

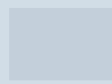


Инструкция по эксплуатации

Quality, Design and Innovation



home.liebherr.com/fridge-manuals





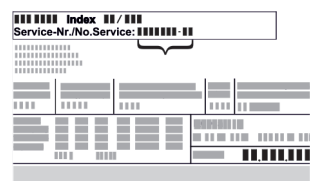


LIEBHERR

Содержание



1	Основные от личт ельнженност устройства.....	3
1.1	Комплект поставки.....	3
1.2	Обзор устройства и оснащения.....	3
1.3	Специальное оснащение.....	3
1.4	Область применения устройства.....	4
1.5	Звуковая эмиссия устройства.....	4
1.6	Декларация соответствия.....	4
1.7	Материалы SVHC согласно регламенту REACH.....	4
1.8	База данных EPREL.....	4
2	Общие указания по технике безопасности.....	5
3	Ввод в работу.....	7
3.1	Условия установки.....	7
3.2	Габаритные размеры устройства.....	7
3.3	Транспортировка устройства.....	8
3.4	Распаковка устройства.....	8
3.5	Удалите транспортное крепление.....	8
3.6	Монтаж дверной ручки.....	8
3.7	Установка устройства.....	8
3.8	Выравнивание устройства.....	9
3.9	Установка нескольких устройств.....	9
3.10	После установки.....	9
3.11	Упаковку утилизируйте надлежащим образом.....	9
3.12	Изменение направления открывания двери.....	9
3.13	Выравнивание двери.....	19
3.14	Подключение устройства.....	20
3.15	Включение устрой ства (первый ввод в эксплуатацию).....	20
4	Хранение.....	21
4.1	Указания по хранению.....	21
4.2	Сроки хранения.....	21
5	Управление.....	21
5.1	Элементы управления и индикации.....	21
5.1.1	Индикация состояния.....	21
5.1.2	Символы индикации.....	22
5.1.3	Звуковые сигналы.....	22
5.2	Навигация.....	22
5.2.1	Навигация при помощи кнопок.....	22
5.2.2	Меню настройки.....	22
5.2.3	Меню клиента.....	23
5.2.4	Установка значений.....	23
5.2.5	Общие правила.....	23
5.3	Функции устройства.....	23
5.3.1	Обзор функций.....	23
5.3.2	Включение и выключение устройства.....	24
5.3.3	Включение и выключение температурной зоны.....	24
5.3.4	Температура.....	25
5.3.5	Освещение.....	25
5.3.6	Интенсивность освещения.....	26
5.3.7	SuperCool.....	26
5.3.8	SuperFrost.....	27
5.3.9	HumiditySelect.....	27
5.3.10	Блокировка дисплея.....	28
5.3.11	Напоминание об интервале техобслуживания ...	28
5.3.12	Язык.....	28
5.3.13	Единица измерения температуры.....	28
5.3.14	Яркость дисплея.....	29
5.3.15	Подключение по беспроводной локальной сети.....	29
5.3.16	Подключение по локальной сети.....	30
5.3.17	Info.....	31
5.3.18	Часы работы.....	31
5.3.19	Software.....	31
5.3.20	Размораживание.....	31
5.3.21	Сигнал открытой двери.....	32
5.3.22	Световой сигнал.....	32
5.3.23	Демо-режим.....	33

5.3.24	Сброс на заводские настройки.....	33
5.4	Сообщения.....	33
5.4.1	Предупреждения.....	33
5.4.2	Напоминания.....	36
6	Оснащение.....	36
6.1	Предохранительный замок.....	36
7	Уход.....	37
7.1	Размораживание устройства.....	37
7.2	Чистка устройства.....	37
8	Поддержка клиентов.....	38
8.1	Технические данные.....	38
8.2	Техническая неисправность.....	38
8.3	Сервисная служба.....	39
8.4	Заводская табличка.....	39
9	Отключение.....	39
10	Утилизация.....	40
10.1	Подготовка устройства к утилизации.....	40
10.2	Экологичная утилизация устройства.....	40
11	Дополнительная информация.....	40
12	Информация о производителе.....	40

Изготовитель постоянно работает над дальней шим развитием всех типов и моделей. Поэтому мы рассчитываем на понимание в том, что мы оставляем за собой право изменять форму, оборудование и технику.

Символ	Расшифровка
	Прочтите руководство Чтобы познакомиться со всеми полезными возможностями данного нового устройства, пожалуй стя прочитай те внимательно указания в этом руководстве.
	Полная версия руководства в Интернете Подробное руководство можно най ти в сети Интернет, отсканировав QR-код на внешней стороне данного руководства или введя сервисный номер на странице home.liebherr.com/fridge-manuals . Сервисный номер указан на заводской табличке:  <i>Fig. Примерное отображение</i>
	Проверьте устройство Проверить все детали на повреждения при транспортировке. В случае замечаний обратитесь к своему дилеру или в сервисную службу.
	Отклонения Данное руководство дей ствительно для множества моделей, поэтому для конкретной модели возможны некоторые отклонения. Разделы, относящиеся только к определенным устрой ствам помечены знаком "звездочка" (*).

Основные отличительные особенности устройства

Символ	Расшифровка
	Указания к действиям и результатам действий Указания к действиям обозначены знаком ▶. Результаты действий обозначены знаком ▷.
	Видеоролики Видеоролики об устройствах доступны на YouTube-канале компании Liebherr-Hausgeräte.

Данная инструкция по применению действует для:

- FCFCvg 4002
- FCFCvg 4032
- FCFvg 4002

1 Основные отличительные особенности устройства

1.1 Комплект поставки

Проверьте все детали на повреждения при транспортировке. В случае наличия претензий обратитесь к дилеру или в сервисную службу. (см. 8.3 Сервисная служба)

Поставка состоит из следующих частей:

- Консольное устройство
- Оснащение *
- Монтажный материал *
- Инструкция по эксплуатации
- Сервисная брошюра
- Сертификат качества *
- Сетевой кабель

1.2 Обзор устройства и оснащения

FCFCvg 4002
FCFvg 4002

FCFCvg 4032

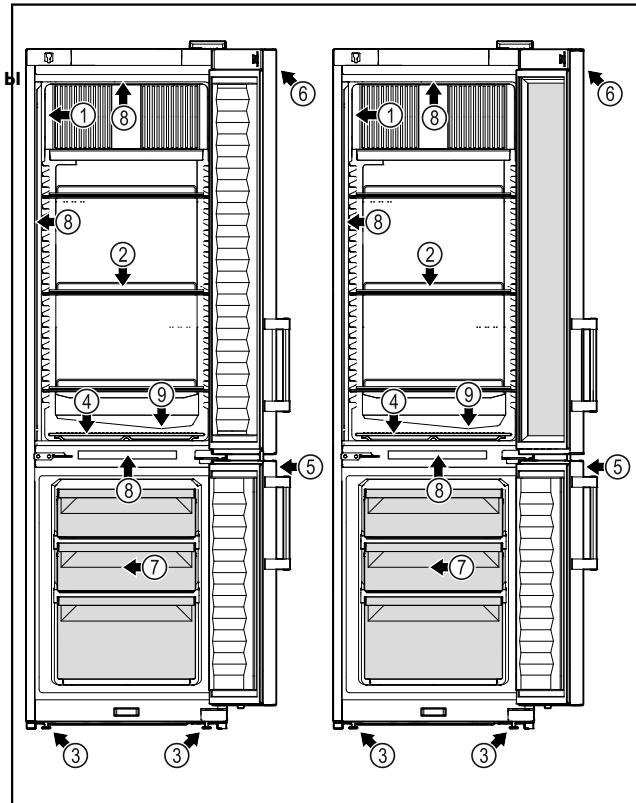


Fig. 1 Примерное изображение

- | | |
|------------------------|---|
| (1) Заводская табличка | (6) Элементы управления и индикация температуры |
| (2) Решетчатые полки | (7) Выдвижной ящик для заморозки |
| (3) Регулируемые опоры | (8) Внутреннее освещение |
| (4) Напольная решетка | (9) Сток для талой воды |
| (5) Замок | |

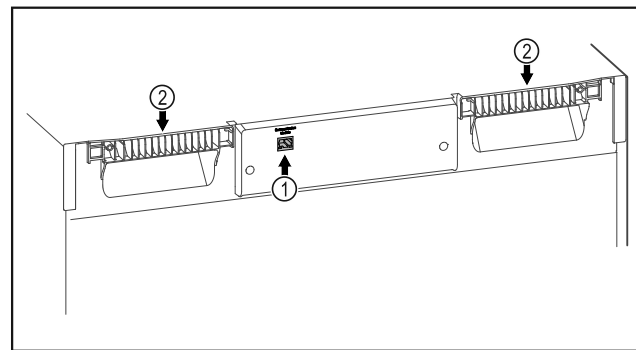


Fig. 2 Примерное изображение

- | | |
|------------------------------|----------------------------------|
| (1) Интерфейс локальной сети | (2) Приспособление для переноски |
|------------------------------|----------------------------------|

1.3 Специальное оснащение

Указание

Принадлежности можно получить через сервисную службу (см. 8.3 Сервисная служба) и в магазине Liebherr-Hausgeräte по ссылке home.liebherr.com/shop/de/deu/zubehor.html.

eprel.ec.europa.eu/. Здесь нужно ввести идентификатор модели. Данные об идентификаторе модели см. на заводской табличке.

2 Общие указания по технике безопасности

Тщательно храните данную инструкцию по применению, чтобы в любой момент иметь возможность к ней обратиться.

При передаче устройства вручите следующему владельцу также и инструкцию по применению.

Для надлежащего и безопасного использования устройства тщательно прочтите данную инструкцию по применению перед началом использования устройства. Всегда следуйте содержащимся в ней инструкциям, указаниям по технике безопасности и предупредительным указаниям. Они важны для надежной и безупречной установки и эксплуатации устройства.

Опасности для пользователя:

- Дети от 8 лет и старше, а также лица с ограниченными физическими, сенсорными или умственными способностями, а также люди, не имеющие достаточного опыта или знаний могут использовать устройство только в том случае, если они находятся под присмотром или прошли инструктаж по безопасному использованию устройства и понимают возможные опасности. Детям запрещается играть с устройством. Детям запрещается выполнять очистку и техническое обслуживание, если они находятся без присмотра.
- К розетке должен быть обеспечен легкий доступ, чтобы в случае аварии устройство можно было легко отключить от сети. Она должна находиться за областью обратной стороны устройства.
- При отключении от сети всегда беритесь за вилку. Не тяните за кабель.
- В случае неисправности извлеките вилку из розетки или выключите предохранитель.
- **ПРЕДУПРЕЖДЕНИЕ:** Не допускайте повреждения сетевого кабеля. Не используйте устройство с поврежденным сетевым кабелем.
- **ПРЕДУПРЕЖДЕНИЕ:** Планки штепсельных розеток и многоместных блоков зажимов и другие электронные устройства (например, галогенные трансформаторы)

нельзя устанавливать и эксплуатировать на задней стенке устройства.

- **ПРЕДУПРЕЖДЕНИЕ:** Не перекрывайте вентиляционные отверстия в корпусе устройства и в монтажном корпусе.
- Ремонтные работы и вмешательства в устройство разрешается выполнять только сервисной службе или другим прошедшим соответствующее обучение специалистам.
- Устанавливайте и подключайте и утилизируйте устройство только в соответствии с указаниями руководства по эксплуатации.

Опасность пожара:

- Содержащийся в устройстве хладагент (данные на заводской табличке) не опасен для окружающей среды, но является горючим материалом. Вытекающий хладагент может загореться.
 - **ПРЕДУПРЕЖДЕНИЕ:** Не допускайте повреждения холодильного контура.
 - Не пользуйтесь внутри устройства источником искр.
 - **ПРЕДУПРЕЖДЕНИЕ:** Не эксплуатировать внутри холодильного отделения электрические устройства которые не соответствуют рекомендованной производителем конструкции.
 - В случае утечки хладагента: удалите с места утечки источники открытого огня или искр. Хорошо проветрите помещение. Обратитесь в службу поддержки.
- Не используйте устройство вблизи взрывоопасных газов.
- Запрещается хранить или использовать бензин или другие горючие газы и жидкости вблизи устройства.
- Не храните в устройстве взрывоопасные материалы, например, аэрозольные баллончики с горючим топливным газом. Соответствующие аэрозольные баллончики можно распознать по напечатанным сведениям о содержимом или по значку пламени. Случайно выделившиеся газы могут воспламениться при контакте с электрическими узлами.
- Не ставьте вблизи устройства горящие свечи, лампы и другие предметы с открытым пламенем, чтобы не вызвать пожар.
- Алкогольные напитки и другие емкости, содержащие спирт, храните только плотно закрытыми. Случайно вылив-

Общие указания по технике безопасности

шийся спирт может воспламениться при контакте с электрическими узлами.

Опасность падения и опрокидывания:

- Не используйте основание устройства выдвижные ящики, двери и т.п. в качестве подножки или опоры.

Опасность обморожения, онемения и появления болезненных ощущений:

- избегайте продолжительного контакта кожи с холодными поверхностями или охлажденными / замороженными продуктами либо примите меры защиты, например, наденьте перчатки.

Опасность травмирования и повреждения:

- **ПРЕДУПРЕЖДЕНИЕ:** Для ускорения процесса оттаивания не используйте другие механические устройства или прочие средства, кроме рекомендованных производителем.
- **ПРЕДУПРЕЖДЕНИЕ:** Опасность удара электрическим током! Под крышкой находятся токоведущие узлы. Для замены или ремонта светодиодов внутреннего освещения привлекайте только специалистов сервисной службы или персонал, имеющий соответствующую квалификацию.
- **ВНИМАНИЕ:** Устройство разрешено эксплуатировать только с оригинальными принадлежностями от производителя или с разрешенными производителем принадлежностями других поставщиков. Пользователь несет риски при использовании неодобренных принадлежностей.

Опасность заземления:

- При открытии и закрытии двери не касайтесь дверных петель. Можно заземлить пальцы.

Квалификация специалистов:

Специалистами считаются лица, которые благодаря своей технической подготовке, знаниям и опыту, а также знанию соответствующей нормативной документации способны оценивать и выполнять порученную им работу и распознавать возможные опасности. Они должны пройти соответствующее обучение, инструктаж и получить допуск для работы с данным устройством.

Символы на устройстве:



Символ может находиться на компрессоре. Он относится к маслу в компрессоре и указывает на следующую опасность: **проглатывание и попадание в дыхательные пути и может привести к смертельному исходу.** Данное указание имеет значение только для утилизации. В обычном режиме работы опасность отсутствует.

ПРЕДУПРЕЖДЕНИЕ: Опасность пожара / горючие материалы. Символ находится на компрессоре и обозначает опасность от пожароопасных веществ. Не удаляйте наклейку.

Эта или аналогичная наклейка может располагаться на обратной стороне устройства. На ней указано, что в двери и/или корпусе находятся вакуумные изоляционные панели (VIP) или перлитовые панели. Данное указание имеет значение только для утилизации. Не удаляйте наклейку.

ПРЕДУПРЕЖДЕНИЕ: Осторожно, холод! Прикасаться только в подходящих защитных перчатках.

На устройстве может располагаться эта или аналогичная наклейка, указывающая на опасность обморожения.

Соблюдайте предупредительные указания и другие специальные указания других глав:

	ОПАСНОСТЬ	Обозначает непосредственную опасную ситуацию, которая, если не будет предотвращена, приведет к смерти или тяжелым травмам.
	ПРЕДУПРЕЖДЕНИЕ	Обозначает опасную ситуацию, которая, если не будет предотвращена, может привести к смерти или тяжелой травме.
	ОСТОРОЖНО	Обозначает опасную ситуацию, которая, если не будет предотвращена, может привести к травмам легкой или средней тяжести.
	ВНИМАНИЕ	Обозначает опасную ситуацию, которая, если не будет предотвращена, может привести к повреждению имущества.
	Указание	Обозначает полезные указания и советы.

3 Ввод в работу

3.1 Условия установки



ПРЕДУПРЕЖДЕНИЕ

Опасность возгорания из-за влажности!

Если токоведущие узлы или сетевой кабель становятся влажными, то это может привести к короткому замыканию.

- ▶ Устройство предназначено для использования в закрытых помещениях. Запрещается использовать устройство на открытом воздухе или во влажных помещениях и в зоне разбрызгивания воды.

3.1.1 Место установки



ПРЕДУПРЕЖДЕНИЕ

Выделение хладагента и масла!

Пожар. Содержащийся в устройстве хладагент не опасен для окружающей среды, но является горючим материалом. Содержащееся в устройстве масло также является горючим материалом. Вытекающий хладагент или масло при соответствующей высокой концентрации и при контакте с внешним источником тепла могут воспламениться.

- ▶ Не повредите трубопроводы контура хладагента и компрессор.

- Избегайте устанавливать устройство в зоне прямых солнечных лучей, рядом с плитой, системой отопления и т. п.
- Оптимальное место установки – сухое и хорошо вентилируемое помещение.
- Если устройство установлено в очень влажном помещении, то на внешней его стороне может образоваться конденсат. Всегда следите за хорошим притоком и оттоком воздуха на месте установки.
- Чем больше хладагента находится в устройстве тем больше должно быть помещение, в котором расположено это устройство. Если объем помещения небольшой, то при вытекании хладагента может образоваться горючая газо-воздушная смесь. На 8 г хладагента должно приходиться не менее 1 м³ площади помещения. Данные об используемом хладагенте приведены на заводской табличке внутри устройства.
- Пол на месте установки должен быть горизонтальным и ровным.
- Место установки должно иметь достаточную грузоподъемность для веса устройства с учетом максимального заполнения. (см. 8.1 Технические данные)
- Не допускается использование во взрывоопасных зонах.

3.1.2 Подключение к электросети



ПРЕДУПРЕЖДЕНИЕ

Опасность пожара из-за неправильной установки!

Если сетевой кабель или вилка соприкасается с задней стенкой устройства то вибрация устройства может привести к повреждению сетевого кабеля или вилки, что вызовет короткое замыкание.

- ▶ Проследите за тем, чтобы сетевой кабель не был зажат под устройством, когда производится его установка.
- ▶ Устанавливайте устройство таким образом, чтобы оно не соприкасалось с вилками или сетевыми кабелями.
- ▶ Не подключайте устройство к розеткам в области задней стенки.
- ▶ Планки штепсельных розеток или многоместных блоков зажимов и другие электронные устройства (как, например, галогенные трансформаторы) **нельзя** размещать и эксплуатировать на задней стенке устройства.

3.2 Габаритные размеры устройства

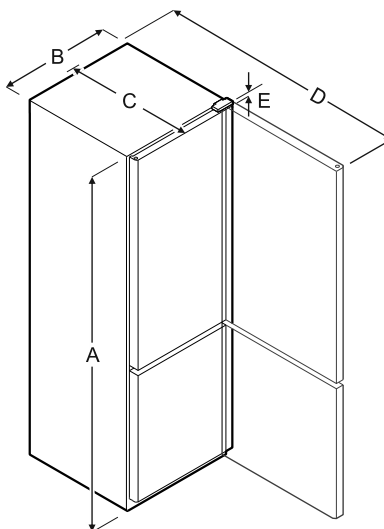


Fig. 4

Модель	A	B	C	D	E
FCFCvg 4002	2044 мм	597 мм	654 мм	1203 мм	23 мм
FCFCvg 4032	2044 мм	597 мм	654 мм	1203 мм	23 мм
FCFvg 4002	2044 мм	597 мм	654 мм	1203 мм	23 мм

A = высота устройства вместе с опорами/роликами

B = ширина устройства без ручки

C = глубина устройства без ручки

D = глубина устройства при открытой двери

E = высота расположения дверных петель

Модель	Полезный объем
FCFCvg 4002	(см. 1.2 Обзор устройства и оснащения) Заводская табличка
FCFCvg 4032	
FCFvg 4002	

Ввод в работу

3.3 Транспортировка устройства



ПРЕДУПРЕЖДЕНИЕ

Опасность травмы осколками стекла!*

При транспортировке на высоте более 1500 м стекла двери могут разбиться. Осколки являются очень острыми и могут стать причиной тяжелых травм.

► Примите соответствующие меры защиты.

- При первом вводе в эксплуатацию: Транспортировка устройства должна производиться в упаковке.
- При транспортировке после первого ввода в эксплуатацию (например, при переезде): Выполняйте транспортировку устройства в незагруженном состоянии.
- Транспортировка устройства должна производиться вертикально.
- Транспортировка устройства должна производиться силами двух человек.

3.4 Распаковка устройства

- Проверьте устройство и упаковку на предмет транспортных повреждений, полученных при доставке. Незамедлительно обратитесь к поставщику, если предполагаете какие-нибудь повреждения. Не подключайте устройство к электропитанию.
- Уберите с обратной стороны устройства или с его боковых стенок все без исключения упаковочные материалы, которые могут препятствовать надлежащему размещению или приточно-вытяжной вентиляции.

3.5 Удалите транспортное крепление

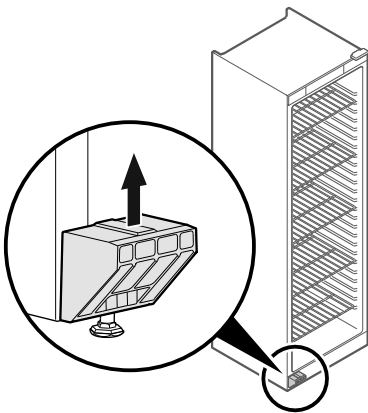


Fig. 5

- Снимите транспортное крепление движением вверх.
- ▷ Основной держатель остается на устройстве.

3.6 Монтаж дверной ручки

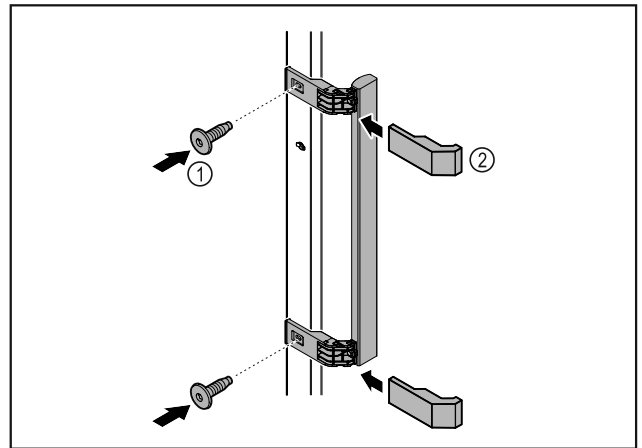


Fig. 6

- Установите на двери ручку из набора принадлежностей, используя прилагающиеся винты Fig. 6 (1).
- Установите крышку Fig. 6 (2).

3.7 Установка устройства



ОСТОРОЖНО

Опасность травмирования и повреждения!

- Устанавливайте устройство с привлечением 2 лица.



ОСТОРОЖНО

Опасность травмирования и повреждения!

Дверь может удариться о стену, что приведет к ее повреждению. Если дверь стеклянная, то поврежденное стекло может нанести травмы!

- Защитите дверь от удара о стену. Установите на стену стопор двери, например, войлочный стопор.
- Все требуемые конструктивные элементы (например, сетевой кабель) подключайте те на обратной стороне устройства и выводите в сторону.

Указание

Кабели могут получить повреждения!

- Не зажмите кабели при сдвиге устройства назад.

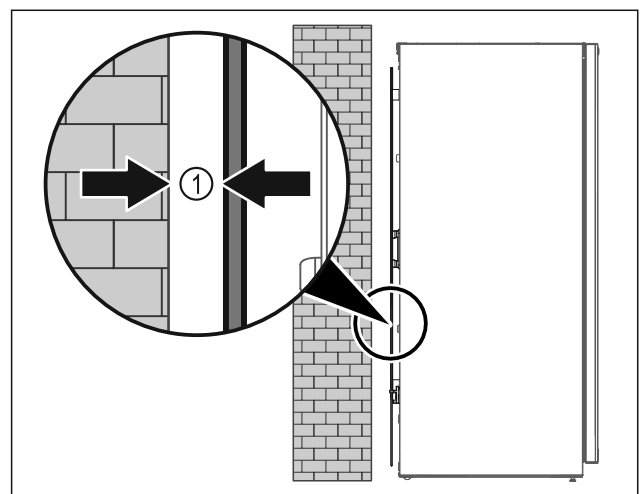


Fig. 7

- Установите устройство или свободно в помещении или прямо к стене на расстоянии 5 мм Fig. 7 (1).

3.8 Выравнивание устройства

ВНИМАНИЕ

Деформация корпуса устройства и дверь не закрывается.

- ▶ Выполните выравнивание устройства по горизонтали и по вертикали.
- ▶ Выровняйте те неровности пола с помощью опорных ножек.



ПРЕДУПРЕЖДЕНИЕ

Ненадлежащая настройка высоты опорной ножки! Тяжелые травмы, вплоть до смертельных. Из-за неправильной настройки высоты нижняя часть опорной ножки может отсоединиться, что приведет к опрокидыванию устройства.

- ▶ Не выкручивайте опорную ножку слишком сильно.

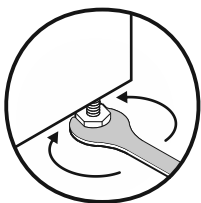


Fig. 8

Подъем устройства:

- ▶ Поверните опорную ножку по часовой стрелке.

Опускание устройства:

- ▶ Поверните опорную ножку против часовой стрелки.

3.9 Установка нескольких устройств

ВНИМАНИЕ

Опасность повреждения вследствие конденсата между боковыми стенками!

- ▶ Не разрешается устанавливать данное устройство в непосредственной близости к другому холодильнику.
- ▶ Устанавливайте устройства на расстоянии 3 см друг от друга.
- ▶ Устанавливайте те несколько устройств рядом друг с другом только до значений температуры 35 °C и влажности воздуха 65 %.
- ▶ При наличии более высокой влажности увеличьте расстояние между устройствами.

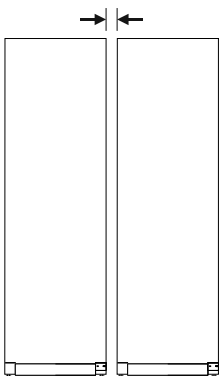


Fig. 9 Установка Side-by-Side («бок о бок»)

Указание

Комплект для установки Side-by-Side можно заказать в качестве дооборудования в сервисной службе Liebherr. (см. 8.3 Сервисная служба)

3.10 После установки

- ▶ Снимите защитную пленку.*
- ▶ Очистите устройство. (см. 7.2 Чистка устройства)
- ▶ При необходимости: Проздезинфицируйте устройство.
- ▶ Сохраните счет, чтобы при необходимости иметь информацию о данных устройства и дилера.

3.11 Упаковку утилизируйте надлежащим образом



ПРЕДУПРЕЖДЕНИЕ

Опасность удушья упаковочным материалом и пленкой!

- ▶ Не разрешайте детям играть с упаковочным материалом.

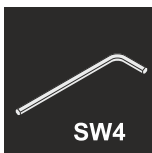
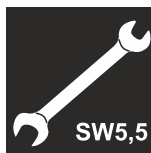
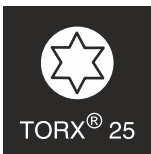
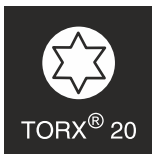
Упаковка изготовлена из материалов, пригодных для вторичного использования:



- Гофрированный картон / картон
- Детали из вспененного полистирола
- Пленки и мешки из полиэтилена
- Обвязочные ленты из полипропилена
- сбитая гвоздями деревянная рама со вставкой из полиэтилена*
- ▶ Упаковочный материал отнесите в официальное место сбора вторсырья.

3.12 Изменение направления открывания двери

Инструмент



ПРЕДУПРЕЖДЕНИЕ

Опасность получения травмы из-за неквалифицированного перевешивания двери!

- ▶ Поручайте перевешивание двери только квалифицированным специалистам.



ПРЕДУПРЕЖДЕНИЕ

Опасность получения травмы и повреждения оборудования из-за большого веса двери!

- ▶ Выполняйте перевешивание только если вы способны поднять груз весом 25 кг.
- ▶ Выполняйте перевешивание только вдвоем.

ВНИМАНИЕ

Токопроводящие детали!

Повреждение электрических конструктивных элементов.

- ▶ Перед перевешиванием двери извлеките электрическую вилку из розетки электросети.

- ▶ Откройте дверь.

Ввод в работу

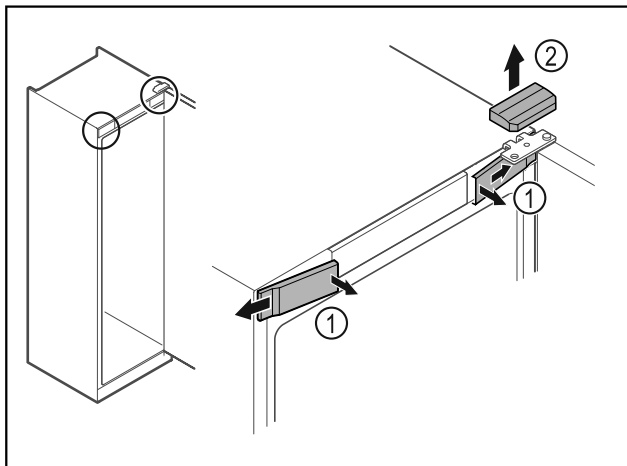


Fig. 10

- ▶ Передние крышки Fig. 10 (1) освободите от фиксации с внутренней стороны и отведите в сторону.
- ▶ Движением вверх снимите верхнюю крышку Fig. 10 (2).

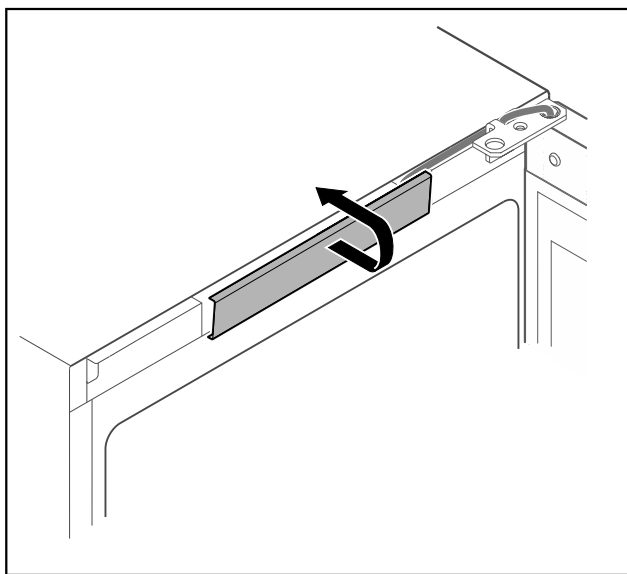


Fig. 11

- ▶ Освободите от фиксации и снимите центральную крышку.

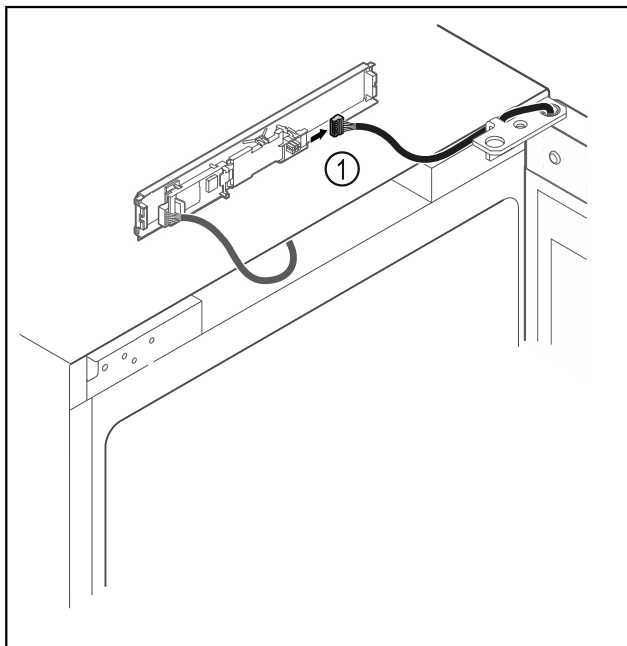


Fig. 12

- ▶ Отсоедините штекер Fig. 12 (1) от панели.

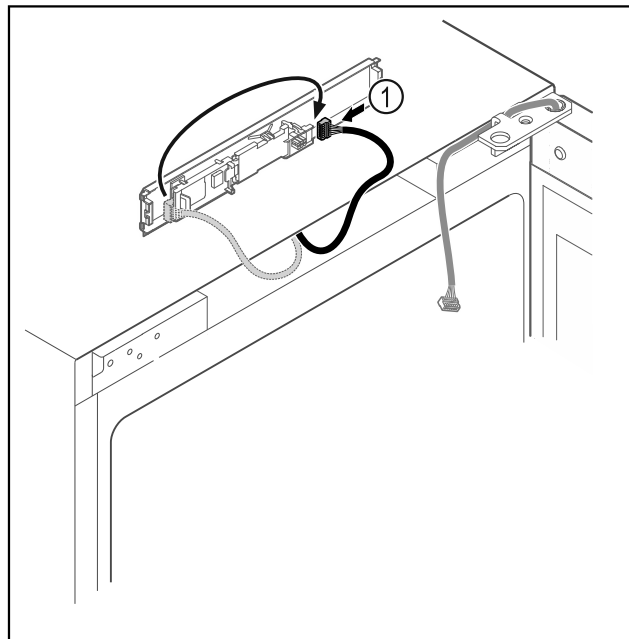


Fig. 13

- ▶ Переставьте штекер Fig. 13 (1) на панели.

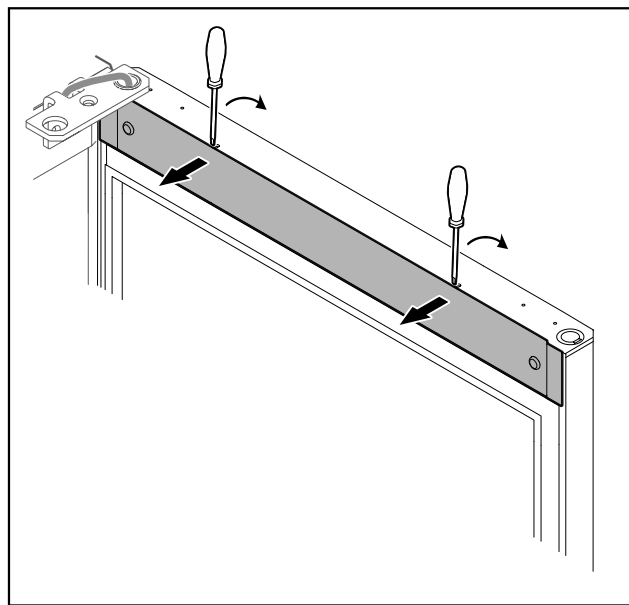


Fig. 14

- ▶ С помощью небольшой отвертки освободите крышку от фиксации и снимите ее.

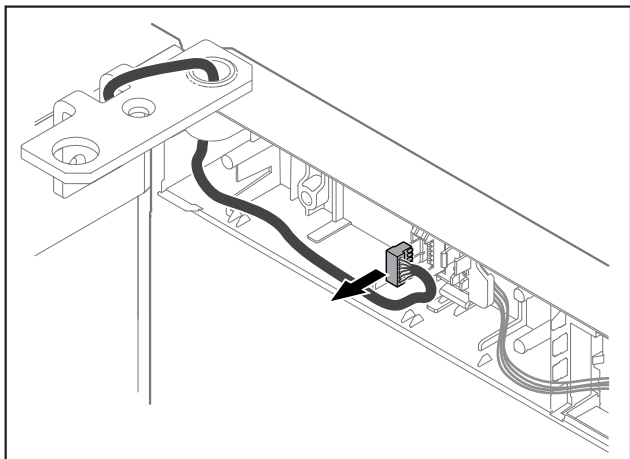


Fig. 15

- ▶ Извлеките штекер из держателя.

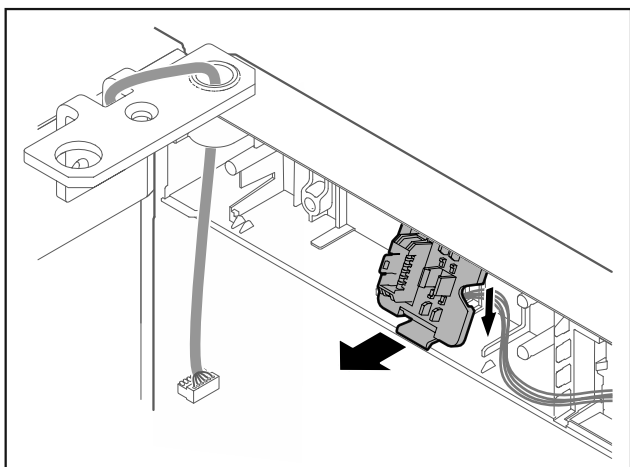


Fig. 16 Монтажную позицию держателя штекера можно повернуть на 180°.

- ▶ Освободите держатель штекера от фиксации.

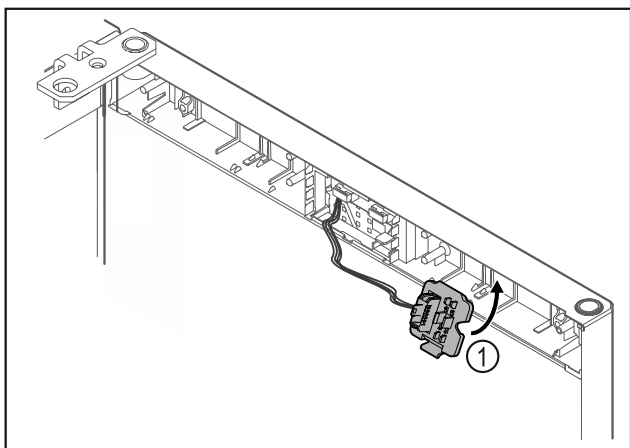


Fig. 17

- ▶ Установите и зафиксируйте держатель штекера Fig. 17 (1) на противоположной стороне.

ВНИМАНИЕ

Опасность травмы при опрокидывании двери!

- ▶ Зафиксируйте дверь.

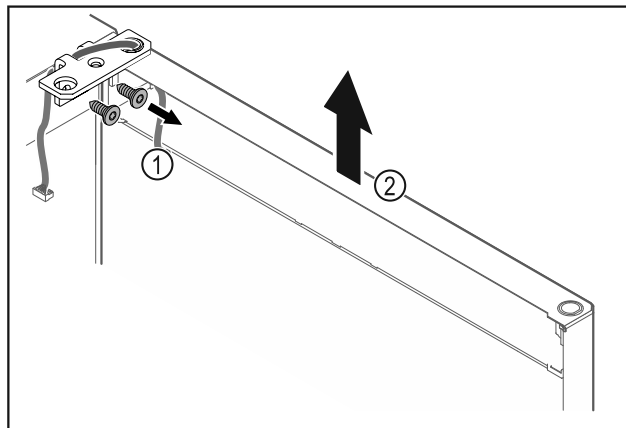


Fig. 18

- ▶ Отвинтите шарнирные уголки Fig. 18 (1).
- ▶ Дверь вместе с шарнирными уголками поднимите строго вертикально вверх Fig. 18 (2) приблизительно на 200 мм и снимите.
- ▶ Осторожно положите дверь на мягкую подкладку.

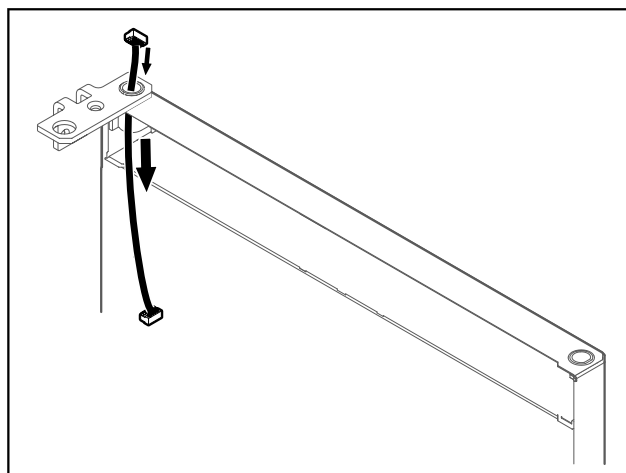


Fig. 19

- ▶ Осторожно вытяните кабель.

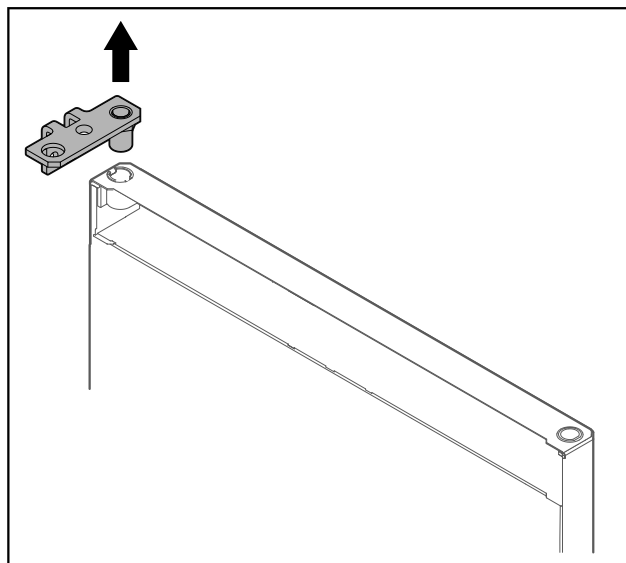


Fig. 20

- ▶ Вытащите шарнирные уголки.

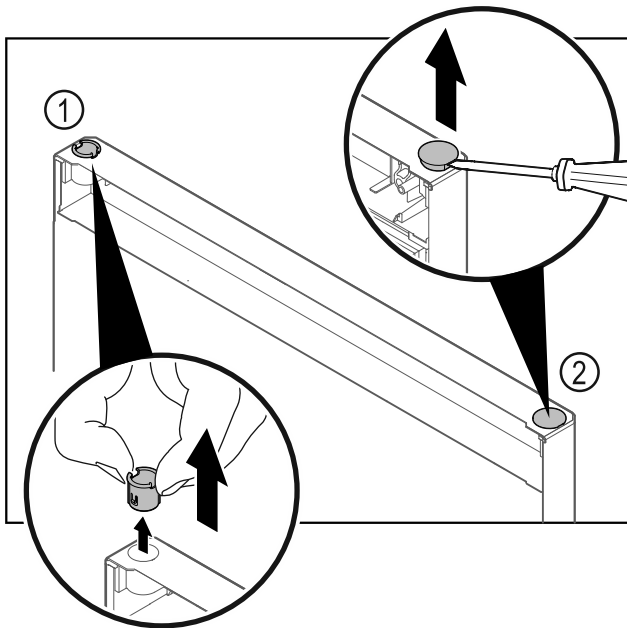


Fig. 21 Дверь холодильного отделения

- ▶ Пальцами вытяните шарнирную втулку Fig. 21 (1).
- ▶ Шлицевой отверткой осторожно подцепите и извлеките заглушку Fig. 21 (2).

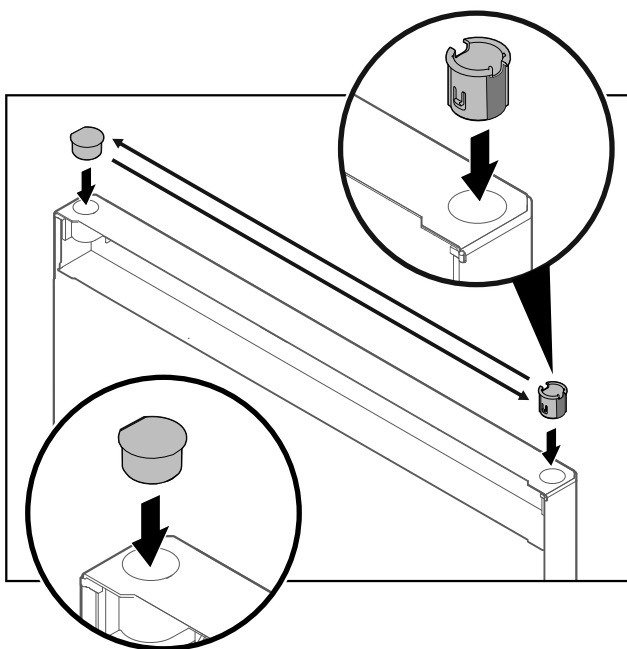


Fig. 22 Дверь холодильного отделения

- ▶ Вставьте шарнирную втулку и заглушку с противоположной стороны (плоской стороной наружу).

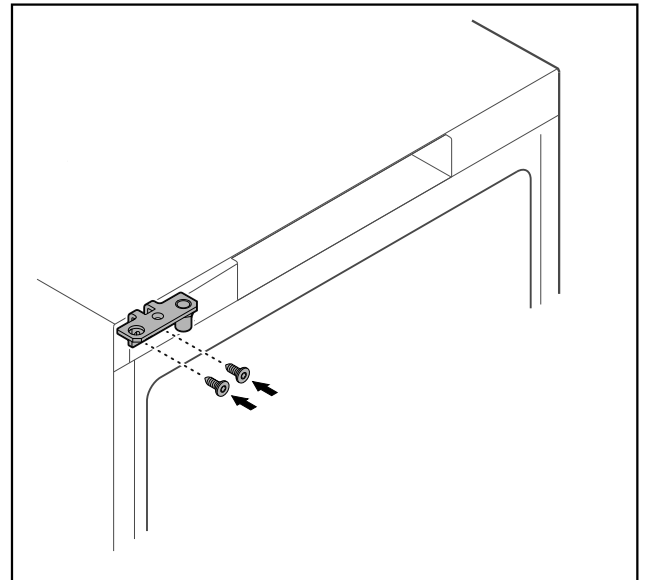


Fig. 23

- ▶ Переставьте шарнирные уголки на противоположную сторону.



ПРЕДУПРЕЖДЕНИЕ

Опасность получения травмы и повреждения оборудования при опрокидывании двери!

- ▶ Затягивайте установочные болты с указанным моментом.

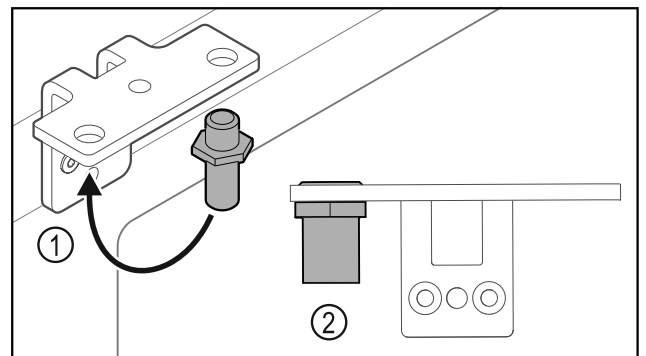


Fig. 24

- ▶ Переставьте палец Fig. 24 (1) в шарнирном уголке.
- ▶ Затяните палец Fig. 24 (2) с моментом **12 Нм**.
- ▶ Снова отвинтите шарнирные уголки.

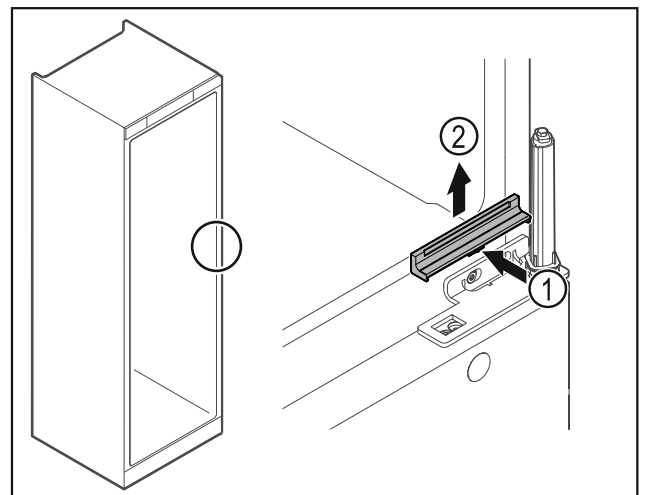


Fig. 25

- ▶ Слегка надавите на крышку по центру Fig. 25 (1) и снимите ее движением вверх Fig. 25 (2).

ВНИМАНИЕ

Опасность получения травмы из-за натянутой пружины!

- ▶ Не разбирайте систему закрытия двери Fig. 26 (1).

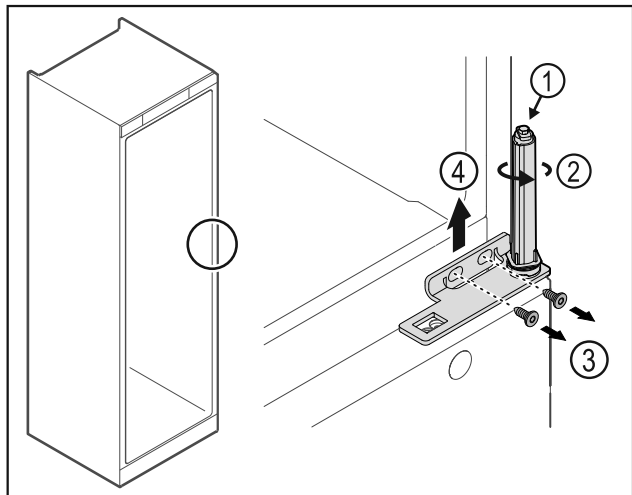


Fig. 26

- ▶ Поворачивайте систему закрытия Fig. 26 (2) до щелчка.
- ▷ Предварительное натяжение системы закрытия будет ослаблено.

Указание

- ▶ Зафиксируйте дверь.

- ▶ Открутите винты Fig. 26 (3), снимите шарнирные уголки движением вверх Fig. 26 (4).

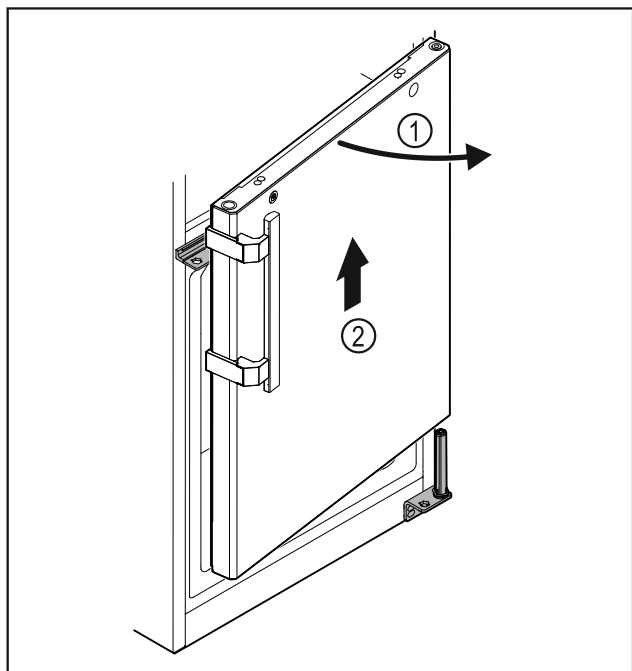


Fig. 27

- ▶ Слегка приоткройте дверь Fig. 27 (1), поднимите ее строго вертикально вверх приблизительно на 200 мм и снимите Fig. 27 (2).
- ▶ Осторожно положите дверь на мягкую подкладку.

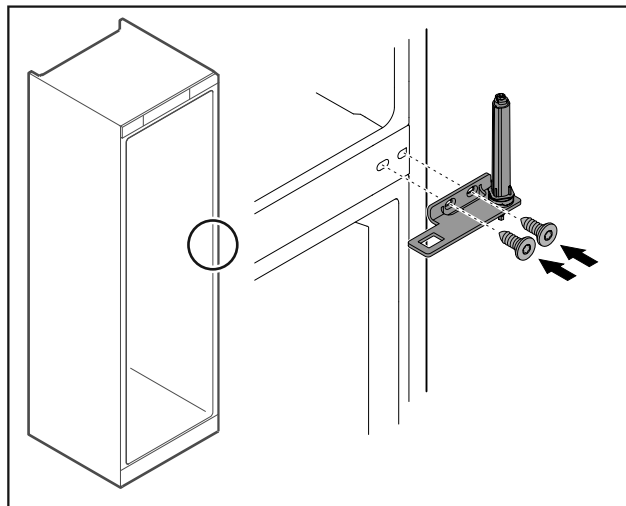


Fig. 28

- ▶ Снова привинтите шарнирные уголки.

Указание

Вам необходимо переставить ручку на обеих дверях.

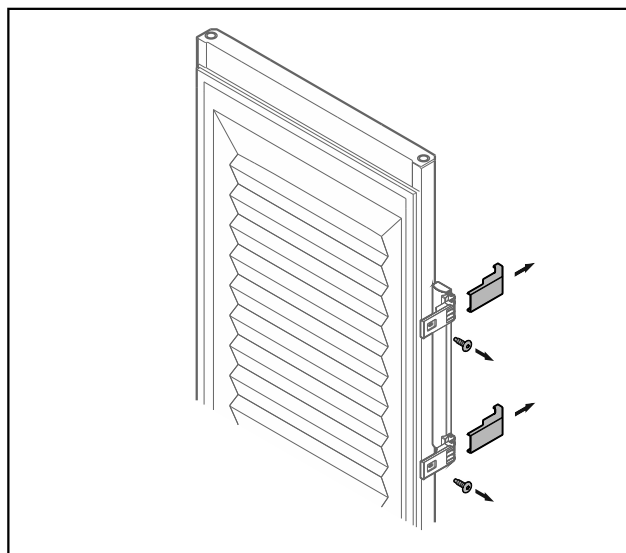


Fig. 29 Запененная дверь*

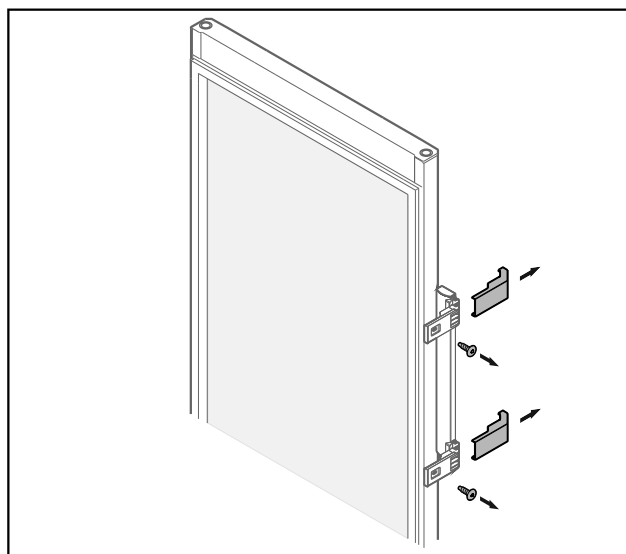


Fig. 30 Стеклаянная дверь*

- ▶ Снимите накладки.
- ▶ Открутите ручку.

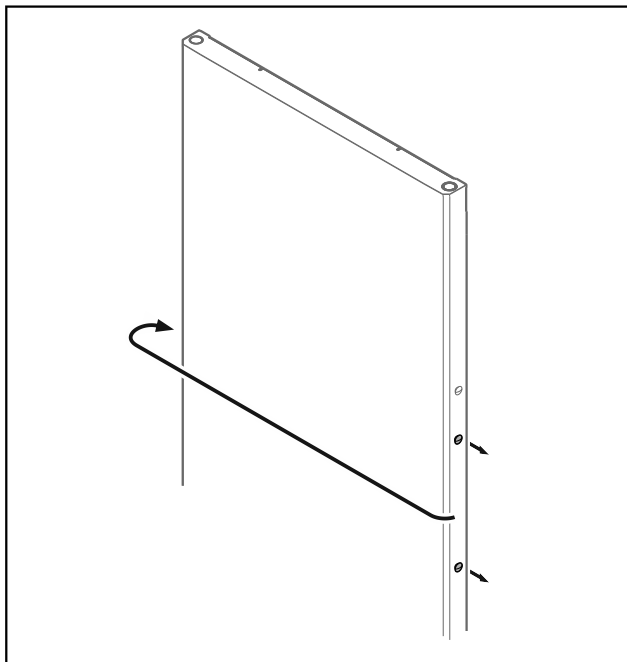


Fig. 31

- ▶ Переставьте заглушку на противоположную сторону.

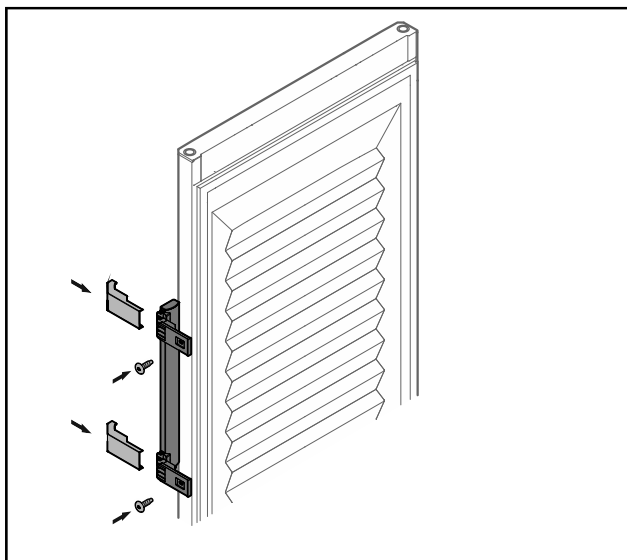


Fig. 32 Запененная дверь*

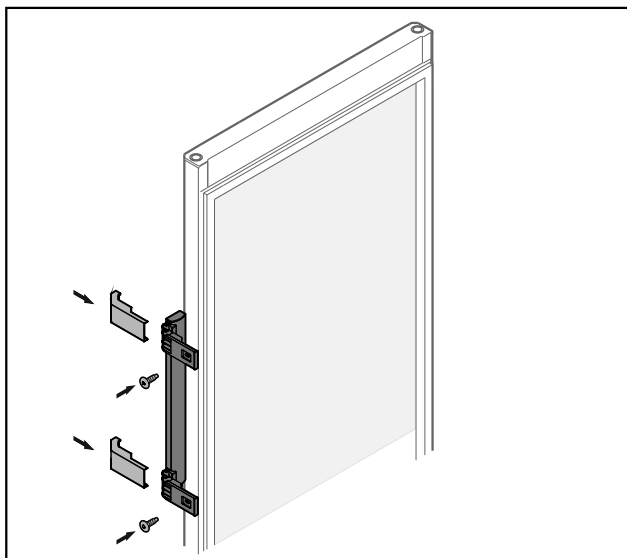


Fig. 33 Стеклаянная дверь*

- ▶ Привинтите ручку на противоположной стороне.
- ▶ Установите накладки.

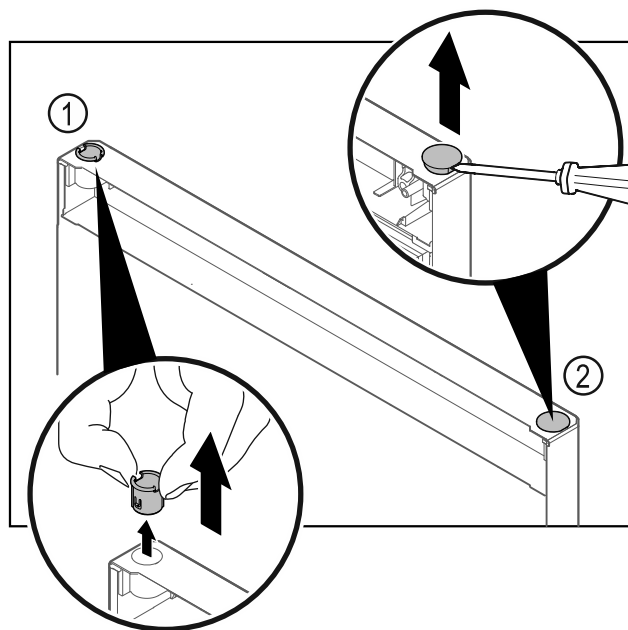


Fig. 34 Дверь морозильного отделения

- ▶ Пальцами вытяните шарнирную втулку Fig. 34 (1).
- ▶ Шлицевой отверткой осторожно подцепите и извлеките заглушку Fig. 34 (2).

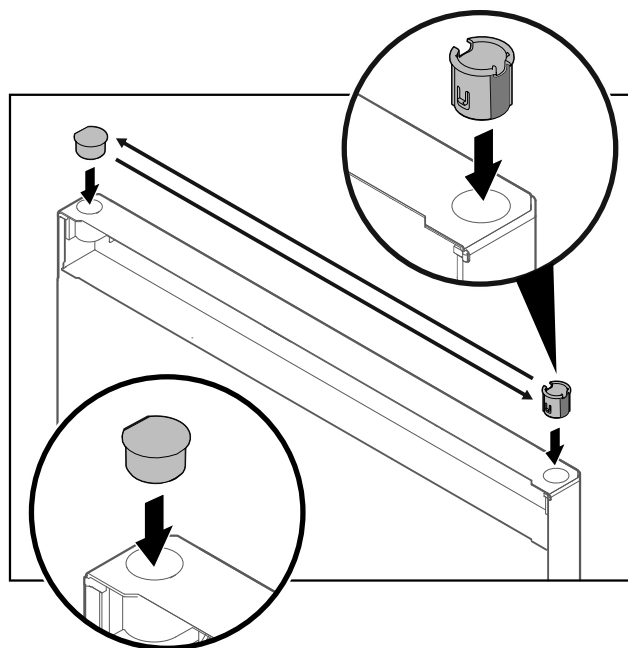


Fig. 35 Дверь морозильного отделения

- ▶ Вставьте шарнирную втулку и заглушку с противоположной стороны (плоской стороной наружу).

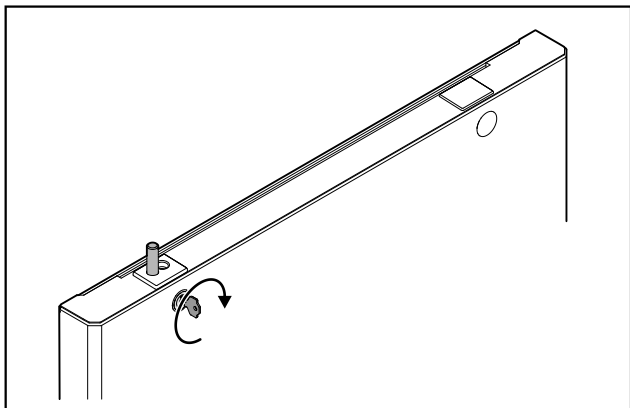


Fig. 36 Дверь морозильного отделения
▶ Заприте замок.

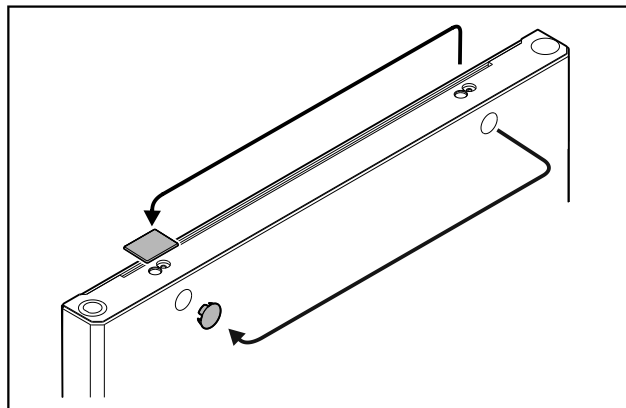


Fig. 39
▶ Переставьте крышки на противоположную сторону.

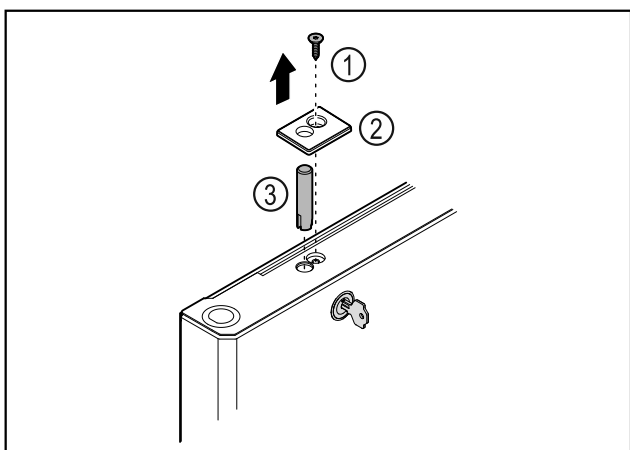


Fig. 37
▶ Извлеките винт Fig. 37 (1).
▶ С помощью небольшой отвертки освободите крышку Fig. 37 (2) от фиксации и снимите ее.
▶ Извлеките запорный палец Fig. 37 (3).

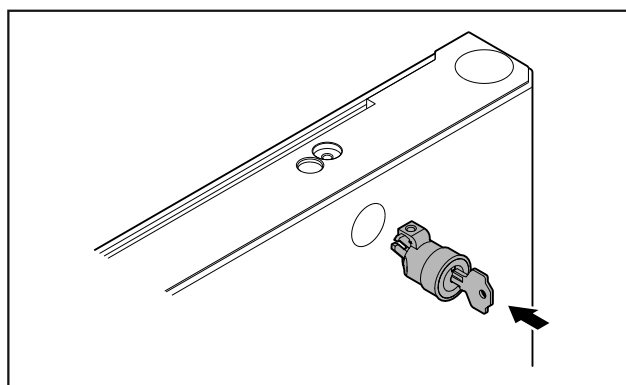


Fig. 40
▶ Установите замок.

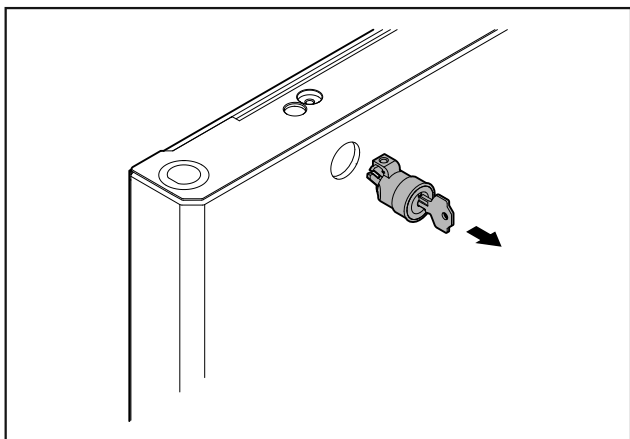


Fig. 38
▶ Извлеките замок.

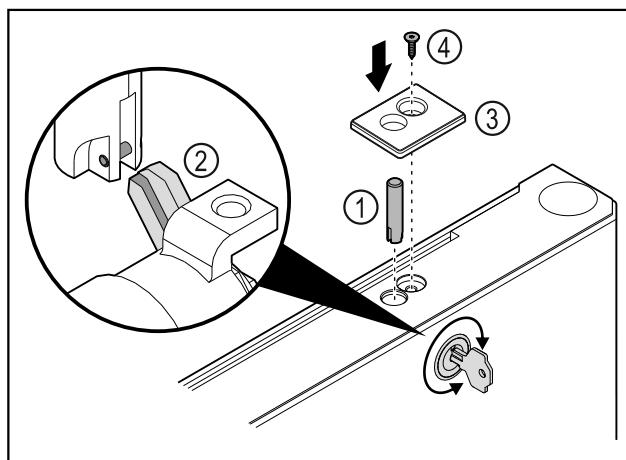


Fig. 41
▶ Вставьте запорный палец Fig. 41 (1).
▶ Слегка поверните замок, чтобы запорный палец Fig. 41 (2) защелкнулся в пазу замка.
▶ Установите крышку Fig. 41 (3).
▶ Вставьте винт Fig. 41 (4).

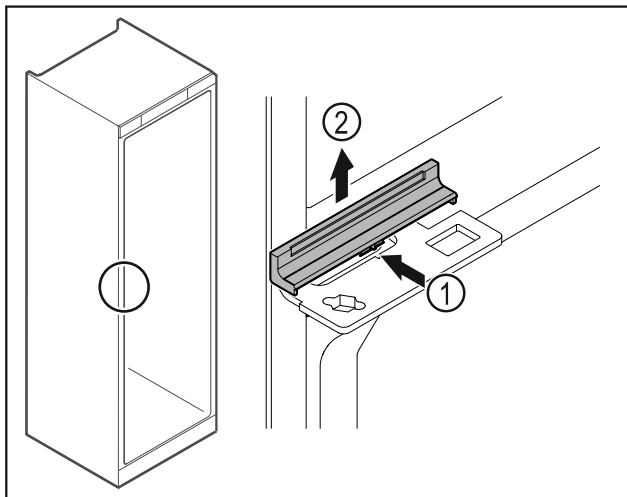


Fig. 42

- ▶ Слегка надавите на крышку по центру Fig. 42 (1) и снимите ее движением вверх Fig. 42 (2).

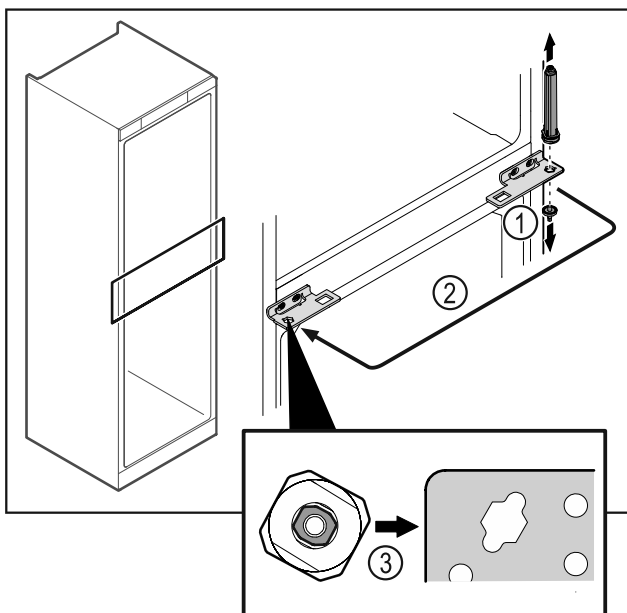


Fig. 43

- ▶ Открутите шарнирный палец Fig. 43 (1).
- ▶ Переставьте систему закрытия двери Fig. 43 (2).
- ▶ Проследите за тем, чтобы при установке скос пальца Fig. 43 (3) указывал в направлении круглого отверстия.

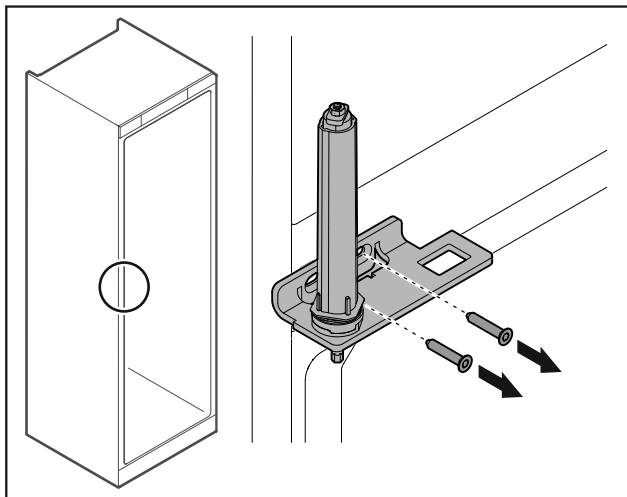


Fig. 44

- ▶ Отвинтите шарнирные уголки.

ВНИМАНИЕ

Опасность получения травмы из-за натянутой пружины!
▶ Не разбирайте систему закрытия двери Fig. 45 (1).

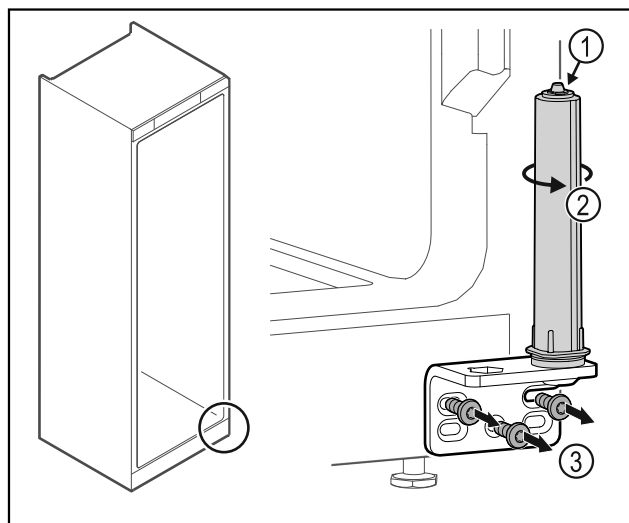


Fig. 45

- ▶ Поворачивайте систему закрытия Fig. 45 (2) до щелчка.
- ▶ Предварительное натяжение системы закрытия будет ослаблено.
- ▶ Отвинтите шарнирные уголки Fig. 45 (3).

Указание

Неправильное расположение шайб для регулировки высоты.
Больше не может быть обеспечено надлежащее закрепление гайки.
▶ Шайба должна быть зафиксирована в нижней части системы закрытия.

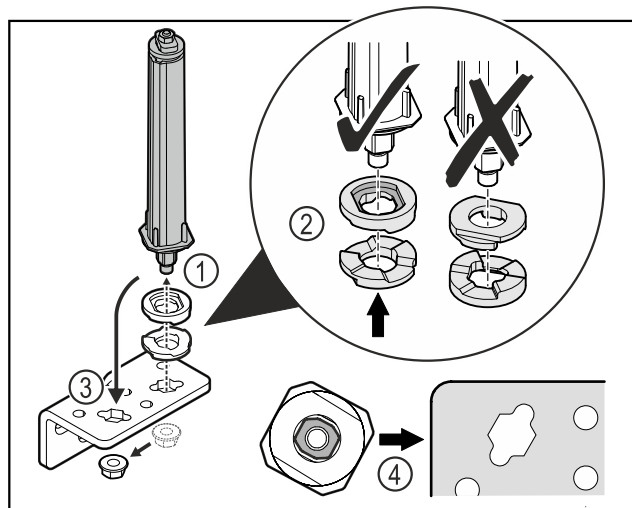


Fig. 46

- ▶ Отпустите гайку и демонтируйте систему закрытия двери Fig. 46 (1).
- ▶ Учитывайте правильность выравнивания шайб для регулировки высоты Fig. 46 (2).
- ▶ Переставьте систему закрытия двери в шарнирном уголке и зафиксируйте гайкой Fig. 46 (3).
- ▶ При установке учитывайте правильность выравнивания системы закрытия двери Fig. 46 (4).

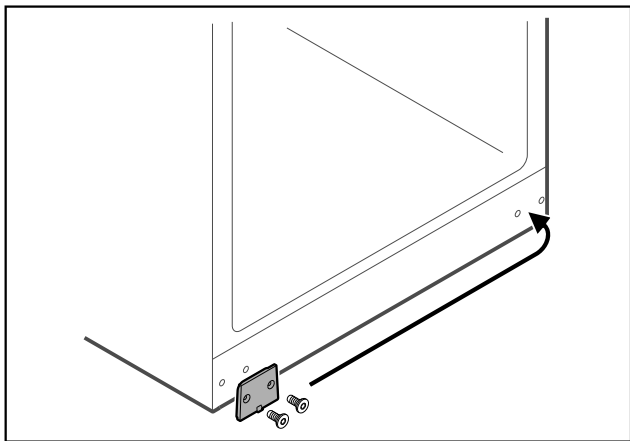


Fig. 47

- ▶ Переставьте защитную пластину на противоположную сторону.

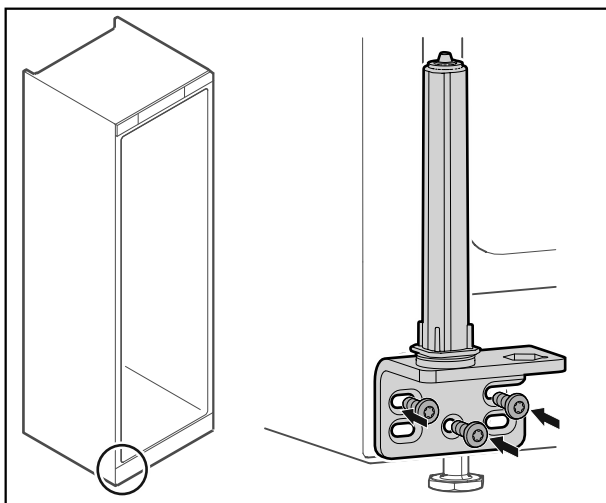


Fig. 48

- ▶ Привинтите шарнирные уголки на противоположной стороне.

Указание

Для надлежащей работы системы закрытия требуется правильное выравнивание и предварительное натяжение.

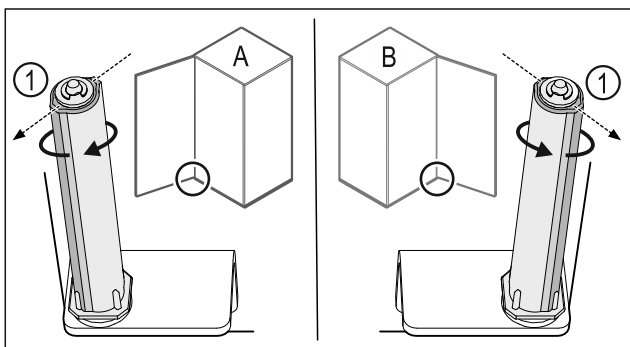


Fig. 49 Левое навешивание (A) / правое навешивание (B)

- ▶ Поворачивайте систему закрытия, преодолевая сопротивление до тех пор, пока ее ребро Fig. 49 (1) не будет направлено наружу.
- ▷ Система закрытия автоматически сохраняет этом положении.
- ▷ Выравнивание и предварительное натяжение системы закрытия выполнено.

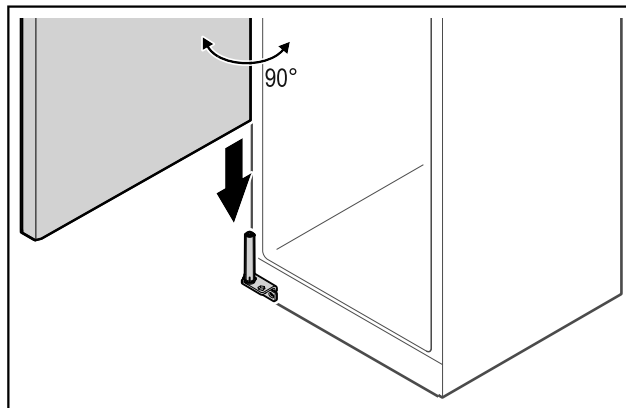


Fig. 50

- ▶ Вдвоем поднимите дверь с пола и установите на систему закрытия.

Указание

- ▶ Зафиксируйте дверь.

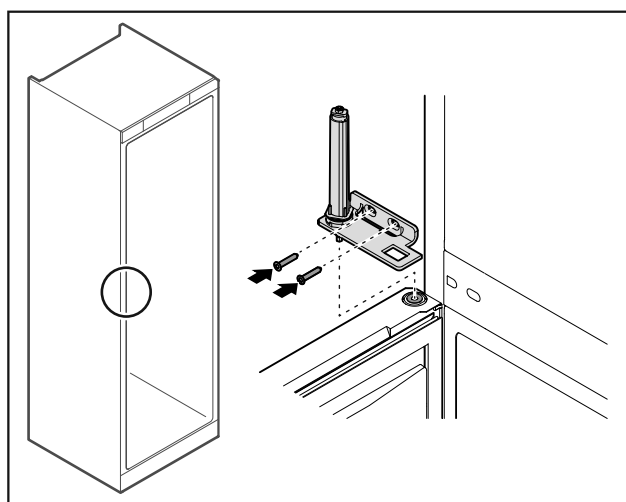


Fig. 51

- ▶ Привинтите шарнирные уголки.

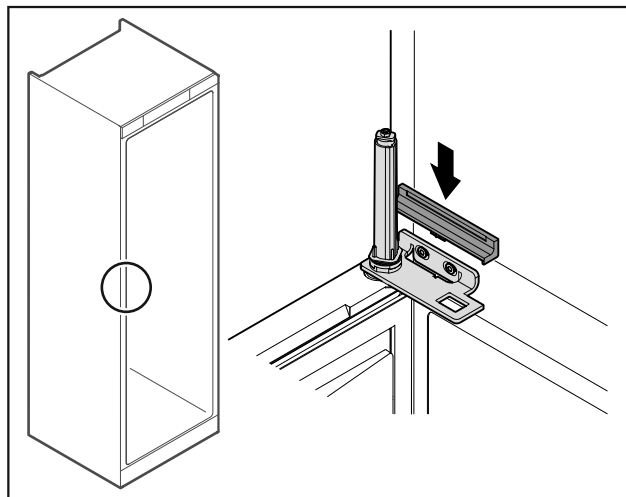


Fig. 52

- ▶ Защелкните крышку.

Ввод в работу

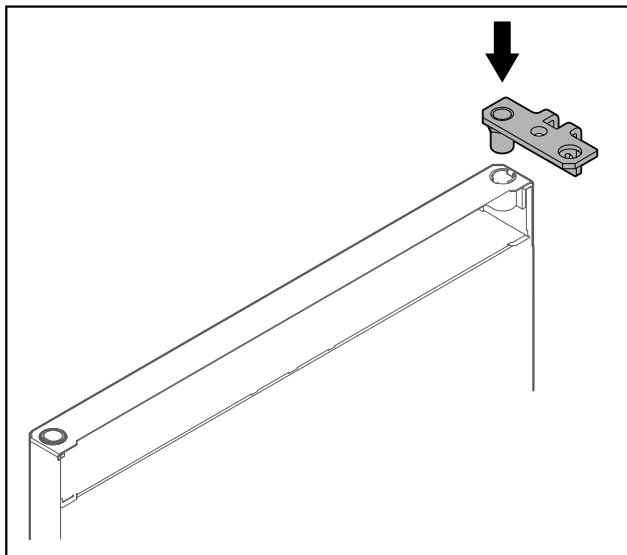


Fig. 53

- ▶ Установите в дверь шарнирные уголки.

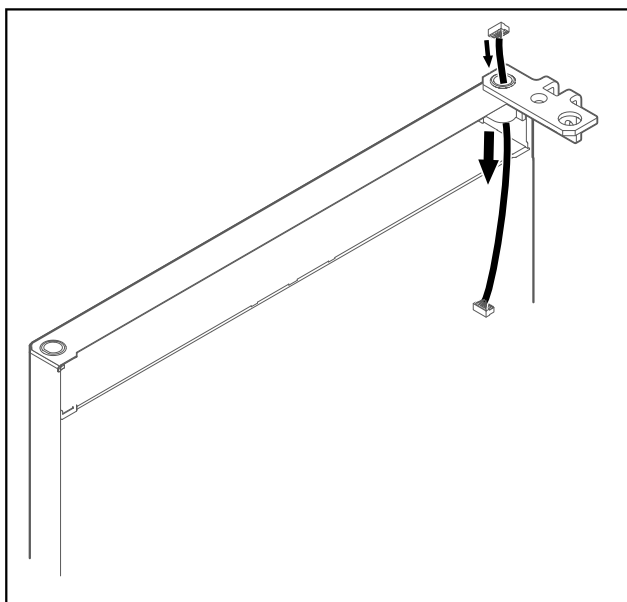


Fig. 54

- ▶ Осторожно протяните кабель.

ВНИМАНИЕ

- Опасность травмы при опрокидывании двери!
- ▶ Зафиксируйте дверь.

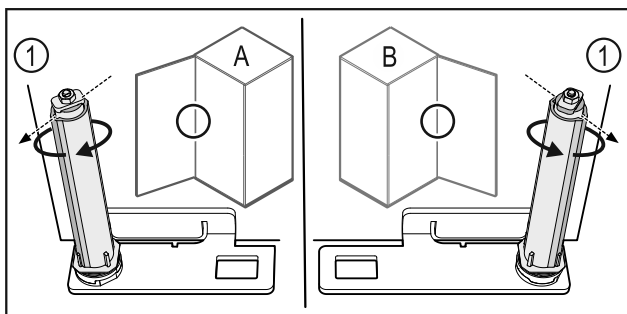


Fig. 55 Левое навешивание (A) / правое навешивание (B)

- ▶ Поворачивайте систему закрытия, преодолевая сопротивление до тех пор, пока ее ребро Fig. 55 (1) не будет направлено наружу.
- ▷ Система закрытия автоматически сохраняет этом положение.

- ▷ Выравнивание и предварительное натяжение системы закрытия выполнено.

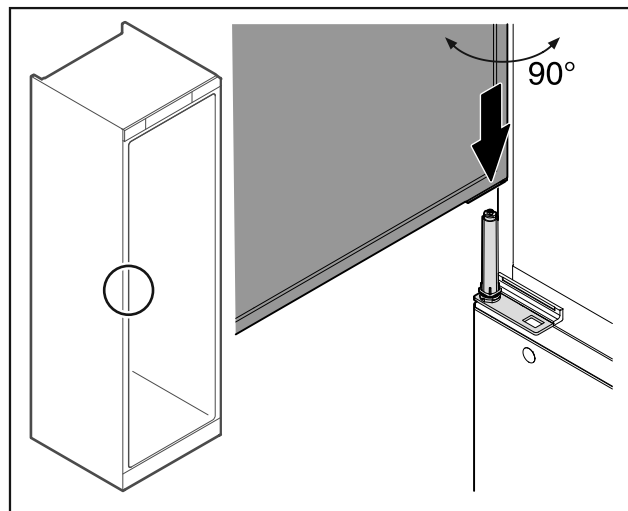


Fig. 56

- ▶ Вдвоем поднимите дверь с пола.
- ▶ Осторожно установите дверь, открытую на 90°, на систему закрытия.

ВНИМАНИЕ

- Повреждение оборудования из-за неправильного монтажа!
- ▶ Не зажимайте кабель при монтаже шарнирного уголка.

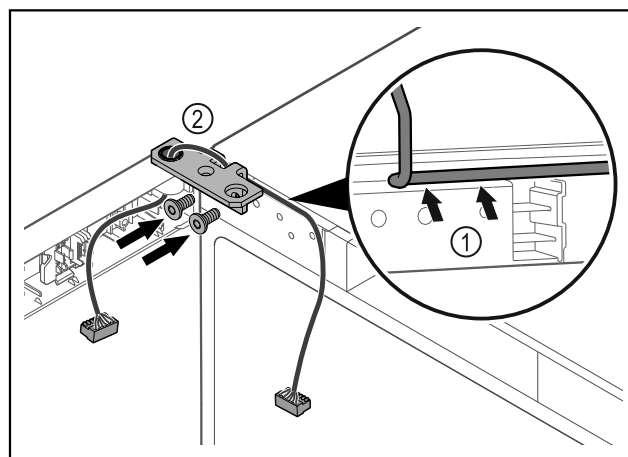


Fig. 57

- ▶ Проведите кабель через отверстие в шарнирном уголке и аккуратно уложите его Fig. 57 (1).
- ▶ Привинтите шарнирные уголки Fig. 57 (2).

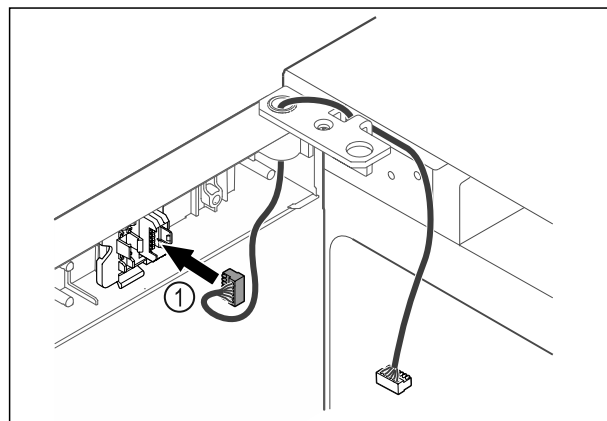


Fig. 58

- ▶ Вставьте штекер Fig. 58 (1) в держатель.

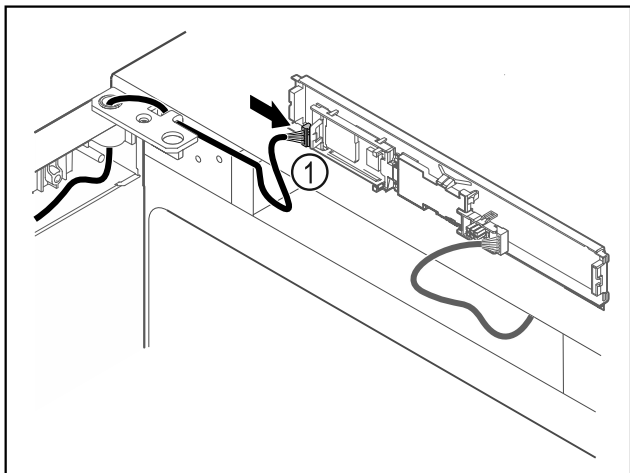


Fig. 59

- ▶ Подключите штекер Fig. 59 (1) к панели.

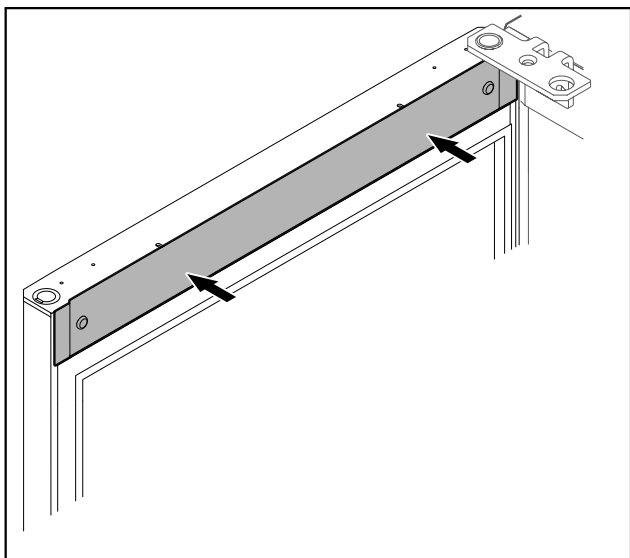


Fig. 60

- ▶ Установите крышку.

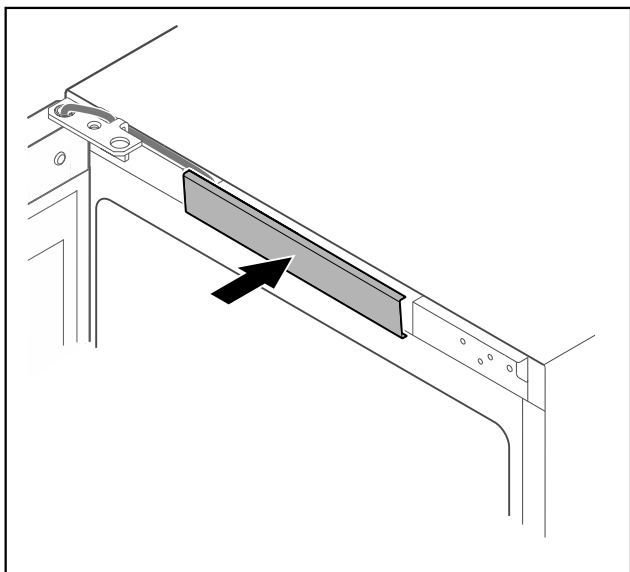


Fig. 61

- ▶ Установите и защелкните центральную крышку.

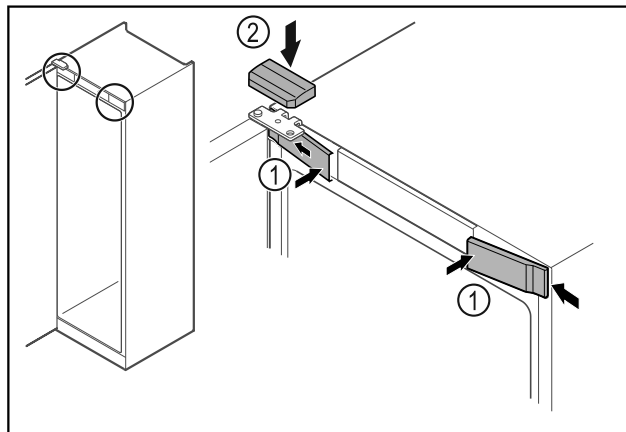


Fig. 62

- ▶ Зацепите скобу и защелкните передние крышки Fig. 62 (1).
- ▶ Защелкните верхнюю крышку Fig. 62 (2) сверху.
- ▶ Закройте дверь.
- ▷ Перевешивание двери выполнено.

3.13 Выравнивание двери

Если дверь расположена неровно, вы можете отрегулировать ее на шарнирном уголке.

Дверь холодильного отделения необходимо выравнивать раньше двери морозильного отделения.

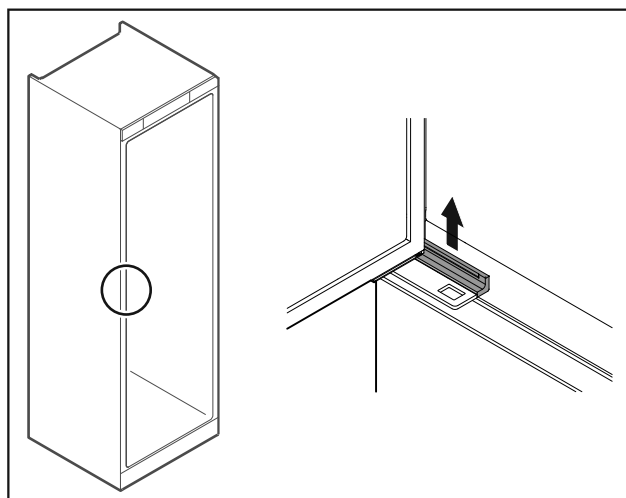


Fig. 63 Холодильное отделение

- ▶ Снимите заглушку.

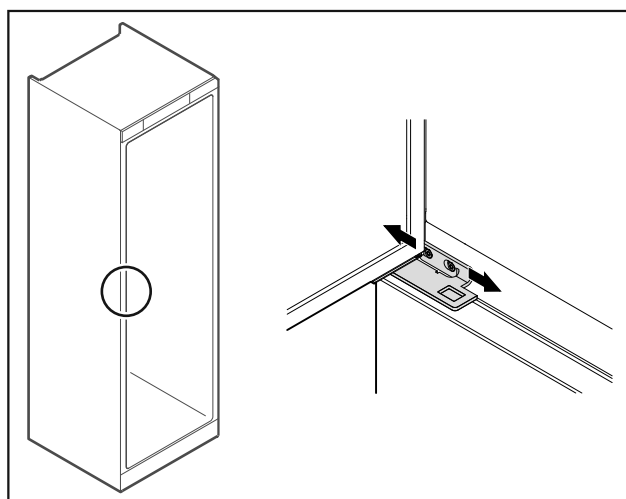


Fig. 64 Холодильное отделение

Ввод в работу

- ▶ Немного ослабьте оба винта и сдвиньте дверь с шарнирным уголком вправо или влево.
- ▶ Затяните винты.
- ▶ Установите крышку.

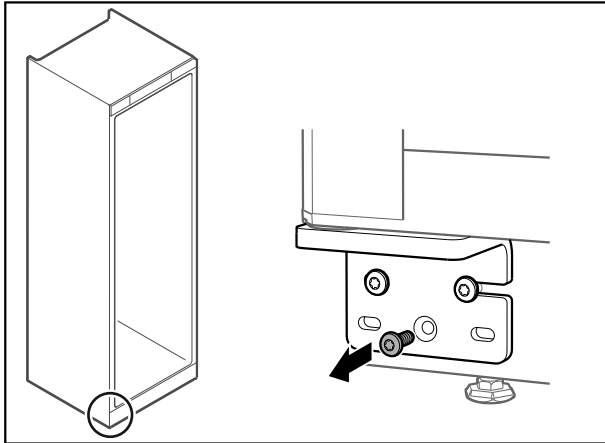


Fig. 65 Морозильное отделение

- ▶ Извлеките средний винт на нижнем шарнирном уголке.

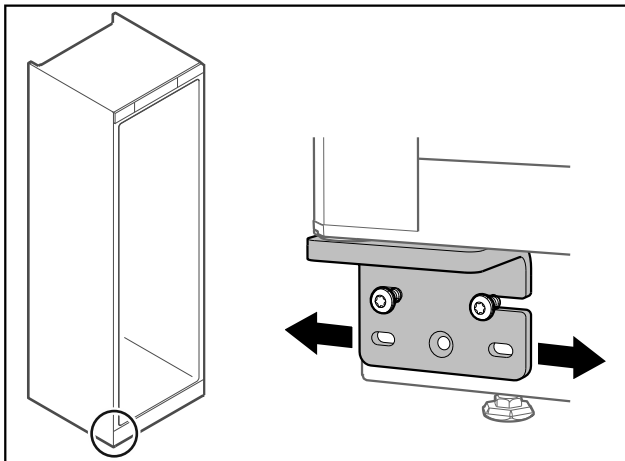


Fig. 66 Морозильное отделение

- ▶ Немного ослабьте оба винта и сдвиньте дверь с шарнирным уголком вправо или влево.
- ▶ Затяните винты до упора (средний винт больше не потребуется).
- ▷ Двери выровнены.

3.14 Подключение устройства

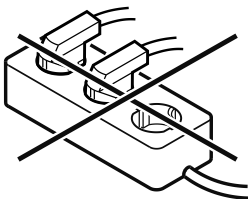


ПРЕДУПРЕЖДЕНИЕ

Опасность пожара из-за неправильного подключения! Ожоги.

Повреждения на устройстве.

- ▶ Не использовать удлинители кабеля.
- ▶ Не использовать электрические разветвители.



ВНИМАНИЕ

Опасность материального ущерба из-за неправильного подключения!

Повреждения на устройстве.

- ▶ Не подключайте устройство к автономным инверторам, как, например, установки солнечной энергии, бензиновые генераторы.

Указание

Используйте исключительно поставляемые в комплекте присоединительные электрические кабели.

- ▶ Более длинный присоединительный электрический кабель можно заказать в сервисной службе. (см. 8.3 Сервисная служба)

Убедитесь, что выполнены следующие исходные условия:

- Эксплуатация устройства разрешается только с **переменным током**.
- Допустимые напряжение и частота указаны на заводской табличке. Расположение заводской таблички показано в главе обзора устройства (см. 1.2 Обзор устройства и оснащения)
- Розетка надлежащим образом заземлена и снабжена электрическим предохранителем.
- Ток срабатывания предохранителя составляет от 10 А до 16 А.
- Розетка находится в легко доступном месте.
- ▶ Проверьте электрическое подключение.
- ▶ Штекер устройства подсоединен с задней стороны устройства. Проследите за правильной фиксацией.
- ▶ Сетевой штекер подключите к сети подачи напряжения.
- ▷ Индикация сменяется на символ режима ожидания.

3.15 Включение устройства (первый ввод в эксплуатацию)

Убедитесь, что выполнены следующие исходные условия:

- Устройство установлено и подсоединено.
- Все клейкие ленты, клейкие и защитные пленки, а также транспортные крепления в и на устройстве удалены.



Fig. 67 Примерное изображение

Символ режима ожидания мигает, пока процесс запуска не будет завершен.

Дисплей отображает символ режима ожидания.

Если устройство отгружается с заводской настройкой, то при вводе в эксплуатацию сначала необходимо выбрать язык экрана.

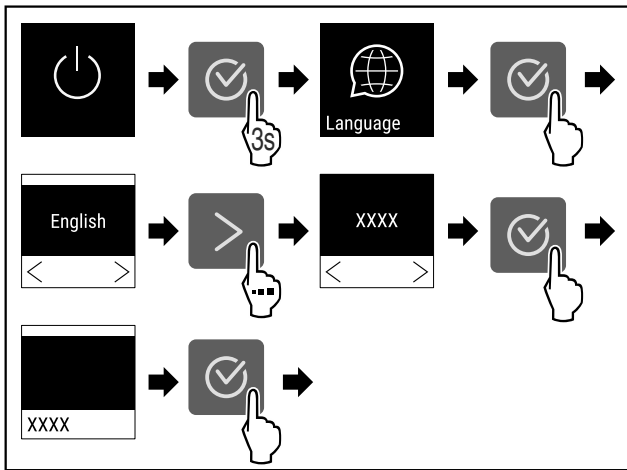


Fig. 68

- ▶ Выполните действия, как показано на рисунке.



Fig. 69

- ▷ Устройство включено, когда на дисплее появится температура.
- ▷ Индикация температуры мигает до тех пор, пока не будет достигнута заданная температура.

4 Хранение

4.1 Указания по хранению

Указание

Несоблюдение этих норм может привести к порче пищевых продуктов.

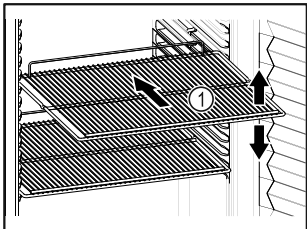


Fig. 70 Примерное изображение

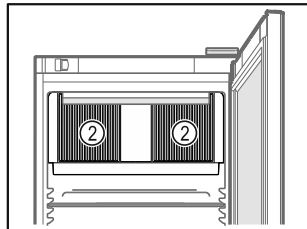


Fig. 71

При хранении соблюдайте следующее:

- Если имеются решетчатые полки Fig. 70 (1), отрегулируйте высоту их установки.
- Учитывайте максимальную загрузку. (см. 8.1 Технические данные)
- Загружайте устройство только тогда, когда будет достигнута температура хранения (соблюдение холодильной цепи).
- Не закрывайте вентиляционную щель Fig. 71 (2) вентилятора циркуляционного воздуха во внутренней камере.
- Охлаждаемые материалы не должны касаться задней стенки.
- Не размещайте охлаждаемые материалы дальше заднего упора решетчатых полок.
- Жидкости храните в закрытых емкостях.
- Сырое мясо или сырую рыбу упаковывайте в чистые закрытые емкости так, чтобы они не прикасались к другим пищевым продуктам или чтобы с них не капало на другие пищевые продукты.

- Храните охлаждаемые продукты на расстоянии, чтобы воздух мог хорошо циркулировать.
- Охлаждаемые продукты не должны выступать за предельную марку. Это важно для беспрепятственной циркуляции воздуха и равномерного распределения температуры во внутреннем пространстве.

4.2 Сроки хранения

В качестве ориентировочного значения для времени хранения действует минимальный срок годности, указанный на упаковке.

5 Управление

5.1 Элементы управления и индикации

Дисплей позволяет осуществить быстрый обзор текущего состояния устройства, настройки температуры, состояния функций и настроек, а также сообщений аварийной сигнализации и сообщений об ошибках.

Управление осуществляется навигационными стрелками и символом подтверждения.

Можно активировать или деактивировать функции и изменять значения настройки.

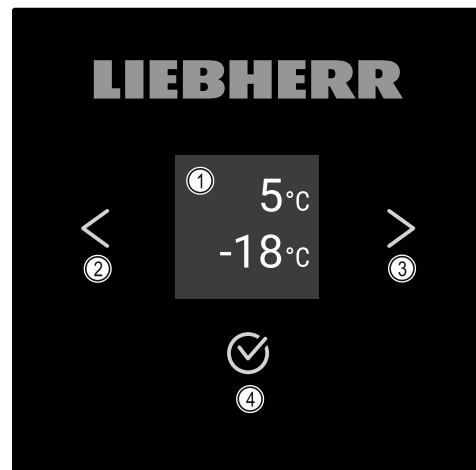


Fig. 72 Дисплей

- (1) Индикация состояния
- (2) Навигационная стрелка назад
- (3) Навигационная стрелка вперед
- (4) Подтвердить

5.1.1 Индикация состояния



Fig. 73 Индикация состояния

- (1) Температура холодильного отделения
- (2) Температура морозильного отделения

Индикация состояния показывает температуру и является исходной индикацией. Начиная с нее осуществляется навигация к функциям и настройкам. (см. 5.2 Навигация) Индикация состояния может представлять различные символы индикации.

Управление

5.1.2 Символы индикации

Символы индикации дают представление о текущем состоянии устройства.

Символ	Состояние устройства
	Режим готовности к работе (Standby) Устройство выключено.
	Мигающий символ режима ожидания Устройство запускается.
	Мигающая температура Целевая температура еще не достигнута. Устройство охлаждает до заданной температуры.
	Индикация температуры Устройство показывает заданную температуру.
	Сменяющаяся индикация температуры/символ Defrost с белой полосой Устройство в режиме ручного размораживания
	D на индикации Устройство в режиме DemoMode.
	Напоминание о техобслуживании Установленный интервал времени истек.
	Мигающий символ Ошибка еще активна.
	Символ ошибки Устройство в состоянии ошибки.
	Белая полоса снизу Подменю
	Белая полоса сверху Предварительная настройка, активная настройка или активное значение
	Увеличивающаяся полоса Нажимайте кнопку в течение 3 с, чтобы активировать настройку.
	Уменьшающаяся полоса Нажимайте кнопку в течение 3 с, чтобы деактивировать настройку.

Символы индикации состояния

5.1.3 Звуковые сигналы

Сигнал раздается в следующих случаях:

- При подтверждении функции или значения.
- Если функцию или значение нельзя либо активировать, либо деактивировать.
- При возникновении ошибки.
- При сообщении аварийной сигнализации.

Звуки аварийного сигнала можно включать и выключать в меню клиента.

5.2 Навигация

Доступ к отдельным функциям осуществляется посредством навигации в меню. Управление при помощи кнопок рядом с дисплеем.

5.2.1 Навигация при помощи кнопок

Индикация и кнопка	Описание
	Навигационная стрелка вперед Переход на меню (подменю) вперед. После последней страницы меню снова появляется первая страница меню.
	Навигационная стрелка назад Краткое нажатие: Переход на меню (подменю) назад. Длительное нажатие (3 секунды): Возобновляется индикация состояния.
	Многократное нажатие Навигация в меню.
	Подтвердить Активирует/деактивирует функцию. Подтверждает выбор. Открывает подменю.
	Назад Возвращается на один уровень меню.

5.2.2 Меню настройки

Меню настройки открывает доступ к дополнительным функциям устройства.

Вызов меню настройки

- ▶ Нажимайте навигационную стрелку до тех пор, пока не появится индикация соответствующей функции.

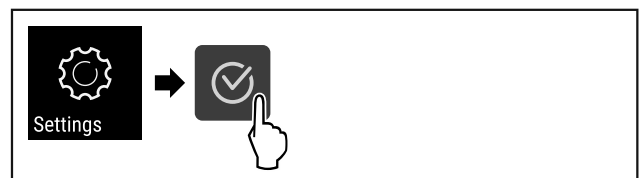


Fig. 74

- ▶ Выполните действия, как показано на рисунке.
- ▷ Меню настройки открыто.

5.2.3 Меню клиента

Меню клиента защищено числовым кодом **151**. Оно открывает доступ к дополнительным функциям устройства.

Вызов меню клиента

- ▶ Нажимайте навигационную стрелку до тех пор, пока не появится индикация соответствующей функции.

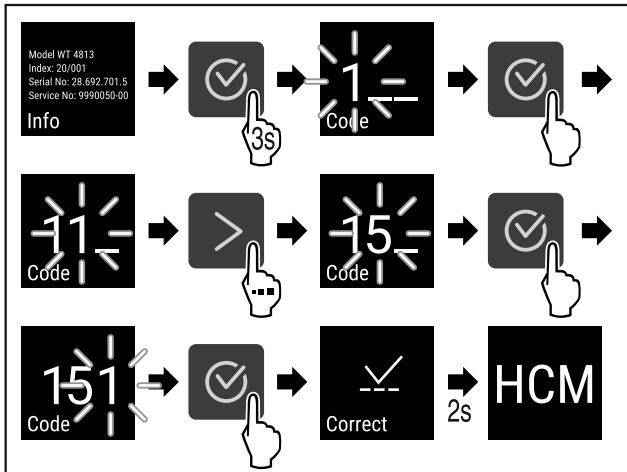


Fig. 75

- ▶ Выполните действия, как показано на рисунке.
- ▷ Меню клиента открыто.

5.2.4 Установка значений

Значения индикации можно настроить в подменю в комбинации со стрелкой навигации:

Индикация и кнопка	Описание
	Повышает значение.
	Понижает значение.

5.2.5 Общие правила

В дополнение к имеющимся кнопкам существуют следующие общие правила:

- После выбора какого-либо значения индикация будет отображаться в течение 2 секунд, пока не произойдет переход назад на один уровень.
- Если выбор не происходит за 10 секунд, индикация сменяется на индикацию состояния (за исключением меню клиента).
- При подтверждении выбора в подменю индикация снова сменяется на отображение меню.

5.3 Функции устройства

5.3.1 Обзор функций

- Включение/выключение устройства
- Defrost Ручной запуск автоматической разморозки
- Settings Настройки
- Info Info
- Temp. Температура
- Door alarm Сигнал открытой двери
- Light alarm Световой сигнал*
- Maintenance Напоминание об интервале техобслуживания
- Light Освещение*
- Language Язык
- Temp. unit Единица измерения температуры
- Display Яркость экрана
- LAN Локальная сеть *
- WiFi Беспроводная локальная сеть *
- Intensity Интенсивность освещения
- SuperCool SuperCool
- SuperFrost SuperFrost
- Humidity Humidity
- Display lock Блокировка дисплея

Operating Hours
0000

Hours Часы работы

SW: XXXXXXXX
FR: 00
M: 00 L: 100_V: 000

Software Software

Demo

DemoMode

Reset

Сброс до заводских настроек

5.3.2 Включение и выключение устройства



Данная настройка позволяет включить и выключить все устройство.

Включение устройства

Без активированного DemoMode:



Fig. 76

- ▶ Выполните действия, как показано на рисунке.

С активированным DemoMode:

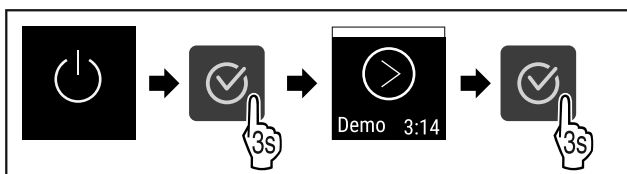


Fig. 77

- ▶ Выполните действия, как показано на рисунке.

Указание

Деактивируйте DemoMode до истечения обратного отсчета.

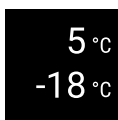


Fig. 78

- ▷ На дисплее появится индикация температуры.

Выключение устройства

- ▶ Вызовите меню настройки. (см. 5.2 Навигация)
- ▶ Нажимайте навигационную стрелку до тех пор, пока не появится индикация соответствующей функции.

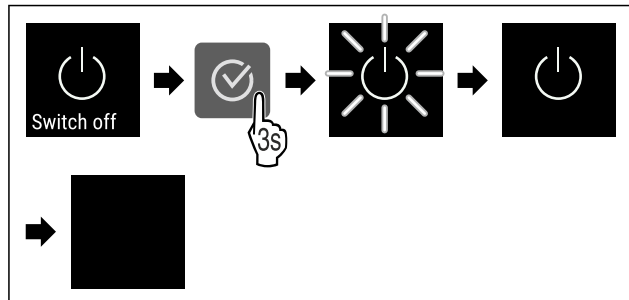


Fig. 79

- ▶ Выполните действия, как показано на рисунке.
- ▷ Дисплей отображает символ режима ожидания.
- ▷ Дисплей выключается приблизительно через 10 минут.

5.3.3 Включение и выключение температурной зоны

Существует возможность выключать температурные зоны отдельно друг от друга.

Применение:

- очистка
- разморозка

Выключение холодильного отделения

Убедитесь, что выполнены следующие исходные условия:

- Холодильное отделение опорожнено.
- ▶ Вызовите меню настроек. (см. 5.2 Навигация)
- ▶ Нажимайте навигационную стрелку до тех пор, пока не появится индикация соответствующей функции.

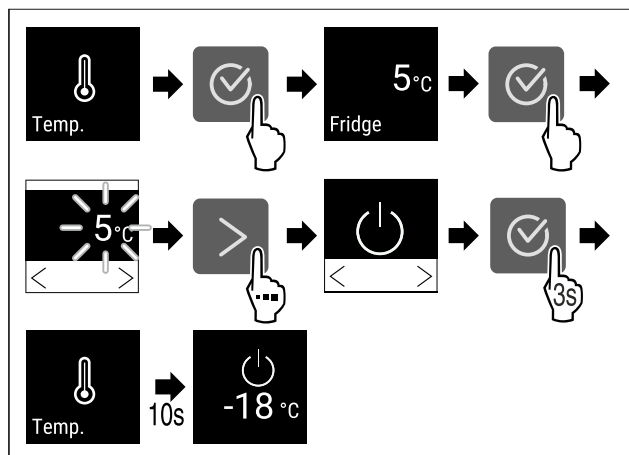


Fig. 80

- ▶ Выполните действия, как показано на рисунке.
- ▷ Холодильное отделение выключено.

Выключение морозильного отделения

Убедитесь, что выполнены следующие исходные условия:

- Морозильное отделение опорожнено.
- ▶ Вызовите меню настроек. (см. 5.2 Навигация)
- ▶ Нажимайте навигационную стрелку до тех пор, пока не появится индикация соответствующей функции.

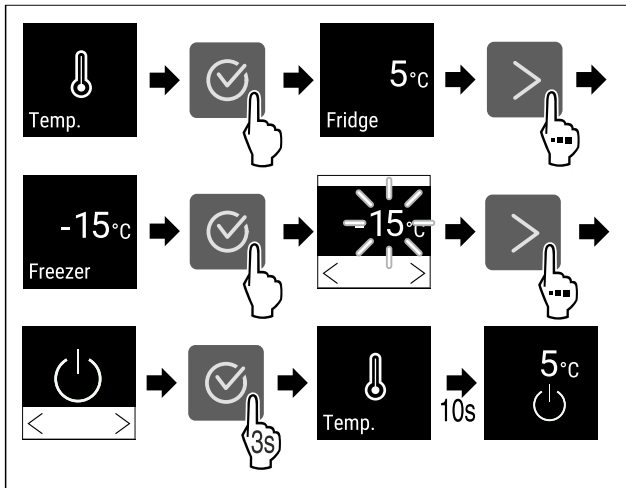


Fig. 81

- ▶ Выполните действия, как показано на рисунке.
- ▷ Морозильное отделение выключено.

Включение холодильного отделения

- ▶ Вызовите меню настроек. (см. 5.2 Навигация)
- ▶ Нажимайте навигационную стрелку до тех пор, пока не появится индикация соответствующей функции.

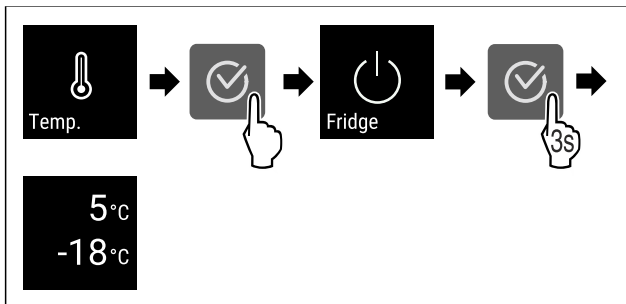


Fig. 82

- ▶ Выполните действия, как показано на рисунке.
- ▷ Холодильное отделение включено.
- ▷ Устройство охлаждает до заданной в последний раз температуры.

Включение морозильного отделения

- ▶ Вызовите меню настроек. (см. 5.2 Навигация)
- ▶ Нажимайте навигационную стрелку до тех пор, пока не появится индикация соответствующей функции.

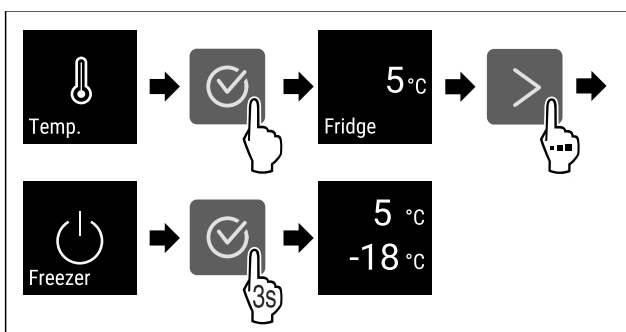


Fig. 83

- ▶ Выполните действия, как показано на рисунке.
- ▷ Морозильное отделение включено.
- ▷ Устройство охлаждает до заданной в последний раз температуры.

5.3.4 Температура

Температура зависит от следующих факторов:

- частота открытия двери
- длительность открытия двери
- температура в помещении на месте установки
- вид, температура и количество охлаждаемых / замораживаемых продуктов

Указание

В некоторых зонах внутренней камеры температура воздуха может отличаться от индикации температуры.

С правильной температурой охлаждаемые и замораживаемые продукты дольше остаются пригодными к потреблению. Это позволяет избежать излишнего выбрасывания продуктов.

Настройка температуры

- ▶ Вызовите меню настройки. (см. 5.2 Навигация)
- ▶ Нажимайте навигационную стрелку до тех пор, пока не появится индикация соответствующей функции.

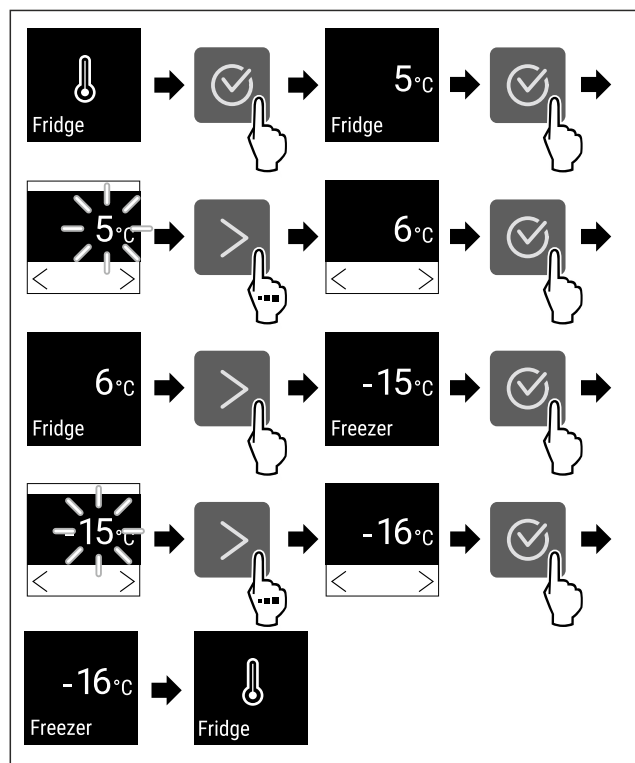


Fig. 84 Смена температуры с 5 °C на 6 °C и с -15 °C на -16 °C

- ▶ Выполните шаги действия .
- ▷ Температура настроена.

5.3.5 Освещение

Устройство оснащено внутренним освещением.

Вы можете включить внутреннее освещение на длительное время. (см. Включение освещения*) *

Когда открывается дверь, включается внутреннее освещение.

Вы также можете деактивировать эту функцию. (см. Выключение освещения при открытии двери*) *

Управление

Выключение освещения*

- ▶ Нажимайте навигационную стрелку до тех пор, пока не появится индикация соответствующей функции.

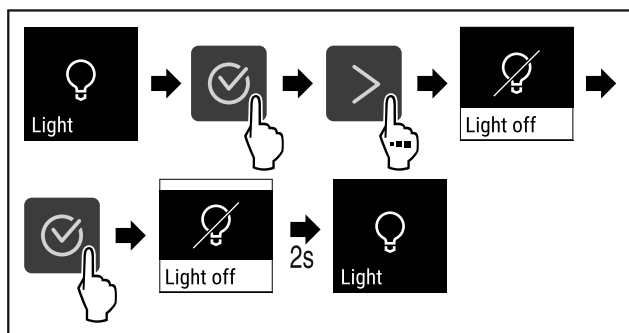


Fig. 85

- ▶ Выполните шаги действия (см. Fig. 85).
- ▷ Освещение выключено.

Включение освещения*

- ▶ Нажимайте навигационную стрелку до тех пор, пока не появится индикация соответствующей функции.

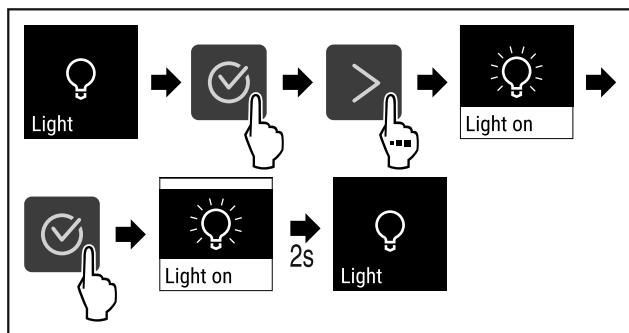


Fig. 86

- ▶ Выполните шаги действия (см. Fig. 86).
- ▷ Освещение включено.

Выключение освещения при открытии двери*

- ▶ Нажимайте навигационную стрелку до тех пор, пока не появится индикация соответствующей функции.

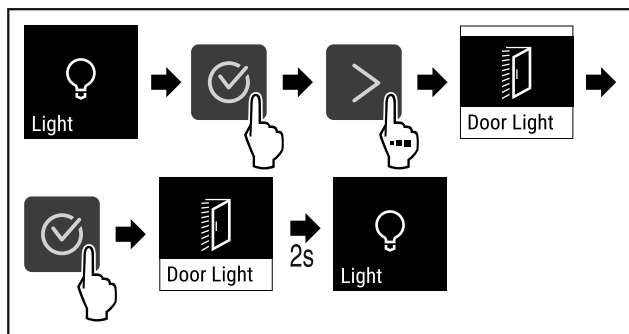


Fig. 87

- ▶ Выполните шаги действия (см. Fig. 87).
- ▷ Освещение при открытии двери выключено.

Включение освещения при открытии двери*

- ▶ Нажимайте навигационную стрелку до тех пор, пока не появится индикация соответствующей функции.

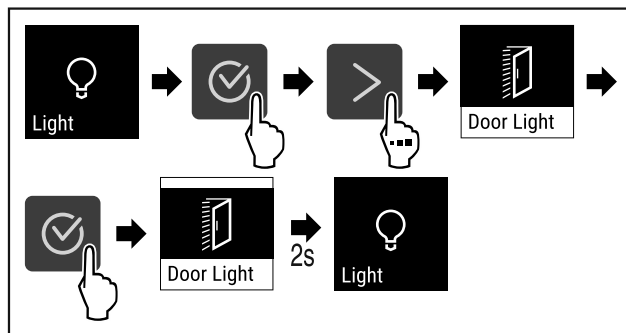


Fig. 88

- ▶ Выполните шаги действия (см. Fig. 87).
- ▷ Освещение при открытии двери включено.

5.3.6 Интенсивность освещения



Данная настройка позволяет ступенчато выполнить настройку яркости во внутреннем пространстве.

Можно настроить следующие ступени яркости:

- 20%
- 40%
- 60%
- 80%
- 100% (предварительная настройка)

Настройка интенсивности освещения

- ▶ Нажимайте навигационную стрелку до тех пор, пока не появится индикация соответствующей функции.

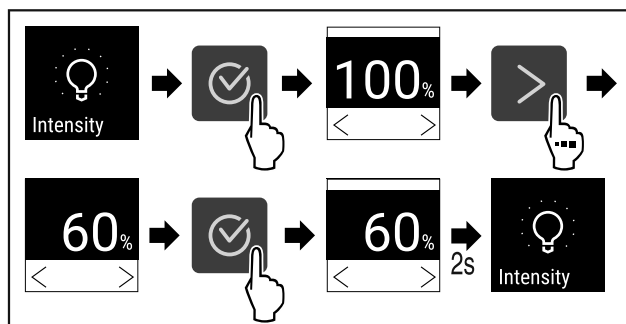


Fig. 89

- ▶ Выполните шаги действия (см. Fig. 89).
- ▷ Интенсивность освещения будет соответственно увеличена или уменьшена.

5.3.7 SuperCool



С помощью данной функции происходит переключение на максимальную мощность охлаждения. Таким образом достигаются более низкие температуры охлаждения.

Применение:

- Быстрое охлаждение большого количества пищевых продуктов.

SuperCool автоматически отключается через 6-12 часов в зависимости от количества продуктов.

Активация SuperCool

- ▶ Вызовите меню настройки. (см. 5.2 Навигация)
- ▶ Нажимайте навигационную стрелку до тех пор, пока не появится индикация соответствующей функции.

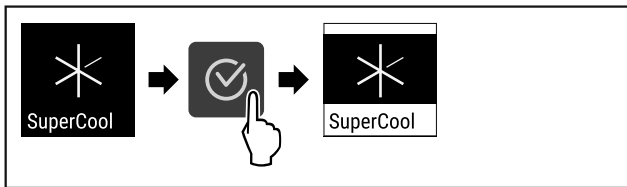


Fig. 90

- ▶ Выполните шаги действия (см. Fig. 90).
- ▷ Функция SuperCool активирована.

Деактивация SuperCool

- ▶ Вызовите меню настройки. (см. 5.2 Навигация)
- ▶ Нажимайте навигационную стрелку до тех пор, пока не появится индикация соответствующей функции.

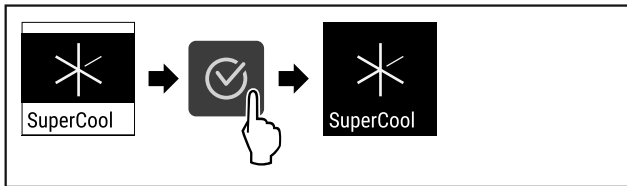


Fig. 91

- ▶ Выполните шаги действия (см. Fig. 91).
- ▷ Функция SuperCool деактивирована.



5.3.8 SuperFrost

С помощью данной функции происходит переключение на максимальную мощность замораживания. Таким образом достигаются более низкие температуры замораживания.

Применение:

- Быстрое полное промораживание свежих продуктов до сердцевины. Это позволяет сохранить пищевую ценность, внешний вид и вкус продуктов.
- Увеличение запасов холода в хранящихся замороженных продуктах, пока устройство не разморозится.

SuperFrost автоматически отключается через 8-65 часов в зависимости от количества продуктов.

Активация SuperFrost

- ▶ Вызовите меню настройки. (см. 5.2 Навигация)
- ▶ Нажимайте навигационную стрелку до тех пор, пока не появится индикация соответствующей функции.

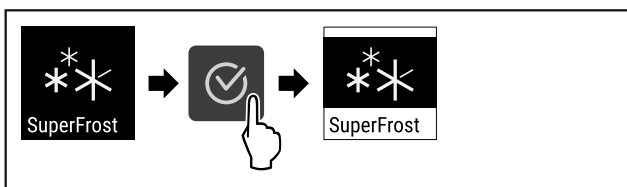


Fig. 92

- ▶ Выполните шаги действия (см. Fig. 92).
- ▷ Функция SuperFrost активирована.

Деактивация SuperFrost

- ▶ Вызовите меню настройки. (см. 5.2 Навигация)
- ▶ Нажимайте навигационную стрелку до тех пор, пока не появится индикация соответствующей функции.

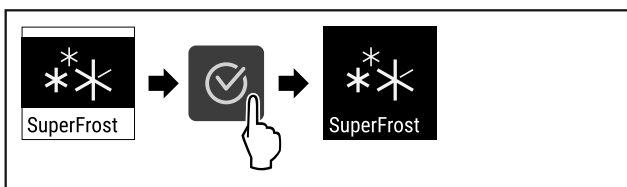


Fig. 93

- ▶ Выполните шаги действия (см. Fig. 93).
- ▷ Функция SuperFrost деактивирована.

5.3.9 HumiditySelect



Влажность воздуха в холодильном отделении регулируется в зависимости от того, какие продукты будут храниться.

Применение:

- Высокая влажность подходит для хранения неупакованных салатов, овощей, фруктов с высокой собственной влажностью.
- Низкая влажность подходит для хранения сухих или упакованных пищевых продуктов (например, молочных продуктов, мяса, колбасы, рыбы). Здесь поддерживается относительно сухой режим хранения.

Можно устанавливать следующие уровни влажности:

- Standard (стандартная)
- Medium (средняя)
- High (высокая)

Увеличение влажности воздуха в устройстве

- ▶ Вызовите меню настройки. (см. 5.2 Навигация)
- ▶ Нажимайте навигационную стрелку до тех пор, пока не появится индикация соответствующей функции.

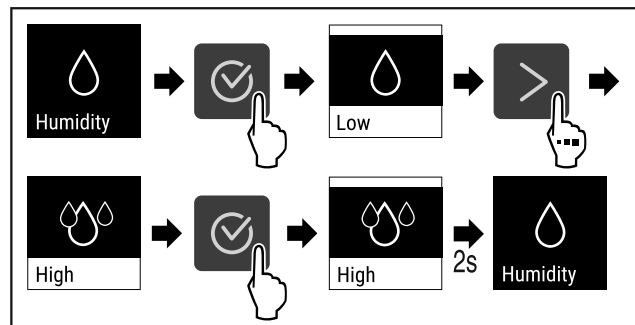


Fig. 94

- ▶ Выполните шаги действия (см. Fig. 94).
- ▷ Влажность воздуха в устройстве увеличивается.

Установка влажности воздуха в устройстве на стандартное значение

- ▶ Нажимайте навигационную стрелку до тех пор, пока не появится индикация соответствующей функции.

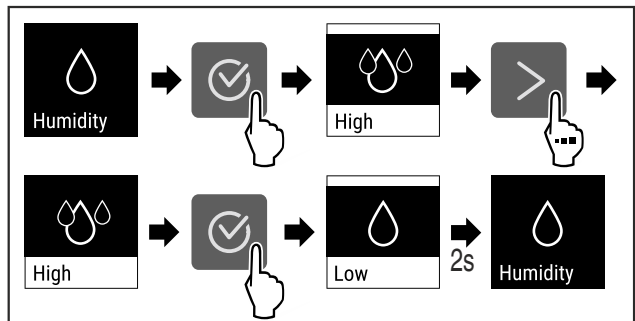


Fig. 95

- ▶ Выполните шаги действия (см. Fig. 95).
- ▷ Влажность воздуха в устройстве снижается.

5.3.10 Блокировка дисплея



Данная настройка предотвращает случайное управление устройством.

Применение:

- Предотвращение непреднамеренного изменения настроек и функций.
- Предотвращение непреднамеренного выключения устройства.
- Предотвращение непреднамеренной настройки температуры.

Активация блокировки дисплея

- Вызовите меню настройки (см. 5.2 Навигация).
- Нажимайте навигационную стрелку до тех пор, пока не появится индикация соответствующей функции.

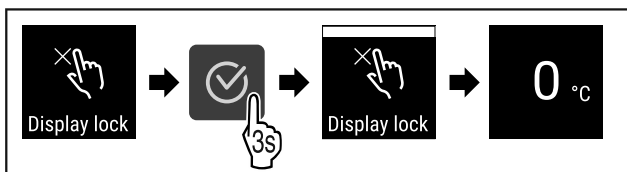


Fig. 96

- Выполните шаги действия (см. Fig. 96).
- ▷ Блокировка дисплея активирована.
- ▷ Появляется индикация состояния.

Деактивация блокировки дисплея

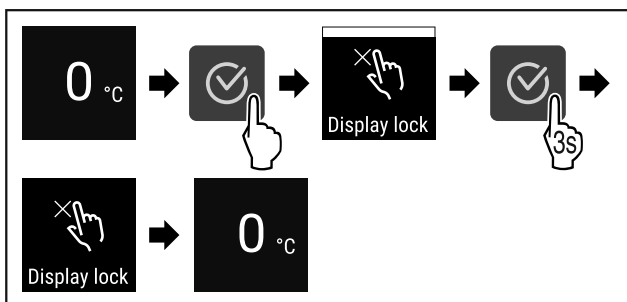


Fig. 97

- Выполните шаги действия (см. Fig. 97).
- ▷ Блокировка дисплея деактивирована.
- ▷ Появляется индикация состояния.

5.3.11 Напоминание об интервале техобслуживания



живания

Настройка промежутка времени до вывода напоминания о техническом обслуживании.

Можно настроить следующие значения:

- 7 дней
- 14 дней
- 30 дней
- 60 дней
- 90 дней
- 180 дней
- 360 дней
- 720 дней
- 1080 дней
- Выкл.

Настройка напоминания об интервале техобслуживания

Следующие шаги действия описывают, как настроить промежуток времени до технического обслуживания.

- Вызовите меню настройки. (см. 5.2 Навигация)
- Нажимайте навигационную стрелку до тех пор, пока не появится индикация соответствующей функции.

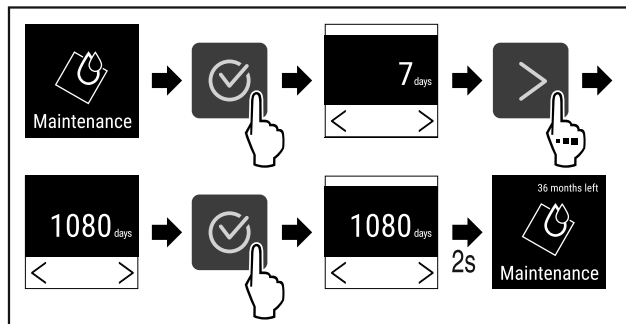


Fig. 98

- Выполните шаги действия (см. Fig. 98).
- ▷ Настройка промежутка времени до вывода напоминания о техническом обслуживании завершена.
- ▷ Отображается обратный отсчет времени.

5.3.12 Язык



С помощью данной настройки производится установка языка индикации.

Настройка языка

- Вызовите меню настройки (см. 5.2 Навигация).
- Нажимайте навигационную стрелку до тех пор, пока не появится индикация соответствующей функции.

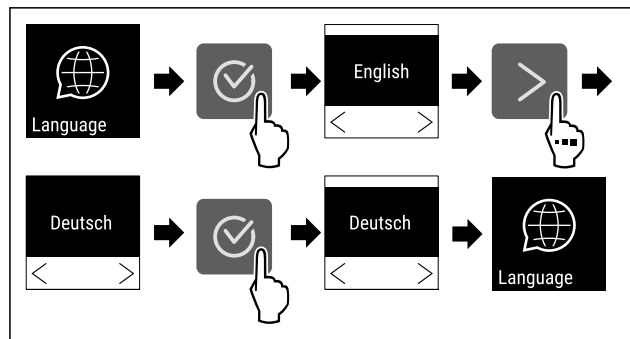


Fig. 99

- Выполните шаги действия.
- ▷ Выбранный язык установлен.

5.3.13 Единица измерения температуры



Эта настройка позволяет изменять единицу измерения температуры с градусов по Цельсию на градусы по Фаренгейту и наоборот.

Настройка единицы измерения температуры

Пример показывает, как изменить единицу измерения температуры с градусов по Цельсию на градусы по Фаренгейту.

- Вызовите меню настройки (см. 5.2 Навигация).
- Нажимайте навигационную стрелку до тех пор, пока не появится индикация соответствующей функции.

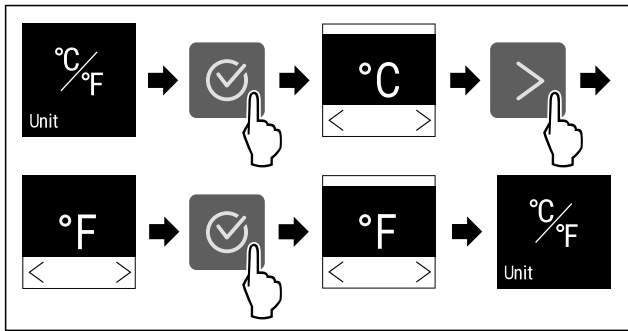


Fig. 100

- ▶ Выполните шаги действия.
- ▷ Настроена единица измерения температуры «градусы по Фаренгейту».

5.3.14 Яркость дисплея



Данная настройка позволяет ступенчато выполнить настройку яркости дисплея.

Можно настроить следующие ступени яркости:

- 40%
- 60%
- 80%
- 100% (предварительная настройка)

Настройка яркости дисплея

Следующие шаги действия описывают, как, например, уменьшить яркость дисплея со 100 % до 40 %.

- ▶ Вызовите меню настройки (см. 5.2 Навигация).
- ▶ Нажимайте навигационную стрелку до тех пор, пока не появится индикация соответствующей функции.

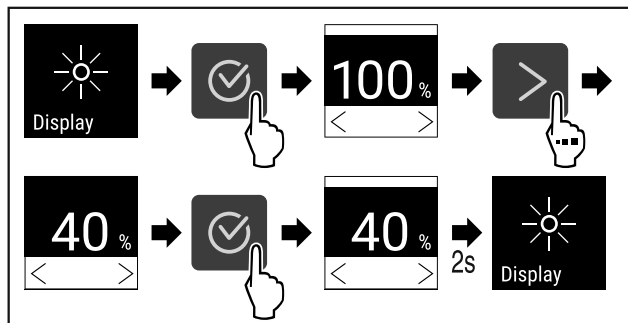


Fig. 101

- ▶ Выполните шаги действия (см. Fig. 101).
- ▷ Яркость дисплея изменена соответствующим образом.

5.3.15 Подключение по беспроводной локальной сети



Указание

Система Liebherr SmartMonitoring Dashboard доступна не во всех странах. Уточните ее доступность по QR-коду, указав свою модель.

Указание

Использование Liebherr SmartMonitoring Dashboard на <https://smartmonitoring.liebherr.com> предусматривает наличие установленного SmartModule и коммерческой учетной записи на MyLiebherr. Во время онлайн ввода к эксплуатации можно напрямую войти в систему, используя уже имеющиеся данные о регистрации, или заново зарегистрироваться и создать учетную запись фирмы.

Данная настройка создает беспроводное соединение между устройством и сетью Интернет. Управление соединением осуществляется через SmartModule. Устройство может быть присоединено через Liebherr SmartMonitoring Dashboard на основе браузера, что также позволит использовать расширенные опции и индивидуальные возможности для управления и контроля.

Указание

Принадлежности можно получить через сервисную службу (см. 8.3 Сервисная служба) и в магазине Liebherr-Hausgeräte по ссылке home.liebherr.com/shop/de/deu/zubehor.html.

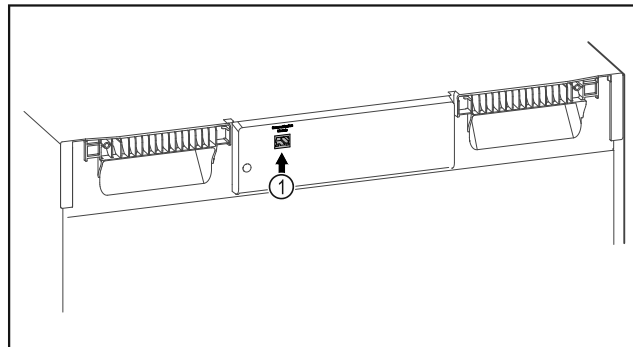


Fig. 102

Убедитесь, что выполнены следующие исходные условия:

- SmartModule Fig. 102 (1) установлен.

Установка соединения

Ввод в эксплуатацию и наладку вашего SmartModule можно выполнить онлайн через Liebherr SmartMonitoring Dashboard на вашем оконечном устройстве с возможностью подключения к сети Интернет.

На Liebherr SmartMonitoring Dashboard вы также найдете сведения о последующей установке SmartModule.



Fig. 103

- ▶ Откройте Liebherr SmartMonitoring Dashboard (см. Fig. 103).

На холодильнике или морозильнике:

- ▶ Вызовите меню настройки. (см. 5.2 Навигация)
- ▶ Нажимайте навигационную стрелку до тех пор, пока не появится индикация соответствующей функции.

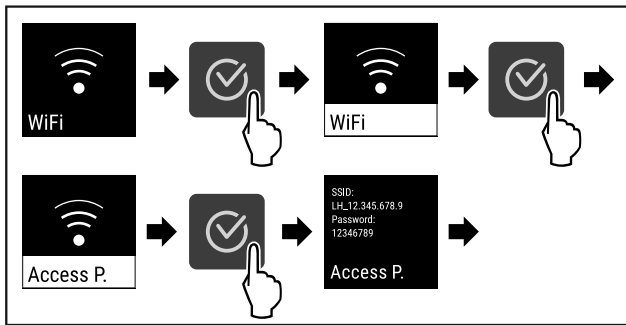


Fig. 104

- ▶ Выполните действия, как показано на рисунке.
- ▶ Продолжите процесс настройки на вашем оконечном устройстве с возможностью подключения к сети Интернет: [Liebherr SmartMonitoring Dashboard](#)

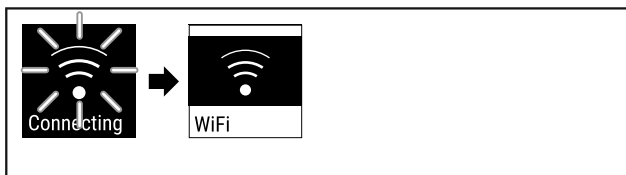


Fig. 105

- ▶ Соединение устанавливается.
- ▷ Появляется WiFi connecting. Символ мигает.
- ▶ Следуйте инструкциям [Liebherr SmartMonitoring Dashboard](#).
- ▷ Соединение установлено.

Прерывание соединения

- ▶ Вызовите меню настройки. (см. 5.2 Навигация)
- ▶ Нажимайте навигационную стрелку до тех пор, пока не появится индикация соответствующей функции.

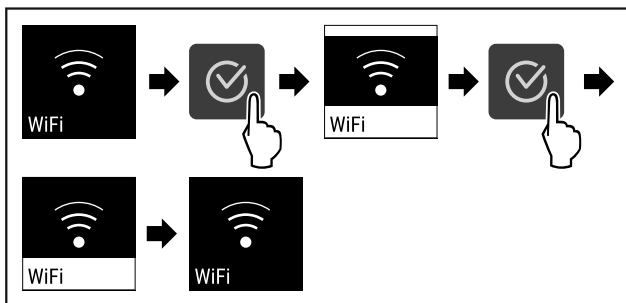


Fig. 106

- ▶ Выполните действия, как показано на рисунке.
- ▷ Соединение прервано.

Сброс соединения

- ▶ Вызовите меню настройки. (см. 5.2 Навигация)
- ▶ Нажимайте навигационную стрелку до тех пор, пока не появится индикация соответствующей функции.

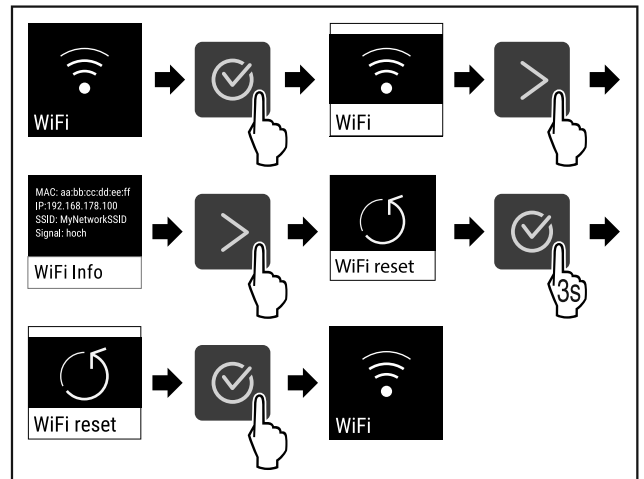


Fig. 107

- ▶ Выполните действия, как показано на рисунке.
- ▷ Настройки WiFi будут сброшены до состояния поставки.

5.3.16 Подключение по локальной сети



Указание

Система Liebherr SmartMonitoring Dashboard доступна не во всех странах. Уточните ее доступность по QR-коду, указав свою модель.

Указание

Использование Liebherr SmartMonitoring Dashboard на <https://smartmonitoring.liebherr.com> предусматривает наличие установленного SmartModule и коммерческой учетной записи на MyLiebherr. Во время онлайн-ввода к эксплуатации можно напрямую войти в систему, используя уже имеющиеся данные о регистрации, или заново зарегистрироваться и создать учетную запись фирмы.

Данная настройка создает проводное соединение между устройством и сетью Интернет. Управление соединением осуществляется через SmartModule. Устройство может быть присоединено через [Liebherr SmartMonitoring Dashboard](#) на основе браузера, что также позволит использовать расширенные опции и индивидуальные возможности для управления и контроля.

Указание

Принадлежности можно получить через сервисную службу (см. 8.3 Сервисная служба) и в магазине Liebherr-Nausgeräte по ссылке home.liebherr.com/shop/de/deu/zubehor.html.

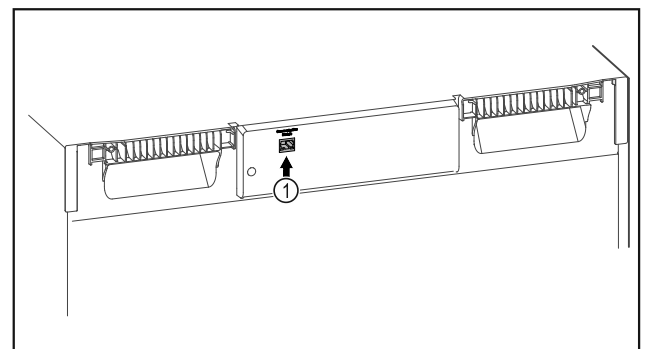


Fig. 108

Убедитесь, что выполнены следующие исходные условия:

- SmartModule Fig. 108 (1) установлен.
- Сетевой кабель подсоединен.

Установка соединения

Ввод в эксплуатацию и наладку вашего SmartModule можно выполнить онлайн через [Liebherr SmartMonitoring Dashboard](#) на вашем оконечном устройстве с возможностью подключения к сети Интернет.

На [Liebherr SmartMonitoring Dashboard](#) вы также найдете сведения о последующей установке SmartModule.



Fig. 109

- ▶ Открой те [Liebherr SmartMonitoring Dashboard](#) (см. Fig. 109).

На холодильнике или морозильнике:

- ▶ Вызовите меню настройки. (см. 5.2 Навигация)
- ▶ Нажимайте навигационную стрелку до тех пор, пока не появится индикация соответствующей функции.

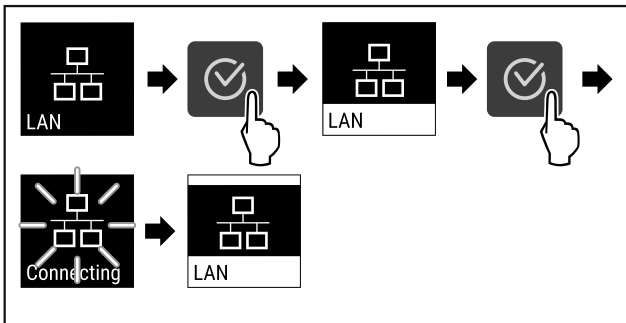


Fig. 110

- ▶ Выполните действия, как показано на рисунке.
- ▷ Соединение устанавливается: появляется LAN connecting. Символ мигает.
- ▶ Следуй те инструкциям [Liebherr SmartMonitoring Dashboard](#).
- ▷ Соединение установлено.

Прерывание соединения

- ▶ Вызовите меню настройки. (см. 5.2 Навигация)
- ▶ Нажимайте навигационную стрелку до тех пор, пока не появится индикация соответствующей функции.

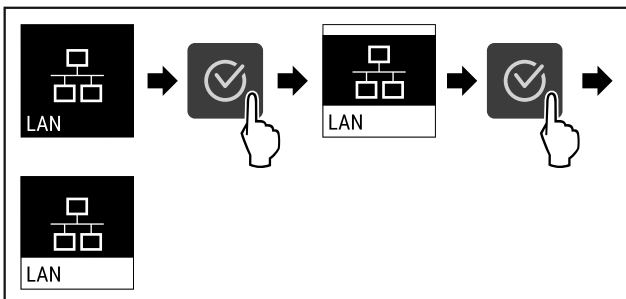


Fig. 111

- ▶ Выполните действия, как показано на рисунке.
- ▷ Соединение прервано.



5.3.17 Info

Данная индикация показывает модель, серийный номер и сервисный номер устройства.

Отображение Info

- ▶ Нажимайте навигационную стрелку до тех пор, пока не появится индикация соответствующей функции.

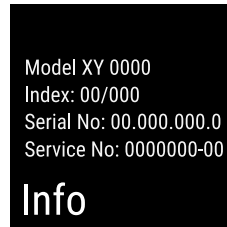


Fig. 112

- ▷ Появится информация об устройстве.



5.3.18 Часы работы

Данная индикация показывает часы работы устройства.

Отображение часов работы

- ▶ Вызовите меню клиента .

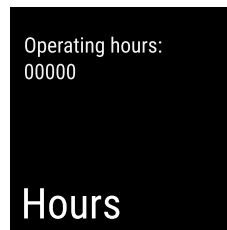


Fig. 113

- ▷ Появляются часы работы.



5.3.19 Software

Данная индикация показывает версию программного обеспечения устройства.

Отображение версии программного обеспечения

- ▶ Вызовите меню клиента .
- ▶ Нажимайте навигационную стрелку до тех пор, пока не появится индикация соответствующей функции.

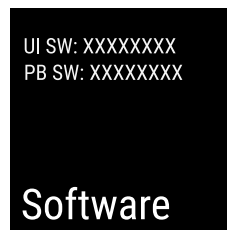


Fig. 114

- ▷ Появится версия программного обеспечения.



5.3.20 Размораживание

В обычном режиме работы размораживание устройства происходит автоматически.

Управление

Применение:

- При сильном обледенении внутренней камеры функцию автоматического размораживания можно запустить вручную.
- Размораживается только холодильное отделение.

Ручной запуск автоматической разморозки

- ▶ Нажимайте навигационную стрелку до тех пор, пока не появится индикация соответствующей функции.

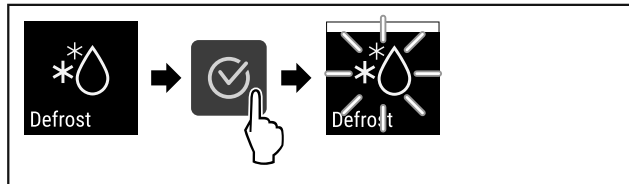


Fig. 115

- ▶ Выполните действия, как показано на рисунке.
- ▷ Автоматическая разморозка запущена. После окончания разморозки устройство автоматически возобновит работу в обычном режиме.

Указание

Если после нескольких запусков автоматической разморозки внутри все еще остается лед, выполните разморозку устройством вручную. (см. 7.1 Размораживание устройства)

Отмена вручную запущенной разморозки

- ▶ Нажимайте навигационную стрелку до тех пор, пока не появится индикация соответствующей функции.

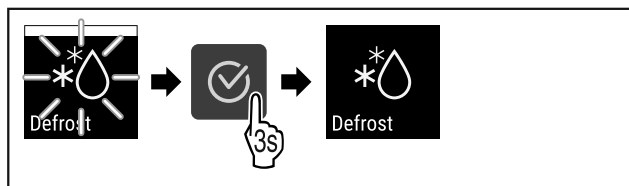


Fig. 116

- ▶ Выполните действия, как показано на рисунке.
- ▷ Вручную запущенная разморозка отменена. Устройство автоматически возобновит работу в обычном режиме.



5.3.21 Сигнал открытой двери

Настройка промежутка времени, после которого при открытой двери раздается сигнал открытой двери.

Можно настроить следующие значения:

- 15 секунд
- 30 секунд
- 60 секунд
- 90 секунд
- 120 секунд
- 150 секунд
- 180 секунд
- Выкл.

Настройка сигнала открытой двери

Следующие шаги действия описывают, как настроить промежуток времени до сигнала открытой двери.

- ▶ Вызовите меню настройки (см. 5.2 Навигация).
- ▶ Нажимайте навигационную стрелку до тех пор, пока не появится индикация соответствующей функции.

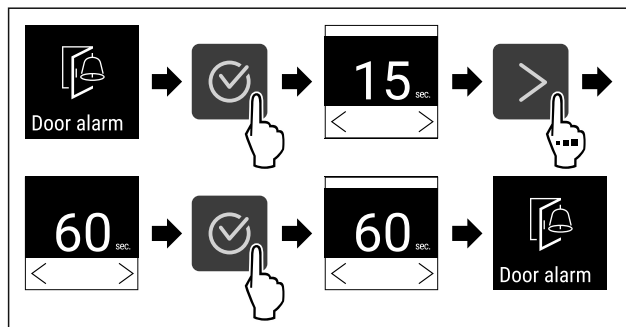


Fig. 117

- ▶ Выполните шаги действия (см. Fig. 117).
- ▷ Сигнал открытой двери настроен.

Деактивация сигнала открытой двери

Следующие шаги действия описывают, как деактивировать сигнал открытой двери.

- ▶ Вызовите меню настройки (см. 5.2 Навигация).
- ▶ Нажимайте навигационную стрелку до тех пор, пока не появится индикация соответствующей функции.

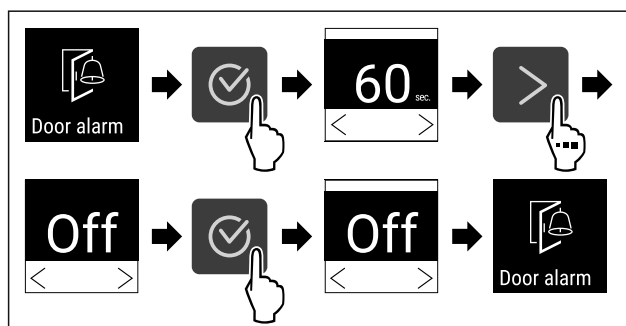


Fig. 118

- ▶ Выполните шаги действия (см. Fig. 118).
- ▷ Сигнал открытой двери деактивирован.



5.3.22 Световой сигнал

Эта настройка позволяет дополнительно выделять визуальные сообщения аварийной сигнализации на дисплее посредством мигающего освещения устройства.

Активация светового сигнала

- ▶ Вызовите меню настройки (см. 5.2 Навигация).
- ▶ Нажимайте навигационную стрелку до тех пор, пока не появится индикация соответствующей функции.

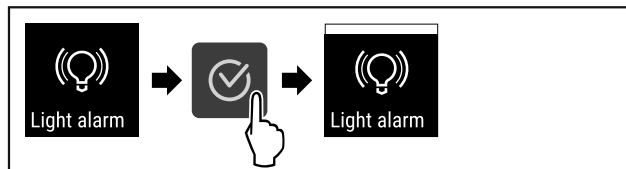


Fig. 119

- ▶ Выполните шаги действия (см. Fig. 119).
- ▷ Световой сигнал активирован.

Деактивация светового сигнала

- ▶ Вызовите меню настройки (см. 5.2 Навигация).
- ▶ Нажимайте навигационную стрелку до тех пор, пока не появится индикация соответствующей функции.

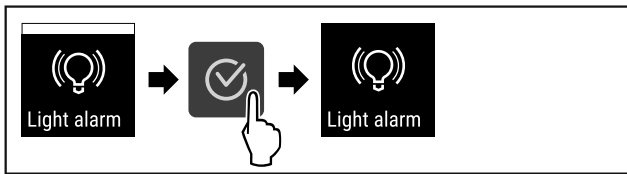


Fig. 120

- ▶ Выполните шаги действия (см. Fig. 120).
- ▷ Световой сигнал деактивирован.

5.3.23 Демо-режим



Демо-режим является специальной функцией для продавцов, которые хотят продемонстрировать функции устройства. При активации демо-режима все холодильные функции деактивированы.

Если при включении устройства в индикации статуса вы увидите «D», значит демо-режим был активирован.

Если активировать и затем снова деактивировать демо-режим, то устройство будет сброшено до заводских настроек. (см. 5.3.24 Сброс на заводские настройки)

Активация демо-режима

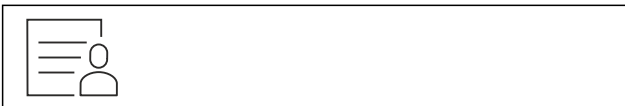


Fig. 121

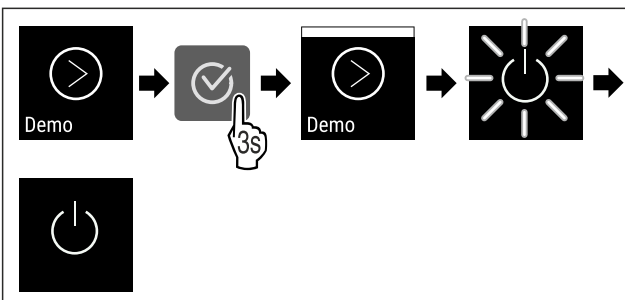


Fig. 122

- ▶ Выполните действия, как показано на рисунке.
- ▷ Демо-режим активирован.
- ▷ Устройство выключено.
- ▶ Включите устройство (см. 3.15 Включение устройства (первый ввод в эксплуатацию))
- ▷ В индикация статуса появится «D».

Деактивация демо-режима



Fig. 123

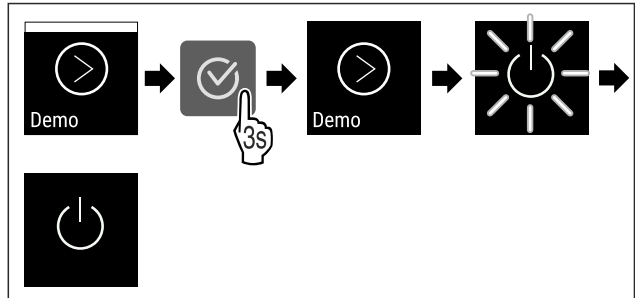


Fig. 124

- ▶ Выполните действия, как показано на рисунке.
- ▷ Демо-режим деактивирован.
- ▷ Устройство выключено.
- ▶ Включите устройство (см. 3.15 Включение устройства (первый ввод в эксплуатацию))
- ▷ Устройство сброшено на заводские настройки.

5.3.24 Сброс на заводские настройки



Эта функция позволяет сбросить настройки устройства до заводских. Все предпринятые ранее настройки будут сброшены на их исходные значения.

Выполнение сброса на заводские настройки

- ▶ Вызовите меню клиента.
- ▶ Нажимайте навигационную стрелку до тех пор, пока не появится индикация соответствующей функции.

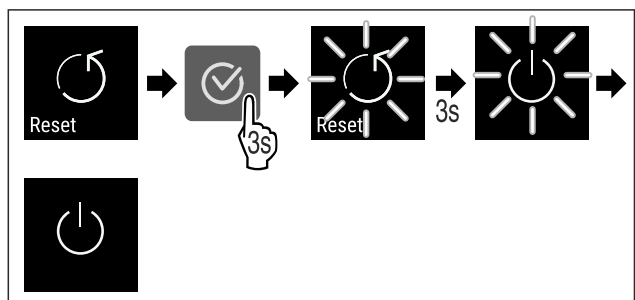







Fig. 125

- ▶ Выполните действия, как показано на рисунке.
- ▷ Сброс на заводские настройки выполнен.
- ▷ Устройство выключено.
- ▶ Перезапустите устройство. (см. 3.15 Включение устройства (первый ввод в эксплуатацию))

5.4 Сообщения

5.4.1 Предупреждения

Предупреждения отображаются акустически при помощи звукового сигнала и оптически при помощи символа на дисплее. Звуковой сигнал усиливается и становится громче, пока сообщение не будет квитировано.

Сообщение	Причина	Способ устранения
 <p>Door open</p> <p>Дверь открыта</p>	<p>Сообщение появляется, когда дверь открыта слишком долго.</p>	<ul style="list-style-type: none"> ▶ Закройте дверь.  <ul style="list-style-type: none"> ▶ Нажмите кнопку подтверждения. ▶ Сигнал тревоги завершится. <p>Указание</p> <p>Время, через которое появится сообщение, может быть настроено (см. 5.3.21 Сигнал открытой двери).</p>
 <p>Temperature</p> <p>Сигнал неправильной температуры</p>	<p>Сообщение появляется, когда температура не соответствует установленной температуре. Причиной различия температуры может быть следующая:</p> <ul style="list-style-type: none"> - Был вложен теплый охлаждаемый продукт. - При сортировке и извлечении охлаждаемых продуктов внутрь попало слишком много теплого комнатного воздуха. - В течение долгого времени отсутствовало электроснабжение. 	 <ul style="list-style-type: none"> ▶ Нажмите кнопку подтверждения. ▶ Отобразится самая теплая температура.  <ul style="list-style-type: none"> ▶ Нажмите кнопку подтверждения. ▶ Текущая температура мигает, и индикация сменяется на символ сигнала неправильной температуры, пока не будет достигнута заданная температура. ▶ Проверьте качество охлаждаемого продукта.



Сообщение	Причина	Способ устранения
 <p>Error</p> <p>Ошибка</p>	<p>Устройство неисправно, устройство имеет ошибку, или конструктивный элемент устройства имеет ошибку.</p>	<p>Переместите охлаждаемые продукты.</p>  <ul style="list-style-type: none"> ▶ Нажмите кнопку подтверждения.  <ul style="list-style-type: none"> ▶ Отобразится код ошибки.  <ul style="list-style-type: none"> ▶ Нажмите кнопку подтверждения. ▶ При наличии, отобразится еще один код ошибки. <p>или</p> <ul style="list-style-type: none"> ▶ Отобразится экран состояния с мигающим символом ошибки  <ul style="list-style-type: none"> ▶ Нажатие кнопок навигации позволит заново показать код(ы) ошибки. ▶ Запишите код(ы) ошибки и свяжитесь с сервисной службой.
 <p>Power</p> <p>Нарушение электроснабжения</p>	<p>Сообщение появляется после прерывания электроснабжения, если при возвращении питания температура превышает порог срабатывания аварийного сигнала.</p>	 <ul style="list-style-type: none"> ▶ Нажмите кнопку подтверждения. <p>Отобразится самая высокая температура и количество прерываний электропитания.</p>  <ul style="list-style-type: none"> ▶ Нажмите кнопку подтверждения. ▶ Сигнал тревоги завершится, и отобразится текущая температура. ▶ Проверьте качество охлаждаемого продукта.
 <p>WiFi error</p> <p>Ошибка беспроводной локальной сети</p>	<p>Подключение по беспроводной локальной сети прервано.</p>	<ul style="list-style-type: none"> ▶ Проверьте соединение.  <ul style="list-style-type: none"> ▶ Нажмите кнопку подтверждения. ▶ Сигнал тревоги завершится.

Оснащение

 <p>WWW-ошибка беспроводной локальной сети</p>	<p>Сообщение появляется, если отсутствует интернет-соединение по беспроводной локальной сети.</p>	<ul style="list-style-type: none"> ▶ Проверьте соединение.  <ul style="list-style-type: none"> ▶ Нажмите кнопку подтверждения. ▶ Сигнал тревоги завершится.
 <p>Ошибка локальной сети</p>	<p>Подключение по локальной сети прервано.</p>	<ul style="list-style-type: none"> ▶ Проверьте соединение и сетевой кабель.  <ul style="list-style-type: none"> ▶ Нажмите кнопку подтверждения. ▶ Сигнал тревоги завершится.
 <p>WWW-ошибка локальной сети</p>	<p>Сообщение появляется, если отсутствует интернет-соединение по локальной сети.</p>	<ul style="list-style-type: none"> ▶ Проверьте соединение.  <ul style="list-style-type: none"> ▶ Нажмите кнопку подтверждения. ▶ Сигнал тревоги завершится.

5.4.2 Напоминания

Напоминания появляются, если требуется что-то сделать. Они отображаются акустически при помощи звукового сигнала и оптически при помощи символа на дисплее. Квитирование сообщения посредством нажатия кнопки подтверждения.

Сообщение	Причина	Способ устранения
 <p>Напоминание о техобслуживании</p>	<p>Сообщение появляется, когда истекает тай мер настроенного интервала техобслуживания.</p>	 <ul style="list-style-type: none"> ▶ Нажмите кнопку подтверждения. ▶ Сигнал тревоги завершится. <p>Указание</p> <p>Интервал техобслуживания можно настроить (см. 5.3.11 Напоминание об интервале техобслуживания).</p>

6 Оснащение

6.1 Предохранительный замок

Замок в двери устройства оснащен предохранительным механизмом.

6.1.1 Запирание устройства

Запирание морозильного отделения.

- ▶ Вставьте ключ.
- ▶ Поверните ключ на 45° по часовой стрелке.
- ▷ Запирание морозильного отделения выполнено.

Запирание морозильного и холодильного отделений.

- ▶ Вставьте ключ.
- ▶ Поверните ключ на 90° по часовой стрелке.
- ▷ Запирание морозильного и холодильного отделения выполнено.

6.1.2 Отпирание устройства

Отпирание холодильного отделения.

- ▶ Вставьте ключ.
- ▶ Поверните ключ на 45° против часовой стрелки.
- ▷ Отпирание холодильного отделения выполнено.

Отпирание морозильного и холодильного отделений.

- ▶ Вставьте ключ.
- ▶ Поверните ключ на 90° против часовой стрелки.
- ▷ Отпирание морозильного и холодильного отделения выполнено.

7 Уход

7.1 Размораживание устройства



ПРЕДУПРЕЖДЕНИЕ

Недопустимое размораживание устройства!

Травмы и повреждения.

- ▶ Для ускорения процесса оттаивания не используйте другие механические устройства или прочие средства, кроме рекомендованных производителем.
- ▶ Не используйте электрические нагреватели или приборы для очистки паром, открытое пламя или спрей для оттаивания.
- ▶ Не удаляйте лёд острыми предметами.

Размораживание происходит автоматически. Талая вода стекает через отверстие для стока и испаряется.

Для сохранения работоспособности устройства рекомендуем производить его разморозку при сильном нарастании льда. Определяющими факторами обледенения внутреннего пространства являются место установки устройства (например, слишком высокая влажность воздуха), настройки устройства и неправильные действия пользователя.

Ручное размораживание:

- ▶ Выключите устройство. (см. 5.3.2 Включение и выключение устройства)
- ▶ Извлеките штепсельную вилку.
- ▶ Переместите охлаждаемые продукты в другое место.
- ▶ В процессе размораживания держите дверцу устройства открытой.
- ▶ Оставшуюся талую воду соберите тряпкой и произведите очистку сточного отверстия и устройства.

7.2 Чистка устройства

7.2.1 Подготовка



ПРЕДУПРЕЖДЕНИЕ

Опасность короткого замыкания из-за токоведущих частей!

Поражение электрическим током или повреждение электроники.

- ▶ **Отключите устройство.**
- ▶ Извлеките вилку сетевого кабеля или выключите предохранитель.



ПРЕДУПРЕЖДЕНИЕ

Опасность пожара

- ▶ Не допускайте повреждения контура хладагента.

- ▶ Опорожните устройство.
- ▶ Извлеките сетевую вилку.

7.2.2 Очистка корпуса

ВНИМАНИЕ

Не надлежащая очистка!

Повреждения на устройстве.

- ▶ Использовать исключительно мягкие салфетки и рН-нейтральные универсальные чистящие средства.
- ▶ Запрещается использовать губки с трущим или царапающим покрытием, а также стальную вату.
- ▶ Не используйте едкие, порошковые чистящие средства, а также чистящие средства, содержащие песок, хлористые соединения или кислоты.



ПРЕДУПРЕЖДЕНИЕ

Опасность травмы и повреждения горячим паром!

Горячий пар может вызвать ожоги и повредить поверхности.

- ▶ Не используйте устройства очистки горячим паром!

ВНИМАНИЕ

Опасность повреждения в результате короткого замыкания!

- ▶ При очистке устройства следите за тем, чтобы промывочная вода не попадала в электрические компоненты.

- ▶ Протирай те корпус мягкой, чистой тряпкой. При сильном загрязнении используйте теплую воду с нейтральным чистящим средством. Стеклоочистители могут быть дополнительно очищены стеклоочистителем.

- ▶ Раз в год очищай те спираль конденсатора. Если спираль конденсатора не чистить, это приводит к значительному снижению эффективности устройства.

7.2.3 Очистка крышки вентилятора

ВНИМАНИЕ

Опасность повреждения в результате короткого замыкания!

- ▶ При очистке устройства следите за тем, чтобы промывочная вода не попадала в электрические компоненты.

ВНИМАНИЕ

Не надлежащая очистка!

Повреждения на устройстве.

- ▶ Использовать исключительно мягкие салфетки и рН-нейтральные универсальные чистящие средства.
- ▶ Запрещается использовать губки с трущим или царапающим покрытием, а также стальную вату.
- ▶ Не используйте едкие, порошковые чистящие средства, а также чистящие средства, содержащие песок, хлористые соединения или кислоты.

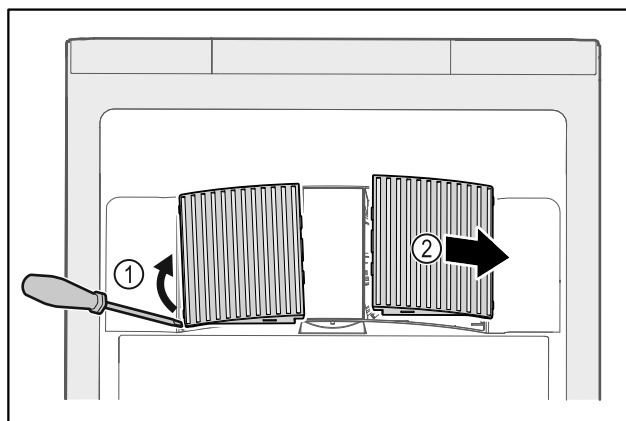


Fig. 126

- ▶ Осторожно подденьте крышки вентилятора сбоку Fig. 126 (1) и снимите их движением вперед Fig. 126 (2).
- ▶ Промойте вентиляционные щели крышек вентилятора под проточной водой. При сильном загрязнении используйте теплую воду с нейтральным чистящим средством.
- ▶ Дайте крышкам вентилятора полностью высохнуть.
- ▶ Установите крышки вентиляторов обратно в устройство.

Поддержка клиентов

7.2.4 Очистка внутреннего пространства



ПРЕДУПРЕЖДЕНИЕ

Опасность короткого замыкания из-за токоведущих частей!

Поражение электрическим током или повреждение электроники.

▶ Отключите устройство.

▶ Извлеките вилку сетевого кабеля или выключите предохранитель.



ПРЕДУПРЕЖДЕНИЕ

Опасность травмы и повреждения горячим паром!

Горячий пар может вызвать ожоги и повредить поверхности.

▶ Не используйте устройства очистки горячим паром!

ВНИМАНИЕ

Не надлежащая очистка!

Повреждения на устройстве.

▶ Использовать исключительно мягкие салфетки и рН-нейтральные универсальные чистящие средства.

▶ Запрещается использовать губки с трещин или царапающим покрытием, а также стальную вату.

▶ Не используйте те едкие, порошковые чистящие средства, а также чистящие средства, содержащие песок, содержащие соединения или кислоту.

Указание

▶ Сток для талой воды (см. 1.2 Обзор устройства и оснащения) : удалите отложения, используя тонкое вспомогательное средство, (например, ватную палочку).

Указание

Не допускайте те повреждения или удаления заводской таблички на внутренней поверхности устройства. Заводская табличка имеет важное значение для сервисной службы. (см. 8.3 Сервисная служба)

▶ Откройте дверь.

▶ Опорожните устройство.

▶ Внутреннее пространство и части оборудования очистите чуть теплой водой с небольшим количеством моющего средства. Запрещено использовать чистящие средства, содержащие песок или кислоту, а также химические растворители.

7.2.5 После очистки

▶ Протрите насухо устройство и детали оборудования.

▶ Подсоедините устройство и включите.

Если температура достаточно низкая:

▶ Поместите охлаждаемые продукты.

▶ Чистку повторяйте регулярно.

Неисправность	Причина	Устранение
Устройство не работает.	→ Устройство не включено.	▶ Включите устройство.
	→ Сетевая вилка неправильно вставлена в розетку.	▶ Проверьте сетевую вилку.
	→ Предохранитель розетки не в порядке.	▶ Проверьте предохранитель.
	→ Нарушение электроснабжения	▶ Устройство держите закрытым. ▶ Защита продуктов питания: положите сверху на продукты аккумуляторы холода или используйте те

▶ Холодильную установку с теплообменником (металлическая решетка на задней стенке устройства) нужно очищать от пыли и иной грязи раз в год.

8 Поддержка клиентов

8.1 Технические данные

Температурные зоны

Охлаждение	от +1 °C до +15 °C
Замораживание	от -9 °C до -26 °C

Максимальная загрузка одного отделения ^{А)}

Ширина устройства	600 мм	750 мм
Решетчатые полки	45 кг	60 кг
Стеклопластина	40 кг	40 кг
Деревянная решетка	45 кг	60 кг

А) При сильной загрузке отделения могут слегка прогнуться.

Максимальный полезный объем

См. полезный объем на заводской табличке. (см. 1.2 Обзор устройства и оснащения)

Освещение

Класс энергосбережения ^{А)}	Источник света
Данное изделие содержит один или несколько источников света класса энергосбережения F	Светодиод

А) Устройство может содержать источники света различных классов энергосбережения. Низший класс энергосбережения указан.

8.2 Техническая неисправность

Данное устройство сконструировано и изготовлено так, чтобы обеспечить безопасность функционирования и длительный срок службы. Тем не менее, если при эксплуатации возникла неисправность, проверьте, не вызвана ли она ошибкой в управлении. В этом случае возникшие расходы должны лечь на пользователя даже в период гарантийного обслуживания.

Следующие неисправности можно устранить самостоятельно.

8.2.1 Функционирование устройства

Неисправность	Причина	Устранение
		децентрализованный морозильный шкаф, если отключение электропитания оказывается продолжительным. ▶ Размороженные продукты не замораживайте повторно.
	→ Штекер устройства вставлен неправильно.	▶ Проверьте штекер устройства.
Температура недостаточно низкая.	→ Дверь устройства неплотно закрыта.	▶ Закройте дверцу устройства.
	→ Недостаточный приток и отток воздуха.	▶ Высвободите вентиляционную решетку и очистите ее.
	→ Окружающая температура слишком высокая.	▶ Следите за наличием правильных условий окружающей среды: (см. 1.4 Область применения устройства)
	→ Устройство открывали слишком часто или надолго.	▶ Подождите – возможно, необходимая температура восстановится сама собой. Если это не происходит, обратитесь в сервисную службу (см. 8.3 Сервисная служба).
	→ Температура установлена неправильно.	▶ Установите более низкую температуру и проверьте через 24 часа.
	→ Устройство установлено вблизи источника тепла (плита, система отопления и т. д.).	▶ Измените место установки устройства или источника тепла.

8.3 Сервисная служба

Сначала проверьте, можно ли устранить дефект самостоятельно. Если нет, то следует обратиться в сервисную службу.

См. адрес в прилагаемой брошюре «Liebherr-сервис» или по ссылке home.liebherr.com/service.



ПРЕДУПРЕЖДЕНИЕ

Неквалифицированно выполненный ремонт!
Травмы.

- ▶ Ремонт и вмешательство в устройство и работы на сетевом кабеле, не указанные однозначно (см. 7 Уход), разрешается выполнять только специалисту сервисной службы.
- ▶ Замена поврежденных сетевых кабелей осуществляется только производителем, его сервисной службой или лицом с аналогичной квалификацией.
- ▶ В устройствах со штекером для слаботочных устройств замена может производиться заказчиком.

8.3.1 Обращение в сервисную службу

Убедитесь в том, что подготовлена следующая информация об устройстве:

- Обозначение устройства (модель и индекс)
- Сервисный номер (сервис)
- Серийный номер (S-Nr.)

▶ Вызовите информацию об устройстве через дисплей (см. 5.3.17 Info).

-или-

▶ Возьмите информацию об устройстве с заводской таблички. (см. 8.4 Заводская табличка)

- ▶ Запишите информацию об устройстве.
- ▶ Обратитесь в сервисную службу: Сообщите о неисправности и информацию об устройстве.

▶ Это позволит выполнить быстрое и целенаправленное обслуживание.

▶ Следуйте последующим указаниям сервисной службы.

8.4 Заводская табличка

Заводская табличка находится на внутренней стороне устройства. См. изображение устройства.

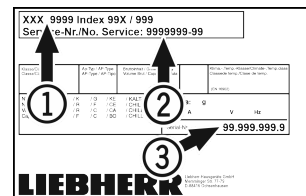


Fig. 127

(1) Название устройства

(2) Сервисный номер

(3) Серийный номер

9 Отключение

- ▶ Опорожнить устройство.
- ▶ Выключить устройство.
- ▶ Извлечь сетевую вилку.
- ▶ При необходимости извлечь штекер прибора: извлечь и одновременно переместить слева направо.
- ▶ Очистить устройство. (см. 7.2 Чистка устройства)
- ▶ Оставить дверь устройства открытой, чтобы не возникли неприятные запахи.

Указание

Повреждение устройства и сбой функционирования!

- ▶ Хранить устройство после вывода из эксплуатации только при допустимой температуре от -10 °C до +50 °C.

10 Утилизация

10.1 Подготовка устройства к утилизации



В некоторых изделиях Liebherr используются элементы питания (батареи). В целях защиты окружающей среды в соответствии с законодательством ЕС конечный пользователь должен извлекать эти батареи перед утилизацией старых устройств. Если в вашем устройстве имеются батарейки, то на устройстве будет располагаться соответствующее указание.

Лампочки Если вы можете извлечь лампочки самостоятельно, не разбив их, также извлеките их перед утилизацией.

- ▶ Выведите устройство из эксплуатации.
- ▶ Устройство с батареями извлеките батареи. См. описание в главе **Техническое обслуживание**.
- ▶ Если это возможно: осторожно извлеките лампочки.

10.2 Экологичная утилизация устройства



Устройство содержит материалы, представляющие ценность, и поэтому должно быть доставлено на пункт сбора, отличный от пункта сбора обычного бытового мусора.



Утилизируйте батареи отдельно от бытовых отходов. Для этого можно бесплатно сдать батареи в магазинах или в пунктах вторичной переработки / приема вторсырья.

Лампочки

Утилизируйте снятые лампочки через соответствующие системы раздельного сбора отходов.

Для Германии:

Вы можете бесплатно утилизировать устройство в местных пунктах вторичной переработки / приема вторсырья через сборные контейнеры класса 1. При покупке нового холодильного/морозильного устройства старое устройство бесплатно принимают обратно предприятия розничной торговли с торговой площадью > 400 м².



ПРЕДУПРЕЖДЕНИЕ

Выделение хладагента и масла!

Пожар. Содержащийся в устройстве хладагент не опасен для окружающей среды, но является горючим материалом. Содержащееся в устройстве масло также является горючим материалом. Вытекающий хладагент или масло при соответствующей высокой концентрации и при контакте с внешним источником тепла могут воспламениться.

▶ Не повредите трубопроводы контура хладагента и компрессор.

▶ Не допускайте повреждений устройства в процессе возврата.

▶ Утилизируйте батареи, лампочки и устройство в соответствии с указанными выше требованиями.

11 Дополнительная информация

Дальнейшая информация по условиям гарантии находится в прилагаемой сервисной брошюре или на интернет-странице <https://home.liebherr.com>.

12 Информация о производителе

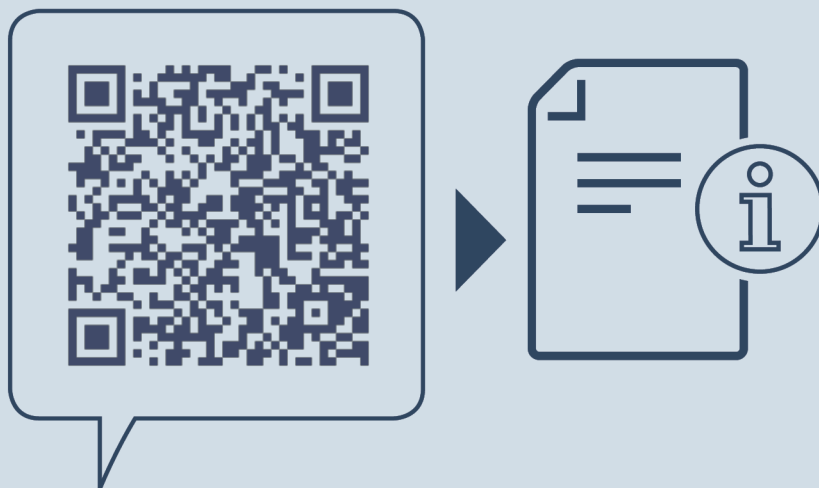
Liebherr-Hausgeraete Lienz GmbH

A-9900 Лиенц

Др.-Ханс-Либхерр-Штрассе 1

Австрия

ки



home.liebherr.com/fridge-manuals

RU Холодильник и морозильник
ОРИГИНАЛЬНАЯ ИНСТРУКЦИЯ ПО ЭКСПЛУАТАЦИИ

Дата выдачи: 20230907

**Индекс артикульных
номеров: 7080782-00**

Liebherr-Hausgeräte GmbH
Memminger Straße 77-79
88416 Ochsenhausen
Deutschland