



Návod k obsluze

Quality, Design and Innovation



[home.liebherr.com/fridge-manuals](http://home.liebherr.com/fridge-manuals)



# LIEBHERR

# Obsah

<b>1</b>	<b>Celkový pohled na přístroj.....</b>	<b>3</b>	<b>6</b>	<b>Vybavení.....</b>	<b>33</b>
1.1	Rozsah dodávky.....	3	6.1	Bezpečnostní zámek.....	33
1.2	Přehled spotřebičů a vybavení.....	3	6.2	Senzory.....	33
1.3	Speciální výbava.....	3	6.3	Rozhraní.....	33
1.4	Oblast použití přístroje.....	3	<b>7</b>	<b>Údržba.....</b>	<b>34</b>
1.5	Emise hluku přístroje.....	4	7.1	Plán údržby.....	34
1.6	Shoda.....	4	7.2	Odmrazování spotřebiče.....	35
1.7	Látky SVHC v souladu s nařízením REACH.....	4	7.3	Čištění přístroje.....	35
<b>2</b>	<b>Všeobecné bezpečnostní pokyny.....</b>	<b>4</b>	<b>8</b>	<b>Zákaznická pomoc.....</b>	<b>36</b>
<b>3</b>	<b>Uvedení do provozu.....</b>	<b>6</b>	8.1	Technické údaje.....	36
3.1	Podmínky instalace.....	6	8.2	Technická porucha.....	37
3.2	Rozměry spotřebiče.....	6	8.3	Zákaznický servis.....	37
3.3	Přeprava spotřebiče.....	6	8.4	Typový štítek.....	37
3.4	Vybalení spotřebiče.....	6	<b>9</b>	<b>Vyřazení z provozu.....</b>	<b>38</b>
3.5	Odstranění přepravní pojistky.....	7	<b>10</b>	<b>Likvidace.....</b>	<b>38</b>
3.6	Montáž dveřního madla.....	7	10.1	Příprava přístroje k likvidaci.....	38
3.7	Montáž pojistky proti převržení.....	7	10.2	Ekologická likvidace přístroje.....	38
3.8	Instalace spotřebiče.....	8	<b>11</b>	<b>Doplňující informace.....</b>	<b>38</b>
3.9	Vyrovnaní spotřebiče.....	8	<b>12</b>	<b>Stručný návod pro každodenní použití.....</b>	<b>39</b>
3.10	Instalace více spotřebičů.....	8			
3.11	Po instalaci.....	8			
3.12	Likvidace obalu.....	8			
3.13	Změna dveřního dorazu.....	8			
3.14	Vyrovnaní dvířek.....	16			
3.15	Připojení spotřebiče.....	16			
3.16	Zapnutí spotřebiče (první uvedení do provozu).....	17			
<b>4</b>	<b>Uskladnění.....</b>	<b>17</b>			
4.1	Pokyny ke skladování.....	17			
4.2	Doba skladování.....	17			
<b>5</b>	<b>Obsluha.....</b>	<b>17</b>			
5.1	Ovládací a indikační prvky.....	17			
5.1.1	Stavová obrazovka.....	18			
5.1.2	Symbole indikace.....	18			
5.1.3	Akustické signály.....	18			
5.2	Navigace.....	18			
5.2.1	Navigace tlačítky.....	18			
5.2.2	Menu pro nastavení.....	18			
5.2.3	Zákaznické menu.....	19			
5.2.4	Nastavení hodnot.....	19			
5.2.5	Všeobecná pravidla.....	19			
5.3	Funkce.....	19			
5.3.1	Přehled funkcí.....	19			
5.3.2	Zapnutí a vypnutí spotřebiče.....	20			
5.3.3	Teplota.....	20			
5.3.4	Záznam teplot.....	21			
5.3.5	Pojistka přístupu k menu nastavení.....	21			
5.3.6	Přístupové kódy.....	22			
5.3.7	Připomínka servisního intervalu.....	22			
5.3.8	Jazyk.....	23			
5.3.9	Jednotka teploty.....	23			
5.3.10	Jas displeje.....	23			
5.3.11	Alarm Sound.....	23			
5.3.12	Key Sound.....	24			
5.3.13	Připojení WLAN.....	24			
5.3.14	Připojení LAN.....	25			
5.3.15	Info.....	26			
5.3.16	Provozní hodiny.....	26			
5.3.17	Software.....	26			
5.3.18	Kalibrace senzoru.....	26			
5.3.19	Teplotní alarm.....	27			
5.3.20	Dveřní alarm.....	28			
5.3.21	Simulace alarmu.....	28			
5.3.22	Přesměrování alarmu.....	29			
5.3.23	DemoMode.....	29			
5.3.24	Tovární reset.....	30			
5.4	Hlášení.....	30			
5.4.1	Varování.....	30			
5.4.2	Připomínky.....	32			

Výrobce trvale pracuje na dalším vývoji všech typů a modelů. Mějte proto laskavě pochopení pro to, že si musíme vyhradit právo na změny tvaru, vybavení a technické části.

Symbol	Vysvětlení
	<b>Přečtení návodu</b> Abyste se seznámili se všemi výhodami nového spotřebiče, přečtěte si prosím pozorně pokyny v tomto návodu k obsluze.
	<b>Kompletní návod na internetu</b> Podrobný návod najdete na internetu prostřednictvím QR kódu na přední straně návodu, nebo prostřednictvím zadání servisního čísla na <a href="http://home.liebherr.com/fridge-manuals">home.liebherr.com/fridge-manuals</a> . Servisní číslo najdete na typovém štítku:  <i>Fig. Zobrazení příkladu</i>
	<b>Kontrola přístroje</b> Zkontrolujte všechny části, zda nejsou po přepravě poškozené. V případě reklamaci se obraťte na prodejce nebo zákaznický servis.
	<b>Odchytky</b> Tento návod je určen pro více modelů, takže jsou možné odchytky. Části návodu, které se týkají pouze některých přístrojů, jsou označeny hvězdičkou (*).
	<b>Pokyny pro jednotlivé činnosti a výsledky těchto činností</b> Pokyny pro jednotlivé činnosti jsou označeny ▶. Výsledky těchto činností jsou označeny ▷.
	<b>Videa</b> Videa týkající se přístrojů jsou k dispozici na kanálu YouTube Liebherr-Hausgeräte.

Tento návod k použití platí pro:

- SFFsg 4001
- SFFsg 5501

## 1 Celkový pohled na přístroj

### 1.1 Rozsah dodávky

Zkontrolujte všechny části, zda nejsou po přepravě poškozené. V případě reklamaci se obraťte na obchodníka nebo zákaznický servis. (viz 8.3 Zákaznický servis)

Dodávka sestává z těchto částí:

- Hlavní spotřebič
- Vybavení \*
- Montážní materiál \*
- Návod k použití
- Servisní příručka
- Certifikát kvality \*
- Síťový kabel
- Rukojeť včetně šroubů a klíče Torx
- Sada k upevnění ke stěně

### 1.2 Přehled spotřebičů a vybavení

SFFsg 4001  
SFFsg 5501

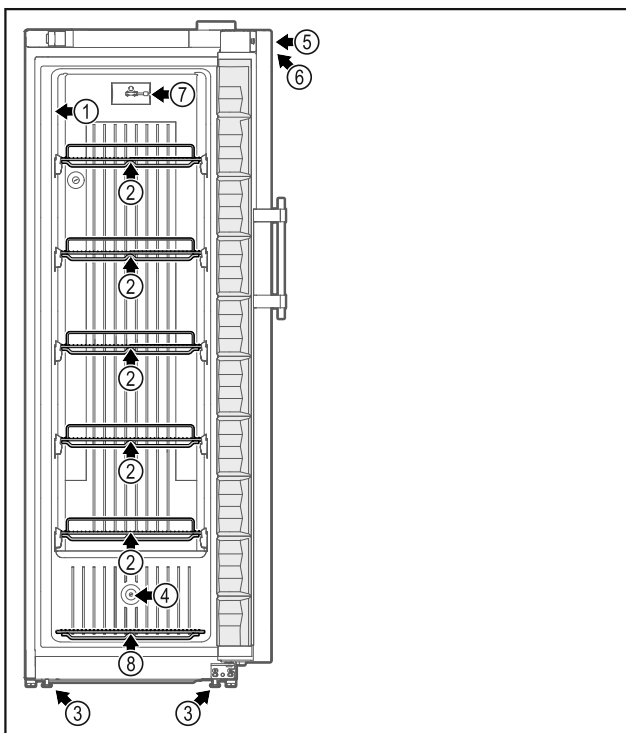


Fig. 1 Ilustrační zobrazení přední strany

#### Vybavení

- |                                    |  |
|------------------------------------|--|
| (1) Typový štítek                  | (5) Zámek                              |
| (2) Úložné rošty                   | (6) Ovládací prvky a zobrazení teploty |
| (3) Nastavitelné nožky / kolečka * | (7) Senzor C                           |
| (4) Průchodka senzoru              | (8) Dnový rošť                         |

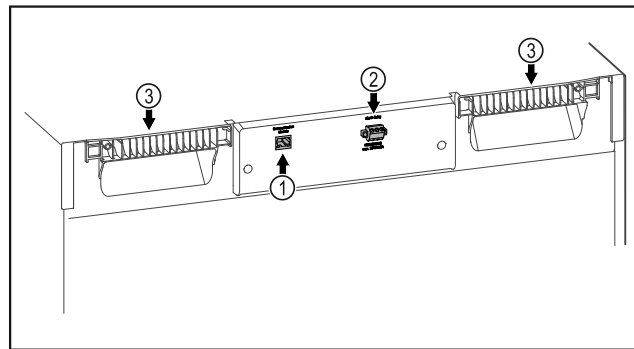


Fig. 2 Ilustrační zobrazení zadní strany

#### Vybavení

- |                                     |                       |
|-------------------------------------|-----------------------|
| (1) Rozhraní LAN/WLAN *             | (3) Přepravní pomůcka |
| (2) Bezpotenciálový alarmový výstup |                       |

### 1.3 Speciální vybava

#### Poznámka

Příslušenství získáte prostřednictvím zákaznického servisu (viz 8.3 Zákaznický servis) a v obchodě Liebherr-Hausgeräte na adrese [home.liebherr.com/shop/de/deu/zubehor.html](http://home.liebherr.com/shop/de/deu/zubehor.html).

#### SmartModule

Spotřebič může být vybaven SmartModule.

Přitom se jedná o rozhraní WLAN/LAN pro připojení spotřebiče k externímu dokumentačnímu a poplašnému systému jako např. Liebherr SmartMonitoring.

#### Dodatečné vybavení zásuvek

Při dodatečném vybavení chladniček/mrazniček Liebherr zásuvkovými systémy, které se používají pro skladování teplotně senzitivních materiálů, jako jsou léky, které musí být uchovávány v chladu a chlazená zboží, která podléhají zvláštním normovým požadavkům, je vyžadována teplotní kvalifikace. Dodatečné vybavení chladniček/mrazniček Liebherr zásuvkami může vést ke zkažení nebo k poškození skladovaného zboží. Proto musí dodatečné vybavení provádět výhradně autorizovaní poskytovatelé služeb výrobce chladničky/mrazničky.

### 1.4 Oblast použití přístroje

#### Použití v souladu s určením

Tato laboratorní mraznička je vhodná pro profesionální skladování produktů při teplotách mezi -9 °C a -30 °C.

Typickými produkty, které je třeba skladovat, jsou výzkumné vzorky, chemická činidla, laboratorní inventář atd.

Při skladování cenných, resp. teplotně citlivých látek nebo produktů je nutné použít nezávislý, trvale monitorovaný alarmový systém. Tento alarmový systém musí být dimenzován tak, aby byl každý alarmový stav ihned registrován odpovědnou osobou, která pak může přijmout vhodná opatření.

#### Předvídatelné chybné použití

Nepoužívejte spotřebič pro následující aplikace:

# Všeobecné bezpečnostní pokyny

- Skladování a chlazení:
  - chemicky nestabilních, hořlavých nebo žíravých látek
  - krve, plazmy nebo dalších tělních tekutin k účelům infúze, použití nebo zavedení do lidského těla.
- Použití v oblastech ohrožených výbuchem.
- Použití venku, ve vlhkých prostorách nebo v místech se stříkající vodou.

Nesprávné použití přístroje vede k poškození nebo zkažení uložených výrobků.

## Klimatické třídy

Klimatická třída, pro kterou je přístroj určen, je uvedena na typovém štítku.

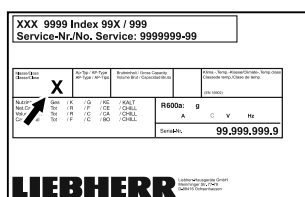


Fig. 3 Typový štítek

- (X) Tato klimatická třída udává, při jakých podmínkách okolního prostředí lze spotřebič bezpečně provozovat.

Klimatická třída (X)	max. teplota místnosti	max. vlhkost vzduchu	rel.
7	35 °C	75 %	

## Poznámka

Minimální přípustná teplota místnosti na místě instalace je 10 °C.

## 1.5 Emise hluku přístroje

Emisní hladina akustického tlaku A během provozu přístroje leží pod 70 dB(A) (akustický výkon rel. 1 pW).

## 1.6 Shoda

Těsnost chladicího okruhu je zkontrolována.

Spotřebič odpovídá příslušným bezpečnostním podmínkám a směrnícím Evropské unie 2014/35/EU, 2014/30/EU a 2011/65/EU.

Úplný text EU prohlášení o shodě lze nalézt na následující internetové adrese: [www.liebherr.com](http://www.liebherr.com)

## 1.7 Látky SVHC v souladu s nařízením REACH

Na následujícím odkazu můžete zkontrolovat, zda Váš spotřebič obsahuje látky SVHC v souladu s nařízením REACH: [home.liebherr.com/de/deu/de/liebherr-erleben/nachhaltigkeit/umwelt/scip/scip.html](http://home.liebherr.com/de/deu/de/liebherr-erleben/nachhaltigkeit/umwelt/scip/scip.html)

## 2 Všeobecné bezpečnostní pokyny

Tento návod k použití pečlivě uchovejte, abyste do něj mohli kdykoliv nahlédnout.

Pokud předáte přístroj dalšímu vlastníkovi, pak mu jej předejte včetně návodu k použití.

Pro řádné a bezpečné použití přístroje si tento návod k použití pečlivě přečtěte před jeho použitím. Vždy dodržujte pokyny, bezpečnostní pokyny a výstražné pokyny, které jsou v něm uvedeny. Jsou důležité, abyste mohli zařízení bezpečně a bezchybně instalovat a provozovat.

### Nebezpečí pro uživatele:

- Tento spotřebič smí používat pouze odborný a laboratorní personál, který byl k tomuto účelu vyškolen a je obeznámen se všemi bezpečnostními opatřeními pro práci v laboratoři. Děti, stejně jako osoby se sníženými fyzickými, smyslovými nebo duševními schopnostmi nebo nedostatkem zkušeností a znalostí, nesmějí tento spotřebič používat ani ovládat.
- Zásuvka musí být snadno přístupná, aby se spotřebič dal v nouzové situaci rychle odpojit od proudu. Musí být mimo zadní stranu spotřebiče.
- Když spotřebič odpojujete od sítě, tahejte vždy za zástrčku. Netahejte za kabel.
- V případě závady vytáhněte síťovou zástrčku nebo vypněte pojistku.
- **VÝSTRAHA:** Nepoškozte přírodní síťový kabel. Přístroj neprovozujte s vadným přírodním kabelem.
- **VÝSTRAHA:** Na zadní straně spotřebiče se nesmí umísťovat ani provozovat vícenásobné zásuvky / rozvodné lišty a rovněž ostatní elektrická zařízení (jako např. halogenové transformátory).
- **VÝSTRAHA:** Neuzavírejte větrací otvory v plášti spotřebiče nebo ve vestavném plášti.
- Opravy a zásahy do přístroje smí provádět pouze zákaznický servis nebo jiný k tomu vyškolený odborný personál.
- Přístroj montujte, připojujte a likvidujte pouze podle údajů v návodu.

### Nebezpečí požáru:

- Obsažené chladivo (údaje na typovém štítku) je ekologické, ale hořlavé. Unikající chladivo se může vznítit.
  - **VÝSTRAHA:** Chraňte chladicí okruh před poškozením.
  - Nemanipulujte uvnitř přístroje se zdroji vznícení.

- **VÝSTRAHA:** V chladicí přihrádce neprovazujte žádné elektrické přístroje, které svou konstrukcí neodpovídají doporučením výrobce.
- Když unikne chladivo: Z blízkosti místa úniku odstraňte otevřený oheň nebo zápalné zdroje. Místnost dobře vyvětrejte. Ohlase to zákaznickému servisu.
- Příklad neprovazujte v blízkosti výbušných plynů.
- V blízkosti přístroje neskladujte a nepoužívejte benzín nebo jiné hořlavé plyny a kapaliny.
- Ve spotřebiči neukládejte žádné výbušné materiály jako např. aerosolové nádoby s hořlavým hnacím plynem. Tyto spreje poznáte podle údajů o obsahu nebo symbolu plamene na obalu. V případě úniku by elektrické součástky mohly tyto plyny zapálit.
- Do blízkosti přístroje se nesmí dostat hořící svíčky, lampy a jiné předměty s otevřeným ohněm, aby nezpůsobily vznícení přístroje.
- Kapaliny s obsahem alkoholu nebo jiné nádoby obsahující alkohol skladujte pouze těsně uzavřené. V případě úniku by elektrické součástky mohly alkohol zapálit.

## Nebezpečí spadnutí a převrácení:

- **VÝSTRAHA:** Spotřebič je nutno upevnit podle pokynů, aby se zabránilo nebezpečí plynoucímu z jeho nestability.
- Sokl, zásuvky, dvířka atd. nepoužívejte jako stupátka nebo jako opory.

## Nebezpečí omrzlin, pocitu otupění a bolestí:

- Zamezte trvalému kontaktu kůže se studenými povrchy nebo chlazenými/mraženými výrobky nebo učiňte vhodná ochranná opatření, např. používejte rukavice.

## Nebezpečí poranění a poškození:

- **VÝSTRAHA:** K urychlení rozmrazování nepoužívejte žádná jiná mechanická zařízení nebo jiné prostředky než doporučené výrobcem.
- **VÝSTRAHA:** Nebezpečí úrazu elektrickým proudem! Pod krytem jsou díly vedoucí elektrický proud.
- **POZOR:** Spotřebič smí být provozován pouze s originálním příslušenstvím výrobce nebo s příslušenstvím jiných prodejců po schválení výrobcem. Uživatel nese riziko používání neschváleného příslušenství.

## Nebezpečí pohmoždění:

- Při otevírání a zavírání dveří nesahejte do závěsu. Mohlo by dojít ke skřípnutí prstů.

## Kvalifikace odborného personálu:

Spotřebič smí instalovat, udržovat a uvádět do provozu pouze odborný personál, který je obeznámen s montáží, uvedením do provozu a s provozem spotřebiče.

Odborný personál jsou osoby, které mohou prostřednictvím své odborné přípravy, znalostí a zkušeností, jakož i svých znalostí příslušných norem posoudit a provádět práci, která jim byla svěřena, a identifikovat možná rizika. Musíte mít školení, instrukce a oprávnění k práci na spotřebiči.

## Symbyly na přístroji:



Symbol se může nacházet na kompresoru. Vztahuje se na olej v kompresoru a upozorňuje na toto nebezpečí: **Může způsobit smrt, jestliže dojde ke spolknutí nebo vniknutí do dýchacích cest.** Tato poznámka je důležitá pouze pro recyklaci. Při normálním režimu neexistuje nebezpečí.



**VÝSTRAHA:** Nebezpečí požáru / hořlavé materiály. Symbol je umístěn na kompresoru a označuje nebezpečí plynoucí z hořlavých látek. Nálepku neodstraňujte.



Symbol se nachází na zadní straně spotřebiče v oblasti relé alarmu a poukazuje na následující nebezpečí: **Zásah elektrickým proudem!** I při odpojení ze sítě může být ve spotřebiči ještě externí napětí. Neodstraňujte nálepku.



Tato nebo podobná nálepka se může nacházet na zadní straně spotřebiče. Upozorňuje na to, že se ve dveřích a/nebo v krytu nacházejí vakuové izolační panely (VIP) nebo perlitové panely. Tato poznámka je důležitá pouze pro recyklaci. Nálepku neodstraňujte.

## Dodržujte výstražné pokyny a další specifické pokyny uvedené v ostatních kapitolách:

	<b>NEBEZPEČÍ</b>	Označuje bezprostředně nebezpečnou situaci, která může mít za následek úmrtí nebo vážná tělesná zranění, pokud se jí nezamezí.
	<b>VÝSTRAHA</b>	Označuje nebezpečnou situaci, která může mít za následek úmrtí nebo vážné tělesné zranění, pokud se jí nezamezí.
	<b>UPOZORNĚNÍ</b>	Označuje nebezpečnou situaci, která může mít za následek lehká nebo střední tělesná zranění, pokud se jí nezamezí.
	<b>POZOR</b>	Označuje nebezpečnou situaci, která může mít za následek věcné škody, pokud se jí nezamezí.



# Uvedení do provozu

	<b>Poznámka</b>	Označuje užitečné pokyny a tipy.
--	-----------------	----------------------------------

## 3 Uvedení do provozu

### 3.1 Podmínky instalace



#### VÝSTRAHA

Nebezpečí požáru při vlhkosti!

Když díly vedoucí elektrický proud nebo přírodní elektrický kabel zvlhnou, může dojít ke zkratu.

- ▶ Příklad je koncipován pro instalaci v uzavřeném prostoru. Příklad neprovozujte venku, ani ve vlhkých prostorách či v místech se stříkající vodou.

#### 3.1.1 Místo instalace



#### VÝSTRAHA

Unikající chladivo a olej!

Požár. Obsažené chladivo je ekologické, ale hořlavé. Obsažený olej je rovněž hořlavý. Unikající chladivo a olej se mohou při příslušně vysoké koncentraci a v kontaktu se externím tepelným zdrojem vznítit.

- ▶ Nepoškodte potrubí okruhu chladiva a kompresor.

- Spotřebič neinstalujte v místě s přímými slunečními paprsky, vedle sporáků, topení či podobných tepelných zdrojů.
- Optimálním místem instalace jsou suché a dobře větrané prostory.
- Když se spotřebič instaluje ve velmi vlhkém prostředí, může se na vnější straně spotřebiče tvořit kondenzát. Je třeba dbát na správný přívod vzduchu a větrání v místě instalace.
- Čím více chladiva je ve spotřebiči, tím větší musí být prostor, ve kterém je spotřebič umístěn. V příliš malých prostorách může při netěsnosti dojít ke vzniku hořlavé směsi plynu a vzduchu. Na 8 g chladiva musí být prostor pro instalaci velký minimálně 1 m<sup>3</sup>. Údaje o obsaženém chladivu jsou uvedeny na typovém štítku ve vnitřním prostoru spotřebiče.
- Podlaha v místě instalace musí být vodorovná a hladká.
- Místo instalace musí mít dostatečnou nosnost pro hmotnost spotřebiče a to včetně maximálního naplnění. (viz 8.1 Technické údaje)

#### 3.1.2 Elektrické připojení



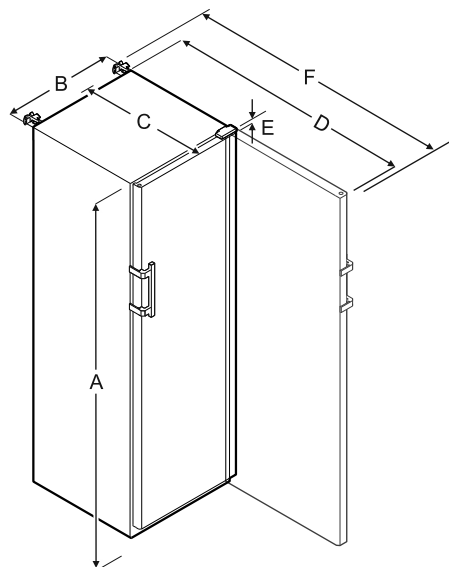
#### VÝSTRAHA

Nebezpečí požáru v důsledku nesprávné instalace!

Pokud se síťový kabel nebo zástrčka dotkne zadní strany přístroje, může dojít vlivem vibrací přístroje k poškození síťového kabelu nebo zástrčky a ke zkratu.

- ▶ Ujistěte se při nastavování přístroje, že pod ním není zaseknutý žádný síťový kabel.
- ▶ Umístěte přístroj tak, aby se nedotýkal zástrčky nebo síťových kabelů.
- ▶ Do zásuvek v oblasti zadní strany přístroje nezapojte žádné přístroje.
- ▶ Vícenásobné zásuvky nebo rozvodné lišty a další elektronické přístroje (jako např. halogenové transformátory) **neumísťujte a neprovozujte** na zadní straně přístrojů.

### 3.2 Rozměry spotřebiče



	SFFsg 4001	SFFsg 5501
A	1884 mm	1684 mm
B	597 mm	747 mm
C	664 mm	779 mm
D	1203 mm	1468 mm
E	23 mm	23 mm
F	1241 mm	1506 mm

A = výška spotřebiče včetně nožek / koleček

B = šířka spotřebiče bez držadla [hloubka držadla = 45 mm]

C = hloubka spotřebiče bez držadla [hloubka držadla = 45 mm]

D = hloubka spotřebiče při otevřených dvířkách

E = výška závěsu

F = hloubka spotřebiče s přesahem držadla a pojistkou proti převrácení

### 3.3 Přeprava spotřebiče

- ▶ Při prvním uvádění do provozu: Spotřebič přepravujte zabalený.
- ▶ V případě přepravy po prvním uvedení do provozu (např. přemístění): Spotřebič přepravujte prázdný.
- ▶ Spotřebič přepravujte ve stojaté poloze.
- ▶ Spotřebič přepravujte pomocí dvou osob.

### 3.4 Vybalení spotřebiče

- ▶ Zkontrolujte spotřebič a obal, zda nejsou po přepravě poškozené. Pokud se domníváte, že došlo k poškození, obraťte se neprodleně na dodavatele. Nepřipojujte spotřebič ke zdroji napětí.
- ▶ Odstraňte všechny materiály ze zadní strany nebo z bočních stěn spotřebiče, které mohou bránit správné instalaci a ventilaci.

## 3.5 Odstranění přepravní pojistky

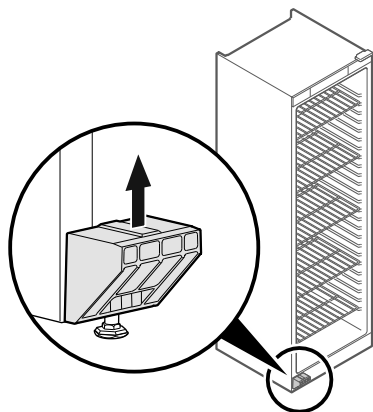


Fig. 4

- ▶ Vytáhněte transportní pojistku směrem nahoru.
- ▷ Základní držák zůstane na spotřebiči.

## 3.6 Montáž dveřního madla

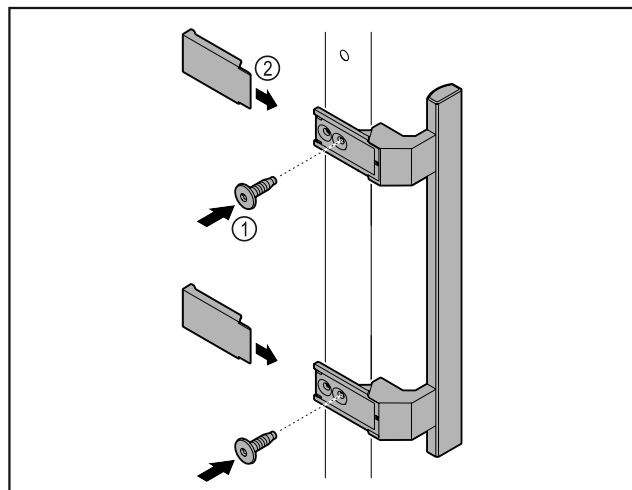


Fig. 5

- ▶ Madlo z příloženého příslušenství upevněte na dveře pomocí příložených šroubů Fig. 5 (1).
- ▶ Nasadte krytky Fig. 5 (2).

## 3.7 Montáž pojistky proti převržení

### Nástroj



Fig. 6

Zajistěte spotřebič proti převržení.

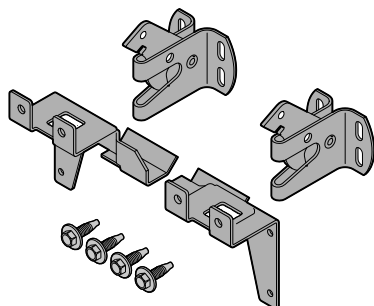


Fig. 7

Pojistka proti převržení se skládá ze dvou přídržných dílů, dvou pojistných háčků a čtyř šroubů (4 x 14) přiložených ke spotřebiči.

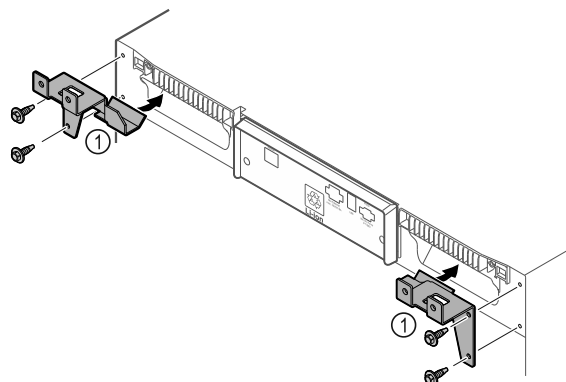


Fig. 8

- ▶ Pomocí přiložených šroubů namontuje na spotřebič přídržné díly Fig. 8 (1).
- ▶ Spotřebič s namontovanými přídržnými díly přisuňte ke stěně.

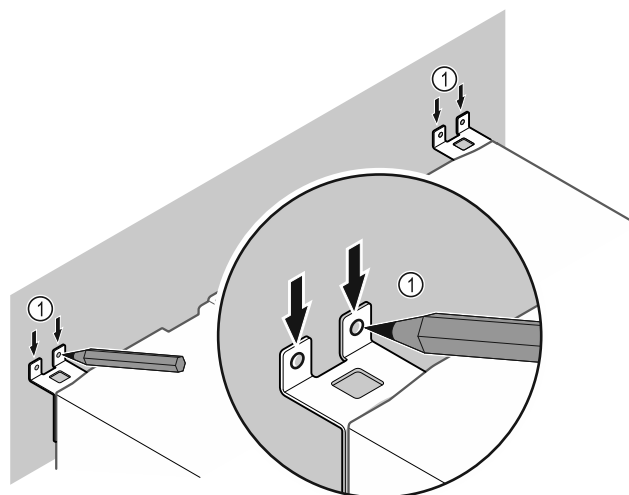


Fig. 9

- ▶ Udělejte na stěnu značky Fig. 9 (1).
- ▶ Spotřebič zase odsuňte.

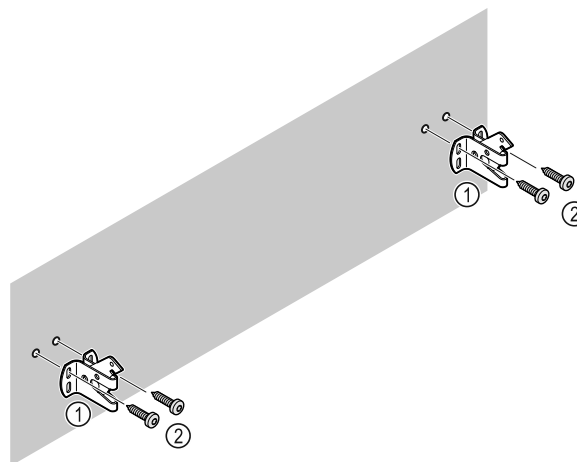


Fig. 10

- ▶ **Vždy podle materiálu stěny (dřevo, beton) použijte vhodný upevňovací materiál (např. hmoždinky) a dostatek upevňovacích bodů.**
- ▶ Upevněte pojistné háčky.

# Uvedení do provozu

## 3.8 Instalace spotřebiče



### UPOZORNĚNÍ

Nebezpečí poranění a poškození!

- ▶ Ustavujte spotřebič ve 2 osobách.



### UPOZORNĚNÍ

Nebezpečí poranění a poškození!

Dveře mohou narážet do stěny a tím se poškodit. U skleněných dveří může dojít ke zranění v důsledku poškození skla!

- ▶ Dveře chráňte před nárazy do stěny. Na stěnu připevňte dveřní zarážku, např. plstěnou.

- ▶ Všechny nutné součásti (např. síťový kabel) připojte na zadní straně spotřebiče a ved'te je po straně.

### Poznámka

Kabely se mohou poškodit!

- ▶ Při zpětném posouvání nesmí být kabely svírány.

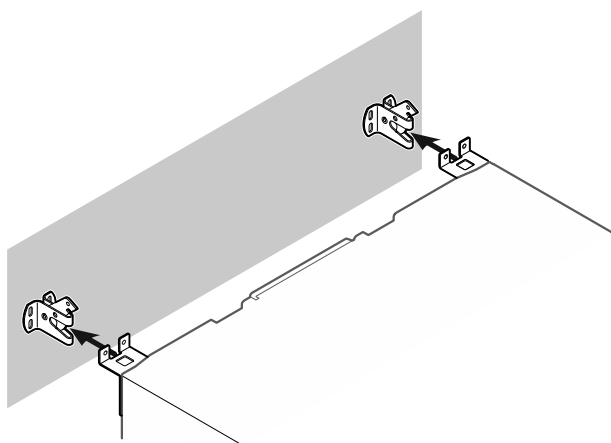


Fig. 11

- ▶ Spotřebič přisuňte ke stěně tak, aby přídržné díly zapadly do pojistných háčků.
- ▷ Spotřebič je zajištěn proti převržení.
- ▷ Uvolněn může být zpětným vytažením západek pojistných háčků.

## 3.9 Vyrovnání spotřebiče

### POZOR

Deformace korpusu spotřebiče a dveře nelze zavřít.

- ▶ Vyrovnejte spotřebič horizontálně i vertikálně.
- ▶ Vyrovnejte nerovnosti podlahy seřizovacími nožkami.



### VÝSTRAHA

Neodborné nastavení výšky pomocí stavěcí nožky!

Těžká až smrtelná zranění. Chybným výškovým nastavením se může spodní díl stavěcí nožky uvolnit a spotřebič se může překloupat.

- ▶ Stavěcí nožku nevyšroubovávejte příliš daleko.

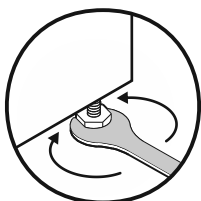


Fig. 12

### Zvedání spotřebiče:

- ▶ Otáčejte stavěcí nožkou ve směru hodinových ručiček.

### Snižování spotřebiče:

- ▶ Otáčejte stavěcí nožkou proti směru hodinových ručiček.

## 3.10 Instalace více spotřebičů

### POZOR

Nebezpečí poškození vodou, která kondenzuje mezi bočními stěnami!

- ▶ Neinstalujte spotřebič přímo vedle dalšího chladicího spotřebiče.
- ▶ Spotřebiče instalujte ve vzdálenosti 3 cm od sebe.
- ▶ Více spotřebičů vedle sebe instalujte pouze do 35 °C a 65% vzdušné vlhkosti.
- ▶ Při vyšší vlhkosti vzduchu vzdálenost mezi spotřebiči zvětšete.

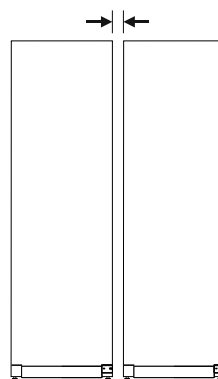


Fig. 13 Instalace Side-by-Side

### Poznámka

Sadu pro instalaci Side-by-Side lze obdržet jako příslušenství u zákaznického servisu Liebherr. (viz 8.3 Zákaznický servis)

## 3.11 Po instalaci

- ▶ Z vnějšku skříně stáhněte ochranné fólie.
- ▶ Spotřebič vyčistěte. (viz 7.3 Čištění přístroje)
- ▶ V případě potřeby: Dezinfikujte přístroj.
- ▶ Uschovejte fakturu, abyste v případě servisních výkonů měli k dispozici data o přístroji a obchodníkovi.

## 3.12 Likvidace obalu



### VÝSTRAHA

Nebezpečí udušení balicím materiálem a fólií!

- ▶ Nenechte děti, aby si hrály s balicím materiálem.

Obal je vyroben z recyklovatelného materiálu:

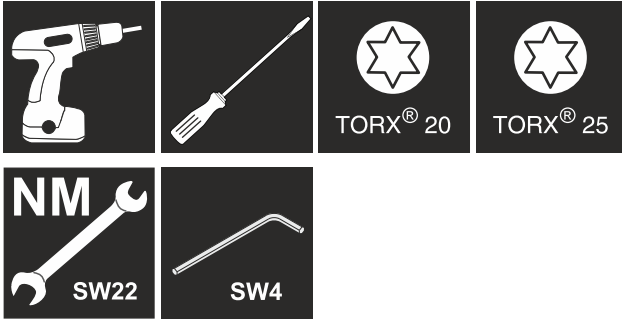
- Vlnitá lepenka/lepenka
  - Díly z napěněného polystyrénu
  - Fólie a sáčky z polyetylenu
  - Stahovací pásky z polypropylénu
  - přibitý dřevěný rám s podložkou z polyetylenu\*
- ▶ Balicí materiál dopravte na oficiální sběrné místo.



## 3.13 Změna dveřního dorazu

### Nástroj





## VÝSTRAHA

Nebezpečí zranění v důsledku neodborné změny strany otevírání dveří!

- Změnu strany otevírání dveří smí provádět pouze odborný personál.



## VÝSTRAHA

Nebezpečí zranění a věcné škody v důsledku příliš vysoké hmotnosti dvířek!

- Přestavbu provádějte pouze tehdy, když jste schopni zvednout hmotnost 25 kg.
- Přestavbu provádějte pouze ve dvou.

## POZOR

Díly vedoucí proud!

Poškození elektrických součástí.

- Před změnou strany otevírání dveří vytáhněte síťovou zástrčku.

- Otevřete dveře.

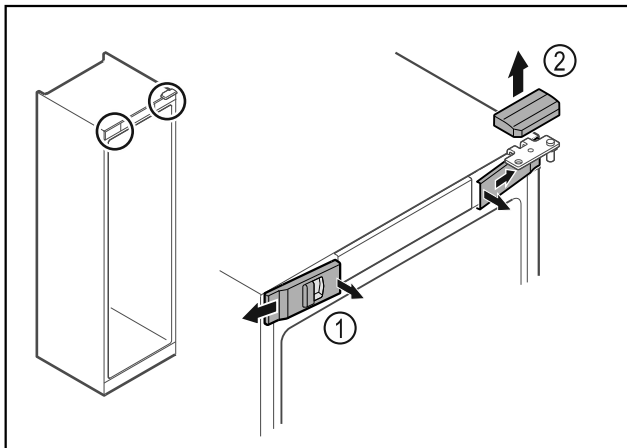


Fig. 14

- Uvolněte uvnitř přední kryty Fig. 14 (1) a sejměte je stranou.
- Horní kryt Fig. 14 (2) odeberte směrem nahoru.

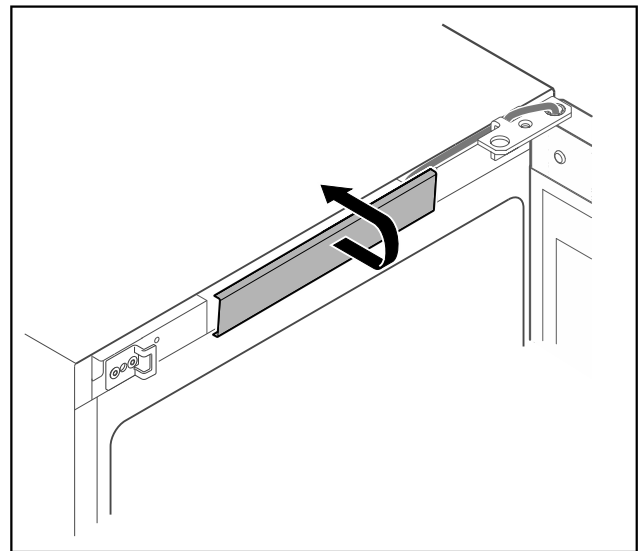


Fig. 15

- Uvolněte prostřední kryt a vyjměte.

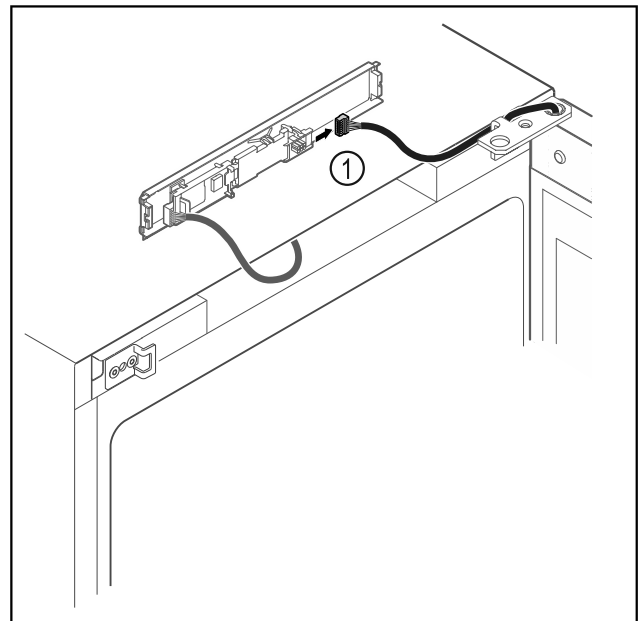


Fig. 16

- Vytáhněte zástrčku Fig. 16 (1) z desky.

# Uvedení do provozu

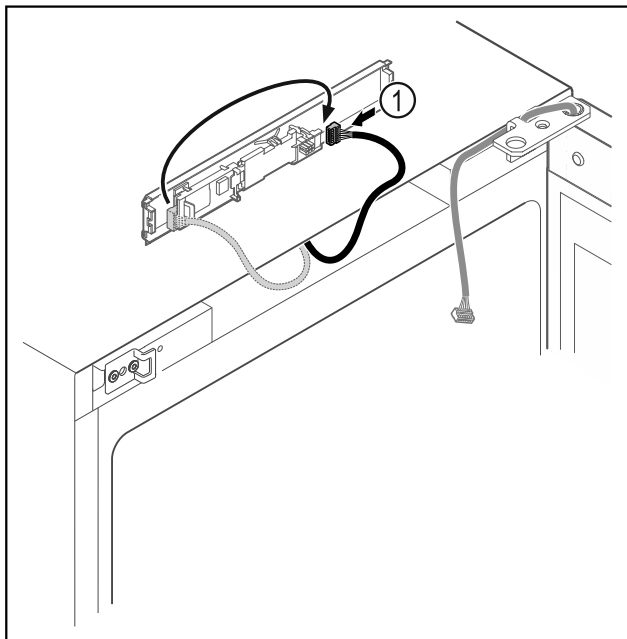


Fig. 17

- Přepojte zástrčku Fig. 17 (1) na desce.

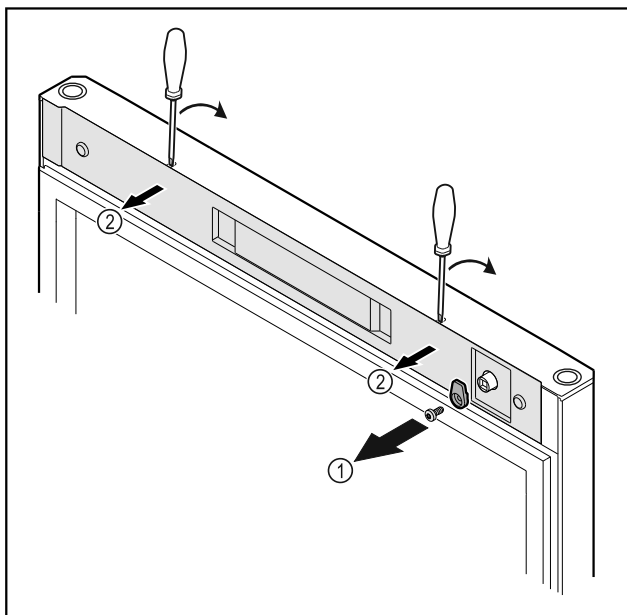


Fig. 18

- Odšroubujte petlici Fig. 18 (1).
- Uvolněte kryt Fig. 18 (1) malým šroubovákem a sejměte jej.

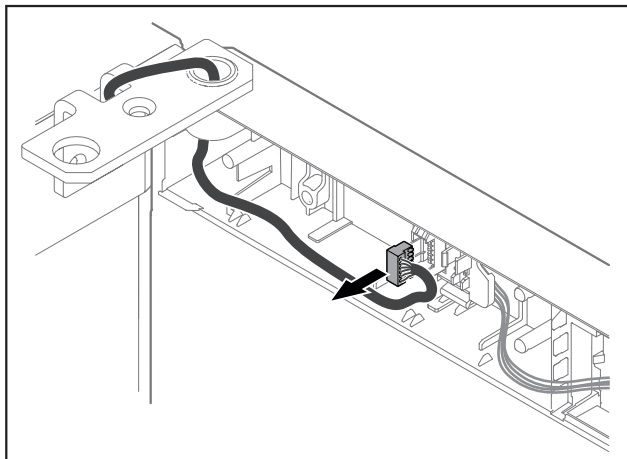


Fig. 19

- Vyměňte zástrčku z držáku zástrčky.

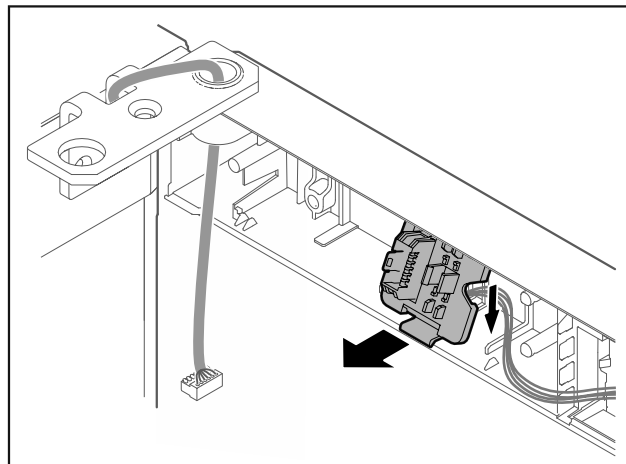


Fig. 20 Montážní polohu držáku zástrčky lze otočit o 180°.

- Držák zástrčky uvolněte.

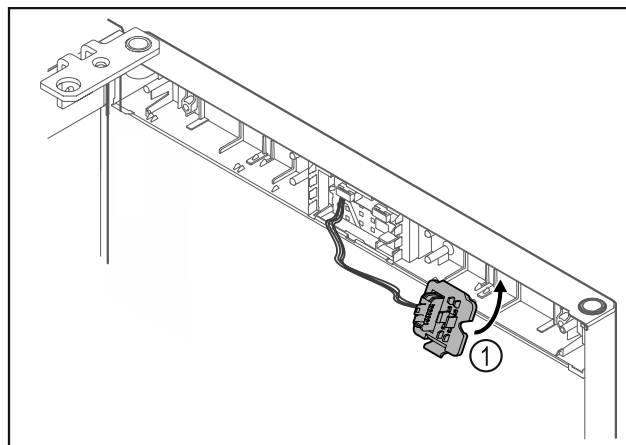


Fig. 21

- Zaklapněte držák zástrčky Fig. 21 (1) na protější straně.

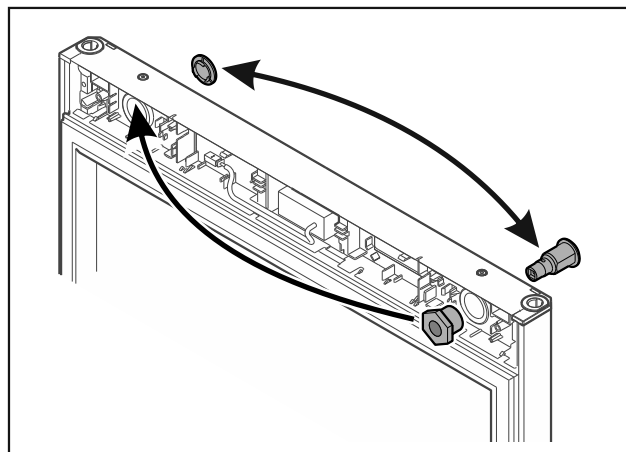


Fig. 22

- Přesaďte zámek a kryt vždy na protější stranu.

## POZOR

Nebezpečí zranění výklopnými dvířky!

- Dvířka držte pevně.

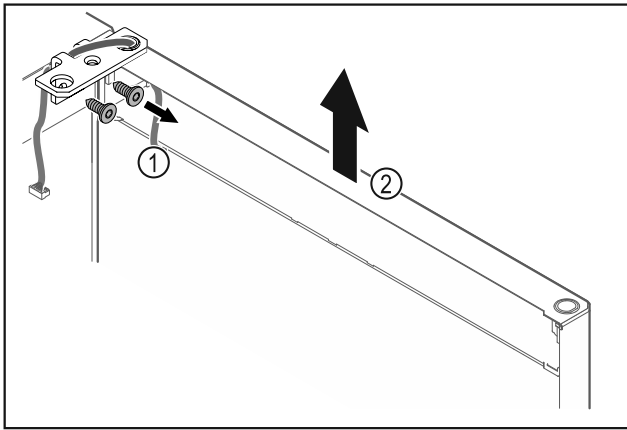


Fig. 23

- ▶ Odšroubujte úhelník závěsu Fig. 23 (1).
- ▶ Zvedněte dvířka včetně úhelníku závěsu Fig. 23 (2) přibližně 200 mm rovně směrem nahoru a vyjměte je.
- ▶ Dvířka opatrně položte na měkkou podložku.

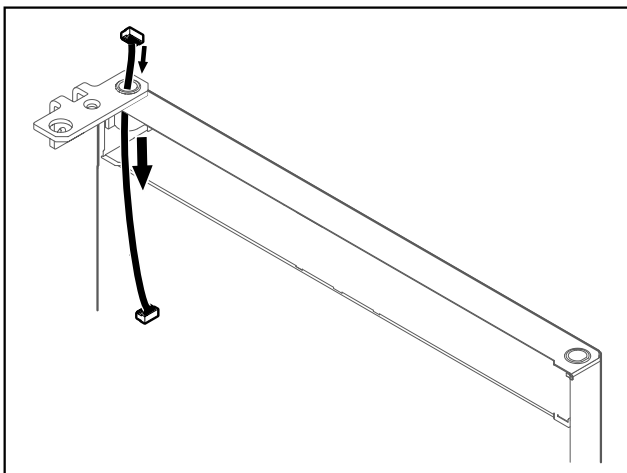


Fig. 24

- ▶ Opatrně vytáhněte kabel.

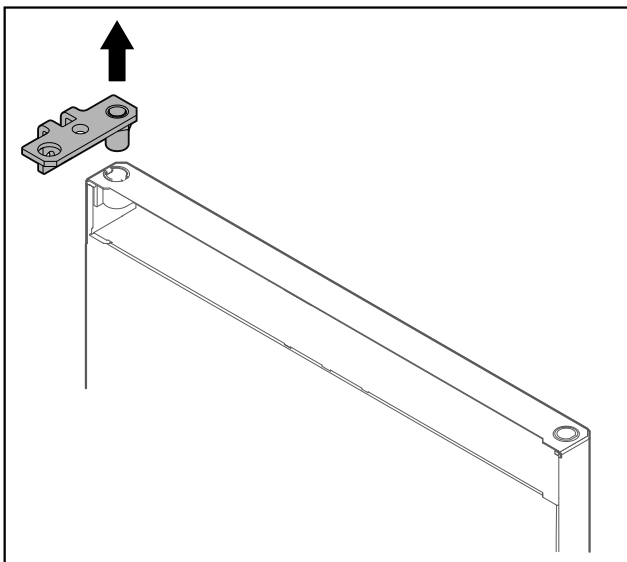


Fig. 25

- ▶ Vytáhněte úhelník závěsu.

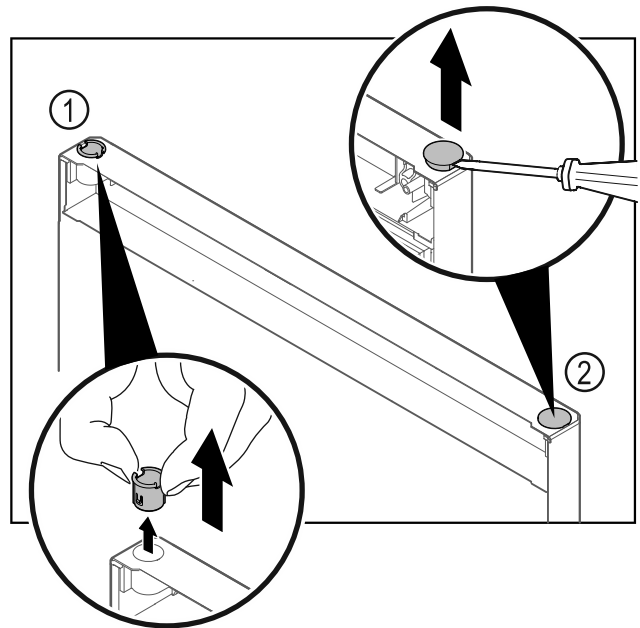


Fig. 26

- ▶ Pouzdro závěsu Fig. 26 (1) vytáhněte prsty.
- ▶ Krycí zátku Fig. 26 (2) opatrně nadzvedněte plochým šroubovákem a vytáhněte.

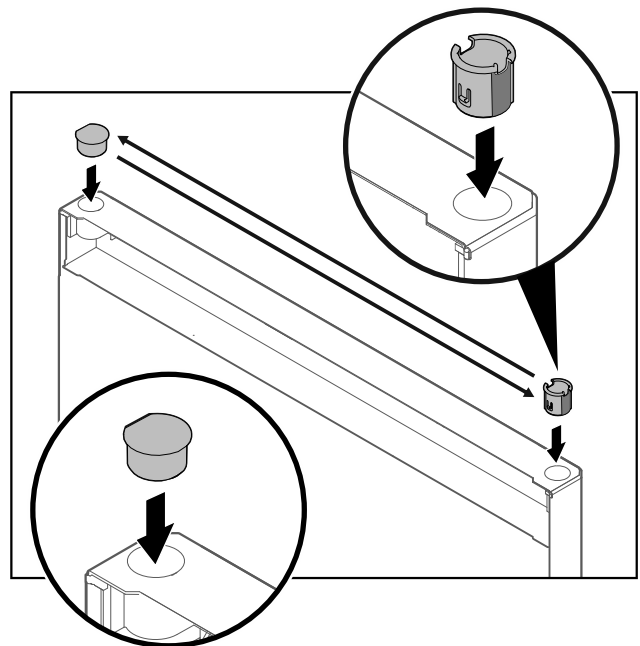


Fig. 27

- ▶ Pouzdro závěsu a krycí zátku vždy nasazujte na protější stranu (zploštělé strany směřují ven).

## Uvedení do provozu

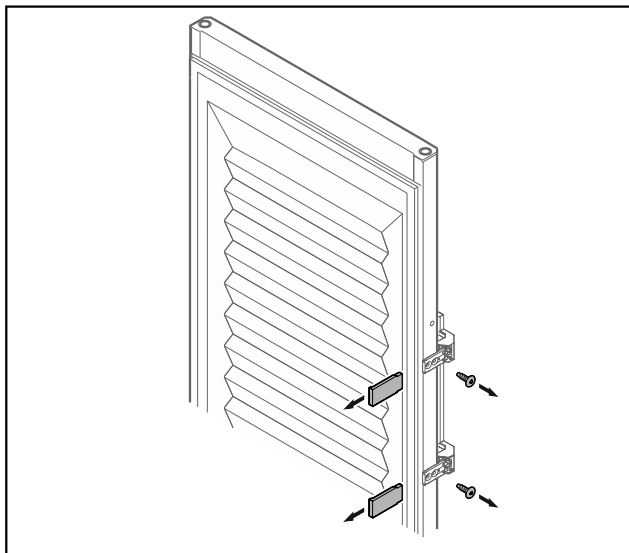


Fig. 28 Zapěněná dvířka

- ▶ Krytky sejměte.
- ▶ Odšroubujte madlo.



Fig. 30 Zapěněná dvířka

- ▶ Přišroubujte madlo na protější stranu.
- ▶ Umístěte krytky.

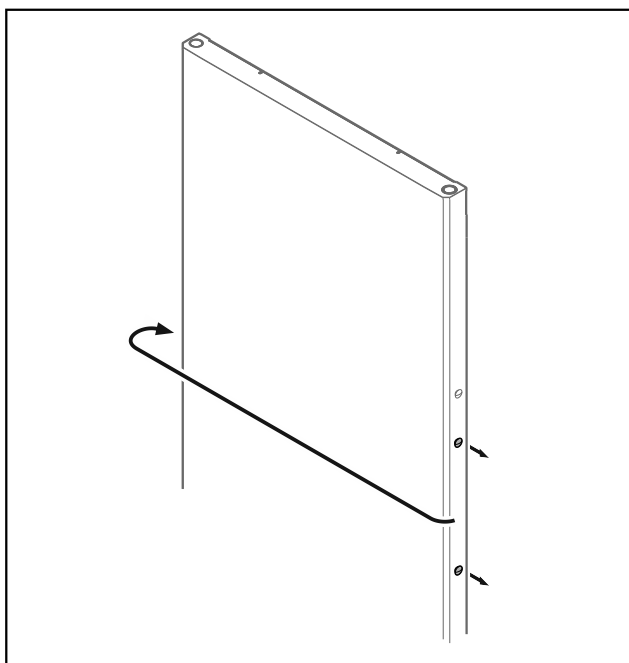


Fig. 29

- ▶ Přesaďte zátku na protější stranu.

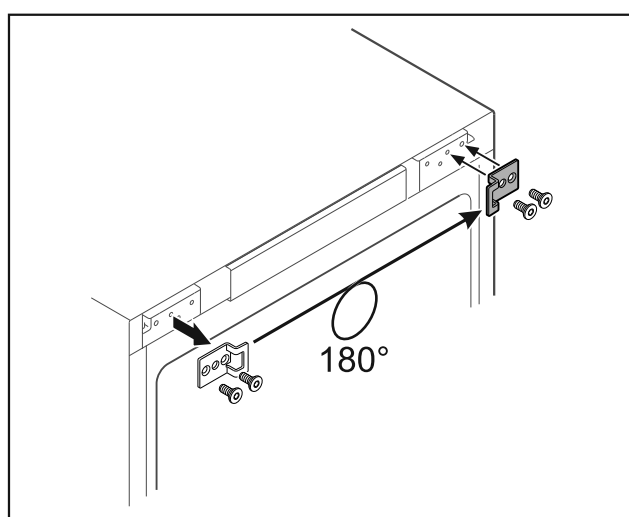


Fig. 31

- ▶ Přesaďte zavírací úhelník na protější stranu.

### Poznámka

Otvory jsou předem označeny a je nutné je prorazit samořeznými šrouby.

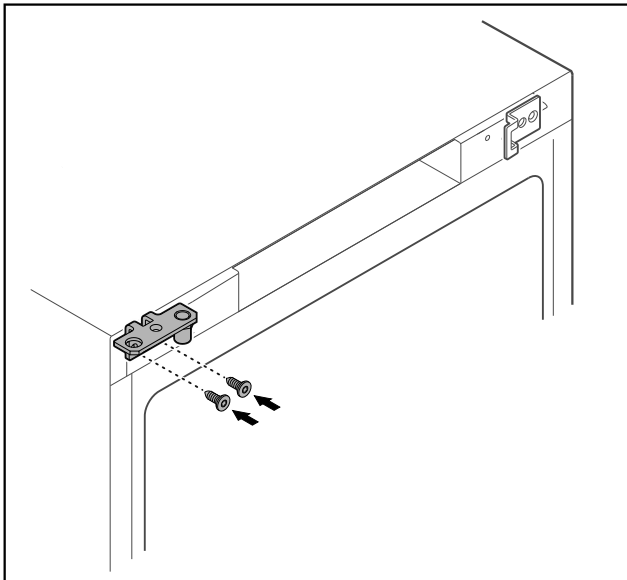


Fig. 32

- ▶ Přesaďte úhelník závěsu na protější stranu.



## VÝSTRAHA

Nebezpečí zranění a věcných škod výklopnými dvířky!

- ▶ Utahujte ložiskové čepy uvedeným utahovacím momentem.

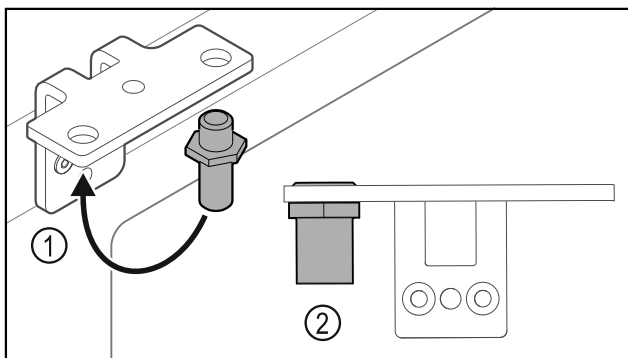


Fig. 33

- ▶ Přesaďte čep Fig. 33 (1) v úhelníku závěsu.
- ▶ Utáhněte čep Fig. 33 (2) **utahovacím momentem 12 Nm**.
- ▶ Znovu odšroubujte úhelník závěsu.

## POZOR

Nebezpečí zranění v důsledku napnuté pružiny!

- ▶ Nerozebírejte uzavírací systém dvířek Fig. 34 (1).

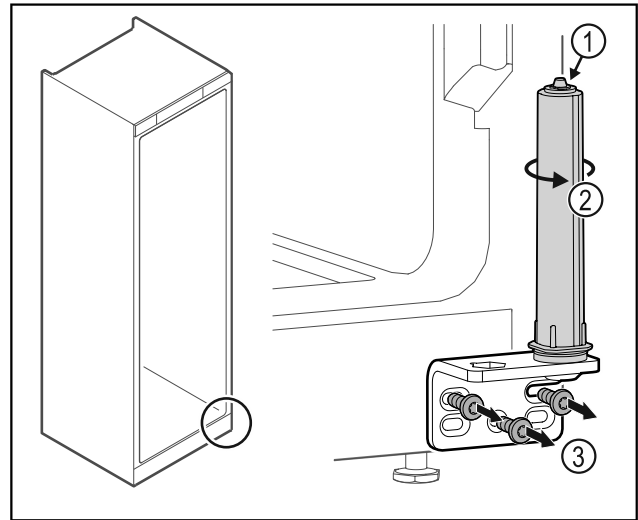


Fig. 34

- ▶ Otáčejte uzavíracím systémem Fig. 34 (2), dokud nezavakne.
- ▷ Předepnutí uzavíracího systému je uvolněné.
- ▶ Odšroubujte úhelník závěsu Fig. 34 (3).

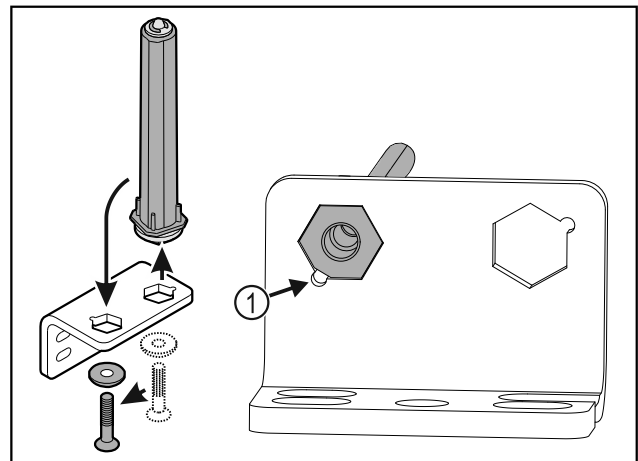


Fig. 35

- ▶ Přesaďte uzavírací systém dvířek v úhelníku závěsu.
- ▶ Dbejte, aby při vsazování ukazovalo zešíkmení čepu Fig. 35 (1) ke kulatému otvoru.

**-nebo-**

## Poznámka

Chybné uspořádání výškově stavitelných podložek.

Upevnění matice již není dostatečně možné.

- ▶ Podložka musí zaklapnout na spodní straně uzavíracího systému.

# Uvedení do provozu

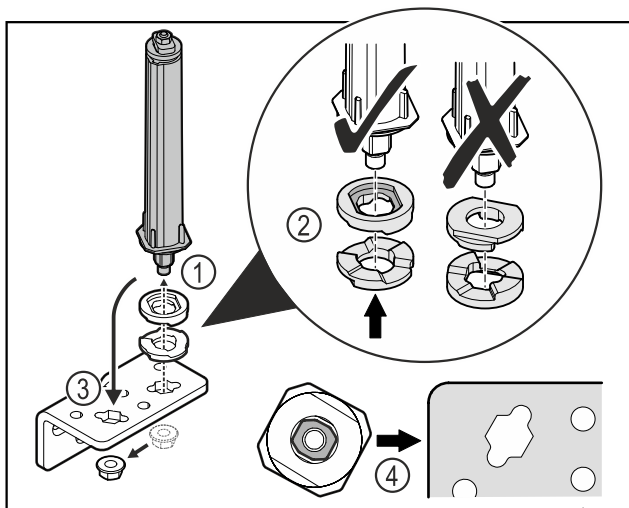


Fig. 36

- ▶ Povolte matici a odstraňte uzavírací systém dvířek Fig. 36 (1).
- ▶ Dbejte na správné vyrovnaní výškově stavitelných podložek Fig. 36 (2).
- ▶ Přesaďte uzavírací systém dvířek v úhelníku závěsu a upevněte jej maticí Fig. 36 (3).
- ▶ Při nasazování dbejte na správné vyrovnaní uzavíracího systému dvířek Fig. 36 (4).

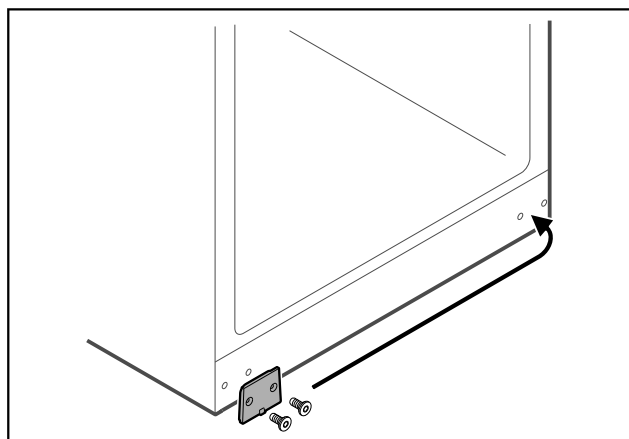


Fig. 37

- ▶ Přesaďte krycí desku na protější stranu.

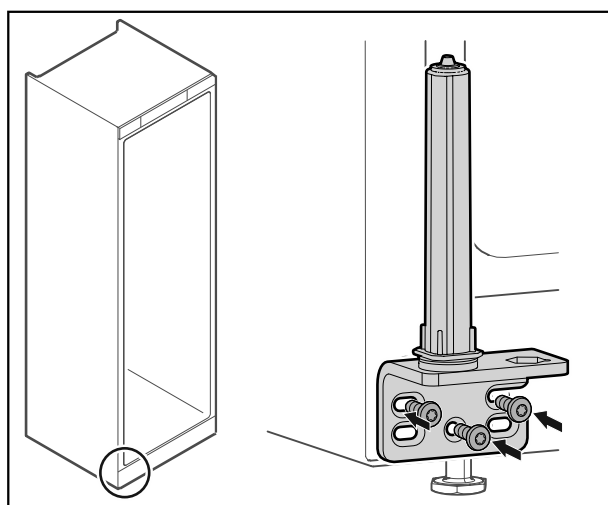


Fig. 38

- ▶ Přišroubujte úhelník závěsu na protější stranu.

## Poznámka

Pro řádné fungování uzavíracího systému je důležité správné vyrovnaní a předeptnutí.

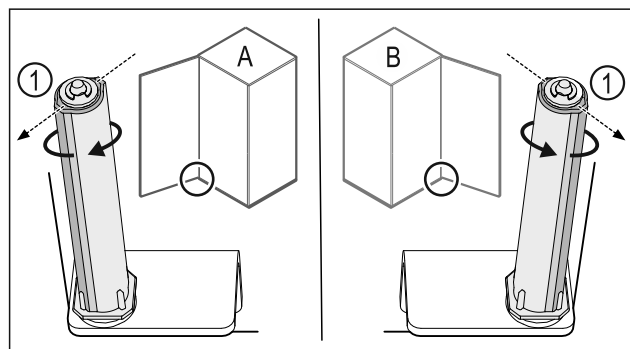


Fig. 39 Levý doraz (A) / pravý doraz (B)

- ▶ Otáčejte uzavíracím systémem proti odporu, dokud nebude lamela uzavíracího systému Fig. 39 (1) ukazovat směrem ven.
- ▷ Uzavírací systém se sám zastaví v této poloze.
- ▷ Uzavírací systém je vyrovnaný a předeptnutý.

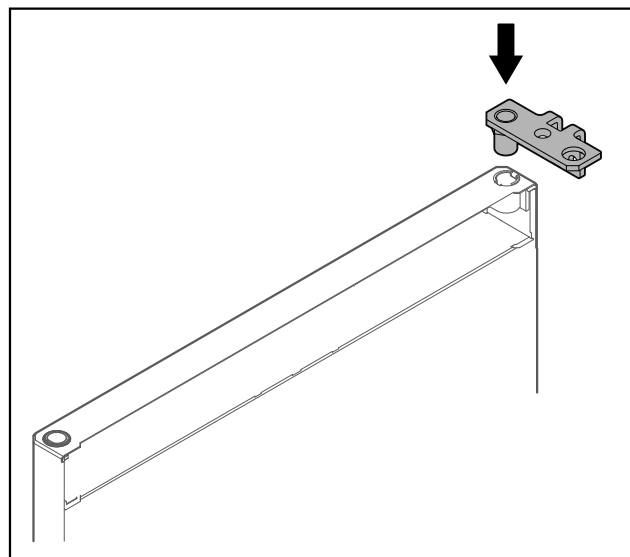


Fig. 40

- ▶ Vsaďte úhelník závěsu do dvířek.

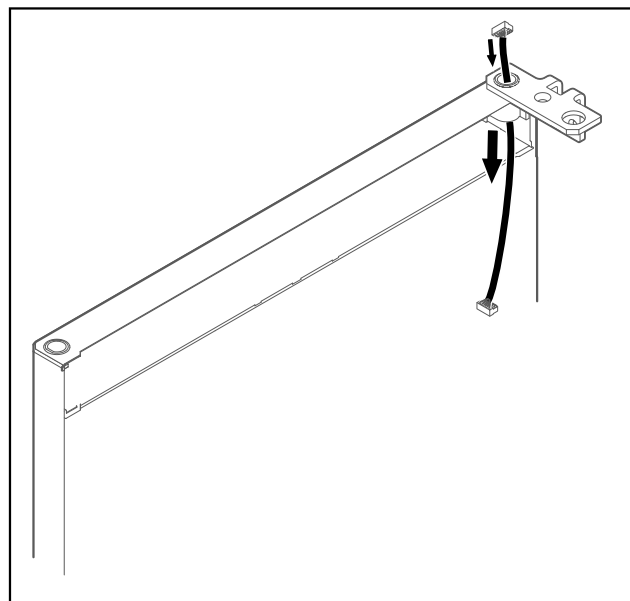


Fig. 41

- ▶ Opatrně protáhněte kabel.



## POZOR

Nebezpečí zranění výklopnými dvířky!

- Dvířka držte pevně.

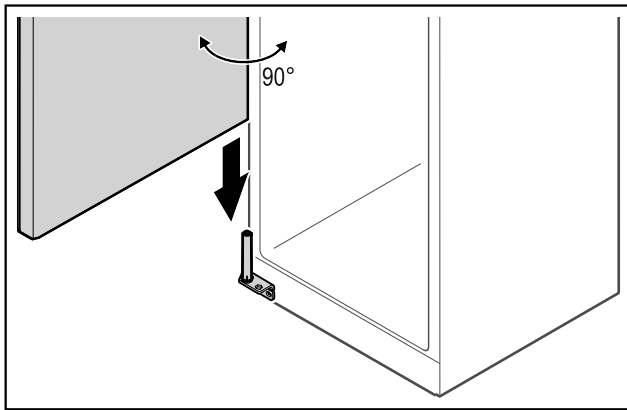


Fig. 42

- Zvedněte dvířka ze země za pomoci druhé osoby.
- Opatrně nasadte dvířka v otevřeném stavu v úhlu 90° na uzavírací systém.

## POZOR

Věcné škody při špatné montáži!

- Neskřípněte kabel při montáži úhelníku závěsu.

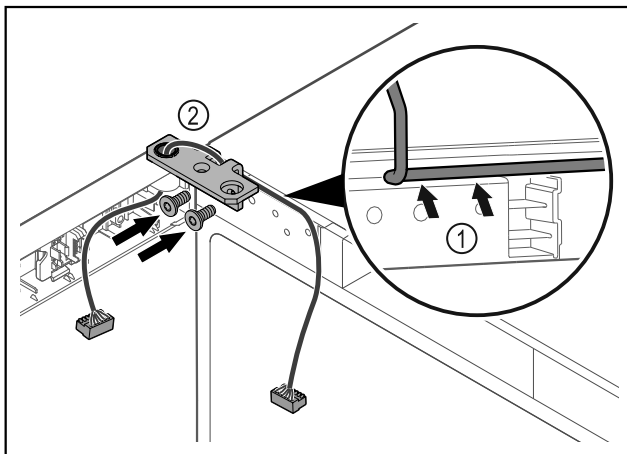


Fig. 43

- Ved'te kabel skrz vybrání úhelníku závěsu a opatrně jej položte Fig. 43 (1).
- Našroubujte úhelník závěsu Fig. 43 (2).

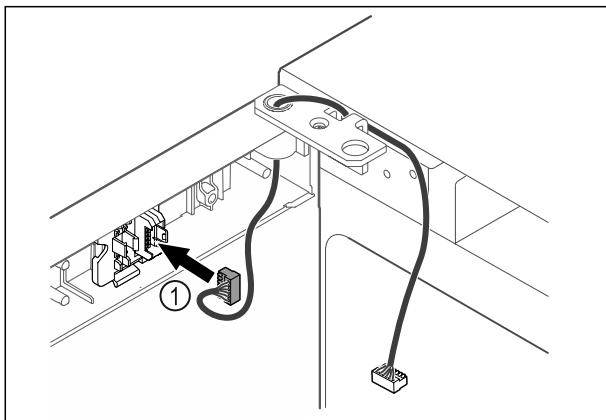


Fig. 44

- Zasuňte zástrčku Fig. 44 (1) do držáku zástrčky.

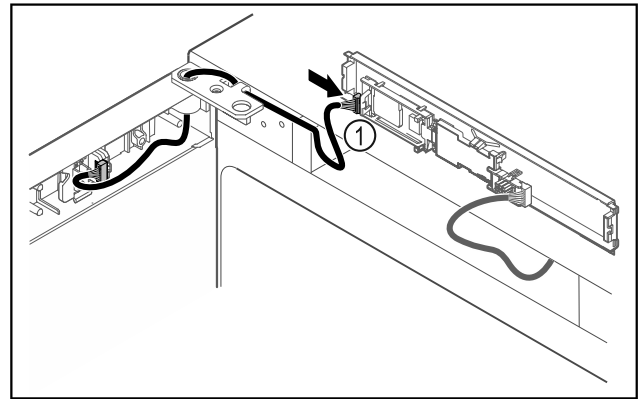


Fig. 45

- Připojte zástrčku Fig. 45 (1) na desku.

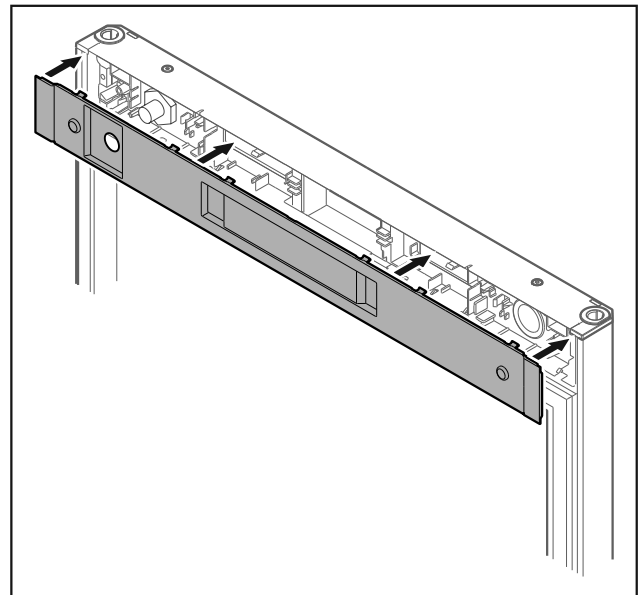


Fig. 46

- Kryt nasadte.

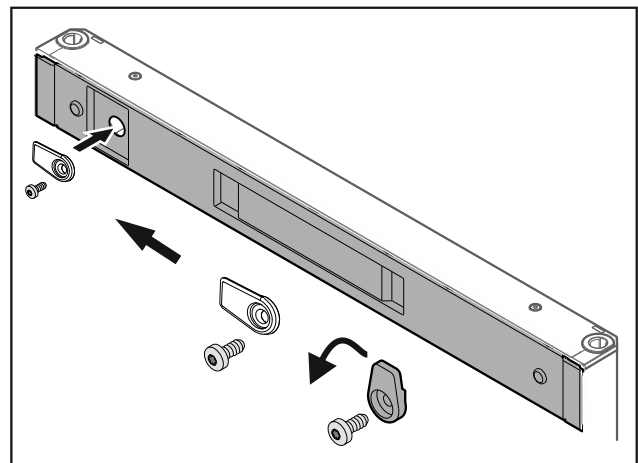


Fig. 47

- Našroubujte petlici.

## Uvedení do provozu

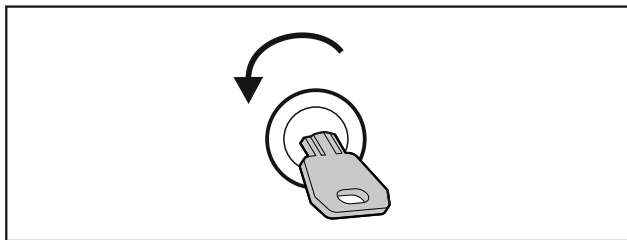


Fig. 48

- ▶ Otevřete dvířka.

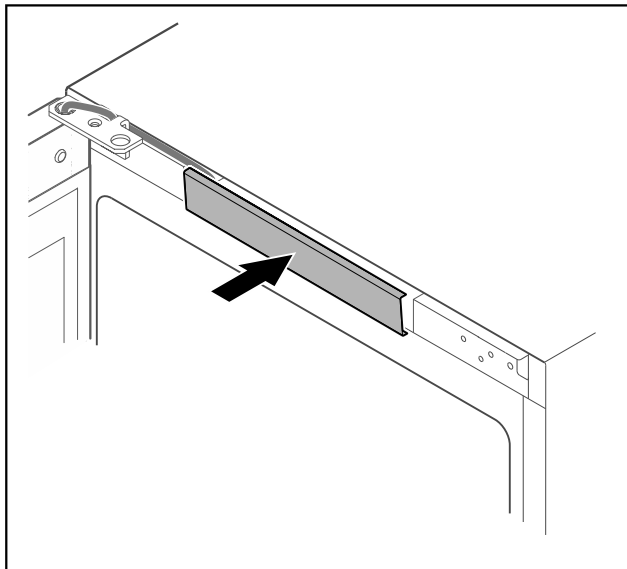


Fig. 49

- ▶ Zaklapněte prostřední kryt.

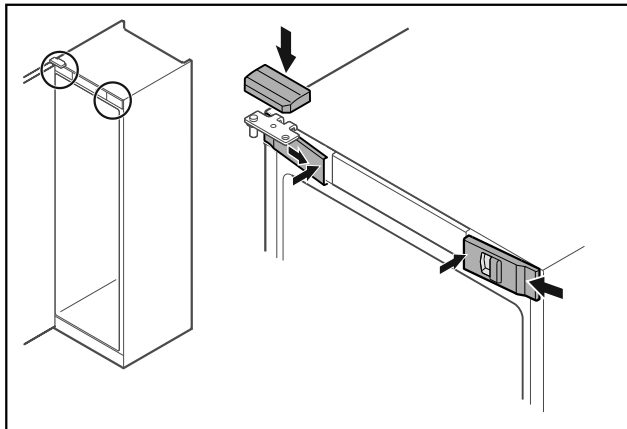


Fig. 50

- ▶ Přední kryty Fig. 50 (1) bočně zahákněte a zaklapněte dovnitř.
- ▶ Horní kryt Fig. 50 (2) shora zaklapněte.
- ▶ Zavřete dvířka.
- ▷ Dveřní doraz je vyměněn.

### 3.14 Vyrovnání dvířek

Když nejsou dvířka rovná, můžete je seřídít dolním úhelníkem závěsu.

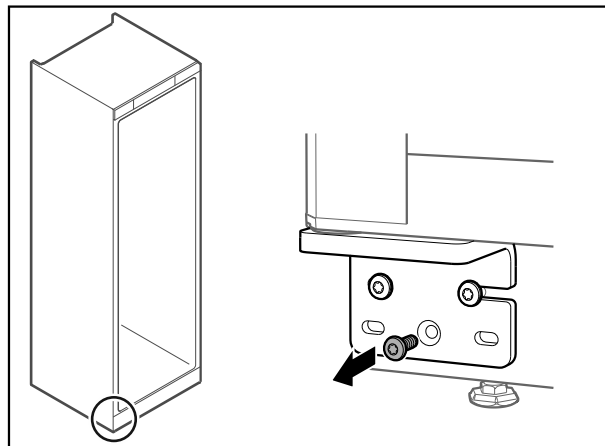


Fig. 51

- ▶ Odstraňte prostřední šroub z dolního úhelníku závěsu.

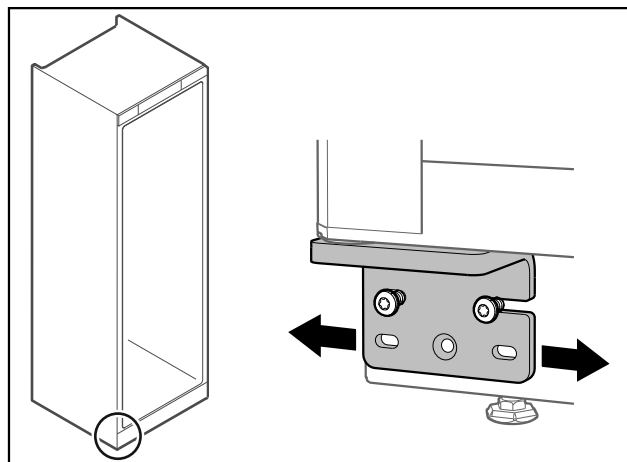


Fig. 52

- ▶ Lehce povolte oba šrouby a přesuňte dvířka úhelníkem závěsu doprava nebo doleva.
- ▶ Pevně utáhněte šrouby až na doraz (prostřední šroub již není zapotřebí).
- ▷ Dvířka jsou vyrovnaná do roviny.

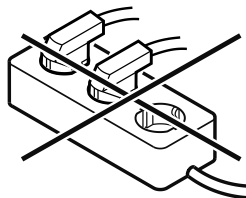
### 3.15 Připojení spotřebiče



#### VÝSTRAHA

Nesprávné připojení!  
Nebezpečí požáru.

- ▶ Nepoužívejte prodlužovací kabely.
- ▶ Nepoužívejte rozvodné lišty.



#### POZOR

Nesprávné připojení!  
Poškození elektroniky.

- ▶ Přístroj nepřipojujte k ostrůvkovým střídačům, jako např. solárním elektrárnám a benzínovým generátorům.

#### Poznámka

Používejte pouze dodané přívodní kabely.

Zajistěte, aby byly splněny následující předpoklady:

- Provozujte spotřebič pouze na **střídavý proud**.
- Přípustné napětí a frekvence jsou natištěny na typovém štítku. Umístění typového štítku je zřejmé z kapitoly Přehled spotřebiče. (viz 1.2 Přehled spotřebičů a vybavení)
- Zásuvka má předpisové uzemnění a elektrické jištění.
- Vybavovací proud jističe je mezi 10 A a 16 A.
- Zásuvka je lehce přístupná.
- ▶ Zkontrolujte elektrické připojení.
- ▶ Přístrojovou zástrčku zastrčte na zadní straně spotřebiče. Dávejte pozor na správné zasunutí.
- ▶ Síťovou zástrčku připojte na napájecí zdroj.
- ▷ Zobrazení přejde do symbolu Standby.

## 3.16 Zapnutí spotřebiče (první uvedení do provozu)

Zajistěte, aby byly splněny následující předpoklady:

- Spotřebič je nainstalovaný a připojený.
- Všechny lepicí pásky, lepicí a ochranné fólie a rovněž přepravní pojistky jsou odstraněny.

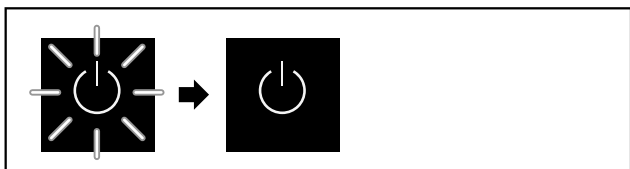


Fig. 53 Průběh spouštění

Symbol Standby bliká až do doby, kdy je průběh spouštění ukončen.

Displej zobrazuje symbol Standby.

Když je spotřebič vyexpedován s továrním nastavením, musí být při prvním uvedení do provozu zvolen jazyk displeje.

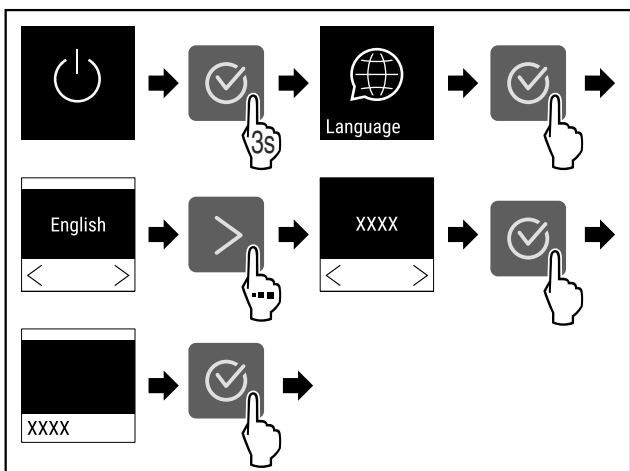


Fig. 54

- ▶ Provedte akční kroky (viz Fig. 54).

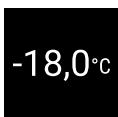


Fig. 55

- ▷ Spotřebič je zapnutý, jakmile se objeví teplota na displeji.

## 4 Uskladnění

### 4.1 Pokyny ke skladování

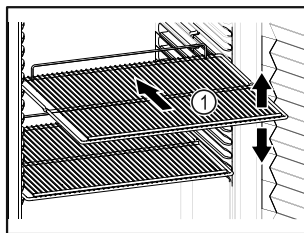


Fig. 56

Při ukládání dodržujte:

- Pokud jsou odstavné rošty Fig. 56 (1) přemístitelné, přizpůsobte je vždy na danou výšku.
- Dodržujte maximální naplnění. (viz 8.1 Technické údaje)
- Naplňte spotřebič teprve tehdy, jakmile bylo dosaženo skladovací teploty (dodržení chladicího řetězce).
- Chlazené výrobky se nesmějí dotýkat výparníku na zadní stěně.
- Tekutiny uchovávejte v uzavřených nádobách.
- Chlazené výrobky skladujte s odstupy, aby vzduch mohl dobře cirkulovat.

### 4.2 Doba skladování

Jako referenční hodnota pro dobu skladování platí minimální datum spotřeby, které je uvedeno na obalu.

## 5 Obsluha

### 5.1 Ovládací a indikační prvky

Displej umožňuje rychlé přehled o aktuálním stavu spotřebiče, nastavení teploty, stavu funkcí a nastavení a rovněž o alarmových a chybových hlášeních.

Obsluha probíhá pomocí navigační šipky a potvrzovacího symbolu.

Funkce mohou být aktivovány nebo deaktivovány a nastavované hodnoty mohou být měněny.



Fig. 57 Displej

- (1) Stavová obrazovka
- (2) Navigační šipka zpět
- (3) Navigační šipka vpřed
- (4) Potvrdit

## 5.1.1 Stavová obrazovka



Fig. 58 Stavová obrazovka se skutečnou teplotou

Stavová obrazovka ukazuje skutečnou teplotu a je výchozí obrazovkou. Odtud probíhá navigace k funkcím a nastavením. (viz 5.2 Navigace) Stavová obrazovka může zobrazovat různé indikační symboly.

## 5.1.2 Symboly indikace

Symboly indikace informují o aktuálním stavu spotřebiče.

Symbol	Stav spotřebiče
	<b>Standby</b> Spotřebič je vypnutý.
	<b>Pulzující symbol Standby</b> Spotřebič najíždí.
	<b>Pulzující teplota</b> Ještě nebylo dosaženo cílové teploty. Spotřebič chladí na nastavenou teplotu.
	<b>Ukazatel teploty</b> Udává aktuální teplotu ve vnitřním prostoru
	<b>D na displeji</b> Spotřebič je v DemoMode.
	<b>Připomínka údržby</b> Uplynul nastavený časový interval.
	<b>Plná datová paměť</b> Datová paměť (999 hodin) je plná. Nejstarší data budou od nyníška přepisována.
	<b>Blikající symbol</b> Chyba je ještě aktivní.
	<b>Symbol chyby</b> Spotřebič je chybovém stavu.
	<b>Bílá lišta dole</b> Podmenu
	<b>Bílá lišta nahoře</b> Přednastavení, aktivní nastavení nebo aktivní hodnota

Symbol	Stav spotřebiče
	<b>Přibývající indikační pruh</b> Stiskněte na 3 sekundy tlačítko pro aktivaci nastavení.
	<b>Ubývající indikační pruh</b> Stiskněte na 3 sekundy tlačítko pro deaktivaci nastavení.

Symbolsy stavové obrazovky

## 5.1.3 Akustické signály

Signál se rozezná v následujících případech:

- Pokud je potvrzena funkce nebo hodnota.
- Pokud nějaká funkce nebo hodnota nemůže být ani aktivována ani deaktivována.
- Pokud nastane chyba.
- Při hlášení alarmu.

Zvuky alarmu lze v zákaznickém menu zapnout a vypnout.

## 5.2 Navigace

Přístup k jednotlivým funkcím navigací v menu. Ovládání se provádí tlačítky vedle displeje.

### 5.2.1 Navigace tlačítky

Zobrazení a tlačítko	Popis
	<b>Navigační šipka vpřed</b> Přeskočí o jedno menu (podmenu) dále. Po poslední stránce menu se objeví zase první stránka menu.
	<b>Navigační šipka zpět</b> Krátké stisknutí: Skočí o jedno menu (podmenu) zpět. Dlouhé stisknutí (3 sekundy): Skočí zpět na stavovou obrazovku.
	<b>Vícenásobné stisknutí</b> Naviguje v menu.
	<b>Potvrdit</b> Aktivuje / deaktivuje funkci. Potvrzuje výběr. Otevírá podmenu.
	<b>Zpět</b> Skočí o jednu úroveň menu zpět.

### 5.2.2 Menu pro nastavení

Menu pro nastavení umožňuje přístup k dalším funkcím spotřebiče.

## Vyvolání menu pro nastavení

- Tiskněte navigační šipku, dokud se nezobrazí odpovídající funkce.

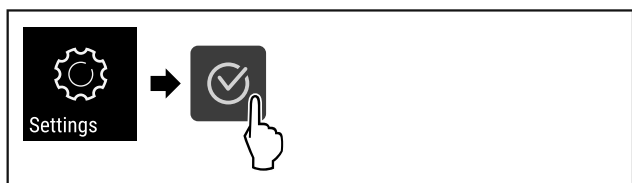


Fig. 59

- Proveďte kroky manipulace podle obrázku.
  - nebo-
  - Zadejte PIN kód pojistky proti přístupu k menu pro nastavení. (viz 5.3.5 Pojistka přístupu k menu nastavení )
- ▷ Menu pro nastavení je otevřené.

## Pojistka proti přístupu menu pro nastavení

(viz 5.3.5 Pojistka přístupu k menu nastavení )

## 5.2.3 Zákaznické menu

Zákaznické menu je chráněno číselným kódem **151**. Umožňuje přístup k dalším funkcím spotřebiče.

## Vyvolání zákaznického menu

- Vyvolejte menu pro nastavení (viz 5.2 Navigace) .
- Tiskněte navigační šipku, dokud se nezobrazí odpovídající funkce.

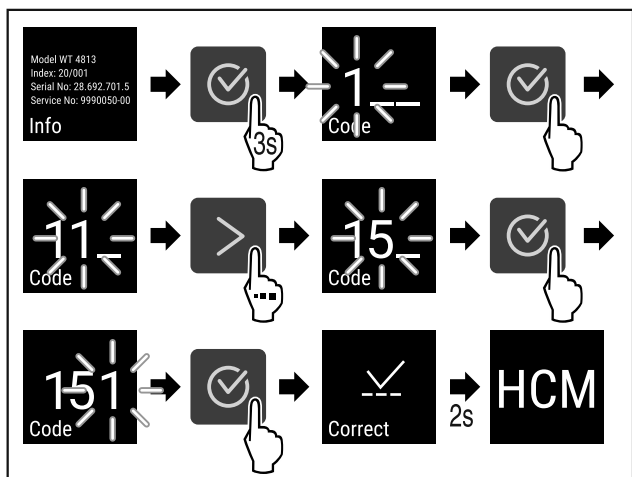


Fig. 60

- Proveďte kroky manipulace podle obrázku.
- ▷ Zákaznické menu je otevřené.

## 5.2.4 Nastavení hodnot

Zobrazené hodnoty mohou být nastaveny v podmenu v kombinaci s navigační šipkou:

Zobrazení a tlačítko	Popis
	Zvyšuje hodnotu.
	Snižuje hodnotu.

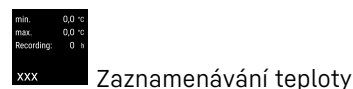
## 5.2.5 Všeobecná pravidla

K existujícím tlačítkům se váží následující všeobecná pravidla:

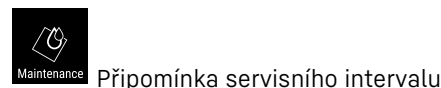
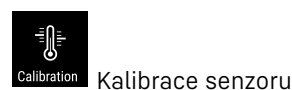
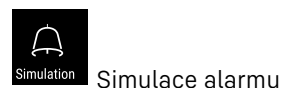
- Poté, co je zvolena nějaká hodnota, zobrazí se indikace na dobu 2 sekund než se přepne o úroveň zpět.
- Pokud do 10 sekund nenastane žádná volba, přepne se zobrazení do stavové obrazovky.
- Pokud je volba v podmenu potvrzena, přepne se zobrazení zpět do menu.

## 5.3 Funkce

### 5.3.1 Přehled funkcí



Přístup k této funkci může být zablokován prostřednictvím PIN kódu. (viz 5.3.5 Pojistka přístupu k menu nastavení )





WLAN \*



Provozní hodiny



Software



Zablokování nastavení



Nastavení kódu pro zablokování



Zvuky tlačítek



Zvuky alarmu



DemoMode



Reset továrního nastavení

## 5.3.2 Zapnutí a vypnutí spotřebiče



Toto nastavení umožňuje celý spotřebič zapnout a vypnout.

### Zapnutí spotřebiče

Bez aktivovaného DemoMode:



Fig. 61

► Provedte akční kroky.

S aktivovaným DemoMode:

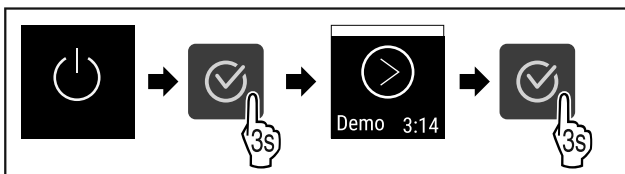


Fig. 62

► Provedte akční kroky.

### Poznámka

Před uplynutím odpočítávání deaktivujte DemoMode.



Fig. 63

▷ Teplota se zobrazí na displeji.

## Vypnutí spotřebiče

- Vyvolejte menu nastavení. (viz 5.2 Navigace)
- Tiskněte navigační šipku, dokud se nezobrazí odpovídající funkce.

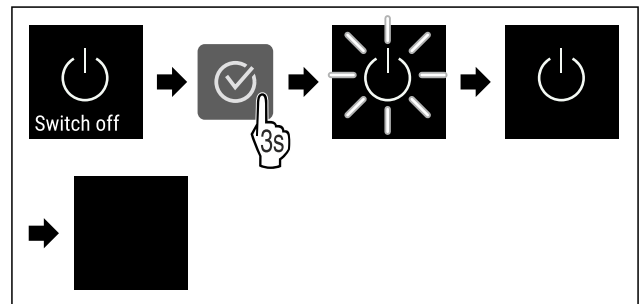


Fig. 64

- Provedte akční kroky.
- ▷ Displej zobrazuje symbol Standby.
- ▷ Displej se vypne asi po 10 minutách.

## 5.3.3 Teplota



Teplota závisí na těchto faktorech:

- četnost otvírání dvířek
- doba otvírání dvířek
- okolní teplota v místě instalace
- druh, teplota a množství mražených produktů

### Poznámka

V některých oblastech vnitřního prostoru se může teplota vzduchu od ukazatele teploty lišit.

### Nastavení teploty

- Vyvolejte menu nastavení. (viz 5.2 Navigace)
- Tiskněte navigační šipku, dokud se nezobrazí odpovídající funkce.

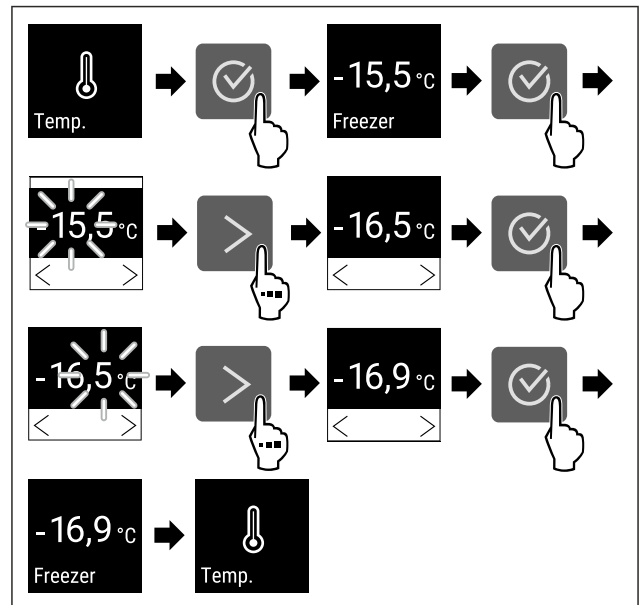


Fig. 65 Změna teploty z -15,5°C na -16,9°C

- Provedte akční kroky (viz Fig. 65).
- ▷ Teplota je nastavena.



### 5.3.4 Záznam teplot



Spotřebič zobrazuje minimální a maximální teploty vnitřního prostoru. Jejich záznam se spustí po zapnutí spotřebiče automaticky s intervalem jedné minuty. Po 999 hodinách (cca 40 dnech) se zobrazí upozornění na plnou datovou paměť. Záznam teplot by pak měl být resetován.

#### Poznámka

Doporučuje se jednou resetovat záznam teplot při uvádění spotřebiče do provozu **po dosažení nastavené teploty**. Díky tomu máobrazená maximální teplota vypovídající hodnotu.

#### Zobrazení záznamu teplot

Záznam teplot zobrazuje dobu trvání záznamu a minimální a maximální teploty naměřené během této doby.



Fig. 66

- ▶ Tiskněte navigační šipku, dokud se nezobrazí odpovídající funkce.
- ▷ Zobrazí se stavová obrazovka se záznamy teplot.

#### Resetování záznamu teplot

Zobrazené minimální a maximální teploty lze kdykoliv resetovat. Přitom se smažou zobrazené hodnoty a interval záznamu se znovu se spustí.

- ▶ Tiskněte navigační šipku, dokud se nezobrazí odpovídající funkce.

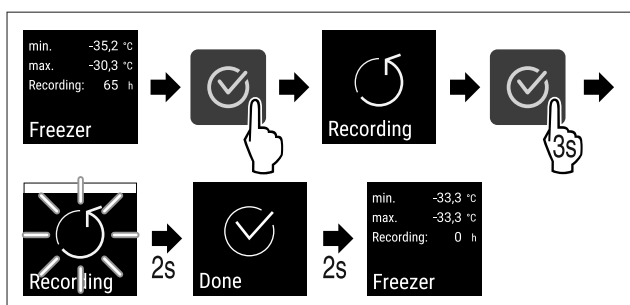


Fig. 67

- ▶ Proveďte kroky manipulace podle obrázku.
- ▷ Záznam teploty je resetovaný.
- ▷ Interval záznamu se znovu spouští.

### 5.3.5 Pojistka přístupu k menu nastavení



Toto nastavení umožňuje pojistku přístupu k menu nastavení prostřednictvím třímístného PIN kódu.

#### Použití:

- Zabránění neúmyslné změně nastavení a funkcí.
- Zabránění neúmyslnému vypnutí spotřebiče.
- Zabránění neúmyslnému přestavení teploty.

#### Aktivace pojistky přístupu k menu nastavení

- ▶ Vyvolejte zákaznické menu. (viz 5.2 Navigace)
- ▶ Tiskněte navigační šipku, dokud se nezobrazí odpovídající funkce.

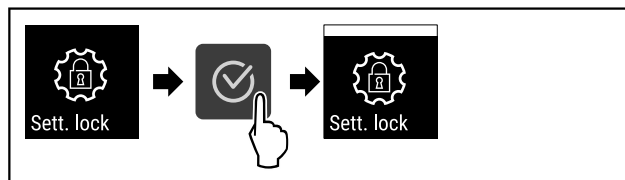


Fig. 68

- ▶ Proveďte akční kroky.
- ▷ Pojistka přístupu k menu nastavení je aktivována.

#### Změna PIN kódu pojistky přístupu k menu nastavení

Viz: (viz 5.3.6 Přístupové kódy)

#### Deaktivace pojistky přístupu k menu nastavení

- ▶ Vyvolejte zákaznické menu. (viz 5.2 Navigace)
- ▶ Tiskněte navigační šipku, dokud se nezobrazí odpovídající funkce.

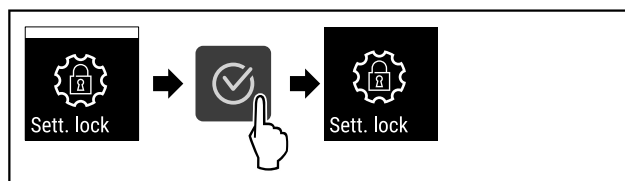


Fig. 69

- ▶ Proveďte akční kroky.
- ▷ Pojistka přístupu k menu nastavení je deaktivována.

#### Otevření zajištěného menu nastavení

V případě aktivní pojistky přístupu je nutné zadat PIN kód pro otevření menu nastavení.

Po zadání správného PIN kódu zůstane menu nastavení odemčené na 20 minut, pokud nepřejdete zpět na stavové zobrazení.

#### Poznámka

- ▶ V následujícím příkladu se používá továrně nastavený PIN kód: 1 1 1.

#### Pojistka přístupu k menu nastavení musí být aktivní.

- ▶ Tiskněte navigační šipku, dokud se nezobrazí odpovídající funkce.

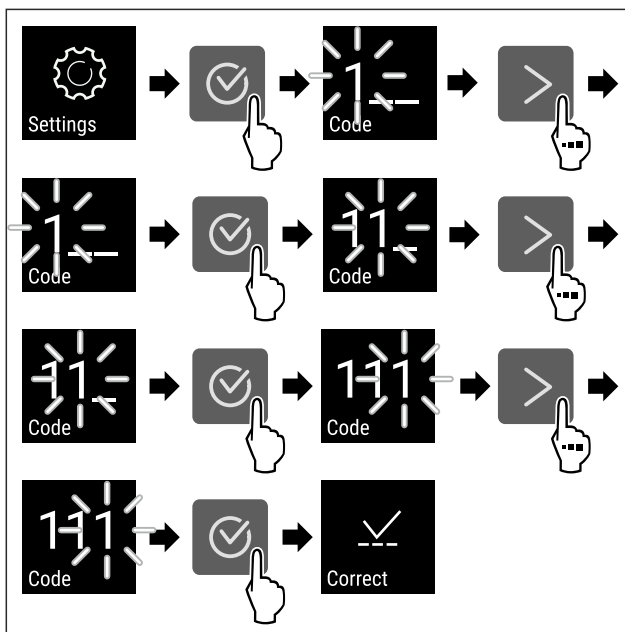


Fig. 70

- ▶ Proveďte akční kroky. Zadejte PIN kód.
- ▷ PIN kód je správný.
- ▷ Menu nastavení se otevře.

## 5.3.6 Přístupové kódy

Jsou možná různá nastavení.

Použití:

- změna kódu nastavení
- reset kódu nastavení



### Pojistka přístupu k menu nastavení

#### Změna kódu nastavení

Toto nastavení umožňuje změnit kód nastavení pojistky proti přístupu k menu nastavení.

Nastavení probíhá ve 3 krocích:

- zadání starého kódu nastavení
- zadání nového kódu nastavení
- potvrzení nového kódu nastavení

#### Poznámka

- ▶ V následujícím příkladu se mění továrně přednastavený kód pro nastavení **1 1 1**.
- ▶ Nový kód pro nastavení je: **2 3 4**
- ▶ Vyvolejte zákaznické menu. (viz 5.2 Navigace)
- ▶ **Pojistka přístupu do menu nastavení musí být aktivní.** (viz 5.3.5 Pojistka přístupu k menu nastavení)
- ▶ Tiskněte navigační šipku, dokud se nezobrazí odpovídající funkce.

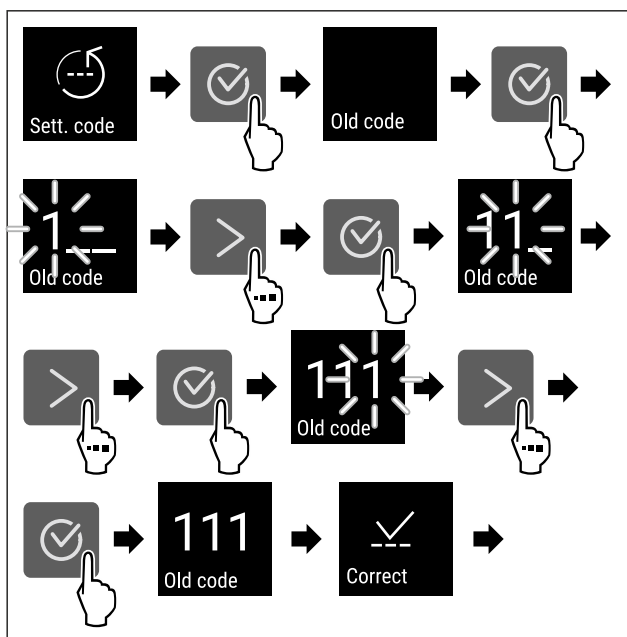


Fig. 71

- ▶ Provedte akční kroky.
- ▷ Zadání starého kódu nastavení úspěšné.

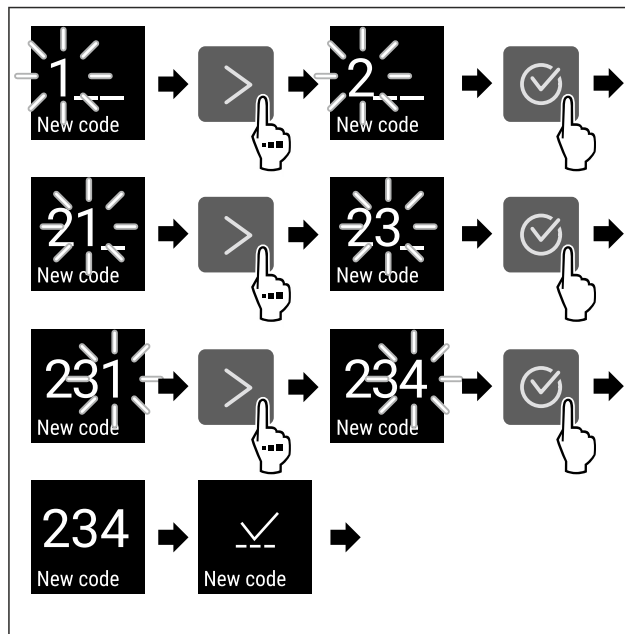


Fig. 72

- ▶ Provedte akční kroky.
- ▷ Zadání nového kódu nastavení úspěšné.

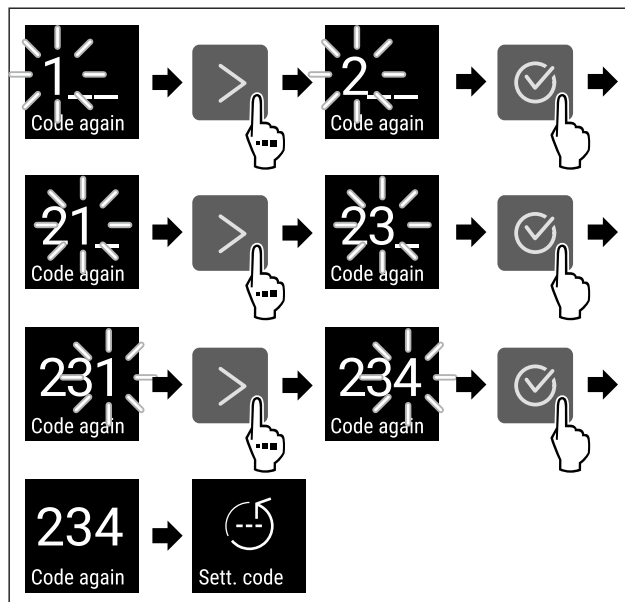


Fig. 73

- ▶ Provedte akční kroky.
- ▷ Potvrzení nového kódu nastavení úspěšné.
- ▷ Kód nastavení je změněn.

#### Reset kódu nastavení

Zapomenutý nebo neznámý kód nastavení pro pojistku přístupu k menu nastavení.

- ▶ Resetujte spotřebič na tovární nastavení (viz 5.3.24 Tovární reset).
- ▷ Spotřebič se resetuje na původní nastavení.
- ▷ Tovární kód pro nastavení je: **1 1 1**



## 5.3.7 Připomínka servisního intervalu

Nastavení časového rozpětí do připomenutí údržby.

Lze nastavit následující hodnoty:

- 7 dnů
- 14 dnů

- 30 dnů
- 60 dnů
- 90 dnů
- 180 dnů
- 360 dnů
- 720 dnů
- 1080 dnů
- Vyp

## Nastavení připomínky servisního intervalu

Následující akční kroky popisují, jak nastavit časové rozpětí do údržby.

- ▶ Vyvolejte menu nastavení. (viz 5.2 Navigace)
- ▶ Tiskněte navigační šipku, dokud se nezobrazí odpovídající funkce.

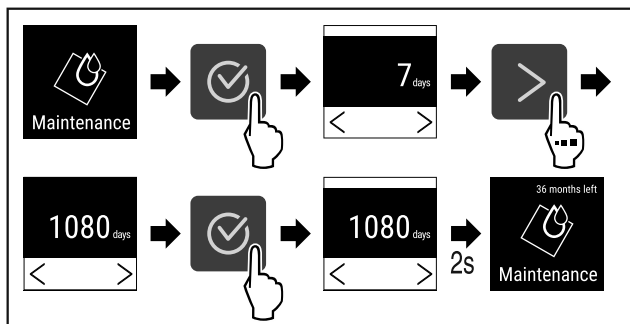


Fig. 74

- ▶ Proved'te akční kroky (viz Fig. 74).
- ▷ Je nastaveno časové rozpětí, než se vygeneruje připomínka údržby.
- ▷ Zobrazí se zbývající čas.



## 5.3.8 Jazyk

Tímto lze nastavit jazyk zobrazení.

### Nastavení jazyka

- ▶ Vyvolejte menu nastavení (viz 5.2 Navigace).
- ▶ Tiskněte navigační šipku, dokud se nezobrazí odpovídající funkce.

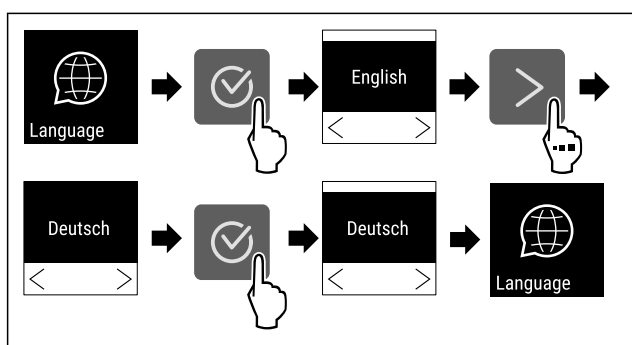


Fig. 75

- ▶ Proved'te akční kroky.
- ▷ Zvolený jazyk je nastaven.



## 5.3.9 Jednotka teploty

Toto nastavení umožňuje měnit jednotky mezi stupni Celsia a Fahrenheita a obráceně.

### Nastavení jednotky teploty

Tento příklad ukazuje, jak měnit jednotky mezi stupni Celsia a Fahrenheita.

- ▶ Vyvolejte menu nastavení (viz 5.2 Navigace).
- ▶ Tiskněte navigační šipku, dokud se nezobrazí odpovídající funkce.

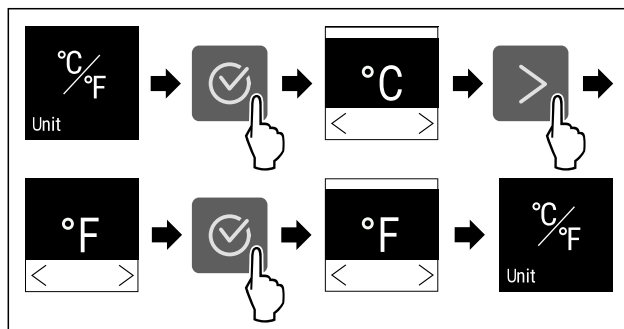


Fig. 76

- ▶ Proved'te akční kroky.
- ▷ Je nastavena teplotní jednotka ve stupních Fahrenheita.



## 5.3.10 Jas displeje

Toto nastavení umožňuje krokové nastavení jasu displeje.

Lze nastavit následující stupně jasu:

- 40%
- 60%
- 80%
- 100% (přednastaveno)

### Nastavení jasu displeje

Následující akční kroky popisují, jak se sníží jas displeje z např. 100 % na 40 %.

- ▶ Vyvolejte menu nastavení (viz 5.2 Navigace).
- ▶ Tiskněte navigační šipku, dokud se nezobrazí odpovídající funkce.

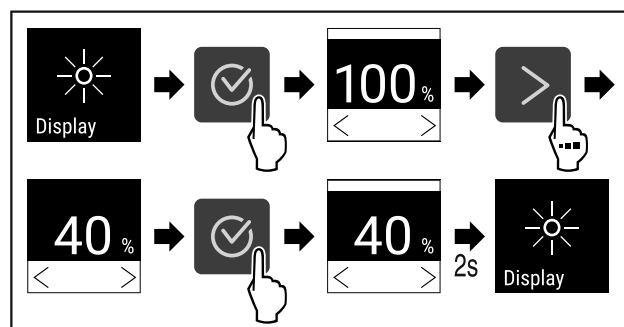


Fig. 77

- ▶ Proved'te akční kroky (viz Fig. 77).
- ▷ Jas displeje je odpovídajícím způsobem změněn.



## 5.3.11 Alarm Sound

Tato funkce umožňuje zapínat a vypínat veškeré zvuky alarmu jakým je například dveřní alarm.

### Aktivace Alarm Sound

- ▶ Vyvolejte zákaznické menu. (viz 5.2 Navigace)
- ▶ Tiskněte navigační šipku, dokud se nezobrazí odpovídající funkce.

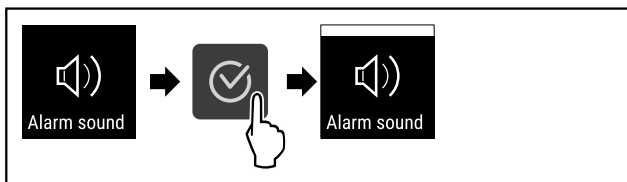


Fig. 78

- ▶ Proved'te akční kroky.
- ▷ Funkce Alarm Sound je aktivována.

### Deaktivace Alarm Sound

- ▶ Vyvolejte zákaznické menu. (viz 5.2 Navigace)
- ▶ Stiskněte navigační šipku tolikrát, až se zobrazí příslušná funkce.

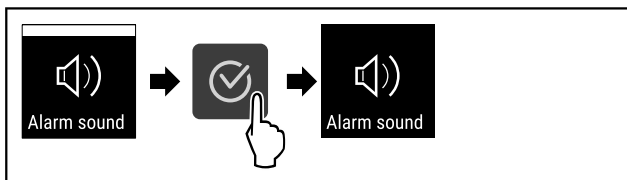


Fig. 79

- ▶ Proved'te akční kroky.
- ▷ Alarm Sound je deaktivován.

### 5.3.12 Key Sound



Tato funkce umožňuje zapínat a vypínat veškeré potvrzovací zvuky a Startsound.

#### Aktivace Key Sound

- ▶ Vyvolejte zákaznické menu. (viz 5.2 Navigace)
- ▶ Tiskněte navigační šipku, dokud se nezobrazí odpovídající funkce.

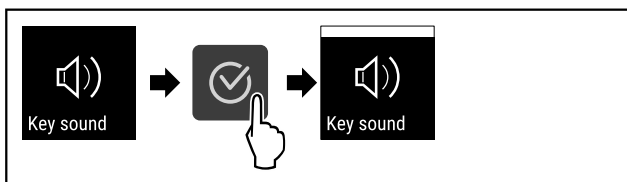


Fig. 80

- ▶ Proved'te akční kroky.
- ▷ Funkce Key Sound je aktivována.

#### Deaktivace Key Sound

- ▶ Vyvolejte zákaznické menu. (viz 5.2 Navigace)
- ▶ Stiskněte navigační šipku tolikrát, až se zobrazí příslušná funkce.

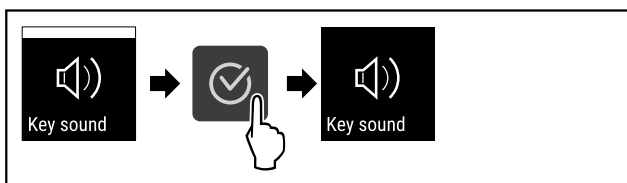


Fig. 81

- ▶ Proved'te akční kroky.
- ▷ Key Sound je deaktivován.

### 5.3.13 Připojení WLAN



#### Poznámka

Používání Liebherr SmartMonitoring Dashboard na <https://smartmonitoring.liebherr.com> předpokládá mít nainstalovaný SmartModule a firemní účet MyLiebherr. Můžete se přihlásit při online uvádění do provozu přímo svými dostupnými přihlašovacími údaji nebo se registrovat nově a založit si firemní účet.

Toto nastavení vytváří bezdrátové připojení spotřebiče k internetu. Připojení je řízeno pomocí SmartModule. Spotřebič může být připojen přes Liebherr SmartMonitoring Dashboard na bázi internetového prohlížeče a k ovládání, správě a sledování mohou být využívány rozšířené volitelné a individuální možnosti.

#### Poznámka

Příslušenství získáte prostřednictvím zákaznického servisu (viz 8.3 Zákaznický servis) a v obchodě Liebherr-Hausgeräte na adrese [home.liebherr.com/shop/de/deu/zubehor.html](http://home.liebherr.com/shop/de/deu/zubehor.html).

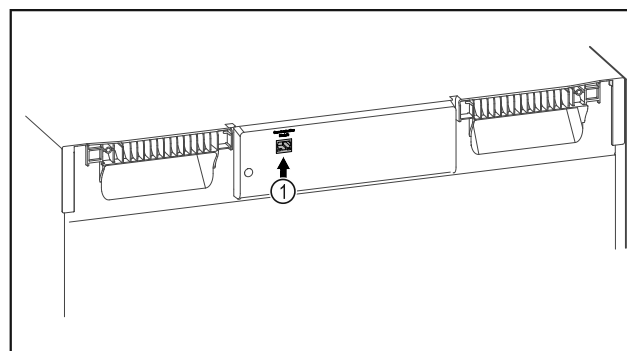


Fig. 82

Zajistěte, aby byly splněny následující předpoklady:

- Je používán SmartModule Fig. 82 (1).

#### Vytvoření připojení

Uvedení do provozu a nastavení svého SmartModule proved'te online pomocí Liebherr SmartMonitoring Dashboard na svém koncovém zařízení připojeném k internetu.

Na Liebherr SmartMonitoring Dashboard najdete také informace k dodatečné integraci SmartModule.



Fig. 83

- ▶ Otevřete Liebherr SmartMonitoring Dashboard (viz Fig. 83).

Na chladniče nebo mrazniče:

- ▶ Vyvolejte menu nastavení (viz 5.2 Navigace).
- ▶ Stiskněte navigační šipku tolikrát, až se zobrazí příslušná funkce.

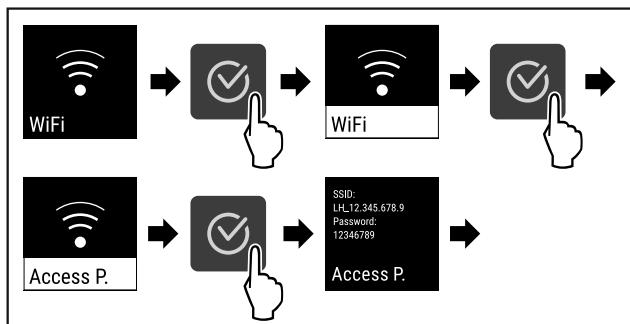


Fig. 84

- ▶ Proveďte akční kroky (viz Fig. 84) .
- ▶ Zřizovací proces pokračuje na Vašem koncovém zařízení připojeném k internetu: [Liebherr SmartMonitoring Dashboard](#)

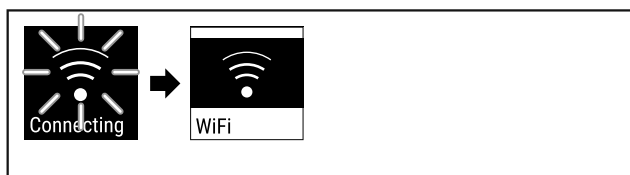


Fig. 85

- ▶ Připojení se vytváří (viz Fig. 85) .
- ▷ Zobrazí se WiFi connecting. Symbol pulzuje.
- ▶ Následujte pokyny na [Liebherr SmartMonitoring Dashboard](#).
- ▷ Připojení je vytvořeno.

### Odpojení připojení

- ▶ Vyvolejte menu nastavení (viz 5.2 Navigace) .
- ▶ Stiskněte navigační šipku tolikrát, až se zobrazí příslušná funkce.

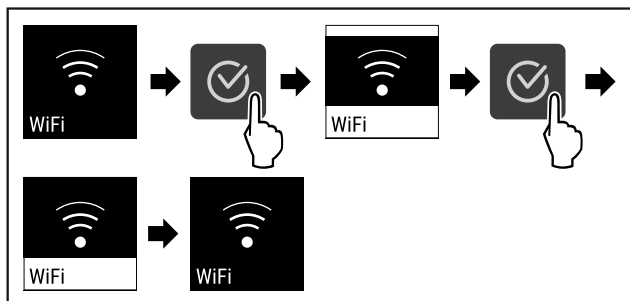


Fig. 86

- ▶ Proveďte akční kroky (viz Fig. 86) .
- ▷ Připojení je odpojeno.

### Resetování připojení

- ▶ Vyvolejte menu nastavení (viz 5.2 Navigace) .
- ▶ Stiskněte navigační šipku tolikrát, až se zobrazí příslušná funkce.

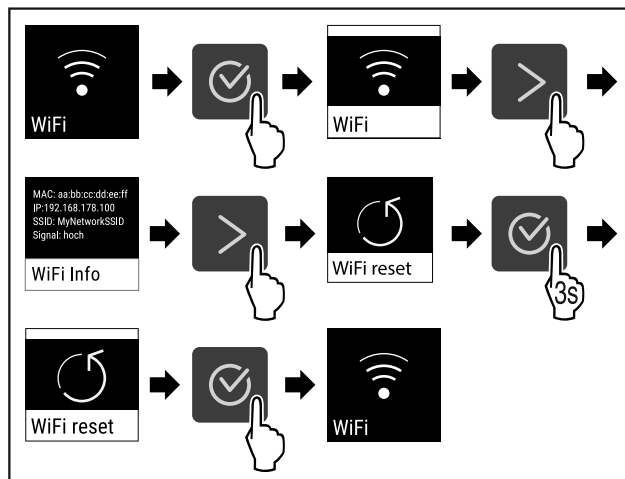


Fig. 87

- ▶ Proveďte akční kroky (viz Fig. 87) .
- ▷ Nastavení WiFi se resetují zpět do stavu jako při dodání.



### 5.3.14 Připojení LAN

#### Poznámka

Používání Liebherr SmartMonitoring Dashboard na <https://smartmonitoring.liebherr.com> předpokládá mít nainstalovaný SmartModule a firemní účet MyLiebherr. Můžete se přihlásit při online uvádění do provozu přímo svými dostupnými přihlašovacími údaji nebo se registrovat nově a založit si firemní účet.

Toto nastavení vytváří kabelové spojení mezi spotřebičem a internetem. Připojení je řízeno pomocí SmartModule. Spotřebič může být připojen přes [Liebherr SmartMonitoring Dashboard](#) na bázi internetového prohlížeče a k ovládání, správě a sledování mohou být využívány rozšířené volitelné a individuální možnosti.

#### Poznámka

Příslušenství získáte prostřednictvím zákaznického servisu (viz 8.3 Zákaznický servis) a v obchodě Liebherr-Hausgeräte na adrese [home.liebherr.com/shop/de/deu/zubehor.html](http://home.liebherr.com/shop/de/deu/zubehor.html).

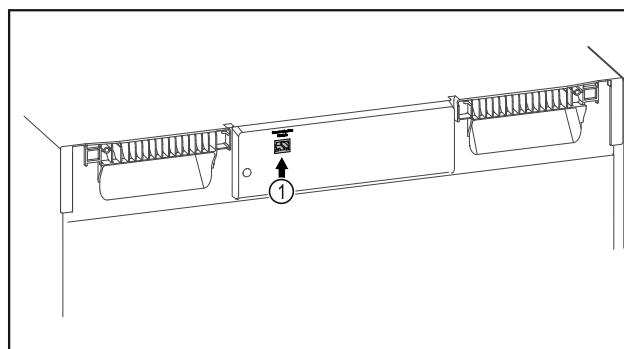


Fig. 88

Zajistěte, aby byly splněny následující předpoklady:

- Je používán SmartModule Fig. 88 (1).
- Síťový kabel je připojen.

#### Vytvoření připojení

Uvedení do provozu a nastavení svého SmartModule proveďte online pomocí [Liebherr SmartMonitoring Dashboard](#) na svém koncovém zařízení připojeném k internetu.

Na [Liebherr SmartMonitoring Dashboard](#) najdete také informace k dodatečné integraci SmartModule.



Fig. 89

- ▶ Otevřete [Liebherr SmartMonitoring Dashboard](#) (viz Fig. 89) .

Na chladniče nebo mrazniče:

- ▶ Vyvolejte menu nastavení. (viz 5.2 Navigace)
- ▶ Stiskněte navigační šipku tolikrát, až se zobrazí příslušná funkce.

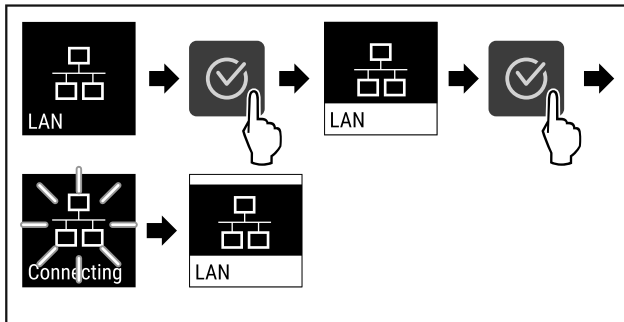


Fig. 90

- ▶ Proved'te akční kroky (viz Fig. 90) .
- ▷ Připojení se vytváří: Zobrazí se LAN connecting. Symbol pulzuje.
- ▶ Následujte pokyny na [Liebherr SmartMonitoring Dashboard](#).
- ▷ Připojení je vytvořeno.

### Odpojení připojení

- ▶ Vyvolejte menu nastavení. (viz 5.2 Navigace)
- ▶ Stiskněte navigační šipku tolikrát, až se zobrazí příslušná funkce.

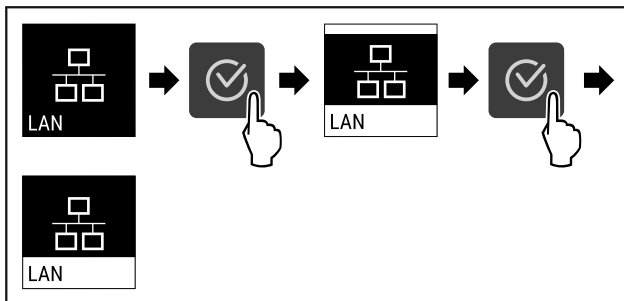


Fig. 91

- ▶ Proved'te akční kroky (viz Fig. 91) .
- ▷ Připojení je odpojeno.

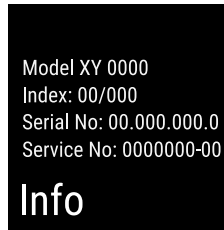
### 5.3.15 Info



Toto zobrazení ukazuje model, sériové číslo a servisní číslo spotřebiče.

#### Zobrazení Info

- ▶ Tiskněte navigační šipku, dokud se nezobrazí odpovídající funkce.



#### Info

Fig. 92

- ▷ Objeví se informace o spotřebiči.

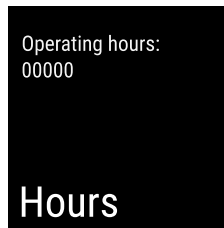
### 5.3.16 Provozní hodiny



Toto zobrazení ukazuje provozní hodiny spotřebiče.

#### Zobrazení provozních hodin

- ▶ Vyvolejte zákaznické menu .



#### Hours

Fig. 93

- ▷ Zobrazí se provozní hodiny.

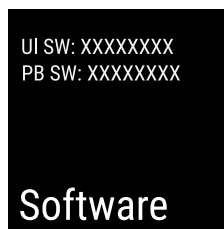
### 5.3.17 Software



Toto zobrazení ukazuje verzi softwaru spotřebiče.

#### Zobrazení verze softwaru

- ▶ Vyvolejte zákaznické menu .
- ▶ Tiskněte navigační šipku, dokud se nezobrazí odpovídající funkce.



#### Software

Fig. 94

- ▷ Objeví se informace o verzi softwaru.

### 5.3.18 Kalibrace senzoru



Kalibrace senzoru slouží k vyrovnání rozdílů mezi zobrazenou teplotou a skutečnou stávající teplotou ve spotřebiči. Rozsah nastavení: +/- 3 Kelviny v krocích po 0,1 Kelvinech.

#### Kalibrace senzoru

- ▶ Vyvolejte menu nastavení. (viz 5.2 Navigace)
- ▶ Tiskněte navigační šipku, dokud se nezobrazí odpovídající funkce.



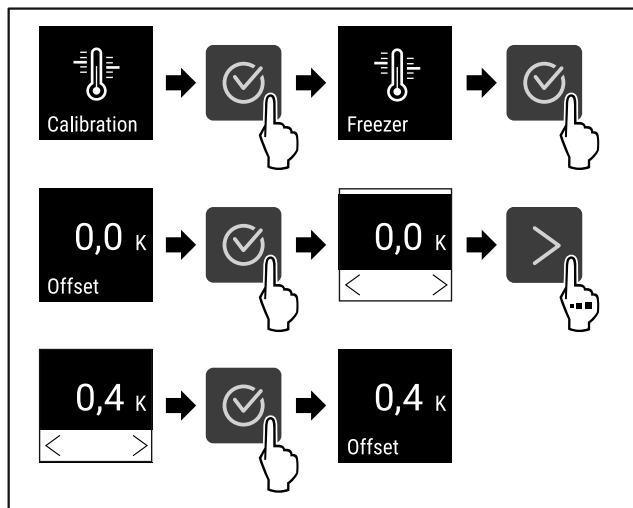


Fig. 95

- ▶ Proved'te akční kroky (viz Fig. 95).
- ▷ Senzor je kalibrován.

## 5.3.19 Teplotní alarm

Teplotní alarm se spustí, jakmile teplota vnitřního prostoru opustí nastavitelný teplotní rozsah a uplyne nastavená doba zpoždění.

Lze nastavit následující hodnoty:

- Dolní teplotní mez v krocích po 0,1 °C
- Horní teplotní mez v krocích po 0,1 °C
- Doba zpoždění alarmu od 0 do 60 minut
- Opakovací frekvence alarmu od 0 do 30 minut

### Nastavení teplotního alarmu

- ▶ Vyvolejte menu nastavení. (viz 5.2 Navigace)
- ▶ Tiskněte navigační šipku, dokud se nezobrazí odpovídající funkce.

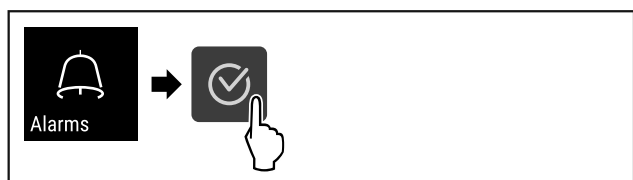


Fig. 96

- ▶ Proved'te akční kroky (viz Fig. 96).
- ▶ Tiskněte navigační šipku, dokud se nezobrazí odpovídající funkce.

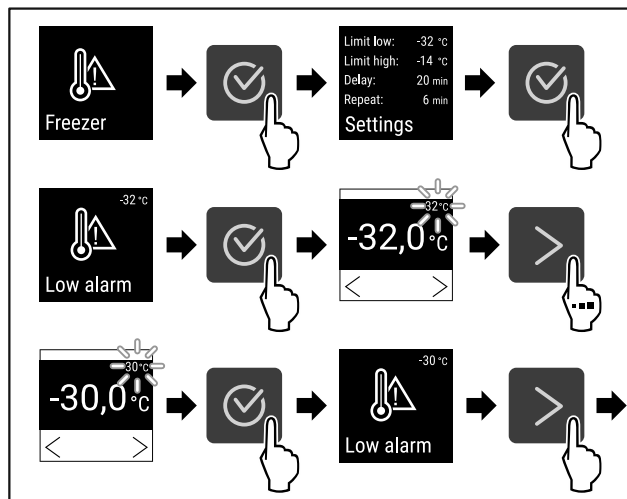


Fig. 97

- ▶ Proved'te akční kroky (viz Fig. 97).
- ▷ Je nastavena dolní teplotní mez.

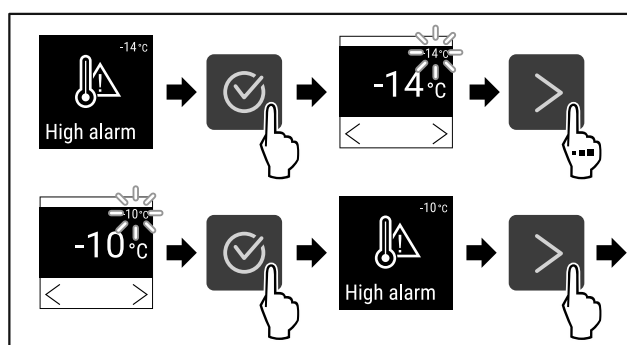


Fig. 98

- ▶ Proved'te akční kroky (viz Fig. 98).
- ▷ Je nastavena horní teplotní mez.

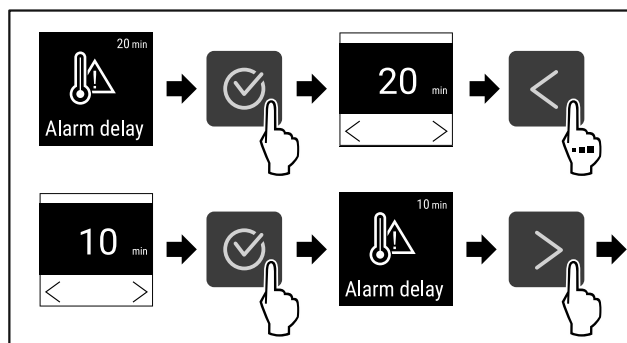


Fig. 99

- ▶ Proved'te akční kroky (viz Fig. 99).
- ▷ Je nastavena doba zpoždění alarmu.

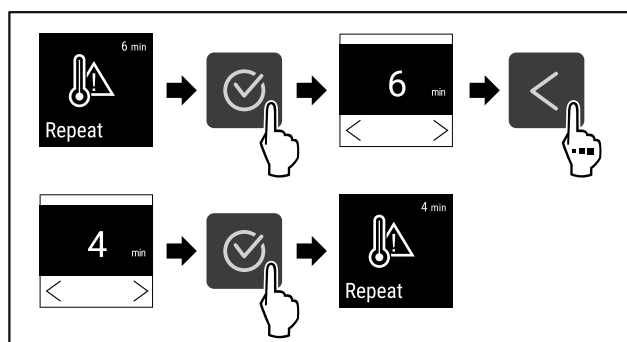


Fig. 100

- ▶ Proved'te akční kroky (viz Fig. 100).
- ▷ Interval opakování alarmu je nastaven.

# Obsluha

▷ Teplotní alarm je nastaven.

## Zobrazení nastavených hodnot teplotního alarmu

- ▶ Vyvolejte menu nastavení (viz 5.2 Navigace).
- ▶ Tiskněte navigační šipku, dokud se nezobrazí odpovídající funkce.

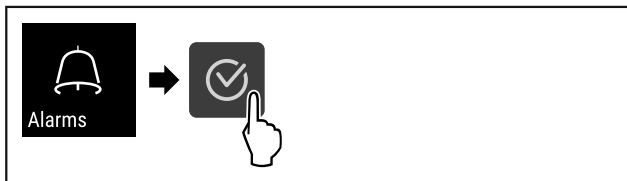


Fig. 101

- ▶ Provedte akční kroky (viz Fig. 96).
- ▶ Tiskněte navigační šipku, dokud se nezobrazí odpovídající funkce.

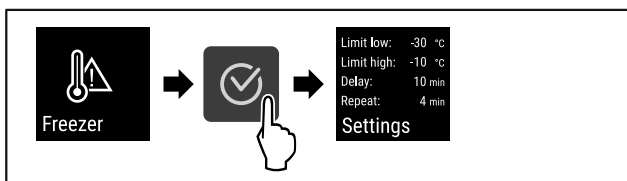


Fig. 102

- ▶ Provedte akční kroky (viz Fig. 102).
- ▷ Zobrazí se nastavené hodnoty teplotního alarmu.



### 5.3.20 Dveřní alarm

Nastavení časového rozpětí, po kterém při otevřených dveřích zazní dveřní alarm.

Lze nastavit následující hodnoty:

- 15 sekund
- 30 sekund
- 60 sekund
- 90 sekund
- 120 sekund
- 150 sekund
- 180 sekund
- Vyp

#### Nastavení dveřního alarmu

Následující akční kroky popisují, jak nastavit časové rozpětí do dveřního alarmu.

- ▶ Vyvolejte menu nastavení (viz 5.2 Navigace).
- ▶ Tiskněte navigační šipku, dokud se nezobrazí odpovídající funkce.

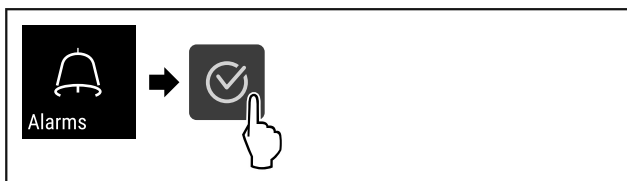


Fig. 103

- ▶ Provedte akční kroky (viz Fig. 103).
- ▶ Tiskněte navigační šipku, dokud se nezobrazí odpovídající funkce.

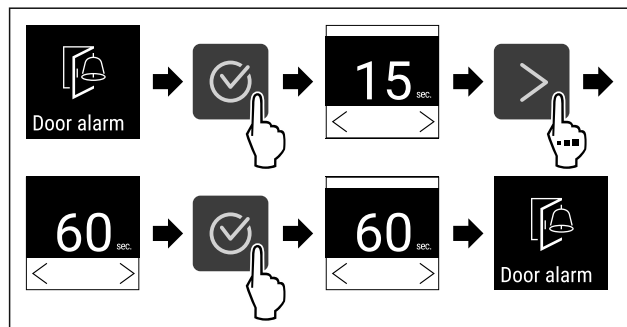


Fig. 104

- ▶ Provedte akční kroky (viz Fig. 104).
- ▷ Alarm dveří je nastaven.

#### Deaktivace dveřního alarmu

Následující akční kroky popisují, jak deaktivovat dveřní alarm.

- ▶ Vyvolejte menu nastavení (viz 5.2 Navigace).
- ▶ Tiskněte navigační šipku, dokud se nezobrazí odpovídající funkce.

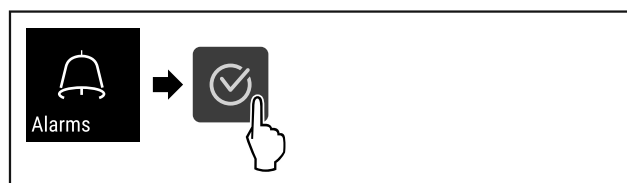


Fig. 105

- ▶ Provedte akční kroky (viz Fig. 105).
- ▶ Tiskněte navigační šipku, dokud se nezobrazí odpovídající funkce.

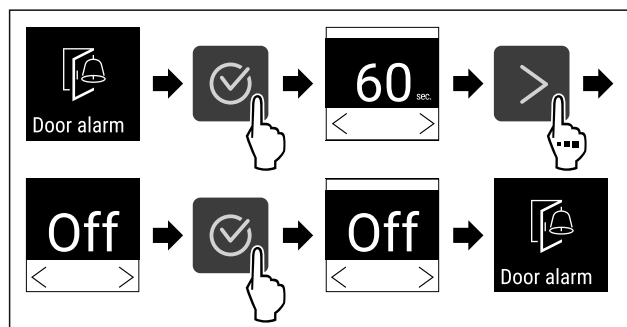


Fig. 106

- ▶ Provedte akční kroky (viz Fig. 106).
- ▷ Alarm dveří je deaktivován.



### 5.3.21 Simulace alarmu

Toto nastavení umožňuje simulaci změny teploty ve spotřebiči pro kontrolu funkce případně připojených bezpečnostních zařízení.

#### Spuštění simulace alarmu

- ▶ Vyvolejte menu nastavení. (viz 5.2 Navigace)
- ▶ Tiskněte navigační šipku, dokud se nezobrazí odpovídající funkce.

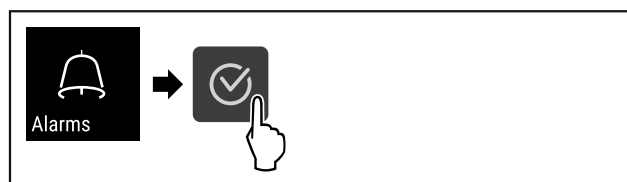


Fig. 107

- ▶ Proved'te akční kroky (viz Fig. 107).
- ▶ Tiskněte navigační šipku, dokud se nezobrazí odpovídající funkce.

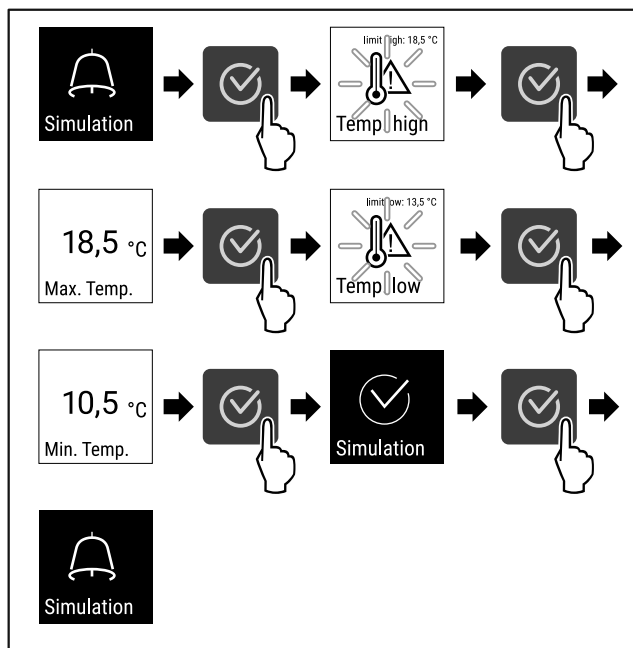


Fig. 108

- ▶ Proved'te akční kroky (viz Fig. 108).
- ▷ Simulace byla provedena.
- ▷ Připojené bezpečnostní zařízení se mělo spustit.



### 5.3.2 Přesměrování alarmu

Toto nastavení umožňuje přesměrování jednoho nebo několika alarmů k externímu zdroji, který je připojen ke spotřebiči.

Lze zvolit následující nastavení:

- Typ alarmu:
  - Dveřní alarm
  - Teplotní alarm
  - Alarm dveří a teplotní alarm
  - Vše
- Potvrzení:
  - **Ano:** Alarm se ukončí na spotřebiči a externě připojeném přístroji.
  - **Ne:** Alarm se potvrdí na spotřebiči a zůstane aktivní na externím přístroji, dokud se neodstraní chyba.
- Aktualizace (Viditelné pouze v případě, že je při potvrzování vybrána možnost Ano):
  - **Ano:** Alarm se opakuje vždy po nastaveném čase. (viz 5.3.20 Dveřní alarm)
  - **Ne:** Alarm trvale potvrzen.

#### Aktivace přesměrování alarmu

- ▶ Vyvolejte menu nastavení. (viz 5.2 Navigace)
- ▶ Tiskněte navigační šipku, dokud se nezobrazí odpovídající funkce.

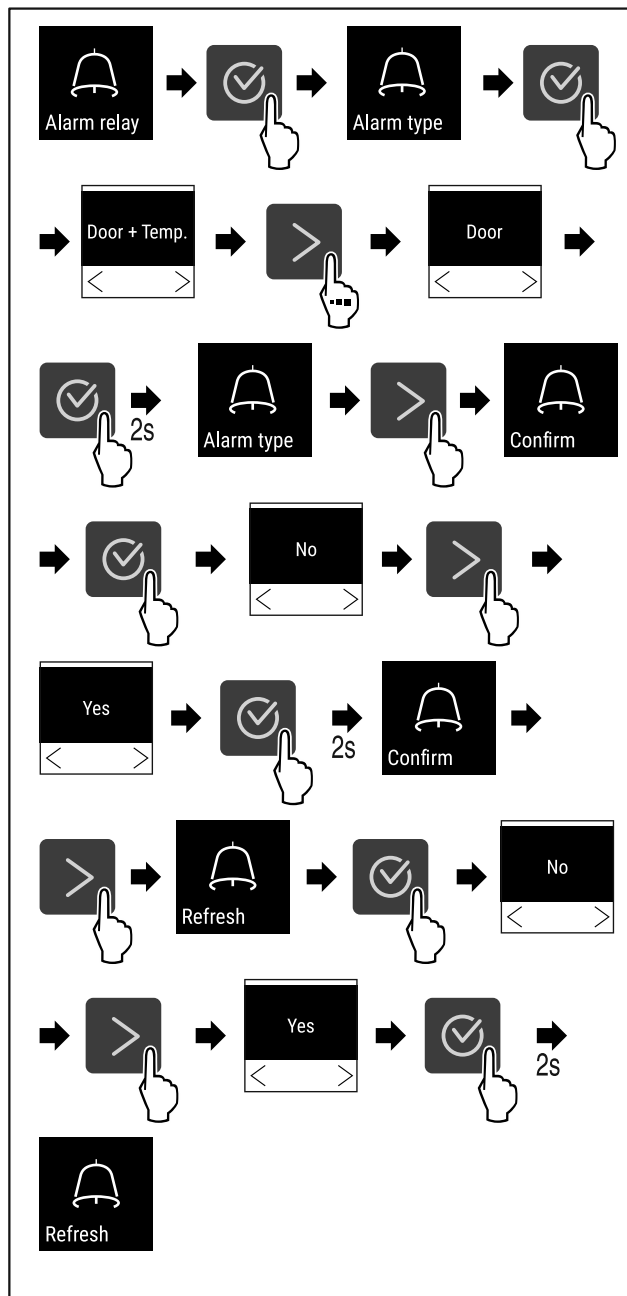


Fig. 109

- ▶ Proved'te akční kroky (viz Fig. 109).
- ▷ Přesměrování alarmu je nastaveno.



### 5.3.23 DemoMode

#### Poznámka

Aktivace/deaktivace DemoMode odpovídá resetu do továrního nastavení. (viz 5.3.24 Tovární reset)

Je-li spotřebič v DemoMode, zobrazí se "D" vlevo nahoře na stavové obrazovce a všechny funkce chladicí techniky jsou deaktivovány. DemoMode je vhodný jako ukázkový režim.

#### Aktivace DemoMode

- ▶ Vyvolejte zákaznické menu.
- ▶ Tiskněte navigační šipku, dokud se nezobrazí odpovídající funkce.

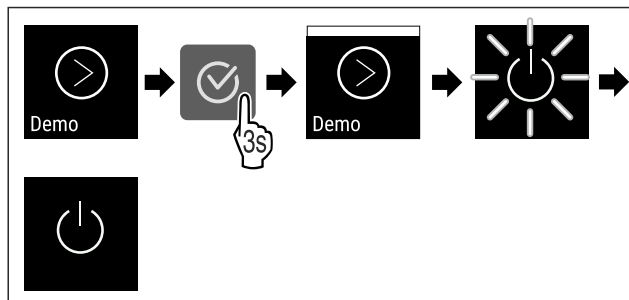


Fig. 110

- ▶ Proved'te akční kroky (viz Fig. 110) .
- ▷ Funkce DemoMode je aktivována.
- ▷ Spotřebič je vypnutý.
- ▶ Znovu spus'tte spotřebič. (viz 3.16 Zapnutí spotřebiče (první uvedení do provozu))

### Deaktivace DemoMode

- ▶ Vyvolejte zákaznické menu .
- ▶ Tiskněte navigační šipku, dokud se nezobrazí odpovídající funkce.

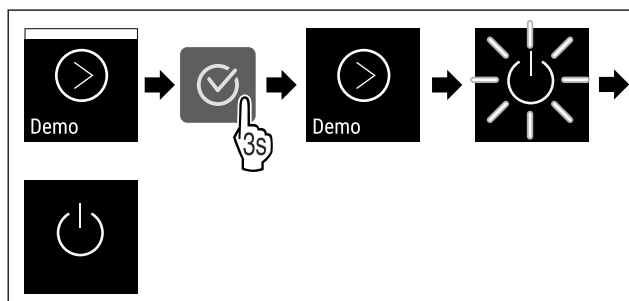


Fig. 111

- ▶ Proved'te akční kroky (viz Fig. 111) .
- ▷ DemoMode je deaktivován.
- ▷ Spotřebič je vypnutý.
- ▶ Znovu spus'tte spotřebič. (viz 3.16 Zapnutí spotřebiče (první uvedení do provozu))



### 5.3.24 Tovární reset

Tato funkce umožňuje reset spotřebiče na tovární nastavení. Všechna dosud provedená nastavení budou resetována na svou původní hodnotu.

#### Provedení továrního resetu

- ▶ Vyvolejte zákaznické menu.
- ▶ Tiskněte navigační šipku, dokud se nezobrazí odpovídající funkce.

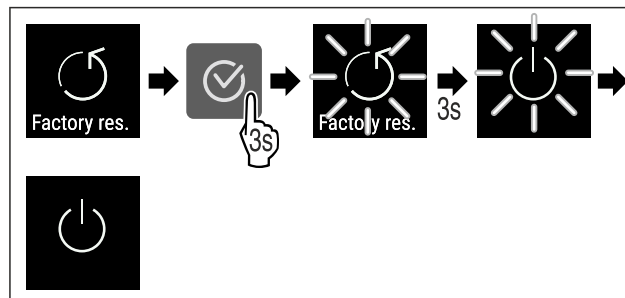


Fig. 112

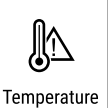


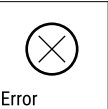

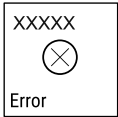

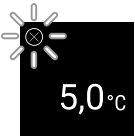
- ▶ Proved'te akční kroky (viz Fig. 112) .
- ▷ Tovární reset je proveden.
- ▷ Spotřebič je vypnutý.
- ▶ Znovu spus'tte spotřebič. (viz 3.16 Zapnutí spotřebiče (první uvedení do provozu))



## 5.4 Hlášení

### 5.4.1 Varování

Varování jsou oznamována akusticky signálním tónem a opticky symbolem na displeji. Signální tón se zesiluje a stává se hlasitějším, dokud není hlášení potvrzeno.





Hlášení	Příčina	Odstranění
 <b>Otevřené dveře</b>	Hlášení se zobrazí, když jsou dveře příliš dlouho otevřené.	<ul style="list-style-type: none"> <li>▶ Zavřete dveře.</li> </ul> <ul style="list-style-type: none"> <li>▶ Stiskněte potvrzovací tlačítko.</li> <li>▶ Alarm se ukončí.</li> </ul> <p><b>Poznámka</b> Čas, než se zobrazí hlášení, lze nastavit (viz 5.3.20 Dveřní alarm) .</p>

Hlášení	Příčina	Odstranění
 <p>Temperature</p> <p><b>Teplotní alarm</b></p>	<p>Hlášení se zobrazí, když teplota neodpovídá nastavené teplotě. Příčinou teplotních rozdílů může být:</p> <ul style="list-style-type: none"> <li>- Byly vloženy teplé produkty.</li> <li>- Při překládání a vytahování chlazených potravin vniklo velké množství teplého vzduchu z okolí.</li> <li>- Na delší doby vypadl proud.</li> </ul>	 <ul style="list-style-type: none"> <li>▶ Stiskněte potvrzovací tlačítko.</li> <li>▶ Zobrazuje se nejvyšší teplota.</li> </ul>  <ul style="list-style-type: none"> <li>▶ Stiskněte potvrzovací tlačítko.</li> <li>▶ Aktuální teplota bliká a zobrazení se mění se symbolem teplotního alarmu dokud není dosaženo nastavené teploty.</li> <li>▶ Proveďte kvalitu chlazených produktů.</li> </ul>
 <p>Error</p> <p><b>Chyba</b></p>	<p>Spotřebič je vadný, nastala chyba spotřebiče nebo chybu vykazuje některá ze součástí spotřebiče.</p>	<ul style="list-style-type: none"> <li>▶ Přemístěte chlazené produkty.</li> </ul>  <ul style="list-style-type: none"> <li>▶ Stiskněte potvrzovací tlačítko.</li> </ul> <ul style="list-style-type: none"> <li>▶ Zobrazí se chybový kód. </li> </ul>  <ul style="list-style-type: none"> <li>▶ Stiskněte potvrzovací tlačítko.</li> <li>▶ Pokud taková situace nastala, zobrazí se další chybový kód.</li> </ul> <p><b>nebo</b></p> <ul style="list-style-type: none"> <li>▶ Zobrazí se stavová obrazovka s blikajícím symbolem chyby  5,0°C.</li> <li>▶ Stiskem navigačního tlačítka se znovu zobrazí chybový kód (kódy).</li> <li>▶ Zaznamenejte si chybový kód (kódy) a kontaktujte zákaznický servis.</li> </ul>

 <p>Power</p> <p><b>Výpadek proudu</b></p>	<p>Hlášení se zobrazí po přerušení elektrického napájení, pokud je teplota po obnovení napájení vyšší než mez alarmu.</p>	 <ul style="list-style-type: none"> <li>▶ Stiskněte potvrzovací tlačítko.</li> </ul> <p>Zobrazí se nejvyšší teplota a počet přerušení proudu.</p>  <ul style="list-style-type: none"> <li>▶ Stiskněte potvrzovací tlačítko.</li> <li>▶ Alarm se ukončí a zobrazí se aktuální teplota.</li> <li>▶ Prověřte kvalitu chlazených produktů.</li> </ul>
 <p>WiFi error</p> <p><b>Chyba WLAN</b></p>	<p>Přerušeno připojení pomocí WLAN.</p>	<ul style="list-style-type: none"> <li>▶ Zkontrolujte připojení.</li> </ul>  <ul style="list-style-type: none"> <li>▶ Stiskněte potvrzovací tlačítko.</li> <li>▶ Alarm se ukončí.</li> </ul>
 <p>WWW error</p> <p><b>WWW chyba WLAN</b></p>	<p>Hlášení se zobrazí, pokud není k dispozici internetové připojení pomocí WLAN.</p>	<ul style="list-style-type: none"> <li>▶ Zkontrolujte připojení.</li> </ul>  <ul style="list-style-type: none"> <li>▶ Stiskněte potvrzovací tlačítko.</li> <li>▶ Alarm se ukončí.</li> </ul>
 <p>LAN error</p> <p><b>Chyba LAN</b></p>	<p>Přerušeno připojení pomocí LAN.</p>	<ul style="list-style-type: none"> <li>▶ Zkontrolujte připojení a síťový kabel.</li> </ul>  <ul style="list-style-type: none"> <li>▶ Stiskněte potvrzovací tlačítko.</li> <li>▶ Alarm se ukončí.</li> </ul>
 <p>WWW error</p> <p><b>WWW chyba LAN</b></p>	<p>Hlášení se zobrazí, pokud není k dispozici internetové připojení pomocí LAN.</p>	<ul style="list-style-type: none"> <li>▶ Zkontrolujte připojení.</li> </ul>  <ul style="list-style-type: none"> <li>▶ Stiskněte potvrzovací tlačítko.</li> <li>▶ Alarm se ukončí.</li> </ul>

## 5.4.2 Připomínky

Připomínky se objevují, když je nutná výzva k nějakému úkonu. Jsou oznamovány akusticky pomocí signálního tónu a opticky pomocí symbolu na displeji. Potvrzení hlášení probíhá stisknutím potvrzovacího tlačítka.

Hlášení	Příčina	Odstranění
 <p>Maintenance</p> <p><b>Připomínka údržby</b></p>	Hlášení se zobrazí, když v časovači uběhl nastavený servisní interval.	 <ul style="list-style-type: none"> <li>▶ Stiskněte potvrzovací tlačítko.</li> <li>▶ Alarm se ukončí.</li> </ul> <p><b>Poznámka</b> Servisní interval může být nastaven (viz 5.3.7 Připomínka servisního intervalu ).</p>
 <p>Recording</p> <p><b>Připomínka záznamu</b></p>	Hlášení se zobrazí, když je plná paměť záznamů teploty (999 hodin).	 <ul style="list-style-type: none"> <li>▶ Stiskněte potvrzovací tlačítko.</li> <li>▶ Alarm se ukončí.</li> <li>▶ Nejstarší data se přepíše.</li> </ul> <p><b>Poznámka</b> Záznam teplot může být resetován (viz 5.3.4 Záznam teplot ).</p>

## 6 Vybavení

### 6.1 Bezpečnostní zámek

Zámek ve dveřích spotřebiče je vybaven bezpečnostním mechanismem.

#### 6.1.1 Uzamčení spotřebiče

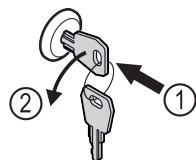


Fig. 113

- ▶ Klíč zasuňte dovnitř.
- ▶ Otáčejte klíčem o 90° proti směru hodinových ručiček.
- ▷ Spotřebič je uzamčený.

#### 6.1.2 Odemknutí spotřebiče

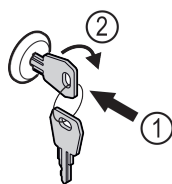


Fig. 114

- ▶ Klíč zasuňte dovnitř Fig. 114 (1).
- ▶ Otáčejte klíčem o 90° ve směru hodinových ručiček Fig. 114 (2).
- ▷ Spotřebič je odemčený.

### 6.2 Senzory

Spotřebič může být vybaven následujícími senzory, které monitorují teploty:

- Senzor C

#### 6.2.1 Senzor C (kontrolní senzor)

Senzor C- je trvale nainstalován a reguluje teplotu vnitřního prostoru spotřebiče. V případě potřeby můžete zkalibrovat senzor C. (viz 5.3.18 Kalibrace senzoru )

### 6.3 Rozhraní

Na zadní straně spotřebiče se nachází různé možnosti připojení.

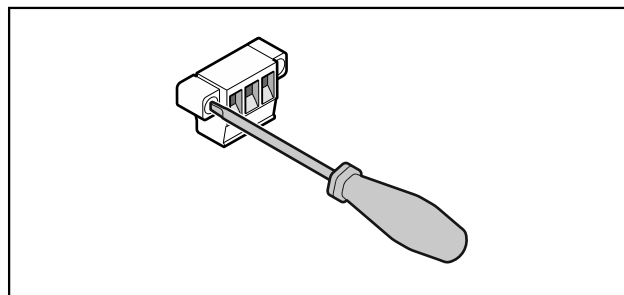


Fig. 115

#### Poznámka

Konektory jsou zajištěny šrouby. Aby bylo možné vytáhnout konektory, uvolněte šrouby vpravo a vlevo.

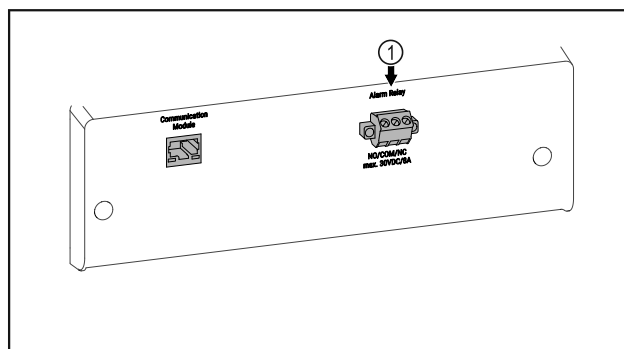


Fig. 116

- (1) Bezpotenciálový alarmový výstup



# Údržba

## 6.3.1 Bezpotenciálový alarmový výstup



### VÝSTRAHA

Nebezpečí úrazu elektrickým proudem!

- ▶ Spotřebič smí k externímu výstražnému zařízení připojovat pouze vyškolený odborný personál!

Tyto tři kontakty lze používat k připojení vizuálního nebo zvukového zařízení alarmu. Přípojka je navržena maximálně pro **30 V (DC) - 8 A** z bezpečnostního zdroje nízkého napětí SELV (**minimální proud 150 mA**).

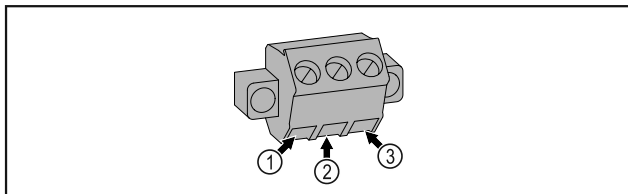


Fig. 117

- (1)** NO (normally open) Připojení pro světelnou kontrolku, která je aktivní v normálním provozu nebo v případě vypnutého spotřebiče.
- (2)** COM (common) Externí zdroj napětí
- (3)** NC (normally closed) Připojení pro výstražnou kontrolku nebo akustický snímač alarmu, který je aktivní v případě alarmu nebo chybějícího napájecího zdroje.



### UPOZORNĚNÍ

Nebezpečí zranění a poškození v důsledku neodborně provedených údržbových prací!

Zranění osob a věcné škody.

- ▶ Údržbové práce smí provádět pouze vyškolený odborný personál.



### VÝSTRAHA

Nebezpečí zkratu v důsledku dílů vedoucích elektrický proud!

Zasažení elektrickým proudem nebo poškození elektroniky.

- ▶ **Vypněte spotřebič.**

- ▶ Vytáhněte síťovou zástrčku nebo vypněte pojistku.

### Poznámka

Lze aktivovat funkci připomínky pro údržbu. (viz 5.3.7 Připomínka servisního intervalu )

### Poznámka

Doporučuje se vytvořit protokol o údržbě, ve kterém budou zdokumentovány všechny provedené práce (opravy, kontroly).

### Poznámka

Společnost Liebherr doporučuje každoroční údržbu. Pro individuální nabídku kontaktujte zákaznický servis (viz 8.3 Zákaznický servis) .

## 7 Údržba

### 7.1 Plán údržby

Pro zachování funkce spotřebiče je třeba provádět pravidelné údržbové práce.

Součást	Činnost	Servisní interval
Plechové díly	Zkontrolujte poškození a korozi. Výměna poškozených dílů: (viz 8.3 Zákaznický servis)	Ročně
Dveře, závěsy	Při vyrovnání (viz 3.14 Vyrovnání dveří) , zkontrolujte lehkost chodu a pevné usazení.	Ročně
Zámek, madlo dveří	Zkontrolujte lehkost chodu a pevné usazení.	Ročně
Těsnění dveří	Zkontrolujte poškození, opotřebení a pevné usazení. Náhradní těsnění dveří je k dostání u zákaznického servisu (viz 8.3 Zákaznický servis) .	Ročně
Senzor	Zkalibrujte senzor. (viz 5.3.18 Kalibrace senzoru )	Ročně
Průchodka senzoru	Zkontrolujte, zda není těsnicí hmota poškozená.	Ročně
Povrchy	Čištění (viz 7.3 Čištění přístroje)	Doporučení: měsíčně, resp. podle potřeby nebo specifikací v místě instalace
Povrchy	Dezinfikování	Doporučení: měsíčně, resp. podle potřeby nebo specifikací v místě instalace

Součást	Činnost	Servisní interval
Místo instalace, spotřebič	Dekontaminování Spotřebič je vhodný pro dekontaminaci prostoru peroxidem vodíku. H <sub>2</sub> O <sub>2</sub> . Nesmí se přitom překročit hodnoty následující specifikace aplikace: Koncentrace maximálně 250 ppm. Vlhkost maximálně 85 %. Maximálně přípustná teplota prostoru podle třídy klimatu. (viz 1.4 Oblast použití přístroje)	Doporučení: podle potřeby nebo specifikací v místě instalace, maximálně 2 krát za rok
Ventilátor vzduchová štěrbin	Čištění	Ročně
Přesměrování alarmu		
Síťový kabel	Zkontrolujte poškození.	Ročně nebo při změně stanoviště
Sklápěcí úhelník	Zkontrolujte funkčnost a pevné usazení.	Ročně nebo při změně stanoviště
Nastavitelné nožky / kolečka	Zkontrolujte funkčnost, poškození a pevné usazení. Vyměňte poškozené díly. (viz 8.3 Zákaznický servis)	Ročně

## 7.2 Odmrazování spotřebiče



### VÝSTRAHA

Nesprávné odmrazování přístroje!

Zranění a poškození.

- ▶ K urychlení rozmrazování nepoužívejte žádná jiná mechanická zařízení nebo jiné prostředky než doporučené výrobcem.
- ▶ Nepoužívejte elektrická topidla, parní čisticí přístroje, rozmrazovací spreje, ani otevřený plamen.
- ▶ K odstraňování ledu nepoužívejte ostré předměty.

Pro zachování energetické účinnosti spotřebiče doporučujeme jeho odmrazování v pravidelných intervalech nebo v případě silného nánosu ledu. Pro námrazu v interiéru je rozhodující místo instalace (např. vysoká vlhkost vzduchu), nastavení spotřebiče a chování uživatele.

Ruční odmrazování:

- ▶ Vypněte spotřebič. (viz 5.3.2 Zapnutí a vypnutí spotřebiče)
- ▶ Vytáhněte zástrčku ze sítě.
- ▶ Přesuňte zmrazené výrobky.
- ▶ Dveře spotřebiče nechte během odtávání otevřené.
- ▶ Zbývající odtátou vodu vytřete hadrem a spotřebič vyčistěte.

## 7.3 Čištění přístroje

### 7.3.1 Příprava



### VÝSTRAHA

Nebezpečí zkratu v důsledku dílů vedoucích elektrický proud!

Zasažení elektrickým proudem nebo poškození elektroniky.

- ▶ **Vypněte spotřebič.**
- ▶ Vytáhněte síťovou zástrčku nebo vypněte pojistku.



### VÝSTRAHA

Nebezpečí požáru

- ▶ Chraňte chladicí okruh před poškozením.

- ▶ Vyprázdněte spotřebič.
- ▶ Vytáhněte síťovou zástrčku.

### 7.3.2 Čištění skříně

#### POZOR

Neodborné čištění!

Poškození přístroje.

- ▶ Používejte výhradně měkké utěrky a univerzální čisticí přípravky s neutrálním pH.
- ▶ Nepoužívejte škrábající nebo abrazivní houbičky nebo drátěnky.
- ▶ Nepoužívejte ostré abrazivní čisticí prostředky obsahující písek, chloridy nebo kyseliny.



### VÝSTRAHA

Nebezpečí zranění a poškození horkou párou!

Horká pára může způsobit popáleniny a poškodit povrchy.

- ▶ Nepoužívejte parní čisticí přístroje!

#### POZOR

Nebezpečí poškození zkratem!

- ▶ Při čištění spotřebiče dbejte na to, aby se žádná voda z čištění nedostala do elektrických komponentů.

- ▶ Otírejte skříň měkkou, čistou utěrkou. Při silném znečištění použijte vlažnou vodu s neutrálním čisticím prostředkem. Skleněné plochy lze navíc čistit čističem skla.
- ▶ Jednou ročně očistěte spirálu kondenzátoru. Pokud se spirála kondenzátoru neočistí, vede to ke značnému snížení účinnosti spotřebiče.

# Zákaznická pomoc

## 7.3.3 Čištění vnitřního prostoru



### VÝSTRAHA

Nebezpečí zkratu v důsledku dílů vedoucích elektrický proud!

Zasažení elektrickým proudem nebo poškození elektroniky.

► **Vypněte spotřebič.**

► Vytáhněte síťovou zástrčku nebo vypněte pojistku.



### VÝSTRAHA

Nebezpečí zranění a poškození horkou párou!

Horká pára může způsobit popáleniny a poškodit povrchy.

► Nepoužívejte parní čisticí přístroje!

### POZOR

Neodborné čištění!

Poškození přístroje.

► Používejte výhradně měkké utěrky a univerzální čisticí přípravky s neutrálním pH.

► Nepoužívejte škrábající nebo abrazivní houbičky nebo drátěnky.

► Nepoužívejte ostré abrazivní čisticí prostředky obsahující písek, chloridy nebo kyseliny.

### Poznámka

Nepoškodte nebo neodstraňujte typový štítek na vnitřní straně spotřebiče. Typový štítek je důležitý pro zákaznický servis. (viz 8.3 Zákaznický servis)

#### Teplotní rozsah

Mraznička -9 °C až -30 °C

#### Maximální naplnění přihrádky <sup>A)</sup>

Šířka spotřebiče (viz 3.2 Rozměry spotřebiče)	Úložné rošty	Skleněná police	Dřevěný rošt
600 mm	45 kg	40 kg	45 kg
750 mm	60 kg	40 kg	60 kg

A) Při velkém naplnění může docházet k lehkým průhybům přihrádek.

#### Maximální celkové zatížení a čistá hmotnost

Model (viz 3.2 Rozměry spotřebiče)	Maximální celkové zatížení	Čistá hmotnost
SFF.. 4001	270 kg	76 kg
SFFsg 5501	300 kg	80 kg

#### Maximální užitečný objem

Viz užitečný obsah na typovém štítku. (viz 1.2 Přehled spotřebičů a vybavení)

#### Podmínky instalace

Stupeň znečištění (okolí přístroje)	PD2
Teplota prostředí	+10 °C až +35 °C
Maximální relativní vlhkost prostředí	75 %, bez kondenzace
Maximální provozní výška (m nad mořem)	2000 m / 1500 m (skleněné dveře)

#### Elektrické hodnoty

Jmenovité napětí	220-240 V ~
Frekvence	50 Hz
Příkon	2,0 A

- Otevřete dveře.
- Vyprázdněte spotřebič.
- Vnitřní prostor a součásti vybavení vyčistěte vlažnou vodou s trochou mycího prostředku. Nepoužívejte čisticí prostředky s obsahem písku nebo kyselin či chemická rozpouštědla.

## 7.3.4 Po vyčištění

- Spotřebič a součásti vybavení vytřete do sucha.
- Připojte spotřebič a zapněte jej. Když je teplota dostatečně nízká:
  - Vložte chlazené produkty.
  - Čištění pravidelně opakujte.
- Chladničku s výměníkem tepla (kovová mřížka na zadní stěně spotřebiče) je třeba jednou ročně vyčistit a zbavit prachu.

# 8 Zákaznická pomoc

## 8.1 Technické údaje

Elektrické hodnoty	
Maximální kolísání sítě	+/-10 %
Kategorie přepětí	II

## 8.2 Technická porucha

Spotřebič je vyroben a konstruován tak, aby bylo zaručeno bezpečné fungování a dlouhá životnost. Pokud se během provozu přesto vyskytne porucha, zkontrolujte, zda nebyla způsobena chybnou obsluhou. V tom případě Vám totiž musíme načítovat vzniklé náklady i během záruční doby.

Následující poruchy můžete odstranit sami.

### 8.2.1 Funkce spotřebiče

Chyba	Příčina	Odstranění
<b>Spotřebič nefunguje.</b>	→ Spotřebič není zapnutý.	▶ Zapněte spotřebič.
	→ Zástrčka není správně zasunuta do zásuvky.	▶ Zástrčku zkontrolujte.
	→ Pojistka napájecí zásuvky není v pořádku.	▶ Pojistku zkontrolujte.
	→ Výpadek proudu	▶ Spotřebič nechte zavřený. ▶ V případě potřeby je nutné přemístit chlazené/mražené produkty do necentrální chladničky/mrazničky, pokud výpadek proudu trvá déle.
	→ Přístrojová zástrčka není správně v spotřebiči.	▶ Zkontrolujte přístrojovou zástrčku.
<b>Teplota není dostatečně nízká.</b>	→ Dveře spotřebiče nejsou správně zavřené.	▶ Dveře spotřebiče zavřete.
	→ Přívod vzduchu a ventilace není dostačující.	▶ Uvolněte a očistěte ventilační mřížku.
	→ Teplota prostředí je příliš vysoká.	▶ Dbejte na správné okolní podmínky: (viz 1.4 Oblast použití přístroje)
	→ Spotřebič byl příliš často nebo příliš dlouho otevřený.	▶ Počkejte, zda se potřebná teplota neobnoví samovolně. Pokud ne, obraťte se na zákaznický servis (viz 8.3 Zákaznický servis).
	→ Teplota je nastavena chybně.	▶ Nastavte nižší teplotu a zkontrolujte po 24 hodinách.
	→ Spotřebič stojí příliš blízko u zdroje tepla (kamna, topení atd.).	▶ Změňte umístění spotřebiče nebo zdroje tepla.

## 8.3 Zákaznický servis

Nejprve zjistěte, zda jste schopni odstranit chybu sami. Pokud tomu tak není, obraťte se na zákaznický servis.

Adresu získáte v přiložené brožuře „Servis Liebherr“.



### VÝSTRAHA

Neodborná oprava!  
Zranění.

- ▶ Opravy a zásahy do přístroje a přívodního vedení elektrické energie, které nejsou výslovně uvedeny v (viz 7 Údržba), smí provádět pouze zákaznický servis.
- ▶ Poškozené přívodní síťové vedení smí vyměnit pouze výrobce nebo jeho zákaznický servis nebo podobně kvalifikovaná osoba.
- ▶ U přístrojů se zástrčkou pro studené přístroje může výměnu provést zákazník.

Servisní č. (servis)

Sériové č. (sér. č.)

▶ Vyvolejte informace o spotřebiči na displeji (viz 5.3.15 Info).

**-nebo-**

▶ Vyčtěte informace o spotřebiči z typového štítku. (viz 8.4 Typový štítek)

▶ Informace o spotřebiči si zapište.

▶ Informujte zákaznický servis: Sdělte závady a informace o spotřebiči.

▷ To umožní rychlý a účelný servisní zákrok.

▶ Řiďte se dalšími pokyny zákaznického servisu.

## 8.4 Typový štítek

Typový štítek je umístěn na vnitřní straně přístroje. Viz přehled přístroje.

### 8.3.1 Kontaktování zákaznického servisu

Ujistěte se, že máte připravené tyto informace o spotřebiči:

Označení spotřebiče (model a index)

# Vyřazení z provozu

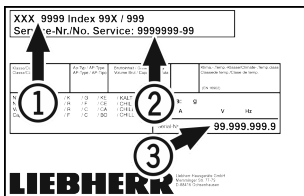


Fig. 118

- (1) Označení přístroje      (3) Sériové č.  
(2) Servisní č.

## 9 Vyřazení z provozu

- ▶ Přístroj vyprázdněte.
- ▶ Přístroj vypněte.
- ▶ Vytáhněte síťovou zástrčku.
- ▶ Odstranění přístrojové zástrčky v případě potřeby: Vyta-hujte při současném pohybu zleva doprava.
- ▶ Přístroj vyčistěte. (viz 7.3 Čištění přístroje)
- ▶ Dveře nechte otevřené, aby nevznikal nepříjemný zápach.

### Poznámka

Poškození přístroje a chybné fungování!

- ▶ Přístroj po vyřazení z provozu skladujte pouze při povolené pokojové teplotě v rozmezí -10 °C a +50 °C.

## 10 Likvidace

### 10.1 Příprava přístroje k likvidaci



Společnost Liebherr používá v některých přístrojích baterie. V EU zákonodárce z ekologických důvodů uložil koncovému uživateli povinnost tyto baterie před likvidací odpadního zařízení odstranit. Pokud váš přístroj obsahuje baterie, je k němu přiloženo příslušné upozornění.

**Svítlidla** Pokud můžete svítlidla odstranit samostatně a nedestruktivně, odstraňte je také před likvidací.

- ▶ Odstavte přístroj z provozu.
- ▶ Přístroje s bateriemi: Vyměňte baterie. Popis viz kapitola **Údržba**.
- ▶ Pokud je to možné: Vyměňte svítlidla, aniž byste je zničili.

### 10.2 Ekologická likvidace přístroje



Přístroj obsahuje pouze kvalitní materiály a je zapotřebí jej likvidovat mimo netříděný domovní odpad.



Likvidujte baterie odděleně od starého přístroje. Za tímto účelem můžete baterie bezplatně vrátit v prodejnách a recyklačních centrech.

**Svítlidla**

Vyjmutá svítlidla zlikvidujte prostřednictvím příslušných sběrných systémů.

Pro Německo:

Přístroje můžete bezplatně zlikvidovat prostřednictvím sběrných nádob třídy 1 v místních recyklačních a materiálových centrech. Při nákupu nové chladničky / mrazničky a prodejní ploše > 400 m<sup>2</sup> bude přístroj bezplatně odebrán zpět prostřednictvím obchodu.



### VÝSTRAHA

Unikající chladivo a olej!

Požár. Obsažené chladivo je ekologické, ale hořlavé. Obsažený olej je rovněž hořlavý. Unikající chladivo a olej se mohou při příslušně vysoké koncentraci a v kontaktu se externím tepelným zdrojem vznítit.

- ▶ Nepoškozte potrubí okruhu chladiva a kompresor.
- ▶ Přístroj odveďte, aniž byste jej poškodili.
- ▶ Baterie, svítlidla a přístroj zlikvidujte v souladu s výše uvedenými specifikacemi.

## 11 Doplňující informace

Další informace k záručním podmínkám naleznete v příložené servisní brožůře nebo na internetu na odkazu <https://home.liebherr.com>.

V případě poruchy spotřebiče informujte: \_\_\_\_\_

Označení modelu / Inventární číslo: \_\_\_\_\_

## Stručný návod pro každodenní použití

### Informace k použití tohoto stručného návodu:

- Tento stručný návod nenahrazuje kompletní návod k použití a nenahrazuje školení na spotřebiči.
- Tento stručný návod je pomůcka pro každodenní použití a manipulaci se spotřebičem.
- Přečtěte si kompletní návod k použití a bezpečnostní pokyny v něm obsažené.

Tento stručný návod platí pro: SFFsg 40../55..



Kompletní návod k použití lze otevřít pomocí QR kódu:



### Použití v souladu s určením

Tato laboratorní mraznička je vhodná pro profesionální skladování produktů při teplotách mezi -9 °C a -30 °C.

### Předvídatelné chybné použití

Nepoužívejte spotřebič pro následující aplikace:

- Skladování a chlazení:
  - chemicky nestabilních, hořlavých nebo žíravých látek
  - krve, plazmy nebo dalších tělních tekutin k účelům infuze, použití nebo zavedení do lidského těla
- Použití v oblastech ohrožených výbuchem
- Použití venku, ve vlhkých prostorách nebo v místech se stříkající vodou

### Při ukládání dodržujte:

- Úložné rošty přesuňte podle požadované výšky.
- Dodržujte maximální naplnění.
- Při dosažení skladovací teploty naplňte spotřebič (dodržování chladicího řetězce).
- Chlazené výrobky se nesmějí dotýkat výparníku na zadní stěně.
- Tekutiny uchovávejte v uzavřených nádobách.
- Chlazené výrobky skladujte s odstupy, aby vzduch mohl dobře cirkulovat.

## Stavová obrazovka



Fig. 119 Stavová obrazovka se skutečnou teplotou

## Navigace tlačítky

Zobrazení a tlačítko	Popis
	<b>Navigační šipka vpřed</b> Přepíná na další menu (podmenu). Po posledním menu se objeví zase první menu.
	<b>Navigační šipka zpět</b> Krátké stisknutí: Přepíná (podmenu) zpět. Dlouhé stisknutí (3 sekundy): Přepíná zpět do stavové obrazovky.
	<b>Potvrdit</b> Aktivuje / deaktivuje funkci. Otevírá podmenu. Potvrzuje výběr. Zobrazení se přepne zpět do menu.
	<b>Zpět</b> Skočí o jednu úroveň menu zpět.

## Zobrazení záznamu teplot

Záznam teplot zobrazuje dobu trvání záznamu a minimální a maximální teploty naměřené během této doby.

- Stiskněte navigační šipku tolikrát, až se zobrazí příslušné funkce.



Fig. 120

## Resetování záznamu teplot

- Stiskněte navigační šipku tolikrát, až se zobrazí příslušné funkce.

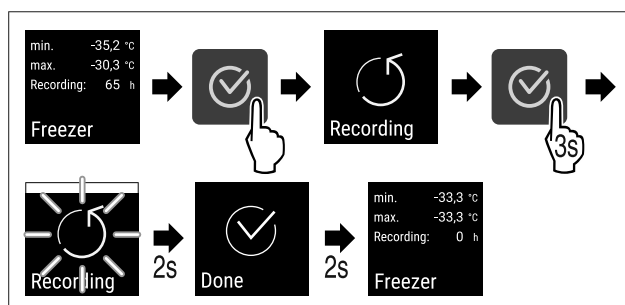


Fig. 121

- Proveďte kroky manipulace podle obrázku.

# Stručný návod pro každodenní použití

## Odemknutí přístroje

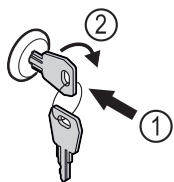


Fig. 122

- ▶ Klíč zasuňte dovnitř. Fig. 122 (1)
- ▶ Otáčejte klíčem o 90° ve směru hodinových ručiček. Fig. 122 (2)
- ▷ Spotřebič je odemčený.

## Zamknutí přístroje

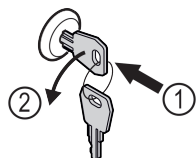


Fig. 123

- ▶ Klíč zasuňte dovnitř. Fig. 123 (1)
- ▶ Otáčejte klíčem o 90° proti směru hodinových ručiček. Fig. 123 (2)
- ▷ Spotřebič je uzamčený.

## Čištění přístroje

- ▶ Vyprázdněte spotřebič.
- ▶ Vytáhněte síťovou zástrčku.
- ▶ Postupujte podle pokynů v návodu k použití.
- ▶ Po čištění spotřebiče a vybavení kompletně vysušte.
- ▶ Připojte spotřebič.
- ▶ Zapněte spotřebič.
- ▶ Při dosažení skladovací teploty naplňte spotřebič.



## Jak postupovat při poruše?

Při poruše se na displeji spotřebiče objeví hlášení. Hlášení mají různý význam:

Barva symbolu na displeji	Význam	Náprava
<b>BÍLÁ</b> <b>černým</b> <b>pruhem</b>	<b>Připomínka</b> Připomíná obecné postupy. Tyto postupy můžete provést a tím hlášení zrušit.	Přečtěte si návod k použití a podnikněte kroky k nápravě.
<b>BÍLÁ</b>	<b>Výstraha</b> Objevuje se při funkčních poruchách. Jednoduché funkční poruchy můžete odstranit sami.	Přečtěte si návod k použití a podnikněte kroky k nápravě.

Pokud nemůžete poruchu odstranit sami, obraťte se na odpovědného pracovníka nebo na nejbližší oddělení zákaznického servisu.

Odstříhnout stránku







[home.liebherr.com/fridge-manuals](https://home.liebherr.com/fridge-manuals)

**CS** Mraznička  
ORIGINÁLNÍ PROVOZNÍ NÁVOD

Datum vydání: 20230601

**Index č. výrobku: 7080744-00**

Liebherr Hausgeräte Lienz GmbH  
Dr.-Hans-Liebherr-Strasse 1  
A-9900 Lienz  
Österreich

