



Notice d'installation

Quality, Design and Innovation



home.liebherr.com/fridge-manuals





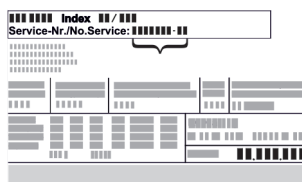

LIEBHERR




Consignes de sécurité générales

Sommaire

1	Consignes de sécurité générales.....	2
2	Cotes d'installation.....	3
3	Conditions à respecter pour une bonne ventilation.....	3
4	Raccordement d'eau*.....	3
4.1	Dimensions pour le raccordement à l'eau.....	3
4.2	Pression de l'eau.....	4
5	Transporter l'appareil.....	4
6	Déballer l'appareil.....	4
7	Eliminer l'emballage.....	4
8	Remplacement de la butée de porte.....	4
8.1	Retirer l'amortisseur de fermeture.....	4
8.2	Retirer la porte.....	5
8.3	Déplacer les pièces du palier supérieur.....	6
8.4	Déplacer les pièces du palier inférieur.....	7
8.5	Déplacement des poignées*.....	7
8.6	Monter la porte.....	8
8.7	Aligner la porte.....	9
8.8	Monter l'amortisseur de fermeture.....	9
9	Brancher le réfrigérateur à l'alimentation en eau*.....	9
9.1	Raccorder le tuyau.....	10
9.2	Vérifier le système d'approvisionnement en eau....	10
10	Réservoir d'eau*.....	11
10.1	Insérer le réservoir d'eau.....	11
11	Filtre à eau*.....	11
11.1	Insérer le filtre à eau.....	11

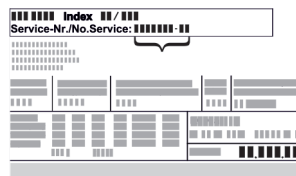
Le fabricant travaille sans cesse au perfectionnement de tous les modèles de ses produits. Nous comptons donc sur votre compréhension concernant des modifications éventuelles de forme, d'équipement et de technologie.

Symbole	Explication
	<p>Lire le manuel d'utilisation</p> <p>Pour découvrir tous les avantages de votre nouvel appareil, veuillez lire attentivement les consignes figurant dans le présent manuel.</p>
	<p>Manuel d'utilisation complet disponible sur Internet</p> <p>Vous trouverez le manuel d'utilisation détaillé sur Internet en scannant le code QR figurant sur la première de couverture du manuel d'utilisation ou en saisissant le numéro de service sur home.liebherr.com/fridge-manuals.</p> <p>Vous trouverez le numéro de service sur la plaque signalétique :</p>  <p><i>Fig. Représentation à titre d'exemple</i></p>
	<p>Vérifier l'état de l'appareil</p> <p>Vérifier l'absence d'avaries de transport sur toutes les pièces. En cas de réclamation, adressez-vous au revendeur ou au service client.</p>

Symbole	Explication
	<p>Divergences</p> <p>Le manuel d'utilisation est valable pour plusieurs modèles. Des divergences sont donc possibles. Les paragraphes concernant uniquement un certain type d'appareils sont indiqués par un astérisque (*).</p>
	<p>Instructions et résultats</p> <p>Les instructions sont indiquées par ►.</p> <p>Les résultats sont indiqués par ▷.</p>
	<p>Vidéos</p> <p>Les vidéos des appareils sont disponibles sur la chaîne YouTube de Liebherr-Hausgeräte.</p>

1 Consignes de sécurité générales

- Conservez soigneusement cette notice de montage afin de pouvoir la consulter à tout moment.
- Si vous cédez l'appareil à un tiers, veuillez également remettre cette notice de montage au nouvel acquéreur.
- Pour garantir une utilisation conforme et sûre de l'appareil, lisez attentivement cette notice de montage avant d'installer et d'utiliser l'appareil. Respectez toujours les instructions ainsi que les consignes de sécurité et d'avertissement qui figurent dans la notice. Celles-ci jouent un rôle essentiel pour une installation et une exploitation sûres et sans heurts de l'appareil.
- Lisez tout d'abord les consignes de sécurité générales qui figurent au chapitre « Consignes de sécurité générales » dans la **notice d'utilisation**, qui fait partie de la présente notice de montage. Si vous ne trouvez pas la **notice d'utilisation**, vous pouvez la télécharger sur Internet en saisissant le numéro de service sur home.liebherr.com/fridge-manuals. Vous trouverez le numéro de service sur la plaque signalétique :



- **Respectez les consignes d'avertissement et les autres consignes spécifiques des autres chapitres lors de l'installation de l'appareil :**

	DANGER	indique une situation dangereuse imminente entraînant la mort ou des blessures corporelles graves si elle n'est pas évitée.
	AVERTISSEMENT	indique une situation dangereuse susceptible d'entraîner la mort ou des blessures corporelles graves si elle n'est pas évitée.
	ATTENTION	indique une situation dangereuse susceptible d'entraîner des blessures corporelles moyennes ou légères si elle n'est pas évitée.
	ATTENTION	indique une situation dangereuse susceptible d'entraîner des dommages matériels si elle n'est pas évitée.
	Remarque	indique des remarques et conseils utiles.

3 Conditions à respecter pour une bonne ventilation

ATTENTION

Risque de dommage par surchauffe suite à une ventilation insuffisante.

En cas de ventilation trop faible, le compresseur risque d'être endommagé.

- ▶ Veiller à une ventilation suffisante.
- ▶ Respecter les exigences de ventilation.

Si l'appareil est intégré dans le bloc-cuisine, il faut absolument respecter les conditions suivantes pour une bonne ventilation :

- Les nervures d'espacement sur le dos de l'appareil servent à une ventilation suffisante. En position finale de l'appareil, celles-ci ne peuvent pas se trouver dans des renforcements ni dans des percées.
- En règle générale, plus la section d'aération est large, moins l'appareil consomme d'énergie.

2 Cotes d'installation

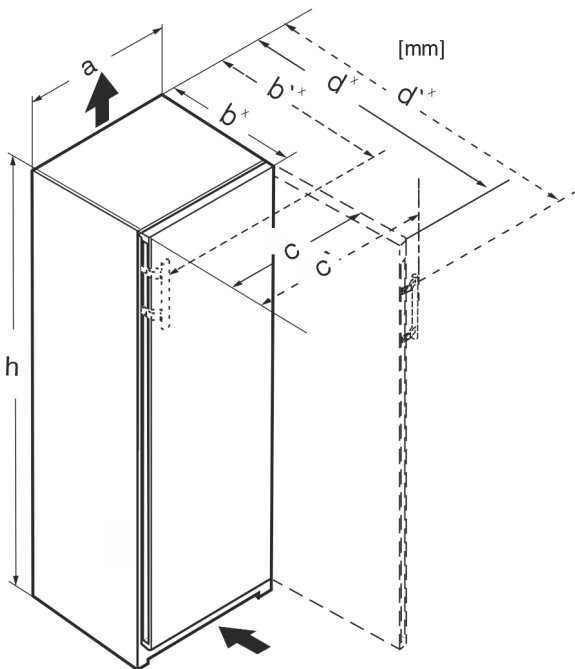


Fig. 1

	h	a	b	b'	c	c'	d	d'
RB.. 4250	1255	597	675 ^x	719 ^x	609	654	1215 ^x	1222 ^x
R.. 5250	1855	597	675 ^x	719 ^x	609	654	1215 ^x	1222 ^x
SR(B).. 525..(i)	1855	597	675 ^x	719 ^x	609	654	1215 ^x	1222 ^x
RB.. 528..(i)	1855	597	675 ^x	—	609	—	1217 ^x	—
SRB.. 528..(i)	1855	597	675 ^x	—	609	—	1217 ^x	—
SRB.. 529i	1855	597	675 ^x	719 ^x	609	654	1215 ^x	1222 ^x
SRB.. 526..(i)	1855	597	675 ^x	719 ^x	609	654	1215 ^x	1222 ^x

^x Pour les appareils avec supports d'espacement muraux, la cote augmente de 15 mm .

4 Raccordement d'eau*

Si votre réfrigérateur est équipé d'un raccordement d'eau fixe, un tuyau correspondant est fourni dans votre réfrigérateur.

Remarque

Vous pouvez acheter un tuyau d'une autre longueur comme accessoire.

Aperçu des dimensions pour le raccordement à l'eau :	(voir 4.1 Dimensions pour le raccordement à l'eau)
Exigences en matière de pression de l'eau :	(voir 4.2 Pression de l'eau)
Réaliser le raccordement à l'eau :	(voir 9 Brancher le réfrigérateur à l'alimentation en eau*)

4.1 Dimensions pour le raccordement à l'eau

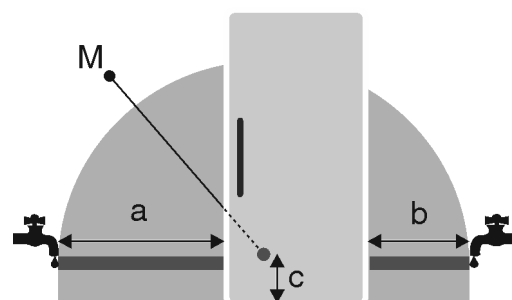


Fig. 2

(a) Longueur de tuyau maximale disponible

(b) Longueur de tuyau maximale disponible

(c) Distance entre l'électrovanne et le sol

(M) Électrovanne

Pour les appareils de 600 mm de largeur :

a	b	c
~ 1150 mm	~ 1000 mm	~ 150 mm

Transporter l'appareil

4.2 Pression de l'eau

Le tuyau d'arrivée d'eau et l'électrovanne du réfrigérateur sont adaptés à une pression d'eau allant jusqu'à 1 MPa (10 bar).

Pour être sûr que votre réfrigérateur fonctionne correctement (débit, taille des glaçons, niveau sonore), respectez la pression d'eau suivante :

Pression d'eau :	
bar	MPa
1,5 à 6,2	0,15 à 0,62

Pression d'eau en cas d'utilisation d'un filtre à eau :*	
bar*	MPa*
2,8 à 6,2	0,28 à 0,62

Si la pression est supérieure à 6,2 bar :

- ▶ Installer un réducteur de pression en amont.
- ▶ Réaliser le raccordement à l'eau. (voir 9 Brancher le réfrigérateur à l'alimentation en eau*)

5 Transporter l'appareil

Lors du transport de l'appareil, respecter les conseils suivants :

- ▶ Transporter l'appareil en position verticale.
- ▶ Transporter l'appareil à deux personnes.

Lors de la mise en service initiale :

- ▶ Transporter l'appareil dans son emballage.

Lors du transport de l'appareil après la mise en service initiale (par exemple, déménagement ou nettoyage) :

- ▶ Vider l'appareil.
- ▶ Sécuriser la porte contre toute ouverture inopinée.

6 Déballer l'appareil

Si l'appareil est endommagé, contacter immédiatement le fournisseur avant son raccordement.

- ▶ Vérifier l'absence d'avaries de transport sur l'appareil et l'emballage. Adressez-vous immédiatement au fournisseur en cas de suspicion de dommages quels qu'ils soient.
- ▶ Retirer du dos ou des parois latérales de l'appareil tous les objets susceptibles de gêner une installation en bonne et due forme ou d'entraver la ventilation et l'aération.
- ▶ Enlever tous les films de protection de l'appareil. Ne pas utiliser pour ce faire d'objets pointus ou acérés !

7 Eliminer l'emballage



AVERTISSEMENT

Risque d'étouffement avec les films et matériaux d'emballage !

- ▶ Ne pas laisser les enfants jouer avec les matériaux d'emballage.

L'emballage est fabriqué en matériaux recyclables :

- carton ondulé / carton
- pièces en polystyrène expansé
- films et sachets en polyéthylène
- colliers de serrage en polypropylène
- cadres en bois cloués avec plaque de polyéthylène*

- ▶ Déposer les matériaux d'emballage à un centre officiel de collecte des déchets.

8 Remplacement de la butée de porte

Outil



Fig. 3



AVERTISSEMENT

Risque de blessure en cas de basculement de la porte ! La porte peut tomber si les pièces du palier ne sont pas suffisamment vissées. Une telle situation peut entraîner de graves blessures. Par ailleurs, la porte risque de ne pas fermer et l'appareil risque de ne pas refroidir correctement.

- ▶ Visser fermement les supports de palier/axes de palier à 4 Nm.
- ▶ Vérifier toutes les vis et les resserrer si nécessaire.

Pour les appareils **avec amortisseur de fermeture**, les sections suivantes sont valables :

- Pour les appareils **avec** amortisseur de fermeture
- Pour tous les appareils

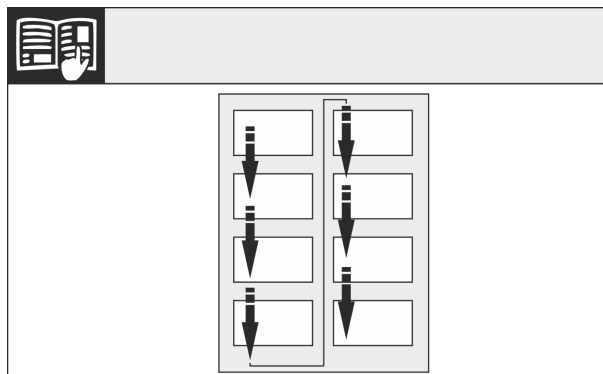


Fig. 4

Respecter le sens de lecture.

8.1 Retirer l'amortisseur de fermeture

Pour les appareils avec amortisseur de fermeture

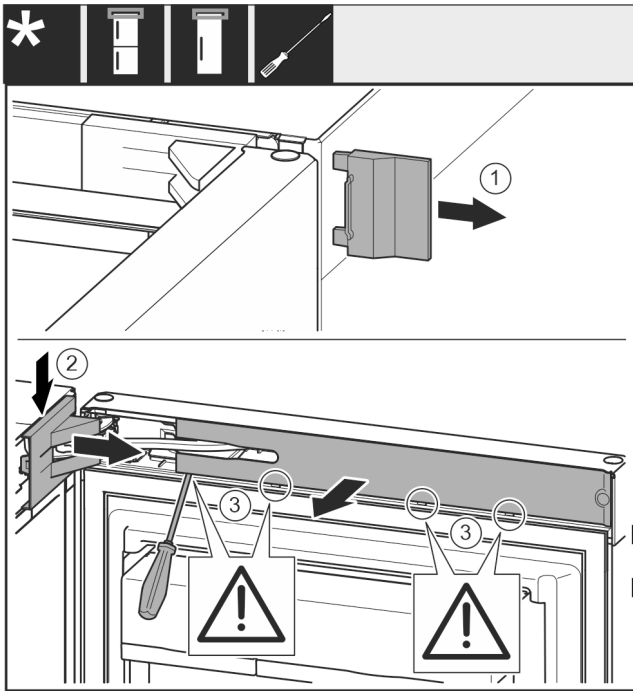


Fig. 5

- ▶ Ouvrir la porte.

ATTENTION

Risque de détérioration !

Si le joint de porte est endommagé, la porte risque de ne pas fermer correctement et la réfrigération ne sera plus assurée.

- ▶ Ne pas endommager le joint de la porte avec le tournevis !

- ▶ Retirer le cache extérieur. Fig. 5 (1)
- ▶ Détacher et libérer le cache du support de palier. Retirer le cache du support de palier. Fig. 5 (2)
- ▶ Dégager le cache avec le tournevis et l'incliner sur le côté. Fig. 5 (3)

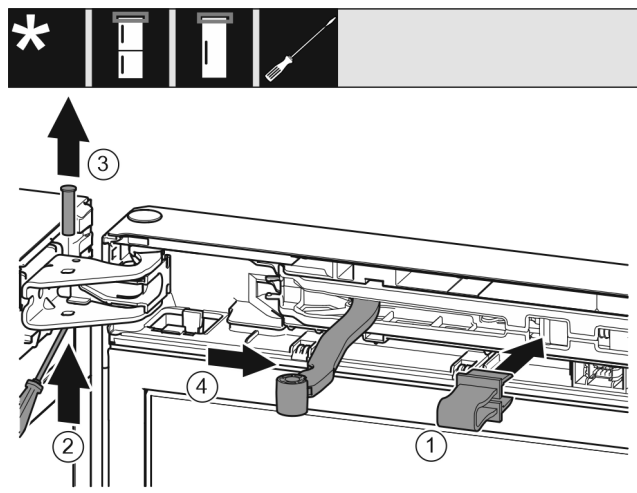


Fig. 6



ATTENTION

Risque d'écrasement dû à l'articulation repliable !

- ▶ Introduire l'arrêt.oir.
- ▶ Introduire l'arrêt.oir dans l'ouverture. Fig. 6 (1)
- ▶ Desserrer le boulon avec un tournevis. Fig. 6 (2)
- ▶ Sortir le boulon par le haut. Fig. 6 (3)
- ▶ Tourner l'articulation en direction de la porte. Fig. 6 (4)

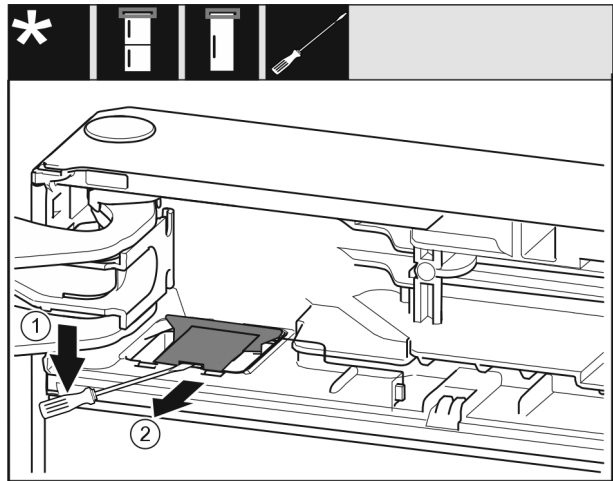


Fig. 7

- ▶ Avec un tournevis plat détacher et garder le cache. Fig. 7 (1)
- ▶ Sortir le cache. Fig. 7 (2)

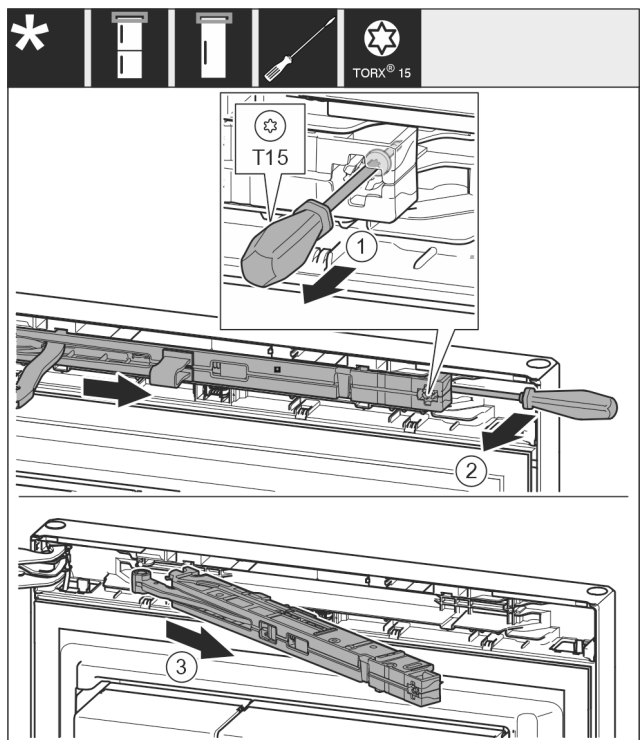


Fig. 8

- ▶ Desserrer la vis de l'unité d'amortisseur de fermeture d'env. 14 mm avec un tournevis T15. Fig. 8 (1)
- ▶ Avec un tournevis, accéder à la partie postérieure de l'amortisseur de fermeture du côté de la poignée et faire tourner l'amortisseur vers l'avant. Fig. 8 (2)
- ▶ Sortir l'amortisseur de fermeture. Fig. 8 (3)

8.2 Retirer la porte

Remarque

- ▶ Pour empêcher qu'elles ne tombent, retirer les denrées des balconnets de contre-porte avant d'enlever la porte.

Pour tous les appareils :

Remplacement de la butée de porte

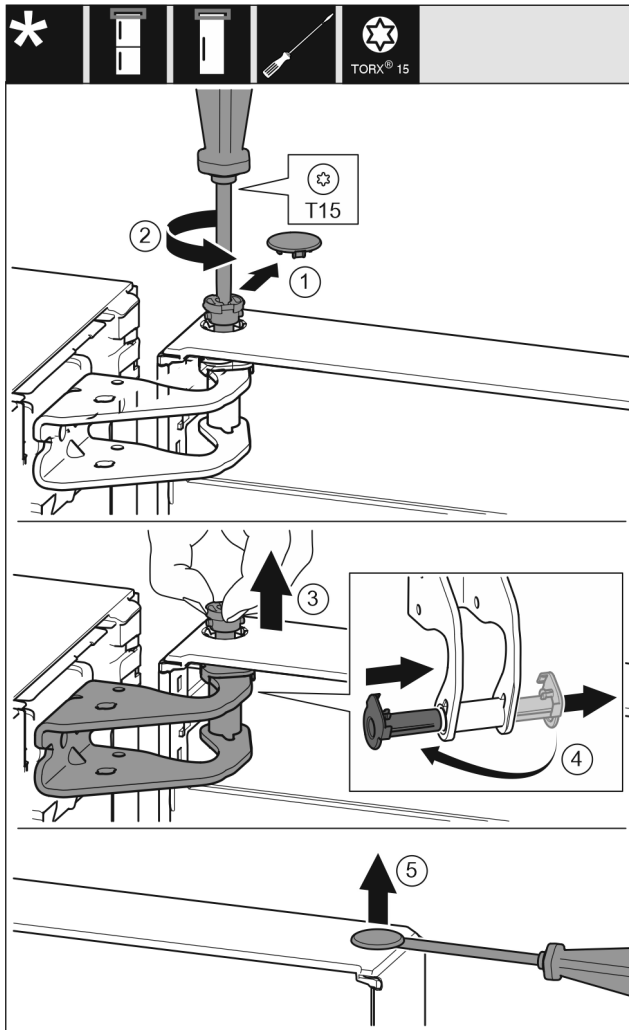


Fig. 9



ATTENTION

Risque de blessures lorsque la porte culbute !

- ▶ Bien tenir la porte.
 - ▶ Déposer la porte prudemment.
-
- ▶ Enlever délicatement le cache de sécurité. Fig. 9 (1)
 - ▶ Dévisser légèrement le boulon avec un tournevis T15. Fig. 9 (2)
 - ▶ Tenir fermement la porte et sortir le boulon avec les doigts. Fig. 9 (3)
 - ▶ Tirer la douille de palier en dehors du guide. La mettre de l'autre côté et l'enclencher. Fig. 9 (4)
 - ▶ Soulever la porte et la mettre de côté.
 - ▶ Soulever délicatement le bouchon en dehors de la douille de palier de porte avec un tournevis plat et le sortir. Fig. 9 (5)

8.3 Déplacer les pièces du palier supérieur

Pour tous les appareils :

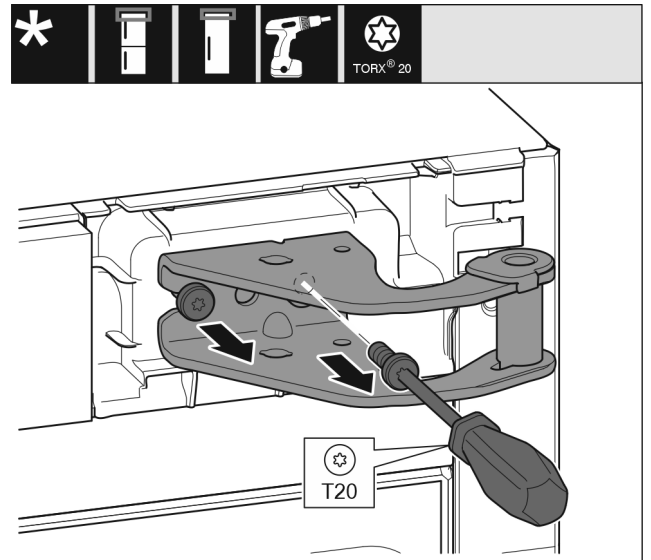


Fig. 10

- ▶ Desserrer les deux vis T20 avec un tournevis.
- ▶ Soulever et enlever le support de palier.

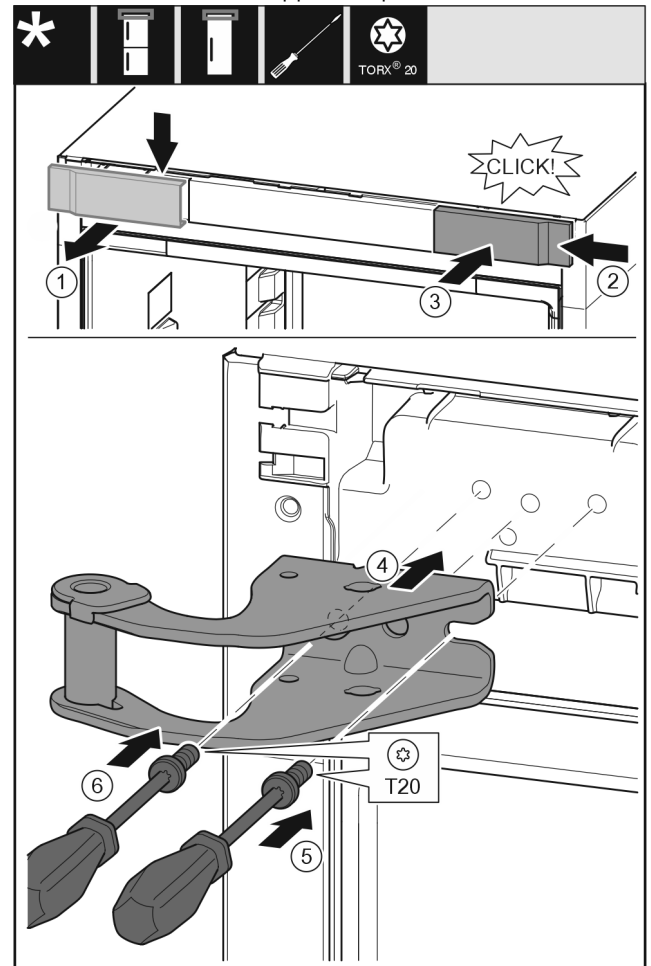


Fig. 11

- ▶ Retirer le cache du haut vers l'avant. Fig. 11 (1)
- ▶ Accrocher le cache tourné de 180° de l'autre côté de droite. Fig. 11 (2)
- ▶ Encliquer le cache. Fig. 11 (3)
- ▶ Mettre en place le support de palier supérieur. Fig. 11 (4)
- ▶ Mettre en place la vis avec un tournevis T20 et la serrer. Fig. 11 (5)
- ▶ Mettre en place la vis avec un tournevis T20 et la serrer. Fig. 11 (6)

Remplacement de la butée de porte

8.4 Déplacer les pièces du palier inférieur

Pour tous les appareils :

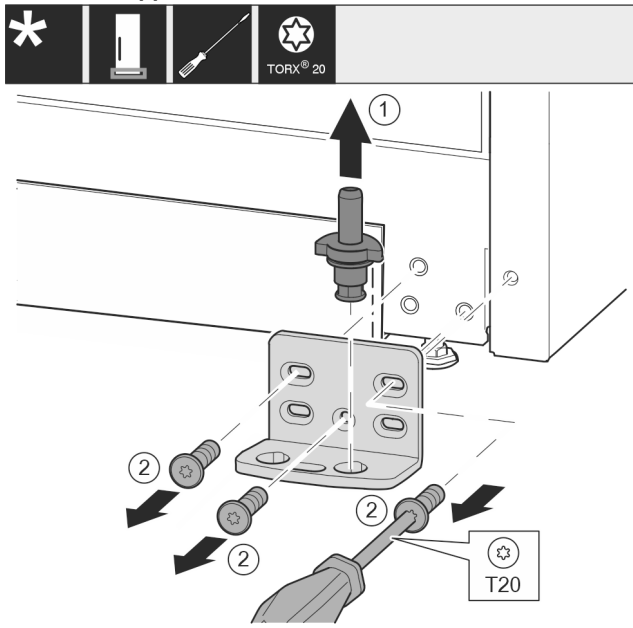


Fig. 12

- ▶ Sortir complètement l'axe de palier par le haut. Fig. 12 (1)
- ▶ Desserrer les vis avec le tournevis T20 et enlever le support de palier. Fig. 12 (2)

Pour tous les appareils :

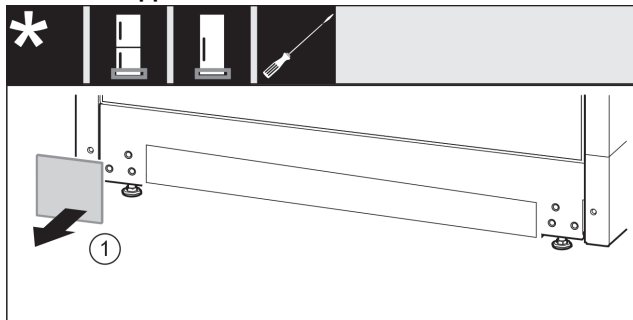


Fig. 13

- ▶ Retirer le cache. Fig. 13 (1)

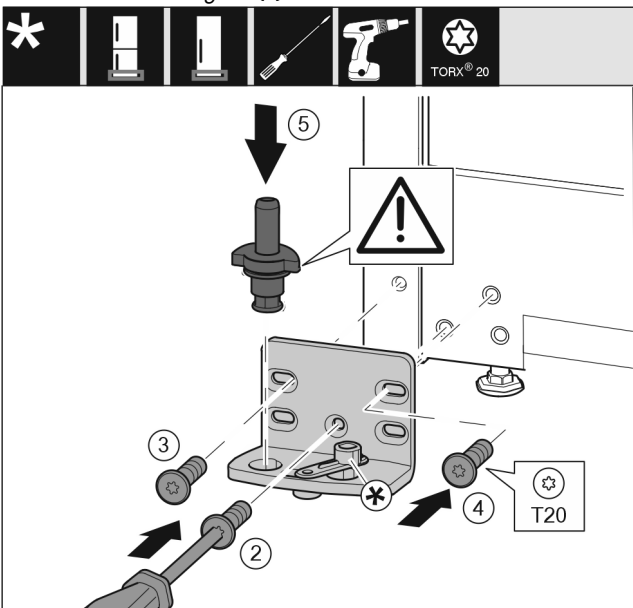


Fig. 14

- ▶ Poser le support de palier de l'autre côté et le visser à l'aide d'un tournevis T20. Commencer par la vis 2 en bas au milieu. Fig. 14 (2)
- ▶ Visser les vis 3 et 4. Fig. 14 (3,4)
- ▶ Mettre en place l'axe de palier complet. Veiller à ce que l'ergot d'enclenchement soit orienté en arrière. Fig. 14 (5)

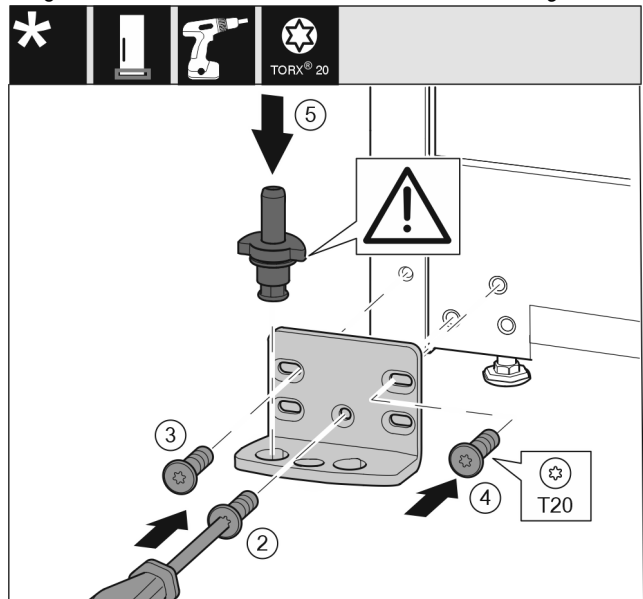


Fig. 15

- ▶ Poser le support de palier de l'autre côté et le visser à l'aide d'un tournevis T20. Commencer par la vis 2 en bas au milieu. Fig. 15 (2)
- ▶ Visser les vis 3 et 4. Fig. 15 (3,4)
- ▶ Mettre en place l'axe de palier complet. Veiller à ce que l'ergot d'enclenchement soit orienté en arrière. Fig. 15 (5)

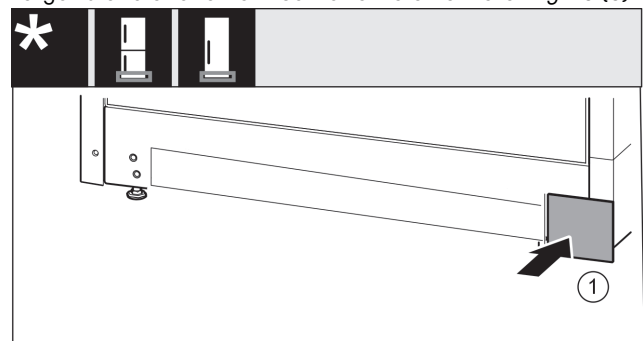


Fig. 16

- ▶ Remettre en place le cache de l'autre côté. Fig. 16 (1)

8.5 Déplacement des poignées*

Pour tous les appareils :

Remplacement de la butée de porte

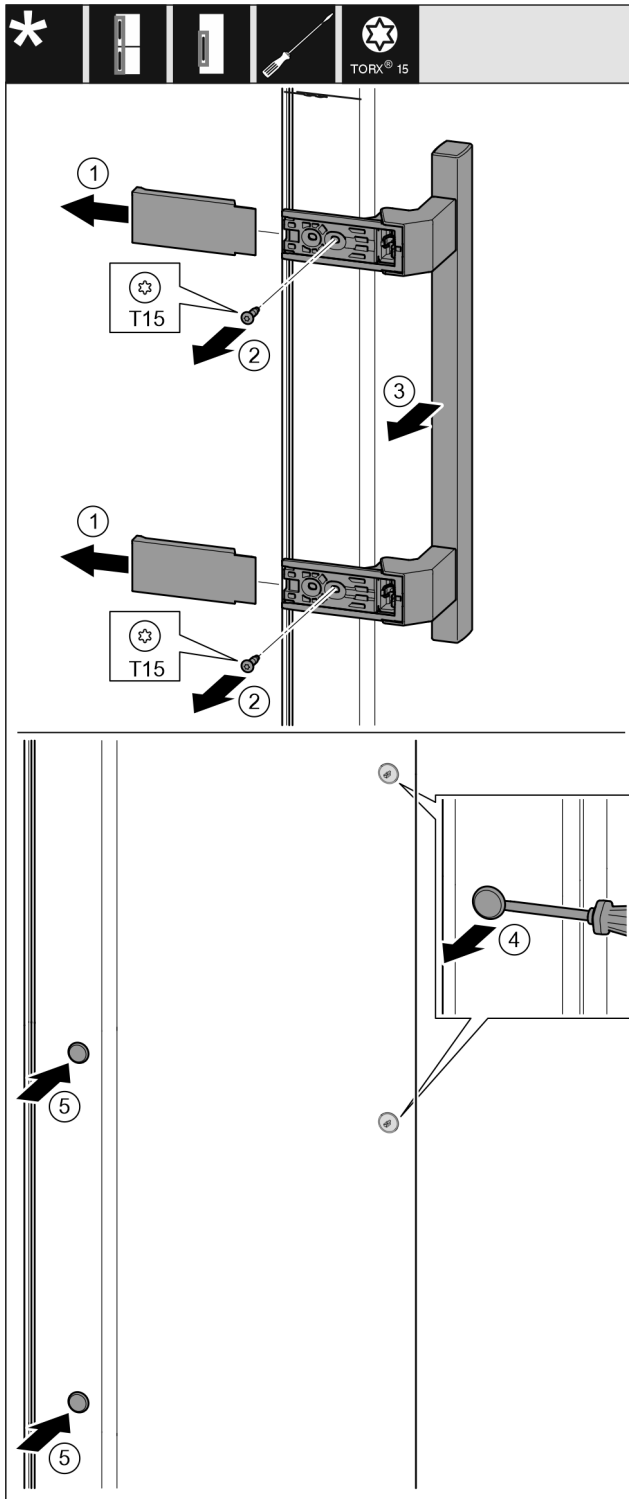


Fig. 17

- ▶ Retirer le cache. Fig. 17 (1)
- ▶ Desserrer les vis avec le tournevis T15. Fig. 17 (2)
- ▶ Déposer la poignée. Fig. 17 (3)
- ▶ Soulever délicatement le bouchon latéral avec un tournevis plat et le sortir. Fig. 17 (4)
- ▶ Remettre en place le bouchon de l'autre côté. Fig. 17 (5)

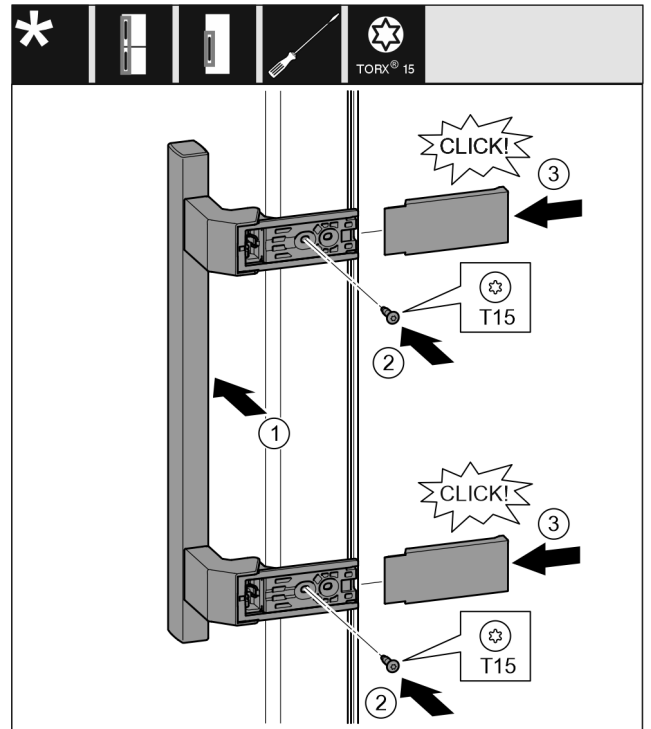


Fig. 18

- ▶ Poser la poignée sur le côté opposé. Fig. 18 (1)
- ▷ Les alésages doivent coïncider précisément.
- ▶ Serrer les vis avec un tournevis T15. Fig. 18 (2)
- ▶ Mettre en place les caches latéralement et les enclencher. Fig. 18 (3)
- ▷ Veiller à bien les enclencher.

8.6 Monter la porte

Pour tous les appareils :

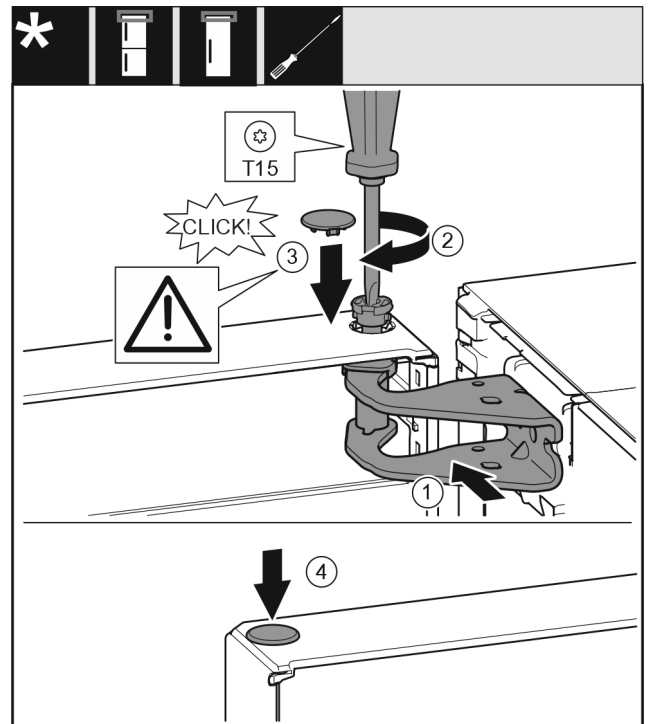


Fig. 19

- ▶ Mettre la porte sur l'axe de palier inférieur.
- ▶ Orienter la porte en haut pour l'ouverture dans le support de palier. Fig. 19 (1)
- ▶ Poser le boulon et le visser avec un tournevis T15. Fig. 19 (2)

Brancher le réfrigérateur à l'alimentation en eau*

- ▶ Monter le cache de sécurité pour sécuriser la porte : Mettre en place le cache de sécurité et vérifier qu'il repose sur la porte. Sinon, enfoncer à fond le boulon. Fig. 19 (3)
- ▶ Mettre le bouchon en place. Fig. 19 (4)

8.7 Aligner la porte

Pour tous les appareils :



AVERTISSEMENT

Risque de blessure en cas de basculement de la porte ! La porte peut tomber si les pièces du palier ne sont pas suffisamment vissées. Une telle situation peut entraîner de graves blessures. Par ailleurs, la porte risque de ne pas fermer et l'appareil risque de ne pas refroidir correctement.

- ▶ Visser fermement les supports de palier à 4 Nm.
 - ▶ Vérifier toutes les vis et les resserrer si nécessaire.
- ▶ Aligner éventuellement la porte sur les deux trous longitudinaux dans le support de palier en bas dans l'alignement du bâti de l'appareil. Pour ce faire, dévisser la vis du milieu dans le support de palier avec l'outil T20 fourni. Desserrer légèrement les autres vis avec l'outil T20 ou avec un tournevis T20 et les aligner sur les trous longitudinaux.
- ▶ Soutenir la porte : Tourner le pied réglable avec une clé à fourche SW10 sur le support de palier jusqu'à ce qu'il repose sur le sol et le tourner ensuite de 90°.

8.8 Monter l'amortisseur de fermeture

Pour les appareils avec amortisseur de fermeture

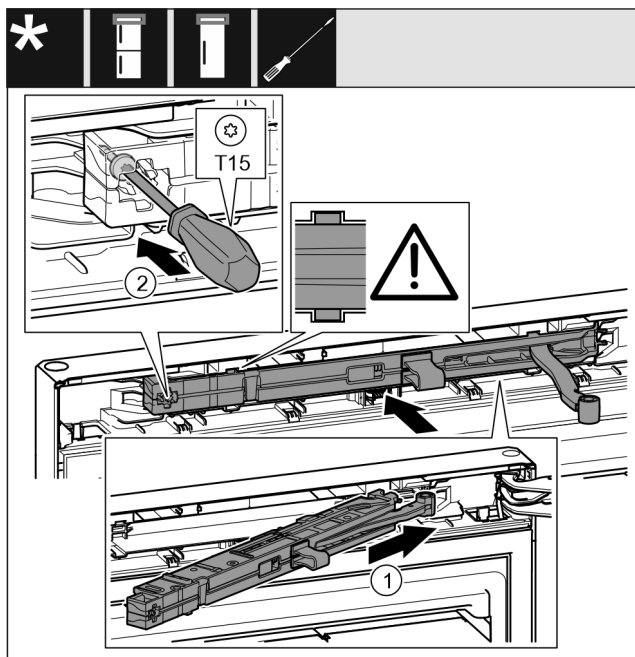


Fig. 20

- ▶ Introduire à fond l'amortisseur de fermeture du côté du support de palier dans la rainure en l'inclinant. Fig. 20 (1)
- ▶ Introduire entièrement l'unité.
- ▷ L'unité est dans la bonne position lorsque la nervure de l'amortisseur de fermeture se trouve dans le guide dans le boîtier.
- ▶ Serrer la vis avec un tournevis T15. Fig. 20 (2)

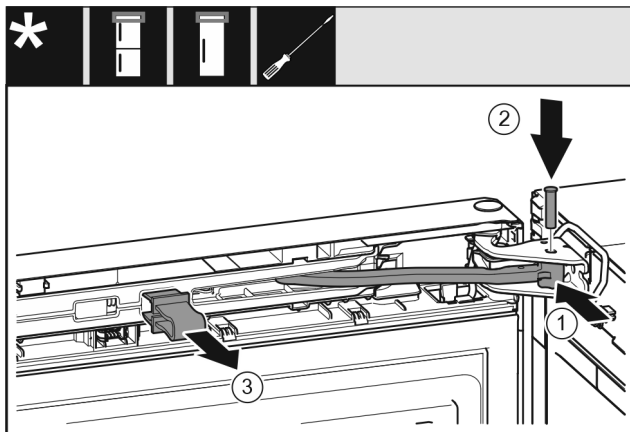


Fig. 21

- La porte s'ouvre à 90°.
- ▶ Tourner l'articulation dans le support de palier. Fig. 21 (1)
 - ▶ Introduire le boulon dans le support de palier et l'articulation. Veiller à ce que l'ergot d'encliquetage repose correctement dans la rainure. Fig. 21 (2)
 - ▶ Enlever l'arrêtoir. Fig. 21 (3)

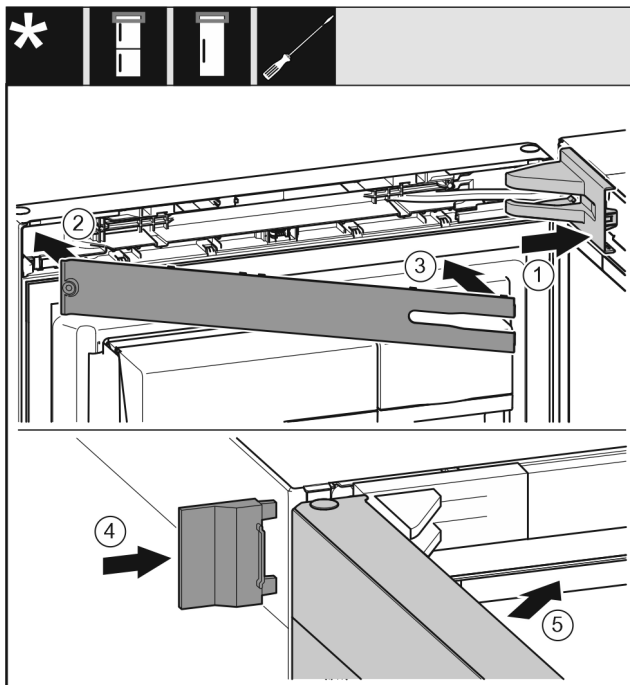


Fig. 22

- ▶ Poser et enclencher le cache du support de palier, l'introduire en appuyant délicatement. Fig. 22 (1)
- ▶ Poser le cache. Fig. 22 (2)
- ▶ Incliner le cache et l'enclencher. Fig. 22 (3)
- ▶ Enfiler le cache extérieur. Fig. 22 (4)
- ▶ Fermer la porte supérieure. Fig. 22 (5)

9 Brancher le réfrigérateur à l'alimentation en eau*

S'assurer que les conditions suivantes sont bien respectées :

- Les dimensions pour le raccordement à l'alimentation en eau sont connues et respectées.
- La pression d'eau correcte est respectée.
- L'alimentation en eau du réfrigérateur se fait par la conduite d'eau froide, qui a été conçue pour résister à la pression de service et qui est raccordée à l'alimentation en eau potable.

Brancher le réfrigérateur à l'alimentation en eau*

- ❑ Tous les appareils et dispositifs utilisés pour l'arrivée d'eau doivent être conformes aux prescriptions en vigueur dans le pays d'utilisation.
- ❑ L'arrière de l'appareil est accessible pour vous permettre de raccorder l'appareil à l'alimentation en eau potable.
- ❑ Le tuyau joint est utilisé. Les anciens tuyaux ont été jetés.
- ❑ Un filtre doté d'un joint d'étanchéité se trouve dans le raccord du tuyau.
- ❑ Un robinet est placé entre le tuyau et l'arrivée d'eau domestique afin que vous puissiez couper l'arrivée d'eau en cas de besoin.
- ❑ Le robinet est situé à l'extérieur de la partie arrière du réfrigérateur et est facilement accessible. Cela permet de placer le réfrigérateur le plus près possible de la paroi et, en cas de besoin, de fermer rapidement le robinet d'eau.



AVERTISSEMENT

Risque d'électrocution par l'eau !

- ▶ Avant le raccordement à la conduite d'eau : Débrancher l'appareil de la prise.
- ▶ Avant le raccordement à des conduites d'arrivée d'eau : Couper l'alimentation en eau
- ▶ S'assurer que seul un personnel qualifié raccorde le réfrigérateur à l'alimentation en eau potable.



AVERTISSEMENT

Risque d'intoxication par l'eau contaminée !

- ▶ Raccorder uniquement à une source d'alimentation en eau potable.

- (1) Électrovanne : L'électrovanne se trouve en bas, à l'arrière du réfrigérateur. Elle est dotée d'un filetage de raccordement R3/4.
- (2) Cache
- (3) Extrémité de tuyau coudée
- (4) Écrou

- (5) Outil auxiliaire
- (6) Languette
- (7) Extrémité droite du tuyau
- (8) Robinet

ATTENTION

Risque d'endommagement en cas de montage incorrect !

- ▶ Ne pas endommager ou plier le tuyau lors du montage.
- ▶ Ne pas endommager ou plier le tuyau lors de la mise en place du réfrigérateur.

Raccorder le tuyau au réfrigérateur :

- ▶ Retirer le cache Fig. 23 (2).
- ▶ Pousser l'écrou Fig. 23 (4) à fond sur l'extrémité du tuyau coudé Fig. 23 (3) et serrer.

ATTENTION

Électrovanne non étanche en raison de pas de vis endommagés !

Si l'électrovanne n'est pas étanche, de l'eau peut s'échapper.

- ▶ Suivre les instructions ci-dessous pour monter l'écrou sur l'électrovanne.

- ▶ Placer l'écrou Fig. 23 (4) avec précaution sur l'électrovanne Fig. 23 (1) et le maintenir en place.
- ▶ Visser l'écrou Fig. 23 (4) à deux doigts sur le filetage jusqu'à ce qu'il soit parfaitement stable.



AVERTISSEMENT

Danger de coupures dues à des outils auxiliaires cassés !

- ▶ Utiliser uniquement l'outil auxiliaire Fig. 23 (5) à la température ambiante.

- ▶ Serrer l'écrou Fig. 23 (4) à l'aide de l'outil auxiliaire Fig. 23 (5) dans le sens des aiguilles d'une montre jusqu'à ce que le couple maximal soit atteint et jusqu'à ce que l'outil auxiliaire Fig. 23 (5) tourne à vide.
- ▷ Le tuyau est raccordé au réfrigérateur.

Raccorder le tuyau au robinet :

- ▶ Visser l'écrou Fig. 23 (7) sur le robinet Fig. 23 (8).



AVERTISSEMENT

Danger de coupures dues à des outils auxiliaires cassés !

- ▶ Utiliser uniquement l'outil auxiliaire Fig. 23 (5) à la température ambiante.

- ▶ Serrer l'écrou Fig. 23 (7) à l'aide de l'outil auxiliaire Fig. 23 (5) dans le sens des aiguilles d'une montre jusqu'à ce que le couple maximal soit atteint et jusqu'à ce que l'outil auxiliaire Fig. 23 (5) tourne à vide.
- ▶ Accrocher la languette Fig. 23 (6) dans l'outil auxiliaire Fig. 23 (5).
- ▶ Fixer la languette Fig. 23 (6) sur le tuyau pour le rangement.
- ▷ Le tuyau est raccordé au robinet.

9.2 Vérifier le système d'approvisionnement en eau

Avant d'installer complètement le réfrigérateur, Liebherr recommande de vérifier l'étanchéité du système d'approvisionnement d'eau.

9.1 Raccorder le tuyau

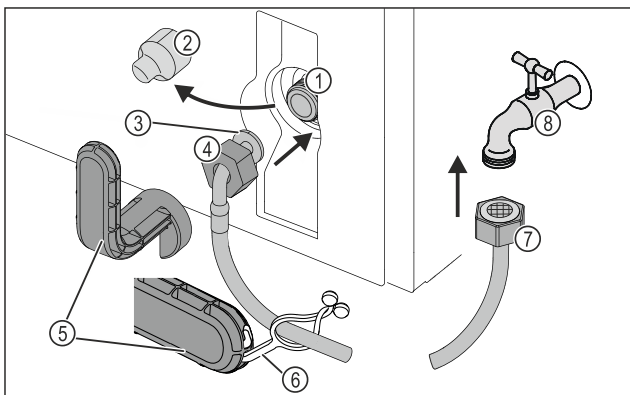


Fig. 23

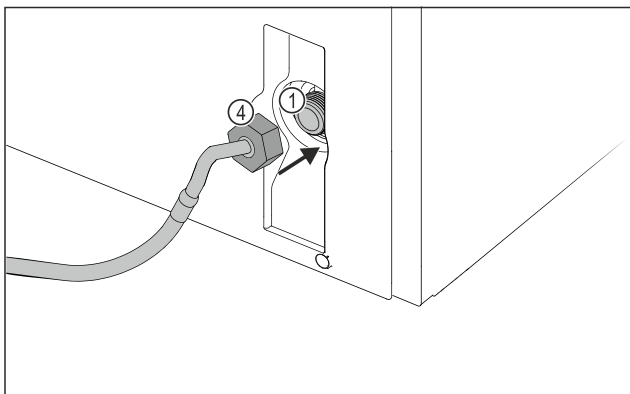


Fig. 23

- ▶ Insérer le réservoir d'eau InfinitySpring. (voir 10 Réservoir d'eau*) *
- ▶ Insérer le filtre à eau InfinitySpring. (voir 11 Filtre à eau*) *
- ▶ Ouvrir lentement le robinet d'eau.
- ▶ Vérifier que les tuyaux, l'arrivée d'eau et les raccords sont étanches.
- ▷ L'étanchéité du système d'approvisionnement d'eau est testée.
- ▷ Le système d'approvisionnement d'eau est étanche : Vous pouvez finir d'installer le réfrigérateur.

Remarque

InfinitySpring : Avant la première utilisation, vous devez mettre l'InfinitySpring en service. Pour ce faire, vous devez purger et nettoyer le système d'eau. (Consulter le Quick Start Guide ou la notice d'utilisation)*

10 Réservoir d'eau*

En fonction de l'appareil, le réservoir d'eau InfinitySpring se trouve derrière le tiroir du bas dans le compartiment réfrigérateur ou dans le compartiment BioFresh.

10.1 Insérer le réservoir d'eau

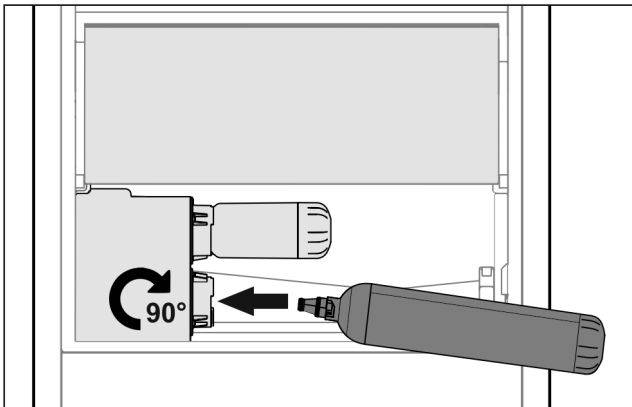


Fig. 24

- ▶ Sortir le tiroir.
- ▶ Insérer le réservoir d'eau et le tourner vers la droite d'environ 90° jusqu'à la butée.
- ▶ Vérifier que le réservoir d'eau est étanche et qu'il n'y a pas de fuite d'eau.
- ▶ Insérer le tiroir.
- ▶ Purger le système d'approvisionnement en eau (voir notice de montage, raccordement d'eau)

À la place du filtre à eau, on peut insérer un réservoir d'eau supplémentaire.

Remarque

Le réservoir d'eau est disponible en pièce détachée.

11 Filtre à eau*

En fonction de l'appareil, le filtre à eau se trouve derrière le tiroir du bas dans le compartiment réfrigérateur ou dans le compartiment BioFresh.

Absorbe les dépôts de l'eau et atténue le goût de chlore.

- Changer le filtre à eau suivant la capacité prédéfinie au plus tard tous les 6 mois ou si une nette diminution de débit se produit.
- Le filtre à eau contient du charbon actif et peut être jeté avec les ordures ménagères ordinaires.

Remarque

Vous pouvez vous procurer le filtre à eau dans la boutique Liebherr-Hausgeräte à l'adresse home.liebherr.com/shop/de/deu/zubehor.html.

11.1 Insérer le filtre à eau

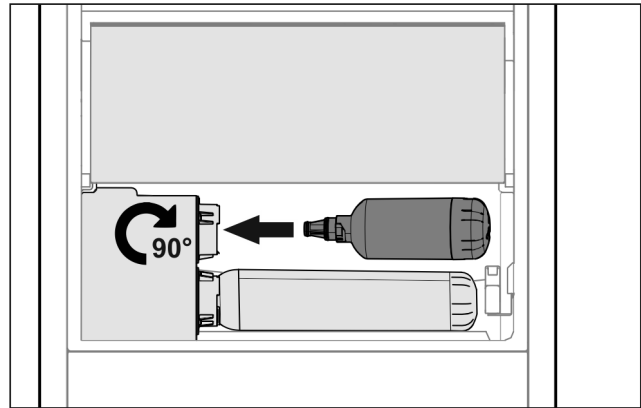


Fig. 25

- ▶ Sortir le tiroir.
- ▶ Insérer le filtre à eau et le tourner d'environ 90° vers la droite jusqu'à la butée.
- ▶ Vérifier que le filtre est étanche et qu'il n'y a pas de fuite d'eau.
- ▶ Insérer le tiroir.

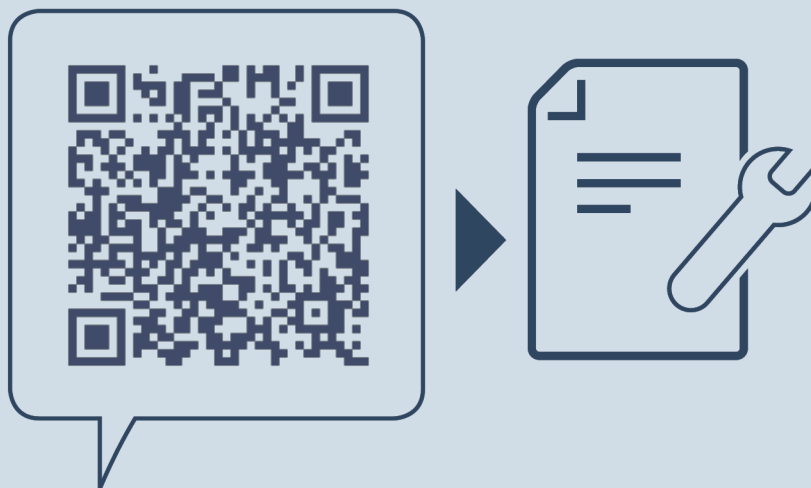


ATTENTION

Les filtres à eau neufs peuvent contenir des particules en suspension.

- ▶ Tirer 3 l d'eau avec la InfinitySpring et la jeter.

- ▷ Le filtre à eau est maintenant opérationnel.



home.liebherr.com/fridge-manuals

FR réfrigérateur

Date de publication : 20240212

Index des réf. : 7086335-00

Liebherr-Hausgeräte Marica EOOD
Bezirk Plovdiv
4202 Radinovo
Bulgarien