



Instruktionet e
përdorimit

Quality, Design and Innovation



home.liebherr.com/fridge-manuals



LIEBHERR

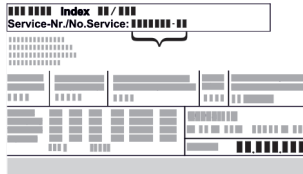
Përmbajtja

1	Pajisja në një vështrim të shpejtë.....	3
1.1	Përmbajtja e dërgesës.....	3
1.2	Pasqyra e pajisjes dhe pjesëve.....	3
1.3	SmartDevice.....	4
1.4	Fusha e përdorimit e pajisjes.....	4
1.5	Konformiteti.....	4
1.6	Substancat me rrezikshmëri shumë të lartë (SVHC) sipas rregullores REACH.....	4
1.7	Baza e të dhënave EPREL.....	5
2	Udhëzimet e përgjithshme të sigurisë.....	5
3	Mënyra e funksionimit të ekranit Touch & Swipe.....	6
3.1	Navigimi dhe shpjegimi i simboleve.....	6
3.2	Menytë.....	7
3.3	Modaliteti i qetësisë.....	7
4	Vënia në punë.....	7
4.1	Ndezja e pajisjes (Vënia në punë herën e parë).....	7
4.2	Vënia në funksionim e IceMaker*.....	8
5	Ruajtja.....	8
5.1	Udhëzime për ruajtjen.....	8
5.2	Pjesa e ftohjes.....	8
5.3	EasyFresh.....	8
5.4	Pjesa e ngrirjes.....	8
5.5	Kohët e ruajtjes.....	9
6	Kursimi i energjisë.....	9
7	Përdorimi.....	10
7.1	Elementët e komandimit dhe tregues.....	10
7.1.1	Treguesi Status.....	10
7.1.2	Simbolet treguese.....	10
7.2	Funksionet e pajisjes.....	10
7.2.1	Udhëzime për funksionet e pajisjes.....	10
	Fikja dhe ndezja e pajisjes.....	10
	Çaktivizimi dhe aktivizimi i zonës së temperaturës.....	10
	WLAN.....	11
	Temperatura.....	12
	Njësia e temperaturës.....	12
	D-Value.....	12
	SuperCool.....	13
	PowerCool.....	13
	VarioTemp.....	14
	SuperFrost.....	15
	Nisja e ciklit të shkrirjes.....	15
	PartyMode.....	16
	HolidayMode.....	16
	SabbathMode.....	16



EnergySaver	17
IceMaker / MaxIce *.....	17
Furnizimi me ujë i IceMaker *.....	19
TubeClean *.....	19
CleaningMode.....	19
Niveli i dritës së ekranit.....	20
Alarmi i derës.....	20
Blokimi i panelit.....	20
Gjuha.....	21
Informacioni i pajisjes.....	21
Software.....	21
Kujtesa.....	21
Modaliteti i demonstrimit.....	22
Rikthimi në cilësimet nga fabrika.....	22
7.3 Mesazhet e gabimeve.....	23
7.3.1 Paralajmërimet.....	23
7.3.2 Mesazhet.....	23
8 Pajisjet.....	23
8.1 Raftet e derës.....	23
8.2 Raftet mbajtës.....	24
8.3 Rafti mbajtës me ndarje.....	25
8.4 VarioSafe.....	25
8.5 Vendi për tavën e pjekjes.....	27
8.6 Sirtarët.....	27
8.7 Kapaku i EasyFresh-Safe.....	29
8.8 Rregullimi i lagështisë.....	29
8.9 Pllakat e xhamit.....	29
8.10 IceMaker*.....	30
8.11 VarioSpace.....	30
8.12 Kutia e ruajtjes së gjalpit.....	31
8.13 Rafti për vezët.....	31
8.14 Mbajtësja e shisheve.....	31
8.15 Pllaka ftohëse.....	31
8.16 Forma me kapak e kubave të akullit*.....	32
8.17 Ndarësi fleksibël i sirtarit të akullit*.....	32
9 Mirëmbajtja.....	33
9.1 Filtri me karbon aktiv i FreshAir.....	33
9.2 Çmontimi / montimi i sistemit me tërheqje.....	33
9.3 Shkrirja e pajisjes.....	33
9.4 Pastrimi i pajisjes.....	34
10 Ndhurma për klientin.....	35
10.1 Të dhënat teknike.....	35
10.2 Zhurmat gjatë punës.....	36
10.3 Defektet teknike.....	36
10.4 Shërbimi për klientin.....	37
10.5 Etiketa e parametrave.....	38
11 Nxjerrja jashtë pune.....	38
12 Hedhja/asgjësimi.....	38
12.1 Përgatitja e pajisjes për asgjësimin.....	38

Prodhuesi punon në vazhdimësi për zhvillimin e mëtejshëm të të gjitha llojeve dhe modeleve. Për këtë arsye, lutemi në mirëkuptimin tuaj që ne duhet të rezervojmë të drejtën e ndryshimeve në formë, pajisje dhe teknologji.

Simboli	Shpjegimi
	Lexoni manualin e instruksioneve Për t'u njohur me të gjitha avantazhet e pajisjes suaj të re, ku lutemi të lexoni me kujdes udhëzimet në këtë manual instruksionesh.
	Informacionet plotësuese në internet Manualin dixhital me informacionet plotësuese dhe në gjuhë të tjera e gjeni në internet nëpërmjet kodit QR në kopertinën e këtij manuali ose duke futur numrin e servisit në adresën home.liebherr.com/fridge-manuals . Numrin e servisit e gjeni në etiketën e parametrave:  <i>Fig. Shembull ilustrues</i>
	Kontrolli i pajisjes Kontrolloni të gjitha pjesët për dëmtime nga transporti. Në rast ankesash drejtohuni te shitësi ose te kujdesi për klientin.
	Ndryshimet Manuali është i vlefshëm për disa modele, kështu që mund të ketë ndryshime. Seksionet që kanë të bëjnë vetëm me pajisje të caktuara janë të shënuara me një yll (*).
	Udhëzimet e veprimeve dhe rezultatet e veprimeve Udhëzimet e veprimeve janë të shënuara me një ▶. Rezultatet e veprimeve janë të shënuara me një ▷.
	Videot Videot për pajisjet ofrohen në kanalën në YouTube të kompanisë Liebherr-Hausgeräte.

Ky manual përdorimi vlen për:

ICN..i	51..
SICN..i	51..
ICNbsci	51..

Shënim

Nëse pajisja juaj ka një N në emërtimin e pajisjes, atëherë bëhet fjalë për një pajisje NoFrost.

1 Pajisja në një vështrim të shpejtë

1.1 Përmbajtja e dërgesës

Kontrolloni të gjitha pjesët për dëmtime nga transporti. Në rast ankesash drejtohuni te shitësi ose te shërbimi për klientin. (shihni 10.4 Shërbimi për klientin)

Dërgesa përbëhet nga pjesët e mëposhtme:

- Pajisje inkaso
- Pajisjet (në varësi nga modeli)
- Materiali i montimit (në varësi nga modeli)
- „Quick Start Guide“
- „Installation Guide“
- Broshura e shërbimit

1.2 Pasqyra e pajisjes dhe pjesëve

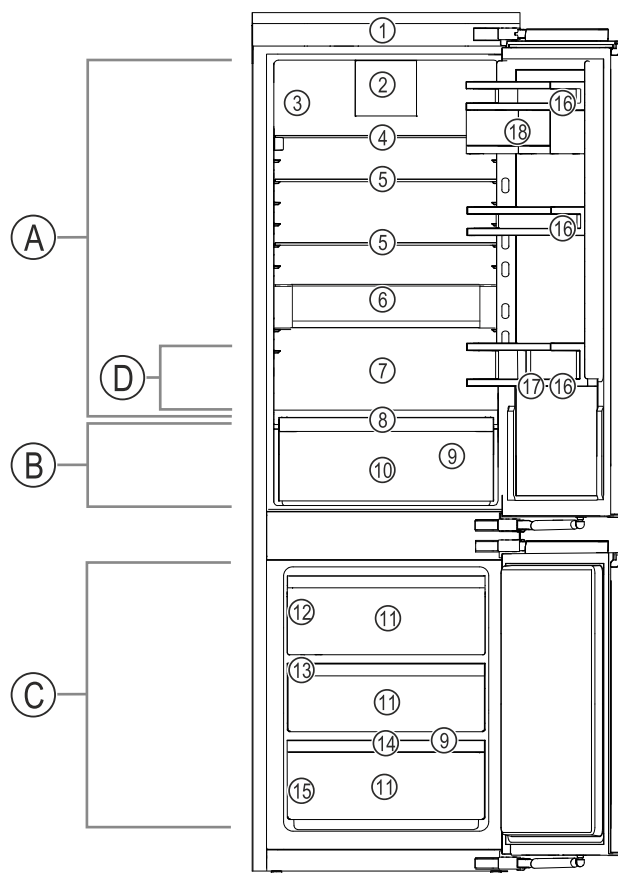


Fig. 1 Shembull ilustrues

Diapazoni i temperaturave

- (A) Pjesa e ftohjes
(B) EasyFresh
(C) Pjesa e ngrirjes
(D) Zona më e ftohtë

Pajisjet

- (1) Elementët e komandimit
(2) Ventilatori me filtrin me karbon aktiv të FreshAir
(3) Faqja e pasme e thatë
(4) Rafti mbajtës me ndarje
(5) Rafti mbajtës
(6) VarioSafe
(7) Vendi për tavën e pjekjes
(8) Kapaku i EasyFresh-Safe
(9) EasyFresh-Safe
(10) EasyFresh-Safe
(11) Sirtari i ngrirjes
(12) IceMaker*
(13) VarioSpace
(14) Tabakaja e ngrirjes*
(15) Etiketa e parametrave
(16) Raftet e derës
(17) Mbajtësja e shisheve

Pajisja në një vështrim të shpejtë

(9) Vrima e shkarkimit

(18) VarioBox-et

Shënim

► Në gjendjen e dërgimit, raftet, sirtarët ose koshat janë të vendosur për efikasitet energjie optimale. Ndryshimet e sistemit brenda mundësive të treguara të vendosjes, p.sh. të rafteve në ndarjen e ftohjes, nuk kanë gjithsesi asnjë ndikim në konsumin e energjisë.

1.3 SmartDevice

SmartDevice është zgjidhja e lidhjes në rrjet për frigoriferin tuaj të kombinuar ftohës-ngrirës.

Nëse pajisja juaj mbështet SmartDevice ose është përgatitur për të, ju mund ta lidhni pajisjen shpejt dhe thjeshtë në rrjetin tuaj WLAN. Me aplikacionin SmartDevice mund ta komandoni pajisjen tuaj nga një pajisje fundore celulare. Në aplikacionin SmartDevice keni në dispozicion funksione shtesë dhe mundësi rregullimi.

Pajisja mbështet SmartDevice: që Pajisja juaj mbështet SmartDevice. Për ta lidhur pajisjen tuaj me rrjetin WLAN, duhet që të shkarkoni aplikacionin SmartDevice.



Informacione tjera të SmartDevice: për smartdevice.liebherr.com

Shkarkoni aplikacionin SmartDevice:



Pas instalimit dhe konfigurimit të aplikacionit SmartDevice mund ta lidhni pajisjen tuaj me ndihmën e aplikacionit SmartDevice dhe të funksionit të pajisjes WLAN (shihni WLAN) në rrjetin tuaj WLAN.

Shënim

Funksioni SmartDevice nuk ofrohet në shtetet e mëposhtme: Rusi, Bjellorusi, Kazakistan.

1.4 Fusha e përdorimit e pajisjes

Përdorimi i parashikuar

Pajisja është e përshtatshme në veçanti për ftohjen e ushqimeve në sferën familjare ose të ngjashme me sferën familjare. Këtu përfshihet, për shembull, përdorimi

- në kuzhinat e personelit, në mensat e mëngjesit,
- nga vizitorët në bujtina, hotele, motele dhe ambiente të tjera akomodimi,
- në shërbimin catering dhe shërbime të ngjashme në tregtinë me shumicë.

Të gjitha llojet e tjera të përdorimit konsiderohen të palejuara.

Përdorimi i gabuar i parashikueshëm

Përdorimet e mëposhtme janë shprehimisht të ndaluara:

- Ruajtja dhe ftohja e medikamenteve, plazmës së gjakut, preparateve laboratorike ose substancave dhe produkteve të ngjashme në bazë të Direktivës 2007/47/KE për pajisjet mjekësore
- Përdorimi në ambiente potencialisht shpërthyes

Përdorimi i gabuar i pajisjes mund të çojë në dëmtime të artikujve të vendosur në ruajtje ose mund të çojë në prishjen e tyre.

Klasat e klimës

Pajisja është projektuar sipas klasave të klimës për përdorimin në temperatura mjedisi të kufizuara. Klasa përkatëse e klimës për pajisjen tuaj është e stampuar në etiketën e parametrave.

Shënim

► Për të garantuar një përdorim pa probleme të pajisjes, respektoni temperaturat e dhëna të ambientit.

Klasa e klimës	për temperaturat e ambientit nga
SN (Subnormale)	10 °C deri në 32 °C
N (Normale)	16 °C deri në 32 °C
ST (Subtropikale)	16 °C deri në 38 °C
T (Tropikale)	16 °C deri në 43 °C
SN-ST	10 °C deri në 38 °C
SN-T	10 °C deri në 43 °C

1.5 Konformiteti

Qarku i gazit ftohës është testuar për rrjedhje. Në gjendje të montuar, pajisja është në përputhje me dispozitat përkatëse të sigurisë dhe me rregulloret përkatëse.

Për tregun e BE- Pajisja është në përputhje me shtë: Direktivën 2014/53/BE.

Për tregun në GB: Pajisja është në përputhje me Radio Equipment Regulations 2017 SI 2017 No. 1206.

Teksti i plotë i deklaratës EU të konformitetit disponohet në adresën e mëposhtme të internetit: www.Liebherr.com

1.6 Substancat me rrezikshmëri shumë të lartë (SVHC) sipas rregullores REACH

Në lidhjen në vijim mund të kontrolloni nëse pajisja juaj përmban substanca SVHC, në kuptim të rregullores REACH: home.liebherr.com/de/deu/de/liebherr-erleben/nachhaltigkeit/umwelt/scip/scip.html

1.7 Baza e të dhënave EPREL

Nga data 1 mars 2021, informacionet për etiketimin e konsumit të energjisë dhe për kërkesat e dizajnit ekologjik do të disponohen në bazën evropiane të të dhënave të produkteve (EPREL). Në lidhjen e mëposhtme <https://eprel.ec.europa.eu/> shkoni te baza e të dhënave të produkteve. Këtu kërkohet që ju të futni emërtimin e modelit. Emërtimin e modelit e gjeni në etiketën e parametrave të produktit.

2 Udhëzimet e përgjithshme të sigurisë

Ruani me kujdes këto instruksione përdorimi dhe dorëzohani ato, sipas rastit, edhe pronarit pasardhës.

Nëse do t'i jepni këtë pajisje dikujt tjetër, atëherë dorëzohani instruksionet e përdorimit edhe pronarit pasardhës.

Për ta përdorur pajisjen në mënyrë të rregullt dhe të sigurt, lexoni me kujdes këto instruksione përdorimi përpara përdorimit të pajisjes. Ndiqni gjithmonë instruksionet që ato përmbajnë, udhëzimet e sigurisë dhe udhëzimet paralajmëruese. Ato janë të rëndësishme, në mënyrë që ta instaloni dhe ta përdorni pajisjen në mënyrë të sigurt dhe të saktë.

Rreziqet për përdoruesin:

- Kjo pajisje mund të përdoret nga fëmijët dhe personat me aftësi të kufizuara fizike, ndijuese ose mendore apo me mungesë përvoje dhe njohurish, kur ata mbikëqyren ose udhëzohen për përdorimin e sigurt të pajisjes dhe ata i kuptojnë rreziqet që rezultojnë prej tyre. Nuk lejohet që fëmijët të luajnë me pajisjen. Pastrimi dhe mirëmbajtja nga përdoruesi nuk duhen kryer nga fëmijët pa mbikëqyrje. Fëmijët e moshës 3-8 vjeç lejohen të mbushin dhe të zbrazin pajisjen. Mbani larg pajisjes fëmijët e moshës nën 3 vjeç, nëse ata nuk mbikëqyren në mënyrë të përhershme.
- Priza elektrike duhet të jetë lehtësisht e arritshme, në mënyrë që pajisja të shkëputet shpejt nga energjia elektrike në rast emergjence. Ajo duhet të ndodhet jashtë zonës së pjesës së pasme të pajisjes.
- Kur pajisja shkëputet nga rrjeti elektrik, kapeni gjithmonë nga spina. Mos e tërhiqni nga kabllloja.
- Në rast defekti hiqni spinën elektrike nga priza ose fikni siguresën.

- Mos dëmtoni kordonin e lidhjes elektrike. Mos e vini në punë pajisjen me kordon elektrik të dëmtuar.
- Riparimet dhe ndërhyrjet në pajisje lejohen të kryhet vetëm nga kujdesi për klientin ose nga staf tjetër teknik i trajnuar për këtë qëllim.
- Instaloni, lidhni dhe hidhni pajisjen vetëm sipas specifikimeve në manualin e instruksioneve.
- Pajisja lejohet të vihet në punë vetëm në montuar.
- Prodhuesi nuk mban përgjegjësi për dëmet që vijnë për shkak të linjës fikse me probleme të furnizimit me ujë.*

Rrezik zjarri:

- Gazi ftohës i pajisjes (specifikimet në etiketën e parametrave) është miqësor ndaj mjedisit, por i ndezshëm. Gazi ftohës që rrjedh mund të marrë flakë.
 - Mos dëmtoni tubacionet e qarkut të ftohjes.
 - Mos përdorni burime ndezjeje në brendësi të pajisjes.
 - Mos përdorni asnjë pajisje elektrike në brendësi të pajisjes (p.sh. pajisje pastruese me avull, pajisje ngrohëse, makineri akulloreje etj.).
 - Nëse ka rrjedhje të gazit ftohës: Mënjaroni flakën e zbuluar ose burimet e ndezjes në afërsi të vendit të rrjedhjes. Ajrosni mirë dhomën. Njoftoni kujdesin për klientin.
 - Mos vendosni në ruajtje brenda në pajisje lëndë eksplozive ose kanaçe spërkatëse me lëndë shtytëse të ndezshme, si p.sh. butan, propan, pentan etj. Kanaçet spërkatëse përkatëse identifikohen tek të dhënat e printuara të përmbajtjes ose nga një simbol flake. Gazet që mund të kenë rrjedhur mund të ndizen nga pjesët elektrike.
 - Mbani larg nga pajisja qirinjtë e ndezur, llambat ose objektet e tjera me flakë të zbuluar, në mënyrë që këto të mos i vënë flakën pajisjes.
 - Pijet alkoolike ose paketimet e tjera që përmbajnë alkool vendosini në ruajtje të mbyllura në mënyrë hermetike. Alkooli që mund të kenë rrjedhur mund të ndizet nga pjesët elektrike.
- ### Rreziku i pengimit dhe përmbysjes:
- Mos i përdorni bazamentin, sirtarët, dyert etj. si shkallë ose si vend për t'u mbështetur. Kjo vlen në mënyrë të veçantë për fëmijët.

Mënyra e funksionimit të ekranit Touch & Swipe

Rreziku i helmimit nga ushqimi:

- Mos konsumoni ushqime të ruajtura për kohë shumë të gjatë.

Rreziku i morthit, i ndjesisë së ngrirjes dhe dhimbjeve:

- Shmangni kontaktin e zgjatur të lëkurës me sipërfaqet e ftohta ose artikujt e ftohtë/të ngrirë ose merrni masa mbrojtëse, si p.sh. përdorimi i dorezave.

Rreziku i lëndimit dhe dëmtimit:

- Avulli i nxehtë mund të shkaktojë lëndime. Për shkrirjen mos përdorni asnjë pajisje ngrohëse elektrike ose pajisje pastrimi me avull, flakë të zbuluara ose spërkatës për shkrirje.
- Mos e hiqni akullin me objekte të mprehta.

Rreziku i shtypjes:

- Mos i futni duart te mentesha gjatë hapjes dhe mbylljes së derës. Gishtat mund të kapen aty.

Simbolet në pajisje:



Simboli mund të gjendet mbi kompresor. Ai ka të bëjë me vajin në kompresor dhe jep udhëzim për rrezikun e mëposhtëm: Mund të jetë fatal në rast gëlltitjeje ose futjeje në rrugët e frymëmarrjes. Ky udhëzim është i rëndësishëm vetëm për riciklimin. Në gjendje pune normale nuk ekziston asnjë rrezik.



Simboli ndodhet në kompresor dhe identifikon rrezikun nga lëndët me rrezik ndezjeje. Mos e hiqni etiketën ngjitëse.



Kjo etiketë ngjitëse ose një etiketë e ngjashme mund të ndodhet në pjesën e pasme të pajisjes. Ajo tregon se te dera dhe/ose tek trupi ka panele izoluese me vakuum (VIP) ose panele me perlit. Ky udhëzim është i rëndësishëm vetëm për riciklimin. Mos e hiqni etiketën ngjitëse.

Ndiqui udhëzimet paralajmëruese dhe udhëzimet e tjera specifike në kapitujt e tjerë:

	RREZIK	Identifikon një situatë të rrezikshme të drejtpërdrejtë, e cila ka si pasojë vdekjen ose lëndime të rënda fizike, nëse nuk mënjanohet.
	PARALAJMËRIM	Identifikon një situatë të rrezikshme, e cila mund të ketë si pasojë vdekjen ose lëndimin e rëndë fizik, nëse nuk mënjanohet.
	VINI RE	Identifikon një situatë të rrezikshme, e cila mund të ketë si pasojë lëndime fizike të lehta ose mesatare, nëse nuk mënjanohet.

	KUJDES	Identifikon një situatë të rrezikshme, e cila mund të ketë si pasojë dëme materiale, nëse nuk mënjanohet.
	Shënim	Identifikon udhëzimet dhe këshillat e dobishme.

3 Mënyra e funksionimit të ekranit Touch & Swipe

Ju e përdorni pajisjen me anë të ekranit Touch & Swipe. Me ekranin Touch & Swipe (në vijim referuar si ekran) ju zgjidhni funksionet e pajisjes duke prekur mbi ekran ose duke rrëshqitur me gisht në ekran. Nëse për 10 sekonda nuk kryeni asnjë veprim në ekran, treguesi i ekranit kthehet ose te menyja e një niveli më lart, ose kthehet direkt tek treguesi i statusit.

3.1 Navigimi dhe shpjegimi i simboleve

Në figura përdoren simbole të ndryshme për navigimin në ekran. Këto simbole përshkruhen në tabelën në vijim.

Simboli	Përshkrimi
	Prekja e shkurtër e ekranit: Aktivizoni/çaktivizoni funksionin. Konfirmoni përzgjedhjen. Hapni nënmenynë.
	Prekja e gjatë e ekranit me kohën e specifikuar (p.sh. 3 sekonda): Aktivizoni/çaktivizoni funksionin ose vlerën.
	Rrëshqitja e gishtit djathtas ose majtas: Navigoni nëpër meny.
	Prekja shkurt e simbolit të kthimit prapa: Ktheheni pas me një nivel të menysë.
	Mbajtja prekur e simbolit të kthimit prapa për 3 sekonda: Ktheheni pas tek treguesi i statusit.
	Shigjeta me orën: Nevojiten më shumë se 10 sekonda derisa në ekran të shfaqet treguesi pasardhës.
	Shigjeta me specifikimin e kohës: Do të kalojë koha e treguar derisa në ekran të shfaqet treguesi pasardhës.
	Hapja e simbolit "Menyja Cilësimit": Navigoni për në menynë e cilësimeve dhe hapni menynë e cilësimeve. Nëse nevojitet: Në menynë e cilësimeve navigoni për në funksionin që dëshironi. (shihni 3.2.1 Hapja e menysë Cilësimit)

Simboli	Përshkrimi
	Hapja e simbolit "Menyja e zgjeruar": Navigoni për në menyne e zgjeruar dhe hapni menyne e zgjeruar. Nëse nevojitet: Në menyne e zgjeruar navigoni për në funksionin që dëshironi. (shihni 3.2.2 Hapja e menysë së zgjeruar)
Asnjë veprim brenda 10 sekondave	Nëse për 10 sekonda nuk kryeni asnjë veprim në ekran, treguesi i ekranit kthehet ose te menyja e një niveli më lart, ose kthehet direkt tek treguesi i statusit.
Hapja dhe mbyllja përsëri e derës.	Nëse e hapni derën dhe e mbyllni përsëri menjëherë, treguesi kthehet direkt tek treguesi i statusit.

Shënim: Figurat e ekranit paraqiten me termat në gjuhën angleze.

3.2 Menyte

Funksionet e pajisjes janë të ndara në meny të ndryshme:

Menyja	Përshkrimi
Menyja kryesore	Kur ndizni pajisjen, atëherë ndodheni automatikisht në menyne kryesore. Nga këtu, ju navigoni për në funksionet më të rëndësishme të pajisjes, në menyne e cilësimeve dhe në menyne e zgjeruar.
Menyja Cilësime	Menyja Cilësime përmban funksione të tjera të pajisjes, për rregullimin e pajisjes suaj.
Menyja e zgjeruar	Menyja e zgjeruar përmban funksionet e veçanta të pajisjes, për rregullimin e pajisjes suaj. Hyrja në menyne e zgjeruar është e mbrojtur përmes kodit me numra 1 5 1 .

3.2.1 Hapja e menysë Cilësime

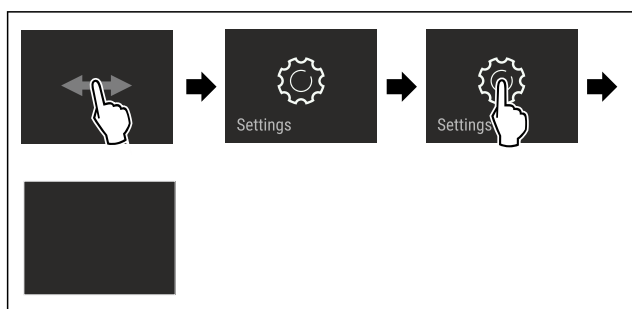


Fig. 2 Shembull ilustrues

- ▶ Kryeni hapat e veprimeve siç tregohet në figurë.
- ▷ Hapet menyja Cilësime.
- ▶ Nëse nevojitet: Navigoni për në funksionin që dëshironi.

3.2.2 Hapja e menysë së zgjeruar

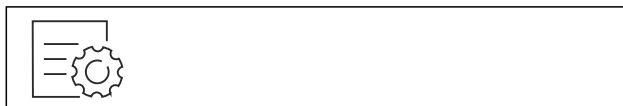


Fig. 3

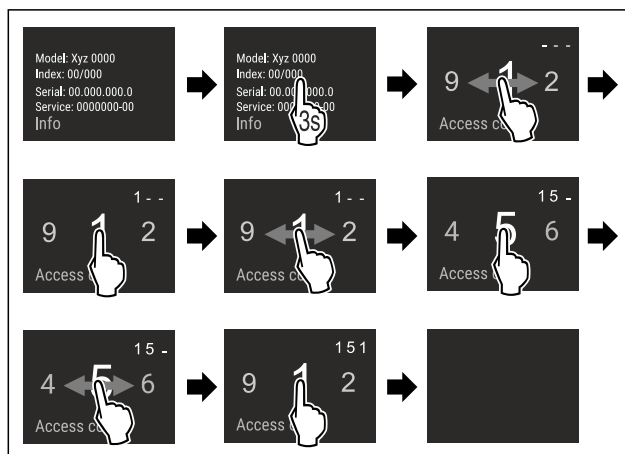


Fig. 4 Shembull ilustrues, hyrja me kodin me numra **151**

- ▶ Kryeni hapat e veprimeve siç tregohet në figurë.
- ▷ Hapet menyja e zgjeruar.
- ▶ Nëse nevojitet: Navigoni për në funksionin që dëshironi.

3.3 Modaliteti i qetësisë

Nëse nuk e prekni ekranin për 1 minutë, atëherë ekrani kalon në modalitetin e qetësisë. Në modalitetin e qetësisë, niveli i dritës së treguesit është i errësuar.

3.3.1 Përfundimi i modalitetit të qetësisë

- ▶ Prekni shkurt ekranin me gisht.
- ▷ Modaliteti i qetësisë përfundon.

4 Vënia në punë

4.1 Ndezja e pajisjes (Vënia në punë herën e parë)

Sigurohuni që janë përbushur kushtet e mëposhtme:

- Pajisja është montuar dhe lidhur në përputhje me instruksionet e montimit.
- Të gjithë shiritat ngjitës, fletët ngjitëse dhe mbrojtëse, si dhe sigureset e transportit brenda dhe jashtë pajisjes janë hequr.
- Të gjitha fletëpalosjet e reklamave janë hequr nga sirtarët.
- Mënyra e funksionimit të ekranit Touch & Swipe është e njohur. (shihni 3 Mënyra e funksionimit të ekranit Touch & Swipe)

Ndezja e pajisjes përmes ekranit Touch & Swipe:

- ▶ Kur ekrani është në modalitetin e qetësisë: Prekni shkurt ekranin.
- ▶ Kryeni hapat e veprimeve siç tregohet në figurë.

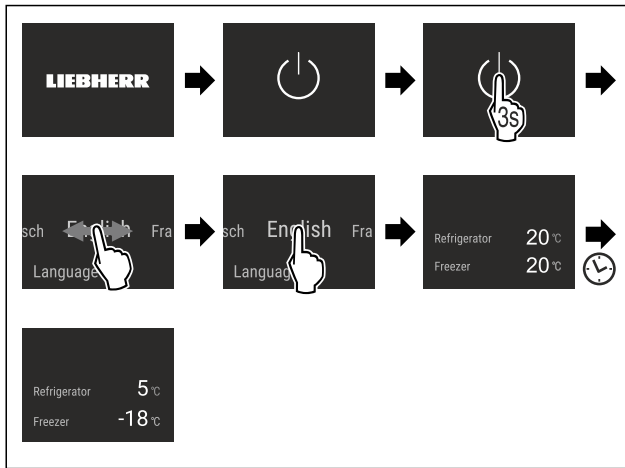


Fig. 5 Shembull ilustrues

- ▷ Shfaqet treguesi i statusit.
- ▷ Pajisja ftoh në temperaturën e synuar të vendosur nga fabrika.
- ▷ Pajisja ndizet në modalitetin demonstrativ (treguesi i statusit shfaqet me DEMO): Nëse pajisja ndizet në modalitetin demonstrativ, atëherë ju mund ta çaktivizoni modalitetin demonstrativ brenda 5 minutave. (shihni Modaliteti i demonstrimit)

Informacione të tjera:

- Vini në funksionim IceMaker. (shihni 4.2 Vënia në funksionim e IceMaker*) *
- Vini në funksionim SmartDevice. (shihni 1.3 SmartDevice) dhe (shihni WLAN)

Shënim

Prodhuesi këshillon:

- ▶ Futja e ushqimeve: pritni rreth 6 orë derisa të arrihet temperatura e vendosur.
- ▶ Futni **ushqimet për ngrirje** në -18 °C ose më shumë.
- ▶ Ndiqni udhëzimet për ruajtjen. (shihni 5.1 Udhëzime për ruajtjen)

Shënim

Aksesorët mund t'i blini në dyqanin Liebherr-Hausgeräte në adresën e internetit home.liebherr.com/shop/de/deu/zubehor.html.

4.2 Vënia në funksionim e IceMaker*

Nëse pajisja juaj është e pajisur me IceMaker, duhet që **përpara përdorimit të parë** ta pastroni IceMaker.

Sigurohuni që janë përbushur kushtet e mëposhtme:

- Lidhja e sistemit të furnizimit me ujë është realizuar. Shihni Installation Guide ose manualin e montimit.*
- Pajisja është montuar plotësisht brenda dhe është lidhur plotësisht.
- ▶ Pastroni IceMaker. (shihni 9.4.5 Pastrimi i IceMaker*) *

5 Ruajtja

5.1 Udhëzime për ruajtjen



PARALAJMËRIM

Rrezik zjarri

- ▶ Mos përdorni asnjë pajisje elektrike në hapësirën e pajisjes për ushqimet, nëse kjo nuk rekomandohet nga prodhuesi.

Shënim

Konsumi i energjisë rritet dhe performanca e ftohjes zvogëlohet kur qarkullimi i ajrit nuk mjafton.

- ▶ Mbani gjithmonë të lira kanalet e ajrit.

Ndiqni specifikimet e mëposhtme për ruajtjen:

- Mbani të lira kanalet e ajrit brenda në faqen e pasme.
- Mbani të lira kanalet e ajrit në ventilator.
- Në pjesën e ngrirjes: Paketoni mirë ushqimet.
- Paketoni në enë/kuti të mbyllura ose mbuloni ushqimet që marrin ose lëshojnë lehtë aromat ose shijet.
- Paketoni në enë/kuti të mbyllur e të pastër mishin ose peshkun e pagatuar. Në këtë mënyrë parandaloni që mishi ose peshku të prekin ushqimet e tjera ose që të pikojnë sipër tyre.
- Ruani lëngjet në enë të mbyllura.
- Vendosni ushqimet me distancë nga njëra-tjetra, me qëllim që ajri të mund të qarkullojë mirë.
- Vendosni ushqimet në ruajtje në përputhje me specifikimet në paketim.
- Mbani gjithmonë parasysh datën e dhënë për afatin e përdorimit, e cila ndodhet në paketim.

Shënim

Mosndjekja e këtyre këshillave mund të rezultojë në prishjen e ushqimeve.

5.2 Pjesa e ftohjes

Nëpërmjet qarkullimit të ajrit në pajisje krijohet zona me temperatura të ndryshme. Zonat me temperatura të ndryshme i shihni te pasqyra e pajisjes dhe pjesëve. (shihni 1.2 Pasqyra e pajisjes dhe pjesëve)

5.2.1 Sistemimi i ushqimeve

- ▶ Pjesa e sipërme dhe te dera: Vendosni në ruajtje gjalpën, djathin, konservat dhe tubetat.
- ▶ Zona me temperaturën më të ftohtë: Vendosni në ruajtje ushqimet që prishen lehtë, si ushqimet e gatshme, produktet e mishit dhe sallamet.
- ▶ Rafti më i poshtëm: Vendosni në ruajtje mishin ose peshkun e pagatuar.

5.3 EasyFresh

EasyFresh është e përshtatshme për ushqime jo të paketuara, si për shembull frutat dhe perimet.

Lagështia e ajrit në ndarje varet nga përmbajtja e lagështisë së produktit që vendoset në ftohje dhe nga shpeshësia e hapjes. Ju mund ta rregulloni lagështinë e ajrit. (shihni 8.8 Rregullimi i lagështisë)

5.3.1 Sistemimi i ushqimeve

- ▶ Vendosni në ruajtje frutat dhe perimet jo të paketuara. Nëse lagështia e ajrit është tepër e lartë:
- ▶ Rregulloni lagështinë e ajrit. (shihni 8.8 Rregullimi i lagështisë)

5.4 Pjesa e ngrirjes

Në -18 °C këtu krijohet një klimë ruajtjeje e akullit e thatë. Klima e akullit e ruajtjes është e përshtatshme për ruajtjen për disa muaj të ushqimeve të ngrira dhe të artikujve në ngrirje, për prodhimin e kubave të akullit ose për ngrirjen e ushqimeve të freskëta.

5.4.1 Ngrirja e ushqimeve

Sasia për ngrirje

Ju mund të ngrini maksimumi aq ushqime të freskëta brenda 24 orëve sa tregohet në etiketën e parametrave (shihni 10.5 Etiketa e parametrave) në pjesën "Kapaciteti i ngrirjes ... kg/24h".

Me qëllim që ushqimi të ftohet shpejt deri në brendësi, respektoni sasi të mëposhtme për çdo paketim:

- Fruta dhe perime deri në 1 kg
- Mish deri në 2,5 kg

Ngrirja e ushqimeve me SuperFrost

Në varësi të sasisë për ngrirje, përpara ngrirjes ju mund të aktivizoni funksionin SuperFrost, në mënyrë që të arrihen temperatura të ngrirjes së thellë. (shihni SuperFrost)

► Aktivizoni SuperFrost, kur sasia për ngrirje është më e madhe se rreth 2 kg.

Momenti në të cilin aktivizoni funksionin SuperFrost varet nga sasia për ngrirje:

Sasia për ngrirje	Momenti për aktivizimin e funksionit SuperFrost
Sasi e vogël për ngrirje	Aktivizoni funksionin SuperFrost rreth 6 orë përpara ngrirjes. Sapo pajisja ta çaktivizojë automatikisht funksionin SuperFrost, sistemoni ushqimet në pajisje.
Sasi maksimale për ngrirje	Aktivizoni funksionin SuperFrost rreth 24 orë përpara ngrirjes. Sapo pajisja ta çaktivizojë automatikisht funksionin SuperFrost, sistemoni ushqimet në pajisje.

Sistemimi i ushqimeve



VINI RE

Rrezik lëndimi nga thyerja e qelqit!

Shishet dhe kanaçet me pije mund të plasën nga ngrirja. Kjo vlen në mënyrë të veçantë për pijet që përmbajnë gaz karbonik.

► Ngrijini shishet dhe kanaçet me pije vetëm nëse kenë aktivizuar funksionin BottleTimer në aplikacionin SmartDevice.

Sasia për ngrirje	Sistemimi i ushqimeve
Sasi e vogël për ngrirje	Shpërndani ushqimet e paketuara në të gjithë sirtarët. Nëse është e mundur, sistemoni ushqimet prapa në sirtar afër faqes së pasme.
Sasi maksimale për ngrirje	Shpërndani ushqimet e paketuara në të gjithë sirtarët. Nëse është e mundur, sistemoni ushqimet prapa në sirtar afër faqes së pasme.

5.4.2 Shkrirja e ushqimeve



PARALAJMËRIM

Rrezik i helmimit nga ushqimi!

► Mos i ngrini më përsëri ushqimet e shkrira.
► Gatvani ushqimet e shkrira sa më shpejt të jetë e mundur.

Ju mund t'i shkrini ushqimet në mënyra të ndryshme:

- në pjesën e ftohjes
 - në mikrovalë
 - në furrë/sobë me ajër të nxehtë
 - në temperaturë ambiente
- Nxirrni nga frigoriferi vetëm aq ushqim sa ju nevojitet.

5.4.3 Tabakaja e ngrirjes*

Me tabakanë e ngrirjes mund të ngrini fruta pylli, erëza/ barishte e perime dhe artikuj të tjerë të vegjël në ngrirje, pa qenë e nevojshme që ato të ngjiten me njëri-tjetrin. Ushqimi në ngrirje ruan formën e tij në maksimumin e mundshëm dhe ndarja e mëvonshme në porcione është më e lehtë.

Gjithashtu, në tabakanë e ngrirjes mund të mbani pllakat ftohëse, duke kursyer hapësirë.

► Shpërndani ushqimet jo të paketuara mbi tabakanë e ngrirjes me distancë nga njëra-tjetra.

5.5 Kohët e ruajtjes

Kohët e treguara të ruajtjes janë vlera orientuese.

Për ushqimet me specifikim të afatit të përdorimit vlen gjithmonë data e përcaktuar në paketim.

5.5.1 Ndarja e ftohjes

Vlen data e dhënë mbi paketim për afatin e përdorimit.

5.5.2 Dhoma e ngrirjes

Vlerat orientuese për ruajtjen e ushqimeve të ndryshme		
Akullore	në -18 °C	2 deri në 6 muaj
Sallame, proshuta	në -18 °C	2 deri në 3 muaj
Bukë, produkte brumi për pjekje	në -18 °C	2 deri në 6 muaj
Mish i egër, mish derri	në -18 °C	6 deri në 9 muaj
Peshk, me yndyrë	në -18 °C	2 deri në 6 muaj
Peshk, pa yndyrë	në -18 °C	6 deri në 8 muaj
Djathë	në -18 °C	2 deri në 6 muaj
Shpendë, mish gjedhi	në -18 °C	6 deri në 12 muaj
Perime, fruta	në -18 °C	6 deri në 12 muaj

6 Kursimi i energjisë

- Kujdesuni gjithmonë për qarkullimin e mirë të ajrit dhe për ajrimin. Mos i mbuloni vrimat ose grilat e ajrimit.
- Mbani gjithmonë të lira kanalet e ajrit të ventilatorit.
- Mos e montoni pajisjen as në një vend në rrezet direkte të diellit, as pranë sistemit të ngrohjes apo të ngjashme.
- Kur e montoni pajisjen direkt ngjitur me një furrë, konsumi i energjisë mund të rritet paksa. Kjo varet nga kohëzgjatja e përdorimit dhe nga intensiteti i përdorimit të furrës.
- Konsumi i energjisë varet nga kushtet e instalimit, për shembull nga temperatura e ambientit (shihni 1.4 Fusha e përdorimit e pajisjes). Kur temperatura e ambientit është më e ngrohtë, atëherë konsumi i energjisë mund të rritet.
- Hapeni pajisjen mundësisht sa më pak kohë.
- Sa më e ulët të vendoset temperatura, aq më i lartë do të jetë konsumi i energjisë.
- Sistemimi i ushqimeve të ndara: home.liebherr.com/food.
- Të gjitha ushqimet vendosini në ruajtje të paketuara mirë dhe të mbuluara. Kështu shmanget formimi akullit/borës.

Përdorimi

- Nxirrini ushqimet nga frigoriferi në kohën e nevojshme, në mënyrë që ato të mos ngrohen shumë.
- Futja e ushqimeve të ngrohta: në fillim lërinë të ftohen në temperaturën e dhomës.
- Shkrini produktet e ngrira në ndarjen e ftohjes.
- Në rastin e pushimeve të gjata, përdorni HolidayMode (shihni HolidayMode).

7 Përdorimi

7.1 Elementët e komandimit dhe tregues

7.1.1 Treguesi Status

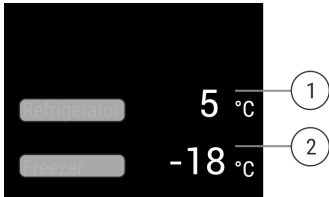





Fig. 6

- (1) Treguesi i temperaturës ndarja e ftohjes
- (2) Treguesi i temperaturës dhoma e ngrirjes

Treguesi Status tregon temperaturat e vendosura dhe është treguesi fillestar i rregullimeve. Që aty vijohet me navigimin në funksionet dhe cilësimet e tjera të pajisjes.

7.1.2 Simbolet treguese

Simbolet treguese janë informacion rreth gjendjes aktuale të pajisjes.

Simboli	Gjendja e pajisjes
	Standby Pajisja ose zona e temperaturës është e fikur.
	Numër që pulson Pajisja është duke punuar. Temperatura pulson derisa të arrihet vlera e vendosur.
	Simbol që pulson Pajisja është duke punuar. Rregullimi po pranohet.

7.2 Funksionet e pajisjes

7.2.1 Udhëzime për funksionet e pajisjes

Funksionet e pajisjes janë konfiguruar në mënyrë të tillë nga fabrika që pajisja juaj të jetë plotësisht funksionale.

Përpara se të ndryshoni, të aktivizoni ose të çaktivizoni funksionet e pajisjes, sigurohuni që janë përbushur kushtet e mëposhtme:

- Ju keni lexuar dhe keni kuptuar përshkrimet për mënyrën e funksionimit të ekranit.
- Ju jeni familjarizuar me elementët e komandimit dhe elementët tregues të pajisjes suaj.



Fikja dhe ndezja e pajisjes

Me këtë funksion ju fikni dhe ndizni të gjithë pajisjen.

Fikja e pajisjes

Kur fikni pajisjen, atëherë të gjitha rregullimet e kryera më parë do të ruhen.

Sigurohuni që janë përbushur kushtet e mëposhtme:

- Janë ndjekur të gjitha udhëzimet e veprimeve (shihni 11 Nxjerrja jashtë pune).

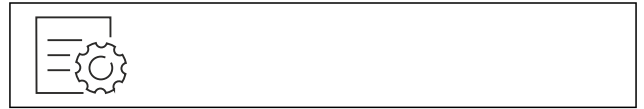


Fig. 7

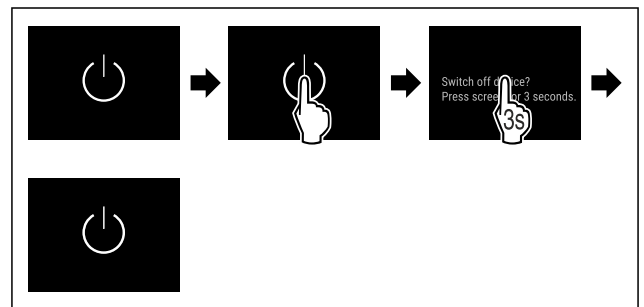


Fig. 8

- ▶ Kryeni hapat e veprimeve siç tregohet në figurë.
- ▶ Pajisja fiket.
- ▶ Në ekran shfaqet simboli Standby.
- ▶ Ekran i bëhet i zi.

Ndezja e pajisjes

- Kur ekran i ndodhet në modalitetin e qetësisë:
- ▶ Prekni shkurt ekranin.

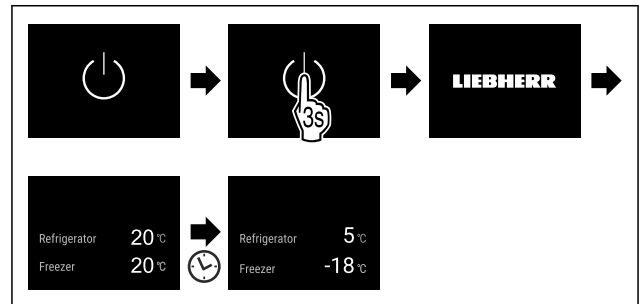


Fig. 9 Shembull ilustrues

- ▶ Kryeni hapat e veprimeve siç tregohet në figurë. Kur pajisja ndizet në modalitetin e demonstrimit:
- ▶ Çaktivizoni modalitetin e demonstrimit. (shihni Çaktivizimi i modalitetit të demonstrimit)
- ▶ Pajisja do të ndizet.
- ▶ Rregullimet e kryera më parë do të rivendosen.
- ▶ Pajisja ftoh në temperaturën e synuar të vendosur.



Çaktivizimi dhe aktivizimi i zonës së temperaturës

Ju mund t'i çaktivizoni të ndara nga njëra-tjetra zonat e veçanta të temperaturës së pajisjes.

Përdorimi:

- Pastrimi
- Shkrirja

Fikja e pjesës së ftohjes

Sigurohuni që janë përmbushur kushtet e mëposhtme:

- Pjesa e ftohjes është boshatisur.

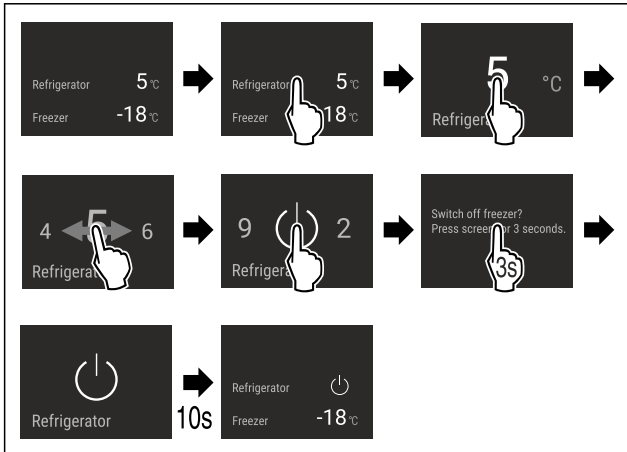


Fig. 10 Shembull ilustrues

- Kryeni hapat e veprimeve siç tregohet në figurë.
- ▷ Pjesa e ftohjes çaktivizohet.

Ndezja e pjesës së ftohjes

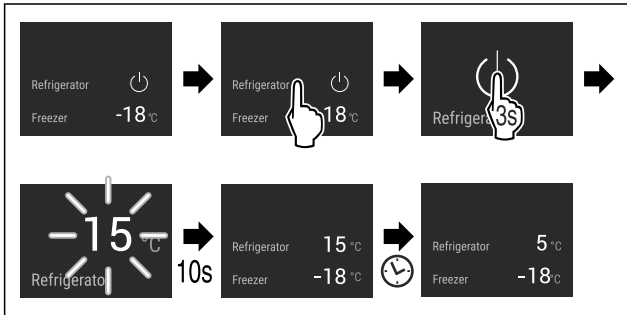


Fig. 11 Shembull ilustrues

- Kryeni hapat e veprimeve siç tregohet në figurë.
- ▷ Pjesa e ftohjes aktivizohet.
- ▷ Pajisja ftoh në temperaturën e vendosur të fundit.

WLAN

Me këtë funksion ju lidhni pajisjen tuaj me rrjetin WLAN. Atë mund ta komandoni më pas përmes aplikacionit SmartDevice nga një pajisje fundore celulare. Me këtë funksion ju mund të ndani përsëri ose të rivendosni lidhjen në rrjetin WLAN.

Informacione të tjera për SmartDevice: (shihni 1.3 SmartDevice)

Shënim

Funksioni SmartDevice nuk ofrohet në shtetet e mëposhtme: Rusi, Bjellorusi, Kazakistan.

Realizimi i lidhjes me WLAN herën e parë

Sigurohuni që janë përmbushur kushtet e mëposhtme:

- Aplikacioni SmartDevice është instaluar (shihni apps.home.liebherr.com).
- Regjistrimi në aplikacionin SmartDevice ka përfunduar.

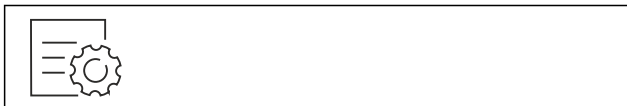


Fig. 12

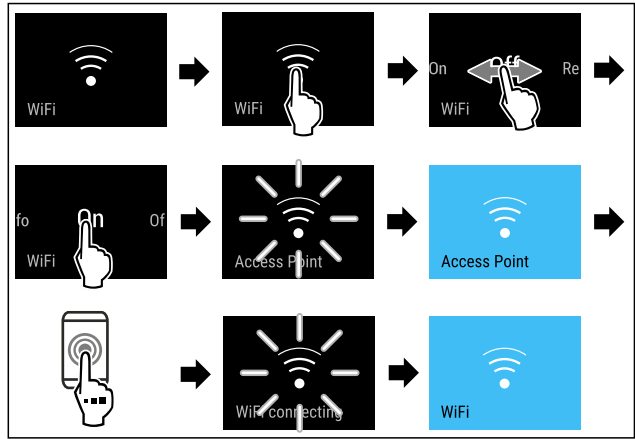


Fig. 13

- Kryeni hapat e veprimeve siç tregohet në figurë.
- ▷ Lidhja është vendosur.

Shkëputja e lidhjes me WLAN



Fig. 14

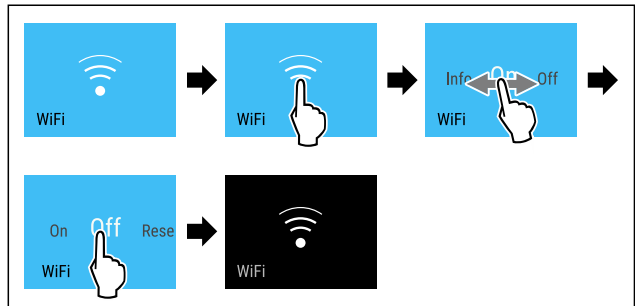


Fig. 15

- Kryeni hapat e veprimeve siç tregohet në figurë.
- ▷ Lidhja është shkëputur.

Rivendosja e lidhjes me WLAN



Fig. 16

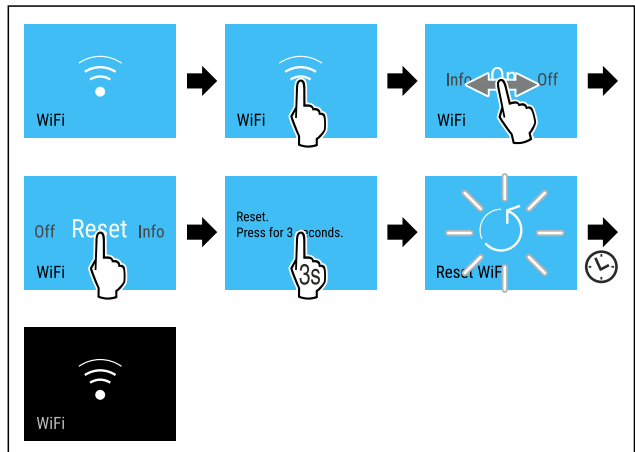


Fig. 17

- Kryeni hapat e veprimeve siç tregohet në figurë.
- ▷ Lidhja me WLAN dhe rregullimet e tjera të WLAN rikthehen në cilësimet nga fabrika.

Përdorimi

Shfaqja e informacioneve për lidhjen me WLAN



Fig. 18

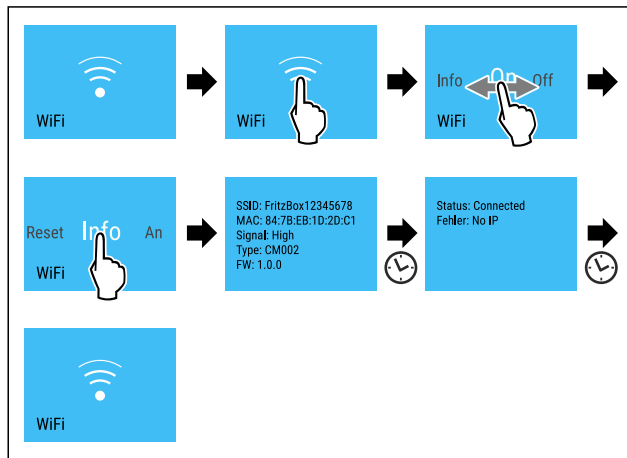


Fig. 19

► Kryeni hapat e veprimeve siç tregohet në figurë.

5 °C Temperatura

Me këtë funksion ju vendosni temperaturën.

Temperatura varet nga faktorët e mëposhtëm:

- shpeshësia e hapjes së derës
- kohëzgjatja e hapjes së derës
- temperatura e dhomës në vendin e instalimit
- lloji, temperatura dhe sasia e ushqimit

Zona e temperaturës	Cilësimi i rekomanduar
5 °C Pjesa e ftohjes	4 °C
-18 °C Pjesa e ngrirjes	-18 °C

Vendosja e temperaturës në ndarjen e ftohjes

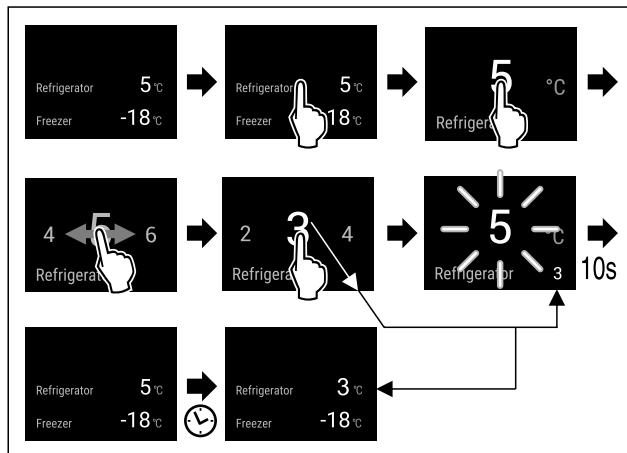


Fig. 20

► Kryeni hapat e veprimeve siç tregohet në figurë.
▷ Temperatura vendoset.

Vendosja e temperaturës në pjesën e ngrirjes

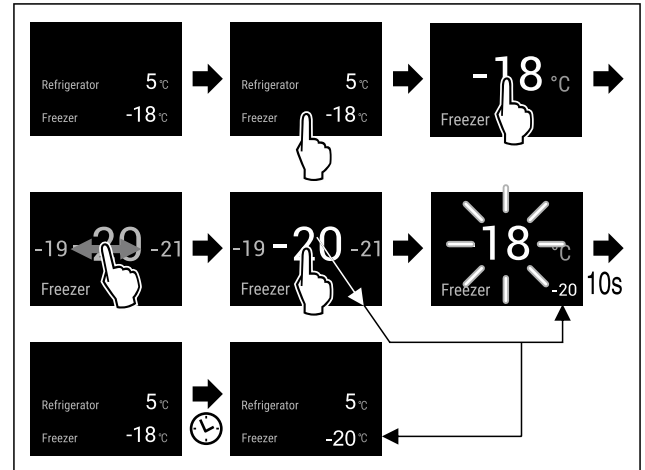


Fig. 21

► Kryeni hapat e veprimeve siç tregohet në figurë.
▷ Temperatura vendoset.

°C/°F Njësia e temperaturës

Me këtë funksion ju vendosni njësinë e temperaturës. Ju mund të vendosni gradë Celsius ose gradë Fahrenheit si njësi të temperaturës.

Vendosja e njësive të temperaturës

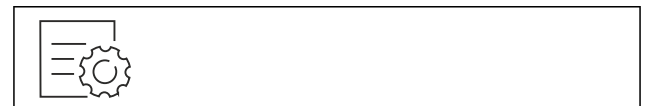


Fig. 22

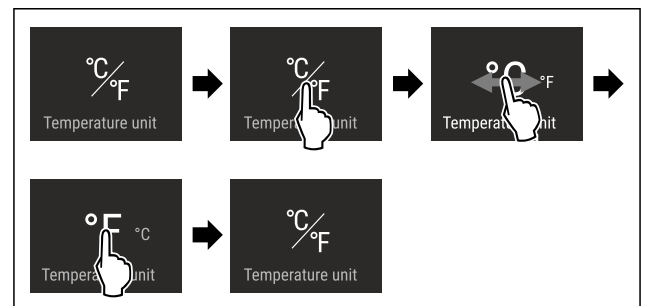


Fig. 23 Shembull ilustrues: Ndërrimi nga gradë Celsius në gradë Fahrenheit.

► Kryeni hapat e veprimeve siç tregohet në figurë.
▷ Njësia e temperaturës do të vendoset.

D1 D-Value

Me këtë funksion ju vendosni D-Value.

D-Value tregon nëse e përdorni pjesën e ftohjes me faqe të pasme të thatë ose pa faqe të pasme të thatë. Faqja e pasme është e montuar në pajisje kur ajo dërgohet nga fabrika. D-Value është e vendosur në mënyrë të paracaktuar te D1.

Ju mund ta hiqni faqen e pasme për ta pastruar. (shihni 9.4.3 Pastrimi i faqes së pasme të thatë) Për ta vënë në punë pajisjen pa faqen e pasme, duhet që D-Value të vendoset te D2.

Shënim

Konsumi i deklaruar i energjisë është përcaktuar pa një faqe të pasme të thatë. Pajisja me faqe të pasme të thatë është plotësisht funksionale, por ka një konsum energjie paksa më të lartë.

Liebherr këshillon:

- ▶ Vëreni në punë pajisjen me faqen e pasme të thatë, për të evituar kondensimin e dukshëm dhe ngrirjen e produkteve.

Vendosja e D-Value



Fig. 24

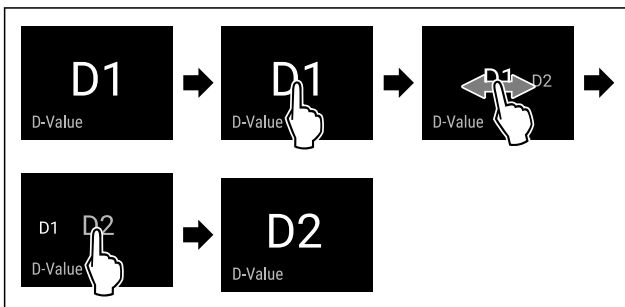


Fig. 25 Shembull ilustrues: Ndërrimi nga D1 në D2.

- ▶ Kryeni hapat e veprimeve siç tregohet në figurë.
- ▷ D-Value do të vendoset.

SuperCool

Me këtë funksion ju aktivizoni ose çaktivizoni SuperCool. Kur aktivizoni funksionin SuperCool, atëherë pajisja e përforcon kapacitetin e ftohjes. Si rezultat arrini temperatura freskimi më të ulëta. Ju mund ta aktivizoni funksionin SuperCool kur dëshironi të ftohni shpejt sasi të mëdha ushqimi.

Kur funksioni është aktiv, atëherë pajisja punon me kapacitet më të lartë. Si rezultat, zhurmat e punës së pajisjes mund të jenë më të larta se zakonisht dhe konsumi i energjisë rritet.

Aktivizimi i SuperCool

Momenti për aktivizimin e funksionit:

- Kur dëshironi të ruani ushqime të freskëta në pjesën e ftohjes: Aktivizoni funksionin kur futni ushqimet.



Fig. 26

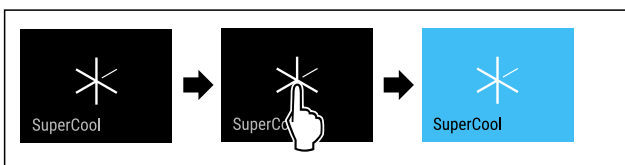


Fig. 27

- ▶ Kryeni hapat e veprimeve siç tregohet në figurë.

-ose-

- ▶ Aktivizojeni me aplikacionin SmartDevice.

- ▷ SuperCool aktivizohet.
- ▷ Treguesi i temperaturës bëhet blu.

Çaktivizimi i SuperCool

SuperCool çaktivizohet automatikisht pas 18 orësh. Megjithatë, ju mund ta çaktivizoni funksionin SuperCool edhe manualisht në çdo kohë:



Fig. 28

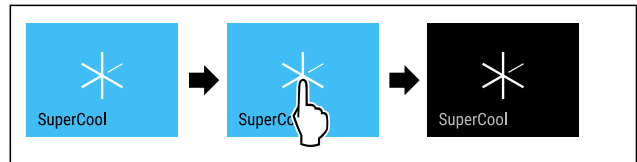


Fig. 29

- ▶ Kryeni hapat e veprimeve siç tregohet në figurë.

-ose-

- ▶ Çaktivizojeni me aplikacionin SmartDevice.

- ▷ SuperCool do të çaktivizohet.
- ▷ Pajisja vazhdon punën në funksionim normal.
- ▷ Pajisja ftoh në temperaturën e vendosur më parë.



PowerCool

Me këtë funksion ju aktivizoni ose çaktivizoni PowerCool. PowerCool kujdeset për një shtresëzim optimal të temperaturës për ftohjen e ushqimeve tuaja.

Funksioni lidhet me pjesën e ftohjes.

Përdorimi:

- në temperaturë dhome të lartë (nga rreth 35 °C)
- në lagështi ajri të lartë, p.sh. në ditët gjatë verës
- gjatë futjes së artikujve me lagështi, për të shmangur formimin e kondensimit në hapësirën e brendshme

Shënim

Ventilatori mund të punojë edhe kur funksioni është i çaktivizuar. Në këtë mënyrë sigurohet një shpërndarje optimale e temperaturës në pajisje.

Kur funksioni është aktiv, atëherë pajisja punon me kapacitet më të lartë. Si rezultat, zhurmat e punës së pajisjes mund të jenë më të larta se zakonisht dhe konsumi i energjisë rritet.

Aktivizimi i PowerCool



Fig. 30

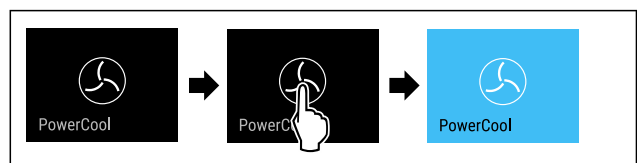


Fig. 31

- ▶ Kryeni hapat e veprimeve siç tregohet në figurë.

- ▷ PowerCool është aktivizuar.

Përdorimi

Çaktivizimi i PowerCool



Fig. 32

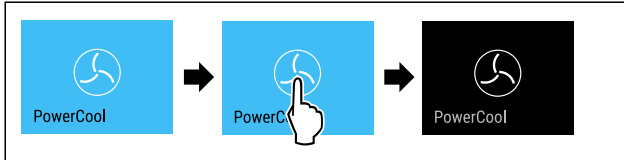


Fig. 33

- ▶ Kryeni hapat e veprimeve siç tregohet në figurë.
- ▷ PowerCool është çaktivizuar.



VarioTemp

Me këtë funksion, ju mund të përdorni pjesën e ngrirjes si një zonë ftohëse tjetër shtesë. Ju mund të vendosni një temperaturë nga -2 °C deri në 14 °C. Kur e aktivizoni këtë funksion, mund të krijohen nivele zhurme më të larta të pajisjes. Por megjithatë, pajisja është plotësisht funksionale.

Liebherr rekomandon si më poshtë për ruajtjen e ushqimeve në pjesën e ngrirjes kur funksioni VarioTemp është i aktivizuar:

Diapazoni temperaturave	Ushqimi
4 °C deri në 9 °C	Gatime të përgatitura më parë, djathëra, konserva
0 °C	Fruta dhe perime të paketuara
-2 °C	Peshk dhe fruta deti të freskëta
10 °C deri në 14 °C	Ushqimet e ndjeshme ndaj të ftohtit, si patatet e ëmbla, kungulli ose frutat tropikale, si dhe për ushqimet dhe pijet që nuk duhet të jenë shumë të ftohta kur konsumohen

Aktivizimi i VarioTemp

Sigurohuni që janë përmbushur kushtet e mëposhtme:*

- IceMaker është pastruar. (shihni 9.4.5 Pastrimi i IceMaker*) *



PARALAJMËRIM

Rrezik i helmimit nga ushqimi!

- ▶ Mos i ngrini më përsëri ushqimet e shkruara.
- ▶ Gatuni ushqimet e shkruara sa më shpejt të jetë e mundur.



Fig. 34

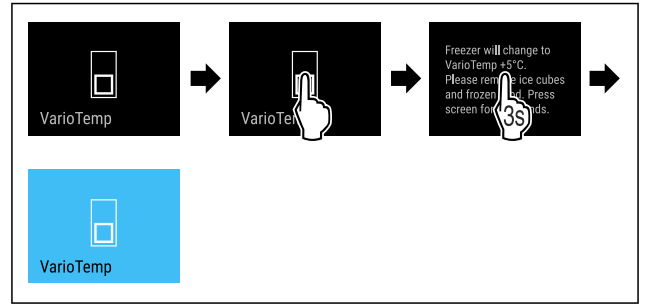


Fig. 35

- ▶ Kryeni hapat e veprimeve siç tregohet në figurë.
- ▷ VarioTemp aktivizohet.
- ▷ VarioTemp do të vendoset në vlerën e paracaktuar.
- ▷ Tek treguesi i statusit do të shfaqet vetëm temperatura e paracaktuar, menjëherë sapo ajo të arrihet.

Ndryshimi i VarioTemp

Sigurohuni që janë përmbushur kushtet e mëposhtme:

- VarioTemp është aktivizuar. (shihni Aktivizimi i VarioTemp)



PARALAJMËRIM

Rrezik i helmimit nga ushqimi!

- ▶ Mos i ngrini më përsëri ushqimet e shkruara.
- ▶ Gatuni ushqimet e shkruara sa më shpejt të jetë e mundur.

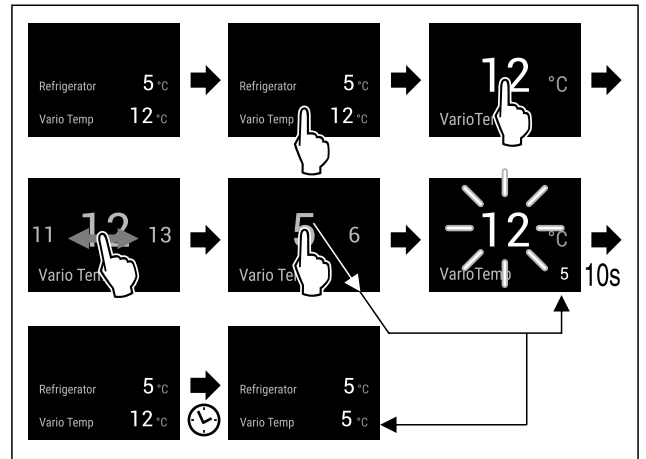


Fig. 36 Shembull ilustrues: Ndryshoni VarioTemp nga 12 °C në 5 °C për një pajisje të kombinuar ftohës-ngrirës me EasyFresh.

- ▶ Kryeni hapat e veprimeve siç tregohet në figurë.
- ▷ VarioTemp ndryshohet.
- ▷ Tek treguesi i statusit do të shfaqet vetëm temperatura e re e synuar, menjëherë sapo ajo të arrihet.

Çaktivizimi i VarioTemp



Fig. 37

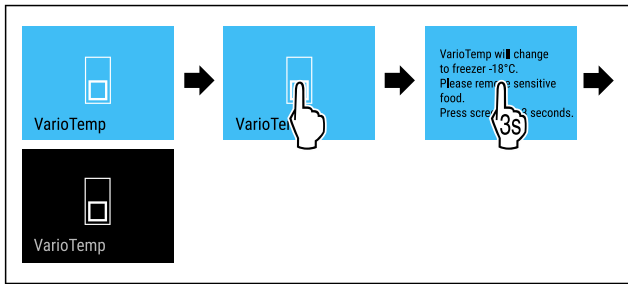


Fig. 38

- ▶ Kryeni hapat e veprimeve siç tregohet në figurë.
- ▷ VarioTemp çaktivizohet.
- ▷ Pjesa e ngrirjes do të ftohet në temperaturën e paracaktuar.

SuperFrost

Me këtë funksion ju aktivizoni ose çaktivizoni SuperFrost. Kur aktivizoni funksionin SuperFrost, atëherë pajisja e përforcon kapacitetin e ngrirjes. Si rezultat arrini temperatura ngrirjeje më të thella.

Përdorimi:

- Ushqimet e freskëta ngrijnë shpejt deri në brendësi. Kjo siguron që të ruhen vlerat ushqyese, pamja dhe shija e ushqimeve.
- Rritni rezervat e ftohjes në ushqimet e ruajtura në ngrirje, përpara se të shkrihi pajisjen.

Kur funksioni është aktiv, atëherë pajisja punon me kapacitet më të lartë. Si rezultat, zhurmat e punës së pajisjes mund të jenë më të larta se zakonisht dhe konsumi i energjisë rritet.

Aktivizimi i SuperFrost

Sigurohuni që janë përmbushur kushtet e mëposhtme:

- Sasia e produkteve për ngrirje dhe momenti për aktivizimin e funksionit SuperFrost janë marrë parasysh. (shihni Ngrirja e ushqimeve me SuperFrost)
- VarioTemp është i çaktivizuar. (shihni VarioTemp)



Fig. 39

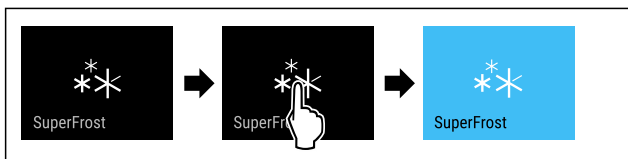


Fig. 40

- ▶ Kryeni hapat e veprimeve siç tregohet në figurë.

-ose-

- ▶ Aktivizojeni me aplikacionin SmartDevice.

- ▷ SuperFrost aktivizohet.
- ▷ Treguesi i temperaturës bëhet blu.

Çaktivizimi i SuperFrost

Në varësi nga sasia e ushqimeve të vendosura, SuperFrost çaktivizohet automatikisht pas 56 deri në 72 orë. Megjithatë, ju mund ta çaktivizoni funksionin SuperFrost edhe manualisht në çdo kohë:



Fig. 41

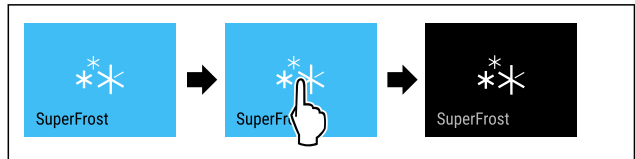


Fig. 42

- ▶ Kryeni hapat e veprimeve siç tregohet në figurë.

-ose-

- ▶ Çaktivizojeni me aplikacionin SmartDevice.

- ▷ SuperFrost do të çaktivizohet.
- ▷ Pajisja vazhdon punën në funksionim normal.
- ▷ Pajisja ftoh në temperaturën e vendosur më parë.

Nisja e ciklit të shkrirjes

Me këtë funksion ju nisni manualisht ciklin e shkrirjes automatike, kur cikli i shkrirjes nuk fillon automatikisht në rast të një defekti.

Nisja e ciklit të shkrirjes



Fig. 43

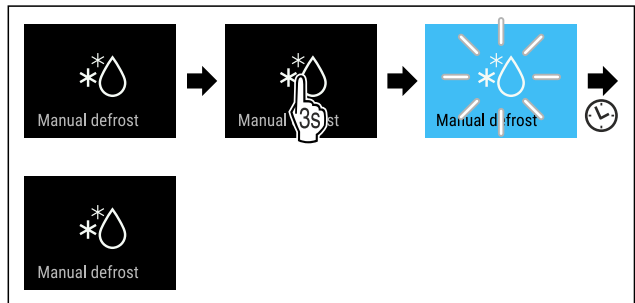


Fig. 44

- ▶ Kryeni hapat e veprimeve siç tregohet në figurë.
- ▷ Cikli i shkrirjes ka nisur: Simboli pulson derisa cikli i shkrirjes të përfundojë automatikisht.
- ▷ Kur cikli i shkrirjes ka përfunduar: Pajisja vazhdon punën në funksionim normal.

Anulimi i ciklit të shkrirjes

Cikli i shkrirjes përfundon automatikisht. Megjithatë, ju mund ta anuloni gjithashtu ciklin e shkrirjes në çdo kohë gjatë procesit të shkrirjes:

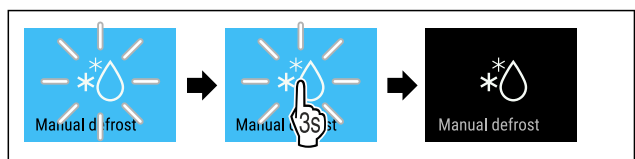


Fig. 45

- ▶ Kryeni hapat e veprimeve siç tregohet në figurë.
- ▷ Cikli i shkrirjes ndërpritet.
- ▷ Pajisja vazhdon punën në funksionim normal.



PartyMode

Me këtë funksion ju aktivizoni ose çaktivizoni PartyMode. PartyMode aktivizon funksione të ndryshme që janë të nevojshme për një festë.

PartyMode aktivizon funksionet e mëposhtme:

- SuperCool
- SuperFrost
- IceMaker me MaxIce (shihni IceMaker / MaxIce *) *

Të gjitha funksionet e renditura ju mund t'i rregulloni gjithashtu në mënyrë individuale dhe të pavarur. Nëse e aktivizoni modalitetin PartyMode, atëherë të gjitha ndryshimet do të anulohen.

Kur funksioni është aktiv, atëherë pajisja punon me kapacitet më të lartë. Si rezultat, zhurmat e punës së pajisjes mund të jenë më të larta se zakonisht dhe konsumi i energjisë rritet.

Aktivizimi i PartyMode

Sigurohuni që janë përbushur kushtet e mëposhtme:*

- IceMaker është vënë në punë. (shihni 4.2 Vënia në funksionim e IceMaker*)

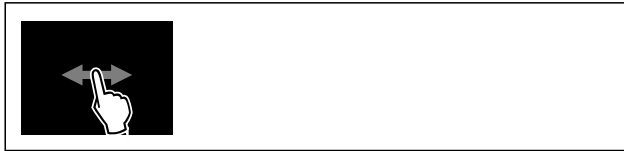


Fig. 46

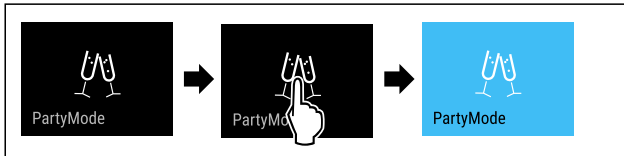


Fig. 47

- ▶ Kryeni hapat e veprimeve siç tregohet në figurë.
- ▷ PartyMode funksionet përkatëse janë aktivizuar.
- ▷ Treguesi i temperaturës bëhet blu.
- ▷ Temperatura aktuale pulson derisa të arrihet temperatura e synuar.

Çaktivizimi i PartyMode

Modaliteti PartyMode çaktivizohet automatikisht pas 24 orësh. Megjithatë, ju mund ta çaktivizoni modalitetin PartyMode edhe manualisht në çdo kohë:



Fig. 48



Fig. 49

- ▶ Kryeni hapat e veprimeve siç tregohet në figurë.
- ▷ PartyMode është çaktivizuar.
- ▷ Pajisja ftoh në temperaturën e vendosur më parë: Temperatura aktuale pulson derisa të arrihet temperatura e synuar.



HolidayMode

Ky funksion kujdeset për konsumin minimal të energjisë gjatë një mungese të gjatë. Temperatura e ndarjes së ftohjes vendoset në 15 °C dhe kur arrihet, kjo tregohet në ekranin e statusit.

Temperatura e vendosur e ngrirjes mbahet e pandryshuar.

Funksioni lidhet me ndarjen e ftohjes Fig. 1 (A).

Përdorimi:

- Kurseni energji gjatë një mungese të gjatë.
- Shmangni erërat e këqija dhe formimin e myket gjatë një mungese të gjatë.

Aktivizimi /çaktivizimi i funksionit

- ▶ Zbrazni plotësisht ndarjen e ftohjes.
- ▶ Aktivizoni / çaktivizoni.
- ▷ Aktivizuar: Temperatura e ftohjes rritet.
- ▷ Çaktivizuar: rivendoset përsëri temperatura e vendosur më parë.



SabbathMode

Me këtë funksion ju aktivizoni ose çaktivizoni SabbathMode. Kur e aktivizoni këtë funksion, disa funksione elektronike do të çaktivizohen. Në këtë mënyrë, pajisja juaj përbush kërkesat fetare për festat hebraike, si për shembull në Shabat dhe plotëson certifikimin STAR-K Kosher.

Gjendja e pajisjes me SabbathMode aktiv
Treguesi i statusit tregon pa ndërprerje SabbathMode.
Të gjitha funksionet në ekran përveç funksionit Çaktivizimi i SabbathMode janë të bllokuara.
Të gjitha funksionet mbeten aktive.
Ekranin qëndron i ndriçuar kur mbyllni derën.
Ndriçimi i brendshëm është i çaktivizuar.
Kujtesat nuk ekzekutohen. Intervali kohor i vendosur ndalohe.
Kujtesat dhe paralajmërimet nuk shfaqen.
Nuk ka asnjë alarm të derës.
Nuk ka asnjë alarm të temperaturës.
IceMaker është jashtë funksioni.*
Cikli i shkrirjes punon vetëm sipas kohës së paracaktuar, pa marrë parasysh përdorimin e pajisjes.
Pas një ndërprerjeje të energjisë elektrike, pajisja rikthehet në SabbathMode.

Gjendja e pajisjes

Shënim

Kjo pajisje mban certifikimin e institutit "Institute for Science and Halacha". (www.machonhalacha.co.il)

Një listë të pajisjeve të certifikuara nga STAR-K e gjeni në www.star-k.org/appliances.

Aktivizimi i SabbathMode



PARALAJMËRIM

Rrezik helmimi nga ushqimi i prishur!
Nëse keni aktivizuar SabbathMode dhe ndodh një ndërprerje e energjisë elektrike, në treguesin e statusit nuk shfaqet asnjë mesazh për ndërprerjen e energjisë elektrike. Pasi ndërprerja e energjisë elektrike të ketë përfunduar, pajisja vazhdon sërish punën në SabbathMode. Për shkak të ndërprerjes së energjisë elektrike ushqimet mund të prishen dhe konsumimi i tyre mund të shkaktojë helmim nga ushqimi.

Pas një ndërprerjeje të energjisë elektrike:

- Mos konsumi ushqimet që kanë qenë të ngrira dhe janë shkrirë.

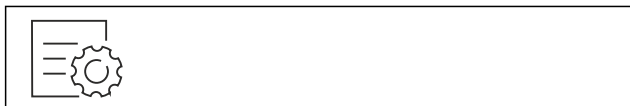


Fig. 50

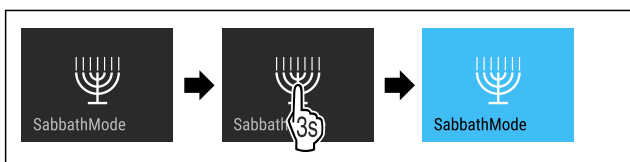


Fig. 51

- Kryeni hapat e veprimeve siç tregohet në figurë.
- ▷ SabbathMode është aktivizuar.
- ▷ Treguesi i statusit tregon pa ndërprerje SabbathMode.

Çaktivizimi i SabbathMode

Modaliteti SabbathMode çaktivizohet automatikisht pas 80 orësh. Megjithatë, ju mund ta çaktivizoni modalitetin SabbathMode edhe manualisht në çdo kohë:

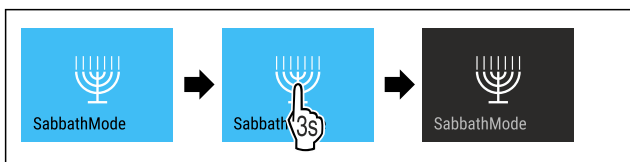


Fig. 52

- Kryeni hapat e veprimeve siç tregohet në figurë.
- ▷ SabbathMode është çaktivizuar.

EnergySaver

Me këtë funksion ju aktivizoni ose çaktivizoni modalitetin e kursimit të energjisë. Kur aktivizoni modalitetin e kursimit të energjisë, konsumi i energjisë ulet dhe temperatura në pajisje rritet. Ushqimet qëndrojnë të freskëta, por kohëzgjatja e ruajtjes së tyre shkurtohet.

Zona e temperaturës	Cilësimi rekomanduar (shihni Temperatura)	Temperatura me EnergySaver aktiv
5 °C Pjesa e ftohjes	4 °C	7 °C
-18 °C Pjesa e ngrirjes	-18 °C	-16 °C

Temperaturat

Aktivizimi i EnergySaver



Fig. 53

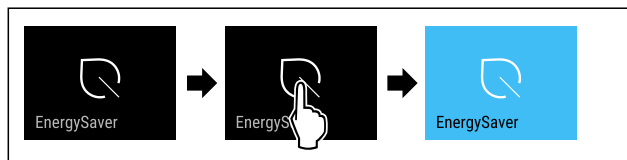


Fig. 54

- Kryeni hapat e veprimeve siç tregohet në figurë.
- ▷ Modaliteti i kursimit të energjisë aktivizohet.

Çaktivizimi i EnergySaver



Fig. 55

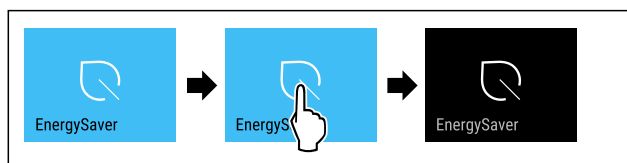


Fig. 56

- Kryeni hapat e veprimeve siç tregohet në figurë.
- ▷ Modaliteti i kursimit të energjisë çaktivizohet.



IceMaker / MaxIce *

Me funksionin IceMaker ju aktivizoni ose çaktivizoni prodhimin e kubave të akullit. Me funksionin MaxIce ju rritni sasinë e kubave të akullit të IceMaker.

Informacione të tjera për sasinë e kubave të akullit:	(shihni 10.1 Të dhënat teknike)
Informacione të tjera për furnizimin me ujë të IceMaker:	(shihni Furnizimi me ujë i IceMaker *)
Informacione të tjera për pastrimin e linjave të IceMaker:	(shihni TubeClean *)

Kur funksioni është aktiv, atëherë pajisja punon me kapacitet më të lartë. Si rezultat, zhurmat e punës së pajisjes mund të jenë më të larta se zakonisht dhe konsumi i energjisë rritet.

Aktivizimi i IceMaker

Sigurohuni që janë përmbushur kushtet e mëposhtme:

- Është realizuar furnizimi me ujë në lidhjen fikse të ujit. Shihni manualin e montimit.*
- IceMaker është vënë në punë. (shihni 8.10 IceMaker*)

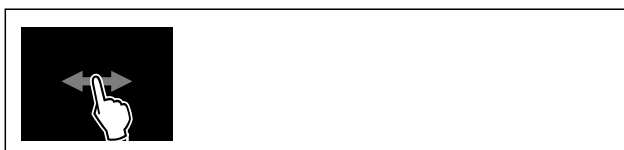


Fig. 57

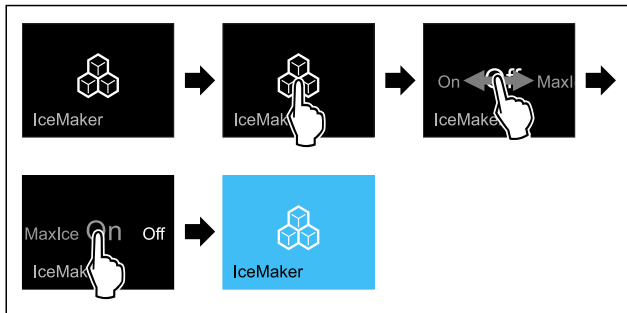


Fig. 58

- ▶ Kryeni hapat e veprimeve siç tregohet në figurë.
- ose-
- ▶ Aktivizojeni me aplikacionin SmartDevice.
- ▷ IceMaker aktivizohet. Mund të nevojiten deri në 24 orë derisa IceMaker të prodhojë kubat e parë të akullit.

Aktivizimi i IceMaker me MaxIce

Nëse nuk e keni aktivizuar akoma më parë funksionin IceMaker, sigurohuni që janë përmbushur kushtet e mëposhtme:

- Është realizuar furnizimi me ujë në lidhjen fikse të ujit. Shihni manualin e montimit.*
- IceMaker është vënë në punë. (shihni 8.10 IceMaker*)



Fig. 59

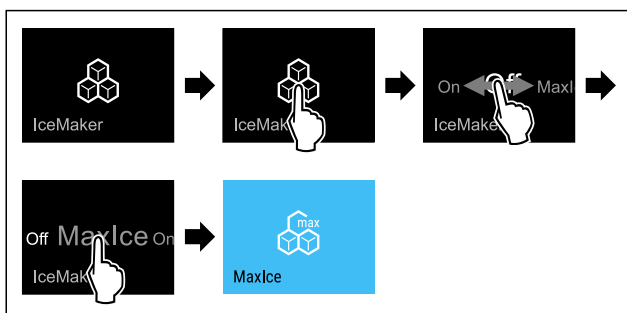


Fig. 60

- ▶ Kryeni hapat e veprimeve siç tregohet në figurë.
- ose-
- ▶ Aktivizojeni me aplikacionin SmartDevice.
- ▷ IceMaker me MaxIce aktivizohet.

Ndërrimi midis IceMaker dhe MaxIce

Nëse keni aktivizuar IceMaker dhe dëshironi që ta ndërroni atë në MaxIce:



Fig. 61

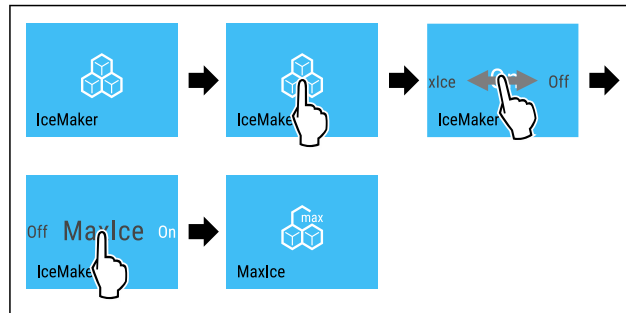


Fig. 62

- ▶ Kryeni hapat e veprimeve siç tregohet në figurë.
- ▷ IceMaker me MaxIce aktivizohet.
- Nëse keni aktivizuar MaxIce dhe dëshironi që ta ndërroni atë në IceMaker:



Fig. 63

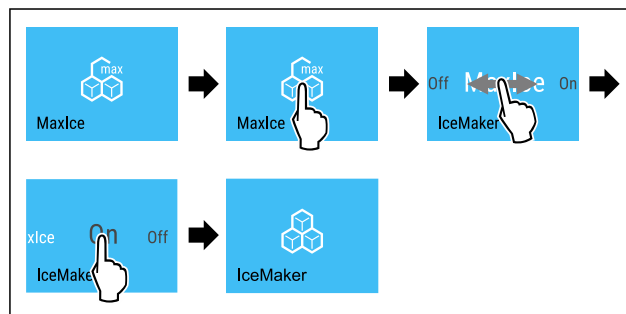


Fig. 64

- ▶ Kryeni hapat e veprimeve siç tregohet në figurë.
- ▷ IceMaker aktivizohet.
- ▷ MaxIce çaktivizohet.

Çaktivizimi i IceMaker / MaxIce



Fig. 65

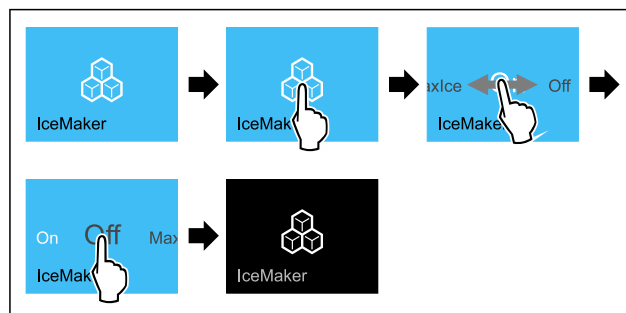


Fig. 66 Shembull ilustrues me funksionin aktiv IceMaker

- ▶ Kryeni hapat e veprimeve siç tregohet në figurë.
- ose-
- ▶ Çaktivizojeni me aplikacionin SmartDevice.
- ▷ IceMaker dhe MaxIce çaktivizohen.
- ▷ Prodhimi aktual i kubave të akullit do të përfundojë.
- ▷ IceMaker fiket automatikisht.

5

Furnizimi me ujë i IceMaker *

Me këtë funksion ju vendosni furnizimin me ujë të IceMaker. Furnizimi me ujë i IceMaker rregullon sasinë e furnizimit të ujit. Ju mund ta ndryshoni furnizimin me ujë të IceMaker, kur furnizimi me ujë nuk përputhet me presionin e ujit dhe madhësinë e kubave të akullit të prodhuar.

Në momentin e dërgimit nga fabrika, furnizimi me ujë i IceMaker është i caktuar në vlerën 5. Ju mund të zgjidhni një vlerë nga 1 (sasia më e vogël e furnizimit) deri në 8 (sasia më e madhe e furnizimit).

Vendosja e furnizimit me ujë të IceMaker

Sigurohuni që janë përmbushur kushtet e mëposhtme:

- IceMaker është vënë në punë. (shihni 4.2 Vënia në funksionim e IceMaker*)
- IceMaker është aktivizuar. (shihni IceMaker / MaxIce *)

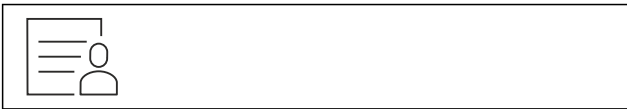


Fig. 67

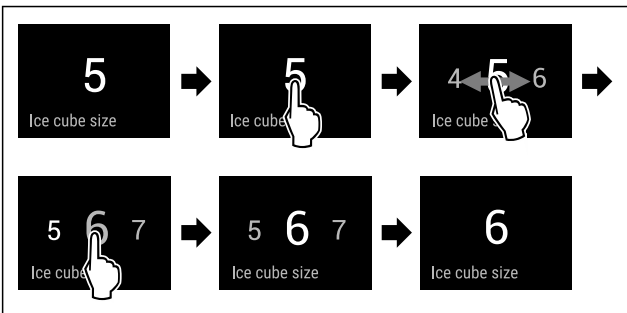


Fig. 68 Shembull ilustrues: Ndërrimi nga vlera 5 në vlerën 6.

- Kryeni hapat e veprimeve siç tregohet në figurë.
- ▷ Niveli i furnizimit me ujë i IceMaker do të vendoset.

TubeClean *

Me këtë funksion ju aktivizoni ose çaktivizoni TubeClean. Nëse e aktivizoni modalitetin TubeClean, atëherë tubat e IceMaker do të pastrohen.

Aktivizimi i TubeClean

Sigurohuni që janë përmbushur kushtet e mëposhtme:

- Pastrimi i IceMaker është parapërgatitur. (shihni 9.4.5 Pastrimi i IceMaker*)
- Keni në dispozicion një enë boshe me kapacitet mbushjeje 1,5 l dhe me lartësi maksimale 10 cm .
- Futni enën në sirtarin që ndodhet poshtë IceMaker.



Fig. 69

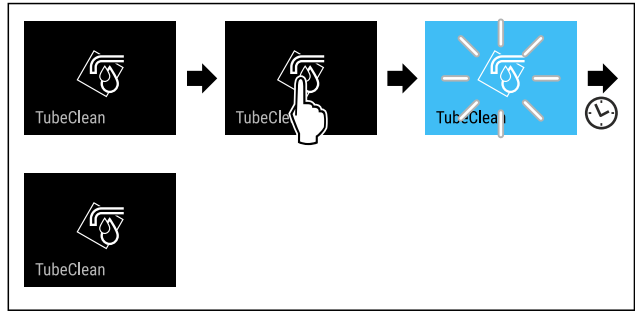


Fig. 70

- Kryeni hapat e veprimeve siç tregohet në figurë.
- ▷ TubeClean aktivizohet.
- ▷ Procesi i pastrimit ka nisur: Simboli pulson, derisa procesi i pastrimit të përfundojë automatikisht pas 60 minutash.
- ▷ Kur procesi i pastrimit ka përfunduar: Pajisja vazhdon punën në funksionim normal.

Çaktivizimi i TubeClean

Funksioni TubeClean përfundon automatikisht pas 60 minutash. Megjithatë, ju mund ta çaktivizoni funksionin TubeClean në çdo kohë gjatë procesit të pastrimit:

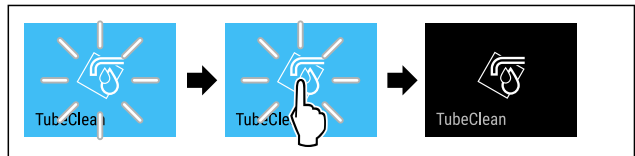


Fig. 71

- Kryeni hapat e veprimeve siç tregohet në figurë.
- ▷ TubeClean çaktivizohet: Procesi i pastrimit ndërpritet.
- ▷ Pajisja vazhdon punën në funksionim normal.

CleaningMode

Me këtë funksion ju aktivizoni ose çaktivizoni CleaningMode. Modaliteti CleaningMode mundëson pastrimin komod të pajisjes.

Ky cilësim lidhet me pjesën e ftohjes.

Përdorimi:

- Pastroni pjesën e ftohjes. (shihni 9.4 Pastrimi i pajisjes)

Gjendja e pajisjes me CleaningMode aktiv
Treguesi i statusit tregon pa ndërprerje CleaningMode.
Pjesa e ftohjes është e çaktivizuar.
Ndriçimi i brendshëm është i aktivizuar.
Kujtesat dhe paralajmërimet nuk shfaqen. Nuk tingëllon asnjë sinjal akustik.

Gjendja e pajisjes

Aktivizimi i CleaningMode



Fig. 72



Fig. 73

- Kryeni hapat e veprimeve siç tregohet në figurë.

Përdorimi

- ▷ CleaningMode është aktivizuar.
- ▷ Treguesi i statusit tregon pa ndërprerje CleaningMode.

Çaktivizimi i CleaningMode

Modaliteti CleaningMode çaktivizohet automatikisht pas 60 minutash. Megjithatë, ju mund ta çaktivizoni modalitetin CleaningMode edhe manualisht në çdo kohë:



Fig. 74

- ▶ Kryeni hapat e veprimeve siç tregohet në figurë.
- ▷ CleaningMode është çaktivizuar.
- ▷ Pajisja ftoh në temperaturën e vendosur më parë.



Niveli i dritës së ekranit

Me këtë funksion ju rregulloni në mënyrë graduale nivelin e dritës së ekranit.

Ju mund të vendosni nivelet e mëposhtme të dritës:

- 40 %
- 60 %
- 80 %
- 100% (Cilësimi i paracaktuar)

Vendosja e nivelit të dritës së ekranit



Fig. 75

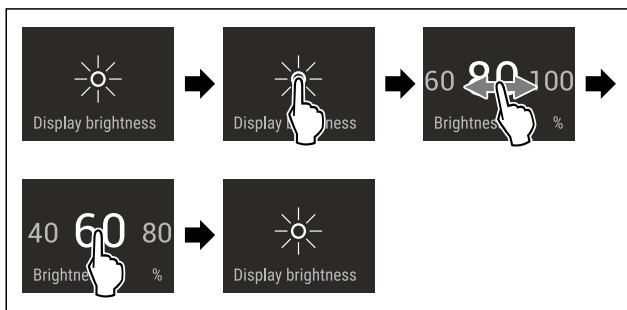


Fig. 76 Shembull ilustrues: Ndërrimi nga 80% në 60%.

- ▶ Kryeni hapat e veprimeve siç tregohet në figurë.
- ▷ Niveli i dritës së ekranit do të vendoset.



Alarmi i derës

Me këtë funksion ju aktivizoni ose çaktivizoni alarmin e derës. Alarmi i derës bie kur dera mbahet hapur shumë gjatë. Në gjendjen e dërgimit, alarmi i derës është i aktivizuar. Ju mund të vendoseni sesa gjatë lejohet të qëndrojë hapur dera, derisa të bjerë alarmi i derës.

Ju mund të vendosni vlerat e mëposhtme:

- 1 minutë
- 2 minuta
- 3 minuta
- Fikur

Vendosja e alarmit të derës



Fig. 77

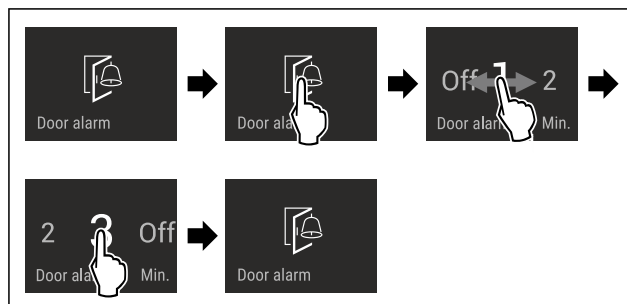


Fig. 78 Shembull ilustrues: Ndërrimi i alarmit të derës nga 1 minutë në 3 minuta.

- ▶ Kryeni hapat e veprimeve siç tregohet në figurë.
- ▷ Alarmi i derës vendoset.

Çaktivizimi i alarmit të derës



Fig. 80

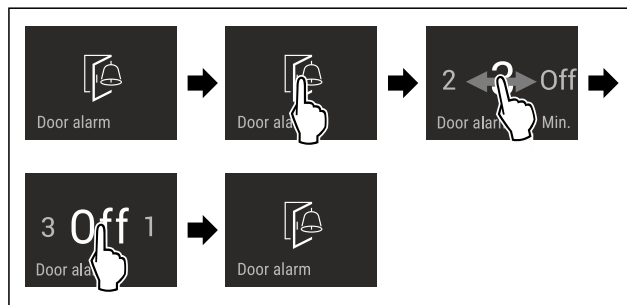


Fig. 81

- ▶ Kryeni hapat e veprimeve siç tregohet në figurë.
- ▷ Alarmi i derës çaktivizohet.



Blokimi i panelit

Me këtë funksion ju aktivizoni ose çaktivizoni bllokimin e panelit. Bllokimi i panelit parandalon përdorimin pa dashje të pajisjes, p.sh. nga fëmijët.

Përdorimi:

- Shmangni ndryshimin pa qëllim të funksioneve.
- Shmangni fikjen pa qëllim të pajisjes.
- Shmangni rregullimin pa qëllim të temperaturës.

Aktivizimi i bllokimit të panelit

Nëse aktivizoni bllokimin e panelit, atëherë ju mund të navigoni më tutje nëpër meny, por nuk mund të zgjidhni apo të ndryshoni funksionet e tjera.



Fig. 82

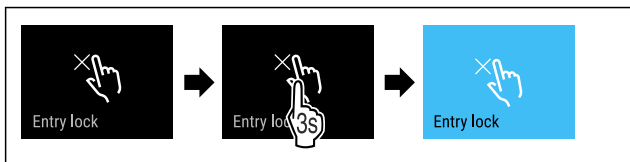


Fig. 83

- ▶ Kryeni hapat e veprimeve siç tregohet në figurë.
- ▷ Bllokimi i panelit do të aktivizohet.

Çaktivizimi i bllokimit të panelit



Fig. 84

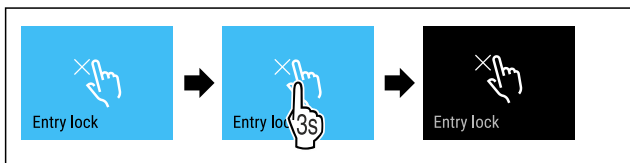


Fig. 85

- ▶ Kryeni hapat e veprimeve siç tregohet në figurë.
- ▷ Bllokimi i panelit do të çaktivizohet.

Gjuha

Me këtë funksion ju vendosni gjuhën e afishimit.

Ju mund të vendosni gjuhët e mëposhtme:

- Gjermanisht
- Anglisht
- Frëngjisht
- Spanjisht
- Italisht
- Holandisht
- Çekisht
- Polonisht
- Portugalisht
- Rusisht
- Kinezisht

Vendosja e gjuhës



Fig. 86

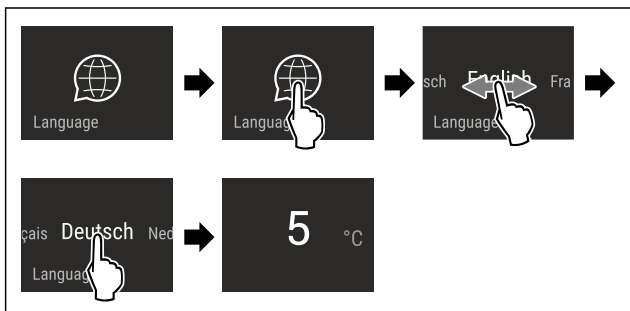


Fig. 87 Shembull ilustrues sipas gjuhës dhe temperaturës

- ▶ Kryeni hapat e veprimeve siç tregohet në figurë.
- ▷ Gjuha do të vendoset.
- ▷ Ekri kthehet pas tek treguesi i statusit.



Informacioni i pajisjes

Me këtë funksion ju shikoni emrin e modelit, indeksin, numrin e serisë dhe numrin e shërbimit të pajisjes suaj. Informacionet e pajisjes ju nevojiten kur kontaktoni me shërbimin për klientin. (shihni 10.4 Shërbimi për klientin)

Me këtë funksion hapni gjithashtu menyën e zgjeruar. (shihni 3 Mënyra e funksionimit të ekranit Touch & Swipe)

Shikimi i informacioneve të pajisjes



Fig. 88



Fig. 89

- ▶ Kryeni hapat e veprimeve siç tregohet në figurë.
- ▷ Ekri tregon informacionet e pajisjes.



Software

Me këtë funksion ju shikoni versionin e softuerit të pajisjes suaj.

Shikimi i versionit të softuerit

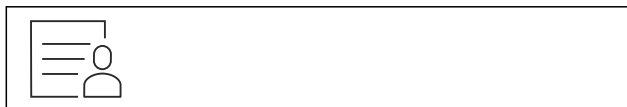


Fig. 90



Fig. 91

- ▶ Kryeni hapat e veprimeve siç tregohet në figurë.
- ▷ Ekri tregon versionin e softuerit.



Kujtesa

Kujtesat shfaqen në mënyrë akustike nëpërmjet një tingulli sinjalizues dhe në mënyrë vizuale nëpërmjet një simboli në ekran. Tingulli sinjalizues vjen duke u rritur vazhdimisht derisa mesazhi të përfundojë.



Zëvendësimi i filtrit me karbon aktiv të FreshAir

Ky mesazh shfaqet kur filtri i ajrit duhet ndërruar.

- ▶ Ndërroni filtrin e ajrit çdo gjashtë muaj.
- ▶ Konfirmoni mesazhin.
- ▷ Intervali i mirëmbajtjes fillon nga e para.
- ▷ Filtri i ajrit garanton cilësi optimale të ajrit në frigorifer.

Aktivizimi i cilësimit

- ▶ Aktivizimi / çaktivizimi .



Modaliteti i demonstrimit

Modaliteti i demonstrimit është një funksion i veçantë për shitësit, që të mund të prezantojnë funksionet e pajisjes. Nëse e aktivizoni modalitetin e demonstrimit, atëherë të gjitha funksionet teknike të ftohjes çaktivizohen.

Nëse kur ndizni pajisjen shfaqet një "Demo" tek treguesi i statusit, kjo tregon se modaliteti i demonstrimit është aktivizuar më parë.

Nëse e aktivizoni modalitetin e demonstrimit dhe pastaj e çaktivizoni përsëri, pajisja rikthehet në cilësimet e fabrikës. (shihni Rikthimi në cilësimet nga fabrika)

Aktivizimi i modalitetit të demonstrimit



Fig. 92

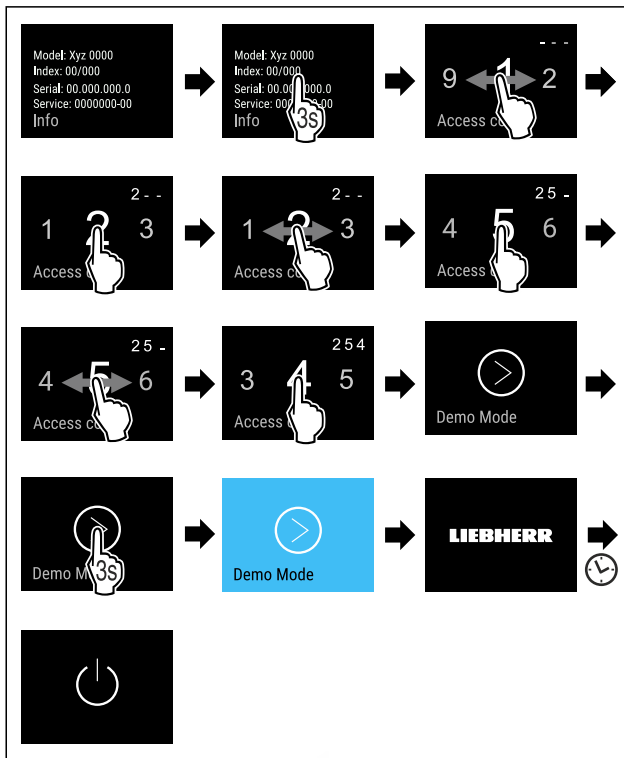


Fig. 93

- ▶ Kryeni hapat e veprimeve siç tregohet në figurë.
- ▷ Modaliteti i demonstrimit aktivizohet.
- ▷ Pajisja është fikur.
- ▶ Ndizni pajisjen. (shihni 4.1 Ndezja e pajisjes (Vënia në punë herën e parë))
- ▷ Tek treguesi i statusit shfaqet "DEMO".

Çaktivizimi i modalitetit të demonstrimit



Fig. 94

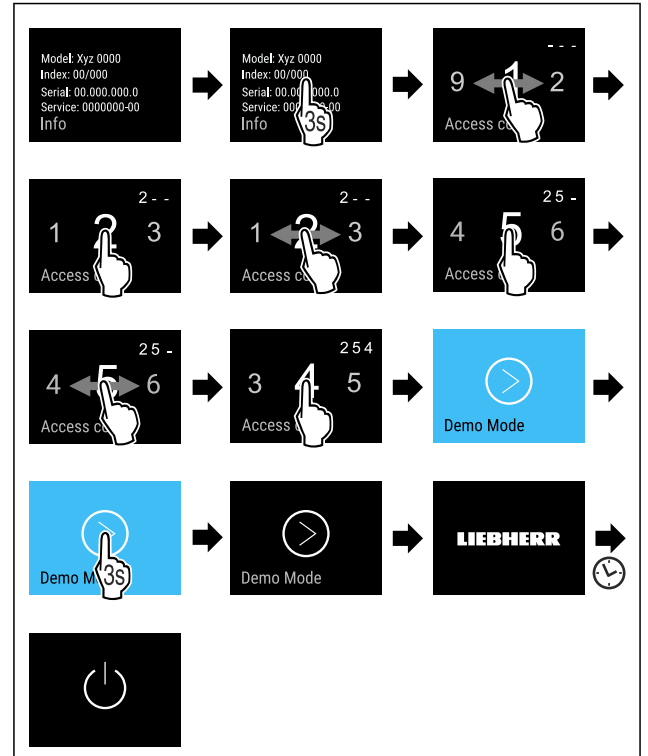


Fig. 95

- ▶ Kryeni hapat e veprimeve siç tregohet në figurë.
- ▷ Modaliteti i demonstrimit çaktivizohet.
- ▷ Pajisja është fikur.
- ▶ Ndizni pajisjen. (shihni 4.1 Ndezja e pajisjes (Vënia në punë herën e parë))
- ▷ Pajisja rikthehet në cilësimet nga fabrika.



Rikthimi në cilësimet nga fabrika

Me këtë funksion ju i ktheni në cilësimet nga fabrika të gjitha rregullimet. Të gjitha rregullimet që keni kryer deri në atë moment, do të rikthehen në cilësimin e tyre fillestar.

Ekzekutimi i rikthimit në gjendjen fillestare

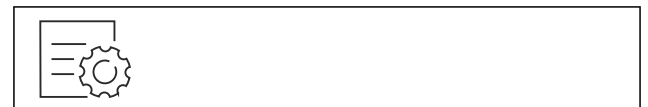


Fig. 96

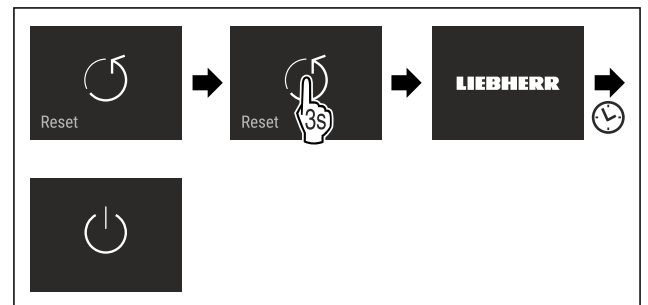


Fig. 97

- ▶ Kryeni hapat e veprimeve siç tregohet në figurë.
- ▷ Pajisja rikthehet në gjendjen fillestare.
- ▷ Pajisja fiket.
- ▶ Rindizni pajisjen. (shihni 4.1 Ndezja e pajisjes (Vënia në punë herën e parë))

7.3 Mesazhet e gabimeve

Mesazhet e gabimeve shfaqen në ekran. Ka dy kategori të mesazheve të gabimeve:

Kategoria	Kuptimi
Mesazhi	Kujton për proceset e përgjithshme. Ju mund t'i ekzekutoni këto procese dhe kështu të eliminoni mesazhin.
Paralajmërimi	Shfaqet në rast problemesh në funksionim. Përveç treguesit në ekran, tingëllon edhe një sinjal. Tingulli i sinjalit vjen duke u forcuar, derisa ta konfirmoni treguesin duke e prekur atë. Problemet e thjeshta në funksionim mund t'i eliminoni edhe vetë. Për problemet e rënda duhet të kontaktoni me kujdesin për klientin.

7.3.1 Paralajmërimet



Mbyllja e derës

Mesazhi shfaqet kur dera mbahet hapur shumë gjatë.

Koha se deri kur do të shfaqet mesazhi mund të përshtatet .

- Përfundimi i alarmit: Konfirmoni mesazhin.

-ose-

- Mbyllni derën.



Shkëputje e energjisë elektrike

Mesazhi shfaqet kur temperatura e ngrirjes rritet për shkak të ndërprerjes së energjisë elektrike. Pasi ndërprerja e energjisë elektrike të ketë përfunduar, pajisja vazhdon më tej punën me temperaturën e vendosur.

- Përfundimi i alarmit: Konfirmoni mesazhin.

▷ Shfaqet alarmi i temperaturës (shihni Alarmi i temperaturës).



Alarmi i temperaturës

Mesazhi shfaqet kur temperatura e ngrirjes nuk përpunet me temperaturën e vendosur.

Shkaku për diferencën e temperaturës mund të jetë:

- Futja në frigorifer e ushqimit të freskët të ngrohtë.
- Gjatë rregullimit dhe heqjes së ushqimeve, brenda ka garkulluar shumë ajër i ngrohtë nga dhoma.
- Është ndërprerë energjia elektrike për kohë të gjatë.
- Pajisja është me defekt.

Pasi shkaku të jetë eliminuar, pajisja vazhdon më tej punën me temperaturën e vendosur.

- Konfirmoni tregimin.
- ▷ Tregohet temperatura më e ngrohtë.
- Konfirmoni sërish tregimin.
- ▷ Do të shfaqet treguesi i statusit.
- ▷ Tregohet temperatura aktuale.



Gabim

Ky mesazh shfaqet kur ndodh një defekt i pajisjes. Një pjesë e pajisjes shfaq një defekt.

- Hapni derën.
- Mbani shënim kodin e gabimit.
- Konfirmoni mesazhin.
- ▷ Tingulli sinjalizues pushon.
- ▷ Shfaqet treguesi i statusit.
- Mbyllni derën.
- Kontaktoni me kujdesin për klientin. (shihni 10.4 Shërbimi për klientin)

7.3.2 Mesazhet



Vendosja e sirtarit të IceMaker*

Ky mesazh shfaqet kur sirtari i IceMaker është i hapur.

- Shtyni brenda sirtarin e IceMaker.
- ▷ Mesazhi fiket.
- ▷ IceMaker prodhon kuba akulli.

8 Pajisjet

8.1 Raftet e derës

8.1.1 Zhvendosja / heqja e rafteve të derës

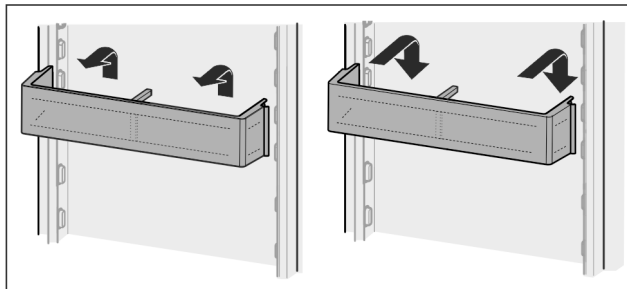


Fig. 98

- Shtyni raftin nga poshtë për lart.
- Tërhiqeni për përpara.
- Vendoseni sërish në vend në rendin e kundërt.

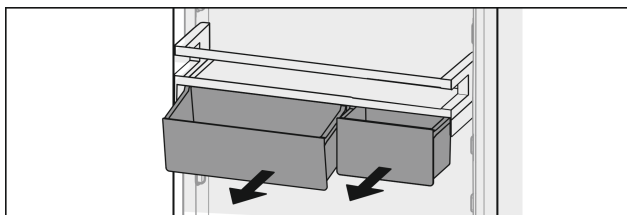


Fig. 99

Mund të përdoret vetëm një kuti ose që të dyja VarioBox. Kur në veçanti vendosen në raft shishe të larta, vendosni vetëm një kuti mbi raftin e shisheve.

Ndërrimi i raftit me VarioBox:

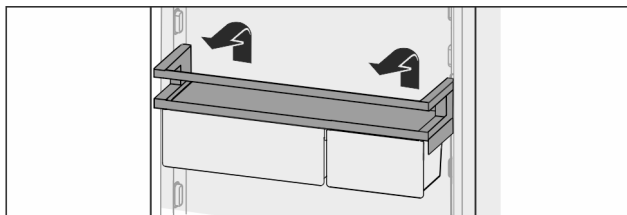
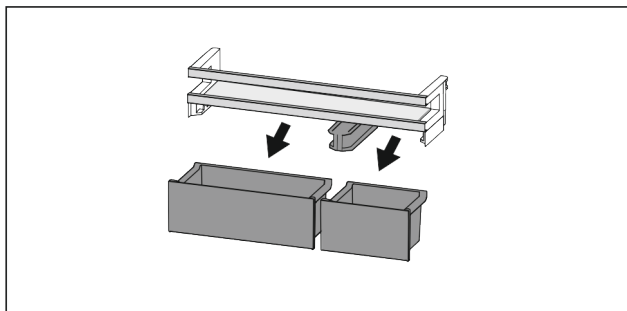


Fig. 100

- Nxirreni jashtë duke e ngritur lart.
- Vendoseni sërish në vend në pozicionin që dëshironi.

Ndërrimi i kutisë Vario:



Pajisjet

Fig. 101

Kur rafti i derës është i hequr:

- Hiqni kutitë.

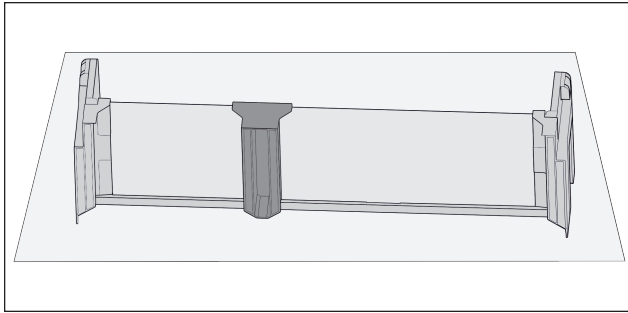


Fig. 102

- Vendosni raftin mbi tavolinë.

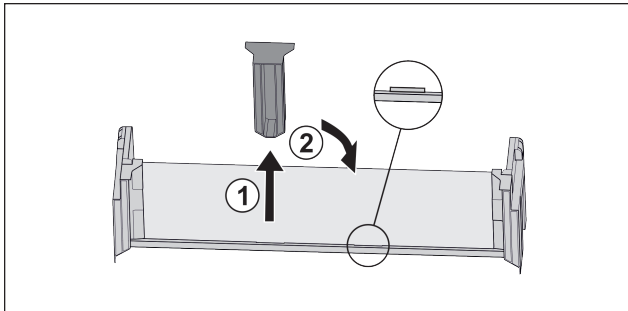


Fig. 103

- Tërhiqni lart pjesën mbajtëse të mesit Fig. 103 (1).
- Vndosni pjesën mbajtëse të mesit në pozicionin e dytë Fig. 103 (2).

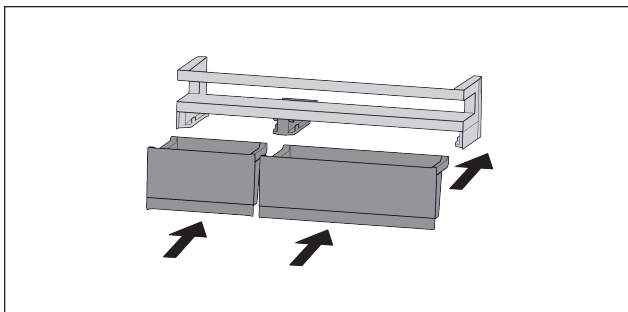


Fig. 104

- Shkëmbeni kutitë.

8.1.2 Zbërthimi i raftit të derës

Rafti i derës mund të zbërthehet për ta pastruar.

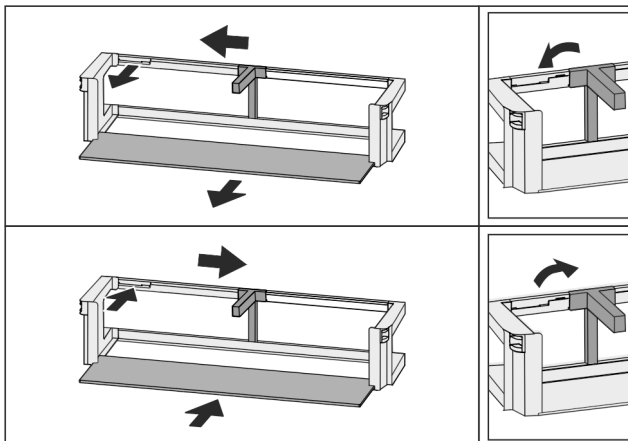


Fig. 105

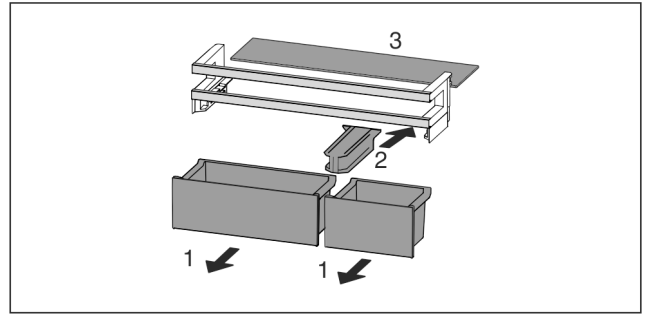


Fig. 106

- Zbërtheni raftin e derës.

8.2 Raftet mbajtës

8.2.1 Zhvendosja / heqja e rafteve mbajtës

Raftet mbajtës janë të siguruar me ndalesa zgjatjeje kundër tërheqjes së paqëllimshme të tyre.

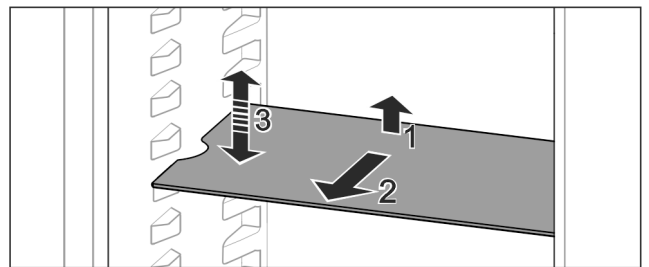


Fig. 107

- Ngrijeni pak lart raftin mbajtës dhe hiqni nga përpara.
- ▷ Shkallëzimet anësore në pozicionin e vendosjes.
- Zhvendosja e raftit mbajtës: Ngrijeni ose uleni në lartësinë që dëshironi dhe shtyjeni brenda.

-ose-

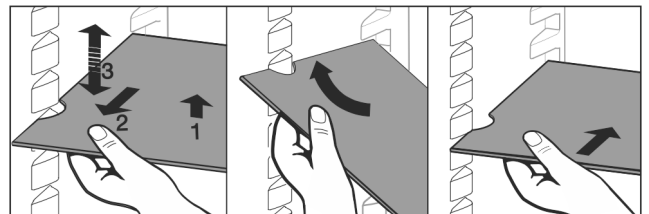


Fig. 108

- Heqja e plotë e raftit mbajtës: Tërhiqeni jashtë nga përpara.
- Heqja e thjeshtë: Vndoseni pjerrtas raftin mbajtës.
- Vndosja sërish e raftit mbajtës: Shtyjeni brenda deri në fund.
- ▷ Ndalesat e tërheqjes janë të drejtuara për poshtë.
- ▷ Ndalesat e tërheqjes ndodhen prapa raftit mbajtës të përparmë.

Edhe rafti mbajtës mbi kasetat EasyFresh mund të hiqet gjithashtu.

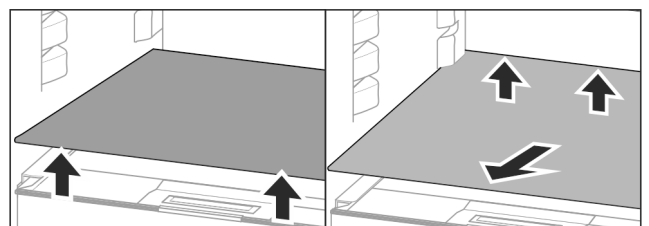


Fig. 109

Heqja e raftit mbajtës:

- Ngrini lart raftin mbajtës përpara dhe prapa.*
- Nxirreni jashtë nga përpara.

Mos vendosni asnjë objekt mbi kapakun e kutisë që ndodhet poshtë tij!

Futja e raftit mbajtës:

- ▶ Vendoseni pjerrtas raftin mbajtës, duke e mbajtur të anuar për poshtë në pjesën prapa.
- ▷ Ndalesat e tërheqjes janë të drejtuara për poshtë.
- ▶ Futni brenda raftin mbajtës dhe uleni në vend.

8.2.2 Zbërthimi i rafteve mbajtës

Raftet mbajtës mund të zbërthehen për t'u pastruar.

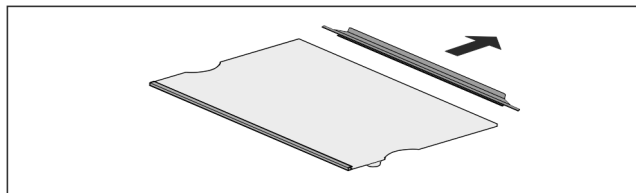


Fig. 110

- ▶ Zbërtheni raftin mbajtës.

8.3 Rafti mbajtës me ndarje

8.3.1 Përdorimi i raftit mbajtës me ndarje

Raftet mbajtës janë të siguruar me ndalesa zgjatjeje kundër tërheqjes së paqëllimshme të tyre.

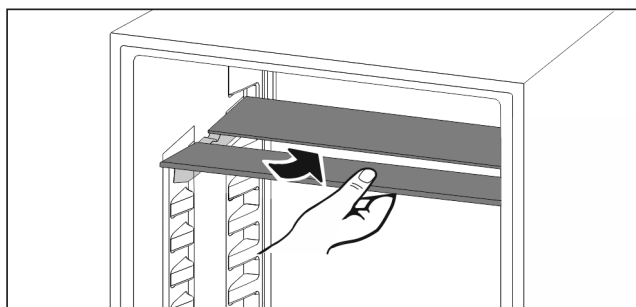


Fig. 111

- ▶ Shtyjeni nga poshtë raftin mbajtës siç tregohet në figurë.

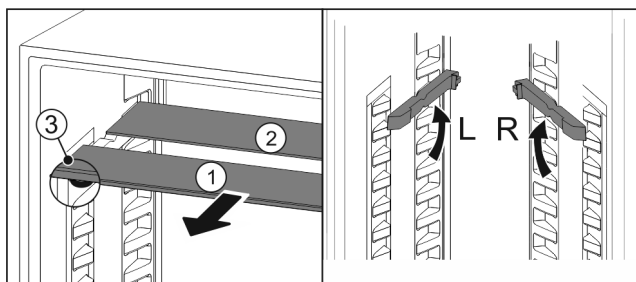


Fig. 112

Zhvendosja në lartësi:

- ▶ Tërhiqni një nga një pllakat e xhamit nga përpara Fig. 112 (1).
- ▶ Nxirrni shinat e vendosjes nga foleja e kapjes dhe futini në lartësinë që dëshironi.
- ▶ Futni pllakat e xhamit një nga një njëra pas tjetrës.
- ▷ Ndalesa e sheshtë e tërheqjes përpara, direkt poshtë shinës së vendosjes.
- ▷ Ndalesa e lartë e tërheqjes prapa.

Përdorimi i të dy rafteve mbajtës:

- ▶ Kapni me një dorë pllakën e xhamit poshtë dhe tërhiqeni nga përpara.
- ▷ Pllaka e xhamit Fig. 112 (1) me kornizën ndodhet përpara.
- ▷ Ndaluesit Fig. 112 (3) janë të drejtuar për poshtë.

8.4 VarioSafe

VarioSafe ofron në pjesën e ftohjes vend, p.sh. për ushqime, paketime, tubeta dhe kavanoza të vegjël.

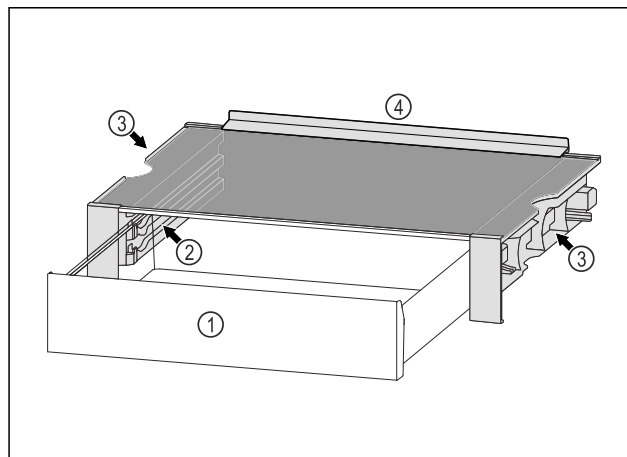


Fig. 113

- (1) Sirtari VarioSafe
- (2) Faqet anësore me brinjë për sirtarin VarioSafe
- (3) Fioletë në faqen anësore majtas dhe djathtas
- (4) Buza ndaluese

8.4.1 Vendosja e VarioSafe

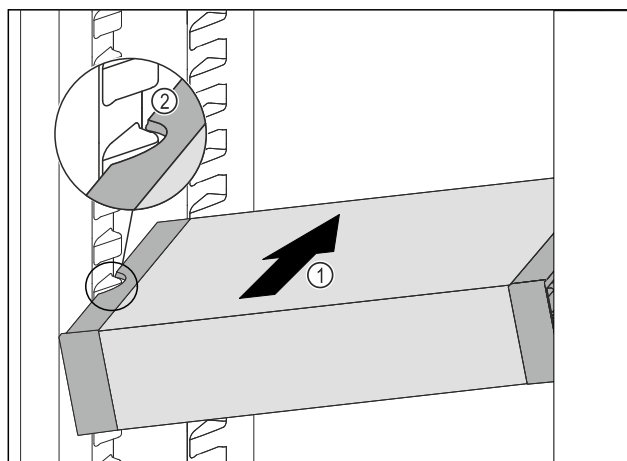


Fig. 114

- ▶ Futni pjerrtas VarioSafe në pjesën e ftohjes Fig. 114 (1), derisa fioletë anësore Fig. 114 (2) të VarioSafe të jenë në lartësinë e brinjëve të kutisë në pjesën e ftohjes.

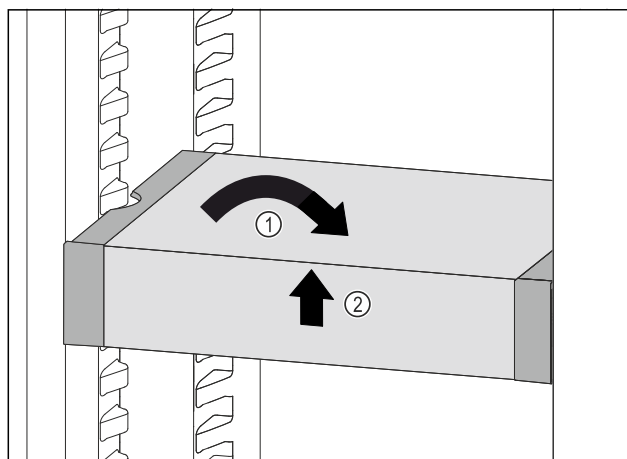


Fig. 115

- ▶ Vendosni drejt VarioSafe. Fig. 115 (1)

- Ngrini lart VarioSafe në pjesën përpara. *Fig. 115 (2)*

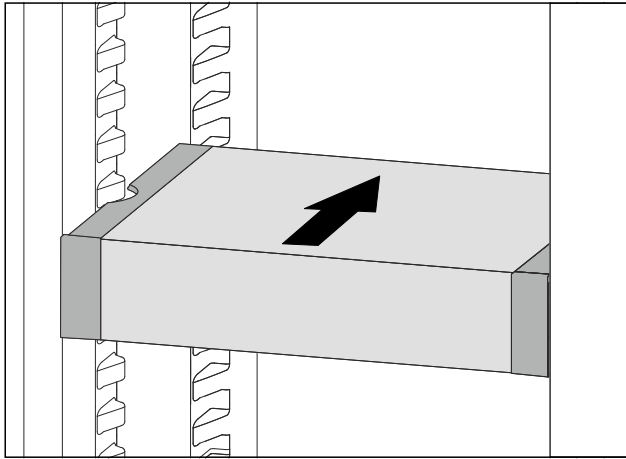


Fig. 116

- Ngrini lart VarioSafe për nga përpara.
- Shtyni VarioSafe për nga prapa.
- Ulni poshtë VarioSafe.
- ▷ VarioSafe mbërthehet përpara duke lëshuar zhurmën e kapjes.
- ▷ VarioSafe është vendosur në vend.

8.4.2 Zhvendosja e VarioSafe

Ju mund ta zhvendosni VarioSafe si një të tërë në pjesën e ftohjes.

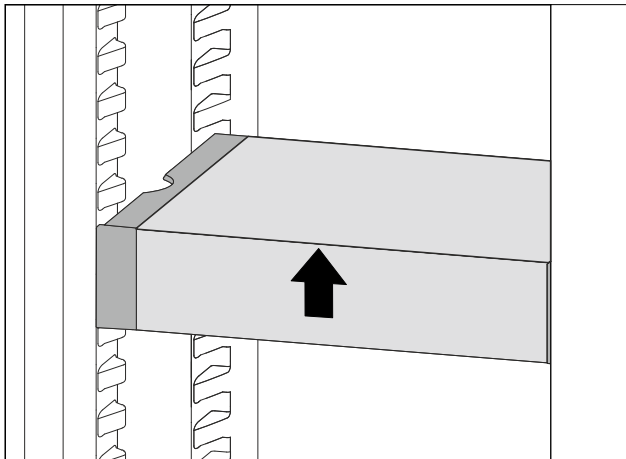


Fig. 117

- Ngrini lart VarioSafe në pjesën përpara.

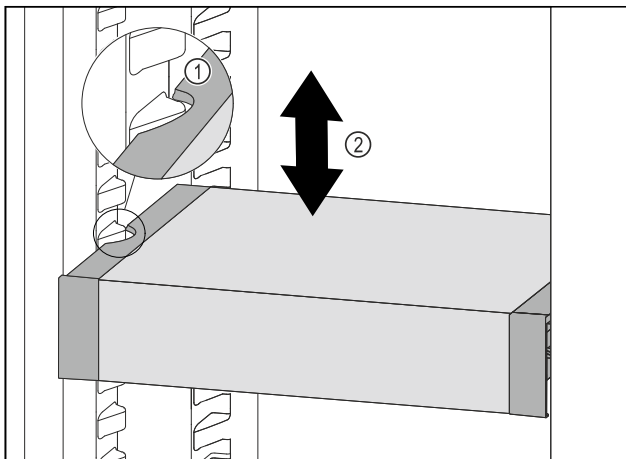


Fig. 118

- Tërhiqni VarioSafe për nga përpara, derisa foletë anësore të VarioSafe të jenë në lartësinë e brinjëve të kutisë në pjesën e ftohjes. *Fig. 118 (1)*

- Lëvizni VarioSafe për lart ose për poshtë në pjesën e ftohjes, derisa të arrihet lartësia që dëshironi. *Fig. 118 (2)*

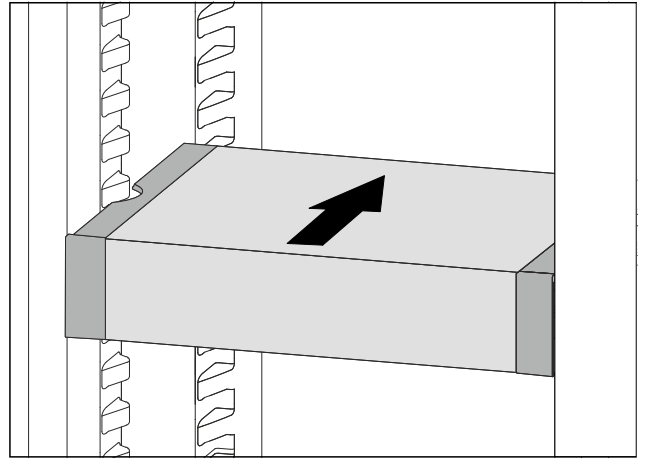


Fig. 119

- Ngrini lart VarioSafe në pjesën përpara.
- Shtyni VarioSafe për nga prapa.
- ▷ VarioSafe mbërthehet përpara duke lëshuar zhurmën e kapjes.
- ▷ VarioSafe zhvendoset në lartësi.

8.4.3 Zhvendosja e sirtarit VarioSafe

Ju mund ta vendosni sirtarin VarioSafe në dy lartësi të ndryshme. Kur në sirtarin VarioSafe dëshironi të ruani ushqime të larta, atëherë futeni sirtarin VarioSafe në brinjën e poshtme. Kur në sirtarin VarioSafe dëshironi të ruani ushqime të ulëta, atëherë futeni sirtarin VarioSafe në brinjën e sipërme.

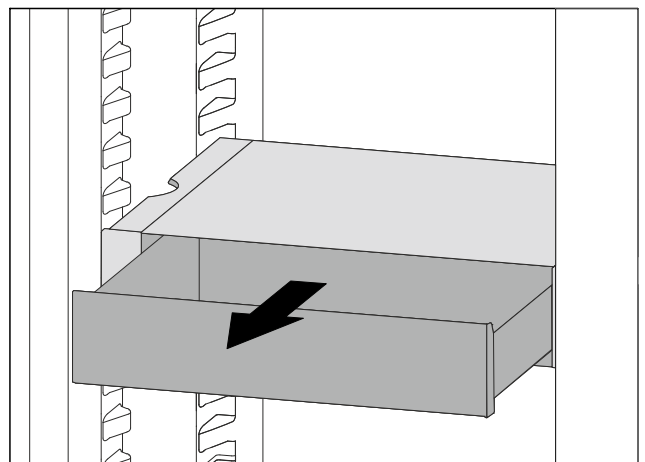


Fig. 120

- Tërhiqni jashtë sirtarin VarioSafe deri në fund.
- Ngrini lart sirtarin VarioSafe në pjesën përpara.
- Hiqni sirtarin VarioSafe nga përpara.

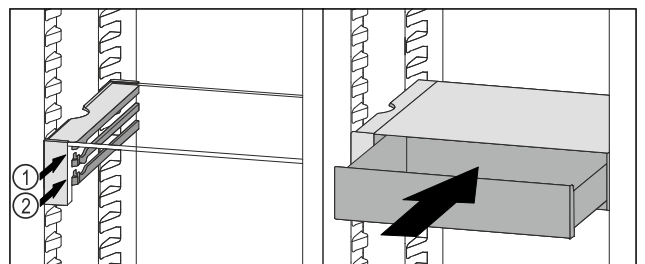


Fig. 121

- Ngrini lart sirtarin VarioSafe në pjesën përpara.
- Vendosni sirtarin VarioSafe prapa ndaluesve në brinjën që dëshironi *Fig. 121 (1)* ose *Fig. 121 (2)*.
- ▷ Sirtari VarioSafe zhvendoset në lartësi.

8.4.4 Heqja e VarioSafe

Ju mund ta hiqni sirtarin VarioSafe si një të tërë.

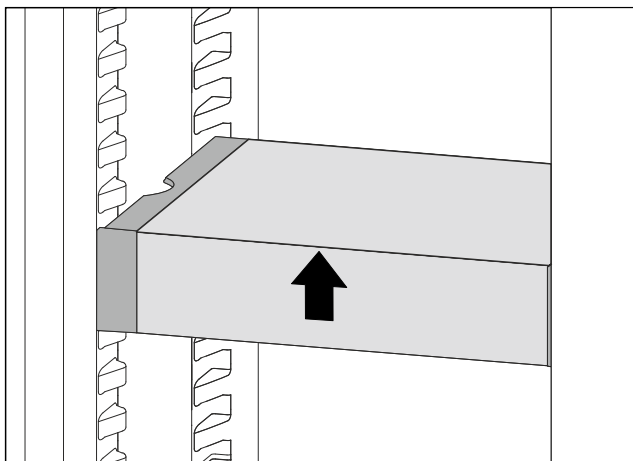


Fig. 122

- Ngrini lart VarioSafe në pjesën përpara.

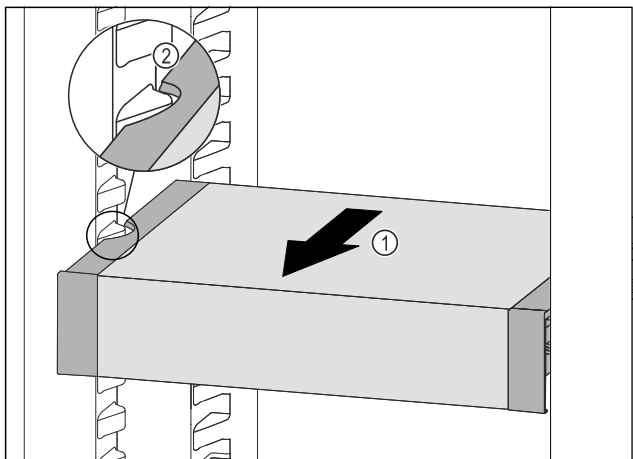


Fig. 123

- Tërhiqni VarioSafe për nga përpara Fig. 123 (1), derisa foletë anësore të VarioSafe të jenë në lartësinë e brinjëve të kutisë në pjesën e ftohjes. Fig. 123 (2)

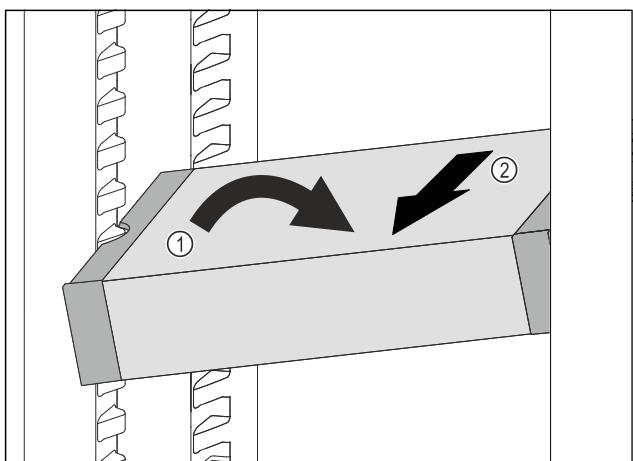


Fig. 124

- Vendosni VarioSafe pjerrtas në pjesën e ftohjes. Fig. 124 (1)
- Hiqni VarioSafe për nga përpara. Fig. 124 (2)
- ▷ VarioSafe do të hiqet.

8.4.5 Zbërthimi i VarioSafe

Ju mund ta zbërtheni sirtarin VarioSafe në pjesët e tij të veçanta, kur dëshironi që ta pastroni sirtarin VarioSafe ose kur doni të montoni ose të çmontoni pjesë të veçanta.

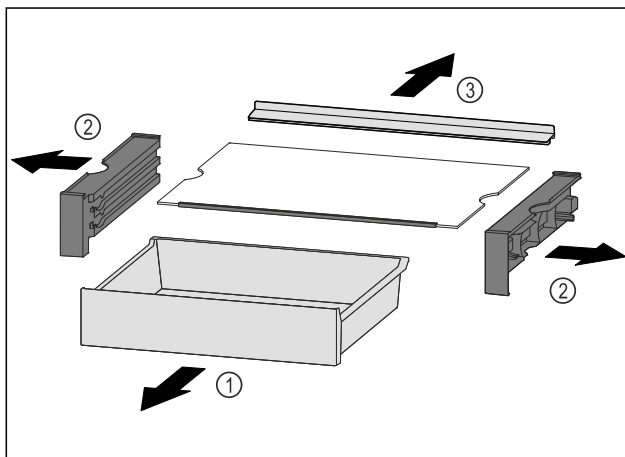


Fig. 125

- Hiqni VarioSafe si një të tërë. (shihni 8.4.4 Heqja e VarioSafe)
- Zbërtheni VarioSafe siç tregohet në figurë.

8.5 Vendi për tavën e pjekjes

Sipër sirtarëve ndodhet një vend për një tavë pjekjeje Fig. 1 (7).

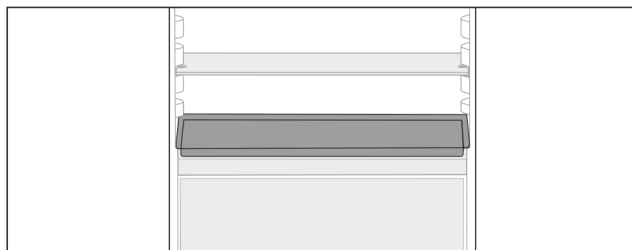


Fig. 126

Sigurohuni që janë përmbushur kushtet e mëposhtme:

- Janë respektuar përmasat maksimale për tavën e pjekjes (shihni 10.1 Të dhënat teknike) .
- Tava e pjekjes është ftohur në temperaturën e dhomës.
- Rafti i poshtëm i derës është vendosur të paktën një pozicion më lart.
Kur dera është e hapur 90°:
- Futni tavën e pjekjes në raftin më të poshtëm anash.

8.6 Sirtarët

Ju mund t'i hiqni sirtarët për t'i pastruar ata.

Ju mund t'i hiqni sirtarët, që të përdorni VarioSpace.

Heqja dhe vendosja e sirtarëve ndryshon sipas sistemit të tërheqjes. Pajisja juaj mund të ketë sisteme të ndryshme me tërheqje/zgjatje.

Shënim

Konsumi i energjisë rritet dhe performanca e ftohjes zvogëlohet kur qarkullimi i ajrit nuk mjafton.

- Lëreni të vendosur në pajisje sirtarin më të poshtëm!
- Mbani gjithmonë të lira kanalet e ajrit të ventilatorit brenda në faqen e pasme!

Pajisjet

8.6.1 Sirtari mbi bazamentin e pajisjes ose mbi pllakën e xhamit

Sirtari lëviz direkt mbi bazamentin e pajisjes ose mbi një pllakë xhami. Këtu nuk ka asnjë shinë.

Nëse ju e hiqni sirtarin, ju mund t'i përdorni pllakat e xhamit poshtë tij si raftë mbajtës.

Heqja e sirtarit

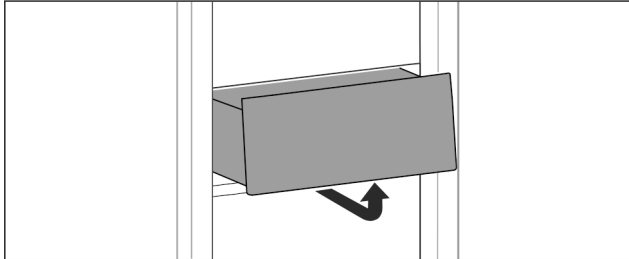


Fig. 127

- Hiqni sirtarin siç tregohet në figurë.

Vendosja e sirtarit

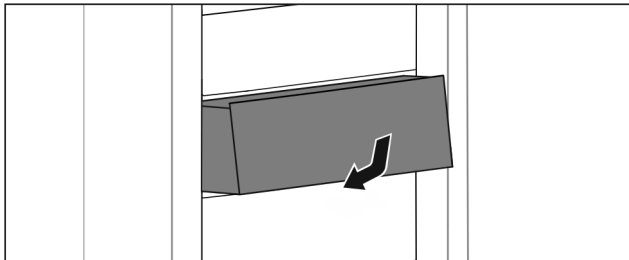


Fig. 128

- Vendosni në vend sirtarin siç tregohet në figurë.

8.6.2 Sirtari mbi shina teleskop

Sirtari lëviz me shinat që zgjaten jashtë (shinat teleskop). Ekzistojnë shina teleskop me tërheqje të plotë jashtë dhe shina teleskop me tërheqje të pjesshme jashtë. Sirtarët me tërheqje të plotë jashtë mund të nxirren plotësisht jashtë nga pajisja. Sirtarët me tërheqje të pjesshme jashtë nuk mund të nxirren plotësisht jashtë nga pajisja. Lloji i sistemit që gjendet në pajisjen tuaj varet nga lloji i pajisjes.

Kasete me hapje të plotë*

Kasetën me hapje të plotë mund ta dalloni nga një kapëse që gjenden në çdo anë prapa majtas dhe djathtas në shinë.

Heqja e sirtarit

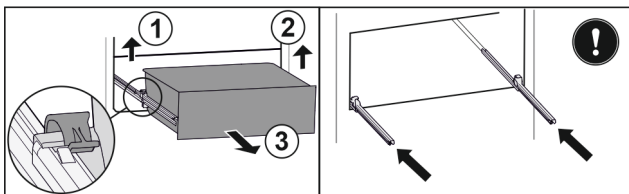


Fig. 129

- Tërhiqni sirtarin jashtë deri në fund.
- Ngrini lart kapësen e majtë dhe në të njëjtën kohë tërhiqni nga përpara sirtarin e majta. Fig. 129 (1)
- Ngrini lart kapësen e djathtë dhe në të njëjtën kohë tërhiqni nga përpara sirtarin nga e djathta. Fig. 129 (2)
- Hiqni sirtarin nga përpara. Fig. 129 (3)
- Shtyni shinat brenda.

Vendosja e sirtarit

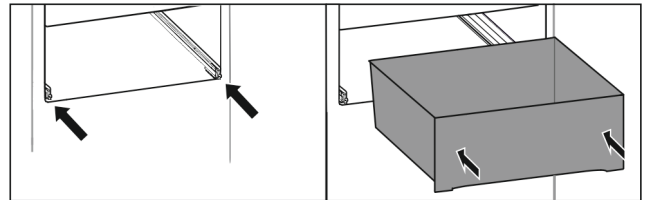


Fig. 130

- Shtyni shinat brenda.
- Vendosni sirtarin mbi shina.
- Shtyni sirtarin brenda për nga prapa.
- Dëgjohet zhurma e kapjes së sirtarit në pjesën prapa.

Ndarja e ftohjes me dalje të pjesshme jashtë*

Heqja e sirtarit

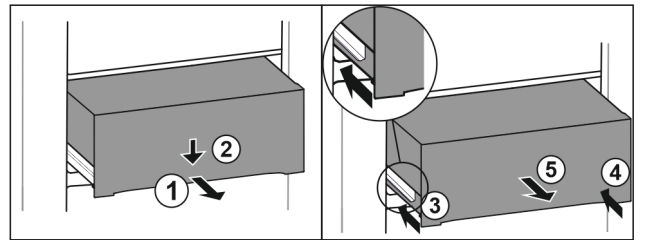


Fig. 131

- Tërhiqni jashtë sirtarin deri në gjysmë. Fig. 131 (1)
- Shtyni për poshtë sirtarin në pjesën përpara. Fig. 131 (2)
- Shtyni brenda shinën e majtë rreth 2 cm. Fig. 131 (3)
- Shtyni brenda shinën e djathtë rreth 2 cm. Fig. 131 (4)
- Hiqni sirtarin nga përpara. Fig. 131 (5)

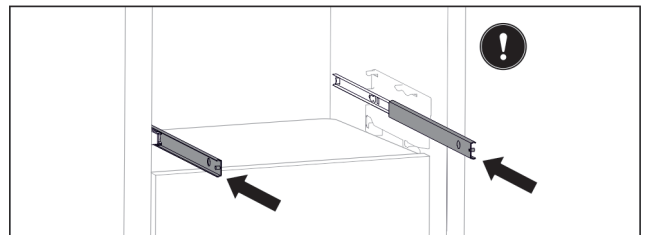


Fig. 132

Kur pas heqjes së sirtarit, shinat nuk janë futur ende plotësisht brenda:

- Shtyni shinat plotësisht brenda.

Vendosja e sirtarit

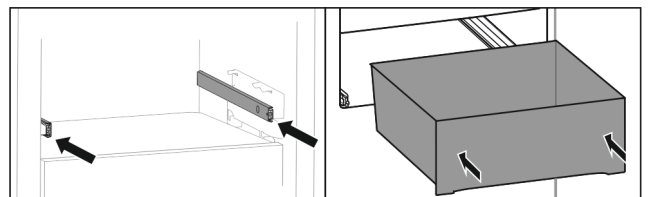


Fig. 133

- Shtyni shinat brenda.
- Vendosni sirtarin mbi shina.
- Shtyni sirtarin brenda për nga prapa.

Ndarja e ngrirjes me dalje të pjesshme jashtë

Shënim

Kur magneti në sirtarin më të sipërm në ndarjen e ngrirjes dëmtohet ose hiqet, atëherë shfaqen probleme në sistemin e sensorëve të derës.

- Mos e dëmtoni ose mos e hiqni magnetin.

Heqja e sirtarit

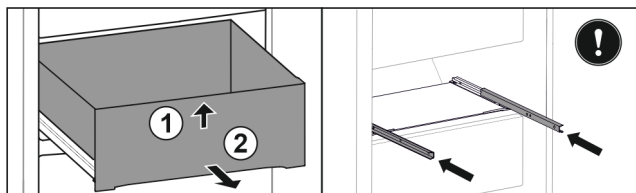


Fig. 134

Kur sirtari ndodhet lart në ndarjen e ngrirjes:

- ▶ Tërhiqni sirtarin jashtë deri në fund.
- ▶ Ngrini lart sirtarin në pjesën përpara. Fig. 134 (1)
- ▶ Hiqeni sirtarin nga përpara. Fig. 134 (2)
- ▶ Shtyni shinat brenda.

-ose-

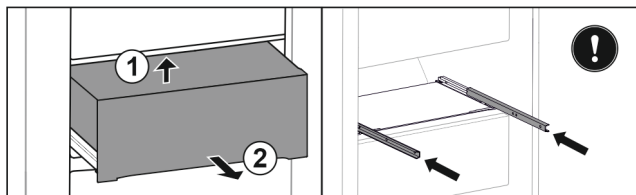


Fig. 135

Kur sirtari ndodhet në mes në ndarjen e ngrirjes:

- ▶ Tërhiqni jashtë sirtarin deri në gjysmë.
- ▶ Ngrini lart sirtarin nga poshtë në pjesën prapa. Fig. 135 (1)
- ▶ Hiqeni sirtarin nga përpara. Fig. 135 (2)
- ▶ Shtyni shinat brenda.

Vendosja e sirtarit

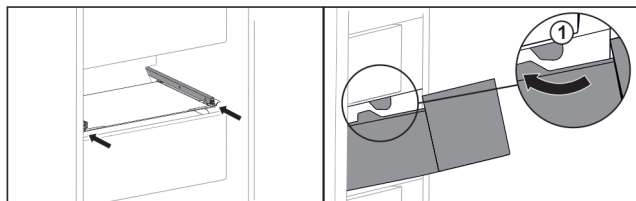


Fig. 136

- ▶ Shtyni shinat brenda.
- ▶ Vendoseni sirtarin mbi ndalues Fig. 136 (1).
- ▶ Vendosni sirtarin mbi shina.
- ▶ Shtyjeni sirtarin brenda për nga prapa.

8.7 Kapaku i EasyFresh-Safe

Kapaku i kutisë mund të hiqet për ta pastruar.

8.7.1 Heqja e kapakut të kutisë

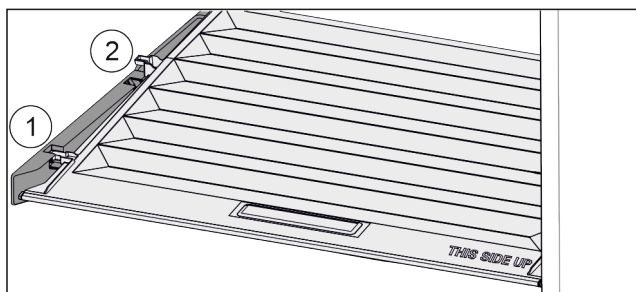


Fig. 137

Kur sirtarët janë hequr:

- ▶ Tërhiqni përpara kapakun deri te vrima në pjesët mbajtëse Fig. 137 (1).
- ▶ Prapa, ngrijeni nga poshtë dhe hiqeni duke e ngritur lart Fig. 137 (2).

8.7.2 Vendosja e kapakut të kutisë

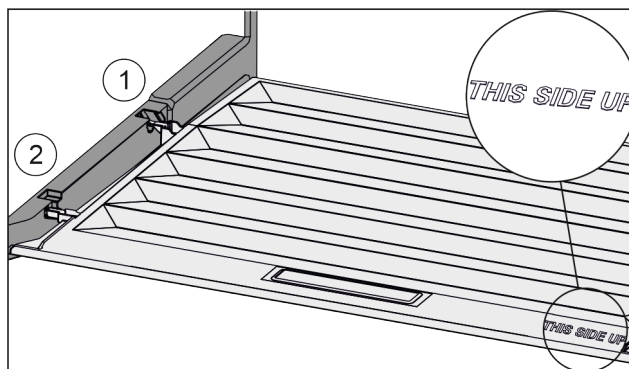


Fig. 138

Kur shkrimi THIS SIDE UP ndodhet lart:

- ▶ Futni mbështetësen e kapakut përmes vrimës së mbajtëses prapa Fig. 138 (1) dhe përpara futeni dhe kapeni në mbajtëse Fig. 138 (2).
- ▶ Çojeni kapakun në pozicionin që dëshironi (shihni 8.8 Rregullimi i lagështisë).

8.8 Rregullimi i lagështisë

Ju mund ta përshtatni vetë lagështinë në sirtar nëpërmjet zhvendosjes së kapakut të kutisë.

Kapaku i kutisë ndodhet direkt mbi sirtar dhe mund të mbulohet nga raftet mbajtëse ose nga sirtarë të tjerë shtesë.

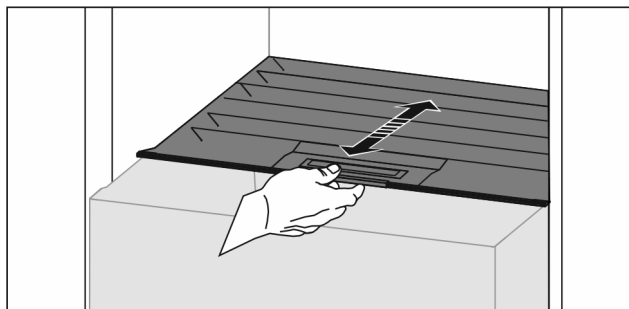


Fig. 139

Lagështia e ulët e ajrit

- ▶ Hapni sirtarin.
- ▶ Tërhiqni për përpara kapakun e kutisë.
- ▷ Në sirtarin e mbyllur: Hapësira midis kapakut dhe kutisë.
- ▷ Lagështia e ajrit në kasetë zvogëlohet.

Lagështia e lartë e ajrit

- ▶ Hapni sirtarin.
- ▶ Shtyni për prapa kapakun e kutisë.
- ▷ Në sirtarin e mbyllur: Kapaku e mbyll kutinë në mënyrë hermetike.
- ▷ Lagështia e ajrit në kasetë rritet.
- ▶ Kur në kasetë ka shumë lagështi:
- ▶ Zgjidhni cilësimin „lagështi e ulët e ajrit“.

-ose-

- ▶ Largoni lagështinë me pecetë.

8.9 Pllakat e xhamit

Ju mund ta hiqni pllakën e xhamit poshtë sirtarëve që ta pastroni atë.

Ju mund ta hiqni pllakën e xhamit poshtë sirtarëve, në mënyrë që të përdorni VarioSpace.

Pajisjet

8.9.1 Heqja / vendosja e pllakës së xhamit

Sigurohuni që janë përbushur kushtet e mëposhtme:

- ❑ Pllaka e xhamit poshtë sirtarit: Sirtari është hequr. (shihni 8.6 Sirtarët)

Heqja e pllakës së xhamit

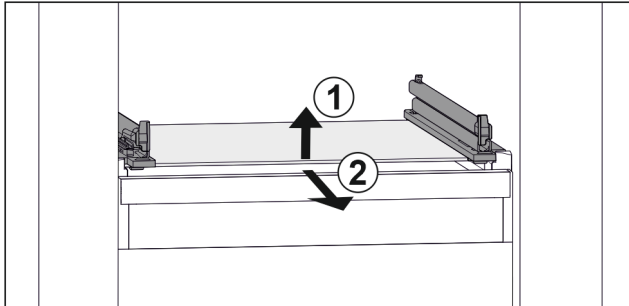


Fig. 140 Shembull ilustrues i pllakës së xhamit

- ▶ Ngrijeni lart pllakën e xhamit përpara. Fig. 140 (1)
- ▶ Hiqeni pllakën e xhamit nga përpara. Fig. 140 (2)

Vendosja e pllakës së xhamit

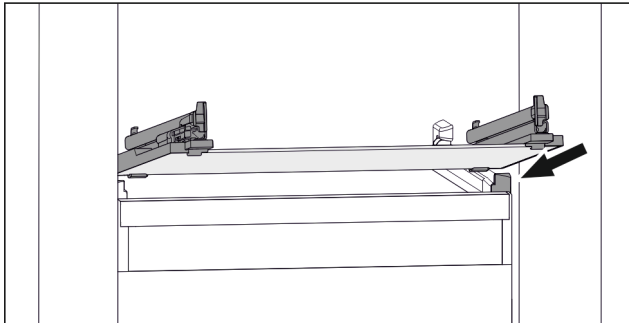


Fig. 141 Shembull ilustrues i pllakës së xhamit

- ▶ Vendosni pllakën e xhamit pjerrtas prapa ndaluesve. (shihni Fig. 141)
- ▶ Ulni poshtë pllakën e xhamit.
- ▶ Shtyjeni pllakën e xhamit për nga prapa.

8.10 IceMaker*

IceMaker shërben vetëm për të prodhuar kuba akulli në sasi të zakonshme për familje.

Sigurohuni që janë përbushur kushtet e mëposhtme:

- IceMaker është pastruar (shihni 9 Mirëmbajtja) .
- Sirtari IceMaker është pastruar.
- Sirtari IceMaker është futur plotësisht brenda.

8.10.1 Prodhimi i kubave të akullit

Kapaciteti prodhues varet nga temperatura e ngrirjes. Sa më e ulët të jetë temperatura, aq më shumë kuba akulli mund të prodhohen në një periudhë kohe të caktuar.

Pasi IceMaker ndizet për herë të parë, mund të nevojiten deri në 24 orë që të prodhohen kubat e parë të akullit.

- ▶ Aktivizoni funksionin IceMaker .
- ▶ Për të prodhuar shumë kuba akulli: Aktivizoni funksionin MaxIce .
- ▶ Për të prodhuar shumë kuba akulli: Zhvendosni ose hiqni ndarësen në sirtarin IceMaker.*
- ▶ Shpërndani njëtrajtësisht kubat e akullit në sirtar, për të rritur sasinë e mbushjes.
- ▶ Mbyllja e sirtarit: IceMaker fillon sërish automatikisht me prodhimin e akullit.

Shënim

Kur në sirtarin e IceMaker arrihet një nivel i caktuar mbushjeje, nuk prodhohen më kuba akulli të tjerë. IceMaker nuk e mbush sirtarin deri në buzë.

8.10.2 Përdorimi i sirtarit kur IceMaker është i aktivizuar

Nëse çaktivizoni IceMaker, atëherë të gjithë sirtarin e IceMaker mund ta përdorni si sirtar ngrirjeje.

- ▶ Çaktivizoni IceMaker. (shihni Çaktivizimi i IceMaker / MaxIce)

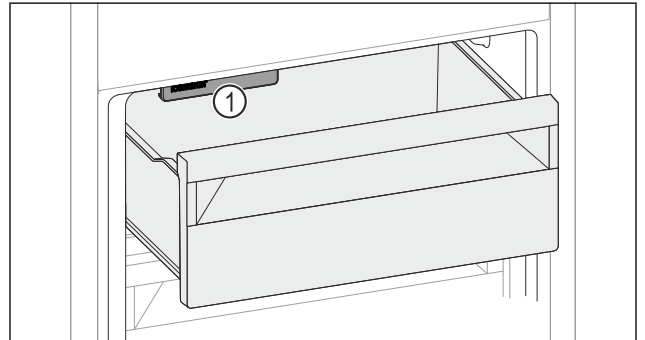


Fig. 142

- ▶ Futni ushqimet në sirtar. Nëse i vendosni ushqimet në anën e majtë të sirtarit:
- ▶ Mbani parasysh IceMaker Fig. 142 (1).

8.11 VarioSpace

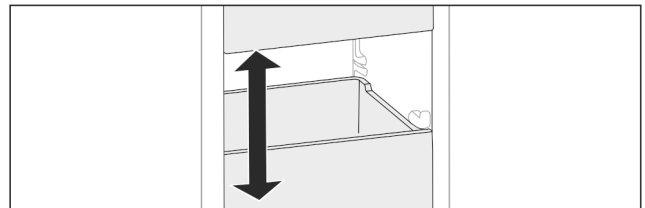


Fig. 143

Ju mund t'i hiqni sirtarët dhe pllakat e xhamit nga pajisja. Në këtë mënyrë ju siguron hapësirë për ushqimet e mëdha, si p.sh. shpendët, mishin, copat e mëdha të kafshëve të egra të gjahut dhe produktet e larta për pjekje. Si rezultat, këto mund të ngrihen të plota dhe të përgatiten më pas si të tilla.

- ▶ Mbani parasysh kufijtë e ngarkesës së sirtarëve dhe pllakave të xhamit (shihni 10.1 Të dhënat teknike) .

8.12 Kutia e ruajtjes së gjalpfit

8.12.1 Hapja / mbyllja e kutisë së gjalpfit

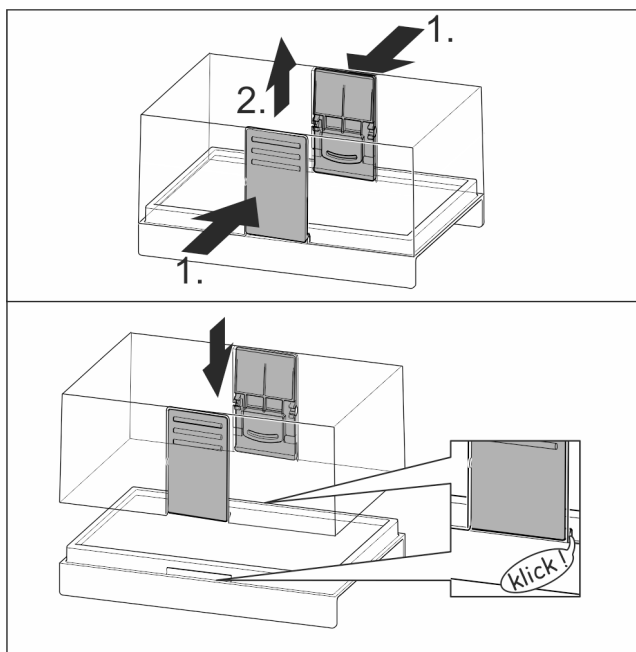


Fig. 144

8.12.2 Zbërthimi i kutisë së gjalpfit

Kutia e gjalpfit mund të zbërthehet për ta pastruar.

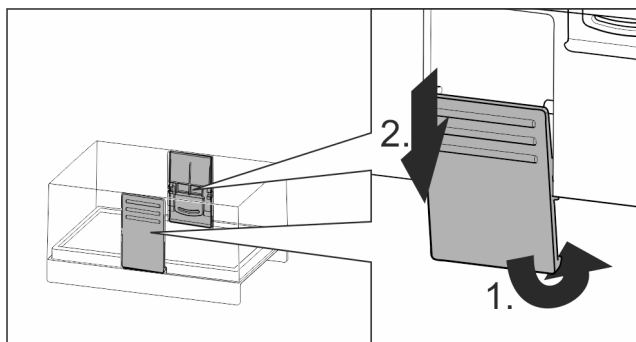


Fig. 145

- Zbërtheni kutinë e gjalpfit.

8.13 Rafti për vezët

Rafti për vezët është me tërheqje dhe mund të kthehet. Të dyja pjesët e raftit për vezët mund të përdoren për të identifikuar ndryshimet midis vezëve, si p.sh. data e blerjes.

8.13.1 Përdorimi i raftit për vezët

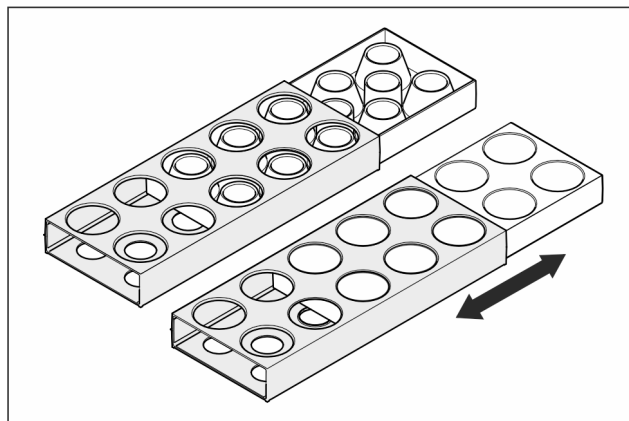


Fig. 146

- Ana e sipërme: Ruani vezët e pulës.
- Ana e poshtme: Ruani vezët e shkurtës.

8.14 Mbajtësja e shisheve

8.14.1 Përdorimi i mbajtëses së shisheve

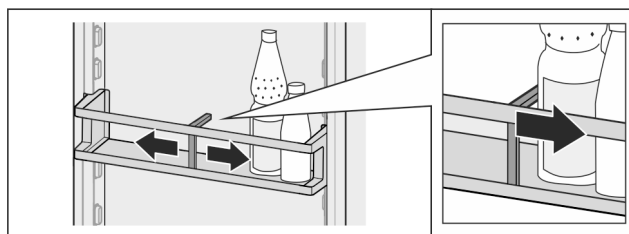


Fig. 147

- Shtyni mbajtësen e shisheve te shishet.
- ▷ Shishet nuk përmbysen.

8.14.2 Heqja e mbajtëses së shisheve

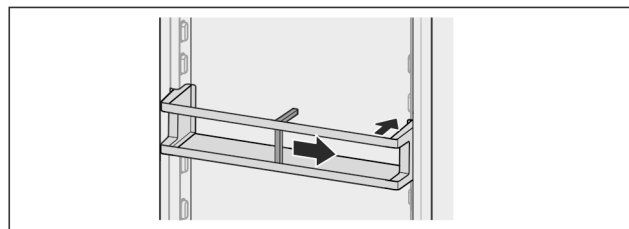


Fig. 148

- Shtyni mbajtësen e shisheve plotësisht në të djathtë deri në cep.
- Hiqeni nga prapa.

8.15 Pllaka ftohëse

Pllakat ftohëse parandalojnë rritjen e shpejtë të temperaturës në rast të ndërprerjes së energjisë elektrike.

Pllakat e ftohjes janë në sirtar.

Ju mund t'i vendosni pllakat ftohëse në tabakanë e ngrirjes.*

8.15.1 Përdorimi i pllakës ftohëse

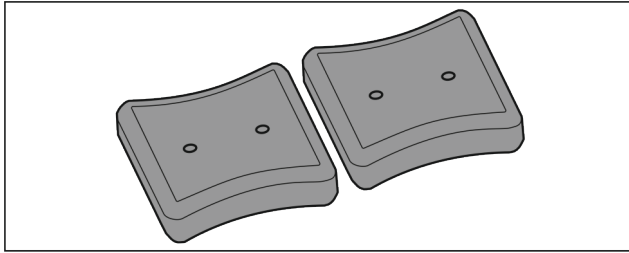


Fig. 149

Kur pllakat ftohëse janë të ngrira:

- Shtrojini mbi produktet e ngrira, në pjesën përpara lart të ndarjes së ngrirjes.

8.16 Forma me kapak e kubave të akullit*

8.16.1 Përdorimi i formës së kubave të akullit

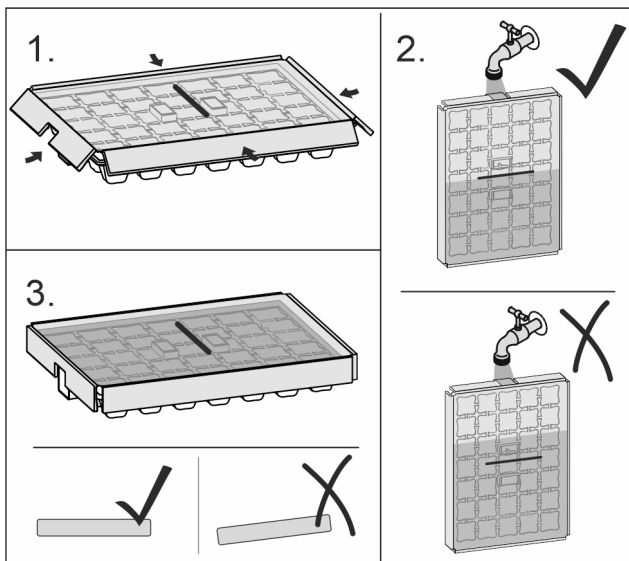


Fig. 150

Kur uji është i ngrirë:

- Mbajeni formën e kubave të akullit nën ujë të ngrohtë për pak kohë.
- Hiqni kapakun.
- Rrotulloni lehtë në drejtim të kundërt cepat e formës së kubave të akullit.
- Kubat e akullit lirohen.

8.16.2 Zbërthimi i formës së kubave të akullit

Forma e kubave të akullit mund të zbërthehet për ta pastruar.

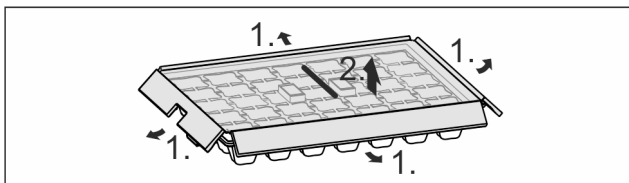


Fig. 151

- Zbërtheni formën e kubave të akullit.

8.17 Ndarësi fleksibël i sirtarit të akullit*

Sirtari i kubave të akullit të IceMaker ka një ndarës fleksibël të sirtarit të akullit. Në rast nevojë, këtu mund të ruani edhe sasi të mëdha kubash akulli ose ushqime shitesë. Ju mund ta shtyni ose ta hiqni ndarësin e sirtarit të akullit.

8.17.1 Zhvendosja e ndarësit fleksibël të sirtarit të akullit

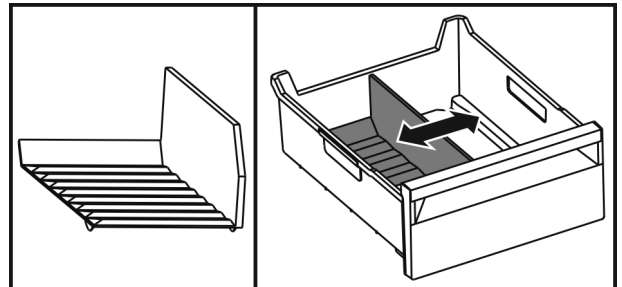


Fig. 152 Shembull ilustrues i ndarësit të sirtarit të akullit

- Zhvendosni ndarësin e sirtarit të akullit në pozicionin që dëshironi.

8.17.2 Heqja e ndarësit fleksibël të sirtarit të akullit

Sigurohuni që janë përmbushur kushtet e mëposhtme:

- Sirtari i kubave të akullit është hequr. (shihni 8.6 Sirtarët)

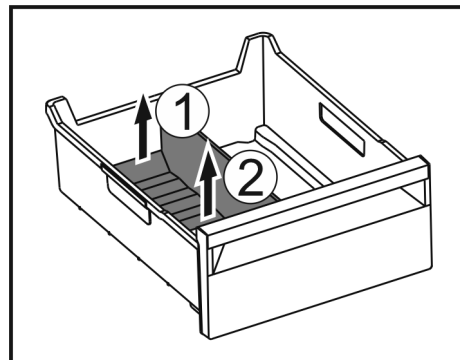


Fig. 153

- Ngrini lart pjesën e pasme të ndarësit të sirtarit të akullit. Fig. 153 (1)
- Hiqeni ndarësin e sirtarit të akullit nga lart. Fig. 153 (2)

8.17.3 Vendosja e ndarësit fleksibël të sirtarit të akullit

Sigurohuni që janë përmbushur kushtet e mëposhtme:

- Sirtari i kubave të akullit është hequr. (shihni 8.6 Sirtarët)

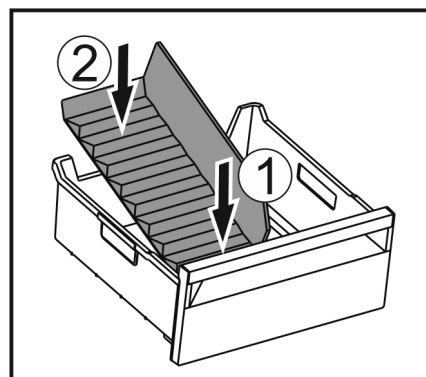


Fig. 154

- ▶ Futni brenda pjesën e përparme të ndarësit të sirtarit të akullit. Fig. 154 (1)
- ▶ Ulni poshtë pjesën e pasme të ndarësit të sirtarit të akullit deri në bazamentin e sirtarit. Fig. 154 (2)

9 Mirëmbajtja

9.1 Filtri me karbon aktiv i FreshAir

Filtri me karbon aktiv i FreshAir ndodhet në ndarjen mbi ventilatorin.

Ai siguron cilësi optimale të ajrit.

- Ndërroni filtrin me karbon aktiv çdo 6 muaj. Kur opsioni Kujtesa është i aktivizuar, në ekran shfaqet një mesazh për ndërrimin e filtrit.
- Filtri me karbon aktiv mund të hidhet në mbeturinat normale të shtëpisë.

Shënim

Filtrin me karbon aktiv FreshAir mund ta blini në dyqanin Liebherr-Hausgeräte në adresën e internetit home.liebherr.com/shop/de/deu/zubehor.html.

9.1.1 Heqja e filtrit me karbon aktiv të FreshAir

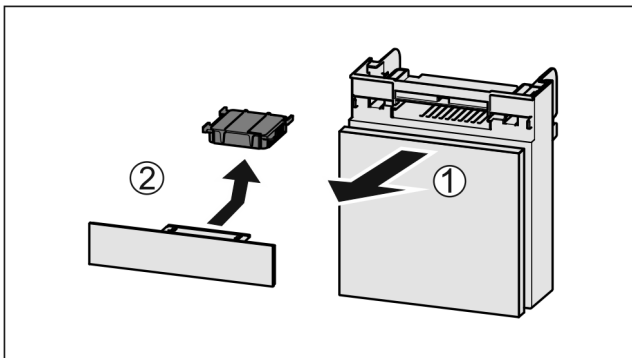


Fig. 155

- ▶ Tërhiqni kutinë nga përpara Fig. 155 (1).
- ▶ Hiqni filtrin me karbon aktiv Fig. 155 (2).

9.1.2 Vendosja e filtrit me karbon aktiv të FreshAir

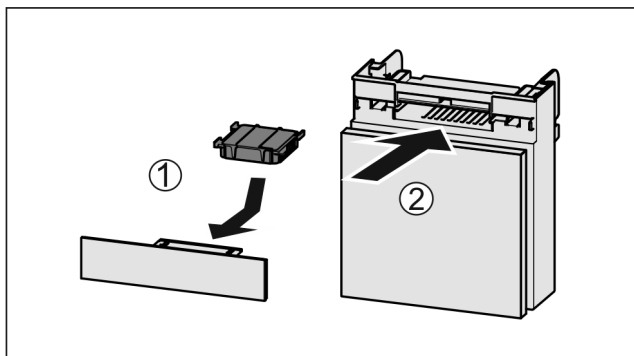


Fig. 156

- ▶ Vendosni filtrin me karbon aktiv siç tregohet në figurë Fig. 156 (1).
- ▶ Filtri me karbon aktiv mbërthehet në vend. Kur filtri me karbon aktiv tregon për poshtë:
- ▶ Futni kutinë në vend Fig. 156 (2).
- ▶ Tani filtri me karbon aktiv është gati për përdorim.

9.2 Çmontimi / montimi i sistemit me tërheqje

9.2.1 Shënime për zbërthimin

Ju mund t'i zbërtheni disa sisteme me tërheqje për t'i pastruar. Pajisja juaj mund të ketë sisteme të ndryshme me tërheqje/zgjatje.

Sistemet më tërheqje në vijim janë të çmontueshëm ose jo të çmontueshëm:

Sistemi me tërheqje	i çmontueshëm / jo i çmontueshëm
Sirtari mbi bazamentin e pajisjes ose mbi pllakën e xhamit	jo i çmontueshëm
Kaseta me hapje të plotë*	jo i çmontueshëm*
Pjesa e ftohjes me dalje të pjesshme jashtë*	jo i çmontueshëm*
Pjesa e ngrirjes me dalje të pjesshme jashtë	i çmontueshëm (shihni Ndarja e ngrirjes me dalje të pjesshme jashtë)

9.2.2 Sirtari mbi shina teleskop

Ndarja e ngrirjes me dalje të pjesshme jashtë

Zbërthimi i sistemit me tërheqje

Sigurohuni që janë përbushur kushtet e mëposhtme:

- Sirtari është hequr.
- Pllaka e xhamit është hequr. (shihni 8.9 Pllakat e xhamit)

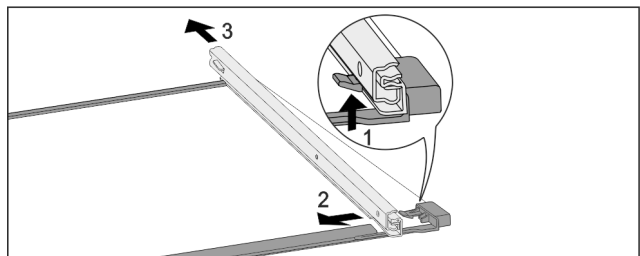


Fig. 157 Pllaka e xhamit me shinat

- ▶ Shtyni për lart grepat e kapjes në pjesën përpara. Fig. 157 (1)
- ▶ Shkëputni shinën me tërheqje në pjesën anësore Fig. 157 (2) dhe në pjesën prapa Fig. 157 (3).

Montimi i sistemit me tërheqje

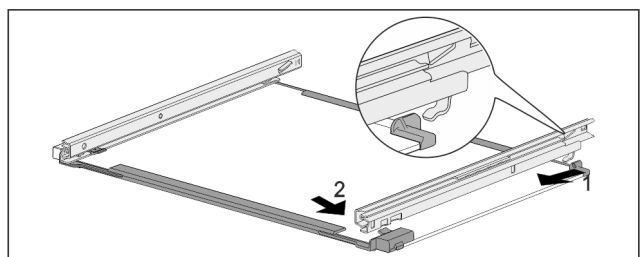


Fig. 158 Pllaka e xhamit me shinat

- ▶ Kapni shinën në kapëse në pjesën prapa. Fig. 158 (1)
- ▶ Kapni shinën në kapëse në pjesën përpara. Fig. 158 (2)

9.3 Shkrija e pajisjes

9.3.1 Shkrija e ndarjes së ftohjes

Shkrija kryhet automatikisht. Uji i shkrires rrjedh jashtë nëpërmjet vrimës së shkarkimit dhe avullon.

Mirëmbajtja

- ▶ Pastroni rregullisht vrimën e shkarkimit (shihni 9.4 Pastrimi i pajisjes).

9.3.2 Shkrija e dhomës së ngrirjes me NoFrost

Shkrija kryhet automatikisht nëpërmjet sistemit NoFrost. Lagështia precipiton vetë mbi serpentinë, shkrihet dhe avullon në mënyrë periodike.

Pajisja nuk duhet shkrië.

9.4 Pastrimi i pajisjes

9.4.1 Parapërgatitja



PARALAJMËRIM

Rrezik nga goditja elektrike!

- ▶ Hiqni spinën e frigoriferit ose ndërpriti furnizimin me energji elektrike.



PARALAJMËRIM

Rrezik zjarri

- ▶ Mos dëmtoni qarkun e ftohjes.

- ▶ Zbrazi pajisjen.
- ▶ Hiqni spinën elektrike.

-ose-

- ▶ Aktivizoni CleaningMode. (shihni CleaningMode)

9.4.2 Pastrimi i hapësirës së brendshme

KUJDES

Pastrimi i gabuar!

Dëmtime në pajisje.

- ▶ Përdorni vetëm peceta pastrimi të buta dhe pastrues të përgjithshëm me vlerë pH neutrale.
- ▶ Mos përdorni sfungjer gërryes ose gërvishtës ose lesh teli metalik.
- ▶ Mos përdorni asnjë mjet pastrimi të mprehtë, gërryes, që përmban rërë, klorur ose acid.

- ▶ Sipërfaqet plastike: pastrojeni me dorë me një pecetë të butë e të pastër, me ujë të vakët dhe pak detergjent enësh.
- ▶ Sipërfaqet metalike: pastrojeni me dorë me një pecetë të butë e të pastër, me ujë të vakët dhe pak detergjent enësh.
- ▶ Vrima e shkarkimit: hiqni papastërtitë e grumbulluara me një mjet ndihmës të hollë, p.sh. me kunj për veshët.

9.4.3 Pastrimi i faqes së pasme të thatë

Ju mund ta hiqni faqen e pasme të thatë për ta pastruar.

Heqja e faqes së pasme

- ▶ Hiqni të gjitha pjesët e konfigurimit.

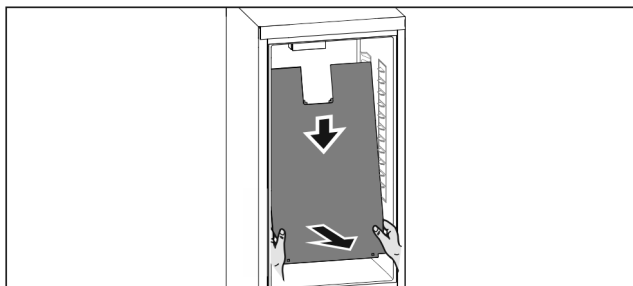


Fig. 159

- ▶ Kapni poshtë faqen e pasme me të dyja duart dhe pastaj tërhiqeni njëkohësisht me forcë për poshtë.

- ▶ Tërhiqni jashtë nga përpara faqen e pasme, në anën e poshtme.
- ▷ Faqja e pasme hiqet.
Kur vini sërish në punë pajisjen me faqen e pasme të vendosur:
- ▶ Vendoseni D-Value në D2. (shihni D-Value)

Vendosja e faqes së pasme

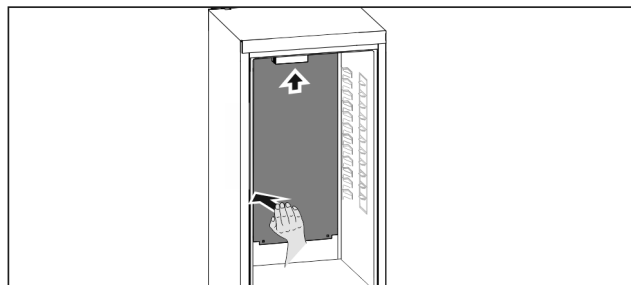


Fig. 160

- ▶ Sigurohuni që pajisja është plotësisht bosh.
- ▶ Futeni brenda faqen e pasme duke e shtyrë nga poshtë lart.
- ▶ Shtyjeni faqen e pasme me forcë për poshtë në anën e majtë.
- ▷ Dëgjohet zhurma e kapjes së pjesës së pasme.
- ▶ Vendosni në vend pjesët e pajimit.
- ▶ Vendoseni D-Value në D1. (shihni D-Value)

9.4.4 Pastrimi i pjesëve

KUJDES

Pastrimi i gabuar!

Dëmtime në pajisje.

- ▶ Përdorni vetëm peceta pastrimi të buta dhe pastrues të përgjithshëm me vlerë pH neutrale.
- ▶ Mos përdorni sfungjer gërryes ose gërvishtës ose lesh teli metalik.
- ▶ Mos përdorni asnjë mjet pastrimi të mprehtë, gërryes, që përmban rërë, klorur ose acid.

Pastrimi me një pecetë të butë e të pastër, ujë të vakët dhe pak detergjent:

- VarioSafe
- Kapaku iEasyFresh-Safe
- Sirtari
Mbani parasysh: Mos e hiqni magnetin që ndodhet te sirtari! Magneti siguron funksionimin e IceMaker*.
- Ndarësi në sirtarin e IceMaker*
- Tabakaja e ngrirjes*

Pastrimi me pecetë të lagësht:

- Shinat teleskop
Mbani parasysh: Grasoja në shinat e rrëshqitjes shërben për lubrifikimin dhe nuk duhet fshirë!

Pastrimi në larëse enësh deri në 60 °C:

- Raftet e derës
- VarioBox
- Mbajtësja e shisheve
- Rafti mbajtës
- Rafti mbajtës me ndarje
- Rafti mbajtës me ndarje me pjesë mbajtëse
- Rafti për vezët
- Kutia e ruajtjes së gjalpfit
- Forma e kubave të akullit*
- Lopata e kubave të akullit*
- ▶ Zbërthimi i pjesëve: shihni kapitullin përkatës.
- ▶ Pastroni pjesët.

9.4.5 Pastrimi i IceMaker*

IceMaker mund të pastrohet në mënyra të ndryshme.

Pastrimi duhet kryer në rastet më poshtë:

- Vënia në punë herën e parë
- Me linjë furnizimi me ujë:*
Mospërdorimi për më shumë se 5 ditë.*

Sigurohuni që janë përmbushur kushtet e mëposhtme:

- Sirtari i IceMaker është i zbrazur.
- Sirtari i IceMaker është futur brenda.
- IceMaker është aktivizuar.

Në vënien në punë herën e parë ose pas mospërdorimit për kohë të gjatë

Pastroni IceMaker me funksionin TubeClean.

- ▶ Vendosni një enë boshe 1,5 l (lartësia maksimale 10 cm) në sirtarin poshtë IceMaker.
- ▶ Aktivizoni funksionin TubeClean.
- ▷ Procesi i shpëlarjes është duke u përgatitur (maks. 60 min): Simboli pulson.
- ▷ Tubat e ujit janë duke u shpëlarë: Simboli pulson.
- ▷ Procesi i shpëlarjes ka përfunduar: Funksioni çaktivizohet automatikisht.
- ▶ Hiqni IceMaker dhe hiqni edhe enën e futur.
- ▶ Pastroni sirtarin e IceMaker me ujë të vakët dhe pak detergjent enësh.
- ▶ Shtyni brenda sirtarin e IceMaker.
- ▷ Prodhimi i kubave të akullit fillon automatikisht.
- ▶ Hidhni kubat e akullit që janë prodhuar 24 orë pas prodhimit të parë të kubave të akullit.

Nëse nevojitet pastrim

Pastroni IceMaker manualisht.

- ▶ Hiqni sirtarin e IceMaker dhe pastrojini me ujë të vakët dhe pak detergjent enësh.
- ▶ Shtyni brenda sirtarin e IceMaker.
- ▷ Prodhimi i kubave të akullit fillon automatikisht.

9.4.6 Pas pastrimit

- ▶ Thani pajisjen dhe pjesët përshtatëse duke i fërkuar.
- ▶ Lidhni pajisjen dhe ndizeni.
- ▶ Aktivizoni funksionin SuperFrost (shihni 7.2 Funksionet e pajisjes).
Kur temperatura të jetë mjaftueshëm e ftohtë:
- ▶ Futni ushqimet.
- ▶ Përsëritni pastrimin rregullisht.

10 Ndihma për klientin

10.1 Të dhënat teknike

Diapazoni i temperaturave	
Ftohja	2 °C deri në 9 °C
Ngrirja	-26 °C deri në -15 °C
Sasia maksimale e ngrirjes/24 h	
Dhoma e ngrirjes	Shihni etiketën e parametrave të „Kapaciteti i ngrirjes .../24 h“

Pesha maksimale e ngarkimit të pajisjeve			
Pajisjet	Gjerësia e pajisjes 550 mm (shihni instruksionet e montimit, Përmasat e pajisjes)	Gjerësia e pajisjes 600 mm (shihni instruksionet e montimit, Përmasat e pajisjes)	Gjerësia e pajisjes 700 mm (shihni instruksionet e montimit, Përmasat e pajisjes)
Sirtari mbi pllakën e xhamit (shihni 8.6.1 Sirtari mbi bazamentin e pajisjes ose mbi pllakën e xhamit)	12 kg	15 kg	--
Ndarja e ngrirjes me dalje të pjesshme jashtë (shihni 8.6.2 Sirtari mbi shina teleskop)	12 kg	15 kg	--

Dimensionet maksimale të tavës së pjekjes	
Gjerësia	466 mm
Thellësia	386 mm
Lartësia	50 mm

Prodhimi i kubave të akullit me IceMaker*	
Prodhimi i kubave të akullit/24 h	Në temperaturë -18 °C: 1,2 kg kuba akulli
Prodhimi maksimal i kubave të akullit/24 h	Kur funksioni MaxIce është aktiv: 1,5 kg kuba akulli

Kohëzgjatja për arritjen e temperaturave të ndryshme të VarioTemp		
Temperatura në nisje	Temperatura e synuar	Koha deri në arritjen e temperaturës së synuar
-18 °C	0 °C	>8 orë
-18 °C	8 °C	>12 orë
8 °C	14 °C	>6 orë
14 °C	-18 °C	>4 orë

Ndriçimi	
Klasa e efikasitetit të energjisë ¹	Burimi i dritës
Ky produkt përmban një ose më shumë burime drite të klasës së efikasitetit të energjisë "G".	LED

¹ Pajisja mund të ketë burime drite me klasa të ndryshme të efikasitetit të energjisë. Këtu jepet klasa e efikasitetit të energjisë më të ulët të energjisë.

Për pajisjet me lidhje Wi-Fi:

Të dhënat e frekuencave	
Brezi i frekuencave	2,4 GHz
Fuqia maksimale e rrezatuar	< 100 mW

Ndihma për klientin

Të dhënat e frekuencave	
Qëllimi i përdorimit i pajisjes me radiovalë	Lidhja në rrjetin lokal Wi-Fi për komunikimin e të dhënave

10.2 Zhurmat gjatë punës

Pajisja shkakton nivele të ndryshme zhurme gjatë funksionimit të saj.

- Në **performancë të ulët ftohjeje** pajisja punon duke kursyer energji, por punon më gjatë. Niveli i zhurmës është më **i ulët**.
- Në **performancë të lartë ftohjeje** ushqimet ftohen më shpejt. Niveli i zhurmës është më **i lartë**.

Shembuj:

- funksionet e aktivizuara (shihni 7.2 Funkcionet e pajisjes)
- ventilatori që punon
- ushqimi i vendosur i freskët
- temperatura e lartë e ambientit
- dera e mbajtur hapur gjatë

Zhurma	Shkaku mundshëm	Lloji i zhurmës
Zhurme qarkullimi dhe gurgullime	Agjenti ftohës qarkullon në qarkun e ftohjes.	Zhurme normale pune
Fërshëllimë dhe shfryrje	Agjenti ftohës injektohet në qarkun e ftohjes.	Zhurme normale pune
Gumëzhimë	Pajisja është duke ftohur. Niveli i zhurmës varet nga performanca e ftohjes.	Zhurme normale pune
Zhurma gëlltitjeje	Dera me amortizator mbylljeje hapet dhe mbyllet.	Zhurme normale pune

Zhurma	Shkaku mundshëm	Lloji i zhurmës
Zukatje fëshfërimë dhe	Ventilatori është duke punuar.	Zhurme funksionimi normale
Klikim	Komponentët ndizen dhe fiken.	Zhurme veprimi normale
Kërcitje zukumë ose	Valvulat ventilet aktive ose janë	Zhurme veprimi normale

Zhurma	Shkaku mundshëm	Lloji i zhurmës	Mënyrimi
Dridhje	Instalimi i papërshtatshëm	Zhurme gabimi	Kontrolloni instalimin. Niveloni pajisjen.
Kërcitje	Pajisjet, Objektet në brendësi të pajisjes	Zhurme gabimi	Fiksioni pjesët e pajisjeve. Lini distancë midis objekteve brenda.

10.3 Defektet teknike

Pajisja juaj është projektuar dhe prodhuar në mënyrë të tillë që të garantohet siguria e funksionimit dhe jetëgjatësia e madhe. Por megjithatë kur gjatë përdorimit shfaqet një problem, verifikoni nëse problemi është shkaktuar si rezultat i një gabimi në përdorim. Në këtë rast, duhet të merrni në konsideratë kostot e riparimit, edhe gjatë periudhës së garancisë.

Problemet që jepen në vijim mund t'i eliminoni vetë.

10.3.1 Funkcioni i pajisjes

Gabimi	Shkaku	Zgjidhja
Pajisja nuk punon.	→ Pajisja nuk është e ndezur.	▶ Ndizni pajisjen.
	→ Spina nuk është futur saktë në prizën elektrike.	▶ Kontrolloni spinën.
	→ Siguresa në prizën elektrike nuk është në rregull.	▶ Kontrolloni siguresën.
	→ Shkëputje e energjisë elektrike	▶ Mbani të mbyllur pajisjen. ▶ Mbrojtja e ushqimeve: Shtroni pllakat ftohëse lart mbi ushqime ose përdorni një frigorifer ngrirës tjetër, nëse shkëputja e energjisë elektrike zgjat shumë. ▶ Mos i ngrini përsëri ushqimet e shkrira.
	→ Spina e pajisjes nuk është futur mirë në pajisje.	▶ Kontrolloni spinën e pajisjes.
Temperatura nuk është mjaftueshëm e ftohtë.	→ Dera e pajisjes nuk është e mbyllur siç duhet.	▶ Mbyllni derën e pajisjes.
	→ Qarkullimi i ajrit dhe ajrimi nuk është i mjaftueshëm.	▶ Mbani të lirë dhe pastroni rrjetën e ajrimit.

Gabimi	Shkaku	Zgjidhja
	→ Temperatura e ambientit është shumë e lartë.	► Zgjidhja e problemit: (shihni 1.4 Fusha e përdorimit e pajisjes)
	→ Pajisja është hapur shumë shpesh ose për kohë të gjatë.	► Pritni për të parë nëse temperatura e kërkuar do të rivendoset vetvetiu. Nëse jo, kontaktoni me shërbimin për klientin. (shihni 10.4 Shërbimi për klientin)
	→ Janë futur sasi shumë të mëdha ushqimi të freskët pa funksionin SuperFrost.	► Zgjidhja e problemit: (shihni SuperFrost)
	→ Temperatura është vendosur gabim.	► Vendosni temperaturë më të ftohtë dhe kontrolloni pas 24 orësh.
	→ Pajisja ndodhet shumë pranë një burimi nxehtësie (sobë, kalorifer etj.).	► Ndryshoni vendin e pajisjes ose të burimit të nxehtësisë.
	→ Pajisja nuk është instaluar saktë brenda në dollap.	► Kontrolloni nëse pajisja është instaluar në rregull dhe që dera mbyllet si duhet.
Guarnicioni i derës është me defekt ose duhet ndërruar për arsye të tjera.	→ Guarnicioni i derës është i ndërrueshëm. Ai mund të ndërrrohet pa vegla pune shtesë.	► Kontaktoni me shërbimin për klientin. (shihni 10.4 Shërbimi për klientin)
Pajisja ka zënë akull ose formohet ujë nga kondensimi.	→ Guarnicioni i derës mund të ketë dalë nga kanali.	► Kontrolloni futjen e duhur të guarnicionit të derës në kanal.

10.3.2 Pajisjet

Gabimi	Shkaku	Zgjidhja
IceMaker nuk mund të ndizet.*	→ Pajisja dhe për rrjedhojë IceMaker nuk janë të lidhur.	► Lidhni pajisjen (shihni instruksionet e montimit).
IceMaker nuk prodhon kuba akulli.*	→ IceMaker nuk është i ndezur.	► Aktivizoni IceMaker.
	→ Sirtari i "IceMaker" nuk është mbyllur siç duhet.	► Mbyllni sirtarin në mënyrën e duhur.
	→ Linja e furnizimit me ujë nuk është hapur.	► Hapni furnizimin me ujë.*
Ndriçimi i brendshëm nuk ndizet.	→ Pajisja nuk është e ndezur.	► Ndizni pajisjen.
	→ Dera është mbajtur hapur më gjatë se 15 min.	► Ndriçimi i brendshëm fiket automatikisht pas 15 minutash kur dera e pajisjes është e hapur.
	→ Ndriçimi LED ka defekt ose kapaku i tij është dëmtuar.	► Kontaktoni me shërbimin për klientin. (shihni 10.4 Shërbimi për klientin)

10.4 Shërbimi për klientin

Fillimisht provoni nëse mund ta eliminoni vetë defektin (shihni 10 Ndihma për klientin). Nëse nuk ia dilni dot, kontaktoni me shërbimin për klientin.

Adresën e gjeni në broshurën bashkëlidhur „Shërbimi i Liebherr“ ose në faqen e internetit home.liebherr.com/service.



PARALAJMËRIM

Riparim jo profesional!
Lëndime.

- Riparimet dhe ndërhyrjet në pajisje dhe në kordonin e lidhjes elektrike, të cilat nuk përmenden në mënyrë specifike (shihni 9 Mirëmbajtja), duhen kryer vetëm nga kujdesi për klientin.
- Ndërroni kordonin e dëmtuar të lidhjes elektrike vetëm te prodhuesi ose nga shërbimi i tij për klientin ose te një person me kualifikim të ngjashëm.
- Në pajisjet me spinë frigoriferi, ndërrimi lejohet të bëhet nga klienti.

Nxjerrja jashtë pune

10.4.1 Kontakti me shërbimin për klientin

Sigurohuni që keni gati informacionet e mëposhtme të pajisjes:

- Emërtimi i pajisjes (Modeli dhe indeksi)
- Nr. i shërbimit (Shërbimi)
- Numri i serisë (S-Nr.)
- ▶ Hapni informacionet e pajisjes nëpërmjet ekranit. (shihni Informacioni i pajisjes)
- ose-
- ▶ Merrni informacionet e pajisjes nga etiketa e parametrave. (shihni 10.5 Etiketa e parametrave)
- ▶ Mbani shënim informacionet e pajisjes.
- ▶ Njoftoni shërbimin për klientin: Komunikojini defektin dhe informacionet e pajisjes.
- ▷ Kjo bën të mundur një shërbim të shpejtë dhe të fokusuar.
- ▶ Ndiqui instruksionet e tjera të shërbimit për klientin.

10.5 Etiketa e parametrave

Etiketa e parametrave ndodhet prapa sirtarëve në anën e brendshme të pajisjes.

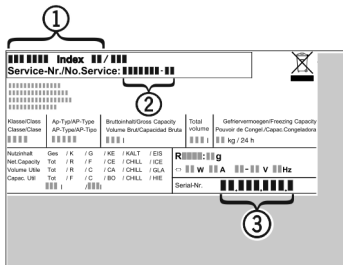


Fig. 161

- (1) Emërtimi i pajisjes
 - (2) Nr. i shërbimit
 - (3) Numri i serisë
- ▶ Lexoni informacionet e etiketës së parametrave.

11 Nxjerrja jashtë pune

- ▶ Zbrazni pajisjen.
- ▶ Çaktivizoni IceMaker. (shihni Çaktivizimi i IceMaker / MaxIce) *
- ▶ Fikni pajisjen. (shihni Fikja dhe ndezja e pajisjes)
- ▶ Hiqni spinën elektrike.
- ▶ Nëse nevojitet, hiqni spinën e pajisjes: Tërhiqeni jashtë dhe njëkohësisht lëvizeni nga e majta në të djathtë.
- ▶ Pastroni pajisjen. (shihni 9.4 Pastrimi i pajisjes)
- ▶ Lëreni derën hapur që të mos krijohen erëra të këqija.

12 Hedhja/asgjësimi

12.1 Përgatitja e pajisjes për asgjësimin



Në disa pajisje Liebherr përdor bateri. Në BE, për arsye të mbrojtjes së mjedisit, ligjvënësi e ka detyruar përdoruesin fundor që t'i heqë këto bateri përpara hedhjes së pajisjeve të vjetra. Nëse pajisja juaj përmban bateri, në pajisje është vendosur edhe udhëzimi përkatës për këtë qëllim.

Llambat Në rast se ju mund t'i hiqni vetë llambat pa i dëmtuar ato, çmontoni gjithashtu edhe llambat përpara hedhjes së pajisjes.

- ▶ Nixirreni pajisjen jashtë pune.
- ▶ Pajisjet me bateri: Hiqni bateritë. Shihni kapitullin **Mirëmbajtja**.

- ▶ Nëse është e mundur: Çmontoni llambat pa i dëmtuar ato.

12.2 Hedhja e pajisjes në mënyrë ekologjike



Llambat

Për Gjermaninë:

Pajisja përmban ende materiale të vlefshme dhe duhet dërguar në grumbullimin e veçuar, i ndryshëm nga mbetjet e paklasifikuara shtëpiake.

Hidhni bateritë të ndara më vete nga pajisja e vjetër. Për këtë, mund t'i ktheni pa pagesë bateritë në dyqan ose në pikat e riciklimit dhe të mbledhjes së materialeve të ripërdorshme.

Hidhni llambat e çmontuara në pikat përkatëse të grumbullimit.

Ju mund ta hidhni pajisjen pa pagesë në pikat lokale të riciklimit dhe të mbledhjes së materialeve të ripërdorshme, në koshat e klasës 1. Kur blihet një frigorifer ftohës / ngrirës i ri dhe sipërfaqja e dyqanit është > 400 m², dyqani pranon gjithashtu dorëzimin e pajisjes së vjetër pa pagesë.



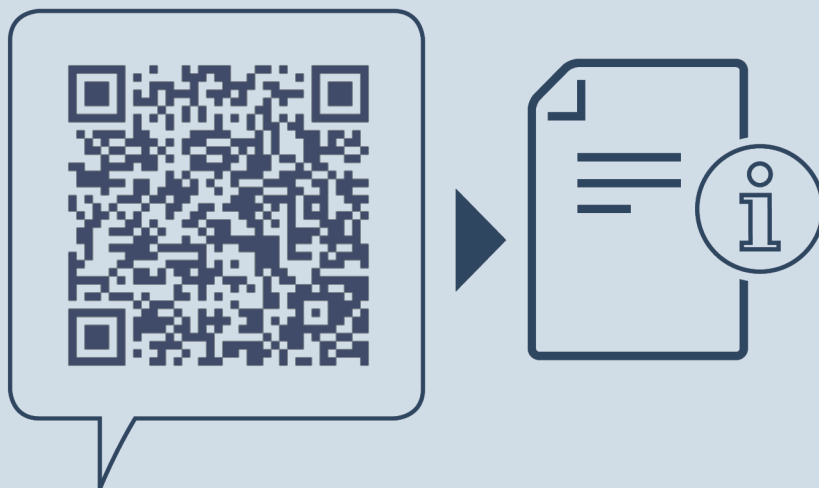
PARALAJMËRIM

Gaz ftohës dhe vaji që del jashtë!

Zjarr. Gazi ftohës i pajisjes është miqësor ndaj mjedisit, por i ndezshëm. Vaji që përmban pajisja është miqësor ndaj mjedisit, por i ndezshëm. Gazi ftohës dhe vaji që rrjedh jashtë mund të marrë flakë në rast përqendrimit të lartë përkatës dhe në kontakt me një burim nxehtësie të jashtëm.

- ▶ Mos dëmtoni tubacionet e qarkut të gazit ftohës dhe kompresorin.

- ▶ Ndiqui udhëzimet për transportin e pajisjes.
- ▶ Transportoni pajisjen pa e dëmtuar atë.
- ▶ Hidhni bateritë, llambat dhe pajisjen sipas udhëzimeve të përshkruara më lart.



home.liebherr.com/fridge-manuals

sq Kombinim ftohës-ngrirës inkaso

Data e botimit: 20240402

Indeksi i nr. të
artikullit: 7088444-00

Liebherr-Hausgeräte GmbH
Memminger Straße 77-79
88416 Ochsenhausen
Deutschland