



Upute za uporabu

Quality, Design and Innovation









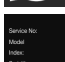



















home.liebherr.com/fridge-manuals



LIEBHERR

Sadržaj

1	Ukratko o uređaju.....	3		EnergySaver	17
1.1	Sadržaj isporuke.....	3		IceMaker / MaxIce *.....	17
1.2	Pregled uređaja i opreme.....	3	7.2.19	Dovod vode ledomata IceMaker *.....	19
1.3	SmartDevice.....	3		TubeClean *.....	19
1.4	Područje upotrebe uređaja.....	4		CleaningMode.....	19
1.5	Sukladnost.....	4		Svjetlina zaslona.....	20
1.6	Posebno zabrinjavajuće tvari prema uredbi REACH.....	4		Alarm vrata.....	20
1.7	Baza podataka EPREL.....	4		Blokada unosa.....	20
2	Opće sigurnosne napomene.....	4		Jezik.....	21
3	Način rada dodirnog zaslona Touch & Swipe.....	6		Informacije o uređaju.....	21
3.1	Navigacija i objašnjenje simbola.....	6		Softver.....	21
3.2	Izbornici.....	6		Podsjetnik.....	21
3.3	Način rada mirovanja.....	7		Demonstracijski način rada.....	22
4	Stavljanje u pogon.....	7		Vraćanje na tvorničke postavke.....	23
4.1	Uključivanje uređaja (prvo stavljanje u pogon).....	7	7.3	Dojave.....	23
4.2	Puštanje u rad IceMaker*.....	7	7.3.1	Pregled upozorenja.....	23
5	Skladištenje.....	8	7.3.2	Završavanje upozorenja.....	23
5.1	Napomene o skladištenju.....	8	7.3.3	Pregled podsjetnika.....	24
5.2	Hladnjak.....	8	7.3.4	Završavanje dosjetnika.....	25
5.3	BioFresh.....	8	8	Oprema.....	25
5.4	Zamrzivač.....	8	8.1	Police u vratima.....	25
5.5	Vremena skladištenja.....	9	8.2	Police za odlaganje.....	26
6	Ušteda energije.....	10	8.3	Djeljiva polica.....	26
7	Rukovanje.....	10	8.4	VarioSafe *.....	27
7.1	Upravljački i prikazni elementi.....	10	8.5	Mjesto za lim za pečenje.....	29
7.1.1	Prikaz Status.....	10	8.6	Promjenjiva polica za boce.....	29
7.1.2	Simboli prikaza.....	10	8.7	Ladice.....	30
7.2	Funkcije uređaja.....	10	8.8	Poklopac ladice Fruit & Vegetable-Safe.....	31
7.2.1	Napomene o funkcijama uređaja.....	10	8.9	Regulacija vlažnosti.....	32
	Isključivanje i uključivanje uređaja.....	10	8.10	Staklene ploče.....	32
	Isključivanje i uključivanje temperaturne zone... 11		8.11	IceMaker*.....	32
	WLAN.....	11	8.12	VarioSpace.....	33
	Temperatura.....	12	8.13	Kutija za maslac.....	33
	Jedinica temperature.....	12	8.14	Polica za jaja.....	33
	BioFresh B-Value	13	8.15	Držać boca.....	34
	D-Value.....	13	8.16	FlexSystem.....	34
	SuperCool.....	13	8.17	Uložak za hlađenje.....	35
	VarioTemp.....	14	8.18	Posuda za kockice leda s poklopcem*.....	35
	SuperFrost.....	14	8.19	Fleksibilna pregrada ladice za led*.....	35
	Pokretanje ciklusa odmrzavanja*.....	15	9	Održavanje.....	36
	PartyMode	15	9.1	Filter s aktivnim ugljenom FreshAir.....	36
	HolidayMode.....	16	9.2	Rastavljanje/montaža sustava za izvlačenje.....	36
	SabbathMode.....	16	9.3	Odležavanje uređaja.....	37
			9.4	Čišćenje uređaja.....	37
			10	Korisnička podrška.....	38
			10.1	Tehnički podaci.....	38
			10.2	Zvukovi tijekom rada uređaja.....	39
			10.3	Tehničke smetnje.....	39
			10.4	Servisna služba.....	40
			10.5	Označna pločica.....	40
			11	Isključivanje uređaja.....	41

12	Zbrinjavanje.....	41	- »Installation Guide«
12.1	Priprema uređaja za zbrinjavanje.....	41	- Brošura za servis
12.2	Ekološko zbrinjavanje uređaja.....	41	

Proizvođač stalno radi na daljnjem razvoju svih tipova i modela. Stoga vas molimo da imate razumijevanja za to da zadržavamo pravo na izmjene u obliku, opremi i tehnici.

Simbol	Objašnjenje
	Pročitati upute Kako biste se upoznali sa svim značajkama svojeg novog uređaja, pažljivo pročitajte napomene u ovom priručniku.
	Dodatne informacije na internetu Digitalne upute s dodatnim informacijama na drugim jezicima pronaći ćete na internetu s pomoću QR koda na prednjoj stranici priručnika ili unošenjem servisnog broja na adresi home.liebherr.com/fridge-manuals . Servisni broj pronaći ćete na označnoj pločici: <i>Fig. Primjerni prikaz</i>
	Provjeriti uređaj Provjerite sve dijelove u pogledu eventualnih oštećenja izazvanih transportom. Reklamacije uputite prodavaču ili servisnoj službi.
	Odstupanja Priručnik opisuje više modela, stoga mogu postojati odstupanja. Odjelci koji se odnose samo na određene uređaje označeni su zvjezdicom (*).
	Upute za djelovanje i rezultati djelovanja Upute za djelovanje označene su s ▶. Rezultati djelovanja označeni su s ▷.
	Videosnimke Videosnimke o uređajima dostupne su na YouTube kanalu tvrtke Liebherr-Hausgeräte.

Ove upute za uporabu vrijede za:

ICB(N)..i 51..

Uputa

Ako vaš uređaj u nazivu sadrži N, radi se o uređaju NoFrost.*

1 Ukratko o uređaju

1.1 Sadržaj isporuke

Provjerite na svim dijelovima postoje li štete od transporta. U slučaju reklamacija obratite se distributeru ili servisnoj službi. (pogledajte 10.4 Servisna služba)

Isporuka obuhvaća sljedeće dijelove:

- Ugradbeni uređaj
- Oprema (ovisno o modelu)
- Materijal za montažu (ovisno o modelu)
- »Quick Start Guide«

1.2 Pregled uređaja i opreme

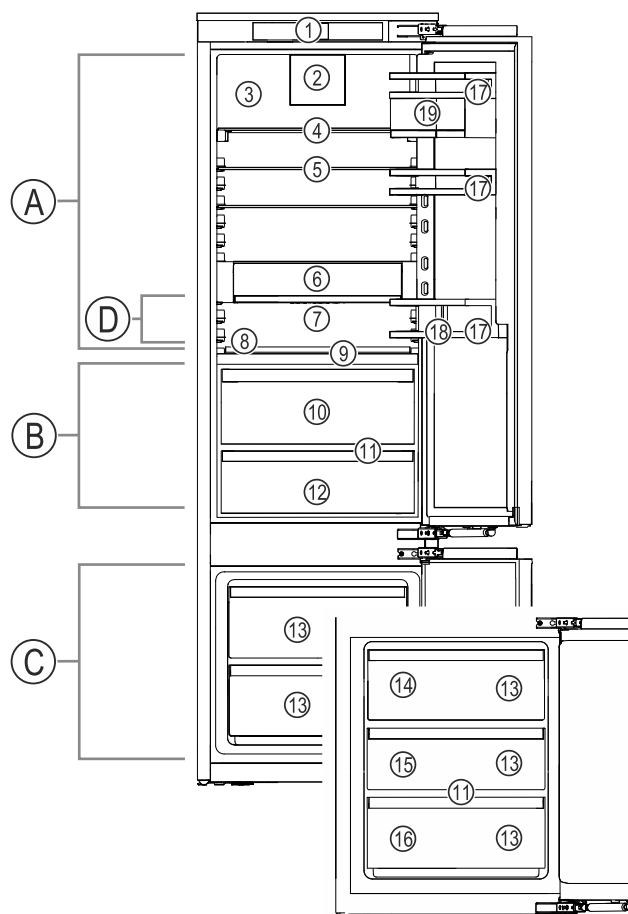


Fig. 1 Primjer izgleda

Raspon temperature

- (A) Hladnjak
- (B) BioFresh
- (C) Zamrzivač
- (D) Najhladnije područje

Oprema

- (1) Upravljački elementi
- (2) Ventilator s filtrom s aktivnim ugljenom FreshAir
- (3) Suha stražnja stijenka
- (4) Djeljiva polica
- (5) Polica
- (6) VarioSafe*
- (7) Mjesto za lim za pečenje
- (8) Promjenjiva polica za boce
- (9) Poklopac pretinca Fruit & Vegetable-Safe
- (10) Fruit & Vegetable-Safe
- (11) Ispusni otvor
- (12) Meat & Dairy-Safe
- (13) Ladica za zamrzavanje
- (14) IceMaker*
- (15) VarioSpace*
- (16) Označna pločica
- (17) Police u vratima
- (18) Držač za boce
- (19) VarioBox

Uputa

▶ Pretinci, ladice ili košare raspoređeni su u stanju isporuke za optimalno korištenje energije. Međutim, promjene rasporeda unutar zadanih mogućnosti umetanja npr. pretinca u hladnjaku, ne utječu na potrošnju energije.

1.3 SmartDevice

SmartDevice je mrežno rješenje za vaš kombinirani hladnjak i zamrzivač.

Opće sigurnosne napomene

Ako vaš uređaj podržava SmartDevice ili je pripremljen za njega, svoj uređaj možete brzo i jednostavno integrirati u svoj WLAN. Aplikacijom SmartDevice možete upravljati svojim uređajem s mobilnog uređaja. U aplikaciji SmartDevice dostupne su vam dodatne funkcije i mogućnosti namještanja.

Uređaj koji podržava SmartDevice: Uređaj je opremljen funkcijom SmartDevice. Kako biste mogli povezati svoj uređaj s WLAN-om, morate preuzeti aplikaciju SmartDevice.



Dodatne informacije o SmartDevice: smartdevice.liebherr.com

Preuzimanje aplikacije SmartDevice:



Nakon instalacije i konfiguriranja aplikacije SmartDevice, svoj uređaj možete uz pomoć aplikacije SmartDevice i funkcije uređaja WLAN (pogledajte WLAN) spojiti u svoj WLAN.

Uputa

Funkcija SmartDevice nije dostupna u sljedećim zemljama: Rusija, Bjelorusija, Kazahstan.

1.4 Područje upotrebe uređaja

Namjenska uporaba

Uređaj je prikladan isključivo za hlađenje živežnih namirnica u kućnom ili sličnom području. U to se ubraja i npr. korištenje

- u osobnim kuhinjama, pansionima za doručak,
- za goste u seoskim kućama, hotelima, motelima i drugim smještajima,
- za catering i slične usluge na veliko.

Svi su ostali načini uporabe nedopušteni.

Predvidljiva pogrešna uporaba

Sljedeće su uporabe izričito zabranjene:

- skladištenje i hlađenje lijekova, krvne plazme, laboratorijskih preparata ili sličnih tvari i proizvoda koji podliježu Direktivi o medicinskim proizvodima 2007/47/EZ
- uporaba u potencijalno eksplozivnim područjima

Zloupotreba uređaja može oštetiti ili pokvariti uskladištene proizvode.

Klimatski razredi

Uređaj je prema klimatskom razredu konstruiran za rad pri ograničenim temperaturama okoline. Klimatski razred primjeren za vaš uređaj otisnut je na tipskoj pločici.

Uputa

► Kako bi se zajamčio ispravan rad, pridržavajte se navedenih okolnih temperatura.

Klimatski razred	za temperature okoline od
SN	10 °C do 32 °C
N	16 °C do 32 °C
ST	16 °C do 38 °C
T	16 °C do 43 °C
SN-ST	10 °C do 38 °C
SN-T	10 °C do 43 °C

1.5 Sukladnost

Provjerena je nepropusnost kružnog toka rashladnog sredstva. Uređaj u ugrađenom stanju odgovara relevantnim sigurnosnim odredbama i odgovarajućim direktivama.

Za tržište EU-a: Uređaj odgovara direktivi 2014/53/EU.

Za tržište GB: Uređaj odgovara propisima Radio Equipment Regulations 2017 SI 2017 No. 1206.

Kompletan tekst EU izjave o sukladnosti dostupan je na sljedećoj internetskoj adresi: www.Liebherr.com

Pretinac BioFresh ispunjava zahtjeve pretinca za hladno čuvanje prema normi DIN EN 62552:2020.

1.6 Posebno zabrinjavajuće tvari prema uredbi REACH

Na sljedećoj poveznici možete provjeriti sadržaj vašeg uređaja posebno zabrinjavajuće tvari u skladu s uredbom REACH: home.liebherr.com/de/deu/de/liebherr-erleben/nachhaltigkeit/umwelt/scip/scip.html

1.7 Baza podataka EPREL

Od 1. ožujka 2021. informacije o označavanju energetske učinkovitosti i zahtjevima za ekološki dizajn mogu se pronaći u Europskoj bazi podataka o proizvodima (EPREL). Baza podataka o proizvodima nalazi se na sljedećoj poveznici: <https://eprel.ec.europa.eu/>. Od vas će se tražiti da unesete oznaku modela. Oznaku modela pronaći ćete na označnoj pločici.

2 Opće sigurnosne napomene

Pažljivo sačuvajte ove upute za uporabu kako biste ih u svakom trenutku mogli konzultirati.

Kada uređaj prosljeđujete dalje, novom vlasniku predajte i ove upute za uporabu.

Prije uporabe pažljivo pročitajte ove upute za uporabu da biste uređaj mogli propisno i sigurno upotrebljavati. Uvijek se pridržavajte sadržanih uputa, sigurnosnih napomena i upozorenja. Oni su važni da biste uređaj mogli sigurno i besprijeorno instalirati, a zatim ga upotrebljavati.

Opasnost za korisnika:

- Uređaj mogu upotrebljavati djeca i osobe ograničenih psihičkih, osjetilnih ili mentalnih sposobnosti ili s nedovoljnim iskustvom i znanjem samo ako su pod nadzorom ili su upućeni u sigurno korištenje uređaja te razumiju opasnosti koje iz toga mogu proizaći. Djeca se ne smiju igrati uređajem. Djeca ne smiju čistiti i održavati uređaj bez nadzora. Djeca starosti između 3 i 8 godina smiju puniti i prazniti uređaj. Djecu mlađu od 3 godine treba držati podalje od uređaja ako nisu pod stalnim nadzorom.
- Utičnica mora biti lako pristupačna kako bi se u izvanrednoj situaciji uređaj mogao brzo iskopčati. Ona mora biti izvan područja poledine uređaja.
- Kada uređaj iskapčate iz struje, uvijek uhvatite za utikač. Nemojte vući za kabel.
- U slučaju pogreške izvucite mrežni utikač ili isključite osigurač.
- Ne oštećujte mrežni priključni vod. Ne upotrebljavajte uređaj s neispravnim mrežnim priključnim vodom.
- Popravke i zahvate na uređaju smije obavljati samo servisna služba ili drugo kvalificirano stručno osoblje.
- Ugradite, priključite i zbrinite uređaj samo prema uputama.
- Koristite uređaj samo u ugrađenom stanju.
- Proizvođač nije odgovoran za oštećenja koja nastanu zbog grešaka na dovodu vode.*

Opasnost od požara:

- Postojeće rashladno sredstvo (podatci na označnoj pločici) ekološki je prihvatljivo, ali i zapaljivo. Rashladno sredstvo koje curi može se zapaliti.
 - Nemojte oštetiti cijevne vodove kružnog toka rashladnog sredstva.
 - U unutrašnjosti uređaja ne rukujte izvorima zapaljenja.
 - U unutrašnjosti uređaja nemojte upotrebljavati električne uređaje (npr. uređaje za čišćenja na paru, grijače, uređaje za pripremu sladoleda itd.).
 - Kada curi rashladno sredstvo: Uklonite otvorenu vatru ili izvor zapaljenja u blizini mjesta istjecanja. Dobro prozračite prostoriju. Obavijestite servisnu službu.
- U uređaju ne skladištite eksplozivne materijale ili doze pod pritiskom sa zapaljivim pogonskim sredstvima kao što je propan, butan, pentan itd. Takve doze pod pritiskom prepoznat ćete po simbolu s plamenom

otisnutim na podacima o sadržaju doze. Električni sklopovi mogu zapaliti plinove koji izlaze.

- Svijeće koje gore, svjetiljke i ostale predmete s otvorenim plamenom držite podalje od uređaja, kako ne bi zapalili uređaj.
- Alkoholna pića ili druga sredstva koja sadržavaju alkohol čuvajte samo dobro zatvorene. Električne komponente mogu zapaliti iscurjeli alkohol.

Opasnost od pada i prevrtanja:

- Postolje, pretince s ladicama, vrata itd. ne koristite kao gazište ili potpore. To posebno vrijedi za djecu.

Opasnost od trovanja živežnim namirnicama:

- Nemojte jesti namirnice koje su dugo stajale u uređaju.

Opasnost od smrzavanja, osjećaja gluhoće i bolova:

- Izbjegavajte trajni kontakt kože s hladnim površinama ili ohlađenom/smrznutom hranom ili poduzmite zaštitne mjere, npr. upotrijebite rukavice.

Opasnost od ozljeda i oštećenja:

- Vruća para može izazvati ozljede. Za odmrzavanje ne upotrebljavajte električne grijače uređaje ili uređaje za parno čišćenje, otvoreni plamen ili sprejeve za odmrzavanje.
- Led ne uklanjajte oštrim predmetima.

Opasnost od prignječenja:

- Prilikom otvaranja i zatvaranja vrata ne posežite u šarke. Moguće je prignječenje prstiju.

Simboli na uređaju:



Simbol se može nalaziti na kompresoru. Odnosi se na ulje u kompresoru i upućuje na sljedeću opasnost: Kod gutanja i prodiranja u dušne putove može biti smrtonosan. Ova napomena važna je samo za recikliranje. U normalnom pogonu ne postoji opasnost.






Simbol se nalazi na kompresoru i ukazuje na opasnost od zapaljivih tvari. Nemojte uklanjati naljepnicu.



Ova ili slična naljepnica može se nalaziti na stražnjoj strani uređaja. Ona upućuje na to da se u vratima i/ili u kućištu nalaze vakuumske izolacijske ploče (VIP) ili perlitne ploče. Ova napomena važna je samo radi recikliranja. Ne skidajte naljepnicu.

Obratite pozornost na upozorenja i druge specifične upute u drugim poglavljima:

Način rada dodirnog zaslona Touch & Swipe

	OPASNOST	označava neposredno opasnu situaciju koja može uzrokovati smrt ili teške tjelesne ozljede, ako se ne izbjegne.
	UPOZORENJE	označava opasnu situaciju koja može uzrokovati smrt ili teške tjelesne ozljede, ako se ne izbjegne.
	OPREZ	označava opasnu situaciju koja može uzrokovati lakše ili srednje teške tjelesne ozljede, ako se ne izbjegne.
	POZOR	označava opasnu situaciju koja može uzrokovati materijalne štete, ako se ne izbjegne.
	Uputa	označava korisne napomene i savjete.

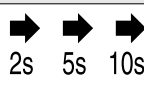
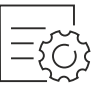
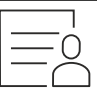
3 Način rada dodirnog zaslona Touch & Swipe

Uređajem možete rukovati putem Touch & Swipe zaslona. Putem Touch & Swipe zaslona (u daljnjem tekstu: zaslon) dodiranjem ili prelaženjem prstom odabirete funkcije uređaja. Ako 10 sekundi ne izvršite nikakvu aktivnost na zaslonu, prikaz se prebacuje ili na nadređeni izbornik ili izravno na prikaz statusa.

3.1 Navigacija i objašnjenje simbola

Na slikama se za navigaciju sa zaslonom upotrebljavaju različiti simboli. Ti simboli opisani su u sljedećoj tablici.

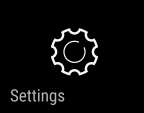
Simbol	Opis
	Kratak pritisak na zaslon: Aktiviranje/deaktiviranje funkcije. Potvrđivanje odabira. Otvaranje podizbornika.
	Dodir zaslona s navedenim vremenom (npr. 3 sekunde): Aktiviranje/deaktiviranje funkcije ili vrijednosti.
	Prelaženje prstom nadesno ili nalijevo: Kretanje po izborniku.
	Kratak pritisak na simbol Natrag: Vraćanje na prethodnu razinu izbornika.
	Dodir na simbol Natrag 3 sekunde: Vraćanje na prikaz statusa.
	Strelica sa satom: Traje više od 10 sekundi prije nego se na zaslonu pojavi sljedeći prikaz.

Simbol	Opis
	Strelica s navedenim vremenom: Traje navedeno vrijeme dok se na zaslonu pojavi sljedeći prikaz.
	Simbol „Otvaranje izbornika s postavkama“: Kretanje do izbornika s postavkama i otvaranje izbornika s postavkama. Ako je potrebno: Kretanje po izborniku s postavkama do željene funkcije. (pogledajte 3.2.1 Otvaranje Izbornika s postavkama)
	Simbol otvaranje „Proširenog izbornika“: Kretanje do Proširenog izbornika i otvaranje Proširenog izbornika. Ako je potrebno: Kretanje u Proširenom izborniku do željene funkcije. (pogledajte 3.2.2 Otvaranje proširenog izbornika)
Nema aktivnosti tijekom 10 sekundi	Ako 10 sekundi ne izvršite nikakvu aktivnost na zaslonu, prikaz se prebacuje ili na nadređeni izbornik ili izravno na prikaz statusa.
Otvaranje i zatvaranje vrata.	Ako otvorite vrata i odmah ih ponovo zatvorite, prikaz se prebacuje izravno na prikaz statusa.

Napomena: Slike zaslona prikazane su s engleskim pojmovima.

3.2 Izbornici

Funkcije uređaja podijeljene su po različitim izbornicima:

Izbornik	Opis
Glavni izbornik	Kada uključite uređaj, automatski se nalazite u glavnom izborniku. Otamo se krećete do najvažnijih funkcija uređaja, do Izbornika s postavkama i do Proširenog izbornika.
 Izbornik s postavkama	Izbornik s postavkama sadrži dodatne funkcije uređaja za namještanje vašeg uređaja.
Prošireni izbornik	Prošireni izbornik sadrži posebne funkcije uređaja za namještanje vašeg uređaja. Pristup Proširenom izborniku zaštićen je brojčanim kodom 1 5 1 .

3.2.1 Otvaranje Izbornika s postavkama

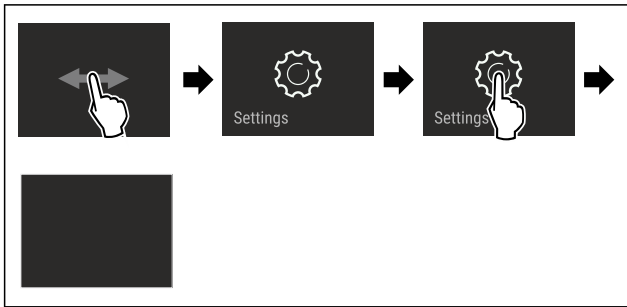


Fig. 2 Primjer izgleda

- ▶ Izvršite korake rukovanja kao što je prikazano na slici.
- ▷ Izbornik s postavkama je otvoren.
- ▶ Ako je potrebno: Krećite se do željene funkcije.

3.2.2 Otvaranje proširenog izbornika

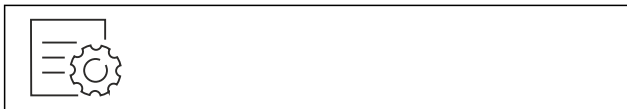


Fig. 3

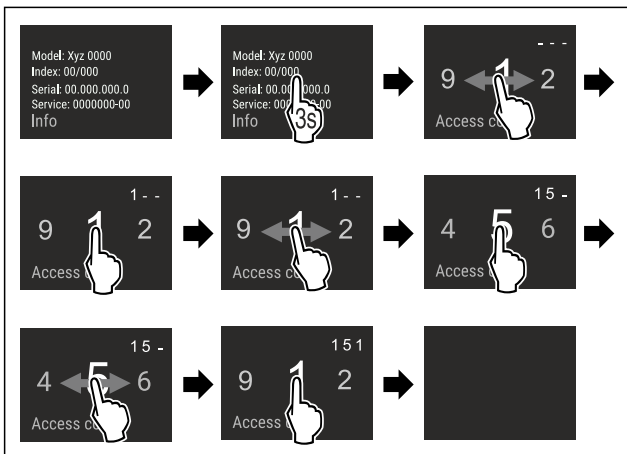


Fig. 4 Primjer izgleda, pristup bročanim kodom 151

- ▶ Izvršite korake rukovanja kao što je prikazano na slici.
- ▷ Prošireni izbornik je otvoren.
- ▶ Ako je potrebno: Krećite se do željene funkcije.

3.3 Način rada mirovanja

Ako zaslon ne dodirnete 1 minutu, zaslon se prebacuje u način rada mirovanja. U načinu rada mirovanja svjetlina zaslona je prigušena.

3.3.1 Izlazak iz načina rada mirovanja

- ▶ Kratak dodir zaslona prstom.
- ▷ Način rada mirovanja je završen.

4 Stavljanje u pogon

4.1 Uključivanje uređaja (prvo stavljanje u pogon)

Osigurajte da su ispunjeni sljedeći preduvjeti:

- Uređaj je ugrađen i priključen u skladu s uputama za montažu.
- Sve ljepljive trake, ljepljive i zaštitne folije te transportna osiguranja u uređaju i na njemu su skinute.

- Sve reklamne brošure iz ladica su izvađene.
- Način rada dodirnog zaslona Touch & Swipe je poznat. (pogledajte 3 Način rada dodirnog zaslona Touch & Swipe)

Uključite uređaj s pomoću zaslona Touch & Swipe:

- ▶ Kada je zaslon u načinu rada mirovanja: Kratko dodirnite zaslon.
- ▶ Izvršite korake rukovanja kao što je prikazano na slici.

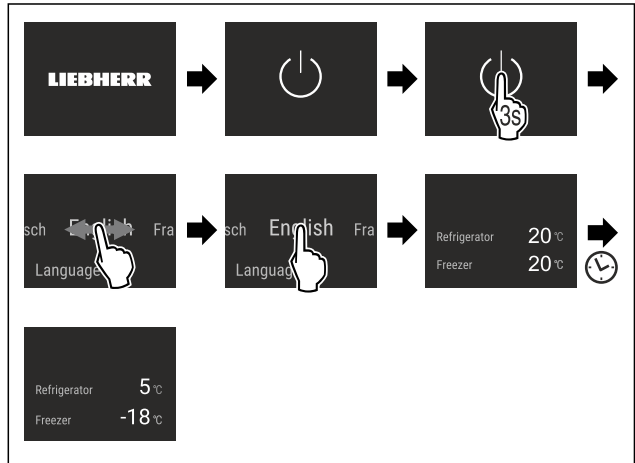


Fig. 5 Primjer izgleda

- ▷ Pojavljuje se prikaz statusa.
- ▷ Uređaj hladi na tvornički namještenu temperaturu.
- ▷ Uređaj je u demonstracijskom načinu rada (pojavljuje se prikaz statusa s DEMO): Ako se uređaj pokrene u demonstracijskom načinu rada, demonstracijski način rada možete deaktivirati unutar sljedećih 5 minuta. (pogledajte Demonstracijski način rada)

Dodatne informacije:

- Pustite u rad IceMaker. (pogledajte 4.2 Puštanje u rad IceMaker*) *
- Pustite u rad SmartDevice. (pogledajte 1.3 SmartDevice) i (pogledajte WLAN)

Uputa

Proizvođač preporučuje:

- ▶ Uložite namirnice: Pričekajte oko 6 sati dok se ne postigne namještena temperatura.
- ▶ Uložite **namirnice za zamrzavanje** pri -18 °C ili nižoj temperaturi.
- ▶ Obratite pozornost na napomene o skladištenju. (pogledajte 5.1 Napomene o skladištenju)

Uputa

Pribor možete kupiti u trgovini kućanskih aparata Liebherr-Hausgeräte na stranici home.liebherr.com/shop/de/deu/zubehor.html.

4.2 Puštanje u rad IceMaker*

Ako vaš uređaj ima IceMaker, prije **prve uporabe morate** očistiti IceMaker.

Osigurajte da su ispunjeni sljedeći preduvjeti:

- Uspostavljen je priključak vode. Vidi Installation Guide ili upute za montažu.*
- Uređaj je u cijelosti ugrađen i priključen.
- ▶ Očistite IceMaker. (pogledajte 9.4.4 Čišćenje IceMaker-a*) *

5 Skladištenje

5.1 Napomene o skladištenju



UPOZORENJE

Opasnost od požara

- ▶ Ne upotrebljavajte električne uređaje u području za namirnice ako ih ne preporučuje proizvođač.

Uputa

Kada ventilacija nije dovoljna, potrošnja energije se povećava, a rashladna snaga smanjuje.

- ▶ Proreze za zrak držite uvijek slobodnim.

Obratite pozornost na sljedeće zahtjeve za skladištenje:

- Proreze za zrak na ventilatoru držite uvijek slobodnim.*
- U zamrzivaču: Dobro zapakirajte namirnice.
- Namirnice koje lako upijaju ili otpuštaju miris ili okus zapakirajte u zatvorene posude ili pokrijte.
- Sirovo meso ili ribu zapakirajte u čiste, zatvorene posude. To će spriječiti da meso ili riba dodiruju druge namirnice ili kapaju na njih.
- Tekućine čuvajte u zatvorenim spremnicima.
- Namirnice pohranite s razmakom kako bi zrak mogao dobro cirkulirati.
- Namirnice čuvajte u skladu s podacima na pakiranju.
- Uvijek obratite pozornost na minimalan rok trajanja koji je naveden na pakiranju.

Uputa

Nepridržavanje ovih specifikacija može izazvati kvarenje namirnica.

5.2 Hladnjak

Zbog cirkulacije zraka u uređaju namještati će se razne temperaturne zone. Različite temperaturne zone pronaći ćete u pregledu uređaja i opreme. (pogledajte 1.2 Pregled uređaja i opreme)

5.2.1 Spremanje namirnica

- ▶ Gornje područje i vrata: Čuvajte maslac, sir, konzerve i tube.
- ▶ Najhladnija temperaturna zona: Čuvajte namirnice koje se lako kvare kao što su gotova jela.

5.3 BioFresh

BioFresh produljuje vrijeme skladištenja nekih svježih namirnica u usporedbi s običnim hlađenjem.

Uputa

Ako temperature padnu na manje od 0 °C, namirnice se mogu zamrznuti.

- ▶ Povrće osjetljivo na hladnoću kao što su krastavac, patliđan, tikvice i tropsko voće osjetljivo na hladnoću čuvajte u hladnjaku.

5.3.1 Fruit & Vegetable-Safe

Ovdje se namješta temperatura čuvanja blizu 0 °C. Čvrsti poklopac osigurava trajnu vlažnost. Ta klima čuvanja prikladna je za skladištenje nezapakiranih namirnica s visokim udjelom vlage (npr. salata, povrće, voće).

Vlažnost zraka u pretincu ovisi o sadržaju vlage u ohlađenim namirnicama i o učestalosti otvaranja. Vlažnost zraka možete regulirati. (pogledajte 8.9 Regulacija vlažnosti)

Spremanje namirnica

- ▶ Spremite nezapakirano voće i povrće.
Ako je vlažnost zraka prevelika:
- ▶ Regulirajte vlažnost zraka. (pogledajte 8.9 Regulacija vlažnosti)

5.3.2 Meat & Dairy-Safe

Ovdje se namješta temperatura čuvanja blizu 0 °C. Ova klima čuvanja prikladna je za čuvanje osjetljivih namirnica (npr. mliječni proizvodi, riba, meso, kobasice).

Spremanje namirnica

- ▶ Spremite suhe ili zapakirane namirnice.

5.4 Zamrzivač

Ovdje se na -18 °C stvara suha, ledena klima. Ledena klima čuvanja prikladna je za čuvanje duboko zamrznute hrane i hrane koja se zamrzava tijekom više mjeseci, za pripremu kockica leda ili za zamrzavanje svježe hrane.

5.4.1 Zamrzavanje namirnica

Količina za zamrzavanje

Unutar 24 sata možete zamrznuti onoliko kilograma svježih namirnica koliko je navedeno na označnoj pločici (pogledajte 10.5 Označna pločica) pod „Kapacitet zamrzavanja ... kg/24h”.

Kako bi se namirnice brzo u cijelosti zamrznule, po pakiranju se pridržavajte sljedećih količina:

- voće, povrće do 1 kg
- meso do 2,5 kg

Zamrzavanje namirnica s funkcijom SuperFrost

Ovisno o količini za zamrzavanje prije zamrzavanja možete aktivirati funkciju SuperFrost za postizanje nižih temperatura zamrzavanja. (pogledajte SuperFrost)

Uređaji bez NoFrost:*

- ▶ Aktivirajte SuperFrost kada je količina zamrznute hrane veća od približno 1 kg.*

Uređaji s NoFrost:*

- ▶ Aktivirajte SuperFrost kada je količina zamrznute hrane veća od približno 2 kg.*

Trenutak kada aktivirate SuperFrost ovisi o količini za zamrzavanje:

Količina za zamrzavanje	Trenutak za aktiviranje SuperFrost
mala količina za zamrzavanje	Aktivirajte SuperFrost otprilike 6 sati prije zamrzavanja. Čim uređaj automatski deaktivira SuperFrost, spremite namirnice.
maksimalna količina za zamrzavanje	Aktivirajte SuperFrost otprilike 24 sati prije zamrzavanja. Čim uređaj automatski deaktivira SuperFrost, spremite namirnice.

Spremanje namirnica



OPREZ

Opasnost od ozljeđivanja krhotinama stakla!

Boce i limenke s pićima mogu puknuti tijekom zamrzavanja. To se naročito odnosi na gazirane napitke.

- ▶ Boce i limenke s pićima zamrzavajte samo kada upotrebite funkciju BottleTimer u aplikaciji SmartDevice.

Količina za zamrzavanje	Spremanje namirnica
mala količina za zamrzavanje	Zapakirane namirnice raspodijelite po svim ladicama. Ako je moguće, stavite namirnice straga u ladicu blizu stražnje stijenke.
maksimalna količina za zamrzavanje	Zapakirane namirnice raspodijelite po svim ladicama. Ako je moguće, stavite namirnice straga u ladicu blizu stražnje stijenke.

5.4.2 Odležavanje živežnih namirnica



UPOZORENJE

Opasnost od trovanja živežnim namirnicama!

- ▶ Odmrznute živežne namirnice nemojte ponovo zamrzavati.
- ▶ Pripremite odležane živežne namirnice što je brže moguće.

Namirnice možete odležavati na razne načine:

- u hladnjaku
- u mikrovalnoj pećnici
- u pećnici/štednjaku na vrući zrak
- na sobnoj temperaturi
- ▶ Uzmite samo onoliko namirnica koliko vam je potrebno.

5.5 Vremena skladištenja

Navedena vremena skladištenja su orijentacijska.

Kod namirnica s podatkom o vijeku trajanja, vrijedi uvijek datum naveden na ambalaži.

5.5.1 Hladnjak

Vrijedi minimalan rok trajanja koji je naveden na ambalaži.

5.5.2 BioFresh

Orijentacijske vrijednosti trajanja čuvanja namirnica u pretincu Meat & Dairy-Safe		
Maslac	pri 1 °C	do 90 dana
Tvrđi sir	pri 1 °C	do 110 dana
Mlijeko	pri 1 °C	do 12 dana
Kobasice, naresci	pri 1 °C	do 8 dana
Perad	pri 1 °C	do 6 dana
Svinjetina	pri 1 °C	do 6 dana
Govedina	pri 1 °C	do 6 dana
Divljač	pri 1 °C	do 6 dana

Uputa

- ▶ Imajte u vidu da se namirnice bogate bjelančevinama brže kvare. Odnosno, školjkaši i morski plodovi brže se kvare od ribe, riba brže od mesa.

Orijentacijske vrijednosti trajanja čuvanja namirnica u pretincu Fruit & Vegetable-Safe		
Povrće, salata		
Artičoke	pri 1 °C	do 14 dana
Celer	pri 1 °C	do 28 dana

Orijentacijske vrijednosti trajanja čuvanja namirnica u pretincu Fruit & Vegetable-Safe		
Karfiol	pri 1 °C	do 21 dana
Brokula	pri 1 °C	do 13 dana
Cikorija	pri 1 °C	do 27 dana
Matovilac	pri 1 °C	do 19 dana
Grašak	pri 1 °C	do 14 dana
Zeleni kelj	pri 1 °C	do 14 dana
Mrkva	pri 1 °C	do 80 dana
Češnjak	pri 1 °C	do 160 dana
Korabica	pri 1 °C	do 14 dana
Salata glavatica	pri 1 °C	do 13 dana
Začinsko bilje	pri 1 °C	do 13 dana
Vlasac	pri 1 °C	do 29 dana
Gljive	pri 1 °C	do 7 dana
Rotkvica	pri 1 °C	do 10 dana
Prokulica	pri 1 °C	do 20 dana
Šparoge	pri 1 °C	do 18 dana
Špinat	pri 1 °C	do 13 dana
Kelj	pri 1 °C	do 20 dana
Voće		
Marelice	pri 1 °C	do 13 dana
Jabuke	pri 1 °C	do 80 dana
Kruške	pri 1 °C	do 55 dana
Kupine	pri 1 °C	do 3 dana
Datulje	pri 1 °C	do 180 dana
Jagode	pri 1 °C	do 7 dana
Smokve	pri 1 °C	do 7 dana
Borovnice	pri 1 °C	do 9 dana
Maline	pri 1 °C	do 3 dana
Ribiz	pri 1 °C	do 7 dana
Slatke trešnje	pri 1 °C	do 14 dana
Kivi	pri 1 °C	do 80 dana
Breskve	pri 1 °C	do 13 dana
Šljive	pri 1 °C	do 20 dana
Brusnice	pri 1 °C	do 60 dana
Rabarbara	pri 1 °C	do 13 dana
Ogrozd	pri 1 °C	do 13 dana
Grožđe	pri 1 °C	do 29 dana

5.5.3 Zamrzivač

Orijentacijske vrijednosti za trajanje skladištenja različitih namirnica		
Sladoled	pri -18 °C	2 do 6 mjeseci
Kobasice, pršut	pri -18 °C	2 do 3 mjeseca
Kruh, pekarski proizvodi	pri -18 °C	2 do 6 mjeseci

Ušteda energije

Orijentacijske vrijednosti za trajanje skladištenja različitih namirnica		
Divljač, svinjetina	pri -18 °C	6 do 9 mjeseci
Riba, plava	pri -18 °C	2 do 6 mjeseci
Riba, bijela	pri -18 °C	6 do 8 mjeseci
Sir	pri -18 °C	2 do 6 mjeseci
Perad, govedina	pri -18 °C	6 do 12 mjeseci
Povrće, voće	pri -18 °C	6 do 12 mjeseci

6 Ušteda energije

- Uvijek pazite na dobro prozračivanje i odzračivanje. Ne prekrivajte otvore odn. mreže za prozračivanje.
- Otvor ventilatora za zrak uvijek držite slobodnim.
- Nemojte ugrađivati uređaj u područje izravnog sunčevog zračenja ni pokraj grijanja ili sličnog.
- Kada uređaj ugrađujete neposredno pored pećnice, potrošnja energije može se neznatno povećati. To ovisi o trajanju i intenzitetu uporabe pećnice.
- Potrošnja energije ovisi o uvjetima postavljanja npr. okolnoj temperaturi (pogledajte 1.4 Područje upotrebe uređaja) . Pri višoj okolnoj temperaturi potrošnja energije može se povećati.
- Uređaj otvarajte što je moguće kraće.
- Što je temperatura niže podešena, to je veća potrošnja energije.
- Sortirano umetanje namirnica: home.liebherr.com/food.
- Sve namirnice čuvajte dobro zapakirane i pokrivene. Time se sprječava stvaranje inja.
- Izvadite namirnice samo toliko dugo koliko je potrebno kako se ne bi previše zagrijale.
- Stavljanje toplih jela: Pustite da se prvo ohlade na sobnu temperaturu.
- Odmrznite duboko smrznutu hranu u prostoru za hlađenje.
- Ako je u uređaju deblji sloj leda: odmrznite uređaj.*
- U slučaju duljeg godišnjeg odmora odaberite način rada HolidayMode (pogledajte HolidayMode) .

7 Rukovanje

7.1 Upravljački i prikazni elementi

7.1.1 Prikaz Status

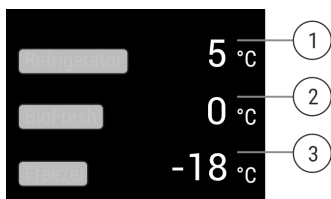


Fig. 6

- (1) Indikator temperature hladnjaka (3) Indikator temperature zamrzivača
 (2) Indikator temperature BioFresh

Prikaz Status prikazuje namještene temperature i početni broj prikaz. Iz tog prikaza navigirate do funkcija i postavki.

7.1.2 Simboli prikaza

Simboli prikaza informiraju o aktualnom stanju uređaja.

Simbol	Stanje uređaja
	Standby Uređaj ili temperaturna zona su isključeni.
	Broj koji treperi Uređaj radi. Temperatura treperi sve dok se ne postigne namještena vrijednost.
	Simbol treperi Uređaj radi. Postavka se namješta.

7.2 Funkcije uređaja

7.2.1 Napomene o funkcijama uređaja

Funkcije uređaja tvornički su tako namještene da je vaš uređaj u potpunosti funkcionalan.

Prije promjene, aktiviranja ili deaktiviranja funkcija uređaja pobrinite se za to da su ispunjene sljedeće pretpostavke:

- Pročitali ste i razumjeli opis način rada zaslona. (pogledajte 3 Način rada dodirnog zaslona Touch & Swipe)
- Upoznali ste s upravljačkim i pokaznim elementima svojeg uređaja.

Isključivanje i uključivanje uređaja

Ovom funkcijom isključujete i uključujete cijeli uređaj.

Isključivanje uređaja

Kada isključite uređaj, ostaju pohranjene prethodno namještene postavke.

Osigurajte da su ispunjeni sljedeći preduvjeti:

- Izvršene su upute za djelovanje (pogledajte 11 Isključivanje uređaja) .



Fig. 7

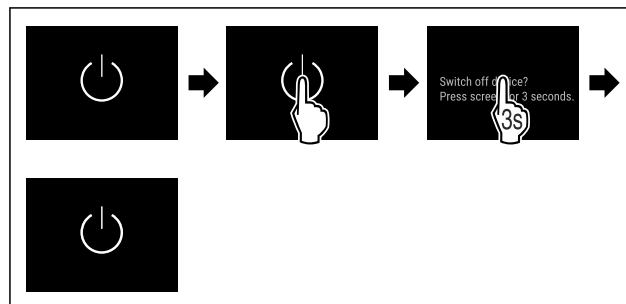


Fig. 8

- ▶ Izvršite korake rukovanja kao što je prikazano na slici.
- ▷ Uređaj je isključen.
- ▷ Simbol čekanja pojavljuje se na zaslonu.
- ▷ Zaslom se zacrnjuje.

Uključivanje uređaja

- ▶ Kada je zaslon u načinu rada mirovanja:
- ▶ Kratko dodirnite zaslon.

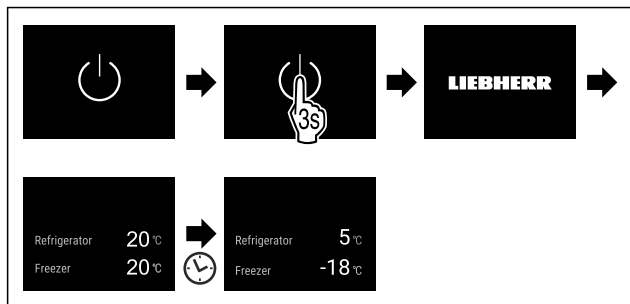


Fig. 9 Primjer izgleda

- ▶ Izvršite korake rukovanja kao što je prikazano na slici.
- ▶ Kada se uređaj pokrene u demonstracijskom načinu rada:
- ▶ Deaktivirajte demonstracijski način rada. (pogledajte Deaktiviranje demonstracijskog načina rada)
- ▷ Uređaj je uključen.
- ▷ Prethodno namještene postavke ponovo se uspostavljaju.
- ▷ Uređaj hladi do namještene ciljine temperature.

Isključivanje i uključivanje temperaturne zone

Pojedinačne temperaturne zone uređaja možete isključiti odvojeno jednu od druge.

Primjena:

- Čišćenje
- Otapanje

Isključivanje hladnjaka

Osigurajte da su ispunjeni sljedeći preduvjeti:

- Hladnjak je ispražnjen.

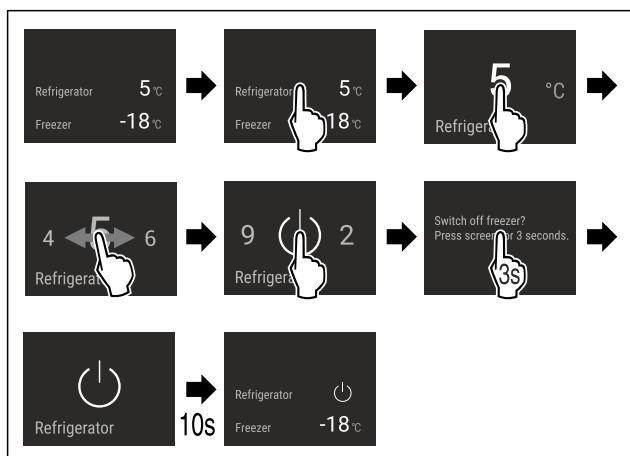


Fig. 10 Primjer izgleda

- ▶ Izvršite korake rukovanja kao što je prikazano na slici.
- ▷ Hladnjak je isključen.

Uključivanje hladnjaka

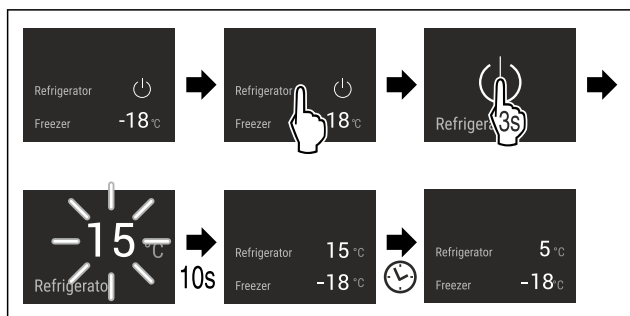


Fig. 11 Primjer izgleda

- ▶ Izvršite korake rukovanja kao što je prikazano na slici.
- ▷ Hladnjak je uključen.
- ▷ Uređaj hladi na posljednje namještenu temperaturu.

WLAN

S ovom funkcijom spajate svoj uređaj s WLAN-om. Zatim njime možete upravljati putem aplikacije SmartDevice na mobilnom uređaju. S tom funkcijom možete ponovo prekinuti ili resetirati WLAN vezu.

Dodatne informacije o SmartDevice: (pogledajte 1.3 SmartDevice)

Uputa

Funkcija SmartDevice nije dostupna u sljedećim zemljama: Rusija, Bjelorusija, Kazahstan.

Uspostava WLAN veze prvi put

Osigurajte da su ispunjeni sljedeći uvjeti:

- Aplikacija SmartDevice je instalirana (vidi apps.home.liebherr.com).
- Registracija u aplikaciji SmartDevice je završena.



Fig. 12

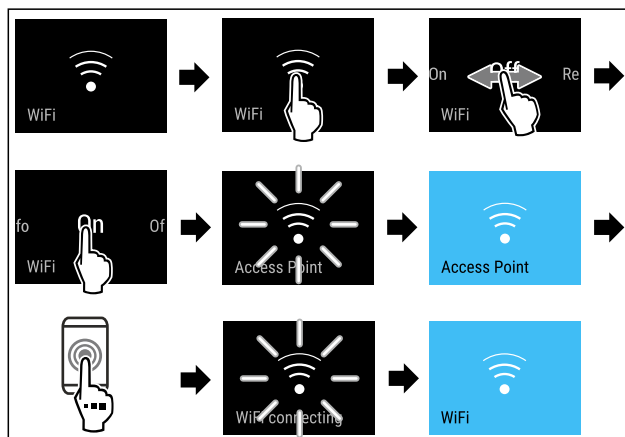


Fig. 13

- ▶ Izvršite korake rukovanja kao što je prikazano na slici.
- ▷ Veza je uspostavljena.

Prekidanje WLAN veze



Fig. 14

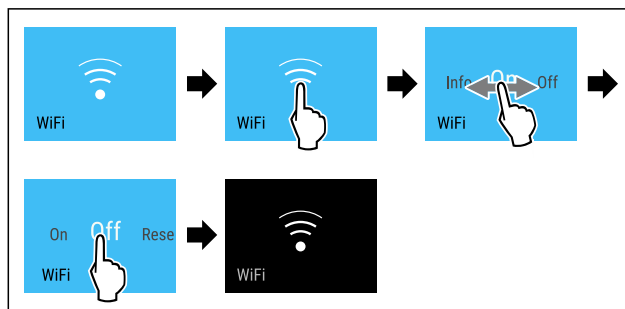


Fig. 15

- ▶ Izvršite korake rukovanja kao što je prikazano na slici.
- ▷ Veza je prekinuta.

Rukovanje

Resetiranje WLAN veze



Fig. 16

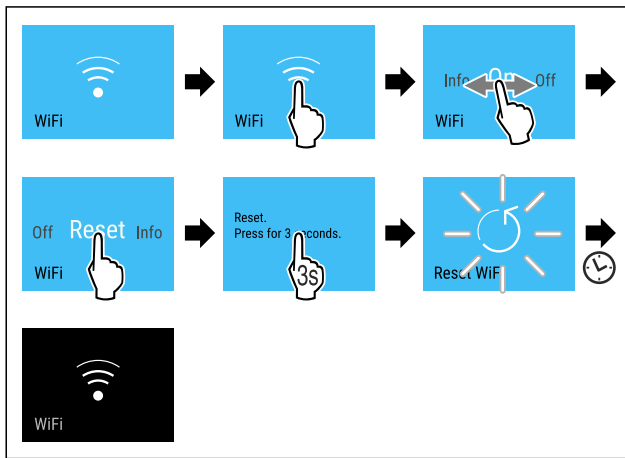


Fig. 17

- ▶ Izvršite korake rukovanja kao što je prikazano na slici.
- ▷ WLAN veza i druge WLAN postavke resetiraju se na tvorničke postavke.

Prikaz informacija o WLAN vezi



Fig. 18

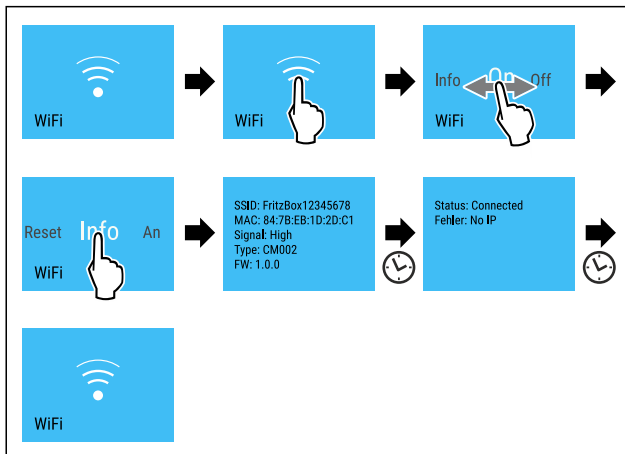


Fig. 19

- ▶ Izvršite korake rukovanja kao što je prikazano na slici.

5 °C Temperatura

S pomoću ove funkcije namještate temperaturu.

Temperatura ovisi o sljedećim čimbenicima:

- Učestalosti otvaranja vrata
- Trajanju otvaranja vrata
- Temperaturi prostorije na mjestu postavljanja
- Vrsti, temperaturi i količini namirnica

Temperaturna zona	Tvornički namještana temperatura	Preporučena vrijednost
5 °C Hladnjak	5 °C	4 °C
-18 °C Zamrzivač	-18 °C	-18 °C
0 °C BioFresh	0 °C	B-Value (pogledajte BioFresh B-Value)

Namještanje temperature u hladnjaku

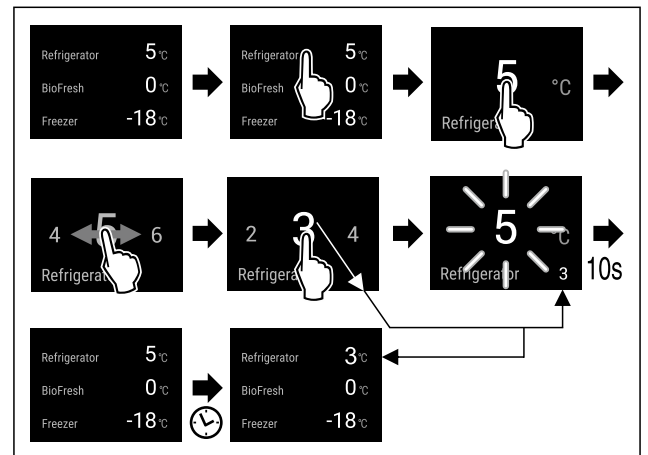


Fig. 20 Primjer izgleda

- ▶ Izvršite korake rukovanja kao što je prikazano na slici.
- ▷ Temperatura je namještena.

Namještanje temperature u zamrzivaču

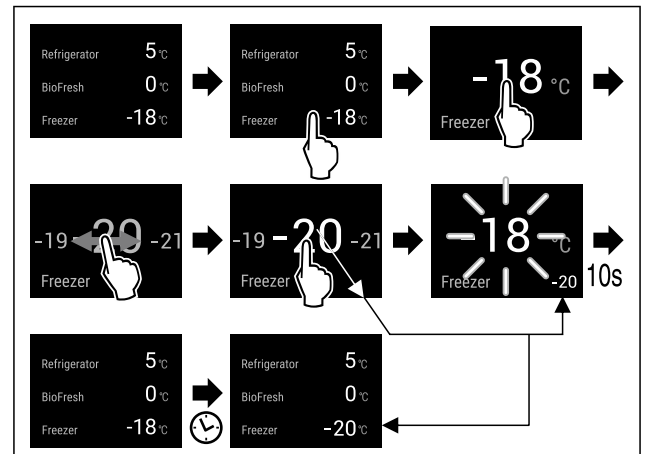


Fig. 21

- ▶ Izvršite korake rukovanja kao što je prikazano na slici.
- ▷ Temperatura je namještena.

Namještanje temperature u pretincu BioFresh

Temperaturu namještate s pomoću **BioFresh B-Value**. (pogledajte BioFresh B-Value)

°C/°F Jedinica temperature

Pomoću ove funkcije namještate temperaturu. Kao jedinicu temperature možete odabrati Celzijeve stupnjeve ili stupnjeve Fahrenheita.

Namještanje jedinice temperature



Fig. 22

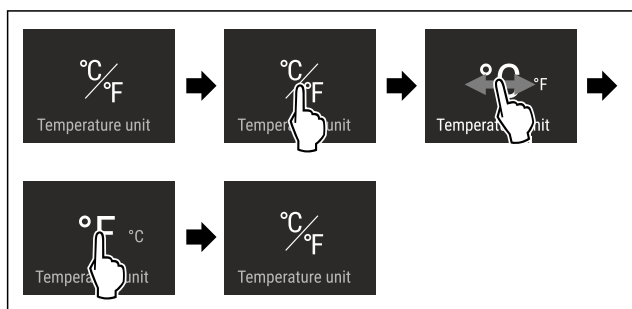


Fig. 23 Primjer izgleda: Prebacivanje s Celzijevih stupnjeva na stupnjeve Fahrenheita.

- ▶ Izvršite korake rukovanja kao što je prikazano na slici.
- ▷ Jedinica temperature je namještena.

B5 BioFresh B-Value

Pomoću ove funkcije namještanje vrijednost BioFresh B-Value. Pomoću vrijednosti BioFresh B-Value možete funkciju BioFresh neznatno promijeniti na topliju ili hladniju temperaturu ako je to potrebno zbog više ili niže okolne temperature. Vrijednost BioFresh B-Value tvornički je namještena na vrijednost B5. Kada mijenjate vrijednost B-Value obratite pozornost na sljedeću tablicu:

Vrijednost	Opis
B1	najniža temperatura
B1-B4	Temperatura može pasti ispod 0 °C tako da se namirnice mogu lako zamrznuti.
B5	unaprijed namještena temperatura
B9	najviša temperatura

Namještanje BioFresh B-Value



Fig. 24

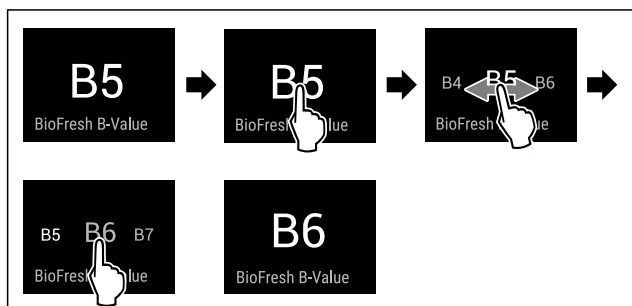


Fig. 25 Primjer izgleda: Prebacivanje s B5 na B6.

- ▶ Izvršite korake rukovanja kao što je prikazano na slici.
- ▷ BioFresh B-Value je namješten.
- ▷ Prikaz statusa prikazuje cijlnu temperaturu.

D1 D-Value

Vrijednost D-Value za vaš uređaj unaprijed je namještena i ne smije se mijenjati.

SuperCool

Ovom funkcijom aktivirate ili deaktivirate način rada SuperCool. Kada aktivirate SuperCool, uređaj povećava snagu hlađenja. Time postizete niže temperature hlađenja. Funkciju SuperCool možete aktivirati kada u što bržem roku želite ohladiti veće količine namirnica.

Kada je funkcija aktivirana, uređaj radi s većom snagom. Time radni šumovi uređaja mogu privremeno biti glasnjiji, a potrošnja energije se povećava.

Aktiviranje funkcije SuperCool

Trenutak za aktiviranje funkcije:

- Kada svježe namirnice želite čuvati u hladnjaku: Aktivirajte funkciju pri stavljanju namirnica.

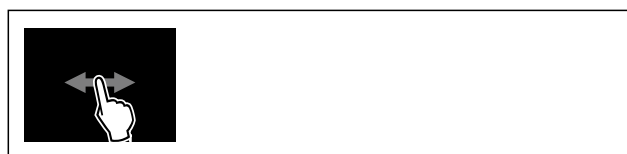


Fig. 26

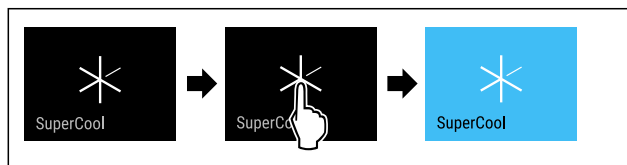


Fig. 27

- ▶ Izvršite korake rukovanja kao što je prikazano na slici.

-ili-

- ▶ Aktivirajte aplikacijom SmartDevice.

- ▷ Funkcija SuperCool je aktivirana.
- ▷ Prikaz temperature mijenja boju u plavu.

Deaktiviranje funkcije SuperCool

Funkcija SuperCool će se nakon 18 sati automatski deaktivirati. Međutim, funkciju SuperCool isto tako možete uvijek ručno deaktivirati:

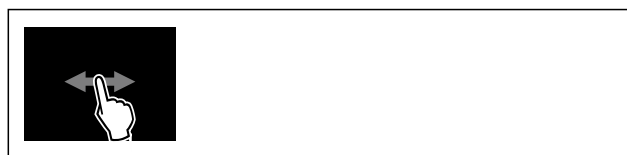


Fig. 28

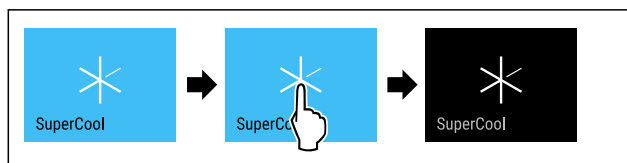


Fig. 29

- ▶ Izvršite korake rukovanja kao što je prikazano na slici.

-ili-

- ▶ Deaktivirajte aplikacijom SmartDevice.

- ▷ Funkcija SuperCool je deaktivirana.
- ▷ Uređaj nastavlja raditi u normalnom načinu rada.
- ▷ Uređaj hladi prethodno namještenom temperaturom.

Rukovanje



VarioTemp

Pomoću ove funkcije zamrzivač možete upotrebljavati kao dodatnu rashladnu zonu. Temperaturu možete namjestiti od -2 °C do 14 °C. Kad aktivirate ovu funkciju, može doći do glasnijih zvukova uređaja. No uređaj je u potpunosti funkcionalan.

Tvrtka Liebherr preporučuje sljedeće za čuvanje hrane u zamrzivaču s aktiviranom funkcijom VarioTemp:

Raspon temperature	Namirnica
4 °C do 9 °C	već pripremljena jela, sir, konzerve
0 °C	zapakirano voće i povrće
-2 °C	svježa riba i morski plodovi
10 °C do 14 °C	namirnice koje su osjetljive na hladnoću kao što su slatki krumpir, bundeva ili tropsko voće, namirnice ili napitci koji za konzumaciju ne trebaju biti previše hladni

Aktivacija funkcije VarioTemp

Osigurajte da su ispunjeni sljedeći preduvjeti:*

- IceMaker je očišćen. (pogledajte 9.4.4 Čišćenje IceMakera*) *



UPOZORENJE

Opasnost od trovanja živežnim namirnicama!

- ▶ Odmrznute živežne namirnice nemojte ponovo zamrzavati.
- ▶ Pripremite odležane živežne namirnice što je brže moguće.



Fig. 30

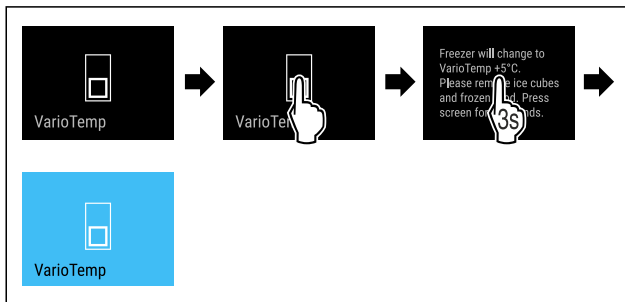


Fig. 31

- ▶ Izvršite korake rukovanja kao što je prikazano na slici.
- ▷ VarioTemp je aktiviran.
- ▷ Funkcija VarioTemp namješta se na prethodno namještenu vrijednost.
- ▷ Na prikazu statusa se unaprijed namještena temperatura prikazuje tek kada se postigne.

Promjena funkcije VarioTemp

Osigurajte da su ispunjeni sljedeći preduvjeti:

- VarioTemp je aktiviran. (pogledajte Aktivacija funkcije VarioTemp)



UPOZORENJE

Opasnost od trovanja živežnim namirnicama!

- ▶ Odmrznute živežne namirnice nemojte ponovo zamrzavati.
- ▶ Pripremite odležane živežne namirnice što je brže moguće.

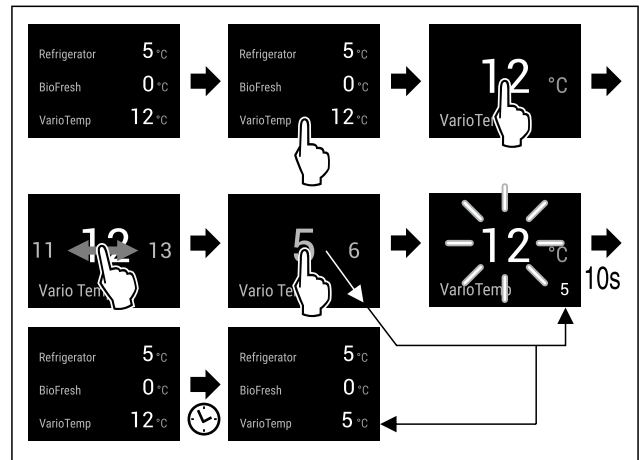


Fig. 32 Primjer izgleda: Promijenite VarioTemp s 12 °C na 5 °C za kombinirani hladnjak sa zamrzivačem s BioFresh.

- ▶ Izvršite korake rukovanja kao što je prikazano na slici.
- ▷ Funkcija VarioTemp je promijenjena.
- ▷ Na prikazu statusa se nova ciljna temperatura prikazuje tek kada se postigne.

Deaktivacija funkcije VarioTemp



Fig. 33

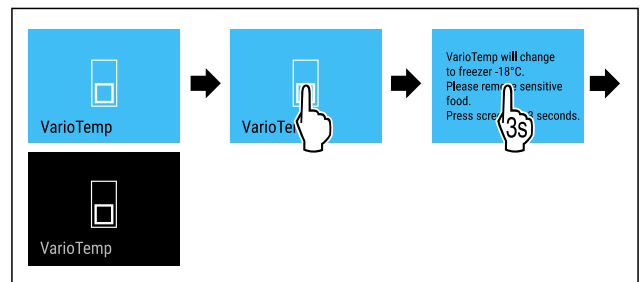


Fig. 34

- ▶ Izvršite korake rukovanja kao što je prikazano na slici.
- ▷ VarioTemp je deaktiviran.
- ▷ Zamrzivač se hladni na unaprijed namještenu temperaturu.



SuperFrost

Ovom funkcijom aktivirate ili deaktivirate način rada SuperFrost. Kada aktivirate SuperFrost, uređaj povećava snagu zamrzavanja. Time postizete niže temperature zamrzavanja.

Primjena:

- Brzo zamrzavanje svježih namirnica do srži. Time se osigurava zadržavanje hranjive vrijednosti, izgleda i okusa namirnica.
- Povećavanje rezervne hladnoće pohranjenih zamrznutih artikala prije odležavanja uređaja.

Kada je funkcija aktivirana, uređaj radi s većom snagom. Time radni šumovi uređaja mogu privremeno biti glasnjiji, a potrošnja energije se povećava.

Aktiviranje funkcije SuperFrost

Osigurajte da su ispunjeni sljedeći preduvjeti:

- Količina za zamrzavanje i trenutak aktiviranja funkcije SuperFrost uzeti su u obzir. (pogledajte Zamrzavanje namirnica s funkcijom SuperFrost)
- Funkcija VarioTemp je deaktivirana. (pogledajte VarioTemp)



Fig. 35

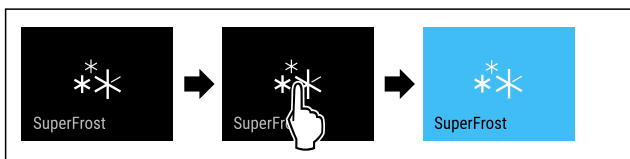


Fig. 36

- ▶ Izvršite korake rukovanja kao što je prikazano na slici.
- ili-
- ▶ Aktivirajte aplikacijom SmartDevice.
- ▷ Funkcija SuperFrost je aktivirana.
- ▷ Prikaz temperature mijenja boju u plavu.

Deaktiviranje funkcije SuperFrost

Funkcija SuperFrost automatski se deaktivira ovisno o količini umetnutih namirnica nakon 56 do 72 sati. Međutim, funkciju SuperFrost isto tako možete uvijek ručno deaktivirati:

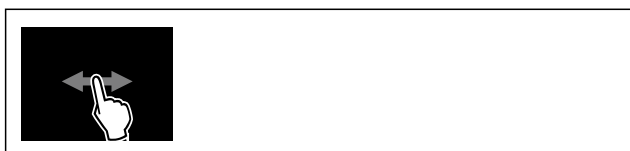


Fig. 37

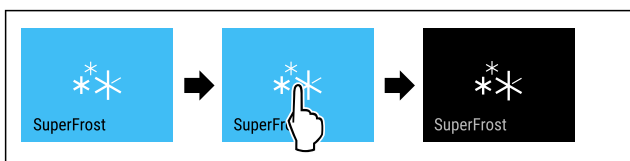


Fig. 38

- ▶ Izvršite korake rukovanja kao što je prikazano na slici.
- ili-
- ▶ Deaktivirajte aplikacijom SmartDevice.
- ▷ Funkcija SuperFrost je deaktivirana.
- ▷ Uređaj nastavlja raditi u normalnom načinu rada.
- ▷ Uređaj hladi prethodno namještenom temperaturom.

Pokretanje ciklusa odmrzavanja*

Ovom funkcijom ručno pokrećete automatski ciklus odmrzavanja ako se ciklus odmrzavanja u slučaju pogreške ne pokrene automatski.

Ova funkcija vrijedi za uređaje s funkcijom NoFrost.*

Pokretanje ciklusa odmrzavanja



Fig. 39

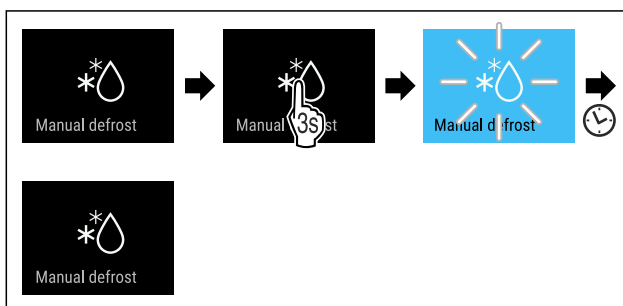


Fig. 40

- ▶ Izvršite korake rukovanja kao što je prikazano na slici.
- ▷ Ciklus odmrzavanja je pokrenut: Simbol treperi dok se ciklus odmrzavanja automatski ne završi.
- ▷ Kada je ciklus odmrzavanja završen: Uređaj nastavlja raditi u normalnom načinu rada.

Prekidanje ciklusa odmrzavanja

Ciklus odmrzavanja se automatski završava. Međutim, ciklus odmrzavanja možete uvijek prekinuti tijekom postupka odmrzavanja:

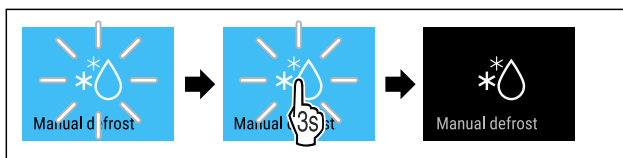


Fig. 41

- ▶ Izvršite korake rukovanja kao što je prikazano na slici.
- ▷ Ciklus odmrzavanja je prekinut.
- ▷ Uređaj nastavlja raditi u normalnom načinu rada.



PartyMode

Ovom funkcijom aktivirate ili deaktivirate način rada PartyMode. Način rada PartyMode aktivira različite funkcije koje su korisne za slavlje.

Način rada PartyMode aktivira sljedeće funkcije:

- SuperCool
- SuperFrost
- IceMaker s MaxIce (pogledajte IceMaker / MaxIce *) *

Sve navedene funkcije možete individualno i fleksibilno namjestiti. Kada deaktivirate način rada PartyMode sve se promjene odbacuju.

Kada je funkcija aktivirana, uređaj radi s većom snagom. Time radni šumovi uređaja mogu privremeno biti glasnjiji, a potrošnja energije se povećava.

Aktiviranje funkcije PartyMode

Osigurajte da su ispunjeni sljedeći preduvjeti*:

- IceMaker je pušten u rad. (pogledajte 4.2 Puštanje u rad IceMaker*)

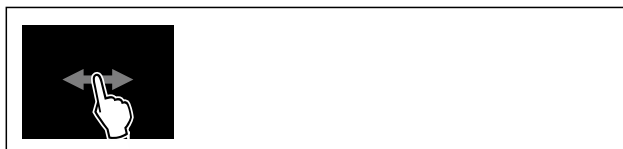


Fig. 42

Rukovanje

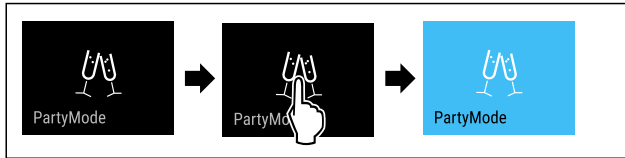


Fig. 43

- ▶ Izvršite korake rukovanja kao što je prikazano na slici.
- ▷ Način rada PartyMode i pripadajuće funkcije su aktivirane.
- ▷ Prikaz temperature mijenja boju u plavu.
- ▷ Trenutačna temperatura treperi dok se ne postigne ciljna temperatura.

Deaktiviranje funkcije PartyMode

Način rada PartyMode automatski se deaktivira nakon 24 sati. Međutim, način rada PartyMode isto tako možete uvijek ručno deaktivirati:

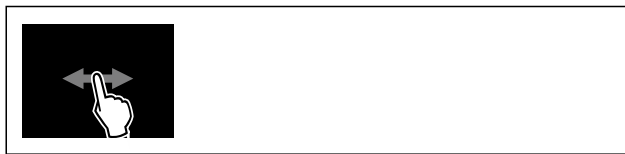


Fig. 44



Fig. 45

- ▶ Izvršite korake rukovanja kao što je prikazano na slici.
- ▷ PartyMode je deaktiviran.
- ▷ Uređaj hladi prethodno namještenom temperaturom: Trenutačna temperatura treperi dok se ne postigne ciljna temperatura.



HolidayMode

Ovom funkcijom aktivirate ili deaktivirate način rada HolidayMode. Kada aktivirate HolidayMode, hladnjak se namješta na 15 °C. Time ćete uštedjeti energiju tijekom dulje odsutnosti i spriječiti neugodne mirise i stvaranje plijesni.

Stanje uređaja s aktivnim načinom rada HolidayMode
Hladnjak hladi na 15 °C.
BioFresh hladi na 15 °C.
U zamrzivaču ostaje zadržana namještena temperatura.
Funkcija PartyMode je deaktivirana.
Funkcija SuperCool je deaktivirana.

Aktiviranje funkcije HolidayMode

- ▶ Potpuno ispraznite hladnjak.
- ▶ Potpuno ispraznite BioFresh.

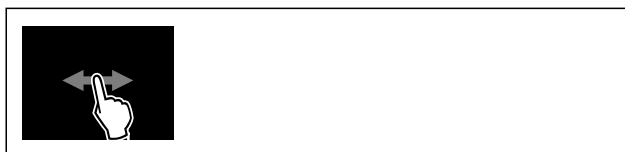


Fig. 46

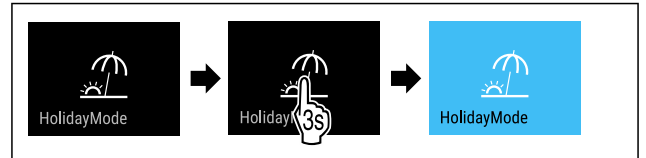


Fig. 47

- ▶ Izvršite korake rukovanja kao što je prikazano na slici.
- ▷ Funkcija HolidayMode je aktivirana.
- ▷ Prikaz temperature postaje plav i prikazuje simbol HolidayMode.

Deaktiviranje funkcije HolidayMode



Fig. 48

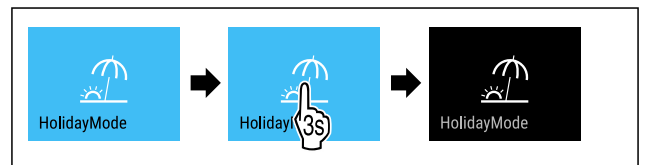


Fig. 49

- ▶ Izvršite korake rukovanja kao što je prikazano na slici.
- ▷ Funkcija HolidayMode je deaktivirana.
- ▷ Uređaj hladi prethodno namještenom temperaturom.



SabbathMode

Ovom funkcijom aktivirate ili deaktivirate način rada SabbathMode. Kada aktivirate ovu funkciju, neke električne funkcije će se isključiti. Time uređaj ispunjava vjerske zahtjeve židovskih praznika kao što su npr. Šabat i udovoljava Kosher certifikatu STAR-K.

Stanje uređaja s aktivnim načinom rada SabbathMode
Prikaz statusa prikazuje stalno SabbathMode.
Sve funkcije na zaslonu osim Deaktiviranje funkcije SabbathMode su blokirane.
Aktivne funkcije ostaju aktivne.
Zaslon ostaje svijetliti kada se vrata zatvore.
Unutarnja rasvjeta je deaktivirana.
Podsjetnici se ne izvršavaju. Namješteni vremenski interval se ne prikazuje.
Podsjetnici i upozorenja se ne prikazuju.
Nema alarma vrata.
Nema alarma temperature.
IceMaker je izvan pogona.*
Ciklus odmrzavanja radi samo u unaprijed zadano vrijeme bez obzira na uporabu uređaja.
Nakon prekida opskrbe elektroenergijom uređaj se vraća na način rada SabbathMode.

Status uređaja

Uputa

Ovaj uređaj ima certifikat instituta „Institute for Science and Halacha”. (www.machonhalacha.co.il)

Popis certificiranih uređaja s oznakom STAR-K pronaći ćete na stranici www.star-k.org/appliances.

Aktiviranje funkcije SabbathMode



UPOZORENJE

Opasnost od trovanja pokvarenom hranom!

Ako ste aktivirali način rada SabbathMode i dođe do nestanka električne energije, na prikazu statusa se ne pojavljuje poruka o nestanku električne energije. Kad se električna energija ponovo vrati, uređaj radi dalje u SabbathMode. Zbog nestanka električne energije može doći do kvarenja hrane, a konzumiranje pokvarene hrane može dovesti do trovanja hranom.

Nakon nestanka električne energije:

- ▶ Nemojte jesti hranu koja je bila zamrznuta i odmrznuta.



Fig. 50

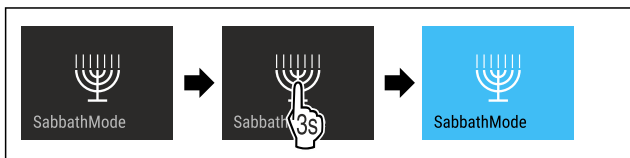


Fig. 51

- ▶ Izvršite korake rukovanja kao što je prikazano na slici.
- ▷ Funkcija SabbathMode je aktivirana.
- ▷ Prikaz statusa prikazuje stalno SabbathMode.

Deaktiviranje funkcije SabbathMode

Način rada SabbathMode automatski se deaktivira nakon 80 sati. Međutim, način rada SabbathMode isto tako možete uvijek ručno deaktivirati:

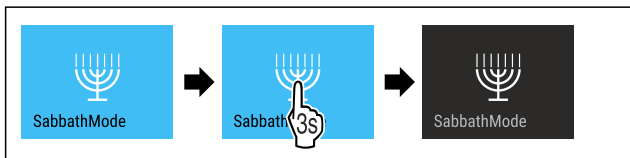


Fig. 52

- ▶ Izvršite korake rukovanja kao što je prikazano na slici.
- ▷ SabbathMode je deaktiviran.

EnergySaver

Tom funkcijom aktivirate ili deaktivirate štedni način rada. Ako aktivirate štedni način rada, potrošnja energije se smanjuje, a temperatura u uređaju povećava. Namirnice ostaju svježije, ali se rok trajanja skraćuje.

Temperaturna zona	Preporučena postavka (pogledajte Namještanje temperature u hladnjaku)	Temperatura s aktivnom funkcijom EnergySaver
5 °C Hladnjak	4 °C	7 °C

Temperaturna zona	Preporučena postavka (pogledajte Namještanje temperature u hladnjaku)	Temperatura s aktivnom funkcijom EnergySaver
-18 °C Zamrzivač	-18 °C	-16 °C

Temperature

Aktiviranje funkcije EnergySaver



Fig. 53

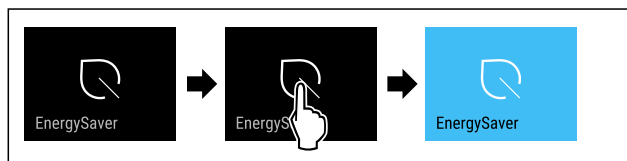


Fig. 54

- ▶ Izvršite korake rukovanja kao što je prikazano na slici.
- ▷ Štedni način rada je aktiviran.

Deaktiviranje funkcije EnergySaver



Fig. 55

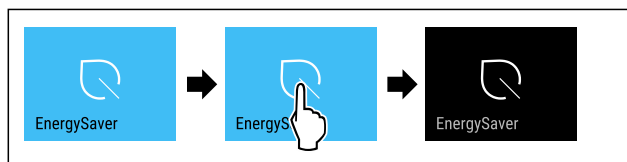


Fig. 56

- ▶ Izvršite korake rukovanja kao što je prikazano na slici.
- ▷ Štedni način rada je deaktiviran.



IceMaker / MaxIce *

S funkcijom IceMaker aktivirate ili deaktivirate pripremu kockica leda. S funkcijom MaxIce povećavate količinu kockica leda uređaja IceMaker.

Dodatne informacije o količinama kockica leda:	(pogledajte 10.1 Tehnički podaci)
Dodatne informacije o dovodu vode za ledomat IceMaker:	(pogledajte 7.2.19 Dovod vode ledomata IceMaker *)
Dodatne informacije o čišćenju vodova uređaja IceMaker:	(pogledajte TubeClean *)

Kada je funkcija aktivirana, uređaj radi s većom snagom. Time radni šumovi uređaja mogu privremeno biti glasniji, a potrošnja energije se povećava.

Rukovanje

Aktivacija funkcije IceMaker

Pobrinite se za to da su ispunjene sljedeće pretpostavke:

- Dovod vode na fiksnom priključku za vodu je uspostavljen. Pogledajte priručnik za montažu.*
- IceMaker je pušten u rad. (pogledajte 8.11 IceMaker*)



Fig. 57

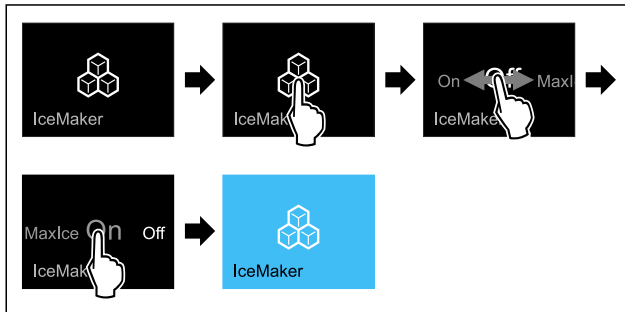


Fig. 58

- ▶ Izvršite korake rukovanja kao što je prikazano na slici.
- ili-
- ▶ Aktivirajte aplikacijom SmartDevice.
- ▷ Funkcija IceMaker je aktivirana. Može proći do 24 sata prije nego uređaj IceMaker počne stvarati prve kockice leda.

Aktivacija funkcije IceMaker s MaxIce

Ako prethodno još niste aktivirali funkciju IceMaker, osigurajte da su ispunjeni sljedeći preduvjeti:

- Dovod vode na fiksnom priključku za vodu je uspostavljen. Pogledajte priručnik za montažu.*
- IceMaker je pušten u rad. (pogledajte 8.11 IceMaker*)



Fig. 59

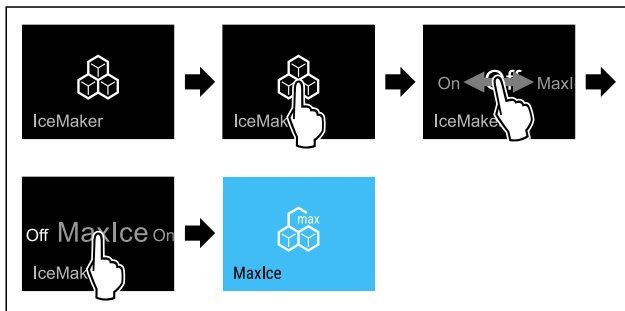


Fig. 60

- ▶ Izvršite korake rukovanja kao što je prikazano na slici.
- ili-
- ▶ Aktivirajte aplikacijom SmartDevice.
- ▷ Funkcija IceMaker s MaxIce je aktivirana.

Prebacivanje između funkcije IceMaker i MaxIce

Ako ste aktivirali IceMaker i želite promijeniti na MaxIce:

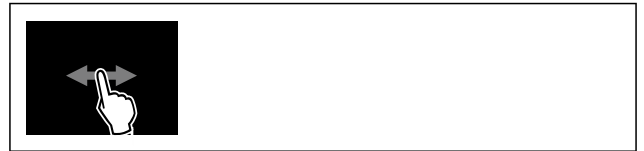


Fig. 61

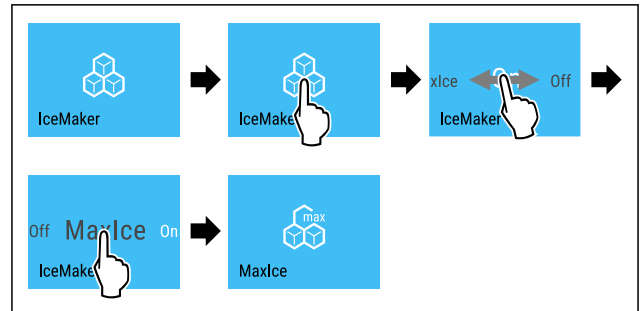


Fig. 62

- ▶ Izvršite korake rukovanja kao što je prikazano na slici.
- ▷ Funkcija IceMaker s MaxIce je aktivirana.

Ako ste aktivirali MaxIce i želite promijeniti na IceMaker:



Fig. 63

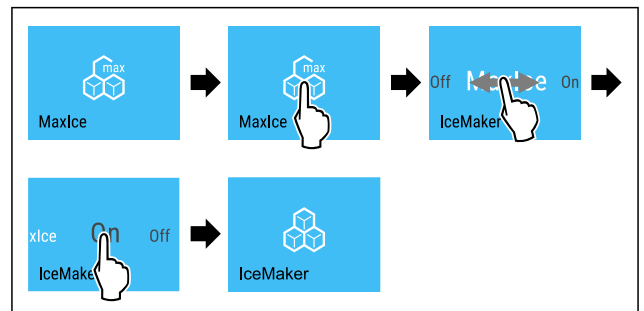


Fig. 64

- ▶ Izvršite korake rukovanja kao što je prikazano na slici.
- ▷ Funkcija IceMaker je aktivirana.
- ▷ Funkcija MaxIce je deaktivirana.

Deaktivacija funkcije IceMaker / MaxIce



Fig. 65

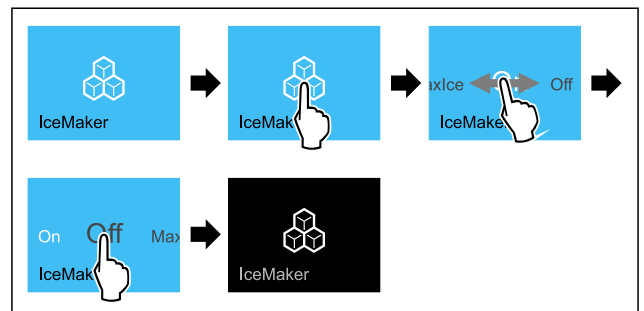


Fig. 66 Primjerni prikaz s aktivnom funkcijom IceMaker

- ▶ Izvršite korake rukovanja kao što je prikazano na slici.
- ili-

- ▶ Deaktivirajte aplikacijom SmartDevice.
- ▷ Funkcije IceMaker i MaxIce su deaktivirane.
- ▷ Završava priprema kockica leda.
- ▷ IceMaker se automatski isključuje.

7.2.19 Dovod vode ledomata 5 IceMaker *

Pomoću ove funkcije namještate dovod vode ledomata IceMaker. Dovod vode ledomata IceMaker regulira ulaznu količinu vode. Možete promijeniti dovod vode ledomata IceMaker ako dovod vode ne odgovara tlaku vode i veličini proizvedenih kockica leda.

Dovod vode ledomata IceMaker tvornički je namješten na vrijednost 5. Možete odabrati vrijednost u rasponu od 1 (najmanja ulazna količina vode) do 8 (najveća ulazna količina vode).

Namještanje dovoda vode ledomata IceMaker

Osigurajte da su ispunjeni sljedeći preduvjeti:

- IceMaker je pušten u rad. (pogledajte 4.2 Puštanje u rad IceMaker*)
- IceMaker je aktiviran. (pogledajte IceMaker / MaxIce *)



Fig. 67

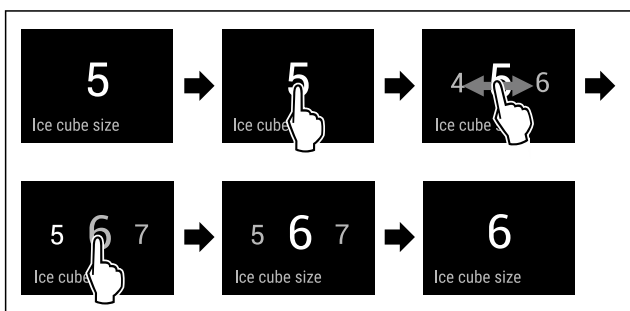


Fig. 68 Primjer izgleda: Prebacivanje s vrijednosti 5 na vrijednost 6.

- ▶ Izvršite korake rukovanja kao što je prikazano na slici.
- ▷ Dovod vode ledomata IceMaker je namješten.

TubeClean *

Ovom funkcijom aktivirate ili deaktivirate način rada TubeClean. Kada aktivirate TubeClean čiste se vodovi ledomata IceMaker.

Aktiviranje funkcije TubeClean

Osigurajte da su ispunjeni sljedeći preduvjeti:

- Čišćenje ledomata IceMaker je pripremljeno. (pogledajte 9.4.4 Čišćenje IceMaker-a*)
- Dostupan je prazan spremnik zapremnine od 1,5 l i maks. visine od 10 cm .
- ▶ Spremnik stavite u ladicu ispod ledomata IceMaker.

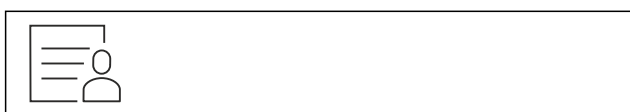


Fig. 69

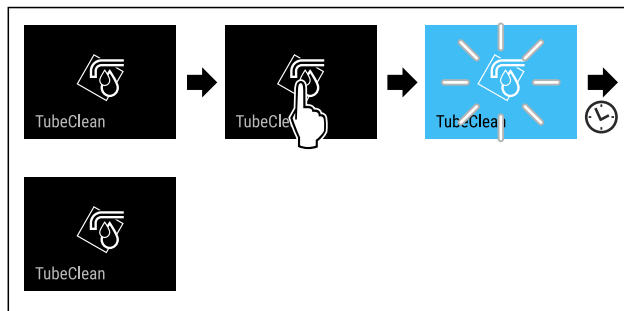


Fig. 70

- ▶ Izvršite korake rukovanja kao što je prikazano na slici.
- ▷ Funkcija TubeClean je aktivirana.
- ▷ Postupak čišćenja je pokrenut: Simbol treperi dok se postupak čišćenja automatski ne završi nakon 60 minuta.
- ▷ Kada je postupak čišćenja završen: Uređaj nastavlja raditi u normalnom načinu rada.

Deaktiviranje funkcije TubeClean

Način rada TubeClean automatski završava nakon 60 minuta. Međutim, funkciju TubeClean isto tako možete uvijek deaktivirati tijekom postupka čišćenja.



Fig. 71

- ▶ Izvršite korake rukovanja kao što je prikazano na slici.
- ▷ TubeClean je deaktiviran: Postupak čišćenja je prekinut.
- ▷ Uređaj nastavlja raditi u normalnom načinu rada.

CleaningMode

Ovom funkcijom aktivirate ili deaktivirate način rada CleaningMode. Način rada CleaningMode omogućuje jednostavno čišćenje uređaja.

Postavka se odnosi na hladnjak.

Primjena:

- Očistite hladnjak. (pogledajte 9.4 Čišćenje uređaja)

Stanje uređaja s aktivnim načinom rada CleaningMode
Prikaz statusa prikazuje stalno CleaningMode.
Hladnjak je isključen.
Unutarnja rasvjeta je aktivirana.
Podsjetnici i upozorenja se ne prikazuju. Nema zvučnog signala.

Status uređaja

Aktiviranje funkcije CleaningMode



Fig. 72



Fig. 73

- ▶ Izvršite korake rukovanja kao što je prikazano na slici.

Rukovanje

- ▷ Funkcija CleaningMode je aktivirana.
- ▷ Prikaz statusa prikazuje stalno CleaningMode.

Deaktiviranje funkcije CleaningMode

Način rada CleaningMode automatski se deaktivira nakon 60 minuta. Međutim, način rada CleaningMode isto tako možete uvijek ručno deaktivirati:



Fig. 74

- ▶ Izvršite korake rukovanja kao što je prikazano na slici.
- ▷ CleaningMode je deaktiviran.
- ▷ Uređaj hladi prethodno namještenom temperaturom.



Svjetlina zaslona

Pomoću ove funkcije postepeno namještate svjetlinu zaslona.

Možete postaviti sljedeće razine svjetline:

- 40 %
- 60 %
- 80 %
- 100 % (zadana postavka)

Podešavanje svjetline



Fig. 75

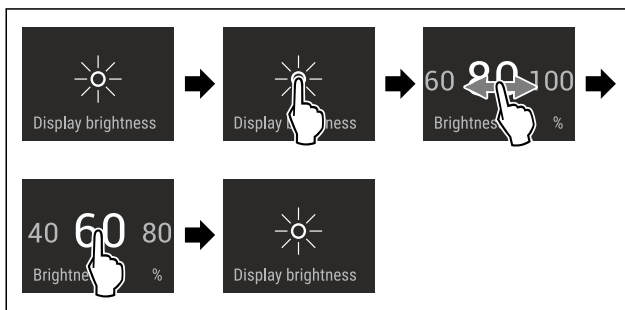


Fig. 76 Primjer izgleda: Prebacivanje s 80 % na 60 %.

- ▶ Izvršite korake rukovanja kao što je prikazano na slici.
- ▷ Svjetlina je namještena.



Alarm vrata

Ovom funkcijom aktivirate ili deaktivirate alarm vrata. Alarm vrata oglašava se ako su vrata predugo otvorena. Alarm vrata aktiviran je pri isporuci. Možete namjestiti koliko dugo vrata smiju biti otvorena dok se ne oglasi alarm vrata.

Možete postaviti sljedeće vrijednosti:

- 1 minuta
- 2 minute
- 3 minute
- Isključeno

Namještanje alarma vrata



Fig. 77

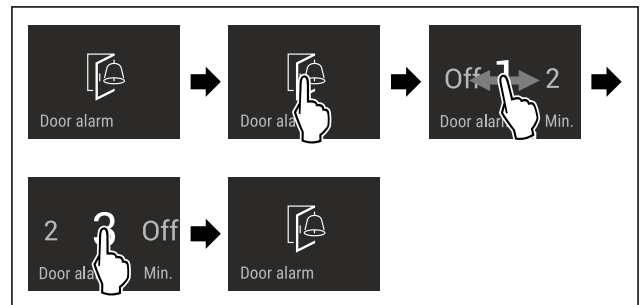


Fig. 78 Primjer izgleda: Prebacivanje alarma vrata s 1 minute na 3 minute.

- ▶ Izvršite korake rukovanja kao što je prikazano na slici.
- ▷ Alarm vrata je namješten.

Deaktiviranje alarma vrata

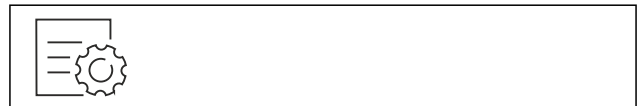


Fig. 80

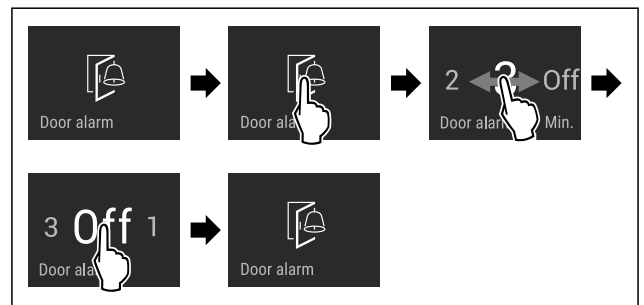


Fig. 81

- ▶ Izvršite korake rukovanja kao što je prikazano na slici.
- ▷ Alarm vrata je deaktiviran.



Blokada unosa

Ovom funkcijom aktivirate ili deaktivirate blokadu unosa. Funkcijom blokade unosa sprječavate da npr. djeca nenamjerno rukuju uređajem.

Primjena:

- Izbjegavanje nenamjerne promjene funkcija.
- Izbjegavanje nenamjernog isključivanja uređaja.
- Izbjegavanje nenamjernog namještanja temperature.

Aktiviranje blokade unosa

Kada aktivirate funkciju blokade unosa možete i dalje navigirati izbornicima, ali ne možete odabrati druge funkcije ili ih mijenjati.



Fig. 82

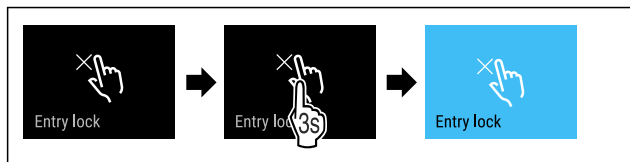


Fig. 83

- ▶ Izvršite korake rukovanja kao što je prikazano na slici.
- ▷ Blokada unosa je aktivirana.

Deaktiviranje blokade unosa



Fig. 84

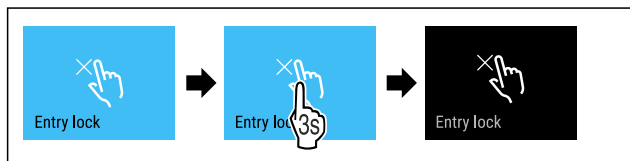


Fig. 85

- ▶ Izvršite korake rukovanja kao što je prikazano na slici.
- ▷ Blokada unosa je deaktivirana.



Jezik

Pomoću ove funkcije namještate jezik prikaza.

Možete postaviti sljedeće jezike:

- njemački
- engleski
- francuski
- španjolski
- talijanski
- nizozemski
- češki
- poljski
- portugalski
- bugarski
- ruski
- kineski

Namještanje jezika



Fig. 86

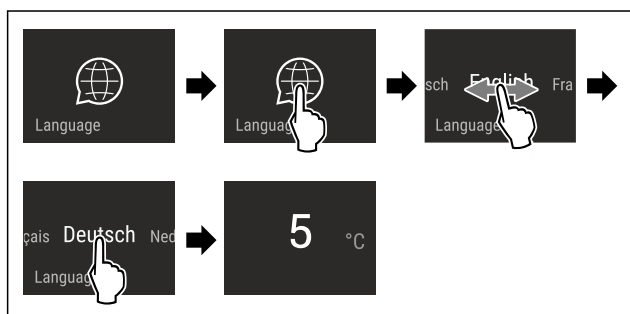


Fig. 87 Primjer izgleda ovisno o prethodno namještenom jeziku i temperaturi

- ▶ Izvršite korake rukovanja kao što je prikazano na slici.
- ▷ Jezik je namješten.

- ▷ Prikaz se vraća na prikaz stanja.



Informacije o uređaju

Pomoću ove funkcije prikazujete naziv modela, indeks, serijski broj i servisni broj svojeg uređaja. Za sve ostale informacije o uređaju obratite se korisničkoj službi. (pogledajte 10.4 Servisna služba)

Isto tako, ovom funkcijom otvarate prošireni izbornik. (pogledajte 3 Način rada dodirnog zaslona Touch & Swipe)

Prikazivanje informacija o uređaju



Fig. 88

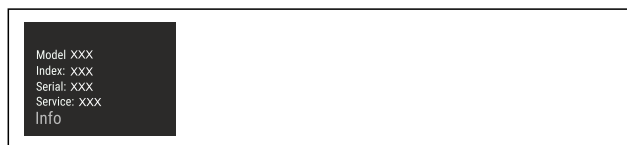


Fig. 89

- ▶ Izvršite korake rukovanja kao što je prikazano na slici.
- ▷ Zaslom prikazuje informacije o uređaju.



Softver

Pomoću ove funkcije prikazujete verziju softvera svojeg uređaja.

Prikazivanje verzije softvera



Fig. 90

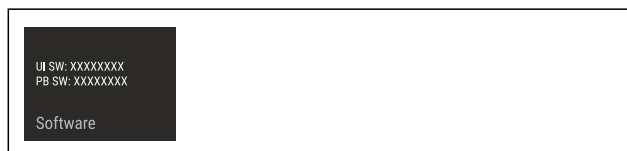


Fig. 91

- ▶ Izvršite korake rukovanja kao što je prikazano na slici.
- ▷ Zaslom prikazuje verziju softvera.



Podsjetnik

Tom funkcijom aktivirate ili deaktivirate podsjetnike. Funkcija je aktivirana pri isporuci.

Ako je funkcija aktivirana, pojavljuju se sljedeći podsjetnici:

- Zamjena filtra s aktivnim ugljenom FreshAir (pogledajte Zamjena filtra s aktivnim ugljenom FreshAir)

Aktiviranje podsjetnika

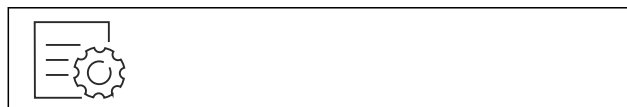


Fig. 92

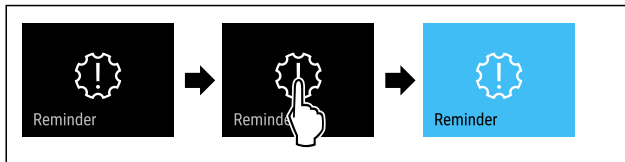


Fig. 93

- ▶ Izvršite korake rukovanja kao što je prikazano na slici.
- ▷ Podsjetnik je aktiviran.

Deaktiviranje podsjetnika



Fig. 94

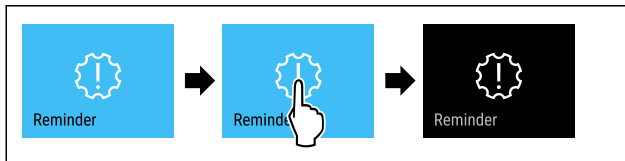


Fig. 95

- ▶ Izvršite korake rukovanja kao što je prikazano na slici.
- ▷ Podsjetnik je deaktiviran.



Demonstracijski način rada

Demonstracijski način rada je posebna funkcija za trgovce koji žele demonstrirati funkcije uređaja. Kad aktivirate demonstracijski način rada, sve tehničke funkcije hlađenja su deaktivirane.

Kada uključite svoj uređaj, a na prikazu statusa se pojavi „Demo“, demonstracijski način rada već je aktiviran.

Kada aktivirate demonstracijski način rada, a zatim ga ponovo deaktivirate, uređaj se resetira na tvorničke postavke. (pogledajte Vraćanje na tvorničke postavke)

Aktiviranje demonstracijskog načina rada



Fig. 96

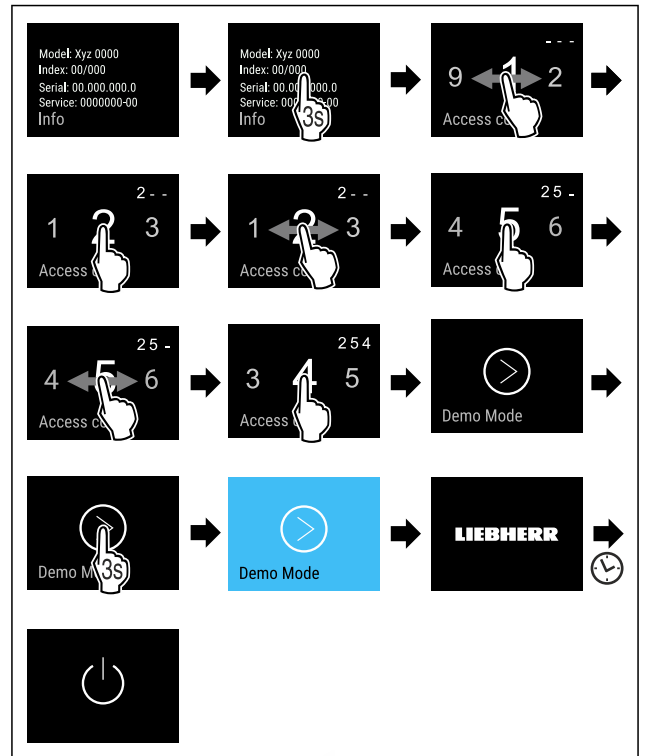


Fig. 97

- ▶ Izvršite korake rukovanja kao što je prikazano na slici.
- ▷ Demonstracijski način rada je aktiviran.
- ▷ Uređaj je isključen.
- ▶ Uključite uređaj. (pogledajte 4.1 Uključivanje uređaja (prvo stavljanje u pogon))
- ▷ Na prikazu statusa pojavljuje se „DEMO“.

Deaktiviranje demonstracijskog načina rada

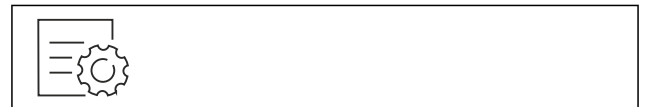


Fig. 98

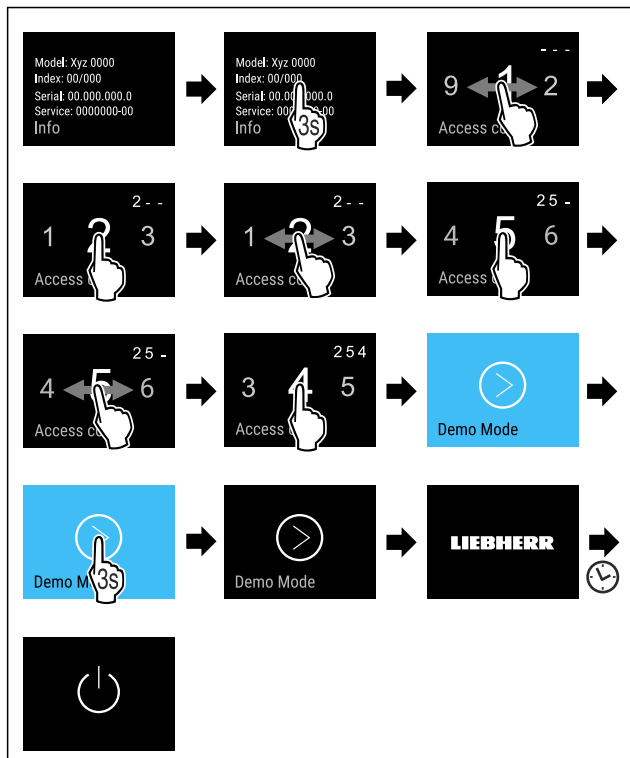


Fig. 99

- ▶ Izvršite korake rukovanja kao što je prikazano na slici.
- ▷ Demonstracijski način rada je deaktiviran.
- ▷ Uređaj je isključen.
- ▶ Uključite uređaj. (pogledajte 4.1 Uključivanje uređaja (prvo stavljanje u pogon))
- ▷ Uređaj je resetiran na tvorničke postavke.

Vraćanje na tvorničke postavke

Ovom funkcijom vraćate sve postavke na tvorničke postavke. Sve postavke koje ste dotad namjestili poništavaju se na prvobitnu vrijednost.

Obavljanje poništavanja



Fig. 100

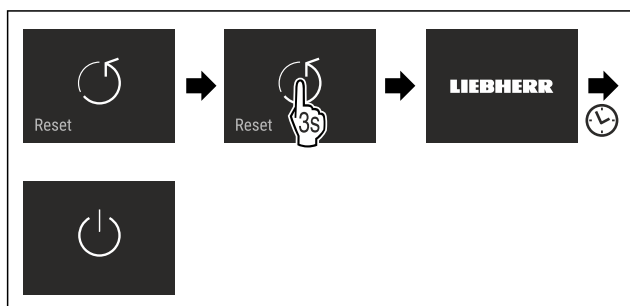


Fig. 101

- ▶ Izvršite korake rukovanja kao što je prikazano na slici.
- ▷ Uređaj je poništen.
- ▷ Uređaj je isključen.
- ▶ Ponovno pokrenite uređaj. (pogledajte 4.1 Uključivanje uređaja (prvo stavljanje u pogon))

7.3 Dojave





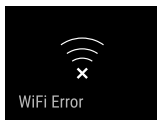
Postoje dvije kategorije dojava:

Kategorija	Značenje
Upozorenje	Upozorenja se pojavljuju u slučaju alarma vrata ili neispravnosti. Jednostavnija upozorenja možete i sami završiti. Za ozbiljnije neispravnosti morate se obratiti servisnoj službi. (pogledajte 10.4 Servisna služba)
Podsjetnik	Podsjetnici podsjećaju na opće postupke. Možete obaviti te postupke i time završiti dojavu.

7.3.1 Pregled upozorenja

Ponašanje uređaja u slučaju upozorenja:

- Upozorenje se pojavljuje crveno na zaslonu.
- Alarmni zvuk se oglašava rastućom glasnoćom.
- Kod nekih upozorenja unutarnje svjetlo pulsira.

Dojava	Uzrok	Završavanje dojava
 Close the door.	Dojava se pojavljuje kada su vrata predugo otvorena.	Obavite korake (pogledajte Alarm vrata).
 Power failure	Dojava se pojavljuje kada se temperatura zamrzavanja povećava zbog prekida opskrbe strujom.	Obavite korake (pogledajte Alarm nestanka struje).
 Temperature alarm	Poruka se pojavljuje kada temperatura zamrzavanja ne odgovara namještenoj temperaturi.	Obavite korake (pogledajte Alarm temperature).
 Error	Poruka se pojavljuje kada postoji pogreška uređaja. Komponenta uređaja ima pogrešku.	Obavite korake (pogledajte Pogreška).
 WiFi Error	Dojava se pojavljuje ako uređaj nije moguće povezati s WLAN-om. (pogledajte Uspostava WLAN veze prvi put)	Obavite korake (pogledajte Pogreška WLAN-a).

7.3.2 Završavanje upozorenja

Alarm vrata

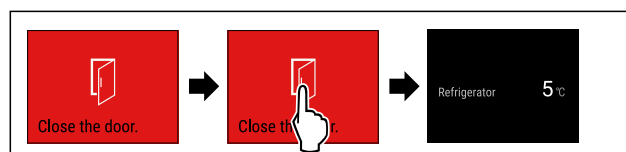


Fig. 102 Primjer izgleda

- ▶ Izvršite korake rukovanja kao što je prikazano na slici.

Rukovanje

-ili-

► Zatvorite vrata.

▷ Prikaz prelazi na prikaz stanja.

Možete namjestiti koliko dugo vrata smiju biti otvorena dok se ne oglasi alarm vrata. (pogledajte Namještanje alarma vrata)

Alarm nestanka struje

Kad se električna energija ponovo vrati, uređaj hladi na prethodno namještenu ciljnu temperaturu.

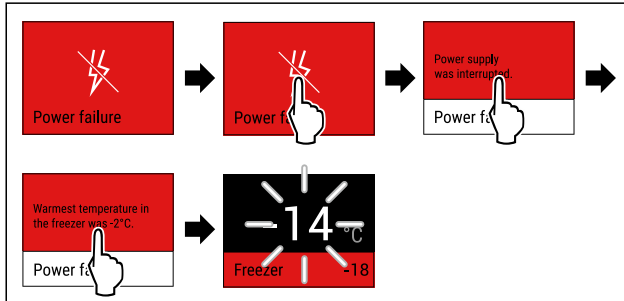


Fig. 103 Primjer izgleda

- Kratko dodirnite zaslon.
- ▷ Zaslon prikazuje informacije o upozorenju.
- Kratko dodirnite zaslon.
- ▷ Prikazuje se najtoplija temperatura zamrzavanja.
- ▷ Ako je temperatura zamrzavanja bila ispod $-9\text{ }^{\circ}\text{C}$: Hrana se i dalje može konzumirati.
- ▷ Ako je temperatura zamrzavanja porasla na više od $-9\text{ }^{\circ}\text{C}$:
- Provjerite namirnice.
- Kratko dodirnite zaslon.
- ▷ Prikaz prelazi na prikaz stanja: Prikazuju se trenutna temperatura i ciljna temperatura.

Alarm temperature

Uzrok razlika u temperaturi može biti sljedeći:

- Stavili ste tople, svježe namirnice.
- Prilikom razvrstavanja i vađenja namirnica ušlo je previše toplog okolnog zraka.
- Dulji prekid opskrbe elektroenergijom.
- Uređaj je neispravan.
- Otklonite uzrok.
- ▷ Uređaj hladi na prethodno namještenu ciljnu temperaturu.

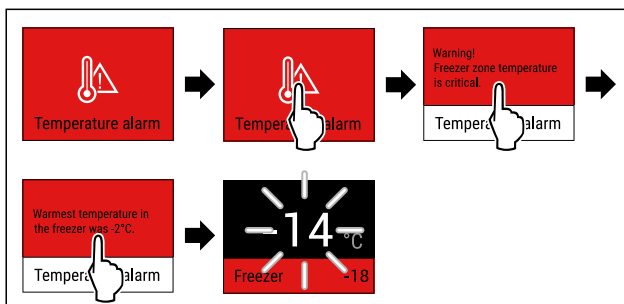


Fig. 104 Primjer izgleda

- Kratko dodirnite zaslon.
- ▷ Zaslon prikazuje informacije o upozorenju.
- Kratko dodirnite zaslon.
- ▷ Prikazuje se najtoplija temperatura zamrzavanja.
- ▷ Ako je temperatura zamrzavanja bila ispod $-9\text{ }^{\circ}\text{C}$: Hrana se i dalje može konzumirati.
- ▷ Ako je temperatura zamrzavanja porasla na više od $-9\text{ }^{\circ}\text{C}$:
- Provjerite namirnice.
- Kratko dodirnite zaslon.
- ▷ Prikaz prelazi na prikaz stanja: Prikazuju se trenutna temperatura i ciljna temperatura.

Pogreška

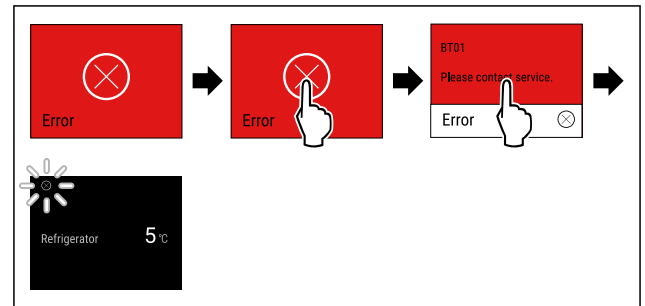


Fig. 105 Primjer izgleda

- Kratko dodirnite zaslon.
- ▷ Prikazuje se kod pogreške.
- Zabilježite kod greške.
- Kratko dodirnite zaslon.
- ▷ Prikaz prelazi na prikaz stanja.
- Obratite se servisnoj službi. (pogledajte 10.4 Servisna služba)

Pogreška WLAN-a

- Provjerite WLAN vezu.
- Ponovno povežite uređaj s pomoću WLAN-a. (pogledajte WLAN)

7.3.3 Pregled podsjetnika

Ponašanje uređaja u slučaju podsjetnika:

- Podsjetnik se pojavljuje žuto na zaslonu.
- Oglašava se alarmni zvuk.
- Kod nekih podsjetnika unutarnje svjetlo pulsira.

Dojava	Uzrok	Završavanje dojava
 No water* Provjeravanje priključka vode*	Dojava se pojavljuje kada je aktiviran IceMaker, ali IceMaker ne opskrbljuje se preko fiksnog priključka vode.*	Obavite korake (pogledajte Provjeravanje priključka vode*)*.
 No Drawer* Gurnite ladicu IceMaker*	Dojava se pojavljuje kada je aktiviran IceMaker, ali je ladicu IceMaker otvorena.*	Obavite korake (pogledajte Gurnite ladicu IceMaker*)*.
 FreshAir filter Zamjena filtra s aktivnim ugljenom FreshAir	Dojava se pojavljuje kada morate zamijeniti filter s aktivnim ugljenom.	Obavite korake (pogledajte Zamjena filtra s aktivnim ugljenom FreshAir).

7.3.4 Završavanje dosjetnika

Provjeravanje priključka vode*

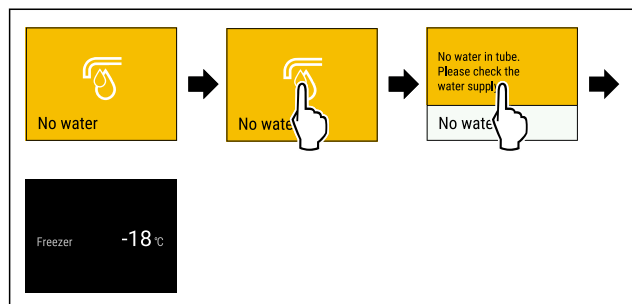


Fig. 106 Primjer izgleda

- ▶ Kratko dodirnite zaslon
- ▷ Zaslon prikazuje informacije o podsjetniku.
- ▶ Kratko dodirnite zaslon
- ▶ Provjerite priključak vode.

-ili-

- ▶ Deaktivirajte IceMaker. (pogledajte Deaktivacija funkcije IceMaker / MaxIce)

Ako je priključak vode provjeren i IceMaker je aktivan:

- ▶ Očistite IceMaker. (pogledajte 9.4.4 Čišćenje IceMaker-a*)
- ▷ IceMaker proizvodi kockice leda.

Gurnite ladicu IceMaker*

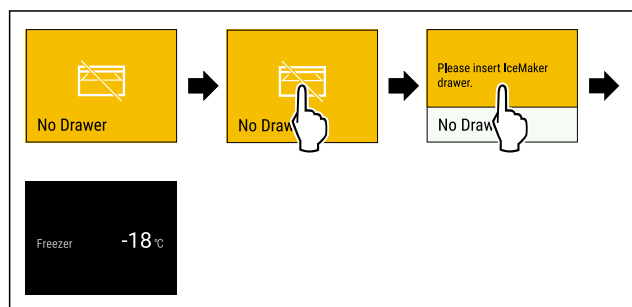


Fig. 107 Primjer izgleda

- ▶ Kratko dodirnite zaslon.
- ▷ Zaslon prikazuje informacije o podsjetniku.
- ▶ Kratko dodirnite zaslon.
- ▶ Gurnite ladicu IceMaker.

-ili-

- ▶ Deaktivirajte IceMaker. (pogledajte IceMaker / MaxIce *)

- ▷ Ako je ladicu IceMaker gurnuta i IceMaker je aktivan: IceMaker proizvodi kockice leda.

Zamjena filtra s aktivnim ugljenom FreshAir

Tvrtka Liebherr preporučuje: Mijenjajte filter s aktivnim ugljenom za FreshAir-svaki 6 mjeseci.

Uputa

Filter s aktivnim ugljenom FreshAir možete kupiti u trgovini kućanskih aparata Liebherr-Hausgeräte na stranici home.liebherr.com/shop/de/deu/zubehor.html.

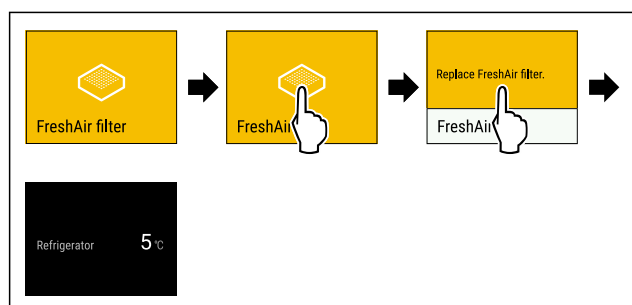


Fig. 108 Primjer izgleda

- ▶ Kratko dodirnite zaslon.

- ▷ Zaslon prikazuje informacije o podsjetniku.
 - ▶ Kratko dodirnite zaslon.
 - ▶ Zamijenite filter s aktivnim ugljenom. (pogledajte 9.1 Filter s aktivnim ugljenom FreshAir)
 - ▷ Filter s aktivnim ugljenom jamči optimalnu kvalitetu zraka u hladnjaku.
 - ▷ Podsjetnik se ponovno pojavljuje nakon 6 mjeseci.
- Ako više ne želite primati ovaj podsjetnik, možete ga deaktivirati. (pogledajte Deaktiviranje podsjetnika)

8 Oprema

8.1 Police u vratima

8.1.1 Premještanje / vađenje police u vratima

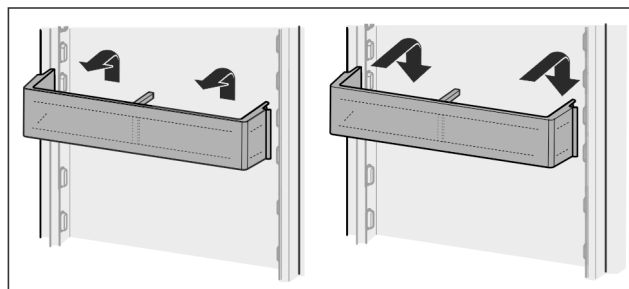


Fig. 109

- ▶ Policu pogurnite prema gore.
- ▶ Povucite je prema naprijed.
- ▶ Obrnutim redoslijedom ponovno je umetnite.

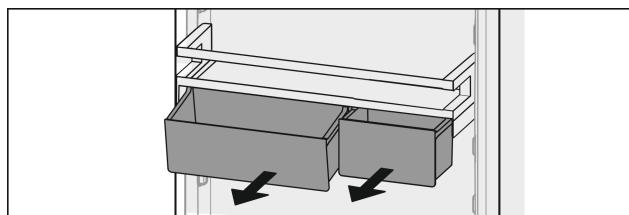


Fig. 110

Može se upotrijebiti samo jedna, ali i obje kutije VarioBox. Posebno kada se trebaju odložiti visoke boce, objesite samo jednu kutiju iznad police za boce.

Premještanje police s kutijama VarioBox:

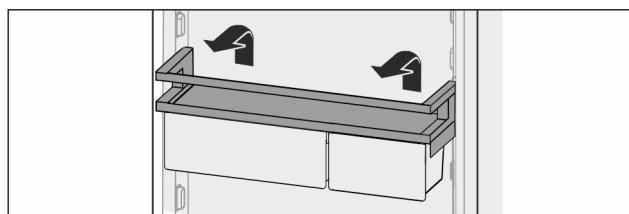


Fig. 111

- ▶ Izvadite je prema gore.
- ▶ Na željenoj poziciji ponovno je umetnite.

Premještanje kutija VarioBox:

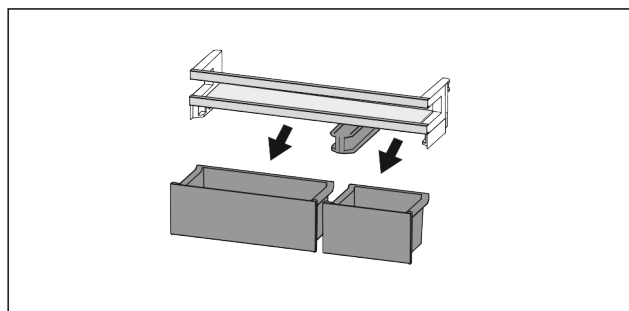


Fig. 112

Kada je policu u vratima izvađena:

- ▶ Izvadite kutije.

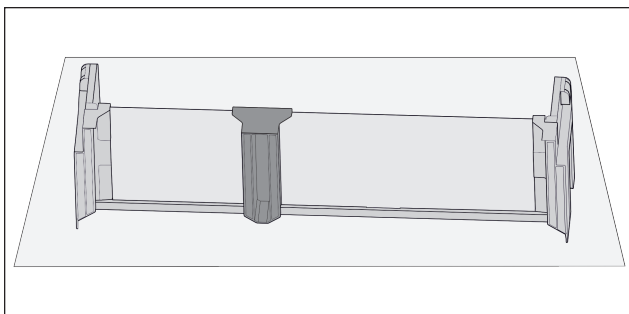


Fig. 113

- ▶ Odložite policu na stol.

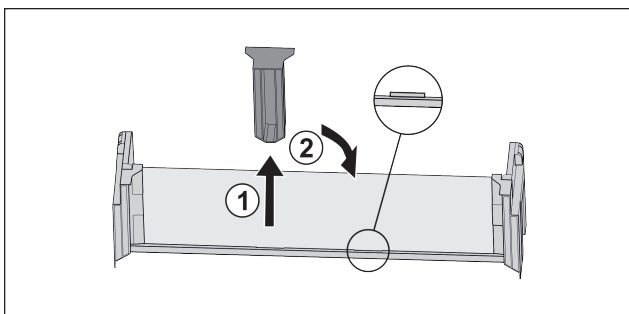


Fig. 114

- ▶ Skinite srednji pridržni dio Fig. 114 (1).
- ▶ Umetnite srednji pridržni dio na drugom položaj Fig. 114 (2).

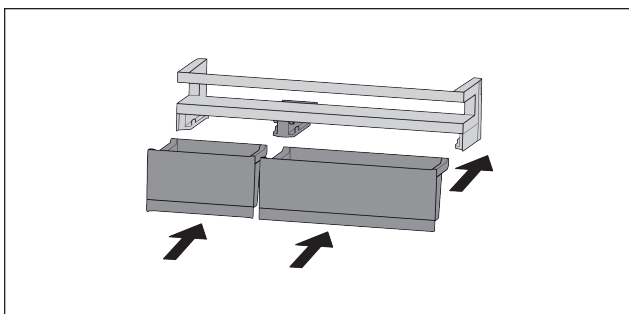


Fig. 115

- ▶ Zamijenite kutije.

8.1.2 Rastavljanje policu u vratima hladnjaka

Policu u vratima se radi čišćenja mogu rastaviti.

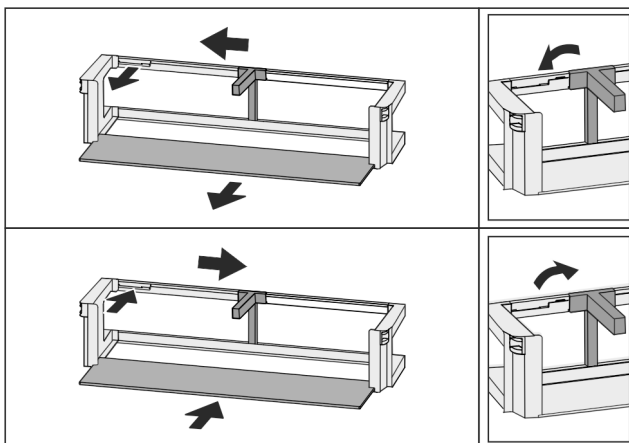


Fig. 116

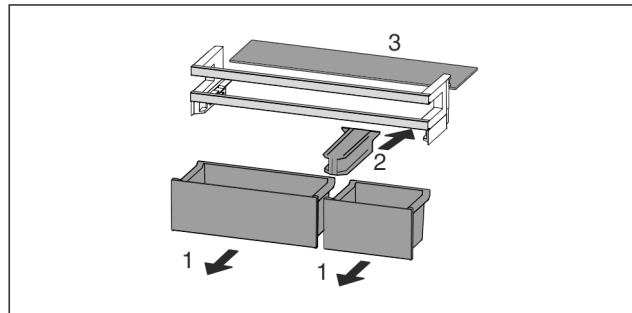


Fig. 117

- ▶ Rastavite policu u vratima.

8.2 Police za odlaganje

8.2.1 Premještanje / vađenje policu za odlaganje

Policu za odlaganje su zaustavljačima zaštićene od nehotičnog izvlačenja.

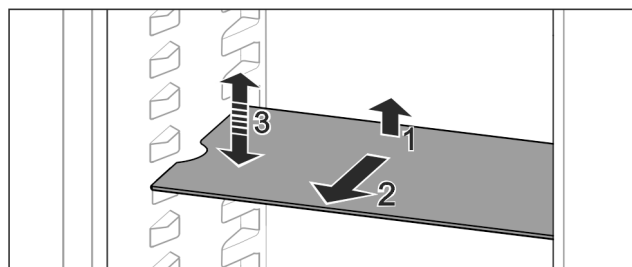


Fig. 118

- ▶ Policu za odlaganje podignite i izvucite prema naprijed.
- ▷ Stavite bočni otvor na poziciju držača.
- ▶ Premještanje policu za odlaganje: Podignite je ili spustite na željenu visinu i ugurajte.

-ili-

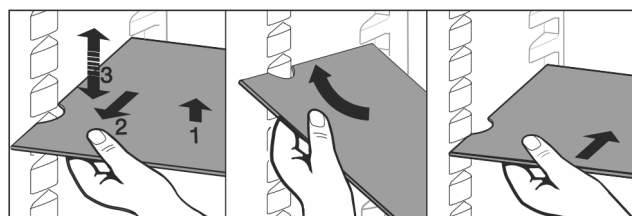


Fig. 119

- ▶ Vađenje cijele policu za odlaganje: Izvucite je prema naprijed.
- ▶ Olakšano vađenje: Policu za odlaganje ukosite.
- ▶ Ponovno umetanje policu: Gurnite je do graničnika.
- ▷ Zaustavljači su usmjereni prema dolje.
- ▷ Zaustavljači se nalazi iza prednje dosjedne površine.

8.3 Djeljiva policu

8.3.1 Korištenje djeljive policu

Policu za odlaganje su zaustavljačima zaštićene od nehotičnog izvlačenja.

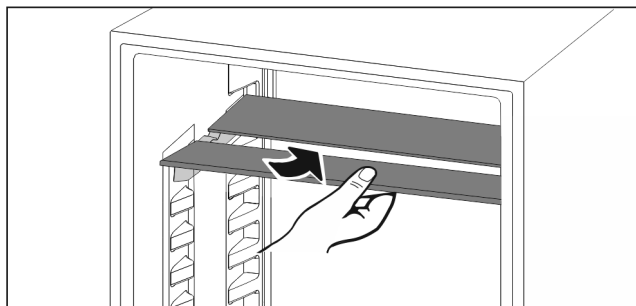


Fig. 120

- ▶ Gurnite ispod djeljive police kao što je prikazano na slici.

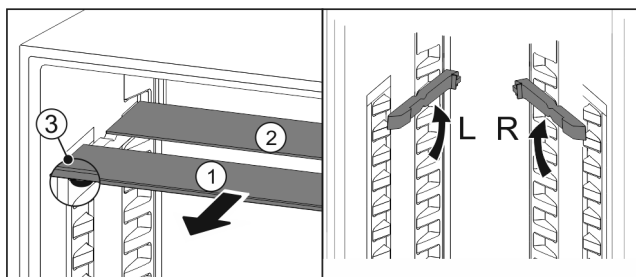


Fig. 121

Namještanje po visini:

- ▶ Izvucite Fig. 121 (1) staklene ploče jednu po jednu prema naprijed.
- ▶ Izvucite dosjednu vodilicu iz zasuna i uglavite je na željenoj visini.
- ▶ Umetnite staklene ploče jednu za drugom.
- ▷ Plosnati zaustavljači sprijeda, neposredno iza dosjedne vodilice.
- ▷ Visoki zaustavljači straga.

Upotrijebite obje police za odlaganje:

- ▶ Rukom primite donju staklenu ploču i izvucite je prema naprijed.
- ▷ Staklena ploča Fig. 121 (1) s ukrasnom letvicom nalazi se sprijeda.
- ▷ Zaustavljači Fig. 121 (3) su usmjereni prema dolje.

8.4 VarioSafe *

VarioSafe pruža u hladnjaku prostor za npr. male namirnice, pakiranja, tube i čaše.

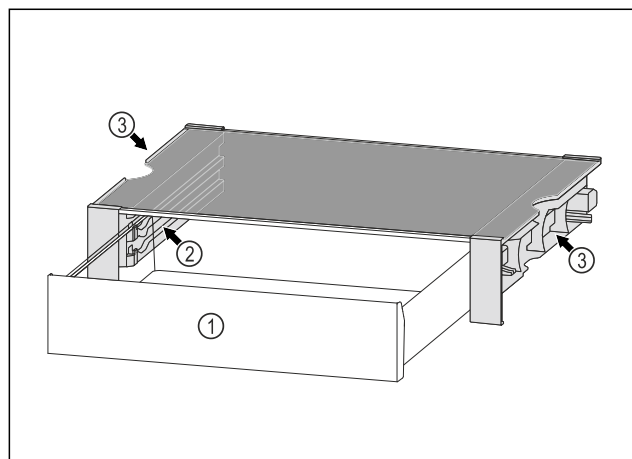


Fig. 122

- (1) VarioSafe ladica
- (2) Bočne stijenke sa žljebovima za VarioSafe ladicu
- (3) Otvori na lijevoj i desnoj bočnoj stijenci

8.4.1 Umetanje sustava VarioSafe

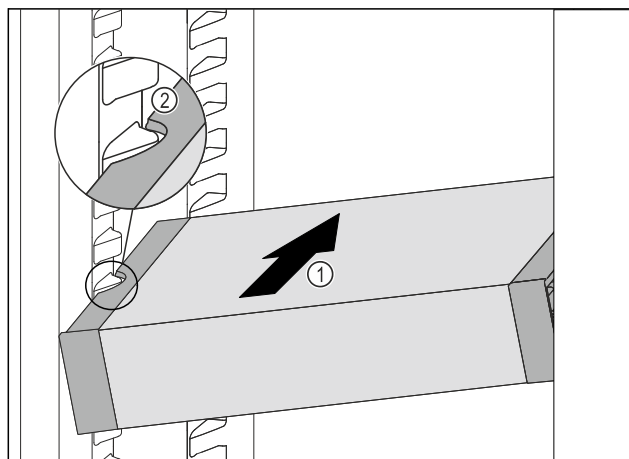


Fig. 123

- ▶ VarioSafe gurajte koso u hladnjak Fig. 123 (1) sve dok se bočni otvori Fig. 123 (2) ladice VarioSafe ne nađu na visini žlijeba spremnika u hladnjaku.

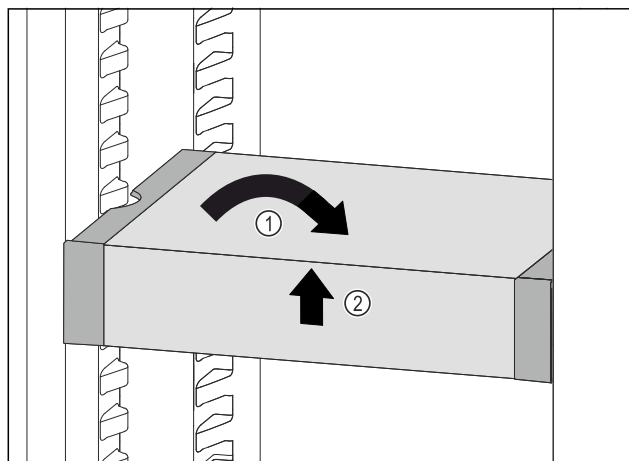


Fig. 124

- ▶ Ispravite VarioSafe. Fig. 124 (1)
- ▶ Podignite sprijeda VarioSafe. Fig. 124 (2)

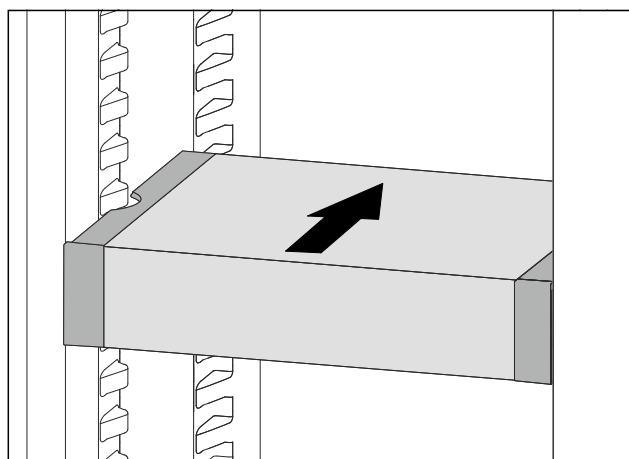


Fig. 125

- ▶ Podignite ladicu VarioSafe prema naprijed.
- ▶ Gurnite VarioSafe prema natrag.
- ▶ Spustite VarioSafe.
- ▷ Ladica VarioSafe će se s prednje strane čujno uglaviti.
- ▷ Ladica VarioSafe je umetnuta.

8.4.2 Premještanje ladice VarioSafe

Ladicu VarioSafe možete premještatı kao cjelinu u hladnjaku.

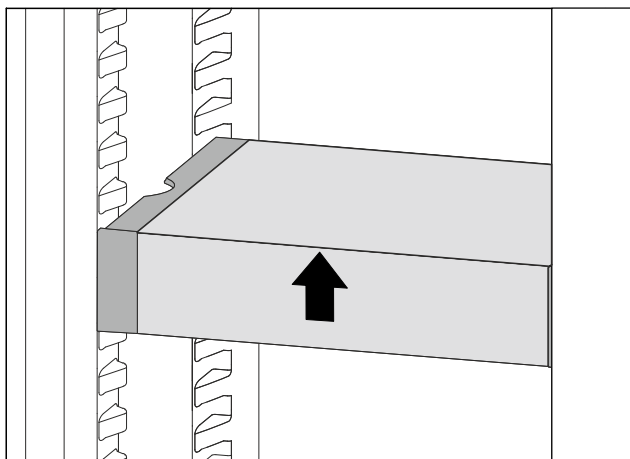


Fig. 126

- Podignite sprijeda VarioSafe.

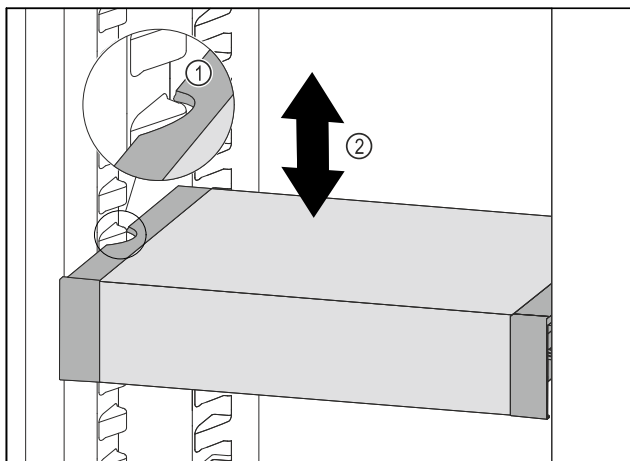


Fig. 127

- VarioSafe vucite prema naprijed sve dok se bočni otvori VarioSafe ladice ne nađu na visini žlijeba spremnika u hladnjaku. Fig. 127 (1)
- Pomičite ladicu VarioSafe u hladnjaku prema gore ili dolje sve dok ne dosegnete željenu visinu. Fig. 127 (2)

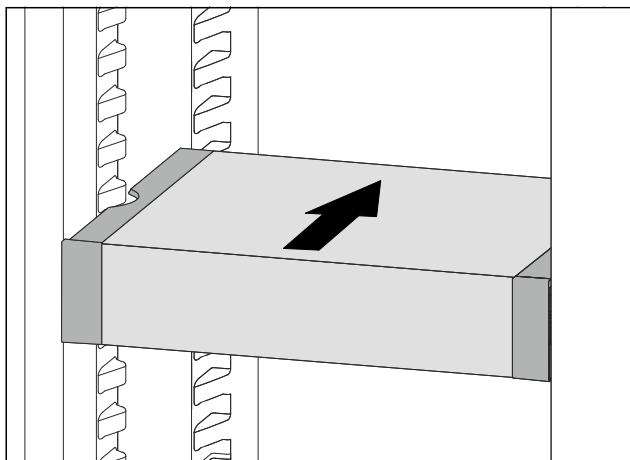


Fig. 128

- Podignite sprijeda VarioSafe.
- Gurnite VarioSafe prema natrag.
- ▷ Ladicu VarioSafe će se s prednje strane čujno uglaviti.
- ▷ Ladicu VarioSafe namještena je po visini.

8.4.3 Premještanje ladice VarioSafe

Ladicu VarioSafe možete umetati na dvije različite visine. Ako u ladicu VarioSafe-želite spremiti više namirnice, umetnite ladicu VarioSafe na donji žlijeb. Ako u ladicu VarioSafe želite spremiti niže namirnice, umetnite ladicu VarioSafe na gornji žlijeb.

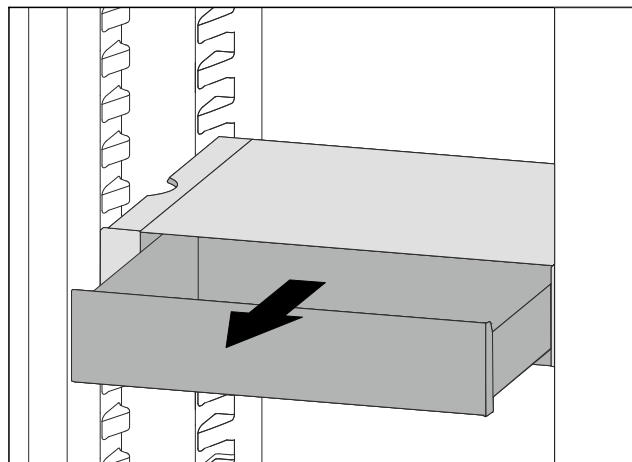


Fig. 129

- Izvadite ladicu VarioSafe do graničnika.
- Podignite ladicu VarioSafe sprijeda.
- Izvadite ladicu VarioSafe prema naprijed.

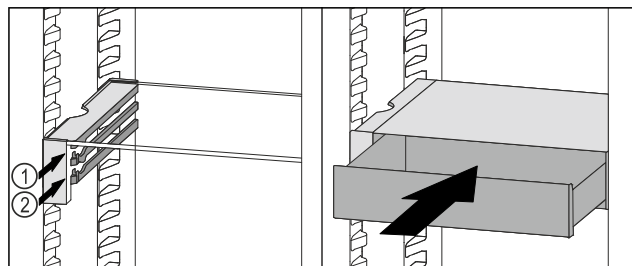


Fig. 130

- Podignite ladicu VarioSafe sprijeda.
- Stavite ladicu VarioSafe ukoso iza zaustavljača na željeni žlijeb Fig. 130 (1) ili Fig. 130 (2).
- ▷ Ladicu VarioSafe namještena je po visini.

8.4.4 Vađenje sustava VarioSafe

Ladicu VarioSafe možete izvaditi kao cjelinu.

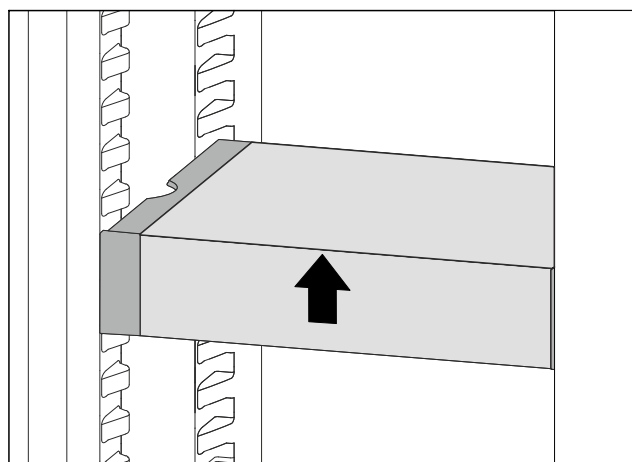


Fig. 131

- Podignite sprijeda VarioSafe.

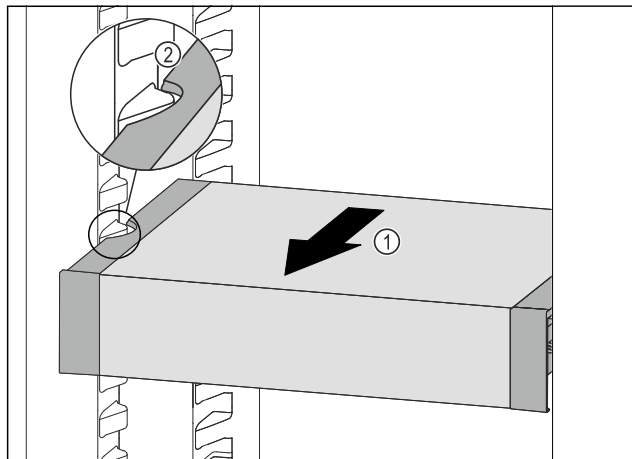


Fig. 132

- ▶ Ladicu VarioSafe vucite prema naprijed Fig. 132 (1) sve dok se bočni otvori ladice VarioSafe ne nađu na visini žlijeba spremnika u hladnjaku. Fig. 132 (2)

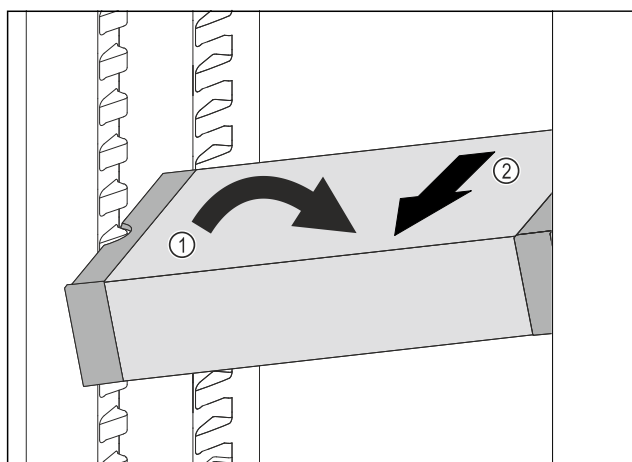


Fig. 133

- ▶ Ukosite ladicu VarioSafe u hladnjaku. Fig. 133 (1)
- ▶ Izvadite ladicu VarioSafe prema naprijed. Fig. 133 (2)
- ▷ Ladicu VarioSafe je izvađena.

8.4.5 Rastavljanje sustava VarioSafe

VarioSafe možete rastaviti u njegove pojedinačne dijelove kada VarioSafe želite očistiti ili montirati odn. demontirati njegove rezervne dijelove.

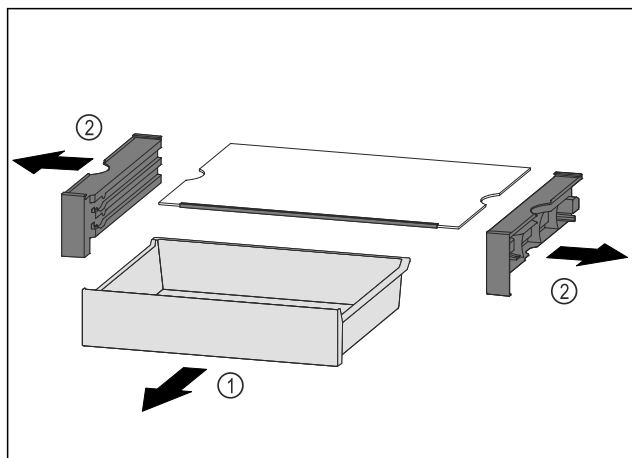


Fig. 134

- ▶ Izvadite VarioSafe kao cjelinu. (pogledajte 8.4.4 Vađenje sustava VarioSafe)
- ▶ Rastavite VarioSafe prema slici.

8.5 Mjesto za lim za pečenje

Iznad ladica nalazi se mjesto za lim za pečenje Fig. 1 (7).

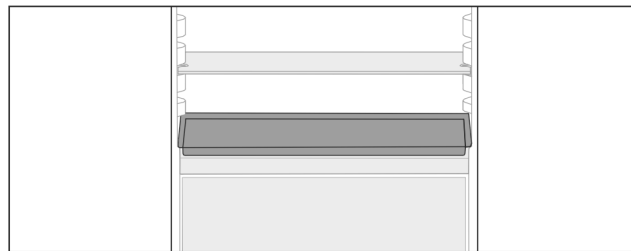


Fig. 135

Osigurajte da su ispunjeni sljedeći uvjeti:

- Maksimalne dimenzije za lim za pečenje su poštovane (pogledajte 10.1 Tehnički podaci) .
- Lim za pečenje ohlađen je na sobnu temperaturu.
- Najdonja polica u vratima postavljena je najmanje jednu poziciju više.

Ako su vrata otvorena 90°:

- ▶ Lim za pečenje ugurajte na najdonjim bočnim držačima.

-ili-

- ▶ Ako je lim za pečenje neravnomjerno postavljen:
- ▶ Upotrijebite isporučene dosjedne vodilice.

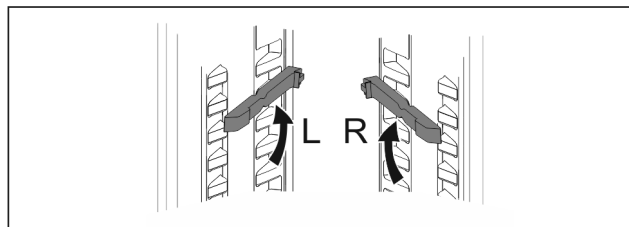


Fig. 136

- ▶ Dosjedne vodilice moraju se uglaviti na najdonjim držačima.
- ▶ Ako su vrata otvorena 90°:
- ▶ Ugurajte lim za pečenje na dosjedne vodilice.

8.6 Promjenjiva polica za boce

8.6.1 Upotreba police za boce

U podnožju hladnjaka se po izboru može upotrijebiti promjenjiva polica za boce ili staklena ploča.

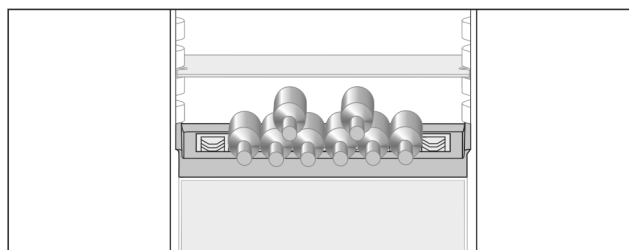


Fig. 137

- ▶ Izvadite staklenu ploču i odvojeno je spremite.
- ▶ Stavite boce s dnom prema stražnjoj stijenci hladnjaka.

Uputa

- ▶ Ako boce strše sprijeda iznad police za boce:
- ▶ Donju policu u vratima stavite za jednu poziciju više.

8.6.2 Vađenje police za boce

- ▶ Polica za boce se radi čišćenja može izvaditi.
- ▶ Izvadite staklenu ploču iznad police za boce.

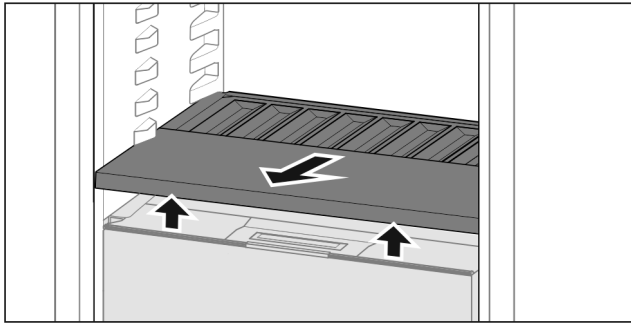


Fig. 138

- Podignite policu za boce srijeda i izvucite je.

Uputa

Tvrtka Liebherr preporučuje:

Na poklopcu pretinca koji se nalazi ispod nemojte odlagati nikakve proizvode.

8.6.3 Umetanje police za boce

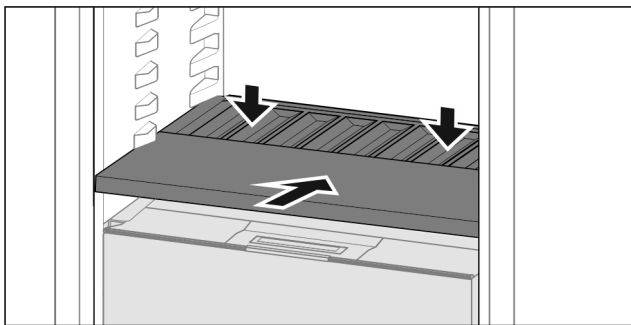


Fig. 139

- Gurnite policu za boce do graničnika i pritisnite prema dolje.
- ▷ Utikači straga na polici za boce automatski su spojeni.
- ▷ LED svijetli.

8.7 Ladice

Ladice možete izvaditi radi čišćenja.

Ladice možete izvaditi da biste iskoristili VarioSpace.

Vađenje i umetanje ladica razlikuje se ovisno o sustavu za izvlačenje. Vaš uređaj može imati različite sustave za izvlačenje.

Kod uređaja s funkcijom NoFrost:*

Uputa

Kada ventilacija nije dovoljna, potrošnja energije se povećava, a rashladna snaga smanjuje.*

- Ostavite najdonju ladicu u uređaju!*
- Ventilacijska rešetka unutra na stražnjoj stjenci neka uvijek bude slobodna!*

Kod uređaja bez funkcije NoFrost:*

Uputa

Kada ventilacija nije dovoljna, potrošnja energije se povećava, a rashladna snaga smanjuje.*

- Ventilacijska rešetka unutra na stražnjoj stjenci neka uvijek bude slobodna!*

8.7.1 Ladica na dnu uređaja ili staklenoj ploči

Ladica klizi izravno na dnu uređaja ili na staklenoj ploči. Nema vodilica.

Kada izvadite ladice, staklene ploče koje se nalaze ispod možete upotrijebiti kao police za odlaganje.

Vađenje ladice

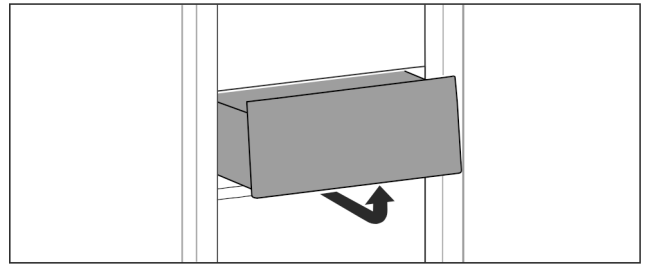


Fig. 140

- Izvadite ladicu kao što je prikazano na slici.

Umetanje ladice

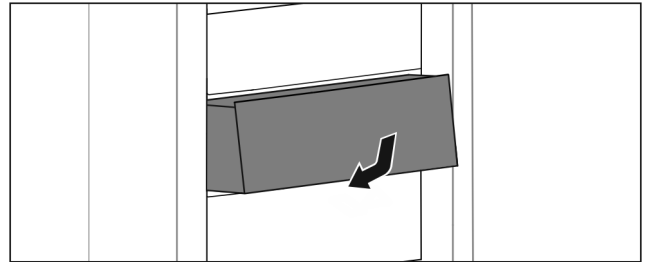


Fig. 141

- Umetnite ladicu kao što je prikazano na slici.

8.7.2 Ladica na teleskopskim vodilicama

Ladica klizi po izvlačivim vodilicama (teleskopskim vodilicama). Postoje teleskopske vodilice koje se potpuno izvlače i teleskopske vodilice koje se djelomično izvlače. Ladice s potpunim izvlačenjem mogu se u potpunosti izvući iz uređaja. Ladice s djelomičnim izvlačenjem ne mogu se u potpunosti izvući iz uređaja. Koji je sustav u vašem uređaju ovisi o tipu uređaja.

Potpuno izvlačenje*

Potpuno izvlačenje prepoznate ćete po stezaljci koja se nalazi straga lijevo i desno na vodilici.

Vađenje ladice

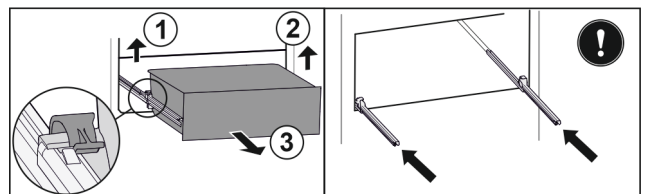


Fig. 142

- Izvadite ladicu do graničnika.
- Podignite lijevu stezaljku i istovremeno izvucite ladicu lijevo prema naprijed. Fig. 142 (1)
- Podignite desnu stezaljku i istovremeno izvucite ladicu desno prema naprijed. Fig. 142 (2)
- Izvadite ladicu prema naprijed. Fig. 142 (3)
- Gurnite vodilice.

Umetanje ladice

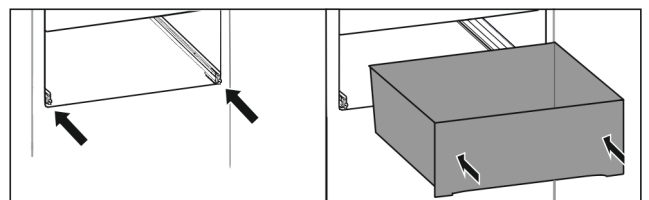


Fig. 143

- Gurnite vodilice.
- Stavite ladicu na vodilice.
- Gurnite ladicu prema natrag.

▷ Ladica će se sa stražnje strane čujno uglaviti.

Djelomično izvlačenje hladnjaka*

Vađenje ladice

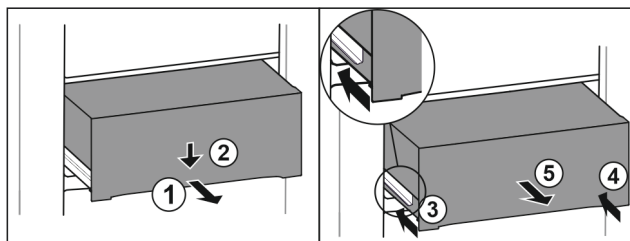


Fig. 144

- ▶ Izvucite ladicu na pola. Fig. 144 (1)
- ▶ Pritisnite ladicu naprijed prema dolje. Fig. 144 (2)
- ▶ Gurnite lijevu vodilicu za oko 2 cm. Fig. 144 (3)
- ▶ Gurnite desnu vodilicu za oko 2 cm. Fig. 144 (4)
- ▶ Izvadite ladicu prema naprijed. Fig. 144 (5)

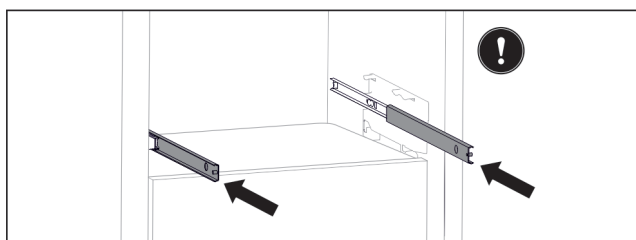


Fig. 145

Ako vodilice nakon vađenja ladice još nisu u potpunosti gurnute:

- ▶ U potpunosti gurnite vodilice.

Umetanje ladice

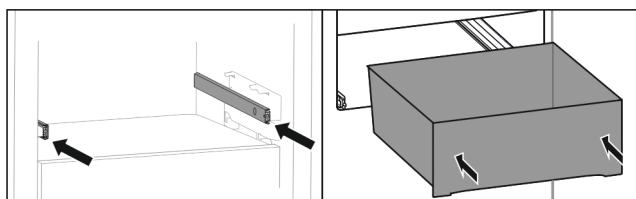


Fig. 146

- ▶ Gurnite vodilice.
- ▶ Stavite ladicu na vodilice.
- ▶ Gurnite ladicu prema natrag.

Djelomično izvlačenje zamrzivača

Uputa

Ako je magnet na gornjoj ladici u zamrzivaču oštećen ili se ukloni, pojavljuju se smetnje na senzorima vrata.

- ▶ Nemojte oštetiti ili ukloniti magnet.

Vađenje ladice

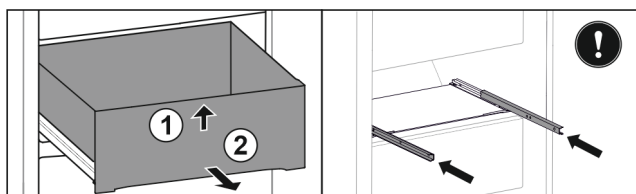


Fig. 147

Ako je ladicu u zamrzivaču gore:

- ▶ Izvadite ladicu do graničnika.
- ▶ Podignite ladicu sprijeda. Fig. 147 (1)
- ▶ Izvadite ladicu prema naprijed. Fig. 147 (2)
- ▶ Gurnite vodilice.

-ili-

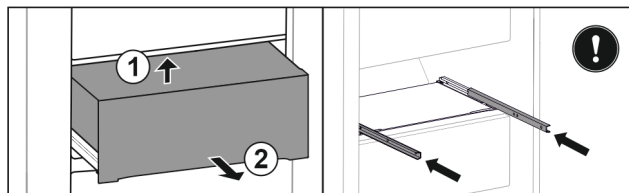


Fig. 148

Ako je ladicu u zamrzivaču u sredini:

- ▶ Izvucite ladicu na pola.
- ▶ Podignite ladicu odozdo straga. Fig. 148 (1)
- ▶ Izvadite ladicu prema naprijed. Fig. 148 (2)
- ▶ Gurnite vodilice.

Umetanje ladice

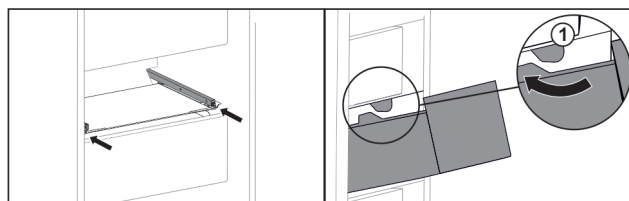


Fig. 149

- ▶ Gurnite vodilice.
- ▶ Umetnite ladicu oko zaustavljača Fig. 149 (1).
- ▶ Stavite ladicu na vodilice.
- ▶ Gurnite ladicu prema natrag.

8.8 Poklopac ladice Fruit & Vegetable-Safe

Poklopac ladice može se skinuti i očistiti.

8.8.1 Vađenje poklopcu ladice

Osigurajte da su ispunjeni sljedeći uvjeti:

- Polica za boce je izvađena (pogledajte 8.6 Promjenjiva polica za boce).

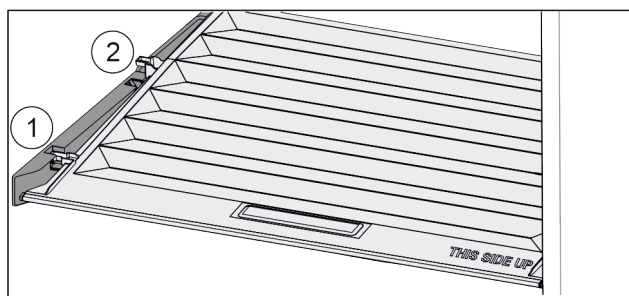


Fig. 150

Ako su ladice izvađene:

- ▶ Poklopac do otvora u pridržnim dijelovima povucite prema naprijed Fig. 150 (1).
- ▶ Podignite ga odozdo sa stražnje strane i izvadite prema gore Fig. 150 (2).

8.8.2 Umetanje poklopca ladice

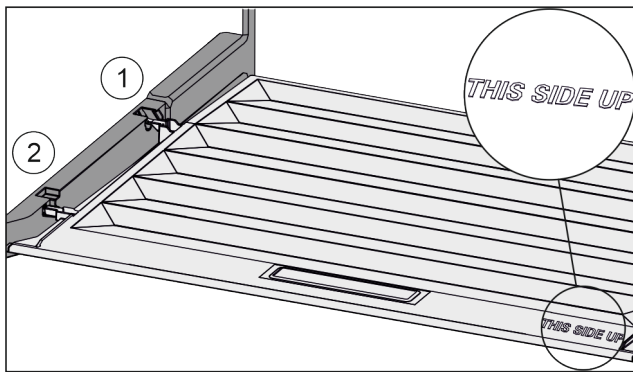


Fig. 151

Ako se natpis THIS SIDE UP nalazi gore:

- ▶ Prečke poklopca uvedite preko otvora stražnjeg držača Fig. 151 (1) i uglavite ih u držač Fig. 151 (2).
- ▶ Stavite poklopac u željeni položaj (pogledajte 8.9 Regulacija vlažnosti).

8.9 Regulacija vlažnosti

Vlažnost u ladici možete sami namjestiti premještanjem poklopca ladice.

Poklopac ladice nalazi se izravno na ladici i može biti prikriiven površinama za odlaganje ili dodatnim ladicama.

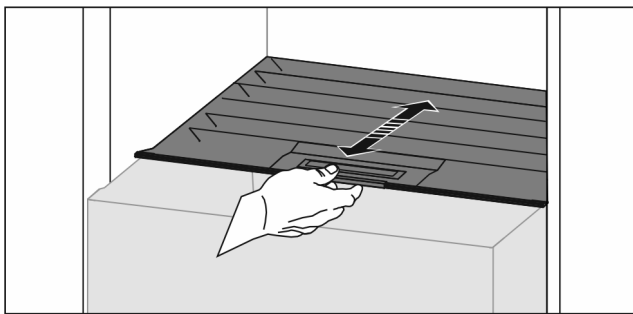


Fig. 152

Mala vlažnost zraka

- ▶ Otvorite ladicu.
- ▶ Povucite poklopac ladice prema naprijed.
- ▷ Ako je ladica zatvorena: Prorez između poklopca i ladice.
- ▷ Vlažnost zraka u ladici se smanjuje.

Velika vlažnost zraka

- ▶ Otvorite ladicu.
- ▶ Pogurnite poklopac ladice prema natrag.
- ▷ Ako je ladica zatvorena: Poklopac nepropusno zatvara ladicu.
- ▷ Vlažnost zraka u ladici se povećava.
- Ako u ladici ima previše vlage:
- ▶ Odaberite postavku »mala vlažnost zraka«.

-ili-

- ▶ Krpom uklonite vlagu.

Uputa

S postavkom »mala vlažnost zraka« se pretinac Fruit & Vegetable-Safe može upotrebljavati i kao pretinac Meat & Dairy-Safe.

- ▶ Namjestite »mala vlažnost zraka«.

8.10 Staklene ploče

Staklenu ploču ispod ladicu možete izvaditi radi čišćenja.

Staklenu ploču ispod ladicu možete izvaditi da biste iskoristili VarioSpace.

8.10.1 Vađenje/umetanje staklene ploče

Pobrinite se za to da su ispunjene sljedeće pretpostavke:

- Staklena ploča ispod ladice: Ladica je izvađena. (pogledajte 8.7 Ladice)

Vađenje staklene ploče

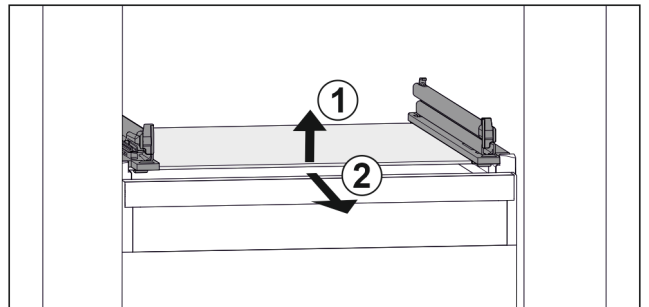


Fig. 153 Primjerni prikaz staklene ploče

- ▶ Staklenu ploču podignite sprijeda. Fig. 153 (1)
- ▶ Izvadite staklenu ploču prema naprijed. Fig. 153 (2)

Umetanje staklene ploče

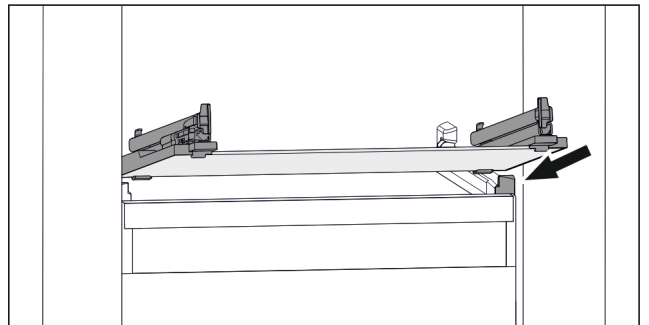


Fig. 154 Primjerni prikaz staklene ploče

- ▶ Stavite ladicu ukoso iza zaustavljača. (pogledajte Fig. 154)
- ▶ Spustite staklenu ploču.
- ▶ Gurnite staklenu ploču prema natrag.

8.11 IceMaker*

IceMaker služi samo za pripremu kockica leda u količinama uobičajenim za kućanstvo.

Osigurajte da su ispunjeni sljedeći uvjeti:

- IceMaker je očišćen (pogledajte 9 Održavanje).
- Ladica IceMaker je očišćena.
- Pretinac IceMaker je u cijelosti umetnut.

8.11.1 Pripremanje kockica leda

Kapacitet proizvodnje ovisi o temperaturi zamrzavanja. Što je temperatura niža, to se može pripremiti više kockica leda u određenom razdoblju.

Nakon što se IceMaker prvi puta uključi, može trajati i do 24 sata dok se ne počnu pripremati prve kockice leda.

- ▶ Aktivirajte funkciju IceMaker.
- ▶ Pripremite puno kockica leda: Aktivirajte funkciju MaxIce.
- ▶ Pripremite puno kockica leda: Razdjelnik u ladici IceMaker pomaknite ili izvadite.*
- ▶ Ravnomjerno razdjelite kockice leda u ladici kako biste povećali količinu punjenja.
- ▶ Zatvorite ladicu: IceMaker automatski ponovno započinje proizvodnju.

Uputa

Nakon što se u ladici IceMaker postigne određena visina punjenja, prestaje stvaranje kockica leda. IceMaker ne puni ladicu do ruba.

8.11.2 Upotreba ladice uz deaktiviranu funkciju IceMaker

Ako deaktivirate IceMaker, tada cijelu ladicu IceMaker možete upotrebljavati kao ladicu za zamrzavanje.

- ▶ Deaktivirajte IceMaker. (pogledajte Deaktivacija funkcije IceMaker / MaxIce)

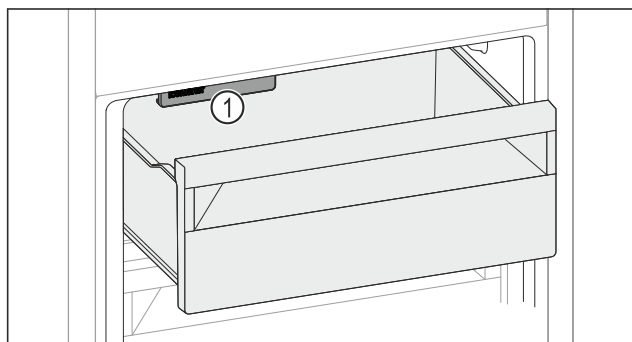


Fig. 155

- ▶ Stavite živežne namirnice u ladicu.
- ▶ Kada živežne namirnice stavite u lijevu stranu ladice:
- ▶ Uzmite u obzir IceMaker Fig. 155 (I).

8.12 VarioSpace

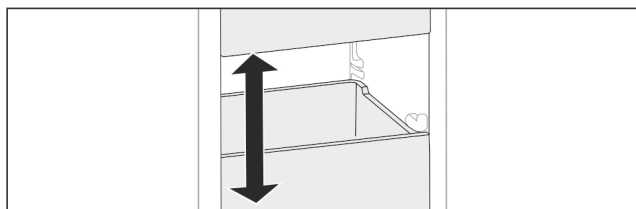


Fig. 156

Ladice i staklene ploče možete izvaditi iz uređaja. Na taj ćete način dobiti mjesta za velike namirnice kao što su perad, meso, veliki komadi divljači i visoki pekarski proizvodi. Mogu se zamrznuti kao cjelina i dalje pripremati.

- ▶ Obratite pozornost na granice nosivosti ladica i staklenih ploča (pogledajte 10.1 Tehnički podaci).

8.13 Kutija za maslac

8.13.1 Otvaranje / zatvaranje kutije za maslac

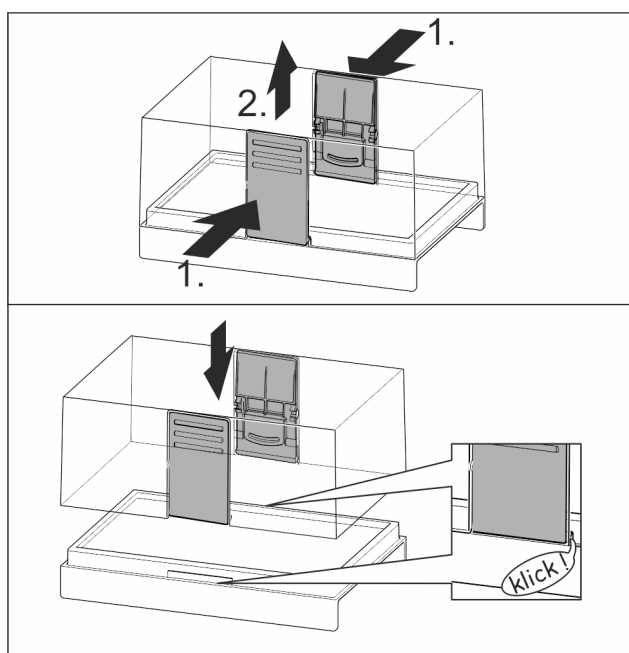


Fig. 157

8.13.2 Rastavljanje kutije za maslac

Kutija za maslac može se rastaviti i očistiti.

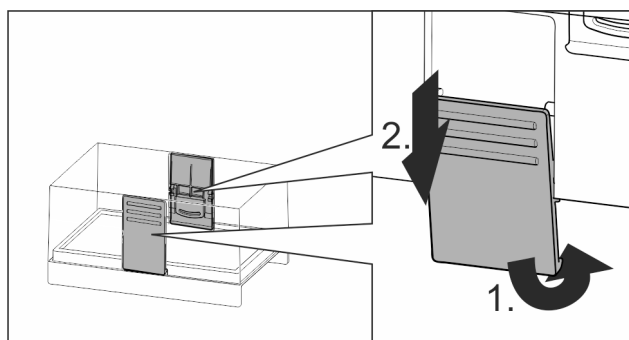


Fig. 158

- ▶ Rastavite kutiju za maslac.

8.14 Polica za jaja

Polica za jaja može se izvaditi i okrenuti. Oba dijela police za jaja mogu se upotrebljavati kako bi se označile razlike kao što je datum kupnje.

8.14.1 Upotreba police za jaja

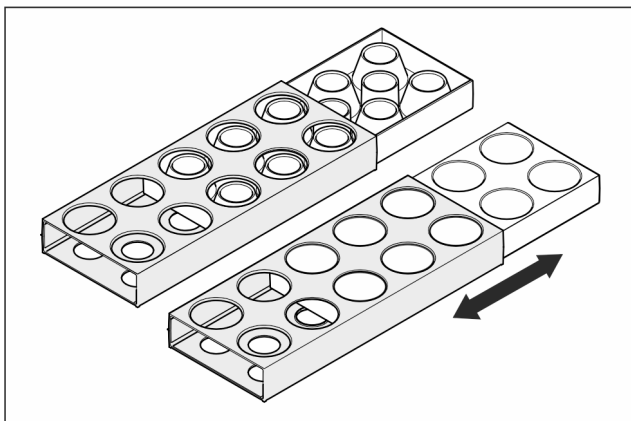


Fig. 159

- ▶ Gornja strana: Skladištenje kokošnjih jaja.
- ▶ Donja strana: Skladištenje prepeličjih jaja.

8.15 Držac boca

8.15.1 Upotreba držača za bode

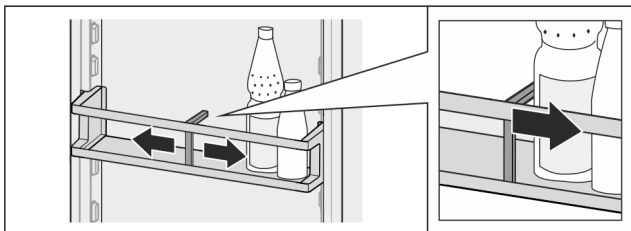


Fig. 160

- ▶ Držać za boce povucite uz boce.
- ▷ Boce se neće prevrtati.

8.15.2 Vađenje držača za boce

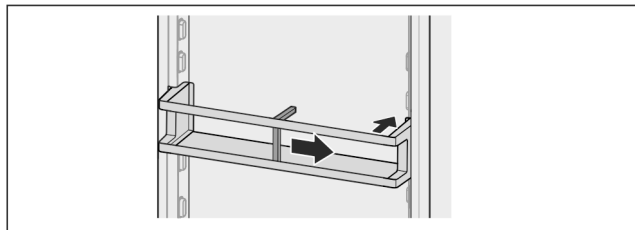


Fig. 161

- ▶ Držać za bode pogurnite desno do ruba.
- ▶ Izvadite ga prema otraga.

8.16 FlexSystem

8.16.1 Upotreba sustava FlexSystem

FlexSystem pomaže pri preglednom, fleksibilnom skladištenju i razvrstavanju namirnica. Omogućuje jasnu podjelu, npr. prema voću, povrću ili roku trajanja.

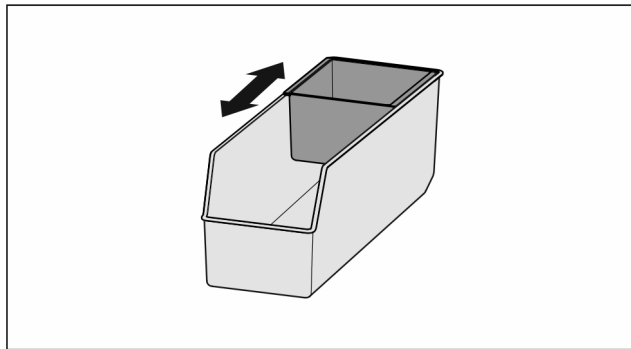


Fig. 162

- ▶ Pomaknite unutarnju posudu.

8.16.2 Vađenje sustava FlexSystem

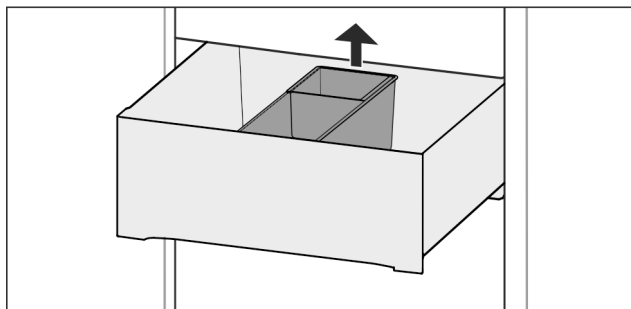


Fig. 163

- ▶ Podignite FlexSystem sa stražnje strane.
- ▶ Izvadite ga prema gore.

8.16.3 Umetanje sustava FlexSystem

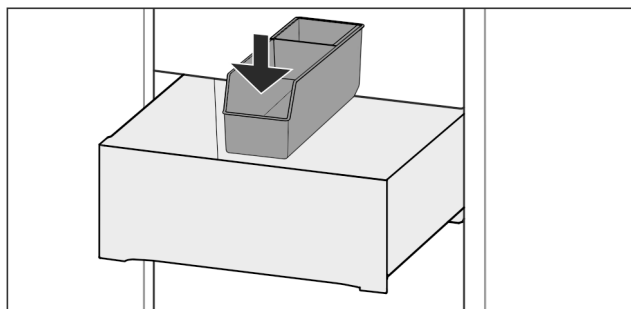


Fig. 164

- ▶ FlexSystem najprije umetnite s prednje strane.
- ▶ Spustite stražnji dio.

8.16.4 Rastavljanje sustava FlexSystem

FlexSystem se za čišćenje može rastaviti.

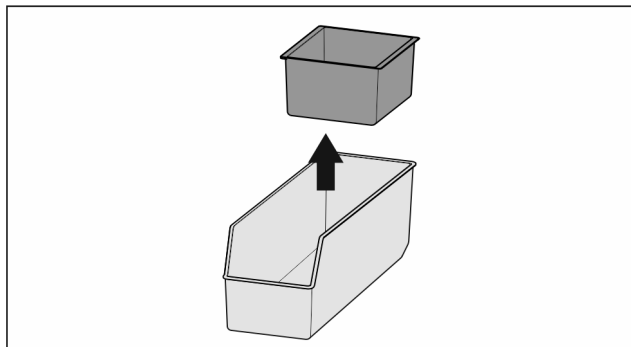


Fig. 165

- ▶ Rastavite FlexSystem

8.17 Uložak za hlađenje

Ulošci za hlađenje sprečavaju prebrzo povećanje temperature pri nestanku struje.

Uređaji s funkcijom NoFrost:*

Rashladni ulošci su u ladici.

Uređaji bez funkcije NoFrost:*

8.17.1 Uporaba uložaka za hlađenje

Uređaji s funkcijom NoFrost:*

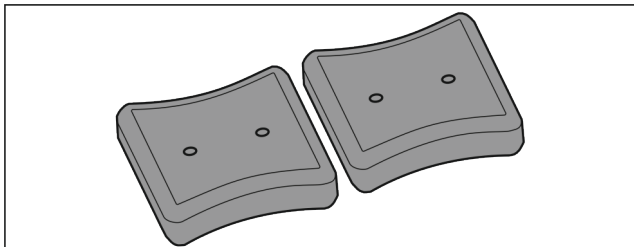


Fig. 166

Ako su ulošci za hlađenje potpuno smrznuti:

- ▶ Stavite ih na zamrznutu hranu u gornjem, prednjem tijelu zamrzivača.

Uređaji bez funkcije NoFrost:*

8.18 Posuda za kockice leda s poklopcem*

8.18.1 Uporaba posude za kockice leda

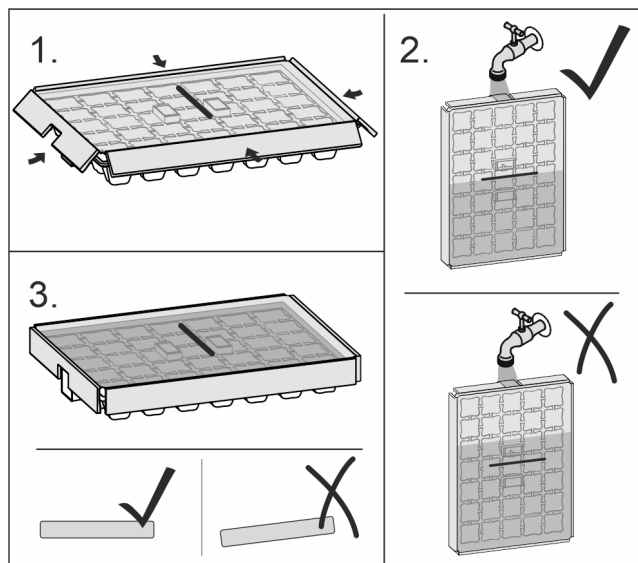


Fig. 167

Ako se voda smrznula:

- ▶ Posudu za kockice leda držite kratko pod toplom vodom.
- ▶ Skinite poklopac.
- ▶ Krajeve posude za kockice leda lagano okrenite u suprotnom smjeru.
- ▶ Izvadite kockice leda.

8.18.2 Rastavljanje posude za kockice leda

Posudicu za kocke leda možete rastaviti radi čišćenja.

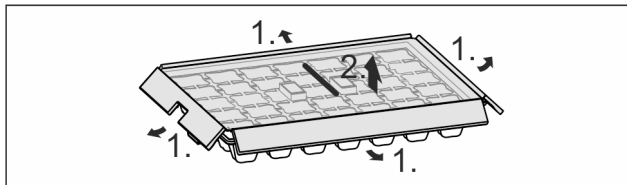


Fig. 168

- ▶ Rastavite posudu za kockice leda.

8.19 Fleksibilna pregrada ladice za led*

Ladica za kockice leda IceMaker ima fleksibilnu pregradu ladice za led. To vam omogućuje spremanje većih količina kockica leda ili dodatne hrane ako je potrebno. Pregradu ladice za led možete pomaknuti ili izvaditi.

8.19.1 Pomicanje fleksibilne pregrade ladice za led

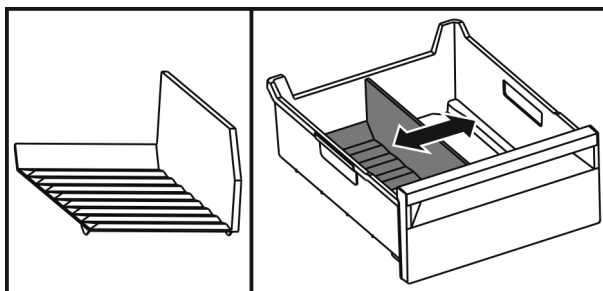


Fig. 169 Primjerm prikaz pregrade ladice za led

- ▶ Pomaknite pregradu ladice za led na željeni položaj.

8.19.2 Vađenje fleksibilne pregrade ladice za led

Osigurajte da su ispunjeni sljedeći uvjeti:

- Pregrada ladice za led je izvađena. (pogledajte 8.7 Ladice)

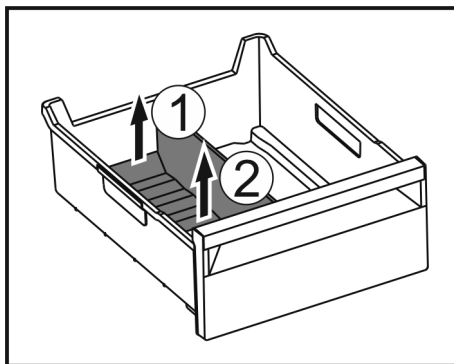


Fig. 170

- ▶ Podignite stražnji dio pregrade ladice za led. Fig. 170 (1)
- ▶ Izvadite pregradu ladice za led prema gore. Fig. 170 (2)

8.19.3 Umetanje fleksibilne pregrade ladice za led

Osigurajte da su ispunjeni sljedeći uvjeti:

- Pregrada ladice za led je izvađena. (pogledajte 8.7 Ladice)

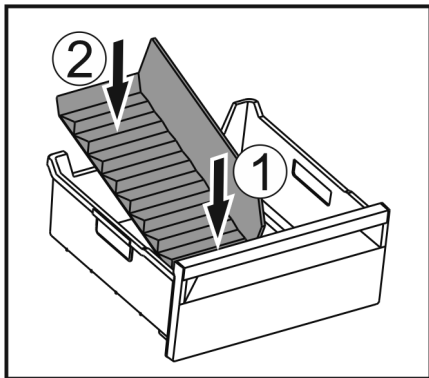


Fig. 171

- ▶ Umetnite prednji dio pregrade ladice za led. Fig. 171 (1)
- ▶ Spustite stražnji dio pregrade ladice za led do dna ladice. Fig. 171 (2)

9 Održavanje

9.1 Filtar s aktivnim ugljenom FreshAir

Filtar s aktivnim ugljenom FreshAir nalazi se u pretincu iznad ventilatora.

Jamči optimalnu kvalitetu zraka.

- Mijenjajte filter s aktivnim ugljenom svakih 6 mjeseci. U slučaju aktiviranog podsjetnika poruka u prikazu zahtijeva zamjenu.
- Filtar s aktivnim ugljenom može se zbrinjavati preko uobičajenog kućnog otpada.

Uputa

Filtar s aktivnim ugljenom FreshAir možete kupiti u trgovini kućanskih aparata Liebherr-Hausgeräte na stranici home.liebherr.com/shop/de/deu/zubehor.html.

9.1.1 Vađenje filtra s aktivnim ugljenom FreshAir

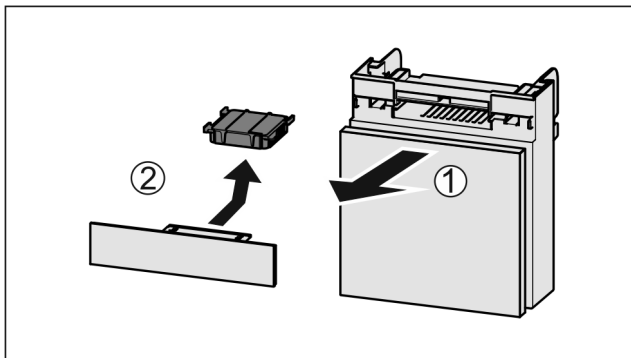


Fig. 172

- ▶ Pretinac izvucite Fig. 172 (1) prema naprijed.
- ▶ Izvadite filter s aktivnim ugljenom Fig. 172 (2).

9.1.2 Umetanje filtra s aktivnim ugljenom FreshAir

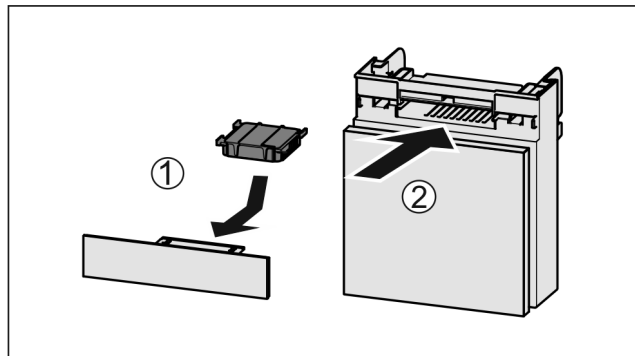


Fig. 173

- ▶ Umetnite filter s aktivnim ugljenom kao što je prikazano na slici Fig. 173 (1).
- ▷ Filtar s aktivnim ugljenom će se uglaviti. Kada je filter s aktivnim ugljenom usmjeren prema dolje:
- ▶ Umetnite pretinac Fig. 173 (2).
- ▷ Filtar s aktivnim ugljenom sada je spreman za rad.

9.2 Rastavljanje/montaža sustava za izvlačenje

9.2.1 Napomene za rastavljanje

Neke sustave za izvlačenje možete rastaviti radi čišćenja. Vaš uređaj može imati različite sustave za izvlačenje.

Sljedeći sustavi za izvlačenje mogu se ili ne mogu rastaviti:

Sustav za izvlačenje	može se rastaviti / ne može se rastaviti
Ladica na dnu uređaja ili staklenoj ploči	ne može se rastaviti
Potpuno izvlačenje*	ne može se rastaviti*
Djelomično izvlačenje hladnjaka*	ne može se rastaviti*
Djelomično izvlačenje zamrzivača	može se rastaviti (pogledajte Djelomično izvlačenje zamrzivača)

9.2.2 Ladica na teleskopskim vodilicama

Djelomično izvlačenje zamrzivača

Rastavljanje sustava za izvlačenje

Osigurajte da su ispunjeni sljedeći uvjeti:

- Ladica je izvađena.
- Staklena polica je izvađena. (pogledajte 8.10 Staklene ploče)

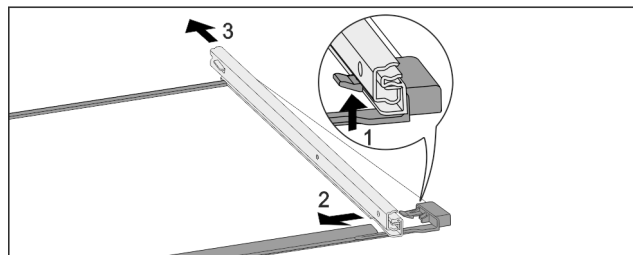


Fig. 174 Staklena ploča s vodilicama

- ▶ Prednji uskočnik pritisnite prema gore. Fig. 174 (1)
- ▶ Izvlačnu vodilicu povucite u stranu Fig. 174 (2) i prema natrag Fig. 174 (3).

Montaža sustava za izvlačenje

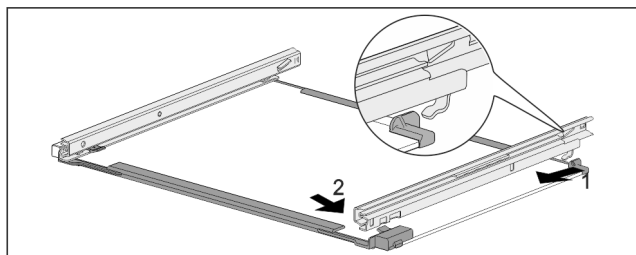


Fig. 175 Staklena ploča s vodilicama

- ▶ Zakvačite vodilicu sa stražnje strane. Fig. 175 (1)
- ▶ Uglavite vodilicu s prednje strane. Fig. 175 (2)

9.3 Odleđivanje uređaja



UPOZORENJE

Nepravilno odmrzavanje uređaja!*

Ozljede i oštećenja.

- ▶ Za ubrzanje odmrzavanja upotrebljavajte samo mehanička pomagala ili druga sredstva koja je preporučio proizvođač.
- ▶ Ne upotrebljavajte električne grijače ili parne čistače, otvoreni plamen ili sprejeve za odmrzavanje.
- ▶ Led ne uklanjajte oštrim predmetima.

9.3.1 Odleđivanje hladnjaka

Odleđivanje je automatski. Voda od otapanja otječe kroz ispusni otvor i isparava.

- ▶ Redovito čistite ispusni otvor (pogledajte 9.4 Čišćenje uređaja).

9.3.2 Odleđivanje zamrzivača s NoFrost*

Odleđivanje je automatski zahvaljujući sustavu NoFrost. Vлага sjeda na isparivač i periodički se otapa i isparava.

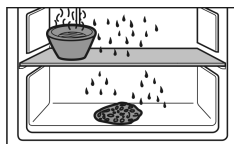
Uređaj ne treba otapati.

9.3.3 Ručno odleđivanje zamrzivača*

Nakon dužeg rada stvara se sloj inja, odn. leda.

Sljedeći faktori ubrzavaju stvaranje sloja inja odn. leda:

- Uređaj se često otvara.
 - Umeću se tople namirnice.
- Jedan dan prije odleđivanje:
- ▶ Aktivirajte SuperFrost (pogledajte 7.2 Funkcije uređaja).
 - ▷ Zamrznuta hrana će dobiti »hladnu zalihu«.
 - ▶ Isključite uređaj.
 - ▶ Izvucite mrežni utikač ili isključite osigurač.
 - ▶ Stavite rashladne uoške gore na zamrznutu hranu.
 - ▶ Zamrznutu hranu zamotajte u novinski papir ili deke i pohranite na hladnom mjestu.
 - ▶ Na srednju policu stavite posudu s vrućom, a ne vrelom vodom.



- ▷ Odleđivanje se ubrzava.
- ▶ Tijekom odleđivanja ostavite otvorena vrata uređaja.
- ▶ Izvadite komadiće leda koji su se odlomili.
- ▶ Pazite na to da voda od otapanja ne uđe u okolne kuhinjske elemente.
- ▶ Otopljenu vodu eventualno više puta pokupite spužvom ili krpom.
- ▶ Očistite uređaj (pogledajte 9.4 Čišćenje uređaja).

9.4 Čišćenje uređaja

9.4.1 Priprema



UPOZORENJE

Opasnost električnog udara!

- ▶ Izvucite utikač hladnjaka ili prekinite dovod električne energije.



UPOZORENJE

Opasnost od požara

- ▶ Nemojte oštetiti rashladni cirkulacijski krug.

- ▶ Ispraznite uređaj.

- ▶ Izvucite mrežni utikač.

-ili-

- ▶ Aktivirajte CleaningMode. (pogledajte CleaningMode)

9.4.2 Čišćenje unutrašnjosti

POZOR

Nestručno čišćenje!

Oštećenja uređaja.

- ▶ Upotrebljavajte isključivo mekane krpe za čišćenje i univerzalna sredstva za čišćenje.

- ▶ Nemojte koristiti spužve ili čeličnu vunu koji grebu.

- ▶ Nemojte koristiti oštra sredstva za čišćenje ili sredstva koja grebu, sadrže pijesak, klorid ili kiseline.

- ▶ Plastične površine: ručno očistite mekom, čistom krpom i mlakom vodom s malo deterdženta.

- ▶ Metalne površine: ručno očistite mekom, čistom krpom i mlakom vodom s malo deterdženta.

- ▶ Ispusni otvor: naslage uklonite tankim pomagalom, npr. štapićima za uho.

9.4.3 Čišćenje opreme

POZOR

Nestručno čišćenje!

Oštećenja uređaja.

- ▶ Upotrebljavajte isključivo mekane krpe za čišćenje i univerzalna sredstva za čišćenje.

- ▶ Nemojte koristiti spužve ili čeličnu vunu koji grebu.

- ▶ Nemojte koristiti oštra sredstva za čišćenje ili sredstva koja grebu, sadrže pijesak, klorid ili kiseline.

Čišćenje mekanom, čistom krpom i mlakom vodom s malo deterdženta:

- VarioSafe*
 - Poklopac Fruit & Vegetable-Safe
 - Ladica
- Pozor: Nemojte ukloniti magnet na ladici! Magnet uspostavlja funkciju uređaja IceMaker.*
- Odvajač u ladici uređaja IceMaker*
 - Promjenjiva policica za boce
 - FlexSystem

Čišćenje vlažnom krpom:

- Teleskopske drške
- Pozor: Mazivo u prohodima služi za podmazivanje i ne smije se odstranjivati!

Pranje u perilici do 60 °C:

- Police u vratima
- VarioBox
- Držač boca
- Polica
- Djeljiva policica
- Pridržni dio djeljiva policica za odlaganje

Korisnička podrška

- Polica za jaja
- Kutija za maslac
- Posuda za kockice leda*
- Lopatica za kockice leda*
- ▶ Rastavite opremu: vidi pojedina poglavlja.
- ▶ Očistite opremu.

9.4.4 Čišćenje IceMaker-a*

IceMaker se može čistiti na različite načine.

Čišćenje se provodi u sljedećim situacijama:

- Prvo puštanje u rad
- S priključkom za vodu:*
Nekorištenje dulje od 5 dana.*

Osigurajte da su ispunjeni sljedeći uvjeti:

- Pretinac IceMaker je ispražnjen.
- Pretinac IceMaker je umetnut.
- IceMaker je aktiviran.

Pri prvom puštanju u rad ili pri dužem nekorištenju

Očistite IceMaker pomoću funkcije TubeClean.

- ▶ Postavite 1,5 l prazan spremnik (maks. visina 10 cm) u ladicu ispod ledomata IceMaker.
- ▶ Aktivirajte funkciju TubeClean.
- ▷ Priprema se postupak pranja (maks. 60 min): Simbol treperi.
- ▷ Vodi za vodu se ispiru: Simbol treperi.
- ▷ Postupak pranje je završen: Funkcija je automatski deaktivirana.
- ▶ Izvadite ladicu IceMaker i uklonite spremnik.
- ▶ Očistite ladicu IceMaker toplom vodom i blagim sredstvom za pranje.
- ▶ Gurnite ladicu IceMaker.
- ▷ Kockice leda počinju se automatski stvarati.
- ▶ Bacite kockice leda koje se proizvedu u prvih 24 sata.

Kada je potrebno čišćenje

Ručno očistite IceMaker.

- ▶ Izvadite ladicu IceMaker i operite toplom vodom i malo sredstva za pranje.
- ▶ Gurnite ladicu IceMaker.
- ▷ Kockice leda počinju se automatski stvarati.

9.4.5 Nakon čišćenja

- ▶ Krpom suho obrišite uređaj i dijelove opreme.
- ▶ Priključite i uključite uređaj.
- ▶ Aktivirajte SuperFrost (pogledajte 7.2 Funkcije uređaja).
Kada je temperatura dovoljno niska:
- ▶ Spremite namirnice.
- ▶ Redovito ponavljajte čišćenje.

10 Korisnička podrška

10.1 Tehnički podaci

Temperaturno područje	
Hlađenje	3 °C do 9 °C
BioFresh	0 °C do 3 °C
Zamrzavanje	-26 °C do -15 °C
Maksimalna količina za zamrzavanje / 24 h	
Zamrzivač	vidi označnu pločicu pod »Kapacitet zamrzavanja .../24 h«

Maksimalna težina punjenja opreme			
Oprema	Za uređaje širine 550 mm (vidi upute za montažu; dimenzije uređaja)	Za uređaje širine 600 mm (vidi upute za montažu; dimenzije uređaja)	Za uređaje širine 700 mm (vidi upute za montažu; dimenzije uređaja)
Ladica po staklenoj ploči (pogledajte 8.7.1 Ladica na dnu uređaja ili staklenoj ploči)	12 kg	15 kg	--
Djelomično izvlačenje zamrzivača (pogledajte 8.7.2 Ladica na teleskopskim vodilicama)	12 kg	15 kg	--

Maksimalna dimenzija lima za pečenje	
Širina	466 mm
Dubina	386 mm
Visina	50 mm

Proizvodnja kockica leda s pomoću uređaja IceMaker*	
Proizvodnja kockica leda/24 h	Pri temperaturi -18 °C: 1,2 kg kockica leda
Maksimalna proizvodnja kockica leda/24 h	Pri aktivnoj funkciji MaxIce: 1,5 kg kockica leda

Trajanje do postizanja različitih temperatura kod VarioTemp		
Izlazna temperatura	Ciljna temperatura	Trajanje do postizanja ciljne temperature
-18 °C	0 °C	>8 h
-18 °C	8 °C	>12 h
8 °C	14 °C	>6 h
14 °C	-18 °C	>4 h

Rasvjeta	
Razred energetske učinkovitosti ¹	Izvor svjetlosti
Ovaj proizvod sadržava izvor svjetlosti ili više njih razreda energetske učinkovitosti G.	LED

¹ Uređaj može imati izvore svjetlosti različitih razreda energetske učinkovitosti. Naveden je najniži razred energetske učinkovitosti.

Za uređaj s WLAN vezom:

Specifikacija frekvencije	
Frekvencijski pojas	2,4 GHz
Najveća izračena snaga	< 100 mW
Namjena radiouređaja	Integracija u lokalnu WLAN mrežu za podatkovnu komunikaciju

10.2 Zvukovi tijekom rada uređaja

Uređaj tijekom rada stvara različite zvukove.

- Ako je **učinak hlađenja** niži, uređaj štedi energiju, ali radi dulje. Glasnoća je **niža**.
- Ako je **učinak hlađenja** veći, namirnice se brže rashlađuju. Glasnoća je **viša**.

Primjeri:

- aktivirane funkcije (pogledajte 7.2 Funkcije uređaja)
- ventilator radi
- svježe umetnute namirnice
- visoka temperatura okoline
- dugo otvorena vrata

Zvuk	Moguć uzrok	Vrsta zvuka
Grgotanje i žuborenje	Rashladno sredstvo teče kružnim tokom hlađenja.	normalan zvuk tijekom rada
Hućanje i šištanje	Rashladno sredstvo uštrcava se u kružni tok hlađenja.	normalan zvuk tijekom rada
Brujanje	Uređaj hladi namirnice. Glasnoća ovisi o učinku hlađenja.	normalan zvuk tijekom rada
Zvukovi srkanja	Vrata s prigušivačem se otvaraju i zatvaraju.	normalan zvuk tijekom rada
Zujanje i šuškanje	Ventilator radi.	normalan zvuk tijekom rada

Zvuk	Moguć uzrok	Vrsta zvuka
Klikanje	Komponente se uključuju i isključuju.	normalan zvuk uklapanja
Zujanje ili brujanje	Ventili ili zaklopke su aktivni.	normalan zvuk uklapanja

Zvuk	Moguć uzrok	Vrsta zvuka	Uklanjanje
Vibracije	Neprikladna ugradnja	Zvuk greške	Provjerite ugradnju. Izravnajte uređaj.
Zveckanje	Oprema, predmeti u unutrašnjosti uređaja	Zvuk greške	Pričvrstite dijelove opreme. Ostavite razmak između dijelova.

10.3 Tehničke smetnje

Vaš uređaj je konstruiran i proizveden tako da su osigurani funkcijska sigurnost i dug vijek trajanja. Ako pri korištenju dođe do smetnji, provjerite radi li se o smetnji zbog greške korisnika. U tom slučaju moramo vam i tijekom jamstvenog razdoblja zaračunati troškove popravka.

Sljedeće smetnje možete sami ukloniti.

10.3.1 Funkcija uređaja

Kvar	Uzrok	Uklanjanje
Uređaj ne radi.	→ Uređaj nije uključen.	▶ Uključite uređaj.
	→ Mrežni utikač ne ispravno utaknut u utičnicu.	▶ Provjerite mrežni utikač.
	→ Osigurač utičnice nije ispravan.	▶ Provjerite osigurač.
	→ Ispad struje	▶ Držite uređaj zatvorenim. ▶ Zaštitite namirnice: Odozgo na živežne namirnice stavite rashladne uloške ili upotrijebite drugi hladnjak ako struje nema duže vrijeme. ▶ Odmrznute živežne namirnice nemojte ponovo zamrzavati.
	→ Električni utikač nije ispravno utaknut u utičnicu.	▶ Provjerite električni utikač.
Temperatura nije dovoljno niska.	→ Vrata uređaja nisu dobro zatvorena.	▶ Zatvorite vrata uređaja.
	→ Prozračivanje i odzračivanje nije dovoljno.	▶ Oslobodite i očistite ventilacijske rešetke.
	→ Temperatura okoline je previsoka.	▶ Rješenje problema: (pogledajte 1.4 Područje upotrebe uređaja)
	→ Uređaj je otvaran prečesto ili predugo.	▶ Pričekajte hoće li se potrebna temperatura ponovno sama namjestiti. Ako ne, obratite se servisnoj službi. (pogledajte 10.4 Servisna služba)
	→ Napunjena je prevelika količina svježih živežnih namirnica bez SuperFrost.	▶ Rješenje problema: (pogledajte SuperFrost)

Kvar	Uzrok	Uklanjanje
	→ Temperature je pogrešno namještena.	▶ Namjestite temperaturu na nižu i provjerite nakon 24 sata.
	→ Uređaj je preblizu izvoru topline (štednjak, grijanje itd.).	▶ Promijenite lokaciju uređaja ili izvora topline.
	→ Uređaj nije ispravno ugrađen u nišu.	▶ Provjerite je li uređaj ispravno ugrađen, a vrata se ispravno zatvaraju.
Brtva vrata je neispravna ili je treba zamijeniti iz drugih razloga.	→ Brtva vrata može se zamijeniti. Možete je zamijeniti bez dodatnog pomoćnog alata.	▶ Obratite se servisnoj službi. (pogledajte 10.4 Servisna služba)
Uređaj je zaleđen ili se stvara kondenzacija.	→ Brtva vrata može skliznuti iz utora.	▶ Provjerite ispravnu učvršćenost brtve vrata u utoru.

10.3.2 Oprema

Kvar	Uzrok	Uklanjanje
IceMaker se ne može uključiti.*	→ Uređaj, a time i IceMaker nisu priključeni.	▶ Priključite uređaj (vidi upute za montažu).
IceMaker ne priprema kockice leda.*	→ IceMaker nije uključen.	▶ Aktivirajte IceMaker .
	→ Ladica IceMaker nije ispravno zatvorena.	▶ Ispravno gurnite ladicu.
	→ Priključak vode nije otvoren.	▶ Otvorite priključak vode.*
Unutarnja rasvjeta ne svijetli.	→ Uređaj nije uključen.	▶ Uključite uređaj.
	→ Vrata su bila otvorena dulje od 15 minuta.	▶ Unutarnja rasvjeta automatski će se isključiti nakon oko 15 minuta kad su vrata otvorena.
	→ LED rasvjeta je neispravna ili je poklopac oštećen.	▶ Obratite se servisnoj službi. (pogledajte 10.4 Servisna služba)

10.4 Servisna služba

Najprije provjerite možete li sami ukloniti kvar (pogledajte 10 Korisnička podrška) . Ako ne možete, obratite se servisnoj službi.

Adresu ćete pronaći u priloženoj brošuri »Servis tvrtke Liebherr« ili na stranici home.liebherr.com/service.



UPOZORENJE

Nestručan popravak!
Ozljede.

- ▶ Popravke i zahvate na uređaju i priključnom mrežnom vodu, koji nisu izričito navedeni u (pogledajte 9 Održavanje) , smije vršiti samo servisna služba.
- ▶ Oštećene kabele za mrežni priključak smiju mijenjati samo proizvođač ili njegov servisna službe odnosno slično kvalificirana osoba.
- ▶ Kod uređaja s IEC utikačem zamjenu smije izvršiti kupac.

10.4.1 Kontakt sa servisnom službom

Provjerite imate li sljedeće informacije o uređaju:

- Naziv uređaja (model i indeks)
- Servisni br. (servis)
- Serijski broj (S br.)

- ▶ Otvorite informacije o uređaju na zaslonu. (pogledajte Informacije o uređaju)

-ili-

- ▶ Pogledajte informacije o uređaju na označnoj pločici. (pogledajte 10.5 Označna pločica)

- ▶ Zabilježite informacije o uređaju.
- ▶ Obavijestite servisnu službu: Opišite grešku i predajte informacije o uređaju.
- ▷ Time ćete omogućiti brz i točan servis.
- ▶ Sljedite daljnje upute servisne službe.

10.5 Označna pločica

Označna pločica se nalazi iza ladicu s unutarnje strane uređaja.

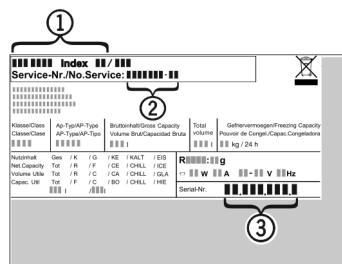


Fig. 176

(1) Naziv uređaja

(3) Serijski br.

(2) Servisni br.

- ▶ Očitajte informacije s označne pločice.

11 Isključivanje uređaja

- ▶ Ispraznite uređaj.
- ▶ Deaktivirajte IceMaker. (pogledajte Deaktivacija funkcije IceMaker / MaxIce) *
- ▶ Isključite uređaj. (pogledajte Isključivanje i uključivanje uređaja)
- ▶ Izvucite mrežni utikač.
- ▶ Po potrebi uklonite utikač na uređaju: izvucite ga i istovremeno ga pomaknite s lijeva u desno.
- ▶ Očistite uređaj. (pogledajte 9.4 Čišćenje uređaja)
- ▶ Ostavite otvorena vrata kako ne bi nastali neugodni mirisi.



UPOZORENJE

Curenje rashladnog sredstva i ulja!

Požar. Postojeće rashladno sredstvo ekološki je prihvatljivo, ali i zapaljivo. Postojeće ulje također je zapaljivo. Rashladno sredstvo i ulje koji cure mogu se zapaliti ako dosegnu odgovarajuće visoku koncentraciju i dođu u dodir s vanjskim izvorom topline.

- ▶ Nemojte oštetiti cijevne vodove kružnog toka rashladnog sredstva i kompresora.

- ▶ Pogledajte napomene o transportu uređaja.
- ▶ Odvezite uređaj bez oštećenja.
- ▶ Zbrinite baterije, svjetiljke i uređaj prema prethodno navedenim specifikacijama.

12 Zbrinjavanje

12.1 Priprema uređaja za zbrinjavanje



Li-Ion

Tvrtka Liebherr upotrebljava u nekim uređajima baterije. Zbog zaštite okoliša zakonodavac je u EU-u obvezao krajnjeg korisnika da te baterije izvadi prije zbrinjavanja starih uređaja. Ako vaš uređaj sadržava baterije, na uređaju postoji odgovarajuća napomena.

Svjetiljke U slučaju da svjetiljke možete sami izvaditi, a da ih ne uništite, i njih demontirajte prije zbrinjavanja.

- ▶ Stavite uređaj izvan pogona.
- ▶ Uređaj s baterijama: izvadite baterije. Za opis vidi poglavlje **Održavanje**.
- ▶ Ako je moguće: demontirajte svjetiljke a da ih ne oštetite.

12.2 Ekološko zbrinjavanje uređaja



Uređaj još sadrži vrijedne materijale i treba ga zbrinuti odvojeno od ostalog otpada u naselju.



Li-Ion



Li-Ion

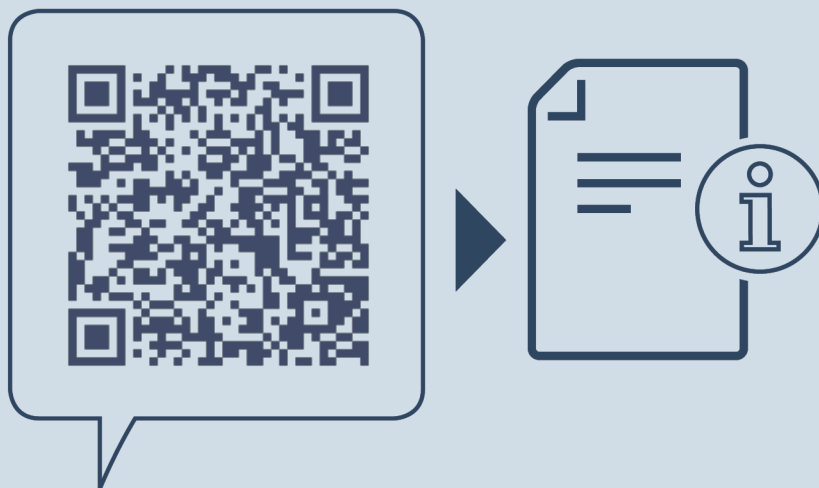
Zbrinite baterije odvojeno od starih uređaja. U tu svrhu baterije možete besplatno predati u trgovini i u reciklažnim dvorištima.

Svjetiljke

Demontirane svjetiljke zbrinite putem odgovarajućih sabirnih sustava.

Za Njemačku:

Uređaj možete besplatno zbrinuti u spremnicima za prikupljanje razreda 1 u lokalnim reciklažnim dvorištima. Pri kupnji novog hladnjaka/zamrzivača i prodajne površine > 400 m² trgovina će i besplatno preuzeti vaš stari uređaj.



home.liebherr.com/fridge-manuals

HR ugradbeni kombinirani hladnjak sa zamrzivačem i pretincem
BioFresh

Datum izdanja: 20240514

Indeks br. artikla: 7088441-00

Liebherr-Hausgeräte GmbH
Memminger Straße 77-79
88416 Ochsenhausen
Deutschland