



Naudojimo nurodymai

















Quality, Design and Innovation



home.liebherr.com/fridge-manuals

LIEBHERR

Turinys

1	Apie prietaisą glaustai.....	3
1.1	Tiekimo apimtis.....	3
1.2	Prietaiso ir įrangos apžvalga.....	3
1.3	SmartDevice.....	3
1.4	Prietaiso paskirtis.....	4
1.5	Atitiktis.....	4
1.6	SVHC medžiagos pagal REACH reglamentą.....	4
1.7	EPREL duomenų bazė.....	4
2	Bendrieji saugos nurodymai.....	4
3	Naudojimosi pradžia.....	6
3.1	Prietaiso įjungimas.....	6
3.2	Įrangos įdėjimas.....	6
4	Maisto produktų tvarkymas.....	6
4.1	Maisto produktų laikymas.....	6
4.2	Laikymo terminai.....	7
5	Energijos taupymas.....	8
6	Valdymas.....	8
6.1	Valdymo ir indikaciniai elementai.....	8
6.1.1	Status rodmuo.....	8
6.1.2	Naršymas.....	8
6.1.3	Indikacinės piktogramos.....	9
6.2	Valdymo loginė schema.....	9
6.2.1	Funkcijos aktyvinimas / išaktyvinimas.....	9
6.2.2	Funkcinės vertės parinkimas.....	9
6.2.3	Nustatymo aktyvinimas / išaktyvinimas.....	9
6.2.4	Nustatymo vertės parinkimas.....	9
6.2.5	Kliento meniu iškvietimas.....	9
6.3	Funkcijos.....	10
	Prietaiso išjungimas.....	10
	WLAN.....	10
	Temperatūra.....	10
	BioFresh B-Value.....	11
	SuperCool.....	11
	PartyMode.....	11
	HolidayMode.....	11
	SabbathMode.....	11
	EnergySaver.....	12
	CleaningMode.....	12
	Ekranų ryškumas.....	13
	Durų aliarmas.....	13
	Įvesties blokuotė.....	13
	Kalba.....	13
	Informacija.....	13
	Priminimas.....	13



Astata.....	13
6.4 Klaidų pranešimai.....	13
6.4.1 Įspėjimai.....	14
6.4.2 DemoMode.....	14
7 Įranga.....	14
7.1 Reguluojama butelių lentyna.....	14
7.2 Stalčiai.....	14
7.3 Fruit & Vegetable-Safe dangtis.....	15
7.4 Drėgmės reguliavimas.....	15
7.5 Stiklinės lentynėlės.....	16
7.6 Priedai.....	16
8 Techninis aptarnavimas.....	18
8.1 FreshAir aktyviosios anglies filtras.....	18
8.2 Ištraukimo sistemų ardymas / montavimas.....	18
8.3 Prietaiso atitirpinimas.....	19
8.4 Prietaiso valymas.....	19
9 Pagalba klientams.....	19
9.1 Techniniai duomenys.....	19
9.2 Eksploataciniai garsai.....	20
9.3 Techninis sutrikimas.....	20
9.4 Klientų aptarnavimas.....	21
9.5 Duomenų skydelis.....	21
10 Eksploatavimo nutraukimas.....	21
11 Utilizavimas.....	22
11.1 Prietaiso paruošimas utilizavimui.....	22
11.2 Ekologiškas prietaiso utilizavimas.....	22

Gamintojas nuolat tobulina visus tipus ir modelius. Todėl, pasilikdami teisę keisti formą, įrangą ir technologiją, tikimės Jūsų supratimo.



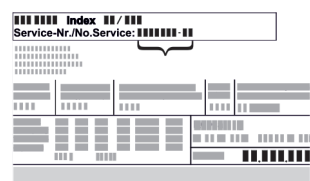




Piktograma	Paaiškinimas
	Perskaitykite instrukciją Su savo naujojo prietaiso privalumais susipažinsite atidžiai perskaitę nurodymus, pateiktus šioje instrukcijoje.
	Visą instrukciją rasite internete Išsamią instrukciją rasite internete pagal QR kodą šios instrukcijos priekiniame puslapyje arba įvedę techninės priežiūros numerį ties home.liebherr.com/fridge-manuals . Techninės priežiūros numeris nurodytas specifikacijų lentelėje: 
	Prietaiso tikrinimas Patikrinkite visas dalis, ar nėra transportavimo pažeidimų. Jei turite pretenzijų, kreipkitės į prekybos atstovą arba į klientų aptarnavimo tarnybą.
	Nuokrypiai Ši instrukcija galioja daugiau nei vienam modeliui, todėl joje gali pasitaikyti neatitikimų. Skirsniai, skirti tik tam tikriems prietaisams, pažymėti žvaigždute (*).

Fig. Atvaizdo pavyzdys

Pikto-grama	Paiškinimas
	Nurodymai atlikti tam tikrus veiksmus ir atliktų veiksmų rezultatas Nurodymai atlikti tam tikrus veiksmus pažymėti ▶. Atliktų veiksmų rezultatai pažymėti ▷.
	Vaizdo įrašai Vaizdo įrašus apie prietaisus rasite Liebherr-Hausgeräte YouTube kanale.

Ši naudojimo instrukcija galioja:

- IRBPd 5170
- IRBPdi 5170
- IRBP5170

1 Apie prietaisą glaustai

1.1 Tiekimo apimtis

Patikrinkite visas dalis, ar nėra transportavimo pažeidimų. Jei turite pretenzijų, kreipkitės į prekybos atstovą arba į klientų aptarnavimo tarnybą (žr. 9.4 Klientų aptarnavimas).

Siuntą sudaro šios dalys:

- įmontuojamas prietaisas,
- įranga (atsižvelgiant į modelį),
- montavimo priemonės (atsižvelgiant į modelį),
- «Quick Start Guide»
- «Installation Guide»
- techninės priežiūros brošiūra,

1.2 Prietaiso ir įrangos apžvalga

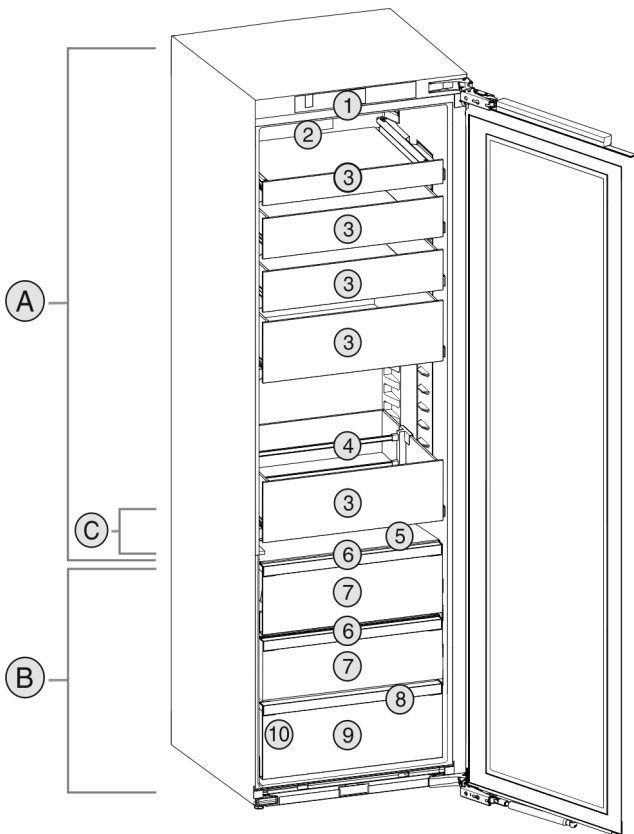


Fig. 1 Atvaizdo pavyzdys

Temperatūros sritis

- (A) Šaldytuvo skyrius (B) BioFresh
(C) Šalčiausia zona

Įranga

- (1) Valdymo elementai (6) Fruit & Vegetable-Safe dangtis
(2) Ventilatorius su FreshAir aktyviosios anglies filtru (7) Fruit & Vegetable-Safe
(3) Stiklinis stalčius (8) Nutekėjimo anga
(4) Butelių laikiklis (9) Meat & Dairy-Safe
(5) Reguliuojama butelių lentyna (10) Duomenų skydelis

Pastaba

► Iš gamyklos pristatytos lentynos, stalčiai arba krepšeliai numatyti optimaliam energiniam efektyvumui. Tačiau išdėstymo pokyčiai nurodytų įstūmimo galimybių, pvz., lentynų šaldytuvo skyriuje, ribose neturi jokio poveikio energijos sąnaudoms.

Krovimo nuorodos

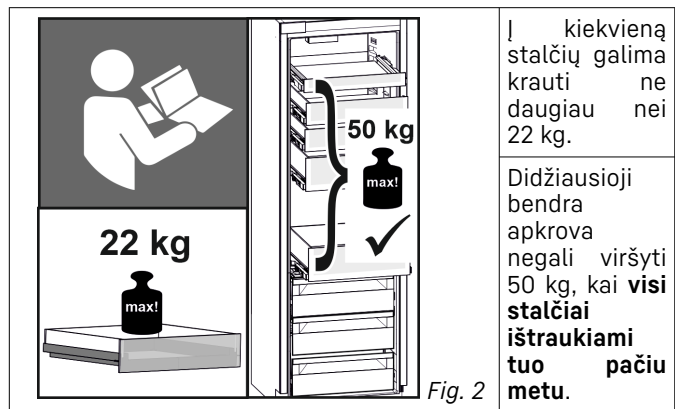


Fig. 2

1.3 SmartDevice

SmartDevice yra sujungimo sprendimas Jūsų šaldytuve.

Jei Jūsų prietaisas palaiko SmartDevice arba yra tam paruoštas, savo prietaisą galite greitai ir lengvai prijungti prie WLAN. Su SmartDevice programėle savo prietaisą galite valdyti iš mobiliojo galinio prietaiso. SmartDevice programėlėje galite naudoti papildomas funkcijas ir nustatymo galimybes.

SmartDevice palaikantis prietaisas:*

Jūsų prietaise yra SmartDeviceBox. Norėdami prijungti savo prietaisą prie WLAN, turite atsisiųsti SmartDevice programėlę.*

SmartDevice paruoštas prietaisas:*

Jūsų prietaisas paruoštas naudoti su SmartDeviceBox. Iš pradžių turite įsigyti ir įdiegti SmartDeviceBox. Norėdami prijungti savo prietaisą prie WLAN, turite atsisiųsti SmartDevice programėlę.*



Daugiau informacijos apie SmartDevice:

smartdevice.liebherr.com

Bendrieji saugos nurodymai

Išsigykite SmartDeviceBox Lieberr-Hausgeräte parduotuvėje: home.liebherr.com/shop/de/deu/smartdevicebox.html*

SmartDevice programėlės atsiuntimas:



Įdiegę ir sukonfigūravę SmartDevice programėlę, savo prietaisą su SmartDevice programėle ir prietaiso funkcija WLAN (žr. WLAN) prijungti prie savo WLAN.

Pastaba

Toliau nurodytose šalyse SmartDeviceBox naudoti negalite: Rusijoje, Baltarusijoje, Kazachstane. SmartDevice funkcija neveikia.

1.4 Prietaiso paskirtis

Naudojimo paskirtis

Prietaisas skirtas tik maisto produktams vėsinti namų arba panašioje į namų aplinkoje. Čia priskiriamas, pvz., naudojimas

- personalo virtuvėse, pensionuose su pusryčiais;
- kai jį naudoja svečiai sodybose, viešbučiuose, moteliuose ir kitose apgyvendinimo vietose;
- viešajam maitinimui ir teikiant panašias paslaugas didmeninėje prekyboje.

Prietaisas neskirtas maisto produktams užšaldyti.

Naudoti visais kitais tikslais draudžiama.

Numatomas netinkamas naudojimas

Draudžiama naudoti tokiems naudojimui tikslams:

- medikamentams, kraujo plazmai, laboratorijų preparatams ar panašioms medžiagoms ir produktams pagal Medicinos produktų direktyvą 2007/47/EB sandėliuoti ir vėsinti;
- naudoti potencialiai sprogiose aplinkose;

Prietaisą naudojant ne pagal paskirtį galimi laikomos prekės pažeidimai ar ji gali sugesti.

Klimato klasės

Priklausomai nuo klimato klasės, prietaiso parametrai yra apskaičiuoti veikti ribotoje aplinkos temperatūroje. Jūsų prietaiso klimato klasė nurodyta duomenų skydelyje.

Pastaba

- Norėdami užtikrinti nepriekaištingą eksploatavimą, laikykitės nurodytos aplinkos temperatūros.

Klimato klasė	aplinkos temperatūrai nuo
SN	10 °C iki 32 °C
N	16 °C iki 32 °C
ST	16 °C iki 38 °C
T	16 °C iki 43 °C
SN-ST	10 °C iki 38 °C
SN-T	10 °C iki 43 °C

1.5 Atitiktis

Šaltnešio kontūro sandarumas patikrintas. Sumontuotas prietaisas atitinka specialias saugumo taisykles ir direktyvas.

ES rinkai:* prietaisas atitinka Direktyvą 2014/53/ES.*

GB rinkai:* prietaisas atitinka Radio Equipment Regulations 2017 SI 2017 No. 1206.*

Visą ES atitikties deklaracijos tekstą galima rasti šiuo interneto adresu: www.liebherr.com

„BioFresh“ skyrelis atitinka skyrelio, skirto šaltai laikyti, reikalavimus pagal DIN EN 62552:2020.

1.6 SVHC medžiagos pagal REACH reglamentą

Ties toliau pateikta nuoroda galite patikrinti, ar Jūsų prietaise yra SVHC medžiagų pagal REACH reglamentą: home.liebherr.com/de/deu/de/liebherr-erleben/nachhaltigkeit/umwelt/scip/scip.html

1.7 EPREL duomenų bazė

Nuo 2021 m. kovo 1 d. informacijos apie energijos vartojimo ženklumą ir ekologinio projektavimo reikalavimus galima rasti Europos gaminių duomenų bazėje (EPREL). Ties šia nuoroda <https://eprel.ec.europa.eu/> rasite gaminių duomenų bazę. Čia būsite paraginti įvesti modelio kodą. Modelio kodas nurodytas duomenų lentelėje.

2 Bendrieji saugos nurodymai

Rūpestingai saugokite naudojimo instrukciją, kad galėtumėte bet kada ja pasinaudoti.

Jeigu prietaisą perduosite toliau, tuomet perduokite naudojimo instrukciją kitiems savininkams.

Norėdami tinkamai ir saugiai naudotis prietaisu, prieš naudodamiesi atidžiai perskaitykite naudojimo instrukciją. Visada laikykitės joje pateiktų nurodymų, saugos ir įspėjimų nuorodų. Jie / jos yra svarbūs (-ios), norint saugiai ir nepriekaištingai įrengti bei eksploatuoti prietaisą.

Pavojai naudotojui:

- Vaikams ir asmenims, turintiems fizinių, jutiklinių ar protinių negalių, arba patirties ir žinių stokojantiems asmenims, šį prietaisą leidžiama naudoti tik su priežiūra arba tik

tuo atveju, jei jie buvo instrukuoti, kaip saugiai naudoti prietaisą, ir suvokia su tuo susijusius pavojus. Neleiskite vaikams žaisti su prietaisu. Valyti ir atlikti naudotojo atliekamą techninę priežiūrą vaikams be priežiūros draudžiama. 3–8 metų vaikams krauti produktus į prietaisą ir iš jo iškrauti leidžiama. Jaunesni nei 3 metų vaikai turi laikytis nuo prietaiso atstumo.

- Kištukinis lizdas turi būti lengvai pasiekiamas, nes susiklosčius avarinei situacijai, prietaisą būtina greitai atjungti nuo srovės. Jis turi būti už galinės prietaiso sienelės.
- Norėdami išjungti prietaisą iš tinklo, traukite už kištuko. Tačiau netraukite už laido.
- Atsiradus gedimui, ištraukite kištuką iš lizdo arba išjunkite saugiklius.
- Nepažeiskite maitinimo laido. Neeksploatuokite prietaiso su pažeistu maitinimo laidu.
- Bet kokius prietaiso remonto darbus arba pakeitimus gali atlikti tik klientų aptarnavimo tarnyba arba specialiai išmokyti specialistai.
- Prietaisą montuokite, prijunkite ir utilizuokite tik pagal instrukcijoje pateiktus nurodymus.
- Prietaisą naudokite tik sumontuotą.

Gaisro pavojus:

- Prietaiso viduje esantis šaldymo agentas (duomenys duomenų skydelyje) yra nekenksmingas aplinkai, tačiau degus. Išsiliejęs šaldymo agentas gali užsidegti.
 - Nepažeiskite šaldymo sistemos vamzdelių.
 - Prietaiso viduje nedirbkite su užsidegimo šaltiniais.
 - Prietaiso viduje nenaudokite jokių elektros prietaisų (pvz., drėkintuvų, šildytuvų, ledų ruošimo aparatų ir pan.).
 - Jei išsiliejo šaltnešis: nuo išsiliejimo vietos patraukite atvirą ugnį arba uždegimo šaltinius. Gerai išvėdinkite patalpą. Praneškite klientų aptarnavimo tarnybai.
- Prietaiso viduje nelaikykite jokių sprogiųjų medžiagų arba aerosolių balionėlių su degiaisiais dispergentais, pvz., butanu, propanu, pentanu ir pan. Tokius aerosolių balionėlius atpažinsite pagal ant jų esančius užrašus arba atviros liepsnos simbolį. Dujoms nutekėjus, jos gali užsidegti nuo elektrinių dalių.

- Degančias žvakes, lempas ir kitus daiktus su atvira liepsna laikykite toliau nuo prietaiso, kad prietaisas neužsiliepsnotų.
- Alkoholinius gėrimus arba kitokį alkoholį laikykite tik sandariai uždarytoje taroje. Alkoholui ištekėjus, jis gali užsidegti nuo elektrinių dalių.

Nukritimo ir parvirstimo pavojus:

- prietaiso cokolio, stalčių, durų ir pan. nenaudokite vietoj pakopos arba atramos. Ypač neleiskite to daryti vaikams.

Pavojus apsinuodyti maisto produktais:

- nevirtokite maisto produktų, kurių galiojimo laikas pasibaigęs.

Nutirpimų, nušalimų ir skausmo sukėlimo pavojus:

- Jeigu prie šaltų paviršių ar užšaldytų / atvėsintų produktų reikia liestis ilgiau, būtina imtis atitinkamų saugos priemonių, pvz., užsimauti pirštines.

Galite susižaloti ir sugadinti prietaisą:

- galima susižaloti karštais garais. Nenaudokite atitirpinimui jokių elektrinių šildytuvų arba valymo garų įrenginių, atviros ugnies ar atitirpimą spartinančių aerosolių.
- Nešalinkite ledo aštriais daiktais.

Prispaudimo pavojus:

- Atidarydami ir uždarydami duris, nekiškite rankų į lankstą. Gali būti prispausti pirštai.

Prietaiso piktogramos:



piktograma gali būti ant kompresoriaus. Ja žymima kompresoriaus alyva ir nurodoma apie šį pavojų: gali sukelti mirtį prarijus arba patekus į kvėpavimo takus. Šis nurodymas svarbus tik perdirbant medžiagas. Veikiant normaliu režimu joks pavojus neįvyksta.



Simbolis yra ant kompresoriaus ir žymi pavojų, kurį kelia degios medžiagos. Nenuklijuokite lipduko.





Toks arba panašus lipdukas gali būti galinėje prietaiso pusėje. Ji rodo, kad duryse ir (arba) korpuse yra vakuumą izoliuojančios (VIP) arba perlito plokštės. Šis nurodymas svarbus tik perdirbant medžiagas. Nenuklijuokite lipduko.

Laikytės kituose skyriuose pateiktų įspėjimų ir kitų specialiųjų nuorodų:

	PAVOJUS	žymi tiesioginę pavojingą situaciją, kurios pasekmė, jeigu nepavyko išvengti, yra mirtis arba sunkūs kūno sužalojimai.
--	---------	--

Naudojimosi pradžia

	ĮSPĖJIMAS	žymi pavojingą situaciją, kurios pasekmė, jeigu nepavyko išvengti, gali būti mirtis arba sunkūs kūno sužalojimai.
	ATSARGIAI	žymi pavojingą situaciją, kurios pasekmė, jeigu nepavyko išvengti, gali būti lengvi arba vidutinio sunkumo kūno sužalojimai.
	DĖMESIO	žymi pavojingą situaciją, kurios pasekmė, jeigu nepavyko išvengti, gali būti daiktų sugadinimas.
	Pastaba	žymi naudingus nurodymus ir patarimus.

3 Naudojimosi pradžia

3.1 Prietaiso įjungimas

Įsitikinkite, kad įvykdytos šios sąlygos:

- prietaisas įmontuotas pagal montavimo instrukciją ir prijungtas,
- iš prietaiso vidaus ir nuo jo pašalintos visos lipniosios juostelės, lipniosios ir apsauginės plėvelės bei transportavimo fiksatoriai,
- iš stalčių išimtos visos reklamos.

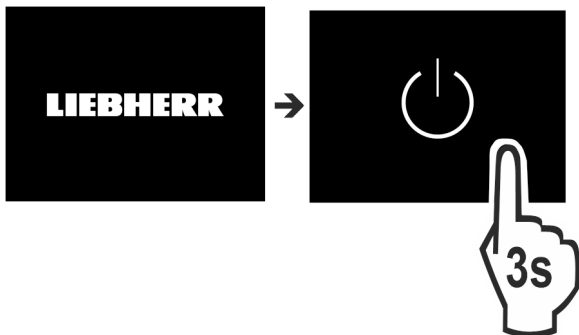


Fig. 3

- ▶ Įjunkite prietaisą ekrane.



Fig. 4

- ▶ Pasirinkite šalies kalbą.
- ▷ Rodomas būsenos rodmuo.

Prietaisas paleidžiamas DemoMode režimu:

Jei prietaisas pasileidžia DemoMode režimu, DemoMode režimą galite išaktyvinti per kitas 5 minutes.

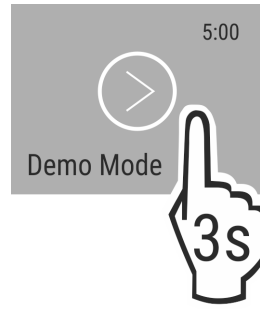


Fig. 5

- ▶ Spauskite DemoMode 3 sekundes.
- ▷ DemoMode išaktyvintas.

Pastaba

Gamintojas rekomenduoja:

- ▶ Maisto produktų sudėjimas: palaukite maždaug 6 valandas, kol bus pasiekta nustatyta temperatūra.

3.2 Įrangos įdėjimas

Pastaba

Jūs įsigysite priedus Liebherr-Hausgeräte parduotuvėje ties home.liebherr.com/shop/de/deu/zubehor.html.

- ▶ Norėdami optimaliai naudotis prietaisu, įdėkite pridedamą įrangą.

4 Maisto produktų tvarkymas

4.1 Maisto produktų laikymas



ĮSPĖJIMAS

Gaisro pavojus

- ▶ Prietaiso maisto produktų srityje nenaudokite jokių elektrinių prietaisų, jei jų nerekomenduoja gamintojas.

Pastaba

Esant blogai ventiliacijai, padidėja energijos sąnaudos ir sumažėja vėsinimo galingumas.

- ▶ Neuždenkite vėdinimo angų.

Laikydami maisto produktus, iš esmės atkreipkite dėmesį į:

- Oro angos galinėje sienelėje viduje yra laisvos.
- Oro angos prie ventiliatoriaus yra laisvos.
- Maisto produktai yra gerai supakuoti.
- Produktai, kurie lengvai praranda skonį arba prisigeria kvapo, laikomi uždaruose induose arba yra uždengti.
- Žalia mėsa arba žuvis laikoma švariose, uždaruose induose, kad ji nekontaktuotų su kitais maisto produktais ir negalėtų ant jų nulašėti.
- Skysčiai laikomi uždaruose induose.
- Maisto produktai sudėti netankiai, kad oras galėtų laisvai cirkuliuoti.

Pastaba

Nesilaikant šių nurodymų, maisto produktai gali sugesti.

4.1.1 Šaldytuvo skyrius

Šaldytuvo skyriuje dėl natūralios oro cirkuliacijos nusistovi nevienoda temperatūra.

Maisto produktų suskirstymas:

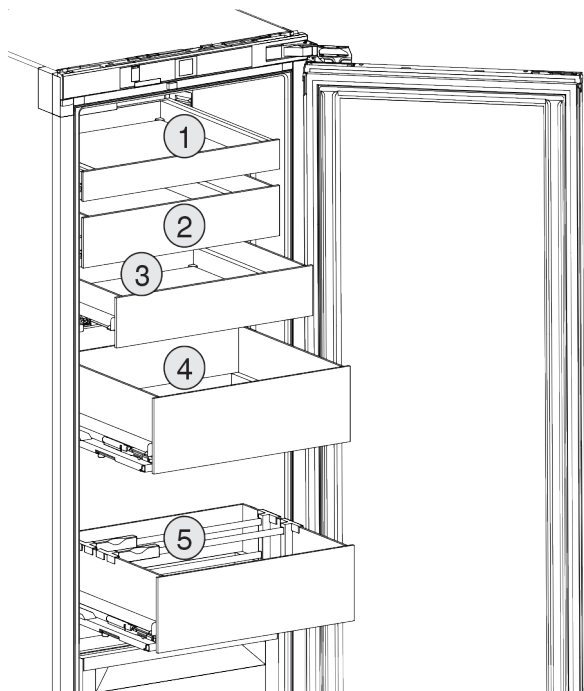


Fig. 6 Laikymo pavyzdžiai

- (1) Sviestas, kiaušiniai
 (2) Jogurtas, varškė
 (3) Maisto produktai mažuose stikliniuose indeliuose arba mažose skardinėse
 (4) Konservai, skardinės
 (5) Buteliai, „Tetra Pak“ pakuotės

Pastaba

Maks. atskiro stalčiaus apkrova šaldytuvo skyriuje: 22 kg
 Maks. šaldytuvo apkrova, kai visi stalčiai ištraukiami tuo pačiu metu: 50 kg
 (žr. 1.2 Prietaiso ir įrangos apžvalga)

- Kraukite į stalčius, atsižvelgdami į maisto produktų dydį.

4.1.2 BioFresh

BioFresh skyrelyje laikomi įvairūs švieži maisto produktai vienodą kokybę išsaugos ilgiau, palyginti su įprastiniu vėsinimu.

Mažiausia maisto produktų laikymo trukmė priklauso nuo ant pakuotės nurodytos datos.

Pastaba

Temperatūrai nukritus žemiau 0 °C, maisto produktai gali prišalti.

- Šalčiui jautrias daržoves, pvz., agurkus, baklažanus, cukinijas, ir šalčiui jautrius tropinius vaisius laikykite šaldytuvo skyriuje.

Fruit & Vegetable-Safe

Uždarius dangtį, čia nusistato labai šviežias laikymo klimatas. Drėgnas klimatas tinka nesusupakuotiems maisto produktams, kurie pasižymi didele natūralia drėgme (pvz., salotoms, daržovėms, vaisiams) laikyti.

Oro drėgnumas stalčiuje priklauso nuo sudėtų produktų drėgmės kiekio ir nuo to, kaip dažnai stalčius atidarinate. Oro drėgnumą galite reguliuoti.

Maisto produktų suskirstymas:

- Sudėkite nesusupakuotus vaisius ir daržoves.
- Per didelis drėgnumas: sureguliuokite oro drėgnumą (žr. 7.4 Drėgmės reguliavimas).

Meat & Dairy-Safe

Joje palaikomas palyginti sausas laikymo klimatas. Sausas klimatas skirtas sausiems arba supakuotiems maisto produktams (pvz., pieno produktams, mėsai, žuviai, dešrai) laikyti.

Maisto produktų suskirstymas:

- Sudėkite sausus arba supakuotus maisto produktus.

4.2 Laikymo terminai

Nurodyti laikymo terminai yra tik orientaciniai.

Mažiausia maisto produktų laikymo trukmė priklauso nuo ant pakuotės nurodytos datos.

4.2.1 Šaldytuvo skyrius

Taip pat galioja ant pakuotės nurodytas trumpiausias galiojimo laikas.

4.2.2 BioFresh

Laikymo trukmės Meat & Dairy-Safe saugykloje orientacinės vertės		
Sviestas	esant 1 °C	iki 90 dienų
Kietasis sūris	esant 1 °C	iki 110 dienų
Pienas	esant 1 °C	iki 12 dienų
Dešra, pjaustyta mėsa	esant 1 °C	iki 8 dienų
Paukštiena	esant 1 °C	iki 6 dienų
Kiauliena	esant 1 °C	iki 6 dienų
Jautiena	esant 1 °C	iki 6 dienų
Žvėriena	esant 1 °C	iki 6 dienų

Pastaba

- Atkreipkite dėmesį į tai, kad baltymingi maisto produktai genda greičiau. Tai reiškia, jog kiaukutiniai ir vėžiagyviai sugenda greičiau nei žuvis, o žuvis sugenda greičiau nei mėsa.

Laikymo trukmės Fruit & Vegetable-Safe saugykloje orientacinės vertės		
Daržovės, salotos		
Artišokai	esant 1 °C	iki 14 dienų
Salierai	esant 1 °C	iki 28 dienų
Žiediniai kopūstai	esant 1 °C	iki 21 dienos
Brokoliai	esant 1 °C	iki 13 dienų
Cikorijos	esant 1 °C	iki 27 dienų
Salotinės sultenės	esant 1 °C	iki 19 dienų
Žirniai	esant 1 °C	iki 14 dienų
Lapiniai kopūstai	esant 1 °C	iki 14 dienų
Morkos	esant 1 °C	iki 80 dienų
Česnakai	esant 1 °C	iki 160 dienų
Kalariopės	esant 1 °C	iki 14 dienų
Gūžinės salotos	esant 1 °C	iki 13 dienų
Prieskoninės žolės	esant 1 °C	iki 13 dienų
Porai	esant 1 °C	iki 29 dienų
Grybai	esant 1 °C	iki 7 dienų

Laikymo trukmės Fruit & Vegetable-Safe saugykloje orientacinės vertės		
Ridikėliai	esant 1 °C	iki 10 dienų
Briuselio kopūstai	esant 1 °C	iki 20 dienų
Šparagai	esant 1 °C	iki 18 dienų
Špinatai	esant 1 °C	iki 13 dienų
Garbanotieji kopūstai	esant 1 °C	iki 20 dienų
Vaisiai		
Abrikosai	esant 1 °C	iki 13 dienų
Obuoliai	esant 1 °C	iki 80 dienų
Kriaušės	esant 1 °C	iki 55 dienų
Gervuogės	esant 1 °C	iki 3 dienų
Datulės	esant 1 °C	iki 180 dienų
Braškės	esant 1 °C	iki 7 dienų
Figos	esant 1 °C	iki 7 dienų
Mėlynės	esant 1 °C	iki 9 dienų
Avietės	esant 1 °C	iki 3 dienų
Serbentai	esant 1 °C	iki 7 dienų
Vyšnios, saldžios	esant 1 °C	iki 14 dienų
Kiviai	esant 1 °C	iki 80 dienų
Persikai	esant 1 °C	iki 13 dienų
Slyvos	esant 1 °C	iki 20 dienų
Bruknės	esant 1 °C	iki 60 dienų
Rabarbarai	esant 1 °C	iki 13 dienų
Agrastai	esant 1 °C	iki 13 dienų
Vynuogės	esant 1 °C	iki 29 dienų

5 Energijos taupymas

- Visada užtikrinkite gerą oro cirkuliaciją. Neuždenkite ventiliacinių angų arba grotelių.
- Neuždenkite ventiliatoriaus angų.
- Nestatykite prietaiso į vietą, neapsaugotą nuo tiesioginių saulės spindulių, šalia viryklės, radiatoriaus ir pan.
- Energijos sąnaudos priklauso nuo įrengimo sąlygų, pvz., aplinkos temperatūros (žr. 1.4 Prietaiso paskirtis) . Jei aplinkos temperatūra yra aukštesnė, energijos sąnaudos gali padidėti.
- Kiek įmanoma trumpiau laikykite prietaisą atidarytą.
- Kuo žemesnė temperatūra nustatyta, tuo didesnės energijos sąnaudos.
- Maisto produktų surūšiavimas: home.liebherr.com/food.
- Visus maisto produktus laikykite gerai supakuotus ir uždengtus. Taip nesusidarys šerkšnas.
- Maisto produktus išimkite tik tokiam laikui, kad jie ne per daug sušiltų.
- Šiltus patiekalus dėkite pirmiausia atvėsinę iki kambario temperatūros.
- Kai atostogaujate ilgesnį laiką, naudokite HolidayMode (žr. HolidayMode) .

6 Valdymas

6.1 Valdymo ir indikaciniai elementai

Ekране galima greitai apžvelgti temperatūros nustatymą ir funkcijų bei nustatymų būseną. Jūs pasirenkate arba nustatote funkcijas, aktyvindami / išaktyvindami arba pasirinkdami vertę.

6.1.1 Status rodmuo

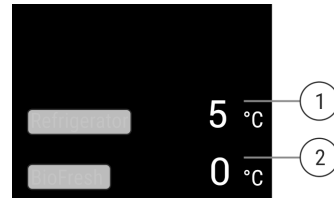


Fig. 7

- (1)** Šaldytuvo skyriaus temperatūros indikatorius **(2)** BioFresh temperatūros indikatorius

Status rodmuo rodo nustatytą temperatūrą ir tai yra pradinis rodmuo. Iš ten einama prie funkcijų ir nustatymų.






6.1.2 Naršymas

Jūs gaunate prieigą prie atskirų funkcijų naršydami meniu. Patvirtinus funkciją arba nustatymą, suskamba garso signalas. Jei po 10 sekundžių nieko nepasirenkama, rodmuo persijungia į Status rodmenį.

Naršymas	Aprašymas
arba	Trumpas spustelėjimas Funkcijos aktyvinimas / išaktyvinimas. Pasirinkimo patvirtinimas. Submenu atidarymas.
arba	Ilgas 3 sekundžių paspaudimas Funkcijos aktyvinimas / išaktyvinimas. Didėjantis / mažėjantis stulpelis rodomas ekrane. Pasirinkimo patvirtinimas. Prietaiso / verčių atstata. Prietaiso įjungimas / išjungimas.
 	Braukimas Naršymas meniu. Verčių paieška.
	Trumpas „Atgal“ paspaudimas Rodmuo po to vėl grįžta per vieną lygmenį atgal.
10 sekundžių jokių veiksmų	Rodmuo persijungia į Status rodmenį.

6.1.3 Indikacinės piktogramos





Indikacinės piktogramos suteikia informacijos apie esamą prietaiso būseną.

Piktograma	Prietaiso būseną
	Parengtis (Standby) Prietaisas arba temperatūros zona išjungtas (-a).
	Pulsuojantis skaičius Prietaisas veikia. Temperatūra pulsuoja, kol pasiekama nustatyta vertė.
	
	Pulsuojanti piktograma Prietaisas veikia. Atliekamas nustatymas.
	

6.2 Valdymo loginė schema

6.2.1 Funkcijos aktyvinimas / išaktyvinimas

Galima aktyvinti / išaktyvinti šias funkcijas:


Piktograma	Funkcija
	SuperCool ^x
	PartyMode ^x
	HolidayMode
	EnergySaver

^x Kai funkcija aktyvi, prietaisas veikia didele galia. Dėl to prietaiso darbiniai garsai laikinai gali būti garsesni ir padidėja energijos sąnaudos.

- ▶ Braukite indikatoriuje tiek kartų į kairę, kol bus rodoma funkcija.
- ▶ Parinktą funkciją patvirtinkite trumpai spustelėdami.
 - ▷ Pasigirsta patvirtinimo garso signalas.
 - ▷ Būsena rodoma meniu.
 - ▷ Funkcija aktyvinta / išaktyvinta.

6.2.2 Funkcinės vertės parinkimas








Esant toliau nurodytoms funkcijoms, vertę galima nustatyti submeniu:


Piktograma	Funkcija
	Temperatūros nustatymas Prietaiso išjungimas / įjungimas

- ▶ Braukite indikatoriuje tiek kartų į kairę, kol bus rodoma funkcija.
- ▶ Parinktą funkciją patvirtinkite trumpai spustelėdami.
- ▶ Braukdami indikatoriuje, pasirinkite nustatymo vertę.
- ▶ Parinktą vertę patvirtinkite trumpai spustelėdami.

6.2.3 Nustatymo aktyvinimas / išaktyvinimas

Galima aktyvinti / išaktyvinti šiuos nustatymus:

Piktograma	Nustatymas
	WiFi ¹
	Įvesties blokuotė ²
	SabbathMode ²
	Cleaning Mode ²
	Priminimai ¹
	Atstata ²
	Išjungimas ²

- ▶ Braukite indikatoriuje tiek kartų į kairę, kol bus rodomi nustatymai .
- ▶ Patvirtinkite nustatymus spustelėdami.
- ▶ Braukite, kol bus rodomas norimas nustatymas.

¹ Nustatymo aktyvinimas (shortpress)




- ▶ Norėdami patvirtinti, trumpai spustelėkite.
 - ▷ Pasigirsta patvirtinimo garso signalas.
 - ▷ Būsena rodoma meniu.
 - ▷ Nustatymas aktyvintas / išaktyvintas.


² Nustatymo aktyvinimas (longpress)

- ▶ Spauskite pasirinkimą 3 sekundes, kad jį patvirtintumėte.
 - ▷ Pasigirsta patvirtinimo garso signalas.
 - ▷ Būsena rodoma meniu.
 - ▷ Ekranas pasikeičia.

6.2.4 Nustatymo vertės parinkimas

Esant toliau nurodytiems nustatymams, vertę galima nustatyti submeniu:

Piktograma	Nustatymai
	Ryškusmas
	Durų aliarmas
	Kalba

- ▶ Braukite indikatoriuje tiek kartų į kairę, kol bus rodomi nustatymai .
- ▶ Patvirtinkite nustatymus spustelėdami.
- ▶ Braukite, kol bus rodomas norimas nustatymas.
- ▶ Norėdami patvirtinti, trumpai spustelėkite.
- ▶ Braukdami indikatoriuje, pasirinkite norimą nustatymo vertę.
 - ▶ Norėdami patvirtinti, trumpai spustelėkite.
 - ▷ Pasigirsta patvirtinimo garso signalas.
 - ▷ Būsena trumpai rodoma submeniu.
 - ▷ Ekranas vėl persijungia atgal į meniu.

6.2.5 Kliento meniu iškvietimas

Kliento meniu galima iškviešti šiuos nustatymus:

Piktograma	Funkcija
	BioFresh B-Value ¹
	Software

- ▶ Braukite indikatoriuje tiek kartų į kairę, kol bus rodomi nustatymai
- ▶ Spustelėkite nustatymus.
- ▷ Rodomas submeniu.
- ▶ Braukite indikatoriuje tiek kartų į kairę, kol bus rodoma prietaiso informacija
- ▶ Spauskite 3 sekundes.
- ▷ Rodomas skaičių kodo įvesties meniu.
- ▶ Įveskite skaičių kodą 151.
- ▷ Rodomas kliento meniu.
- ▶ Braukite indikatoriuje tiek kartų į kairę, kol bus rodomas norimas nustatymas.

¹ Vertės parinkimas

- ▶ Norėdami patvirtinti, trumpai spustelėkite.
- ▷ Pasigirsta patvirtinimo garso signalas.
- ▷ Būsena trumpai rodoma ekrane.
- ▷ Ekranas vėl persijungia atgal į meniu.

² Nustatymo aktyvinimas

- ▶ Norėdami patvirtinti, spauskite rodmenį 3 sekundes.
- ▷ Pasigirsta patvirtinimo garso signalas.
- ▷ Būsena rodoma ekrane.
- ▷ Piktograma pulsuoja, kol prietaisas veikia.

6.3 Funkcijos



Prietaiso išjungimas

Šis nustatymas leidžia išjungti visą prietaisą.

Viso prietaiso išjungimas

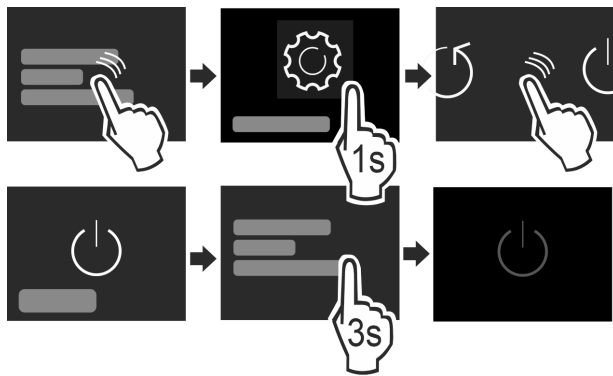


Fig. 8

- ▶ Aktyvinimas / išaktyvinimas (žr. 6.2 Valdymo loginė schema).
- ▷ Išaktyvinta: ekranas tampa juodas.



WLAN

Su šia funkcija savo prietaisą prijungsite prie WLAN. Tada jį per SmartDevice programėlę galėsite valdyti mobiliajame galiniame prietaise. Su šia funkcija WLAN ryšį galėsite vėl atjungti arba atkurti. Norint prijungti prietaisą prie WLAN, reikia SmartDeviceBox. Daugiau informacijos apie SmartDeviceBox ir SmartDevice programėlės naudojimą: (žr. 1.3 SmartDevice)

Pastaba

Toliau nurodytose šalyse SmartDeviceBox naudoti negalite: Rusijoje, Baltarusijoje, Kazachstane. SmartDevice funkcija neveikia.

WLAN ryšio užmezgimas

Įsitikinkite, kad įvykdytos šios sąlygos:

- SmartDeviceBox nupirkta ir naudojama. (žr. 1.3 SmartDevice) *
- SmartDevice programėlė įdiegta (žr. apps.home.liebherr.com).
- Registracija SmartDevice programėlėje baigta.

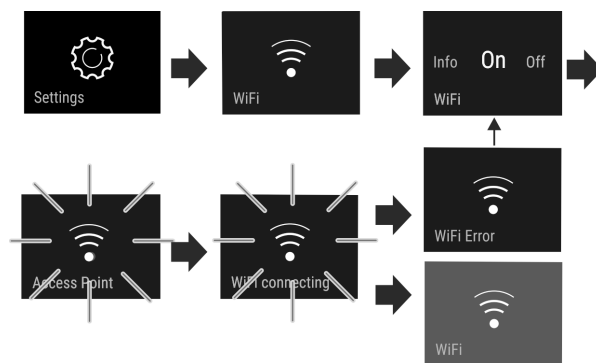


Fig. 9

- ▶ Aktyvinkite nustatymą. (žr. 6.2 Valdymo loginė schema)
- ▷ Ryšys užmezgamas: rodoma Connecting. Simbolis pulsuoja.
- ▷ Ryšys užmezgtas: rodoma WiFi, rodmuo tampa mėlynas.
- ▷ Ryšys neužmezgtas: rodoma WiFi Error.

WLAN ryšio atjungimas

- ▶ Išaktyvinkite nustatymą. (žr. 6.2 Valdymo loginė schema)

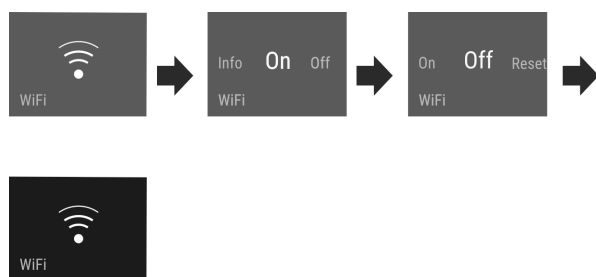


Fig. 10

- ▷ Ryšys atjungtas: Piktograma matoma nuolat.

WLAN ryšio atkūrimas

- ▶ Atkurkite nustatymus. (žr. 6.2 Valdymo loginė schema)

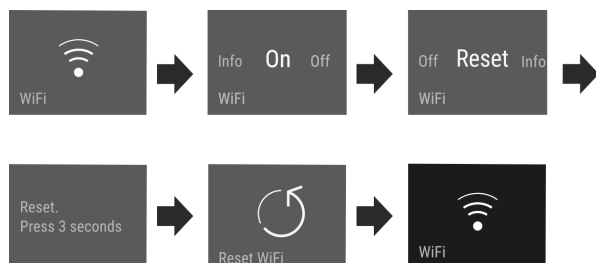


Fig. 11

- ▷ Ryšys ir kiti nustatymai atkuriami į pristatymo būseną.

5

Temperatūra

Temperatūra priklauso nuo šių veiksnių:

- durų atidarymo dažnumo

- durų atidarymo trukmės
- patalpos, kurioje stovi šaldytuvas, temperatūros
- maisto produktų rūšies, temperatūros ir kiekio

Temperatūros zona	Rekomenduojamas nustatymas
5 °C šaldytuvo skyrius	5 °C
0 °C BioFresh	(žr. BioFresh B-Value)

Šaldytuvo skyriaus temperatūros nustatymas

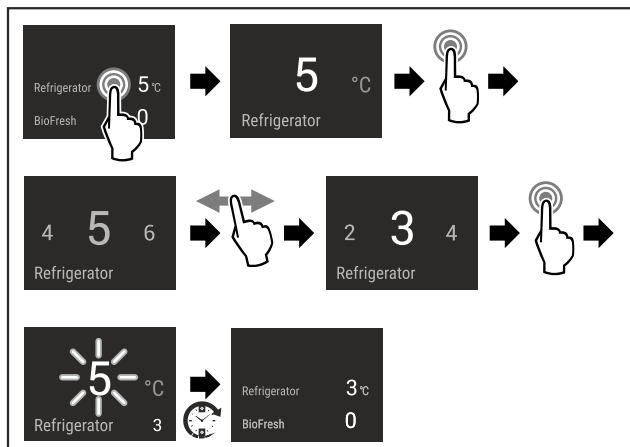


Fig. 12

- ▶ Atlikite veiksmus.
- ▷ Temperatūra nustatyta.

Temperatūros nustatymas BioFresh

Nustatykite temperatūrą per **BioFresh B-Value** kliento meniu. (žr. BioFresh B-Value)

B5 BioFresh B-Value

Temperatūra „BioFresh“ skyrelyje pristatant nustatyta ties **B5** verte. Būsenos rodmuo ekrane rodo susijusią nustatytą temperatūrą BioFresh skyrelyje.

Šią vertę galite šiek tiek pakeisti, jei to reikia dėl aukštesnės arba žemesnės aplinkos temperatūros. Nustatydami vertę, atkreipkite dėmesį:

Vertė	Aprašymas
B1	Žemiausia temperatūra
B1-B4	Temperatūra gali nukristi žemiau 0 °C, todėl maisto produktai gali lengvai užšalti.
B5	Iš anksto nustatyta temperatūra
B9	Aukščiausia nustatyta temperatūra

BioFresh B-Value

Nustatymo parinkimas

- ▶ Nustatykite vertę kliento meniu (žr. 6.2 Valdymo loginė schema).

SuperCool

Su šia funkcija perjungsitė didžiausią vėsinimo galingumą. Taip bus užtikrinta žemesnė vėsinimo temperatūra.

Funkcija susijusi su šaldytuvo skyriumi Fig. 1 (A).

Naudojimas:

- greitas didelių maisto produktų kiekių atvėsinimas;

Funkcijos aktyvinimas / išaktyvinimas

- ▶ Prekių sudėjimas į šaldiklio stalčių: sudėdami prekes, aktyvinkite funkciją.
- ▶ Aktyvinimas / išaktyvinimas (žr. 6.2 Valdymo loginė schema).

- arba -

- ▶ Aktyvinimas / išaktyvinimas per SmartDevice programėlę.*

Funkcija išaktyvinama automatiškai. Po to prietaisas veikia normaliuoju režimu toliau. Temperatūra nusistato ties nustatyta verte.



PartyMode

Ši funkcija – tai specialiųjų funkcijų ir nustatymų rinkinys, kurios / kurie yra naudingos (-i) vakarėlio metu.

Aktyvinamos šios funkcijos:

- SuperCool

Visas funkcijas galima nustatyti individualiai ir lanksčiai. Kai funkcija išaktyvinama, pakeitimai atmetami.

Funkcijos aktyvinimas / išaktyvinimas

- ▶ Aktyvinimas / išaktyvinimas (žr. 6.2 Valdymo loginė schema).

▷ Aktyvinta: visos funkcijos aktyvintos tuo pačiu metu.

▷ Išaktyvinta: prieš tai nustatyta temperatūra vėl atkurta.

Po 24 valandų funkcija išaktyvinama automatiškai.



HolidayMode

Pasirinkus šią funkciją, užtikrinamas minimalus energijos suvartojimas ilgesnį laiką nebūnant namuose. Šaldytuvo skyriaus temperatūra nustatoma ties 15 °C ir ją pasiekus rodoma būsenos ekrane.

Naudojimas:

- energijos taupymas ilgesnį laiką nebūnant namuose;
- blogų kvapų ir pelėsio susidarymo išvengimas ilgesnį laiką nebūnant namuose.

Funkcijos aktyvinimas / išaktyvinimas

- ▶ Visiškai ištuštinkite šaldytuvo skyrių.
- ▶ Aktyvinimas / išaktyvinimas. (žr. 6.2 Valdymo loginė schema)

▷ Aktyvinta: šaldytuvo skyriaus temperatūra padidinama.

▷ Išaktyvinta: prieš tai nustatyta temperatūra atkurama vėl.



SabbathMode

Su šia funkcija aktyvinsitė arba išaktyvinsitė SabbathMode. Jei aktyvinsitė šią funkciją, kai kurios elektroninės funkcijos bus išjungtos. Tai reiškia, kad Jūsų prietaisas atitinka religinius žydų švenčių, pavyzdžiui, šabo, reikalavimus ir „STAR Kosher“ sertifikatą.

Prietaiso būsena aktyvinus SabbathMode
Būsenos indikatoriuje nuolat rodomas SabbathMode.
Visos funkcijos ekrane, išskyrus funkciją SabbathMode išaktyvinimas yra užblokuotos.
Aktyvios funkcijos lieka aktyvios.
Kai durys uždaromos, ekranas lieka šviesus.
Vidaus apšvietimas išaktyvintas.

Prietaiso būsena aktyvinius SabbathMode
Priminimai nesiunčiami. Nustatytas laiko intervalas sustabdomas.
Priminimai ir įspėjimai nerodomi.
Durų aliarmo nėra.
Temperatūros aliarmo nėra.
Atitirpinimo ciklas veikia tik nurodytu laiku, neatsižvelgiant į prietaiso naudojimą.
Nutrūkus elektros srovės tiekimui, prietaisas persijungia atgal į režimą SabbathMode.

Prietaiso būsena

Pastaba

Šis prietaisas turi instituto „Institute for Science and Halacha“ sertifikatą. (www.machonhalacha.co.il)

Per STAR-K sertifikuotų prietaisų sąrašą rasite ties www.star-k.org/appliances.

SabbathMode aktyvinimas



ĮSPĖJIMAS

Pavojus apsinuodyti dėl sugedusių maisto produktų! Jei aktyvinate SabbathMode ir nutrūksta elektros srovės tiekimas, būsenos indikatoriuje nerodomas pranešimas apie elektros srovės tiekimo nutrūkimą. Atkūrus elektros srovės tiekimą, prietaisas toliau veikia režimu SabbathMode. Nutrūkus elektros srovės tiekimui gali sugesti maisto produktai ir juos vartojant galima apsinuodyti. Nutrūkus elektros srovės tiekimui:

► maisto produktų, kurie buvo užšaldyti ir atitirpo, nevalgyskite.

- Atverkite nustatymų meniu. (žr. 6.2 Valdymo loginė schema)
- Braukite į kairę arba į dešinę, kol bus rodoma atitinkama funkcija.

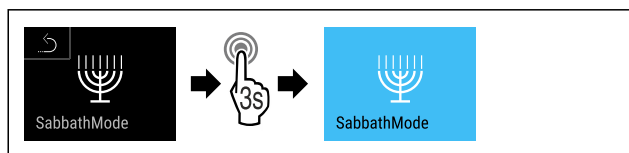


Fig. 13

- Atlikite veiksmus (žr. Fig. 13).
- ▷ SabbathMode aktyvintas.
- ▷ Būsenos indikatoriuje nuolat rodomas SabbathMode.

SabbathMode išaktyvinimas

- Atverkite nustatymų meniu. (žr. 6.2 Valdymo loginė schema)
- Braukite į kairę arba į dešinę, kol bus rodoma atitinkama funkcija.

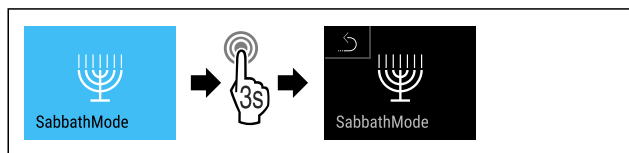


Fig. 14

- Atlikite veiksmus (žr. Fig. 14).
- ▷ SabbathMode išaktyvintas.



EnergySaver

Ši funkcija aktyvina arba išaktyvina energijos taupymo režimą. Jei aktyvinsite šią funkciją, prietaise sumažės energijos sąnaudos, o temperatūra padidės 2 °C. Maisto produktai išliks švieži, tačiau jų galiojimo laikas sutrumpės.

Temperatūros zona	Rekomenduojamas nustatymas	Temperatūra, esant aktyviam EnergySaver
5 °C Šaldytuvo skyrius	5 °C	7 °C

Temperatūros

EnergySaver aktyvinimas

- Braukite į kairę arba į dešinę, kol bus rodoma atitinkama funkcija.

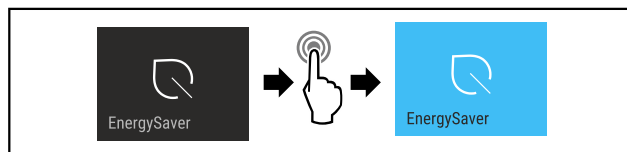


Fig. 15

- Atlikite veiksmus (žr. Fig. 15).
- ▷ Energijos taupymo režimas aktyvintas.

EnergySaver išaktyvinimas

- Braukite į kairę arba į dešinę, kol bus rodoma atitinkama funkcija.

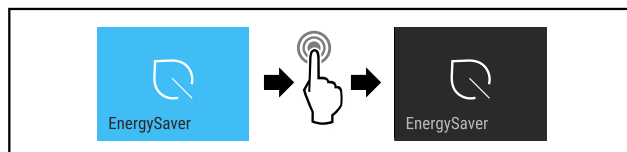


Fig. 16

- Atlikite veiksmus (žr. Fig. 16).
- ▷ Energijos taupymo režimas išaktyvintas.



CleaningMode

Šis nustatymas leidžia patogiai išvalyti prietaisą.

Šis nustatymas susijęs su šaldytuvo skyriumi Fig. 1 (A).

Naudojimas:

- šaldytuvo skyriaus valymas rankiniu būdu.

Prietaiso elgsena, kai aktyvintas nustatymas:

- ekrane nuolat rodoma CleaningMode;
- šaldytuvo skyrius išjungtas;
- vidaus apšvietimas aktyvus;
- priminimai ir įspėjimai nerodomi; neskamba garso signalas;

Nustatymo aktyvinimas / išaktyvinimas

- Nustatymo aktyvinimas / išaktyvinimas (žr. 6.2 Valdymo loginė schema).
- ▷ Aktyvinta: Šaldytuvo skyrius išjungtas. Šviesa lieka įjungta.
- ▷ Išaktyvinta: prieš tai nustatyta temperatūra vėl atkurta.

Po 60 min. nustatymas išaktyvinamas automatiškai. Tada prietaisas veikia normaliuoju režimu toliau.

Ekranų ryškumas

Šis nustatymas leidžia be pakopų nustatyti ekranų ryškumą.

Galima nustatyti šias ryškumo pakopas:

- 40 %
- 60 %
- 80 %
- 100 %

Nustatymo parinkimas

▶ Nustatykite vertę (žr. 6.2 Valdymo loginė schema) .

Durų aliarmas

Šis nustatymas leidžia nustatyti laiką, kol suskambės durų aliarmas (žr. Uždarykite duris) .

Galima nustatyti šias vertes:

- 1 min.
- 2 min.
- 3 min.
- Išj.

Nustatymo parinkimas

▶ Nustatykite vertę (žr. 6.4 Klaidų pranešimai) .

Įvesties blokuotė

Atlikus tokį nustatymą, išvengiama netikėto prietaiso valdymo, pvz., atliekamo vaikų.

Naudojimas:

- apsaugojimas nuo netikėto nustatymų ir funkcijų pakeitimo;
- apsaugojimas nuo netikėto prietaiso išjungimo;
- apsaugojimas nuo netikėto temperatūros nustatymo.

Nustatymo aktyvinimas / išaktyvinimas

▶ Aktyvinimas / išaktyvinimas. (žr. 6.2 Valdymo loginė schema)



Kalba

Su šiuo nustatymu galima nustatyti rodmens kalbą.

Galima rinktis šias kalbas:

- Vokiečių
- Anglų
- Prancūzų
- Ispanų
- Italų
- Olandų
- Čekų
- Lenkų
- Portugalų
- Rusų
- Kinų

Nustatymo aktyvinimas / išaktyvinimas

▶ Aktyvinimas / išaktyvinimas (žr. 6.2 Valdymo loginė schema) .




Informacija

Šis nustatymas leidžia nuskaityti informaciją apie prietaisą bei prieigą prie kliento meniu.

Galima matyti tokią informaciją, kaip:

- Modelio pavadinimas
- Indeksas
- Serijos numeris
- Techninės priežiūros numeris

Informacijos apie prietaisą išskvietimas

- ▶ Braukite indikatoriuje, kol bus rodomi nustatymai .
- ▶ Patvirtinkite rodmenį.
- ▶ Braukite indikatoriuje, kol bus rodoma informacija.
- ▶ Nuskaitykite informaciją apie prietaisą.



Priminimas

Garsinius priminimus rodo garso signalas, vaizdinius – piktograma ekrane. Garso signalas stiprėja ir garsėja, kol baigiamas pranešimas.



FreshAir aktyviosios anglies filtro pakeitimas

Šis pranešimas rodomas, kai reikia pakeisti oro filtrą.

- ▶ Kas šešis mėnesius pakeiskite oro filtrą.
- ▶ Patvirtinkite pranešimą.
- ▷ Techninės priežiūros intervalas prasideda iš naujo.
- ▷ Oro filtras garantuoja optimalią oro kokybę šaldytuvo skyriuje.

Nustatymo aktyvinimas

▶ Aktyvinimas / išaktyvinimas (žr. 6.2 Valdymo loginė schema) .



Astata

Ši funkcija leidžia atstatyti gamyklinius nustatymus. Visi prieš tai Jūsų atlikti nustatymai atstatomi ties pradiniais nustatymais.

Nustatymo aktyvinimas

▶ Aktyvinkite (žr. 6.2 Valdymo loginė schema) .

6.4 Klaidų pranešimai

Klaidų pranešimai rodomi ekrane. Yra dvi klaidų pranešimų kategorijos:

Kategorija	Reikšmė
Pranešimas	Primena bendruosius procesus. Jūs galite šiuo procesus atlikti ir taip pašalinti pranešimą.
Įspėjimas	Rodomas atsiradus veikimo sutrikimų. Be rodmens ekrane, papildomai skamba signalas. Garso signalas garsėja, kol rodmenį patvirtinate spustelėdami. Paprastesnius veikimo sutrikimus galite pašalinti patys. Dėl sudėtingesnių veikimo sutrikimų turite susisiekti su klientų aptarnavimo tarnyba.

6.4.1 Įspėjimai



Uždarykite duris

Pranešimas rodomas, kai durys per ilgai atidarytos.

Laiką, kol bus rodomas pranešimas, galima nustatyti .

▶ Aliarmo išjungimas: Patvirtinkite pranešimą.

-arba-

▶ Uždarykite duris.



Klaida

Šis pranešimas rodomas, kai yra prietaiso klaida. Prietaiso konstrukcinėje dalyje yra klaida.

▶ Atidarykite duris.

▶ Užsirašykite klaidos kodą.

▶ Patvirtinkite pranešimą.

▷ Garso signalas išsijungia.

▷ Rodomas būsenos rodmuo.

▶ Uždarykite duris.

▶ Kreipkitės į klientų aptarnavimo tarnybą. (žr. 9.4 Klientų aptarnavimas)

6.4.2 DemoMode

Jei ekrane rodoma «D», vadinasi, įjungtas demonstracinis režimas. Ši funkcija skirta prekybos atstovams, nes šaldymo funkcijos yra išaktyvintos.

DemoMode išaktyvinimas

Kai ekrane baigiasi laikas:

▶ Patvirtinkite rodmenį einant laikui.

▷ DemoMode išaktyvintas.

Jei laikas nesibaigia:

▶ Ištraukite iš kištukinio lizdo kištuką.

▶ Vėl įkiškite kištukinio lizdo kištuką.

▷ DemoMode išaktyvintas.

7 Įranga

7.1 Reguliuojama butelių lentyna

7.1.1 Butelių lentynos naudojimas

Šaldytuvo apatinėje sienelėje galite pasirinktinai naudoti reguliuojamą butelių lentyną arba stiklinę lentynėlę.

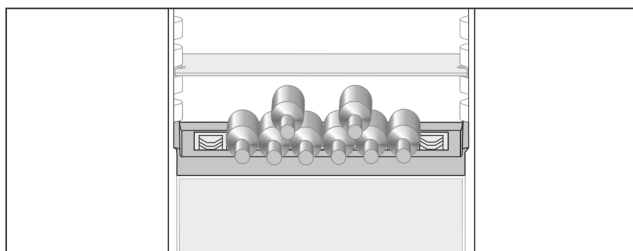


Fig. 17

▶ Išimkite stiklinę lentynėlę ir laikykite ją atskirai.

▶ Butelius dėkite dugnu prie galinės sienelės.

Pastaba

Jei buteliai išsikiša į priekį virš butelių lentynos:

▶ Pakelkite apatinę durų lentynėlę per vieną padėtį aukščiau.

7.1.2 Butelių lentynos išėmimas

Butelių lentyną galima išardyti, norint ją išvalyti.

▶ Išimkite stiklinę lentynėlę virš butelių lentynos.

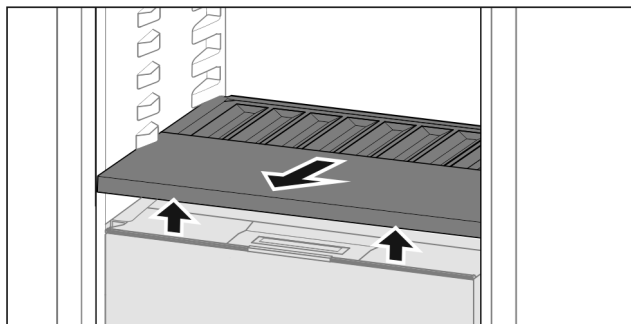


Fig. 18

▶ Pakelkite priekyje butelių lentyną ir ištraukite.

Pastaba

Liebherr rekomenduoja:

ant po ja esančio stalčiaus dangčio nedėkite jokių prekių.

7.1.3 Butelių lentynos įdėjimas

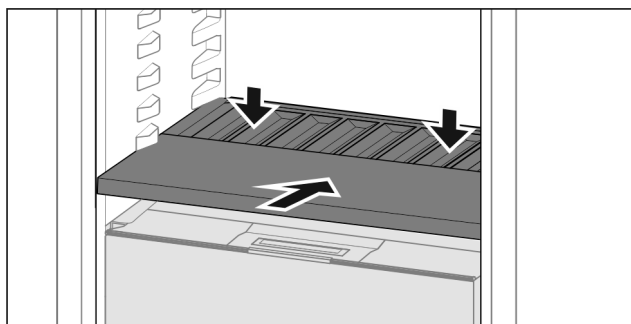


Fig. 19

▶ Įstumkite butelių lentyną iki galo ir paspauskite žemyn.

▷ Kištukai butelių lentynos gale prijungti automatiškai.

▷ Šviesos diodas šviečia.

7.2 Stalčiai

Norėdami išvalyti stalčius, juos galite išimti.

Stalčius išėmimas ir įdėjimas skiriasi, atsižvelgiant į ištraukimo sistemą. Jūsų prietaise gali būti skirtingų ištraukimo sistemų.

Pastaba

Esant blogai ventilacijai, padidėja energijos sąnaudos ir sumažėja vėsinimo galia.

▶ Niekomet neužstatykite ventiliatoriaus grotelių ant vidinės sienelės šaldytuvo viduje!

7.2.1 Stalčius ant teleskopinių bėgelių

Stalčius juda su ištraukiamais bėgeliais (teleskopiniais bėgeliais). Yra iki galo ir iš dalies ištraukiami teleskopiniai bėgeliai. Iki galo ištraukiamus stalčius iš įrenginio galima ištraukti iki galo. Iš dalies ištraukiamus stalčius iš įrenginio galima ištraukti ne iki galo. Kokia sistema yra Jūsų įrenginyje, priklauso nuo įrenginio tipo.

Ištraukimas iki galo*

Ištraukimo iki galo funkciją atpažinsite iš gnybto, kuris yra ant bėgelio gale, atitinkamai kairėje ir dešinėje pusėse.

Stalčiaus išėmimas

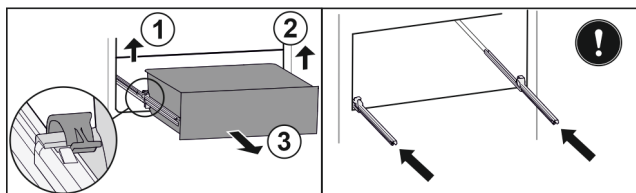


Fig. 20

- ▶ Ištraukite stalčių iki galo.
- ▶ Pakelkite kairįjį gnybtą ir tuo pačiu metu ištraukite kairįjį stalčių į priekį. Fig. 20 (1)
- ▶ Pakelkite dešinįjį gnybtą ir tuo pačiu metu ištraukite stalčių į priekį. Fig. 20 (2)
- ▶ Išimkite stalčių į priekį. Fig. 20 (3)
- ▶ Įstumkite bėgelius.

Stalčiaus įstatymas

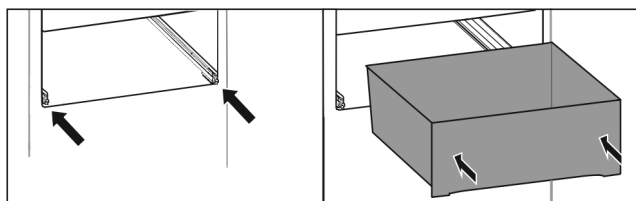


Fig. 21

- ▶ Įstumkite bėgelius.
- ▶ Uždėkite stalčių ant bėgelių.
- ▶ Įstumkite stalčių į galą.
- ▷ Stalčius gale girdimai užsifiksuoja.

Stiklinio stalčiaus ištraukimas iki galo*

Stalčiaus išėmimas

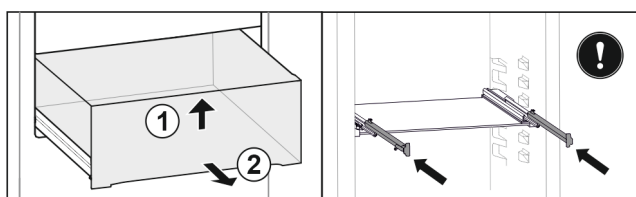


Fig. 22

- ▶ Ištraukite stalčių iki galo.
- ▶ Pakelkite stalčių priekyje. Fig. 22 (1)
- ▶ Išimkite stalčių į priekį. Fig. 22 (2)
- ▶ Įstumkite bėgelius.

Stalčiaus įstatymas

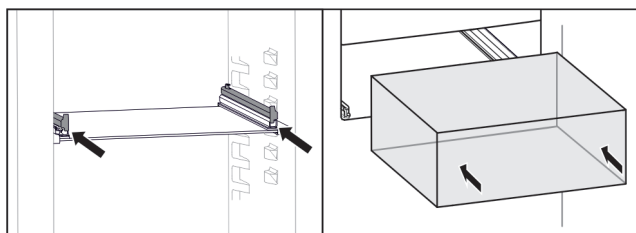


Fig. 23

- ▶ Įstumkite bėgelius.
- ▶ Uždėkite stalčių ant bėgelių.
- ▶ Įstumkite stalčių į galą.
- ▷ Stalčius užsifiksuoja.

7.3 Fruit & Vegetable-Safe dangtis

Stalčiaus dangtį galima nuimti, norint jį išvalyti.

7.3.1 Stalčiaus dangčio nuėmimas

Įsitikinkite, kad įvykdytos šios sąlygos:

- Butelių lentyna išimta (žr. 7.1 Reguliuojama butelių lentyna).

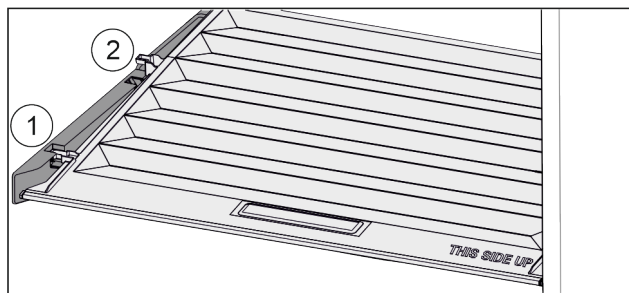


Fig. 24

Jei stalčiai išimti:

- ▶ Dangtį iki angos laikančiosiose dalyse ištraukite į priekį Fig. 24 (1).
- ▶ Pakelkite gale iš apačios ir nuimkite Fig. 24 (2) į viršų.

7.3.2 Stalčiaus dangčio uždėjimas

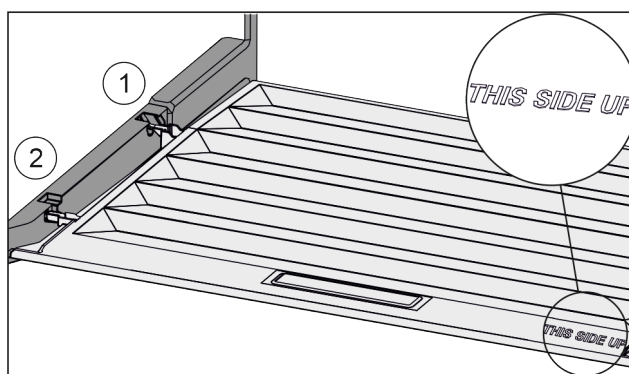


Fig. 25

Jei užrašas THIS SIDE UP yra viršuje:

- ▶ Dangčio pertvaras įkiškite virš galinio laikiklio Fig. 25 (1) angos ir priekyje užfiksuokite laikiklyje Fig. 25 (2).
- ▶ Nustatykite dangtį į norimą padėtį (žr. 7.4 Drėgmės reguliavimas).

7.4 Drėgmės reguliavimas

Drėgmę galite reguliuoti patys, reguliuodami stalčiaus dangtį.

Stalčiaus dangtis yra iš karto ant stalčiaus ir gali būti uždengtas lentynomis arba papildomais stalčiais.

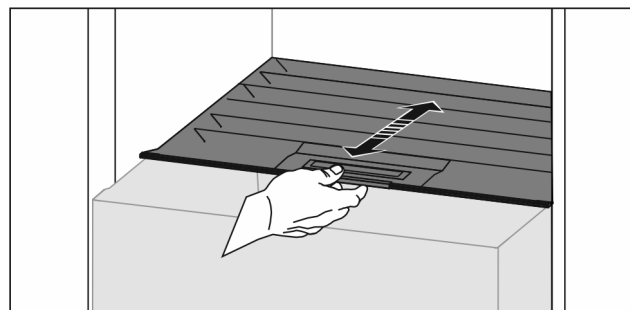


Fig. 26

Maža oro drėgmė

- ▶ Atidarykite stalčių.
- ▶ Ištraukite stalčiaus dangtį į priekį.
- ▷ Uždarius stalčių: tarpas tarp dangčio ir stalčiaus.
- ▷ Oro drėgmė saugykloje sumažėja.

Didelė oro drėgmė

Įranga

- ▶ Atidarykite stalčių.
- ▶ Nustumkite stalčiaus dangtį į galą.
- ▷ Uždarius stalčių: dangtis gerai užsandarina stalčių.
- ▷ Oro drėgmė saugykloje padidėja.
Jei stalčiuje per daug drėgmės:
 - ▶ pasirinkite nustatymą «Maža oro drėgmė».
- arba-
- ▶ Pašalinkite drėgmę šluoste.

Pastaba

Su nustatymu «Maža oro drėgmė» Fruit & Vegetable-Safe taip pat galima naudoti kaip Meat & Dairy-Safe.

- ▶ Nustatykite «mažą oro drėgmę».

7.5 Stiklinės lentynėlės

Norėdami išvalyti, po stalčiais esančią stiklinę lentynėlę galite išimti.

7.5.1 Stiklinės lentynėlės išėmimas / įdėjimas

Įsitinkinkite, kad įvykdytos šios sąlygos:

- Stiklinė lentynėlė po stalčiumi: Stalčius išimtas. (žr. 7.2 Stalčiai)

Stiklinės lentynėlės išėmimas

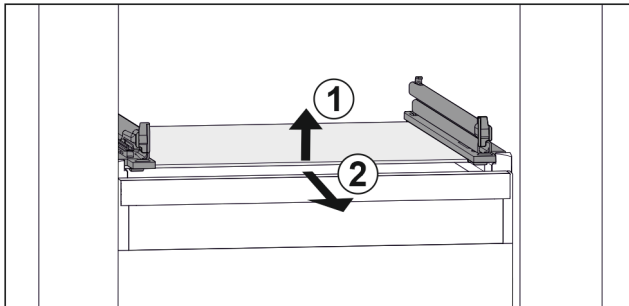


Fig. 27 Stiklinės lentynėlės atvaizdo pavyzdys

- ▶ Pakelkite stiklinę lentynėlę priekyje. Fig. 27 (1)
- ▶ Išimkite stiklinę lentynėlę į priekį. Fig. 27 (2)

Stiklinės lentynėlės įdėjimas

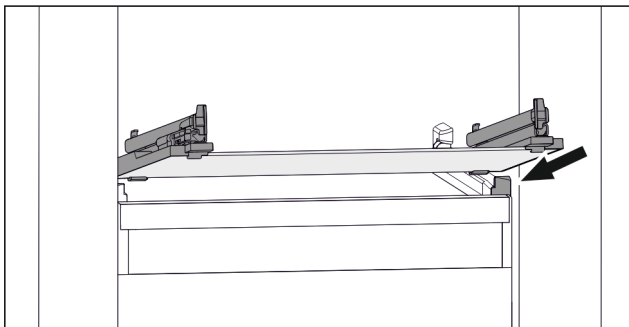


Fig. 28 Stiklinės lentynėlės atvaizdo pavyzdys

- ▶ Uždėkite stiklinę lentynėlę įstrižai už stabdiklių. (žr. Fig. 28)
- ▶ Nuleiskite stiklinę lentynėlę.
- ▶ Įstumkite stiklinę lentynėlę į galą.

7.6 Priedai

7.6.1 Sviestinė

Sviestinės atidarymas / uždarymas

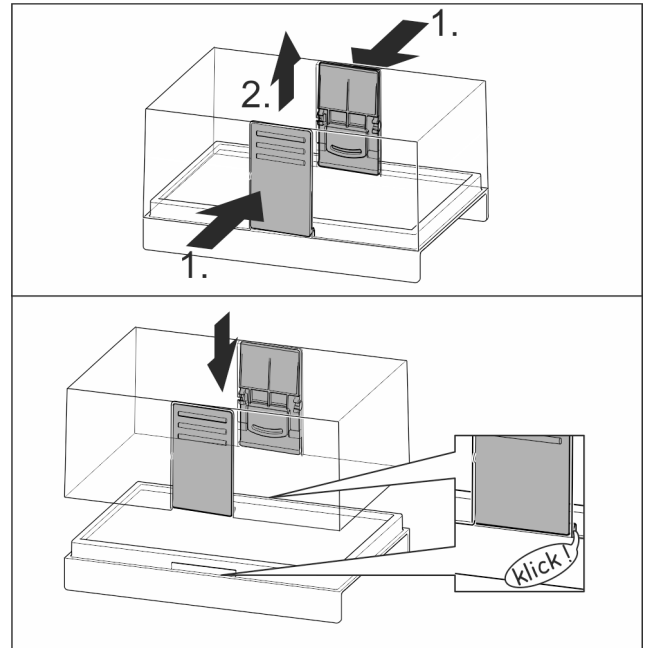


Fig. 29

Sviestinės išardymas

Sviestinę galima išardyti, norint ją išvalyti.

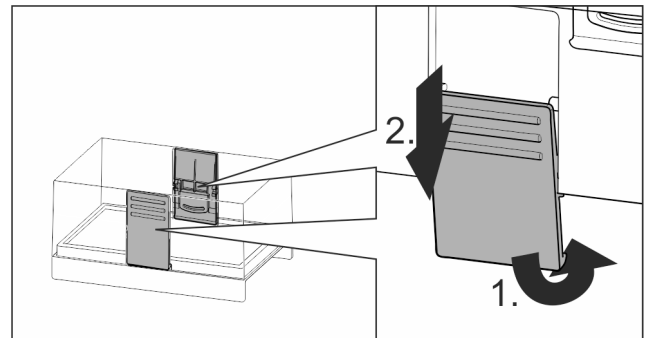


Fig. 30

- ▶ Išardykite sviestinę.

7.6.2 Dėklas kiaušiniams

Dėklą kiaušiniams galima ištraukti ir apsukti. Abi dėklo kiaušiniams dalis galima naudoti, norint atskirti, pvz., dėl pirkimo datos.

Dėklo kiaušiniams naudojimas

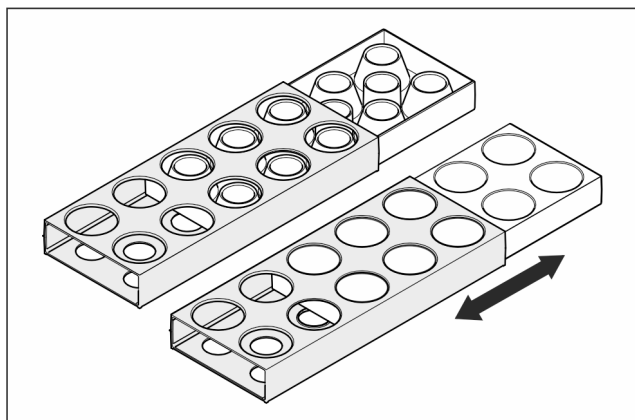


Fig. 31

- ▶ Viršutinė pusė: laikykite vištų kiaušinius.
- ▶ Apatinė pusė: laikykite putpelių kiaušinius.

7.6.3 Butelių laikiklis

Butelių laikiklio naudojimas

Butelių laikiklis leidžia laikyti atidarytus butelius.

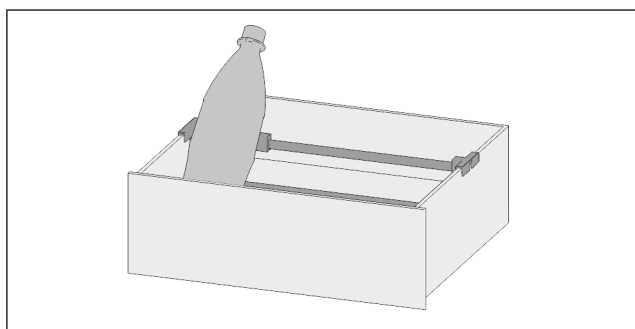


Fig. 32

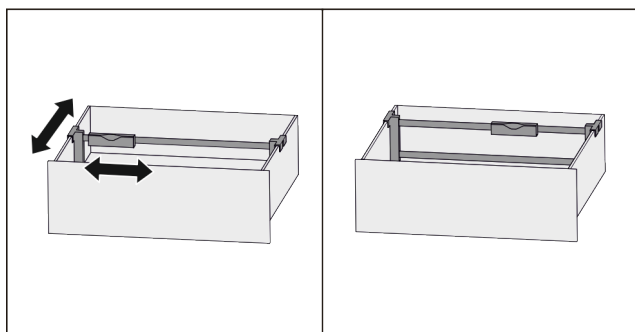


Fig. 33

- ▶ Sudėkite butelius į butelių laikiklio išėmą.
- ▷ Buteliai neapvirs.

Butelių laikiklio išėmimas

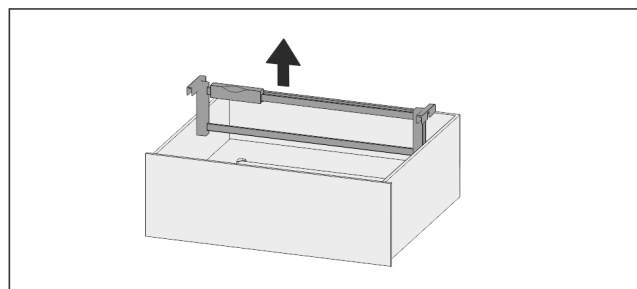


Fig. 34

- ▶ Išimkite butelių laikiklį į viršų.

7.6.4 FlexSystem

FlexSystem naudojimas

Naudojant FlexSystem, maisto produktus galima laikyti aiškiai, lanksčiai ir surūšiuvus. Juos galima aiškiai suskirstyti, pvz., į vaisius, daržoves ir pagal galiojimo datą.

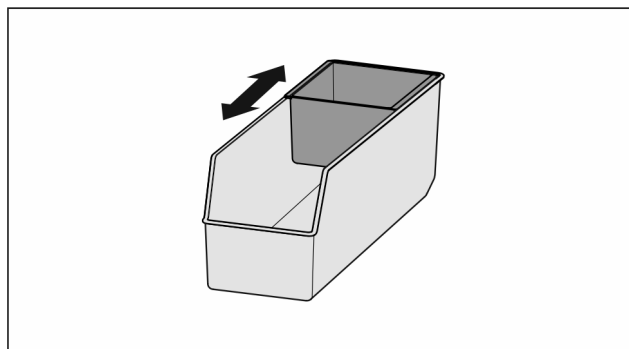


Fig. 35

- ▶ Perstumkite vidinį indelį.

FlexSystem išėmimas

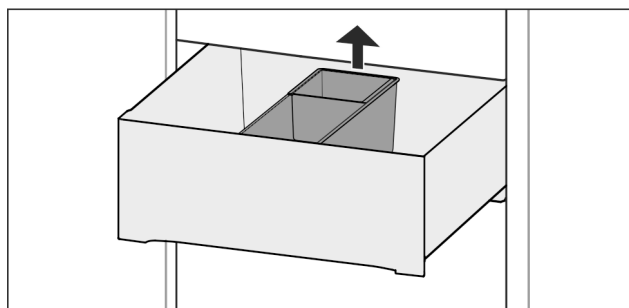


Fig. 36

- ▶ Pakelkite FlexSystem gale.
- ▶ Išimkite į viršų.

FlexSystem įdėjimas

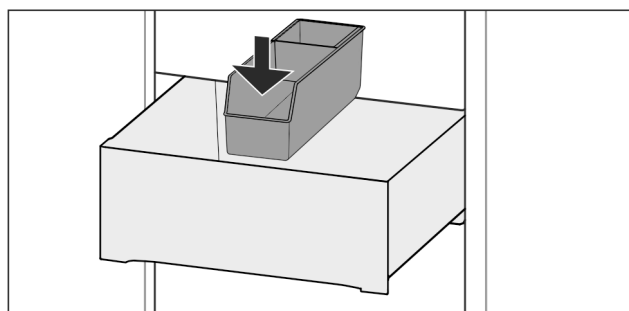


Fig. 37

- ▶ Iš pradžių įdėkite FlexSystem priekį.
- ▶ Galinę dalį nuleiskite.

FlexSystem išardymas

FlexSystem galima išardyti, norint ją išvalyti.

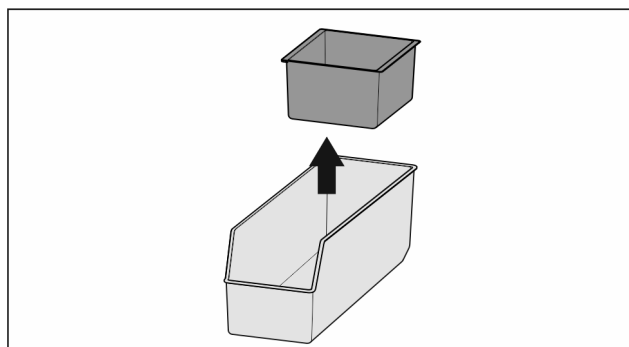


Fig. 38

- ▶ Išardykite FlexSystem.

8 Techninis aptarnavimas

8.1 FreshAir aktyviosios anglies filtras

FreshAir aktyviosios anglies filtras yra stalčiuje virš ventiliatoriaus.

Jis užtikrina optimalią oro kokybę.

- ❑ Aktyviosios anglies filtrą keiskite kas 6 mėnesius. Esant nustatytam priminimui, pranešimu indikatoriuje raginama atlikti pakeitimą.
- ❑ Aktyviosios anglies filtrą galima išmesti į įprastas buitines atliekas.

Pastaba

Jūs įsigysite FreshAir aktyviosios anglies filtrą Liebherr-Hausgeräte parduotuvėje ties home.liebherr.com/shop/de/deu/zubehor.html.

8.1.1 FreshAir aktyviosios anglies filtro išėmimas

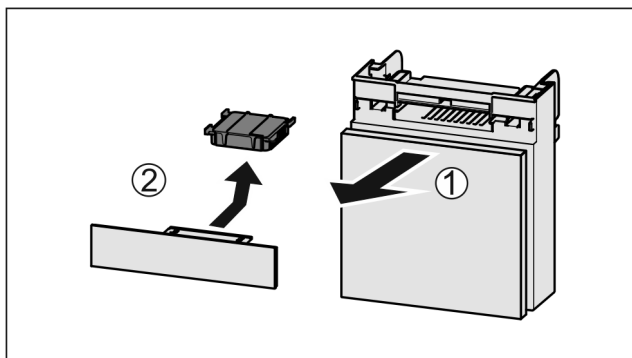


Fig. 39

- ▶ Ištraukite Fig. 39 (1) stalčių į priekį.
- ▶ Išimkite Fig. 39 (2) aktyviosios anglies filtrą.

8.1.2 FreshAir aktyviosios anglies filtro įdėjimas

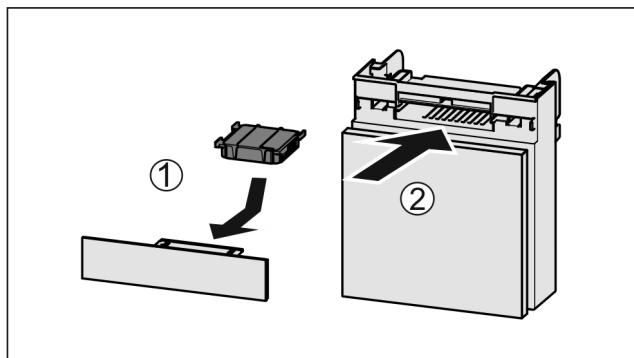


Fig. 40

- ▶ Įdėkite Fig. 40 (1) aktyviosios anglies filtrą pagal paveikslėlį.
- ▷ Aktyviosios anglies filtras užsifiksuoja. Jei aktyviosios anglies filtras nukreiptas žemyn:
 - ▶ Įstumkite Fig. 40 (2) stalčių.
 - ▷ Aktyviosios anglies filtras dabar paruoštas naudoti.

8.2 Ištraukimo sistemų ardymas / montavimas

8.2.1 Patarimai, kaip išardyti prietaisą

Norėdami išvalyti ištraukimo sistemas, kai kurias galite išardyti. Jūsų prietaise gali būti skirtingų ištraukimo sistemų.

Toliau nurodytas ištraukimo sistemas galima išardyti arba jų negalima išardyti:

Ištraukimo sistema	galima išardyti / negalima išardyti
Ištraukimas iki galo*	negalima išardyti*
Stiklinio stalčiaus ištraukimas iki galo*	galima išardyti (žr. 8.2.2.1 Stiklinio stalčiaus ištraukimas iki galo*)*

8.2.2 Stalčius ant teleskopinių bėgelių

Stiklinio stalčiaus ištraukimas iki galo*

Ištraukimo sistemos išardymas

Įsitikinkite, kad įvykdytos šios sąlygos:

- ❑ Stalčius išimtas. (žr. 7.2.1.2 Stiklinio stalčiaus ištraukimas iki galo*)
- ❑ Stiklinė lentynėlė išimta. (žr. 7.5 Stiklinės lentynėlės)

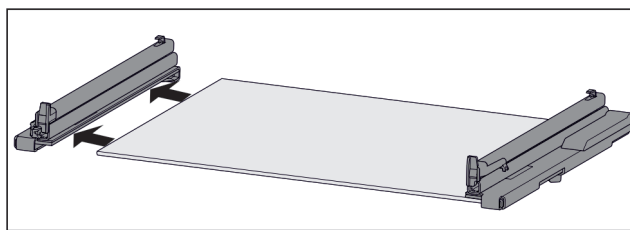


Fig. 41 Stiklinė lentynėlė su bėgeliais

- ▶ Traukdami į šoną, nutraukite bėgelį nuo stiklinės lentynėlės.

Ištraukimo sistemos montavimas

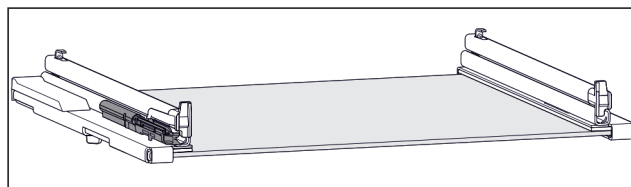


Fig. 42 Amortizatorius

Ant kairiojo bėgelio pritvirtintas amortizatorius. (žr. Fig. 42) Prie dešiniojo bėgelio amortizatorius nepritvirtintas.

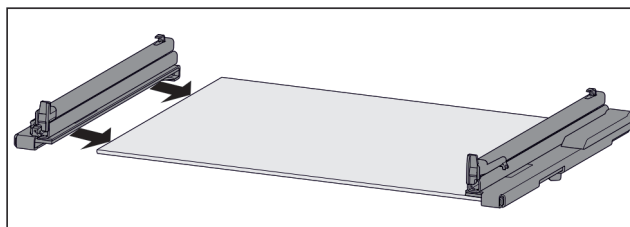


Fig. 43 Stiklinė lentynėlė su bėgeliais

Bėgelio **su** amortizatoriumi montavimas:

- ▶ Nustumkite bėgelį iki galo į **kairiąją** stiklinės lentynėlės pusę.
- Bėgelio **be** amortizatoriaus montavimas:
 - ▶ Nustumkite bėgelį iki galo į **dešiniąją** stiklinės lentynėlės pusę.

8.3 Prietaiso atitirpinimas



ĮSPĖJIMAS

Netinkamas prietaiso atitirpdymas!
Sužalojimai ir pažeidimai.

- ▶ Norėdami pagreitinti atitirpdyimo procesą, nenaudokite jokių kitų mechaninių įtaisų ar priemonių, o tik rekomenduojamus (-as) gamintojo.
- ▶ Nenaudokite jokių elektrinių šildytuvų arba valymo garų įrenginių, atviros ugnies ar atitirpinimą spartinančių aerozolių.
- ▶ Nešalinkite ledo aštriais daiktais.

Atitirpinama automatiškai. Tirpsmo vanduo išbėga pro nutekėjimo angą ir išgaruoja.

Vandens lašeliai ant galinės sienelės yra visiškai normalus prietaiso veikimo procesas. Jų pašalinti nereikia.

- ▶ Reguliariai valykite nutekėjimo angą (žr. 8.4 Prietaiso valymas).

8.4 Prietaiso valymas

8.4.1 Paruošiamieji darbai



ĮSPĖJIMAS

Elektros smūgio pavojus!

- ▶ Ištraukite šaldytuvo kištuką arba nutraukite elektros srovės tiekimą.



ĮSPĖJIMAS

Gaisro pavojus

- ▶ Nepažeiskite šaldymo sistemos.

- ▶ Išimkite iš prietaiso maisto produktus.
- ▶ Ištraukite tinklo kištuką.
- arba-
- ▶ Aktyvinkite CleaningMode. (žr. CleaningMode)

8.4.2 Vidaus valymas

PRANEŠIMAS

Netinkamas valymas!

Prietaiso pažeidimai.

- ▶ Naudokite tik minkštas šluostes ir pH neutralų universaliąjį valiklį.
- ▶ Nenaudokite jokių šveičiančių ar braižančių kempinių.
- ▶ Nenaudokite stiprių, šveičiamųjų valymo priemonių, kuriose yra smėlio, chloridų arba rūgščių.

- ▶ Plastikiniai paviršiai: valykite rankiniu būdu minkšta, sausa šluoste drungnu vandeniu ir šiek tiek ploviklio.
- ▶ Metaliniai paviršiai: valykite rankiniu būdu minkšta, sausa šluoste drungnu vandeniu ir šiek tiek ploviklio.
- ▶ Nutekėjimo anga: pašalinkite nuosėdas plona pagalbine priemone, pvz., vatos pagaliuku.

8.4.3 Įrangos valymas

PRANEŠIMAS

Netinkamas valymas!

Prietaiso pažeidimai.

- ▶ Naudokite tik minkštas šluostes ir pH neutralų universaliąjį valiklį.
- ▶ Nenaudokite jokių šveičiančių ar braižančių kempinių.
- ▶ Nenaudokite stiprių, šveičiamųjų valymo priemonių, kuriose yra smėlio, chloridų arba rūgščių.

Valymas minkšta, sausa šluoste drungnu vandeniu ir šiek tiek ploviklio:

- Fruit & Vegetable-Safe dangtis
- Stalčius
- Butelių laikiklis
- Reguluojama butelių lentyna
- FlexSystem

Valymas drėgna šluoste:

- Teleskopiniai bėgeliai
- Atkreipkite dėmesį: tepalas kreipiamosiose skirtas sutepti ir jo negalima pašalinti!

Plovimas indaplovėje iki 60 °C:

- Dėklas kiaušiniams
- Sviestinė
- ▶ Išardykite įrangą: žr. atitinkamą skyrių.
- ▶ Išvalykite įrangą.

8.4.4 Išvalius

- ▶ Prietaisą ir jo įrangos dalis sausai iššluostykite.
- ▶ Prietaisą prijunkite ir įjunkite.
Kai temperatūra pakankamai žema:
- ▶ Sudėkite maisto produktus.
- ▶ Valymo procedūrą kartokite reguliariai.

9 Pagalba klientams

9.1 Techniniai duomenys

Temperatūros sritis	
Vėsinimas	3 °C iki 9 °C
BioFresh	0 °C iki 3 °C

Maksimali įrangos apkrova			
Įranga	Prietaiso plotis 550 mm (žr. montavimo instrukciją, prietaiso matmenys)	Prietaiso plotis 600 mm (žr. montavimo instrukciją, prietaiso matmenys)	Prietaiso plotis 700 mm (žr. montavimo instrukciją, prietaiso matmenys)
Stiklinis stalčius, 59 mm aukštis	15 kg	--	--
Stiklinis stalčius, 100 mm aukštis	15 kg	--	--
Stiklinis stalčius, 150 mm aukštis	20 kg	--	--

Apšvietimas	
Energinio efektyvumo klasė ¹	Šviesos šaltinis
Šiame gaminyje yra energinio efektyvumo klasės G vienas arba keli šviesos šaltiniai.	Šviesos diodas

1 Prietaise gali būti skirtingų energinio efektyvumo klasių šviesos šaltiniai. Mažiausia energinio efektyvumo klasė nurodyta.

Prietaisams su WLAN jungtimi:*

Dažnio duomenys*	
Dažnių juosta	2,4 GHz
Maksimaliai spinduliuojama galia	< 100 mW

Dažnio duomenys*	
Radijo ryšio įrenginio naudojimo tikslas	Prijungimas prie vietinio WLAN tinklo duomenų mainams

9.2 Eksploataciniai garsai

Vykstant eksploatacijai, prietaisas skleidžia įvairius garsus.

- Esant **mažai vėsavimo galiai**, prietaisas veikia, taupydamas energiją, tačiau ilgiau. Garsumas yra **mažesnis**.
- Esant **didelei vėsavimo galiai**, maisto produktai atvėsina greičiau. Garsumas yra **didesnis**.

Pavyzdžiai:

- aktyvintos funkcijos (žr. 6.3 Funkcijos)
- veikiantis ventiliatorius
- šviežiai sudėti maisto produktai
- aukšta aplinkos temperatūra
- ilgai atidarytos durys

Triukšmas	Galima priežastis	Triukšmo rūšis
Kunkuliavimas ir šnarėjimas	Šaltnešis teka į šaldymo kontūrą.	Įprastas darbinis garsas
Šnypštimas ir cypimas	Šaltnešis įpurškiamas šaldymo kontūrą.	Įprastas darbinis garsas
Burzgimas	Prietaisas vėsina. Garsumas priklauso nuo vėsavimo galios.	Įprastas darbinis garsas
Brūžinimo garsai	Durys su uždarymo amortizatoriumi atidaromos ir uždaromos.	Įprastas darbinis garsas

Triukšmas	Galima priežastis	Triukšmo rūšis
Birbimas ir ošimas	Veikia ventiliatorius.	Įprastas darbinis garsas
Spragsėjimas	Komponentai įjungiami ir išjungiami.	Įprastas jungimo garsas
Dardėjimas arba zvimbimas	Aktyvūs vožtuvai arba sklendės.	Įprastas jungimo garsas

Triukšmas	Galima priežastis	Triukšmo rūšis	Šalinimas
Vibracija	Blogai įmontuota	Gedimo garsas	Patikrinkite, kaip įmontuota. Ištiesinkite prietaisą.
Barškėjimas	Įranga, daiktai prietaiso viduje	Gedimo garsas	Užfiksuokite įrangos dalis. Palikite tarp daiktų atstumą.

9.3 Techninis sutrikimas

Jūsų prietaiso konstrukcija ir gamybos būdas užtikrina, kad prietaisas veiktų be sutrikimų ir ilgą laiką. Tačiau, jei vis dėlto prietaisas veikia blogai, patikrinkite, ar sutrikimas neatsirado dėl prietaiso neteisingo naudojimo. Tokiu atveju remonto išlaidos nebus kompensuojamos, net jeigu garantinio aptarnavimo terminas nebus pasibaigęs.

Toliau nurodytus sutrikimus galite pašalinti patys.

9.3.1 Prietaiso funkcija

Gedimas	Priežastis	Šalinimas
Prietaisas neveikia.	→ Prietaisas neįjungtas.	▶ Įjunkite prietaisą.
	→ Tinklo kištukas blogai įstatytas į kištukinį lizdą.	▶ Patikrinkite kištuką.
	→ Blogai veikia kištukinio lizdo saugiklis.	▶ Patikrinkite saugiklius.
	→ Srovės tiekimo nutrūkimas	▶ Prietaisą laikykite uždarytą. ▶ Apsaugokite maisto produktus: jeigu srovės tiekimas nutrūko ilgam, viršuje ant maisto produktų uždėkite šalčio akumuliatorių arba naudokite decentralizuotą šaldiklį. ▶ Atitirpintų maisto produktų nebeužšaldykite.
	→ Prietaiso kištukas blogai įstatytas į kištukinį lizdą.	▶ Patikrinkite prietaiso kištuką.
Temperatūra nepakankamai žema.	→ Blogai uždarytos prietaiso durys.	▶ Uždarykite prietaiso duris.
	→ Nepakankama ventiliacija.	▶ Atlaisvinkite ventiliacines groteles ir jas išvalykite.
	→ Per aukšta aplinkos temperatūra.	▶ Problemos sprendimas: (žr. 1.4 Prietaiso paskirtis) .
	→ Durys atidaromos per dažnai arba būna per ilgai atidarytos.	▶ Palaukite, kol reikiama temperatūra nusistovės savaime. Jei taip nėra, kreipkitės į klientų aptarnavimo tarnybą (žr. 9.4 Klientų aptarnavimas) .
	→ Neteisingai nustatyta temperatūra.	▶ Nustatykite žemesnę temperatūrą ir patikrinkite po 24 valandų.

Gedimas	Priežastis	Šalinimas
	→ Prietaisas stovi per arti šilumos šaltinių (viryklės, šildytuvo ir t. t.).	▶ Nekeiskite prietaiso arba šilumos šaltinio stovėjimo vietos.
	→ Prietaisas nebuvo tinkamai įmontuotas į nišą.	▶ Patikrinkite, ar prietaisas buvo tinkamai įmontuotas ir teisingai uždarytas durys.
Durų sandariklis pažeistas arba jį reikia pakeisti dėl kitų priežasčių.	→ Durų sandariklį galima pakeisti. Jį galima pakeisti be pagalbinių įrankių.	▶ Kreipkitės į klientų aptarnavimo tarnybą (žr. 9.4 Klientų aptarnavimas).
Prietaisas apledėjęs arba susidaro kondensato.	→ Durų sandariklis gali būti išslydęs iš griovelio.	▶ Patikrinkite, ar durų sandariklis griovelyje yra tinkamoje padėtyje.

9.3.2 Įranga

Gedimas	Priežastis	Šalinimas
Nedega vidaus apšvietimas.	→ Prietaisas neįjungtas.	▶ Įjunkite prietaisą.
	→ Durys buvo praviros ilgiau nei 15 min.	▶ Laikant atidarytas duris, vidaus apšvietimas automatiškai išsijungia maždaug po 15 min.
	→ Perdegę apšvietimo šviesos diodas arba pažeista dengiamoji plokštelė.	▶ Kreipkitės į klientų aptarnavimo tarnybą (žr. 9.4 Klientų aptarnavimas).

9.4 Klientų aptarnavimas

Iš pradžių patikrinkite, ar klaidos negalite pašalinti patys (žr. 9 Pagalba klientams). Jeigu neįmanoma, kreipkitės į klientų aptarnavimo tarnybą.

Adresą rasite pridedamoje «Liebherr techninės priežiūros» brošiūroje.



ISPĖJIMAS

Nekvalifikuotas remontas!
Sužalojimai.

- ▶ Prietaisą remontuoti ir daryti kitokius jo pakeitimus, kurie išsamiai aprašyti skyriuje (žr. 8 Techninis aptarnavimas), gali tik techninio aptarnavimo skyriaus specialistas.
- ▶ Pažeistą prijungimo prie tinklo laidą leidžiama keisti tik gamintojui arba jo klientų aptarnavimo tarnybai ar panašią kvalifikaciją turinčiam asmeniui.
- ▶ Prietaisuose su silpnosios srovės kištuku leidžiama keisti klientui.

9.4.1 Susisiekimasis su klientų aptarnavimo tarnyba

Įsitikinkite, kad yra ši prietaiso informacija:

- prietaiso pavadinimas (modelis ir indeksas)
- techninės priežiūros Nr. (servisas)
- serijos Nr. (S-Nr.)

▶ Iškvieskite informaciją apie prietaisą ekrane (žr. Informacija).

-arba-

▶ Informacijos apie prietaisą ieškokite duomenų skydelyje (žr. 9.5 Duomenų skydelis).

▶ Užsirašykite informaciją apie prietaisą.

▶ Informuokite klientų aptarnavimo tarnybą: praneškite apie klaidas ir informaciją apie prietaisą.

▷ Tai padės greitai ir efektyviai pašalinti defektus.

- ▶ Laikytės kitų klientų aptarnavimo tarnybos nurodymų.

9.5 Duomenų skydelis

Duomenų skydelis yra už stalčių, vidinėje prietaiso pusėje.

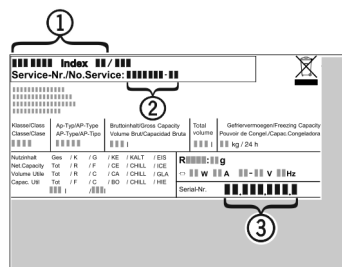


Fig. 44

- (1) Prietaiso pavadinimas
- (2) Techninės priežiūros Nr.
- (3) Serijos Nr.

- ▶ Perskaitykite informaciją duomenų skydelyje.

10 Eksplotavimo nutraukimas

- ▶ Išimkite iš prietaiso maisto produktus.
- ▶ Išjunkite prietaisą.
- ▶ Ištraukite tinklo kištuką.
- ▶ Pririnkus ištraukite prietaiso kištuką: ištraukite pajudindami iš kairės į dešinę.
- ▶ Išvalykite prietaisą (žr. 8.4 Prietaiso valymas).
- ▶ Palikite praviras duris, taip išvengsite nemalonių kvapų atsiradimo.

11 Utilizavimas

11.1 Prietaiso paruošimas utilizavimui



„Liebherr“ kai kuriuose prietaisuose įdeda baterijas. ES įstatymų leidėjas dėl aplinkos apsaugos prižasčių galutinį naudotoją įpareigoja prieš utilizuojant senus prietaisus šias baterijas išimti. Jei Jūsų prietaise yra baterijos, ant prietaiso yra tam tikra nuoroda.

Lemputės Tuo atveju, jei lemputes galite išimti patys, jų nesugadindami, prieš utilizuodami jas taip išmontuokite.

- ▶ Nutraukite prietaiso eksploatavimą.
- ▶ Prietaisas su baterijomis: išimkite baterijas. Aprašymą žr. skyriuje „**Techninė priežiūra**“.
- ▶ Jei įmanoma: išmontuokite lemputes, kad jų nesugadintumėte.

11.2 Ekologiškas prietaiso utilizavimas



Prietaise vis dar yra vertingų medžiagų, todėl jį reikia šalinti atskirai nuo nerūšiuotų buitinių atliekų.



Li-Ion

Utilizuokite baterijas atskirai nuo seno prietaiso. Tam baterijas galite nemokamai grąžinti prekybos vietose bei perdirbimo ir žaliavų punktuose.

Lemputės

Išmontuotas lemputes utilizuokite per atitinkamas surinkimo sistemas.

Vokietijai:

Vietiniuose perdirbimo ir žaliavų punktuose prietaisą galite utilizuoti nemokamai 1 klasės surinkimo konteineriuose. Perkant naują šaldytuvą / šaldiklį ir esant > 400 m² prekybos vietės plotui, senas prietaisas priimamas taip pat nemokamai prekybos vietoje.



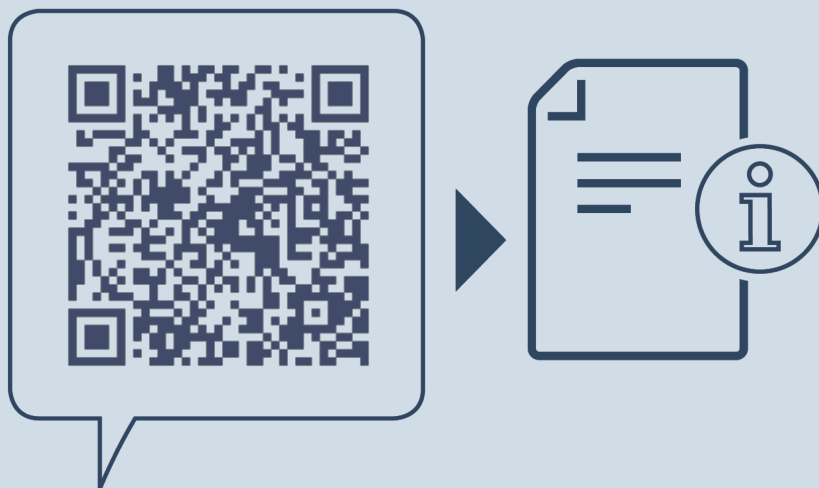
ĮSPĖJIMAS

Bėgantis šaltnešis ir alyva!

Gaisras. Prietaiso viduje esantis šaldymo agentas yra nekenksmingas aplinkai, tačiau degus. Esanti alyva yra taip pat degi. Esant atitinkamai didelei koncentracijai ir sąlyčiui su išoriniu šilumos šaltiniu, bėgantis šaltnešis ir alyva gali užsidegti.

▶ Nepažeiskite šaltnešio sistemos vamzdelių ir kompresoriaus.

- ▶ Ištransportuokite prietaisą be pažeidimų.
- ▶ Utilizuokite baterijas, lemputes ir prietaisą pagal pirmiau pateiktus duomenis.



home.liebherr.com/fridge-manuals

LT Įmontuojamas šaldytuvas su „BioFresh“

Išleidimo data: 20230629

**Prekių kodų
rodyklė: 7088264-01**

Liebherr-Hausgeräte GmbH
Memminger Straße 77-79
88416 Ochsenhausen
Deutschland