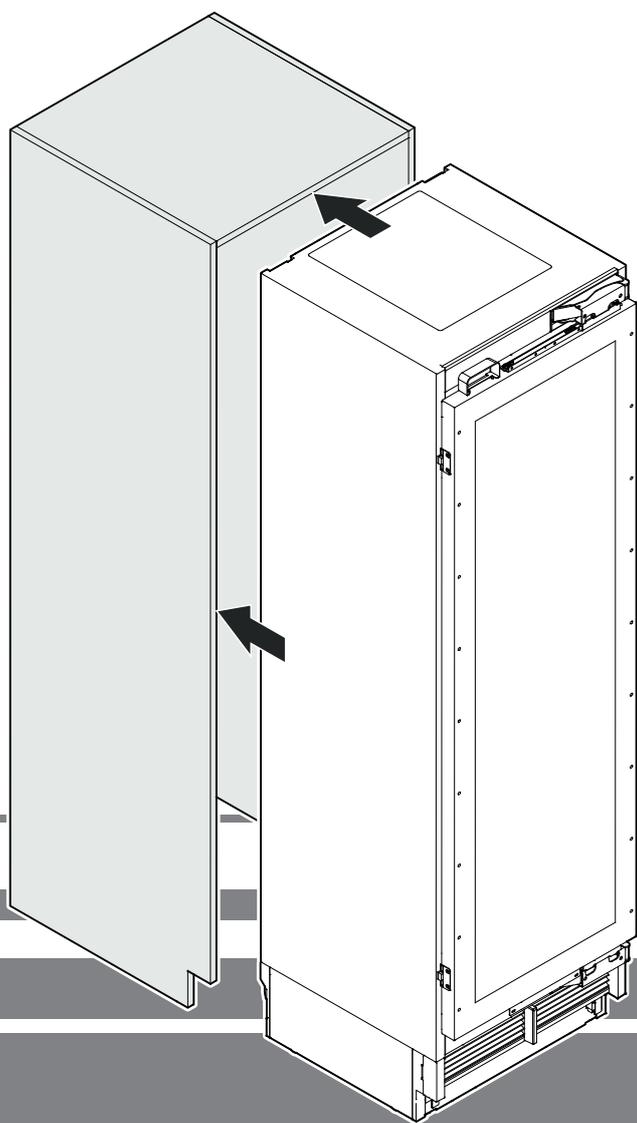


Instrucciones de instalación

Armario para acondicionamiento de vinos

Página 20

ES



7080 546-01

EWT 91 / EWT 92 / EWP. 94.. / EWP. 96..

LIEBHERR

Índice

Lea y siga estas instrucciones.	20
Nota para el instalador	21
Montaje del dispositivo anti-inclinación	21
Emplazamiento	21
Conexión eléctrica	21
Medidas del aparato.....	22
Espacio libre para la puerta (vista desde arriba).....	22
Medidas de empotramiento	23
Medidas de los paneles	24
Desembalaje	25
Accesorios suministrados	27
Dispositivo anti-inclinación	28
Instalación del aparato	29
SmartDeviceBox (no se suministra junto con el aparato en todos los países)	36
En caso de desmontar el aparato del hueco.....	37
Aviso importante para el cambio de goznes o la limitación del ángulo de apertura de la puerta a 90°	37

Lea y siga estas instrucciones.

Estas instrucciones contienen avisos de peligro, advertencia y precaución.

Esta información es importante para una instalación y un manejo seguros y eficientes.

¡Tener en cuenta todos los avisos de peligro, advertencia y precaución!



¡PELIGRO!

Peligro identifica una situación de peligro inminente que, si no se evita, produce lesiones graves o incluso la muerte.



¡ADVERTENCIA!

Advertencia identifica una situación de peligro que, si no se evita, puede producir lesiones graves o incluso la muerte.



¡ATENCIÓN!

Atención identifica una situación de peligro potencial que, si no se evita, puede producir lesiones leves o moderadas.

IMPORTANTE

Aquí encontrará información especialmente importante para que la instalación y el manejo se realicen sin problemas.

Nota para el instalador

Es importante seguir las indicaciones de las instrucciones, para asegurar que la instalación y el manejo del aparato se realicen correctamente.

Antes de instalar el aparato es necesario leer atentamente toda la información contenida en este manual.



¡ADVERTENCIA!

Peligro de electrocución.

No conectar el aparato al enchufe antes de haber completado toda la instalación.

Montaje del dispositivo anti-inclinación

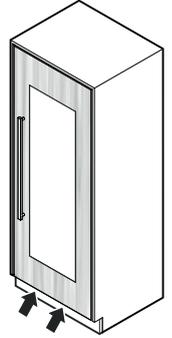


¡ADVERTENCIA!

Para evitar peligros por inestabilidad del aparato, este se ha de fijar de acuerdo con las instrucciones.

Emplazamiento

- No emplazar el aparato en lugares directamente expuestos a la radiación solar, junto a un horno, calefacción o similares.
- La superficie de emplazamiento debe ser horizontal y lisa.
- **No cubrir los orificios ni las rejillas de aireación.** 
- El frontal de la puerta tiene que terminar como mínimo a 102 mm sobre el suelo, para asegurar la ventilación suficiente.
- Cuanto más refrigerante haya en el aparato, más grande deberá ser el recinto en el que se encuentre el aparato. En recintos demasiado pequeños se puede formar una mezcla inflamable de gas y aire al producirse una fuga. Por cada 8 g de refrigerante, el recinto deberá tener como mínimo un tamaño de 1 m³. Los datos sobre el refrigerante incluido figuran en la placa de características en el interior del aparato.



Conexión eléctrica

Conectar el aparato únicamente con **corriente alterna**.

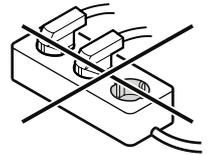
La tensión y la frecuencia permitidas figuran en la placa de características. La posición de la placa de características se puede ver en el capítulo **Descripción del aparato** (Instrucciones de manejo).

El enchufe debe tener una toma de tierra de seguridad y estar protegido eléctricamente.

La corriente de disparo del fusible debe estar entre 10 A y 16 A.

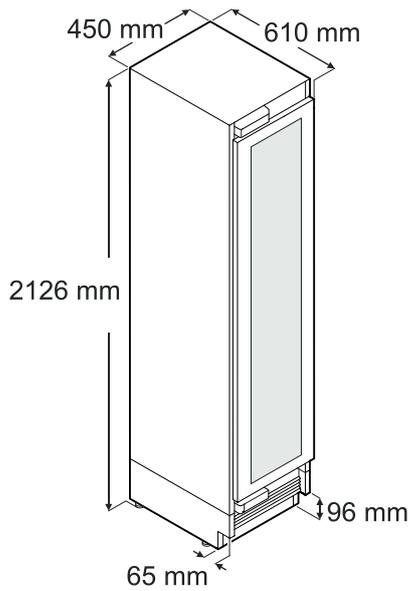
El aparato no debe conectarse en un prolongador o en un enchufe múltiple.

No utilizar ningún ondulator aislado (conversión de corriente continua en corriente alterna o trifásica) ni ningún conector de ahorro energético. ¡Riesgo de daños en el sistema electrónico!

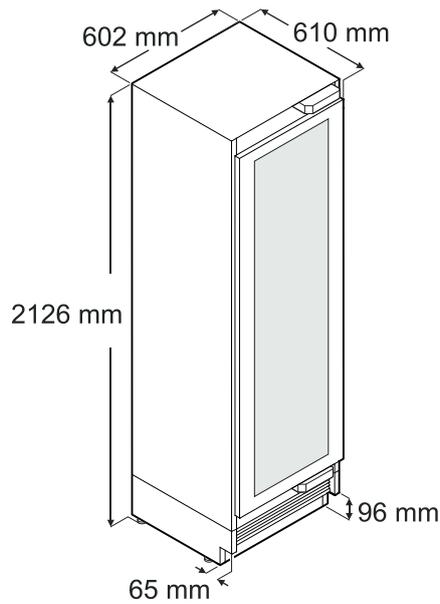


Medidas del aparato

EWT 9175 / EWP.. 94..



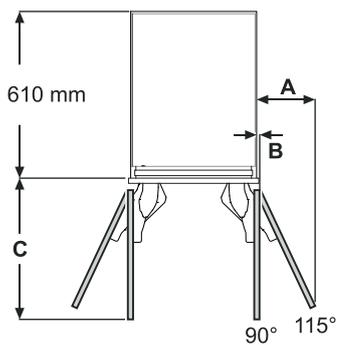
EWT 9275 / EWP.. 96..



La altura mínima indicada se obtiene cuando las patas roscadas están completamente enroscadas.
La anchura aumenta en 6,5 mm si se montan listones de montaje.

Espacio libre para la puerta (vista desde arriba)

EWT 9175 / EWP.. 94..



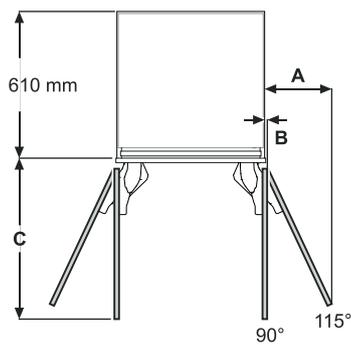
Panel de puerta interior

A = 210 mm
B = 12,5 mm
C = 505 mm

Panel de puerta exterior

A = 216 mm
B = 12,5 mm
C = 517 mm

EWT 9275 / EWP.. 96..



Panel de puerta interior

A = 273 mm
B = 12,5 mm
C = 658 mm

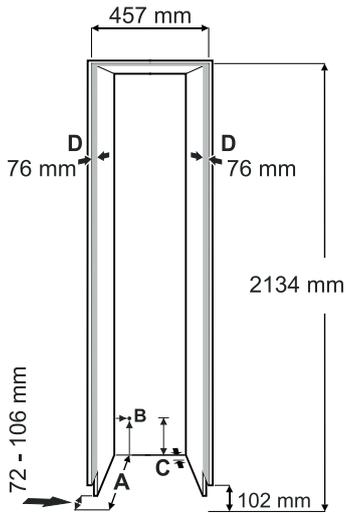
Panel de puerta exterior

A = 279 mm
B = 12,5 mm
C = 670 mm

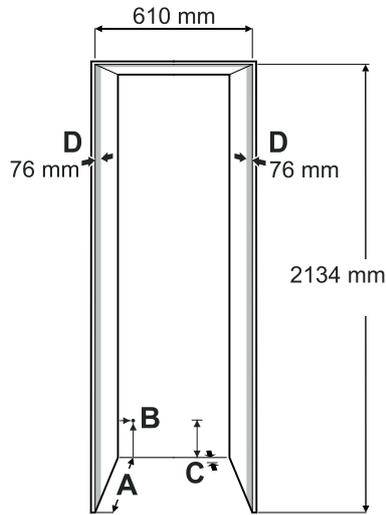
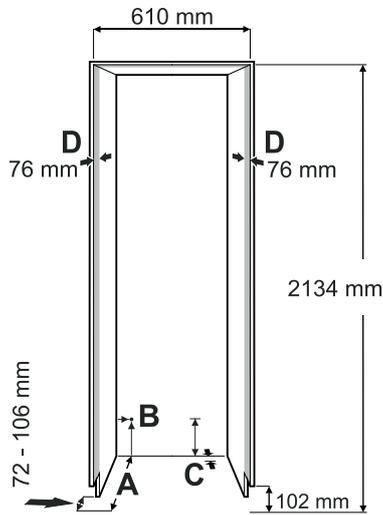
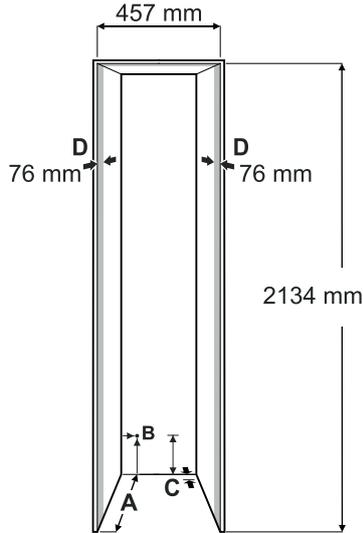
Medidas A y B: tener en cuenta el espesor de panel y la altura del tirador al calcular la distancia a la pared.

Medidas de empotramiento

Panel de zócalo continuo



Panel de zócalo individual



A
 Profundidad del hueco con panel de puerta exterior = 635 mm
 Profundidad del hueco con panel de puerta interior = 635 mm más espesor de panel

B
 En esta zona sale el cable de alimentación de la red de la parte posterior del aparato. A 19 mm de la izquierda y 127 mm del suelo. Longitud libre del cable de alimentación de la red = 2,5 m.

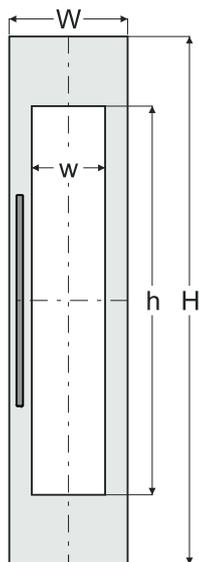
IMPORTANTE

El enchufe ha de estar fácilmente accesible, para que el aparato se pueda desconectar de la red rápidamente en caso de emergencia. No debe estar detrás del aparato.

C
 El aparato tiene en esta zona una escotadura para la colocación del cable y la tubería de agua. 25 mm de profundidad y 140 mm de altura a todo lo ancho del aparato.

D
 Esta superficie es visible cuando está abierta la puerta del aparato. Se necesita una configuración de superficie ópticamente adecuada.

Medidas de los paneles



Hueco de 457 mm

Panel de puerta interior

$H = 2029$ mm

$W = 451$ mm

$h = 1495$ mm

$w = 280$ mm

Panel de puerta exterior

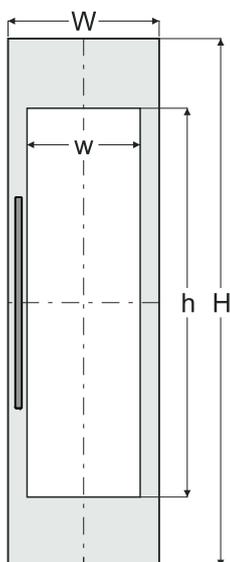
$H = 2032$ mm más superposición del panel por arriba

$W = 457$ mm más superposición del panel por los dos lados

Espesor del panel mín. = 16 mm

Espesor del panel máx. = 25 mm

Peso máximo de panel = 25 kg



Hueco de 610 mm

Panel de puerta interior

$H = 2029$ mm

$W = 603$ mm

$h = 1495$ mm

$w = 432$ mm

Panel de puerta exterior

$H = 2032$ mm más superposición del panel por arriba

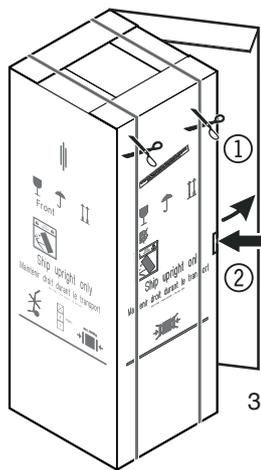
$W = 610$ mm más superposición del panel por los dos lados

Espesor del panel mín. = 16 mm

Espesor del panel máx. = 25 mm

Peso máximo de panel = 30 kg

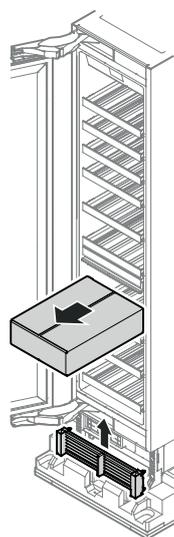
Desembalaje



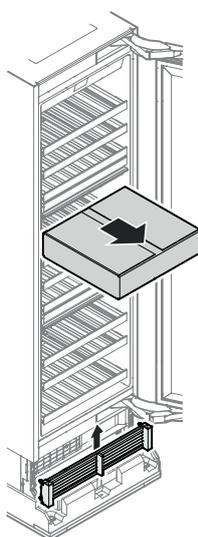
1. Cortar y retirar las cintas de embalaje.
2. Presionar la lengüeta hacia dentro, romper o cortar el cartón por el borde y retirarlo.
3. Retirar las piezas de poliestireno de los lados y la parte superior.

EWT 9175 / EWP.. 94..

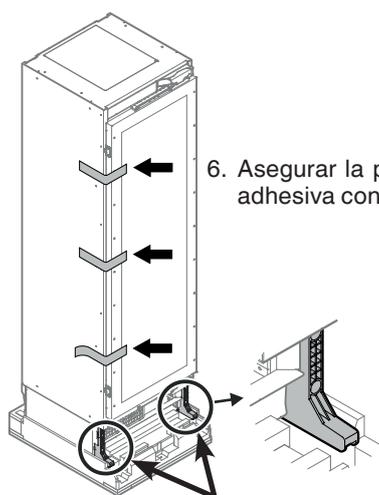
EWT 9275 / EWP.. 96..



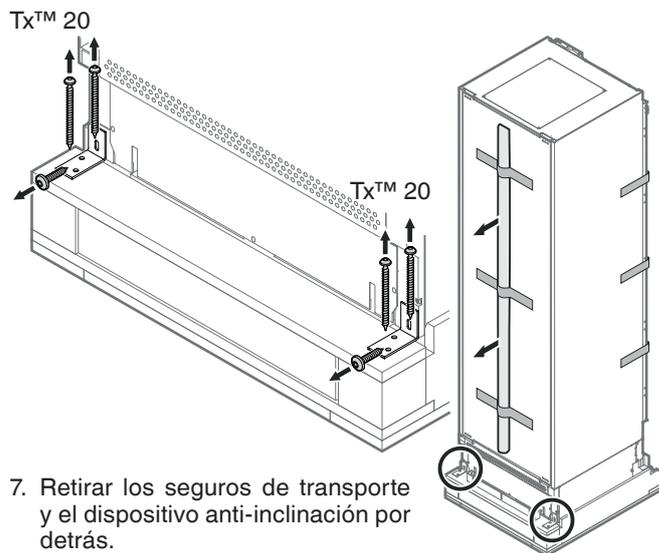
4. Sacar la caja con las piezas de montaje.



5. Retirar la rejilla de aireación.



6. Asegurar la puerta del aparato con cinta adhesiva contra la apertura accidental.



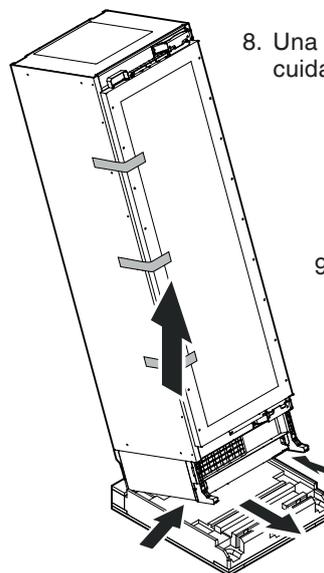
7. Retirar los seguros de transporte y el dispositivo anti-inclinación por detrás.

Retirar los listones tapajuntas y de sujeción embalados.

⚠ ¡ADVERTENCIA!

Riesgo de deterioro y lesiones.

Se necesitan cuatro personas para retirar con seguridad el aparato del palé.



8. Una persona inclina el aparato con cuidado y lo mantiene en posición.

9. Dos personas sujetan el aparato por abajo y lo levantan. Una por cada lado.

10. Una persona retira el palé. Colocar con cuidado el aparato sobre el suelo.

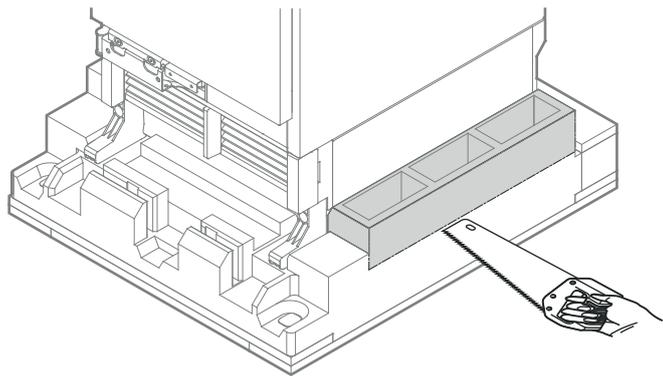
⚠ ¡PELIGRO!

Peligro de muerte o de lesiones graves por vuelco del aparato.

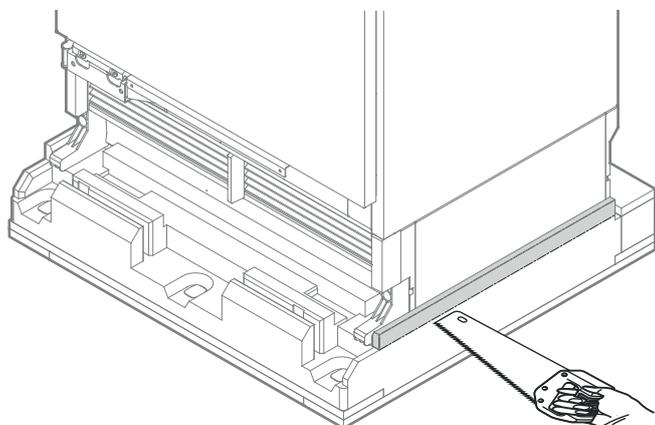
No retirar los seguros de transporte hasta que el aparato se encuentre en el hueco.

Posibilidad alternativa:

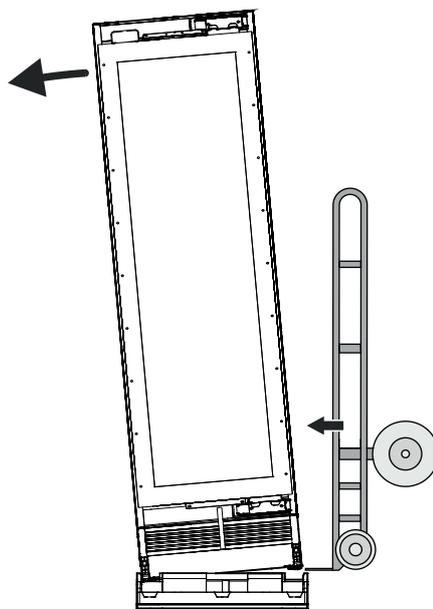
Cortar la zona marcada del palé.



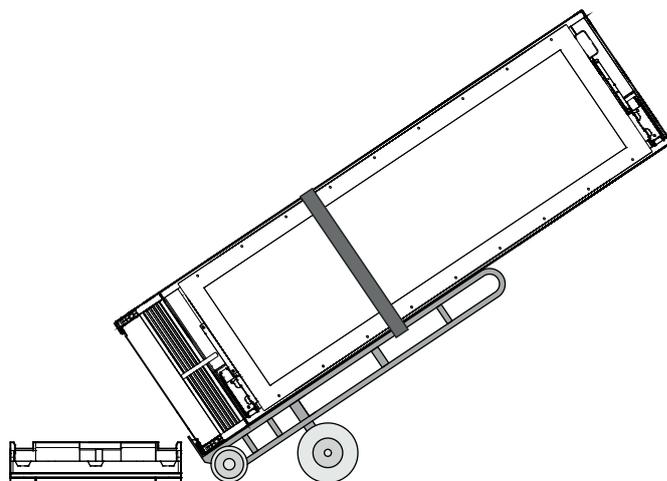
o



Inclinar el aparato ligeramente hacia un lado.

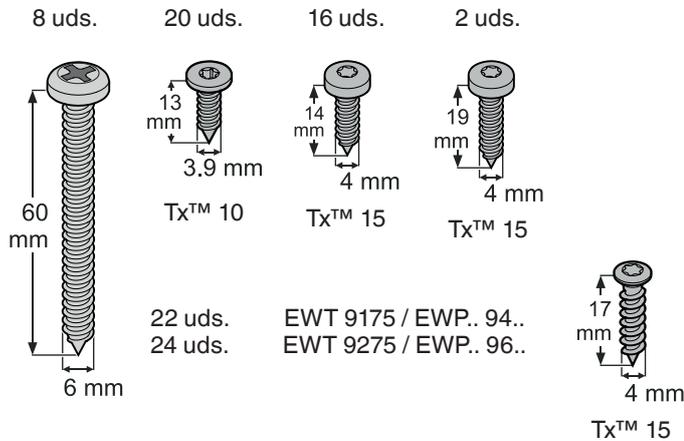
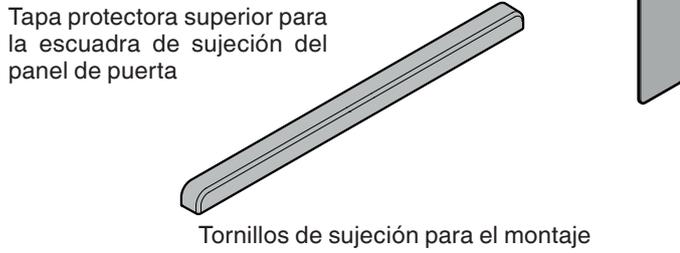
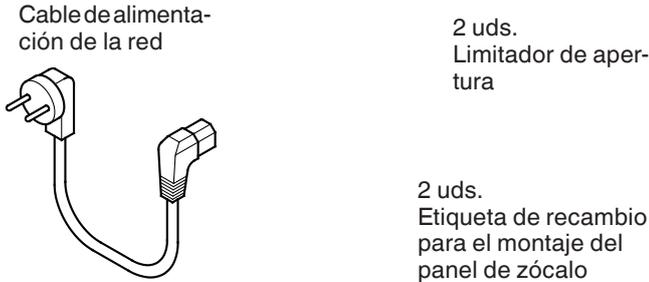
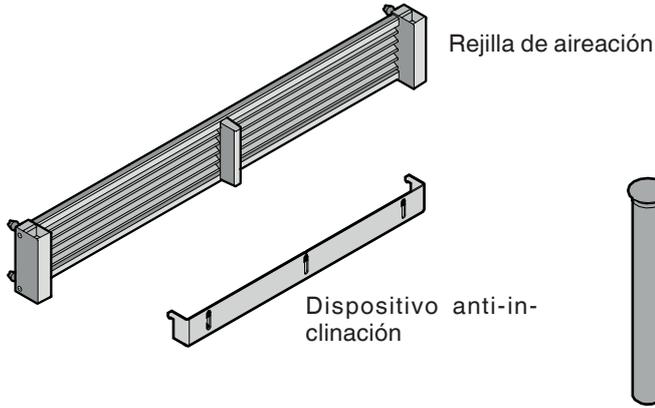


Deslizar la carretilla transportadora entre el aparato y el embalaje.
Fijar el aparato con correas a la carretilla transportadora.
Inclinar el aparato sobre la carretilla transportadora.



Colocar con cuidado el aparato sobre el suelo.

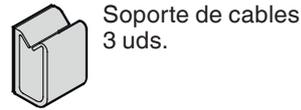
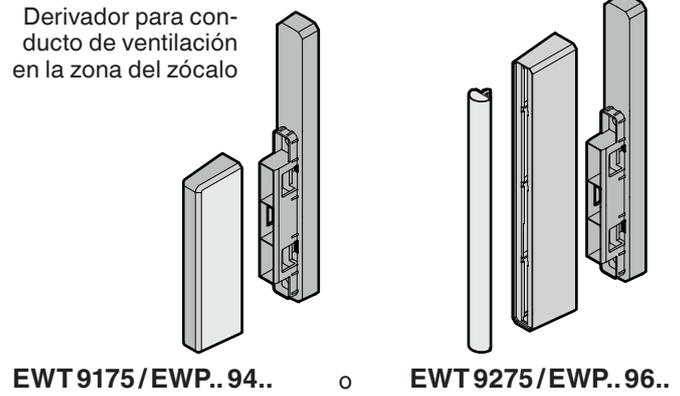
Accesorios suministrados



SmartDeviceBox
 Contiene el módulo para conexión a teléfono inteligente

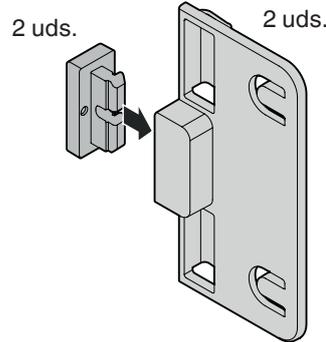
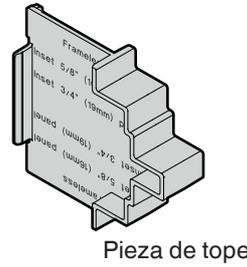
¡NO ELIMINAR!
 ¡Transmitir al usuario del aparato!

Las funciones SmartDevice no son disponibles en todos los países.

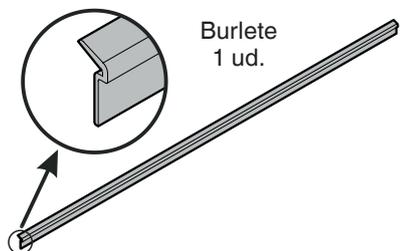
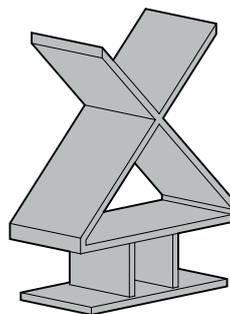


Listones tapajuntas para la rendija entre el aparato y el hueco

Ayuda para el ajuste en profundidad
4 uds.



Soporte de botellas
 12 uds. EWT 9175 / EWP.. 94..
 7 uds. EWT 9275 / EWP.. 96..



Dispositivo anti-inclinación

La escuadra anti-inclinación suministrada debe ser montada necesariamente. De este modo se evita que el aparato pueda volcar hacia delante cuando se abra la puerta completamente cargada.

- Montaje exclusivamente por técnicos cualificados.
- Los tornillos 6 x 60 mm están previstos para mampostería en seco estándar.
- Si no es posible fijar de forma segura la escuadra anti-inclinación mediante los tornillos 6 x 60 mm, utilizar anclajes adecuados u otros tornillos.

Posicionamiento del dispositivo anti-inclinación - figura 1 - 2

IMPORTANTE

Profundidad del armario mín. 635 mm

La escuadra anti-inclinación se fijará al suelo por abajo y al separador por atrás.

¡ADVERTENCIA!

Asegurarse de que el separador esté fijado de manera segura al suelo.

Mueble de cocina con panel de puerta interior - figura 1

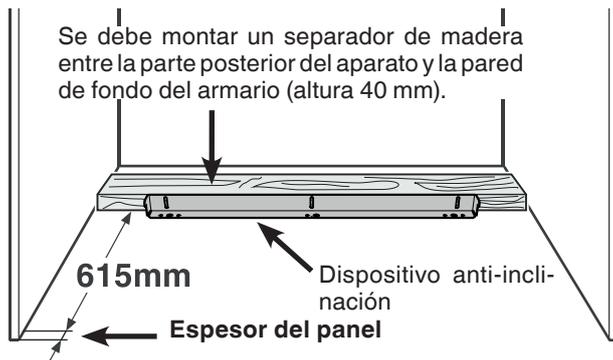


Figura 1

Mueble de cocina con panel de puerta exterior - figura 2

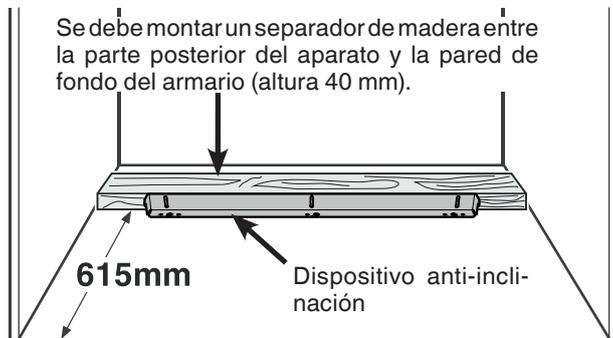


Figura 2

IMPORTANTE

Para suelos con una pendiente lateral, la escuadra anti-inclinación tiene que montarse nivelada. Apoyar separadores en los puntos correspondientes.

Montaje del dispositivo anti-inclinación en suelos de madera - figura 3

1. Marcar la línea central del aparato en la pared de fondo. Alinear el centro de la escuadra anti-inclinación con respecto a la línea central.

¡ADVERTENCIA!

En la zona de la escuadra anti-inclinación no se deben encontrar conductores eléctricos o líneas de agua que pudiesen ser dañados por tornillos o brocas durante el montaje.

2. Fijar la escuadra anti-inclinación al suelo de madera con 5 tornillos (6 x 60). Taladrar orificios piloto si es necesario.
3. Fijar la escuadra anti-inclinación a la pared de fondo con 3 tornillos (6 x 60).

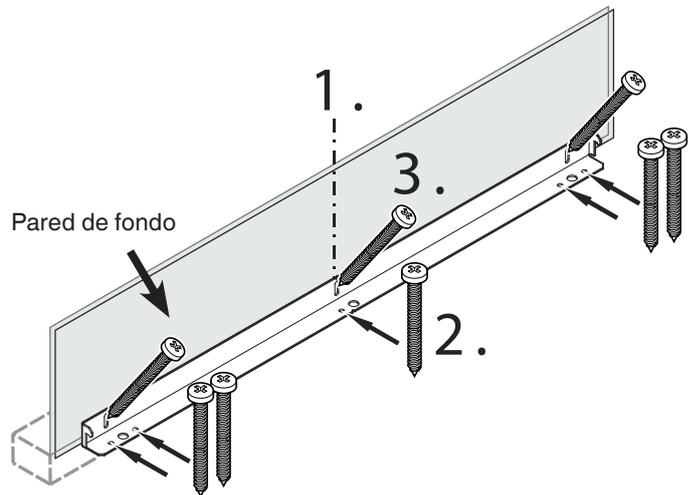


Figura 3

Montaje del dispositivo anti-inclinación en suelos de hormigón - figura 4 - 5

1. Marcar la línea central del aparato en la pared de fondo. Alinear el centro de la escuadra anti-inclinación con respecto a la línea central.

¡ADVERTENCIA!

En la zona de la escuadra anti-inclinación no se deben encontrar conductores eléctricos o líneas de agua que pudiesen ser dañados por tornillos o brocas durante el montaje.

2. Taladrar un orificio de 10 mm de diámetro en cualquier posición según se muestra en la **figura 4** con una broca de metal duro. La profundidad de los agujeros debe ser mayor que el largo total de los anclajes. Limpiar los agujeros después de taladrar.
3. Colocar la arandela y enroscar la tuerca hexagonal en el extremo de cada anclaje. Colocar los 3 anclajes. Alinear el centro de la escuadra anti-inclinación de nuevo con respecto a la línea central sobre la pared de fondo. Apretar los anclajes girando la tuerca hexagonal.
4. Fijar la escuadra anti-inclinación a la pared de fondo (**figura 5**) con 3 tornillos (6 x 60).

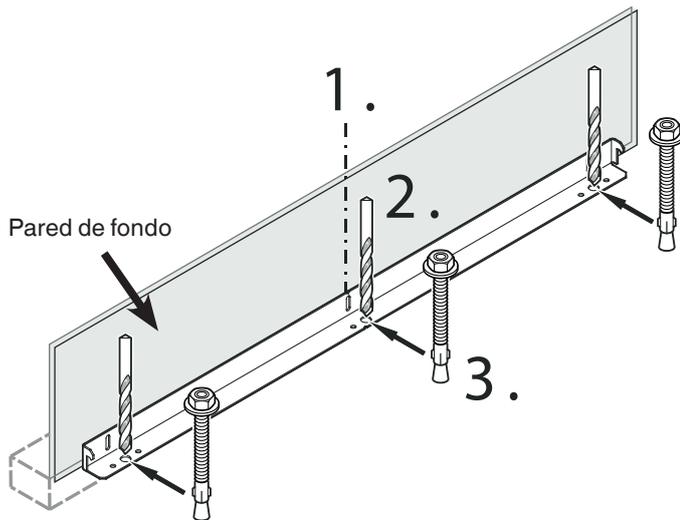


Figura 4

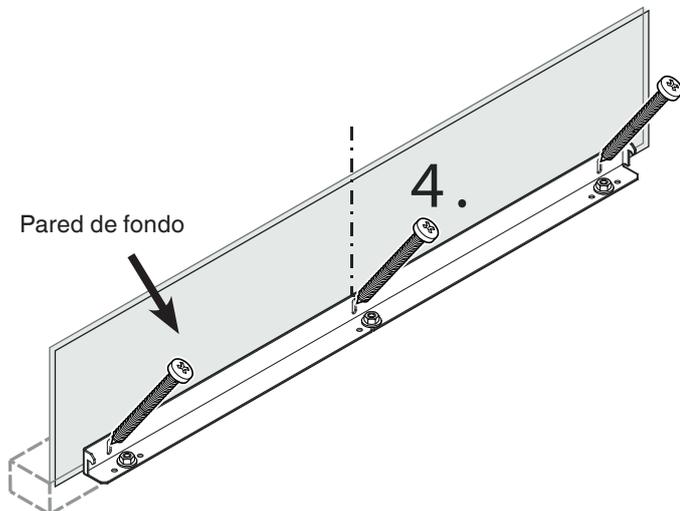
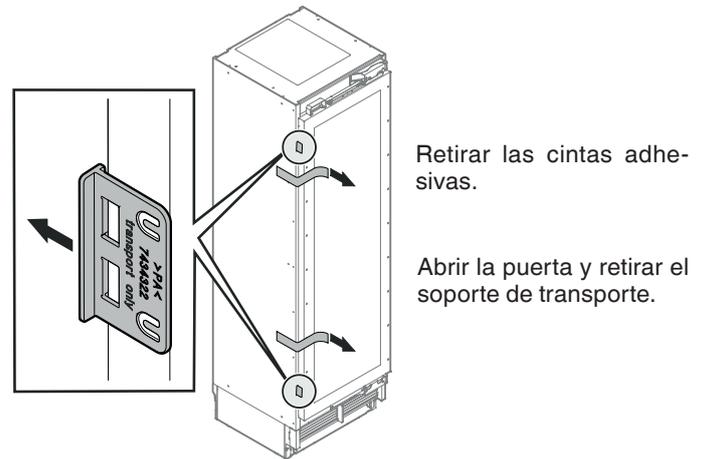
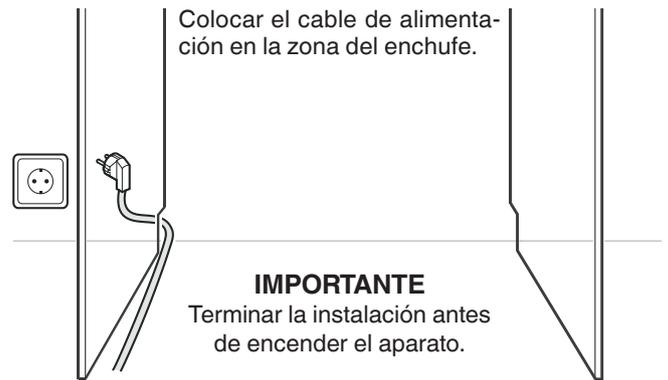


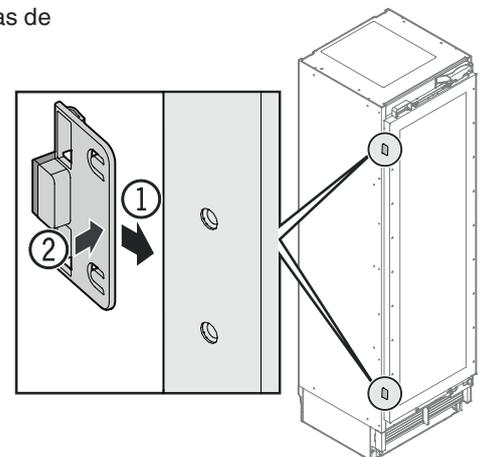
Figura 5

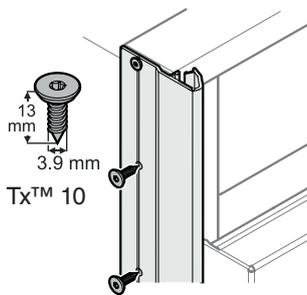
Instalación del aparato

Mover el aparato a la posición final y dejar detrás suficiente espacio para trabajar.

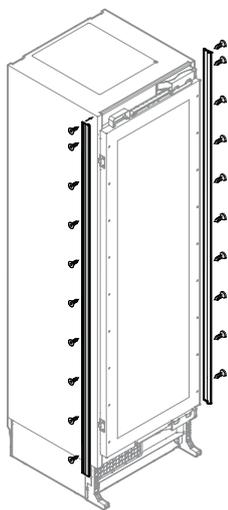


Encajar las piezas de tope.





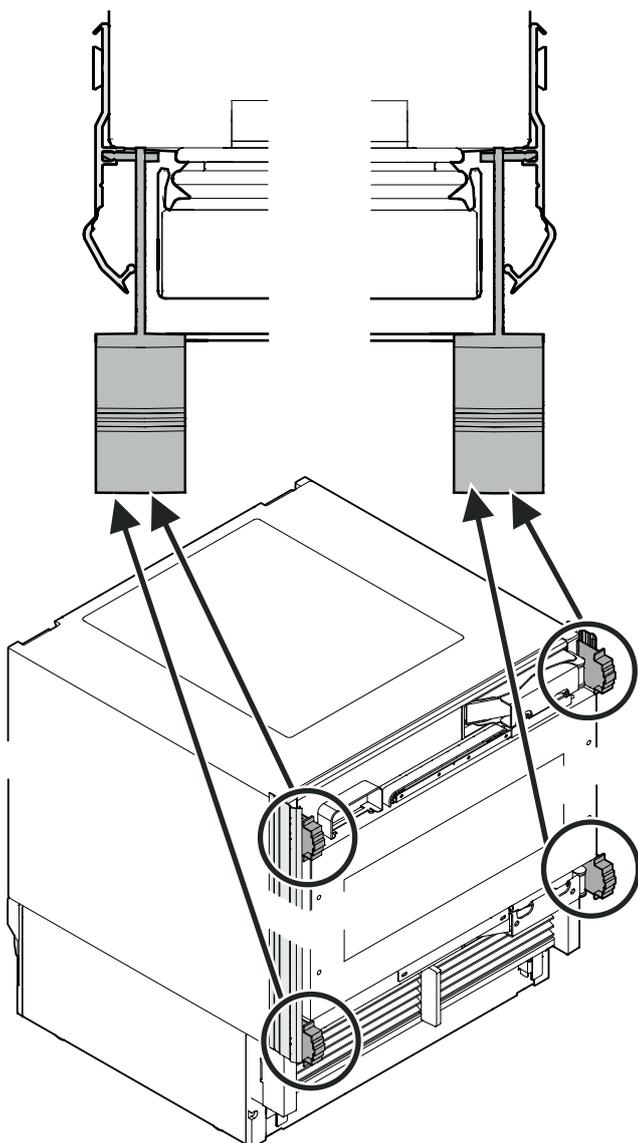
Colocar los listones tapajuntas del aparato en los bordes delanteros izquierdo y derecho de la carcasa, alinearlos en altura con el borde superior del aparato y atornillarlos. El listón es transparente, de forma que están visibles los orificios de sujeción previstos en la carcasa del aparato. Se recomienda marcar las posiciones de los agujeros en el listón y pretaladrarlos.



IMPORTANTE

Utilizar los tornillos de cabeza plana correctos, porque de lo contrario se dañan los bordes del armario al insertar el aparato en el hueco.

Montaje de la ayuda para el ajuste en profundidad en el listón tapajuntas

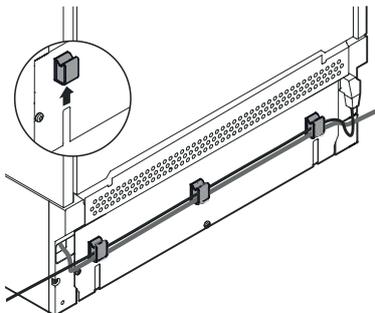


¡ATENCIÓN!

¡Línea de alimentación/tubería de agua aprisionada entre el dispositivo anti-inclinación y la parte posterior del aparato! Línea de alimentación/tubería de agua aplastada. Montar los soportes de cables. Colocar la línea de alimentación/tubería de agua en los soportes de cables.

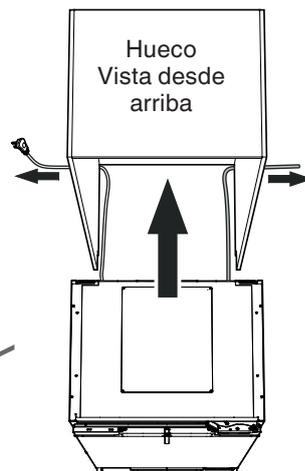
IMPORTANTE

Solo es necesario ejecutar estos pasos si el enchufe o la tubería de agua se encuentran en el lado opuesto.



Montar los soportes de cables en la parte posterior del aparato. Colocar la línea de alimentación/tubería de agua en los soportes de cables.

Deslizar el aparato en el hueco. Para evitar daños, tirar la línea de alimentación y la tubería de agua al mismo tiempo hacia atrás, aplicando una ligera tensión.

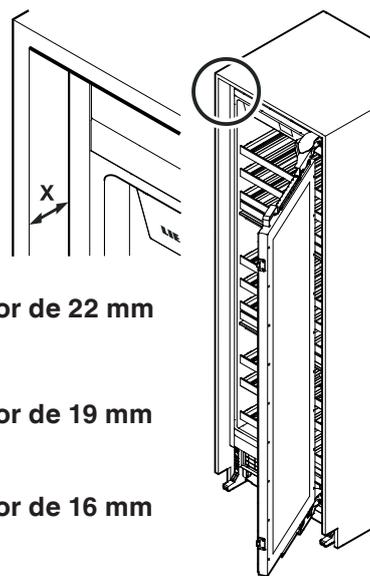


IMPORTANTE

Después de introducir el aparato en el hueco, enchufarlo y comprobar el funcionamiento. Volver a desenchufarlo después.

Alinear el aparato en profundidad.

X = frontal del hueco a la carcasa del aparato delantera (no al listón tapajuntas)



Panel de puerta interior de 22 mm

X = 66 mm

Panel de puerta interior de 19 mm

X = 63 mm

Panel de puerta interior de 16 mm

X = 60 mm

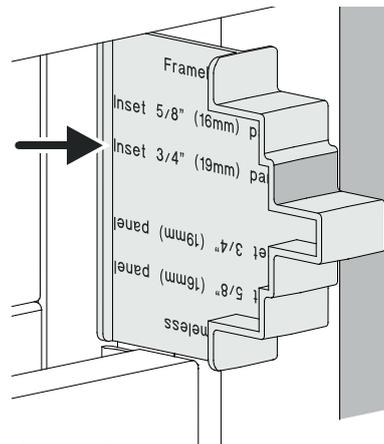
Panel de puerta exterior

X = 44 mm

o

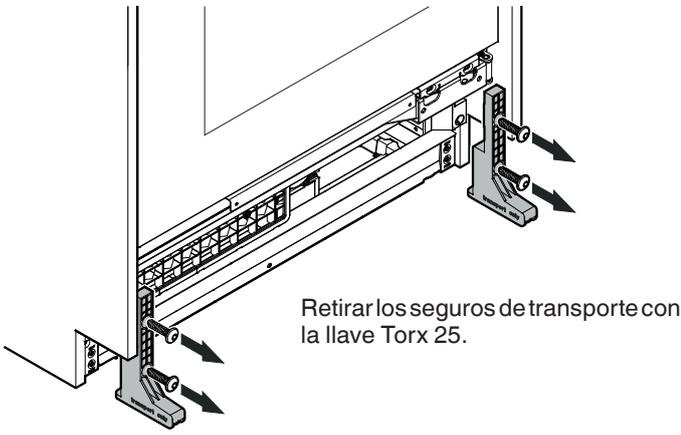
con la ayuda de ajuste en profundidad:

La superficie de la ayuda de ajuste en profundidad ha de estar enrasada con la superficie del hueco (el ejemplo indica 19 mm).

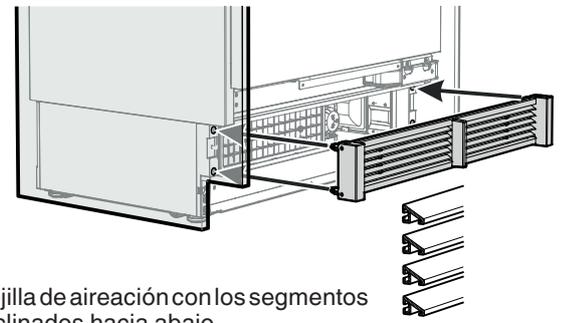


IMPORTANTE

Más tarde ya no será posible ajustar el panel de puerta en profundidad.



Retirar los seguros de transporte con la llave Torx 25.

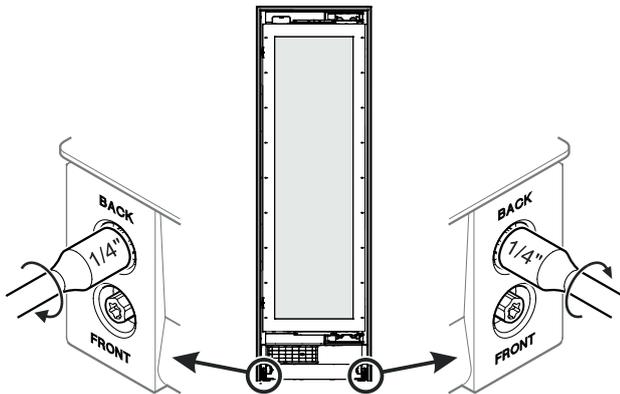


Montar la rejilla de aireación con los segmentos de rejilla inclinados hacia abajo.

¡PELIGRO!

Peligro de muerte o de lesiones graves por vuelco del aparato.

No abrir la puerta del aparato hasta que haya finalizado el ajuste de altura y el dispositivo anti-inclinación sostenga el aparato.



Girar en sentido horario para levantar el aparato.

Levantar el aparato uniformemente mediante giros sucesivos de los tornillos hasta que la parte trasera del aparato toque la escuadra anti-inclinación (elevación aprox. 6,5 mm).

Para alcanzar la altura mínima del panel del zócalo de 102 mm, las patas de ajuste deben subirse entre 6 y 8 mm.

Ajuste de altura del aparato máximo = 19 mm

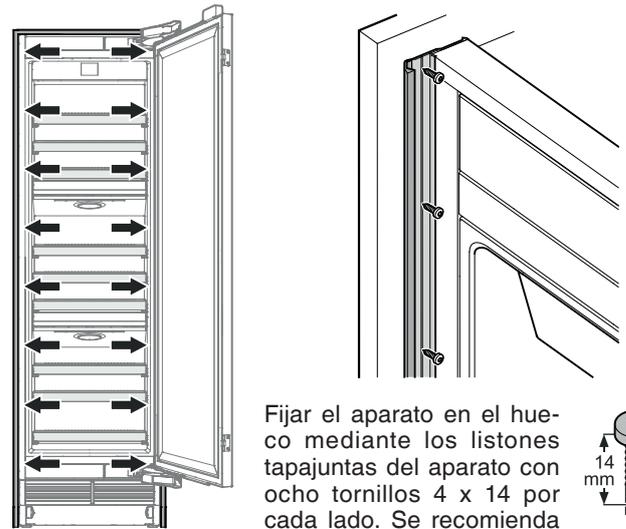
IMPORTANTE

Al girar los tornillos con un atornillador eléctrico es preciso tener en cuenta:

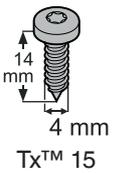
Número de revoluciones máximo = 400 rpm
Par máximo = 1 Nm

Si no se cumple esta indicación pueden producirse daños en el dispositivo de ajuste de altura.

Antes de fijar el aparato en el hueco, retirar la ayuda para el ajuste en profundidad.



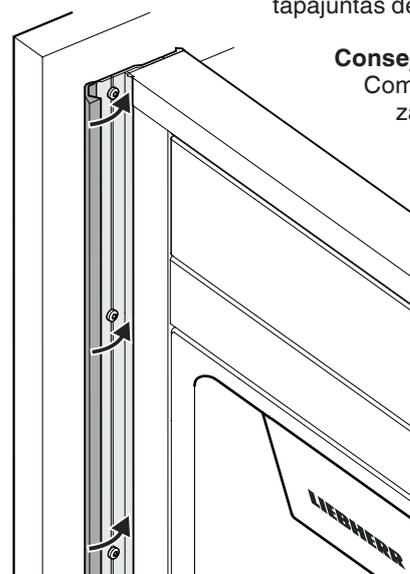
Fijar el aparato en el hueco mediante los listones tapajuntas del aparato con ocho tornillos 4 x 14 por cada lado. Se recomienda marcar las posiciones de los agujeros en el listón y pretaladrarlos.



Cerrar la parte delantera de los listones tapajuntas del aparato.

Consejo:

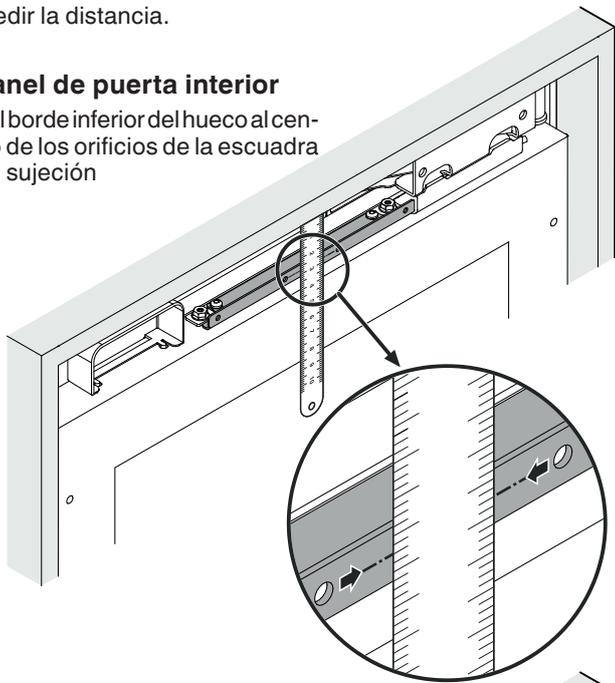
Como ayuda para cerrar, utilizar el seguro de transporte desmontado.



Medir la distancia.

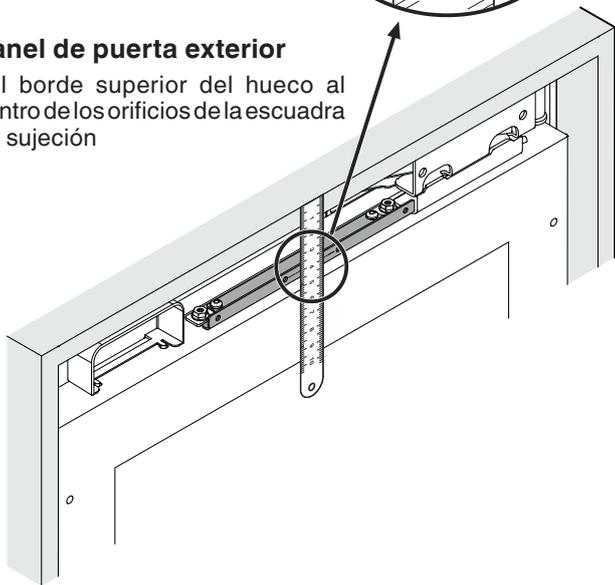
Panel de puerta interior

del borde inferior del hueco al centro de los orificios de la escuadra de sujeción

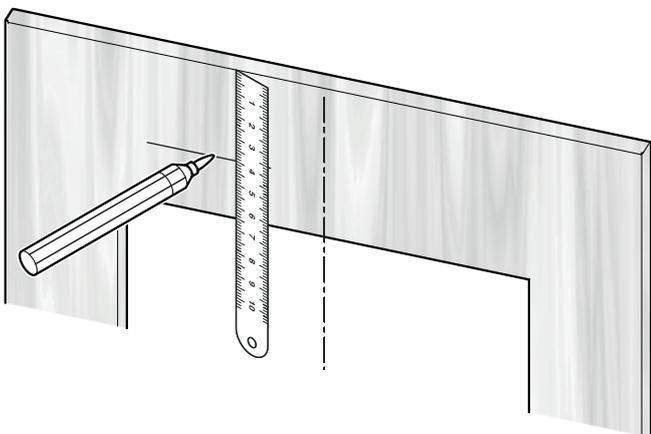


Panel de puerta exterior

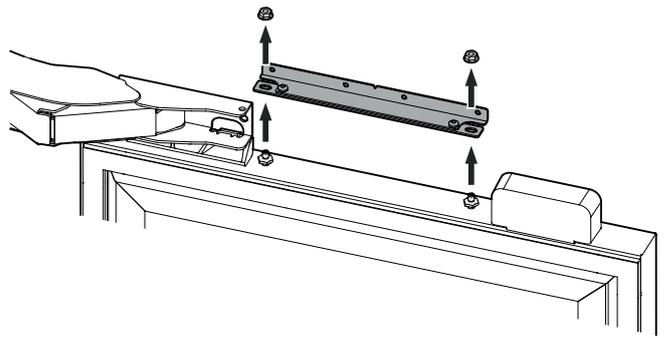
del borde superior del hueco al centro de los orificios de la escuadra de sujeción



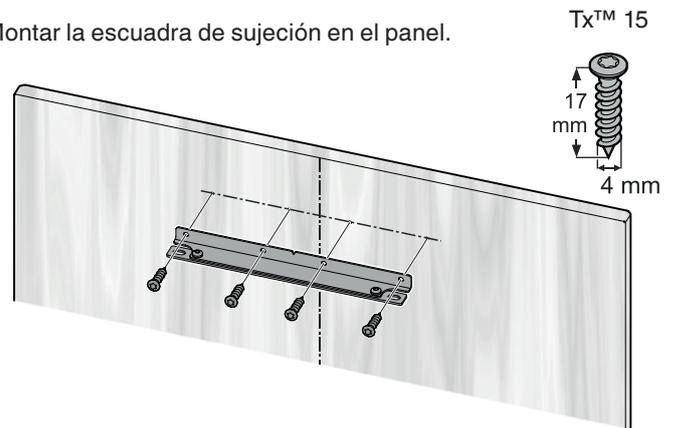
Aplicar la distancia al panel de puerta.



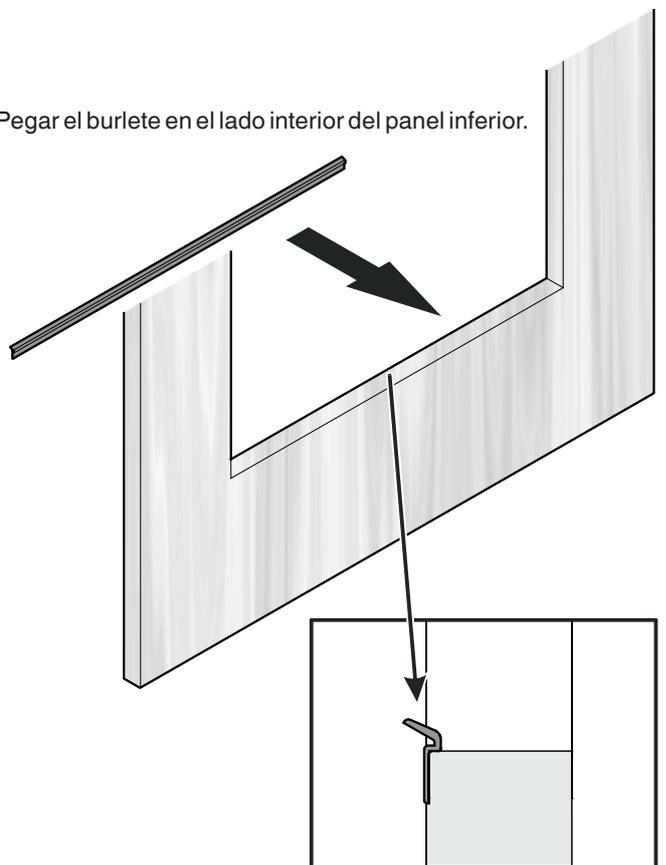
Desmontar de la puerta la escuadra de sujeción. Las tuercas se volverán a necesitar.



Montar la escuadra de sujeción en el panel.

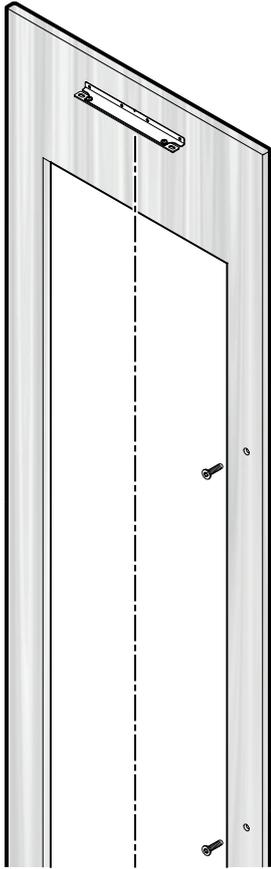


Pegar el burlete en el lado interior del panel inferior.



IMPORTANTE

Montar ahora el tirador de la puerta para evitar que la puerta del aparato tape los orificios de sujeción en el panel.



Para montar el tirador utilizar únicamente tornillos avellanados.

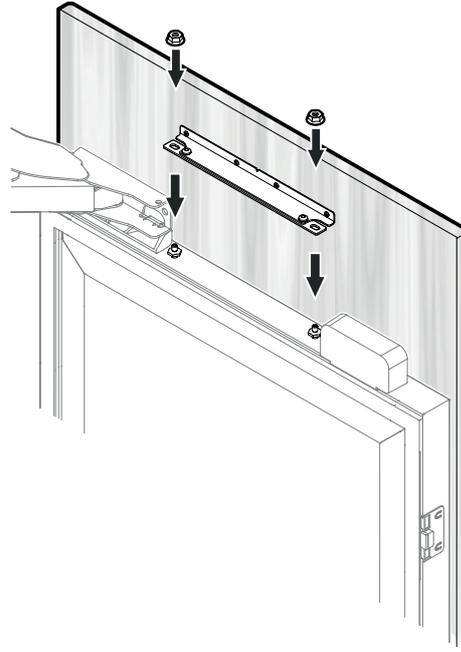
Avellanar los orificios.

Hacer que las cabezas de los tornillos queden enrasadas con el panel.

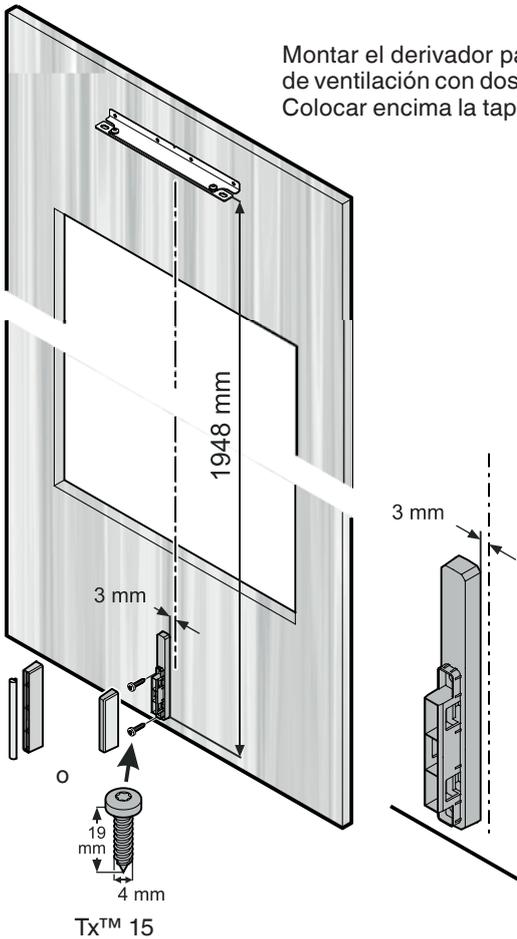
IMPORTANTE

Si el ángulo de apertura de la puerta se ha de limitar a 90°, debe hacerse antes de montar el panel en la puerta del aparato. Ver el capítulo "Aviso importante para el cambio de goznes o la limitación del ángulo de apertura de la puerta a 90°" en la página 36.

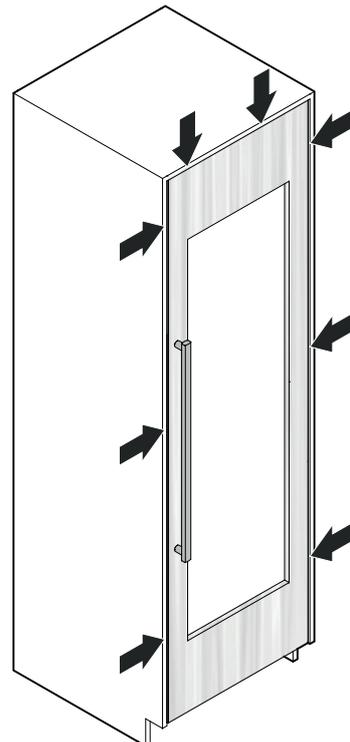
Abrir la puerta del aparato.
Colocar el panel de puerta sobre los tornillos de ajuste superiores y alinearla en el centro.
Atornillar y apretar las tuercas hexagonales en los tornillos de ajuste.



Montar el derivador para el conducto de ventilación con dos tornillos 4 x 19. Colocar encima la tapa protectora.

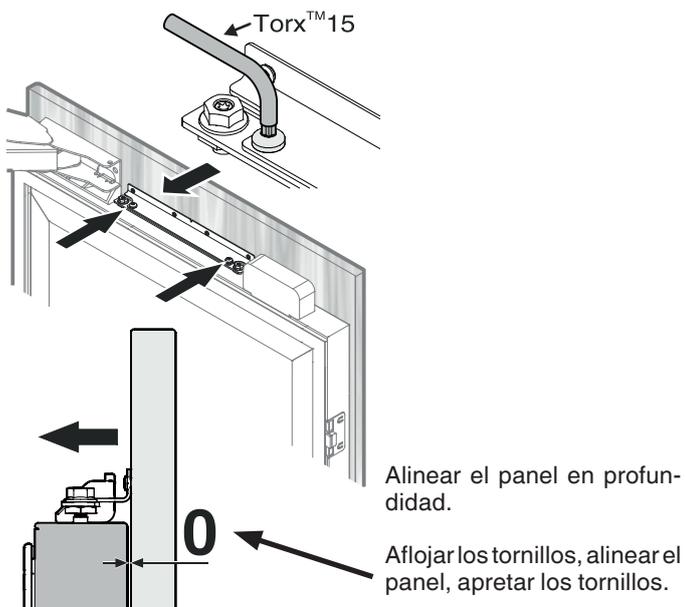
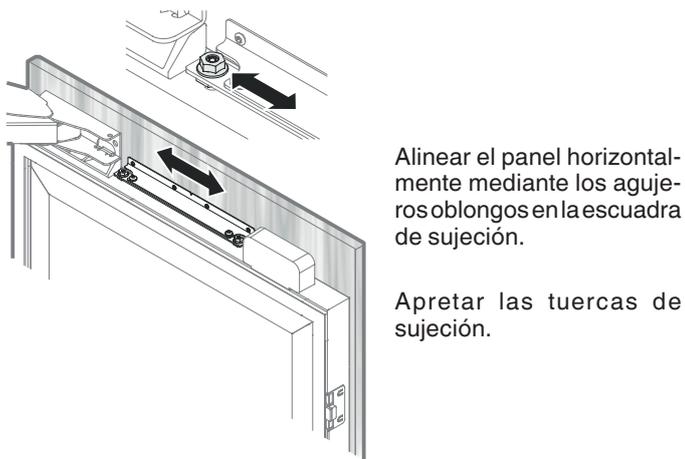
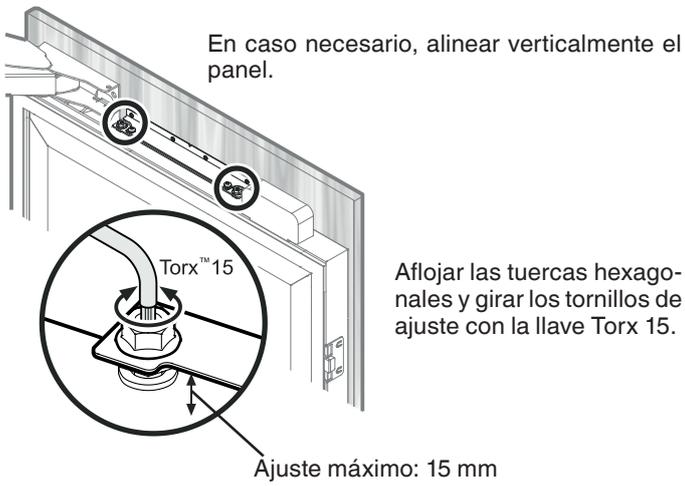


Cerrar la puerta y comprobar la posición del panel de puerta.



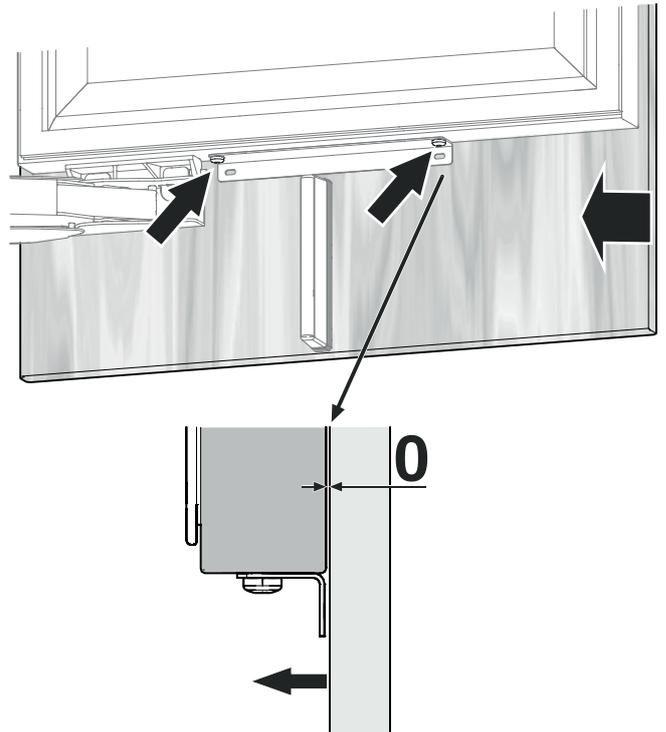
IMPORTANTE

Al cabo de cierto tiempo y carga puede ser necesario volver a ajustar la puerta.

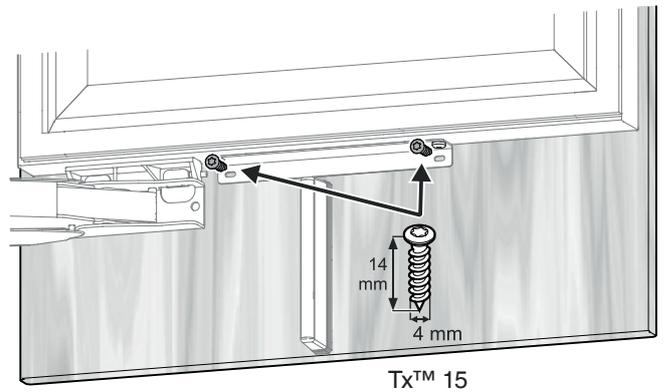


Alinear el panel en profundidad por abajo.

Aflojar los tornillos, alinear el panel, apretar los tornillos. Utilizar la llave Torx 20.

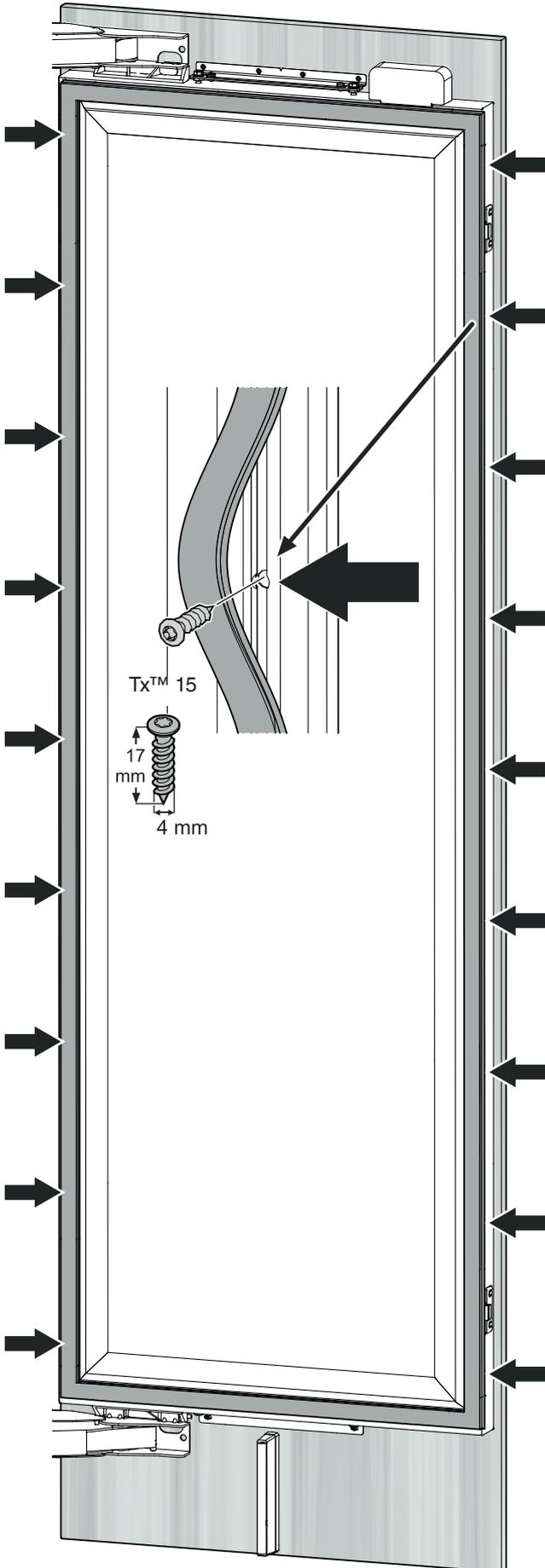


Fijar el panel mediante la escuadra de sujeción inferior con dos tornillos 4 x 14.

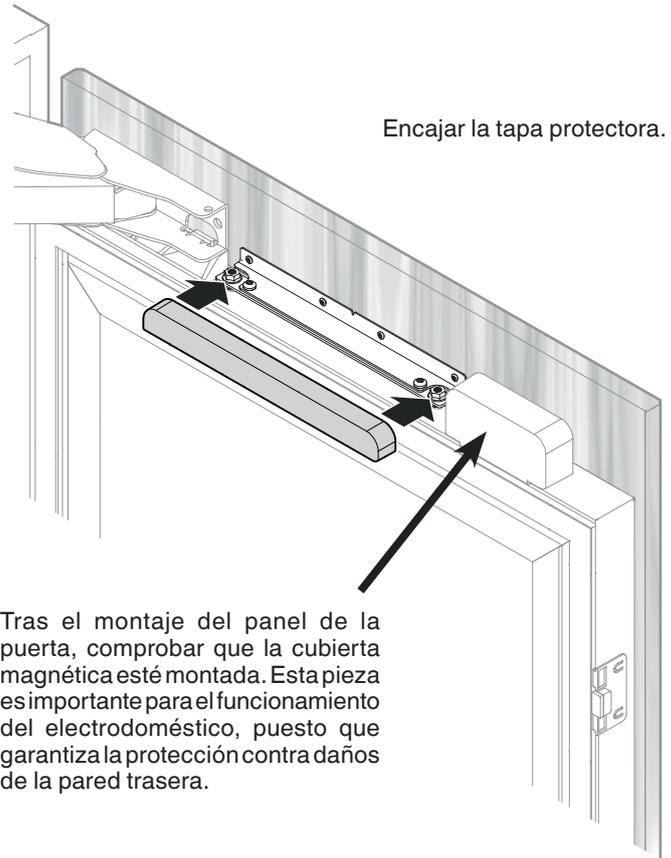


IMPORTANTE

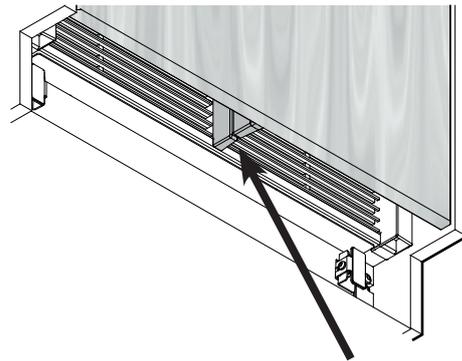
Para el montaje, retirar la junta magnética solamente en una de las posiciones de atornillado marcadas (9 uds. por lado con 200 mm de distancia). En ningún caso retirar por completo la junta magnética.



Encajar la tapa protectora.



Tras el montaje del panel de la puerta, comprobar que la cubierta magnética esté montada. Esta pieza es importante para el funcionamiento del electrodoméstico, puesto que garantiza la protección contra daños de la pared trasera.

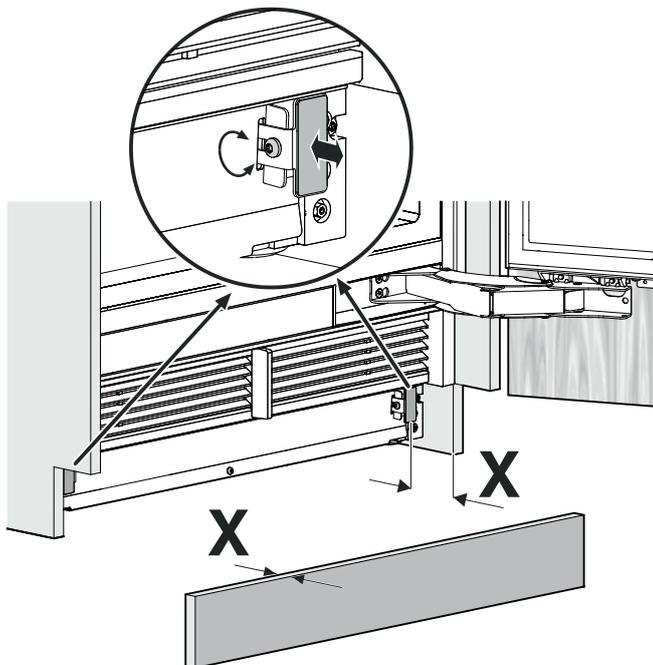


Controlar que no quede ninguna rendija entre el divisor de aire del aparato y el divisor de aire de la puerta.

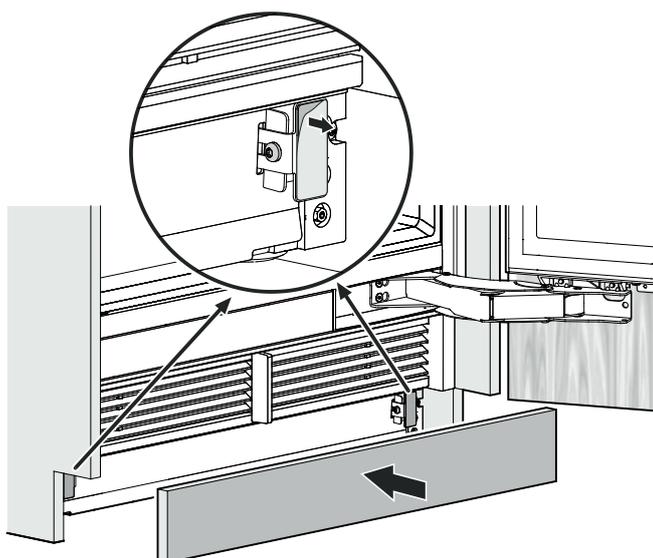
IMPORTANTE

En caso de montaje inadecuado de la rejilla de aireación queda una rendija..

Ajustar los soportes al grosor del panel de zócalo.



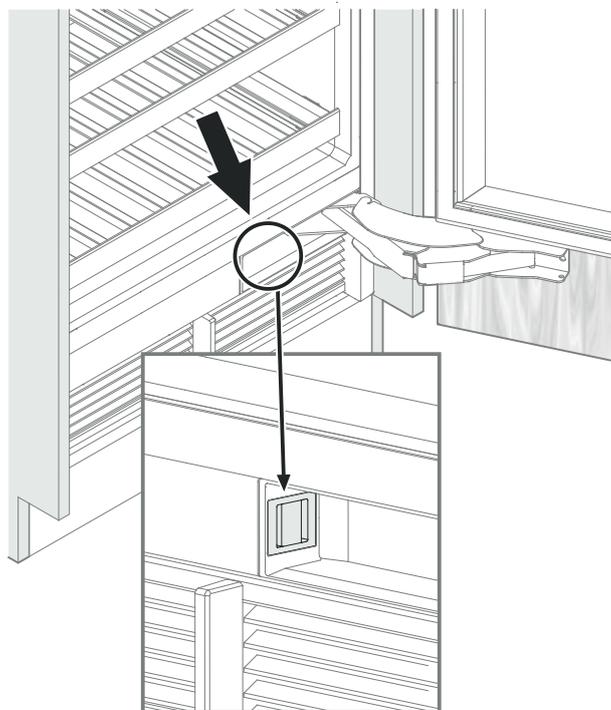
Retirar la lámina protectora y pegar el panel de zócalo.



SmartDeviceBox (no se suministra junto con el aparato en todos los países)

Descargar la aplicación "SmartDevice" para su dispositivo móvil.

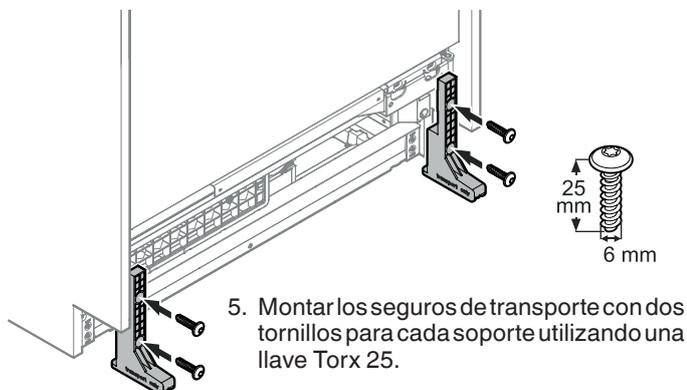
Iniciar la aplicación en el dispositivo móvil y seguir las instrucciones.



En caso de desmontar el aparato del hueco

Si se ha de desmontar nuevamente el aparato del hueco se han de tener en cuenta las siguientes indicaciones:

1. Vaciar el aparato.
2. Desconectar el aparato de la red eléctrica.
3. Desmontar el panel de puerta.
4. Bajar el aparato con ayuda del dispositivo de ajuste de altura.



¡PELIGRO!

Peligro de muerte o de lesiones graves por vuelco del aparato.

No retirar el aparato sin los seguros de transporte montados.

Aviso importante para el cambio de goznes o la limitación del ángulo de apertura de la puerta a 90°

El cambio de goznes o la limitación del ángulo de apertura de la puerta a 90° debería encomendarse únicamente a un técnico especializado.

Las bisagras de la puerta cuentan con resortes de cierre muy potentes. En caso de que las bisagras se cierren accidentalmente podrían producirse lesiones graves.

La puerta es muy pesada. No intentar desmontar la puerta uno mismo.

Para más información dirijase al Servicio Técnico de Liebherr. Ver datos de contacto en el dorso del manual.



Liebherr Hausgeräte Lienz GmbH
Dr.-Hans-Liebherr-Strasse 1
A-9900 Lienz
Österreich
www.liebherr.com

