



Οδηγίες χρήσης

Quality, Design and Innovation



home.liebherr.com/fridge-manuals

LIEBHERR

Περιεχόμενα

1	Η συσκευή με μία ματιά.....	3	7.2	Αισθητήρες.....	37
1.1	Αντικείμενο παράδοσης.....	3	7.3	Θύρες.....	37
1.2	Επισκόπηση συσκευής και εξοπλισμού.....	3	8	Συντήρηση.....	38
1.3	Προαιρετικός εξοπλισμός.....	3	8.1	Πρόγραμμα συντήρησης.....	38
1.4	Πεδίο χρήσης της συσκευής.....	4	8.2	Απόψυξη συσκευής.....	39
1.5	Εκπομπή θορύβου της συσκευής.....	4	8.3	Καθαρισμός της συσκευής.....	39
1.6	Συμμόρφωση.....	4	9	Βοήθεια στον πελάτη.....	40
1.7	Ουσίες SVHC σύμφωνα με τον κανονισμό REACH.....	4	9.1	Τεχνικά χαρακτηριστικά.....	40
2	Γενικές υποδείξεις ασφαλείας.....	5	9.2	Τεχνική βλάβη.....	41
3	Τρόπος λειτουργίας της οθόνης Touch.....	7	9.3	Σέρβις.....	42
3.1	Πλοήγηση και επεξήγηση συμβόλων.....	7	9.4	Πινακίδα τύπου.....	42
3.2	Μενού.....	7	10	Θέση εκτός λειτουργίας.....	42
3.3	Λειτουργία αδράνειας.....	8	11	Απόρριψη.....	42
4	Έναρξη λειτουργίας.....	8	11.1	Προετοιμασία συσκευής για απόρριψη.....	42
4.1	Προϋποθέσεις τοποθέτησης.....	8	11.2	Απόρριψη συσκευής με τρόπο φιλικό προς το περιβάλλον.....	43
4.2	Διαστάσεις συσκευής.....	9	12	Πρόσθετες πληροφορίες.....	43
4.3	Μεταφορά συσκευής.....	9	13	Σύντομες οδηγίες για την καθημερινή χρήση.....	45
4.4	Αποσυσκευασία της συσκευής.....	9			
4.5	Αφαίρεση ασφάλειας μεταφοράς.....	9			
4.6	Τοποθέτηση χειρολαβής πόρτας.....	10			
4.7	Τοποθέτηση ασφάλειας ανατροπής.....	10			
4.8	Τοποθέτηση συσκευής.....	11			
4.9	Ευθυγράμμιση συσκευής.....	11			
4.10	Τοποθέτηση περισσότερων συσκευών.....	11			
4.11	Μετά την τοποθέτηση.....	11			
4.12	Απορρίψτε τη συσκευασία.....	11			
4.13	Αλλαγή φοράς ανοίγματος πόρτας.....	12			
4.14	Ευθυγράμμιση πόρτας.....	19			
4.15	Σύνδεση συσκευής.....	19			
4.16	Ενεργοποίηση συσκευής (πρώτη θέση σε λειτουργία).....	20			
5	Αποθήκευση.....	20			
5.1	Υποδείξεις για την αποθήκευση.....	20			
6	Χειρισμός.....	20			
6.1	Λειτουργίες συσκευής.....	20			
6.1.1	Υποδείξεις για τις λειτουργίες της συσκευής.....	20			
6.1.2	Ενεργοποίηση και απενεργοποίηση συσκευής.....	21			
6.1.3	Θερμοκρασία.....	21			
6.1.4	Καταγραφή θερμοκρασίας.....	21			
6.1.5	Φωτισμός *.....	22			
6.1.6	Προστασία πρόσβασης μενού ρυθμίσεων.....	22			
6.1.7	Κωδικός πρόσβασης.....	23			
6.1.8	Υπενθύμιση διαστήματος συντήρησης.....	24			
6.1.9	Γλώσσα.....	24			
6.1.10	Μονάδα μέτρησης θερμοκρασίας.....	25			
6.1.11	Φωτεινότητα οθόνης.....	25			
6.1.12	Alarm Sound.....	25			
6.1.13	Key Sound.....	25			
6.1.14	Σύνδεση WLAN.....	26			
6.1.15	Σύνδεση LAN.....	27			
6.1.16	Πληροφορίες συσκευής.....	28			
6.1.17	Ώρες λειτουργίας.....	28			
6.1.18	Λογισμικό.....	28			
6.1.19	Απόψυξη.....	28			
6.1.20	Βαθμονόμηση αισθητήρα.....	29			
6.1.21	Συναγερμός θερμοκρασίας.....	29			
6.1.22	Συναγερμός πόρτας.....	30			
6.1.23	Συναγερμός φωτισμού *.....	31			
6.1.24	Προσομοίωση συναγερμού.....	32			
6.1.25	Πρώθηση συναγερμού.....	32			
6.1.26	Λειτουργία επίδειξης.....	33			
6.1.27	Επαναφορά στις εργοστασιακές ρυθμίσεις.....	33			
6.2	Μηνύματα.....	34			
6.2.1	Προειδοποιήσεις.....	34			
6.2.2	Υπενθυμίσεις.....	36			
7	Εξοπλισμός.....	37			
7.1	Κλειδαριά ασφαλείας.....	37			

Ο κατασκευαστής εργάζεται συνεχώς για την ανάπτυξη και τη βελτίωση όλων των τύπων και των μοντέλων. Σας ευχαριστούμε επομένως για την κατανόησή σας, ότι διατηρούμε το δικαίωμα τροποποιήσεων στον σχεδιασμό, τον εξοπλισμό και την τεχνολογία των συσκευών.

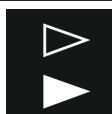

Σύμβολο	Επεξήγηση
	Διαβάστε τις οδηγίες Για να γνωρίσετε όλα τα πλεονεκτήματα της νέας συσκευής σας, διαβάστε προσεκτικά όλες τις υποδείξεις σε αυτές τις οδηγίες.
	Πρόσθετες πληροφορίες στο διαδίκτυο Στο διαδίκτυο θα βρείτε τις ψηφιακές οδηγίες με συμπληρωματικές πληροφορίες και σε άλλες γλώσσες μέσω του κώδικα QR στην μπροστινή σελίδα των οδηγιών ή εισάγοντας τον αριθμό σέρβις στη διεύθυνση home.liebherr.com/fridge-manuals . Τον αριθμό σέρβις θα τον βρείτε στην πινακίδα τύπου: 
	Έλεγχος συσκευής Ελέγξτε όλα τα μέρη για ζημιές από τη μεταφορά. Σε περίπτωση παραπόνων απευθυνθείτε στον έμπορο ή στην εξυπηρέτηση πελατών.
	Αποκλίσεις Οι οδηγίες ισχύουν για περισσότερα μοντέλα, ενδέχεται να υπάρχουν αποκλίσεις. Οι ενότητες που αφορούν μόνο συγκεκριμένες συσκευές επισημαίνονται με αστερίσκο (*).
	Οδηγίες ενεργειών και αποτελέσματα ενεργειών Οι οδηγίες ενεργειών επισημαίνονται με ένα ▶. Τα αποτελέσματα ενεργειών επισημαίνονται με ένα ▷.

Fig. Ενδεικτική απεικόνιση

Σύμβολο	Επεξήγηση
	Βίντεο Βίντεο για τις συσκευές είναι διαθέσιμα στο κανάλι YouTube της Liebherr-Hausgeräte.

Αυτές οι οδηγίες χρήσης ισχύουν για:

- SRFvg 3501
- SRFvg 3511
- SRFvg 4001
- SRFvg 4011
- SRFvg 5501
- SRFvg 5511

1 Η συσκευή με μία ματιά

1.1 Αντικείμενο παράδοσης

Ελέγξτε όλα τα μέρη για ζημιές από τη μεταφορά. Σε περίπτωση παραπόνων απευθυνθείτε στον έμπορο ή στο σέρβις. (βλέπε 9.3 Σέρβις)

Στην παράδοση περιλαμβάνονται τα εξής μέρη:

- Αυτόνομη συσκευή
- Εξοπλισμός *
- Υλικό συναρμολόγησης *
- Οδηγίες χρήσης
- Φυλλάδιο σέρβις
- Πιστοποιητικό ποιότητας *
- Καλώδιο τροφοδοσίας
- Λαβή συμπερ. βιδών και κλειδιού Torx
- Κιτ επίτοιχης στερέωσης

1.2 Επισκόπηση συσκευής και εξοπλι - σμού

SRFvg 3501
SRFvg 4001
SRFvg 5501

SRFvg 3511
SRFvg 4011
SRFvg 5511

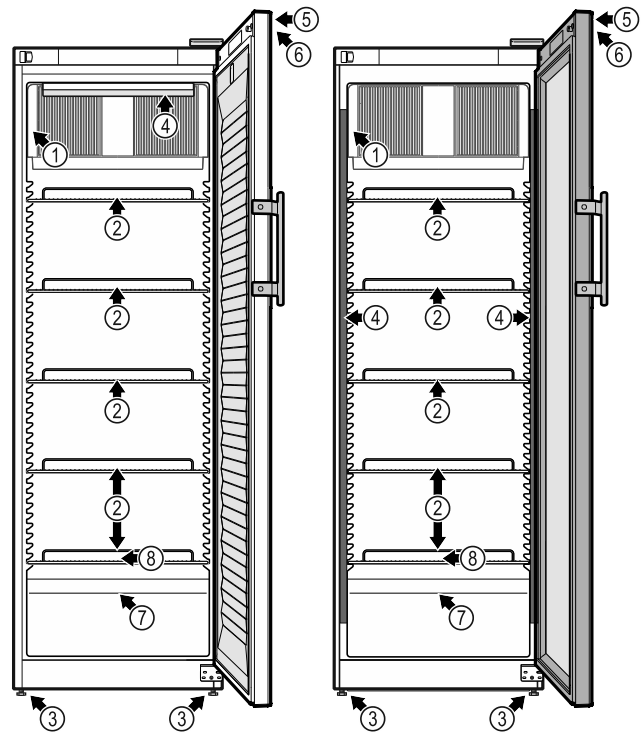


Fig. 1 Ενδεικτική απεικόνιση

Εξοπλισμός

- | | |
|---------------------------|---|
| (1) Πινακίδα τύπου | (5) Κλειδαριά |
| (2) Σχάρες | (6) Στοιχεία χειρισμού και ένδειξη θερμοκρασίας |
| (3) Ρυθμιζόμενα πόδια | (7) Αισθητήρας θερμοστάτη ασφαλείας |
| (4) Εσωτερικός φωτισμός * | (8) Αποχέτευση νερού απόψυξης |

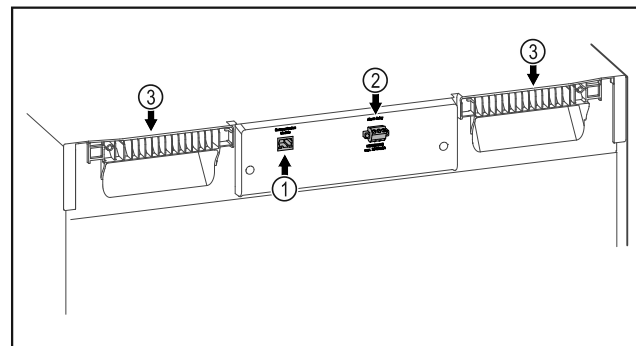


Fig. 2 Ενδεικτική απεικόνιση πίσω πλευράς

Εξοπλισμός

- | | |
|--------------------------------------|-----------------------|
| (1) Θύρα LAN/WLAN * | (3) Βοήθημα μεταφοράς |
| (2) Έξοδος συναγερμού χωρίς δυναμικό | |

1.3 Προαιρετικός εξοπλισμός

Υπόδειξη

Μπορείτε να αποκτήσετε αξεσουάρ μέσω της εξυπηρέτησης πελατών (βλέπε 9.3 Σέρβις) και στο κατάστημα Liebherr-Hausgeräte στη διεύθυνση home.liebherr.com/shop/de/deu/zubehor.html.

Η συσκευή με μία ματιά

SmartModule

Η συσκευή μπορεί να εξοπλιστεί με ένα SmartModule. Πρόκειται για μια διεπαφή WLAN / και LAN για τη σύνδεση ανάμεσα στη συσκευή και σε ένα εξωτερικό σύστημα τεκμηρίωσης και ειδοποίησης όπως π.χ. το Liebherr SmartMonitoring.

Το Liebherr SmartMonitoring Dashboard δεν διατίθεται σε όλες τις χώρες. Ελέγξτε τη διαθεσιμότητα με τον κωδικό QR (βλέπε 6.1.14 Σύνδεση WLAN) με εισαγωγή του μοντέλου σας.

Εκ των υστέρων εξοπλισμός με συρτάρια

Στον εκ των υστέρων εξοπλισμό με συστήματα συρταριών σε ψυγεία/καταψύκτες Liebherr, που χρησιμοποιούνται για την αποθήκευση υλικών ευαίσθητων σε θερμοκρασίες, όπως π.χ. φάρμακα και προϊόντα ψυγείου υποχρεωτικής ψύξης, τα οποία υπόκεινται σε ειδικές απαιτήσεις προτύπων, απαιτείται μια πιστοποίηση θερμοκρασίας. Ένας εκ των υστέρων εξοπλισμός με συρτάρια σε ψυγεία/καταψύκτες Liebherr ενδέχεται να προκαλέσει αλλοίωση των προϊόντων ή ζημιές στα προϊόντα. Ο εκ των υστέρων εξοπλισμός πρέπει για αυτόν τον λόγο να πραγματοποιείται μόνο από εξουσιοδοτημένους παρόχους υπηρεσιών του κατασκευαστή του ψυγείου/καταψύκτη.

1.4 Πεδίο χρήσης της συσκευής

Ενδεδειγμένη χρήση

Αυτό το ψυγείο εργαστηρίων είναι κατάλληλο για την επαγγελματική φύλαξη προϊόντων σε θερμοκρασίες μεταξύ 3 °C και 16 °C. Τυπικά προϊόντα είναι δείγματα, αντιδραστήρια, εξοπλισμός εργαστηρίων κτλ.

Για την αποθήκευση ευαίσθητων στις θερμοκρασίες ουσιών είναι απαραίτητη η χρήση ενός ανεξάρτητου, μόνιμα επιτηρούμενου συστήματος συναγερμού. Αυτό το σύστημα συναγερμού πρέπει να είναι σχεδιασμένο έτσι, ώστε ένα αρμόδιο πρόσωπο να μπορεί να καταγράψει κάθε κατάσταση συναγερμού, ώστε να μπορεί να λαμβάνει αντίστοιχα μέτρα.

Προβλέψιμη ακατάλληλη χρήση

Μην χρησιμοποιείτε τη συσκευή για τα εξής:

- Αποθήκευση και ψύξη:
 - χημικά ασταθών, εύφλεκτων ή καυστικών ουσιών
 - αίματος, πλάσματος ή άλλων υγρών σώματος με σκοπό την έγχυση, εφαρμογή ή εισαγωγή στο ανθρώπινο σώμα.
- Χρήση σε περιοχές με κίνδυνο έκρηξης.
- Χρήση σε υπαίθριους χώρους ή σε περιοχές με υγρασία ή ψεκασμό νερού.

Η ακατάλληλη χρήση της συσκευής έχει ως αποτέλεσμα την καταστροφή ή την αλλοίωση των αποθηκευμένων εμπορευμάτων.

Κλιματική ζώνη

Η κλιματική ζώνη που αντιστοιχεί στη συσκευή σας αναφέρεται στην πινακίδα τύπου.

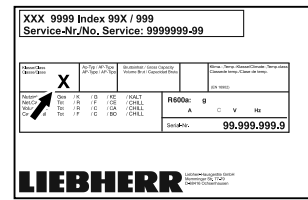


Fig. 3 Πινακίδα τύπου

(X) Αυτή η κατηγορία κλίματος δηλώνει, σε ποιες συνθήκες περιβάλλοντος μπορεί να λειτουργεί με ασφάλεια η συσκευή.

Κλιματική ζώνη (X)	μέγ. θερμοκρασία δωματίου	μέγ. σχετ. ατμοσφαιρική υγρασία
7	35 °C	75 %

Υπόδειξη

Η ελάχιστη επιτρεπόμενη θερμοκρασία δωματίου στο σημείο τοποθέτησης είναι 10 °C.

Σε οριακές συνθήκες ενδέχεται να σχηματιστεί ελαφριά υγραποίηση στη γυάλινη πόρτα και στα πλευρικά τοιχώματα.

1.5 Εκπομπή θορύβου της συσκευής

Η A-σταθμισμένη στάθμη ηχητικής πίεσης κατά τη λειτουργία της συσκευής είναι κάτω από 70 dB(A) (ηχητική ισχύς σχετ. 1 pW).

1.6 Συμμόρφωση

Το κύκλωμα ψυκτικού έχει ελεγχθεί ως προς τη στεγανότητα.

Η συσκευή συμμορφώνεται με τους σχετικούς κανονισμούς ασφαλείας καθώς και με τις οδηγίες της ΕΕ, 2014/35/ΕΕ, 2014/30/ΕΕ και 2011/65/ΕΕ.

Το πλήρες κείμενο της δήλωσης συμμόρφωσης ΕΕ είναι διαθέσιμο στο διαδίκτυο στην ακόλουθη διεύθυνση: www.liebherr.com

1.7 Ουσίες SVHC σύμφωνα με τον κανονισμό REACH

Από τον παρακάτω σύνδεσμο μπορείτε να ελέγξετε, εάν η συσκευή σας περιέχει ουσίες SVHC σύμφωνα με τον κανονισμό REACH: home.liebherr.com/de/deu/de/liebherr-erleben/nachhaltigkeit/umwelt/scip/scip.html

2 Γενικές υποδείξεις ασφαλείας

Φυλάξτε σχολαστικά αυτές τις οδηγίες χρήσης ώστε να μπορείτε ανά πάσα στιγμή να ανατρέχετε σε αυτές.

Εάν παραχωρήσετε τη συσκευή σε άλλον, παραδώστε και τις οδηγίες χρήσης στον επόμενο ιδιοκτήτη της συσκευής.

Για να χρησιμοποιείτε σωστά και με ασφάλεια τη συσκευή, διαβάστε πριν από τη χρήση σχολαστικά αυτές τις οδηγίες χρήσης. Ακολουθείτε πάντα τις οδηγίες, τις υποδείξεις ασφαλείας και τις υποδείξεις προειδοποίησης που περιέχουν. Είναι σημαντικές, για να μπορείτε να εγκαταστήσετε και να λειτουργείτε τη συσκευή με ασφάλεια και απρόσκοπτα.

Κίνδυνοι για τον χρήστη:

- Αυτή η συσκευή επιτρέπεται να χρησιμοποιείται μόνο από ειδικευμένο προσωπικό και προσωπικό εργαστηρίων, το οποίο έχει εκπαιδευτεί για αυτόν τον σκοπό και είναι εξοικειωμένο με όλα τα μέτρα ασφαλείας για την εργασία σε ένα εργαστήριο. Παιδιά καθώς και άτομα με μειωμένες φυσικές, αισθητικές ή νοητικές ικανότητες ή έλλειψη εμπειρίας και γνώσης δεν επιτρέπεται να θέτουν σε λειτουργία ή να χειρίζονται αυτή τη συσκευή.
- Η πρίζα πρέπει να είναι εύκολα προσβάσιμη ώστε, σε περίπτωση ανάγκης, να μπορεί να αποσυνδεθεί γρήγορα η συσκευή από το ρεύμα. Πρέπει να βρίσκεται εκτός της πίσω πλευράς της συσκευής.
- Όταν αποσυνδέετε τη συσκευή από το ηλεκτρικό δίκτυο, πιάνετε πάντα το φισ. Μην τραβάτε από το καλώδιο.
- Σε περίπτωση βλάβης, τραβήξτε το φισ από την πρίζα ή κλείστε την ασφάλεια.
- **ΠΡΟΕΙΔΟΠΟΙΗΣΗ:** Μην προκαλείτε ζημιές στο καλώδιο τροφοδοσίας. Μην λειτουργείτε τη συσκευή με ελαττωματικό καλώδιο τροφοδοσίας.
- **ΠΡΟΕΙΔΟΠΟΙΗΣΗ:** Δεν επιτρέπεται η τοποθέτηση και η λειτουργία πολύπριζων/κλεμών καθώς και άλλων ηλεκτρονικών συσκευών (όπως π.χ. μετασχηματιστές αλογόνου) στην πλάτη των συσκευών.
- **ΠΡΟΕΙΔΟΠΟΙΗΣΗ:** Μην κλείνετε τα ανοίγματα αερισμού στο περίβλημα της συσκευής ή στο περίβλημα εντοιχισμού.
- Αναθέτετε την εκτέλεση επισκευών και επεμβάσεων στη συσκευή μόνο στο σέρβις

ή σε άλλο, εκπαιδευμένο για αυτόν τον σκοπό εξειδικευμένο προσωπικό.

- Τοποθετείτε, συνδέετε και διαθέτετε τη συσκευή στα απορρίμματα μόνο σύμφωνα με τις οδηγίες στο εγχειρίδιο χρήσης.

Κίνδυνος πυρκαγιάς:

- Το περιεχόμενο ψυκτικό (στοιχεία στην πινακίδα τύπου) είναι φιλικό προς το περιβάλλον, αλλά εύφλεκτο. Εάν διαρρεύσει ψυκτικό μπορεί να αναφλεγεί.
 - **ΠΡΟΕΙΔΟΠΟΙΗΣΗ:** Μην προκαλείτε ζημιές στο κύκλωμα ψύξης.
 - Μην χρησιμοποιείτε πηγές ανάφλεξης στο εσωτερικό της συσκευής.
 - **ΠΡΟΕΙΔΟΠΟΙΗΣΗ:** Μην λειτουργείτε ηλεκτρικές συσκευές εντός του διαμερίσματος ψύξης, οι οποίες δεν αντιστοιχούν στον τρόπο κατασκευής που προτείνει ο κατασκευαστής.
 - Εάν διαρρεύσει ψυκτικό: Απομακρύνετε γυμνές φλόγες ή πηγές ανάφλεξης που βρίσκονται κοντά στο σημείο της διαρροής. Αερίστε καλά τον χώρο. Ενημερώστε το τμήμα εξυπηρέτησης πελατών.
 - Μην χρησιμοποιείτε τη συσκευή κοντά σε εκρηκτικά αέρια.
 - Μην αποθηκεύετε ούτε χρησιμοποιείτε βενζίνη ή άλλα εύφλεκτα αέρια και υγρά κοντά στη συσκευή.
 - Μην αποθηκεύετε στη συσκευή εκρήξιμες ουσίες, όπως για παράδειγμα δοχεία σπρέι με εύφλεκτο προωθητικό αέριο. Μπορείτε να αναγνωρίσετε αυτά τα σπρέι από τις τυπωμένες πληροφορίες περιεχομένων ή το σύμβολο της φλόγας. Τα αέρια που ενδεχομένως θα διαρρεύσουν μπορούν να αναφλεγούν από ηλεκτρικά εξαρτήματα.
 - Κρατάτε μακριά από τη συσκευή αναμμένα κεριά, αναμμένες λάμπες και άλλα αντικείμενα με γυμνές φλόγες, ώστε να μην προκληθεί από αυτά ανάφλεξη της συσκευής.
 - Αποθηκεύετε οινοπνευματώδη υγρά ή άλλα δοχεία που περιέχουν οινόπνευμα μόνο ερμητικά κλειστά. Το οινόπνευμα που ενδέχεται να διαρρεύσει, μπορεί να αναφλεγεί από ηλεκτρικά εξαρτήματα.
- ### Κίνδυνος πτώσης και ανατροπής:
- **ΠΡΟΕΙΔΟΠΟΙΗΣΗ:** Για την αποφυγή ενός κινδύνου λόγω αστάθειας της συσκευής, πρέπει να στερεώνεται σύμφωνα με τις οδηγίες.
 - Μην πατάτε επάνω στη βάση, τα συρτάρια, τις πόρτες κτλ. και μην τα χρησιμοποιείτε για σκαλοπάτια ή για στήριξη.

Γενικές υποδείξεις ασφαλείας

Κίνδυνος κρουπαγήματος, μουδιάσματος και πόνων:

- Αποφεύγετε παρατεταμένη επαφή του δέρματος με ψυχρές επιφάνειες ή παγωμένα/κατεψυγμένα είδη ή λαμβάνετε κατάλληλα μέτρα, π.χ. χρήση γαντιών.

Κίνδυνος τραυματισμού και ζημιών:

- **ΠΡΟΕΙΔΟΠΟΙΗΣΗ:** Για την επίσπευση της διαδικασίας απόψυξης, μην χρησιμοποιείτε άλλες μηχανικές διατάξεις ή άλλα μέσα από αυτά που προτείνονται από τον κατασκευαστή.
- **ΠΡΟΕΙΔΟΠΟΙΗΣΗ:** Κίνδυνος τραυματισμού από ηλεκτροπληξία! Κάτω από το κάλυμμα υπάρχουν εξαρτήματα, από τα οποία διέρχεται ρεύμα.
Το LED του εσωτερικού φωτισμού πρέπει να αντικαθίσταται και να επισκευάζεται μόνο από την υπηρεσία εξυπηρέτησης πελατών ή από ειδικά εκπαιδευμένο προσωπικό.*
- **ΠΡΟΣΟΧΗ:** Η συσκευή επιτρέπεται να λειτουργεί μόνο με γνήσια αξεσουάρ του κατασκευαστή ή αξεσουάρ άλλων προμηθευτών εγκεκριμένα από τον κατασκευαστή. Ο χρήστης αναλαμβάνει τον κίνδυνο σε περίπτωση χρήσης μη εγκεκριμένων αξεσουάρ.

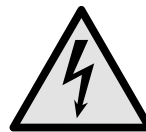
Κίνδυνος σύνθλιψης:

- Όταν ανοίγετε και κλείνετε την πόρτα μην βάζετε τα χέρια στον μεντεσέ. Ενδέχεται να παγιδευτούν τα δάχτυλα.

Προσόντα ειδικευμένου προσωπικού:

Η εγκατάσταση, ο έλεγχος, η συντήρηση και η θέση σε λειτουργία της συσκευής επιτρέπεται μόνο από ειδικευμένο προσωπικό το οποίο είναι εξοικειωμένο με τη συναρμολόγηση, τη θέση σε λειτουργία και τη λειτουργία της συσκευής. Ειδικευμένο προσωπικό είναι πρόσωπα, τα οποία είναι σε θέση, λόγω της επαγγελματικής τους εκπαίδευσης, των γνώσεων και των εμπειριών καθώς και της γνώσης των σχετικών προτύπων, να αξιολογούν και να εκτελούν τις εργασίες που τους έχουν ανατεθεί και να αναγνωρίζουν πιθανούς κινδύνους. Πρέπει να διαθέτουν εκπαίδευση, ενημέρωση και εξουσιοδότηση για την εργασία στη συσκευή.

Σύμβολα στη συσκευή:



Το σύμβολο μπορεί να βρίσκεται στον συμπιεστή. Αναφέρεται στο λάδι που περιέχει ο συμπιεστής και παραπέμπει στον εξής κίνδυνο: **Ενδέχεται να είναι θανατηφόρο σε περίπτωση κατάποσης και εισχώρησης στις αναπνευστικές οδούς.** Αυτή η υπόδειξη έχει σημασία μόνο για την ανακύκλωση. Στην κανονική λειτουργία δεν υπάρχει κανένας κίνδυνος.

ΠΡΟΕΙΔΟΠΟΙΗΣΗ: Κίνδυνος πυρκαγιάς / εύφλεκτα υλικά. Το σύμβολο βρίσκεται στον συμπιεστή και επισημαίνει τον κίνδυνο από εύφλεκτα υλικά. Μην αφαιρείτε το αυτοκόλλητο.

Το σύμβολο βρίσκεται στην πίσω πλευρά της συσκευής στην περιοχή του ρελέ συναγερμού και παραπέμπει στον εξής κίνδυνο: **Ηλεκτροπληξία!** Ακόμη και με τη συσκευή αποσυνδεδεμένη από το ηλεκτρικό δίκτυο ενδέχεται να υπάρχει ακόμη εξωτερική τάση. Μην αφαιρείτε το αυτοκόλλητο.

Αυτό ή ένα παρόμοιο αυτοκόλλητο μπορεί να υπάρχει στην πίσω πλευρά της συσκευής. Παραπέμπει στο γεγονός ότι στην πόρτα και/ή στο περίβλημα υπάρχουν μονωτικά πάνελ κενού (VIP) ή πάνελ περλίτη. Αυτή η υπόδειξη έχει σημασία μόνο για την ανακύκλωση. Μην αφαιρείτε το αυτοκόλλητο.

Προσέξτε τις υποδείξεις προειδοποίησης και τις υπόλοιπες ειδικές υποδείξεις στα άλλα κεφάλαια:

	ΚΙΝΔΥΝΟΣ	Επισημαίνει μια επικίνδυνη κατάσταση, η οποία έχει ως συνέπεια τον θάνατο ή σοβαρούς τραυματισμούς, εάν δεν αποτραπεί.
	ΠΡΟΕΙΔΟΠΟΙΗΣΗ	Επισημαίνει μια επικίνδυνη κατάσταση, η οποία θα μπορούσε να έχει ως συνέπεια τον θάνατο ή σοβαρούς τραυματισμούς, εάν δεν αποτραπεί.
	ΠΡΟΣΟΧΗ	Επισημαίνει μια επικίνδυνη κατάσταση, η οποία θα μπορούσε να έχει ως συνέπεια ελαφρούς ή μέτριους τραυματισμούς, εάν δεν αποτραπεί.
	ΠΡΟΣΟΧΗ	Επισημαίνει μια επικίνδυνη κατάσταση, η οποία θα μπορούσε να έχει ως συνέπεια υλικές ζημιές, εάν δεν αποτραπεί.
	Υπόδειξη	Επισημαίνει χρήσιμες υποδείξεις και συμβουλές.


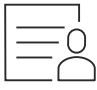
3 Τρόπος λειτουργίας της οθόνης Touch

Χειρίζεστε τη συσκευή σας με την οθόνη Touch. Με την οθόνη Touch (στη συνέχεια αναφέρεται ως οθόνη) επιλέγετε τις λειτουργίες της συσκευής με πάτημα. Εάν για 10 δευτερόλεπτα δεν κάνετε κάποια ενέργεια στην οθόνη, η ένδειξη επιστρέφει είτε στο υπερκείμενο μενού είτε απευθείας στην ένδειξη κατάστασης.

3.1 Πλοήγηση και επεξήγηση συμβόλων

Στις εικόνες χρησιμοποιούνται διάφορα σύμβολα για την πλοήγηση με την οθόνη. Στον ακόλουθο πίνακα περιγράφονται αυτά τα σύμβολα.

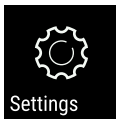

Σύμβολο	Περιγραφή
	Πάτημα βέλους πλοήγησης εμπρός: Μετακίνηση ένα μενού προς τα εμπρός.
	Πάτημα βέλους πλοήγησης πίσω: Μετακίνηση ένα μενού προς τα πίσω.
	Παρατεταμένο πάτημα βέλους πλοήγησης πίσω 3 δευτερόλεπτα: Επιστροφή στο κύριο μενού ή από το μενού ρυθμίσεων στην ένδειξη κατάστασης.
	Επανεπιλεγμένο διαδοχικό πάτημα βέλους πλοήγησης: Πλοήγηση στο μενού μέχρι την επιθυμητή λειτουργία.
	Πάτημα συμβόλου επιβεβαίωσης: Ενεργοποίηση/απενεργοποίηση λειτουργίας. Άνοιγμα υπομενού.
	Πάτημα συμβόλου επιβεβαίωσης σε συνδυασμό με το σύμβολο επιστροφής: Επιστροφή κατά ένα επίπεδο μενού.
	Βέλος με ρολόι: Μεσολαβούν περισσότερα από 10 δευτερόλεπτα μέχρι να εμφανιστεί η επόμενη ένδειξη στην οθόνη.
	Βέλος με αναφορά χρόνου: Μεσολαβεί ο αναφερόμενος χρόνος μέχρι να εμφανιστεί η επόμενη ένδειξη στην οθόνη.

Σύμβολο	Περιγραφή
	Άνοιγμα συμβόλου «Μενού ρυθμίσεων»: Πλοήγηση στο μενού ρυθμίσεων και άνοιγμα μενού ρυθμίσεων. Εφόσον απαιτείται: Πλοήγηση στο μενού ρυθμίσεων προς την επιθυμητή λειτουργία. (βλέπε 3.2.1 Άνοιγμα μενού ρυθμίσεων)
	Άνοιγμα συμβόλου «Διευρυμένο μενού»: Πλοήγηση στο διευρυμένο μενού και άνοιγμα διευρυμένου μενού. Εφόσον απαιτείται: Πλοήγηση στο διευρυμένο μενού μέχρι την επιθυμητή λειτουργία. (βλέπε 3.2.2 Άνοιγμα διευρυμένου μενού)
Καμία ενέργεια εντός 10 δευτερολέπτων	Εάν για 10 δευτερόλεπτα δεν κάνετε κάποια ενέργεια στην οθόνη, η ένδειξη επιστρέφει είτε στο υπερκείμενο μενού είτε απευθείας στην ένδειξη κατάστασης.
Άνοιγμα και ξανά κλείσιμο της πόρτας	Εάν ανοίξετε και κλείσετε αμέσως ξανά την πόρτα, η ένδειξη επιστρέφει απευθείας στην ένδειξη κατάστασης.

Παρατήρηση: Οι εικόνες της οθόνης εμφανίζονται με αγγλικούς όρους.

3.2 Μενού

Οι λειτουργίες της συσκευής είναι καταναμημένες σε διάφορα μενού.

Μενού	Περιγραφή
Κύριο μενού	Όταν ενεργοποιείτε τη συσκευή βρίσκεστε αυτόματα στο κύριο μενού. Από εδώ μετακινείστε στις σημαντικότερες λειτουργίες συσκευής, στο μενού ρυθμίσεων και στο διευρυμένο μενού.
 Settings Μενού ρυθμίσεων	Στο μενού ρυθμίσεων υπάρχουν πρόσθετες λειτουργίες συσκευής για τη ρύθμιση της συσκευής σας. (βλέπε 3.2.1 Άνοιγμα μενού ρυθμίσεων)
 HCM Διευρυμένο μενού	Στο διευρυμένο μενού υπάρχουν ειδικές λειτουργίες συσκευής για τη ρύθμιση της συσκευής σας. Η πρόσβαση στο διευρυμένο μενού είναι προσαρτημένη από τον αριθμητικό κωδικό 151 . (βλέπε 3.2.2 Άνοιγμα διευρυμένου μενού)

3.2.1 Άνοιγμα μενού ρυθμίσεων

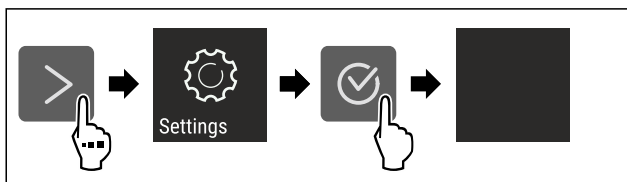


Fig. 4 Ενδεικτική απεικόνιση

- ▶ Εκτελέστε τα βήματα ενεργειών σύμφωνα με την εικόνα.
- ▷ Το μενού ρυθμίσεων είναι ανοιχτό.
- ▶ Εφόσον απαιτείται: Πλοήγηση στην επιθυμητή λειτουργία.

3.2.2 Άνοιγμα διευρυμένου μενού

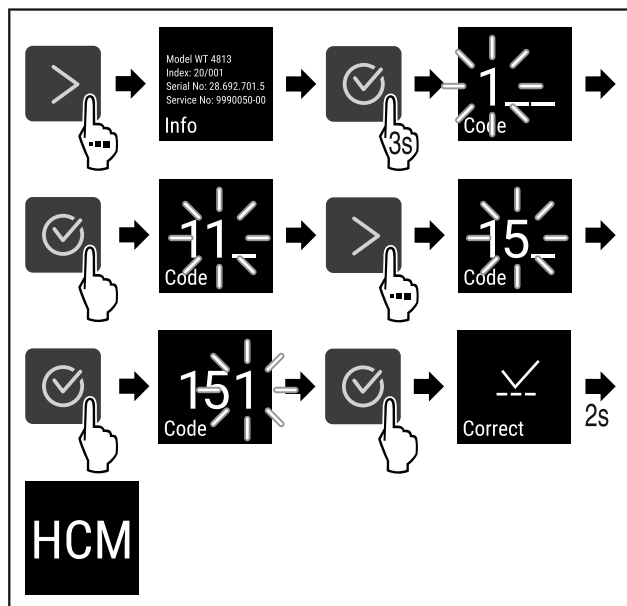


Fig. 5 Πρόσβαση με αριθμητικό κωδικό 151

- ▶ Εκτελέστε τα βήματα ενεργειών σύμφωνα με την εικόνα.
- ▷ Το διευρυμένο μενού είναι ανοιχτό.
- ▶ Εφόσον απαιτείται: Πλοήγηση στην επιθυμητή λειτουργία.

3.3 Λειτουργία αδράνειας

Εάν δεν ακουμπήσετε την οθόνη για 1 λεπτό, η οθόνη μεταβαίνει στη λειτουργία αδράνειας. Στη λειτουργία αδράνειας είναι μειωμένη η φωτεινότητα της οθόνης.

3.3.1 Τερματισμός λειτουργίας αδράνειας

- ▶ Πατήστε οποιοδήποτε πλήκτρο πλοήγησης.
- ▷ Η λειτουργία αδράνειας έχει τερματιστεί.

4 Έναρξη λειτουργίας

4.1 Προϋποθέσεις τοποθέτησης



ΠΡΟΕΙΔΟΠΟΙΗΣΗ

Κίνδυνος πυρκαγιάς λόγω υγρασίας!

Εάν βραχούν τα εξαρτήματα, από τα οποία διέρχεται ηλεκτρικό ρεύμα, ή το καλώδιο σύνδεσης στο ηλεκτρικό δίκτυο, μπορεί να προκληθεί βραχυκύκλωμα.

- ▶ Η συσκευή έχει σχεδιαστεί για χρήση σε κλειστούς χώρους. Μη χρησιμοποιείτε τη συσκευή σε ανοιχτούς χώρους ή σε σημεία με υγρασία και περιοχές που εκτινάζονται σταγονίδια νερού.

4.1.1 Σημείο τοποθέτησης



ΠΡΟΕΙΔΟΠΟΙΗΣΗ

Εξερχόμενο ψυκτικό και λάδι!

Πυρκαγιά. Το περιεχόμενο ψυκτικού είναι φιλικό προς το περιβάλλον, αλλά εύφλεκτο. Το περιεχόμενο λάδι είναι επίσης εύφλεκτο. Το ψυκτικό και το λάδι που έχει διαφύγει ενδέχεται να αναφλεγεί σε ανάλογα υψηλή συγκέντρωση και σε επαφή με μια εξωτερική πηγή θερμότητας.

- ▶ Μην προκαλείτε ζημιές στις σωληνώσεις του κυκλώματος ψυκτικού και του συμπιεστή.

- Μην τοποθετείτε τη συσκευή σε θέση με άμεση επίδραση ηλιακής ακτινοβολίας ή δίπλα σε κουζίνα, θερμαντικό σώμα ή άλλη παρόμοια συσκευή.
- Η ιδανική περιοχή τοποθέτησης είναι ένας χώρος ξηρός και καλά αεριζόμενος.
- Όταν η συσκευή τοποθετείται σε περιβάλλον με πολύ υγρασία, μπορεί να δημιουργηθεί συμπύκνωση νερού στην εξωτερική πλευρά της συσκευής. Προσέχετε να εξασφαλίζεται πάντα καλός αερισμός και εξαερισμός στο σημείο τοποθέτησης της συσκευής.
- Όσο περισσότερο ψυκτικό υπάρχει στη συσκευή, τόσο μεγαλύτερος πρέπει να είναι ο χώρος στον οποίο βρίσκεται η συσκευή. Σε πολύ μικρούς χώρους μπορεί να σχηματιστεί σε περίπτωση διαρροής εύφλεκτο μείγμα αερίου-αέρα. Ανά 8 g ψυκτικό πρέπει ο χώρος τοποθέτησης να είναι τουλάχιστον 1 m³. Στοιχεία για το περιεχόμενο ψυκτικό υπάρχουν στην πινακίδα τύπου στο εσωτερικό της συσκευής.
- Το δάπεδο στη θέση της συσκευής πρέπει να είναι οριζόντιο και επίπεδο.
- Το σημείο τοποθέτησης πρέπει να αντέχει το βάρος της συσκευής συμπεριλαμβανομένου του μέγιστου φορτίου. (βλέπε 9.1 Τεχνικά χαρακτηριστικά)
- Δεν επιτρέπεται η χρήση σε περιοχές με κίνδυνο έκρηξης.

4.1.2 Ηλεκτρική σύνδεση



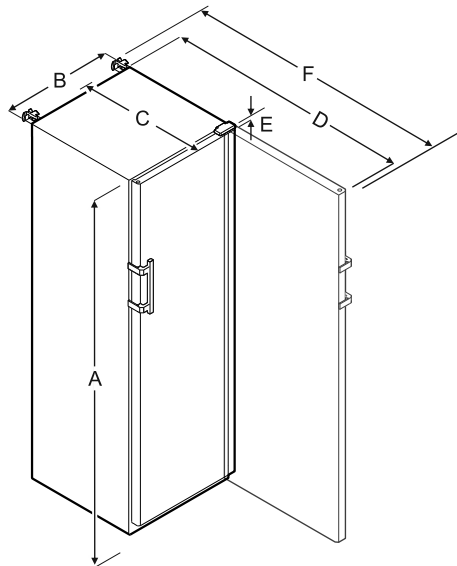
ΠΡΟΕΙΔΟΠΟΙΗΣΗ

Κίνδυνος πυρκαγιάς από ακατάλληλη τοποθέτηση!

Εάν κάποιο καλώδιο τροφοδοσίας ή φως ακουμπάει στην πλάτη της συσκευής, μπορεί από τους κραδασμούς της συσκευής να υποστεί ζημιά το καλώδιο τροφοδοσίας ή το φως, με αποτέλεσμα να προκληθεί βραχυκύκλωμα.

- ▶ Βεβαιωθείτε ότι δεν έχει παγιδευτεί κάποιο καλώδιο τροφοδοσίας κάτω από τη συσκευή όταν τοποθετείτε τη συσκευή.
- ▶ Τοποθετήστε τη συσκευή έτσι ώστε να μην είναι σε επαφή με κανένα φως ή καλώδιο ρεύματος.
- ▶ Μην συνδέετε συσκευές στην περιοχή της πλάτης της συσκευής.
- ▶ **Δεν** επιτρέπεται η τοποθέτηση και η λειτουργία πολύπριζων/κλεμών καθώς και άλλων ηλεκτρονικών συσκευών (όπως π.χ. μετασχηματιστές αλογόνου) στην πλάτη των συσκευών.

4.2 Διαστάσεις συσκευής



	SRFvg 3501/3511	SRFvg 4001/4011
A	1684 mm	1884 mm
B	597 mm	597 mm
C	664 mm	664 mm
D	1203 mm	1203 mm
E	23 mm	23 mm
F	1241 mm	1241 mm

	SRFvg 5501/5511
A	1684 mm
B	747 mm
C	779 mm
D	1468 mm
E	23 mm
F	1506 mm

A = Ύψος συσκευής με πόδια / ρόδες

B = πλάτος συσκευής χωρίς λαβή [βάθος λαβής = 45 mm]

C = βάθος συσκευής χωρίς λαβή [βάθος λαβής = 45 mm]

D = Βάθος συσκευής με ανοιχτή πόρτα

E = Ύψος μεντεσέ

F = Βάθος συσκευής με προεξοχή λαβής και ασφάλεια ανατροπής

4.3 Μεταφορά συσκευής



ΠΡΟΕΙΔΟΠΟΙΗΣΗ

Κίνδυνος τραυματισμού λόγω υαλοθραυσμάτων!*

Κατά τη μεταφορά σε υψόμετρο άνω των 1500 m μπορούν να θραυματιστούν τα γυάλινα ράφια της πόρτας. Τα θραύσματα είναι αιχμηρά και μπορεί να προκαλέσουν σοβαρούς τραυματισμούς.

- ▶ Λάβετε κατάλληλα προστατευτικά μέτρα.



ΠΡΟΕΙΔΟΠΟΙΗΣΗ

Κίνδυνος τραυματισμού και ζημιάς από ανατροπή της συσκευής!

- ▶ Προσέχετε κατά τη μεταφορά της συσκευής τις ανωμαλίες του δαπέδου και τις ράμπες.

Προσέχετε κατά τη μεταφορά των συσκευών:

- ▶ Μεταφέρετε τη συσκευή όρθια.
- ▶ Μεταφέρετε τη συσκευή με δύο άτομα.

Στην πρώτη θέση σε λειτουργία:

- ▶ Μεταφέρετε τη συσκευή μέσα στη συσκευασία.

Σε περίπτωση μεταφοράς της συσκευής μετά την πρώτη θέση σε λειτουργία (π.χ. μετακόμιση ή καθαρισμός):

- ▶ Αδειάστε τη συσκευή.
- ▶ Ασφαλίστε την πόρτα από ακούσιο άνοιγμα.

4.4 Αποσυσκευασία της συσκευής

- ▶ Ελέγξτε τη συσκευή και τη συσκευασία για ζημιές κατά τη μεταφορά. Απευθυνθείτε άμεσα στον προμηθευτή αν υποψιάζεστε οποιοσδήποτε ζημιάς. Μην συνδέετε τη συσκευή στην τροφοδοσία τάσης.
- ▶ Αφαιρέστε όλα τα υλικά συσκευασίας από την πίσω πλευρά ή τα πλευρικά τοιχώματα της συσκευής, τα οποία μπορούν να εμποδίζουν τη σωστή τοποθέτηση ή/και τον αερισμό και τον εξαερισμό.

4.5 Αφαίρεση ασφάλειας μεταφοράς

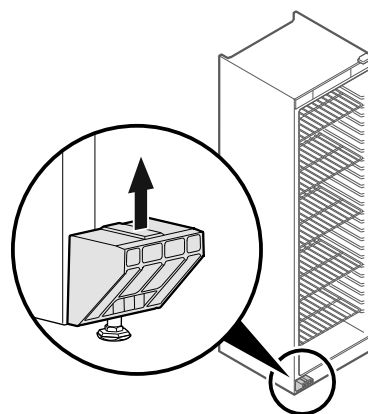


Fig. 6

- ▶ Τραβήξτε προς τα επάνω την ασφάλεια μεταφοράς.
- ▷ Το βασικό στήριγμα παραμένει στη συσκευή.

4.6 Τοποθέτηση χειρολαβής πόρτας

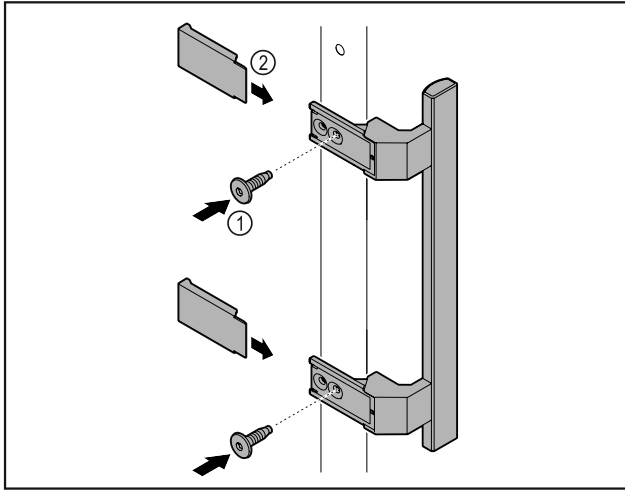


Fig. 7

- ▶ Τοποθετήστε τη λαβή από τη συσκευασία με τις βίδες Fig. 7 (1) στην πόρτα.
- ▶ Τοποθετήστε το κάλυμμα Fig. 7 (2).

4.7 Τοποθέτηση ασφάλειας ανατροπής

Εργαλείο



Fig. 8



ΠΡΟΕΙΔΟΠΟΙΗΣΗ

- Κίνδυνος τραυματισμού και ζημιάς από ανατροπή της συσκευής!
Κίνδυνος-θάνατος καθώς και υλικές ζημιές στη συσκευή.
Όταν τραβάτε γεμάτα συρτάρια από τη συσκευή, ενδέχεται να ανατραπεί η συσκευή.
- ▶ Πριν θέσετε τη συσκευή σε λειτουργία: Τοποθετήστε την ασφάλεια ανατροπής σύμφωνα με τις οδηγίες.

Ασφαλίστε τη συσκευή από ανατροπή.

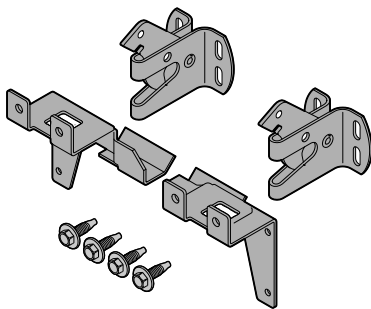


Fig. 9

Η ασφάλεια ανατροπής συνοδεύει τη συσκευή. Αποτελείται από δύο στηρίγματα, δύο άγκιστρα ασφάλισης και τέσσερις αυτοδιάρτητες βίδες (4 x 14).

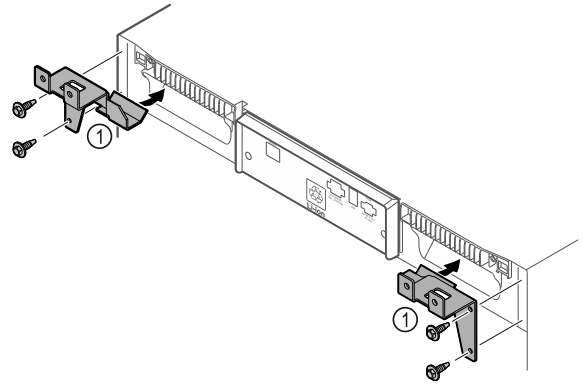


Fig. 10

- ▶ Τοποθετήστε τα στηρίγματα Fig. 10 (1) με τις αυτοδιάρτητες βίδες στη συσκευή.
- ▶ Ωθήστε τη συσκευή με τοποθετημένα τα στηρίγματα στον τοίχο.

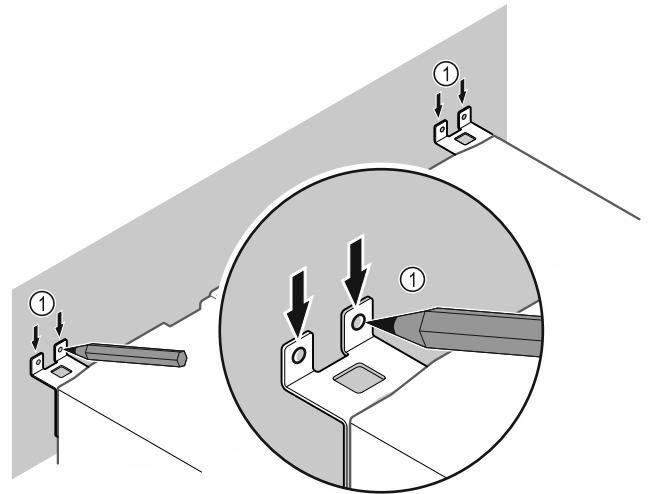


Fig. 11

- ▶ Κάντε σημάδια στον τοίχο Fig. 11 (1).
- ▶ Απομακρύνετε τη συσκευή.

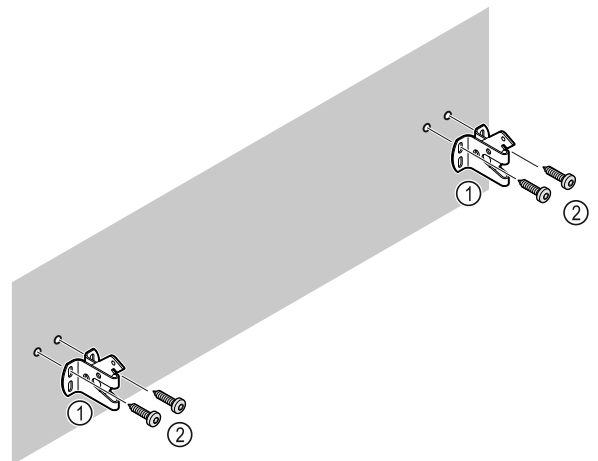


Fig. 12

- Ανάλογα με το υλικό κατασκευής του τοίχου (ξύλο, μπετόν) χρησιμοποιήστε κατάλληλα υλικά στερέωσης (π.χ. αγκύρια) και επαρκή σημεία στερέωσης .
- ▶ Στερεώστε το άγκιστρο ασφάλισης.

4.8 Τοποθέτηση συσκευής



ΠΡΟΦΥΛΑΞΗ

Κίνδυνος τραυματισμού και ζημιάς!

- ▶ Τοποθετήστε τη συσκευή με 2 άτομα.



ΠΡΟΦΥΛΑΞΗ

Κίνδυνος τραυματισμού και ζημιάς!

Η πόρτα μπορεί να χτυπήσει στον τοίχο και να υποστεί ζημιά. Στις γυάλινες πόρτες μπορεί να προκληθούν τραυματισμοί από το σπασμένο γυαλί!

- ▶ Προστατέψτε την πόρτα από επαφή με τον τοίχο. Τοποθετήστε στον τοίχο στο πόρτας, π.χ. από τσόχα.

- ▶ Συνδέστε όλα τα απαραίτητα εξαρτήματα (για παράδειγμα καλώδιο τροφοδοσίας) στην πίσω πλευρά της συσκευής και οδηγήστε τα προς το πλάι.

Υπόδειξη

Τα καλώδια μπορεί να υποστούν ζημιά!

- ▶ Μην παγιδεύετε τα καλώδια κατά την ώθηση της συσκευής προς τον τοίχο.

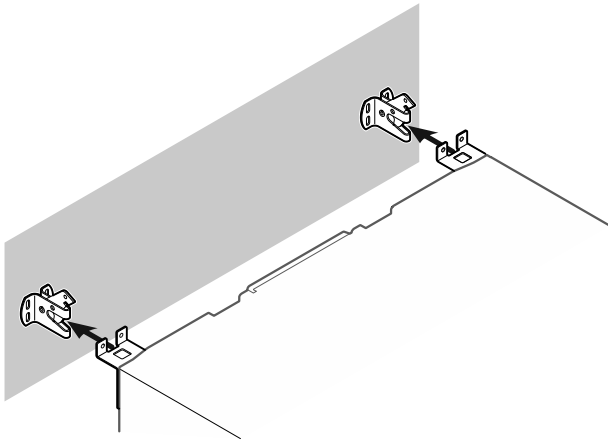


Fig. 13

- ▶ Ωθήστε τη συσκευή στον τοίχο έτσι, ώστε τα στηρίγματα να κουμπώσουν στα άγκιστρα ασφάλισης.
- ▷ Η συσκευή είναι πλέον ασφαλισμένη από ανατροπή.
- ▷ Μπορείτε να την αποδεσμεύσετε ξανά ανοίγοντας ξανά το άγκιστρο ασφάλισης.

4.9 Ευθυγράμμιση συσκευής

ΠΡΟΣΟΧΗ

Παραμόρφωση του σώματος της συσκευής και η πόρτα δεν κλείνει.

- ▶ Ευθυγραμμίστε οριζόντια και κάθετα τη συσκευή.
- ▶ Αντισταθμίστε τις ανωμαλίες του δαπέδου με τα πόδια στηρίξης.



ΠΡΟΕΙΔΟΠΟΙΗΣΗ

Ακατάλληλη ρύθμιση ύψους του ποδιού στήριξης!

Σοβαροί έως θανασιμοι τραυματισμοί. Λόγω λανθασμένης ρύθμισης ύψους μπορεί να αποσυνδεθεί το πόδι στήριξης και να ανατραπεί η συσκευή.

- ▶ Μην ξεβιδώνετε υπερβολικά το πόδι στήριξης.

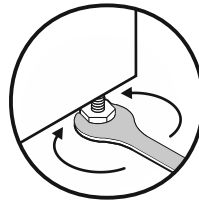


Fig. 14

Ανύψωση συσκευής:

- ▶ Περιστρέψτε το πόδι στήριξης δεξιόστροφα.

Κατέβασμα συσκευής:

- ▶ Περιστρέψτε το πόδι στήριξης αριστερόστροφα.

4.10 Τοποθέτηση περισσότερων συσκευών

ΠΡΟΣΟΧΗ

Κίνδυνος ζημιάς από συμπύκνωση νερού ανάμεσα στα πλευρικά τοιχώματα!

- ▶ Μην τοποθετείτε τη συσκευή ακριβώς δίπλα από άλλη συσκευή ψύξης.
- ▶ Τοποθετείτε τις συσκευές με απόσταση 3 cm ανάμεσά τους.
- ▶ Τοποθετείτε δίπλα-δίπλα περισσότερες συσκευές μόνο μέχρι θερμοκρασίες 35 °C και 65 % ατμοσφαιρική υγρασία.
- ▶ Σε περίπτωση υψηλότερης ατμοσφαιρικής υγρασίας αυξήστε την απόσταση ανάμεσα στις συσκευές.

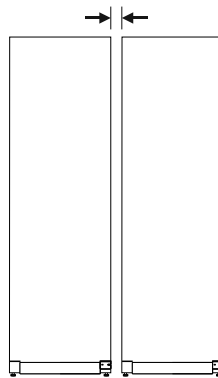


Fig. 15 Τοποθέτηση Side-by-Side

Υπόδειξη

Ένα κιτ Side-by-Side είναι διαθέσιμο ως αξεσουάρ από το σέρβις της Liebherr. (βλέπε 9.3 Σέρβις)

4.11 Μετά την τοποθέτηση

- ▶ Αφαιρέστε τις προστατευτικές μεμβράνες.*
- ▶ Καθαρίστε τη συσκευή. (βλέπε 8.3 Καθαρισμός της συσκευής)
- ▶ Εάν χρειάζεται: Απολυμάνετε τη συσκευή.
- ▶ Φυλάξτε το παραστατικό αγοράς για να έχετε, σε παροχές σέρβις, στη διάθεσή σας τα στοιχεία της συσκευής και του εμπόρου.

4.12 Απορρίψτε τη συσκευασία



ΠΡΟΕΙΔΟΠΟΙΗΣΗ

Κίνδυνος ασφυξίας από το υλικό συσκευασίας και τις μεμβράνες!

- ▶ Μην αφήνετε τα παιδιά να παίζουν με τα υλικά συσκευασίας.

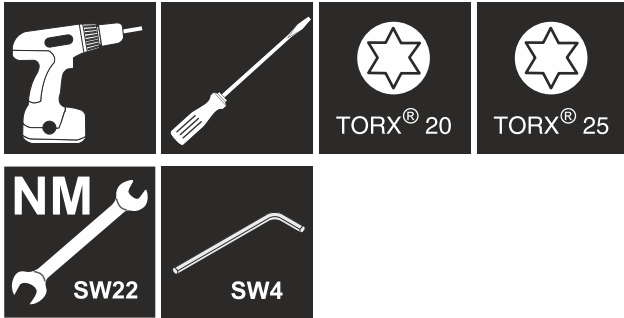
Έναρξη λειτουργίας

Η συσκευασία είναι κατασκευασμένη από ανακυκλώσιμα υλικά:

- Κυματοειδές χαρτόνι/χαρτόνι
 - Τμήματα από αφρώδες πολυστερένιο
 - Μεμβράνες και σακούλες από πολυαιθυλένιο
 - Ιμάντες κιβωτίων από πολυπροπυλένιο
 - καρφωτό ξύλινο πλαίσιο με ροδέλα από πολυαιθυλένιο*
- Μεταφέρετε το υλικό συσκευασίας σε ένα επίσημο σημείο συλλογής.

4.13 Αλλαγή φοράς ανοίγματος πόρτας

Εργαλείο



ΠΡΟΕΙΔΟΠΟΙΗΣΗ

Κίνδυνος τραυματισμού από μη επαγγελματική αλλαγή φοράς ανοίγματος πόρτας!

- Αναθέτετε την αλλαγή φοράς ανοίγματος πόρτας μόνο σε ειδικευμένο προσωπικό.



ΠΡΟΕΙΔΟΠΟΙΗΣΗ

Κίνδυνος τραυματισμού και υλικές ζημιές από το μεγάλο βάρος της πόρτας!

- Πραγματοποιείτε τη μετατροπή μόνο, όταν μπορείτε να σηκώσετε ένα βάρος 25 kg.
- Πραγματοποιείτε τη μετατροπή μόνο με δύο άτομα.

ΠΡΟΣΟΧΗ

Εξαρτήματα από τα οποία διέρχεται ρεύμα!

Ζημιά ηλεκτρικών εξαρτημάτων.

- Αποσυνδέστε το φινιρ τροφοδοσίας, πριν εκτελέσετε την αλλαγή φοράς ανοίγματος πόρτας.

- Ανοίξτε την πόρτα.

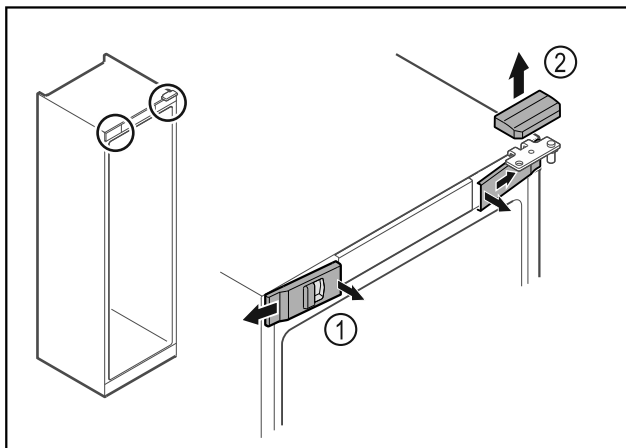


Fig. 16

- Ξεκουμπώστε εσωτερικά τα μπροστινά καλύμματα Fig. 16 (1) και αφαιρέστε τα προς το πλάι.
- Αφαιρέστε προς τα επάνω το επάνω κάλυμμα Fig. 16 (2).

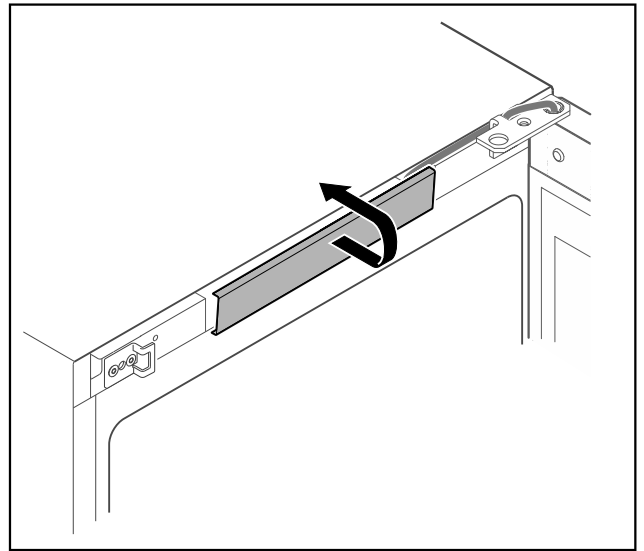


Fig. 17

- Ξεκουμπώστε και αφαιρέστε το μεσαίο κάλυμμα.

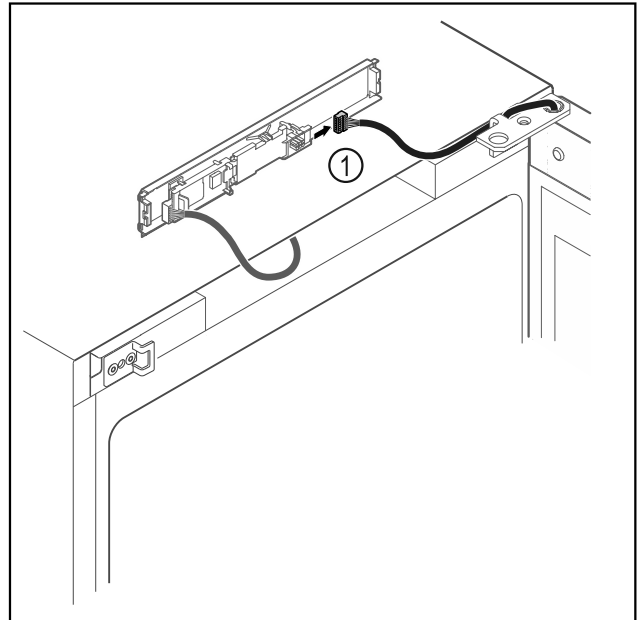


Fig. 18

- Αποσυνδέστε το φινιρ Fig. 18 (1) από την πλακέτα.

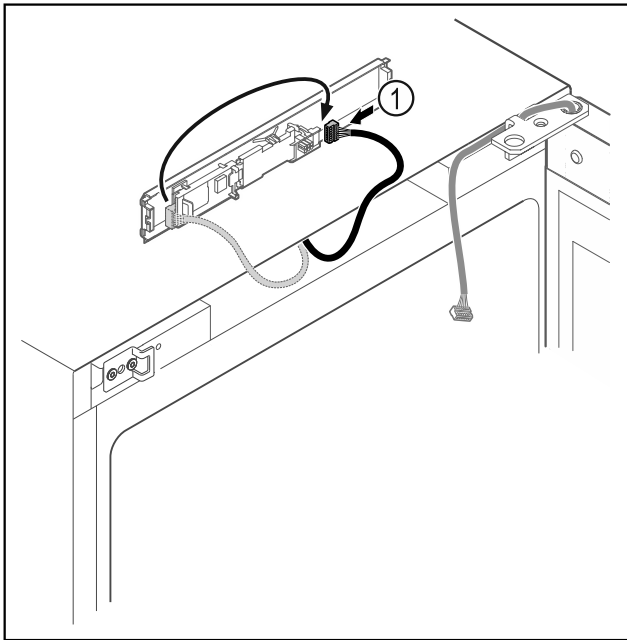


Fig. 19

- ▶ Μεταφέρετε το φιν Fig. 19 (1) στην πλακέτα.

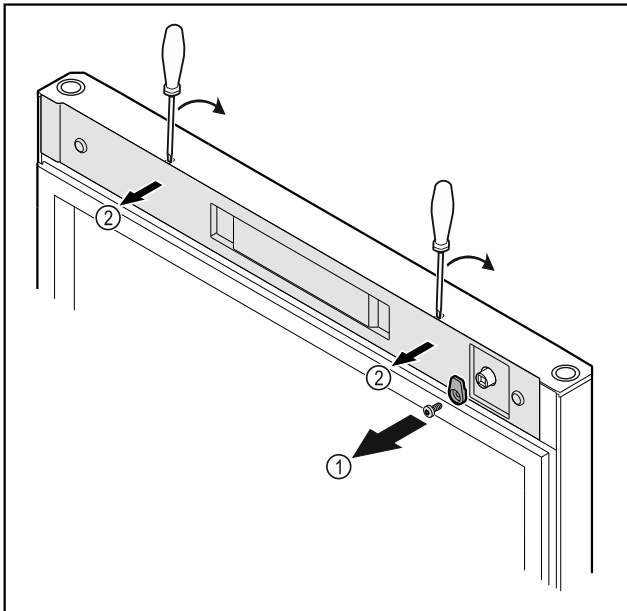


Fig. 20

- ▶ Ξεβιδώστε το άγκιστρο κλεισίματος Fig. 20 (1).
- ▶ Ξεκουμπώστε το κάλυμμα Fig. 20 (2) με ένα μικρό κατσαβίδι και αφαιρέστε το.

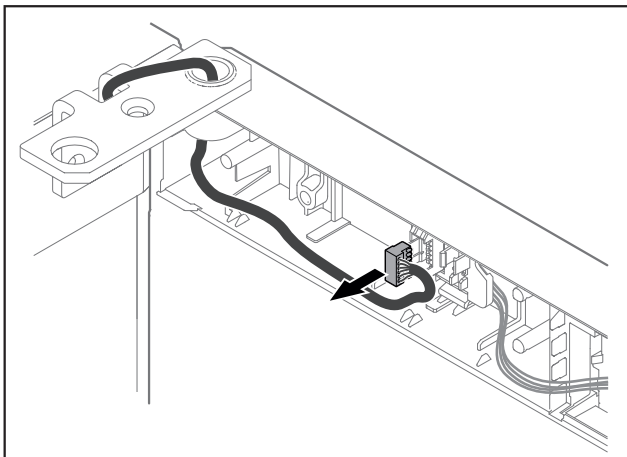


Fig. 21

- ▶ Αφαιρέστε το φιν από το στήριγμα του φιν.

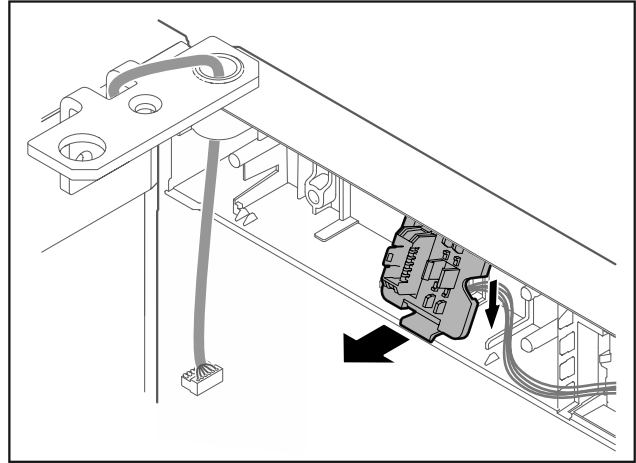


Fig. 22 Η θέση τοποθέτησης του στηρίγματος του φιν μπορεί να είναι υπό γωνία 180°.

- ▶ Ξεκουμπώστε το στήριγμα του φιν.

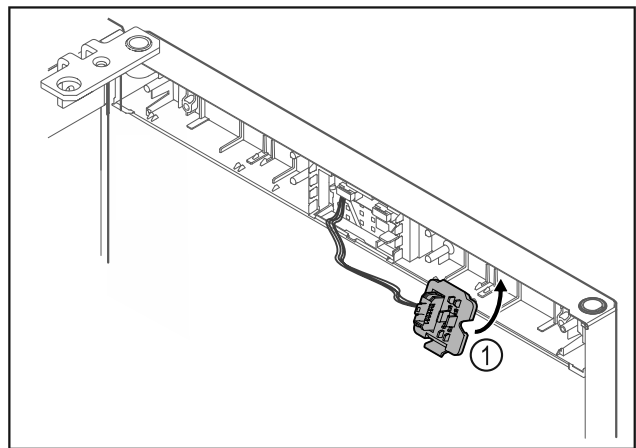


Fig. 23

- ▶ Κουμπώστε το στήριγμα του φιν Fig. 23 (1) στην απέναντι πλευρά.

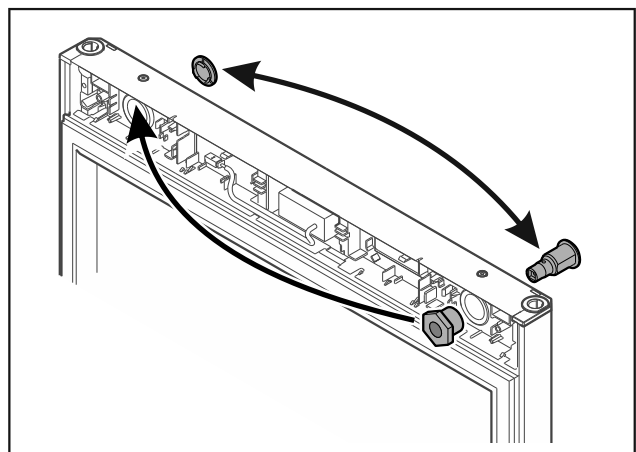


Fig. 24

- ▶ Μεταφέρετε την κλειδαριά και το κάλυμμα στην κάθε φορά απέναντι πλευρά.

ΠΡΟΣΟΧΗ

Κίνδυνος τραυματισμού από πτώση της πόρτας προς τα έξω!

- ▶ Συγκρατήστε την πόρτα.

Έναρξη λειτουργίας

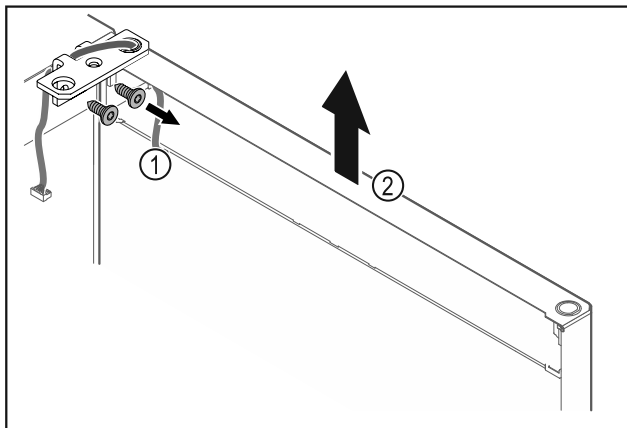


Fig. 25

- ▶ Ξεβιδώστε τη γωνία μεντεσέ Fig. 25 (1).
- ▶ Σηκώστε την πόρτα μαζί με τη γωνία μεντεσέ Fig. 25 (2) περίπου 200 mm ευθεία προς τα επάνω και αφαιρέστε τη.
- ▶ Ακουμπήστε την πόρτα προσεκτικά σε ένα μαλακό υπόστρωμα.

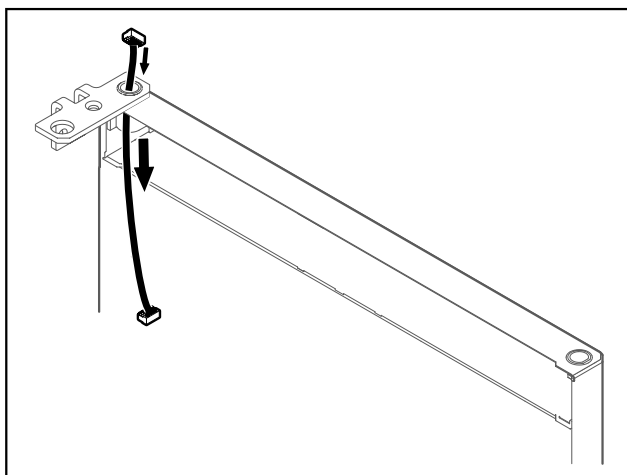


Fig. 26

- ▶ Τραβήξτε προσεκτικά έξω το καλώδιο.

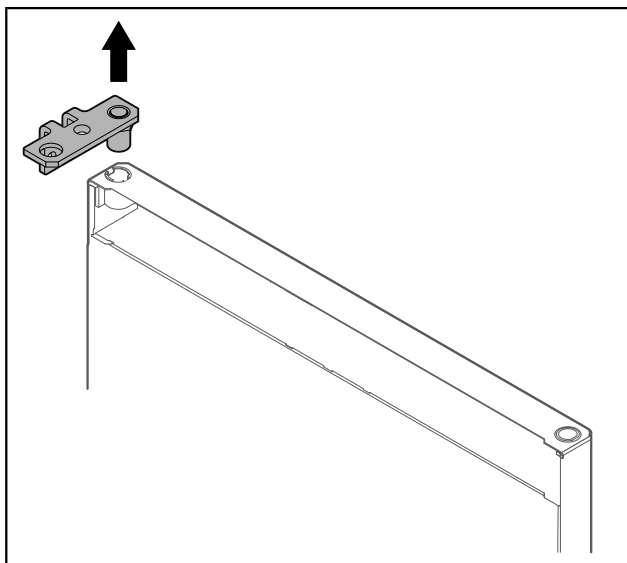


Fig. 27

- ▶ Τραβήξτε έξω τη γωνία μεντεσέ.

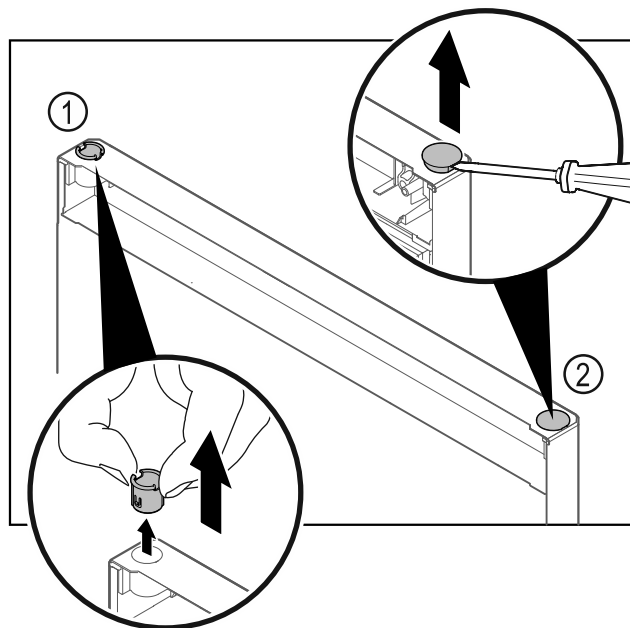


Fig. 28

- ▶ Τραβήξτε έξω την υποδοχή μεντεσέ Fig. 28 (1) με το δάχτυλο.
- ▶ Ανασηκώστε προσεκτικά την τάπα Fig. 28 (2) με ένα ίσιο κατασαβίδι και τραβήξτε την έξω.

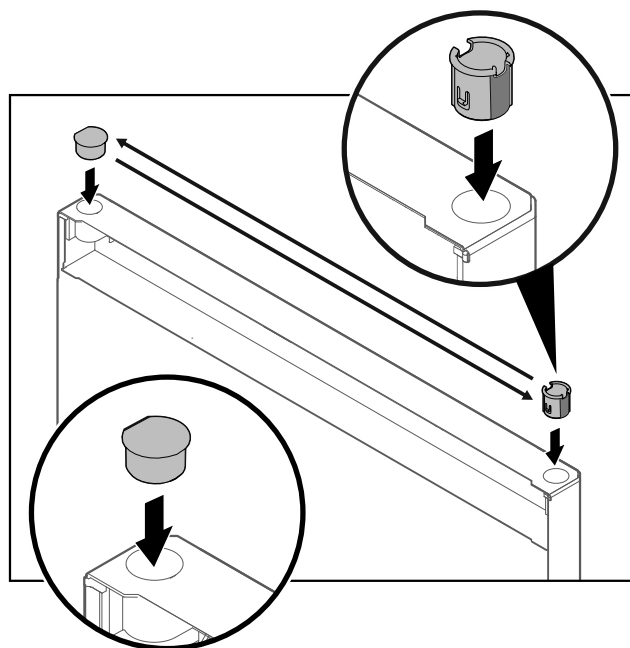


Fig. 29

- ▶ Τοποθετήστε την υποδοχή μεντεσέ και την τάπα στην κάθε φορά απέναντι πλευρά (οι επίπεδες πλευρές δείχνουν προς τα έξω).

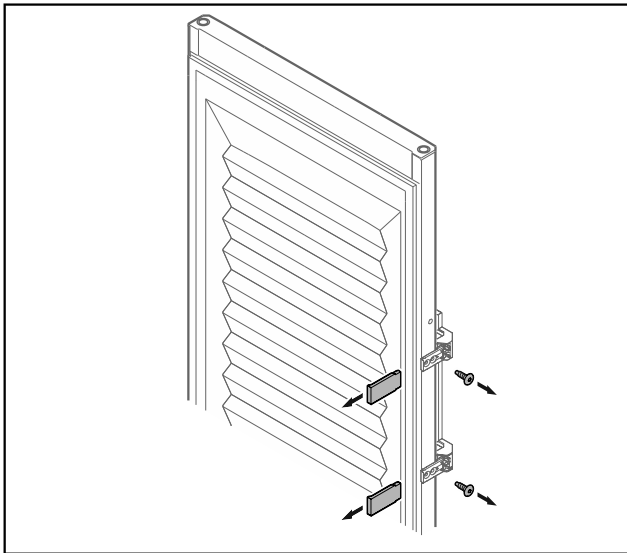


Fig. 30 Πόρτα με αφρώδες υλικό*

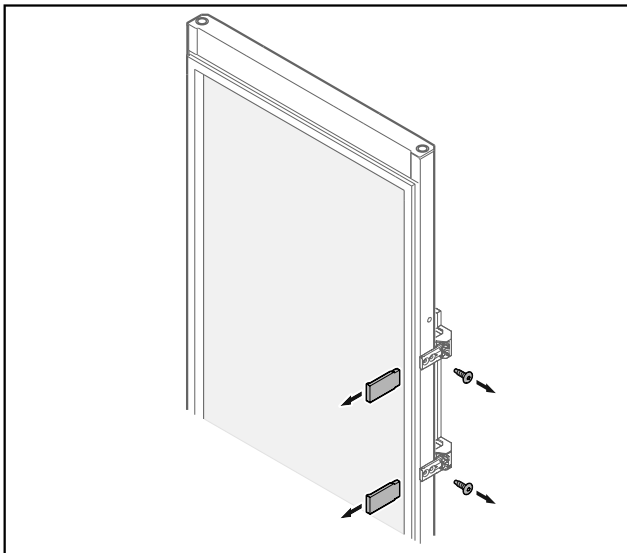


Fig. 31 Γυάλινη πόρτα*

- ▶ Αφαιρέστε τα διακοσμητικά καλύμματα.
- ▶ Ξεβιδώστε τη λαβή.

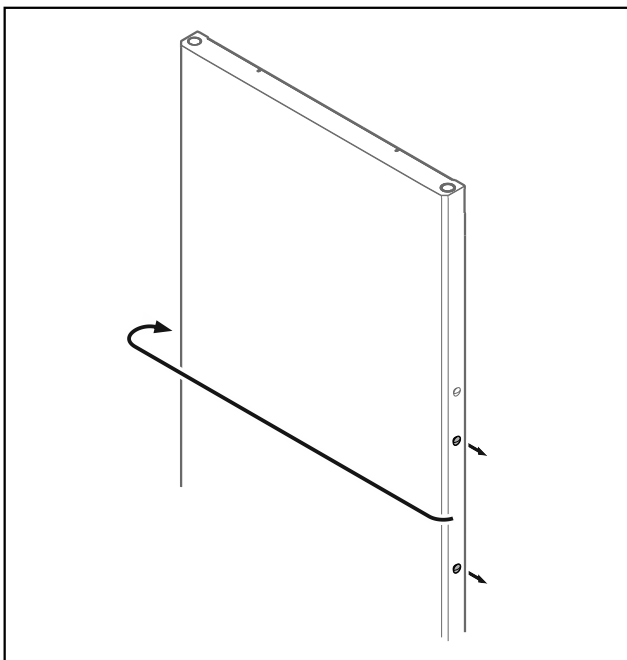


Fig. 32

- ▶ Μεταφέρετε την τάπα στην απέναντι πλευρά.



Fig. 33 Πόρτα με αφρώδες υλικό*

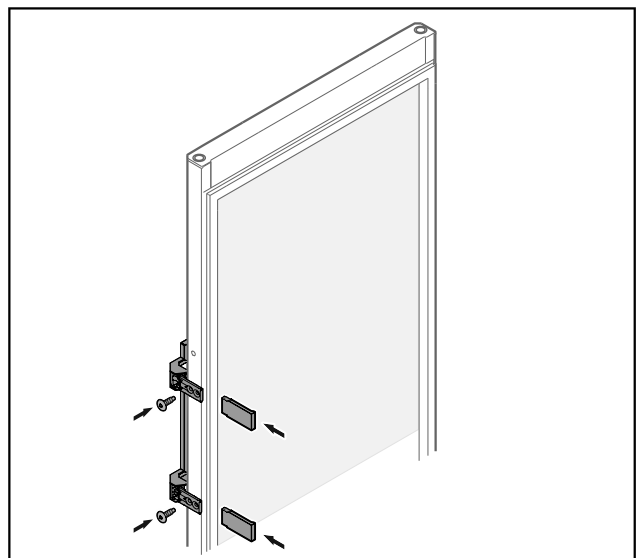


Fig. 34 Γυάλινη πόρτα*

- ▶ Βιδώστε τη λαβή στην απέναντι πλευρά.
- ▶ Τοποθετήστε τα διακοσμητικά καλύμματα.

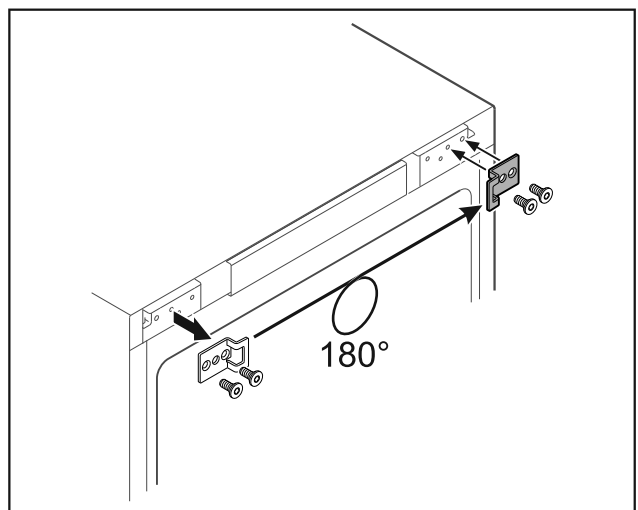


Fig. 35

Έναρξη λειτουργίας

- ▶ Μεταφέρετε τη γωνία κλεισίματος στην απέναντι πλευρά.

Υπόδειξη

Οι τρύπες είναι προσημαδωμένες και πρέπει να τις ανοίγετε με αυτοδιάτρητες βίδες.

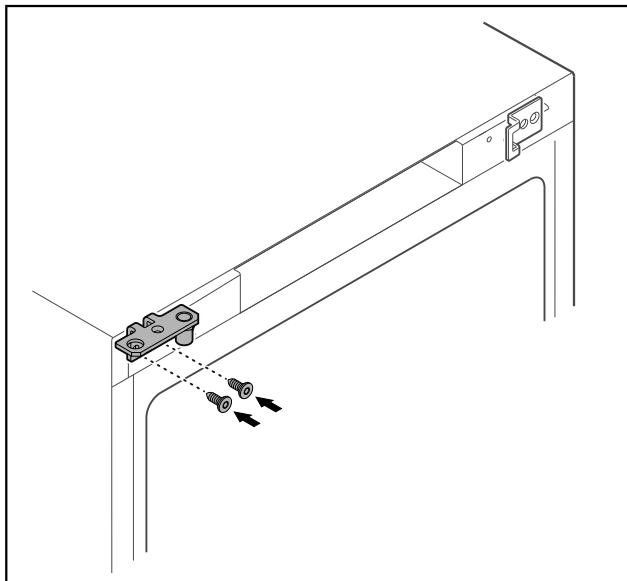


Fig. 36

- ▶ Μεταφέρετε τη γωνία μεντεσέ στην απέναντι πλευρά.



ΠΡΟΕΙΔΟΠΟΙΗΣΗ

Κίνδυνος τραυματισμού και υλικές ζημιές από πτώση της πόρτας προς τα έξω!

- ▶ Σφίξτε το έδρανο του μεντεσέ με την αναφερόμενη ροπή.

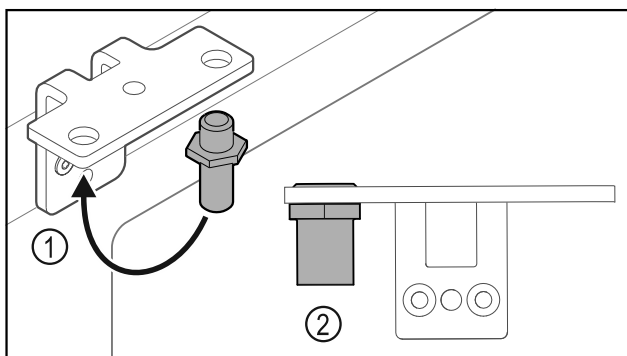


Fig. 37

- ▶ Μεταφέρετε τον πείρο Fig. 37 (1) στη γωνία μεντεσέ.
- ▶ Σφίξτε τον πείρο Fig. 37 (2) με **ροπή 12 Nm**.
- ▶ Ξεβιδώστε ξανά τη γωνία μεντεσέ.

ΠΡΟΣΟΧΗ

Κίνδυνος τραυματισμού από ελατήριο υπό τάση!

- ▶ Μην αποσυναρμολογείτε το σύστημα κλεισίματος πόρτας Fig. 38 (1).

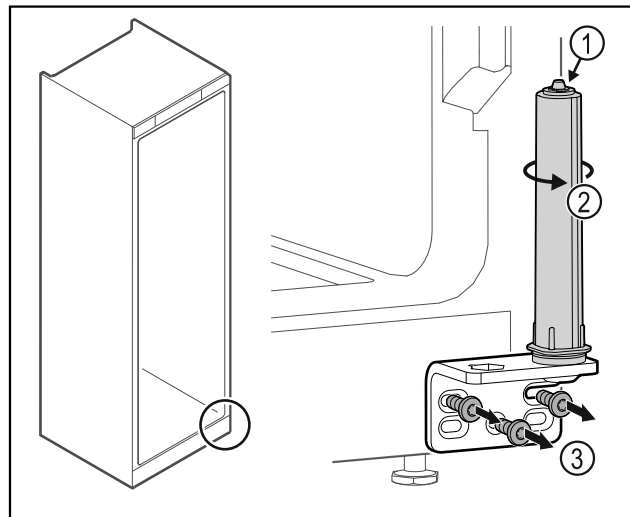


Fig. 38

- ▶ Περιστρέψτε το σύστημα κλεισίματος Fig. 38 (2), μέχρι να κάνει κλικ.
- ▷ Η προένταση του συστήματος κλεισίματος έχει εκτονωθεί.
- ▶ Ξεβιδώστε τη γωνία μεντεσέ Fig. 38 (3).

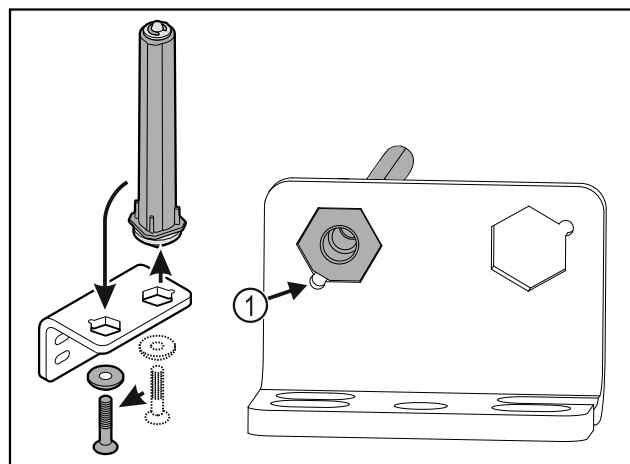


Fig. 39

- ▶ Μεταφέρετε το σύστημα κλεισίματος πόρτας στη γωνία μεντεσέ.
- ▶ Βεβαιωθείτε ότι κατά την τοποθέτηση η λοξοτομή του πείρου είναι στραμμένη Fig. 39 (1) προς τη στρογγυλή οπή.

-ή-

Υπόδειξη

Λάθος διάταξη των ροδελών ρύθμισης ύψους.

Δεν είναι πλέον δυνατή η επαρκής στερέωση του παξιμαδιού.

- ▶ Η ροδέλα πρέπει να ασφαλίσει στην κάτω πλευρά του συστήματος κλεισίματος.

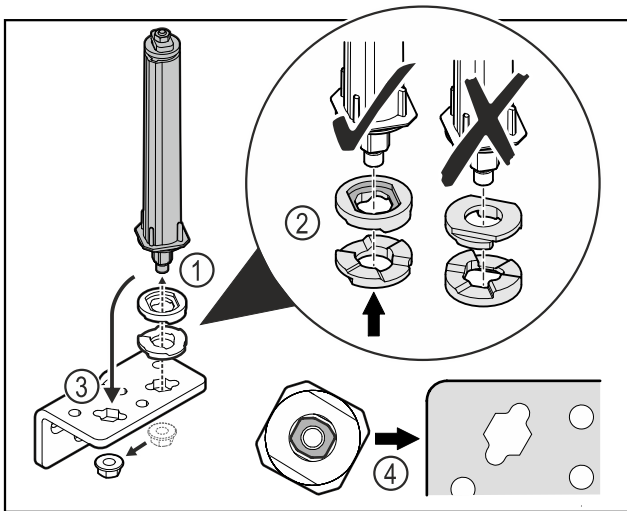


Fig. 40

- ▶ Λύστε το παξιμάδι και αφαιρέστε το σύστημα κλεισίματος πόρτας Fig. 40 (1).
- ▶ Βεβαιωθείτε για τη σωστή ευθυγράμμιση των ροδελών ρύθμισης ύψους Fig. 40 (2).
- ▶ Μεταφέρετε το σύστημα κλεισίματος πόρτας στη γωνία μεντεσέ και στερεώστε με το παξιμάδι Fig. 40 (3).
- ▶ Κατά την τοποθέτηση βεβαιωθείτε για τη σωστή ευθυγράμμιση του συστήματος κλεισίματος πόρτας Fig. 40 (4).

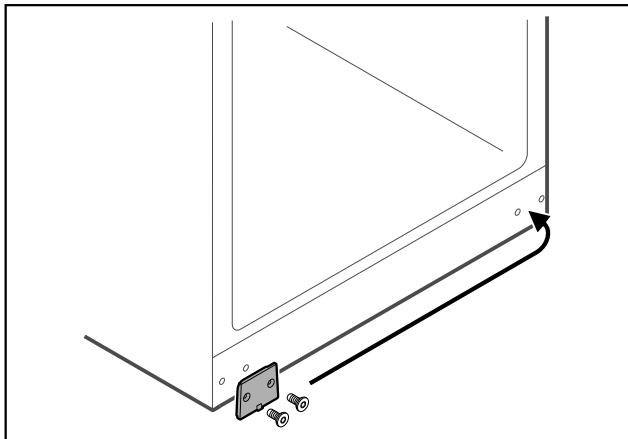


Fig. 41

- ▶ Μεταφέρετε το πλακίδιο κάλυψης στην απέναντι πλευρά.

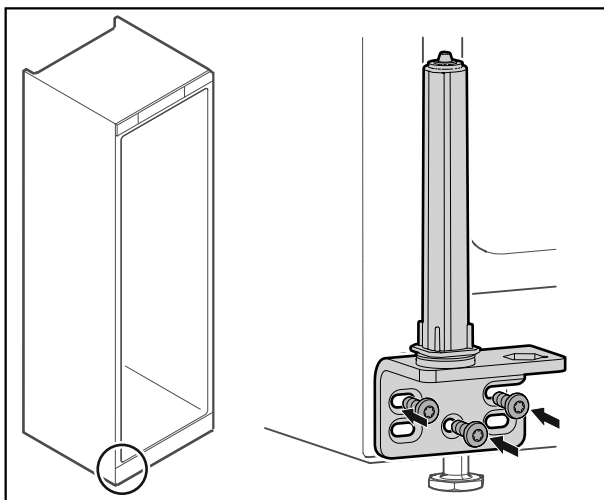


Fig. 42

- ▶ Βιδώστε τη γωνία μεντεσέ στην απέναντι πλευρά.

Υπόδειξη

Η σωστή ευθυγράμμιση και προένταση είναι σημαντική για τη λειτουργία του συστήματος κλεισίματος.

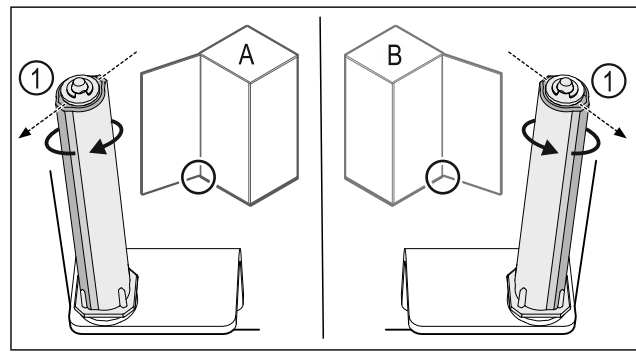


Fig. 43 Μεντεσέδες αριστερά (A) / Μεντεσέδες δεξιά (B)

- ▶ Περιστρέψτε το σύστημα κλεισίματος κόντρα στην αντίσταση, μέχρι ο κορμός του συστήματος κλεισίματος Fig. 43 (1) να είναι στραμμένος προς τα έξω.
- ▶ Το σύστημα κλεισίματος παραμένει αυτόνομα σε αυτή τη θέση.
- ▶ Το σύστημα κλεισίματος είναι ευθυγραμμισμένο και είναι υπό προένταση.

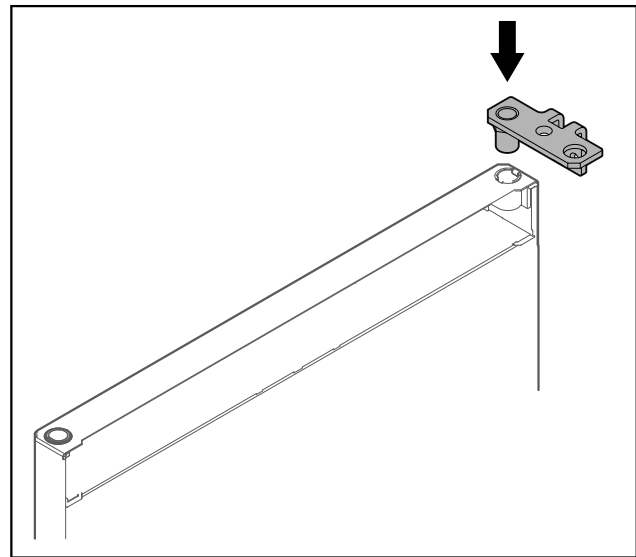
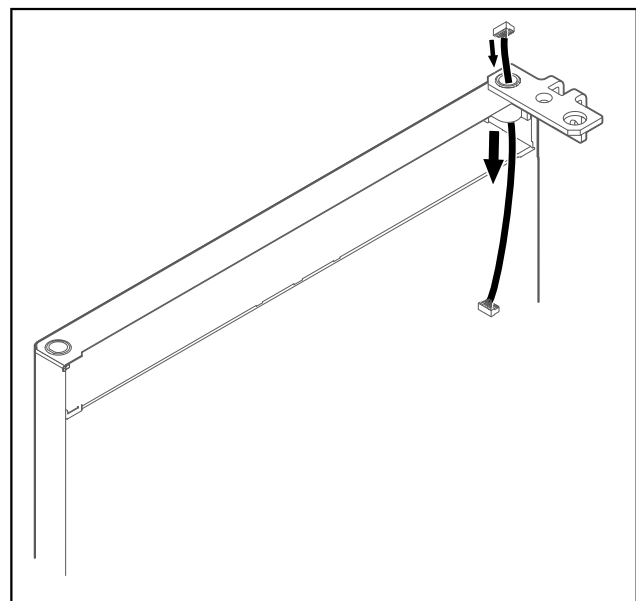


Fig. 44

- ▶ Τοποθετήστε τη γωνία μεντεσέ στην πόρτα.



Έναρξη λειτουργίας

Fig. 45

- ▶ Περάστε προσεκτικά το καλώδιο.

ΠΡΟΣΟΧΗ

Κίνδυνος τραυματισμού από πτώση της πόρτας προς τα έξω!

- ▶ Συγκρατήστε την πόρτα.

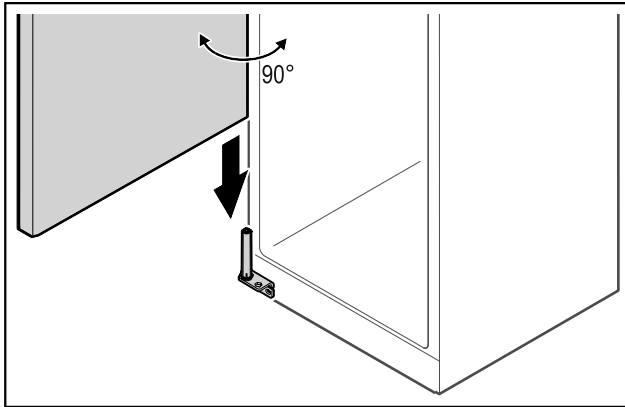


Fig. 46

- ▶ Σηκώστε την πόρτα από το δάπεδο με ένα δεύτερο άτομο.
- ▶ Τοποθετήστε την πόρτα ανοιχτή 90° προσεκτικά στο σύστημα κλεισίματος.

ΠΡΟΣΟΧΗ

Υλικές ζημιές από λανθασμένη τοποθέτηση!

- ▶ Μην σφηνώνετε το καλώδιο κατά την τοποθέτηση της γωνίας μεντεσέ.

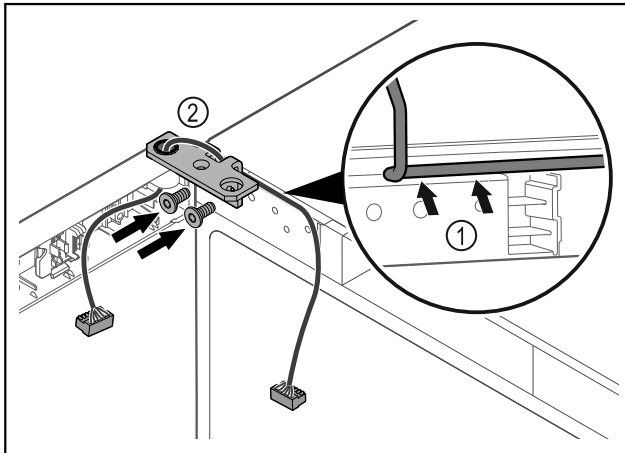


Fig. 47

- ▶ Περάστε το καλώδιο μέσα από το άνοιγμα της γωνίας μεντεσέ και τοποθετήστε το προσεκτικά Fig. 47 (1).
- ▶ Βιδώστε τη γωνία μεντεσέ Fig. 47 (2).

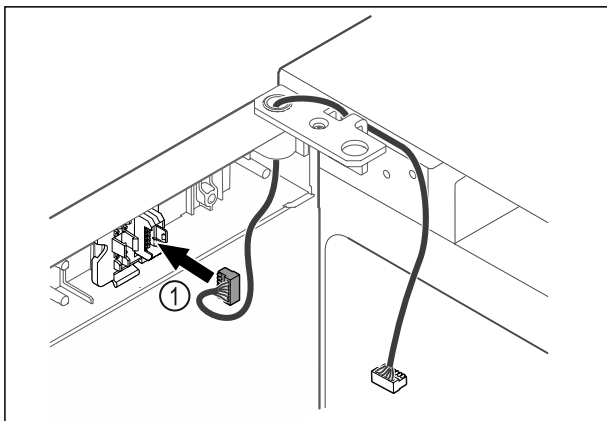


Fig. 48

- ▶ Τοποθετήστε το φιν Fig. 48 (1) στο στήριγμα του φιν.

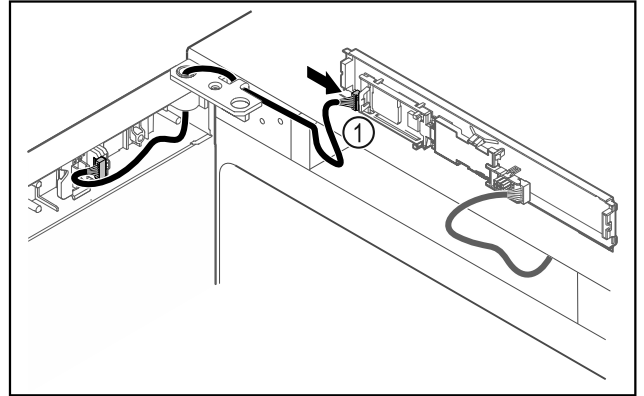


Fig. 49

- ▶ Συνδέστε το φιν Fig. 49 (1) στην πλακέτα.

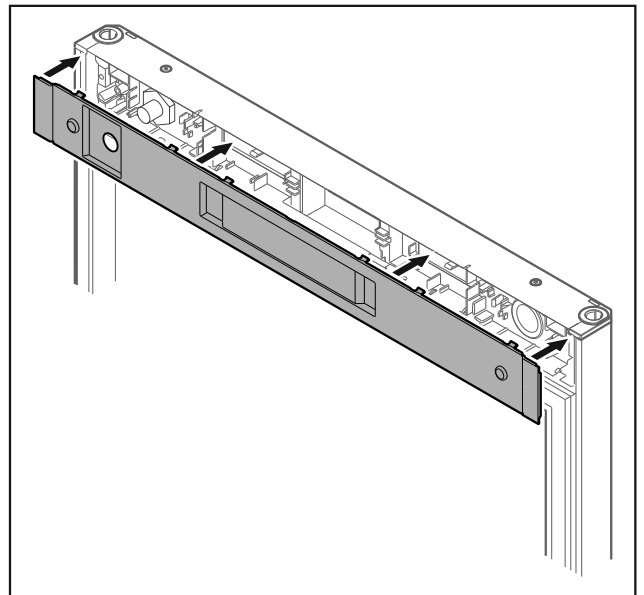


Fig. 50

- ▶ Τοποθετήστε το κάλυμμα.

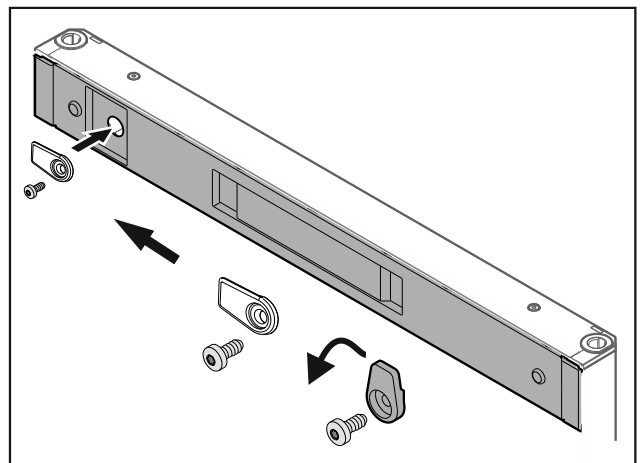


Fig. 51

- ▶ Βιδώστε το άγκιστρο κλεισίματος.

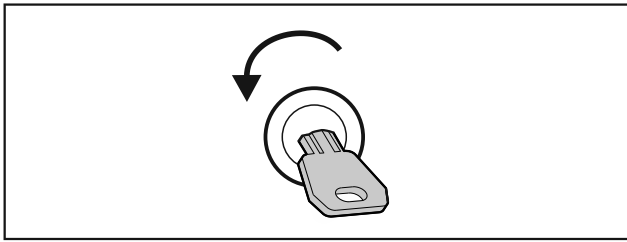


Fig. 52

- ▶ Ξεκλειδώστε την πόρτα.

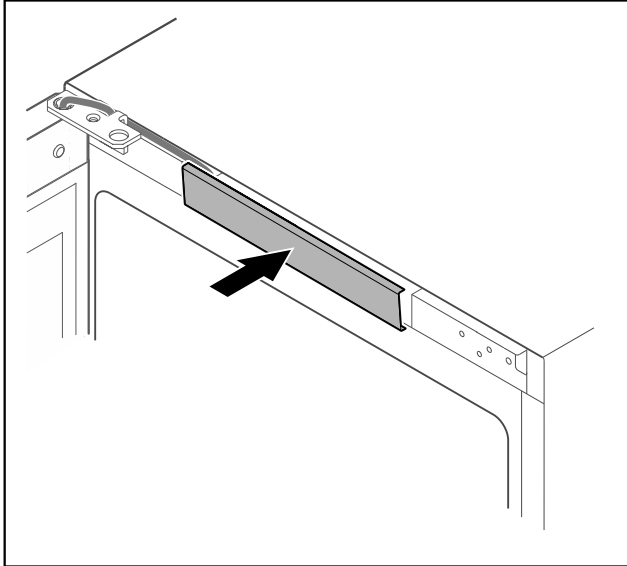


Fig. 53

- ▶ Κουμπώστε το μεσαίο κάλυμμα.

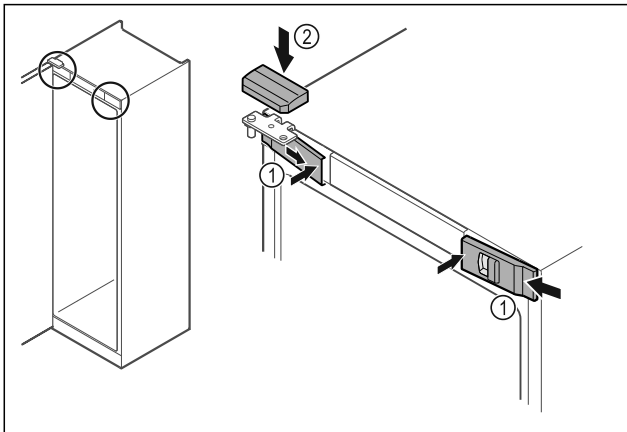


Fig. 54

- ▶ Αναρτήστε τα μπροστινά καλύμματα Fig. 54 (1) στο πλαίσιο και κουμπώστε τα εσωτερικά.
- ▶ Κουμπώστε το επάνω κάλυμμα Fig. 54 (2) από πάνω.
- ▶ Κλείστε την πόρτα.
- ▷ Η φορά ανοίγματος πόρτας έχει αλλάξει.

4.14 Ευθυγράμμιση πόρτας

Εάν η πόρτα δεν είναι ευθυγραμμισμένη, μπορείτε να ρυθμίσετε την πόρτα από την κάτω γωνία μεντεσέ.

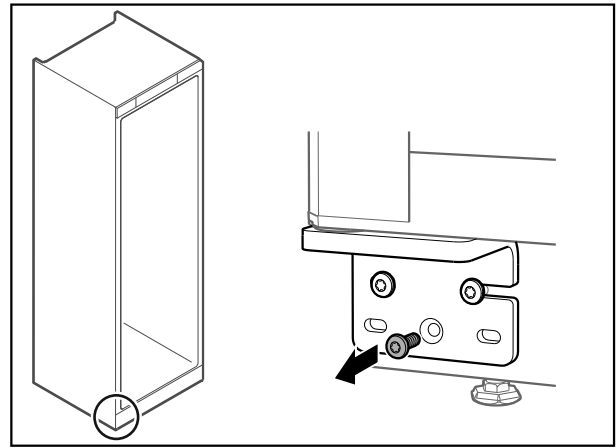


Fig. 55

- ▶ Αφαιρέστε τη μεσαία βίδα από την κάτω γωνία μεντεσέ.

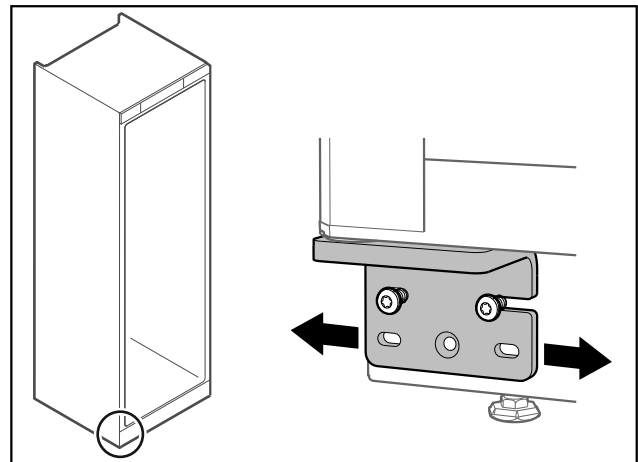


Fig. 56

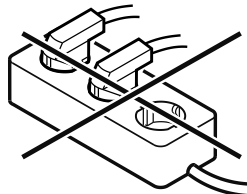
- ▶ Λύστε ελαφρά τις δύο βίδες και μετατοπίστε την πόρτα με τη γωνία μεντεσέ προς τα δεξιά ή αριστερά.
- ▶ Σφίξτε μέχρι τέρμα τις βίδες (η μεσαία βίδα δεν χρειάζεται πλέον).
- ▷ Η πόρτα είναι ευθυγραμμισμένη.

4.15 Σύνδεση συσκευής



ΠΡΟΕΙΔΟΠΟΙΗΣΗ

- Κίνδυνος πυρκαγιάς από ακατάλληλη σύνδεση!
- Εγκαύματα.
- Ζημιές στη συσκευή.
- ▶ Μην χρησιμοποιείτε καλώδια προέκτασης.
- ▶ Μην χρησιμοποιείτε κλέμες.



ΠΡΟΣΟΧΗ

- Κίνδυνος ζημιάς από ακατάλληλη σύνδεση!
- Ζημιές στη συσκευή.
- ▶ Μην συνδέετε τη συσκευή σε μετατροπείς αυτόνομων δικτύων, όπως π.χ. φωτοβολταϊκές εγκαταστάσεις ή γεννήτριες βενζίνης.

Αποθήκευση

Υπόδειξη

Χρησιμοποιείτε αποκλειστικά το παρεχόμενο καλώδιο ρεύματος.

Βεβαιωθείτε ότι πληρούνται οι ακόλουθες προϋποθέσεις:

- Λειτουργείτε τη συσκευή μόνο με **εναλλασσόμενο ρεύμα**.
- Η επιτρεπόμενη τάση και συχνότητα αναγράφεται στην πινακίδα τύπου. Για τη θέση της πινακίδας τύπου ανατρέξτε στο κεφάλαιο Συνοπτική παρουσίαση συσκευής. (βλέπε 1.2 Επισκόπηση συσκευής και εξοπλισμού)
- Η πρίζα είναι γειωμένη σύμφωνα με τους κανονισμούς και προστατεύεται ηλεκτρικά με ασφάλεια.
- Το ρεύμα ενεργοποίησης της ασφάλειας βρίσκεται μεταξύ 10 A και 16 A.
- Η πρίζα είναι εύκολα προσβάσιμη.
- ▶ Ελέγξτε την ηλεκτρική σύνδεση.
- ▶ Εισάγετε το φις της συσκευής στην πίσω πλευρά της συσκευής. Βεβαιωθείτε ότι έχει κουμπώσει σωστά.
- ▶ Συνδέετε το φις ρευματοληψίας στην τροφοδοσία τάσης.
- ▷ Η ένδειξη αλλάζει στο σύμβολο Standby.

4.16 Ενεργοποίηση συσκευής (πρώτη θέση σε λειτουργία)

Βεβαιωθείτε ότι πληρούνται οι ακόλουθες προϋποθέσεις:

- Η συσκευή είναι τοποθετημένη και συνδεδεμένη.
- Όλες οι αυτοκόλλητες ταινίες, οι αυτοκόλλητες μεμβράνες και οι προστατευτικές μεμβράνες καθώς και οι ασφάλειες μεταφοράς μέσα και έξω από τη συσκευή έχουν αφαιρεθεί.

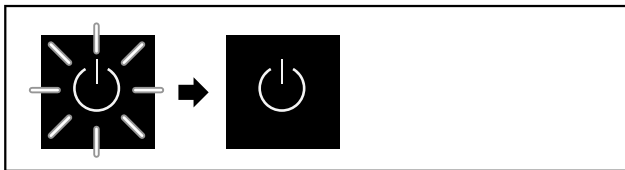


Fig. 57 Ενδεικτική απεικόνιση

Το σύμβολο Standby αναβοσβήνει, μέχρι να ολοκληρωθεί η θέση σε λειτουργία.

Στην οθόνη εμφανίζεται το σύμβολο Standby.

Εάν η συσκευή παραδίδεται με τις εργοστασιακές ρυθμίσεις, πρέπει κατά τη θέση σε λειτουργία να επιλέξετε πρώτα την γλώσσα της οθόνης.

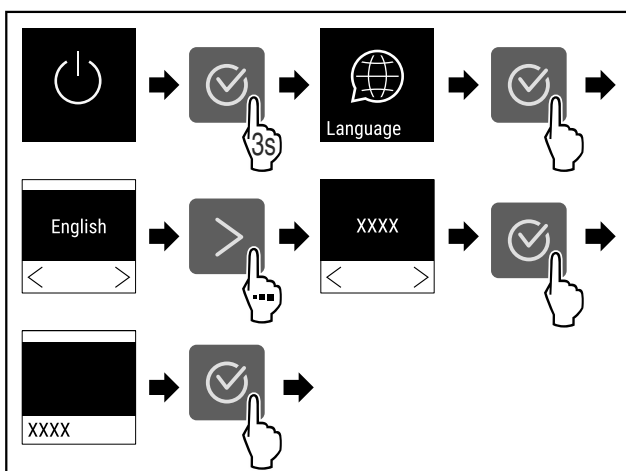


Fig. 58

- ▶ Εκτελέστε τα βήματα ενεργειών σύμφωνα με την εικόνα.

5,0 °C

Fig. 59

- ▷ Η συσκευή είναι ενεργοποιημένη, μόλις εμφανιστεί η θερμοκρασία στην οθόνη.
- ▷ Η ένδειξη θερμοκρασίας αναβοσβήνει μέχρι να επιτευχθεί η ρυθμισμένη θερμοκρασία.

5 Αποθήκευση

5.1 Υποδείξεις για την αποθήκευση

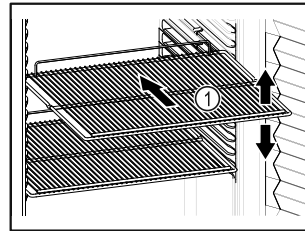


Fig. 60 Ενδεικτική απεικόνιση

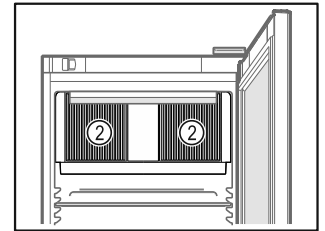


Fig. 61

Προσέχετε κατά την τοποθέτηση προϊόντων:

- Εάν οι σχάρες Fig. 60 (1) είναι ρυθμιζόμενες, προσαρμόστε τα ανάλογα με το ύψος.
 - Προσέξτε το μέγιστο φορτίο. (βλέπε 9.1 Τεχνικά χαρακτηριστικά)
 - Γεμίζετε τη συσκευή μόνο, αφού επιτευχθεί η θερμοκρασία αποθήκευσης (διατήρηση ψυκτικής αλυσίδας).
 - Διατηρείτε ελεύθερες τις σχισμές αερισμού Fig. 61 (2) του ανεμιστήρα στο εσωτερικό.
 - Τα προϊόντα για ψύξη δεν επιτρέπεται να ακουμπούν στην πλάτη.
 - Μην τοποθετείτε προϊόντα για ψύξη μετά το πίσω στοπ των σχαρών.
 - Φυλάξτε τα υγρά στις κλειστά δοχεία.
 - Αποθηκεύεται τα προϊόντα για ψύξη με αποστάσεις μεταξύ τους, ώστε να μπορεί να κυκλοφορεί καλά ο αέρας.
 - Τα προϊόντα για ψύξη δεν επιτρέπεται να υπερβαίνουν το σημάδι της στοιβάς.
- Αυτό είναι σημαντικό για μια απρόσκοπτη κυκλοφορία του αέρα και μια ομοιόμορφη κατανομή της θερμοκρασίας σε ολόκληρο το εσωτερικό.

6 Χειρισμός

6.1 Λειτουργίες συσκευής

6.1.1 Υποδείξεις για τις λειτουργίες της συσκευής

Οι λειτουργίες της συσκευής είναι ρυθμισμένες από το εργοστάσιο έτσι ώστε η συσκευή να είναι πλήρως λειτουργική.

Πριν αλλάξετε, ενεργοποιήσετε ή απενεργοποιήσετε τις λειτουργίες της συσκευής, βεβαιωθείτε ότι πληρούνται οι ακόλουθες προϋποθέσεις:

- Έχετε διαβάσει και κατανοήσει τις περιγραφές για τον τρόπο λειτουργίας της οθόνης.
- Έχετε εξοικειωθεί με τα στοιχεία χειρισμού και ενδείξεων της συσκευής σας.

6.1.2 Ενεργοποίηση και απενεργοποίηση

συσκευής



Αυτή η ρύθμιση επιτρέπει την ενεργοποίηση και απενεργοποίηση ολόκληρης της συσκευής.

Ενεργοποίηση συσκευής

Χωρίς ενεργοποιημένη λειτουργία DemoMode:

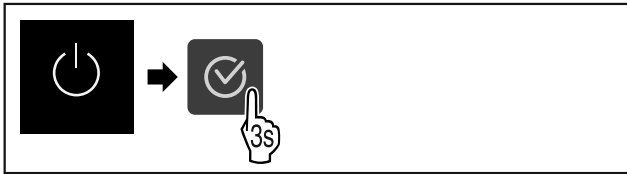


Fig. 62

- ▶ Εκτελέστε τα βήματα ενεργειών σύμφωνα με την εικόνα.
- Με ενεργοποιημένη λειτουργία DemoMode:

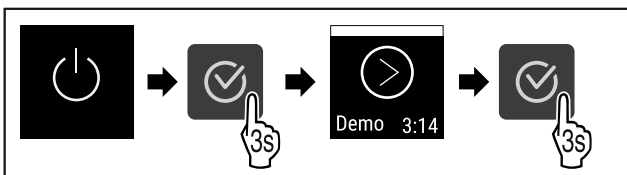


Fig. 63

- ▶ Εκτελέστε τα βήματα ενεργειών σύμφωνα με την εικόνα.

Υπόδειξη

Απενεργοποιήστε τη λειτουργία DemoMode πριν από τη λήξη της αντίστροφης μέτρησης.

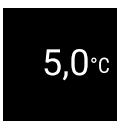


Fig. 64

- ▷ Η ένδειξη θερμοκρασίας εμφανίζεται στην οθόνη.

Απενεργοποίηση συσκευής

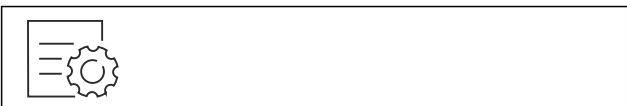


Fig. 65

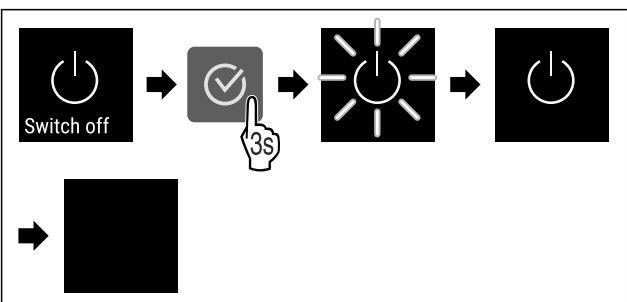


Fig. 66

- ▶ Εκτελέστε τα βήματα ενεργειών σύμφωνα με την εικόνα.
- ▷ Στην οθόνη εμφανίζεται το σύμβολο Standby.
- ▷ Η οθόνη απενεργοποιείται μετά από περίπου 10 λεπτά.

6.1.3 Θερμοκρασία



Η θερμοκρασία εξαρτάται από τους ακόλουθους παράγοντες:

- τη συχνότητα που ανοίγει η πόρτα
- τη διάρκεια που παραμένει ανοιχτή η πόρτα
- τη θερμοκρασία του σημείου τοποθέτησης
- το είδος, τη θερμοκρασία και την ποσότητα των προϊόντων για ψύξη

Υπόδειξη

Σε μερικές περιοχές του εσωτερικού, ενδέχεται να διαφέρει η θερμοκρασία αέρα από την ένδειξη θερμοκρασίας.

Ρύθμιση θερμοκρασίας



Fig. 67

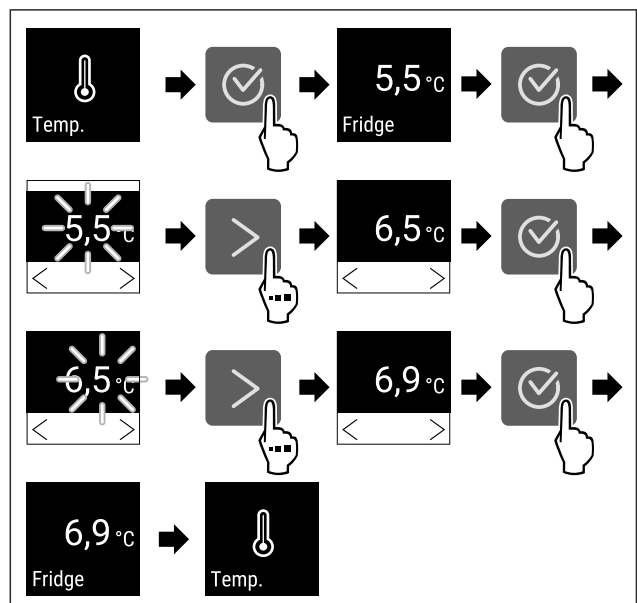


Fig. 68 Αλλαγή θερμοκρασίας από 5,5 °C σε 6,9 °C

- ▶ Εκτελέστε τα βήματα ενεργειών σύμφωνα με την εικόνα.
- ▷ Η θερμοκρασία είναι ρυθμισμένη.

6.1.4 Καταγραφή θερμοκρασίας



Η συσκευή δείχνει τις ελάχιστες και τις μέγιστες θερμοκρασίες του εσωτερικού. Η καταγραφή τους αρχίζει μετά την ενεργοποίηση της συσκευής αυτόματα με ένα περιόδικο διάστημα ενός λεπτού. Μετά την παρέλευση 999 ωρών (περίπου 40 ημέρες) εμφανίζεται μια υπόδειξη για τη γεμάτη μνήμη δεδομένων. Τότε θα πρέπει να μηδενίσετε την καταγραφή θερμοκρασίας.

Υπόδειξη

Προτείνεται να μηδενίζετε μία φορά την καταγραφή της θερμοκρασίας κατά τη θέση της συσκευής σε λειτουργία **μετά την επίτευξη της ρυθμισμένης θερμοκρασίας**. Με τον τρόπο αυτό είναι σωστή η εικονιζόμενη τιμή της μέγιστης θερμοκρασίας.

Χειρισμός

Προβολή καταγραφής θερμοκρασίας

Η καταγραφή θερμοκρασίας δείχνει τη διάρκεια εγγραφής και τις μετρημένες σε αυτή την περίοδο ελάχιστες και μέγιστες θερμοκρασίες.

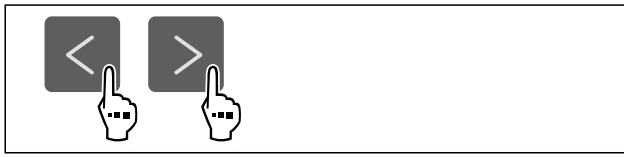


Fig. 69

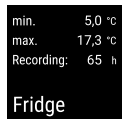


Fig. 70

▷ Εμφανίζεται η οθόνη κατάστασης με τις καταγραφές θερμοκρασίας.

Μηδενισμός καταγραφής θερμοκρασίας

Μπορείτε ανά πάσα στιγμή να μηδενίζετε τις εικονιζόμενες ελάχιστες και μέγιστες θερμοκρασίες. Κατά τη διαδικασία αυτή διαγράφονται οι εικονιζόμενες τιμές και αρχίζει εκ νέου η περίοδος καταγραφής.

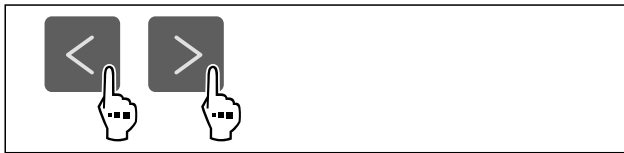


Fig. 71

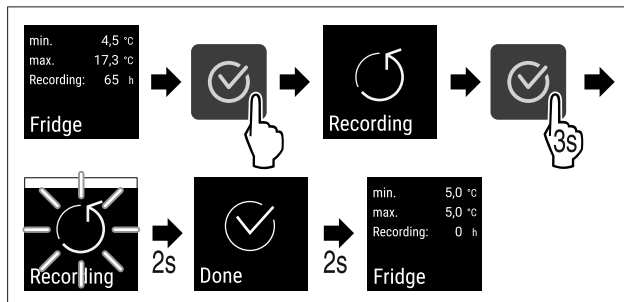


Fig. 72

▷ Εκτελέστε τα βήματα ενεργειών σύμφωνα με την εικόνα.
▷ Η καταγραφή θερμοκρασίας έχει μηδενιστεί.
▷ Η περίοδος καταγραφής αρχίζει εκ νέου.

6.1.5 Φωτισμός *

Η συσκευή είναι εξοπλισμένη με εσωτερικό φωτισμό. Μπορείτε να ενεργοποιήσετε μόνιμα τον εσωτερικό φωτισμό. (βλέπε Ενεργοποίηση φωτισμού*) * Όταν ανοίγετε την πόρτα της συσκευής, ενεργοποιείται ο εσωτερικός φωτισμός.

Απενεργοποίηση φωτισμού*

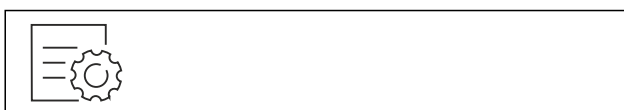


Fig. 73

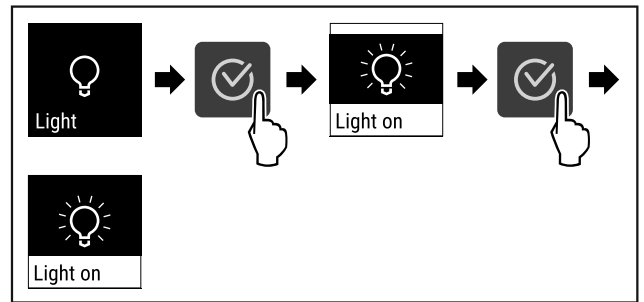


Fig. 74

▷ Εκτελέστε τα βήματα ενεργειών σύμφωνα με την εικόνα.
▷ Ο φωτισμός είναι απενεργοποιημένος.

Ενεργοποίηση φωτισμού*



Fig. 75

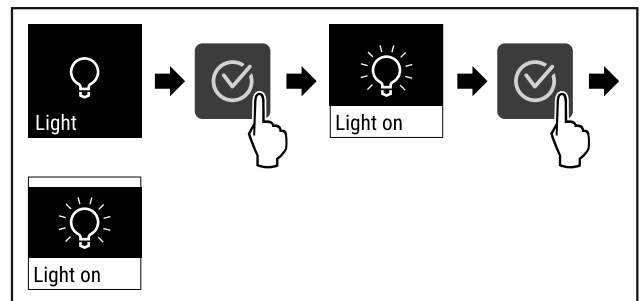


Fig. 76

▷ Εκτελέστε τα βήματα ενεργειών σύμφωνα με την εικόνα.
▷ Ο φωτισμός είναι ενεργοποιημένος.

6.1.6 Προστασία πρόσβασης μενού ρυθμίσεων



Αυτή η ρύθμιση επιτρέπει την προστασία πρόσβασης του μενού ρυθμίσεων με έναν τριψήφιο κωδικό PIN.

Χρήση:

- Αποτροπή ακούσιας αλλαγής ρυθμίσεων και λειτουργιών.
- Αποτροπή ακούσιας απενεργοποίησης της συσκευής.
- Αποτροπή αθέλητης αλλαγής ρύθμισης θερμοκρασίας.

Ενεργοποίηση προστασίας πρόσβασης του μενού ρυθμίσεων



Fig. 77

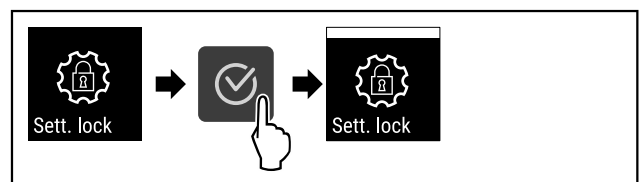


Fig. 78

▷ Εκτελέστε τα βήματα ενεργειών σύμφωνα με την εικόνα.
▷ Η προστασία πρόσβασης του μενού ρυθμίσεων είναι ενεργοποιημένη.

Αλλαγή κωδικού PIN της προστασίας πρόσβασης του μενού ρυθμίσεων

Βλέπε: (βλέπε 6.1.7 Κωδικός πρόσβασης)

Απενεργοποίηση προστασίας πρόσβασης του μενού ρυθμίσεων



Fig. 79

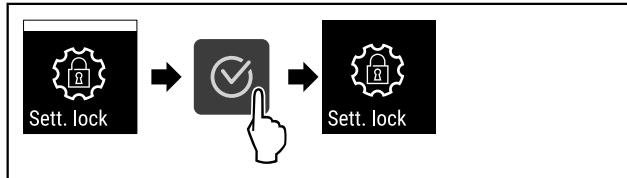


Fig. 80

- ▶ Εκτελέστε τα βήματα ενεργειών σύμφωνα με την εικόνα.
- ▷ Η προστασία πρόσβασης του μενού ρυθμίσεων είναι απενεργοποιημένη.

Άνοιγμα προστατευμένου μενού ρυθμίσεων

Με ενεργοποιημένη την προστασία πρόσβασης, είναι απαραίτητη η εισαγωγή του κωδικού PIN για να ανοίξετε το μενού ρυθμίσεων.

Μετά την εισαγωγή του σωστού κωδικού PIN, το μενού ρυθμίσεων παραμένει ξεκλειδωτό για 20 λεπτά, εκτός αν επιστρέψετε στην ένδειξη κατάστασης.

Υπόδειξη

- ▶ Στο παρακάτω παράδειγμα χρησιμοποιείται ο εργοστασιακά ρυθμισμένος κωδικός PIN: **1 1 1**.

Η προστασία πρόσβασης του μενού ρυθμίσεων πρέπει να είναι ενεργή.

- ▶ Πατήστε επανειλημμένα το βέλος πλοήγησης μέχρι να εμφανιστεί η σχετική λειτουργία.

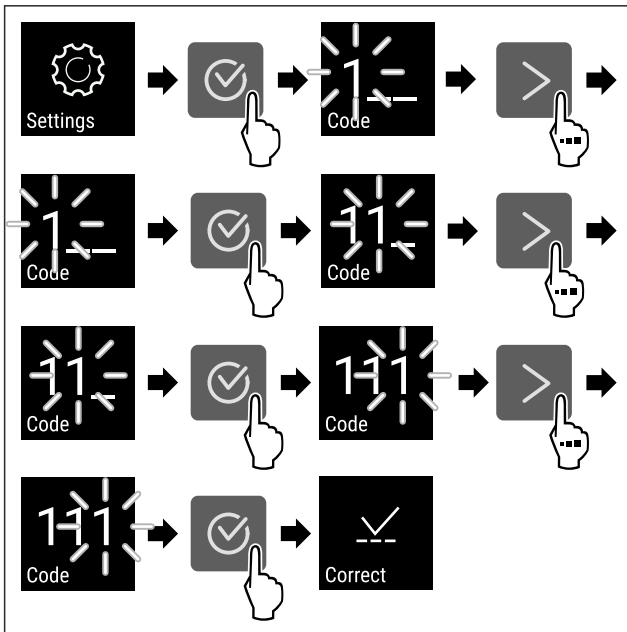


Fig. 81

- ▶ Εκτελέστε τα βήματα ενεργειών σύμφωνα με την εικόνα.
- ▷ Ο κωδικός PIN είναι σωστός.
- ▷ Το μενού ρυθμίσεων ανοίγει.

6.1.7 Κωδικός πρόσβασης

Δυνατές είναι οι διάφορες ρυθμίσεις.

Χρήση:

- Αλλαγή του κωδικού ρύθμισης.
- Επαναφορά του κωδικού ρύθμισης.



Προστασία πρόσβασης μενού ρυθμίσεων

Αλλαγή του κωδικού ρύθμισης

Αυτή η ρύθμιση επιτρέπει την αλλαγή του κωδικού ρύθμισης για την προστασία πρόσβασης του μενού ρυθμίσεων.

Η ρύθμιση πραγματοποιείται σε 3 βήματα:

- Εισαγωγή του παλιού κωδικού ρύθμισης
- Εισαγωγή του νέου κωδικού ρύθμισης
- Επιβεβαίωση του νέου κωδικού ρύθμισης

Υπόδειξη

- ▶ Στο παρακάτω παράδειγμα παρουσιάζεται η αλλαγή του εργοστασιακά προεπιλεγμένου κωδικού ρύθμισης **1 1 1**.
- ▶ Ο νέος κωδικός ρύθμισης είναι: **2 3 4**



Fig. 82

Η προστασία πρόσβασης του μενού ρυθμίσεων πρέπει να είναι ενεργή. (βλέπε 6.1.6 Προστασία πρόσβασης μενού ρυθμίσεων)

- ▶ Πατήστε επανειλημμένα το βέλος πλοήγησης μέχρι να εμφανιστεί η σχετική λειτουργία.

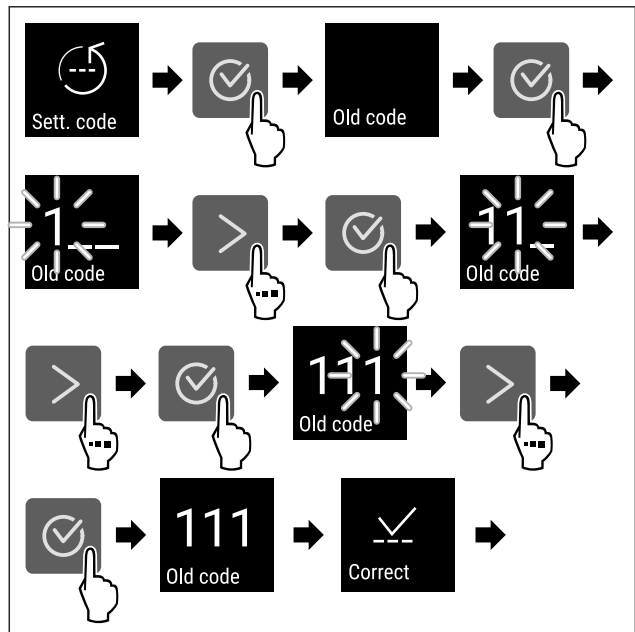


Fig. 83

- ▶ Εκτελέστε τα βήματα ενεργειών σύμφωνα με την εικόνα.
- ▷ Η εισαγωγή του παλιού κωδικού ρύθμισης ήταν επιτυχής.

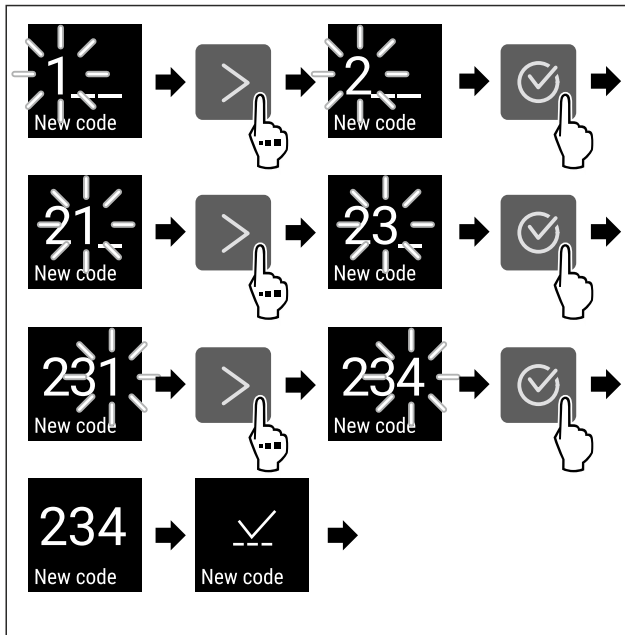


Fig. 84

- ▶ Εκτελέστε τα βήματα ενεργειών σύμφωνα με την εικόνα.
- ▷ Η εισαγωγή του νέου κωδικού ρύθμισης ήταν επιτυχής.

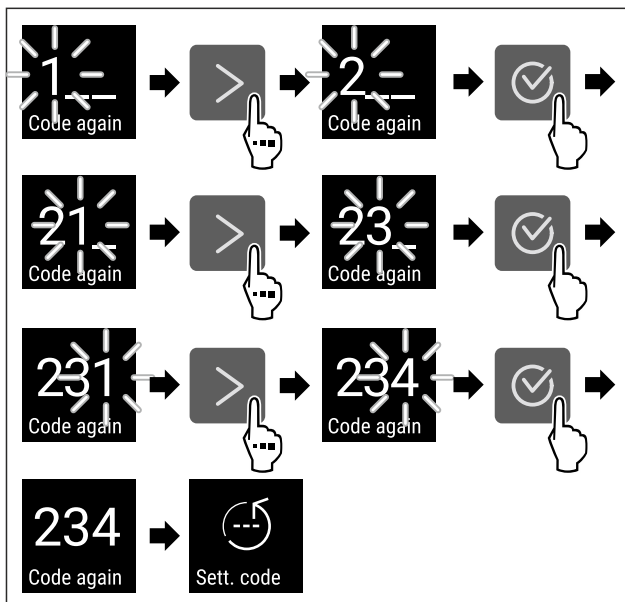


Fig. 85

- ▶ Εκτελέστε τα βήματα ενεργειών σύμφωνα με την εικόνα.
- ▷ Η επιβεβαίωση του νέου κωδικού ρύθμισης ήταν επιτυχής.
- ▷ Ο κωδικός ρύθμισης έχει αλλάξει.

Επαναφορά του κωδικού ρύθμισης

Έχετε ξεχάσει ή δεν γνωρίζετε τον κωδικό ρύθμισης για την προστασία πρόσβασης του μενού ρυθμίσεων.

- ▶ Επαναφέρετε τη συσκευή (βλέπε 6.1.27 Επαναφορά στις εργοστασιακές ρυθμίσεις) στις εργοστασιακές ρυθμίσεις.
- ▷ Η συσκευή έχει επανέλθει στις αρχικές ρυθμίσεις.
- ▷ Ο εργοστασιακός κωδικός ρύθμισης είναι: **1 1 1**

6.1.8 Υπενθύμιση διαστήματος συντήρησης



Ρύθμιση μιας χρονικής περιόδου, μέχρι να εμφανιστεί η υπενθύμιση για συντήρηση.

Μπορείτε να ρυθμίσετε τις εξής τιμές:

- 7 ημέρες
- 14 ημέρες
- 30 ημέρες
- 60 ημέρες
- 90 ημέρες
- 180 ημέρες
- 360 ημέρες
- 720 ημέρες
- 1080 ημέρες
- Off

Ρύθμιση υπενθύμισης διαστήματος συντήρησης

Τα ακόλουθα βήματα ενεργειών περιγράφουν, πώς ρυθμίζετε το χρονικό διάστημα μέχρι τη συντήρηση.



Fig. 86

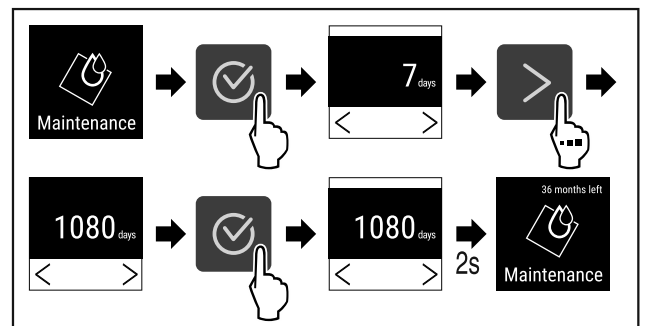


Fig. 87

- ▶ Εκτελέστε τα βήματα ενεργειών σύμφωνα με την εικόνα.
- ▷ Η χρονική περίοδος, μέχρι να εμφανιστεί η υπενθύμιση για συντήρηση, είναι ρυθμισμένη.
- ▷ Εμφανίζεται η διάρκεια που απομένει.

6.1.9 Γλώσσα

Με αυτή τη ρύθμιση ρυθμίζετε τη γλώσσα της ένδειξης.

Ρύθμιση γλώσσας

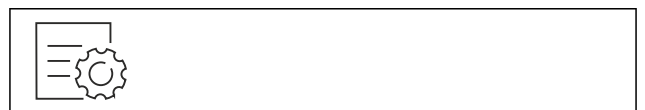


Fig. 88

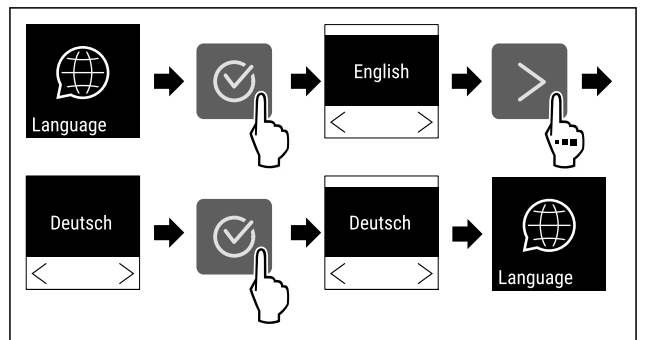


Fig. 89

- ▶ Εκτελέστε τα βήματα ενεργειών σύμφωνα με την εικόνα.
- ▷ Η επιλεγμένη γλώσσα είναι ρυθμισμένη.

6.1.10 Μονάδα μέτρησης θερμοκρασίας



Με αυτή τη λειτουργία ρυθμίζετε τη μονάδα μέτρησης θερμοκρασίας. Μπορείτε να ρυθμίσετε βαθμούς Κελσίου ή βαθμούς Φαρενάιτ ως μονάδα μέτρησης θερμοκρασίας.

Ρύθμιση μονάδας μέτρησης θερμοκρασίας



Fig. 90

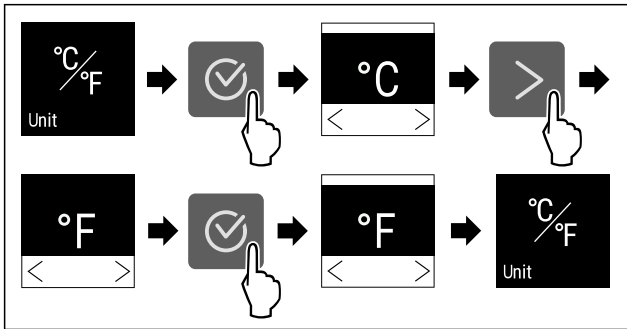


Fig. 91 Ενδεικτική απεικόνιση: Αλλαγή από βαθμούς Κελσίου σε βαθμούς Φαρενάιτ.

- ▶ Εκτελέστε τα βήματα ενεργειών σύμφωνα με την εικόνα.
- ▷ Η μονάδα μέτρησης θερμοκρασίας είναι ρυθμισμένη.

6.1.11 Φωτεινότητα οθόνης



Με αυτή τη λειτουργία ρυθμίζετε σταδιακά τη φωτεινότητα της οθόνης.

Μπορείτε να ρυθμίσετε τα ακόλουθα επίπεδα φωτεινότητας:

- 40 %
- 60 %
- 80 %
- 100 % (προεπιλογή)

Ρύθμιση φωτεινότητας οθόνης

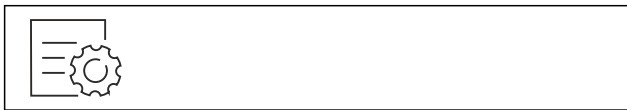


Fig. 92

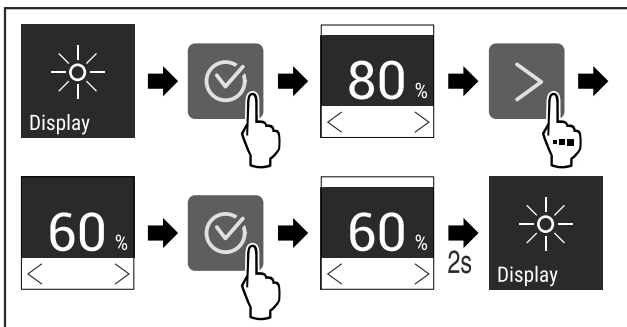


Fig. 93 Ενδεικτική απεικόνιση: Αλλαγή από 80 % σε 60 %.

- ▶ Εκτελέστε τα βήματα ενεργειών σύμφωνα με την εικόνα.
- ▷ Η φωτεινότητα της οθόνης έχει ρυθμιστεί.

6.1.12 Alarm Sound



Αυτή η λειτουργία επιτρέπει την ενεργοποίηση και απενεργοποίηση όλων των ήχων συναγερμού, όπως για παράδειγμα τον συναγερμό πόρτας.

Ενεργοποίηση Alarm Sound



Fig. 94

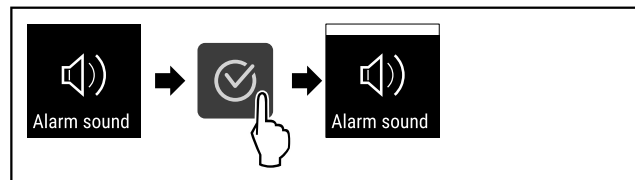


Fig. 95

- ▶ Εκτελέστε τα βήματα ενεργειών σύμφωνα με την εικόνα.
- ▷ Η λειτουργία Alarm Sound είναι ενεργοποιημένη.

Απενεργοποίηση Alarm Sound

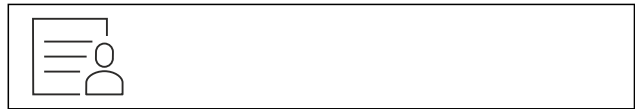


Fig. 96

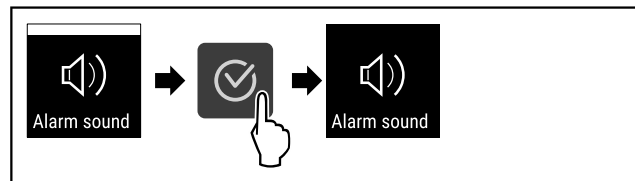


Fig. 97

- ▶ Εκτελέστε τα βήματα ενεργειών σύμφωνα με την εικόνα.
- ▷ Η λειτουργία Alarm Sound είναι απενεργοποιημένη.

6.1.13 Key Sound



Αυτή η λειτουργία επιτρέπει την ενεργοποίηση και απενεργοποίηση όλων των ήχων πλήκτρων και του ήχου Startsound.

Ενεργοποίηση Key Sound

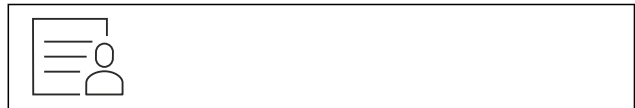


Fig. 98

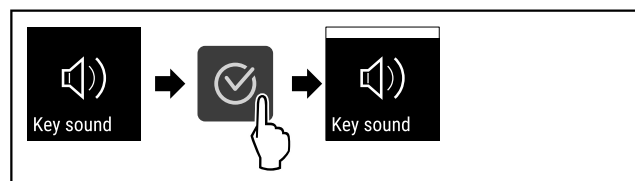


Fig. 99

- ▶ Εκτελέστε τα βήματα ενεργειών σύμφωνα με την εικόνα.
- ▷ Η λειτουργία Key Sound είναι ενεργοποιημένη.

Απενεργοποίηση Key Sound



Fig. 100

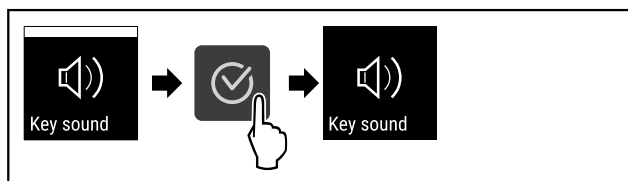


Fig. 101

- ▶ Εκτελέστε τα βήματα ενεργειών σύμφωνα με την εικόνα.
- ▷ Η λειτουργία Key Sound είναι απενεργοποιημένη.



6.1.14 Σύνδεση WLAN

Υπόδειξη

Το Liebherr SmartMonitoring Dashboard δεν διατίθεται σε όλες τις χώρες. Ελέγξτε τη διαθεσιμότητα με τον κωδικό QR με εισαγωγή του μοντέλου σας.

Υπόδειξη

Η χρήση του Liebherr SmartMonitoring Dashboard στη διεύθυνση <https://smartmonitoring.liebherr.com> προϋποθέτει ένα εγκατεστημένο SmartModule και έναν επαγγελματικό λογαριασμό MyLiebherr. Μπορείτε να συνδεθείτε κατά την online θέση σε λειτουργία απευθείας με τα στοιχεία σύνδεσης που έχετε ή να εγγραφείτε και να δημιουργήσετε έναν εταιρικό λογαριασμό.

Αυτή η ρύθμιση δημιουργεί μια ασύρματη σύνδεση μεταξύ της συσκευής και του διαδικτύου. Η σύνδεση ελέγχεται μέσω του SmartModule. Μπορείτε να εντάξετε τη συσκευή μέσω του Liebherr SmartMonitoring Dashboard που βασίζεται σε πρόγραμμα περιήγησης και να χρησιμοποιείτε διευρυμένες επιλογές και εξατομικευμένες δυνατότητες ελέγχου, διαχείρισης και επιτήρησης.

Υπόδειξη

Μπορείτε να αποκτήσετε αξεσουάρ μέσω της εξυπηρέτησης πελατών (βλέπε 9.3 Σέρβις) και στο κατάστημα Liebherr-Hausgeräte στη διεύθυνση home.liebherr.com/shop/de/deu/zubehor.html.

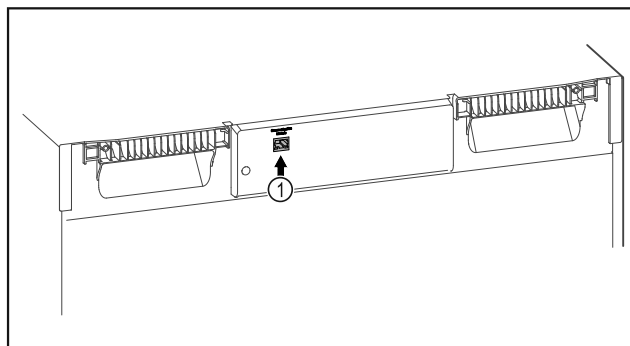


Fig. 102

Βεβαιωθείτε ότι πληρούνται οι ακόλουθες προϋποθέσεις:

- Το SmartModule Fig. 102 (1) χρησιμοποιείται.

Δημιουργία σύνδεσης

Τη θέση σε λειτουργία και τη ρύθμιση του SmartModule την πραγματοποιείτε online μέσω του Liebherr SmartMonitoring Dashboard στην τερματική συσκευή σας με δυνατότητα σύνδεσης στο διαδίκτυο.

Στο Liebherr SmartMonitoring Dashboard θα βρείτε επίσης πληροφορίες για τη μεταγενέστερη τοποθέτηση του SmartModule.



Fig. 103

- ▶ Ανοίξτε το Liebherr SmartMonitoring Dashboard (βλέπε Fig. 103).

Στο ψυγείο ή στον καταψύκτη:



Fig. 104

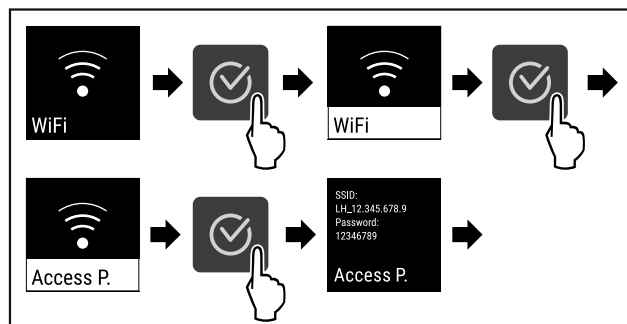


Fig. 105

- ▶ Εκτελέστε τα βήματα ενεργειών σύμφωνα με την εικόνα.
- ▶ Συνεχίστε τη διαδικασία ρύθμισης στην τερματική συσκευή με δυνατότητα σύνδεσης στο διαδίκτυο: Liebherr SmartMonitoring Dashboard

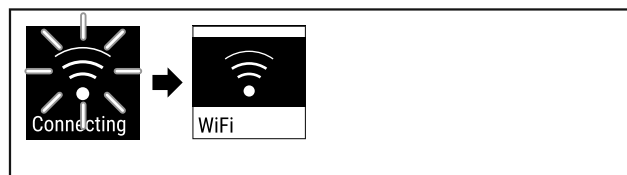


Fig. 106

- ▶ Πραγματοποιείται σύνδεση.
- ▷ Εμφανίζεται WiFi connecting. Το σύμβολο πάλλεται.
- ▶ Ακολουθήστε τις οδηγίες του Liebherr SmartMonitoring Dashboard.
- ▷ Η σύνδεση έχει πραγματοποιηθεί.

Διακοπή σύνδεσης

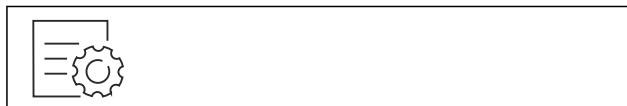


Fig. 107

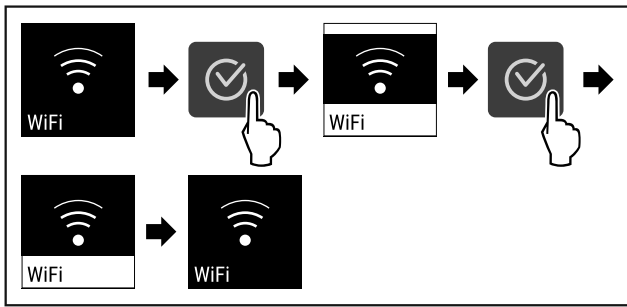


Fig. 108

- ▶ Εκτελέστε τα βήματα ενεργειών σύμφωνα με την εικόνα.
- ▷ Η σύνδεση έχει διακοπεί.

Επαναφορά σύνδεσης



Fig. 109

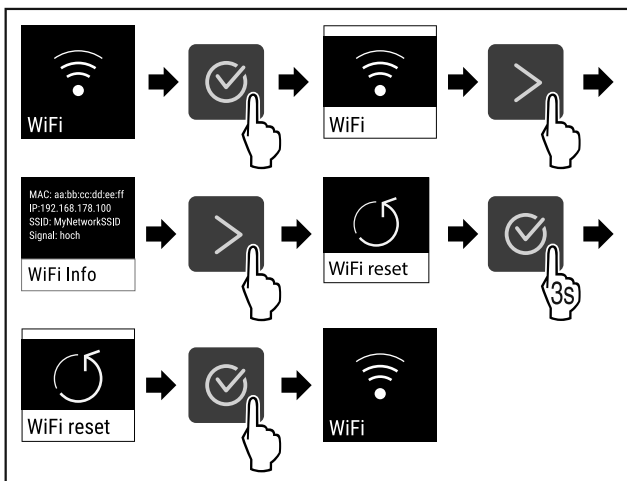


Fig. 110

- ▶ Εκτελέστε τα βήματα ενεργειών σύμφωνα με την εικόνα.
- ▷ Οι ρυθμίσεις WiFi έχουν επανέλθει στην κατάσταση παράδοσης.

6.1.15 Σύνδεση LAN



Υπόδειξη

Το Liebherr SmartMonitoring Dashboard δεν διατίθεται σε όλες τις χώρες. Ελέγξτε τη διαθεσιμότητα με τον κωδικό QR με εισαγωγή του μοντέλου σας.

Υπόδειξη

Η χρήση του Liebherr SmartMonitoring Dashboard στη διεύθυνση <https://smartmonitoring.liebherr.com> προϋποθέτει ένα εγκατεστημένο SmartModule και έναν επαγγελματικό λογαριασμό MyLiebherr. Μπορείτε να συνδεθείτε κατά την online θέση σε λειτουργία απευθείας με τα στοιχεία σύνδεσης που έχετε ή να εγγραφείτε και να δημιουργήσετε έναν εταιρικό λογαριασμό.

Αυτή η ρύθμιση δημιουργεί μια ενσύρματη σύνδεση μεταξύ της συσκευής και του διαδικτύου. Η σύνδεση ελέγχεται μέσω του SmartModule. Μπορείτε να εντάξετε τη συσκευή μέσω του [Liebherr SmartMonitoring Dashboard](https://smartmonitoring.liebherr.com) που βασίζεται σε πρόγραμμα περιήγησης και να χρησιμοποιείτε διευρυμένες επιλογές και εξατομικευμένες δυνατότητες ελέγχου, διαχείρισης και επιτήρησης.

Υπόδειξη

Μπορείτε να αποκτήσετε αξεσουάρ μέσω της εξυπηρέτησης πελατών (βλέπε 9.3 Σέρβις) και στο κατάστημα Liebherr-Hausgeräte στη διεύθυνση home.liebherr.com/shop/de/deu/zubehor.html.

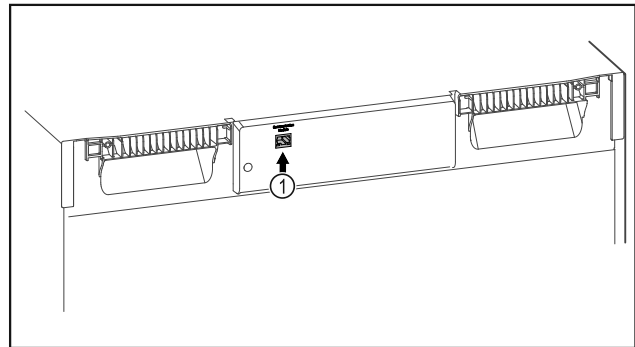


Fig. 111

Βεβαιωθείτε ότι πληρούνται οι ακόλουθες προϋποθέσεις:

- Το SmartModule Fig. 111 (1) χρησιμοποιείται.
- Ένα καλώδιο δικτύου είναι συνδεδεμένο.

Δημιουργία σύνδεσης

Τη θέση σε λειτουργία και τη ρύθμιση του SmartModule την πραγματοποιείτε online μέσω του [Liebherr SmartMonitoring Dashboard](https://smartmonitoring.liebherr.com) στην τερματική συσκευή σας με δυνατότητα σύνδεσης στο διαδίκτυο.

Στο [Liebherr SmartMonitoring Dashboard](https://smartmonitoring.liebherr.com) θα βρείτε επίσης πληροφορίες για τη μεταγενέστερη τοποθέτηση του SmartModule.



Fig. 112

- ▶ Ανοίξτε το [Liebherr SmartMonitoring Dashboard](https://smartmonitoring.liebherr.com) (βλέπε Fig. 112).

Στο ψυγείο ή στον καταψύκτη:



Fig. 113

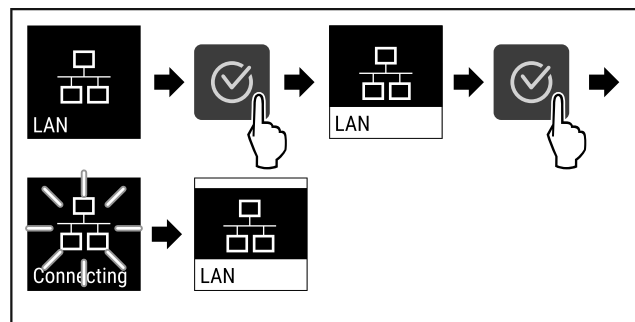


Fig. 114

- ▶ Εκτελέστε τα βήματα ενεργειών σύμφωνα με την εικόνα.
- ▷ Πραγματοποιείται σύνδεση: Εμφανίζεται LAN connecting. Το σύμβολο πάλλεται.
- ▶ Ακολουθήστε τις οδηγίες του [Liebherr SmartMonitoring Dashboard](https://smartmonitoring.liebherr.com).
- ▷ Η σύνδεση έχει πραγματοποιηθεί.

Διακοπή σύνδεσης



Fig. 115

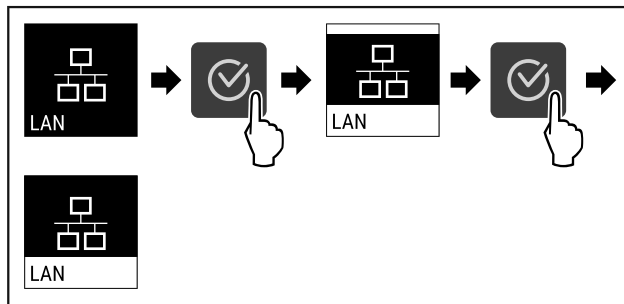


Fig. 116

- ▶ Εκτελέστε τα βήματα ενεργειών σύμφωνα με την εικόνα.
- ▷ Η σύνδεση έχει διακοπεί.

6.1.16 Πληροφορίες συσκευής

Με αυτή τη λειτουργία εμφανίζετε την ονομασία του μοντέλου, το ευρετήριο, τον αριθμό σειράς και τον αριθμό σέρβις της συσκευής σας. Χρειάζεστε τις πληροφορίες συσκευής, όταν απευθύνεστε στο σέρβις. (βλέπε 9.3 Σέρβις)
Με αυτή τη λειτουργία ανοίγετε εκτός αυτού το διευρυμένο μενού. (βλέπε 3 Τρόπος λειτουργίας της οθόνης Touch)

Προβολή πληροφοριών συσκευής

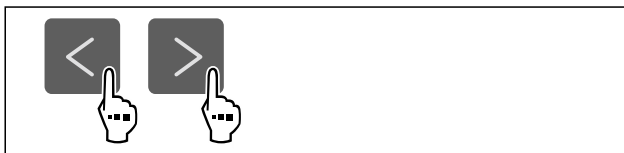


Fig. 117



Fig. 118

- ▶ Εκτελέστε τα βήματα ενεργειών σύμφωνα με την εικόνα.
- ▷ Στην οθόνη εμφανίζονται πληροφορίες συσκευής.

6.1.17 Ώρες λειτουργίας

Αυτή η ένδειξη δείχνει τις ώρες λειτουργίας της συσκευής.

Προβολή ωρών λειτουργίας



Fig. 119



Fig. 120

- ▷ Οι ώρες λειτουργίας εμφανίζονται.

6.1.18 Λογισμικό



Με αυτή τη λειτουργία εμφανίζετε την έκδοση λογισμικού της συσκευής σας.

Προβολή έκδοσης λογισμικού



Fig. 121



Fig. 122

- ▶ Εκτελέστε τα βήματα ενεργειών σύμφωνα με την εικόνα.
- ▷ Στην οθόνη εμφανίζεται η έκδοση λογισμικού.

6.1.19 Απόψυξη



Η συσκευή αποψύχεται αυτόματα στην κανονική λειτουργία.

Χρήση:

- Εάν στο εσωτερικό παρουσιαστεί εντονότερος σχηματισμός πάγου, μπορείτε να αρχίσετε χειροκίνητα την αυτόματη λειτουργία απόψυξης.

Χειροκίνητη έναρξη της χειροκίνητης απόψυξης



Fig. 123

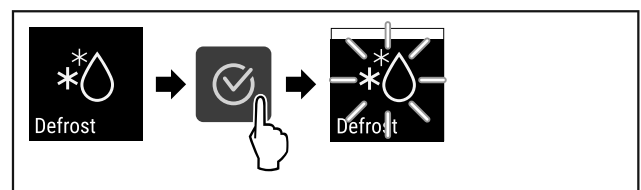


Fig. 124

- ▶ Εκτελέστε τα βήματα ενεργειών σύμφωνα με την εικόνα.
- ▷ Η αυτόματη απόψυξη έχει αρχίσει. Μετά την ολοκλήρωση της απόψυξης, η συσκευή μεταβαίνει ξανά αυτόματα στην κανονική λειτουργία.

Υπόδειξη

Εάν μετά από επανειλημμένη έναρξη της χειροκίνητης απόψυξης εξακολουθεί να υπάρχει ακόμη πάγος στο εσωτερικό, αποψύξτε χειροκίνητα τη συσκευή. (βλέπε 8.2 Απόψυξη συσκευής)

Διακοπή χειροκίνητα ενεργοποιημένης απόψυξης

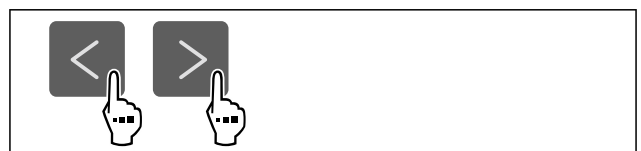


Fig. 125

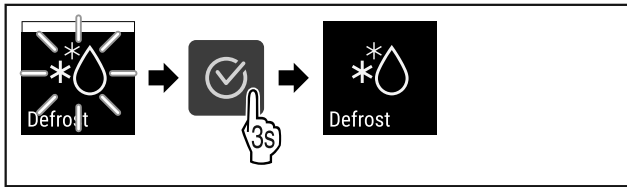


Fig. 126

- ▶ Εκτελέστε τα βήματα ενεργειών σύμφωνα με την εικόνα.
- ▷ Η χειροκίνητα ενεργοποιημένη απόψυξη έχει διακοπεί. Η συσκευή μεταβαίνει ξανά αυτόματα στην κανονική λειτουργία.



Πληροφορίες απόψυξης

Με αυτή τη ρύθμιση προσαρμόζεται η ένδειξη κατά τη διάρκεια μιας αυτόματης διαδικασίας απόψυξης.

Είναι διαθέσιμες οι εξής παραλλαγές ένδειξης:

- **Def 1:** Η ένδειξη θερμοκρασίας δεν ανανεώνεται και δείχνει την τελευταία θερμοκρασία πριν από την έναρξη της αυτόματης διαδικασίας απόψυξης.
- **Def 2:** Η υπόδειξη «αυτόματη διαδικασία απόψυξης» εμφανίζεται στην οθόνη κατάστασης. Η ένδειξη θερμοκρασίας ανανεώνεται συνεχώς και δείχνει την πραγματική θερμοκρασία.
- **Def 3:** Η υπόδειξη «αυτόματη διαδικασία απόψυξης» εμφανίζεται στην οθόνη κατάστασης. Η ένδειξη θερμοκρασίας δεν ανανεώνεται και δείχνει την τελευταία θερμοκρασία πριν από την έναρξη της αυτόματης διαδικασίας απόψυξης.
- **Def 4:** Η υπόδειξη «αυτόματη διαδικασία απόψυξης» εμφανίζεται στην οθόνη κατάστασης. Η ένδειξη θερμοκρασίας δεν ανανεώνεται και δείχνει την τελευταία θερμοκρασία πριν από την έναρξη της αυτόματης διαδικασίας απόψυξης.

Defrosting

Fig. 127 Υπόδειξη «αυτόματη διαδικασία απόψυξης»



Fig. 128

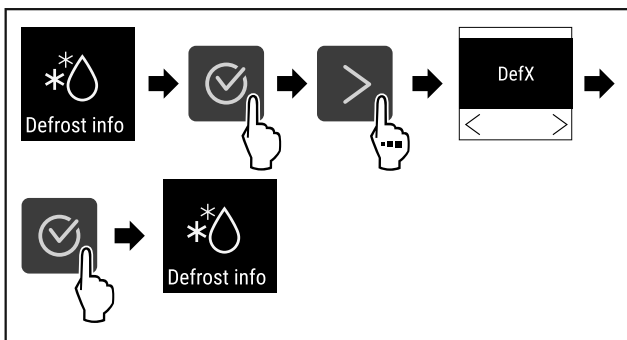


Fig. 129

- ▶ Εκτελέστε τα βήματα ενεργειών σύμφωνα με την εικόνα.
- ▷ Η επιθυμητή παραλλαγή ένδειξης είναι επιλεγμένη.



6.1.20 Βαθμονόμηση αισθητήρα

Η βαθμονόμηση αισθητήρα χρησιμεύει στην αντιστάθμιση διαφορών ανάμεσα στην εικονιζόμενη θερμοκρασία και στην πραγματική θερμοκρασία που υπάρχει στη συσκευή.

Εύρος ρύθμισης: +/- 3 Kelvin σε βήματα του 0,1 Kelvin.

Βαθμονόμηση αισθητήρα



Fig. 130

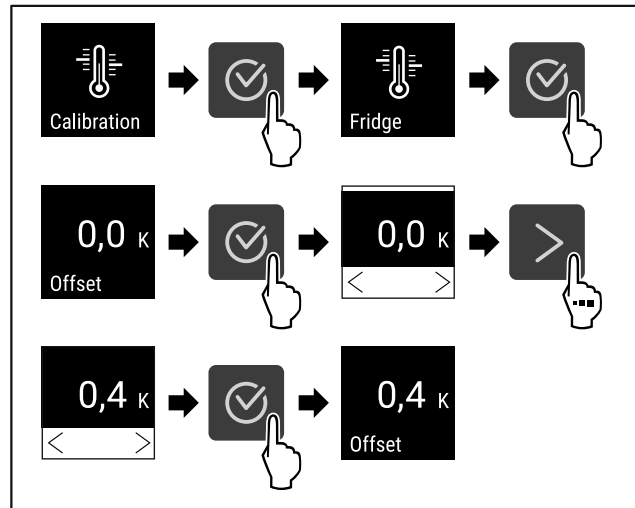


Fig. 131

- ▶ Εκτελέστε τα βήματα ενεργειών σύμφωνα με την εικόνα.
- ▷ Ο αισθητήρας είναι βαθμονομημένος.

Υπόδειξη

Η βαθμονομημένη θερμοκρασία εμφανίζεται εντός δύο ωρών στην οθόνη.



6.1.21 Συναγερμός θερμοκρασίας

Ο συναγερμός θερμοκρασίας ενεργοποιείται μόλις η εσωτερική θερμοκρασία βρεθεί εκτός του ρυθμιζόμενου εύρους θερμοκρασίας και έχει παρέλθει ένας ενδεχομένως ρυθμισμένος χρόνος καθυστέρησης.

Μπορείτε να ρυθμίζετε τις εξής τιμές:

- Κατώτατο όριο θερμοκρασίας σε βήματα του 0,1 °C
- Ανώτατο όριο θερμοκρασίας σε βήματα του 0,1 °C
- Χρόνος καθυστέρησης του συναγερμού από 0 έως 60 λεπτά (η ρύθμιση «0» σημαίνει όχι επανάληψη συναγερμού στο ρελέ συναγερμού.)
- Συχνότητα επανάληψης του συναγερμού από 0 έως 30 λεπτά

Ρύθμιση συναγερμού θερμοκρασίας

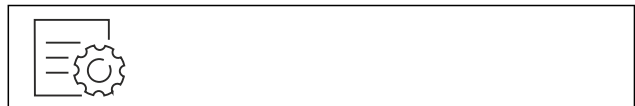


Fig. 132

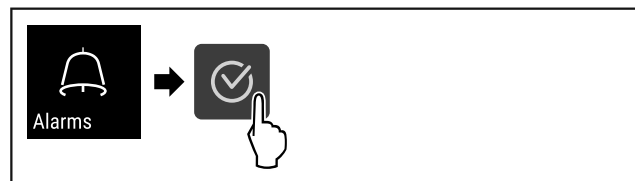


Fig. 133

- ▶ Εκτελέστε τα βήματα ενεργειών σύμφωνα με την εικόνα.

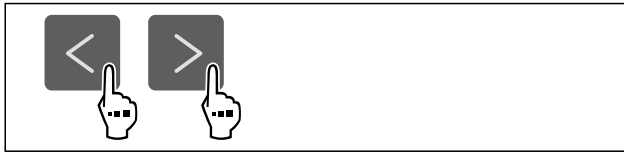


Fig. 134

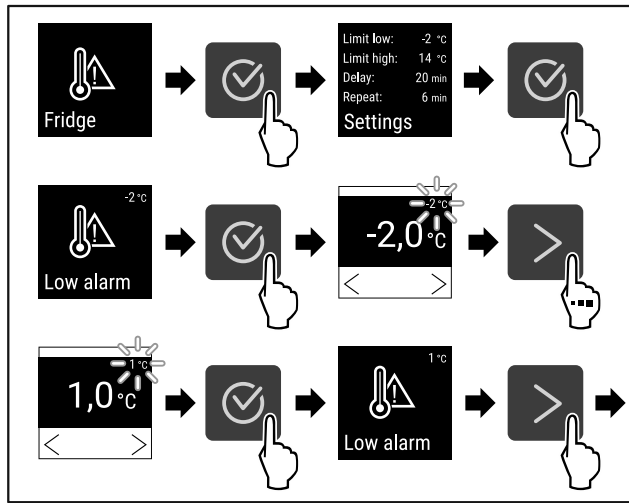


Fig. 135

- ▶ Εκτελέστε τα βήματα ενεργειών σύμφωνα με την εικόνα.
- ▷ Το κατώτατο όριο θερμοκρασίας είναι ρυθμισμένο.

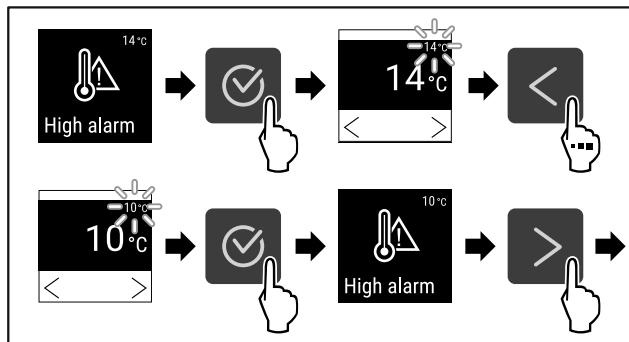


Fig. 136

- ▶ Εκτελέστε τα βήματα ενεργειών σύμφωνα με την εικόνα.
- ▷ Το ανώτατο όριο θερμοκρασίας είναι ρυθμισμένο.

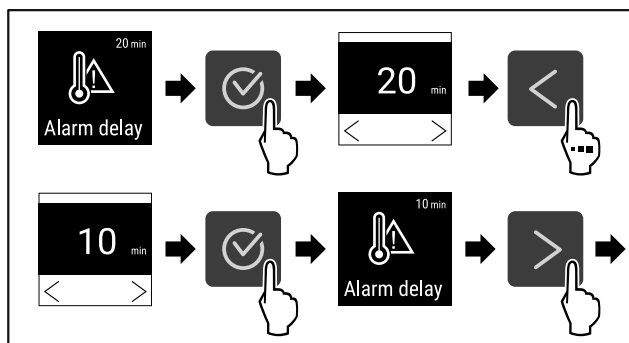


Fig. 137

- ▶ Εκτελέστε τα βήματα ενεργειών σύμφωνα με την εικόνα.
- ▷ Ο χρόνος καθυστέρησης συναγερμού είναι ρυθμισμένος.

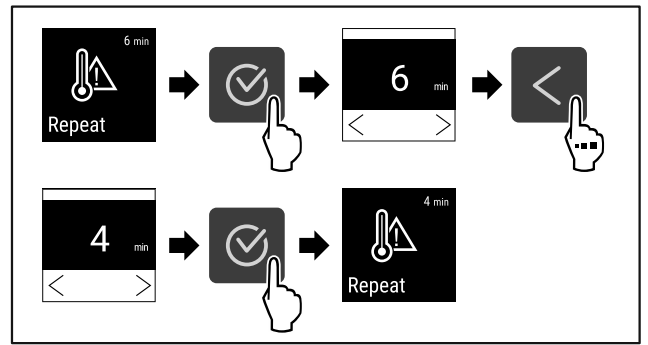


Fig. 138

- ▶ Εκτελέστε τα βήματα ενεργειών σύμφωνα με την εικόνα.
- ▷ Ο χρόνος επανάληψης συναγερμού είναι ρυθμισμένος.
- ▷ Ο συναγερμός θερμοκρασίας είναι ρυθμισμένος.

Προβολή ρυθμισμένων τιμών συναγερμού θερμοκρασίας



Fig. 139

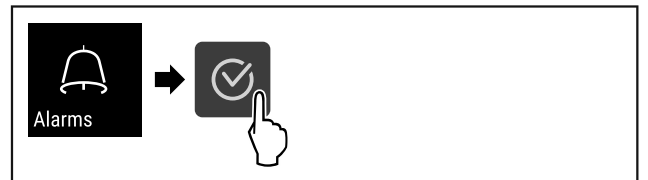


Fig. 140

- ▶ Εκτελέστε τα βήματα ενεργειών σύμφωνα με την εικόνα.



Fig. 141

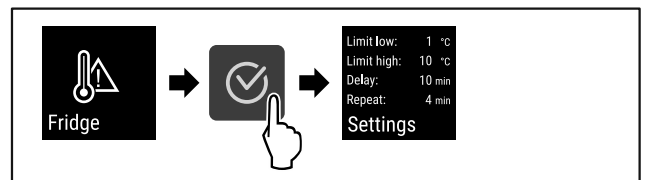


Fig. 142

- ▶ Εκτελέστε τα βήματα ενεργειών σύμφωνα με την εικόνα.
- ▷ Οι ρυθμισμένες τιμές συναγερμού θερμοκρασίας εμφανίζονται.

6.1.22 Συναγερμός πόρτας



Με αυτή τη λειτουργία ενεργοποιείτε ή απενεργοποιείτε τον συναγερμό πόρτας. Ο συναγερμός πόρτας ακούγεται, όταν η πόρτα έχει παραμείνει ανοιχτή για μεγάλο χρονικό διάστημα. Ο συναγερμός πόρτας είναι ενεργοποιημένος κατά την παράδοση. Μπορείτε να ρυθμίσετε πόση ώρα θέλετε να επιτρέπεται να είναι ανοιχτή η πόρτα μέχρι να ακουστεί ο συναγερμός πόρτας.

Μπορείτε να ρυθμίσετε τις ακόλουθες τιμές:

- 15 δευτερόλεπτα
- 30 δευτερόλεπτα
- 60 δευτερόλεπτα
- 90 δευτερόλεπτα

- 120 δευτερόλεπτα
- 150 δευτερόλεπτα
- 180 δευτερόλεπτα
- Off

Ρύθμιση συναγερμού πόρτας



Fig. 143

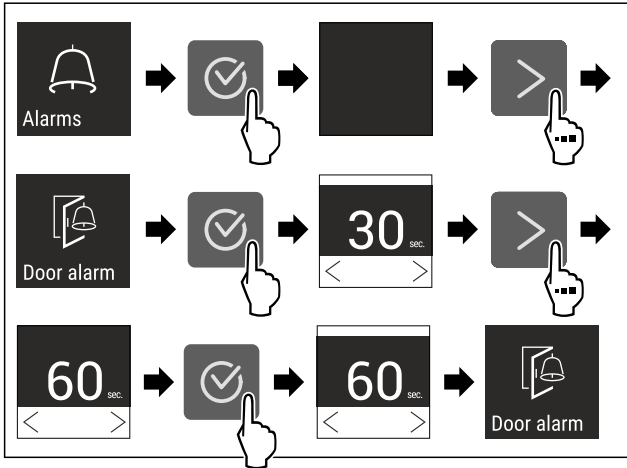


Fig. 145 Ενδεικτική απεικόνιση: Αλλαγή συναγερμού πόρτας από 30 δευτερόλεπτα σε 60 δευτερόλεπτα.

- Εκτελέστε τα βήματα ενεργειών σύμφωνα με την εικόνα.
- ▷ Ο συναγερμός πόρτας είναι ρυθμισμένος.

Απενεργοποίηση συναγερμού πόρτας



Fig. 146

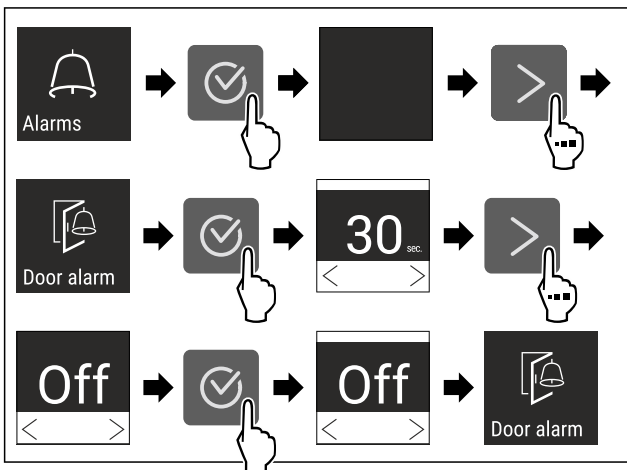


Fig. 147

- Εκτελέστε τα βήματα ενεργειών σύμφωνα με την εικόνα.
- ▷ Ο συναγερμός πόρτας είναι απενεργοποιημένος.

6.1.23 Συναγερμός φωτισμού *

Αυτή η ρύθμιση επιτρέπει τα οπτικά μηνύματα συναγερμού στην οθόνη επισημαίνοντάς τα επιπρόσθετα με τον φωτισμό της συσκευής που αναβοσβήνει.

Ενεργοποίηση φωτισμού συναγερμού



Fig. 148

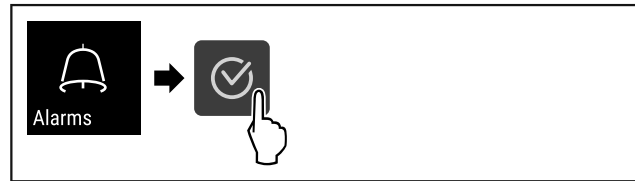


Fig. 149

- Εκτελέστε τα βήματα ενεργειών σύμφωνα με την εικόνα.



Fig. 150

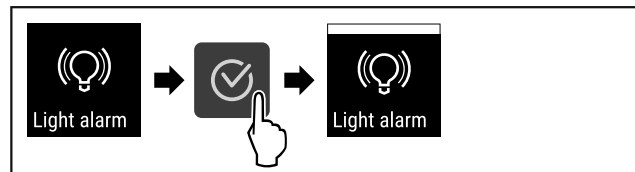


Fig. 151

- Εκτελέστε τα βήματα ενεργειών σύμφωνα με την εικόνα.
- ▷ Ο συναγερμός φωτισμού είναι ενεργοποιημένος.

Απενεργοποίηση φωτισμού συναγερμού



Fig. 152

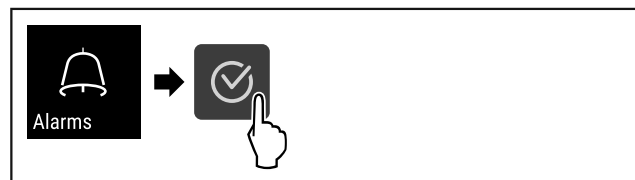


Fig. 153

- Εκτελέστε τα βήματα ενεργειών σύμφωνα με την εικόνα.

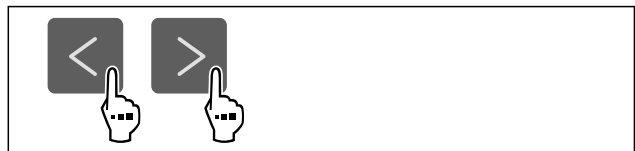


Fig. 154

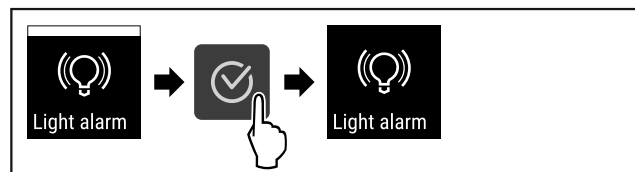


Fig. 155

- Εκτελέστε τα βήματα ενεργειών σύμφωνα με την εικόνα.
- ▷ Ο συναγερμός φωτισμού είναι απενεργοποιημένος.

6.1.24 Προσομοίωση συναγερμού



Αυτή η ρύθμιση επιτρέπει μια προσομοίωση μιας αλλαγής θερμοκρασίας στη συσκευή για τον έλεγχο της λειτουργίας πιθανώς συνδεδεμένων διατάξεων ασφαλείας.

Έναρξη προσομοίωσης συναγερμού



Fig. 156



Fig. 157

► Εκτελέστε τα βήματα ενεργειών σύμφωνα με την εικόνα.

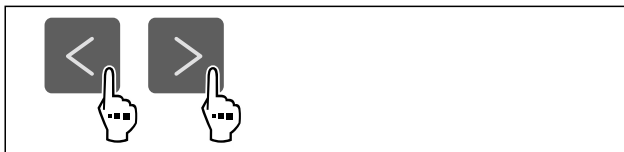


Fig. 158

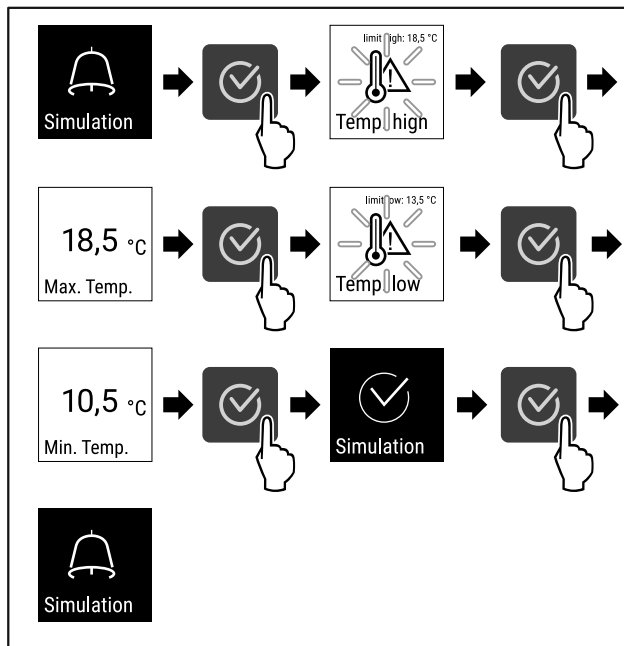


Fig. 159

- Εκτελέστε τα βήματα ενεργειών σύμφωνα με την εικόνα.
- ▷ Η προσομοίωση εκτελέστηκε.
- ▷ Η συνδεδεμένη διάταξη ασφαλείας θα πρέπει να έχει ενεργοποιηθεί.

6.1.25 Προώθηση συναγερμού



Αυτή η ρύθμιση επιτρέπει την προώθηση ενός ή περισσότερων συναγερμών σε έναν εξωτερικό δέκτη συναγερμού που είναι συνδεδεμένος στη συσκευή.

Μπορείτε να επιλέξετε τις εξής ρυθμίσεις:

- Τύπος συναγερμού:

- Συναγερμός πόρτας
- Συναγερμός θερμοκρασίας
- Συναγερμός πόρτας και συναγερμός θερμοκρασίας
- Όλα
- Επιβεβαίωση:
 - **Ναι:** Ο συναγερμός σταματάει στη συσκευή και στον εξωτερικά συνδεδεμένο δέκτη.
 - **Όχι:** Ο συναγερμός επιβεβαιώνεται στη συσκευή και παραμένει ενεργός στον δέκτη, μέχρι να αποκατασταθεί το σφάλμα.
- Ενημέρωση (ορατό μόνο εάν επιλέξετε «Ναι» στην επιβεβαίωση):
 - **Ναι:** Ο συναγερμός επαναλαμβάνεται.
 - Συναγερμός θερμοκρασίας** ανάλογα με τον ρυθμισμένο χρόνο (βλέπε 6.1.21 Συναγερμός θερμοκρασίας)
 - (Εάν ο χρόνος καθυστέρησης του συναγερμού είναι ρυθμισμένος στο «0», τότε δεν υπάρχει ούτε στο ρελέ συναγερμού επανάληψη συναγερμού.)
 - Συναγερμός πόρτας** μετά από 1 ή/και 4 λεπτά * (βλέπε 6.1.22 Συναγερμός πόρτας)
 - **Όχι:** Ο συναγερμός είναι μόνιμα επιβεβαιωμένος.

Ενεργοποίηση προώθησης συναγερμού



Fig. 160

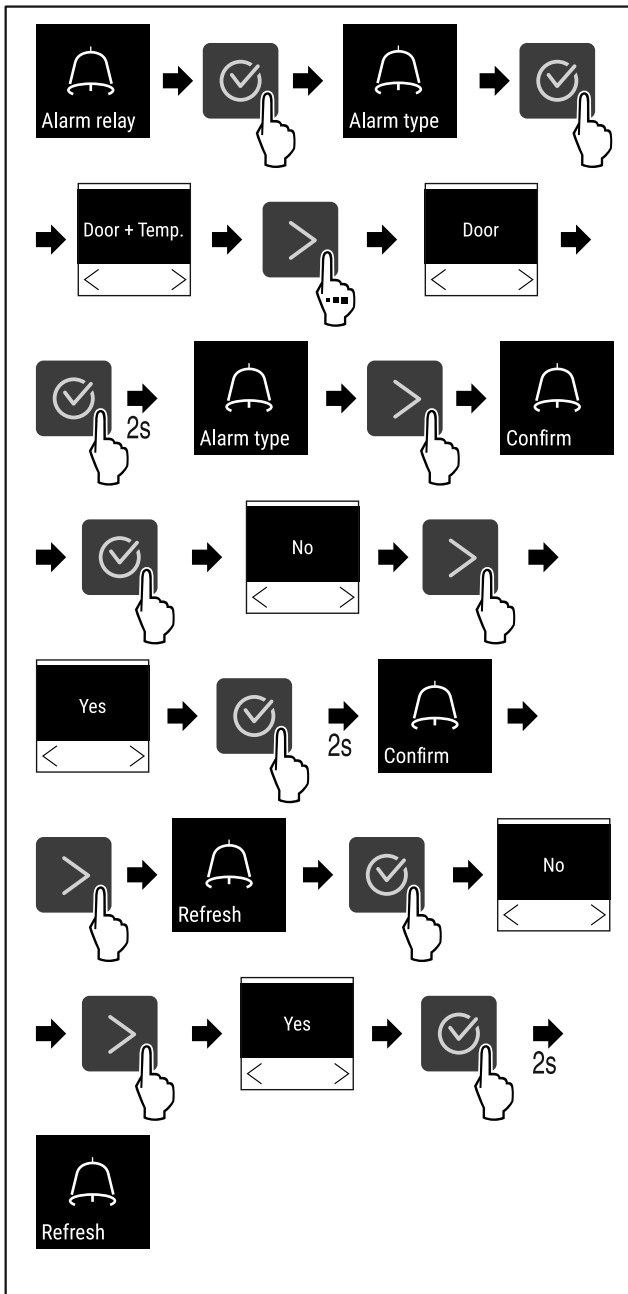


Fig. 161

- ▶ Εκτελέστε τα βήματα ενεργειών σύμφωνα με την εικόνα.
- ▷ Η προώθηση συναγερμού είναι ρυθμισμένη.

6.1.26 Λειτουργία επίδειξης

Η λειτουργία επίδειξης είναι μια ειδική λειτουργία για εμπόρους που θέλουν να επιδεικνύουν τις λειτουργίες της συσκευής. Όταν ενεργοποιείτε τη λειτουργία επίδειξης, τότε είναι απενεργοποιημένες όλες οι ψυκτικές λειτουργίες.

Όταν ενεργοποιείτε τη συσκευή, και στην ένδειξη κατάστασης εμφανίζεται ένα "D", τότε είναι ήδη ενεργοποιημένη η λειτουργία επίδειξης.

Εάν ενεργοποιήσετε και στη συνέχεια απενεργοποιήσετε ξανά τη λειτουργία επίδειξης, η συσκευή επανέρχεται στις εργοστασιακές ρυθμίσεις. (βλέπε 6.1.27 Επαναφορά στις εργοστασιακές ρυθμίσεις)



Ενεργοποίηση λειτουργίας επίδειξης



Fig. 162

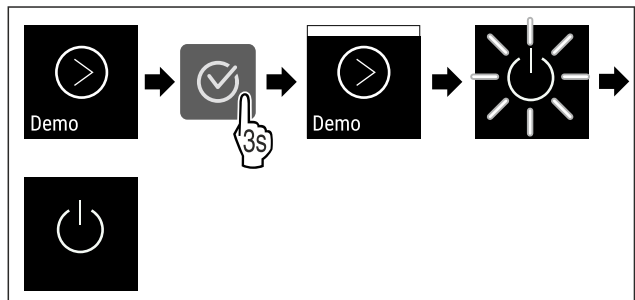


Fig. 163

- ▶ Εκτελέστε τα βήματα ενεργειών σύμφωνα με την εικόνα.
- ▷ Η λειτουργία επίδειξης είναι ενεργοποιημένη.
- ▷ Η συσκευή είναι απενεργοποιημένη.
- ▶ Ενεργοποιήστε τη συσκευή. (βλέπε 4.16 Ενεργοποίηση συσκευής (πρώτη θέση σε λειτουργία))
- ▷ Στην ένδειξη κατάστασης εμφανίζεται «D».

Απενεργοποίηση λειτουργίας επίδειξης



Fig. 164

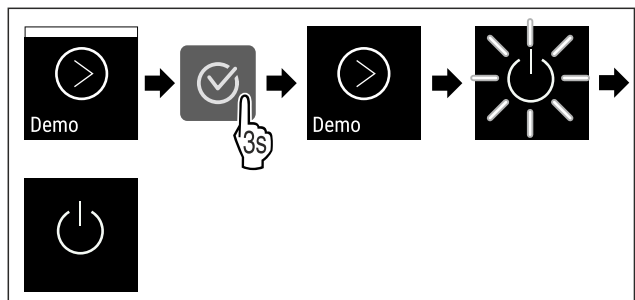


Fig. 165

- ▶ Εκτελέστε τα βήματα ενεργειών σύμφωνα με την εικόνα.
- ▷ Η λειτουργία επίδειξης είναι απενεργοποιημένη.
- ▷ Η συσκευή είναι απενεργοποιημένη.
- ▶ Ενεργοποιήστε τη συσκευή. (βλέπε 4.16 Ενεργοποίηση συσκευής (πρώτη θέση σε λειτουργία))
- ▷ Έχει γίνει επαναφορά της συσκευής στις εργοστασιακές ρυθμίσεις.

6.1.27 Επαναφορά στις εργοστασιακές ρυθμίσεις



Με αυτή τη λειτουργία μπορείτε να επιτύχετε την επαναφορά όλων των ρυθμίσεων στις εργοστασιακές ρυθμίσεις. Όλες οι ρυθμίσεις που έχετε κάνει μέχρι τη στιγμή αυτή θα επανέλθουν στην εκάστοτε αρχική ρύθμιση.

Εκτέλεση επαναφοράς



Fig. 166

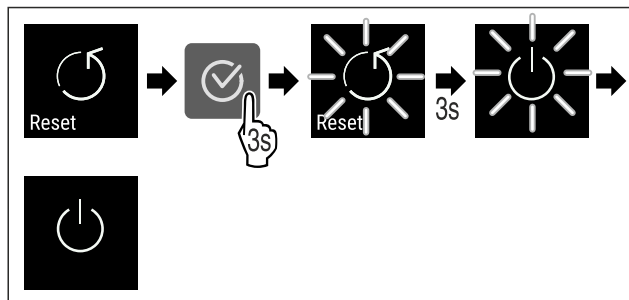


Fig. 167

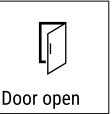

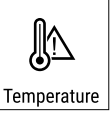


► Εκτελέστε τα βήματα ενεργειών σύμφωνα με την εικόνα.

- ▷ Έχει γίνει επαναφορά της συσκευής.
- ▷ Η συσκευή είναι απενεργοποιημένη.
- Επανεκκινήστε τη συσκευή. (βλέπε 4.16 Ενεργοποίηση συσκευής (πρώτη θέση σε λειτουργία))





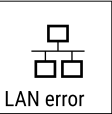

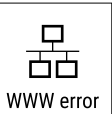

6.2 Μηνύματα

6.2.1 Προειδοποιήσεις

Οι προειδοποιήσεις εμφανίζονται ηχητικά με ένα ηχητικό σήμα και οπτικά με ένα σύμβολο στην οθόνη. Το ηχητικό σήμα ενισχύεται και αυξάνεται σε ένταση, μέχρι να επιβεβαιώσετε το μήνυμα.



Μήνυμα	Αιτία	Αντιμετώπιση
 Door open Πόρτα ανοιχτή	Το μήνυμα εμφανίζεται, όταν η πόρτα παραμένει ανοιχτή για μεγάλο χρονικό διάστημα.	<ul style="list-style-type: none"> ► Κλείστε την πόρτα.  <ul style="list-style-type: none"> ► Πατήστε το πλήκτρο επιβεβαίωσης. ► Ο συναγερμός τερματίζεται. Υπόδειξη Μπορείτε να ρυθμίσετε τον χρόνο, μέχρι να εμφανιστεί το μήνυμα (βλέπε 6.1.22 Συναγερμός πόρτας).
 Temperature Συναγερμός θερμοκρασίας	Το μήνυμα εμφανίζεται, όταν η θερμοκρασία δεν αντιστοιχεί στη ρυθμισμένη θερμοκρασία. Η αιτία για τις διαφορές θερμοκρασίας ενδέχεται να είναι: <ul style="list-style-type: none"> - Έχετε τοποθετήσει ζεστά προϊόντα για ψύξη. - Κατά την τακτοποίηση και την αφαίρεση τροφίμων εισήλθε στη συσκευή πάρα πολύς ζεστός αέρας δωματίου. - Υπήρχε διακοπή ρεύματος για μεγάλο χρονικό διάστημα. 	 <ul style="list-style-type: none"> ► Πατήστε το πλήκτρο επιβεβαίωσης. ► Εμφανίζεται η υψηλότερη θερμοκρασία.  <ul style="list-style-type: none"> ► Πατήστε το πλήκτρο επιβεβαίωσης. ► Η τρέχουσα θερμοκρασία αναβοσβήνει και η ένδειξη εναλλάσσεται με το σύμβολο συναγερμού θερμοκρασίας μέχρι να επιτευχθεί η ρυθμισμένη θερμοκρασία. ► Ελέγξτε την ποιότητα των προϊόντων για ψύξη.



Μήνυμα	Αιτία	Αντιμετώπιση
 <p>Σφάλμα</p>	<p>Η συσκευή είναι ελαττωματική, υπάρχει κάποιο σφάλμα συσκευής ή κάποιο εξάρτημα της συσκευής παρουσιάζει σφάλμα.</p>	<ul style="list-style-type: none"> ▶ Μεταφέρετε τα προϊόντα για ψύξη.  <ul style="list-style-type: none"> ▶ Πατήστε το πλήκτρο επιβεβαίωσης. ▶ Εμφανίζεται ο κωδικός σφάλματος.   <ul style="list-style-type: none"> ▶ Πατήστε το πλήκτρο επιβεβαίωσης. ▶ Εφόσον υπάρχει, εμφανίζεται ο επόμενος κωδικός σφάλματος. <p>ή</p> <ul style="list-style-type: none"> ▶ Η οθόνη κατάστασης εμφανίζεται με σύμβολο σφάλματος που αναβοσβήνει  <ul style="list-style-type: none"> ▶ Πατώντας τα πλήκτρα πλοήγησης εμφανίζεται ξανά ο κωδικός (οι κωδικοί) σφάλματος. ▶ Σημειώστε τον κωδικό (τους κωδικούς) σφάλματος και επικοινωνήστε με το σέρβις.
 <p>Διακοπή ρεύματος</p>	<p>Το μήνυμα εμφανίζεται μετά από μια διακοπή της τροφοδοσίας ρεύματος, αν η θερμοκρασία κατά την επιστροφή της τροφοδοσίας ρεύματος βρίσκεται πάνω από το όριο συναγερμού.</p>	 <ul style="list-style-type: none"> ▶ Πατήστε το πλήκτρο επιβεβαίωσης. Εμφανίζεται η υψηλότερη θερμοκρασία και ο αριθμός των διακοπών ρεύματος.  <ul style="list-style-type: none"> ▶ Πατήστε το πλήκτρο επιβεβαίωσης. ▶ Ο συναγερμός τερματίζεται και εμφανίζεται η τρέχουσα θερμοκρασία. ▶ Ελέγξτε την ποιότητα των προϊόντων για ψύξη.
 <p>Σφάλμα απόψυξης</p>	<p>Η αυτόματη απόψυξη δεν λειτουργεί απρόσκοπτα. Οι τελευταίοι 5 κύκλοι απόψυξης δεν ήταν επιτυχείς.</p>	 <ul style="list-style-type: none"> ▶ Πατήστε το πλήκτρο επιβεβαίωσης. ▶ Ο συναγερμός τερματίζεται. ▶ Επικοινωνήστε με το σέρβις (βλέπε 9.3 Σέρβις).

 <p>WiFi error</p> <p>Σφάλμα WLAN</p>	<p>Η σύνδεση WLAN έχει διακοπεί.</p>	<ul style="list-style-type: none"> ▶ Ελέγξτε τη σύνδεση.  <ul style="list-style-type: none"> ▶ Πατήστε το πλήκτρο επιβεβαίωσης. ▶ Ο συναγερμός τερματίζεται.
 <p>WWW error</p> <p>Σφάλμα WWW WLAN</p>	<p>Το μήνυμα εμφανίζεται, όταν δεν υπάρχει σύνδεση με το διαδίκτυο μέσω WLAN.</p>	<ul style="list-style-type: none"> ▶ Ελέγξτε τη σύνδεση.  <ul style="list-style-type: none"> ▶ Πατήστε το πλήκτρο επιβεβαίωσης. ▶ Ο συναγερμός τερματίζεται.
 <p>LAN error</p> <p>Σφάλμα LAN</p>	<p>Η σύνδεση LAN έχει διακοπεί.</p>	<ul style="list-style-type: none"> ▶ Ελέγξτε τη σύνδεση και το καλώδιο δικτύου.  <ul style="list-style-type: none"> ▶ Πατήστε το πλήκτρο επιβεβαίωσης. ▶ Ο συναγερμός τερματίζεται.
 <p>WWW error</p> <p>Σφάλμα WWW LAN</p>	<p>Το μήνυμα εμφανίζεται, όταν δεν υπάρχει σύνδεση με το διαδίκτυο μέσω LAN.</p>	<ul style="list-style-type: none"> ▶ Ελέγξτε τη σύνδεση.  <ul style="list-style-type: none"> ▶ Πατήστε το πλήκτρο επιβεβαίωσης. ▶ Ο συναγερμός τερματίζεται.

6.2.2 Υπενθυμίσεις

Υπενθυμίσεις εμφανίζονται, όταν σας ζητείτε να κάνετε κάτι. Εμφανίζονται ηχητικά με ένα ηχητικό σήμα και οπτικά με ένα σύμβολο στην οθόνη. Επιβεβαίωση του μηνύματος πατώντας το πλήκτρο επιβεβαίωσης.

Μήνυμα	Αιτία	Αντιμετώπιση
 <p>Maintenance</p> <p>Υπενθύμιση συντήρησης</p>	<p>Το μήνυμα εμφανίζεται, όταν έχει λήξει ο χρονοδιακόπτης του ρυθμισμένου διαστήματος συντήρησης.</p>	 <ul style="list-style-type: none"> ▶ Πατήστε το πλήκτρο επιβεβαίωσης. ▶ Ο συναγερμός τερματίζεται. <p>Υπόδειξη</p> <p>Μπορείτε να ρυθμίσετε το διάστημα συντήρησης (βλέπε 6.1.8 Υπενθύμιση διαστήματος συντήρησης).</p>

Μήνυμα	Αιτία	Αντιμετώπιση
 <p>Υπενθύμιση καταγραφής</p>	<p>Το μήνυμα εμφανίζεται, όταν είναι γεμάτη η μνήμη της καταγραφής των θερμοκρασιών (999 ώρες).</p>	 <ul style="list-style-type: none"> ▶ Πατήστε το πλήκτρο επιβεβαίωσης. ▶ Ο συναγερμός τερματίζεται. ▶ Γίνεται αντικατάσταση των παλαιότερων δεδομένων. <p>Υπόδειξη Μπορείτε να μηδενίζετε την καταγραφή θερμοκρασιών (βλέπε 6.1.4 Καταγραφή θερμοκρασίας).</p>

7 Εξοπλισμός

7.1 Κλειδαριά ασφαλείας

Η κλειδαριά στην πόρτα της συσκευής είναι εξοπλισμένη με έναν μηχανισμό ασφαλείας.

7.1.1 Κλείδωμα συσκευής

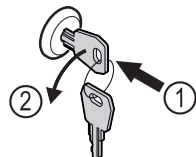


Fig. 168

- ▶ Πιέστε μέσα το κλειδί.
- ▶ Περιστρέψτε το κλειδί 90° αριστερόστροφα.
- ▷ Η συσκευή είναι κλειδωμένη.

7.1.2 Ξεκλείδωμα συσκευής

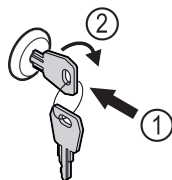


Fig. 169

- ▶ Πιέστε μέσα το κλειδί Fig. 169 (1).
- ▶ Περιστρέψτε το κλειδί 90° δεξιόστροφα Fig. 169 (2).
- ▷ Η συσκευή είναι ξεκλειδωτή.

7.2 Αισθητήρες

Η συσκευή μπορεί να είναι εξοπλισμένη με τους ακόλουθους αισθητήρες για την επιτήρηση της θερμοκρασίας:

- Αισθητήρας θερμοστάτη ασφαλείας
- Αισθητήρας C

7.2.1 Αισθητήρας θερμοστάτη ασφαλείας

Ο αισθητήρας θερμοστάτη ασφαλείας επιτηρεί την πτώση της θερμοκρασίας και έτσι προστατεύει από πολύ χαμηλές θερμοκρασίες (Freeze Protect). Όταν η θερμοκρασία πέσει κάτω από την οριακή τιμή, η συσκευή ρυθμίζει αυτόματα τη θερμοκρασία. Εμφανίζεται το μήνυμα σφάλματος FRZ. PROT (Freeze Protect) (βλέπε 6.2 Μηνύματα).

Υπόδειξη

Μην καλύπτετε τον αισθητήρα του θερμοστάτη ασφαλείας.

7.2.2 Αισθητήρας C (αισθητήρας ελέγχου)

Ο αισθητήρας C είναι σταθερά τοποθετημένος και ρυθμίζει την εσωτερική θερμοκρασία της συσκευής. Εάν χρειάζεται, μπορείτε να βαθμονομήσετε τον αισθητήρα C. (βλέπε 6.1.20 Βαθμονόμηση αισθητήρα)

7.3 Θύρες

Στην πίσω πλευρά της συσκευής υπάρχουν διάφορες δυνατότητες σύνδεσης.

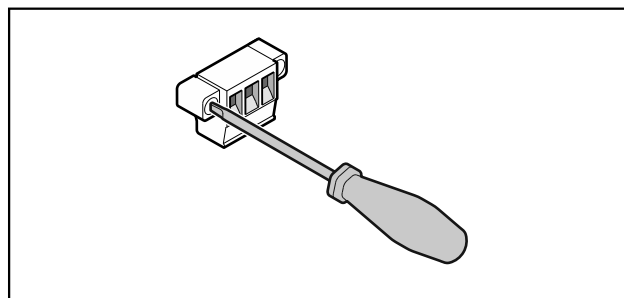


Fig. 170

Υπόδειξη

Τα φις είναι ασφαλισμένα με βίδες. Για να μπορείτε να αποσυνδέσετε τα φις, λύστε τις βίδες δεξιά και αριστερά.

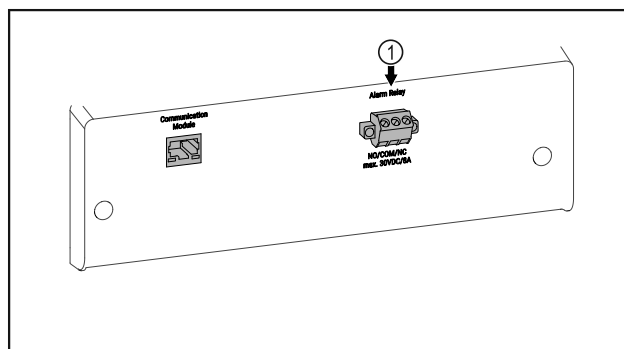


Fig. 171

- (1) Έξοδος συναγερμού χωρίς δυναμικό

Συντήρηση

7.3.1 Έξοδος συναγερμού χωρίς δυναμικό



ΠΡΟΕΙΔΟΠΟΙΗΣΗ

Κίνδυνος τραυματισμού από ηλεκτροπληξία!

- ▶ Η σύνδεση της συσκευής σε εξωτερική διάταξη συναγερμού επιτρέπεται να πραγματοποιείται μόνο από εκπαιδευμένο ειδικευμένο προσωπικό!

Αυτές οι τρεις επαφές μπορούν να χρησιμοποιηθούν για τη σύνδεση μιας οπτικής ή ηχητικής διάταξης συναγερμού. Η σύνδεση είναι σχεδιασμένη για μέγ. **30 V (DC) - 8 A** από μια πηγή μικρής τάσης ασφαλείας SELV (**ελάχιστο ρεύμα 150 mA**).

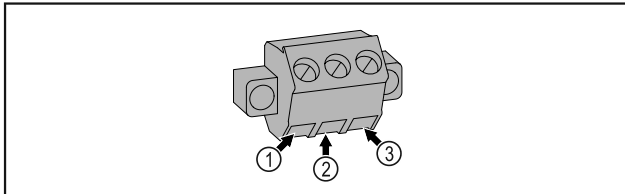


Fig. 172

- (1)** NO (normally open)
Σύνδεση για ενδεικτική λυχνία, η οποία στην κανονική λειτουργία ή με τη συσκευή απενεργοποιημένη είναι ενεργή.
- (2)** COM (common)
Εξωτερική πηγή τάσης
- (3)** NC (normally closed)
Σύνδεση για λυχνία συναγερμού ή ηχητικό αισθητήρα συναγερμού, ο οποίος σε περίπτωση συναγερμού ή έλλειψης τροφοδοσίας τάσης είναι ενεργός.



ΠΡΟΦΥΛΑΞΗ

Κίνδυνος τραυματισμού και πρόκλησης ζημιάς από ακατάλληλες εργασίες συντήρησης!

- ▶ Σωματικές βλάβες και υλικές ζημιές.
- ▶ Εργασίες συντήρησης επιτρέπεται να πραγματοποιούνται μόνο από εκπαιδευμένο ειδικευμένο προσωπικό.



ΠΡΟΕΙΔΟΠΟΙΗΣΗ

Κίνδυνος βραχυκυκλώματος από εξαρτήματα από τα οποία διέρχεται ρεύμα!

Ηλεκτροπληξία ή ζημιές των ηλεκτρονικών.

- ▶ **Απενεργοποιήστε τη συσκευή.**

- ▶ Τραβήξτε το φιν από την πρίζα ή απενεργοποιήστε την ασφάλεια.

Υπόδειξη

Υπάρχει η δυνατότητα ενεργοποίησης μιας λειτουργίας υπενθύμισης για τη συντήρηση. (βλέπε 6.1.8 Υπενθύμιση διαστήματος συντήρησης)

Υπόδειξη

Προτείνεται η σύνταξη ενός πρωτοκόλλου συντήρησης, στο οποίο θα τεκμηριώνονται όλες οι εκτελεσμένες εργασίες (επισκευές, έλεγχοι).

Υπόδειξη

Η Liebherr προτείνει μια ετήσια συντήρηση. Για μια εξατομικευμένη προσφορά απευθυνθείτε στο σέρβις (βλέπε 9.3 Σέρβις).

8 Συντήρηση

8.1 Πρόγραμμα συντήρησης

Οι εργασίες συντήρησης πρέπει να εκτελούνται τακτικά για τη διατήρηση της λειτουργίας της συσκευής.

Εξάρτημα	Εργασία	Διάστημα συντήρησης
Λαμαρίνες	Ελέγξτε για ζημιές και διάβρωση. Αντικατάσταση εξαρτημάτων με ζημιά: (βλέπε 9.3 Σέρβις)	Ετησίως
Πόρτα, μεντεσέδες	Ελέγξτε την ευθυγράμμιση (βλέπε 4.14 Ευθυγράμμιση πόρτας), την ευκολία κίνησης και την καλή εφαρμογή.	Ετησίως
Κλειδαριά, χειρολαβή πόρτας *	Ελέγξτε την ευκολία κίνησης και την καλή εφαρμογή.	Ετησίως
Τσιμούχα πόρτας	Ελέγξτε για ζημιά, φθορά και καλή εφαρμογή. Μια εφεδρική τσιμούχα πόρτας είναι διαθέσιμη από το σέρβις (βλέπε 9.3 Σέρβις).	Ετησίως
Αισθητήρας	Βαθμονομήστε τον αισθητήρα. (βλέπε 6.1.20 Βαθμονόμηση αισθητήρα)	Ετησίως
Διέλευση αισθητήρα	Ελέγξτε ότι είναι άθικτο το υλικό στεγανοποίησης.	Ετησίως
Επιφάνειες	Καθαρισμός (βλέπε 8.3 Καθαρισμός της συσκευής)	Πρόταση: μηνιαίως ή/και ανάλογα με τις ανάγκες ή τις οδηγίες στο σημείο εγκατάστασης
Επιφάνειες	Απολύμανση	Πρόταση: μηνιαίως ή/και ανάλογα με τις ανάγκες ή τις οδηγίες στο σημείο εγκατάστασης

Εξάρτημα	Εργασία	Διάστημα συντήρησης
Σημείο τοποθέτησης, συσκευή	Απορρύπανση Η συσκευή είναι κατάλληλη για μια απορρύπανση χώρου με υπεροξειδίο του υδρογόνου H ₂ O ₂ . Δεν επιτρέπεται η υπέρβαση των τιμών των ακόλουθων προδιαγραφών χρήσης: Συγκέντρωση μέγ. 250 ppm. Υγρασία μέγ. 85 %. Μέγιστη επιτρεπόμενη θερμοκρασία δωματίου σύμφωνα με κατηγορία κλίματος. (βλέπε 1.4 Πεδίο χρήσης της συσκευής)	Πρόταση: ανάλογα με τις ανάγκες ή τις οδηγίες στο σημείο εγκατάστασης, το πολύ 2 φορές ετησίως
Σχισμές αερισμού ανεμιστήρα	Καθαρισμός (βλέπε 8.3.3 Καθαρισμός καλύμματος ανεμιστήρα)	Ετησίως
Πρώθηση συναγερού		
Καλώδιο τροφοδοσίας	Ελέγξτε για ζημιά.	Ετησίως ή όταν αλλάζετε σημείο τοποθέτησης
Γωνία ανατροπής	Ελέγξτε την ικανότητα λειτουργίας και την καλή εφαρμογή.	Ετησίως ή όταν αλλάζετε σημείο τοποθέτησης
Ρυθμιζόμενα ποδαράκια/ρόδες	Ελέγξτε την ικανότητα λειτουργίας, για ζημιά και καλή εφαρμογή. Αντικαταστήστε τα εξαρτήματα με ζημιά. (βλέπε 9.3 Σέρβις)	Ετησίως

8.2 Απόψυξη συσκευής



ΠΡΟΕΙΔΟΠΟΙΗΣΗ

Ακατάλληλη απόψυξη της συσκευής!
Τραυματισμοί και ζημιές.

- ▶ Για την επίτευξη της διαδικασίας απόψυξης, μην χρησιμοποιείτε άλλες μηχανικές διατάξεις ή άλλα μέσα από αυτά που προτείνονται από τον κατασκευαστή.
- ▶ Μην χρησιμοποιείτε ηλεκτρικές συσκευές θέρμανσης ή ατμοκαθαριστές, γυμνές φλόγες ή σπρέι απόψυξης.
- ▶ Μην απομακρύνετε τον πάγο με αιχμηρά αντικείμενα.

Η απόψυξη πραγματοποιείται αυτόματα. Το νερό της απόψυξης εξέρχεται από την οπή αποστράγγισης και εξατμίζεται.

Για τη διατήρηση της λειτουργικότητας της συσκευής, προτείνουμε να την αποψύχετε όταν έχει σχηματιστεί υπερβολική ποσότητα πάγου. Ο σχηματισμός πάγου στο εσωτερικό οφείλεται στο σημείο τοποθέτησης (π.χ. υψηλή ατμοσφαιρική υγρασία), στις ρυθμίσεις στη συσκευή και στη μη σωστή συμπεριφορά του χρήστη.

Χειροκίνητη απόψυξη:

- ▶ Απενεργοποιήστε τη συσκευή. (βλέπε 6.1.2 Ενεργοποίηση και απενεργοποίηση συσκευής)
- ▶ Αποσυνδέστε το φις τροφοδοσίας από την πρίζα.
- ▶ Μεταφέρετε τα προϊόντα για ψύξη.
- ▶ Αφήστε ανοιχτή την πόρτα της συσκευής κατά τη διαδικασία απόψυξης.
- ▶ Σκουπίστε τα κατάλοιπα του νερού απόψυξης με ένα πανί, καθαρίστε το άνοιγμα αποχέτευσης και τη συσκευή.

8.3 Καθαρισμός της συσκευής

8.3.1 Προετοιμασία



ΠΡΟΕΙΔΟΠΟΙΗΣΗ

Κίνδυνος βραχυκυκλώματος από εξαρτήματα από τα οποία διέρχεται ρεύμα!

Ηλεκτροπληξία ή ζημιές των ηλεκτρονικών.

- ▶ **Απενεργοποιήστε τη συσκευή.**
- ▶ Τραβήξτε το φις από την πρίζα ή απενεργοποιήστε την ασφάλεια.



ΠΡΟΕΙΔΟΠΟΙΗΣΗ

Κίνδυνος πυρκαγιάς

- ▶ Μην προκαλείτε ζημιές στο κύκλωμα ψύξης.

- ▶ Αδειάστε τη συσκευή.
- ▶ Τραβήξτε το φις από την πρίζα.
- ▶ Προσέξτε τις υποδείξεις για τη μεταφορά της συσκευής. (βλέπε 4.3 Μεταφορά συσκευής)

8.3.2 Καθαρισμός περιβλήματος

ΠΡΟΣΟΧΗ

Ακατάλληλος καθαρισμός!

Ζημιές στη συσκευή.

- ▶ Χρησιμοποιείτε αποκλειστικά μαλακά πανιά καθαρισμού και καθαριστικά γενικής χρήσης με ουδέτερο pH.
- ▶ Μην χρησιμοποιείτε σφουγγάρια με τραχιά επιφάνεια ή ατσαλόμαλλο.
- ▶ Μην χρησιμοποιείτε καθαριστικά που είναι αιχμηρά, τραχιά, περιέχουν άμμο, χλώριο ή οξέα.



ΠΡΟΕΙΔΟΠΟΙΗΣΗ

Κίνδυνος τραυματισμού και πρόκλησης ζημιάς λόγω ζεστού ατμού!

Ο ζεστός ατμός μπορεί να προκαλέσει εγκαύματα και ζημιές στις επιφάνειες.

- ▶ Μη χρησιμοποιείτε συσκευές καθαρισμού με ατμό!

ΠΡΟΣΟΧΗ

Κίνδυνος ζημιάς από βραχυκύκλωμα!

- ▶ Κατά τον καθαρισμό της συσκευής προσέξτε ώστε να μην εισχωρεί νερό καθαρισμού στα ηλεκτρικά εξαρτήματα.

- ▶ Σκουπίστε το περίβλημα με μαλακό, καθαρό πανί. Σε περίπτωση επίμονων λεκέδων, χρησιμοποιήστε χλιαρό νερό με ουδέτερο καθαριστικό. Μπορείτε να καθαρίζετε τις γυάλινες επιφάνειες επιπρόσθετα με καθαριστικό τζαμιών.
- ▶ Καθαρίζετε ετησίως το σπείραλ του συμπυκνωτή. Εάν δεν καθαριστεί το σπείραλ του συμπυκνωτή, το αποτέλεσμα θα είναι σημαντική μείωση της απόδοσης της συσκευής.

8.3.3 Καθαρισμός καλύμματος ανεμιστήρα

ΠΡΟΣΟΧΗ

Κίνδυνος ζημιάς από βραχυκύκλωμα!

- ▶ Κατά τον καθαρισμό της συσκευής προσέξτε ώστε να μην εισχωρεί νερό καθαρισμού στα ηλεκτρικά εξαρτήματα.

ΠΡΟΣΟΧΗ

Ακατάλληλος καθαρισμός!

Ζημιές στη συσκευή.

- ▶ Χρησιμοποιείτε αποκλειστικά μαλακά πανιά καθαρισμού και καθαριστικά γενικής χρήσης με ουδέτερο pH.
- ▶ Μην χρησιμοποιείτε σφουγγάρια με τραχιά επιφάνεια ή ατσάλωμαλλο.
- ▶ Μην χρησιμοποιείτε καθαριστικά που είναι αιχμηρά, τραχιά, περιέχουν άμμο, χλώριο ή οξέα.

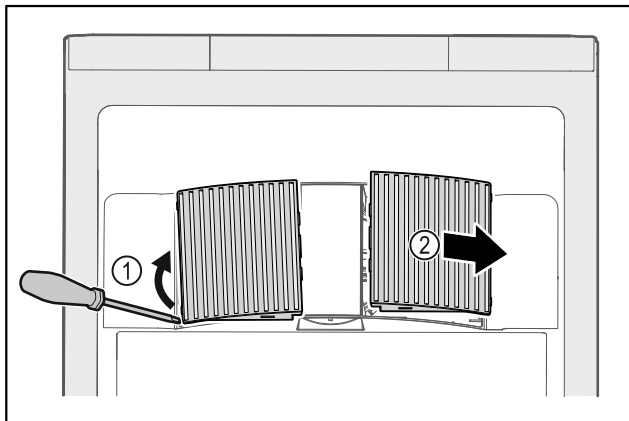


Fig. 173

- ▶ Αναμοχλεύστε προσεκτικά από το πλάι τα καλύμματα του ανεμιστήρα Fig. 173 (1) και αφαιρέστε τα προς τα εμπρός Fig. 173 (2).
- ▶ Ξεπλύνετε τις σχισμές αέρα των καλυμμάτων του ανεμιστήρα κάτω από τρεχούμενο νερό. Σε περίπτωση επίμονης ρύπανσης, χρησιμοποιήστε χλιαρό νερό με ουδέτερο καθαριστικό.
- ▶ Αφήστε τα καλύμματα ανεμιστήρα να στεγνώσουν τελείως στον αέρα.
- ▶ Τοποθετήστε τα καλύμματα ανεμιστήρα ξανά στη συσκευή.

8.3.4 Καθαρισμός εσωτερικού



ΠΡΟΕΙΔΟΠΟΙΗΣΗ

Κίνδυνος βραχυκυκλώματος από εξαρτήματα από τα οποία διέρχεται ρεύμα!

Ηλεκτροπληξία ή ζημιές των ηλεκτρονικών.

- ▶ **Απενεργοποιήστε τη συσκευή.**
- ▶ Τραβήξτε το φως από την πρίζα ή απενεργοποιήστε την ασφάλεια.



ΠΡΟΕΙΔΟΠΟΙΗΣΗ

Κίνδυνος τραυματισμού και πρόκλησης ζημιάς λόγω ζεστού ατμού!

Ο ζεστός ατμός μπορεί να προκαλέσει εγκαύματα και ζημιές στις επιφάνειες.

- ▶ Μη χρησιμοποιείτε συσκευές καθαρισμού με ατμό!

ΠΡΟΣΟΧΗ

Ακατάλληλος καθαρισμός!

Ζημιές στη συσκευή.

- ▶ Χρησιμοποιείτε αποκλειστικά μαλακά πανιά καθαρισμού και καθαριστικά γενικής χρήσης με ουδέτερο pH.
- ▶ Μην χρησιμοποιείτε σφουγγάρια με τραχιά επιφάνεια ή ατσάλωμαλλο.
- ▶ Μην χρησιμοποιείτε καθαριστικά που είναι αιχμηρά, τραχιά, περιέχουν άμμο, χλώριο ή οξέα.

Υπόδειξη

- ▶ Αποχέτευση νερού απόψυξης (βλέπε 1.2 Επισκόπηση συσκευής και εξοπλισμού) : Απομακρύνετε τις επικαθίσεις με ένα λεπτό βοηθητικό μέσο (για παράδειγμα μπατονέτα).

Υπόδειξη

Μην προκαλείτε ζημιά και μην αφαιρείτε την πινακίδα τύπου στο εσωτερικό της συσκευής. Η πινακίδα τύπου είναι σημαντική για το σέρβις. (βλέπε 9.3 Σέρβις)

- ▶ Ανοίξτε την πόρτα.
- ▶ Αδειάστε τη συσκευή.
- ▶ Καθαρίστε το εσωτερικό και τον εξοπλισμό με χλιαρό νερό και λίγο απορρυπαντικό πιάτων. Μην χρησιμοποιείτε υλικά καθαρισμού που περιέχουν κόκκους ή οξέα ούτε χημικούς διαλύτες.

8.3.5 Μετά τον καθαρισμό

- ▶ Σκουπίστε τη συσκευή και τον υπόλοιπο εξοπλισμό για να στεγνώσει.
- ▶ Συνδέστε τη συσκευή και ενεργοποιήστε την. Όταν η θερμοκρασία φτάσει σε ικανοποιητική ψύξη:
- ▶ Τοποθετήστε τα προϊόντα για ψύξη.
- ▶ Επαναλαμβάνετε τον καθαρισμό τακτικά.
- ▶ Απομακρύνετε τη σκόνη και καθαρίζετε μία φορά τον χρόνο την ψυκτική μηχανή με τον εναλλάκτη θερμότητας (μεταλλικό πλέγμα στην πίσω πλευρά της συσκευής).

9 Βοήθεια στον πελάτη

9.1 Τεχνικά χαρακτηριστικά

Εύρος θερμοκρασίας	
Συντήρηση	+3 °C έως +16 °C

Μέγιστο φορτίο ανά ράφι ^{A)}		
Πλάτος συσκευής	600 mm	750 mm
Σχάρες	45 kg	60 kg
Γυάλινο ράφι	40 kg	40 kg
Ξύλινη σχάρα	45 kg	60 kg
Συρτάρι	50 kg	50 kg

A) Σε περίπτωση μεγάλου φορτίου μπορεί να προκληθεί ελαφριά κάμψη των ραφιών.

Μέγιστο συνολικό φορτίο και καθαρό βάρος			
Μοντέλο (βλέπε 4.2 Διαστάσεις συσκευής)	Μέγιστο συνολικό φορτίο	Καθαρό βάρος	
SRF.. 3501*	180 kg*	60 kg*	
SRF.. 3511*	180 kg*	75 kg*	
SRF.. 4001*	225 kg*	65 kg*	
SRF.. 4011*	225 kg*	82 kg*	
SRF.. 5501*	300 kg*	80 kg*	
SRFvg 5511*	300 kg*	96 kg*	

Μέγιστη ωφέλιμη χωρητικότητα
Βλέπε ωφέλιμη χωρητικότητα στην πινακίδα τύπου. (βλέπε 1.2 Επισκόπηση συσκευής και εξοπλισμού)

Φωτισμός*	
Κατηγορία ενεργειακής απόδοσης ^{A)} *	Πηγή φωτισμού*
Αυτό το προϊόν περιέχει μια ή περισσότερες πηγές φωτισμού κατηγορίας ενεργειακής απόδοσης F	LED

A) Η συσκευή ενδέχεται να περιέχει πηγές φωτισμού με διαφορετικές κατηγορίες ενεργειακής απόδοσης. Αναφέρεται η χαμηλότερη κατηγορία ενεργειακής απόδοσης.

Προϋποθέσεις τοποθέτησης	
Βαθμός ρύπανσης (περιβάλλον της συσκευής)	PD2
Θερμοκρασία περιβάλλοντος	+10 °C έως +35 °C
Μέγιστη σχετική υγρασία περιβάλλοντος	75 %, χωρίς υγροποίηση
Μέγιστο υψόμετρο λειτουργίας (m από τη στάθμη της θάλασσας)	2000 m 1500 m (γυάλινη πόρτα)

Ηλεκτρικές τιμές	
Ονομαστική τάση	Βλέπε πινακίδα τύπου. (βλέπε 1.2 Επισκόπηση συσκευής και εξοπλισμού)
Συχνότητα	
Τιμή σύνδεσης	
Μέγιστες διακυμάνσεις δικτύου τροφοδοσίας	+/-10 %
Κατηγορία υπέρτασης	II

9.2 Τεχνική βλάβη

Η συσκευή είναι σχεδιασμένη και κατασκευασμένη ειδικά για να είναι δεδομένη η ασφάλεια λειτουργίας και η μεγάλη διάρκεια ζωής. Αν παρόλα αυτά, παρουσιαστεί κάποια βλάβη κατά τη λειτουργία, παρακαλούμε ελέγξτε εάν αυτό οφείλεται σε σφάλμα χειρισμού. Στην περίπτωση αυτή, τα έξοδα αποκατάστασης θα βαρύνουν εσάς, ακόμη και κατά την περίοδο ισχύος της εγγύησης.

Τις ακόλουθες βλάβες μπορείτε να τις αποκαταστήσετε μόνοι σας.

9.2.1 Λειτουργία συσκευής

Σφάλμα	Αιτία	Αντιμετώπιση
Η συσκευή δεν λειτουργεί.	→ Η συσκευή δεν είναι ενεργοποιημένη.	▶ Ενεργοποιήστε τη συσκευή.
	→ Το φινιρ τροφοδοσίας δεν είναι τοποθετημένο σωστά στην πρίζα.	▶ Έλεγχος φινιρ.
	→ Εάν η ασφάλεια της πρίζας δεν είναι εντάξει.	▶ Έλεγχος ασφάλειας.
	→ Διακοπή ρεύματος	▶ Διατήρηση της συσκευής κλειστή. ▶ Εάν χρειάζεται, μεταφέρετε τα προϊόντα για ψύξη/κατάψυξη σε ένα αποκεντρωμένο ψυγείο/καταψύκτη, σε περίπτωση που η διακοπή ρεύματος είναι παρατεταμένη.
	→ Το φινιρ της συσκευής δεν είναι καλά τοποθετημένο στη συσκευή.	▶ Ελέγξτε το φινιρ της συσκευής.
Η θερμοκρασία δεν είναι αρκετά χαμηλή.	→ Η πόρτα της συσκευής δεν έχει κλείσει σωστά.	▶ Κλείστε την πόρτα της συσκευής.
	→ Ο αερισμός και ο εξαερισμός δεν επαρκούν.	▶ Ελευθερώστε τη σχάρα αερισμού και καθαρίστε τη.
	→ Η θερμοκρασία περιβάλλοντος είναι πολύ υψηλή.	▶ Προσέξτε ότι υπάρχουν οι σωστές συνθήκες περιβάλλοντος: (βλέπε 1.4 Πεδίο χρήσης της συσκευής)

Θέση εκτός λειτουργίας

Σφάλμα	Αιτία	Αντιμετώπιση
	→ Η συσκευή άνοιγε πολύ συχνά ή παρέμεινε για πολλή ώρα ανοιχτή.	▶ Περιμένετε, μήπως η απαιτούμενη θερμοκρασία ρυθμιστεί ξανά αυτόματα. Εάν όχι, απευθυνθείτε στο σέρβις. (βλέπε 9.3 Σέρβις).
	→ Η θερμοκρασία είναι ρυθμισμένη λάθος.	▶ Ρυθμίστε χαμηλότερα τη θερμοκρασία και ελέγξτε τη μετά από 24 ώρες.
	→ Η συσκευή βρίσκεται πολύ κοντά σε μια πηγή θερμότητας (κουζίνα, καλοριφέρ κτλ.).	▶ Αλλάξτε τη θέση της συσκευής ή της πηγής θερμότητας.

9.3 Σέρβις

Ελέγξτε πρώτα, εάν μπορείτε να αποκαταστήσετε μόνοι σας τη βλάβη. Εάν δεν είναι δυνατόν να συμβεί αυτό, απευθυνθείτε στο σέρβις.

Θα βρείτε τη διεύθυνση στο συνημμένο φυλλάδιο «Σέρβις της Liebherr» ή στη διεύθυνση home.liebherr.com/service.



ΠΡΟΕΙΔΟΠΟΙΗΣΗ

Ακατάλληλη επισκευή!
Τραυματισμοί.

- ▶ Κάθε επισκευή ή επέμβαση στη συσκευή και στο καλώδιο παροχής ρεύματος, η οποία δεν αναφέρεται ρητά (βλέπε 8 Συντήρηση), πρέπει να εκτελείται μόνο από το τμήμα εξυπηρέτησης πελατών.
- ▶ Αναθέστε την αντικατάσταση του καλωδίου τροφοδοσίας που έχει υποστεί ζημιά μόνο στον κατασκευαστή ή στο σέρβις του ή σε πρόσωπο με αντίστοιχα προσόντα.
- ▶ Σε συσκευές με πρίζα για συσκευές στις οποίες δεν αναπτύσσονται υψηλές θερμοκρασίες επιτρέπεται η αντικατάσταση από τον πελάτη.

9.3.1 Επικοινωνία με το σέρβις

Βεβαιωθείτε ότι έχετε έτοιμες τις εξής πληροφορίες για τη συσκευή:

- Ονομασία συσκευής (μοντέλο (Model) και αριθμοδείκτης (Index))
- Αρ. σέρβις (Service)
- Αρ. σειράς (S-Nr.)
- ▶ Ανοίξτε τις πληροφορίες συσκευής μέσω της οθόνης (βλέπε 6.1.16 Πληροφορίες συσκευής).

-ή-

- ▶ Βρείτε τις πληροφορίες συσκευής στην πινακίδα τύπου. (βλέπε 9.4 Πινακίδα τύπου)
- ▶ Σημειώστε τις πληροφορίες της συσκευής.
- ▶ Ενημερώστε το σέρβις: Αναφέρετε τα προβλήματα και τις πληροφορίες της συσκευής.
- ▷ Έτσι θα είναι δυνατή η γρήγορη και ακριβής εξυπηρέτηση.
- ▶ Ακολουθήστε τις υπόλοιπες οδηγίες του σέρβις.

9.4 Πινακίδα τύπου

Η πινακίδα τύπου βρίσκεται στην εσωτερική πλευρά της συσκευής. Βλέπε επισκόπηση συσκευής.

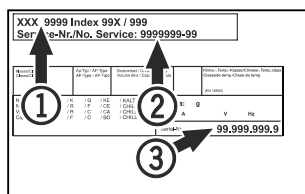


Fig. 174

- (1) Ονομασία συσκευής (3) Αρ. σειράς
(2) Αρ. σέρβις

10 Θέση εκτός λειτουργίας

- ▶ Αδειάστε τη συσκευή.
- ▶ Απενεργοποιήστε τη συσκευή.
- ▶ Τραβήξτε το φιν από την πρίζα.
- ▶ Εάν χρειάζεται, αποσυνδέστε το φιν της συσκευής: Τραβήξτε το έξω και μετακινήστε το ταυτόχρονα από τα αριστερά προς τα δεξιά.
- ▶ Καθαρίστε τη συσκευή. (βλέπε 8.3 Καθαρισμός της συσκευής)
- ▶ Αφήστε την πόρτα ανοιχτή, για να μην δημιουργηθούν δυσάρεστες οσμές.

Υπόδειξη

Ζημιές στη συσκευή και δυσλειτουργίες!

- ▶ Μετά τη θέση εκτός λειτουργίας, αποθηκεύστε τη συσκευή μόνο σε επιτρεπόμενη θερμοκρασία μεταξύ -10 °C και +50 °C.

11 Απόρριψη

11.1 Προετοιμασία συσκευής για απόρριψη



Li-Ion

Η Liebherr χρησιμοποιεί μπαταρίες σε κάποιες συσκευές. Στην ΕΕ, ο νομοθέτης έχει υποχρεώσει για λόγους προστασίας του περιβάλλοντος τον τελικό καταναλωτή να αφαιρεί αυτές τις μπαταρίες πριν από την απόρριψη των παλαιών συσκευών. Εάν η συσκευή σας περιέχει μπαταρίες, υπάρχει στη συσκευή μια σχετική υπόδειξη.

Λάμπες Εάν μπορείτε να αφαιρέσετε μόνοι σας και χωρίς να τις καταστρέψετε τις λάμπες, αφαιρέστε τις επίσης πριν από την απόρριψη.

- ▶ Θέστε τη συσκευή εκτός λειτουργίας.
- ▶ Συσκευή με μπαταρίες: Αφαιρέστε τις μπαταρίες. Περιγραφή βλέπε κεφάλαιο **Συντήρηση**.
- ▶ Εφόσον είναι εφικτό: Αφαιρέστε τις λάμπες χωρίς να τις καταστρέψετε.

11.2 Απόρριψη συσκευής με τρόπο φιλικό προς το περιβάλλον



Η συσκευή αυτή περιέχει ακόμη αξιοποιήσιμα υλικά και πρέπει να παραδίδεται σε ένα σύστημα συλλογής διαφορετικό από τα μη διαχωρισμένα οικιακά απορρίμματα.



Απορρίψτε τις μπαταρίες ξεχωριστά από την παλιά συσκευή. Για τον σκοπό αυτό μπορείτε να επιστρέψετε δωρεάν τις μπαταρίες στο εμπόριο καθώς και σε επιχειρήσεις ανακύκλωσης και ανακυκλώσιμων υλικών.

Λάμπες

Απορρίψτε τις λάμπες που αφαιρέσατε μέσω των εκάστοτε συστημάτων συλλογής.

Για τη Γερμανία:

Μπορείτε να απορρίψετε δωρεάν τη συσκευή στις τοπικές επιχειρήσεις ανακύκλωσης / ανακυκλώσιμων μέσω των κάδων συλλογής της κατηγορίας 1. Σε περίπτωση αγοράς μιας νέας συσκευής ψύξης / κατάψυξης και επιφάνεια πωλήσεων > 400 m², ο έμπορος παραλαμβάνει επίσης δωρεάν την παλιά συσκευή.



ΠΡΟΕΙΔΟΠΟΙΗΣΗ

Εξερχόμενο ψυκτικό και λάδι!

Πυρκαγιά. Το περιεχόμενο ψυκτικό είναι φιλικό προς το περιβάλλον, αλλά εύφλεκτο. Το περιεχόμενο λάδι είναι επίσης εύφλεκτο. Το ψυκτικό και το λάδι που έχει διαφύγει ενδέχεται να αναφλεγεί σε ανάλογα υψηλή συγκέντρωση και σε επαφή με μια εξωτερική πηγή θερμότητας.

- ▶ Μην προκαλείτε ζημιές στις σωληνώσεις του κυκλώματος ψυκτικού και του συμπιεστή.
- ▶ Προσέξτε τις υποδείξεις για τη μεταφορά της συσκευής. (βλέπε 4.3 Μεταφορά συσκευής)
- ▶ Μεταφέρετε τη συσκευή χωρίς να προκληθούν ζημιές.
- ▶ Απορρίψτε τις μπαταρίες, τις λάμπες και τη συσκευή σύμφωνα με τις προαναφερόμενες οδηγίες.

12 Πρόσθετες πληροφορίες

Περισσότερες πληροφορίες για τους όρους εγγύησης θα βρείτε στο συνοδευτικό δελτίο σέρβις ή στο διαδίκτυο στη διεύθυνση <https://home.liebherr.com>.

Σε περίπτωση βλάβης
στη συσκευή
ενημερώστε: _____

Αναγνωριστικό
μοντέλου /

Αριθμός απογραφής: _____

Σύντομες οδηγίες για την καθημερινή χρήση

Πληροφορίες για τη χρήση αυτών των σύντομων οδηγιών:

- Αυτές οι σύντομες οδηγίες δεν αντικαθιστούν τις πλήρεις οδηγίες χρήσης και δεν αντικαθιστά μια εκπαίδευση στη συσκευή.
- Αυτές οι σύντομες οδηγίες είναι ένα βοήθημα για την καθημερινή χρήση και τον καθημερινό χειρισμό της συσκευής.
- Διαβάστε τις πλήρεις οδηγίες χρήσης καθώς και τις υποδείξεις ασφαλείας που περιέχουν.

Αυτές οι σύντομες οδηγίες ισχύουν SRFvg
για: 35../40../55..



Μπορείτε να ανοίξετε τις
πλήρεις οδηγίες χρήσης
μέσω του κωδικού QR:



Ενδειγμένη χρήση

Αυτό το ψυγείο εργαστηρίων είναι κατάλληλο για την επαγγελματική φύλαξη προϊόντων σε θερμοκρασίες μεταξύ 3 °C και 16 °C.

Προβλέψιμη ακατάλληλη χρήση

Μην χρησιμοποιείτε τη συσκευή για τα εξής:

- Αποθήκευση και ψύξη:
 - χημικά ασταθών, εύφλεκτων ή καυστικών ουσιών
 - αίματος, πλάσματος ή άλλων υγρών σώματος με σκοπό την έγχυση, εφαρμογή ή εισαγωγή στο ανθρώπινο σώμα
- Χρήση σε περιοχές με κίνδυνο έκρηξης
- Χρήση σε υπαίθριους χώρους ή σε περιοχές με υγρασία ή ψεκασμό νερού

Προσέχετε κατά την τοποθέτηση προϊόντων:

- Μετακινήστε τις σχάρες ανάλογα με το απαραίτητο ύψος.
- Προσέξτε το μέγιστο φορτίο.
- Όταν επιτευχθεί η θερμοκρασία αποθήκευσης, γεμίστε τη συσκευή (τήρηση της αλυσίδας ψύξης).
- Διατηρείτε ελεύθερες τις σχισμές αερισμού του ανεμιστήρα στο εσωτερικό.
- Τα προϊόντα για ψύξη δεν επιτρέπεται να ακουμπούν στον συμπιεστή στην πλάτη.
- Φυλάξτε τα υγρά σε κλειστά δοχεία.
- Αποθηκεύετε τα προϊόντα για ψύξη με αποστάσεις μεταξύ τους, ώστε να μπορεί να κυκλοφορεί καλά ο αέρας.

Ένδειξη κατάστασης

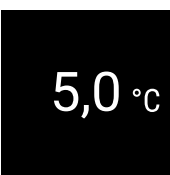


Fig. 175 Ένδειξη κατάστασης με πραγματική θερμοκρασία

Προβολή καταγραφής θερμοκρασίας

Η καταγραφή θερμοκρασίας δείχνει τη διάρκεια εγγραφής και τις μετρημένες σε αυτή την περίοδο ελάχιστες και μέγιστες θερμοκρασίες.



Fig. 176

Μηδενισμός καταγραφής θερμοκρασίας

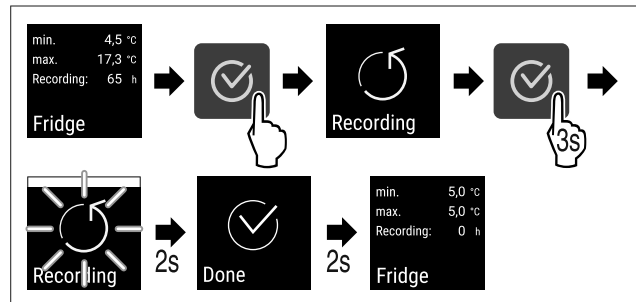


Fig. 177

Ξεκλείδωμα συσκευής

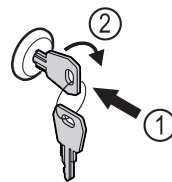


Fig. 178

- ▶ Πιέστε μέσα το κλειδί. Fig. 178 (1)
- ▶ Περιστρέψτε το κλειδί 90° δεξιόστροφα. Fig. 178 (2)
- ▷ Η συσκευή είναι ξεκλειδωτή.

Κλειδωμα συσκευής

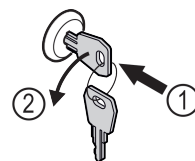


Fig. 179

- ▶ Πιέστε μέσα το κλειδί. Fig. 179 (1)
- ▶ Περιστρέψτε το κλειδί 90° αριστερόστροφα. Fig. 179 (2)
- ▷ Η συσκευή είναι κλειδωμένη.

Καθαρισμός συσκευής

- ▶ Αδειάστε τη συσκευή.
- ▶ Τραβήξτε το φιν από την πρίζα.
- ▶ Ακολουθήστε τις οδηγίες σύμφωνα με τις οδηγίες χρήσης.
- ▶ Μετά τον καθαρισμό, στεγνώστε τελείως τη συσκευή και τον εξοπλισμό.
- ▶ Συνδέστε τη συσκευή.
- ▶ Ενεργοποιήστε τη συσκευή.

Σύντομες οδηγίες για την καθημερινή χρήση

- ▶ Όταν επιτευχθεί η θερμοκρασία αποθήκευσης, γεμίστε τη συσκευή.



Τι κάνω σε περίπτωση βλάβης;

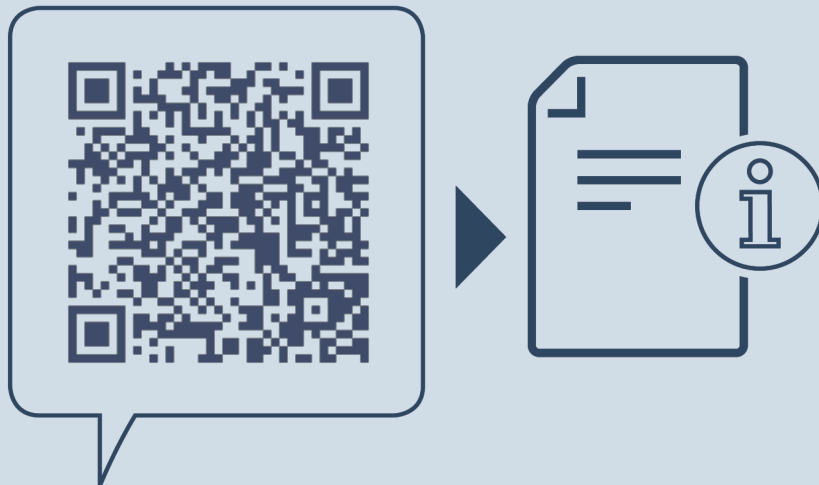
Σε περίπτωση βλάβης εμφανίζεται στην οθόνη της συσκευής ένα μήνυμα. Τα μηνύματα έχουν διαφορετικές σημασίες:

Χρώμα συμβόλου στην οθόνη	Σημασία	Αντιμετώπιση
ΛΕΥΚΟ με μαύρη γραμμή	Υπενθύμιση Υπενθυμίζει γενικές διαδικασίες. Μπορείτε να εκτελέσετε αυτές τις διαδικασίες και έτσι να εξαλείψετε το μήνυμα.	Ανατρέξτε στις οδηγίες χρήσης και εκτελέστε τα βήματα για την αντιμετώπιση.
ΛΕΥΚΟ	Προειδοποίηση Εμφανίζεται σε δυσλειτουργίες. Μπορείτε να αντιμετωπίσετε μόνοι σας απλές δυσλειτουργίες.	Ανατρέξτε στις οδηγίες χρήσης και εκτελέστε τα βήματα για την αντιμετώπιση.

Εάν δεν μπορείτε να αντιμετωπίσετε μόνοι σας τη βλάβη, απευθυνθείτε στον αρμόδιο συνεργάτη ή στο πλησιέστερο σέρβις.

Κόψτε τη σελίδα





home.liebherr.com/fridge-manuals

EL Ψυγείο
ΑΥΘΕΝΤΙΚΟ ΟΔΗΓΊΕΣ ΛΕΙΤΟΥΡΓΊΑΣ

Ημερομηνία έκδοσης: 20240326

Ευρετήριο αρ.
είδους: 7080662-00

Liebherr Hausgeräte Lienz GmbH
Dr.-Hans-Liebherr-Strasse 1
A-9900 Lienz
Österreich

