



Használati utasítás

Quality, Design and Innovation



[home.liebherr.com/fridge-manuals](http://home.liebherr.com/fridge-manuals)




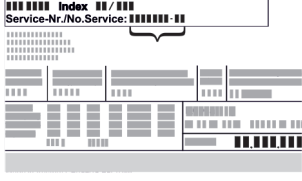


# LIEBHERR

# Tartalomjegyzék

<b>1</b>	<b>A készülék áttekintése.....</b>	<b>3</b>
1.1	A szállítmány tartalma.....	3
1.2	A készülék és a felszereltség áttekintése.....	3
1.3	Speciális kivitel.....	3
1.4	A berendezés alkalmazási területe.....	3
1.5	A készülék zajkibocsátása.....	4
1.6	Megfelelőségi nyilatkozat.....	4
1.7	A REACH-rendelet szerinti SVHC anyagok.....	4
1.8	EPREL adatbázis.....	4
<b>2</b>	<b>Általános biztonsági utasítások.....</b>	<b>4</b>
<b>3</b>	<b>A Touch-kijelző működési módja.....</b>	<b>6</b>
3.1	Navigáció és az ikonok magyarázata.....	6
3.2	Menük.....	6
3.3	Nyugalmi üzemmód.....	7
<b>4</b>	<b>Üzembe helyezés.....</b>	<b>7</b>
4.1	Telepítési feltételek.....	7
4.2	A készülék méretei.....	8
4.3	A készülék szállítása.....	8
4.4	A készülék kicsomagolása.....	8
4.5	A szállítási biztosító eltávolítása.....	8
4.6	Az ajtókilincs felszerelése.....	8
4.7	A készülék felállítása.....	8
4.8	A készülék beigazítása.....	9
4.9	Több készülék telepítése.....	9
4.10	A felállítás után.....	9
4.11	Csomagolóanyag kezelése hulladékként.....	9
4.12	Az ajtó záródási irányának cseréje.....	9
4.13	Ajtó beigazítása.....	17
4.14	A készülék csatlakoztatása.....	17
4.15	Készülék bekapcsolása (első üzembe helyezés)....	18
4.16	Tartósínek.....	18
<b>5</b>	<b>Tárolás.....</b>	<b>19</b>
5.1	A tárolásra vonatkozó tudnivalók.....	19
5.2	Tárolási időtartamok.....	19
<b>6</b>	<b>Kezelés.....</b>	<b>19</b>
6.1	Kezelő- és kijelzőelemek.....	19
6.1.1	Állapotjelző.....	19
6.1.2	A kijelző ikonjai.....	19
6.1.3	Akusztikai jelek.....	20
6.2	A készülék funkciói.....	20
6.2.1	Tudnivalók a készülékfunkciókhoz.....	20
6.2.2	A készülék be- és kikapcsolása.....	20
6.2.3	Hőmérséklet.....	20
6.2.4	Hőmérséklet-feljegyzés.....	21
6.2.5	SuperFrost.....	21
6.2.6	Kijelzőzár.....	22
6.2.7	Karbantartási időköz emlékeztetője.....	22
6.2.8	Nyelv.....	22
6.2.9	Hőmérséklet mértékegysége.....	23
6.2.10	Kijelző fényereje.....	23
6.2.11	WLAN-kapcsolat.....	23
6.2.12	Vezetékes internetkapcsolat.....	24
6.2.13	Készülékinformáció.....	25
6.2.14	Üzemórák.....	25
6.2.15	Szoftver.....	26
6.2.16	Leolvasztás.....	26
6.2.17	Ajtóriasztás.....	26
6.2.18	Bemutató üzemmód.....	27
6.2.19	Gyári beállítások visszaállítása.....	27
6.3	Üzenetek.....	27
6.3.1	Figyelmeztetések.....	27
6.3.2	Emlékeztetők.....	29
<b>7</b>	<b>Felszereltség.....</b>	<b>30</b>
7.1	Biztonsági zár.....	30
<b>8</b>	<b>Karbantartás.....</b>	<b>30</b>
8.1	A készülék leolvasztása.....	30
8.2	Berendezés tisztítása.....	31

<b>9</b>	<b>Vevőinformációk.....</b>	<b>31</b>
9.1	Műszaki adatok.....	31
9.2	Műszaki üzemzavar.....	31
9.3	Vevőszolgálat.....	32
9.4	Típustábla.....	32
<b>10</b>	<b>Használaton kívül helyezés.....</b>	<b>32</b>
<b>11</b>	<b>Hulladékkezelés.....</b>	<b>33</b>
11.1	A készülék előkészítése hulladékként való kezelésre.....	33
11.2	A készülék hulladékként történő kezelése környezetbarát módon.....	33
<b>12</b>	<b>Kiegészítő információk.....</b>	<b>33</b>

A gyártó folyamatosan dolgozik az egyes típusok és modellek továbbfejlesztésén. Kérjük megértését azért, hogy a formai, műszaki és a felszerelést illető változtatás jogát fenntartjuk.

Ikon	Magyarázat
	<p><b>Olvassa el az útmutatót</b></p> <p>Olvassa át figyelmesen az útmutatóban foglalt tudnivalókat, hogy új készülékének összes előnyét megismerhesse.</p>
	<p><b>További információk az interneten</b></p> <p>A digitális útmutató kiegészítő információkkal és további nyelvi változatokban megtalálható az interneten az útmutató első oldalán található QR-kód segítségével vagy a szervizszám megadásával a <a href="http://home.liebherr.com/fridge-manuals">home.liebherr.com/fridge-manuals</a> oldalon.</p> <p>A szervizszám a típustáblán olvasható:</p>  <p>Fig. Példaként szolgáló ábrázolás</p>
	<p><b>Ellenőrizze a készüléket</b></p> <p>Az összes alkatrészt ellenőrizze, hogy nem sérült-e meg szállítás közben. Ha panasa van, vegye fel a kapcsolatot a kereskedővel vagy az ügyfélszolgálattal.</p>
	<p><b>Eltérések</b></p> <p>Ez az útmutató több típusra érvényes, ezért eltérések előfordulhatnak. Csillaggal (*) jelöltük meg azokat a bekezdéseket, amelyek csak bizonyos készülékekre érvényesek.</p>
	<p><b>Kezelési útmutatások és a kezelések eredményei</b></p> <p>A kezelési útmutatásokat ▶ jelöli. A kezelések eredményeit ▷ jelöli.</p>
	<p><b>Videók</b></p> <p>A készülékekről a Liebherr-Hausgeräte YouTube-csatornán érhetőek el videofilmek.</p>

Ez a használati útmutató a következőkre vonatkozik:  
- BFFsg 5501

## 1 A készülék áttekintése

### 1.1 A szállítmány tartalma

Az összes alkatrészt ellenőrizze, hogy nem sérült-e meg szállítás közben. Ha panasa van, vegye fel a kapcsolatot a kereskedővel vagy az ügyfélszolgálattal. (lásd 9.3 Vevőszolgálat)

A szállítmány a következőket tartalmazza:

- Alapberendezés
- Felszereltség \*
- Szereléshez szükséges anyagok \*
- Használati utasítás
- Szervizprospektus
- Minőségi tanúsítvány \*
- Hálózati kábel

### 1.2 A készülék és a felszereltség áttekintése

BFFsg 5501

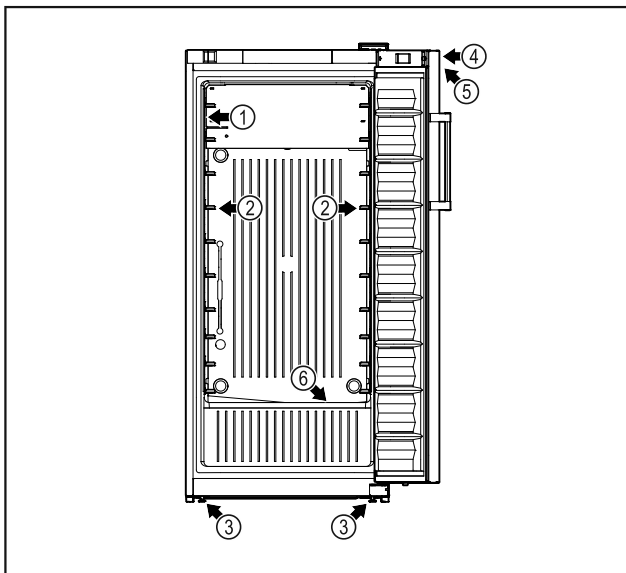


Fig. 1 Példaként szolgáló ábrázolás

- |                     |  |
|---------------------|--|
| (1) Típus tábla     | (4) Zár                                |
| (2) Tartósínek      | (5) A hőmérséklet-kijelző kezelőelemei |
| (3) Állítható lábak | (6) Olvadtvíz-lefolyó                  |

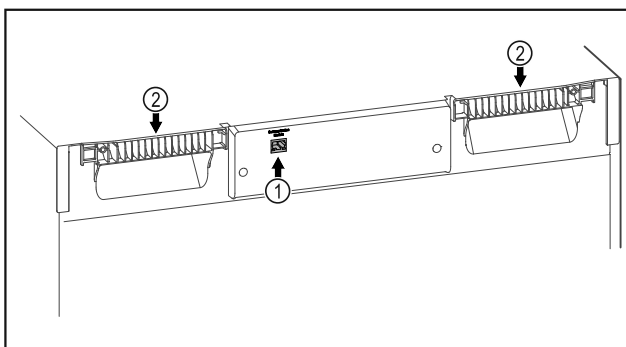


Fig. 2 Példaként szolgáló ábrázolás

- |                    |             |
|--------------------|-------------|
| (1) LAN-csatlakozó | (2) Hordozó |
|--------------------|-------------|

### 1.3 Speciális kivitel

#### Megjegyzés

A tartozékok az ügyfélszolgálattól szerezhetők be (lásd 9.3 Vevőszolgálat), valamint a Liebherr-Hausgeräte üzletében, a [home.liebherr.com/shop/de/deu/zubehor.html](http://home.liebherr.com/shop/de/deu/zubehor.html) internetcímen.

#### SmartModule

A készülék felszerelhető SmartModule-lal.

Ekkor egy olyan vezeték nélküli / és vezetékes interfészről van szó, amely kapcsolatot teremt a készülék és egy külső nyilvántartó vagy riasztási rendszer között, amilyen pl. a Liebherr SmartMonitoring.

A Liebherr SmartMonitoring Dashboard lehetőség nem minden országban áll rendelkezésre. Ellenőrizze a QR-kód beolvasásával (lásd 6.2.11 WLAN-kapcsolat) a típus megadása révén, hogy rendelkezésre áll-e.

### 1.4 A berendezés alkalmazási területe

#### Rendeltetésszerű használat

Ez a fagyasztószekrény a fagyasztott élelmiszerek professzionális tárolására használható. Ez a készülék nem azzal a céllal készült, hogy kiállítsák vagy az ügyfelek vegyék ki belőle az élelmiszert.

A készüléket zárt térben való használatra terveztük.

Minden más alkalmazási mód tilos.

#### Előre látható hibás használat

Az alábbi alkalmazások kifejezetten tilosak:

- A következők tárolása és hűtése:
  - vegyileg instabil, gyúlékony vagy maró anyagok
  - gyógyszerek, vérplazma, laboratóriumi készítmények vagy hasonló, a 2007/47/EK gyógyszertermékekkel kapcsolatos irányelv hatálya alá tartozó anyagok és termékek
- használat robbanásveszélyes területeken
- használat a szabadban, valamint nedvesség, illetve fröccsenő víz közelében
- Lakásban használandó, mert a rádióvevők megfelelő védelme ilyen környezetben nem biztosítható.\*

A készülék nem megfelelő használata a tárolt áru károsodásához vagy megromlásához vezethet.

#### Klímaosztályok

Az Ön készülékére vonatkozó klímaosztályt a típus táblán találja.

# Általános biztonsági utasítások

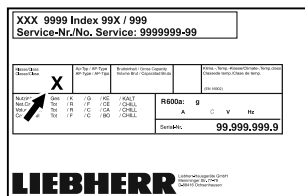


Fig. 3 Típustábla

(X) Ez a klímaosztály azt adja meg, hogy milyen környezeti feltételek mellett üzemeltethető biztonságosan a készülék.

(X) klímaosztály	max. környezeti hőmérséklet	max. rel. páratartalom
3	+25 °C	60 %
4	+30 °C	55 %
5	+40 °C	40 %
7	+35 °C	75 %

## Megjegyzés

A megengedett legkisebb környezeti hőmérséklet a felállítás helyén +10 °C.

Határfeltételek mellett kis mértékben kondenzátum képződhet az üvegajtón (felszereltségtől függően) és az oldalfalakon.

Hőmérséklet javasolt beállítása:		
(Z) hőmérsékleti osztály	Hőmérséklet	beállítása
L1	-18 °C	
M1	+5 °C	

## 1.5 A készülék zajkibocsátása

Az A szűrővel súlyozott kibocsátási hangnyomásszint a készülék működése közben 70 dB(A) érték alatt marad (hangteljesítmény 1 pW-ra vonatkoztatva).

## 1.6 Megfelelőségi nyilatkozat

A hűtőkör átesett a tömörségi vizsgálaton. A készülék megfelel a vonatkozó biztonsági előírásoknak.

EU megfelelési nyilatkozat	
Gyártó/kiállító:	LIEBHERR-HAUSGERÄTE LIENZ GMBH
Cím:	A-9900 Lienz, Dr. Hans Liebherr Straße 1
A nevezett termék megfelel az alábbi európai irányelvek és rendeletek előírásainak: (EU) 2019/2020, (EU) 2015/1095, (EU) 2015/1094, (EU) 2017/1369, 2006/42/EC, 2014/30/EU, 2009/125/EC, 2011/65/EU	
Az EU megfelelési nyilatkozat teljes szövege a következő internetcímen érhető el: <a href="http://www.liebherr.com">www.liebherr.com</a>	

## 1.7 A REACH-rendelet szerinti SVHC anyagok

A következő linken ellenőrizheti, hogy az Ön készüléke tartalmaz-e a REACH-rendelet szerinti SVHC anyagokat: [home.liebherr.com/de/deu/de/liebherr-erleben/nachhaltigkeit/umwelt/scip/scip.html](http://home.liebherr.com/de/deu/de/liebherr-erleben/nachhaltigkeit/umwelt/scip/scip.html)

## 1.8 EPREL adatbázis

2021. március 1-jétől az energiafogyasztási címkézéssel és a környezettudatos tervezéssel kapcsolatos információkat az európai termékadatbázisban (EPREL) találhatja meg. A termékadatbázis a következő címen érhető el: <https://eprel.ec.europa.eu/>. Az oldal megkéri, hogy adja meg modelljének jelölését. A modell jelölését a típustáblán találja.

## 2 Általános biztonsági utasítások

Őrizze meg gondosan ezt a használati utasítást, hogy bármikor kéznél legyen, ha szükség van rá.

Ha továbbadja a készüléket, adja tovább a használati utasítást is a készülék következő tulajdonosának.

A készülék szabályszerű és biztonságos használata érdekében olvassa végig alaposan ezt a használati utasítást, mielőtt használatba veszi a készüléket. Mindig tartsa be a benne foglalt útmutatásokat, biztonsági utasításokat és figyelmeztető megjegyzéseket. Ezek a tudnivalók fontosak a készülék biztonságos és kifogástalan telepítéséhez és üzemeltetéséhez.

### A felhasználót fenyegető veszélyek:

- Ezt a készüléket 8 évesnél idősebb gyerekek, csökkent fizikai, érzékelési és mentális képességű, valamint tapasztalattal és ismeretekkel nem rendelkező személyek csak felügyelet mellett használhatják, vagy ha oktatást kaptak a készülék biztonságos használatáról, és értik az ebből eredő veszélyeket. Gyerekeknek nem szabad a készülékkel játszani. A tisztítást és a felhasználói karbantartást nem végezhetik gyermekek felügyelet nélkül.
- A csatlakozóaljzatnak könnyen hozzáférhetőnek kell lennie, hogy vészhelyzetben a készüléket gyorsan le lehessen választani a hálózatról. Ezért a készülék hátoldalának tartományán kívülre kell esnie.
- Amikor a készüléket leválasztja a hálózatról, mindig a csatlakozódugót fogja meg. Ne a kábelnél fogva húzza.
- Hiba esetén húzza ki a hálózati csatlakozót, vagy kapcsolja le a biztosítékot.
- **FIGYELMEZTETÉS:** Ne sértse meg a hálózati csatlakozóvezetékét. Ne működtesse

a készüléket hibás hálózati csatlakozóvezetékekkel.

- **FIGYELMEZTETÉS:** A készülék hátoldalán nem szabad többszörös aljzatot/elosztót és más elektronikus eszközt (például halogén transzformátorokat) elhelyezni és működtetni.
- **FIGYELMEZTETÉS:** Ne zárja el a szellőzőnyílásokat, amelyek a készülék házában, illetve a beépített szekrényen vannak kialakítva.
- A készüléken csak a vevőszolgálattal vagy megfelelő képzettségű szakemberrel végeztessen javítást vagy bármilyen beavatkozást.
- A készüléket csak az útmutatóban megadott adatok szerint szerelje fel, csatlakoztassa és kezelje hulladékként.

## Tűzveszély:

- A készülékben található hűtőközeg (adatait lásd a típustáblán) környezetbarát, de gyúlékony. A szivárgó hűtőközeg begyűlölhet.
  - **FIGYELMEZTETÉS:** Ne sértse meg a hűtőkört.
  - Ne kerüljön semmilyen gyújtóforrás a készülék belső terébe.
  - **FIGYELMEZTETÉS:** A hűtőrekeszben ne üzemeltessen olyan elektromos eszközt, amely nem felel meg a gyártó által ajánlott kivitelnek.
  - Ha kiszökik a hűtőközeg: a kilépés helyének közeléből távolítsa el a nyílt lángot vagy a gyújtóforrásokat. Jól szellőztesse ki a helységet. Értesítse a vevőszolgálatot.
- Ne működtesse a készüléket robbanásveszélyes gázok közelében.
- Ne tároljon vagy használjon benzint vagy más gyúlékony gázokat és folyadékokat a készülék közelében.
- A készülékben ne tároljon robbanásveszélyes anyagokat, például gyúlékony hajtógázt tartalmazó aeroszolos flakont. Az ilyen flakonokat a tartalmukra vonatkozó felirat és a láng szimbóluma alapján lehet felismerni. Az esetleg kiáramló gázokat begyűjtik az elektromos alkatrészek.
- Tartsa távol az égő gyertyát, lámpát és egyéb nyílt lángot használó eszközöket a készüléktől, mert ezek tüzet okozhatnak a készülékben.
- Alkoholos italokat vagy alkoholt tartalmazó egyéb termékeket csak jól lezárva tároljon. Az esetleg kilépő alkoholt begyűjtik az elektromos alkatrészek.

## A berendezés eldőlhethet és felborulhat:

- A lábamatot, a fiókokat, az ajtókat, stb. ne használja fellépőnek, és ne támaszkodjon rájuk.

## Fagyás, zsibbadás és fájdalom veszélye:

- Ne hagyja, hogy bőre hosszú időn keresztül érintkezzen a hideg felületekkel vagy a hűtött/fagyott áruval, vagy pedig tegyen védelmi intézkedéseket, pl. viseljen kesztyűt.

## Sérülés és károsodás veszélye:

- **FIGYELMEZTETÉS:** A leolvasztási folyamat felgyorsítására ne használjon a gyártó által ajánlottaktól eltérő mechanikus berendezést vagy egyéb eszközt.
- **FIGYELMEZTETÉS:** Az áramütés sérülést okozhat! A fedél alatt áramot vezető alkatrészek találhatóak.
- **FIGYELEM:** A készülék kizárólag a gyártó eredeti tartozékaival vagy más gyártók a gyártó által engedélyezett tartozékaival üzemeltethető. A nem engedélyezett tartozékok használata esetén mindennemű kockázatot a felhasználó visel.

## Zúzóadásveszély:

- Az ajtó nyitásakor és zárásakor ne nyúljon a zsanérhoz. Beszorulhatnak az ujjai.

## Szakemberek képesítése:

Szakembernek azok a személyek tekintendők, akik szakmai képzettségük, tudásuk és tapasztalataik, valamint a vonatkozó szabványok ismerete alapján meg tudják ítélni és el tudják végezni a rájuk bízott feladatokat és felismerik a lehetséges veszélyeket. Megfelelő képzettséggel, továbbképzési tapasztalattal és felhatalmazással kell rendelkezzenek a készüléken végzendő munkálatokhoz.

## A készüléken található jelek:



A jelzés a kompresszorban lehet elhelyezve. A kompresszorban található olajra vonatkozik, és a következő veszélyre utal: **lenyelve vagy a légutakba jutva halált okozhat.** A megjegyzés csak az újrahasznosítás szempontjából lényeges. Normál üzemeltetés során semmilyen veszély nem áll fenn.

**FIGYELMEZTETÉS:** Tűzveszély / éghető anyagok. A jelzés a kompresszorban található, és a tűzveszélyes anyagok veszélyére figyelmeztet. Ne távolítsa el a matricát.

# A Touch-kijelző működési módja



A készülék hátoldalán ilyen vagy ehhez hasonló matrica található. Arra utal, hogy az ajtóban és/vagy a házban vákuumos szigetelőpanelek (VIP) vagy perlitpanelek találhatóak. A megjegyzés csak az újrahasznosítás szempontjából lényeges. Ne távolítsa el a matricát.



## FIGYELMEZTETÉS: Hideg felület!

Csak megfelelő kézvédőben érintse meg.

A készüléken ilyen vagy ehhez hasonló matrica található, mely a fagyási sérülések veszélyére figyelmeztet.

**Tartsa be a többi fejezetben foglalt figyelmeztetéseket és egyéb különleges utasításokat:**

	<b>VESZÉLY</b>	Egy közvetlenül fenyegető veszélyes helyzetet jelez, ami halált vagy súlyos testi sérüléseket okoz, ha nem kerül el.
	<b>FIGYELMEZTETÉS</b>	Egy veszélyes helyzetet jelez, ami halált vagy súlyos testi sérülést okozhat, ha nem kerül el.
	<b>VIGYÁZAT</b>	Egy veszélyes helyzetet jelez, ami könnyű vagy közepesen súlyos testi sérülést okozhat, ha nem kerül el.
	<b>FIGYELEM</b>	Egy veszélyes helyzetet jelez, ami anyagi károkat okozhat, ha nem kerül el.
	<b>Megjegyzés</b>	Hasznos tanácsokat és tippeket jelöl.

## 3 A Touch-kijelző működési módja

A készülékét a Touch-kijelzővel kezelheti. A Touch-kijelzővel (a továbbiakban kijelző) koppintással választhatja ki a készülékfunkciókat. Ha 10 másodpercig semmilyen műveletre nem kerül sor a kijelzőn, akkor a kijelzés vagy a fölé rendelt menüre, vagy közvetlenül az állapotkijelzésre ugrik vissza.

### 3.1 Navigáció és az ikonok magyarázata

Az ábrákon a kijelzővel történő navigáció különböző ikonokkal történik. A következő táblázat ezeket az ikonokat ismerteti.

Ikon	Leírás
	<b>Előre navigációs nyíl megnyomása:</b> A menüben eggyel tovább navigál.
	<b>Vissza navigációs nyíl megnyomása:</b> A menüben eggyel visszaugrik.

Ikon	Leírás
	<b>Vissza navigációs nyíl nyomva tartása 3 másodpercig:</b> A fő menüben vagy a beállító menüből visszaugrás az állapotkijelzésre.
	<b>A navigációs nyíl megnyomása többször egymás után:</b> Navigálás a menüben a kívánt funkcióhoz.
	<b>Jóváhagyó ikon megnyomása:</b> Funkció aktiválása/inaktiválása. Nyissa meg az almenüt.
	<b>A jóváhagyó ikon megnyomása a vissza ikonnal együtt:</b> Visszaugrás egy menüsinttel.
	<b>Nyíl órával:</b> Több mint 10 másodpercig tart, amíg a kijelzőn a következő kijelzés megjelenik.
	<b>Nyíl időadattal:</b> A megjelenített ideig tart, amíg a kijelzőn a következő kijelzés megjelenik.
	<b>„Beállítási menü” megnyitása ikon:</b> Navigálás a beállítási menühez és a beállítás menü megnyitása. Amennyiben szükséges: A beállítási menüben navigálás a kívánt funkcióhoz. (lásd 3.2.1 Beállítási menü megnyitása)
	<b>„Bővített menü” megnyitása ikon:</b> Navigálás a bővített menühez és a bővített menü megnyitása. Amennyiben szükséges: Navigálás a bővített menüben a kívánt funkcióhoz. (lásd 3.2.2 Bővített menü megnyitása)
Nincs	<b>Nincs művelet 10 másodpercen belül</b> Ha 10 másodpercig semmilyen műveletre nem kerül sor a kijelzőn, akkor a kijelzés vagy a fölé rendelt menüre, vagy közvetlenül az állapotkijelzésre ugrik vissza.
Nyissa ki az ajtót, majd csukja be újra	Ha az ajtót kinyitja és azonnal vissza is csukja, akkor a kijelző közvetlenül az állapotkijelzésre ugrik vissza.

*Megjegyzés: A kijelzőt ábrázoló képek angol fogalmakat tartalmaznak.*

### 3.2 Menük

A készülékfunkciók különböző menükben vannak elosztva.



Menü	Leírás
Fő menü	Ha bekapcsolja a készüléket, akkor automatikusan a fő menü jelenik meg. Innen lehet navigálni a legfontosabb készülékfunkciókhoz, a beállítási menühöz és a bővített menühöz.
 Beállítási menü	A beállítási menü további készülékfunkciókat tartalmaz a készülék beállításához. (lásd 3.2.1 Beállítási menü megnyitása)
 Bővített menü	A bővített menü speciális készülékfunkciókat tartalmaz a készülék beállításához. A bővített menühöz a hozzáférés az <b>151</b> számmal van védve. (lásd 3.2.2 Bővített menü megnyitása)

## 3.2.1 Beállítási menü megnyitása

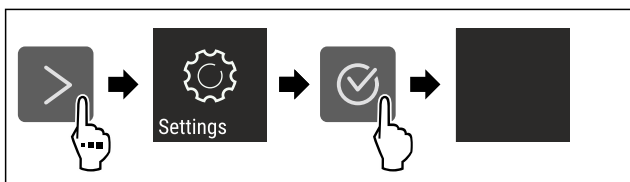


Fig. 4 Példaként szolgáló ábrázolás

- ▶ Hajtsa végre az ábrán szereplő műveleti lépéseket.
- ▷ A beállítási menü megnyílt.
- ▶ Amennyiben szükséges: Navigáljon a kívánt funkcióhoz.

## 3.2.2 Bővített menü megnyitása

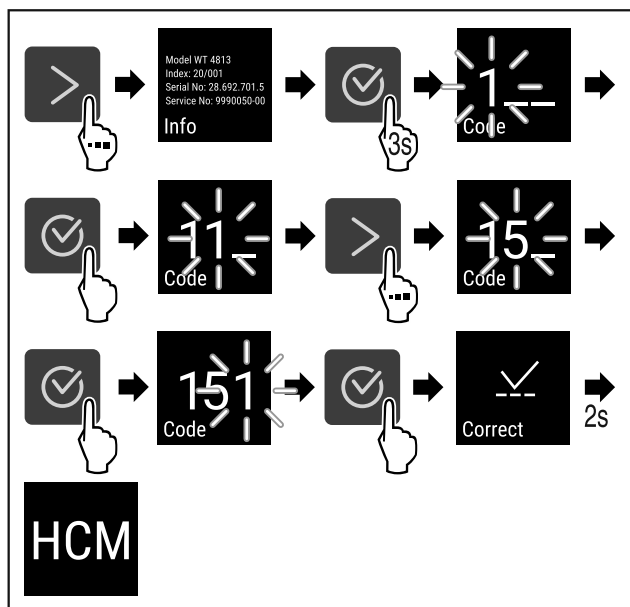


Fig. 5 Hozzáférés a **151** számmal

- ▶ Hajtsa végre az ábrán szereplő műveleti lépéseket.
- ▷ Megnyitotta a bővített menüt.
- ▶ Amennyiben szükséges: Navigáljon a kívánt funkcióhoz.

## 3.3 Nyugalmi üzemmód

Ha a kijelző 1 percre nem érinti meg, akkor a kijelző nyugalmi üzemmódra vált. Nyugalmi üzemmódban a kijelző fényessége tompa.

### 3.3.1 Nyugalmi üzemmód befejezése

- ▶ Nyomjon meg egy tetszőleges navigációs gombot.
- ▷ A nyugalmi üzemmód befejeződik.

## 4 Üzembe helyezés

### 4.1 Telepítési feltételek



#### FIGYELMEZTETÉS

A nedvesség tűzveszélyt okozhat!

Ha áramot vezető alkatrészek vagy hálózati vezetékek nedvesednek, az rövidzárat okozhat.

- ▶ A készüléket belsőtéri felhasználásra terveztük. A készüléket ne használja szabadban vagy olyan helyen, ahol nedvesség és fröccsenő víz van.

#### 4.1.1 A felállítás helye



#### FIGYELMEZTETÉS

Kilépő hűtőközeg és olaj!

Tűz. A készülékben lévő hűtőközeg környezetbarát, de gyúlékony. A készülékben lévő olaj szintén gyúlékony. Ha kilép a hűtőközeg és az olaj, akkor kellően magas koncentráció mellett begyulladhat, ha külső hőforrással érintkezik.

- ▶ Ne sértse meg a hűtőkör és a kompresszor csövezeteket.

- A berendezést ne állítsa fel közvetlen napsugárzásnak kitett helyeken, tűzhely, fűtőtest és hasonló mellett.
- Az optimális felállítási hely egy száraz és jól szellőző helyiség.
- Ha a berendezést nagyon nedves környezetben állítja fel, a külsejére víz csapódhat le. A felállítás helyén mindig ügyeljen a jó szellőzésre és szellőztetésre.
- Minél több hűtőközeg van a készülékben, annál nagyobbak kell lennie a helyiségnek, melyben a berendezést felállítja. Ha a helyiség túl kicsi, akkor szivárgás esetén éghető gáz-levegő elegy jöhet létre. A felállítás helyén 8 g hűtőközetre legalább 1 m<sup>3</sup> térnek kell jutnia. Az alkalmazott hűtőközetre vonatkozó adatok a berendezés belső terében lévő típus táblán található.
- A felállítási helyén a padlónak vízszintesnek és síknak kell lennie.
- A felállítási helynek megfelelő teherbírással kell rendelkeznie a maximális tároláshoz. (lásd 9.1 Műszaki adatok)
- Robbanásveszélyes területeken való alkalmazás nem megengedett.

# Üzembe helyezés

## 4.1.2 Elektromos csatlakoztatás



### FIGYELMEZTETÉS

A szakszerűtlen felállítás tűzveszélyt okozhat!

Ha egy hálózati kábel vagy csatlakozódugó a készülék hátoldalához ér, akkor a készülék rezgései miatt annyira megsérülhet a hálózati kábel vagy a csatlakozódugó, hogy rövidzárlatra kerül sor.

- ▶ Ügyeljen arra, hogy a készülék felállításakor a hálózati kábel ne szoruljon be a készülék alá.
- ▶ A készüléket úgy állítsa fel, hogy ne érjen hozzá semmilyen csatlakozódugó vagy hálózati kábel.
- ▶ A készülék hátoldalának közelében lévő csatlakozóaljzatokba egyetlen készüléket se csatlakoztasson.
- ▶ A készülék hátoldalánál **nem** szabad többrészes csatlakozóaljzatot vagy elosztót és más elektronikus eszközt (például halogén transzformátorokat) elhelyezni és működtetni.

## 4.2 A készülék méretei

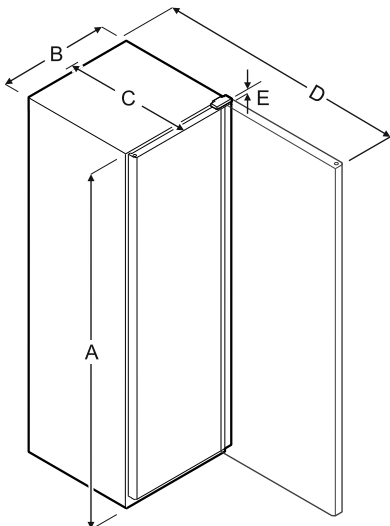


Fig. 6

Típus	A	B	C	D	E
BFFsg 5501	1684 mm	747 mm	769 mm	1468 mm	23 mm

A = készülék magassága a lábakkal / görgőkkel együtt

B = készülék szélessége fogantyú nélkül

C = készülék mélysége fogantyú nélkül

D = készülék mélysége nyitott ajtóval

E = zsanér magassága

## 4.3 A készülék szállítása



### FIGYELMEZTETÉS

Ha a készülék felbillen, az sérülésveszélyt és anyagi kárt okozhat!

- ▶ A készülékek szállításakor ügyeljen az egyenetlen padlóra és rámpákra.

**Tároláskor vegye figyelembe a következőket:**

- ▶ A készüléket állítva szállítsa.
- ▶ A készüléket két személy segítségével szállítsa.

**Az első üzembe helyezéskor:**

- ▶ A készüléket becsomagolva szállítsa.

**Az első üzembe helyezést követő szállításkor (pl. költözéskor vagy tisztításkor):**

- ▶ Úrítse le a készüléket.
- ▶ Biztosítsa az ajtót a véletlen kinyílás ellen.

## 4.4 A készülék kicsomagolása

- ▶ Ellenőrizze, hogy a készülék vagy csomagolása nem sérült-e meg szállítás közben. Jelentse haladéktalanul a szállítványozónak, ha bármilyen károsodást tapasztal. Ne csatlakoztassa a készüléket a feszültségellátáshoz.
- ▶ Távolítsa el az összes csomagolóanyagot a készülék hátoldaláról és oldalfalairól, melyek akadályozhatják a szabályszerű felállítást, illetve a szellőzést és légtelenítést.

## 4.5 A szállítási biztosító eltávolítása

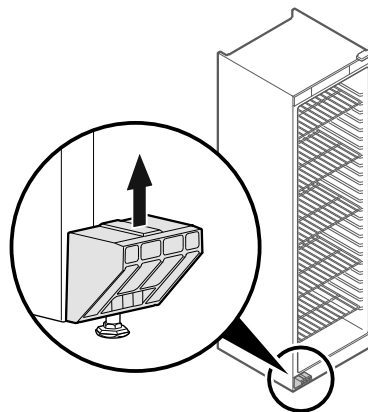


Fig. 7

- ▶ Húzza le felfele a szállítási biztosítást.
- ▷ Az alaptartó a készüléken marad.

## 4.6 Az ajtókilincs felszerelése

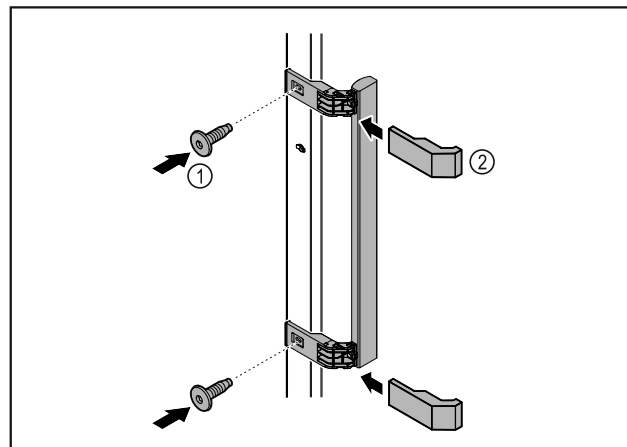


Fig. 8

- ▶ Szerelje fel az ajtóra a kilincset a csomagban található csavarok Fig. 8 (1) segítségével.
- ▶ Helyezze fel a fedelet Fig. 8 (2).

## 4.7 A készülék felállítása



### VIGYÁZAT

Testi sérülés és rongálódás veszélye!

- ▶ A készülék felállításához 2 személy szükséges.





## VIGYÁZAT

Testi sérülés és rongálódás veszélye!

Az ajtó a falhoz ütközhet és ezáltal károsodhat. Üvegajtók esetén a megsérült üveg sérüléseket okozhat!

► Vigyázzon, hogy az ajtó ne ütközzön a falhoz. A falra szereljen ajtóütközőt, pl. filclemest.

► Rögzítsen minden szükséges szerkezeti elemeket (például a hálózati kábelt) a készülék hátoldalán, és vezesse el oldalt ezeket.

## Megjegyzés

Megsérülhetnek a kábelek!

► Visszatoláskor ügyeljen rá, hogy a kábelek ne csipődjenek be.

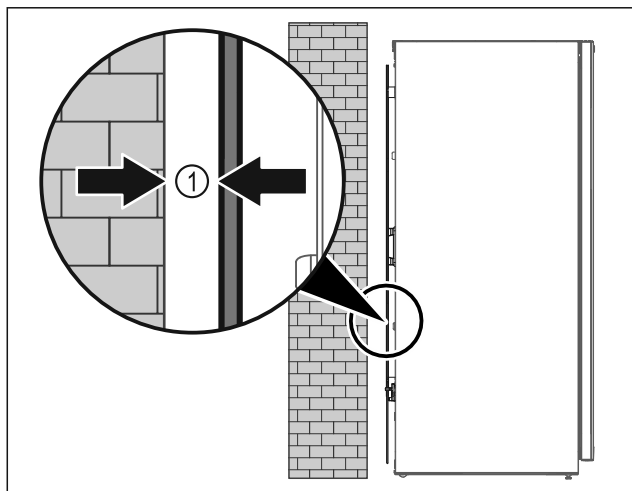


Fig. 9

► Állítsa fel a készüléket szabadon a helyiségben, vagy közvetlenül a fal mellé legalább 5 mm Fig. 9 [1] minimális távolságban.

## 4.8 A készülék beigazítása

### FIGYELEM

A készüléktest eldeformálódott, az ajtó nem záródik.

► Igazítsa be a készüléket vízszintesen és függőlegesen is.  
► Egyenlítse ki a padló egyenetlenségeit az állítható lábakkal.



## FIGYELMEZTETÉS

Állítható láb szakszerűtlen beállítása!

Súlyostól egészen a halálosig terjedő sérülések. A magasság helytelen beállítása által az állítható láb alsó része kioldódhat, és a készülék felborulhat.

► Az állítható lábat ne csavarozza ki túlságosan.

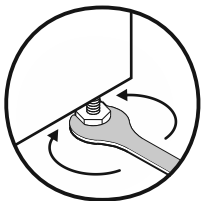


Fig. 10

### Készülék megemelése:

► Forgassa el a beállítólábat az óramutató járásával megegyező irányban.

### Készülék lesüllyesztése:

► Forgassa el a beállítólábat az óramutató járásával ellentétes irányban.

## 4.9 Több készülék telepítése

### FIGYELEM

A kondenzvíz az oldalfalak között károkat okozhat!

► A berendezést ne állítsa fel közvetlenül egy másik hűtő-készülék mellé.

► A készülékeket úgy állítsa fel, hogy 3 cm távolság legyen közöttük.

► Több készüléket 35 °C-os hőmérsékletig és 65%-os levegő-páratartalomig állítson fel egymás mellé.

► Nagyobb levegő-páratartalom esetén növelje a készülékek közötti távolságot.

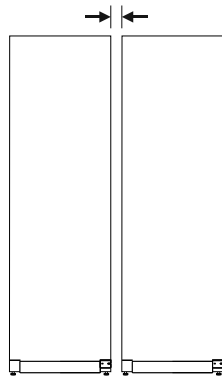


Fig. 11 Side-by-side felállítás

### Megjegyzés

A Side-by-Side készlet a Liebherr vevőszolgálatán keresztül szerezhető be. (lásd 9.3 Vevőszolgálat)

## 4.10 A felállítás után

► Húzza le a védőfóliákat.\*

► Tisztítsa meg a készüléket. (lásd 8.2 Berendezés tisztítása)

► Szükség esetén: fertőtlenítse a készüléket.

► Órizzze meg a nyugtát, hogy a szervizelésnél kéznél legyenek a készülék, ill. a forgalmazó adatai.

## 4.11 Csomagolóanyag kezelése hulladékként



## FIGYELMEZTETÉS

A csomagolóanyag és a fóliák fulladásveszélyt jelentenek!

► Ne hagyja, hogy gyerekek játszanak a csomagolóanyaggal.

A csomagolás újrahasznosított anyagokból készült:

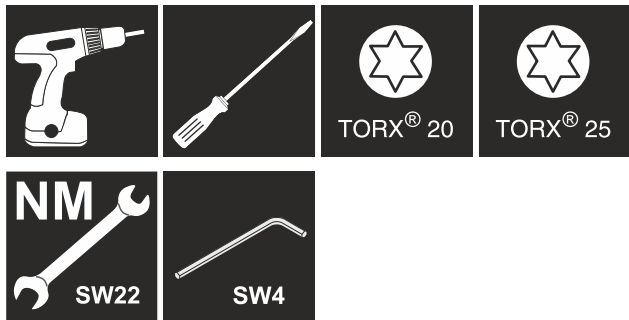
- Hullámlemez/kartonpapír
- Habosított polisztirolból készült alkatrészek
- Polietilén fóliák és tasakok
- Polipropilénből készült átkötőszalagok
- Szögelt fakeret polietilén lappal\*

► A csomagolóanyagot vigye egy hivatalos gyűjtőhelyre.

## 4.12 Az ajtó záródási irányának cseréje

### Szerszám

# Üzembe helyezés



## FIGYELMEZTETÉS

Sérülést okozhat, ha szakszerűtlenül cseréli ki az ajtóütközőt!

- ▶ Az ajtóütközőt kizárólag szakemberrel végeztesse el!



## FIGYELMEZTETÉS

Az ajtó nagy súlya miatt sérülést és anyagi kárt okozhat!

- ▶ Csak akkor végezze el az átszerelést, ha képes megemelni 25 kg súlyt.
- ▶ Az átszerelést kizárólag két személlyel végezze el.

## FIGYELEM

Feszültség alatt álló alkatrészek!

Elektromos alkatrészek károsodása.

- ▶ Mielőtt az ajtóütköző cseréjét elvégezné, húzza ki a hálózati csatlakozót.

- ▶ Nyissa ki az ajtót.

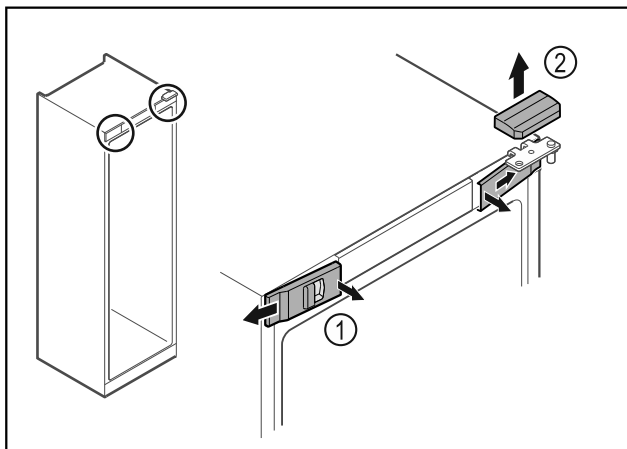


Fig. 12

- ▶ Pattintsa ki belül az elülső burkolatokat Fig. 12 (1), és tegye félre.
- ▶ Vegye le felfelé a felső burkolatot Fig. 12 (2).

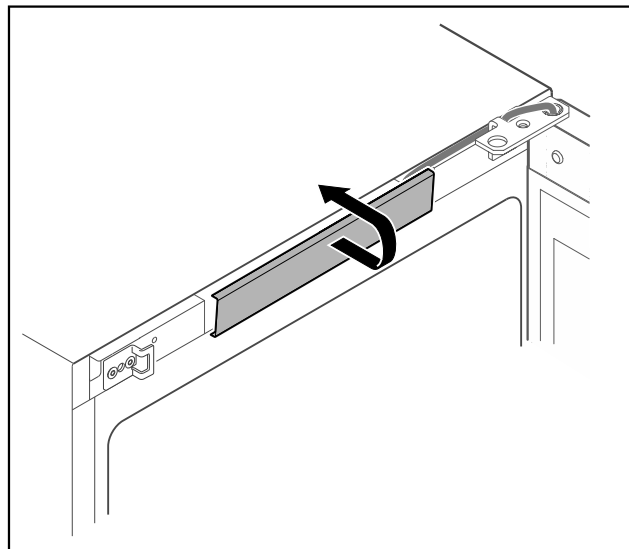


Fig. 13

- ▶ Rendszerelje ki és vegye le a középső fedelet.

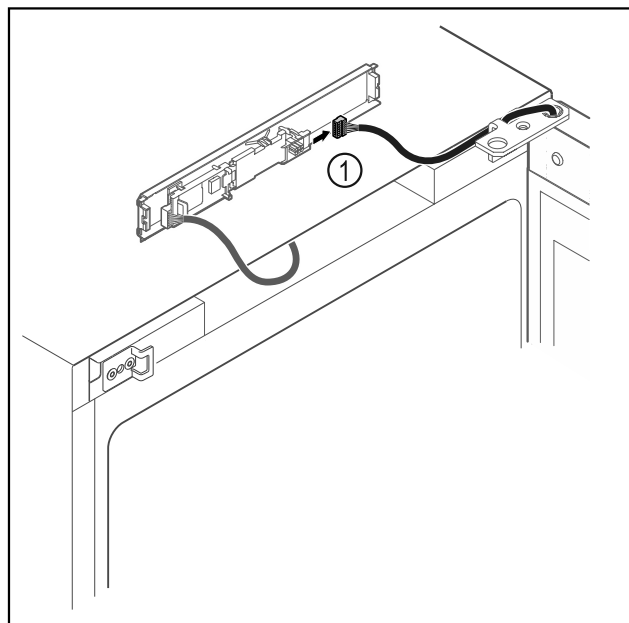


Fig. 14

- ▶ Húzza ki a dugót Fig. 14 (1) a NYÁK-ból.

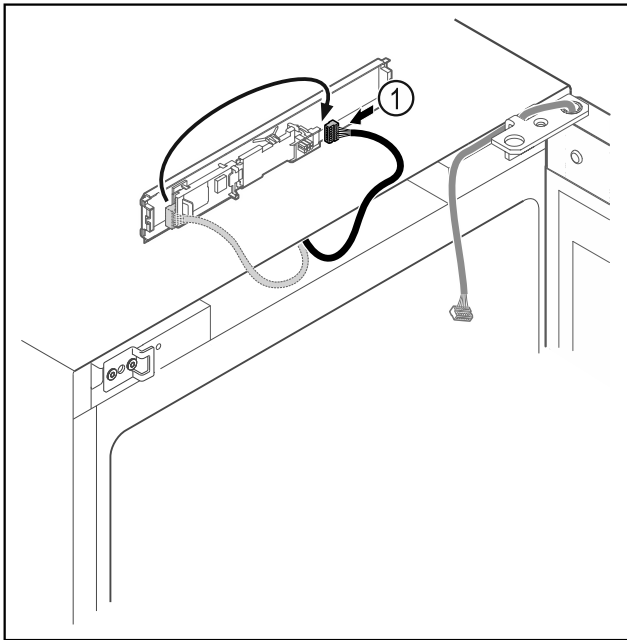


Fig. 15

- ▶ Dugja át a dugót Fig. 15 (1) a NYÁK-ba.

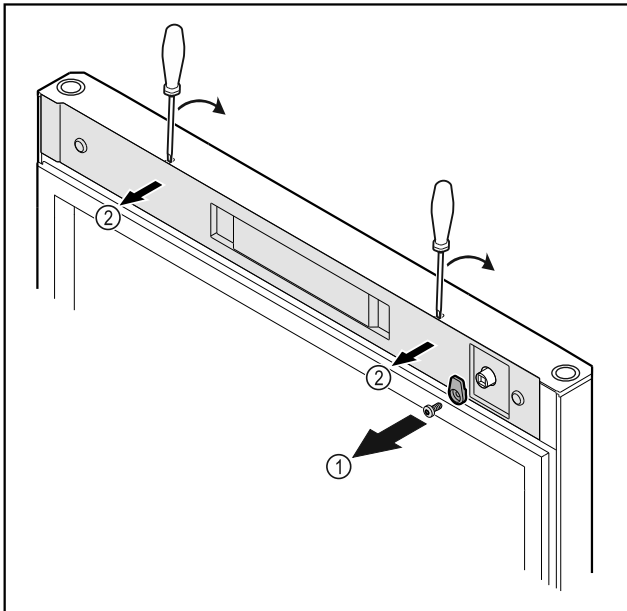


Fig. 16

- ▶ Csavarja le a reteszelő kampót Fig. 16 (1).
- ▶ Pattintsa ki a burkolatot Fig. 16 (2) egy csavarhúzó segítségével, és vegye le.

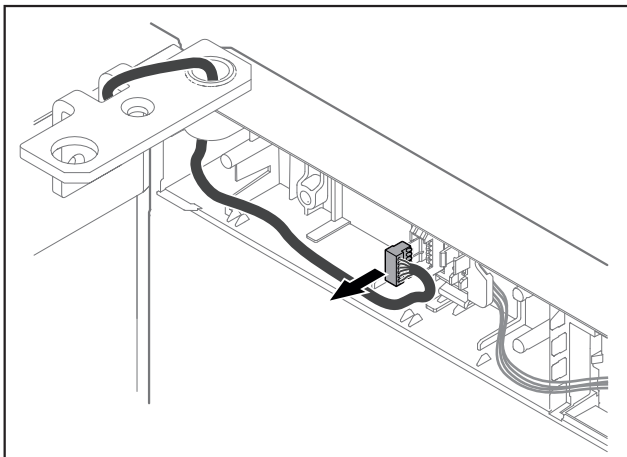


Fig. 17

- ▶ Húzza ki a dugót a dugófoglalatból.

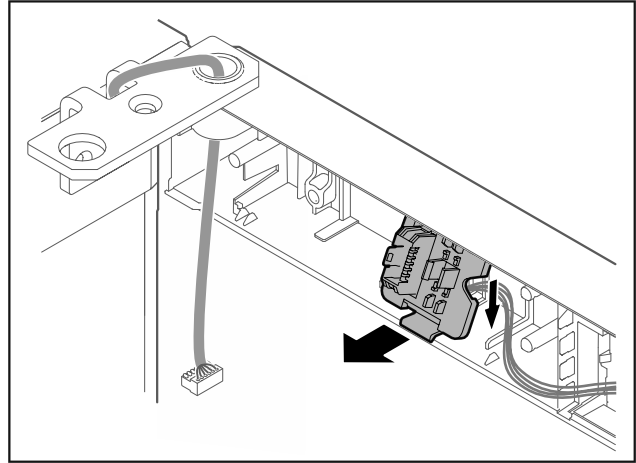


Fig. 18 A dugófoglalat beszerelési helyzete 180°-ban el lehet forgatva.

- ▶ Pattintsa ki a dugófoglalatot.

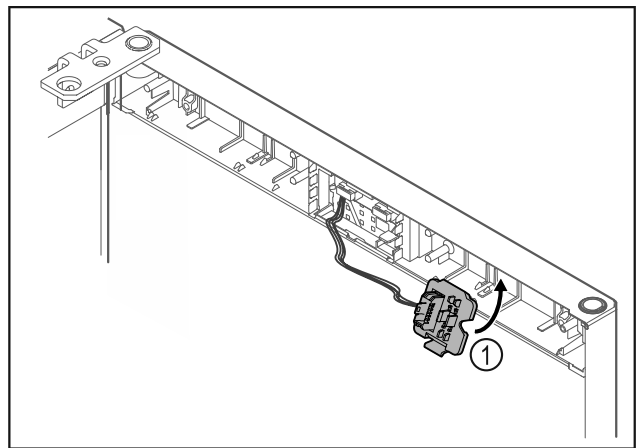


Fig. 19

- ▶ Pattintsa be a dugófoglalatot Fig. 19 (1) az ellenkező oldalon.

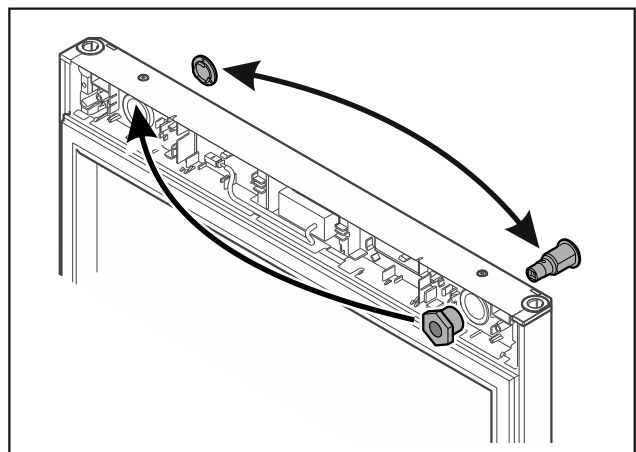


Fig. 20

- ▶ Helyezze át a zárat és a burkolatot az ellenkező oldalra.

## FIGYELEM

- Ha az ajtó kiesik, az sérülést okozhat!
- ▶ Tartsa erősen az ajtót.

# Üzembe helyezés

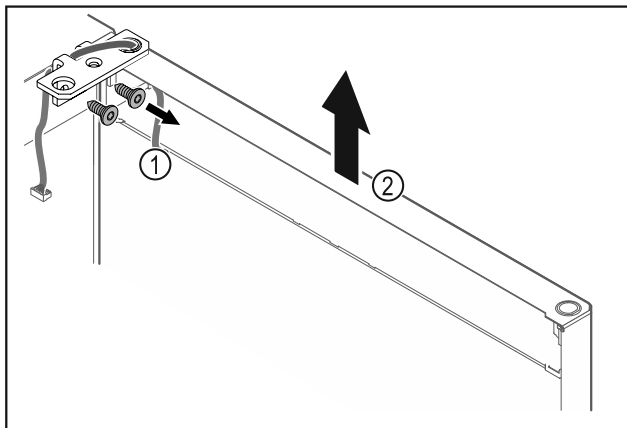


Fig. 21

- ▶ Csavarozza le a csuklópántot Fig. 21 (1).
- ▶ Az ajtót a csuklópánttal Fig. 21 (2) együtt emelje meg felfelé kb. 200 mm-rel, majd vegye le.
- ▶ Helyezze az ajtót óvatosan egy puha alpra.

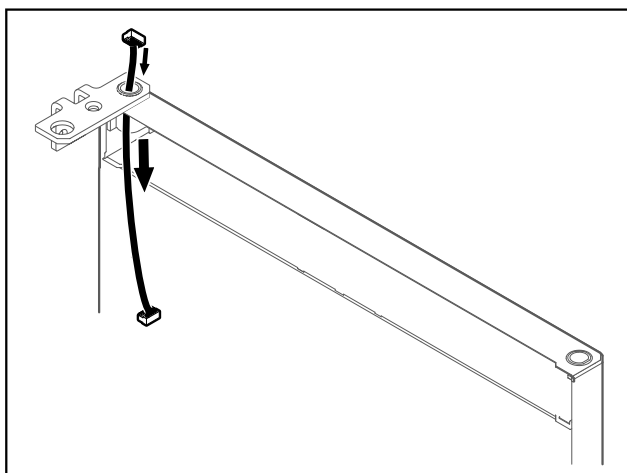


Fig. 22

- ▶ Óvatosan húzza ki a kábelt.

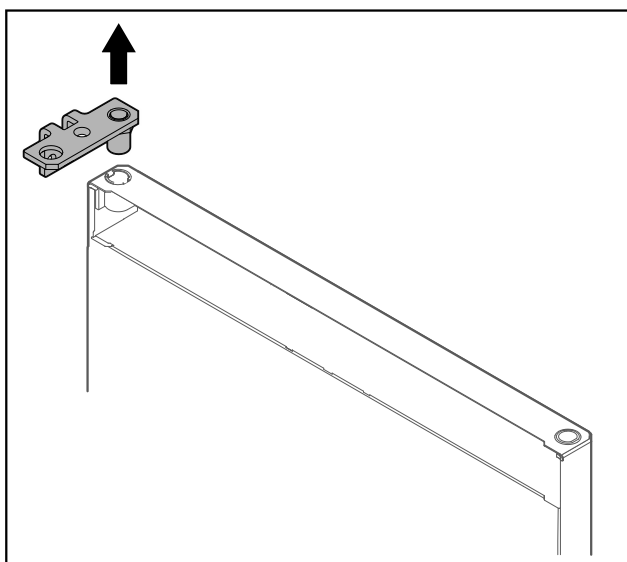


Fig. 23

- ▶ Húzza ki a csuklópántot.

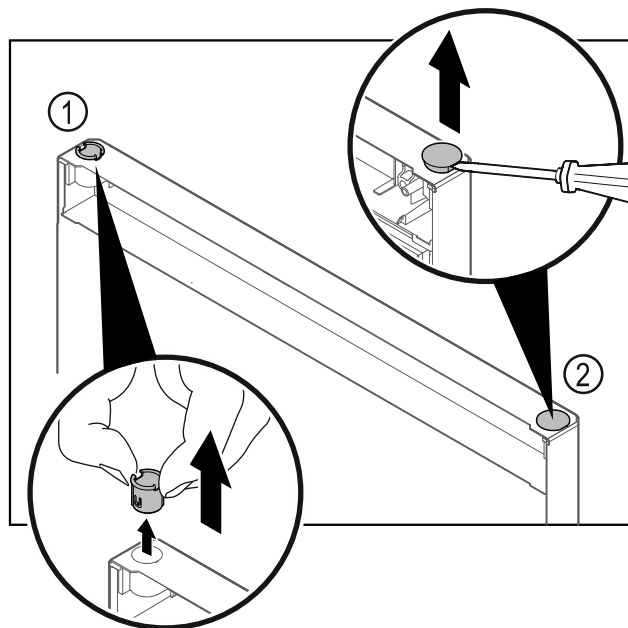


Fig. 24

- ▶ Húzza ki az ujjjaival a csuklópánt-perselyt Fig. 24 (1).
- ▶ A fedődugót Fig. 24 (2) egy lapos csavarhúzóval óvatosan emelje meg és húzza ki.

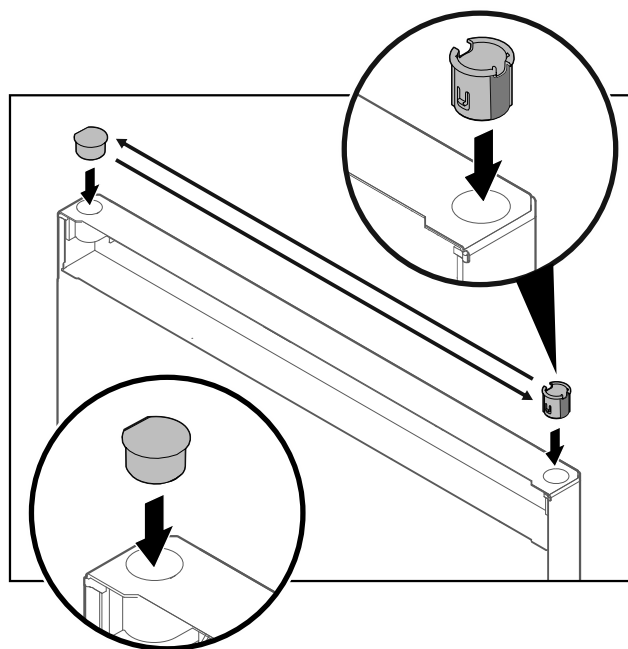


Fig. 25

- ▶ A csuklópánt-perselyt és a fedődugót helyezze be az ellenkező oldalra (a lapított oldalak nézzenek kifelé).

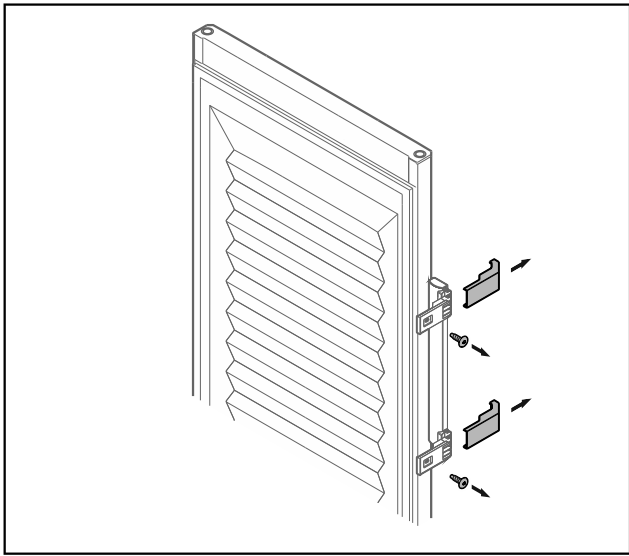


Fig. 26 Habosított ajtó

- ▶ Vegye le a lemezeket.
- ▶ Csavarozza le a fogantyút.

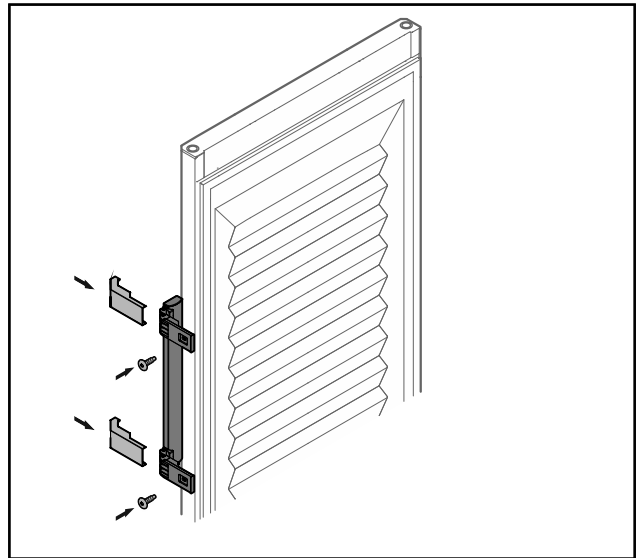


Fig. 28 Habosított ajtó

- ▶ A fogantyút az ellenkező oldalon csavarozza fel.
- ▶ Helyezze fel a lemezeket.

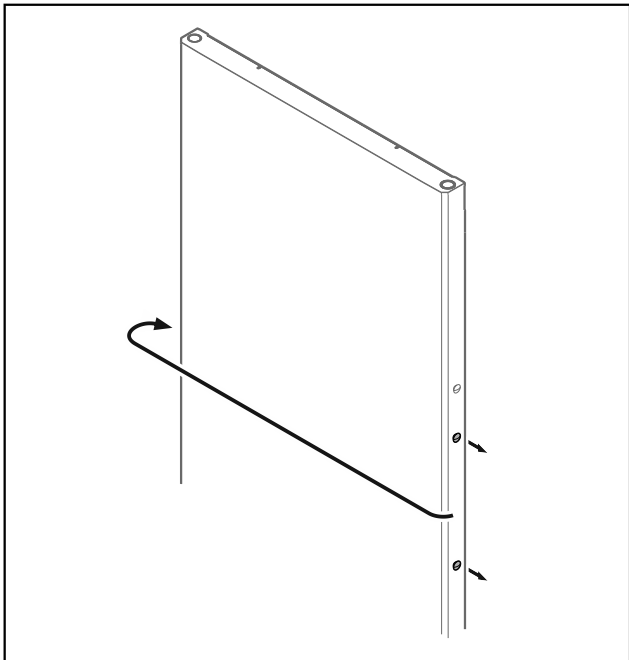


Fig. 27

- ▶ A dugót tegye át az ellenkező oldalra.

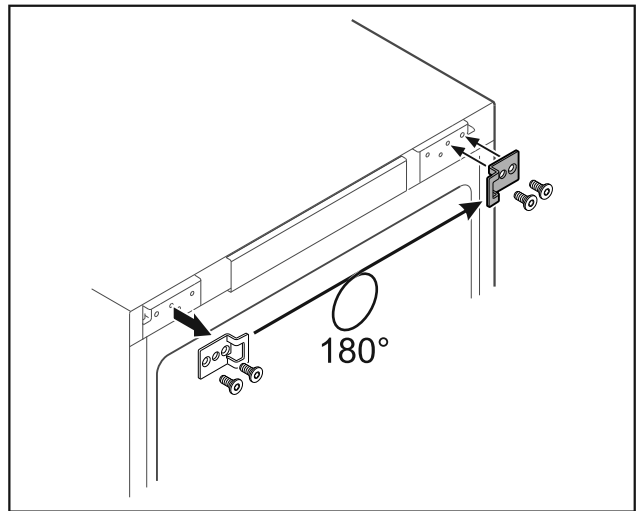


Fig. 29

- ▶ Helyezze át az ellenkező oldalra a zsanért záró idomot.

### Megjegyzés

A furatok előre be vannak jelölve, és az önmetsző csavarokkal kell kilyukasztani őket.

# Üzembe helyezés

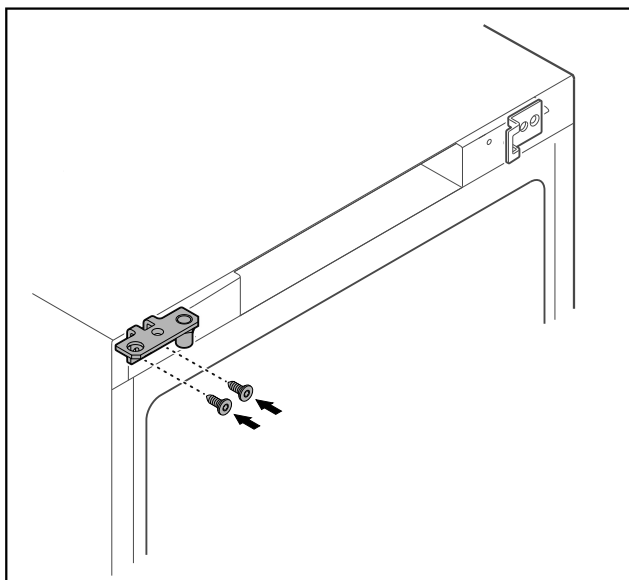


Fig. 30

- ▶ A csuklópántot tegye át az ellenkező oldalra.



## FIGYELMEZTETÉS

Ha az ajtó kiesik, az sérülést és anyagi kárt okozhat!

- ▶ Húzza meg a csapágy csapját a megadott nyomatékkal.

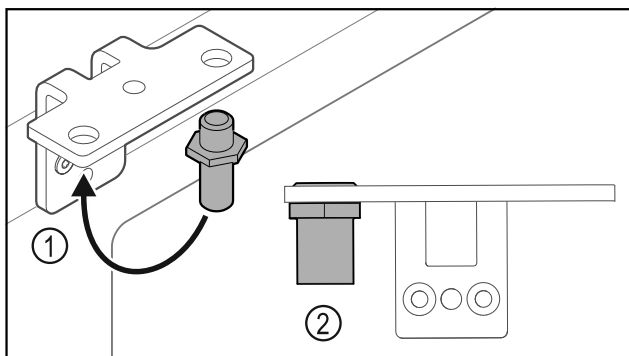


Fig. 31

- ▶ Helyezze át a csuklópántban a csapszeget Fig. 31 (1).
- ▶ Húzza meg a csapszeget Fig. 31 (2) **12 Nm-es forgatónyomatékkal**.
- ▶ Csavarozza le újra a csuklópántot.

## FIGYELEM

A megfeszített rugó sérülést okozhat!

- ▶ Ne szedje szét az ajtó zárrendszert Fig. 32 (1).

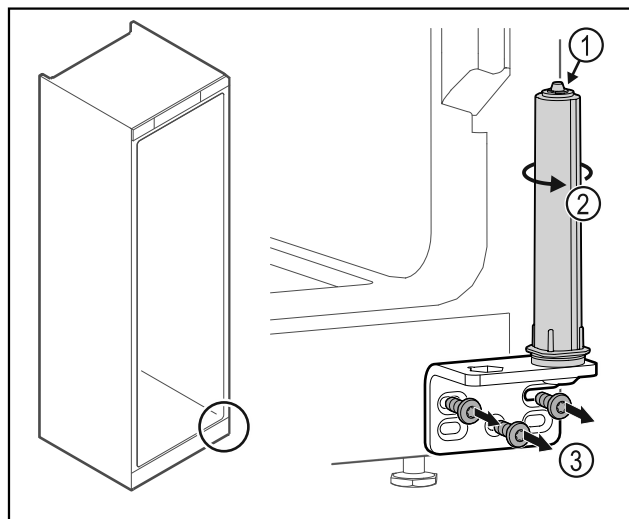


Fig. 32

- ▶ Forgassa el a zárrendszert Fig. 32 (2), amíg az be nem kattann.
- ▶ A zárrendszer előfeszítése ki van oldva.
- ▶ Csavarozza le a csuklópántot Fig. 32 (3).

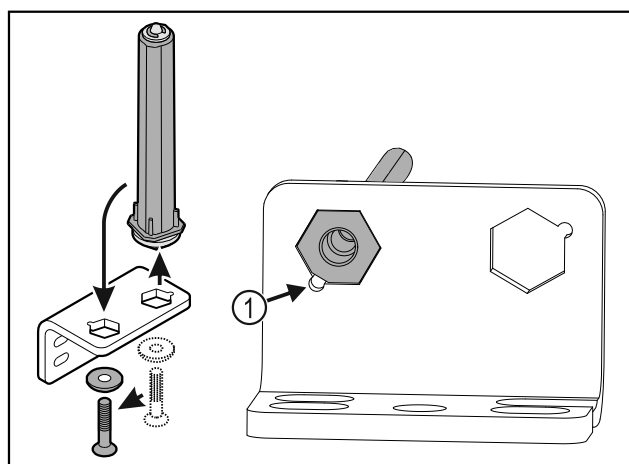


Fig. 33

- ▶ Helyezze át a csuklópántban az ajtó zárrendszert.
- ▶ Ügyeljen arra, hogy felhelyezéskor a csapszeg élettörése Fig. 33 (1) a kerek furat felé mutasson.

**-vagy-**

## Megjegyzés

A magasságállító alátétek hibás elrendezése.

Az anyákat már nem lehet a kellő mértékben rögzíteni.

- ▶ Az alátétnek reteszelnie kell a zárrendszer alsó oldalán.



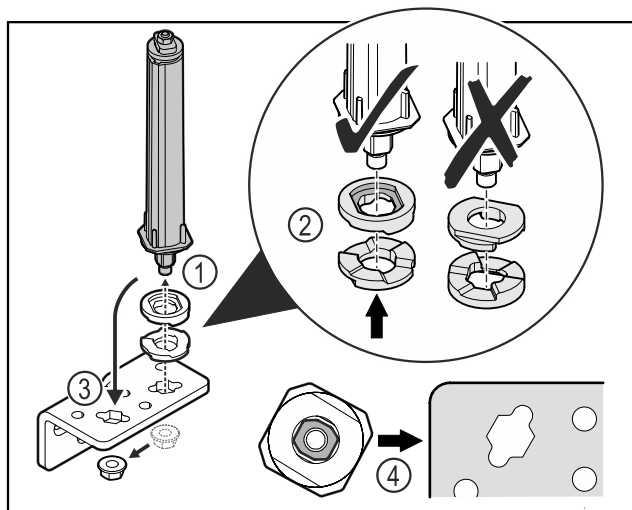


Fig. 34

- ▶ Oldja ki az anyát, és távolítsa el az ajtózáró rendszert Fig. 34 (1).
- ▶ Ügyeljen a magasságállító alátétek helyes beigazítására Fig. 34 (2).
- ▶ Helyezze át az ajtózáró rendszert a zsanéridombban, és rögzítse az anyával Fig. 34 (3).
- ▶ Behelyezéskor ügyeljen az ajtózáró rendszer helyes beigazítására Fig. 34 (4).

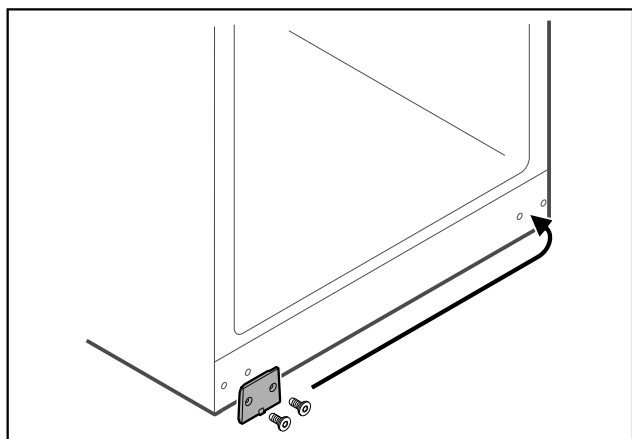


Fig. 35

- ▶ A fedőlemezt tegye át az ellenkező oldalra.

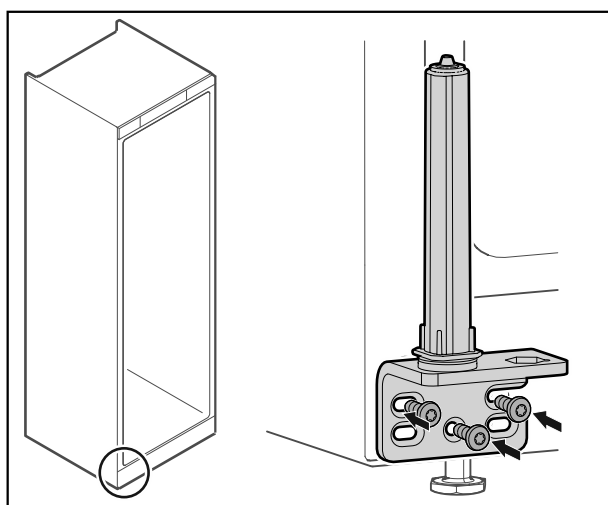


Fig. 36

- ▶ A csuklópántot az ellenkező oldalon csavarozza fel.

## Megjegyzés

A pontos beigazítás és előfeszítés nagyon fontos a zárrendszer működéséhez.

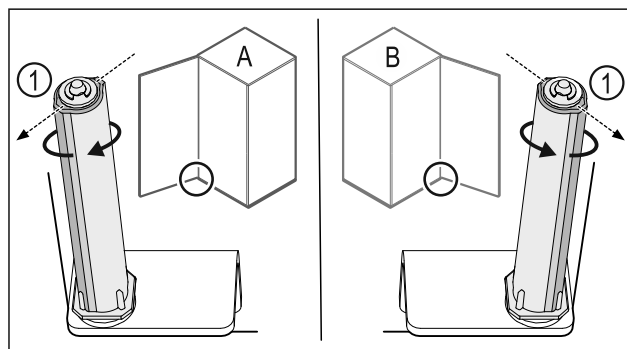


Fig. 37 Bal oldali ütköző (A) / Jobb oldali ütköző (B)

- ▶ Forgassa el a zárrendszert az ellenállással szemben, amíg a zárrendszer Fig. 37 (1) támasztója kifelé nem mutat.
- ▷ A zárrendszer magától ebben a pozícióban marad.
- ▷ A zárrendszer be van igazítva és elő van feszítve.

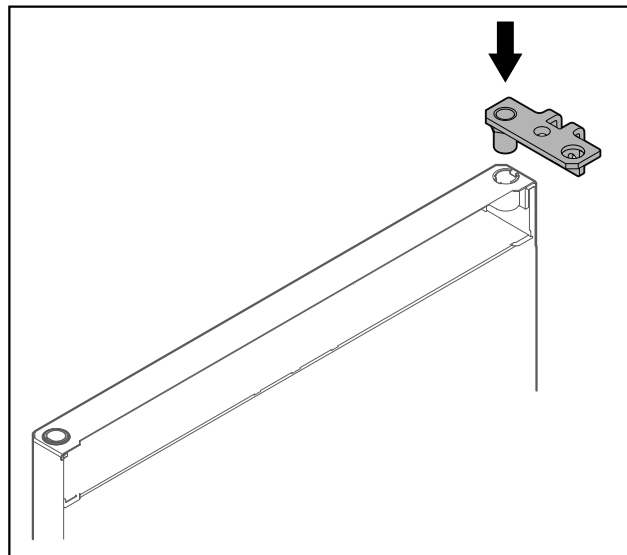


Fig. 38

- ▶ Helyezze be a csuklópántot az anyába.

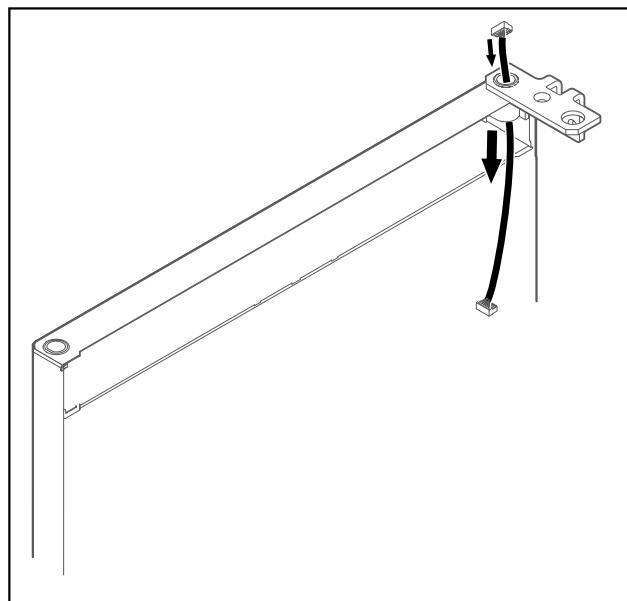


Fig. 39

- ▶ Óvatosan vezesse át a kábelt.

# Üzembe helyezés

## FIGYELEM

Ha az ajtó kiesik, az sérülést okozhat!

- ▶ Tartsa erősen az ajtót.

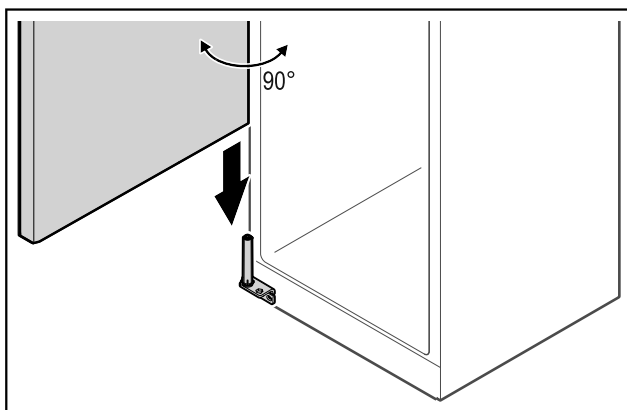


Fig. 40

- ▶ Az ajtót egy másik személy emelje fel a padlóról.
- ▶ Óvatosan helyezze rá az ajtót 90°-ban kinyitva a zárrendszerre.

## FIGYELEM

A hibás szerelés anyagi kárt okoz!

- ▶ A csuklópánt felszerelésekor ne szorítsa be a kábelt!

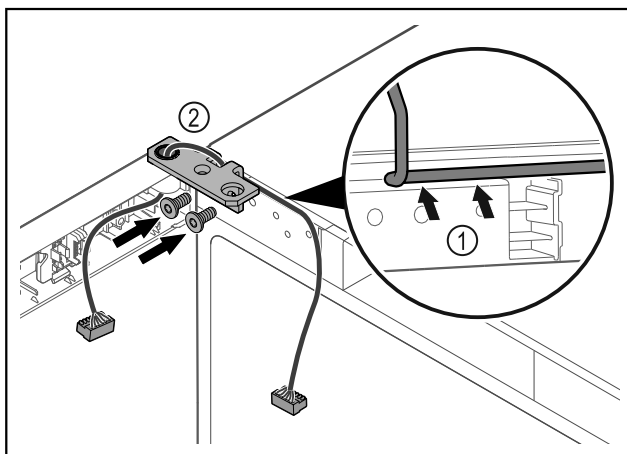


Fig. 41

- ▶ Vezesse át a kábelt a csuklópánton lévő nyíláson, majd óvatosan fektesse le Fig. 41 (1).
- ▶ Csavarozza fel a csuklópántot Fig. 41 (2).

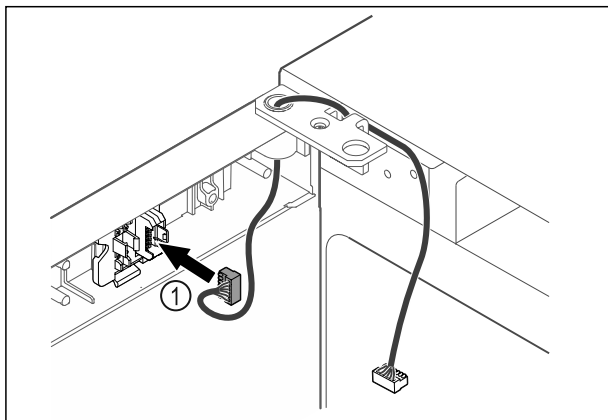


Fig. 42

- ▶ Dugja be a dugót Fig. 42 (1) a dugófoglatba.

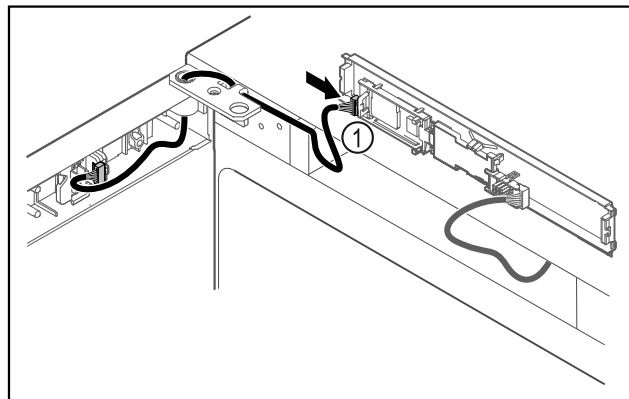


Fig. 43

- ▶ Dugja be a dugót Fig. 43 (1) a NYÁK-on.

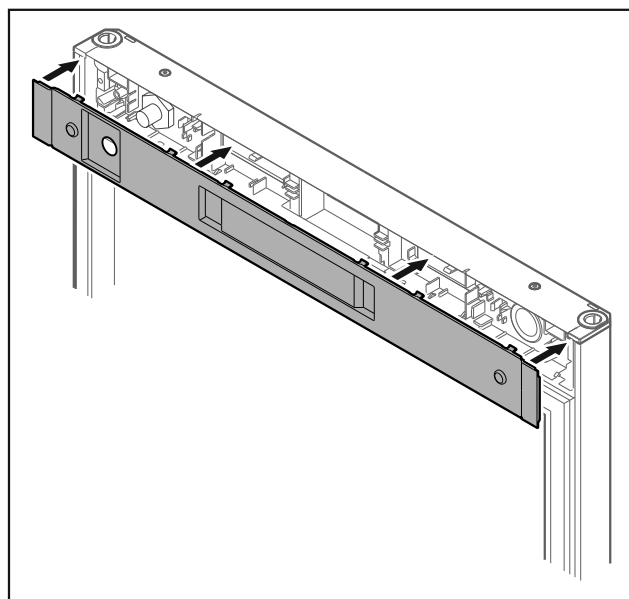


Fig. 44

- ▶ Helyezze fel a fedelet.

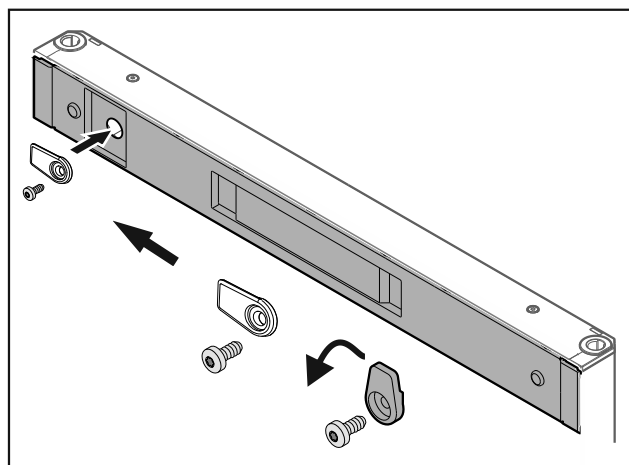


Fig. 45

- ▶ Csavarozza fel a reteszelő kampót.

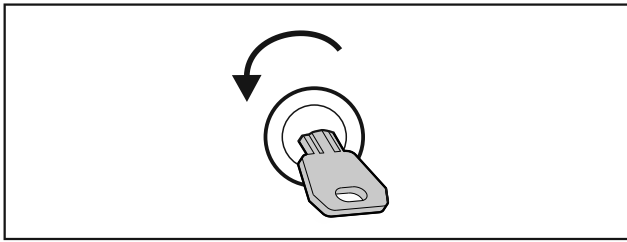


Fig. 46

- ▶ Nyissa ki az ajtót.

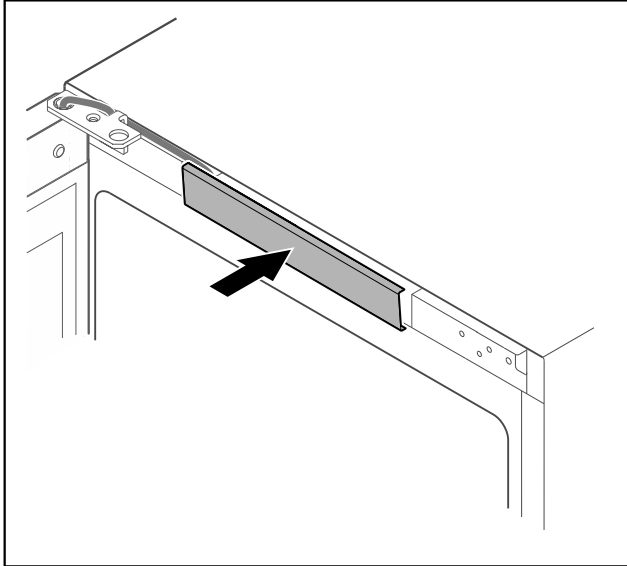


Fig. 47

- ▶ Pattintsa be a középső fedelet.

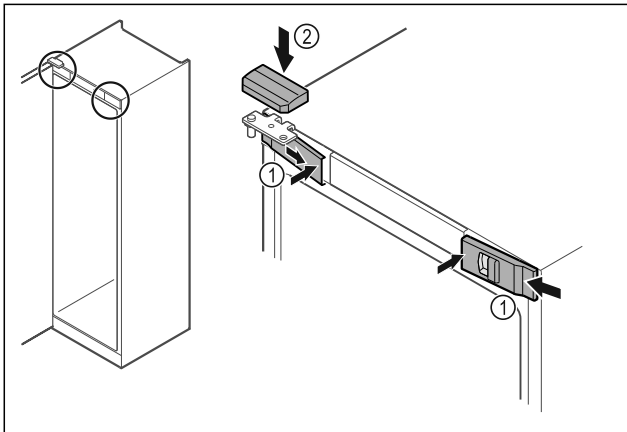


Fig. 48

- ▶ Akassza be oldalt az elülső burkolatokat Fig. 48 (1), és belül pattintsa be.
- ▶ Felülről pattintsa be a felső burkolatot Fig. 48 (2).
- ▶ Csukja be az ajtót.
- ▷ Kicserélte az ajtó záródási irányát.

## 4.13 Ajtó beigazítása

Ha az ajtó nem egyenes, az ajtót az alsó csuklópántnál állíthatja be.

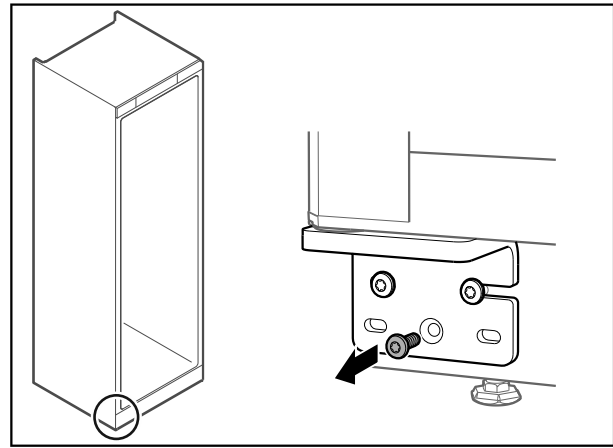


Fig. 49

- ▶ Az alsó csuklópánton a középső csavart vegye ki.

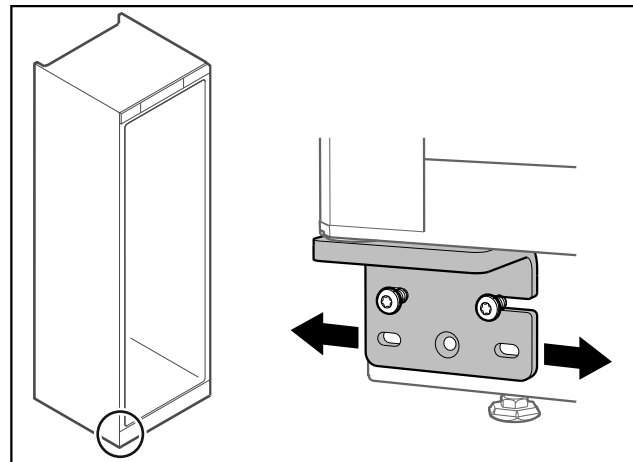


Fig. 50

- ▶ Oldja ki mindkét csavart, majd csúsztassa el az ajtót a csuklópánntal jobbra vagy balra.
- ▶ Húzza meg a csavarokat ütközésig (a középső csavarra nincs szükség).
- ▷ Az ajtó egyenesen van beigazítva.

## 4.14 A készülék csatlakoztatása

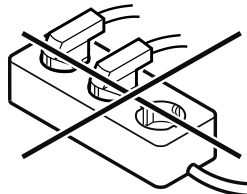


### FIGYELMEZTETÉS

A szakszerűtlen csatlakoztatás tűzveszélyt okozhat!  
Égési sérülések.

A készülék károsodhat.

- ▶ Ne használjon hosszabbító kábelt.
- ▶ Ne használjon elosztólécet.



### FIGYELEM

A szakszerűtlen csatlakoztatás anyagi károk veszélyét okozza!

A készülék károsodhat.

- ▶ A készüléket ne csatlakoztassa szigetüzemű inverterre, pl. napelemes berendezésre vagy benzines áramfejlesztőre.

# Üzembe helyezés

## Megjegyzés

Kizárólag a tartozékként mellékelt hálózati csatlakozóvezetéket használja.

▶ Hosszabb hálózati csatlakozóvezetéket a vevőszolgáltatótól rendelhet. (lásd 9.3 Vevőszolgálat)

Győződjön meg arról, hogy a következő előfeltételek teljesülnek:

- A készüléket csak **váltakozó árammal** működtesse.
- A megengedett feszültség és frekvencia a típustáblára nyomtatva található. A típustábla elhelyezkedése a készülék áttekintése fejezetben látható. (lásd 1.2 A készülék és a felszereltség áttekintése)
- A konnektor előírászerűen földelve és elektromosan biztosítva van.
- A biztosíték kioldási árama 10 A és 16 A között van.
- A konnektor könnyen hozzáférhető.
- ▶ Ellenőrizze az elektromos csatlakozást.
- ▶ Dugja be a készülék csatlakozóját a készülék hátoldalába. Figyeljen a megfelelő bekattanásra.
- ▶ Csatlakoztassa a hálózati dugót a feszültségellátáshoz.
- ▷ A kijelzés átvált a készenléti (Standby) jelre.

## 4.15 Készülék bekapcsolása (első üzembe helyezés)

Győződjön meg arról, hogy a következő előfeltételek teljesülnek:

- A készüléket felállította és csatlakoztatta.
- Eltávolította az összes ragasztócsíkot, öntapadós fóliát és védőfóliát, valamint a szállítási biztosításokat.

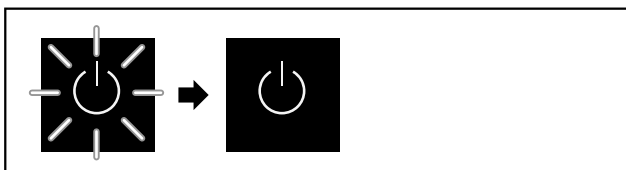


Fig. 51 Példaként szolgáló ábrázolás

A készenléti szimbóluma villog, amíg az elindítási folyamat be nem fejeződik.

A kijelzőn a készenléti szimbóluma látható.

Ha a készüléket a gyári beállításokkal szállítják ki, üzembe helyezéskor először a képernyő nyelvét kell kiválasztani.

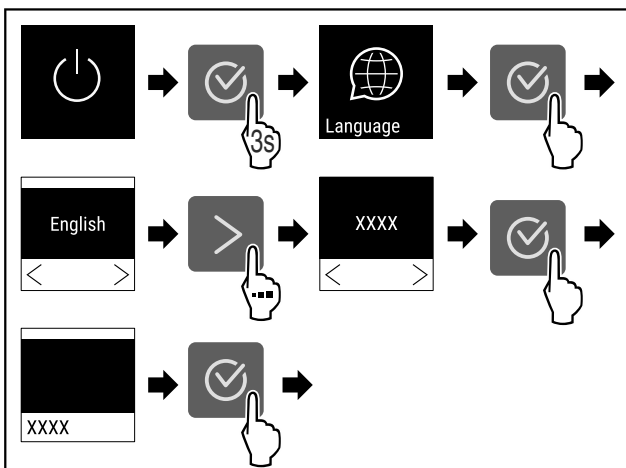


Fig. 52

▶ Hajtsa végre az ábrán szereplő műveleti lépéseket.

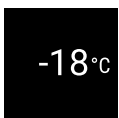


Fig. 53

- ▷ A készülék be van kapcsolva, amint a képernyőn megjelenik a hőmérséklet.
- ▷ A hőmérséklet-kijelző addig villog, míg a hőmérséklet el nem éri a beállított értéket.

## 4.16 Tartósínek

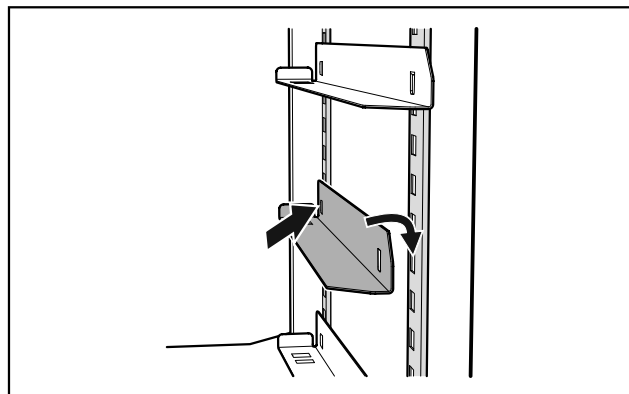


Fig. 54 Tartósínek

- ▶ Helyezze be a tartozékként mellékelt tartósíneket a készülék bal és jobb oldalán.
- ▶ Először tolja be a síneket a kívánt magasságban a hátsó rögzítőlécebe, majd akassza be őket elöl is.

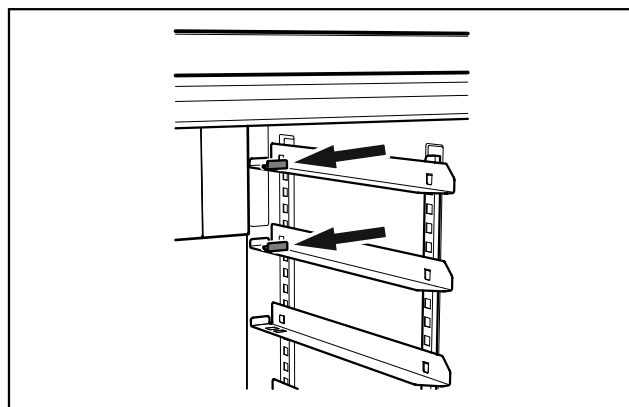


Fig. 55 Ütközőidom

- ▶ Ha a tartósíneket a rögzítőléce legfelső helyzetébe teszi be, akkor az adott sínbe be kell helyezni a tartozékként mellékelt ütközőidomot.

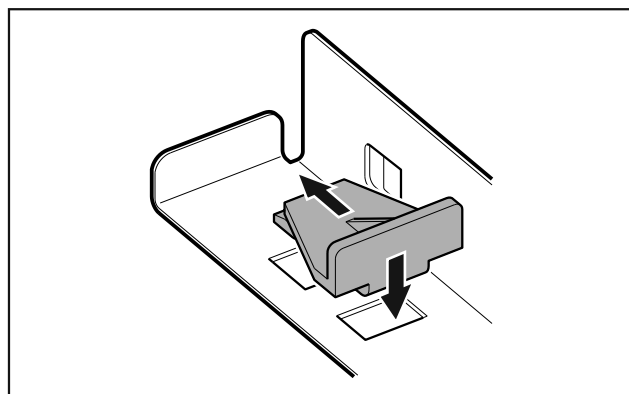


Fig. 56 Az ütközőidom behelyezése

- ▶ Tegye bele az ütközőidomot felülről a sínbe, majd tolja hátra.
- ▷ Ez megakadályozza, hogy a tepsi nekiütközzön a ventilátor burkolatának.

## 5 Tárolás

### 5.1 A tárolásra vonatkozó tudnivalók

#### Megjegyzés

Ezen útmutatások be nem tartása az élelmiszerek megromlásához vezethet.

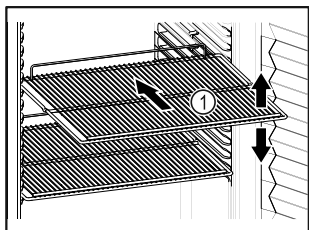


Fig. 57 Példaként szolgáló ábrázolás

Tároláskor vegye figyelembe a következőket:

- Ha a tároló rácsok Fig. 57 (1) áthelyezhetők, akkor igazítsa be őket a kívánt magasságnak megfelelően.
- Ügyeljen a maximális befogadóképességre. (lásd 9.1 Műszaki adatok)
- A készüléket csak azután töltsse fel, miután a tárolási hőmérsékletét elérte (hűtőlánc betartása).
- A hűtött áruk nem érhetnek a hátfalhoz.
- Ne tároljon hűtött árut a felfekvő rácsok hátoldali ütközőjén túl.
- A folyadékokat zárt edényben tárolja.
- Nyers húst vagy nyers halat tiszta, zárt edényekbe csomagoljon. Ezzel megakadályozza, hogy a hús vagy a hal más élelmiszerekkel érintkezzen vagy azokra rácsepegjen.
- Legyen szabad hely a hűtendő élelmiszerek között, hogy a levegő jól tudjon áramolni.

### 5.2 Tárolási időtartamok

Eltarthatóság tekintetében csomagoláson feltüntetett eltarthatósági idő irányadó.

## 6 Kezelés

### 6.1 Kezelő- és kijelzőelemek

A kijelző lehetővé teszi az aktuális készülékállapot, a hőmérséklet-beállítások, a funkciók és beállítások, illetve a riasztások és hibaüzenetek gyors áttekintését.

A készülék kezelése a navigációs nyilak és a megerősítés szimbólummal végezhető.

Funkciók aktiválhatók és inaktíválhatók, és módosíthatók a beállítási értékek.

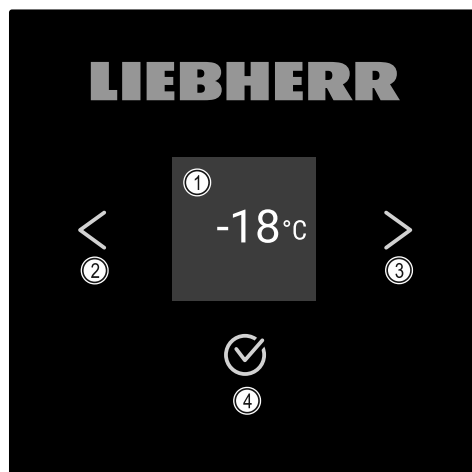


Fig. 58 Kijelző

- (1) Állapotjelző
- (2) Vissza navigációs nyíl
- (3) Előre navigációs nyíl
- (4) Megerősítés

#### 6.1.1 Állapotjelző

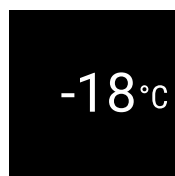


Fig. 59 Állapotjelző hőmérséklettel

Az állapotjelző a hőmérsékletet mutatja, és ez a kezdőkijelzés. Innen indulva lehet navigálni a funkciók és beállítások között. Az állapotjelző különböző kijelzőikonokat jeleníthet meg.

#### 6.1.2 A kijelző ikonjai

A megjelenő jelzések felvilágosítást adnak a készülék jelenlegi állapotáról.

Ikon	Készülék állapota
	<b>Készenlét (Standby)</b> A készülék ki van kapcsolva.
	<b>Pulzáló készenléti ikon</b> A készülék elindul.
	<b>Pulzáló hőmérséklet</b> A célhőmérséklet még nem lett elérve. A készülék a beállított hőmérsékletre hűt.
	<b>Hőmérséklet-kijelző</b> A készülék a beállított hőmérsékletet mutatja.
	<b>Hőmérsékletkijelző/Defrost ikon váltakozva fehér sávval</b> A készülék kézi leolvasztás üzemmódban van
	<b>A D jelenik meg a kijelzőn</b> A készülék DemoMode üzemmódban van.

Ikon	Készülék állapota
	<b>Karbantartási emlékeztető</b> A beállított időtartam lejárt.
	<b>A memória megtelt</b> A memória (999 óra) megtelt. A legrégebbi fájlok mostantól felülíródnak.
	<b>Villogó ikon</b> Egy hiba még aktív.
	<b>Hiba ikonja</b> A készülék hibaállapotban van.
	<b>Fehér sáv felül</b> Almenü
	<b>Fehér sáv alul</b> Előzetes beállítás, aktív beállítás vagy aktív érték
	<b>Növekvő sáv</b> 3 másodpercig tartsa nyomva a gombot a Beállítások aktiválásához.
	<b>Csökkenő sáv</b> 3 másodpercig tartsa nyomva a gombot a Beállítások inaktíválásához.

Állapotkijelző ikonjai

## 6.1.3 Akusztikai jelek

Az alábbi esetekben hangjelzés hallható:

- Ha egy funkciót vagy értéket megerősítenek.
- Ha egy funkciót vagy értéket aktiválható vagy inaktíválható.
- Amint hiba történik.
- Hibaüzenet esetén.

A riasztások hangja a felhasználói menüben be- és kikapcsolható.

## 6.2 A készülék funkciói

### 6.2.1 Tudnivalók a készülékfunkciókhoz

A készülékfunkciók gyárilag úgy vannak beállítva, hogy a készülék teljesen üzemképes legyen.

Mielőtt módosítaná, aktiválná vagy kikapcsolná a készülék egyes funkcióit, győződjön meg arról, hogy teljesülnek a következő feltételek:

- A kijelzés működési módjára vonatkozó leírásokat elolvasta és megértette. (lásd 3 A Touch-kijelző működési módja)
- Megismerte a készülék kezelő- és kijelzőelemeit. (lásd 6.1 Kezelő- és kijelzőelemek)

### 6.2.2 A készülék be- és kikapcsolása



Ez a beállítás a teljes készülék be- és kikapcsolását teszi lehetővé.

#### A készülék bekapcsolása

Aktivált DemoMode nélkül:

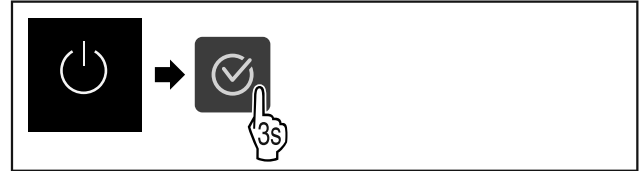


Fig. 60

▶ Hajtsa végre az ábrán szereplő műveleti lépéseket.

Aktivált DemoMode-dal:

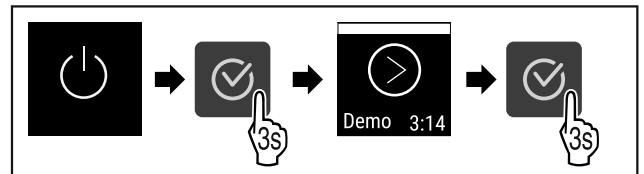


Fig. 61

▶ Hajtsa végre az ábrán szereplő műveleti lépéseket.

#### Megjegyzés

Inaktíválja a DemoMode üzemmódot a visszaszámlálás lejáta előtt.



Fig. 62

▶ A kijelzőn megjelenik a hőmérsékletkijelző.

#### Készülék kikapcsolása

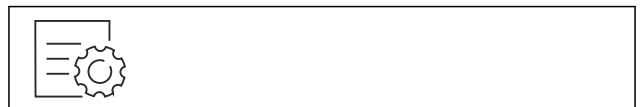


Fig. 63

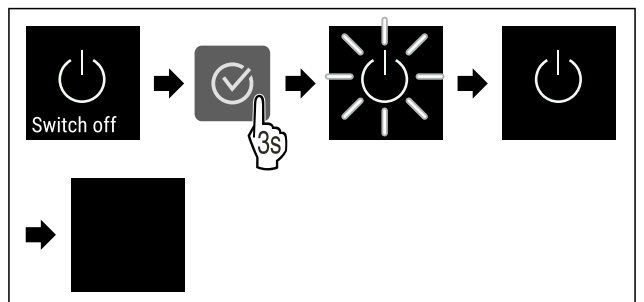


Fig. 64

- ▶ Hajtsa végre az ábrán szereplő műveleti lépéseket.
- ▷ A kijelzőn a készenlét szimbóluma látható.
- ▷ A kijelző kb. 10 perc múlva automatikusan kikapcsol.

### 6.2.3 Hőmérséklet



A hőmérséklet a következő tényezőktől függ:

- az ajtónyitás gyakorisága
- az ajtónyitás időtartama



- a felállítási helyiség környezeti hőmérséklete
- a fagyasztott élelmiszer fajtája, hőmérséklete és mennyisége

## Megjegyzés

A belső tér egyes részein a levegő hőmérséklete eltérhet a kijelzőn mutatott hőmérséklettől.

A fagyasztott élelmiszerek hosszabb ideig eltarthatók maradnak a megfelelő hőmérsékleten. Így elkerülhető a felesleges kidobás.

## A hőmérséklet beállítása



Fig. 65

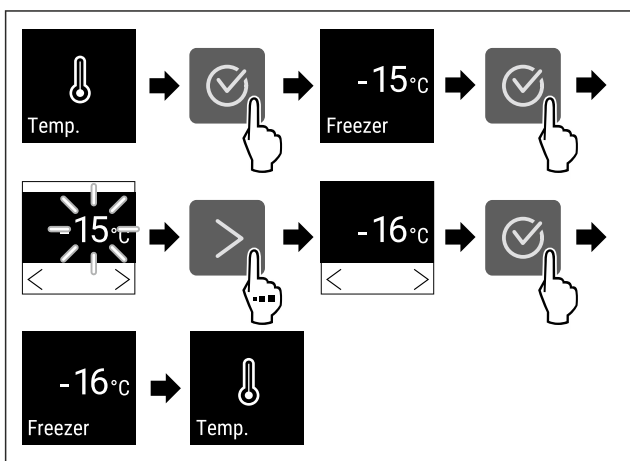


Fig. 66 Hőmérsékletváltozás -15 °C-ról -16 °C-ra

- ▶ Hajtsa végre az ábrán szereplő műveleti lépéseket.
- ▷ A hőmérséklet be van állítva.

## 6.2.4 Hőmérséklet-feljegyzés

A készülék kijelzi a beltér minimális és maximális hőmérsékleti értékeit. A feljegyzés automatikusan indul a készülék bekapcsolásakor, egyperces időközrel. Ha eltelik 999 óra (nagyjából 40 nap), a memória betelésére figyelmeztető megjegyzés jelenik meg. Ilyenkor vissza kell állítani a hőmérséklet-feljegyzést.

## Megjegyzés

Azt javasoljuk, hogy a hőmérséklet-feljegyzést állítsa vissza egy alkalommal, a készülék üzembe helyezését követően, **miután elérte a beállított hőmérsékletet**. Ezáltal értelmes értéket tud majd kijelyezni a készülék maximális hőmérsékletként.

## Hőmérséklet-feljegyzés kijelzése

A hőmérséklet-feljegyzés a felvétel időtartamát, és az ez idő alatt mért minimális és maximális hőmérsékleti értékeket jelzi ki.

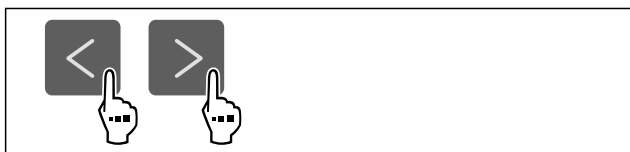


Fig. 67



Fig. 68

- ▷ Megjelenik az állapotjelző képernyő a hőmérséklet-feljegyzésekkel.

## Hőmérséklet-feljegyzés visszaállítása

A kijelzett minimális és maximális hőmérsékleti értékek bármikor visszaállíthatók. Ilyenkor a berendezés törli a kijelzett értékeket, és újraindul a feljegyzés időköze.

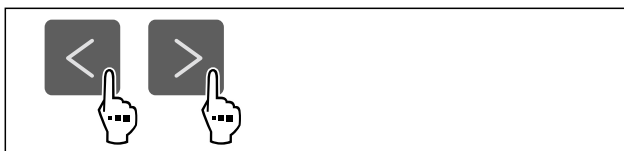


Fig. 69

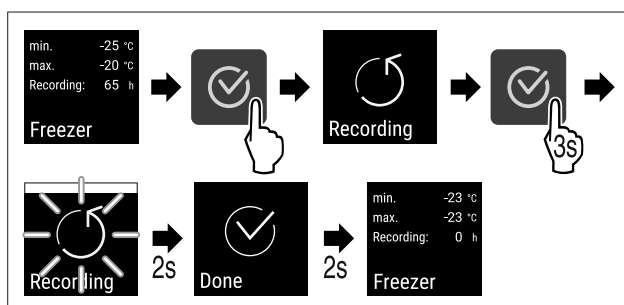


Fig. 70

- ▶ Hajtsa végre az ábrán szereplő műveleti lépéseket.
- ▷ Visszaállította a hőmérséklet-feljegyzést.
- ▷ A feljegyzési időköz újraindul.



## 6.2.5 SuperFrost

Ezzel a funkcióval lehet aktiválni vagy inaktíválni a SuperFrost funkciót. Ha aktiválja a SuperFrost funkciót, akkor a készülék növeli a fagyasztási teljesítményt. Ezáltal alacsonyabb fagyasztási hőmérsékletek érhetőek el.

Alkalmazás:

- A friss élelmiszerek gyors és átható lefagyasztása. Ez biztosítja, hogy megmarad az élelmiszerek tápértéke, kinézete és íze.
- Megnöveli az eltárolt fagyasztott áruk hidegtartalékait, mielőtt leolvasztaná a készüléket.

Ha a funkció aktív, akkor a készülék magasabb teljesítménnyel működik. Emiatt a készülék üzemelésével járó zajok átmenetileg hangosabbá válhatnak, és megnő az energiafogyasztás.

## SuperFrost funkció aktiválása

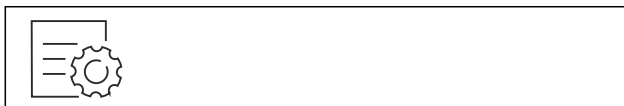


Fig. 71

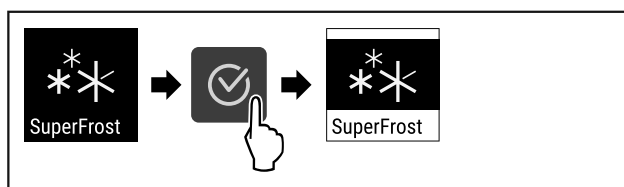


Fig. 72

- ▶ Hajtsa végre az ábrán szereplő műveleti lépéseket.
- ▷ A SuperFrost funkció aktív.

## SuperFrost funkció kikapcsolása

A SuperFrost funkció a behelyezett élelmiszer mennyiségétől függően 8–65 óra elteltével automatikusan kikapcsol. A SuperFrost funkció azonban kézzel is bármikor kikapcsolható:



Fig. 73

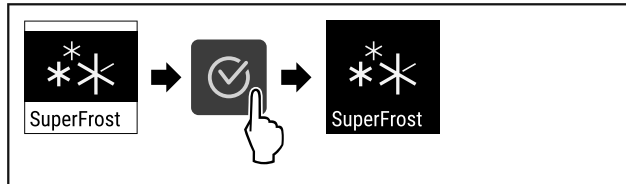


Fig. 74

- ▶ Hajtsa végre az ábrán szereplő műveleti lépéseket.
- ▷ A SuperFrost funkciót kikapcsolta.
- ▷ A készülék normál üzemmódban üzemel tovább.
- ▷ A készülék a korábban beállított hőmérsékletre hűt.



## 6.2.6 Kijelzőzár

Ez a beállítás megakadályozza a készülék véletlen kezelését.

Alkalmazás:

- A beállítások és funkciók nem kívánt módosításának megakadályozása.
- A készülék nem kívánt kikapcsolásának megakadályozása.
- A hőmérséklet nem kívánt módosításának megakadályozása.

## Kijelzőzár aktiválása

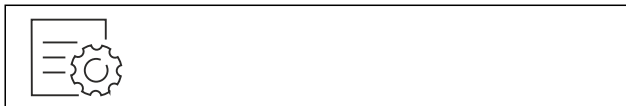


Fig. 75

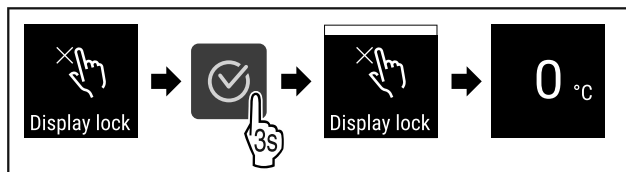


Fig. 76

- ▶ Hajtsa végre az ábrán szereplő műveleti lépéseket.
- ▷ Aktiválta a kijelző-zárolást.
- ▷ Megjelenik az állapotjelző.

## Kijelző-zárolás inaktíválása

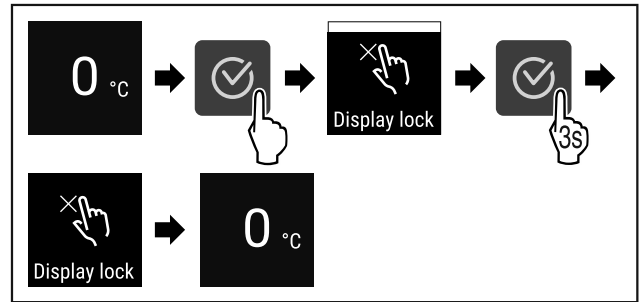


Fig. 77

- ▶ Hajtsa végre az ábrán szereplő műveleti lépéseket.
- ▷ Inaktíválta a kijelző-zárolást.
- ▷ Megjelenik az állapotjelző.

## 6.2.7 Karbantartási időköz emlékeztetője



Beállítható az időszak, amikor a készüléknek emlékeztetnie kell a karbantartásra.

A következő értékek állíthatók be:

- 7 nap
- 14 nap
- 30 nap
- 60 nap
- 90 nap
- 180 nap
- 360 nap
- 720 nap
- 1080 nap
- Ki

## Karbantartási időköz emlékeztetőjének beállítása

A következő műveleti lépések azt ismertetik, hogyan kell beállítani a karbantartási emlékeztető időközét.

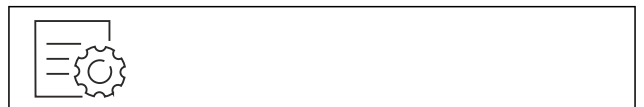


Fig. 78

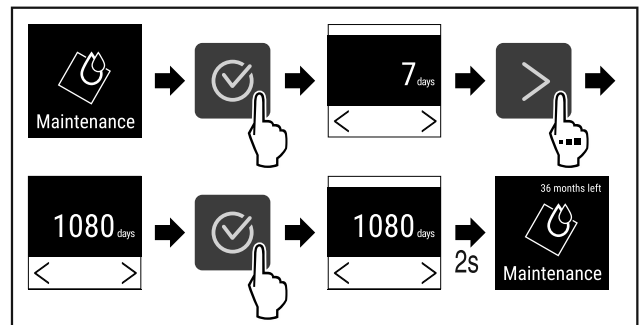


Fig. 79

- ▶ Hajtsa végre az ábrán szereplő műveleti lépéseket.
- ▷ Beállította az időszakot, amikor a készüléknek emlékeztetnie kell a karbantartásra.
- ▷ A fennmaradó idő jelenik meg.



## 6.2.8 Nyelv

Ezzel a beállítással állítható be a kijelző nyelve.

## Nyelv beállítása



Fig. 80

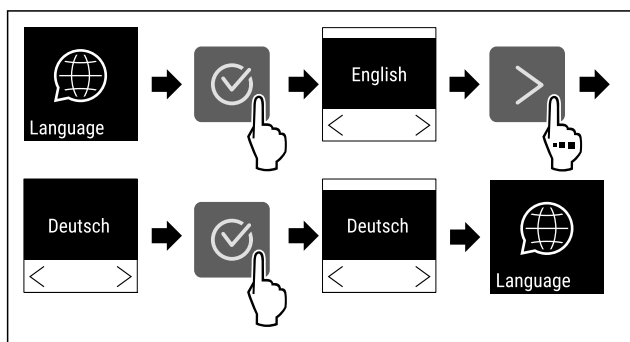


Fig. 81

- ▶ Hajtsa végre az ábrán szereplő műveleti lépéseket.
- ▷ A kiválasztott nyelvet beállította.

## 6.2.9 Hőmérséklet mértékegysége



Ezzel a funkcióval lehet beállítani a hőmérséklet mértékegységét. A hőmérséklet mértékegységeként a Celsius-fok vagy a Fahrenheit-fok állítható be.

### Hőmérséklet mértékegységének beállítása

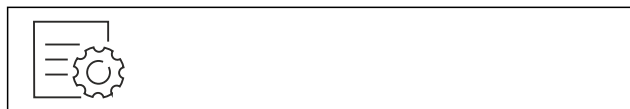


Fig. 82

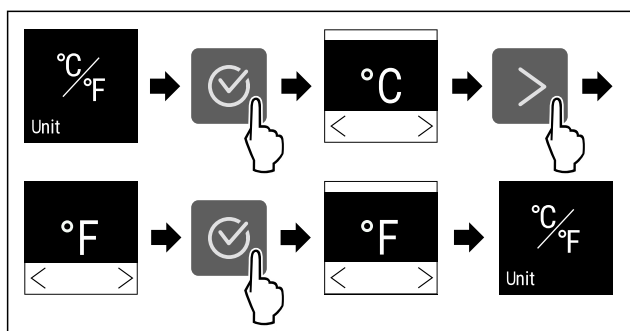


Fig. 83 Példaként szolgáló ábrázolás: Átváltás Celsius-fokról Fahrenheit-fokra.

- ▶ Hajtsa végre az ábrán szereplő műveleti lépéseket.
- ▷ Beállította a hőmérséklet mértékegységét.

## 6.2.10 Kijelző fényereje



Ezzel a funkcióval fokozatonként állítható a kijelző fényereje.

A következő fényerősségi fokozatok állíthatók be:

- 40%
- 60%
- 80%
- 100% (előzetes beállítás)

## Fényerő beállítása



Fig. 84

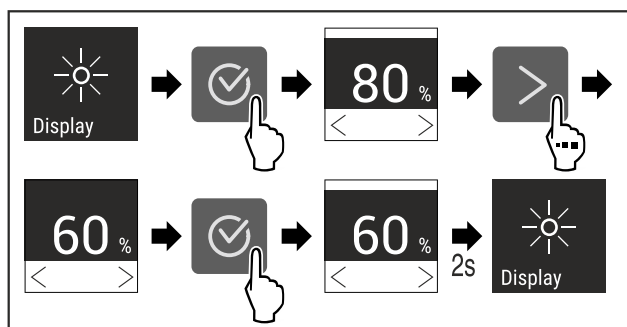


Fig. 85 Példaként szolgáló ábrázolás: Váltás 80 %-ról 60 %-ra.

- ▶ Hajtsa végre az ábrán szereplő műveleti lépéseket.
- ▷ A fényerő beállítva.

## 6.2.11 WLAN-kapcsolat



### Megjegyzés

A Liebherr SmartMonitoring Dashboard lehetőség nem minden országban áll rendelkezésre. Ellenőrizze a QR-kód beolvasásával a típus megadása révén, hogy rendelkezésre áll-e.

### Megjegyzés

A Liebherr SmartMonitoring Dashboard használatának a <https://smartmonitoring.liebherr.com> webcímen keresztül használatának előfeltétele a SmartModule és az üzleti MyLiebherr-fiók. Az online üzembe helyezés során közvetlenül a meglévő bejelentkezési adataival jelentkezhet be, vagy új felhasználóként regisztrálva üzleti fiókot hozhat létre.

Ez a beállítás vezeték nélküli összeköttetést létesít a készülék és az internet között. A kapcsolatot a SmartModule vezérli. A készülék a böngésző alapú **Liebherr Smart-Monitoring Dashboard** felületen keresztül csatlakoztatható, a vezérlésre, kezelésre és felügyeletre bővített opciók és egyedi lehetőségek állnak rendelkezésre.

### Megjegyzés

A tartozékok az ügyfélszolgálatól szerezhetők be (lásd 9.3 Vevőszolgálat), valamint a Liebherr-Hausgeräte üzletében, a [home.liebherr.com/shop/de/deu/zubehor.html](http://home.liebherr.com/shop/de/deu/zubehor.html) internetcímen.

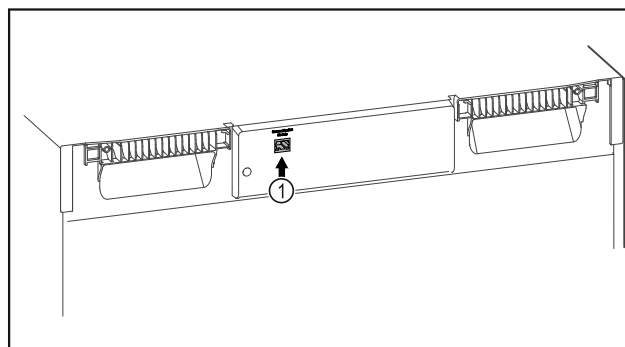


Fig. 86

# Kezelés

Győződjön meg arról, hogy a következő előfeltételek teljesülnek:

- ❑ A SmartModule Fig. 86 (1) be van helyezve.

## Kapcsolat létrehozása

A SmartModule üzembe helyezését és beállítását online hajtja végre a [Liebherr SmartMonitoring Dashboard](#) felületen keresztül az internetre csatlakozó végkészülékén.

A [Liebherr SmartMonitoring Dashboard](#) felületen megtalálja a SmartModule utólagos beszerelésére vonatkozó információkat.



Fig. 87

- ▶ Nyissa meg a [Liebherr SmartMonitoring Dashboard](#) (lásd Fig. 87) felületet.

A hűtő- és fagyasztókészüléken:



Fig. 88

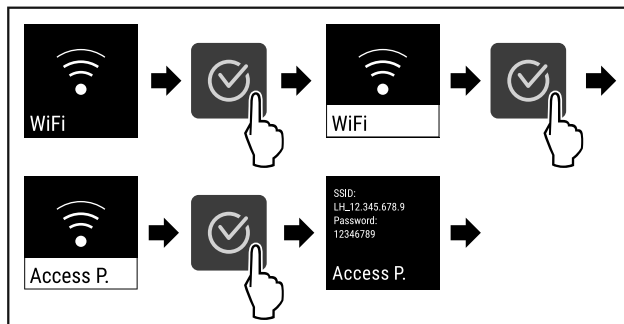


Fig. 89

- ▶ Hajtja végre az ábrán szereplő műveleti lépéseket.
- ▶ Folytassa a beállítási folyamatot az internetre csatlakozó végkészülékén: [Liebherr SmartMonitoring Dashboard](#)

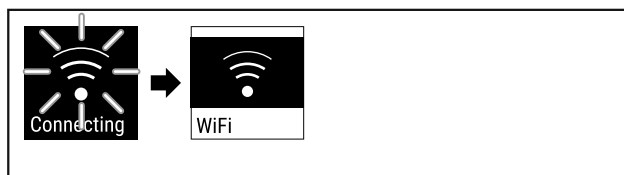


Fig. 90

- ▶ A kapcsolat létrejön.
- ▷ Megjelenik a WiFi connecting kijelzés. Az ikon pulzál.
- ▶ Kövesse a [Liebherr SmartMonitoring Dashboard](#) felületén megjelenő utasításokat.
- ▷ A kapcsolat létrejött.

## Kapcsolat bontása



Fig. 91

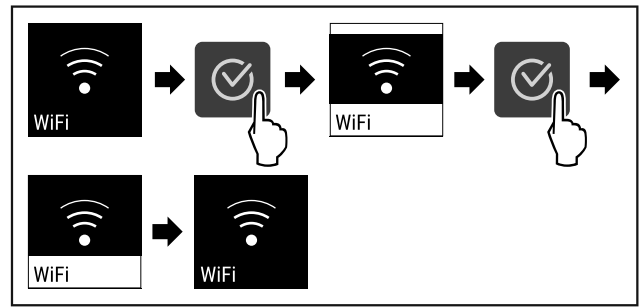


Fig. 92

- ▶ Hajtja végre az ábrán szereplő műveleti lépéseket.
- ▷ A kapcsolat meg van szakítva.

## Kapcsolat visszaállítása



Fig. 93

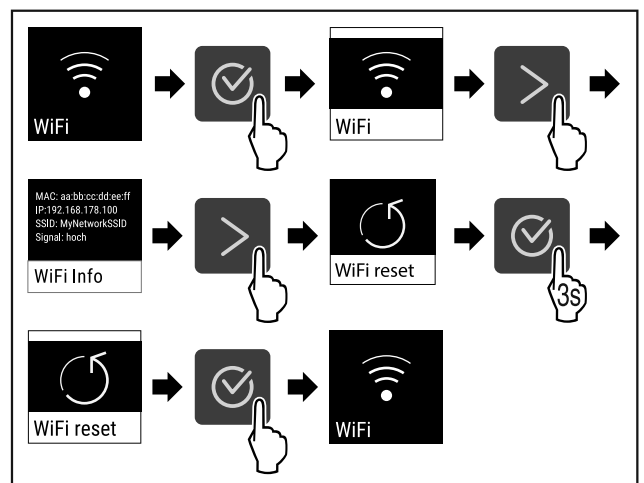


Fig. 94

- ▶ Hajtja végre az ábrán szereplő műveleti lépéseket.
- ▷ A WiFi beállítások visszaállnak a kiszállításkor érvényes állapotba.

## 6.2.12 Vezetékes internetkapcsolat



### Megjegyzés

A Liebherr SmartMonitoring Dashboard lehetőség nem minden országban áll rendelkezésre. Ellenőrizze a QR-kód beolvasásával a típus megadása révén, hogy rendelkezésre áll-e.

### Megjegyzés

A Liebherr SmartMonitoring Dashboard használatának a <https://smartmonitoring.liebherr.com> webcímen keresztül használatának előfeltétele a SmartModule és az üzleti MyLiebherr-fiók. Az online üzembe helyezés során közvetlenül a meglévő bejelentkezési adataival jelentkezhet be, vagy új felhasználóként regisztrálva üzleti fiókot hozhat létre.

Ez a beállítás kábeles összeköttetést létesít a készülék és az internet között. A kapcsolatot a SmartModule vezérli. A készülék a böngésző alapú [Liebherr SmartMonitoring Dashboard](#) felületen keresztül csatlakoztatható, a vezérlésre, kezelésre és felügyeletre bővített opciók és egyedi lehetőségek állnak rendelkezésre.

## Megjegyzés

A tartozékok az ügyfélszolgálattól szerezhetők be (lásd 9.3 Vevőszolgálat), valamint a Liebherr-Hausgeräte üzletében, a [home.liebherr.com/shop/de/deu/zubehor.html](http://home.liebherr.com/shop/de/deu/zubehor.html) internetcímen.

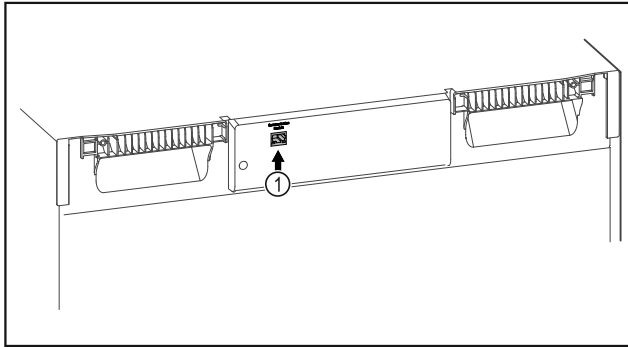


Fig. 95

Győződjön meg arról, hogy a következő előfeltételek teljesülnek:

- A SmartModule Fig. 95 (1) be van helyezve.
- A hálózati kábel csatlakoztatva van.

## Kapcsolat létrehozása

A SmartModule üzembe helyezését és beállítását online hajtja végre a [Liebherr SmartMonitoring Dashboard](#) felületen keresztül az internetre csatlakozó végkészüléken.

A [Liebherr SmartMonitoring Dashboard](#) felületen megtalálja a SmartModule utólagos beszerelésére vonatkozó információkat.



Fig. 96

- ▶ Nyissa meg a [Liebherr SmartMonitoring Dashboard](#) (lásd Fig. 96) felületet.

A hűtő- és fagyasztókészüléken:



Fig. 97

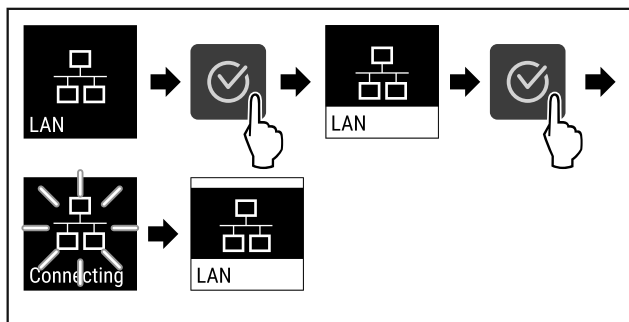


Fig. 98

- ▶ Hajtja végre az ábrán szereplő műveleti lépéseket.
- ▷ A kapcsolat létrejön: Megjelenik a LAN connecting kijelzés. Az ikon pulzál.
- ▶ Kövesse a [Liebherr SmartMonitoring Dashboard](#) felületén megjelenő utasításokat.
- ▷ A kapcsolat létrejött.

## Kapcsolat bontása



Fig. 99

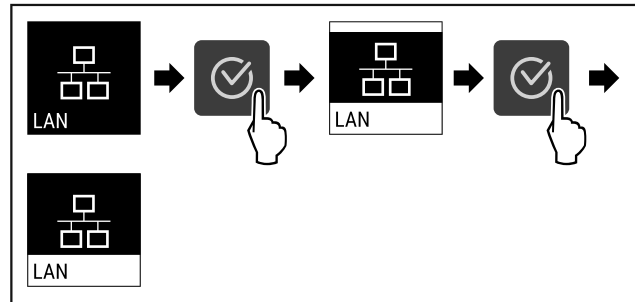


Fig. 100

- ▶ Hajtja végre az ábrán szereplő műveleti lépéseket.
- ▷ A kapcsolat meg van szakítva.



## 6.2.13 Készülékinformáció

Ezzel a funkcióval jeleníthető meg a készülék modellneve, indexe, sorozatszáma és szervizszáma. A készülékinformációkra akkor van szüksége, ha kapcsolatba lép az ügyfélszolgálattal. (lásd 9.3 Vevőszolgálat)

Ezzel a funkcióval nyithatja meg a kibővített menüt. (lásd 3 A Touch-kijelző működési módja)

### Készülékinformációk megjelenítése

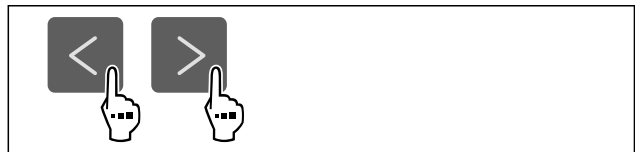


Fig. 101



Fig. 102

- ▶ Hajtja végre az ábrán szereplő műveleti lépéseket.
- ▷ A kijelzőn a készülékinformációk láthatók.

## 6.2.14 Üzemórák

Ez a kijelzés a készülék üzemóráit mutatja.

### Üzemórák kijelzése

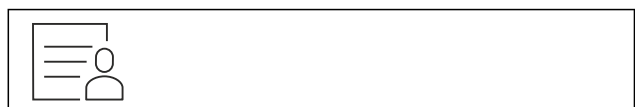


Fig. 103



Fig. 104

# Kezelés

▷ Megjelennek az üzemórák.



## 6.2.15 Szoftver

Ezzel a funkcióval jeleníthető meg a készülék szoftververziója.

### Szoftververzió kijelzése



Fig. 105



Fig. 106

- ▶ Hajtsa végre az ábrán szereplő műveleti lépéseket.
- ▷ A kijelzőn a szoftververzió látható.



## 6.2.16 Leolvasztás

A készülék normál üzemben automatikusan elvégzi a leolvasztást.

Alkalmazás:

- Ha erősen eljegesedett a készülék belső tere, akkor manuálisan elindítható az automatikus leolvasztási funkció.

### Az automatikus leolvasztás kézi indítása

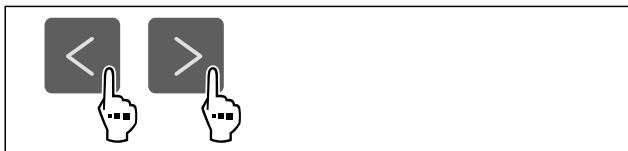


Fig. 107

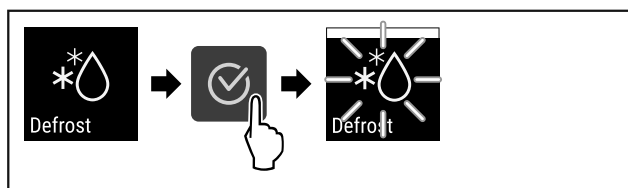


Fig. 108

- ▶ Hajtsa végre az ábrán szereplő műveleti lépéseket.
- ▷ Elindult az automatikus leolvasztás. Miután befejeződött a leolvasztás, a készülék automatikusan visszakapcsol normál üzemmódba.

### Megjegyzés

Ha az automatikus leolvasztás többszöri elindítása után még mindig jég található a belső térben, olvassza le a készüléket kézi működtetéssel. (lásd 8.1 A készülék leolvasztása)

### A manuálisan elindított leolvasztás megszakítása

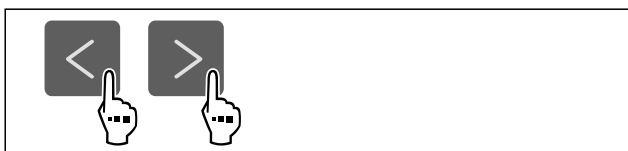


Fig. 109

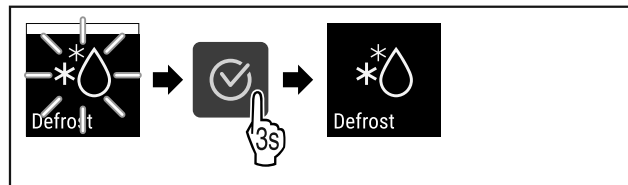


Fig. 110

- ▶ Hajtsa végre az ábrán szereplő műveleti lépéseket.
- ▷ Megszakította a manuálisan elindított leolvasztást. A készülék visszakapcsol normál üzemmódba.



## 6.2.17 Ajtóriasztás

Ezzel a funkcióval lehet aktiválni vagy inaktíválni az ajtóriasztót. Az ajtóriasztás akkor hallható, ha túl hosszú ideig nyitva maradt az ajtó. Az ajtóriasztás kiszállításkor aktív. Beállíthatja, hogy mennyi ideig kell nyitva lennie az ajtónak az ajtóriasztás megszólalása előtt.

A következő értékek állíthatók be:

- 15 másodperc
- 30 másodperc
- 60 másodperc
- 90 másodperc
- 120 másodperc
- 150 másodperc
- 180 másodperc
- Ki

### Ajtóriasztás beállítása



Fig. 111

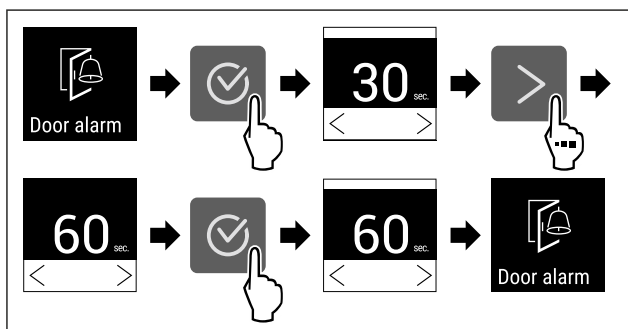


Fig. 113 Példaként szolgáló ábrázolás: Módosítsa az ajtóriasztást 30 másodpercről 60 másodpercre.

- ▶ Hajtsa végre az ábrán szereplő műveleti lépéseket.
- ▷ Az ajtóriasztás be van állítva.

### Ajtóriasztás inaktíválása



Fig. 114



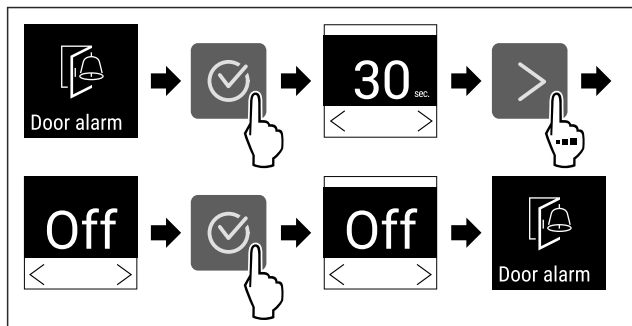


Fig. 115

- ▶ Hajtsa végre az ábrán szereplő műveleti lépéseket.
- ▷ Az ajtóriasztás inaktív.

## 6.2.18 Bemutató üzemmód



A bemutató üzemmód egy speciális funkció, mely a forgalmazók számára készült, akik a készülék funkcióit kívánják bemutatni. Ha aktiválja a bemutató funkciót, akkor az összes hűtőtechnikai funkció kikapcsol.

Ha bekapcsolja a készüléket, és az állapotjelzőn „D” betű jelenik meg, akkor már aktív a bemutató üzemmód.

Ha aktiválja, majd ismét kikapcsolja a bemutató üzemmódot, akkor visszaállítja a készülék gyári beállításait. (lásd 6.2.19 Gyári beállítások visszaállítása )

### Bemutató üzemmód bekapcsolása



Fig. 116

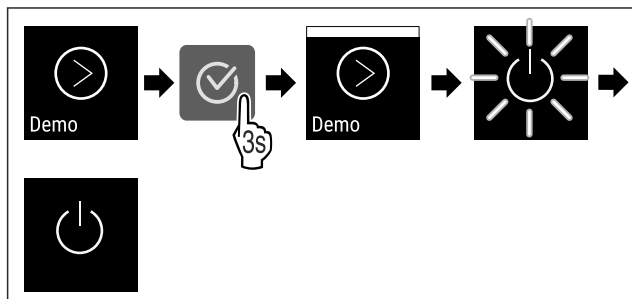


Fig. 117

- ▶ Hajtsa végre az ábrán szereplő műveleti lépéseket.
- ▷ Aktiválta a bemutató üzemmódot.
- ▷ A készülék ki van kapcsolva.
- ▶ Kapcsolja be a készüléket. (lásd 4.15 Készülék bekapcsolása (első üzembe helyezés))
- ▷ Az állapotjelzőn „D” betű látható.

### Bemutató üzemmód kikapcsolása



Fig. 118

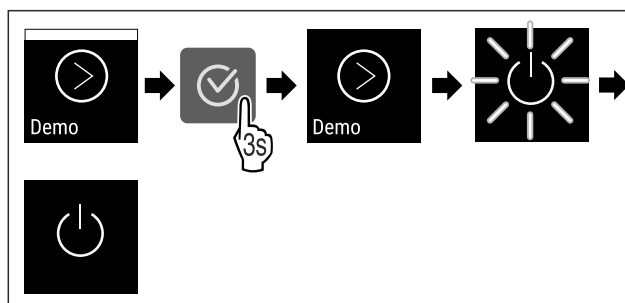


Fig. 119

- ▶ Hajtsa végre az ábrán szereplő műveleti lépéseket.
- ▷ Kikapcsolta a bemutató üzemmódot.
- ▷ A készülék ki van kapcsolva.
- ▶ Kapcsolja be a készüléket. (lásd 4.15 Készülék bekapcsolása (első üzembe helyezés))
- ▷ A készülék vissza van állítva a gyári beállításokra.

## 6.2.19 Gyári beállítások visszaállítása



Ezzel a funkcióval az összes beállítást visszaállítja a gyári beállításokra. Az Ön által eddig elvégzett összes beállítás visszaáll az eredeti beállításra.

### Visszaállítás végrehajtása



Fig. 120

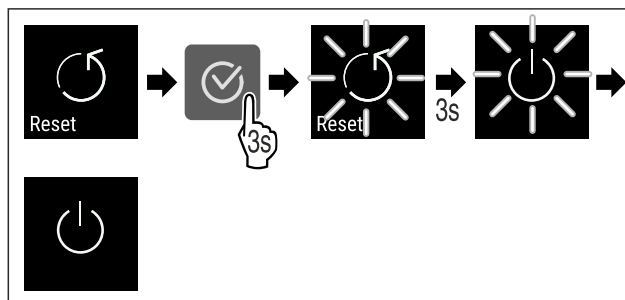


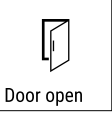

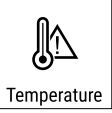


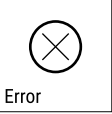

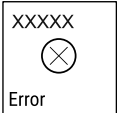

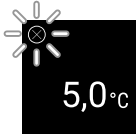
Fig. 121








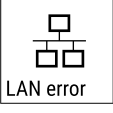

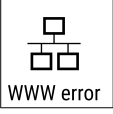

- ▶ Hajtsa végre az ábrán szereplő műveleti lépéseket.
- ▷ Visszaállította a készüléket.
- ▷ A készülék ki van kapcsolva.
- ▶ Indítsa újra a készüléket. (lásd 4.15 Készülék bekapcsolása (első üzembe helyezés))

## 6.3 Üzenetek

### 6.3.1 Figyelmeztetések



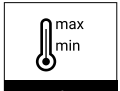

A figyelmeztetéseket hangjelzés jelzi, illetve látható ikon mutatja a kijelzőn. A hangjelzés egyre erősödik és hangosabbá válik, amíg az üzenet nem nyugtázzák.

Üzenet	Ok	Elhárítás
 <p>Door open</p> <p><b>Nyitva van az ajtó</b></p>	<p>Az üzenet akkor jelenik meg, ha túl hosszú ideig nyitva maradt az ajtó.</p>	<ul style="list-style-type: none"> <li>▶ Csukja be az ajtót.</li> </ul>  <ul style="list-style-type: none"> <li>▶ Nyomja meg a jóváhagyó gombot.</li> <li>▶ A riasztás befejeződik.</li> </ul> <p><b>Megjegyzés</b> Az üzenet megjelenítésének időtartama állítható (lásd 6.2.17 Ajtóriasztás ).</p>
 <p>Temperature</p> <p><b>Hőmérséklet riasztás</b></p>	<p>Az üzenet akkor jelenik meg, ha a hőmérséklet nem felel meg a beállított hőmérsékletnek. A hőmérsékleti eltérések az alábbi okokra vezethetők vissza:</p> <ul style="list-style-type: none"> <li>- Meleg élelmiszert tettek be.</li> <li>- A hűtendő termékek átrendezése és kivétele során túl sok meleg környezeti levegő áramlott be.</li> <li>- Hosszabb áramszünet volt.</li> </ul>	 <ul style="list-style-type: none"> <li>▶ Nyomja meg a jóváhagyó gombot.</li> <li>▶ A legmelegebb hőmérséklet jelenik meg.</li> </ul>  <ul style="list-style-type: none"> <li>▶ Nyomja meg a jóváhagyó gombot.</li> <li>▶ Az aktuális hőmérséklet villog, és a kijelző a hőmérsékletriasztás ikonnal váltakozik, amíg a beállított hőmérsékletet eléri.</li> <li>▶ Ellenőrizze a hűtött termék minőségét.</li> </ul>
 <p>Error</p> <p><b>Hiba</b></p>	<p>A készülék meghibásodott, készülékhiba áll fenn, vagy a készülék valamelyik alkotóeleme meghibásodott.</p>	<ul style="list-style-type: none"> <li>▶ Helyezze át a hűtendő árukat.</li> </ul>  <ul style="list-style-type: none"> <li>▶ Nyomja meg a jóváhagyó gombot.</li> </ul> <p>▶ Egy hibakód jelenik meg.</p>   <ul style="list-style-type: none"> <li>▶ Nyomja meg a jóváhagyó gombot.</li> <li>▶ Ha rendelkezésre áll, egy további hibakód jelenik meg.</li> </ul> <p><b>vagy</b></p> <ul style="list-style-type: none"> <li>▶ Megjelenik az állapotjelző képernyő</li> </ul>  <p>villogó hibaikkal</p> <ul style="list-style-type: none"> <li>▶ A navigációs billentyűk újbóli megnyomásával újra megjeleníthetők a hibakódok.</li> <li>▶ Jegyezze fel a hibakód(oka)t, és lépjen kapcsolatba a vevőszolgálattal.</li> </ul>

 <p>Power</p> <p><b>Áramszünet</b></p>	<p>Az üzenet áramszünetet követően jelenik meg, ha a hőmérséklet a hálózati tápellátás visszatérte után a riasztási határérték fölé esik.</p>	 <ul style="list-style-type: none"> <li>▶ Nyomja meg a jóváhagyó gombot.</li> </ul> <p>A legmagasabb hőmérséklet és az áramki-maradások száma kijelzésre kerülnek.</p>  <ul style="list-style-type: none"> <li>▶ Nyomja meg a jóváhagyó gombot.</li> <li>▶ A riasztás befejeződik, és megjelenik az aktuális hőmérséklet.</li> <li>▶ Ellenőrizze a hűtött termék minőségét.</li> </ul>
 <p>WiFi error</p> <p><b>WLAN-hiba</b></p>	<p>A WLAN-kapcsolat megszakadt.</p>	<ul style="list-style-type: none"> <li>▶ Ellenőrizze a kapcsolatot.</li> </ul>  <ul style="list-style-type: none"> <li>▶ Nyomja meg a jóváhagyó gombot.</li> <li>▶ A riasztás befejeződik.</li> </ul>
 <p>WWW error</p> <p><b>WWW-hiba WLAN</b></p>	<p>Az üzenet akkor jelenik meg, ha az internetkapcsolat a WLAN-on keresztül jött létre.</p>	<ul style="list-style-type: none"> <li>▶ Ellenőrizze a kapcsolatot.</li> </ul>  <ul style="list-style-type: none"> <li>▶ Nyomja meg a jóváhagyó gombot.</li> <li>▶ A riasztás befejeződik.</li> </ul>
 <p>LAN error</p> <p><b>LAN-hiba</b></p>	<p>A LAN-kapcsolat megszakadt.</p>	<ul style="list-style-type: none"> <li>▶ Ellenőrizze a kapcsolatot és a hálózati kábelt.</li> </ul>  <ul style="list-style-type: none"> <li>▶ Nyomja meg a jóváhagyó gombot.</li> <li>▶ A riasztás befejeződik.</li> </ul>
 <p>WWW error</p> <p><b>WWW-hiba LAN</b></p>	<p>Az üzenet akkor jelenik meg, ha az internetkapcsolat a LAN-on keresztül jött létre.</p>	<ul style="list-style-type: none"> <li>▶ Ellenőrizze a kapcsolatot.</li> </ul>  <ul style="list-style-type: none"> <li>▶ Nyomja meg a jóváhagyó gombot.</li> <li>▶ A riasztás befejeződik.</li> </ul>

### 6.3.2 Emlékeztetők

Az emlékeztetők akkor jelennek meg, ha valaminek az elvégzésére szólít fel a rendszer. Ezeket hangjelzés jelzi, illetve látható ikon mutatja a kijelzőn. A jóváhagyó gomb megnyomásával nyugtázza az üzenetet.

Üzenet	Ok	Elhárítás
 <p>Maintenance</p> <p><b>Karbantartási emlékeztető</b></p>	<p>Az üzenet akkor jelenik meg, ha a beállított karbantartási időköz időzítője lejárt.</p>	 <ul style="list-style-type: none"> <li>▶ Nyomja meg a jóváhagyó gombot.</li> <li>▶ A riasztás befejeződik.</li> </ul> <p><b>Megjegyzés</b> A karbantartási időköz beállítható (lásd 6.2.7 Karbantartási időköz emlékeztetője).</p>
 <p>Recording</p> <p><b>Felvétel-emlékeztető</b></p>	<p>Az üzenet akkor jelenik meg, ha a hőmérséklet-rögzítés tárhelye (999 óra) megtelt.</p>	 <ul style="list-style-type: none"> <li>▶ Nyomja meg a jóváhagyó gombot.</li> <li>▶ A riasztás befejeződik.</li> <li>▶ A legrégebbi fájlok felülíródnak.</li> </ul> <p><b>Megjegyzés</b> A hőmérséklet rögzítése visszaállítható (lásd 6.2.4 Hőmérséklet-feljegyzés).</p>

## 7 Felszereltség

### 7.1 Biztonsági zár

A készülék ajtaján elhelyezett zár biztonsági mechanizmussal van ellátva.

#### 7.1.1 A készülék lezárása

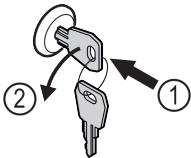


Fig. 122

- ▶ Dugja be a kulcsot.
- ▶ Forgassa el a kulcsot 90°-kal az óramutató járásával ellenkező irányba.
- ▷ A készülék le van zárva.

#### 7.1.2 A készülék felnyitása

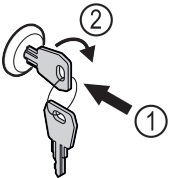


Fig. 123

- ▶ Dugja be a kulcsot Fig. 123 (1).
- ▶ Forgassa el a kulcsot 90°-kal az óramutató járásával megegyező irányba Fig. 123 (2).
- ▷ A készülék lezárása ki van oldva.

## 8 Karbantartás

### 8.1 A készülék leolvasztása



#### FIGYELMEZTETÉS

A készülék szakszerűtlen olvasztása!  
Sérülés és rongálódás veszélye.

- ▶ A leolvasztási folyamat felgyorsítására ne használjon a gyártó által ajánlottaktól eltérő mechanikus berendezést vagy egyéb eszközt.
- ▶ Ne használjon elektromos fűtő- vagy gőzsugaras tisztító-készülékeket, nyílt lángot vagy leolvasztó sprayt.
- ▶ Ne szedje le a jeget éles tárgyakkal.

A készülék működőképességének fenntartása érdekében azt javasoljuk, végezzen leolvasztást, ha sok jég képződik. A belső tér eljegesedésére nézve a felállítás helye (pl. magas páratartalom), a készülék beállításai és a helytelen felhasználói szokások lényegi jelentőségűek.

Kézi leolvasztás:

- ▶ Kapcsolja ki a készüléket. (lásd 6.2.2 A készülék be- és kikapcsolása)
- ▶ Húzza ki a hálózati csatlakozót.
- ▶ Helyezze át a hűtendő árukat.
- ▶ A leolvasztási folyamat idejére hagyja nyitva a készülék ajtaját.
- ▶ Törölje fel a visszamaradt olvadékvizet egy ronggyal, és tisztítsa meg a készüléket.

## 8.2 Berendezés tisztítása

### 8.2.1 Előkészületek



#### FIGYELMEZTETÉS

A feszültség alatt álló alkatrészek miatt rövidzárlat veszélye áll fenn!

Áramütést szenvedhet, vagy károsodhat az elektronika.

▶ **Kapcsolja ki a készüléket.**

▶ Húzza ki a hálózati csatlakozódugót, vagy kapcsolja le a biztosítékot.



#### FIGYELMEZTETÉS

Tűzveszély

▶ A hűtőkör ne sérüljön.

▶ Ürítse ki a készüléket.

▶ Húzza ki a hálózati csatlakozódugót.

▶ Tartsa be a készülék szállítására vonatkozó utasításokat. (lásd 4.3 A készülék szállítása)

### 8.2.2 A ház tisztítása

#### FIGYELEM

Szakszerűtlen tisztítás!

A készülék károsodhat.

▶ Kizárólag puha tisztítókendőt és semleges pH-értékű általános tisztítószerrel használjon.

▶ Ne használjon súroló vagy dörzsölő szivacsot, illetve acélgyapjút.

▶ Ne használjon éles, súroló, homok-, klorid- vagy savtartalmú tisztítószerrel.



#### FIGYELMEZTETÉS

A forró gőz sérülést és rongálódást okoz!

A forró gőz égési sérüléseket okozhat és károsíthatja a felületeket.

▶ Ne használjon gőzsugaras tisztítóberendezést!

#### FIGYELEM

A rövidzárlat károkat okozhat!

▶ A készülék tisztításakor ügyeljen arra, hogy a tisztításhoz használt víz ne hatoljon be az elektromos alkatrészekbe.

▶ Törölje le a házat puha és tiszta ronggyal. Erős szennyeződés esetén használjon langyos vizet és semleges tisztítószerrel. Az üvegfelületek mellett ablaktisztító szerrel is tisztíthatók.

▶ A cseppfolyósító spirált évente tisztítsa meg. A cseppfolyósító spirál tisztításának elmulasztása jelentősen csökkenti a készülék hatékonyságát.

### 8.2.3 A beltér tisztítása



#### FIGYELMEZTETÉS

A feszültség alatt álló alkatrészek miatt rövidzárlat veszélye áll fenn!

Áramütést szenvedhet, vagy károsodhat az elektronika.

▶ **Kapcsolja ki a készüléket.**

▶ Húzza ki a hálózati csatlakozódugót, vagy kapcsolja le a biztosítékot.



#### FIGYELMEZTETÉS

A forró gőz sérülést és rongálódást okoz!

A forró gőz égési sérüléseket okozhat és károsíthatja a felületeket.

▶ Ne használjon gőzsugaras tisztítóberendezést!

#### FIGYELEM

Szakszerűtlen tisztítás!

A készülék károsodhat.

▶ Kizárólag puha tisztítókendőt és semleges pH-értékű általános tisztítószerrel használjon.

▶ Ne használjon súroló vagy dörzsölő szivacsot, illetve acélgyapjút.

▶ Ne használjon éles, súroló, homok-, klorid- vagy savtartalmú tisztítószerrel.

#### Megjegyzés

A készülék belső oldalán található típus táblát ne sértse meg, és ne távolítsa el. A típus tábla fontos a vevőszolgálat számára. (lásd 9.3 Vevőszolgálat)

▶ Nyissa ki az ajtót.

▶ Ürítse ki a készüléket.

▶ A belső teret és a felszereléshez tartozó részeket és a külső falakat langyos vízzel és öblítőszerrel tisztítsa meg. Ne használjon homok- vagy savtartalmú tisztítószerrel, ill. vegyi oldószereket.

### 8.2.4 A tisztítás után

▶ Törölje szárazra a berendezést és a felszerelés részeit.

▶ Csatlakoztassa a készüléket a hálózathoz, és kapcsolja be.

Ha a hőmérséklet már eléggé alacsony:

▶ Helyezze be a hűtendő árukat.

▶ Végezzen rendszeresen tisztítást.

▶ A hűtőgépet a hőcserélővel (a készülék hátoldalán lévő fémráccsozattal) együtt évente egyszer meg kell tisztítani és le kell porolni.

## 9 Vevőinformációk

### 9.1 Műszaki adatok

Hőmérséklet-tartomány	
Fagyasztás	-9 °C és -26 °C között

Maximális befogadóképesség polconként <sup>A)</sup>		
Készülék szélessége	600 mm	750 mm
Behelyezhető rácsok	45 kg	60 kg
Üveglap	40 kg	40 kg
Farács	45 kg	60 kg
Fiók	50 kg	50 kg

A) Túlterhelés esetén a polcok meghajolhatnak.

#### Maximális hasznos úrtartalom

A hasznos úrtartalmat lásd a típus táblán. (lásd 1.2 A készülék és a felszereltség áttekintése)

### 9.2 Műszaki üzemzavar

A készülék tervezése és gyártása során arra törekedtünk, hogy üzembiztos legyen a működése, és hosszú legyen az élettartama. Amennyiben működés közben mégis meghibá-

# Használaton kívül helyezés

sodás lépne fel, akkor ellenőrizze, hogy az üzemzavar nem kezelési hibára vezethető-e vissza. Ilyen esetben a garanciális időn belül is kénytelenek vagyunk a felmerülő költségeket Önnek felszámítani.

Az alábbi üzemzavarokat saját maga is elháríthatja.

## 9.2.1 A készülék működése

Hiba	Ok	Elhárítás
<b>A készülék nem működik.</b>	→ A készülék nincs bekapcsolva.	▶ Kapcsolja be a készüléket.
	→ A hálózati csatlakozódugót nem megfelelően helyezte a csatlakozóaljzatba.	▶ Ellenőrizze a hálózati csatlakozódugót.
	→ A csatlakozóaljzat biztosítéka nincs rendben.	▶ Ellenőrizze a biztosítékot.
	→ Áramszünet	▶ Tartsa a készüléket lezárva. ▶ Óvja az élelmiszereket: Hosszabb áramszünet esetén helyezzen jégakkukat az élelmiszer tetejére, vagy használjon hordozható fagyasztószelekrényt. ▶ A kiolvadt élelmiszert ne fagyassza le újra.
	→ A készülék csatlakozódugója nincs rendesen bedugva a készülékbe.	▶ Ellenőrizze a készülék csatlakozódugóját.
<b>Nem elég alacsony a hőmérséklet.</b>	→ A készülék ajtaját nem csukta be megfelelően.	▶ Csukja be a készülék ajtaját.
	→ A be- és kiszellőzés nem elegendő.	▶ Tegye szabaddá és tisztítsa meg a szellőzőrácsot.
	→ A környezeti hőmérséklet túl magas.	▶ Ügyeljen a helyes környezeti feltételekre: (lásd 1.4 A berendezés alkalmazási területe)
	→ A készüléket túl gyakran nyitotta ki, vagy túl hosszú ideig tartotta nyitva.	▶ Várja meg, hogy ismét beáll-e magától a kívánt hőmérséklet. Ha nem, forduljon a vevőszolgálathoz. (lásd 9.3 Vevőszolgálat)
	→ Rosszul állította be a hőmérsékletet.	▶ Állítsa hidegebbre a hőmérsékletet, és 24 óra után ellenőrizze.
	→ A készülék túl közel van egy hőforráshoz (tűzhely, fűtőtest stb.).	▶ Változtassa meg a készülék vagy a hőforrás felállítási helyét.

## 9.3 Vevőszolgálat

Először vizsgálja meg, hogy a hibát önállóan el tudja-e hárítani. Ha nem, akkor forduljon a vevőszolgálathoz.

A címet a mellékelt „Liebherr szerviz” füzetben, vagy a [home.liebherr.com/service](http://home.liebherr.com/service) weboldalon találja.



### FIGYELMEZTETÉS

Szakszerűtlen javítás!  
Sérülések.

- ▶ A berendezésen és a hálózati csatlakozóvezetéken a nem kifejezetten megemlített javításokat és beavatkozásokat (lásd 8 Karbantartás), csak a vevőszolgálat végezheti el.
- ▶ Ha megsérül a hálózati csatlakozóvezeték, csak a gyártóval, annak ügyfélszolgálatával vagy hozzájuk hasonló képesítéssel rendelkező szakemberrel cseréltesse le.
- ▶ A védőérintkezős csatlakozódugóval rendelkező készülékeken a cserét maga az ügyfél is elvégezheti.

### 9.3.1 Kapcsolatfelvétel a vevőszolgálattal

Győződjön meg arról, hogy a berendezésre vonatkozó alábbi információk elő vannak készítve:

- A berendezés megnevezése (típus és jelölés)
- Szerviz szám (szerviz)
- Sorozatszám (S sz.)

▶ Készülékinformációk leghívása a kijelzőn (lásd 6.2.13 Készülékinformáció ).  
-vagy-

- ▶ Nézze meg a készülékinformációkat a típus táblán. (lásd 9.4 Típus tábla)

- ▶ Jegyezze fel azokat.
- ▶ Értesítse a vevőszolgálatot: Közölje a hibát és a készülékre vonatkozó információkat.
- ▶ Így gyorsan és célirányosan tudjuk elvégezni a szervizelést.
- ▶ Kövesse a vevőszolgálat további útmutatásait.

## 9.4 Típus tábla

A típus tábla a készülék belső oldalán található. Lásd a készülék áttekintését.

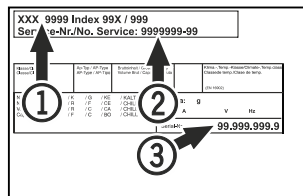


Fig. 124

- (1) Készülék megnevezése (3) Sorozatsz.  
(2) Szerviz sz.

# 10 Használaton kívül helyezés

- ▶ Ürítse ki a készüléket.
- ▶ Kapcsolja ki a készüléket.
- ▶ Húzza ki a hálózati csatlakozódugót.



- ▶ Húzza ki szükség szerint a készülék csatlakozódugóját: Húzza ki, és ezzel egyidejűleg mozgassa balról jobbra.
- ▶ Tisztítsa meg a készüléket. (lásd 8.2 Berendezés tisztítása)
- ▶ Amennyiben elérhető: A penészképződés megakadályozása érdekében távolítsa el a fedeleket és a szigetelést az érzékelő-átvezetésről.
- ▶ Hagyja nyitva az ajtót, hogy ne keletkezzenek rossz szagok.

## Megjegyzés

A készülék károsodhat és meghibásodhat!

- ▶ Miután üzemen kívül helyezte, a készüléket csak -10 °C és +50 °C között, a megengedett környezeti hőmérsékleten tárolja.



## FIGYELMEZTETÉS

Kilépő hűtőközeg és olaj!

Tűz. A készülékben lévő hűtőközeg környezetbarát, de gyúlékony. A készülékben lévő olaj szintén gyúlékony. Ha kilép a hűtőközeg és az olaj, akkor kellően magas koncentráció mellett begyulladhat, ha külső hőforrással érintkezik.

- ▶ Ne sértse meg a hűtőkör és a kompresszor csővezetéseit.
- ▶ Tartsa be a készülék szállítására vonatkozó utasításokat. (lásd 4.3 A készülék szállítása)
- ▶ Károsítás nélkül szállítsa el a készüléket.
- ▶ Az elemeket, lámpákat és a készüléket a fenti előírások szerint kezelje hulladékként.

## 11 Hulladékkezelés

### 11.1 A készülék előkészítése hulladékként való kezelésre



A Liebherr néhány készülékbe akkumulátorokat helyez. Az EU-ban a törvényhozók környezetvédelmi okokból arra kötelezik a végfelhasználókat, hogy a használt készülékek hulladékként való kezelése előtt távolítsák el ezeket az elemeket. Amennyiben az Ön készüléke tartalmaz elemet, úgy a készüléken erre vonatkozó jelölés található.

**Lámpák** Amennyiben a lámpákat egyedül, károsítás nélkül ki tudja venni, úgy ezeket is szerelje ki a hulladékként való kezelés előtt.

- ▶ Helyezze üzemen kívül a készüléket.
- ▶ Elemekkel rendelkező készülék: vegye ki az elemeket. A leírást lásd a **Karbantartás** fejezetben.
- ▶ Ha lehetséges: károsítás nélkül szerelje ki a lámpákat.

### 11.2 A készülék hulladékként történő kezelése környezetbarát módon



A készülék még sok értékes anyagot tartalmaz, és a vegyes háztartási hulladéktól elkülönítetten kell kezelni.



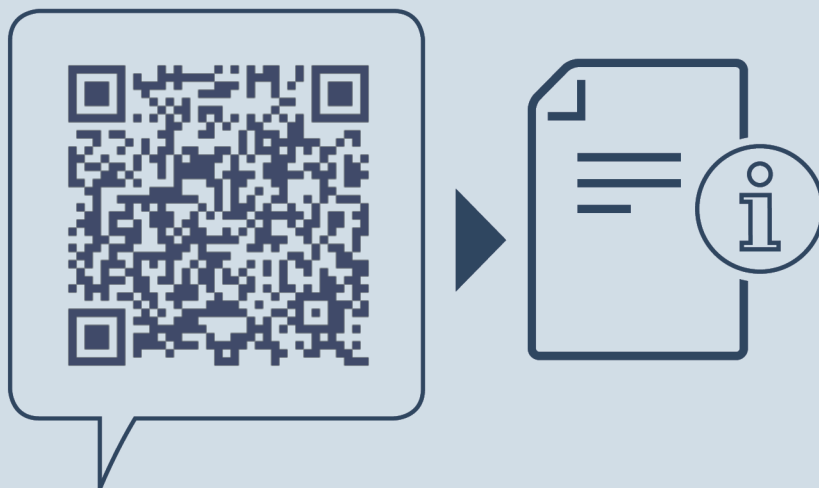
Az elemeket a használt készülékből kivéve kezelje hulladékként. Ehhez az elemek díjtalanul leadhatók az üzletben, valamint az újrahasznosító telepeken és hulladékudvarokban.

**Lámpák**

A kiszertelt lámpákat megfelelő gyűjtőhelyeken adhatja le.

Németországban:

A készülék a helyi újrahasznosító telepeken és hulladékudvarokban díjtalanul leadható az 1. osztály gyűjtőkonténerébe. Ha olyan kereskedésben vásárol új hűtő- / fagyasztókészüléket, amelynek eladótere > 400 m<sup>2</sup>, akkor a kereskedő is díjtalanul átveszi régi készülékét.



[home.liebherr.com/fridge-manuals](https://home.liebherr.com/fridge-manuals)

**HU** Fagyasztókészülék  
EREDETI ÜZEMELTETÉSI ÚTMUTATÓ

Kiadás dátuma: 20240513

**Cikkszám - index: 7082934-00**

Liebherr-Hausgeräte GmbH  
Memminger Straße 77-79  
88416 Ochsenhausen  
Deutschland