



Bruksanvisning









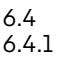













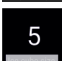

Quality, Design and Innovation




[home.liebherr.com/fridge-manuals](http://home.liebherr.com/fridge-manuals)

# LIEBHERR

# Innhold

<b>1</b>	<b>Oversikt over enheten.....</b>	<b>3</b>		CleaningMode*.....	15
1.1	Leveringsomfanget.....	3		Displaylysstyrke.....	15
1.2	Oversikt over apparatet og utstyret.....	3		Døralarm.....	15
1.3	SmartDevice.....	3		Inntastingsperre.....	15
1.4	Apparatets bruksområde.....	4		Språk.....	16
1.5	Konformitet.....	4		Info.....	16
1.6	SVHC-stoffer iht. REACH-direktivet.....	4		Påminnelse.....	16
1.7	EPREL-database.....	4		Tilbakestill.....	16
<b>2</b>	<b>Generelle sikkerhetsanvisninger.....</b>	<b>4</b>		Feilmeldinger.....	16
<b>3</b>	<b>Oppstart.....</b>	<b>6</b>	6.4.1	Advarsler.....	16
3.1	Slå på apparatet.....	6	6.4.2	Meldinger.....	17
3.2	Sett inn utstyret.....	6	6.4.3	DemoMode.....	17
<b>4</b>	<b>Matvareadministrasjon.....</b>	<b>6</b>	<b>7</b>	<b>Utrustning.....</b>	<b>17</b>
4.1	Oppbevaring av matvarer.....	6	7.1	Dørhylle.....	17
4.2	Oppbevaringstider.....	8	7.2	Hyller.....	18
<b>5</b>	<b>Spare energi.....</b>	<b>9</b>	7.3	Delbare hyller.....	18
<b>6</b>	<b>Betjening.....</b>	<b>9</b>	7.4	VarioSafe*.....	18
6.1	Betjenings- og visningselementer.....	9	7.5	InfinitySpring*.....	19
6.1.1	Status-visning.....	9	7.6	Plass til bakeplate.....	19
6.1.2	Navigasjon.....	9	7.7	Variabel flaskehylle.....	20
6.1.3	Displaysymboler.....	9	7.8	Skuffer.....	20
6.2	Betjeningslogikk.....	9	7.9	Deksel Fruit & Vegetable-Safe.....	21
6.2.1	Aktivere/deaktivere funksjon.....	9	7.10	Fuktighetsregulering.....	22
6.2.2	Velge funksjonsverdi.....	10	7.11	HydroBreeze*.....	22
6.2.3	Aktiver/deaktiver innstillingen.....	10	7.12	Glassplater.....	23
6.2.4	Velg innstillingsverdi.....	10	7.13	IceMaker*.....	23
6.2.5	Hente frem kundemenyen.....	10	7.14	VarioSpace.....	23
6.3	Funksjoner.....	11	7.15	Tilbehør.....	24
	Slå av enheten.....	11	<b>8</b>	<b>Vedlikehold.....</b>	<b>26</b>
	WLAN.....	11	8.1	FreshAir-aktivkullfilter.....	26
	Temperatur.....	11	8.2	Demontere/montere uttrekkssystemer.....	26
	BioFresh B-Value.....	12	8.3	Avrime apparatet.....	27
	D-Value.....	12	8.4	Rengjøre apparatet.....	27
	SuperCool.....	12	<b>9</b>	<b>Kundehjelp.....</b>	<b>28</b>
	SuperFrost.....	12	9.1	Tekniske data.....	28
	PartyMode.....	12	9.2	Driftslyder.....	29
	HolidayMode.....	13	9.3	Teknisk feil.....	29
	SabbathMode.....	13	9.4	Kundeservice.....	31
	EnergySaver.....	13	9.5	Typeskilt.....	31
	HydroBreeze*.....	14	<b>10</b>	<b>Sette ut av drift.....</b>	<b>31</b>
	IceMaker / MaxIce*.....	14	<b>11</b>	<b>Avfallshåndtering.....</b>	<b>31</b>
	Isbiter*.....	15	11.1	Forbered apparatet for avfallshåndtering.....	31
	TubeClean*.....	15	11.2	Avfallshåndter apparatet på miljøvennlig måte.....	32

Produsenten arbeider stadig med å videreutvikle alle typer og modeller. Vi ber derfor om forståelse for at vi må forbeholde oss retten til å foreta endringer i form, utstyr og teknologi.

Symbol	Forklaring
	<b>Les anvisningen</b> Les anvisningene i denne veiledningen grundig for å bli kjent med alle fordelene ved dette produktet.

Symbol	Forklaring
	<p><b>Fullstendig anvisning på internett</b></p> <p>En utførlig anvisning finner du på internett via QR-koden på forsiden av denne veiledningen, eller ved å oppgi servicenummeret på <a href="http://home.liebherr.com/fridge-manuals">home.liebherr.com/fridge-manuals</a>.</p> <p>Servicenummeret finner du på typeskiltet:</p> <p style="text-align: center;"><i>Fig. Eksempelfremstilling</i></p>
	<p><b>Undersøk apparatet</b></p> <p>Kontroller alle deler med hensyn til transportkader. Ta kontakt med forhandleren eller kundeservice hvis du har innvendinger.</p>
	<p><b>Avvik</b></p> <p>Veiledningen gjelder for flere modeller, og avvik kan forekomme. Avsnitt som kun omhandler spesielle modeller, er merket med en stjerne (*).</p>
	<p><b>Handlingsanvisninger og handlingsresultater</b></p> <p>Handlingsanvisninger er merket med en ►. Handlingsanvisninger er merket med en ▷.</p>
	<p><b>Videoer</b></p> <p>Videoer for apparatene finner du på YouTube-kanalen til Liebherr-Hausgeräte.</p>

Denne bruksanvisningen gjelder for:

ICB(c)	51..
ICBN(d)	51..

### Merk

Hvis det er en N i apparatbetegnelsen, er det et NoFrost-apparat.\*

## 1 Oversikt over enheten

### 1.1 Leveringsomfanget

Kontroller alle deler med hensyn til transportkader. Henvend deg ved klager til forhandleren eller til kundeservice (se 9.4 Kundeservice).

Leveringen består av følgende deler:

- Innebygget enhet
- Utstyr (avhengig av modell)
- Monteringsmateriale (avhengig av modell)
- «Quick Start Guide»
- «Installation Guide»
- Servicebrosjyre

### 1.2 Oversikt over apparatet og utstyret

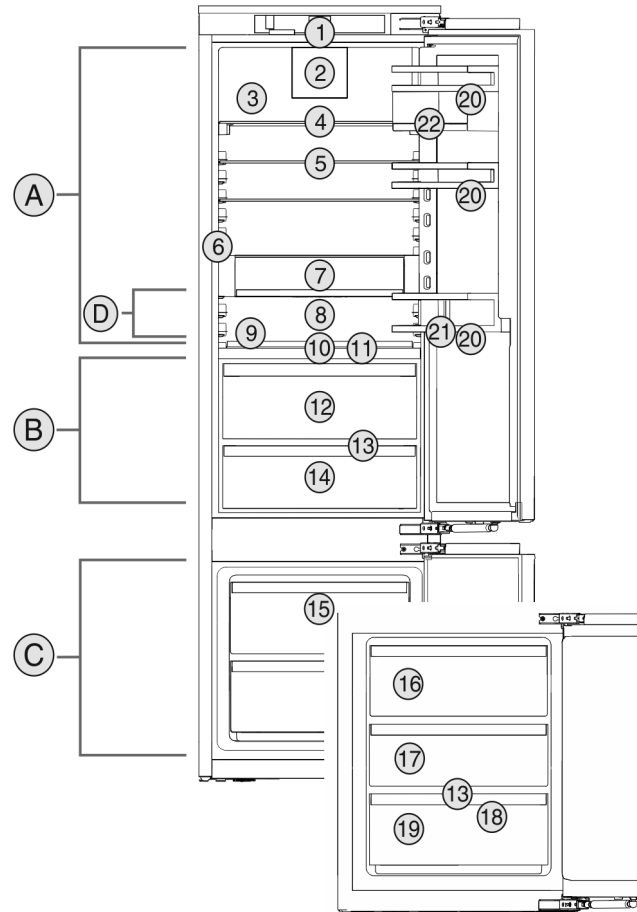


Fig. 1 Eksempelillustrasjon

#### Temperaturområde

- (A) Kjøledel  
(B) BioFresh  
(C) Frysedel  
(D) Kaldeste sone

#### Utstyr

- |   |                             |
|---|-----------------------------|
| (1) Betjeningselementer                       | (12) Fruit & Vegetable-Safe |
| (2) Ventilator med FreshAir aktivt kullfilter | (13) Dreneringsåpning       |
| (3) Tørr bakvegg                              | (14) Fish & SeaFood-Safe    |
| (4) Delbare hyller                            | (15) Fryseskuff             |
| (5) Oppstillingsplass                         | (16) IceMaker*              |
| (6) InfinitySpring*                           | (17) VarioSpace             |
| (7) VarioSafe*                                | (18) Frysebrett             |
| (8) Plass til bakeplate                       | (19) Typeskilt              |
| (9) Variabel flaskehylle                      | (20) Dørhylle               |
| (10) HydroBreeze*                             | (21) Flaskeholder           |
| (11) Deksel Fruit & Vegetable-Safe            | (22) Vario-bokser           |

### Merk

- Hyllene, skuffene og kurvene er anordnet for optimal energieffektivitet ved levering. Forandringer på innordningen innenfor de gitte innskyvningsmulighetene for f.eks. hyller i kjøledelen, har likevel ingen påvirkning på energiforbruket.

### 1.3 SmartDevice

SmartDevice er nettverkløsningen for din kjøle/fryserkombinasjon.

Når ditt apparat har eller er forberedt for SmartDevice, kan du raskt og enkelt koble det til ditt WLAN. Med appen SmartDevice kan du betjene apparatet ditt fra en mobil slut-

# Generelle sikkerhetsanvisninger

tbrukerenhet. I appen SmartDevice har du tilgang til ekstra funksjoner og innstillingsmuligheter.

Apparat med SmartDevice:\* Apparater er utstyrt med SmartDeviceBox. For å kunne koble ditt apparat til WLAN, må du laste ned appen SmartDevice.\*

Apparat forberedt for SmartDevice:\* Ditt apparat er forberedt for bruk med SmartDeviceBox. Du må først anskaffe og installere SmartDeviceBox. For å kunne koble ditt apparat til WLAN, må du laste ned appen SmartDevice.\*



Mer informasjon om SmartDevice: [smartdevice.liebherr.com](http://smartdevice.liebherr.com)

Anskaff SmartDeviceBox i Liebherr-Hausgeräte-shop:\* [home.liebherr.com/shop/de/deu/smartdevicebox.html](http://home.liebherr.com/shop/de/deu/smartdevicebox.html)\*

Laste ned SmartDevice-appen:



Etter installasjon og konfigurering av appen SmartDevice kan du ved hjelp av appen SmartDevice og apparatfunksjonen WLAN (se WLAN) koble apparatet til WLAN.

## Merk

I følgende land kan du ikke bruke SmartDeviceBox: Russland, Hviterussland, Kasakhstan. Funksjonen SmartDevice er ikke tilgjengelig.

## 1.4 Apparatets bruksområde

### Riktig bruk

Apparatet egner seg utelukkende for kjøling av matvarer i husholdninger eller husholdningslignende omgivelser. Dette omfatter for eksempel også bruk

- i personalkjøkkener, frokostpensjonater,
- av gjester på pensjonater, hoteller, moteller og i andre overnattingsbedrifter,
- av cateringfirmaer og lignende firmaer innen engrosvirksomhet.

Ingen annen bruk er tillatt.

### Feilbruk som kan forutses

Følgende bruk er uttrykkelig forbudt:

- Lagring og kjøling av medikamenter, blodplasma, laboratoriepreparater eller lignende produkter og stoffer som faller inn under EU-direktiv 2007/47/EF
- Bruk i eksplosjonsfarlige områder

Misbruk av apparatet kan føre til at oppbevarte varer blir skadet eller bedervet.

## Klimaklasser

Apparatet er beregnet brukt ved begrensede omgivelsestemperaturer avhengig av klimaklassen. Apparatets klimaklasse er angitt på typeskiltet.

## Merk

► For å garantere feilfri drift må angitte omgivelsestemperaturer overholdes.

Klimaklasse	for omgivelsestemperaturer på
SN	10 °C til 32 °C
N	16 °C til 32 °C
ST	16 °C til 38 °C
T	16 °C til 43 °C
SN-ST	10 °C til 38 °C
SN-T	10 °C til 43 °C

## 1.5 Konformitet

Det er utført en lekkasjekontroll på kjølemiddelkretsen. Når det er installert, er apparatet i samsvar med relevante sikkerhetsforskrifter og retningslinjer.

For markedet:\* EU- Apparatet er i henhold til direktiv 2014/53/EU.\*

For markedet:\* GB- Apparatet er i henhold til Radio Equipment Regulations 2017 SI 2017 No. 1206.\*

Den fullstendige teksten til EU-samsvarserklæringen er tilgjengelig på følgende internettadresse: [www.Liebherr.com](http://www.Liebherr.com)  
BioFresh-hyllen oppfyller kravene for en kjølehyll etter DIN EN 62552:2020.

## 1.6 SVHC-stoffer iht. REACH-direktivet

På følgende lenke kan du kontrollere om ditt apparat inneholder SVHC-stoffer iht. REACH-direktivet: [home.liebherr.com/de/deu/de/liebherr-erleben/nachhaltigkeit/umwelt/scip/scip.html](http://home.liebherr.com/de/deu/de/liebherr-erleben/nachhaltigkeit/umwelt/scip/scip.html)

## 1.7 EPREL-database

Fra den 1. mars 2021 er informasjonen om energiforbruksmerkingen og økodesignkravene å finne i den europeiske produkt databasen (EPREL). Under følgende link, <https://eprel.ec.europa.eu/>, kommer du til produkt databasen. Her blir du oppfordret til å angi modellkoden. Modellkoden finner du på typeskiltet.

## 2 Generelle sikkerhetsanvisninger

Ta godt vare på denne bruksanvisningen, slik at du alltid har den for hånden når du trenger den.

Hvis apparatet senere leveres videre til andre, skal også bruksanvisningen leveres til neste eier.

For å kunne bruke apparatet på en forskriftsmessig og trygg måte, må denne bruks-

anvisningen leses grundig før bruk. Følg alltid anvisningene, sikkerhetsinstruksene og advarslene i den. De er viktige for at du skal kunne installere og bruke apparatet på en trygg og problemfri måte.

### Farer for brukeren:

- Denne enheten kan brukes av barn samt av personer med nedsatte fysiske, sensoriske eller mentale evner eller som mangler erfaring eller kunnskaper, dersom de er under oppsikt eller har fått opplæring i sikker bruk av enheten og forstår farene som utgår fra den. Påse at barn ikke leker med enheten. Barn må ikke få rengjøre enheten eller utføre vedlikehold på den uten tilsyn. Barn fra 3-8 år kan fylle og tømme enheten. Barn under 3 år skal holdes på avstand fra apparatet, hvis de ikke er under kontinuerlig oppsikt.
- For at apparatet raskt skal kunne kobles fra strømmettet i en nødsituasjon, må stikkontakten være lett tilgjengelig. Den må ikke befinne seg rett bak apparatet.
- Trekk alltid i støpselet når du trekker støpselet ut av stikkontakten for å skille enheten fra strømmettet. Ikke trekk i kabelen.
- I tilfelle feil: Trekk ut støpselet eller skru ut sikringen.
- Strømtilførselsledningen må ikke skades. Enheten må ikke brukes med skadet strømtilførselsledning.
- Reparasjoner og inngrep i apparatet må kun utføres av kundeservice eller av andre personer med relevant fagutdanning.
- Denne enheten skal kun innbygges, tilkoples og avfallsbehandles i overensstemmelse med anvisningene.
- Enheten må kun drives i innbygget stand.
- Produsenten overtar intet ansvar for skader som oppstår fordi vanntilførselen ikke er tilkopledd korrekt.\*

### Fare for brann:

- Kjølemiddelet i enheten (angivelser på typeskiltet) er miljøvennlig, men brennbart. Kjølemiddel som spruter ut, kan antennes
  - Skad ikke rørene til kuldekretsen.
  - Ikke bruk antenningskilder inne i enheten.
  - Ikke bruk noen elektriske apparater (f.eks. dampvaskere, varmeelementer, iskremmaskiner osv.) inne i apparatet.
  - Ved lekkasje av kuldemiddel: Fjern åpen ild eller tennkilder i nærheten av lekkasjestedet. Luft rommet godt. Varsle kundeservice.

- Oppbevar aldri eksplosive stoffer eller spraybokser med brennbare drivmidler, f. eks. butan, propan, pentan osv. i enheten. Les innholdsdeklarasjonen på sprayboksen eller kontroller om den er merket med et flammesymbol. Gass som lekker ut, kan antennes av elektriske komponenter.
- Levende lys, lamper eller andre gjenstander med åpen ild må holdes borte fra apparatet for å unngå antenning av dette.
- Alkoholholdige drikker eller andre beholdere som inneholder alkohol må kun oppbevares tett lukket. Alkohol som lekker ut, kan antennes av elektriske komponenter

### Fall- og vippefare:

- Ikke stå på sokkelen, skuffer, dører osv. Dette må ikke brukes som stigbrett eller som fotstøtte. Dette gjelder særlig for barn.

### Fare for matforgiftning:

- Matvarer som er lagret for lenge, skal ikke fortæres.

### Fare for forfrysninger, lammelser og smerter:

- Unngå varig hudkontakt med kalde overflater eller kjøle-/frysevarer, eller iverksett beskyttelsestiltak som f.eks. bruk av hansker.

### Fare for personskade og materielle skader:

- Varm damp kan føre til personskader. Bruk aldri elektrisk varme- eller damprennegringsutstyr, åpen ild eller defrostspray ved avising
- Bruk aldri skarpe gjenstander for å fjerne is

### Klemfare:

- Grip aldri inn i hengselet når du åpner og lukker døren. Fingre kan da komme i klem.

### Symboler på enheten:



Symbolet kan være plassert på kompressoren. Det refererer til oljen i kompressoren og gjør oppmerksom på følgende fare: Kan være dødelig ved svelging og inntrengning i pusteveiene. Denne merknaden har kun betydning for resirkulering. Ved normal drift er det ingen fare.



Symbolet befinner seg på kompressoren og merker faren om brannfarlige stoffer. Ikke fjern klistremerket.



Dette eller et lignende klistremerke kan finnes på baksiden av apparatet. Den henviser til at det er vakuumsoleringspaneler (VIP) eller perlitt-paneler i døren og/eller kabinetet. Denne merknaden har kun betydning for resirkulering. Ikke fjern klistremerket.

# Oppstart

**Følg advarslar og andre spesifikke anvisninger i de andre kapitlene:**

	FARE	Kjennetegner en umiddelbart farlig situasjon som kan føre til død eller alvorlig personskade dersom den ikke unngås.
	ADVARSEL	Kjennetegner en farlig situasjon som eventuelt kan føre til død eller alvorlig personskade dersom den ikke unngås.
	FORSIKTIG	Kjennetegner en farlig situasjon som eventuelt kan føre til lett eller middels personskade dersom den ikke unngås.
	PASS PÅ	Kjennetegner en farlig situasjon som eventuelt kan føre til materielle skader dersom den ikke unngås.
	Merk	Viser til nyttige opplysninger og tips.

## 3 Oppstart

### 3.1 Slå på apparatet

Forsikre deg om at følgende betingelser er oppfylt:

- Apparatet er bygget inn og tilkoblet i henhold til monteringsanvisningen.
- Alle tapestrimler, klebe- og vernefolier samt transportsikringer i og på apparatet er fjernet.
- Alle reklamer er tatt ut fra skuffene.

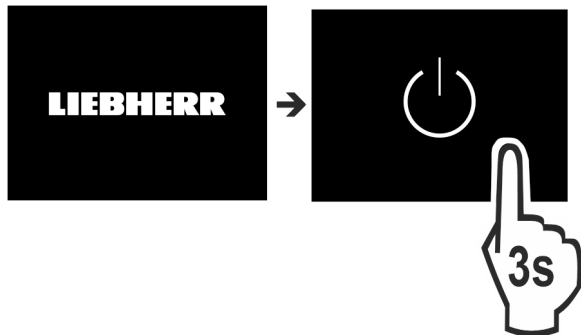


Fig. 2

- ▶ Slå på apparatet via displayet.

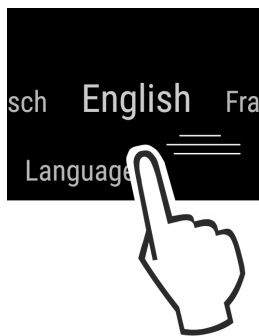


Fig. 3

- ▶ Velg språk.
- ▷ Statusindikeringen vises.

**Apparatet starter opp i DemoMode:**

Når apparatet starter i DemoMode, kan du deaktivere DemoMode i løpet av de neste 5 minuttene.

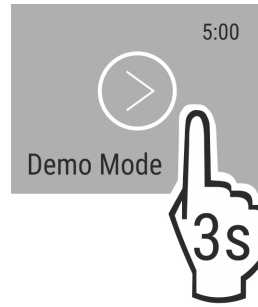


Fig. 4

- ▶ Trykk på DemoMode i 3 sekunder.
- ▷ DemoMode er deaktivert.

#### Merk

Produsenten anbefaler:

- ▶ Legge inn matvarer: Vent i ca. 6 timer til den innstilte temperaturen er nådd.
- ▶ Legg inn **frossenmat** ved -18 °C eller kaldere.

## 3.2 Sett inn utstyret

#### Merk

Du kan skaffe tilbehør på Liebherr-Hausgeräte-butikken på [home.liebherr.com/shop/de/deu/zubehor.html](http://home.liebherr.com/shop/de/deu/zubehor.html).

- ▶ Sett inn vedliggende utstyr for å bruke apparatet optimalt.
- ▶ Sett inn vanntank.\*
- ▶ Sett inn vannfilter.\*
- ▶ Sett inn vannoppsamlingskål.\*

## 4 Matvareadministrasjon

### 4.1 Oppbevaring av matvarer



#### ADVARSEL

Fare for brann

- ▶ Ikke bruk elektriske apparater i enhetens matvareområde som ikke er anbefalt av produsenten.

#### Merk

Energiforbruket øker og kjøleeffekten reduseres hvis det ikke er tilstrekkelig ventilasjon.

- ▶ Hold alltid lufteåpningene fri.

Ved innlagring av matvarer må følgende tas hensyn til:

- Lufteåpningene på bakveggen er frie.
- Lufteåpningene på ventilatoren er frie.
- Matvarer er godt pakket.
- Matvarer som lett kan anta eller avgi lukt eller smak, befinner seg i lukkede beholdere eller er dekket til.
- Rått kjøtt eller fisk befinner seg i rene, lukkede beholdere, slik at andre matvarer ikke blir berørt eller at det ikke kan dryppe på disse.
- Væsker befinner seg i lukkede beholdere.
- Matvarer er lagret med avstand, slik at luften kan sirkulere fritt.

#### Merk

Manglende overholdelse av disse anvisningene kan føre til en bedervelse av matvarene.

## 4.1.1 Kjøledel

Det dannes forskjellige temperaturområder på grunn av den naturlige luftsirkulasjonen.

### Innordne matvarene:

- ▶ I øvre område og i døren: Smør og ost, konserverte matvarer og tuber.
- ▶ I den kaldeste sonen *Fig. 1 (D)*: Matvarer som lett blir bedrevet, som ferdigretter.

## 4.1.2 BioFresh

BioFresh gjør det mulig for noen typer ferske matvarer med en langre lagertid i sammenligning med tradisjonelle kjøleenheter.

For matvarer som er merket med minste holdbarhet gjelder alltid den dato som er angitt på emballasjen

### Merk

Hvis temperaturen faller under 0 °C, kan matvarer fryse.

- ▶ Lagre grønnsaker som er sensitive for kulde, slik som agurk, auberginer, zucchini samt sydlige frukter som er sensitive for kulde, i kjøledelen.

### Fruit & Vegetable-Safe

Her stilles det inn et duggfriskt lagerklima når dekselet er lukket. Fuktig klima egner seg for lagring av upakkede matvarer med høy egen fuktighet (f.eks. salat, grønnsaker, frukt).

Luftfuktigheten i skuffen er avhengig av vanninnholdet i de matvarene som legges inn samt hvor ofte skuffen åpnes. Du kan regulere luftfuktigheten.

### Innordne matvarene:

- ▶ Legg inn frukt og grønnsaker som ikke er pakket inn.
- ▶ For høy luftfuktighet: Reguler luftfuktigheten (se 7.10 Fuktighetsregulering).

### Meat & Dairy-Safe

Her er oppbevaringsklimaet relativt tørt. Tørt klima egner seg for tørre eller pakke matvarer (f.eks. meieriprodukter, kjøtt, pølse).

### Innordne matvarene:

- ▶ Legg inn tørre eller pakke matvarer.

### Fish & Seafood-Safe | 0°C

Her stilles det inn et relativt tørt lagerklima. Dette klimaet egner seg for tørre eller pakke matvarer (f.eks. meieriprodukter, kjøtt, sjømat, fisk, pølse).

I rommet er det en Fish & Seafood-beholder, som kan flyttes eller tas ut.

Temperaturen kan stilles inn i visningen på kontrollpanelet. Oppdeling i forskjellige temperatursoner er bare mulig når skålen er satt inn. (se Temperatur)

Følgende temperaturkombinasjoner er mulig:



Fig. 5

### Innordne matvarene:

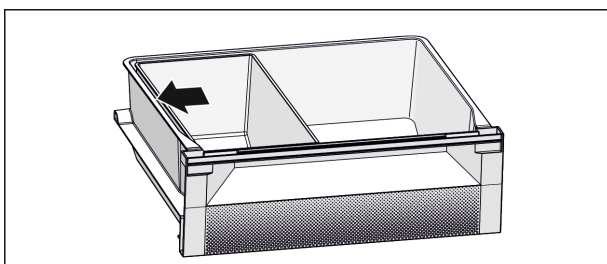


Fig. 6

- ▶ Posisjoner Fish & Seafood-skålen. Med avbildet posisjon får du en optimal kjølefunksjon (se Fig. 1602).
- ▶ Sone -2 °C: Legg inn fersk sjømat eller fisk.
- ▶ Sone 0 °C: Legg meieriprodukter eller pakket kjøtt.

### Merk

Du vil oppnå det beste energiforbruket med temperaturkombinasjonen **0 °C / 0 °C**.

Med temperaturkombinasjonen **-2 °C / 0 °C** og **-2 °C / -2 °C** øker energiforbruket noe.

## 4.1.3 Frysedel

Her stilles det inn et tørt, frossen lagerklima ved -18 °C. Frossent klima egner seg til lagring av dypfrosne matvarer og frysegods i flere måneder, til isbitklargjøring eller til innfrysing av ferske matvarer.

### Fryse inn matvarer

Du kan fryse inn maksimalt så mange kg ferske matvarer per døgn som er angitt på typeskiltet (se 9.5 Typeskilt) under "Frysekapasitet ... kg/24t".

For at matvarene skal fryse raskt helt inn til kjernen, skal skal pakkene inneholde følgende mengder:

- Frukt, grønnsaker opptil 1 kg
- Kjøtt opptil 2,5 kg

Før innfrysing må følgende overholdes:

- Enheter uten NoFrost:\*  
SuperFrost er aktivert (se 6.3 Funksjoner) når innfrysingsmengden er større enn ca. 1 kg.  
\*
- Enheter med NoFrost:\*  
SuperFrost er aktivert (se 6.3 Funksjoner) når innfrysingsmengden er større enn ca. 2 kg.  
\*
- Ved liten innfrysingsmengde: SuperFrost er aktivert ca. 6 timer i forkant.
- Ved maksimal innfrysingsmengde: SuperFrost er aktivert ca. 24 timer i forkant.

### Innordne matvarene:



### FORSIKTIG

Personskader på grunn av glasskår!

Flasker og bokser med drikkevarer kan sprekke når de fryses. Dette gjelder spesielt kullsyreholdige drikkevarer.

- ▶ Ikke frys ned flasker og bokser med drikkevarer

Ved liten innfrysingsmengde:

- ▶ Fordel innpakke matvarer på alle skuffene.
- ▶ Hvis mulig, legg matvarene bak i skuffen i nærheten av bakre vegg.

Ved maksimal innfrysingsmengde:

- ▶ Fordel innpakke matvarer på alle skuffene.
- ▶ Hvis mulig, legg matvarene bak i skuffen i nærheten av bakre vegg.

Ved maksimal innfrysingsmengde:

- ▶ Etter at SuperFrost er automatisk deaktivert, legg matvarer inn i skuffen.

### Tine matvarer

- i kjølerommet
- i mikrobølgeovn
- i stekeovn/varmluftsovn
- ved romtemperatur



## ADVARSEL

Fare for matforgiftning!

► Ikke frys inn igjen matvarer som har vært tint.

- Ta kun ut den mengden mat som det er behov for.
- Opptinte matvarer må tilberedes så raskt som mulig.

### Frysebrett\*

Med frysebrettet kan du fryse inn bær, urter, grønnsaker og andre små frossenvarer uten at de fryser sammen. Frossenvarerne opprettholder formen, og blir lettere å posjonere senere.

Dessuten kan du spare plass ved å oppbevare kjøleelementene på frysebrettet.

► Fordel matvarene upakket, med avstand på frysheyllen.

## 4.2 Oppbevaringstider

De angitte oppbevaringstidene er veiledende

For matvarer som er merket med minste holdbarhet gjelder alltid den datoen som er angitt på emballasjen

### 4.2.1 Kjøledel

Minste holdbarhetsdato som er angitt på emballasjen gjelder alltid.

### 4.2.2 BioFresh

Veiledende verdier for lagringsvarighet i Meat & Dairy-Safe		
Smør	ved 1 °C	opptil 90 dager
Faste oster	ved 1 °C	opptil 110 dager
Melk	ved 1 °C	opptil 12 dager
Pølse og kjøttpålegg	ved 1 °C	opptil 8 dager
Fjærkre	ved 1 °C	opptil 6 dager
Svin	ved 1 °C	opptil 6 dager
Storfe	ved 1 °C	opptil 6 dager
Vilt	ved 1 °C	opptil 6 dager

### Merk

► Vær oppmerksom på at matvarer som inneholder mye protein bederves raskere. Dvs. at skalldyr og skjellmat bederves raskere enn fisk, og fisk raskere enn kjøtt

Veiledende verdier for lagringsvarighet i Fruit & Vegetable-Safe		
Grønnsaker, salater		
Artisjokker	ved 1 °C	opptil 14 dager
Selleri	ved 1 °C	opptil 28 dager
Blomkål	ved 1 °C	opptil 21 dager
Brokkoli	ved 1 °C	opptil 13 dager
Chikori	ved 1 °C	opptil 27 dager
Vårsalat	ved 1 °C	opptil 19 dager
Erter	ved 1 °C	opptil 14 dager
Grønnskål	ved 1 °C	opptil 14 dager
Gulrøtter	ved 1 °C	opptil 80 dager
Hvitløk	ved 1 °C	opptil 160 dager
Knutekål	ved 1 °C	opptil 14 dager

Veiledende verdier for lagringsvarighet i Fruit & Vegetable-Safe		
Issalat	ved 1 °C	opptil 13 dager
Urter	ved 1 °C	opptil 13 dager
Purre	ved 1 °C	opptil 29 dager
Sopp	ved 1 °C	opptil 7 dager
Reddik	ved 1 °C	opptil 10 dager
Rosenkål	ved 1 °C	opptil 20 dager
Asparges	ved 1 °C	opptil 18 dager
Spinat	ved 1 °C	opptil 13 dager
Savoikål	ved 1 °C	opptil 20 dager
Frukt		
Aprikoser	ved 1 °C	opptil 13 dager
Epler	ved 1 °C	opptil 80 dager
Pærer	ved 1 °C	opptil 55 dager
Bjørnebær	ved 1 °C	opptil 3 dager
Dadler	ved 1 °C	opptil 180 dager
Jordbær	ved 1 °C	opptil 7 dager
Fiken	ved 1 °C	opptil 7 dager
Blåbær	ved 1 °C	opptil 9 dager
Bringebær	ved 1 °C	opptil 3 dager
Rips og solbær	ved 1 °C	opptil 7 dager
Kirsebær, søte	ved 1 °C	opptil 14 dager
Kiwi	ved 1 °C	opptil 80 dager
Fersken	ved 1 °C	opptil 13 dager
Plommer	ved 1 °C	opptil 20 dager
Tyttebær	ved 1 °C	opptil 60 dager
Rabarbra	ved 1 °C	opptil 13 dager
Stikkelsbær	ved 1 °C	opptil 13 dager
Druer	ved 1 °C	opptil 29 dager

Veiledende verdier for lagringsvarighet i Fish & Seafood-Safe		
Sjømat		
Krepsdyr	ved -2 °C	opptil 4 dager
Skjell	ved -2 °C	opptil 6 dager
Sushi	ved -2 °C	opptil 4 dager
Fisk	ved -2 °C	opptil 4 dager

### 4.2.3 Frysedel

Veiledende oppbevaringstider for ulike matvarer		
Iskrem	ved -18 °C	2 til 6 måneder
Pølser, skinke	ved -18 °C	2 til 3 måneder
Brød, bakervarer	ved -18 °C	2 til 6 måneder
Vilt, svin	ved -18 °C	6 til 9 måneder
Fisk, fet	ved -18 °C	2 til 6 måneder
Fisk, mager	ved -18 °C	6 til 8 måneder



Veiledende oppbevaringstider for ulike matvarer		
Ost	ved -18 °C	2 til 6 måneder
Fjærkre, storfe	ved -18 °C	6 til 12 måneder
Grønnsaker, frukt	ved -18 °C	6 til 12 måneder

## 5 Spare energi

- Sørg for at det alltid er god ventilasjon. Ikke dekk til ventilasjonsåpninger eller -gitre.
- Ventilasjonsåpningene må ikke blokkeres.
- Ikke plasser enheten i direkte sollys eller like ved ovner, radiatorer og liknende.
- Energiforbruket er avhengig av forholdene på oppstillingsplassen, f.eks. temperaturen i omgivelsene (se 1.4 Apparatets bruksområde). Ved varmere omgivelsestemperatur kan energiforbruket være høyere.
- Hold døren åpen så kort tid som mulig
- I forhold til hvor lavt temperaturen innstilles blir energiforbruket høyere.
- Innordne matvarer sortert: [home.liebherr.com/food](http://home.liebherr.com/food).
- Oppbevar alle matvarer godt innpakket og tildekket. Unngå rimdannelse.
- Ta ut matvarer kun så lenge det er nødvendig, slik at de ikke blir for varme.
- Sette inn varme matvarer: La først kjøle seg ned til romtemperatur.
- Tin opp dypfrosne matvarer i kjølerommet
- Hvis det har dannet seg et tykt rimlag inne i enheten bør enheten avises.\*
- Ved lengre ferietider bruk HolidayMode (se HolidayMode)-bruk.

## 6 Betjening

### 6.1 Betjenings- og visningselementer

Displayet gjør det mulig med en hurtig oversikt over temperaturinnstillingen og tilstanden til funksjonene og innstillingene. Betjeningen av funksjonene og innstillingene skjer enten gjennom aktivering/deaktivering eller gjennom valg av en verdi.

#### 6.1.1 Status-visning

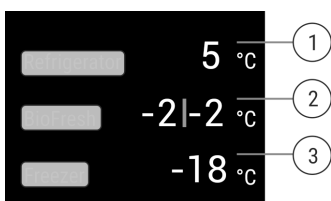


Fig. 7

- (1) Temperaturdisplay for kjøledel      (3) Temperaturdisplay for frysedel
- (2) Temperaturdisplay BioFresh (Fish & SeaFood-safe)

Status-visningen viser de innstilte temperaturene og er utgangsvisningen. Derfra skjer navigasjonen til funksjonene og innstillingene.

#### 6.1.2 Navigasjon

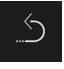
Du får tilgang til de enkelte funksjonene via Navigasjon i menyen. Når du bekreftet en funksjon eller innstilling, lyder et lydsignal. Hvis du ikke foretar noe valg innen 10 sekunder, skifter visningen til Status-indikatoren.

Betjeningen av apparatet skjer via sveiping og bekreftelse i visningen:



Fig. 8

#### Tilbake:






- Bekreft valg i undermenyen. Displayet skifter tilbake til menyen.
-  velges. Displayet skifter tilbake til funksjonen/innstillingen.

#### Tilbake til Status-visningen:

- Lukk og åpne dør.
- Vent i 10 sekunder. Visningen skifter til Status-indikatoren.

### 6.1.3 Displaysymboler





Displaysymbolene gir informasjon om enhetens aktuelle tilstand.

Symbol	Apparatets tilstand
	<b>Standby</b> Enhet eller temperatursone er koblet ut.
	<b>Pulserende tall</b> Apparatet arbeider. Temperaturen pulserer til innstilt verdi er oppnådd.
	
	<b>Pulserende symbol</b> Apparatet arbeider. Innstillingen foretas.
	





## 6.2 Betjeningslogikk

### 6.2.1 Aktivere/deaktivere funksjon

Følgende funksjoner kan aktiveres/deaktiveres:

Symbol	Funksjon
	SuperCool*
	SuperFrost*
 	IceMaker und MaxIce**

# Betjening

Symbol	Funksjon
	PartyMode <sup>x</sup>
	HolidayMode
	EnergySaver
	HydroBreeze*

<sup>x</sup> Når funksjonen er aktiv, arbeider apparatet med høyere ytelse. Gjennom dette kan arbeidslyder for apparatet være forbigående høyere, og energiforbruket øker.

- ▶ Sveip til venstre på displayet til funksjonen vises.
- ▶ Bekreft valgt funksjonen med kort trykk.
- ▷ Det høres en bekreftelsestone.
- ▷ Status vises i menyen.
- ▷ Funksjon er aktivert/deaktivert.

## 6.2.2 Velge funksjonsverdi

Ved følgende funksjoner kan det stilles inn en verdi i undermenyen:

Symbol	Funksjon
	<b>Kjøling:</b> Stille inn temperatur Slå av/på temperatursonen
	<b>Frys:</b> Stille inn temperatur Slå apparatet av/på

- ▶ Sveip til venstre på displayet til funksjonen vises.
- ▶ Bekreft valgt funksjonen med kort trykk.
- ▶ Velg innstillingsverdi ved å sveipe i displayet.

### Stille inn temperatur






- ▶ Bekreft valgt verdi med kort trykk.
- ▷ Det høres en bekreftelsestone.
- ▷ Displayet skifter til blått i aktivert tilstand.
- ▷ Displayet går tilbake til menyen.



### Slå temperatursone på/av


- ▶ Trykk på Bekreft i 3 sekunder.
- ▷ Det høres en bekreftelsestone.
- ▷ Displayet går tilbake til statusvisningen.

## 6.2.3 Aktiver/deaktiver innstillingen

Følgende innstillinger kan aktiveres/deaktiveres:

Symbol	Innstilling
	WiFi <sup>1</sup>
	Inntastingssperre <sup>2</sup>
	SabbathMode <sup>2</sup>
	Cleaning Mode <sup>2*</sup>
	Minne <sup>1</sup>

Symbol	Innstilling
	Tilbakestill <sup>2</sup>
	Slå av <sup>2</sup>

- ▶ Sveip til venstre på displayet til Innstillinger  vises.
- ▶ Bekreft innstillingene med å trykke.
- ▶ Sveip til ønsket innstilling vises.

### <sup>1</sup> Aktiver innstillingen (shortpress)




- ▶ Trykk kort for å bekrefte.
- ▷ Det høres en bekreftelsestone.
- ▷ Status vises i menyen.
- ▷ Innstillingen er aktivert/deaktivert.


### <sup>2</sup> Aktiver innstillingen (longpress)

- ▶ Trykk på utvalg for å bekrefte i 3 sekunder.
- ▷ Det høres en bekreftelsestone.
- ▷ Status vises i menyen.
- ▷ Displayet endrer seg.

## 6.2.4 Velg innstillingsverdi






Ved følgende innstillinger kan en verdi stilles inn i undermenyen:


Symbol	Innstilling
	Lysstyrke
	Døralarm
	Språk



- ▶ Sveip til venstre på displayet til Innstillinger  vises.
- ▶ Bekreft innstillingene med å trykke.
- ▶ Sveip til ønsket innstilling vises.
- ▶ Trykk kort for å bekrefte.
- ▶ Velg ønsket innstillingsverdi ved å sveipe i displayet.
- ▶ Trykk kort for å bekrefte.
- ▷ Det høres en bekreftelsestone.
- ▷ Status vises kort i undermenyen.
- ▷ Displayet går tilbake til menyen.

## 6.2.5 Hente frem kundemenyen

Følgende innstillinger kan hentes frem i kundemenyen:

Symbol	Funksjon
	BioFresh B-Value <sup>1</sup>
	D-Value <sup>1</sup>
	Avriming <sup>2*</sup>
	TubeClean <sup>2*</sup>
	Isbiter <sup>1*</sup>

Symbol	Funksjon
	Software

- ▶ Sveip til venstre på displayet til Innstillinger  vises.
- ▶ Trykk på Innstillinger.
- ▷ Undermenyen vises.
- ▶ Sveip til venstre på displayet til Apparatinformasjon  vises.
- ▶ Trykk i 3 sekunder.
- ▷ Inntastingsmenyen for en tallkode vises.
- ▶ Legg inn tallkoden 151.
- ▷ Kundemenyen.
- ▶ Sveip til venstre på displayet til ønsket innstilling vises.

### <sup>1</sup> Velg verdi

- ▶ Trykk kort for å bekrefte.
- ▷ Det høres en bekreftelsestone.
- ▷ Status vises kort på displayet.
- ▷ Displayet går tilbake til menyen.

### <sup>2</sup> Aktiver innstillingen

- ▶ For å bekrefte trykk på visningen i 3 sekunder.
- ▷ Det høres en bekreftelsestone.
- ▷ Status vises på displayet.
- ▷ Symbolet pulserer inntil apparatet er i drift.

## 6.3 Funksjoner

### Slå av enheten

Denne innstillingen gjør det mulig å slå av hele apparatet.

#### Koble ut hele apparatet

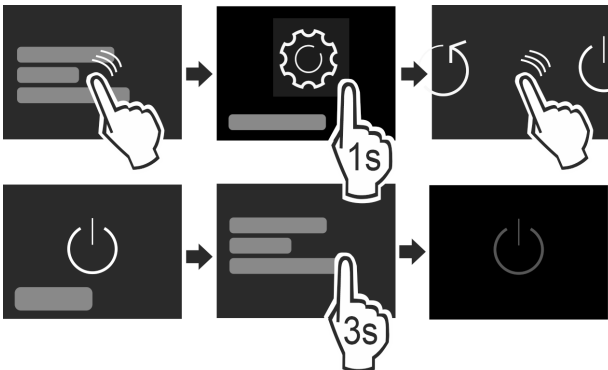


Fig. 9

- ▶ Deaktiver IceMaker.\*
- ▶ Aktivere / deaktivere (se 6.2 Betjeningslogikk) .
- ▷ Deaktivert: Displayet blir svart.

### WLAN

Med denne funksjonen kobler du apparatet til WLAN. Du kan deretter betjene den via SmartDevice-appen på en mobilenhet. Du kan også bruke denne funksjonen til å koble fra eller tilbakestille WLAN-tilkoblingen. For å koble enheten til WLAN, trenger du SmartDeviceBox. Mer informasjon om SmartDeviceBox og om bruk av appen SmartDevice: (se 1.3 SmartDevice)

#### Merk

I følgende land kan du ikke bruke SmartDeviceBox: Russland, Hviterusland, Kasakhstan. Funksjonen SmartDevice er ikke tilgjengelig.

### Opprette WLAN-forbindelse

Forsikre deg om at følgende betingelser er oppfylt:

- SmartDeviceBox er anskaffet og montert. (se 1.3 Smart-Device) \*
- SmartDevice-appen er installert (se [apps.home.liebherr.com/](http://apps.home.liebherr.com/)).

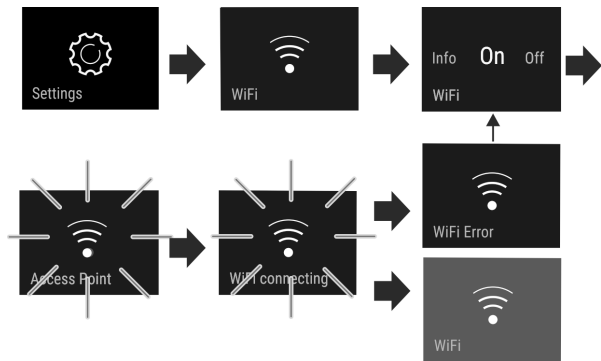


Fig. 10

- ▶ Aktivere innstilling. (se 6.2 Betjeningslogikk)
- ▷ Forbindelsen opprettes: Connecting vises. Symbolet pulserer.
- ▷ Forbindelsen er opprettet: WiFi vises, og indikatoren blir blå.
- ▷ Tilkoblingen mislyktes: WiFi Error vises.

### Koble fra WLAN-forbindelse

- ▶ Deaktivere innstillingen. (se 6.2 Betjeningslogikk)

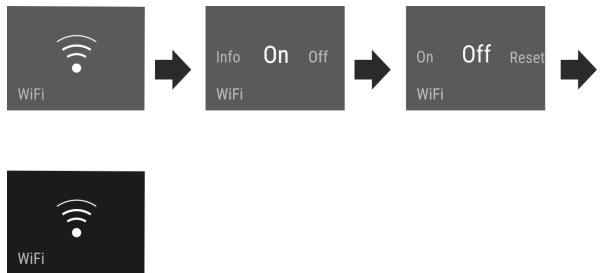



Fig. 11

- ▷ Forbindelsen er frakoblet: Symbolet  vises kontinuerlig.

### Tilbakestill WLAN-forbindelse

- ▶ Tilbakestill innstillinger. (se 6.2 Betjeningslogikk)

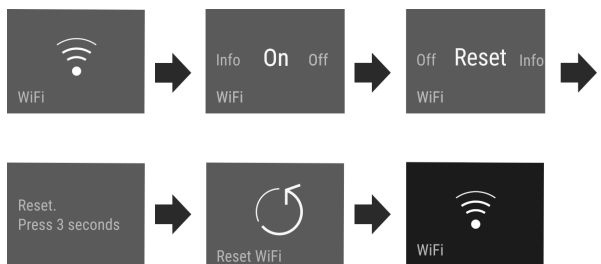


Fig. 12

- ▷ Forbindelsen og andre innstillinger tilbakestilles til tilstanden ved levering.

### Temperatur

Temperaturen avhenger av følgende faktorer:

- hvor ofte døren åpnes
- hvor lenge døren åpnes
- romtemperaturen der apparatet er plassert
- typen og mengden matvarer og hvilken temperatur de har

# Betjening

Temperatursone	Anbefalt innstilling
5 °C Kjøledel	5 °C
-18 °C Frysedel	-18 °C
0 °C BioFresh	(se BioFresh B-Value)

## Stille inn temperatur

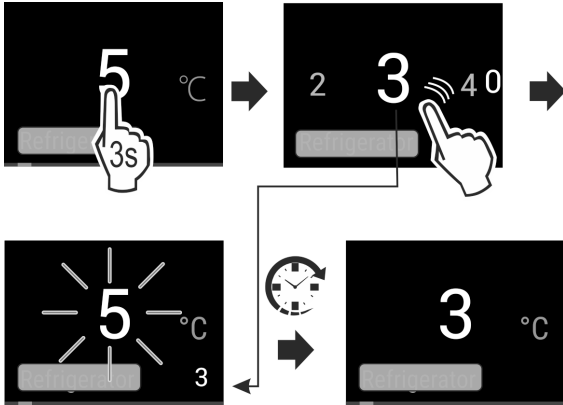


Fig. 13

- ▶ Still inn verdien. (se 6.2 Betjeningslogikk) .
- ▷ Den innstilte temperaturen vises nede til høyre på displayet.

## Slå av temperatursone

Kjøledelen kan slås av separat.

Når du slår av frysedelen, blir alle temperatursone slått av.

- ▶ Deaktiver IceMaker. \*
- ▶ Still inn verdien. (se 6.2 Betjeningslogikk) .

▷  vises.

## Stille inn temperatur i BioFresh

Du stiller inn temperaturen via **BioFresh B-Value** i kundemenyen. (se BioFresh B-Value)

## B5 BioFresh B-Value

Ved levering er temperaturen i BioFresh stilt inn på **B5**. Statusindikatoren på displayet viser den tilhørende nominelle temperaturen i BioFresh.

Du kan endre denne verdien marginalt hvis det er nødvendig på grunn av høyere eller lavere omgivelsestemperatur. Ved innstilling av verdien må det tas hensyn til følgende:

Verdi	Beskrivelse
B1	laveste temperatur
B1-B4	Temperatur kan falle under 0 °C, slik at matvarene lett kan fryse.
B5	forhåndsinnstilt temperatur
B9	høyeste temperatur

BioFresh B-Value

## Velge innstilling

- ▶ Still inn verdi i kundemenyen (se 6.2 Betjeningslogikk) .

## D1 D-Value

D-Value er forhåndsinnstilt for apparatet ditt og skal ikke endres.

## SuperCool

Med denne funksjonen kobler du til høyeste kjøleeffekt. Dermed oppnår du lavere kjøleteperaturer.

Funksjonen gjelder kjøledelen Fig. 1 (A).

Bruk:

- Kjøle ned store matvaremengder hurtig.

## Aktiver/deaktiver funksjon

- ▶ Legg inn varen i kjøledelen: Aktiver funksjonen ved innlegging av varen.
- ▶ Aktivere / deaktivere (se 6.2 Betjeningslogikk) .
- eller-
- ▶ Aktivere/deaktiver via SmartDevice-appen.\*

Funksjonen deaktiveres automatisk. Deretter går apparatet videre i normal drift. Temperaturen stiller seg inn på den innstilte verdien.

## SuperFrost

Med denne funksjonen kobler du til høyeste fryseeffekt. Dermed oppnår du lavere frysetemperaturer.

Funksjonen gjelder frysedelen Fig. 1 (C).

Bruk:

- Fryse inn mer enn 2 kg friske matvarer daglig.
- Fryse ferske matvarer raskt helt inn til kjernen.
- Øk kjølereserver i innlagt frysegods før apparatet tines av.

## Aktiver/deaktiver funksjon

Ved liten innfrysingsmengde:

- ▶ Aktivert 6 timer før bruk.
- Ved maksimal innfrysingsmengde:
- ▶ Aktivert 24 timer før bruk.
- ▶ Aktivere / deaktivere (se 6.2 Betjeningslogikk) .

-eller-

- ▶ Aktivere/deaktiver via SmartDevice-appen.\*

Funksjonen deaktiveres automatisk. Deretter går apparatet videre i normal drift. Temperaturen stiller seg inn på den innstilte verdien.

## PartyMode

Denne funksjonen tilbyr en samling av spesielle funksjoner og innstillinger som er nyttige i løpet av en fest.

Følgende funksjoner aktiveres:

- SuperCool
- SuperFrost
- IceMaker og MaxIce\*
- InfinitySpring\*

Alle funksjoner stilles inn fleksible og individuelle. Endringer blir forkastet når funksjonen er deaktivert.

## Aktiver/deaktiver funksjon

- ▶ Aktivere / deaktivere (se 6.2 Betjeningslogikk) .
- ▷ Aktivert: Alle funksjoner er aktivert samtidig.
- ▷ Deaktivert: Tidligere innstilte temperaturer er gjenopprettet.

Etter 24 timer blir funksjonen automatisk deaktivert.

## HolidayMode

Denne funksjonen sørger for minimalt energiforbruk under lengre fravær. Temperaturen i kjøledelen stilles inn på 15 °C og vises på statusskjermbildet når den er nådd.

Den innstilte frysetemperaturen opprettholdes.

Funksjonen gjelder kjøledelen *Fig. 1 (A)*.

Bruk:

- Spar energi i løpet av et lengre fravær.
- Unngåelse av dårlige lukter samt muggdannelse i løpet av lengre fravær.

### Aktiver/deaktiver funksjon

- ▶ Tøm kjøledelen fullstendig.
- ▶ Aktivere/deaktivere. (se 6.2 Betjeningslogikk)
- ▷ Aktivert: Kjøletemperatur økes.
- ▷ Deaktivert: Tidligere innstilt temperatur gjenoprettes.

## SabbathMode

Med denne funksjonen aktiverer eller deaktiverer du SabbathMode. Hvis du aktiverer denne funksjonen, vil enkelte elektroniske funksjoner slås av. Dette lar enheten din oppfylle de religiøse kravene til jødiske høytider som f.eks på sabbat og tilsvarer STAR-K Kosher-sertifiseringen.

Enhetsstatus med aktiv SabbathMode
Statusindikatoren viser SabbathMode kontinuerlig.
Alle funksjoner i displayet er blokkert bortsett fra <b>funksjonen Deaktiver SabbathMode</b> .
Aktive funksjoner forblir aktive.
Displayet forblir lyst når du lukker døren.
Den innvendige belysningen er deaktivert.
Påminnelser blir ikke utført. Det innstilte tidsintervallet blir stoppet.
Påminnelser og advarsler blir ikke vist.
Det er ikke noen døralarm.
Det er ikke noen temperaturalarm.
IceMaker er ute av drift.*
InfinitySpring er ute av drift.*
Avrimingssyklusen kjører bare på innstilt tidspunkt, uten hensyn til bruken av apparatet.
Etter et strømbrudd går apparatet tilbake til SabbathMode.

*Apparatets tilstand*

### Merk

Dette apparatet er sertifisert av "Institute for Science and Halacha". ([www.machonhalacha.co.il](http://www.machonhalacha.co.il))

En liste over STAR-K-sertifiserte apparater finner du på [www.star-k.org/appliances](http://www.star-k.org/appliances).

## Aktivere SabbathMode



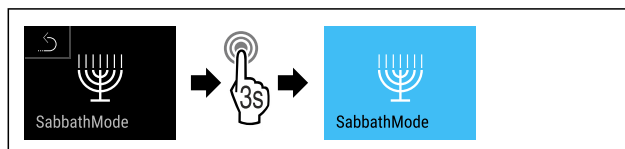
### ADVARSEL

Fare for forgiftning fra ødelagt mat!

Hvis du har aktivert SabbathMode og det oppstår et strømbrudd, vises ingen melding i statusdisplayet om strømbruddet. Når strømbruddet er over, fortsetter enheten å fungere i SabbathMode. Strømbruddet kan ødelegge maten, og å spise den kan føre til matforgiftning.

Etter et strømbrudd:

- ▶ Ikke spis mat som har vært frossen og tint.
- ▶ Åpne innstillingsmenyen. (se 6.2 Betjeningslogikk)
- ▶ Sveip mot venstre eller høyre til den tilsvarende funksjonen vises.

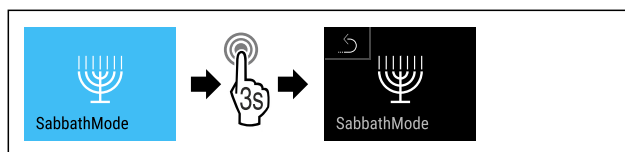


*Fig. 14*

- ▶ Følg anvisningene (se Fig. 1610) .
- ▷ SabbathMode er aktivert.
- ▷ Statusindikatoren viser konstant SabbathMode.

### Deaktivere SabbathMode

- ▶ Åpne innstillingsmenyen. (se 6.2 Betjeningslogikk)
- ▶ Sveip mot venstre eller høyre til den tilsvarende funksjonen vises.



*Fig. 15*

- ▶ Følg anvisningene (se Fig. 1611) .
- ▷ SabbathMode er deaktivert.



## EnergySaver

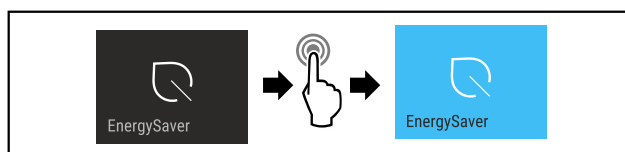
Denne funksjonen aktiverer eller deaktiverer energisparemodus. Når du aktiverer denne funksjonen, synker energiforbruket og temperaturen økes med 2 °C i apparatet. Matvarene holder seg friske, men holdbarheten forkortes.

Temperatursone	Anbefalt innstilling	Temperatur ved aktiv EnergySaver
5 °C Kjøledel	5 °C	7 °C
-18 °C Frysedel	-18 °C	-16 °C

*Temperaturer*

### Aktivere EnergySaver

- ▶ Sveip mot venstre eller høyre til den tilsvarende funksjonen vises.



*Fig. 16*

- ▶ Følg anvisningene (se Fig. 1612) .

# Betjening

▷ Energisparemodus er aktivert.

## Deaktivere EnergySaver

▶ Sveip mot venstre eller høyre til den tilsvarende funksjonen vises.

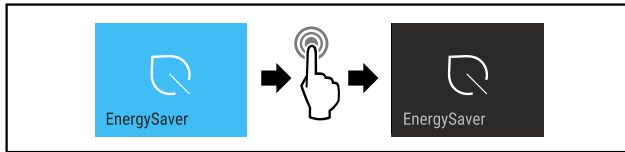


Fig. 17

▶ Følg anvisningene (se Fig. 1613) .  
▷ Energisparemodus er deaktivert.



## HydroBreeze\*

HydroBreeze produserer ved lukket dør hver 90. minutt en fin tåke i skuffen i 4 sekunder. Funksjonen aktiveres også i løpet av døråpningen. Funksjonen er ved utlevering av apparatet ikke aktivert.

Bruk:

- For lagring av upakket salat, grønnsaker og frukt med høy egen fuktighet.

Følgende innstillinger er mulige:

- 1: Funksjonsvarigheten under døråpning 4 s
- 2: Funksjonsvarigheten under døråpning 6 s
- 3: Funksjonsvarigheten under døråpning 8 s
- Av: HydroBreeze er deaktivert.

## Aktiver/deaktiver funksjon

▶ Aktivere / deaktivere (se 6.2 Betjeningslogikk) .  
-eller-  
▶ Aktivere/deaktiver via Liebherr SmartDevice-App.\*



## IceMaker / MaxIce\*

Med funksjonen IceMaker aktiverer eller deaktiverer du framstillingen av iskuber. Med funksjonen MaxIce øker du iskubemengden til IceMaker.

Mer informasjon om iskubemengden:	(se 9.1 Tekniske data)
Mer informasjon om iskubestørrelse:	(se Isbiter*)
Mer informasjon om rengjøring av IceMaker-ledningene:	(se TubeClean*)

## Aktivere IceMaker

Forsikre deg om at følgende betingelser er oppfylt:

- Vanntilførsel på fast vanntilkobling er opprettet. Se monteringsanvisningen.\*
  - IceMaker er tatt i drift. (se 7.13 IceMaker\*)
- ▶ Sveip mot venstre eller høyre til den tilsvarende funksjonen vises.

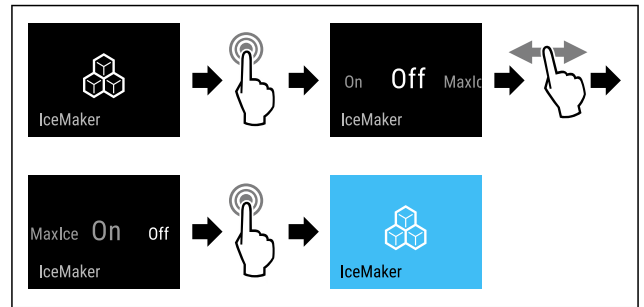


Fig. 18

▶ Følg anvisningene (se Fig. 1614) .  
-eller-

▶ Aktivert med appen SmartDevice.

▷ IceMaker er aktivert. Det kan ta opptil 24 timer før de første isbitene blir produsert av IceMaker.

## Aktiver IceMaker med MaxIce

Hvis du ikke har aktivert funksjonen IceMaker tidligere, forsikre deg om at følgende betingelser er oppfylt:

- Vanntilførsel på fast vanntilkobling er opprettet. Se monteringsanvisningen.\*
  - IceMaker er tatt i drift. (se 7.13 IceMaker\*)
- ▶ Sveip mot venstre eller høyre til den tilsvarende funksjonen vises.

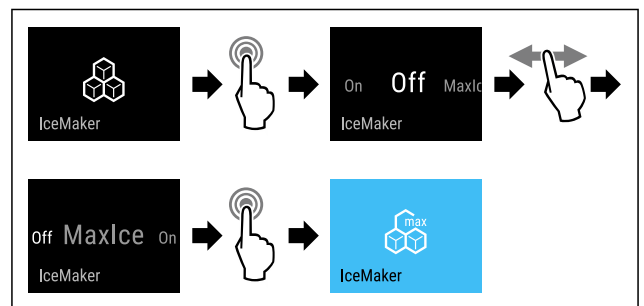


Fig. 19

▶ Følg anvisningene (se Fig. 1615) .

-eller-

▶ Aktivert med appen SmartDevice.

▷ IceMaker er aktivert med MaxIce.

## Skift mellom IceMaker og MaxIce

Når du har aktivert IceMaker og vil skifte til MaxIce:

▶ Sveip mot venstre eller høyre til den tilsvarende funksjonen vises.

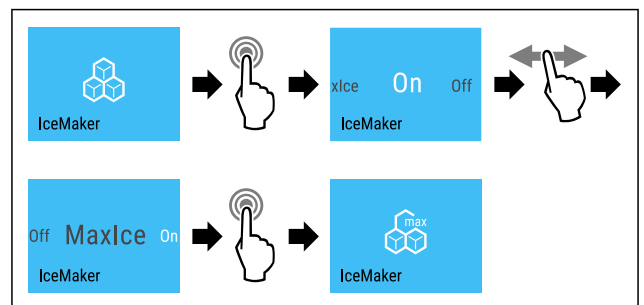


Fig. 20

▶ Følg anvisningene (se Fig. 1616) .

▷ IceMaker er aktivert med MaxIce.

Når du har aktivert MaxIce og vil skifte til IceMaker:

▶ Sveip mot venstre eller høyre til den tilsvarende funksjonen vises.

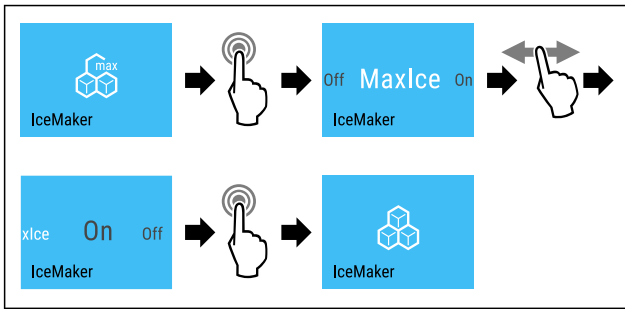


Fig. 21

- ▶ Følg anvisningene (se Fig. 1617).
- ▷ IceMaker er aktivert.
- ▷ MaxIce er deaktivert.

### Deaktivere IceMaker / MaxIce

- ▶ Sveip mot venstre eller høyre til den tilsvarende funksjonen vises.

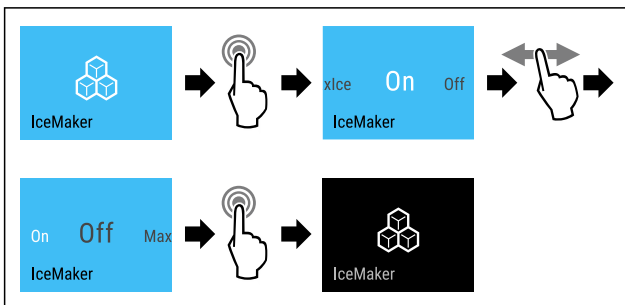


Fig. 22 Eksempelfremstilling med aktiv funksjon IceMaker

- ▶ Følg anvisningene (se Fig. 1618).

**-eller-**

- ▶ Aktiver med appen SmartDevice.
- ▷ IceMaker og MaxIce er deaktivert.
- ▷ Pågående isbitproduksjon avsluttes.
- ▷ IceMaker slås av automatisk.

5

### Isbiter\*

Denne innstillingen gjør det mulig med individuell innstilling av isbitstørrelse.\*

#### Velge innstilling\*

- ▶ Still inn verdi i kundemenyen (se 6.2 Betjeningsloggikk).



### TubeClean\*

Denne innstillingen gjør det mulig med rengjøring av IceMaker-ledningene.\*

Påse at følgende betingelser er oppfylt:\*

- IceMaker-rengjøring er forberedt (se 8.4.5 Rengjøre IceMaker\*).

#### Aktivere innstilling\*

- ▶ Aktiver innstillingen i kundemenyen (se 6.2 Betjeningsloggikk).
- ▷ Vaskeprosess blir forberedt (maks. 60 min.): Symbolet pulserer.
- ▷ Vannledninger skylles. Symbolet pulserer.
- ▷ Skylleprosessen er avsluttet: Funksjon er automatisk deaktivert.



### CleaningMode\*

Denne innstillingen gjør det mulig med en komfortabel rengjøring av apparatet.\*

Denne innstillingen gjelder kjøledelen Fig. 1 (A).\*

Bruk:\*

- Utfør manuell rengjøing av kjøledelen.
- Rengjør InfinitySpring.\*

Apparatets atferd når innstillingen er aktivert:\*

- Displayet viser kontinuerlig CleaningMode.
- Kjøledelen er slått av
- Innvendig belysning er aktiv.
- Påminnelsene og advarslene blir ikke vist. Det høres ingen signaltone.
- InfinitySpring er ute av drift.\*

#### Aktiver/deaktiver innstillingen\*

- ▶ Aktiver/deaktiver innstillingen (se 6.2 Betjeningsloggikk).
  - ▷ Aktivert: Kjøledelen er slått av: Lyset forblir på.
  - ▷ Deaktivert: tidligere innstilt temperatur er gjenopprettet.
- Etter 60 min. blir innstillingen automatisk deaktivert. Deretter går apparatet videre i normal drift.



### Displaylysstyrke

Denne innstillingen gjør det mulig med trinnvis innstilling av displayets lysstyrke.

Følgende lysstyrketrinn kan stilles inn:

- 40 %
- 60 %
- 80 %
- 100 %

#### Velge innstilling

- ▶ Still inn verdi (se 6.2 Betjeningsloggikk)



### Døralarm

Denne innstillingen gjør det mulig å stille inn tiden før døralarmen (se Lukk døren) høres.

Følgende verdier kan stilles inn:

- 1 min
- 2 min
- 3 min
- Av

#### Velge innstilling

- ▶ Still inn verdi (se 6.4 Feilmeldinger).



### Inntastingsperre

Denne innstillingen unngår utilsiktet betjening av apparatet f.eks. av barn.

Bruk:

- Unngå utilsiktet endring av innstillinger og funksjoner.
- Unngå utilsiktet utkobling av apparatet.
- Unngå utilsiktet temperaturinnstilling.

# Betjening

## Aktiver/deaktiver innstillingen

- ▶ Aktivere/deaktivere. (se 6.2 Betjeningslogg)



## Språk

Med denne innstillingen kan du stille inn språket på visningen.

Følgende språk kan velges:

- Tysk
- Engelsk
- Fransk
- Spansk
- Italiensk
- Nederlandsk
- Tsjekkisk
- Polsk
- Norsk
- Russisk
- Kinesisk

## Aktiver/deaktiver innstillingen

- ▶ Aktivere / deaktivere (se 6.2 Betjeningslogg) .




## Info

Denne innstillingen gir mulighet til avlesing av apparatinformasjon og tilgang til kundemenyen.

Følgende informasjon kan leses av:

- Modellnavn
- Indeks
- Serienummer
- Servicenummer

## Hente apparatinformasjon

- ▶ Sveip på displayet til Innstillinger  vises.
- ▶ Bekreft visning.
- ▶ Sveip på displayet til informasjonen vises.
- ▶ Avles apparatinformasjonen.



## Påminnelse

Påminnelser gis i form av et lydsignal og et symbol på displayet. Lydsignalet forsterkes og volumet øker helt til varslingen avsluttes.



## Skift vannfilter\*

Denne meldingen vises når vannfilteret må skiftes ut.

- ▶ Skift vannfilteret hver sjettemåned.
- ▶ Bekreft meldingen.
- ▷ Vedlikeholdsintervallet starter på nytt.
- ▷ Vannfilteret garanterer optimal vannkvalitet.



## Skift FreshAir-aktivkullfilter

Denne meldingen vises når luftfilteret må skiftes ut.

- ▶ Skift luftfilteret hver sjettemåned.
- ▶ Bekreft meldingen.

- ▷ Vedlikeholdsintervallet starter på nytt.
- ▷ Luftfilteret garanterer optimal luftkvalitet i kjøleapparatet.

## Aktivere innstilling

- ▶ Aktivere/deaktivere (se 6.2 Betjeningslogg) .



## Tilbakestill

Med denne funksjonen kan alle innstillingen tilbakestilles til fabrikkinnstillingene. Alle innstillingene du har foretatt blir tilbakestilt til den opprinnelige innstillingen.

## Aktivere innstilling

- ▶ Aktivere (se 6.2 Betjeningslogg) .

## 6.4 Feilmeldinger

Feilmeldinger vises i displayet. Det finnes to kategorier feilmeldinger:

Kategori	Betydning
Melding	Minner om generelle prosesser. Du kan gjennomføre disse prosessene og dermed fjerne meldingen.
Advarsel	Vises ved funksjonsfeil. Det lyder et signal i tillegg til indikeringen på displayet. Signallyden blir høyere helt til du bekrefter indikeringen med et trykk. Du kan selv utbedre funksjonsfeilen. Ved alvorlige funksjonsfeil må du ta kontakt med kundeservice.

### 6.4.1 Advarsler



#### Lukk døren

Meldingen vises når døren er åpen for lenge.

Tiden frem til meldingen vises, kan stilles inn.

- ▶ Avslutt alarm: Bekreft meldingen .

**-eller-**

- ▶ Lukk døren.



#### Strømbrudd

Meldingen vises når frysetemperaturen er steget på grunn av et strømbrudd. Når strømmen kommer tilbake, fortsetter enheten å arbeide med den siste temperaturinnstillingen.

- ▶ Avslutt alarm: Bekreft meldingen .

▷ Temperaturalarm vises (se Temperaturalarm) .



#### Temperaturalarm

Meldingen vises når frysetemperaturen ikke tilsvarer innstilt temperatur.

Årsak til temperaturforskjeller kan være:

- Varme, ferske matvarer ble lagt inn.
- For mye varm luft har strømmet inn under omplassering eller uttak av matvarer.
- Det har vært et langvarig strømbrudd.
- Enheten er defekt.

Når årsaken er utbedret, fortsetter enheten å arbeide med den siste temperaturinnstillingen.

- ▶ Bekreft visning.
- ▷ Den varmeste temperaturen vises.
- ▶ Bekreft visning på nytt.
- ▷ Statusindikatoren vises.
- ▷ Aktuell temperatur vises.





## Feil

Denne meldingen vises når det finnes en feil på apparatet. En modul i enheten oppviser en feil.

- ▶ Åpne døren.
- ▶ Skriv ned feilkoden.
- ▶ Bekreft meldingen .
- ▷ Signallyden stanser.
- ▷ Statusindikeringen vises.
- ▶ Lukk døren.
- ▶ Ta kontakt med kundeservice. (se 9.4 Kundeservice)

## 6.4.2 Meldinger



### Sett inn IceMaker-skuff\*

Denne meldingen vises når IceMaker-skuffen er åpen.

- ▶ Skyv inn IceMaker-skuffen.
- ▷ Meldingen slukker.
- ▷ IceMaker produserer isbiter.

## 6.4.3 DemoMode

Hvis «D» vises på, er demonstrasjonsmodusen aktiv. Denne funksjonen er utviklet for forhandlere, da alle kjøletekniske funksjoner er deaktivert:

### Deaktiver DemoMode

Hvis en tid på displayet utløper:

- ▶ Bekreft visningen innen den utløpende tiden.
- ▷ DemoMode er deaktivert.

Hvis ingen tid utløper på displayet:

- ▶ Trekk ut nettpluggen.
- ▶ Koble støpselet inn igjen.
- ▷ DemoMode er deaktivert.

# 7 Utrustning

## 7.1 Dørhylle

### 7.1.1 Forskyv / ta ut dørhylle

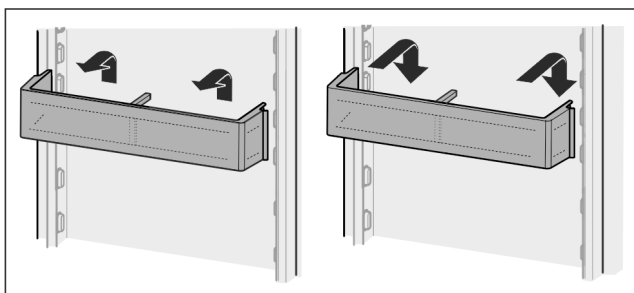


Fig. 23

- ▶ Skyv hyllen oppover.
- ▶ Trekk fremover.
- ▶ Sett inn igjen i motsatt rekkefølge.

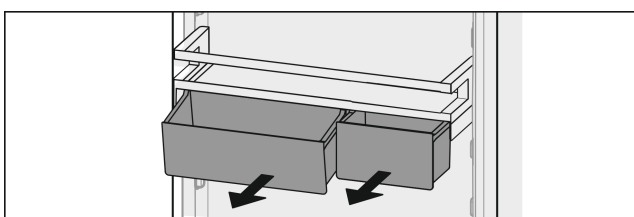


Fig. 24

Man kan bruke bare den ene eller begge VarioBoxer som man selv vil. Når man skal sette fra seg særlig høye flasker, er det bare å henge en boks inn på flaskehylle.

### Erstatte hylle med VarioBoxer:

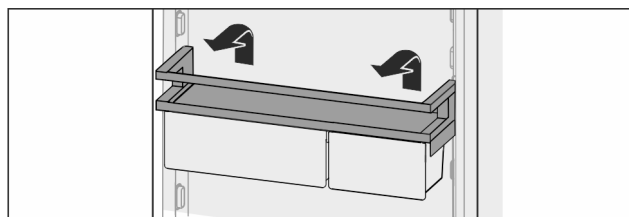


Fig. 25

- ▶ Ta opp og ut.
- ▶ Sett inn igjen på ønsket posisjon.

### Flytte VarioBoxer:

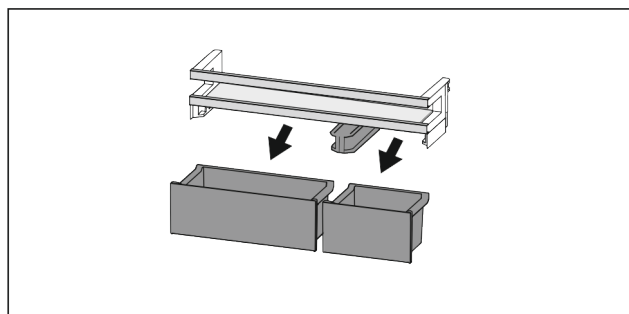


Fig. 26

Hvis dørhyllen er tatt ut:

- ▶ Ta ut bokser.

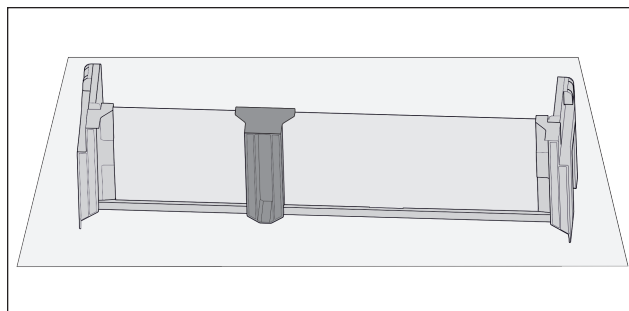


Fig. 27

- ▶ Legg hyllen på bordet.

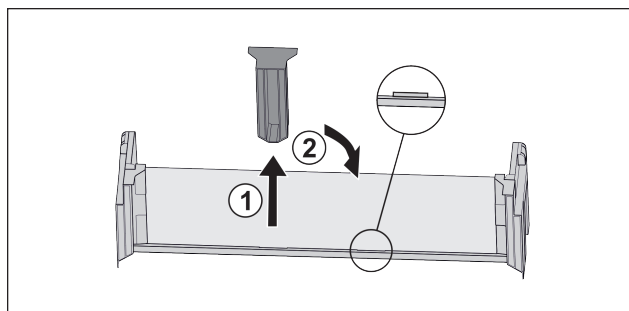


Fig. 28

- ▶ Trekk av den midtre holdedelen Fig. 28 (1).
- ▶ Sett inn den midtre holdedelen i andre posisjon Fig. 28 (2).

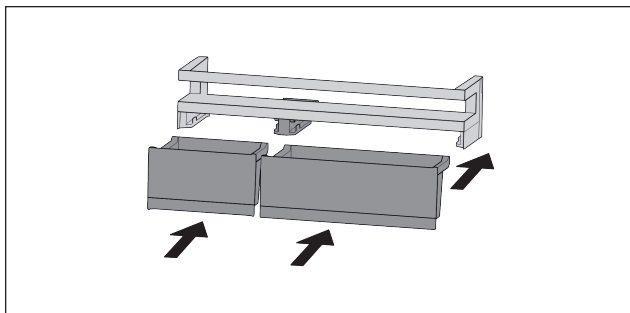


Fig. 29

- Bytt bokser.

## 7.1.2 Demontere dørhyllene

Dørhyllene kan demonteres for rengjøring.

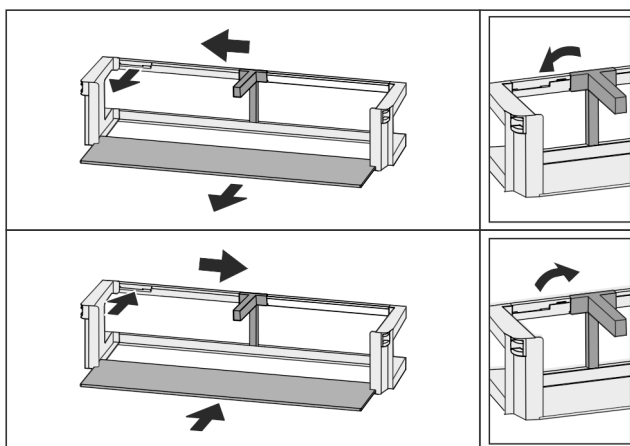


Fig. 30

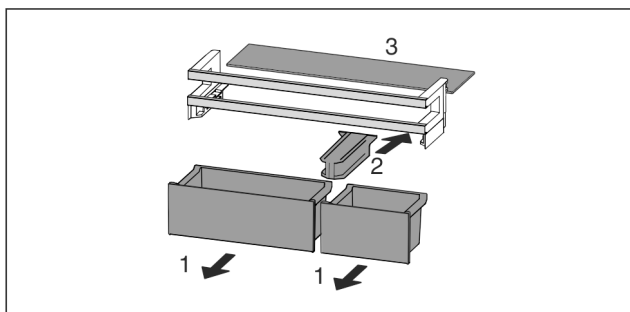


Fig. 31

- Demonter dørhyllene.

## 7.2 Hyller

### 7.2.1 Forskyve / ta ut hyller

Uttrekkssikringer hindrer at hyllene kan trekkes ut ved et uhell

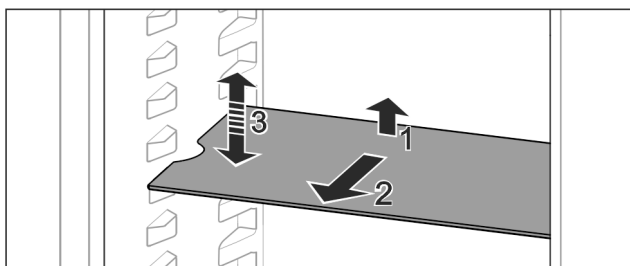


Fig. 32

- Løft hyllen og trekk den forover.
- ▷ Sideutsparring på posisjonen opplag.
- Flytte hylle: Hev eller senk til vilkårlig høyde og skyv inn.

-eller-

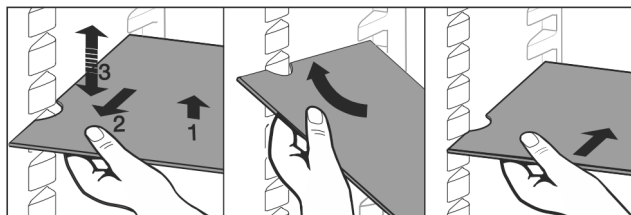


Fig. 33

- Ta hyllen helt ut: Trekk ut forover.
- Lettere uttak: Skråstill hyllen.
- Sette en hylle på plass igjen: Skyv inn til anslag.
- ▷ Uttreksstoppere peker nedover.
- ▷ Uttreksstoppere ligger bak fremre oppleggsflate.

## 7.3 Delbare hyller

### 7.3.1 Bruke delbare hyller

Uttrekkssikringer hindrer at hyllene kan trekkes ut ved et uhell

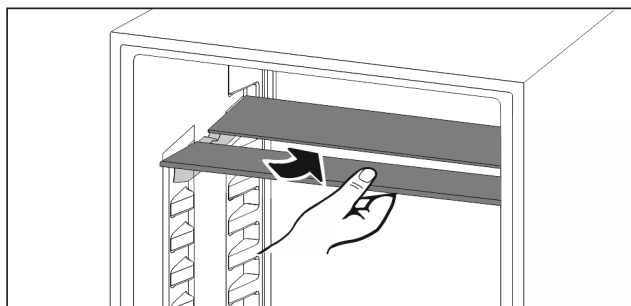


Fig. 34

- Skyv inn delbare hyller på undersiden som vist på illustrasjonen

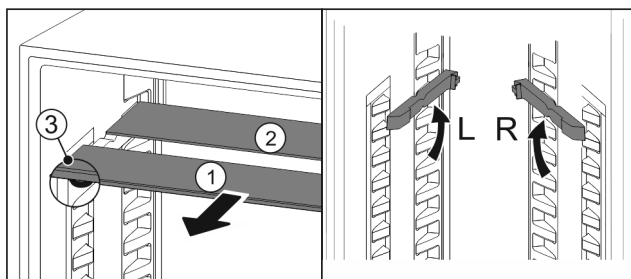


Fig. 35

#### Justere i høyden:

- Trekk glassplatene enkeltvis fremover og ut Fig. 35 (1).
- Trekk oppleggsskinnene ut og hekt inn i ønsket høyde,
- Skyv inn glassplatene enkeltvis etter hverandre.
- ▷ Flate uttreksstoppere, direkte bak oppleggsskinnene.
- ▷ Høy uttreksstopp bak.

#### Bruke begge hyllene:

- Ta tak i den nedre glassplaten med en hånd og trekk den fremover.
- ▷ Glassplate Fig. 35 (1) med pyntelist ligger foran.
- ▷ Stoppere Fig. 35 (3) peker nedover.

## 7.4 VarioSafe\*

r VarioSafe tilbyr plass for små matvareenheter og pakninger, tuber og glass.

### 7.4.1 Bruke VarioSafe

Skuffen kan trekkes ut og skyves inn i to forskjellige høyder. Dermed kan også høyere smådeler oppbevares i skuffen.

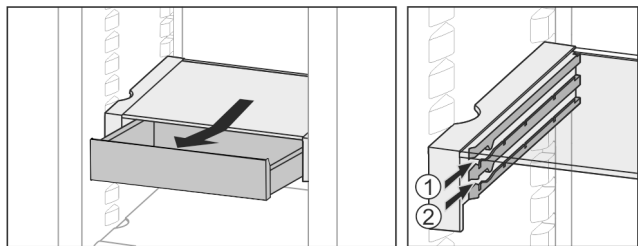


Fig. 36

- ▶ Trekk ut skuffen.
- ▶ Skyv inn i ønsket høyde Fig. 36 (1) eller Fig. 36 (2).

## 7.4.2 Forskyve VarioSafe

Hele VarioSafe kan justeres i høyden.

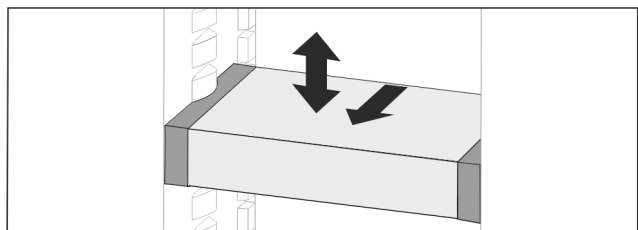


Fig. 37

- ▶ Trekk fremover.
- ▷ Sideutsparing på posisjonen opplag.
- ▶ Løft eller senk til ønsket høyde.
- ▶ Skyv bakover.

## 7.4.3 Ta VarioSafe helt ut.

Hele VarioSafe kan tas ut.

- ▶ Trekk fremover.
- ▷ Sideutsparing på posisjonen opplag.

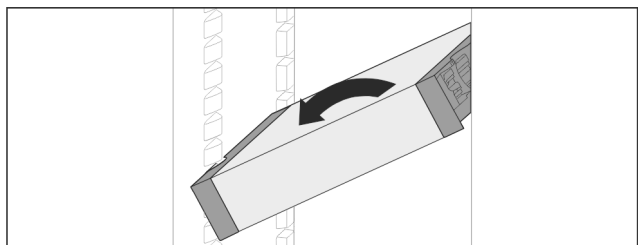


Fig. 38

- ▶ Still på skrå og trekk fremover.

## 7.4.4 Ta VarioSafe fra hverandre

VarioSafe kan demonteres for rengjøring.

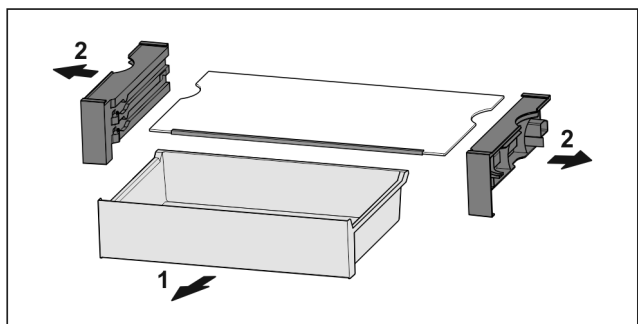


Fig. 39

- ▶ Demonter VarioSafe.

## 7.5 InfinitySpring\*

Den integrerte vanddispenseren egner seg til komfortabelt drikkevannuttak. Drikkevannstemperaturen er avhengig av temperaturen i kjøledelen.

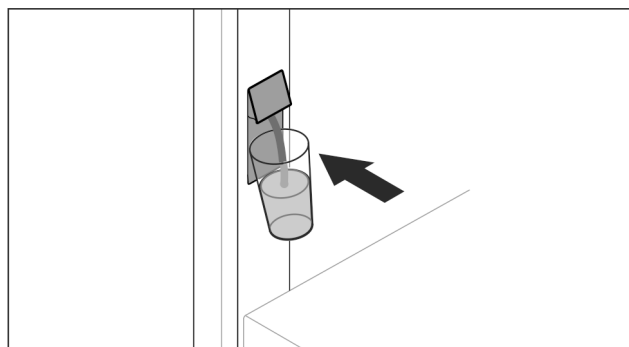


Fig. 40

- ▶ Trykk drikkeglasset mot nedre trykktast på dispenseren.
- ▷ Utmatingsenheten beveger seg ut: Det renner vann ned i glasset.
- ▶ Unngå vannsprut: Ta drikkeglasset langsomt bort.
- Tappe mye vann:
- ▶ Hvis det ikke lenger kommer ut vann, ta bort vannbeholderen og trykk mot nedre trykktast på dispenseren.

## 7.6 Plass til bakeplate

Over skuffen er det plass til en bakeplate Fig. 1 (8).

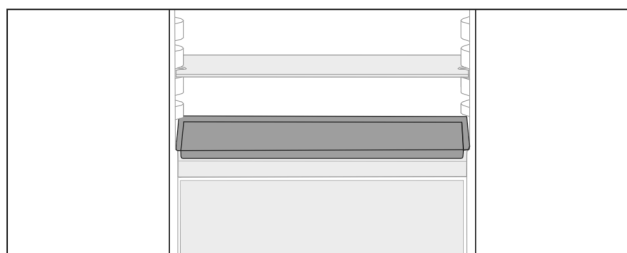


Fig. 41

Påse at følgende betingelser er oppfylt:

- Maksimalt mål for bakeplaten er inkludert. (se 9.1 Tekniske data) .
- Bakeplaten er nedkjølt til romtemperatur.
- Nederste dørhylle er satt minst én posisjon høyere.

Når døren er 90° åpnet:

- ▶ Skyv inn bakeplaten til nederste sideveis pålegg.

-eller-

Når bakeplaten ligger ujevnt på:

- ▶ Bruk oppleggsskinner fra pakken.

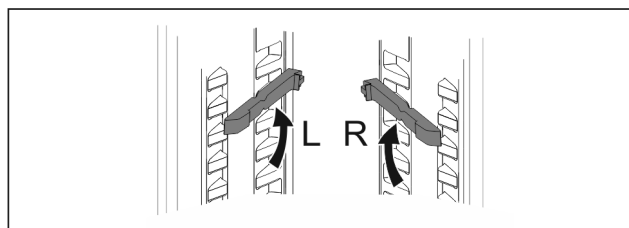


Fig. 42

- ▶ Fest oppleggsskinnene på nederste opplegg.
- Når døren er 90° åpnet:
- ▶ Skyv inn bakeplaten til oppleggsskinnene.

# Utrustning

## 7.7 Variabel flaskehylle

### 7.7.1 Bruke flaskeholderen

Den variable flaskeholderen eller glassplaten kan brukes i bunnen av kjøledelen.

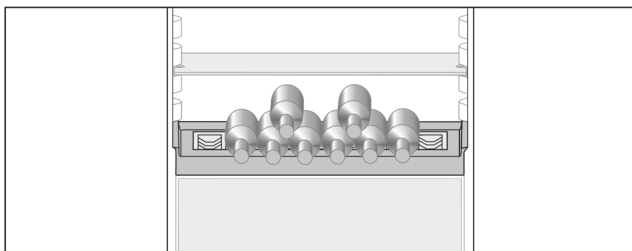


Fig. 43

- ▶ Ta ut glassplaten, og oppbevar den separat.
- ▶ Legg inn flaskene med bunnen mot bakveggen

#### Merk

Hvis flaskene stikker ut over flaskeholderen foran:

- ▶ Sett den nedre dørhyllen én plass høyere.

### 7.7.2 Ta ut flaskeholderen

Flaskeoppbevaringen kan tas ut for rengjøring.

- ▶ Ta ut glassplaten over flaskeholderen.

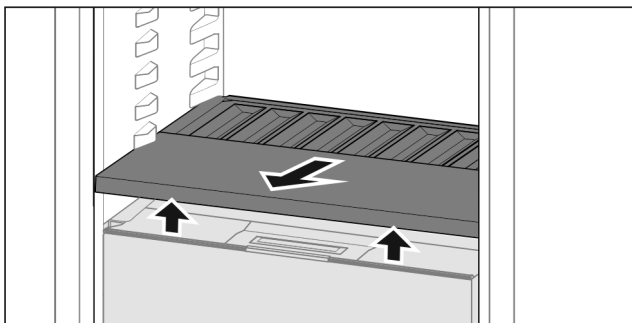


Fig. 44

- ▶ Løft flaskeoppbevaringen foran og trekk den ut.

#### Merk

Liebherr anbefaler:

Ikke sett inn noen varer på hylledekselet under.

### 7.7.3 Sett inn flaskeholderen

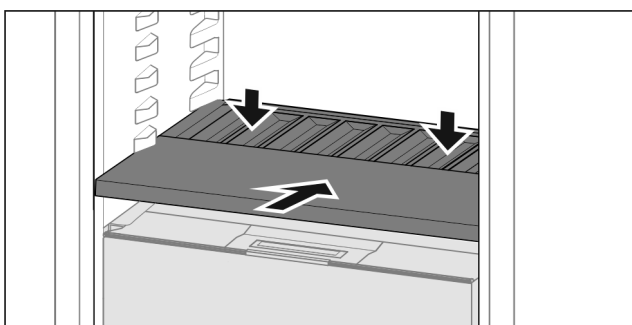


Fig. 45

- ▶ Skyv inn flaskebeholderen til anslag og trykk ned.
- ▷ Pluggene bak på flaskeoppbevaringen forbindes automatisk.
- ▷ LED-lyser.

## 7.8 Skuffer

Du kan ta ut skuffene for rengjøring.

Du kan ta ut skuffene for å bruke VarioSpace.

Uttak og innsetting av skuffene er forskjellig avhengig av uttrekkssystemet. Apparatet kan inneholde ulike uttrekkssystemer.

På enheter med NoFrost:\*

#### Merk

Energiforbruket øker og kjøleeffekten reduseres hvis det ikke er tilstrekkelig ventilasjon.\*

- ▶ La nederste skuff stå igjen i enheten!\*
- ▶ Ventilasjonskanalen innvendig for viften på bakveggen må ikke blokkeres!\*

På enheter uten NoFrost:\*

#### Merk

Energiforbruket øker og kjøleeffekten reduseres hvis det ikke er tilstrekkelig ventilasjon.\*

- ▶ Ventilasjonskanalen innvendig for viften på bakveggen må ikke blokkeres!\*

### 7.8.1 Skuff på apparatbunn eller glassplate

Skuffen går rett på apparatbunnen eller på en glassplate. Det finnes ingen skinner.

Hvis du tar ut skuffene, kan de underliggende glassplatene brukes som lagringsplater.

#### Ta ut skuffen

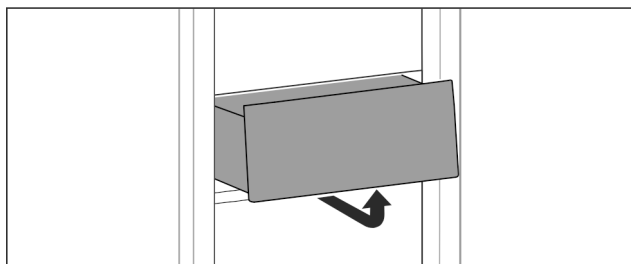


Fig. 46

- ▶ Ta ut skuffen iht. figuren.

#### Sette inn skuffen

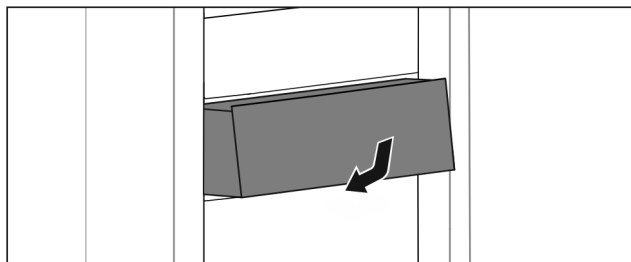


Fig. 47

- ▶ Sett inn skuffen etter figuren.

### 7.8.2 Skuff på teleskopskinner

Skuffen går med uttrekkbare skinner (teleskopskinner). Det finnes teleskopskinner med heluttrekk og teleskopskinner med delvis uttrekk. Skuffer med heluttrekk lar seg trekke helt ut av apparatet. Skuffer med deluttrekk lar seg ikke trekke helt ut av apparatet. Hvilket system som finnes i apparatet, avhenger av apparattypen.

#### Fulluttrekk\*

Fulluttrekket gjenkjennes på en klemme som befinner seg bak til venstre og høyre på skinnen.

## Ta ut skuffen

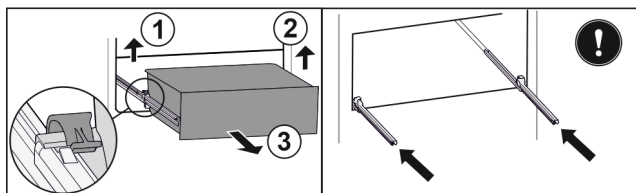


Fig. 48

- ▶ Trekk ut skuffen til anslag.
- ▶ Løft venstre klemme og trekk samtidig skuffen fremover til venstre. Fig. 48 (1)
- ▶ Løft høyre klemme og trekk samtidig skuffen fremover til høyre. Fig. 48 (2)
- ▶ Ta ut skuffen framover. Fig. 48 (3)
- ▶ Skyv inn skinnene.

## Sette inn skuffen

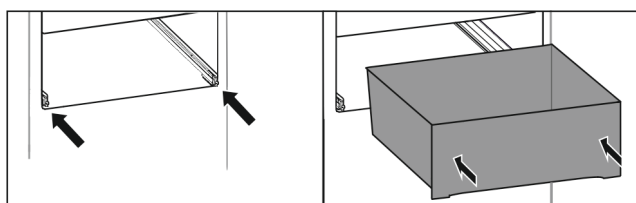


Fig. 49

- ▶ Skyv inn skinnene.
- ▶ Sett skuffen på skinner.
- ▶ Skyv inn skuffen bakover.
- ▷ Skuffen hektes hørbart på plass bak.

## Deluttrekk kjøledel\*

### Ta ut skuffen

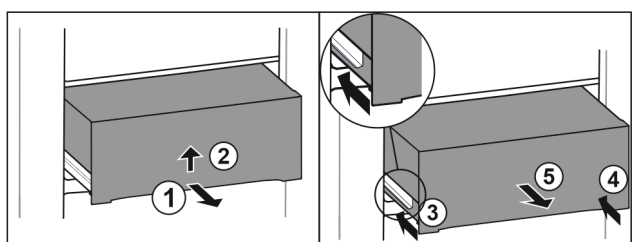


Fig. 50

- ▶ Trekk skuffen ut halvveis. Fig. 50 (1)
- ▶ Løfte skuffen på undersiden. Fig. 50 (2)
- ▶ Hold skuffen trykket oppover og trekk den samtidig fremover.
- ▶ Skyv inn venstre skinne. Fig. 50 (3)
- ▶ Skyv inn høyre skinne. Fig. 50 (4)
- ▶ Ta ut skuffen framover. Fig. 50 (5)

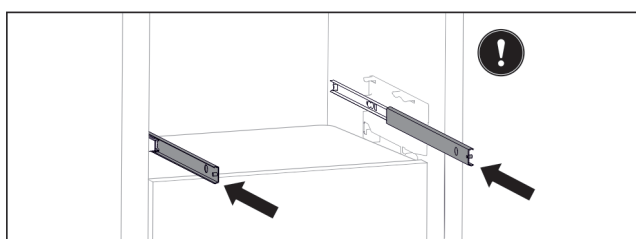


Fig. 51

- Hvis skinnene etter uttak av skuffen fortsatt ikke er skjøvet helt inn:
- ▶ Skyv skinnene helt inn.

## Sette inn skuffen

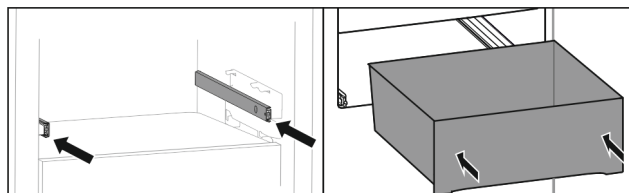


Fig. 52

- ▶ Skyv inn skinnene.
- ▶ Sett skuffen på skinner.
- ▶ Skyv inn skuffen bakover.

## Deluttrekk frysedel

### Merk

Hvis magneten på den øverste skuffen i frysedelen er skadet eller fjernet, vil ikke dørsensorene fungere.

- ▶ Ikke skad eller fjern magneten.

### Ta ut skuffen

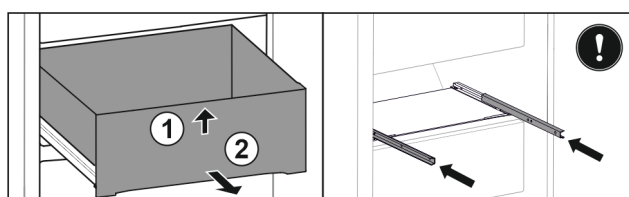


Fig. 53

- Hvis skuffen i frysedelen er oppe:
- ▶ Trekk ut skuffen til anslag.
  - ▶ Løft skuffen foran. Fig. 53 (1)
  - ▶ Ta ut skuffen framover. Fig. 53 (2)
  - ▶ Skyv inn skinnene.

### -eller-

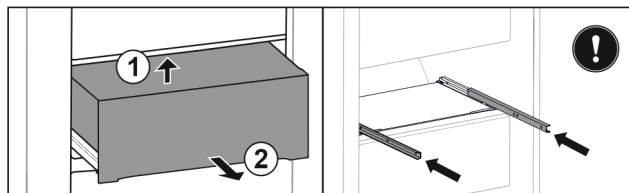


Fig. 54

- Hvis skuffen i frysedelen er i midten:
- ▶ Trekk skuffen ut halvveis.
  - ▶ Løft skuffen nedenfra på baksiden. Fig. 54 (1)
  - ▶ Ta ut skuffen framover. Fig. 54 (2)
  - ▶ Skyv inn skinnene.

## Sette inn skuffen

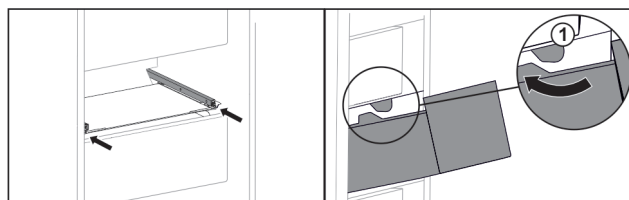


Fig. 55

- ▶ Skyv inn skinnene.
- ▶ Før skuffen rundt stopperne Fig. 55 (1).
- ▶ Sett skuffen på skinner.
- ▶ Skyv inn skuffen bakover.

## 7.9 Deksel Fruit & Vegetable-Safe

Hylledekselet kan tas ut for rengjøring.

# Utrustning

## 7.9.1 Ta ut hylledekselet

Påse at følgende betingelser er oppfylt:

- ❑ Flaskeholderen er tatt ut (se 7.7 Variabel flaskehylle) .

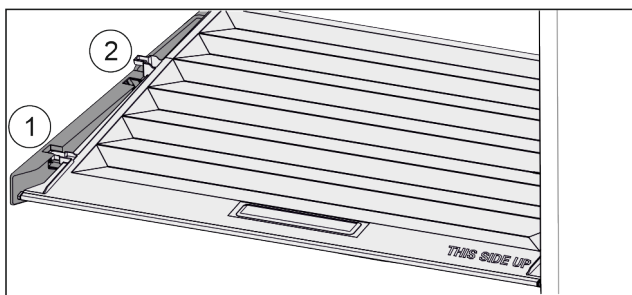


Fig. 56

Hvis skuffene er tatt ut:

- ▶ Trekk dekslet til åpningen i holdedelene fremover Fig. 56 (1).
- ▶ Løft ut nede bak og ta opp og ut Fig. 56 (2).

## 7.9.2 Sett inn hylledekselet

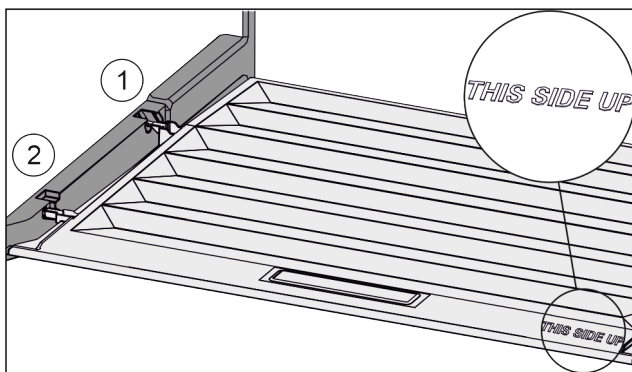


Fig. 57

Hvis teksten THIS SIDE UP er øverst:

- ▶ Skyv inn dekseltrinn via åpningen til bakre holder Fig. 57 (1) og klikk dem på plass i fremre holder Fig. 57 (2).
- ▶ Bring deksel til ønsket posisjon (se 7.10 Fuktighetsregulering) .

## 7.10 Fuktighetsregulering

Du kan stille inn fuktigheten i skuffen over justeringen av hylledekselet selv.

Hylledekselet befinner seg rett på skuffen og kan være tildekket med lagringslager eller ekstra skuffer.

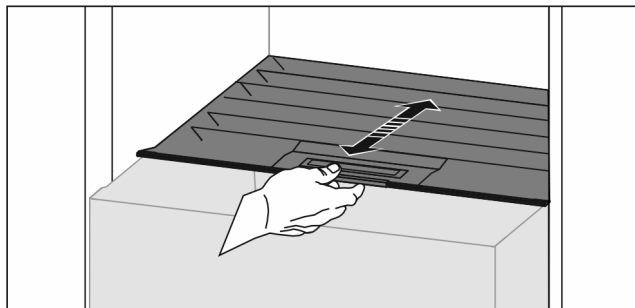


Fig. 58

### Lav luftfuktighet

- ▶ Åpne skuffen.
- ▶ Trekk hylledekselet fremover.
- ▷ Ved lukket skuff: Spalte mellom deksel og hylle.
- ▶ Deaktiver HydroBreeze.\*
- ▷ Luftfuktigheten i Safe reduseres.

### Høy luftfuktighet

- ▶ Åpne skuffen.
- ▶ Skyv hylledekselet bakover.
- ▷ Ved lukket skuff: Dekselet lukker hyllen tett.
- ▶ Aktiver HydroBreeze.\*
- ▷ Luftfuktigheten i Safe øker.  
Hvis det er for mye fuktighet i skuffen:

- ▶ Velg innstillingen «lav luftfuktighet».

**-eller-**

- ▶ Fjern fuktigheten med en klut.

### Merk

Med innstillingen «lav luftfuktighet» kan Fruit & Vegetable-Safe også brukes som Meat & Dairy-Safe.

- ▶ Still inn «lav luftfuktighet».

## 7.11 HydroBreeze\*

HydroBreeze tåkelegger kjølegodset og sørger for fuktighet i hyllen.

HydroBreeze og tilhørende vanntank befinner seg i den variable flaskeoppbevaringen.

Påse at følgende betingelser er oppfylt:

- Vanntanken er rengjort (se 8.4.3 Rengjøre utstyret) .
- Vanntanken er festet riktig på plass.
- Fuktigheten er innstilt på «høy luftfuktighet» (se 7.10 Fuktighetsregulering) .
- HydroBreeze er aktivert. (se HydroBreeze\*) .

### 7.11.1 Fyll vannbeholderen



#### ADVARSEL

Forurenset vann!

Forgiftninger.

- ▶ Må kun fylles med drikkevann.
- ▶ HydroBreeze er deaktivert: Tømme vanntank.
- ▶ HydroBreeze blir ikke lenger brukt: Tømme vanntank.

### PASS PÅ

Sukkerholdige væsker!

Skade på HydroBreeze.

- ▶ Må kun fylles med drikkevann.

### Merk

Ved bruk av filtrert, avkarbonisert vann blir drikkevann i beste kvalitet oppnådd for feilfri funksjon på HydroBreeze. Denne vannkvaliteten kan oppnås med et drikkevannsfiler som fås fra fagforhandleren.

- ▶ Fyll vannbeholderen med filtrert, avkarbonisert drikkevann.

Vanntanken er montert i den variable flaskeoppbevaringen. (se 1.2 Oversikt over apparatet og utstyret) .

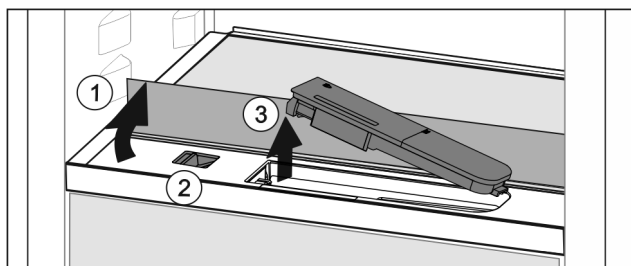


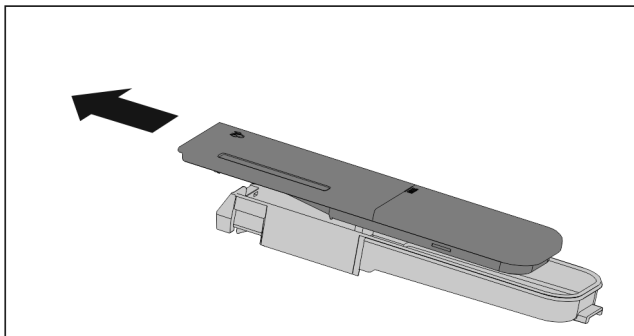
Fig. 59

- ▶ Trykk på bakre, venstre hjørne av fremre glassplate.
- ▷ Glassplaten vipper opp foran.
- ▶ Løft glassplaten og vipp opp til anslag bakover Fig. 59 (1).
- ▷ Glassplaten står oppreist.
- ▶ Skyv skyveren Fig. 59 (2) til venstre.

- ▷ Vanntanken hopper ut av fordypningen.
- ▶ Ta ut vanntanken *Fig. 59 (3)*.
- ▶ Rengjøre vanntank (se 8.4.3 Rengjøre utstyret) .  
Kantet åpning:
- ▶ Fyll opp drikkevann til markeringen.
- ▶ Sett inn vanntanken i fordypningen med bunnen først.
- ▶ Senk den fremre delen langsomt og trykk inn tanken.
- ▷ Vanntanken er festet på plass.

## 7.11.2 Demontere vanntanken

Vanntanken kan demonteres for rengjøring.



*Fig. 60*

- ▶ Demonter vanntanken.

## 7.12 Glassplater

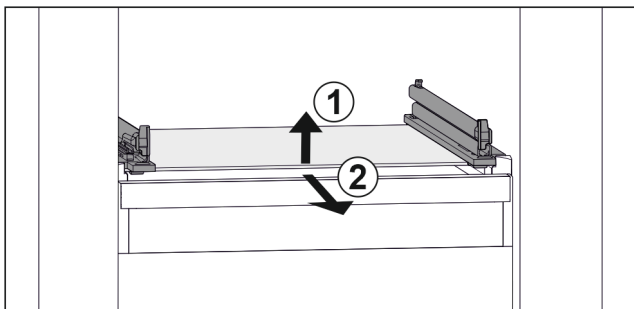
Du kan ta ut glassplaten under skuffene for rengjøring.  
Du kan ta ut glassplaten under skuffene for å bruke VarioSpace.

### 7.12.1 Ta ut / sette inn glassplaten

Forsikre deg om at følgende betingelser er oppfylt:

- Glassplate under skuff: Skuffen er tatt ut. (se 7.8 Skuffer)

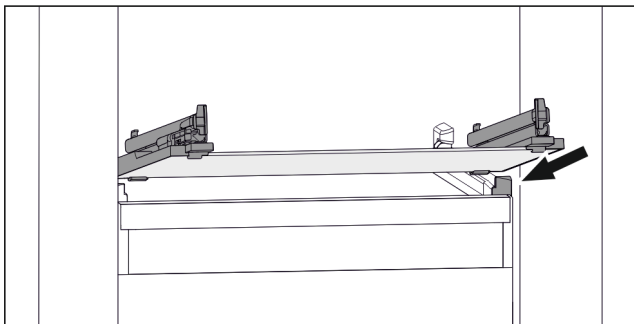
**Ta ut glassplaten**



*Fig. 61 Eksempel på fremstilling av glassplaten*

- ▶ Løft opp glassplaten foran. *Fig. 61 (1)*
- ▶ Ta ut glassplaten fremover. *Fig. 61 (2)*

**Sette inn glassplaten**



*Fig. 62 Eksempel på fremstilling av glassplaten*

- ▶ Sett glassplaten på skrå bak stopperne. (se *Fig. 1658*)
- ▶ Senk glassplaten.

- ▶ Skyv inn glassplaten bakover.

## 7.13 IceMaker\*

IceMaker tjener utelukkende til å produsere isbiter i mengder som er vanlige i husholdningen.

Påse at følgende betingelser er oppfylt

- IceMaker er rengjort (se 8 Vedlikehold) .
- IceMaker-skuffen er rengjort.
- IceMaker-skuffen er skjøvet helt inn.

### 7.13.1 Produsere isterninger

Produksjonskapasiteten avhenger av frysetemperaturen Jo lavere temperaturen er, desto flere isterninger kan produseres i en bestemt tid

Etter at IceMaker er blitt slått på for første gang, kan det vare opptil ett døgn før de første isterningene blir produsert.

- ▶ Aktiver funksjonen IceMaker (se 6.2 Betjeningslogikk) .
- ▶ Produsere mange isbiter: Aktiver funksjonen MaxIce (se 6.2 Betjeningslogikk) .
- ▶ Produsere mange isbiter: Forskyv separatoren i IceMaker-skuffen eller ta den ut.\*
- ▶ Fordel isbiter jevnt i skuffen for å øke påfyllingsmengden.
- ▶ Lukk skuffen: IceMaker begynner automatisk igjen med produksjonen.

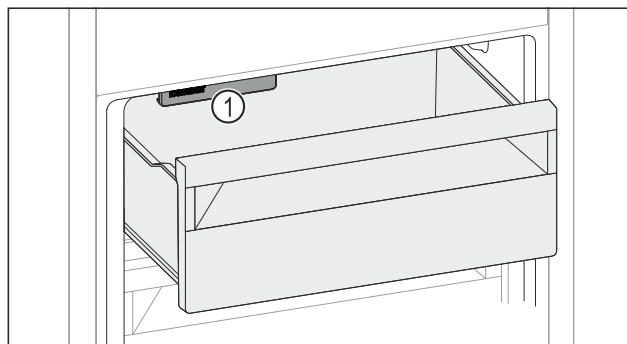
#### Merk

Når en bestemt fyllmengde er nådd i IceMaker-skuffen, blir det ikke produsert flere isbiter. IceMaker fyller ikke skuffen helt til randen.

### 7.13.2 Bruke skuffen ved deaktivert IceMaker

Når du deaktiverer IceMaker, så kan hele IceMaker-skuffen brukes som kjøleskuff.

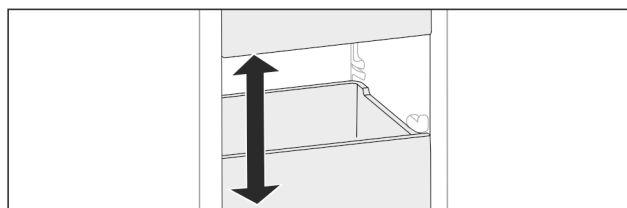
- ▶ Deaktivere IceMaker.



*Fig. 63*

- ▶ Legg matvarer inn i skuffen.  
Når du legger matvarer i den venstre siden av skuffen:
- ▶ Ta hensyn til IceMaker *Fig. 63 (1)*.

## 7.14 VarioSpace



*Fig. 64*

Du kan ta skuffer og glassplater ut av kjøleskapet. Dermed får du plass til plasskrevende matvarer som fjærkre, kjøtt, store viltstykker og høye bakervarer. Disse kan dermed fryses inn hele og viderebehandles.

# Utrustning

- Ta hensyn til belastningsgrensene for skuffer og glassplater (se 9.1 Tekniske data).

## 7.15 Tilbehør

### 7.15.1 Smørboks

#### Åpne/lukke smørboks

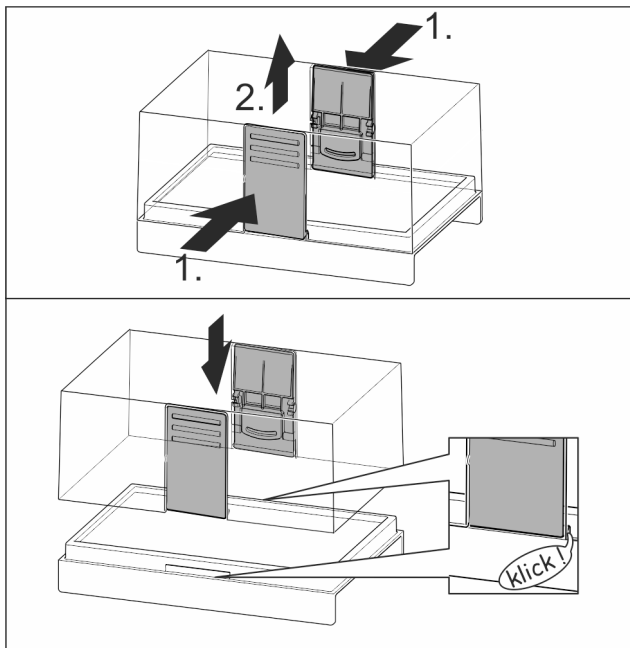


Fig. 65

#### Demontere smørboks

Smørboksen kan demonteres for rengjøring.

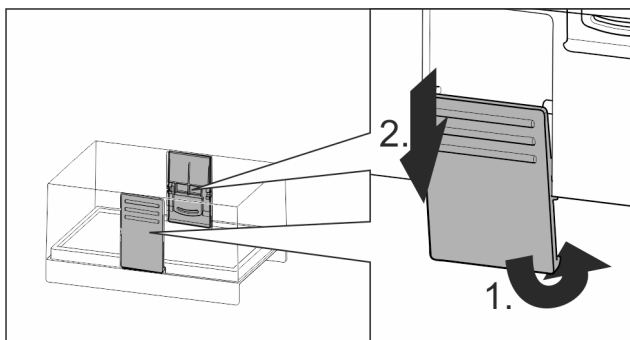


Fig. 66

- Demonter smørboks.

### 7.15.2 Egghylle

Egghyllen er uttrekkbar og kan vendes. Begge deler av egghyllen kan brukes til å merke forskjeller slik som kjøpedato.

#### Bruke egghyllen

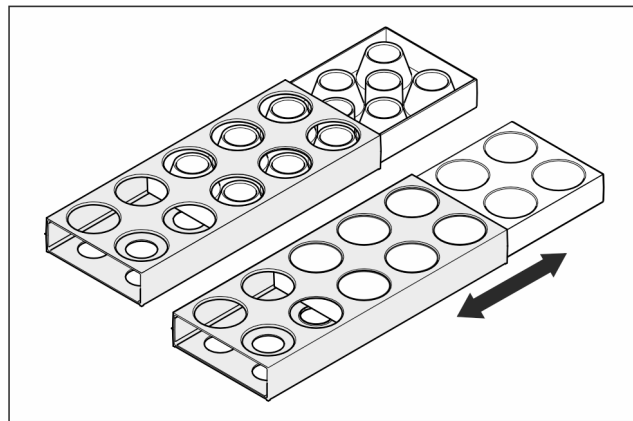


Fig. 67

- Øvre side: Lagre hønseegg.
- Nedre side: Lagre vaktelegg.

### 7.15.3 Flaskeholder

#### Bruke flaskeholder

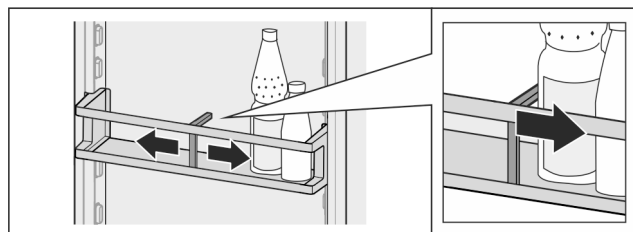


Fig. 68

- Skyv flaskeholderen til plaskene.
- ▷ Flaskene velter ikke.

#### Ta ut flaskeholderen

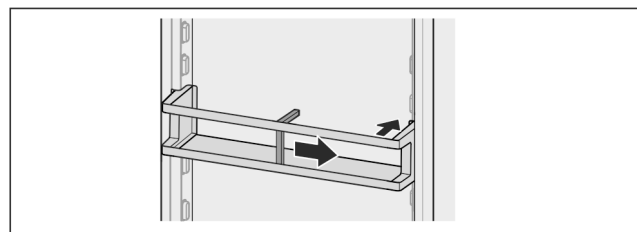


Fig. 69

- Skyv flaskeholderen helt til høyre til kanten.
- Ta ut bakover.

### 7.15.4 FlexSystem

#### Bruke FlexSystem

FlexSystem støtter oversiktlig, fleksibel lagring og sortering av matvarer. Det tillater en klar oppdeling for eksempel etter frukt, grønnsaker eller holdbarhetsdato.

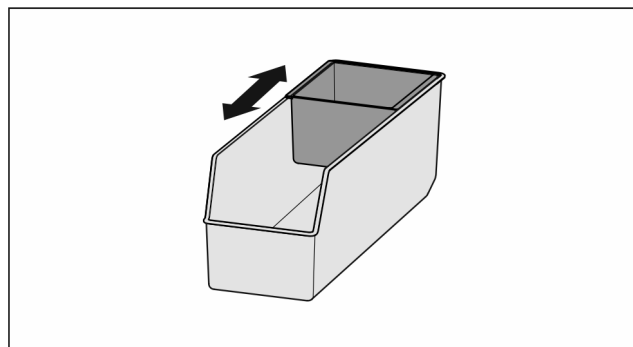


Fig. 70



- Forskyv innvendig skål.

## Ta ut FlexSystem

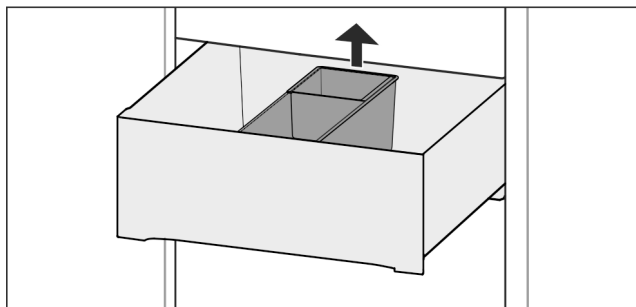


Fig. 71

- Løft FlexSystem bak.
- Løft opp og ta ut.

## Sette inn FlexSystem

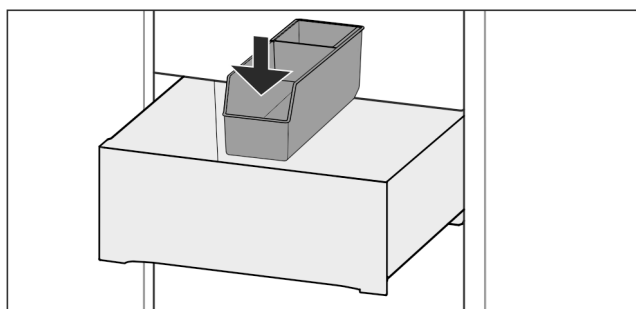


Fig. 72

- Sett FlexSystem først inn foran.
- Senk bakre del.

## Ta FlexSystem fra hverandre

FlexSystem kan demonteres for rengjøring.

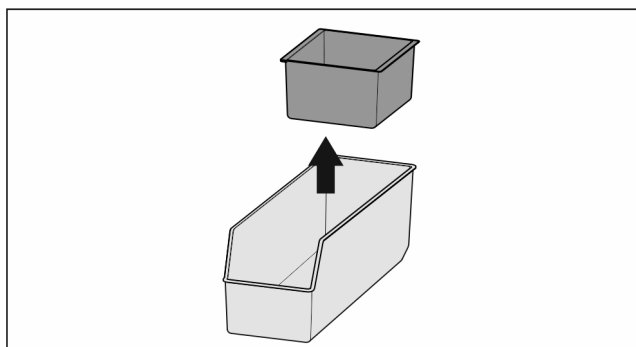


Fig. 73

- Demonter FlexSystem.

## 7.15.5 Kjøleakkumulator

Kjøleakkumulatorene forhindrer at temperaturen stiger for raskt ved strømbrudd.

Enheter med NoFrost:\*

Kjøleelementene er i skuffen.

Du kan oppbevare kjøleelementene på frysebrettet.\*

Enheter uten NoFrost:\*

### Bruke kjøleakkumulator

Enheter med NoFrost:\*

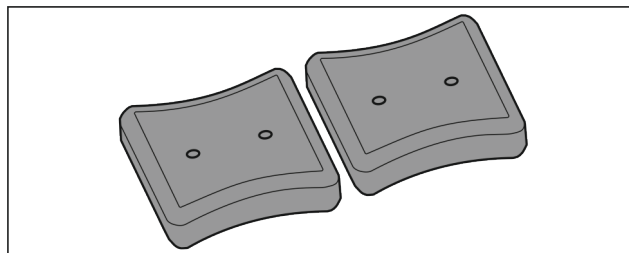


Fig. 74

Hvis kjølebatterienerne er gjennomfrosset:

- I øvre, fremre område av frysedelen legg på frysegodset. Enheter uten NoFrost:\*

## 7.15.6 Isbitskål med deksel

### Bruke isbitskål

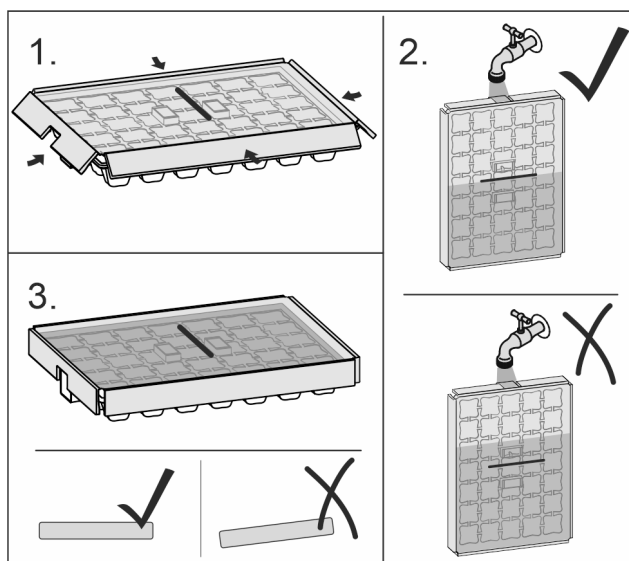


Fig. 75

Når vannet er frosset:

- Hold isterningskålen kort under varmt vann.
- Ta av dekslet.
- Drei endene på isbitformen lett i motsatt retning.
- Løsne isbiter.

### Demontere isbitform

Isbitformen kan demonteres for rengjøring.

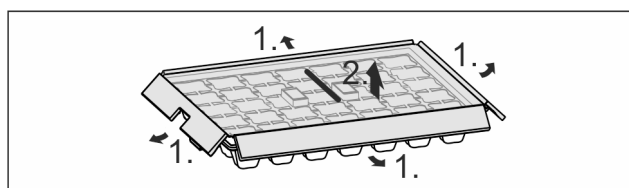


Fig. 76

- Demonter isbitform.

## 7.15.7 Fleksibel fryseskapsseparator\*

Isbitskuffen til IceMaker har en fleksibel isrom-deler. Dette lar deg lagre større mengder isbiter eller ekstra mat om nødvendig. Du kan flytte eller fjerne isrom-deleren.

# Vedlikehold

## Forskyve fleksibel isrom-deler

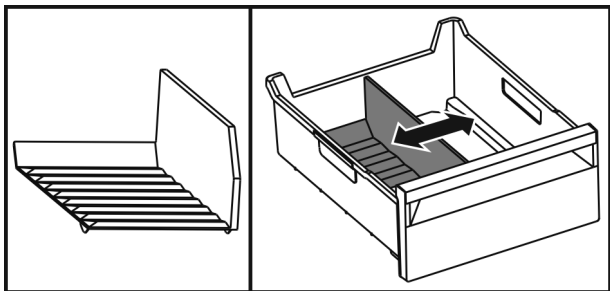


Fig. 77 Eksemplarisk fremstilling av isrom-deleren

- Flytt isrom-deleren til ønsket posisjon.

## Ta ut fleksibel isrom-deler

Forsikre deg om at følgende betingelser er oppfylt:

- Isbitskuff er tatt ut. (se 7.8 Skuffer)

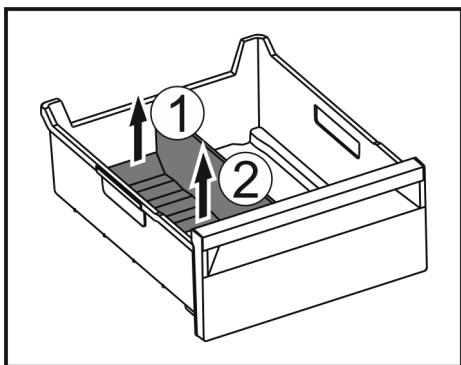


Fig. 78

- Løft opp baksiden av isrom-deleren. Fig. 78 (1)
- Ta ut isrom-deleren oppover. Fig. 78 (2)

## Sett inn fleksibel isrom-deler

Forsikre deg om at følgende betingelser er oppfylt:

- Isbitskuff er tatt ut. (se 7.8 Skuffer)

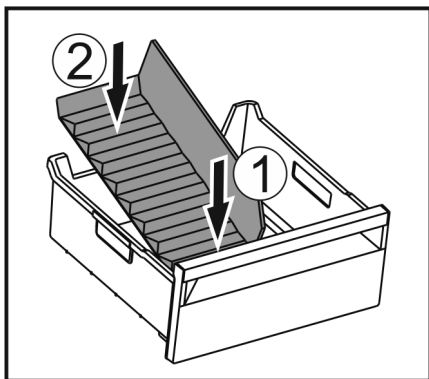


Fig. 79

- Sett inn den fremre delen av isrom-deleren. Fig. 79 (1)
- Senk den bakre delen av isrom-deleren til bunnen av skuffen. Fig. 79 (2)

## 8 Vedlikehold

### 8.1 FreshAir-aktivkullfilter

FreshAir-aktivkullfilteret befinner seg i rommet over ventilatoren.

Det garanterer en optimal luftkvalitet.

- Aktivkullfilteret skal skiftes ut hver 6. måned.

Når påminnelse er aktivert, oppfordrer en melding i displayet til å skifte.

- Aktivkullfilteret kan kastes sammen med det vanlige husholdningsavfallet.

#### Merk

Du kan skaffe FreshAir-aktivt kullfilter på Liebherr-Hausgeräte-butikken på [home.liebherr.com/shop/de/deu/zubehor.html](http://home.liebherr.com/shop/de/deu/zubehor.html).

### 8.1.1 Ta ut FreshAir-aktivkullfilter

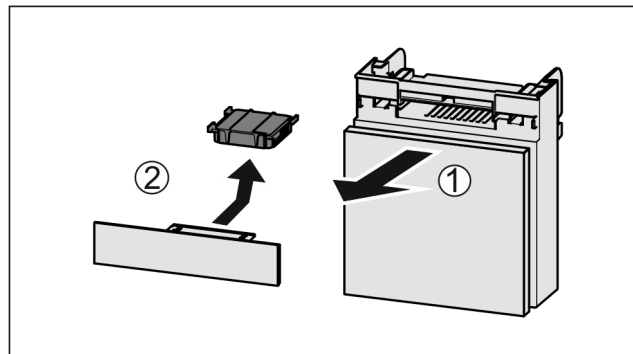


Fig. 80

- Trekk ut Fig. 80 (1) hyllen fremover.
- Ta ut Fig. 80 (2) aktivkullfilteret.

### 8.1.2 Sett inn FreshAir-aktivkullfilteret

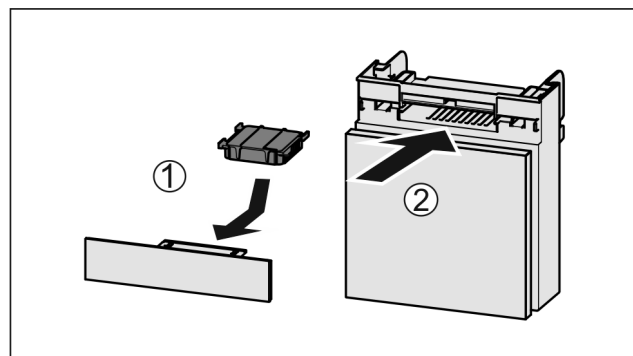


Fig. 81

- Sett inn Fig. 81 (1) aktivkullfilteret etter figuren.
- ▷ Aktivkullfilteret går i lås.  
Hvis aktivkullfilteret peker nedover:
- Skyv inn Fig. 81 (2) hyllen.
- ▷ Nå er aktivkullfilteret klart til bruk.

## 8.2 Demontere/montere uttrekkssystemer

### 8.2.1 Merknader om demontering

Du kan ta noen uttrekkssystemene fra hverandre for rengjøring. Apparatet kan inneholde ulike uttrekkssystemer.

Følgende uttrekkssystemer kan tas fra hverandre eller ikke:

Uttrekkssystem	kan tas fra hverandre / kan ikke tas fra hverandre
Skuff på apparatbunn eller glassplate	kan ikke tas fra hverandre
Fulluttrekk*	kan ikke tas fra hverandre*
Deluttrekk kjøledel*	kan ikke tas fra hverandre*

Uttrekkssystem	kan tas fra hverandre / kan ikke tas fra hverandre
Deluttrekk frysedel	kan tas fra hverandre (se 8.2.2.1 Deluttrekk frysedel)

## 8.2.2 Skuff på teleskopskinner

### Deluttrekk frysedel

#### Demontere uttrekkssystem

Forsikre deg om at følgende betingelser er oppfylt:

- Skuffen er tatt ut.
- Glassplate er tatt ut. (se 7.12 Glassplater)

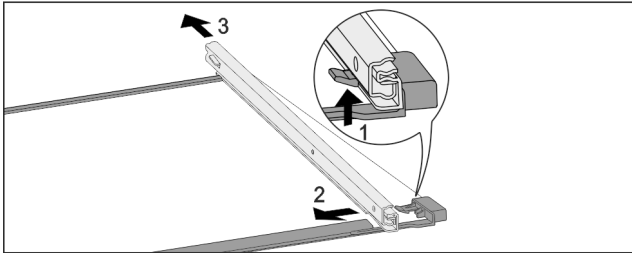


Fig. 82 Glassplate med skinner

- ▶ Trykk den fremre festespaken oppover. Fig. 82 (1)
- ▶ Skyv uttrekksskinnen til side Fig. 82 (2) og skyv bakover Fig. 82 (3) og bort.

#### Monter uttrekkssystem

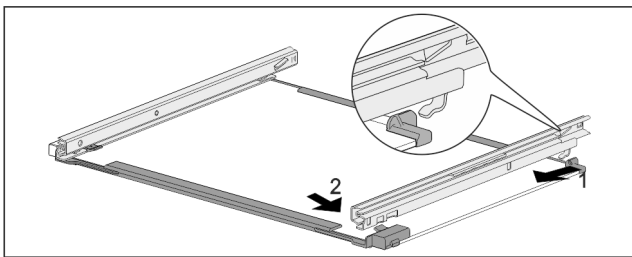


Fig. 83 Glassplate med skinner

- ▶ Hekt inn skinne bak. Fig. 83 (1)
- ▶ Hekt inn skinne foran. Fig. 83 (2)

## 8.3 Avrime apparatet



### ADVARSEL

Feil avisning av enheten!\*

Personskader og materielle skader.

- ▶ Bruk ikke andre mekaniske innretninger eller andre midler enn de som er anbefalt av produsenten for å fremskynde tiningen.
- ▶ Bruk aldri elektrisk varme- eller damprengjøringsutstyr, åpen ild eller defrostspray.
- ▶ Bruk aldri skarpe gjenstander for å fjerne is.

### 8.3.1 Avrime kjøledelen

Avrimingen skjer automatisk. Vannet renner ut gjennom dreneringsåpningen og fordunster.

- ▶ Rengjør dreneringsåpningen jevnlig (se 8.4 Rengjøre apparatet).

### 8.3.2 Avrime frysedel med NoFrost\*

Avrimingen skjer automatisk gjennom NoFrost-systemet. Fuktigheten avsettes som is på fordampere, der avriming og fordampning blir utført regelmessig.

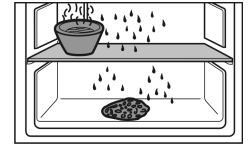
Apparatet må ikke avrimes.

### 8.3.3 Avrime frysedelen manuelt\*

Etter lengre drift dannes et rim- eller islag.

Følgende faktorer akselererer rim- eller islagdannelsen:

- Apparatet åpnes ofte.
- Varme matvarer legges inn.
- En dag før avriming:
  - ▶ Aktiver SuperFrost (se 6.3 Funksjoner).
  - ▷ Frysevarerne får en «kuldereserve».
- ▶ Slå av apparatet.
- ▶ Trekk ut støpselet, eller koble ut sikringen.
- ▶ Legg kjøleelementene på frysevarerne.
- ▶ Pakk frysevarerne godt inn i avisepapir eller tepper, og oppbevar dem på et kaldt sted.
- ▶ Sett en panne med varmt, men ikke kokende, vann på en hylle i midten av apparatet.



- ▷ Da går avrimingen raskere.
- ▶ La døren til apparatet være åpen under avriming.
- ▶ Fjern biter av is som har løsnet.
- ▶ Pass på at smeltevannet ikke renner ned i møbelseksjonene omkring.
- ▶ Tørk eventuelt opp smeltevann flere ganger med en svamp eller klut.
- ▶ Rengjør apparatet (se 8.4 Rengjøre apparatet).

## 8.4 Rengjøre apparatet

### 8.4.1 Klargjøring



#### ADVARSEL

Fare for elektrisk støt!

- ▶ Trekk ut støpselet på kjøleenheten eller avbryt strømtilførselen.



#### ADVARSEL

Fare for brann

- ▶ Ikke påfør skader på kuldekretsen.

- ▶ Tøm enheten.
- ▶ Trekk ut strømpluggen.
- eller-
- ▶ Aktiver CleaningMode. (se CleaningMode\*) \*

### 8.4.2 Rengjør innsiden

#### PASS PÅ

Usakkyndig rengjøring!

Skader på apparatet.

- ▶ Bruk utelukkende myke pussekluter og pH-nøytrale universalrengjøringsmidler.
- ▶ Ikke bruk slipende svamper eller stålull som kan lage riper.
- ▶ Ikke bruk sterke, skurende, sand-, klorid- eller syreholdige rengjøringsmidler.

- ▶ Rengjør plastflater med en myk, ren klut, lunkent vann og litt oppvaskmiddel for hånd.
- ▶ Rengjør metallflater med en myk, ren klut, lunkent vann og litt oppvaskmiddel for hånd.
- ▶ Dreneringsåpning: Fjern eventuelt smuss med et tynt hjelpemiddel, for eksempel en bomullspinne.

## 8.4.3 Rengjøre utstyret

### PASS PÅ

Usakkyndig rengjøring!

Skader på apparatet.

- ▶ Bruk utelukkende myke pussekluter og pH-nøytrale universalrengjøringsmidler.
- ▶ Ikke bruk slipende svamper eller stålull som kan lage riper.
- ▶ Ikke bruk sterke, skurende, sand-, klorid- eller syreholdige rengjøringsmidler.

### Rengjøring med en myk, ren klut, lunkent vann og litt oppvaskmiddel:

- VarioSafe\*
- Deksel Fruit & Vegetable-Safe
- Skuffe
- Vær oppmerksom på følgende: Ikke fjern magneten på skuffen! Magneten sikrer funksjonen til IceMaker.\*
- Separator i IceMaker-skuffen\*
- Variabel flaskehylle
- FlexSystem
- Frysebrett\*

### Rengjøring med en fuktig klut:

- Teleskopskinner
- Vær oppmerksom på følgende: Fettet i føringsbanen brukes som smøring for skinnen og må ikke fjernes!

### Rengjøring i oppvaskmaskin opptil 60 °C:

- Dørhylle
- VarioBox
- Flaskeholder
- Avlastningsflate
- Delbare hyller
- Holdedel delbare hyller
- HydroBreeze vanntank og vanntankdeksel\*
- Vannoppsamlingskål\*
- Egghylle
- Smørboks
- Isbitform
- Isbitskje\*
- ▶ Demonter utstyr: se aktuelt kapittel.
- ▶ Rengjør utstyret.

## 8.4.4 Rengjøre HydroBreeze\*

Rengjøringen skal gjennomføres ved:

- Første gangs idriftsettelse
- HydroBreeze er deaktivert i mer enn 48 timer.
- Ny påfylling av vanntank.

Påse at følgende betingelser er oppfylt:

- HydroBreeze er deaktivert. (se HydroBreeze\*).
- Vanntanken er tatt ut og rengjort i oppvaskmaskinen.
- ▶ Tørk av utsparingen med en fuktig klut.
- ▶ Sett inn vanntank.
- ▶ Aktiver HydroBreeze.

## 8.4.5 Rengjøre IceMaker\*

IceMaker kan rengjøres på ulik måte.

Rengjøringen skal gjennomføres ved:

- Første gangs idriftsettelse
- Skal ikke brukes på mer enn 5 dager.\*

Påse at følgende betingelser er oppfylt:

- IceMaker-skuffen er tømt.
- IceMaker-skuffen er skjøvet inn.
- IceMaker er aktivert. (se 6.2 Betjeningslogikk)

### Første idriftsetting eller lengre tid uten bruk

Rengjør IceMaker med funksjonen TubeClean.

- ▶ Sett 1,5 l tom beholder (maks. høyde 10 cm) i skuffen under IceMaker.
- ▶ Aktiver funksjonen TubeClean. (se 6.2 Betjeningslogikk)
- ▷ Vaskeprosess blir forberedt (maks. 60 min): Symbolet pulserer.
- ▷ Vannledninger skylles. Symbolet pulserer.
- ▷ Skulleprosessen er avsluttet: Funksjon er automatisk deaktivert.
- ▶ Ta ut IceMaker-skuffen og fjern beholderen.
- ▶ Rengjør IceMaker-skuffen med varmt vann og litt skyllemiddel.
- ▶ Skyv inn IceMaker-skuffen.
- ▷ Isbitproduksjon starter automatisk.

Uten vannfilter\*

- ▶ Kast isterninger som produseres de første 24 timene etter den første isterningproduksjonen.\*

Med vannfilter:\*

- ▶ Kast isterninger som produseres de første 48 timene etter den første isterningproduksjonen.\*

-eller-

- ▶ 2 l Tapp av vann fra InfinitySpring og kast det.\*

### Ved rengjøringsbehov

Rengjør IceMaker manuelt.

- ▶ Ta ut IceMaker-skuffen og rengjør med varmt vann og litt skyllemiddel.
- ▶ Skyv inn IceMaker-skuffen.
- ▷ Isbitproduksjon starter automatisk.

## 8.4.6 Etter rengjøringen

- ▶ Tørk av enheten og utstyrsdelene med en tørr klut
- ▶ Koble til strømkontakten og slå på enheten.
- ▶ Aktiver SuperFrost (se 6.3 Funksjoner) . Når temperaturen er lav nok
- ▶ Legg inn matvarer.
- ▶ Gjenta rengjøringen regelmessig.

# 9 Kundehjelp

## 9.1 Tekniske data

Temperaturområde	
Kjøling	3 °C til 9 °C
BioFresh	0 °C til 3 °C
BioFresh Profesjonal (Fish & SeaFood)	-2 °C til 0 °C Mulige innstillinger: 0 °C   0 °C, 0 °C   -2 °C, -2 °C   -2 °C
Fryse	-26 °C til -15 °C
Maksimal innfrysingsmengde / 24 t	
Frysedel	se typeskiltet under «frysekapasitet ... /24 t»

Maksimal belastningsvekt for utstyr			
Utrustning	Apparat- bredde 550 mm (se monte- ringsanvis- ning, appa- ratmål)	Apparat- bredde 600 mm (se monte- ringsanvis- ning, appa- ratmål)	Apparat- bredde 700 mm (se monte- ringsanvis- ning, appa- ratmål)
Skuff på glassplate (se 7.8.1 Skuff på apparatbunn eller glassplate)	12 kg	15 kg	--
Deluttrekk frysedel (se 7.8.2 Skuff på teleskopskinner)	12 kg	15 kg	--

Maksimalmål stekeplate	
Bredde	466 mm
Dybde	386 mm
Høyde	50 mm

Isbitproduksjon med IceMaker*	
Isbitproduksjon / 24 t	Ved temperatur -18 °C: 1,2 kg isbiter
Maksimal isbitpro- duksjon / 24 t	Ved aktiv funksjon MaxIce: 1,5 kg isbiter

Belysning	
Energieffektivitetsklasse <sup>1</sup>	Lyskilde
Dette produktet inneholder en eller flere lyskilder med energieffektivitetsklasse G.	

*1 Produktet kan inneholde lyskilder med forskjellige energieffektivitetsklasser. Den laveste energieffektivitetsklassen er angitt.*

For apparater med WLAN-forbindelse:\*

Frekvensangivelse*	
Frekvensbånd	2,4 GHz
Maksimalt utstrålt effekt	<100 mW
Bruksformål for radioinnretning	Integrasjon i det lokale WLAN-nett- verket for datakommunikasjon

## 9.2 Driftslyder

Enheten avgir ulike driftslyder når den er i drift.

- Ved **lav kjøleeffekt** arbeider enheten energisparende, men i lengre tid. Lydstyrken er **lavere**.
- Ved **sterk kjøleeffekt** blir matvarer hurtigere nedkjølt. Lydstyrken er **høyere**.

Feil	Årsak	Løsning
Enheten fungerer ikke	→ Enheten er ikke slått på.	▶ Slå enheten på.
	→ Kontakten sitter ikke riktig p	▶ Kontroller kontakten
	→ Sikringen for strømuttaket har gått	▶ Kontroller sikringen

Eksempler:

- aktiverte funksjoner (se 6.3 Funksjoner)
- ventilator i drift
- nylig innlagte matvarer
- høy omgivelsestemperatur
- åpen dør over lengre tid

Lyd	Mulig årsak	Lydtype
Boble- og plaske- lyder	Kjølemiddel strømmer i kjøle- kretsen.	Normal arbeidslyd
Hvese- og visle- lyder	Kjølemiddel sprutes inn i kjøle- kretsen.	Normal arbeidslyd
Brumming	Apparatet avkjøler. Lydstyrken avhenger av kjøleeffekten.	Normal arbeidslyd
Slurpelyder	Døren med lukke- demper åpnes og lukkes.	Normal arbeidslyd
Surring og rasling	Ventilatoren er i drift.	Normal driftslyd
Klikking	Komponenter slås på og av.	Normal koblingslyd
Klapring summing eller	Ventiler eller luker er aktive.	Normal koblingslyd

Lyd	Mulig årsak	Lydtype	Utbedring
Vibrasjon	Uegnet innbygging	Feillyd	Kontroller monteringen. Innjuster enheten.
Klapring	Utrustning, Gjenstander inne i enheten	Feillyd	Fest utstyrs- deler. La det være avstand mellom gjen- standene.

## 9.3 Teknisk feil

Denne enheten er konstruert og produsert for å fungere optimalt og vare lenge. Hvis det likevel skulle oppstå en feil under driften, bør du først undersøke om problemet skyldes en betjeningsfeil. I så fall må du selv dekke eventuelle kostnader, også under garantiperioden.

Du kan utbedre følgende feil selv.

### 9.3.1 Apparatfunksjon

Feil	Årsak	Løsning
	→ Strømbrydd	<ul style="list-style-type: none"> <li>▶ Hold enheten lukket</li> <li>▶ Beskytt matvarene: Legg kjølebatterier oppå matvarene eller bruk en annen frysemulighet, dersom strømbryddet varer lenge</li> <li>▶ Ikke frys inn igjen matvarer som har vært tint</li> </ul>
	→ Stikkkontakten i enheten er ikke helt i.	▶ Kontroller stikkkontakten.
<b>Temperaturen er ikke lav nok</b>	→ Enhetens dør er ikke skikkelig lukket	▶ Lukk døren
	→ Det er ikke tilstrekkelig ventilasjon	▶ Frigjør ventilasjonsgitteret, og rengjør det.
	→ Omgivelsestemperaturen er for høy	▶ Problemløsning: (se 1.4 Apparatets bruksområde) .
	→ Enheten er åpnet for ofte eller for lenge	▶ Vent og se om temperaturen synker til riktig verdi av seg selv. Hvis ikke, kontakt kundeservice (se 9.4 Kundeservice) .
	→ Det er lagt inn for store mengder ferske matvarer uten at SuperFrost er benyttet.	▶ Problemløsning: (se SuperFrost)
	→ Temperaturen er ikke riktig innstilt	▶ Still inn en lavere temperatur, og kontroller på nytt etter 24 timer.
	→ Enheten står for nær en varmekilde (komfyr, varmeovn osv.).	▶ Flytt enheten eller varmekilden.
	→ Apparatet ble ikke montert riktig i nisjen.	▶ Kontroller om apparatet er riktig montert og at døren lukker riktig.
<b>Dørpakningen er defekt eller skal skiftes av andre grunner.</b>	→ Dørpakningen kan skiftes ut. Den kan skiftes ut uten at du trenger noe verktøy.	▶ Kontakt kundeservice (se 9.4 Kundeservice) .
<b>Enheten er tilrimet eller det danner seg kondensvann.</b>	→ Dørpakningen kan ha sklidd ut av sporet.	▶ Kontroller at dørpakningen sitter som den skal i sporet.

## 9.3.2 Utrustning

Feil	Årsak	Løsning
<b>IceMaker kan ikke slås på.*</b>	→ Enheten og dermed også IceMaker er ikke tilkoblet.	▶ Koble til apparatet (se monteringsanvisningen).
<b>IceMaker produserer ingen isbiter.*</b>	→ IceMaker er ikke slått på.	▶ Aktiver IceMaker.
	→ Skuffen til ismaskinen er ikke skjøvet helt inn	▶ Skyv skuffen helt inn
	→ Vanntilførselen er ikke åpnet	▶ Åpne vanntilførselen*
<b>IceMaker fungerer ikke.*</b>	→ Det er luft i vannsystemet.	▶ Luft ut vannsystemet (se monteringsanvisning, vanntilkobling).
<b>InfinitySpring fungerer ikke.*</b>	→ Isbitskuffen dreier seg.	▶ Prøv på nytt igjen etter 1 minutt.*
	→ Det er luft i vannsystemet.	▶ Luft ut vannsystemet (se monteringsanvisning, vanntilkobling).
	→ Vanntilførselen er ikke åpnet	▶ Åpne vanntilførselen*
<b>Vanngjennomstrømning på InfinitySpring er ujevn.*</b>	→ Perlator er tilsmusset.	▶ Bytt Perlator. Kontakt kundeservice (se 9.4 Kundeservice) .

Feil	Årsak	Løsning
<b>HydroBreeze fukter ikke kjølegodset.*</b>	→ HydroBreeze er ikke aktivert.	▶ Aktiver HydroBreeze.
	→ Det er ikke nok vann i vannbeholderen	▶ Fyll vannbeholderen
	→ Det ligger smuss foran konsentratoren.	▶ Rengjør HydroBreeze.
	→ Vannbeholderen er ikke heftet riktig inn i foresatt fordypning.	▶ Hekt inn vanntanken på riktig måte.
	→ Dekselet til Fruit & Vegetable-Safe er på innstillingen «lav luftfuktighet».	▶ Still dekkelet til Fruit & Vegetable-Safe på innstillingen «høy luftfuktighet».
<b>Innvendig belysning lyser ikke.</b>	→ Enheten er ikke slått på.	▶ Slå enheten på.
	→ Døren har vært åpen i over 15 min.	▶ Når døren er åpen, slukkes den innvendige belysningen automatisk etter ca. 15 min.
	→ LED-belysningen er ødelagt eller dekkelet er skadet.	▶ Kontakt kundeservice (se 9.4 Kundeservice) .

## 9.4 Kundeservice

Kontroller først om du kan utbedre feilen selv. (se 9 Kunde-hjelp) . Kontakt kundeservice hvis du ikke finner ut av problemet

Du finner kontakinformasjon i den vedlagte brosjyren «Liebherr service».



### ADVARSEL

Ikke-forskriftsmessig reparasjon!  
Personskader.

- ▶ Reparasjoner og inngrep i enheten eller strømforsyningsdelene, som ikke uttrykkelig er nevnt i (se 8 Vedlikehold) , skal kun utføres av kundeservice.
- ▶ Hvis nettilkoblingsledningen er skadet, må den kun skiftes ut av produsenten, produsentens servicepersonell eller en annen person med tilsvarende kvalifikasjoner.
- ▶ Hvis apparatet har støpsel for enheter med liten varmeutvikling, er det tillatt for kunden å skifte det.

### 9.4.1 Kontakte kundeservice

Forsikre deg om at følgende apparatinformasjon foreligger:

- Apparatbetegnelse (modell og indeks)
- Servicenr. (Service)
- Serienr. (S-nr.)

- ▶ Hent frem apparatinformasjon via displayet (se Info) .
- eller-
- ▶ Hent apparatinformasjon fra typeskiltet (se 9.5 Typeskilt) .
- ▶ Skriv ned enhetsinformasjonen.
- ▶ Varsle kundeservice: Meddele feil og apparatinformasjon.
- ▷ Dette sikrer rask og effektiv service
- ▶ Følg videre anvisninger fra kundeservice.

## 9.5 Typeskilt

Typeskiltet befinner seg bak skuffene på innsiden av enheten.

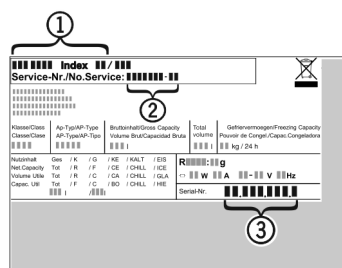


Fig. 84

- (1) Enhetsbetegnelse
  - (2) Servicenr.
  - (3) Serienr.
- ▶ Avles informasjonen fra typeskiltet.

## 10 Sette ut av drift

- ▶ Tøm enheten.
- ▶ Deaktiver IceMaker \*
- ▶ Slå av apparatet .
- ▶ Trekk ut strømpluggen.
- ▶ Fjerne enhetspluggen hvis nødvendig: Trekk den ut og flytt den samtidig fra venstre mot høyre.
- ▶ Rengjør enheten (se 8.4 Rengjøre apparatet) .
- ▶ La døren stå åpen, slik at det ikke oppstår ubehagelig lukt

## 11 Avfallshåndtering

### 11.1 Forbered apparatet for avfallshåndtering



Liebherr bruker batterier i noen apparater. I EU har lovgiveren av miljømessige grunner forpliktet sluttbrukeren til å ta ut disse batteriene før gamle apparater avfallshåndteres. Hvis apparatet inneholder batterier, er det plassert en tilsvarende anvisning om dette på apparatet.

Lamper I tilfelle du kan ta ut lampene selvstendig og uten å ødelegge disse, tar du også ut disse før avfallshåndteringen.

- ▶ Ta apparatet ut av drift.

# Avfallshåndtering

---

- ▶ apparat med batterier: Ta ut batteriene. For beskrivelse, se kapitlet **Vedlikehold**.
- ▶ Hvis mulig: demonter lamper uten å ødelegge disse.

## 11.2 Avfallshåndter apparatet på miljøvennlig måte



Apparatet inneholder fortsatt verdifulle materialer, og det må ikke kastes som vanlig, usortert husholdningsavfall.



**Li-Ion**



**Li-Ion**

Avfallshåndter batteriene separat fra det gamle apparatet. Du kan levere inn batteriene kostnadsfritt hos forhandleren eller til resirkulerings- og gjenvinningsstasjoner.

Lamper

Demonterte lamper skal avfallshåndteres via de aktuelle innsamlingssystemene.

Gjelder for Tyskland:

Du kan avfallshåndtere apparatet kostnadsfritt ved de lokale resirkulerings- og gjenvinningsstasjonene i samlebeholder for klasse 1. Ved kjøp av et nytt kjøle-/fryseapparat og en salgsflate > 400 m<sup>2</sup> tar forhandleren kostnadsfritt imot det gamle apparatet.



### ADVARSEL

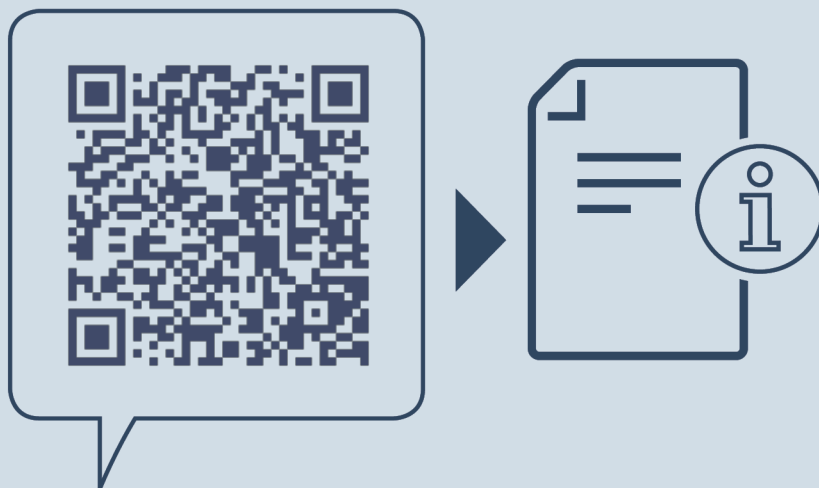
Kjølemiddel- og oljelekkasje!

Brann. Kjølemiddelet er miljøvennlig, men brennbar. Oljen er også brennbar. Kjølemiddel- og oljelekkasje kan antennes ved tilstrekkelig høy konsentrasjon og kontakt med en ekstern varmekilde.

- ▶ Ikke skad rørene til kjølemiddelkretsen og kompressoren.
- ▶ Transporter bort apparatet uten skader.
- ▶ Avfallshåndter batterier, lamper og apparat etter de ovenfornevnte angivelsene.







[home.liebherr.com/fridge-manuals](https://home.liebherr.com/fridge-manuals)

**NO** innbyggingsbare kjøøl/frysenheter

Utgivelsesdato: 20230309

**Artikkelnr.-indeks: 7088272-00**

Liebherr-Hausgeräte GmbH  
Memminger Straße 77-79  
88416 Ochsenhausen  
Deutschland