



Instrucciones de montaje

Quality, Design and Innovation



home.liebherr.com/fridge-manuals



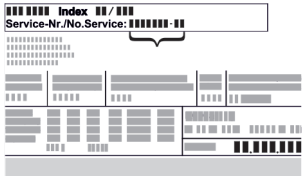
LIEBHERR

Indicaciones generales sobre seguridad

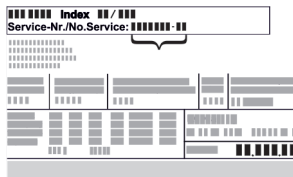
Contenido

1	Indicaciones generales sobre seguridad.....	2
2	Medidas de instalación.....	3
3	Transporte del electrodoméstico.....	4
4	Desembalar el aparato.....	4
5	Eliminación del embalaje.....	4
6	Montaje Side-by-Side.....	4

El fabricante trabaja continuamente para seguir desarrollando todos los tipos y modelos. Por lo tanto, rogamos su comprensión por posibles modificaciones en la forma, el equipamiento y la técnica.

Icono	Explicación
	<p>Leer las instrucciones</p> <p>Para conocer todas las prestaciones de su nuevo aparato, lea detenidamente las notas de estas instrucciones.</p>
	<p>Instrucciones completas en internet</p> <p>Encontrará las instrucciones completas en Internet mediante el código QR situado en la portada de las instrucciones o introduciendo el número de servicio en home.liebherr.com/fridge-manuals.</p> <p>Encontrará el número de servicio en la placa de características:</p>  <p><i>Fig. Representación a modo de ejemplo</i></p>
	<p>Comprobar el aparato</p> <p>Compruebe que ninguna pieza presente daños de transporte. En caso de reclamaciones, debe dirigirse al distribuidor o al servicio técnico.</p>
	<p>Variaciones</p> <p>Las instrucciones son válidas para varios modelos; pueden producirse variaciones. Las secciones solo aplicables a determinados aparatos aparecen marcadas con un asterisco (*).</p>
	<p>Instrucciones de manejo y resultados de manejo</p> <p>Las instrucciones de manejo aparecen marcadas con ►, mientras que los resultados de manejo se indican con ▷.</p>
	<p>Videos</p> <p>En el canal de YouTube de Liebherr-Hausgeräte hay disponibles vídeos sobre los aparatos.</p>

- En caso de que el aparato pase a otro propietario, asegurarse de incluir también las instrucciones de montaje.
- Con tal de poder utilizar el aparato de forma adecuada y segura, leer detenidamente estas instrucciones de montaje antes de su instalación y utilización. Seguir en todo momento las instrucciones, indicaciones de seguridad y avisos de advertencia que se incluyen en las instrucciones de uso. Su seguimiento es importante para poder instalar y operar el aparato de forma segura y correcta.
- Debe leer primero las indicaciones generales sobre seguridad en las **instrucciones de uso** que forman parte de estas instrucciones de montaje, en el capítulo "Instrucciones generales sobre seguridad" y seguirlas. Si extravía las **instrucciones de uso**, puede descargar las **instrucciones de uso** desde Internet introduciendo el número de servicio en home.liebherr.com/fridge-manuals. Encontrará el número de servicio en la placa de características:



- **Observar los avisos de advertencia y las demás indicaciones descritas en los demás capítulos a la hora de instalar el aparato:**

	PELIGRO	identifica una situación de peligro inminente que, si no se evita, puede producir lesiones graves o incluso la muerte.
	ADVERTENCIA	identifica una situación de peligro que, si no se evita, puede producir lesiones graves o incluso la muerte.
	ATENCIÓN	identifica una situación de peligro que, si no se evita, puede producir lesiones leves o moderadas.
	AVISO	identifica una situación de peligro que, si no se evita, puede producir daños materiales.
	Nota	identifica indicaciones y recomendaciones útiles.

1 Indicaciones generales sobre seguridad

- Conservar estas instrucciones de montaje en un lugar seguro para poder consultarlas en cualquier momento.

2 Medidas de instalación

Fig. 2 Representación a modo de ejemplo

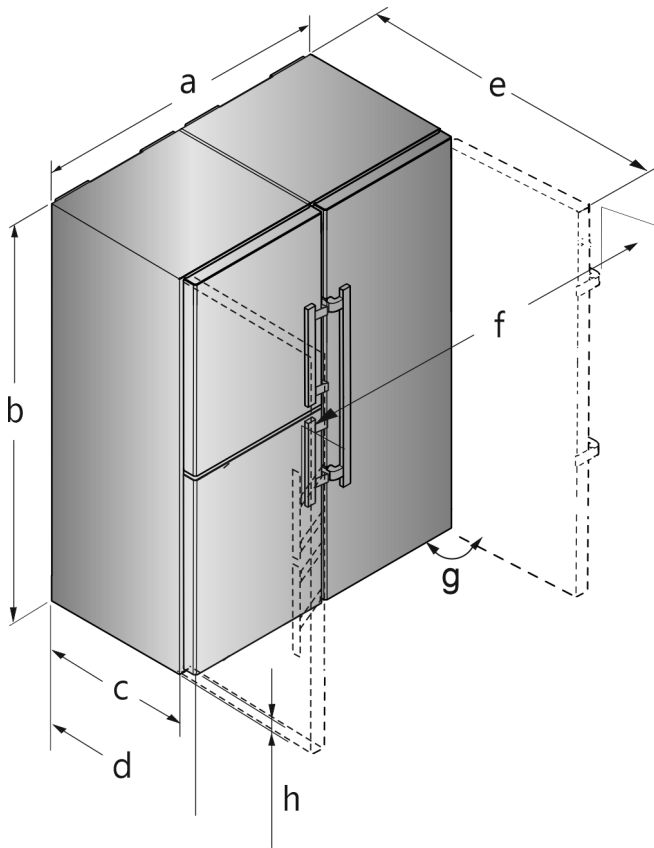


Fig. 1 Representación a modo de ejemplo

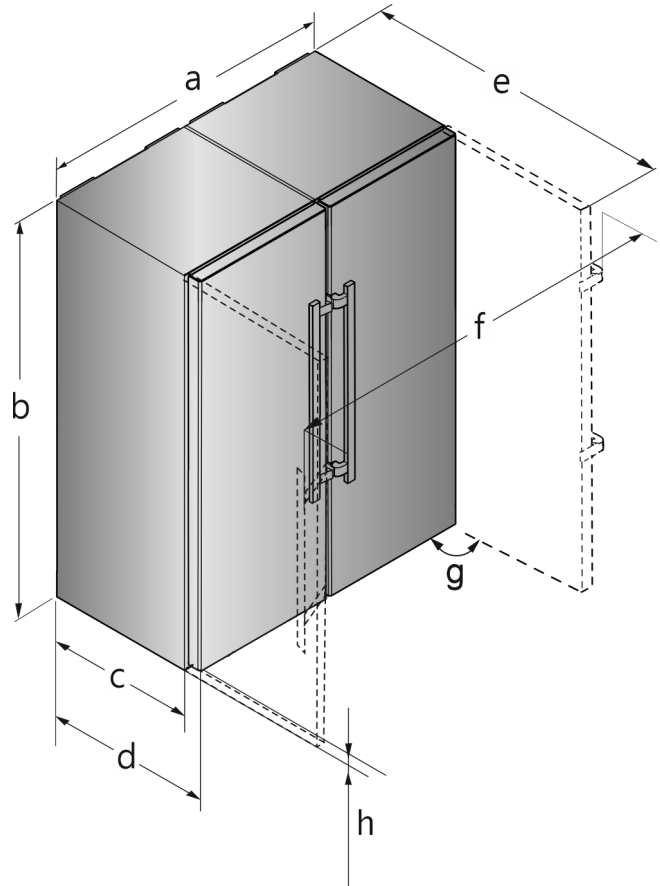
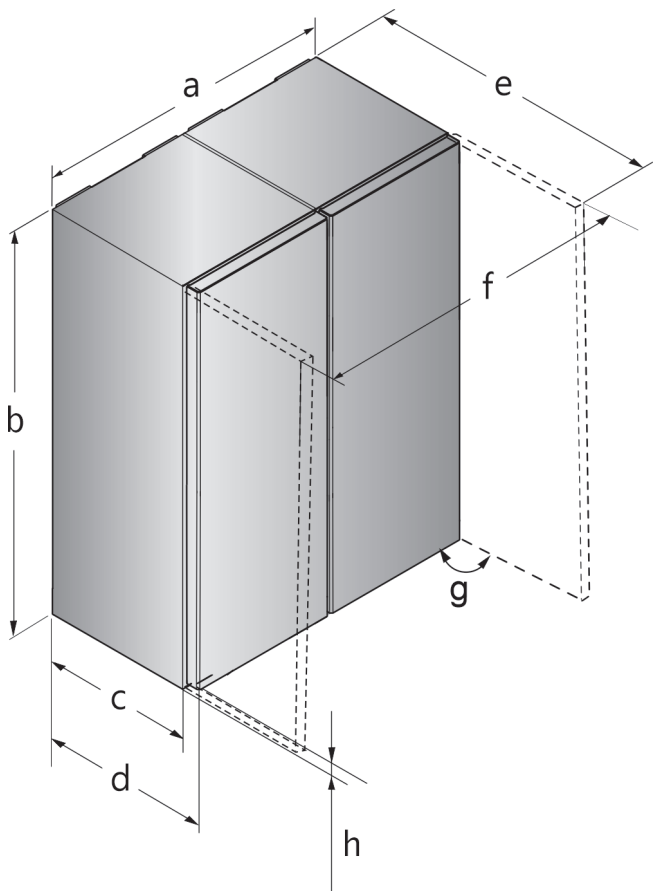


Fig. 3 Representación a modo de ejemplo
Para aparatos con tirador de palanca



	a	b	c	d	e	f	h	g
S(BN)(CN)(FN)(sd)(st)(bd)(bs) 52..(i)	1204 mm	1855 mm	611 mm ^x	675 mm ^x	1222 mm ^x	1318 mm	35 mm	90°

Transporte del electrodoméstico

	a	b	c	d	e	f	h	g
CBN.. 76..	1504 mm	1855 mm	611 mm ^x	675 mm ^x	1365 mm ^x	1618 mm	35 mm	90°

Para aparatos con tirador de palanca

^x Si se utilizan distanciadores de pared, la medida aumenta 15 mm.

Las medidas con la puerta abierta son válidas para un ángulo de apertura de 90°. Las medidas de distancia varían según el ángulo de apertura.

	a	b	c	d	e	f	h	g
SFN(sd)(sf)(bd) 52..	1226 mm	1855 mm	611 mm ^x	675 mm ^x	1217 mm ^x	1252 mm	35 mm	90°

Para aparatos con tirador empotrado

^x Si se utilizan distanciadores de pared, la medida aumenta 15 mm.

Las medidas con la puerta abierta son válidas para un ángulo de apertura de 90°. Las medidas de distancia varían según el ángulo de apertura.

3 Transporte del electrodoméstico

A tener en cuenta al transportar el aparato:

- ▶ Transportar el electrodoméstico en posición vertical.
- ▶ Transportar el electrodoméstico con ayuda de dos personas.

Durante la primera puesta en servicio:

- ▶ Transportar el aparato embalado.

Al transportar el aparato después de la primera puesta en servicio (por ejemplo, al trasladarlo o limpiarlo):

- ▶ Vaciar el aparato.
- ▶ Asegurar la puerta para que no se abra accidentalmente.

4 Desembalar el aparato

Si existe algún daño en el aparato, consulte de inmediato – antes de conectarlo – al proveedor.

- ▶ Compruebe que el aparato y el embalaje no presentan daños de transporte. Póngase en contacto inmediatamente con los proveedores en caso de que observe la presencia de cualquier daño.
- ▶ Retire todos los materiales de la parte trasera o de las paredes laterales del aparato que puedan obstaculizar la correcta instalación o ventilación y salida de aire.
- ▶ Retirar todas las láminas protectoras del aparato. ¡No utilizar para ello objetos punzantes o afilados!
- ▶ Retire el cable de conexión de la parte trasera del aparato. Retire la abrazadera de soporte del cable para que no se produzcan ruidos por vibración.

5 Eliminación del embalaje



ADVERTENCIA

Peligro de asfixia derivado del material de embalaje y las láminas

- ▶ No permita que los niños jueguen con el material de embalaje.

El embalaje está fabricado con materiales reciclables:

- Cartón paja/cartón
- Piezas de poliestireno expandido
- Láminas y bolsa de polietileno
- Flejes para bandaje de polipropileno
- Marco de madera clavado con plancha de polietileno*

Para aparatos con tirador empotrado

- ▶ Deposite el material de embalaje en un punto de recogida oficial.

6 Montaje Side-by-Side

Se debe instalar el congelador o el aparato con compartimento congelador a la izquierda visto de frente. Estos aparatos están provistos en el lado derecho de una calefacción de la pared lateral para evitar la formación de agua de condensación.

Todas las piezas de fijación están incluidas con el aparato.

Piezas de montaje en el kit de accesorios

En aparatos con tirador de palanca

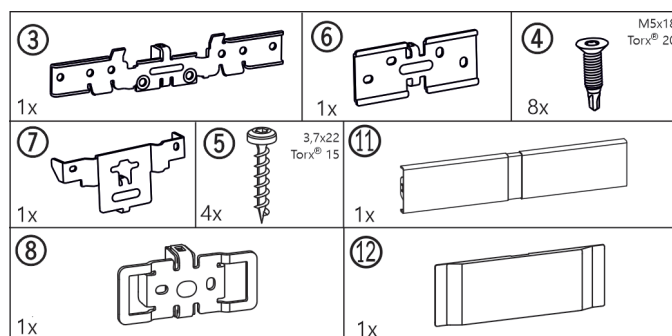


Fig. 4

En aparatos con tirador empotrado

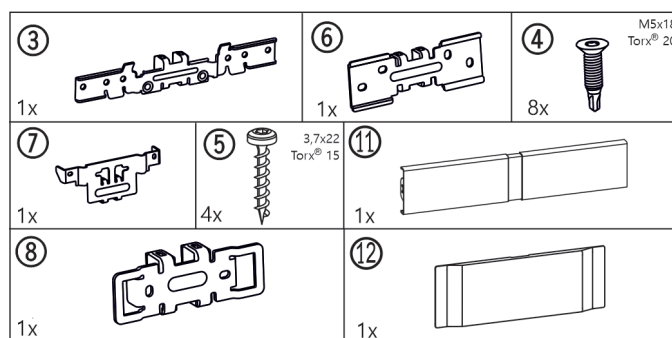


Fig. 5

En todos los aparatos

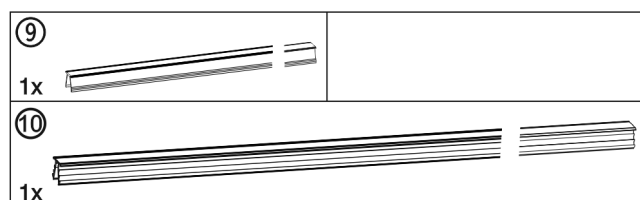


Fig. 6

En aparatos con amortiguador de cierre abajo*

Paneles de zócalo*

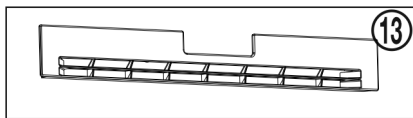


Fig. 7*

Cubierta del soporte del cojinete

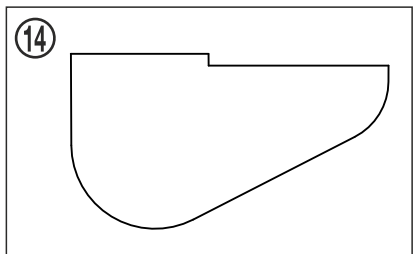


Fig. 8

En aparatos sin amortiguador de cierre abajo*

Panel del zócalo*

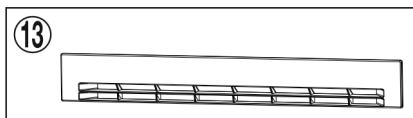


Fig. 9*

Herramienta para el montaje

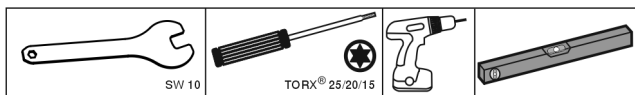


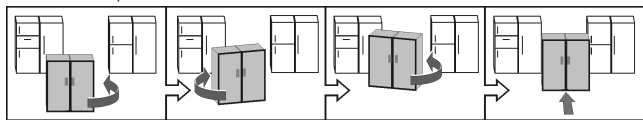
Fig. 10

Asegúrese de que dispone de las herramientas siguientes:

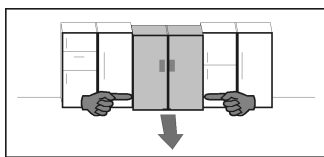
- Llave de boca SW 10 (suministrada)
- Destornillador Torx® 25/20/15
- Destornillador de batería
- Nivel de burbuja

Indicaciones para desplazar la combinación SBS:

- Antes de ensamblarlos, coloque los aparatos lo más cerca posible de su ubicación definitiva. Para poder ensamblarlos sin problemas, los aparatos deben ser accesibles por todos los lados.
- Una vez ensamblados, agarrar siempre los aparatos por las esquinas delanteras exteriores para desplazarlos. Nunca presionar con la rodilla contra los paneles laterales ni contra la puerta.
- La manera más fácil de mover la combinación SBS es en diagonal, desplazándola por las esquinas izquierda y derecha de forma alternante. Cuando el equipo combinado se encuentre justo delante del hueco, introdúzcalo en línea recta.



- Para extraer nuevamente el equipo combinado del hueco, agárrelo por el tercio inferior y tire de él hacia delante en línea recta.



AVISO

¡Peligro de daños al desplazar el combinado SBS!
El combinado SBS montado pesa mucho. Un desplazamiento indebido puede provocar la aparición de abolladuras en el aparato.

- ▶ Tenga en cuenta las advertencias sobre el desplazamiento (consulte lo indicado anteriormente).

- ▶ Retire todas las láminas protectoras de la parte exterior de la carcasa.

Parte delantera inferior del aparato:

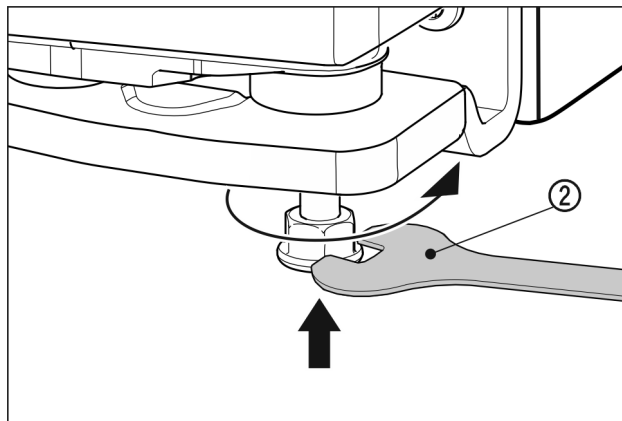


Fig. 11

- ▶ Enroscar las patas de apoyo exteriores. Los aparatos se desplazan con mayor facilidad.

En aparatos con tirador de palanca

- ▶ Aproxime ambos aparatos dejando una distancia de aprox. 10 mm entre ellos, de manera que queden a ras por la parte delantera.

En aparatos con tirador empotrado

- ▶ Aproxime ambos aparatos dejando una distancia de aprox. 32 mm entre ellos, de manera que queden a ras por la parte delantera.
- ▶ Nivele ambos aparatos colocando el nivel de burbuja en la parte superior del aparato.

Parte delantera superior del aparato:

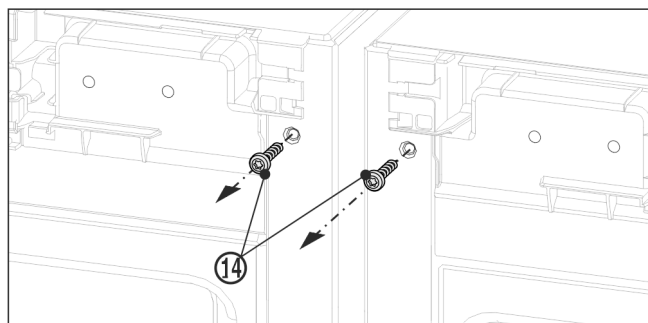


Fig. 12

- ▶ Retire las cubiertas.
- ▶ Antes de montar la escuadra superior, desenrosque los dos tornillos de conexión a tierra Fig. 12 (14).
- ▶ Asegure los tornillos de conexión a tierra. Estos tornillos son necesarios para el subsiguiente montaje de la escuadra.

Montaje Side-by-Side

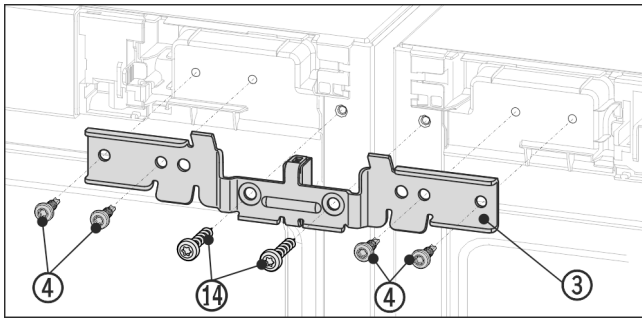


Fig. 13 Representación a modo de ejemplo

- ▶ Deslice la escuadra Fig. 13 (3) junto con la pieza distanciadora entre los aparatos e insértela en las espigas. Fije la escuadra atornillando alternativamente a la derecha y a la izquierda los cuatro tornillos Fig. 13 (4) y los tornillos de conexión a tierra Fig. 13 (14) previamente desenroscados.
- ▶ De ser necesario: Nivelar los aparatos colocando el nivel de burbuja en la parte superior.

Parte delantera inferior del aparato:

- ▶ Retire las cubiertas existentes.

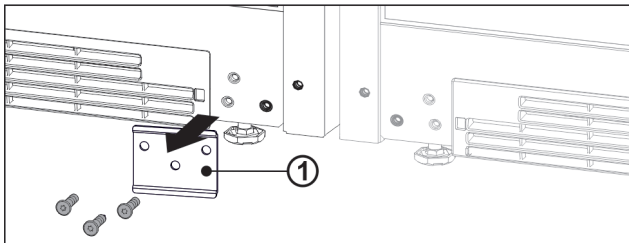


Fig. 14

- ▶ Si la chapa Fig. 14 (1) está instalada, se debe desatornillar.

Nota

Si desea transportar el aparato o instalarlo separado, debe montar nuevamente la chapa.

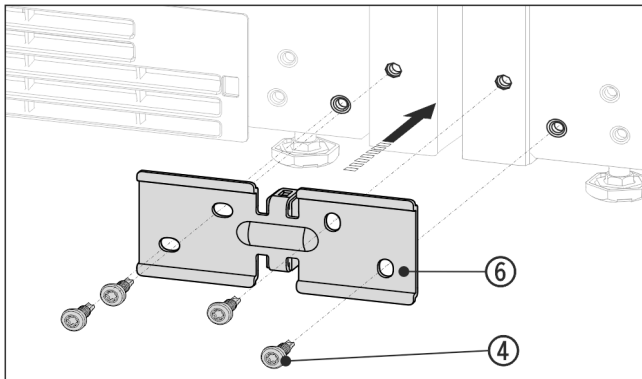


Fig. 15 Representación a modo de ejemplo

- ▶ Deslice la escuadra Fig. 15 (6) junto con la pieza distanciadora entre los aparatos y atorníllela ligeramente con los 4 tornillos Fig. 15 (4).
- ▶ De ser necesario: Nivelar el aparato.
- ▶ Apretar bien los tornillos en las partes superior e inferior.

Parte trasera superior del aparato:

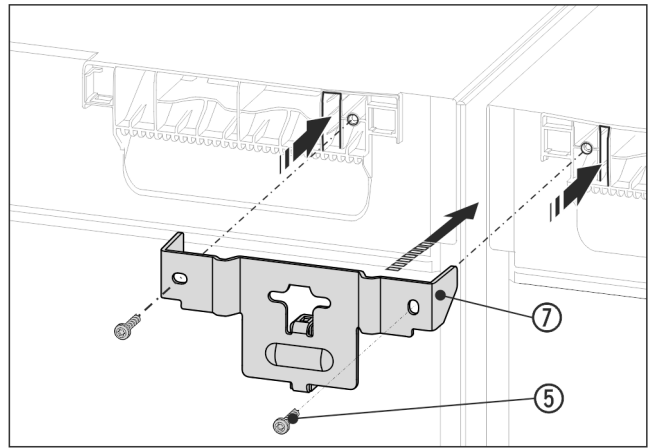


Fig. 16 Representación a modo de ejemplo

- ▶ Deslice la escuadra Fig. 16 (7) junto con la pieza distanciadora entre los aparatos introduciendo las solapas en el techo del aparato. Apriétela con los 2 tornillos Fig. 16 (5).

Parte trasera inferior del aparato:

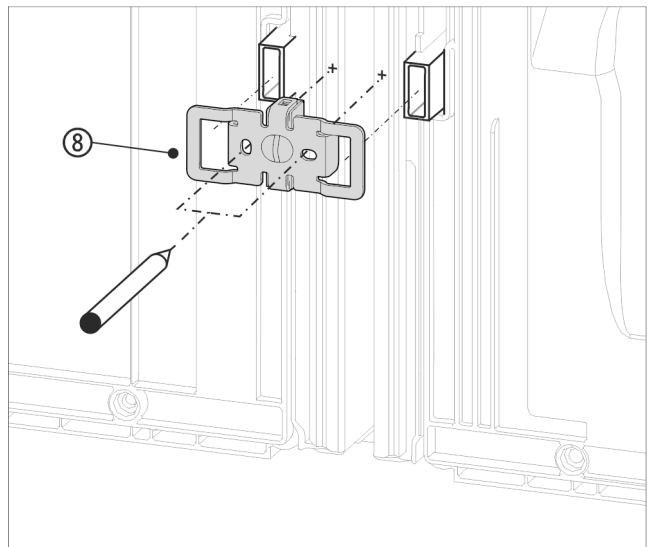


Fig. 17 Representación a modo de ejemplo

- ▶ Deslice la escuadra Fig. 17 (8) introduciendo las entalladuras en el alojamiento de los distanciadores de pared.

Nota

Se deben pretaladrar agujeros para el atornillamiento.

- ▶ Marque la posición de los taladros con un lápiz.
- ▶ Vuelva a retirar la escuadra.

Nota

¡Perfore únicamente la chapa! Profundidad de perforación aprox. 1 mm.

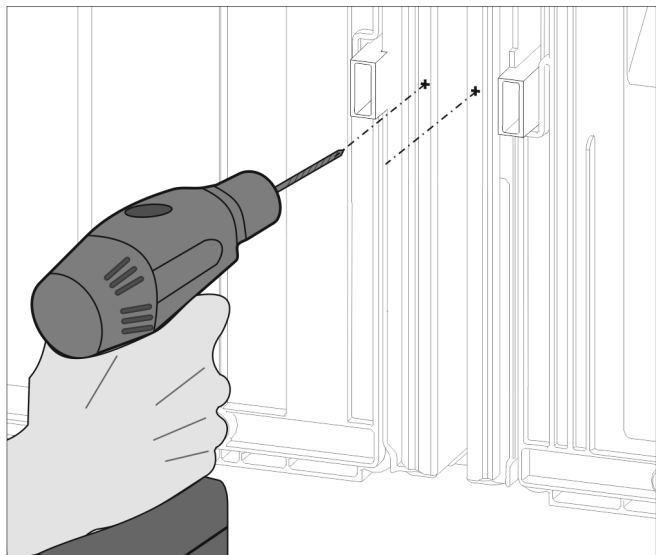


Fig. 18

- ▶ Pretaladre los agujeros con una broca de 3 mm y desbárbelos.

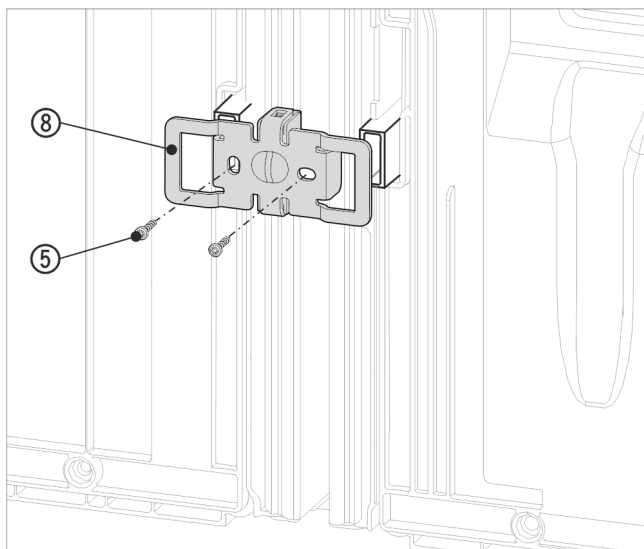


Fig. 19 Representación a modo de ejemplo

- ▶ Vuelva a deslizar la escuadra Fig. 19 (8) introduciendo las entalladuras en el alojamiento de los distanciadores de pared.
- ▶ Atorníllela firmemente con los 2 tornillos Fig. 19 (5).

Antes de colocar los listones embellecedores superior y delantero, apretar entre sí los dos laterales de los listones en toda su longitud. De esta forma resulta más fácil introducirlos en la ranura. Presionar los listones embellecedores en la ranura utilizando un paño suave para así evitar que se produzcan abolladuras en la superficie de los mismos. Introducir cuidadosamente los listones en la ranura en posición recta para lograr una unión óptima.

En aparatos con tirador de palanca

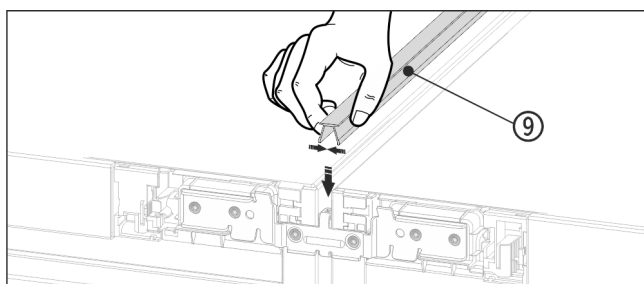


Fig. 20

- ▶ En la parte superior, presione el listón embellecedor Fig. 20 (9) corto para introducirlo en la ranura horizontal.

En aparatos con tirador empotrado

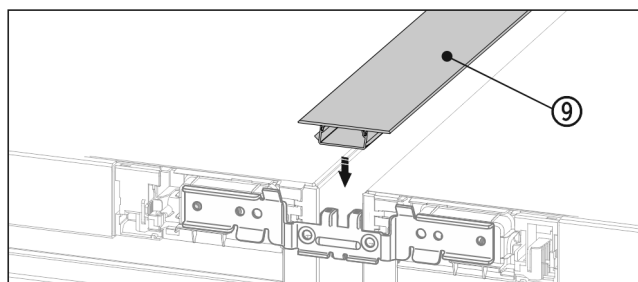


Fig. 21

- ▶ En la parte superior, presione el listón embellecedor Fig. 21 (9) corto para introducirlo en la ranura horizontal.

En aparatos con tirador de palanca

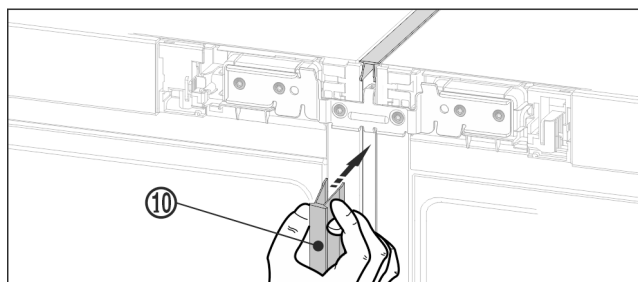


Fig. 22

- ▶ En la parte delantera, presione el listón embellecedor Fig. 22 (10) largo para introducirlo en la ranura vertical. Preste atención a que el listón embellecedor quede sobre la chapa de unión.

En aparatos con tirador empotrado

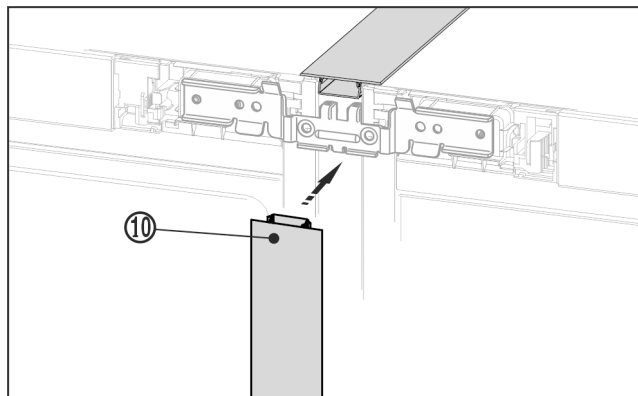


Fig. 23

- ▶ En la parte delantera, presione el listón embellecedor Fig. 23 (10) largo para introducirlo en la ranura vertical. Preste atención a que el listón embellecedor quede sobre la chapa de unión.

- ▶ Retire la lámina protectora del listón embellecedor.*

Parte delantera superior del aparato:

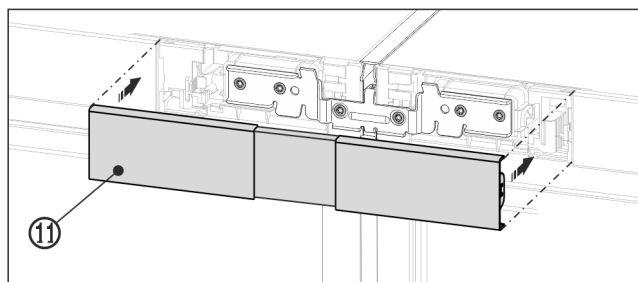


Fig. 24 Representación a modo de ejemplo

Montaje Side-by-Side

- ▶ Encaje la cubierta Fig. 24 (11) superior en el espacio todavía abierto que hay entre los dos paneles de mando. Al hacerlo, preste atención a que las caras exteriores de la cubierta queden a ras de los paneles de mando.

Parte delantera inferior del aparato

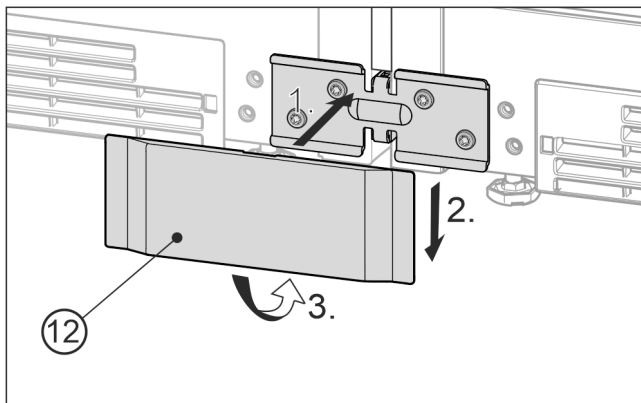


Fig. 25 Representación a modo de ejemplo

- ▶ Coloque la cubierta Fig. 25 (12) inferior por delante sobre la escuadra Fig. 25 (1), deslícela hacia abajo Fig. 25 (2) y encájela en la parte inferior Fig. 25 (3).
- ▶ Para desmontar la cubierta, introduzca un destornillador por la parte inferior lateral de la misma y suelte los dos ganchos inferiores. Después, gire la cubierta hacia arriba para extraerla.
- ▶ Conectar eléctricamente la combinación. Consultar la guía de instalación.
- ▶ Aparatos con IceMaker o InfinitySpring:
- ▶ Conectar el aparato a la toma fija de agua. Consultar la guía de instalación.

AVISO

¡Peligro de daños al desplazar el combinado SBS!
El combinado SBS montado pesa mucho. Un desplazamiento indebido puede provocar la aparición de abolladuras en el aparato.

- ▶ Tenga en cuenta las advertencias sobre el desplazamiento (consulte lo indicado anteriormente).
- ▶ Empujar cuidadosamente la combinación SBS hasta la posición prevista.
- ▶ De ser necesario, nivelar la combinación SBS mediante las patas de apoyo.
- ▶ Seguidamente apoyar la puerta: bajar las patas de apoyo exteriores del soporte de apoyo hasta que reposen sobre el suelo.

La altura de las puertas se puede nivelar con los soportes de apoyo inferiores exteriores:

- ▶ Abra la puerta en un ángulo de 90°.

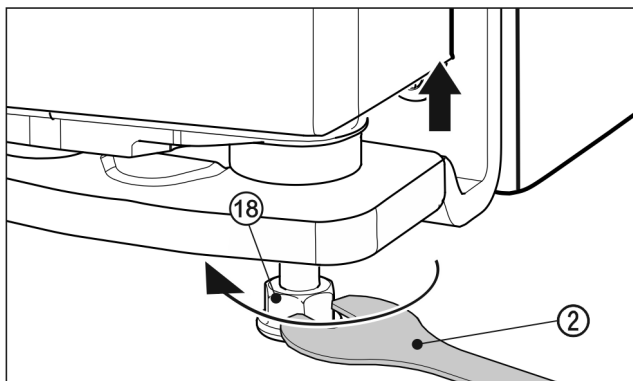


Fig. 26

- ▶ Para levantar la puerta, desenroscar hacia la derecha la pata de apoyo Fig. 26 (18) con la llave de boca Fig. 26 (2) suministrada hasta que entre en contacto con el suelo. A continuación, seguir desenroscando hasta que la puerta esté ajustada en altura. En el estado de entrega, el perno de apoyo está completamente enroscado.

Monte los paneles de zócalo decorativos.*

Una vez ensamblados y alineados los aparatos, puede proceder a montar los paneles de zócalo decorativos en la parte inferior de los aparatos. Los paneles de zócalo son meramente decorativos y no afectan al funcionamiento de los aparatos.*

En aparatos con amortiguador de cierre abajo*

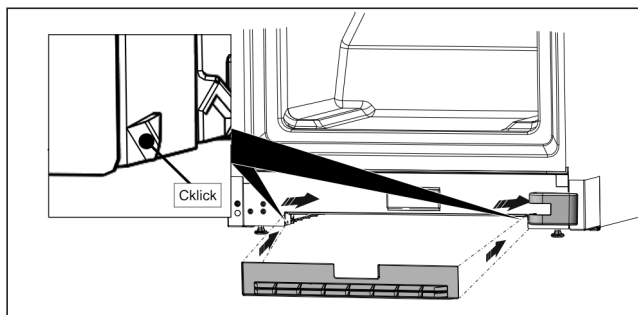


Fig. 27*

- ▶ Fijar el panel del zócalo en la entalladura por debajo del electrodoméstico.*

Nota

Se ha de empujar un poco el panel de zócalo por detrás de la cubierta del soporte de apoyo.*

En aparatos sin amortiguador de cierre abajo*

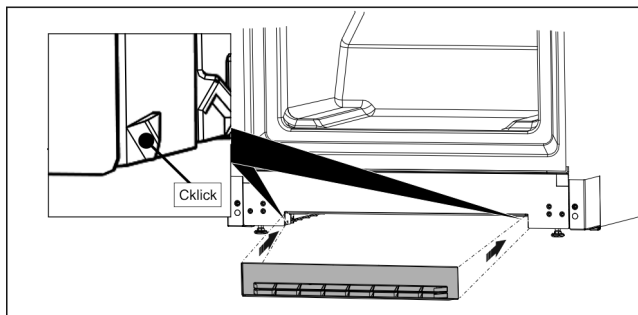
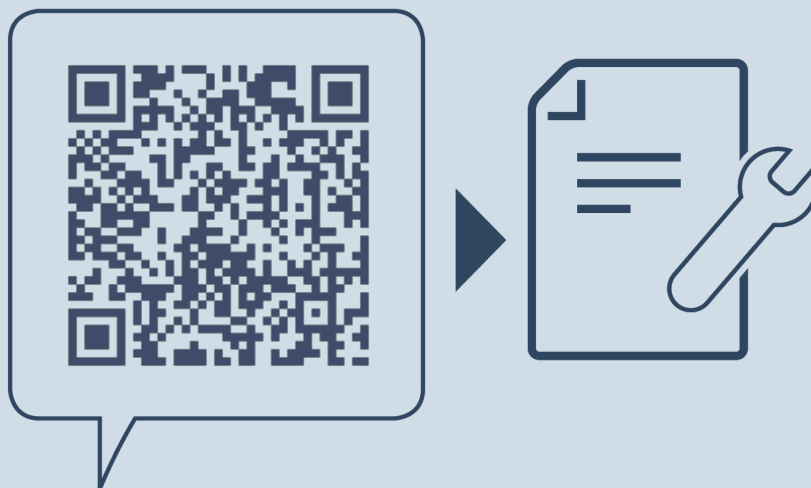


Fig. 28*

- ▶ Fije los paneles de zócalo en la entalladura de la parte inferior del aparato tal como se muestra en la figura.*



home.liebherr.com/fridge-manuals

ES para la instalación Side-by-Side

Fecha de publicación: 20240216

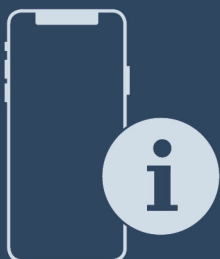
**Índice de números
de artículo: 7086153-00**

Liebherr-Hausgeräte GmbH
Memminger Straße 77-79
88416 Ochsenhausen
Deutschland



Instrucciones de montaje

Quality, Design and Innovation



home.liebherr.com/fridge-manuals




LIEBHERR


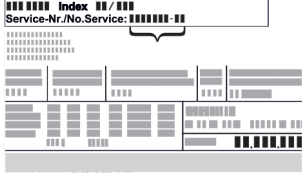


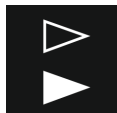

Instrucciones generales de seguridad

Índice

1	Instrucciones generales de seguridad.....	2
2	Requisitos de instalación.....	3
2.1	Espacio.....	3
2.2	Integración del aparato a la cocineta.....	3
2.3	Instalación de varios aparatos.....	4
2.4	Conexión eléctrica.....	5
3	Dimensiones de instalación.....	5
4	Requisitos de ventilación.....	5
5	Conexión de agua*.....	6
5.1	Dimensiones de la conexión de agua.....	6
5.2	Presión del agua.....	6
6	Transporte del electrodoméstico.....	6
7	Desembalaje del aparato.....	6
8	Montar el separador de pared.....	6
9	Instalación del aparato.....	6
10	Nivelar el aparato.....	7
11	Después de la instalación.....	7
12	Eliminación del embalaje.....	7
13	Explicación de los símbolos empleados.....	7
14	Cambio del tope de puerta.....	8
14.1	Retirar el amortiguador de cierre.....	9
14.2	Retirar la puerta.....	9
14.3	Cambiar de sitio las piezas de cojinete superiores.....	10
14.4	Cambiar de sitio las piezas de cojinete inferiores.....	11
14.5	Cambiar de sitio los tiradores*.....	12
14.6	Montar la puerta.....	13
14.7	Alinear la puerta.....	13
14.8	Montar el amortiguador de cierre.....	13
15	Conecte el electrodoméstico al suministro de agua*.....	14
15.1	Conexión de la manguera.....	14
15.2	Comprobación del sistema de agua.....	15
16	Depósito de agua*.....	15
16.1	Inserción del depósito de agua.....	15
17	Filtro de agua*.....	15
17.1	Inserción del filtro de agua.....	16
18	Conexión del aparato.....	16

El fabricante trabaja continuamente para seguir desarrollando todos los tipos y modelos. De este modo, tenga en cuenta que se producen modificaciones de la forma, el equipo y la técnica.

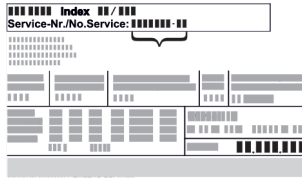
Símbolo	Explicación
	Leer las instrucciones Para conocer todas las prestaciones de su nuevo aparato, lea detenidamente las notas de estas instrucciones.

Símbolo	Explicación
	Instrucciones completas en Internet Puede encontrar las instrucciones completas en Internet a través del código QR que aparece en la parte delantera de las instrucciones, en home.liebherr.com/fridge-manuals . El número de servicio se encuentra en la placa de características:  <i>Fig. Representación a modo de ejemplo</i>
	Comprobación del aparato Compruebe que ninguno de los componentes esté dañado. En caso de reclamaciones póngase en contacto con el distribuidor o servicio al cliente.
	Variaciones Las instrucciones son válidas para varios modelos; pueden producirse variaciones. Las secciones sólo aplicables a determinados aparatos aparecen marcadas con un asterisco (*).
	Instrucciones de procedimiento y resultados del mismo Las instrucciones de procedimiento están marcadas con un ▶. Los resultados están marcados con un ▷.
	Videos En el canal de YouTube de Liebherr-Hausgeräte encontrará videos sobre los electrodomésticos.

1 Instrucciones generales de seguridad

- Conserve estas instrucciones de montaje en un lugar seguro para poder consultarlas en cualquier momento.
- Si entrega el electrodoméstico al siguiente propietario, entregue también las instrucciones de montaje.
- Para utilizar el electrodoméstico de forma correcta y segura, lea atentamente estas instrucciones de montaje antes de su instalación. Tenga en cuenta siempre las instrucciones, las indicaciones de seguridad y las advertencias. Son importantes para que pueda instalar y utilizar el aparato de forma segura y adecuada.
- En primer lugar, lea y siga las instrucciones generales de seguridad del capítulo "Instrucciones generales de seguridad" del **manual de instrucciones** que forma parte de estas instrucciones de montaje. Si no encuentra el **manual de instrucciones**,

puede descargar el **manual de instrucciones** en internet introduciendo el número de servicio home.liebherr.com/fridge-manuals. El número de servicio se encuentra en la placa de características:



- **Respete las advertencias y otras instrucciones específicas de los demás capítulos al montar el electrodoméstico:**

	PELIGRO	señala una situación de peligro inminente que, si no se evita, puede producir lesiones graves o incluso la muerte
	ADVERTENCIA	señala una situación de peligro que, si no se evita, puede producir lesiones graves o incluso la muerte
	PRECAUCIÓN	señala una situación de peligro que, si no se evita, puede producir lesiones leves o moderadas
	ATENCIÓN	señala una situación de peligro que, si no se evita, puede producir daños materiales
	Nota	señala indicaciones y recomendaciones útiles.

2 Requisitos de instalación



ADVERTENCIA

¡Riesgo de incendio derivado de la humedad!
Si las piezas conductoras de electricidad o la línea de alimentación eléctrica se humedecen, puede producirse un cortocircuito.

- ▶ El aparato está diseñado para utilizarse en espacios cerrados. No ponga en funcionamiento el aparato en un lugar al aire libre, expuesto a la humedad ni a la pulverización de agua.

Uso previsto

- Instale y utilice el aparato exclusivamente en espacios cerrados.

2.1 Espacio



ADVERTENCIA

¡Fugas de refrigerante y aceite!
Fuego. El refrigerante que contiene es ecológico, pero inflamable. El aceite también es inflamable. Las fugas de refrigerante y aceite pueden arder a una concentración correspondientemente alta y en contacto con una fuente de calor externa.

- ▶ No dañe las tuberías del circuito frigorífico ni el compresor.

- Si el aparato se instala en un entorno muy húmedo, en la parte exterior del aparato se puede formar agua de condensación. Garantice siempre una buena ventilación y escape de aire en el lugar de instalación.
- Cuanto más refrigerante haya en el electrodoméstico, mayor debe ser el espacio en el que se encuentre. En espacios demasiado reducidos se puede producir, en caso de fuga, una mezcla gas-aire inflamable. Por cada 8 g de refrigerante, el local de instalación debe tener un tamaño mínimo de 1 m³. La información sobre el refrigerante contenido se encuentra en la placa de características en el interior del electrodoméstico.

2.1.1 Tipo de superficie en el espacio

- El piso en la ubicación deben ser horizontal y plano.
- El fondo del aparato debe tener la misma altura que el piso circundante.

2.1.2 Colocación en el espacio

- No coloque el electrodoméstico en una zona de radiación solar directa, ni junto a la cocina, la calefacción, etc.
- Instale siempre el aparato con la parte posterior directamente a la pared y empleando los separadores de pared incluidos (véase a continuación).

2.2 Integración del aparato a la cocineta

Puede combinar el electrodoméstico con los armarios de cocina.

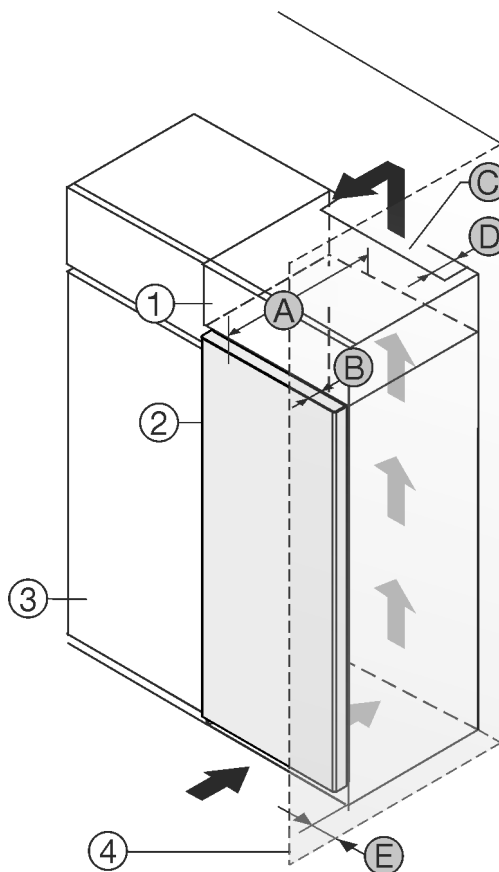


Fig. 1

- (1) Armario superior*
- (2) Aparato*
- (3) Armario de cocina*
- (4) Pared*
- (B) Profundidad de puerta*
- (C) Sección transversal de ventilación*
- (D) Separación de la parte posterior del aparato*
- (E) Separación respecto al costado del aparato*

Requisitos de instalación

(A) Profundidad de aparato*

Puede colocar el electrodoméstico junto al armario de cocina Fig. 1 (3)*.

En la parte posterior del armario superior debe estar disponible un pozo de ventilación con la profundidad Fig. 1 (D) sobre la totalidad del ancho de armario superior.*

Debajo del techo debe respetarse la sección transversal de ventilación Fig. 1 (C)*.

Si el electrodoméstico se instala con las bisagras al lado de una pared Fig. 1 (4), la separación entre el mismo y la pared debe ser de por lo menos 13 mm.*

Si el electrodoméstico se instala con las bisagras al lado de una pared Fig. 1 (4), la separación entre el mismo y la pared debe ser de por lo menos 20 mm.*

A fin de poder abrir completamente la puerta, el electrodoméstico debe sobresalir alrededor de la profundidad de la puerta Fig. 1 (B) en comparación con la parte frontal del armario de cocina. Dependiendo de la profundidad del armario de cocina Fig. 1 (3) y el empleo de separadores de pared el aparato puede sobresalir aún más.*

Aparatos sin tirador/con tirador empotrado:*	
A	675 mm ^x
B	75 mm
C	como mínimo 300 cm ²
D	como mínimo 50 mm
E	como mínimo 13 mm

^x Si se emplean espaciadores de pared, la dimensión aumenta alrededor de 15 mm (consulte 8 Montar el separador de pared) .*

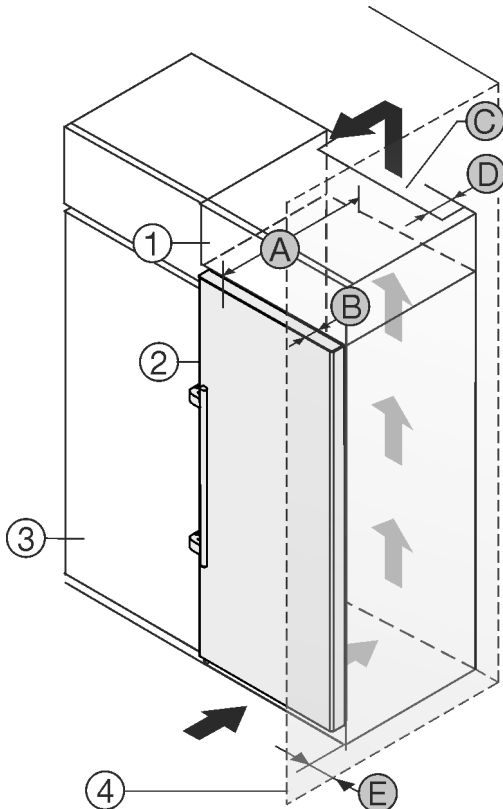


Fig. 2

- (1) Armario superior*
- (2) Aparato*
- (3) Armario de cocina*
- (B) Profundidad de puerta*
- (C) Sección transversal de ventilación*
- (D) Separación de la parte posterior del aparato*

(4) Pared*

(A) Profundidad de aparato*

Puede colocar el electrodoméstico junto al armario de cocina Fig. 2 (3)*.

En la parte posterior del armario superior debe estar disponible un pozo de ventilación con la profundidad Fig. 2 (D) sobre la totalidad del ancho de armario superior.*

Debajo del techo debe respetarse la sección transversal de ventilación Fig. 2 (C)*.

Si el electrodoméstico se instala con las bisagras al lado de una pared Fig. 2 (4), la separación entre el mismo y la pared debe ser de por lo menos 57 mm. Esto corresponde a la parte que sobresale de la manija con la puerta abierta.*

A fin de poder abrir completamente la puerta, el electrodoméstico debe sobresalir alrededor de la profundidad de la puerta Fig. 2 (B) en comparación con la parte frontal del armario de cocina. Dependiendo de la profundidad del armario de cocina Fig. 2 (3) y el empleo de separadores de pared el aparato puede sobresalir aún más.*

Electrodomésticos con tirador de palanca:*	
A	675 mm ^x
B	75 mm
C	como mínimo 300 cm ²
D	como mínimo 50 mm
E	como mínimo 57 mm

^x Si se emplean espaciadores de pared, la dimensión aumenta alrededor de 15 mm (consulte 8 Montar el separador de pared) .*

Nota

Se puede obtener un juego para la limitación del ángulo de apertura a 90° para aparatos con amortiguación de cierre en el servicio de posventa.

Asegúrese de que se cumplan las siguientes condiciones:

- Se cumplen las dimensiones de nicho .
- Se cumplen los requisitos de ventilación (consulte 4 Requisitos de ventilación) .

2.3 Instalación de varios aparatos

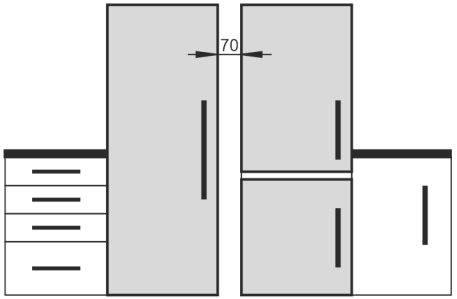
AVISO

¡Peligro de daños a consecuencia del agua de condensación!

- No instale el aparato directamente junto a otro refrigerador/congelador.

Los aparatos están desarrollados para distintos tipos de instalación. Combine exclusivamente los aparatos si están desarrollados para eso. El cuadro siguiente muestra el posible tipo de instalación dependiendo del modelo:

Tipo de instalación	Modelo
individual	todos los modelos
Side-by-Side (SBS)	Modelos cuya designación de modelo empiece con S...

Tipo de instalación	Modelo
Uno al lado del otro con una separación de 70 mm entre los electrodomésticos Si no se mantiene esta distancia puede formarse agua de condensación entre las paredes laterales de los aparatos.	todos los modelos sin calefacción de pared lateral  <i>Fig. 3</i>

Monte los aparatos según las instrucciones de montaje individuales

2.4 Conexión eléctrica



ADVERTENCIA

Peligro de incendio debido a una instalación incorrecta. Si el cable de alimentación o el enchufe tocan la parte trasera del electrodoméstico, la vibración del mismo puede dañar el cable de alimentación o el enchufe, provocando un cortocircuito.

- ▶ Asegúrese de que no hay ningún cable de red atascado bajo el electrodoméstico durante la instalación del mismo.
- ▶ Coloque el aparato de tal forma que no entre en contacto con ningún conector o cable de red.
- ▶ No conecte ningún dispositivo a las tomas de corriente de la parte trasera del aparato.
- ▶ Los enchufes múltiples/regletas de contactos, así como otros dispositivos electrónicos (como los transformadores halógenos) **no** deben colocarse ni funcionar en la parte trasera de los electrodomésticos.

3 Dimensiones de instalación

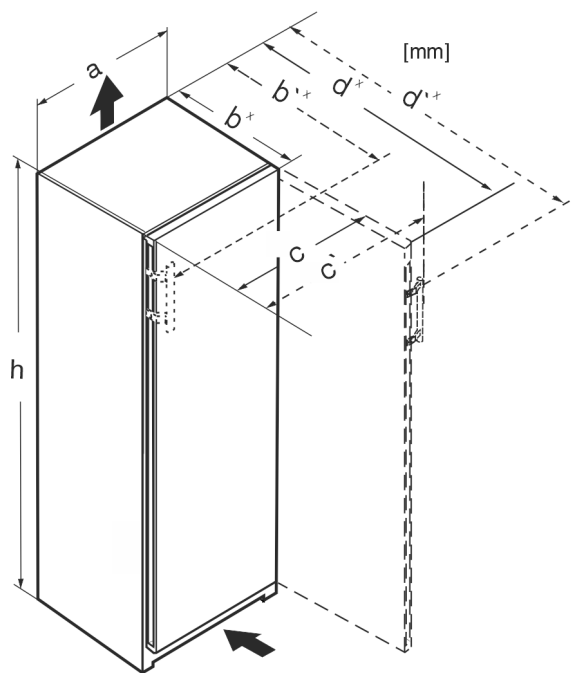


Fig. 4

	h	a	b	b'	c	c'	d	d'
RBa 4250	1255	597	675 ^x	719 ^x	609	654	1215 ^x	1222 ^x
R(sd)d 5250	1855	597	675 ^x	719 ^x	609	654	1215 ^x	1222 ^x
RB(sd)(bsc)(d) 5250	1855	597	675 ^x	719 ^x	609	654	1215 ^x	1222 ^x
SR(B)sdd 5250	1855	597	675 ^x	719 ^x	609	654	1215 ^x	1222 ^x
RBstd 528i	1855	597	675 ^x	–	609	–	1217 ^x	–
SRB(bs)(st)d 528i	1855	597	675 ^x	–	609	–	1217 ^x	–
RBbsc 5280	1855	597	675 ^x	–	609	–	1217 ^x	–
SRBstd 5280	1855	597	675 ^x	–	609	–	1217 ^x	–
SRB(bs)(st)d 529i	1855	597	675 ^x	719 ^x	609	654	1215 ^x	1222 ^x
SRBsdd 5260	1855	597	675 ^x	719 ^x	609	654	1215 ^x	1222 ^x

^x En el caso de aparatos con espaciadores de pared incluidos la dimensión aumenta alrededor de 15 mm (consulte 8 Montar el separador de pared).

4 Requisitos de ventilación

AVISO

¡Peligro de daños debido a sobrecalentamiento a consecuencia de ventilación insuficiente!

El compresor se puede dañar en caso de muy poca ventilación.

- ▶ Preste atención a una ventilación suficiente.
- ▶ Preste atención a los requisitos de ventilación.

Si el aparato está integrado en la cocineta, es esencial cumplir con los siguientes requisitos de ventilación:

- Las costillas separadoras en la parte posterior del aparato sirven para una ventilación suficiente. Estas no

Conexión de agua*

deben encontrarse en huecos o boquetes en la posición final.

- En esencia es válido: mientras más grande sea la sección transversal de ventilación, el aparato trabajará con más ahorro de energía.

Si la presión es superior a 6,2 bares:

- Conecte previamente un reductor de presión.
- Establecimiento de la conexión de agua. (consulte 15 Conecte el electrodoméstico al suministro de agua*)

5 Conexión de agua*

Si su electrodoméstico está equipado con una conexión de agua fija, se incluye la manguera correspondiente.

Nota

Puede adquirir una manguera de longitud diferente como accesorio.

Resumen de las dimensiones de la conexión de agua:	(consulte 5.1 Dimensiones de la conexión de agua)
Requisitos de presión del agua:	(consulte 5.2 Presión del agua)
Establecimiento de la conexión de agua:	(consulte 15 Conecte el electrodoméstico al suministro de agua*)

5.1 Dimensiones de la conexión de agua

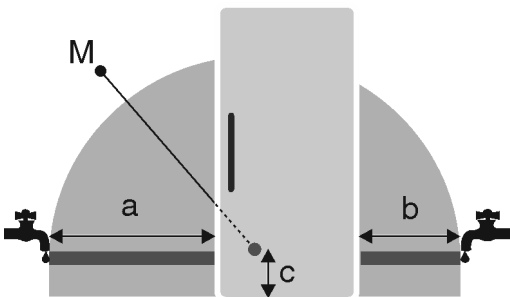


Fig. 5

- (a) Longitud máxima disponible de la manguera
(b) Longitud máxima disponible de la manguera

(c) Distancia de la electroválvula al suelo

(M) Electroválvula

Para aparatos de 600 mm de ancho:

a	b	c
~ 1150 mm	~ 1000 mm	~ 150 mm

5.2 Presión del agua

La tubería de conexión de agua y la electroválvula del electrodoméstico son adecuadas para una presión de agua de hasta 1 MPa (10 bares).

Para que el electrodoméstico funcione correctamente (caudal, tamaño de los cubitos de hielo, nivel de ruido), mantenga la siguiente presión del agua:

Presión del agua:	
bar	MPa
1.5 a 6.2	0.15 a 0.62

Presión de agua con el uso del filtro de agua:*	
bar*	MPa*
2.8 a 6.2	0.28 a 0.62

6 Transporte del electrodoméstico

- Durante la primera puesta en marcha: Transporte el electrodoméstico embalado.
- En el caso de transporte después de la primera puesta en marcha (por ejemplo, traslado): Transporte el electrodoméstico sin carga.
- Transporte el electrodoméstico en posición vertical.
- Traslade el electrodoméstico con ayuda de otra persona.

7 Desembalaje del aparato

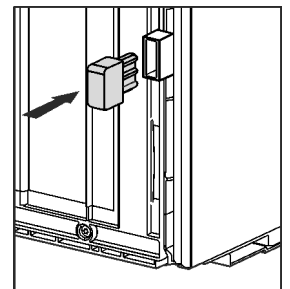
En caso de daños en el aparato, consulte de inmediato al proveedor antes de la conexión.

- Compruebe que el aparato y el embalaje no presentan daños de transporte. Póngase en contacto inmediatamente con los proveedores en caso de que observe la presencia de cualquier daño.
- Retire todos los materiales de la parte trasera o de las paredes laterales del aparato que puedan obstaculizar la correcta instalación o ventilación y salida de aire.
- Retire todas las láminas protectoras del aparato. ¡No utilice ningún objeto puntiagudo o afilado!

8 Montar el separador de pared

Con el espaciador de pared, su electrodoméstico logrará el consumo de energía declarado y no se formará condensación cuando la humedad ambiental sea alta. La profundidad del electrodoméstico se incrementa en alrededor de 15 mm. El electrodoméstico es totalmente funcional sin el empleo del espaciador de pared, pero tiene un consumo de energía ligeramente alto.

- Electrodoméstico con espaciadores de pared incluidos: Colocar el espaciador de pared en la parte posterior del electrodoméstico, abajo a izquierda y derecha.



9 Instalación del aparato



ATENCIÓN

¡Peligro de lesiones por electrodoméstico pesado!

- Son necesarias dos personas para transportar el electrodoméstico a su lugar de instalación.



ATENCIÓN

- ¡Peligro de lesiones personales y daños!
La puerta puede golpear la pared y dañarse de este modo.
¡En caso de puertas de cristal, el cristal dañado puede provocar lesiones!
- ▶ Proteja la puerta contra los golpes en la pared. Coloque topes de puerta, p.ej., tope de fieltro, en la pared.
 - ▶ Se puede ordenar posteriormente un limitador de apertura de la puerta a 90° al servicio posventa.



ADVERTENCIA

- ¡Peligro de lesiones personales y daños debido a la inestabilidad del electrodoméstico!
El electrodoméstico puede volcar.
- ▶ Asegure el electrodoméstico según las instrucciones.



ADVERTENCIA

- Peligro de incendio y de sobrecalentamiento
- ▶ No coloque aparatos exotérmicos como, por ejemplo, microondas, tostadoras, etc. sobre el aparato.

Asegúrese de que se cumplen los siguientes requisitos:

- Desplace el aparato solo cuando esté descargado.
- Configure el dispositivo solo con ayuda.

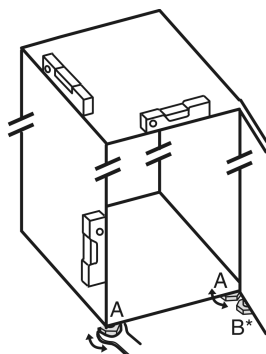
10 Nivelar el aparato



ATENCIÓN

- ¡Peligro de lesiones y daños debido a la inclinación y caída de la puerta del aparato!
La puerta se puede caer o el aparato puede inclinarse si la pata de ajuste adicional en el soporte inferior no se apoya correctamente en el piso. Esto puede provocar daños materiales y lesiones.
- ▶ Desatornille la pata de ajuste adicional en el soporte hasta que ésta se apoye en el piso.
 - ▶ Luego gírela otros 90°.

- ▶ Alinee el aparato con la llave de boca suministrada mediante las patas de ajuste (A) y con la ayuda de un nivel de burbuja de tal forma que quede fijo y plano.
- ▶ Después, apoye la puerta: desenrosque la pata de ajuste en el soporte de cojinete (B) hasta que descansa sobre el suelo; a continuación, gire otros 90°.



- ▶ Después, apoye la puerta: desenrosque la pata de ajuste con la llave de boca SW10 en el soporte de cojinete (B) hasta que descansa sobre el suelo; a continuación, gire otros 90°.

11 Después de la instalación

- ▶ Retire las láminas protectoras de la parte exterior de la carcasa.
- ▶ Retire las láminas protectoras de las molduras.
- ▶ Retire las láminas protectoras de las molduras y del frente de los cajones.

- ▶ Retirar las láminas protectoras de la pared trasera de acero inoxidable.
- ▶ Retire todos los elementos protectores para el transporte.
- ▶ Limpiar el electrodoméstico. (Consulte las instrucciones de uso)
- ▶ Anote el tipo (modelo, número), la denominación del electrodoméstico, el número de serie/electrodoméstico, la fecha de compra y la dirección del distribuidor.

12 Eliminación del embalaje



ADVERTENCIA

- Peligro de asfixia derivado del material y las láminas de embalaje.
- ▶ No permita que los niños jueguen con el material de embalaje.

El embalaje está fabricado con materiales reciclables:



- Cartón paja/cartón
- Piezas de poliestireno expandido
- Láminas y bolsa de polietileno
- Aros para cajas de polipropileno
- Marco de madera clavado con plancha de polietileno*
- ▶ Deposite el material de embalaje en un punto de recogida oficial

13 Explicación de los símbolos empleados

	¡Existe el peligro de lesiones en este paso del procedimiento! ¡Tenga en cuenta las indicaciones sobre la seguridad!
	Las instrucciones son válidas para varios modelos. Realice este paso sólo si es válido para su aparato.
	Para el montaje tome en cuenta la descripción detallada en la sección de texto de las instrucciones.
	La sección es válida para un aparato de una puerta o un aparato de dos puertas.
	Escoja entre las siguientes alternativas: Aparato con tope de puerta a la derecha o aparato con tope de puerta a la izquierda.
	Paso de montaje necesario para IceMaker y / o InfinitySpring.
	Sólo afloje o apriete ligeramente los tornillos.

Cambio del tope de puerta

	Apriete los tornillos.
	Compruebe si el paso de trabajo siguiente es necesario para su modelo.
	Compruebe el montaje correcto / asiento correcto del componente utilizado.
	Verifique la medida especificada y corríjala si es necesario.
	Herramientas para el montaje: Metro
	Herramientas para el montaje: Desarmador eléctrico y puntas TORX® 20
	Herramientas para el montaje: Nivel de burbuja
	Herramientas para el montaje: Llave de tuercas con SW 7 y SW 10
	Para este paso de trabajo se requieren dos personas.
	El paso de trabajo se realiza en el lugar marcado del aparato.
	Auxiliares para el montaje: Cuerda
	Auxiliares para el montaje: Escuadra
	Auxiliares para el montaje: Destornillador
	Auxiliares para el montaje: Tijeras
	Auxiliares para el montaje: Rotulador removible

	Empaque adicional: Retire los componentes.
	Deseche los componentes que ya no sean necesarios de forma adecuada.

14 Cambio del tope de puerta

Herramienta

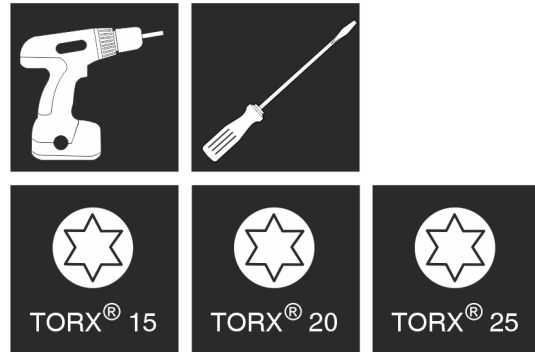


Fig. 6



ADVERTENCIA

- ¡Peligro de lesiones al caerse la puerta!
Si las piezas de cojinete no están suficientemente atornilladas, la puerta se puede caer. Esto puede causar lesiones graves. Además, puede ocurrir que la puerta no cierre y el electrodoméstico no refrigere correctamente.
- ▶ Atornille los soportes de cojinete/pernos de cojinete con 4 Nm.
 - ▶ Compruebe y, dado el caso, vuelva a apretar todos los tornillos.

AVISO

- ¡Peligro de daños en aparatos Side-by-Side a consecuencia del agua de condensación!*
- Determinados aparatos se pueden instalar como combinados Side-by-Side (dos aparatos, uno junto a otro). Si su aparato **es un aparato Side-by-Side (SBS)** :
- ▶ Instale el combinado SBS según la hoja suplementaria.
- Si se **especifica la disposición de los aparatos** :
- ▶ No cambie el tope de puerta.

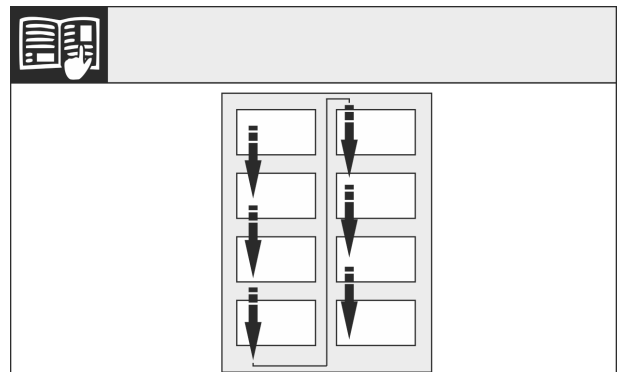


Fig. 7

Tenga en cuenta la dirección de lectura.

14.1 Retirar el amortiguador de cierre

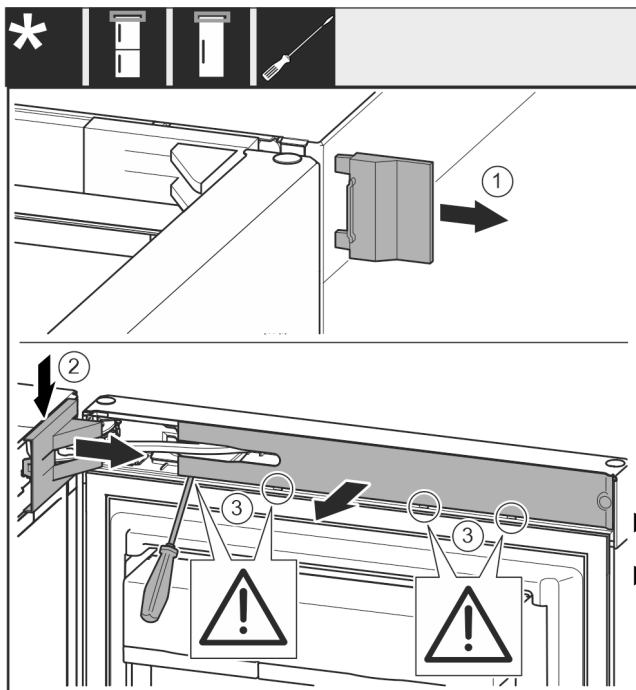


Fig. 8

- ▶ Abra la puerta.

AVISO

¡Peligro de daños!

Si la junta de la puerta resulta dañada, puede que la puerta no cierre correctamente y la refrigeración no sea suficiente.

- ▶ ¡No dañe la junta de estanqueidad de la puerta con un destornillador!

- ▶ Retire la cubierta exterior. Fig. 8 (1)
- ▶ Desenganche y suelte la cubierta del soporte de cojinete. Retire la cubierta del soporte de cojinete. Fig. 8 (2)
- ▶ Desenganche el panel con el destornillador para tornillos de cabeza ranurada y gírelo lateralmente. Fig. 8 (3)

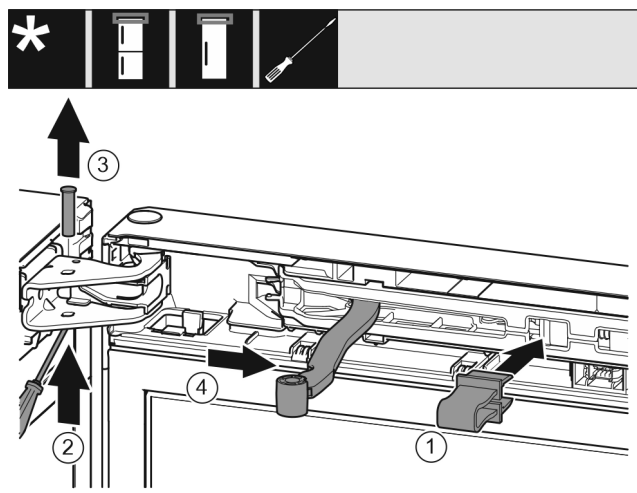


Fig. 9



ATENCIÓN

¡Peligro de aplastamiento por una articulación plegable!

- ▶ Encaje el seguro.

- ▶ Encaje el seguro en la abertura. Fig. 9 (1)
- ▶ Extraiga el perno con el destornillador. Fig. 9 (2)
- ▶ Retire el perno hacia arriba. Fig. 9 (3)

- ▶ Gire la articulación en dirección de la puerta. Fig. 9 (4)

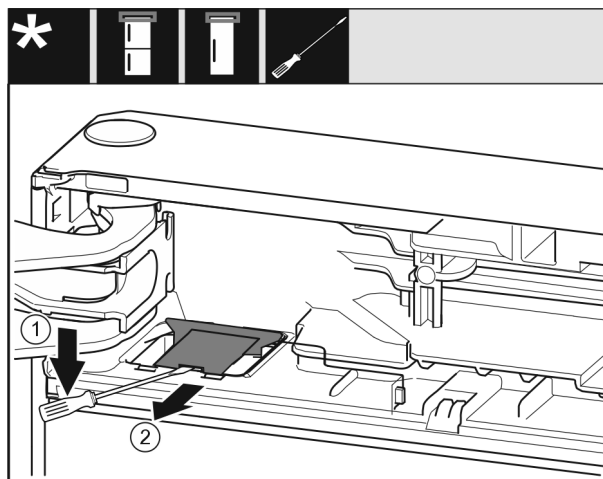


Fig. 10

- ▶ Use un destornillador de punta plana para desenganchar la cubierta y levantarla. Fig. 10 (1)
- ▶ Retire la cubierta. Fig. 10 (2)

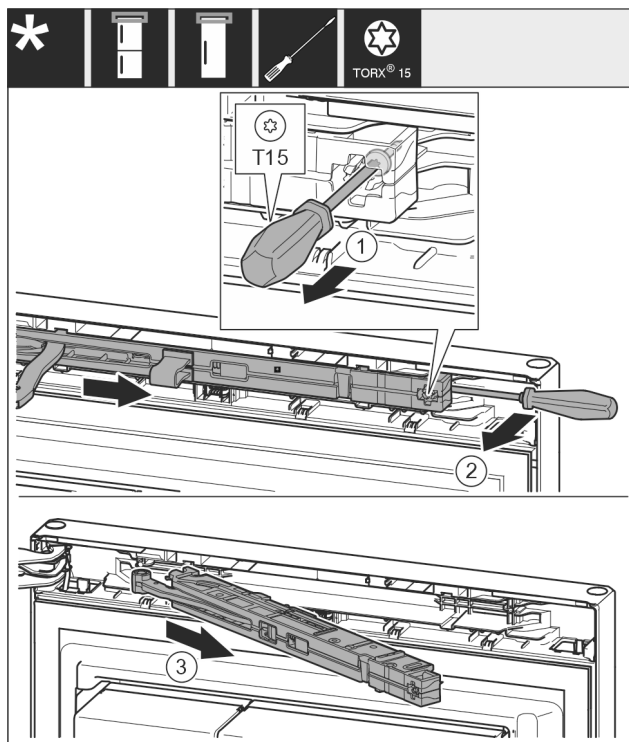


Fig. 11

- ▶ Afloje el tornillo en la unidad de amortiguador de cierre aprox. con un destornillador T15 de aprox. 14 mm. Fig. 11 (1)
- ▶ Desplácelo con un destornillador por el lado del tirador detrás de la unidad de amortiguador de cierre y gire la unidad hacia delante. Fig. 11 (2)
- ▶ Extraiga la unidad de amortiguador de cierre. Fig. 11 (3)

14.2 Retirar la puerta

Nota

- ▶ Extraiga los alimentos de los compartimientos de la puerta antes de retirar la puerta para que no se caiga ningún alimento.

Cambio del tope de puerta

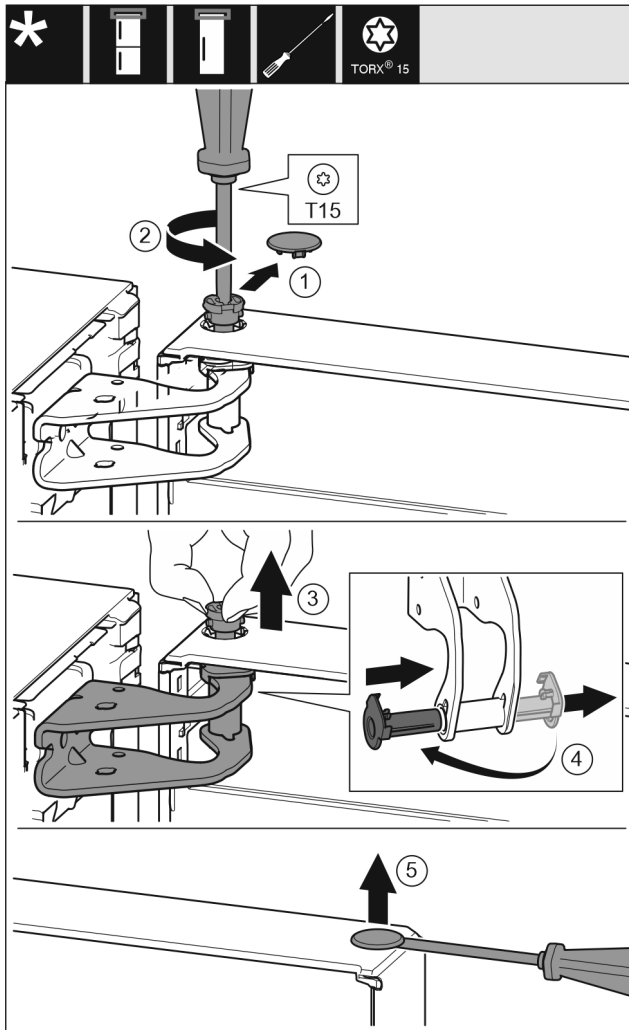


Fig. 12



ATENCIÓN

¡Peligro de lesiones al inclinar la puerta para extraerla!

- ▶ Sujete bien la puerta.
 - ▶ Deposite la puerta con cuidado.
-
- ▶ Retire la cubierta del seguro con cuidado. Fig. 12 (1)
 - ▶ Desenrosque un poco el perno con el destornillador T15. Fig. 12 (2)
 - ▶ Sujete la puerta y extraiga el perno con los dedos. Fig. 12 (3)
 - ▶ Extraiga el casquillo de cojinete de la guía. Introdúzcalo y encájelo por el otro lado. Fig. 12 (4)
 - ▶ Levante la puerta y apártela.
 - ▶ Levante cuidadosamente el tapón del casquillo de cojinete de la puerta con un destornillador para tornillos de cabeza ranurada y extráigalo. Fig. 12 (5)

14.3 Cambiar de sitio las piezas de cojinete superiores

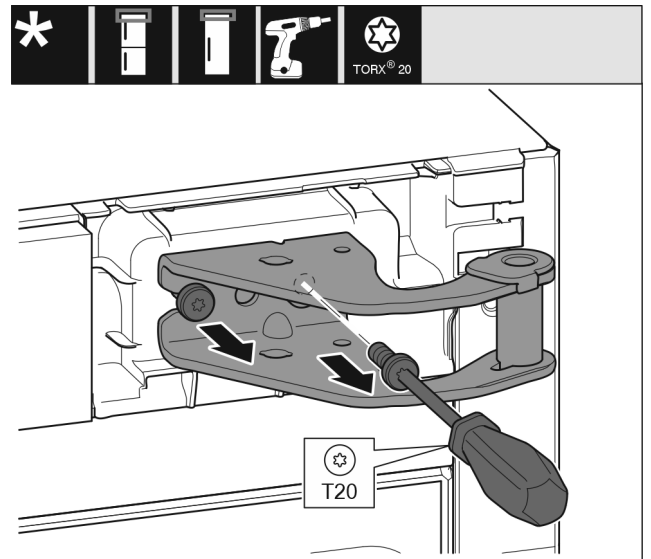


Fig. 13

- ▶ Desenrosque los dos tornillos con el destornillador T20.
- ▶ Levante y retire el soporte de cojinete.

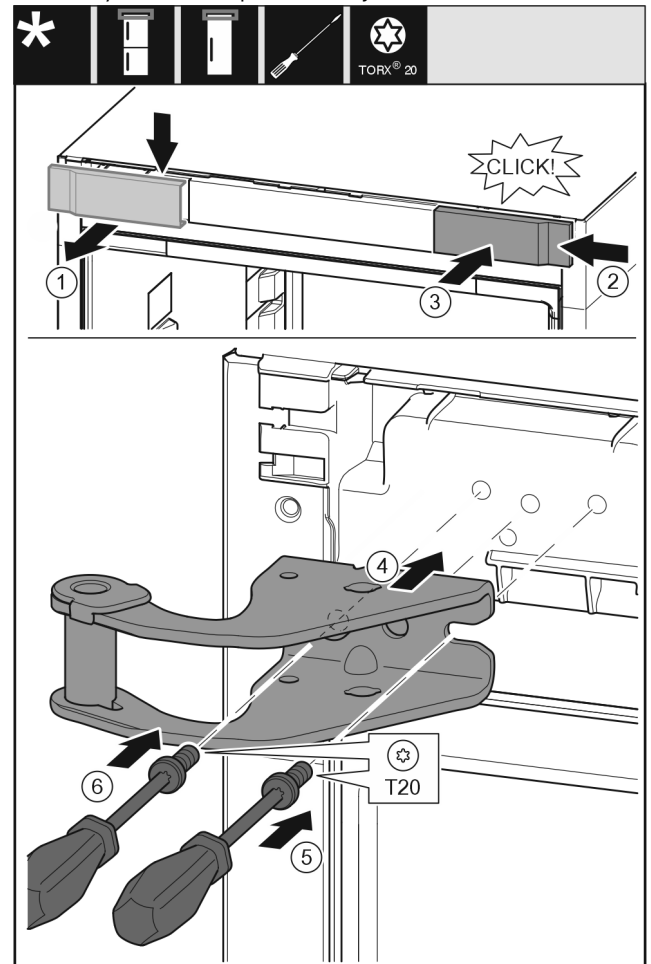


Fig. 14

- ▶ Retire la tapa desde la parte superior hacia el frente. Fig. 14 (1)
- ▶ Enganche por la derecha la cubierta girada 180° en el otro lado. Fig. 14 (2)
- ▶ Encaje la cubierta. Fig. 14 (3)
- ▶ Coloque el soporte de cojinete superior. Fig. 14 (4)
- ▶ Coloque y apriete el tornillo con el destornillador T20. Fig. 14 (5)

- ▶ Coloque y apriete el tornillo con el destornillador T20. *Fig. 14 (6)*

14.4 Cambiar de sitio las piezas de cojinete inferiores

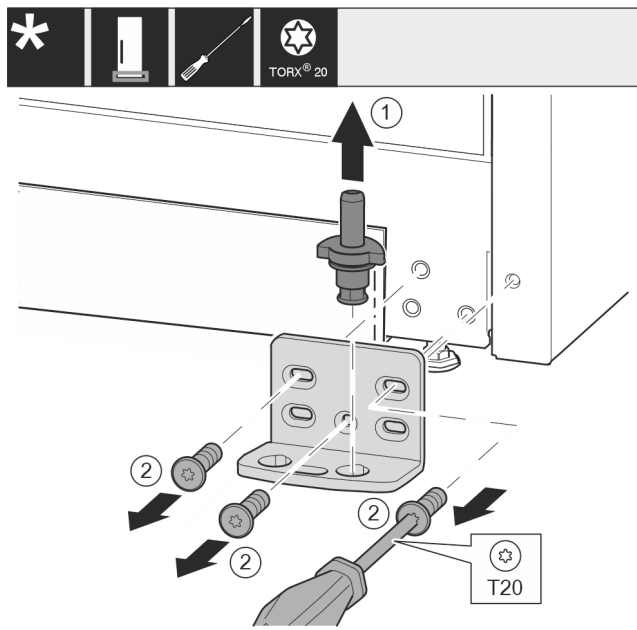


Fig. 15

- ▶ Extraiga el perno de cojinete completo hacia arriba. *Fig. 15 (1)*
- ▶ Desenrosque los tornillos con el destornillador T20 y retire el soporte de cojinete. *Fig. 15 (2)*

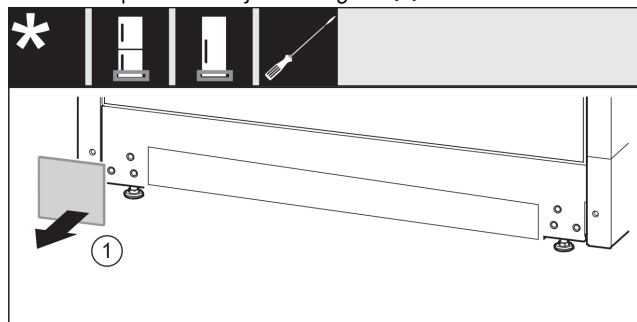


Fig. 16

- ▶ Retire la cubierta. *Fig. 16 (1)*

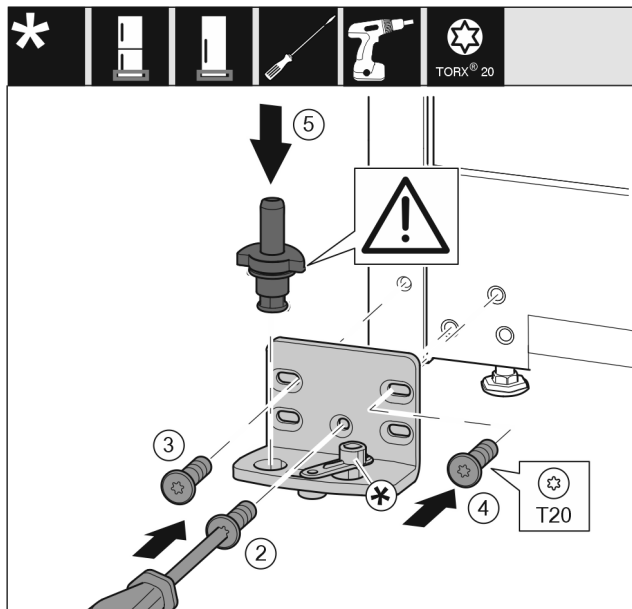


Fig. 17

- ▶ Coloque el soporte de cojinete en el otro lado y atorníllelo con la ayuda de un destornillador T20. Comience por el tornillo 2 en la parte inferior central. *Fig. 17 (2)*
- ▶ Atornille los tornillos 3 y 4. *Fig. 17 (3,4)*
- ▶ Coloque el perno de cojinete completo. Preste atención a que el saliente de retención esté orientado hacia atrás. *Fig. 17 (5)*

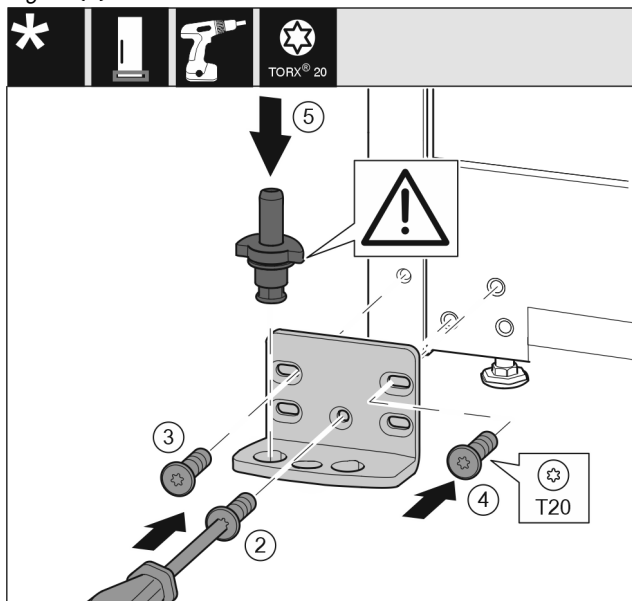


Fig. 18

- ▶ Coloque el soporte de cojinete en el otro lado y atorníllelo con la ayuda de un destornillador T20. Comience por el tornillo 2 en la parte inferior central. *Fig. 18 (2)*
- ▶ Atornille los tornillos 3 y 4. *Fig. 18 (3,4)*
- ▶ Coloque el perno de cojinete completo. Preste atención a que el saliente de retención esté orientado hacia atrás. *Fig. 18 (5)*

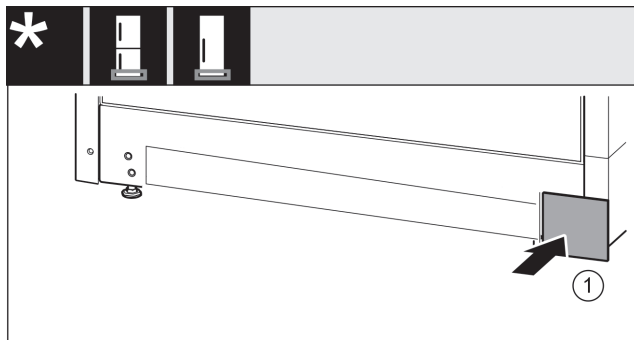


Fig. 19

► Vuelva a colocar la cubierta en el otro lado. Fig. 19 (1)

14.5 Cambiar de sitio los tiradores*

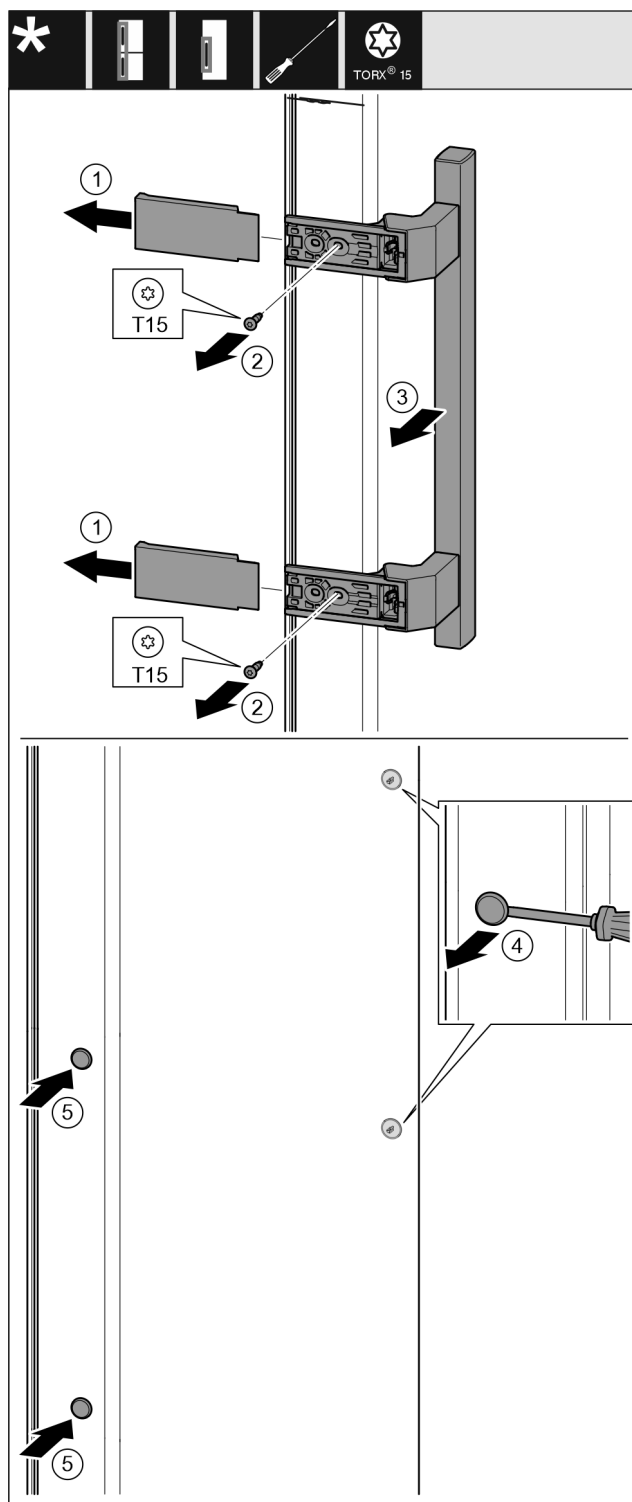


Fig. 20

- Retire la cubierta. Fig. 20 (1)
- Desenrosque los tornillos con el destornillador T15. Fig. 20 (2)
- Retire el tirador. Fig. 20 (3)
- Levante cuidadosamente el tapón lateral con un destornillador para tornillos de cabeza ranurada y extráigalo. Fig. 20 (4)
- Vuelva a colocar el tapón en el otro lado. Fig. 20 (5)

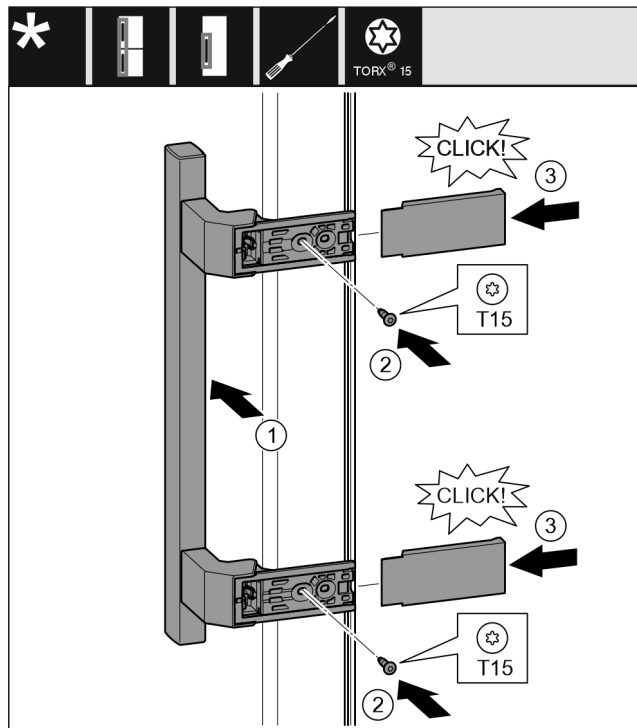


Fig. 21

- ▶ Coloque el tirador en el lado opuesto. Fig. 21 (1)
- ▷ Los agujeros deben estar justamente uno encima del otro.
- ▶ Apriete el tornillo con el destornillador T15. Fig. 21 (2)
- ▶ Coloque y desplace lateralmente las cubiertas. Fig. 21 (3)
- ▷ Preste atención a que encaje correctamente.

14.6 Montar la puerta

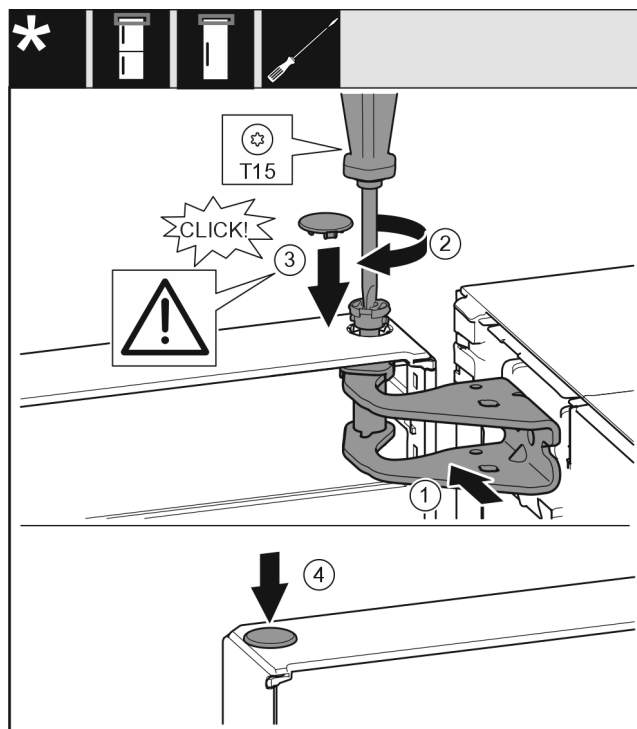


Fig. 22

- ▶ Coloque la puerta sobre el perno de cojinete inferior.
- ▶ Alinee la parte superior de la puerta respecto a la abertura en el soporte de cojinete. Fig. 22 (1)
- ▶ Introduzca el perno y atorníllelo con el destornillador T15. Fig. 22 (2)

- ▶ Montar la cubierta del seguro para asegurar la puerta: introduzca la cubierta del seguro y compruebe si descansa sobre la puerta. De lo contrario, introduzca por completo el perno. Fig. 22 (3)
- ▶ Coloque el tapón. Fig. 22 (4)

14.7 Alinear la puerta



ADVERTENCIA

¡Peligro de lesiones al caerse la puerta!
Si las piezas de cojinete no están suficientemente atornilladas, la puerta se puede caer. Esto puede causar lesiones graves. Además, puede ocurrir que la puerta no cierre y el electrodoméstico no refrigere correctamente.

- ▶ Atornille bien los soportes de cojinete a 4 Nm.
- ▶ Compruebe y, dado el caso, vuelva a apretar todos los tornillos.

- ▶ Dado el caso, alinee la puerta a través de los dos agujeros oblongos en el soporte de cojinete inferior a ras de la carcasa del aparato. Para ello, desenrosque el tornillo intermedio del soporte de cojinete inferior con la herramienta T20 suministrada. Suelte un poco los tornillos restantes con la herramienta T20 o con un destornillador T20 y alinéelos a través de los agujeros oblongos.

- ▶ Apoyar la puerta: desenrosque la pata de ajuste con la llave de boca SW10 en el soporte de cojinete inferior hasta que descansa sobre el suelo; a continuación, gire otros 90°.

14.8 Montar el amortiguador de cierre

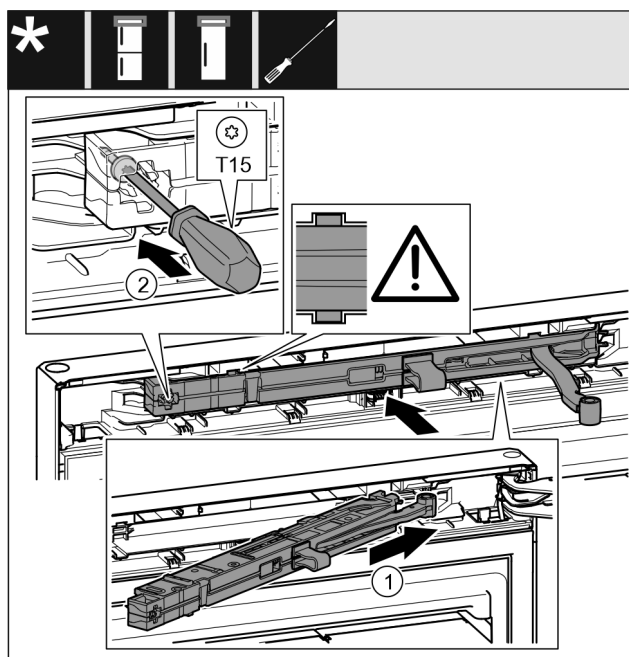


Fig. 23

- ▶ Introduzca la unidad de amortiguador de cierre en el lado del soporte de cojinete en posición inclinada en la escotadura hasta el tope. Fig. 23 (1)
- ▶ Introduzca por completo la unidad.
- ▷ La unidad está colocada correctamente cuando el nervio de la unidad de amortiguador de cierre se encuentra en la guía de la carcasa.
- ▶ Apriete el tornillo con un destornillador T15. Fig. 23 (2)

Conecte el electrodoméstico al suministro de agua*

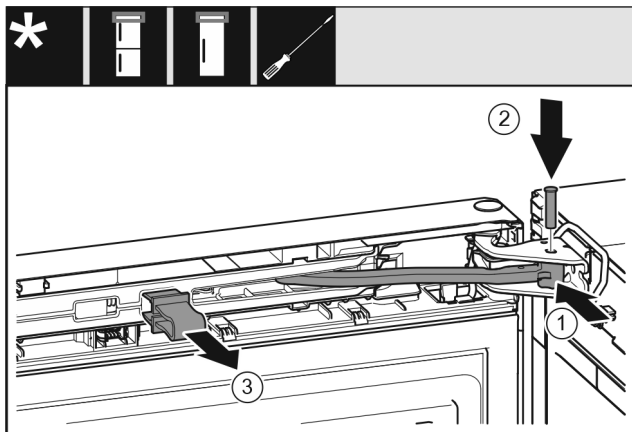


Fig. 24

La puerta está abierta 90°.

- ▶ Gire la articulación en el soporte de cojinete. Fig. 24 (1)
- ▶ Introduzca el perno en el soporte de cojinete y la articulación. Preste atención a que el saliente de retención descansa correctamente en la ranura. Fig. 24 (2)
- ▶ Retire el seguro. Fig. 24 (3)

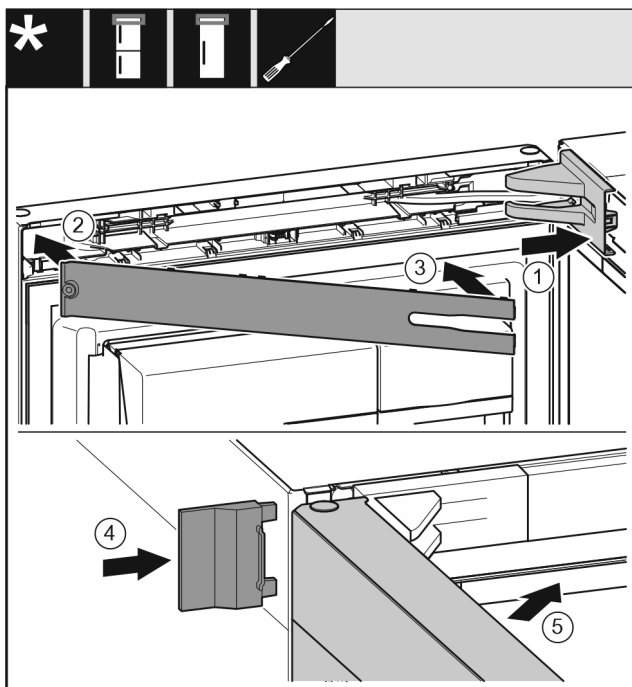


Fig. 25

- ▶ Coloque y encaje la cubierta del soporte de cojinete; dado el caso, separe con cuidado. Fig. 25 (1)
- ▶ Coloque el panel. Fig. 25 (2)
- ▶ Gire hacia dentro y encaje el panel. Fig. 25 (3)
- ▶ Desplace la cubierta exterior. Fig. 25 (4)
- ▶ Cierre la puerta superior. Fig. 25 (5)

15 Conecte el electrodoméstico al suministro de agua*

Asegúrese de que se cumplan los siguientes requisitos:

- Se conocen y respetan las dimensiones de conexión al suministro de agua.
- Se mantiene la presión del agua.
- El agua se suministra a la unidad a través de la tubería de agua fría, que soporta la presión de funcionamiento y está conectada al suministro de agua potable.
- Todos los electrodomésticos y dispositivos que se utilizan para la alimentación de agua cumplen con las normas vigentes del país respectivo.

- La parte trasera de la unidad es accesible para que pueda conectar la unidad al suministro de agua potable.
- Se utiliza la manguera incluida. Se desechan las mangueras viejas.
- Hay un filtro con junta en la pieza de conexión de la manguera.
- Hay un grifo de agua entre la manguera y la conexión de agua doméstica para que pueda interrumpir el suministro de agua si es necesario.
- El grifo de agua está fuera de la parte trasera del electrodoméstico y es fácilmente accesible. Esto le permite colocar el electrodoméstico lo más cerca posible de la pared y, en caso necesario, puede cerrar rápidamente el grifo.



ADVERTENCIA

¡Peligro de descarga eléctrica debido al agua!

- ▶ Antes de conexión a la tubería de agua: Desconecte el aparato de la toma de corriente.
- ▶ Antes de conexión a la tubería de alimentación de agua: Cierre el suministro de agua.
- ▶ Asegúrese de que solo el personal cualificado conecte el electrodoméstico al suministro de agua potable.



ADVERTENCIA

¡Peligro de intoxicación debido al agua contaminada!

- ▶ Conéctelo únicamente al suministro de agua potable.

15.1 Conexión de la manguera

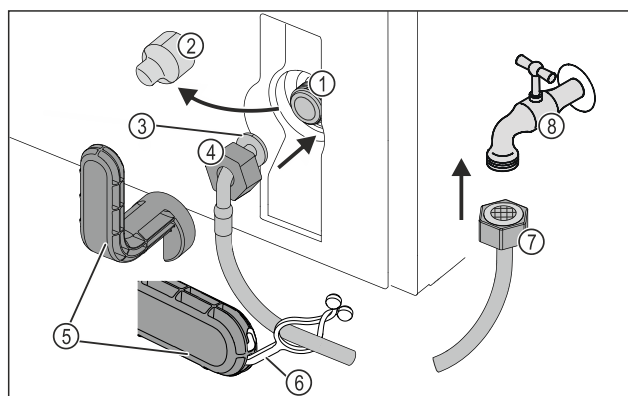


Fig. 26

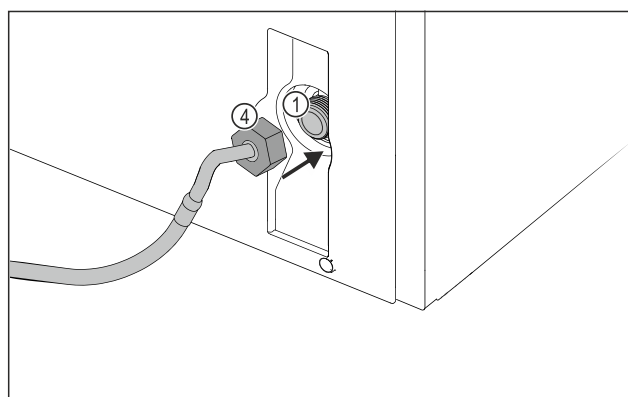


Fig. 26

- | | |
|---|-------------------------------|
| (1) Electroválvula: La electroválvula se encuentra en la parte inferior de la parte trasera de la unidad. Tiene una rosca de conexión R3/4. | (5) Herramienta auxiliar |
| (2) Cubierta | (6) Pestaña |
| (3) Extremo de manguera acodado | (7) Extremo recto de manguera |
| (4) Tuerca | (8) Grifo de agua |

AVISO

Peligro de daños debido a una instalación incorrecta.

- ▶ No dañe ni doble la manguera durante la instalación.
- ▶ No dañe ni doble la manguera al instalar el electrodoméstico.

Conexión de la manguera al electrodoméstico:

- ▶ Retire la cubierta Fig. 26 (2).
- ▶ Deslice la tuerca Fig. 26 (4) sobre el extremo de manguera acodado Fig. 26 (3) hasta el final y sujétela.

AVISO

Electroválvula con fugas debido a roscas dañadas.

Si la electroválvula tiene fugas, puede escaparse el agua.

- ▶ Siga las instrucciones siguientes para montar la tuerca en la electroválvula.

- ▶ Coloque la tuerca Fig. 26 (4) con cuidado en la electroválvula Fig. 26 (1) y sujétela.
- ▶ Atornille la tuerca Fig. 26 (4) directamente en la rosca con dos dedos hasta conseguir un ajuste seguro y firme.



ADVERTENCIA

Peligro de corte por rotura de la herramienta auxiliar.

- ▶ Utilice la herramienta auxiliar Fig. 26 (5) exclusivamente a temperatura ambiente.

- ▶ Apriete la tuerca Fig. 26 (4) con la herramienta auxiliar Fig. 26 (5) en el sentido de las manecillas del reloj hasta que se logre el par de apriete máximo y no se tuerza la herramienta auxiliar Fig. 26 (5).
- ▷ La manguera está conectada al electrodoméstico.

Conexión de la manguera al grifo:

- ▶ Enrosque la tuerca Fig. 26 (7) en el grifo Fig. 26 (8).



ADVERTENCIA

Peligro de corte por rotura de la herramienta auxiliar.

- ▶ Utilice la herramienta auxiliar Fig. 26 (5) exclusivamente a temperatura ambiente.

- ▶ Apriete la tuerca Fig. 26 (7) con la herramienta auxiliar Fig. 26 (5) en el sentido de las manecillas del reloj hasta que se logre el par de apriete máximo y no se tuerza la herramienta auxiliar Fig. 26 (5).
- ▶ Enganche la pestaña Fig. 26 (6) en herramienta auxiliar Fig. 26 (5).
- ▶ Enganche la pestaña Fig. 26 (6) a la manguera para guardarla.
- ▷ La manguera está conectada al grifo.

15.2 Comprobación del sistema de agua

Antes de montar el electrodoméstico por completo, Liebherr recomienda comprobar la estanqueidad del sistema de agua.

- ▶ Inserte el depósito de agua InfinitySpring. (consulte 16 Depósito de agua*) *

- ▶ Inserte el filtro de agua InfinitySpring. (consulte 17 Filtro de agua*) *
- ▶ Abra lentamente el grifo de agua.
- ▶ Compruebe que las mangueras, la entrada de agua y las conexiones estén bien apretadas.
- ▷ Compruebe que no haya fugas en el sistema de agua.
- ▷ El sistema de agua es estanco: Puede instalar el electrodoméstico completamente.

Nota

InfinitySpring: Antes de utilizar el InfinitySpring por primera vez, debe ponerlo en funcionamiento. Para ello, debe purgar y limpiar el sistema de agua. (Consulte la Quick Start Guide o las instrucciones de uso)*

16 Depósito de agua*

El depósito de agua del InfinitySpring se encuentra, dependiendo del aparato, detrás del cajón inferior en el compartimiento refrigerador o el compartimiento BioFresh

16.1 Inserción del depósito de agua

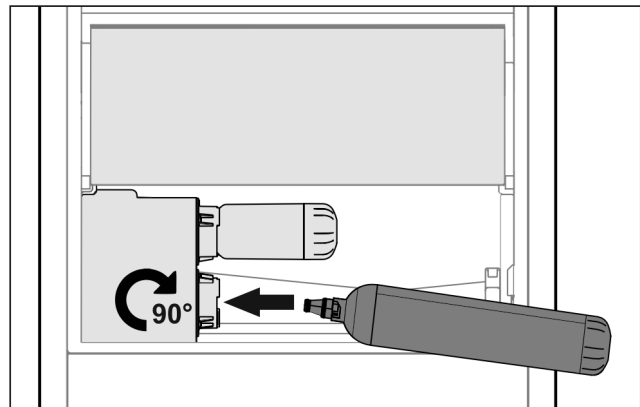


Fig. 27

- ▶ Retire el cajón.
- ▶ Coloque el depósito de agua y gírelo unos 90° hacia la derecha hasta el tope.
- ▶ Compruebe si el depósito de agua es estanco y que no tenga fugas de agua.
- ▶ Coloque el cajón.
- ▶ Purgue el sistema de agua (véase Instrucciones de montaje, Conexión de agua)

Se puede utilizar un depósito de agua adicional en lugar del filtro de agua.

Nota

El depósito de agua está disponible como repuesto.

17 Filtro de agua*

El filtro de agua se encuentra, dependiendo del aparato, detrás del cajón inferior en el compartimiento refrigerador o compartimiento BioFresh.

El filtro recibe las acumulaciones de agua y reduce el sabor a cloro.

- El filtro de agua se debe sustituir como máximo cada 6 meses si se utiliza con la potencia especificada, o también si se produce una disminución considerable del flujo de agua.
- El filtro de agua contiene carbón activado y se puede eliminar junto con la basura doméstica normal.

Conexión del aparato

Nota

Puede adquirir el filtro de agua en la tienda Liebherr-Hausgeräte en home.liebherr.com/shop/de/deu/zubehor.html.

17.1 Inserción del filtro de agua

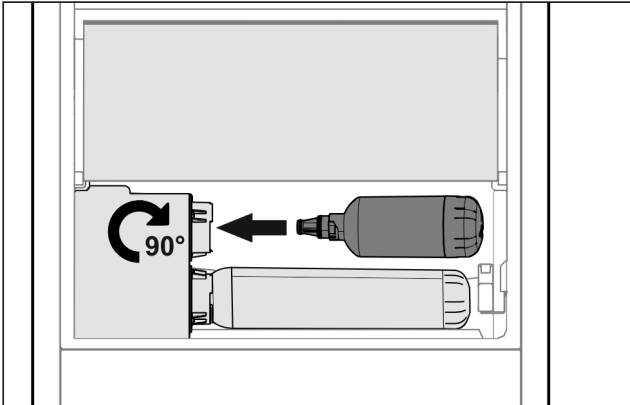


Fig. 28

- ▶ Retire el cajón.
- ▶ Coloque el filtro de agua y gírelo unos 90° hacia la derecha hasta el tope.
- ▶ Compruebe si el filtro es estanco y que no salga agua.
- ▶ Coloque el cajón.



ATENCIÓN

Los filtros de agua nuevos pueden contener sólidos en suspensión.

- ▶ Saque y elimine 3 l de agua del InfinitySpring.

▷ Ahora el filtro de agua está listo para funcionar.

18 Conexión del aparato



ADVERTENCIA

¡Conexión indebida!
Peligro de incendio.

- ▶ No utilice ningún cable prolongador.
- ▶ No utilice ninguna regleta de contactos.

AVISO

¡Conexión indebida!
Daño en el sistema electrónico.

- ▶ No conecte la unidad a inversores autónomos como sistemas de energía solar y generadores de gasolina.

Nota

Utilice exclusivamente el cable de alimentación suministrado.

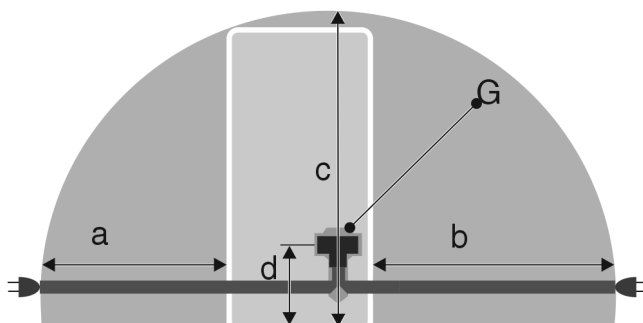
- ▶ Se puede solicitar un cable de alimentación más largo con el servicio posventa.

Fig. 29 Refrigeradores

Para electrodomésticos de 600 mm de ancho:	
a	~ 1350 mm
b	~ 1800 mm
c	~ 2050 mm
d	~ 150 mm
G	Conector del aparato

Asegúrese de que se cumplan los siguientes requisitos:

- El tipo de corriente y voltaje en el sitio de instalación corresponde a la información de la placa de características.
- El enchufe está aterrizado de manera adecuada y protegido con fusibles.
- La corriente de disparo de los fusibles se encuentra entre 10 y 16 A.
- El enchufe es de fácil acceso.
- La toma de corriente no está situada detrás del aparato, sino en las zonas a o b (a, b, c).
- ▶ Compruebe la conexión eléctrica.
- ▶ Enchufe el conector (G) en la parte posterior del aparato. Preste atención a que encaje correctamente.
- ▶ Conecte el enchufe de alimentación a la alimentación eléctrica.
- ▷ El logo de Liebherr aparece en la pantalla.
- ▷ La pantalla cambia al símbolo de espera.





home.liebherr.com/fridge-manuals

ES Refrigerador con BioFresh

Fecha de edición: 20230526

**Índice de número de
artículo: 7080530-01**

Liebherr-Hausgeräte Marica EOOD
Bezirk Plovdiv
4202 Radinovo
Bulgarien