



Прирачник за  
монтажа

Quality, Design and Innovation



[home.liebherr.com/fridge-manuals](http://home.liebherr.com/fridge-manuals)





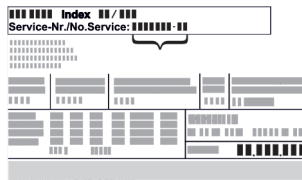




# LIEBHERR

# Општи безбедносни инструкции

## Содржина

1	Општи безбедносни инструкции.....	2
2	Зафатнина при инсталација.....	3
3	Пренесување на уредот.....	3
4	Монтажа Side-by-Side.....	4

Произведувачот постојано работи на понатамошно развивање на сите типови и модели. Затоа ве молиме за разбирање дека мораме да го задржиме правото на измена на формата, опремата и технологијата.

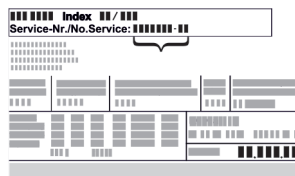
Симбол	Објаснување
	<p><b>Прочитајте го прирачникот</b></p> <p>За да ги запознаете сите предности на новиот уред, внимателно прочитајте ги инструкциите во овој прирачник.</p>
	<p><b>Целосен прирачник на интернет</b></p> <p>Деталниот прирачник можете да го најдете на интернет преку QR-кодот на предната страна на прирачникот, на <a href="http://home.liebherr.com/fridge-manuals">home.liebherr.com/fridge-manuals</a> или со внесувањена сервисниот број на <a href="http://home.liebherr.com/fridge-manuals">home.liebherr.com/fridge-manuals</a>.</p> <p>Сервисниот број се наоѓа на табличката со податоци:</p>  <p>Фиг. Пример за приказ</p>
	<p><b>Проверка на уредот</b></p> <p>Проверете дали има оштетување при транспортот на сите делови. Ако имате рекламација, обратете се до дистрибутерот или корисничката служба.</p>
	<p><b>Разлики</b></p> <p>Прирачникот важи за повеќе модели, па затоа може да постојат некои разлики. Деловите, што се однесуваат на определени уреди, се означени со ѕвездичка (*).</p>
	<p><b>Инструкции и резултати од ракувањето</b></p> <p>Инструкциите за ракување се означени со ▶. Резултатите од ракувањето се означени со ▷.</p>
	<p><b>Видеа</b></p> <p>На YouTube-каналот на Liebherr-Hausgeräte се поставени видеа за уредите.</p>

## 1 Општи безбедносни инструкции

- Внимателно чувајте го прирачникот за монтажа за да може да ви биде достапен во секое време.
- Кога ќе го дадете уредот на следниот корисник, со него дадете го и прирачникот за монтажа.

- Внимателно прочитајте го прирачникот за монтажа пред инсталирање и употреба за да можете правилно да го користите уредот. Следете ги упатствата, безбедносните инструкции и предупредувањата во него. Тие се важни за безбедно и беспрекорно инсталирање и употреба.

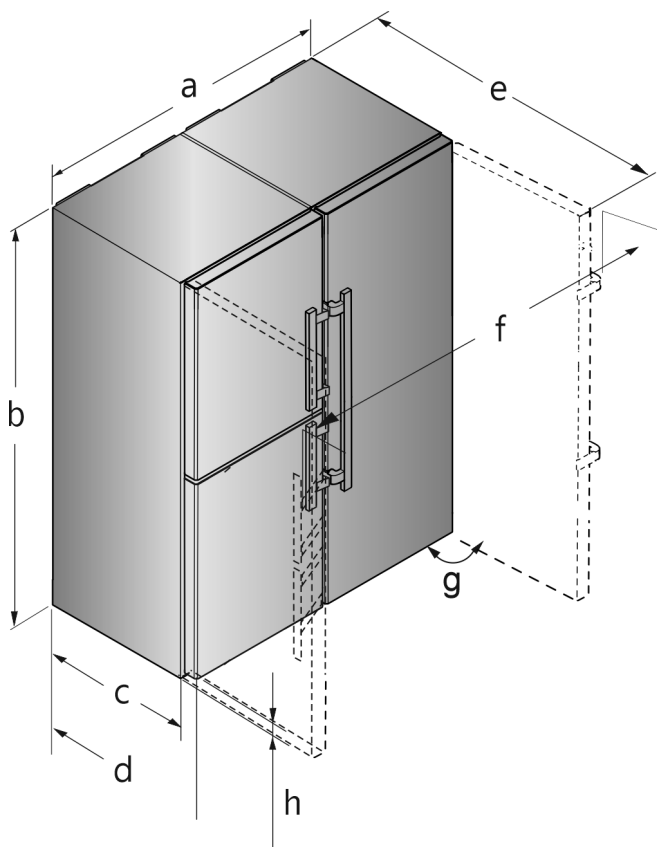
- Прво прочитајте ги безбедносните инструкции во прирачникот за употреба, на којшто припаѓа овој прирачник за монтажа, во поглавјето „Општи безбедносни инструкции“. Ако го изгубите прирачникот за употреба, можете да го преземете преку интернет со QR-кодот на предната страна од прирачникот за монтажа на [home.liebherr.com/fridge-manuals](http://home.liebherr.com/fridge-manuals) или со внесување на сервисниот број на [home.liebherr.com/fridge-manuals](http://home.liebherr.com/fridge-manuals). Сервисниот број се наоѓа на табличката со податоци:



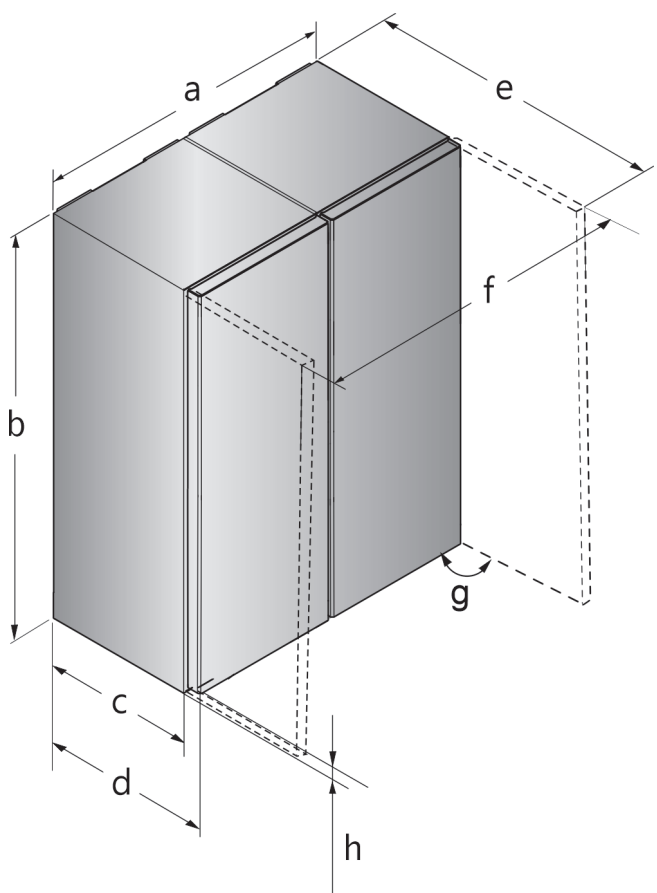
- **Внимавајте на предупредувањата и останатите специфични инструкции во другите поглавја кога го инсталирате уредот:**

	ОПАСНОСТ	означува непосредно опасна ситуација, којашто ако не се спречи, доведува до смрт или тешки телесни повреди.
	ПРЕДУПРЕДУВАЊЕ	означува опасна ситуација, којашто ако не се спречи, може да доведе до смрт или тешки телесни повреди.
	ВНИМАТЕЛНО	означува опасна ситуација, којашто ако не се спречи, доведува до лесни или тешки телесни повреди.
	ВНИМАНИЕ	означува опасна ситуација, којашто ако не се спречи, може да предизвика материјална штета.
	Забелешка	означува корисни забелешки и совети.

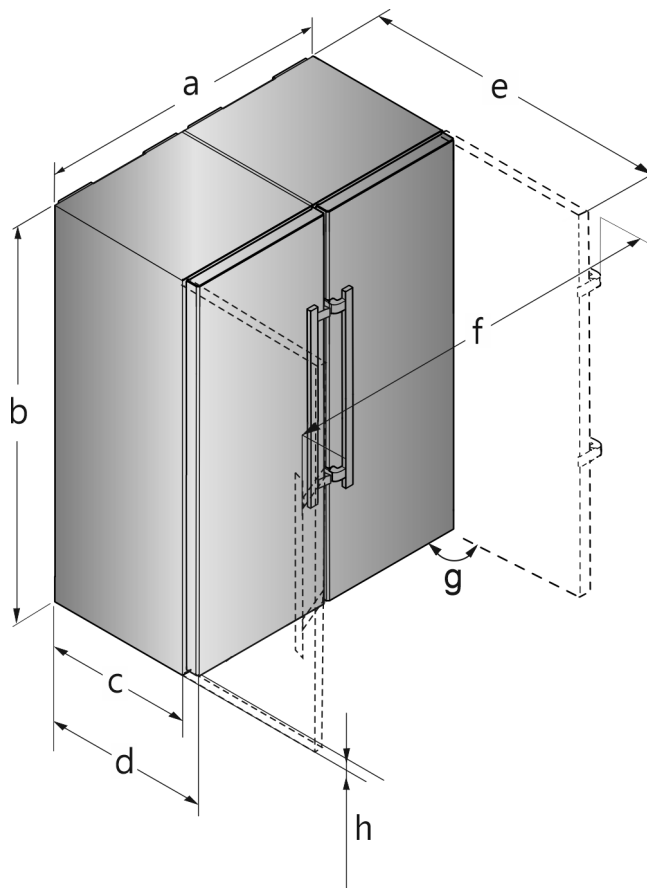
## 2 Зафатнина при инсталација



Фиг. 1 Пример за приказ



Фиг. 2 Пример за приказ



Фиг. 3 Пример за приказ

### За уреди со обична рачка

Модел	a [mm]	b [mm]	c [mm]	d [mm]	e [mm]	f [mm]	g [°]	h [mm]
S(BN) (CN) (FN)(sd) (st)(bd) (bs)(d) (h) 52..(i)	1204	1855	611 ×	675 ×	1222 ×	1318	90	35

× При употреба на сидни одбојници, димензијата се зголемува за 15 mm .

Димензиите при отворена врата важат за агол на отворање од 90 °. Растојанието зависи од аголот на отворање.

### За уреди со вдлабната рачка

Модел	a [mm]	b [mm]	c [mm]	d [mm]	e [mm]	f [mm]	g [°]	h [mm]
SFN(sd) (sf)(bd) (e) 52...	1226	1855	611 ×	675 ×	1217 ×	1252	90	35

× При употреба на сидни одбојници, димензијата се зголемува за 15 mm .

Димензиите при отворена врата важат за агол на отворање од 90 °. Растојанието зависи од аголот на отворање.

## 3 Пренесување на уредот

- ▶ Пренесувајте го уредот спакуван.
- ▶ Пренесувајте го уредот во исправена позиција.
- ▶ Уредот треба да го пренесуваат две лица.

# Монтажа Side-by-Side

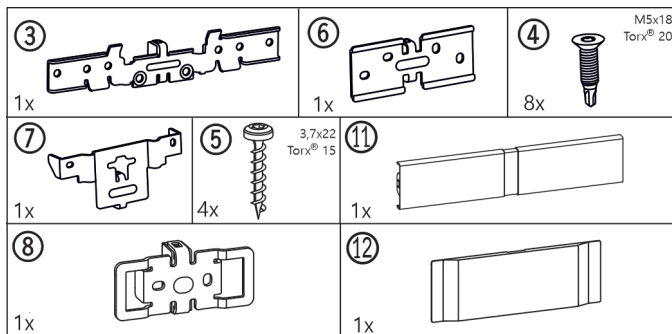
## 4 Монтажа Side-by-Side

Поставете го замрзнувачот или уредот со дел за замрзнување лево, гледано од предната страна. Овие уреди содржат греење на страничниот ѕид на десната страна за да се спречи кондензација.

Сите делови за зацврстување се приложени со уредот.

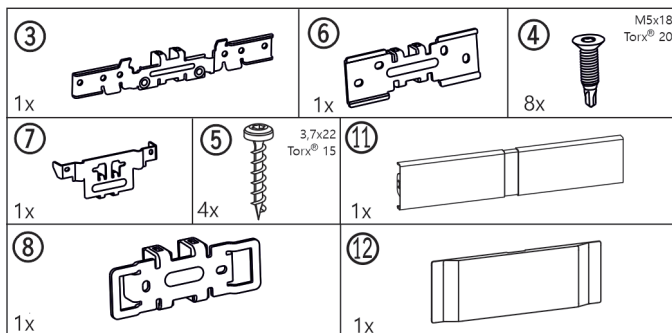
### Монтажни делови во торбичката

#### Кај уреди со обична рачка



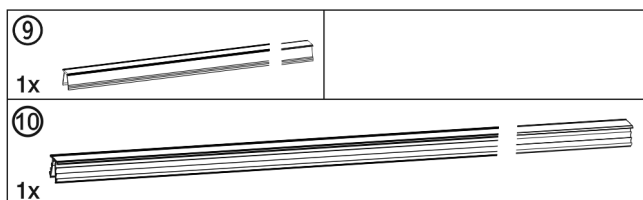
Фиг. 4

#### Кај уреди со вдлабната рачка



Фиг. 5

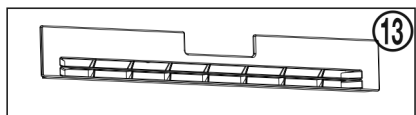
#### Кај сите уреди



Фиг. 6

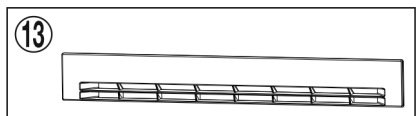
#### Завршни лајсни

#### Кај уреди со долен амортизер за затворање



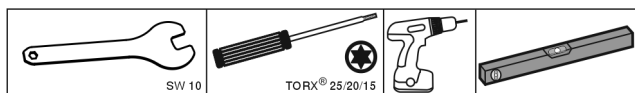
Фиг. 7

#### Кај уреди без долен амортизер за затворање



Фиг. 8

#### Алатка за монтажа



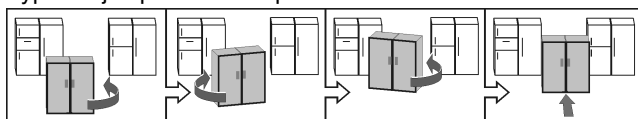
Фиг. 9

Проверете дали следните алатки се содржат во пакувањето:

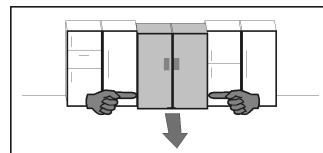
- Рачвост клуч SW 10 (се содржи во пакувањето)
- Шрафцигер Torx® 25/20/15
- Електричен апарат за зашрафување
- Либела

### Инструкции за поместување на комбинацијата SBS:

- Пред да ги составите уредите, поставете ги што поблиску до крајната позиција. Но за да ги составите совршено, уредите мора да бидат пристапни од сите страни.
- Откако ќе ги составите, фатете ги уредите за надворешните предни агли кога ќе ги поместувате. Не притискајте со колена на страничните ѕидови или на вратата.
- Комбинацијата SBS најлесно се поместува во дијагонала кога ги туркате левите и десните агли наизменично. Ако комбинацијата се наоѓа пред преградата, само турнете ја право навнатре.



- Ако мора повторно да ја извадите комбинацијата од преградата, фатете ја кај долниот дел и влечете право нанапред.



### ВНИМАНИЕ

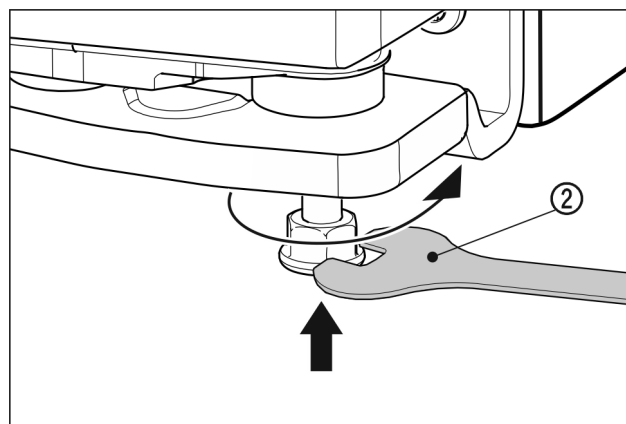
Опасност од оштетување кога се поместува комбинацијата SBS!

Составената комбинација SBS е тешка. Може да се создадат вдлабнатини на уредот ако го поместувате неправилно.

► Внимавајте на инструкциите за поместување (погледнете погоре).

► Извадете ги сите заштитни фолии од надворешната страна на куќиштето.

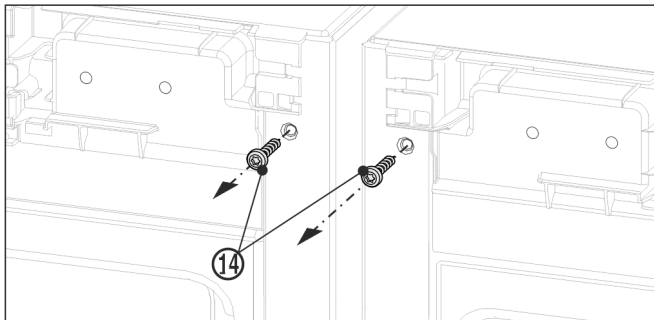
### Напред на долната страна од уредот:



Фиг. 10

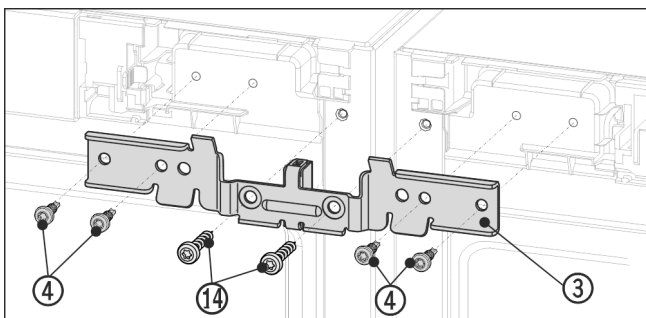
- Завртете ја внатрешната ногарка. Уредите може да се поместуваат полесно.
- Турнете ги двата уреда едно до друго околу 10 mm за да стојат добро поврзани на предната страна.
- Порамнете ги двата уреда на горната страна со либела.

### Напред на горната страна од уредот:



Фиг. 11

- ▶ Извадете ги капаците.
- ▶ Одвртете ги двете завртки за заземјување Фиг. 11 (14) пред да ја монтирате горната винклат.
- ▶ Осигурете ги завртките за заземјување. Завртките се потребни за следната монтажа на винклата.

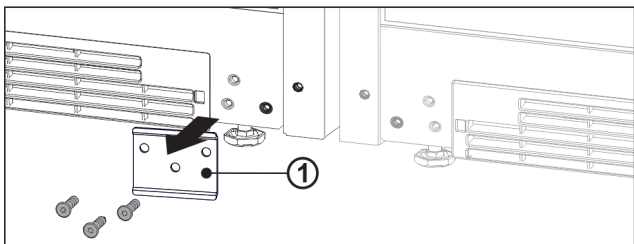


Фиг. 12 Пример за приказ

- ▶ Турнете ја винклата Фиг. 12 (3) со дистанцерот помеѓу уредите и на пиновите. Лабаво зашрафете ги винклата со четири завртки Фиг. 12 (4) и претходно отшрафените завртки за заземјување Фиг. 12 (14) наизменично лево и десно.
- ▶ По потреба: Порамнете ги уредите на горната страна со либела.

#### Напред на долната страна од уредот:

- ▶ Извадете ги капаците.

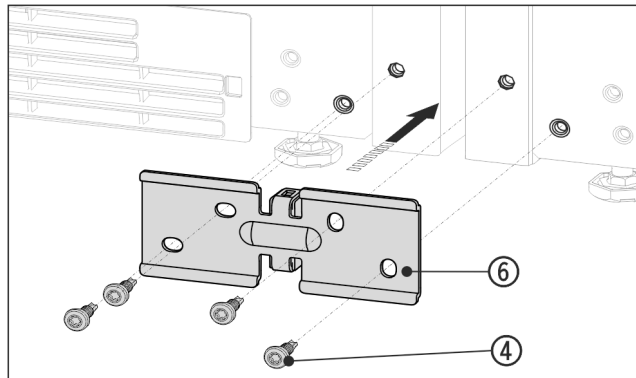


Фиг. 13

- ▶ Отшрафете ја плочата Фиг. 13 (1) ако е монтирана.

#### Забелешна

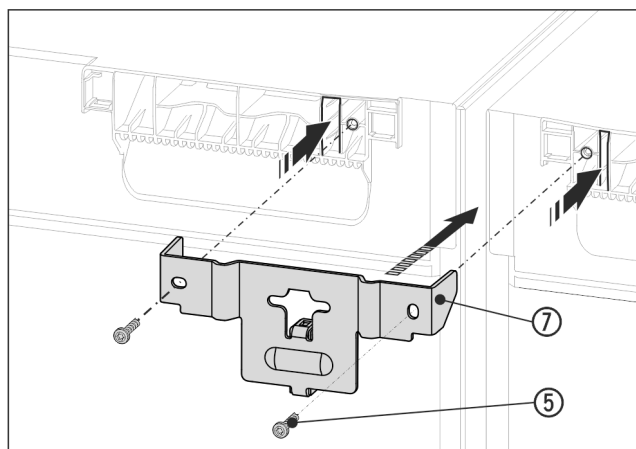
Ако сакате да го транспортирате или поместувате уредот, мора повторно да ја монтирате плочата.



Фиг. 14 Пример за приказ

- ▶ Турнете ја винклата Фиг. 14 (6) со дистанцерот помеѓу уредите лабаво зашрафете ја со 4 завртки Фиг. 14 (4).
- ▶ По потреба: Порамнете ги уредите.
- ▶ Зацврстете ги завртките горе и доле.

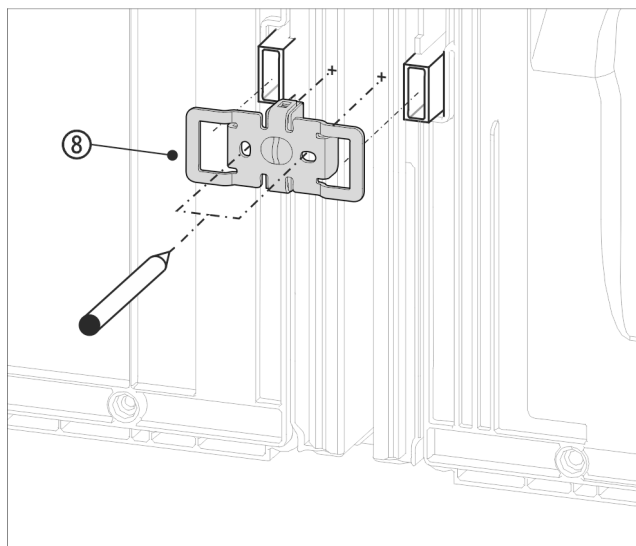
#### Назад на горната страна од уредот:



Фиг. 15 Пример за приказ

- ▶ Турнете ја винклата Фиг. 15 (7) со дистанцерот помеѓу уредите и со јазичето во горниот дел на уредите. Зацврстете со 2 завртки Фиг. 15 (5).

#### Назад на долната страна од уредот:



Фиг. 16 Пример за приказ

- ▶ Турнете ја винклата Фиг. 16 (8) со вдлабнатините над влезот за сидните одбојници.

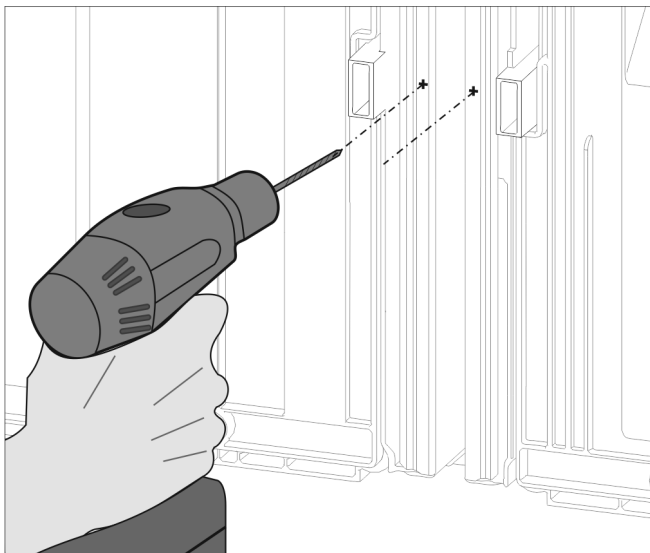
#### Забелешна

Претходно мора да се направат дупки за завртките!

- ▶ Обележете ги местата за дупките со молив.

# Монтажа Side-by-Side

- ▶ Извадете ја винклата.

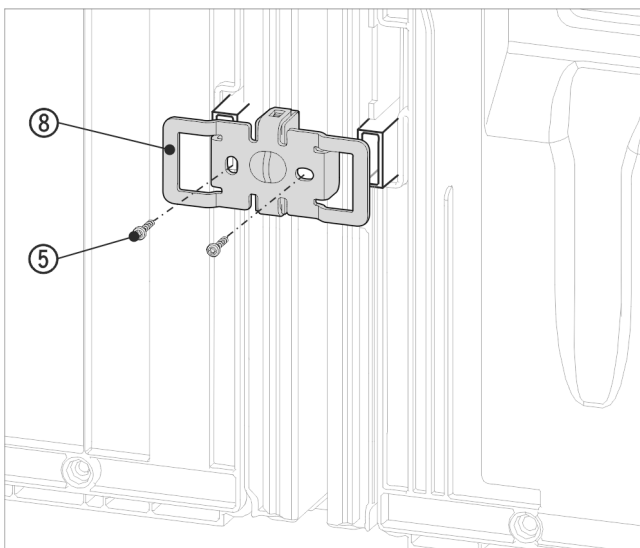


Фиг. 17

## Забелешка

Продупчете го само лимот! Длабочина на дупката околу 1 mm.

- ▶ Издупчете и исчистете ги дупките со бургија од 3 mm.

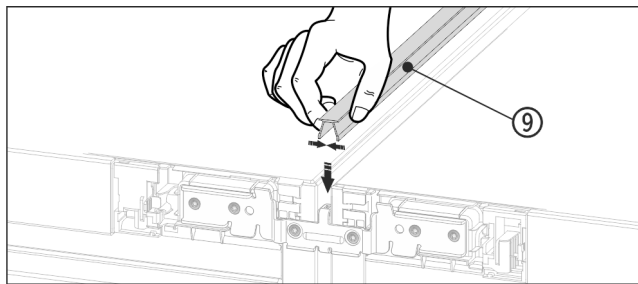


Фиг. 18 Пример за приказ

- ▶ Повторно турнете ја винклата Фиг. 18 (8) со вдлабнатините над влезот за ѕидните одбојници.
- ▶ Зацврстете со 2 завртки Фиг. 18 (5).

Пред да ги поставите горните и предните завршни лајсни, притиснете ги двете спојници по целата должина. Лајсните се вметнуваат во процепот полесно. Притиснете ги лајсните со бела крпа за да не направите вдлабнатини на површината на завршните лајсни. Притиснете ги лајсните во процепот внимателно за да се поврзат уредите добро.

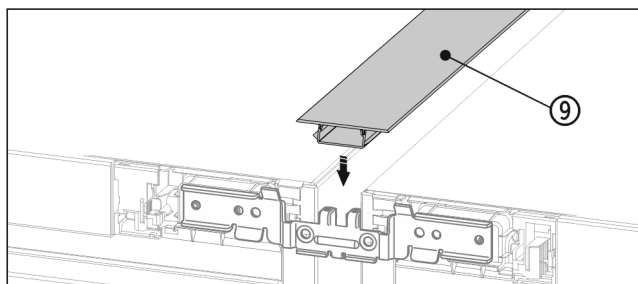
Кај уреди со обична рачка



Фиг. 19

- ▶ Притиснете ја кратката завршна лајсна Фиг. 19 (9) на горната страна во хоризонталниот процеп.

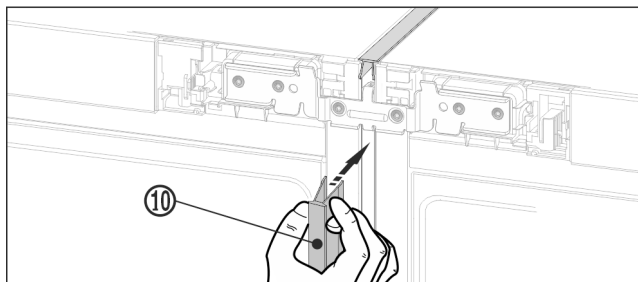
Кај уреди со вдлабната рачка



Фиг. 20

- ▶ Притиснете ја кратката завршна лајсна Фиг. 20 (9) на горната страна во хоризонталниот процеп.

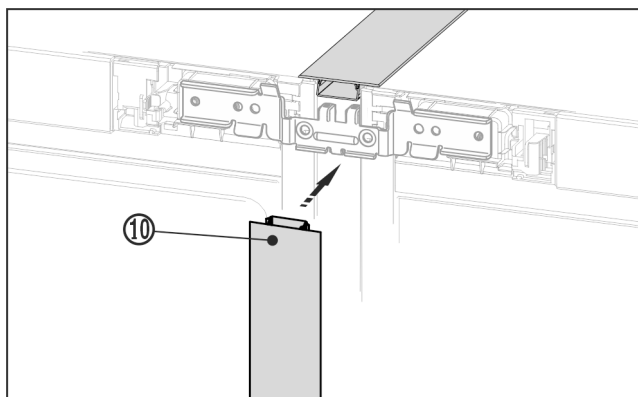
Кај уреди со обична рачка



Фиг. 21

- ▶ Притиснете ја долгата завршна лајсна Фиг. 21 (10) на предната страна во вертикалниот процеп. Притоа лајсната треба да стои на спојната плоча.

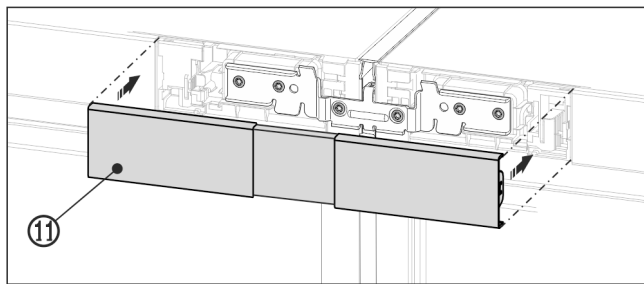
Кај уреди со вдлабната рачка



Фиг. 22

- ▶ Притиснете ја долгата завршна лајсна Фиг. 22 (10) на предната страна во вертикалниот процеп. Притоа лајсната треба да стои на спојната плоча.
- ▶ Извадете ја заштитната фолија од завршната лајсна.\*

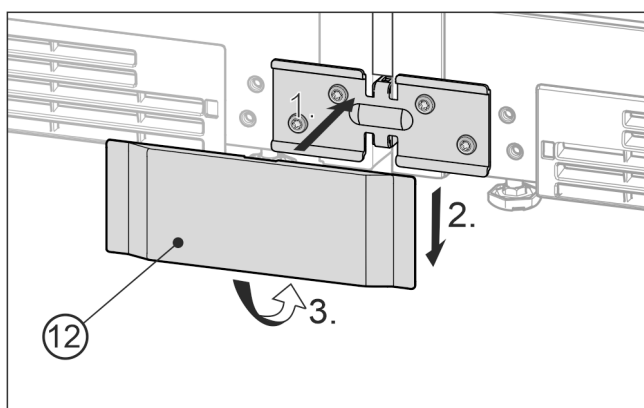
Напред на горната страна од уредот:



Фиг. 23 Пример за приказ

- ▶ Вметнете го горниот капак Фиг. 23 (11) во меѓупросторот на двата контролни панели. Притоа надворешните страни на капакот треба да се споени со контролните панели.

## Напред на долната страна од уредот



Фиг. 24 Пример за приказ

- ▶ Долниот капак Фиг. 24 (12) треба да го поставите Фиг. 24 (1), турнете Фиг. 24 (2) и вметнете врз винклата од предната страна Фиг. 24 (3).
- ▶ За да го демантирате капакот, вметнете шрафцигер долу отстрана под капакот и ослободете ги двете долни куќи. Потоа завртете го капакот нагоре.
- ▶ Поврзете ја комбинацијата со струја. Погледнете го прирачникот за инсталација.
- ▶ Уреди со IceMaker:
- ▶ Поврзете го уредот со приклучок за вода. Погледнете го прирачникот за инсталација.

## ВНИМАНИЕ

Опасност од оштетување кога се поместува комбинацијата SBS!

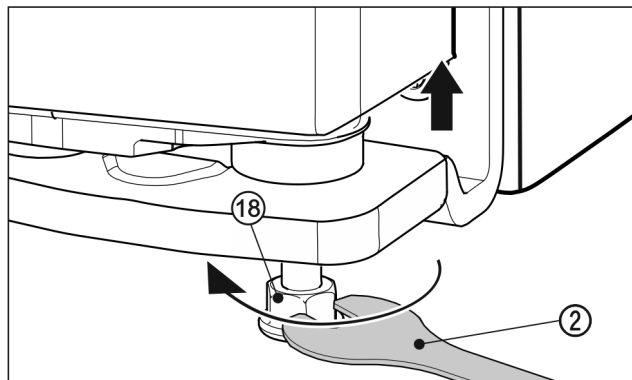
Составената комбинација SBS е тешка. Може да се создадат вдлабнатини на уредот ако го поместувате неправилно.

- ▶ Внимавајте на инструкциите за поместување (погледнете погоре).

- ▶ Турнете ја комбинацијата SBS во предвидената позиција внимателно.
- ▶ Ако е потребно, приспособете ја комбинацијата SBS преку ногарката.
- ▶ Потоа потпрете ја вратата: Спуштете ги надворешните ногарки на лежиштето додека легнат на подот.

Вратата може да се порамни по висина на долните надворешни лежишта:

- ▶ Отворете ја вратата 90°.



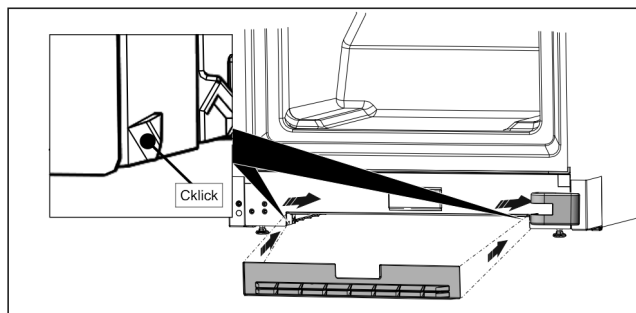
Фиг. 25

- ▶ За да ја кренете вратата, одвртете ја ногарката Фиг. 25 (18) со приложениот рачвест клуч Фиг. 25 (2) надесно, додека допре на подот. Потоа продолжете да вртите додека вратата ја постигне потребната висина. При испорака завртките се целосно зашрафени.

## Монтажа на завршната лајсна Deko.

Откако ќе ги составите и порамните уредите, на долната страна можете да ги монтирате завршните лајсни. Завршните лајсни се декоративни и не влијаат врз функцијата на уредите.

## Кај уреди со долен амортизер за затворање



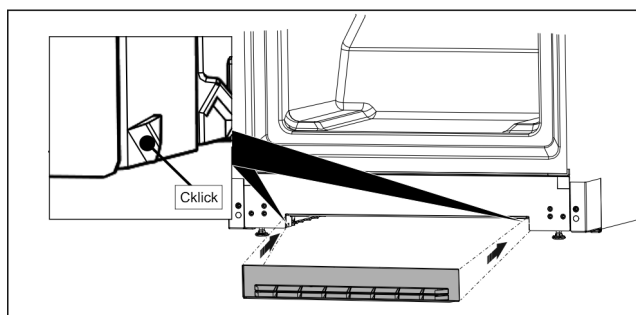
Фиг. 26

- ▶ Зацврстете ја завршната лајсна во вдлабнатината под уредот, како што е прикажано на сликата.

## Забелешка

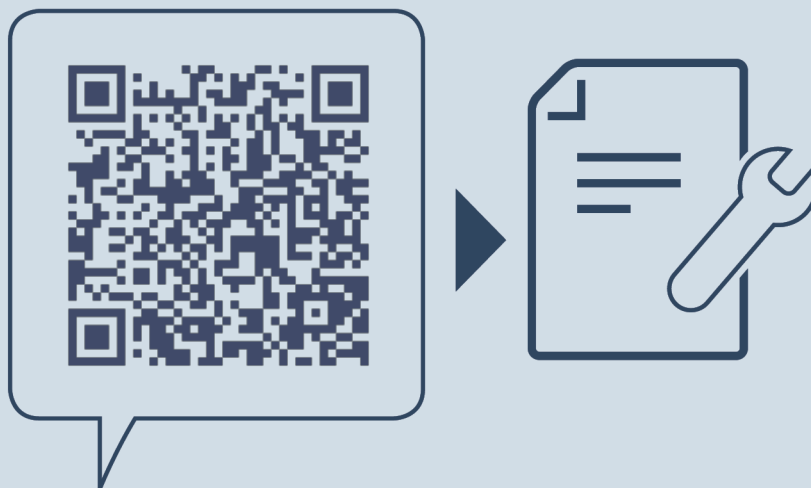
Панелот мора да се турне малку под капакот на лежиштето.

## Кај уреди без долен амортизер за затворање



Фиг. 27

- ▶ Зацврстете ја завршната лајсна во вдлабнатината под уредот, како што е прикажано на сликата.



[home.liebherr.com/fridge-manuals](https://home.liebherr.com/fridge-manuals)

**МК** Комбинација Side-by-Side

Датум на издавање: 20220622

**Бр. на артикл-  
индекс: 7086149-00**

Liebherr-Hausgeräte Marica EOOD  
Bezirk Plovdiv  
4202 Radinovo  
Bulgarien