



Посібник з експлуатації

Quality, Design and Innovation



[home.liebherr.com/fridge-manuals](http://home.liebherr.com/fridge-manuals)

# LIEBHERR


# Зміст


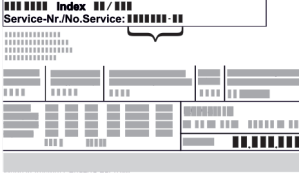




<b>1</b>	<b>Загальні відомості.....</b>	<b>3</b>
1.1	Комплект поставки.....	3
1.2	Загальний огляд пристрою та обладнання.....	3
1.3	SmartDevice.....	3
1.4	Область застосування пристрою.....	4
1.5	Конформність.....	4
1.6	Особливо небезпечні речовини згідно з регламентом REACH.....	4
1.7	База даних EPREL.....	4
<b>2</b>	<b>Загальні вказівки з техніки безпеки.....</b>	<b>4</b>
<b>3</b>	<b>Функції Touch &amp; Swipe-дисплея.....</b>	<b>6</b>
3.1	Навігація і пояснення символів.....	6
3.2	Меню.....	7
3.3	Режим спокою.....	7
<b>4</b>	<b>Початок експлуатації.....</b>	<b>7</b>
4.1	Увімкнення пристрою (перше введення в експлуатацію).....	7
4.2	Запуск IceMaker.....	8
<b>5</b>	<b>Зберігання.....</b>	<b>8</b>
5.1	Вказівки щодо зберігання.....	8
5.2	Морозильник.....	8
5.3	Термін придатності.....	9
<b>6</b>	<b>Заощадження електроенергії.....</b>	<b>9</b>
<b>7</b>	<b>Керування.....</b>	<b>9</b>
7.1	Елементи керування та індикації.....	9
7.1.1	Status-Індикація.....	9
7.1.2	Символи індикації.....	10
7.2	Функції пристрою.....	10
7.2.1	Вказівки щодо функцій пристрою.....	10
	Вимикання пристрою.....	10
		
	WLAN.....	10
	Температура.....	11
	Одиниця вимірювання температури.....	11
	SuperFrost.....	11
	Початок циклу розморожування.....	12
	PartyMode .....	12
	SabbathMode.....	13
	EnergySaver .....	13
	IceMaker / MaxIce .....	14
	Приток води IceMaker .....	15
	TubeClean .....	15
	Підсвічування стану (індикація стану)*.....	16
	Яскравість дисплея.....	16
	Сигнал попередження про незачинені дверцята .....	16



	Блокування введення.....	17
	Мова.....	17
	Інформація про пристрій.....	18
	Програмне забезпечення.....	18
	Нагадування.....	18
	Демонстраційний режим.....	18
	Скидання до заводських налаштувань.....	19
7.3	Повідомлення про помилки.....	19
7.3.1	Попередження.....	19
7.3.2	Повідомлення.....	20
<b>8</b>	<b>Оснащення.....</b>	<b>20</b>
8.1	Висувні ящики.....	20
8.2	Витяжна панель IceTower.....	21
8.3	Скляні пластини.....	23
8.4	IceMaker.....	23
8.5	VarioSpace.....	23
8.6	Акумулятор холоду.....	24
<b>9</b>	<b>Технічне обслуговування.....</b>	<b>24</b>
9.1	Монтаж/розкладання витяжних систем.....	24
9.2	Пристрій розморозити.....	25
9.3	Чищення пристрою.....	26
<b>10</b>	<b>Обслуговування клієнтів.....</b>	<b>27</b>
10.1	Технічні дані.....	27
10.2	Шуми під час роботи.....	27
10.3	Технічна несправність.....	28
10.4	Служба сервісного обслуговування.....	29
10.5	Заводська табличка.....	30
<b>11</b>	<b>Виведення з експлуатації.....</b>	<b>30</b>
<b>12</b>	<b>Утилізація.....</b>	<b>30</b>
12.1	Підготовка пристрою до утилізації.....	30
12.2	Утилізація пристрою в безпечний для довкілля спосіб.....	30

Виробник постійно працює над удосконаленням пристроїв усіх типів і моделей. Можливі зміни форми, оснащення чи технічних характеристик.

Символ	Пояснення
	<b>Прочитати посібник</b> Щоб ознайомитися з усіма перевагами пристрою, уважно прочитайте посібник.

Символ	Пояснення
	<p><b>Повний посібник в Інтернеті</b></p> <p>Докладну інструкцію Ви знайдете в Інтернеті через QR-код на передній сторінці посібника або через введення сервісного номера за адресою <a href="http://home.liebherr.com/fridge-manuals">home.liebherr.com/fridge-manuals</a>. Сервісний номер вказаний на заводській табличці:</p>  <p><i>Fig. Приблизне відображення</i></p>
	<p><b>Перевірити пристрій</b></p> <p>Перевірте всі частини на ушкодження при транспортуванні. Зверніться в разі недоліків до дилера або в сервісну службу.</p>
	<p><b>Відхилення</b></p> <p>Оскільки один посібник призначений для декількох моделей, можливі певні невідповідності. Абзаци, в яких йдеться про пристрої спеціального призначення, позначені зірочкою (*).</p>
	<p><b>Інструкції з дії та результат дії</b></p> <p>Інструкції з дії позначені ►. Результат дії позначений ▷.</p>
	<p><b>Відео</b></p> <p>Відео стосовно пристроїв доступні на YouTube-каналі Liebherr-Hausgeräte.</p>

Ця інструкція з експлуатації поширюється на такі моделі:

FN..	52..i
SFN..	52..i

### Вказівка

Якщо пристрій має в назві літеру N, то йдеться про пристрій із NoFrost.

## 1 Загальні відомості

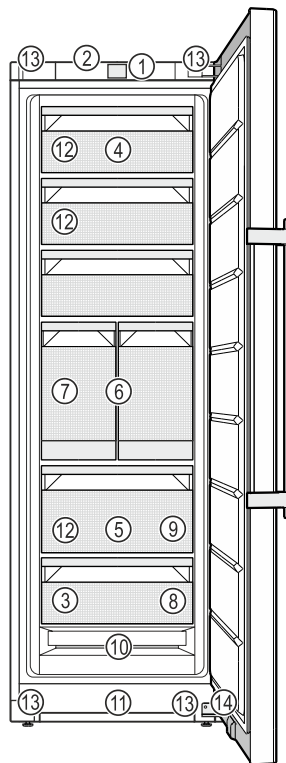
### 1.1 Комплект поставки

Перевірте всі частини на ушкодження під час транспортування. У разі виявлення недоліків зверніться до дилера або в сервісну службу. (див. 10.4 Служба сервісного обслуговування)

Поставка складається з наступних частин:

- Консольний пристрій
- Оснащення (в залежності від моделі)
- Монтажний матеріал (в залежності від моделі)
- „Quick Start Guide“
- „Installation Guide“
- Сервісна брошура

### 1.2 Загальний огляд пристрою та обладнання



*Fig. 1 Ілюстративне зображення*

- |  |   |
|--|---|
| (1) Елементи обслуговування                            | (8) Таця для заморожування, акумулятори холоду  |
| (2) Освітлення, підсвічування стану (індикація стану)* | (9) Лоток для кубиків льоду   |
| (3) Заводська табличка                                 | (10) NoFrost  |
| (4) Висувний ящик із можливістю нахилу                 | (11) Вентиляційна щілина  |
| (5) SpaceBox   | (12) VarioSpace   |
| (6) IceTower   | (13) Регульовальні ніжки (спереду), транспортвальні ролики (позаду), ручки для транспортування вгору (позаду) та вниз (спереду) |
| (7) IceMaker   | (14) Демпфер*   |

### Вказівка

► Місця для зберігання, висувні ящики або кошики у стані постачання розташовані для оптимального енергозбереження. Зміни розташування всередині даних можливостей вставки, наприклад місця зберігання в охолоджувальному відділенні, не впливають на енергоспоживання.

### 1.3 SmartDevice

SmartDevice – це мережеве рішення для морозильного агрегату.

Якщо ваш пристрій підтримує SmartDevice або підготовлений для цього, ви можете швидко та легко інтегрувати пристрій у свою бездротову локальну мережу – WLAN. Додаток SmartDevice дає змогу керувати пристроєм із мобільного пристрою. Додаток SmartDevice надає додаткові функції та параметри налаштування.

## Загальні вказівки з техніки безпеки

Пристрій, що підтримує SmartDevice:

Ваш пристрій оснащено функцією SmartDevice. Щоб підключити пристрій до WLAN, необхідно завантажити додаток SmartDevice.



Додаткова інформація про SmartDevice: [smartdevice.liebherr.com](http://smartdevice.liebherr.com)

Завантажити додаток SmartDevice:



Після встановлення та налаштування додатку SmartDevice ви зможете підключити свій пристрій за допомогою додатку SmartDevice та функції пристрою WLAN (див. WLAN) до бездротової локальної мережі.

### Вказівка

У наведених нижче країнах функція SmartDevice недоступна: Росія, Білорусь, Казахстан.

## 1.4 Область застосування пристрою

### Цільове використання

Пристрій призначений виключно для охолодження продовольчих продуктів в домашніх умовах чи в умовах аналогічних домашнім. Сюди відноситься, наприклад, використання

- на кухнях приватних осіб, у їдальнях,
- у приватних пансіонатах, готелях, мотелях та інших місцях проживання,
- при забезпеченні готовим харчуванням та аналогічних послугах оптової торгівлі.

Пристрій не підходить для використання як вбудована техніка.

Усі інші способи використання є неприпустимими.

### Передбачуване неправильне використання

Суворо забороняється використовувати пристрій для:

- зберігання й охолодження медикаментів, плазми крові, лабораторних препаратів або схожих речовин згідно з Директивою про медичну продукцію 2007/47/ЄС
- застосування у вибухонебезпечних зонах

Неправильне використання пристрою може призвести до пошкоджень продуктів, що зберігаються, або їх псування.

### Класи клімату

Діапазон дозволених температур навколишнього середовища, у якому використовується пристрій, різниться в залежності від класу клімату. Клас клімату для придбаного вами пристрою вказано в таблиці.

### Вказівка

► Для забезпечення безперебійної роботи дотримуватися зазначених температур навколишнього середовища.

Клас клімату	для навколишнього середовища від
SN	10 °C – 32 °C
N	16 °C – 32 °C
ST	16 °C – 38 °C
T	16 °C – 43 °C
SN-ST	10 °C – 38 °C
SN-T	10 °C – 43 °C

## 1.5 Конформність

Контур охолоджувача перевірено на герметичність. Пристрій відповідає нормам техніки безпеки та відповідним директивам.

Для ринку EC: Пристрій відповідає директиві 2014/53/EU.

Для ринку GB: Пристрій відповідає директиві Radio Equipment Regulations 2017 SI 2017 No. 1206.

Повний текст декларації про відповідність ЄС можна знайти за адресою: [www.liebherr.com](http://www.liebherr.com)

## 1.6 Особливо небезпечні речовини згідно з регламентом REACH

Скориставшись наведеним нижче посиланням, можна перевірити, чи містить ваш пристрій особливо небезпечні речовини згідно з регламентом REACH: [home.liebherr.com/de/deu/de/liebherr-erleben/nachhaltigkeit/umwelt/scip/scip.html](http://home.liebherr.com/de/deu/de/liebherr-erleben/nachhaltigkeit/umwelt/scip/scip.html)

## 1.7 База даних EPREL

З 1-го березня 2021 інформація по маркуванню енергоспоживання та по екологічним вимогам знаходиться у європейській базі даних продуктів (EPREL). Базу даних продуктів можна знайти за адресою <https://eprel.ec.europa.eu/>. Тут буде вимога ввести ідентифікатор моделі. Ідентифікатор моделі на заводській таблиці.

## 2 Загальні вказівки з техніки безпеки

Надійно зберігайте цю інструкцію з експлуатації, щоб завжди мати можливість скористатися нею.

У разі передавання пристрою передавайте його наступному власникові також інструкцію з експлуатації.



Щоб безпечно і належним чином використовувати пристрій, перед користуванням уважно прочитайте цю інструкцію з експлуатації. Завжди дотримуйтеся наведених у ній рекомендацій, вказівок з безпеки та попереджень. Вони мають важливе значення для безпечного і безперебійного встановлення та експлуатації пристрою.

### Небезпека життю та здоров'ю користувача:

- Діти, а також особи з обмеженими фізичними, сенсорними або розумовими спроможностями або, що не мають достатнього досвіду й знань можуть користуватися пристроєм, тільки в тому випадку, якщо вони перебувають під доглядом або пройшли інструктаж з безпечного використання пристрою й розуміють можливі небезпеки. Дітям забороняється грати з пристроєм. Дітям забороняється виконувати чищення та технічне обслуговування, якщо вони перебувають без нагляду. Діти віком 3-8 років можуть завантажувати та розвантажувати пристрій. Дітей до 3 років слід тримати далі від пристрою, якщо вони не перебувають постійно під наглядом.
- Розетка повинна бути розташована у легкодоступному місці, щоб за необхідності швидко відключити пристрій від мережі. Задня стінка пристрою не повинна її закривати.
- Відключаючи пристрій від мережі, тримайтеся за штекер. Забороняється тягнути за кабель.
- У разі неполадки витягніть вилку з розетки або вимкніть запобіжник.
- Уникайте пошкодження кабелю живлення. Не використовуйте пристрій з пошкодженим кабелем живлення.
- Ремонтні роботи і роботи із внесення конструктивних змін в пристрої проводяться лише працівниками сервісної служби або підготовленими спеціалістами.
- Встановлення, підключення до мережі та утилізація мають виконуватись у відповідності з інструкціями, наведеними у даному посібнику.
- Виробник не несе відповідальності за пошкодження, які виникають внаслідок неправильного постійного потоку води.

### Небезпека загорання:

- Застосовуваний холодоагент (дані на заводській табличці) не завдає шкоди навколишньому середовищу, проте легко займається. Витік холодоагенту може призвести до виникнення пожежі.
  - Забороняється пошкоджувати контур циркуляції холодоагенту.
  - Забороняється заносити в пристрій джерела виникнення вогню.
  - Забороняється використовувати всередині пристрою інші електричні пристрої (наприклад, обігрівачі, засоби чищення паром чи льодогенератори).
  - У разі витікання охолоджуючого засобу: не використовуйте відкрите полум'я та усуньте потенційні джерела займання поблизу місця витікання. Добре провітріть приміщення. Повідомте службу підтримки.
- У холодильнику забороняється зберігати вибухонебезпечні речовини чи балончики з розприскувачами, що містять горючий газ-розширювач, наприклад, бутан, пропан, пентан і т.д. Для ідентифікації на таких балончиках є відповідні дані або зображення полум'я. У результаті витоку газ може зайнятися через наявність у конструкції пристрою електричних елементів.
- Не ставте запалені свічки, лампи та інші предмети з відкритим полум'ям поруч з пристроєм, щоб не викликати пожежу.
- Алкогольні напої або інші ємності, що містять алкоголь, зберігайте лише щільно закритими. У результаті витікання алкоголь може зайнятися через наявність у конструкції пристрою електричних елементів.

### Небезпека падіння та перекидання:

- не ставати і не спиратися на цоколь, висувні ящики, дверцята тощо. Особливо це стосується дітей.

### Небезпека отруєння:

- Не вживайте зіпсовані продукти.

### Небезпека занеміння, обмороження та виникнення болю:

- Уникайте тривалого контакту шкіри з холодними поверхнями чи охолодженими/замороженими продуктами або вживайте заходів для захисту, наприклад використовуйте рукавички.

### Небезпека отримання травм та пошкоджень:

# Функції Touch & Swipe-дисплея

- Гаряча пара може нанести шкоду здоров'ю. Для розморожування заборонено використовувати електричні обігрівачі або пару, відкрите полум'я чи аерозоль для відтавання.
- Не видаляти лід з допомогою гострих предметів.

## Небезпека защемлення:

- Під час відкривання та закривання дверей будьте обережні з петлями. Так можна затиснути пальці.

## Символи на пристрої



Символ може знаходитися на компресорі. Він стосується масла в компресорі та вказує на наступну небезпеку: у разі проковтування та потрапляння в дихальні шляхи це може бути смертельно. Ця вказівка має значення тільки для утилізації. В звичайному режимі експлуатації небезпека не існує.



Символ знаходиться на компресорі і позначає небезпеку від пожежонебезпечних речовин. Не знімайте наклейку.



Ця або подібна до неї наклейка може бути розташована на задній стінці пристрою. Вона вказує на те, чи містяться у дверцятах і/або корпусі вакуумні ізоляційні панелі (VIP) або перлітові панелі. Ця вказівка має значення тільки для утилізації. Не знімайте наклейку.

## Дотримуйтеся попереджувальних вказівок та інших окремих вказівок в інших розділах:

	НЕБЕЗПЕКА	позначає безпосередньо небезпечну ситуацію, яка може призвести до смерті чи важкого травмування, якщо їй не запобігти.
	ПОПЕРЕДЖЕННЯ	позначає небезпечну ситуацію, яка може призвести до смерті чи важкого травмування, якщо їй не запобігти.
	ОБЕРЕЖНО	позначає небезпечну ситуацію, яка може призвести до травмування легкої або середньої тяжкості, якщо їй не запобігти.
	УВАГА	позначає небезпечну ситуацію, яка може призвести до пошкодження майна, якщо їй не запобігти.
	Вказівка	позначає корисні вказівки та поради.

# 3 Функції Touch & Swipe-дисплея

Керування пристроєм здійснюється за допомогою Touch & Swipe-дисплея. За допомогою Touch & Swipe-дисплея (далі – «Дисплей») можна вибирати функції пристрою дотиком або проведенням пальцем по екрану. За 10 секунд бездіяльності дисплей повертається до попереднього меню або індикації стану.

## 3.1 Навігація і пояснення символів

На малюнках зображено різні символи для навігації за допомогою дисплея. Ці символи описані в нижче наведеній таблиці.

Символ	Опис
	<b>Швидко торкнутися дисплея:</b> Активація/деактивація функції. Підтвердження вибору. Відкрити підменю.
	<b>Тривалий дотик на дисплеї протягом певного часу (наприклад, 3 секунди):</b> Активація/деактивація функції або значення.
	<b>Рух праворуч або ліворуч:</b> Навігація в меню.
	<b>Швидко торкнутися символу «Назад»:</b> Перейти на один рівень меню назад.
	<b>Натиснути й утримувати символ «Назад» протягом 3 секунд:</b> Перейти до індикації стану.
	<b>Стрілка з годинником:</b> Через більш ніж 10 секунд на дисплеї з'явиться таке повідомлення.
	<b>Стрілка з індикацією часу:</b> Через вказаний час на дисплеї з'явиться таке повідомлення.
	<b>Відкрити символ «Меню налаштування»:</b> Перейти до меню налаштувань і відкрити меню налаштувань. За необхідності: Перейти в меню налаштувань до потрібної функції. (див. 3.2.1 Відкривання меню налаштування)
	<b>Відкрити символ «Розширене меню»:</b> Перейти до розширеного меню і відкрити розширене меню. За необхідності: Перейти в розширеному меню до потрібної функції. (див. 3.2.2 Відкривання розширеного меню)

Символ	Опис
Бездіяльність протягом 10 секунд	За 10 секунд бездіяльності дисплей повертається до попереднього меню або індикації стану.
Відчинити й зачинити дверцята.	Якщо відчинити й одразу зачинити дверцята, дисплей повертається до індикації стану.

Примітка: Малюнки на дисплеї відображаються з англійськими термінами.

## 3.2 Меню

Функції пристрою розподілено в різних розділах меню:

Меню	Опис
Головне меню	Коли пристрій увімкнено, ви автоматично потрапляєте в головне меню. У цьому меню ви можете перейти до найважливіших функцій пристрою, меню налаштування і розширеного меню.
 Меню налаштування	Меню налаштування містить функції для налаштування вашого пристрою.
Розширене меню	Розширене меню містить спеціальні функції для налаштування вашого пристрою. Доступ до розширеного меню захищено числовим кодом <b>151</b> .

### 3.2.1 Відкриття меню налаштування

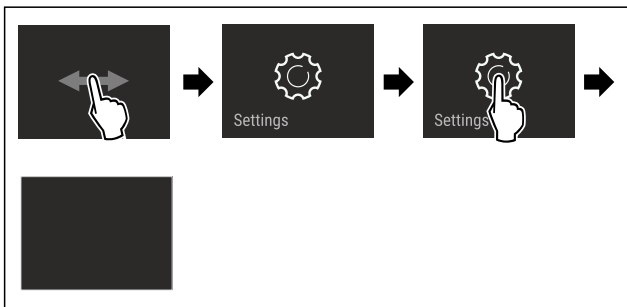


Fig. 2 Ілюстративне зображення

- ▶ Виконати кроки згідно з малюнком.
- ▷ Відкривається меню налаштувань.
- ▶ За необхідності: перейти до потрібної функції.

### 3.2.2 Відкриття розширеного меню



Fig. 3

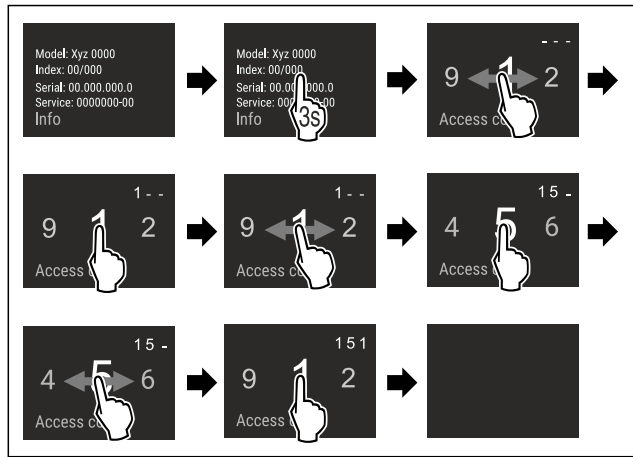


Fig. 4 Ілюстративне зображення, доступ за допомогою числового коду **151**

- ▶ Виконати кроки згідно з малюнком.
- ▷ Відкриється розширене меню.
- ▶ За необхідності: перейти до потрібної функції.

## 3.3 Режим спокою

Якщо не торкатися дисплея протягом 1 хвилини, дисплей переходить у режим спокою. У режимі спокою яскравість дисплея зменшується.

### 3.3.1 Вихід із режиму спокою

- ▶ Швидко торкнутися дисплея пальцем.
- ▷ Режим спокою завершено.

## 4 Початок експлуатації

### 4.1 Увімкнення пристрою (перше введення в експлуатацію)

Переконайтеся, що виконані такі умови:

- Пристрій встановлено відповідно до монтажної інструкції і підключено.
- Всі клейкі смуги, клейка та захисна плівка на та в пристрої видалені.
- Вийняті всі рекламні вставки з висувних ящиків.
- Функції Touch & Swipe-дисплея вже відомі. (див. 3 Функції Touch & Swipe-дисплея)

#### Увімкнути пристрій за допомогою Touch & Swipe-дисплея:

- ▶ Якщо дисплей у режимі спокою: торкнутися дисплея.
- ▶ Виконати кроки згідно з малюнком.

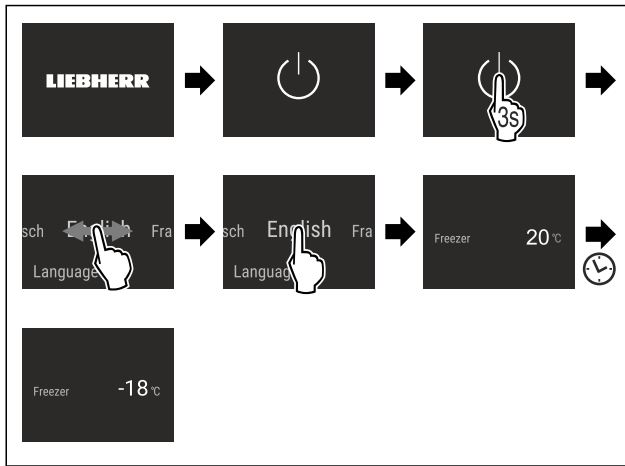


Fig. 5 Ілюстративне зображення

- ▷ З'являється індикація стану.
- ▷ Пристрій охолоджується до встановленої заводської температури.
- ▷ Пристрій запускається в демонстраційному режимі (на дисплеї з'являється напис DEMO): Якщо пристрій запускається в демонстраційному режимі, ви можете вимкнути демонстраційний режим протягом наступних 5 хвилин. (див. Демонстраційний режим)

#### Додаткова інформація:

- Під час запуску пристрою **підсвічування стану** (індикація стану) вимкнено через заводські налаштування. Активувати підсвічування стану. (див. Підсвічування стану (індикація стану)\*) \*
- Запустити функцію IceMaker. (див. 4.2 Запуск IceMaker)
- Запустити функцію SmartDevice. (див. 1.3 SmartDevice) і (див. WLAN)

#### Вказівка

Рекомендації виробника:

- ▶ **Продукти, що підлягають замороженню, закладайте** при  $-18\text{ }^{\circ}\text{C}$  або нижче.
- ▶ Дотримуватися вказівок щодо зберігання. (див. 5.1 Вказівки щодо зберігання)

#### Вказівка

Ви можете придбати аксесуари в магазині побутової техніки Liebherr-Hausgeräte за адресою [home.liebherr.com/shop/de/deu/zubehor.html](http://home.liebherr.com/shop/de/deu/zubehor.html).

## 4.2 Запуск IceMaker

Якщо ваш пристрій оснащено функцією IceMaker, то **перед першим використанням** необхідно почистити IceMaker.

Переконайтеся, що виконані такі умови:

- Водопостачання підключено. Див. Installation Guide або посібник з монтажу.
- Пристрій повністю підключено.
- ▶ Почистити IceMaker. (див. 9.3.5 Почистити IceMaker)

## 5 Зберігання

### 5.1 Вказівки щодо зберігання



#### ПОПЕРЕДЖЕННЯ

Небезпека пожежі

- ▶ Не використовуйте електричні прилади у зоні пристрою, призначеній для продуктів харчування, якщо вони не рекомендовані виробником.

#### Вказівка

У випадку недостатньої вентиляції використання енергії зростає, а охолоджувальна здатність знижується.

- ▶ Забороняється закривати прорізи для притоку повітря.

Дотримуйтеся наведених нижче рекомендацій щодо зберігання:

- Забезпечити вільний приплив повітря до прорізів на внутрішній стороні задньої стінки.
- Не закривати прорізи для притоку повітря на вентиляторі.
- Добре запаковувати продукти.
- Запаковувати сире м'ясо або рибу в чисті, закриті контейнери. Таким чином, м'ясо або риба не торкатимуться і не потраплятимуть на інші продукти.
- Зберігати продукти на достатній відстані один від одного для забезпечення належної циркуляції повітря.
- Зберігати продукти відповідно до інструкцій на упаковці.
- Завжди дотримуватися терміну придатності, зазначеного на упаковці.

#### Вказівка

Не дотримання цих норм може призвести до псування харчових продуктів.

### 5.2 Морозильник

Тут за  $-18\text{ }^{\circ}\text{C}$  створюються сухі морозні кліматичні умови. Морозні кліматичні умови підходять для зберігання заморожених продуктів і заморожуваних виробів протягом декількох місяців, виготовлення кубиків льоду або заморожування свіжих продуктів.

#### 5.2.1 Заморожування продуктів

##### Кількість для заморожування

Протягом 24 годин можна заморозити щонайбільше таку кількість свіжих продуктів, яка вказана на заводській таблиці (див. 10.5 Заводська таблиця) «Здатність до заморожування ... кг/24 год».

Щоб забезпечити швидке промерзання продуктів, слід дотримуватися таких кількостей на упаковку:

- Фрукти й овочі до 1 кг
- М'ясо до 2,5 кг

##### Заморожування продуктів за допомогою функції SuperFrost

Залежно від обсягу заморожування ви можете активувати функцію SuperFrost перед заморожуванням, щоб досягти нижчої температури замерзання. (див. SuperFrost)

- ▶ Активувати функцію SuperFrost, якщо об'єм заморожування більше 2 кг.

Час активації функції SuperFrost залежить від обсягу заморожування:

Кількість для заморожування	Час активації функції SuperFrost
Невеликий об'єм заморожування	Активувати функцію SuperFrost приблизно за 6 годин до заморожування. Щойно прилад автоматично вимкне функцію SuperFrost, помістити продукти.
Максимальний об'єм заморожування	Активувати функцію SuperFrost приблизно за 24 годин до заморожування. Щойно прилад автоматично вимкне функцію SuperFrost, помістити продукти.

## Зберігання продуктів у відведених для них місцях



### ОБЕРЕЖНО

Небезпека отримання травм через биття скла!  
Пляшки та банки з напоями при заморожуванні можуть тріснути. Особливо це стосується газових напоїв.

- ▶ Заморожуйте пляшки й банки з напоями, лише якщо ви активували функцію BottleTimer у додатку SmartDevice.

Кількість для заморожування	Зберігання продуктів у відведених для них місцях
Невеликий об'єм заморожування	Розташуйте запаковані харчові продукти у верхньому висувному ящику. Якщо можливо, розташуйте продукти в задній частині ящика, ближче до задньої стінки.
Максимальний об'єм заморожування	Розподіліть запаковані харчові продукти по всіх висувних ящиках, але не кладіть їх у нижній висувний ящик. Якщо можливо, розташуйте продукти в задній частині ящика, ближче до задньої стінки.

## 5.2.2 Розморожування продуктів



### ПОПЕРЕДЖЕННЯ

Небезпека отруєння!

- ▶ Розморожені продукти не слід заморожувати повторно.
- ▶ Розморожені продукти потрібно використати якомога швидше.

Розморожувати продукти можна різними способами:

- в охолоджувальному відділенні
- за допомогою мікрохвильової печі
- у печі чи духовці
- при кімнатній температурі

- ▶ Виймайте стільки продуктів, скільки необхідно.

## 5.2.3 Таця для заморожування

Таця для заморожування призначена для заморожування ягід, зелені, овочів та інших продуктів невеликого розміру, продукти при цьому не примержають один до одного. Вони довго зберігатимуть свою форму і легко ділитимуться на порції будь-якого розміру.

Крім того на таці можна компактно розмістити акумулятори холоду.

- ▶ Не запаковані харчові продукти, розподіл з відстанню на таці для заморожування.

## 5.3 Термін придатності

Вказані терміни зберігання - це орієнтовні значення.

В продуктах з вказівкою мінімального строку зберігання дійсною є завжди дата, вказана на упаковці.

Орієнтовні терміни зберігання різних продуктів харчування		
Кубики льоду	до -18 °C	від 2 до 6 місяців
Ковбаса, шинка	до -18 °C	від 2 до 3 місяців
Хліб, хлібобулочні вироби	до -18 °C	від 2 до 6 місяців
Дичина, свинина	до -18 °C	від 6 до 9 місяців
Риба, жирна	до -18 °C	від 2 до 6 місяців
Риба, пісна	до -18 °C	від 6 до 8 місяців
Сир	до -18 °C	від 2 до 6 місяців
Птиця, яловичина	до -18 °C	від 6 до 12 місяців
Фрукти, овочі	до -18 °C	від 6 до 12 місяців

## 6 Заощадження електроенергії

- Обов'язково забезпечити вільну вентиляцію. Не закривайте вентиляційні отвори/решітки.
- Забороняється закривати прорізи для притоку повітря від вентилятора.
- Уникайте встановлення пристрою в місцях потрапляння прямих сонячних променів, поряд із плитою, системою опалення тощо.
- Споживання електроенергії залежить від умов у місці встановлення, наприклад оточуючої температури (див. 1.4 Область застосування пристрою) . При вищій температурі навколишнього середовища споживання енергії може зрости.
- Відчиняйте пристрій на якомога коротші проміжки часу.
- Чим нижче налаштовано температуру, тим вищі витрати енергії.
- Зберігайте продукти в упаковці накритими. Забудьте утворенню інею.
- Кладіть теплі страви: необхідно охолодити до кімнатної температури.

## 7 Керування

### 7.1 Елементи керування та індикації

#### 7.1.1 Status-Індикація

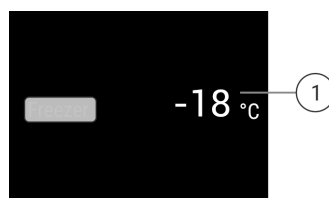


Fig. 6






(1) Індикація температури

Status-індикатор показує налаштовані температури і є вихідним показником. Звідси відбувається навігація до функцій та налаштувань.

# Керування

## 7.1.2 Символи індикації

Символи індикації повідомляють про поточний стан пристрою.

Символ	Стан пристрою
	<b>Режим очікування</b> Пристрій або температурну зону вимкнено.
	<b>Ппульсуюче число</b> Пристрій працює. Температура пульсує, поки не буде досягнуто бажане значення.
	
	<b>Ппульсуючий символ</b> Пристрій працює. Здійснюється налаштування.
	

## 7.2 Функції пристрою

### 7.2.1 Вказівки щодо функцій пристрою

Функції пристрою налаштовано на заводі таким чином, щоб ваш пристрій був повністю функціональним.

Перед зміною, активацією або деактивацією функцій пристрою переконайтеся, що дотримано наведених нижче вимог:

- Ви прочитали і зрозуміли опис роботи дисплея.
- Ви ознайомилися з елементами керування та індикації вашого пристрою.

### Вимикання пристрою

Це налаштування робить можливим вимикання всього пристрою.

#### Вимкнення всього пристрою

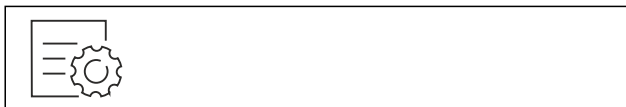


Fig. 7

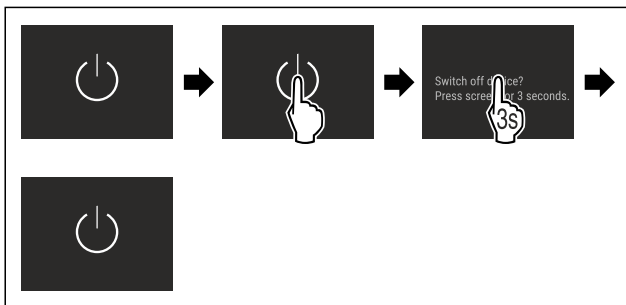


Fig. 8

- ▶ Деактивувати IceMaker .
- ▷ Деактивовано: Дисплей стає чорним.

### WLAN

За допомогою цієї функції пристрій підключається до WLAN. Після цього ви зможете керувати ним через додаток SmartDevice з мобільного пристрою. Ви також можете використовувати цю функцію для вимкнення або скидання бездротового з'єднання.

Додаткова інформація щодо функції SmartDevice: (див. 1.3 SmartDevice)

#### Вказівка

У наведених нижче країнах функція SmartDevice недоступна: Росія, Білорусь, Казахстан.

#### Перше встановлення з'єднання з WLAN

Переконайтеся, що виконані такі умови:

- Додаток SmartDevice встановлено (див. [apps.home.liebherr.com](https://apps.home.liebherr.com)).
- Реєстрацію у додатку SmartDevice завершено.



Fig. 9

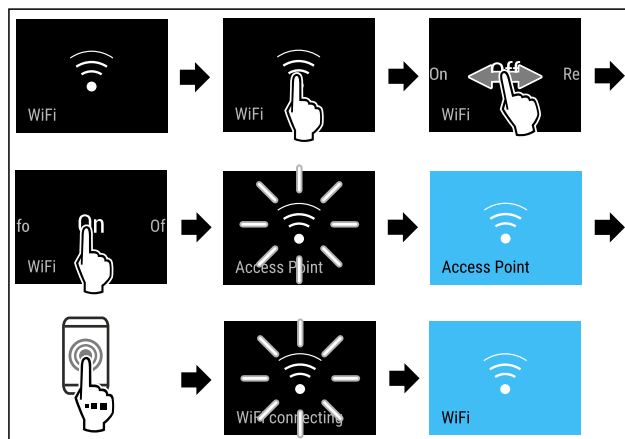


Fig. 10

- ▶ Виконати кроки згідно з малюнком.
- ▷ З'єднання створене.

#### Відключення бездротового локального з'єднання



Fig. 11

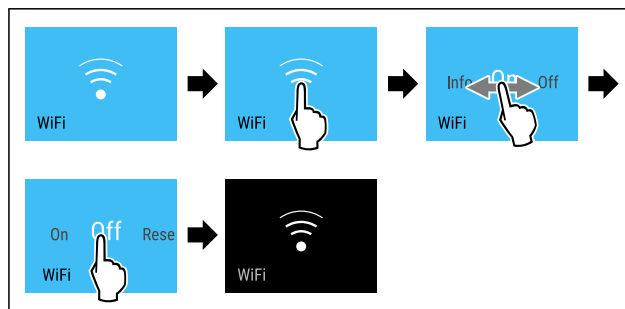


Fig. 12

- ▶ Виконати кроки згідно з малюнком.
- ▷ З'єднання роз'єднано.

## Скасування бездротового локального з'єднання



Fig. 13

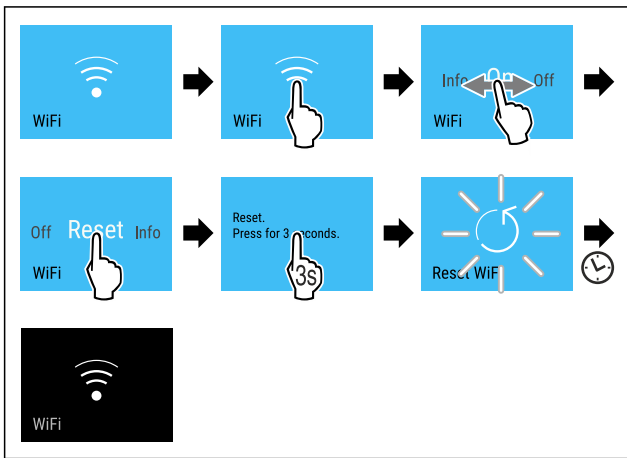


Fig. 14

- ▶ Виконати кроки згідно з малюнком.
- ▷ З'єднання з WLAN та інші налаштування WLAN буде скинуто до заводських налаштувань.

## Відображення інформації про з'єднання WLAN



Fig. 15

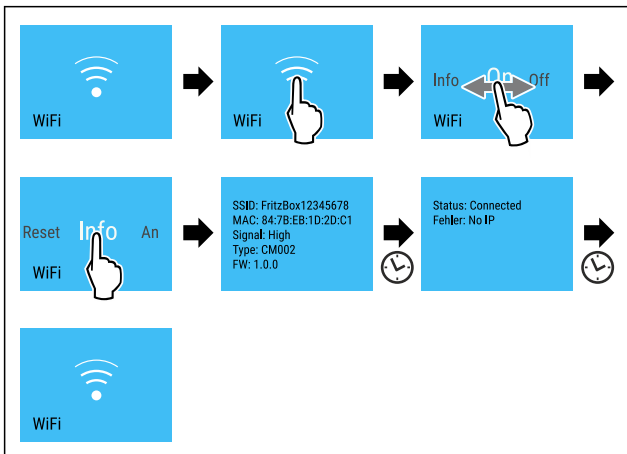


Fig. 16

- ▶ Виконати кроки згідно з малюнком.

## -18°C Температура

Ця функція використовується для регулювання температури.

Температура залежить від таких факторів:

- частота відкриття дверця
- тривалість відкриття дверця
- кімнатна температура місця встановлення
- тип, температура та кількість продуктів

Морозильник

Рекомендоване налаштування

-18°C

-18 °C

## Налаштування температури

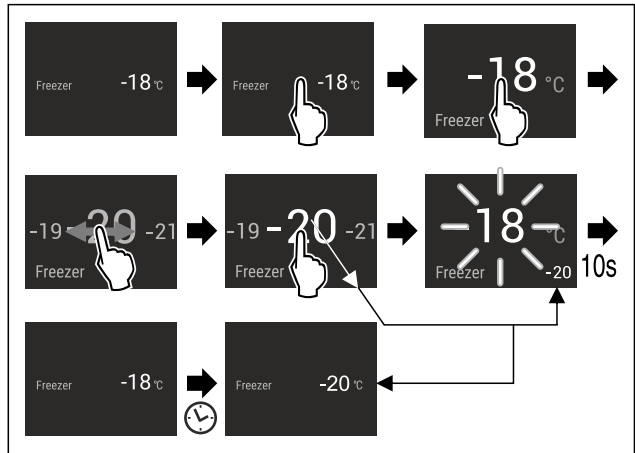


Fig. 17

- ▶ Виконати кроки згідно з малюнком.
- ▷ Температуру налаштовано.



## Одиниця вимірювання температури

Ця функція використовується для налаштування одиниць вимірювання температури. Ви можете встановити градуси Цельсія або градуси Фаренгейта як одиницю вимірювання температури.

## Налаштування одиниці вимірювання температури



Fig. 18

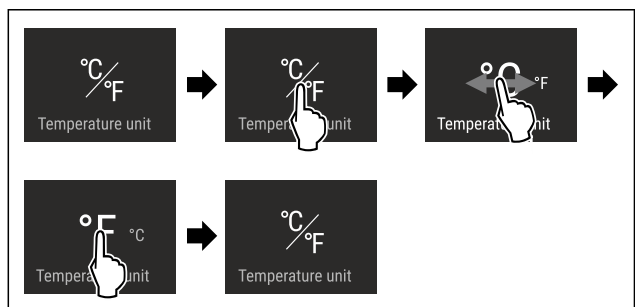


Fig. 19 Ілюстративне зображення: перемикання з градусів Цельсія на градуси Фаренгейта.

- ▶ Виконати кроки згідно з малюнком.
- ▷ Одиниці вимірювання температури налаштовано.



## SuperFrost

Включення цієї функції забезпечує максимальне використання морозильної потужності. При цьому встановлюється температура замороження нижче налаштованої.

Використання:

- Щодня заморожувати більш ніж 2 кг свіжих харчових продуктів.



# Керування

- Швидко проморозувати свіжі харчові продукти.
- Підвищити резерви холоду у складених заморожених продуктах, перш ніж пристрій розморозиться.

## Активация/деактивация функції

При малому об'ємі заморожування:

- ▶ Активувати за 6 годин до використання.
- ▶ При максимальному об'ємі заморожування:
- ▶ Активувати за 24 годин до використання.
- ▶ Активация / деактивация .

-або-

- ▶ Активация / деактивация через додаток SmartDevice.

Деактивация функції здійснюється автоматично. Потім пристрій продовжує працювати у звичайному режимі. Температура встановлюється на налаштоване значення.



## Початок циклу розморозування

Використовуйте цю функцію, щоб запустити цикл автоматичного розморозування вручну, якщо цикл розморозування не запускається автоматично в разі несправності.

### Початок циклу розморозування



Fig. 20

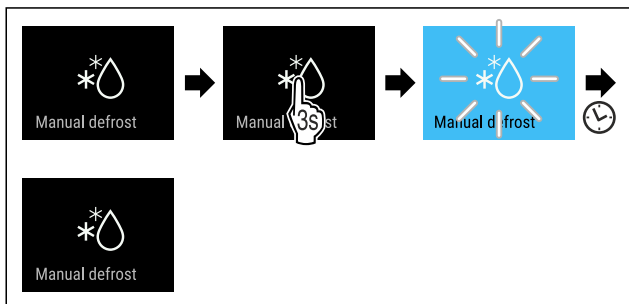


Fig. 21

- ▶ Виконати кроки згідно з малюнком.
- ▷ Цикл розморозування запущено: Символ блиматиме, доки цикл розморозування не завершиться автоматично.
- ▷ Після завершення циклу розморозування: Пристрій продовжує працювати у звичайному режимі.

### Скасування циклу розморозування

Цикл розморозування закінчується автоматично. Однак ви також можете скасувати цикл розморозування в будь-який момент під час процесу розморозування:

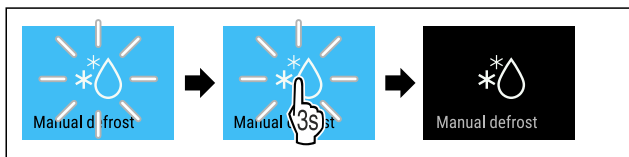


Fig. 22

- ▶ Виконати кроки згідно з малюнком.
- ▷ Цикл розморозування скасовано.
- ▷ Пристрій продовжує працювати у звичайному режимі.



## PartyMode

За допомогою цієї функції активується або деактивується режим PartyMode. Режим PartyMode активує різні функції, необхідні для вечірки.

PartyMode активує такі функції:

- SuperFrost (див. SuperFrost)
- IceMaker із MaxIce (див. IceMaker / MaxIce)

Ви можете налаштувати всі зазначені функції універсальним чином і відповідно до індивідуальних вподобань. Якщо ви деактивуйте режим PartyMode, всі зміни буде скасовано.

За активованої функції пристрій працює в режимі максимальної потужності. Через це рівень шуму під час роботи пристрою може тимчасово зрости; крім того, зростає і споживання енергії.

### Активация PartyMode

Переконайтеся, що виконані такі умови:

- Функцію IceMaker введено в експлуатацію. (див. 4.2 Запуск IceMaker)



Fig. 23



Fig. 24

- ▶ Виконати кроки згідно з малюнком.
- ▷ Режим PartyMode та пов'язані з ним функції активовано.
- ▷ Індикатор температури стає синім.
- ▷ Поточна температура блиматиме, доки не буде досягнуто заданої температури.

### Деактивация PartyMode

Функція PartyMode автоматично деактивується через 24 год. Однак ви будь-коли можете деактивувати функцію PartyMode вручну:

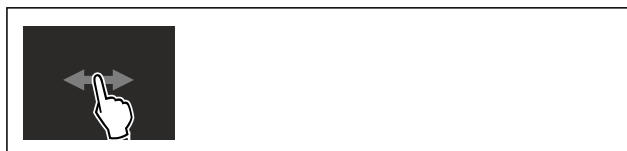


Fig. 25



Fig. 26

- ▶ Виконати кроки згідно з малюнком.
- ▷ PartyMode деактивовано.
- ▷ Прилад охолоджується до попередньо встановленої температури: Поточна температура блиматиме, доки не буде досягнуто заданої температури.

## SabbathMode

За допомогою цієї функції активується або деактивується режим SabbathMode. У разі активації цієї функції деякі електронні функції вимикаються. Таким чином ваш пристрій відповідатиме релігійним вимогам під час єврейських свят, як-от шабат, а також вимогам сертифікату STAR-K Kosher.

Стан пристрою за активного режиму SabbathMode
На дисплеї стану постійно відображається SabbathMode.
Всі функції на дисплеї, крім <b>функції деактивації режиму SabbathMode</b> , заблоковано.
Ввімкнені функції залишаються активними.
Дисплей продовжує світитися, коли ви зачиняєте дверцята.
Внутрішнє освітлення вимкнено.
Нагадування не виконуються. Налаштований часовий інтервал призупиняється.
Нагадування та попередження не показуються.
Сигнал попередження про незачинені дверцята не подається.
Сигнал про аварійне зниження температури не подається.
IceMaker не працює.
Цикл розморожування працює тільки у заданий час без урахування користування пристроєм.
Після зникнення напруги в мережі пристрій перемикається в режим SabbathMode.

Стан пристрою

### Вказівка

Цей пристрій має сертифікацію інституту «Institute for Science and Halacha». ([www.machonhalacha.co.il](http://www.machonhalacha.co.il))

Список сертифікованих STAR-K пристроїв наведено на сайті [www.star-k.org/appliances](http://www.star-k.org/appliances).

### Активація SabbathMode



#### ПОПЕРЕДЖЕННЯ

Небезпека отруєння зіпсованими продуктами!  
Якщо ви активували режим SabbathMode і відбувся збій живлення, на дисплеї стану не відобразатиметься повідомлення про збій живлення. Після відновлення живлення пристрій продовжує працювати у режимі SabbathMode. Відключення електроживлення може призвести до псування продуктів, а їх вживання – до харчового отруєння.

Після збою електроживлення:

- ▶ не вживайте продукти, які були заморожені й відтанули.



Fig. 27

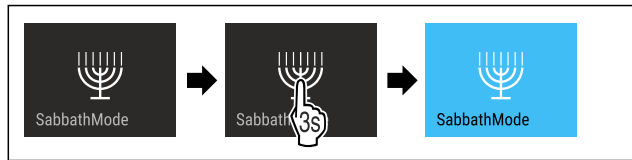


Fig. 28

- ▶ Виконати кроки згідно з малюнком.
- ▷ SabbathMode активовано.
- ▷ На дисплеї стану постійно відображається режим SabbathMode.

### Деактивація SabbathMode

Функція SabbathMode автоматично деактивується через 80 год. Однак ви будь-коли можете деактивувати функцію SabbathMode вручну:

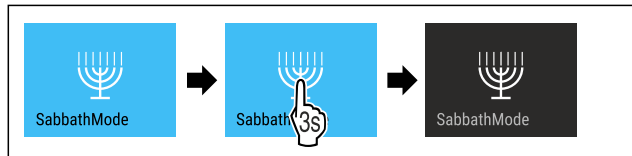


Fig. 29

- ▶ Виконати кроки згідно з малюнком.
- ▷ SabbathMode деактивовано.

## EnergySaver

За допомогою цієї функції активується або деактивується режим енергозбереження. В разі активації режиму енергозбереження споживання енергії знижується, а температура у пристрої підвищується. Продукти харчування залишаються свіжими, але термін зберігання скорочується.

Температурні зони	Рекомендоване налаштування (див. Температура)	Температура при активному EnergySaver
-18 °C	-18 °C	-16 °C

Температури

### Активація EnergySaver

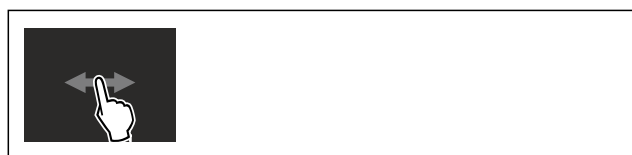


Fig. 30

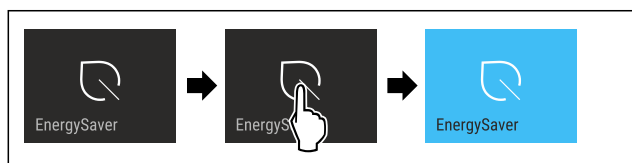


Fig. 31

- ▶ Виконати кроки згідно з малюнком.
- ▷ Режим енергозбереження активовано.

### Деактивація EnergySaver

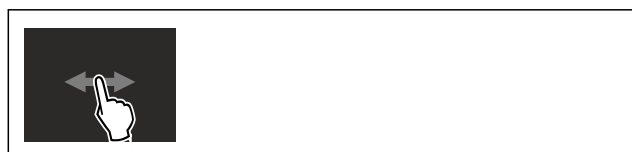


Fig. 32

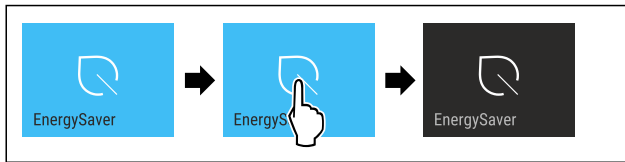


Fig. 33

- ▶ Виконати кроки згідно з малюнком.
- ▷ Режим енергозбереження деактивовано.



## IceMaker / MaxIce

За допомогою функції IceMaker активується або деактивується вироблення кубиків льоду. За допомогою функції MaxIce можна збільшити обсяг вироблення кубиків льоду в межах функції IceMaker.

Додаткова інформація щодо обсягу вироблення кубиків льоду:	(див. 10.1 Технічні дані)
Додаткова інформація щодо притоку води в межах функції IceMaker:	(див. Приток води IceMaker )
Додаткова інформація щодо очищення ліній IceMaker:	(див. TubeClean )

За активованої функції пристрій працює в режимі максимальної потужності. Через це рівень шуму під час роботи пристрою може тимчасово зрости; крім того, зростає і споживання енергії.

### Активація IceMaker

Переконайтеся, що виконані такі умови:

- Забезпечено подачу води на підключенні до водопроводу. Див. посібник з монтажу.
- IceMaker введено в експлуатацію. (див. 8.4 IceMaker)



Fig. 34

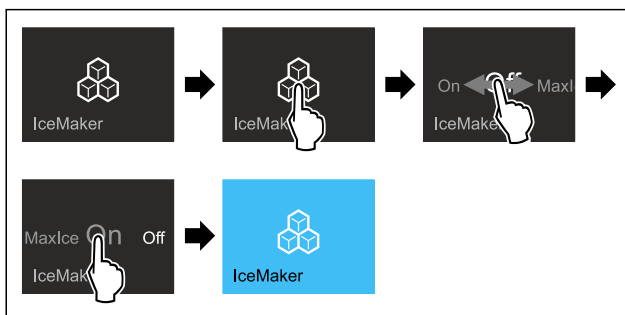


Fig. 35

- ▶ Виконати кроки згідно з малюнком.
- або-
- ▶ Активувати за допомогою додатку SmartDevice.
- ▷ IceMaker активовано. До вироблення перших кубиків льоду за допомогою функції IceMaker може минути до 24 годин.

### Активація IceMaker за допомогою MaxIce

Якщо ви до цього не активували функцію IceMaker, переконайтеся, що виконані такі умови:

- Забезпечено подачу води на підключенні до водопроводу. Див. посібник з монтажу.
- IceMaker введено в експлуатацію. (див. 8.4 IceMaker)

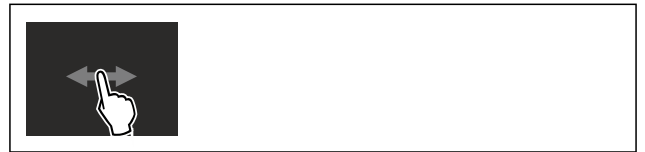


Fig. 36

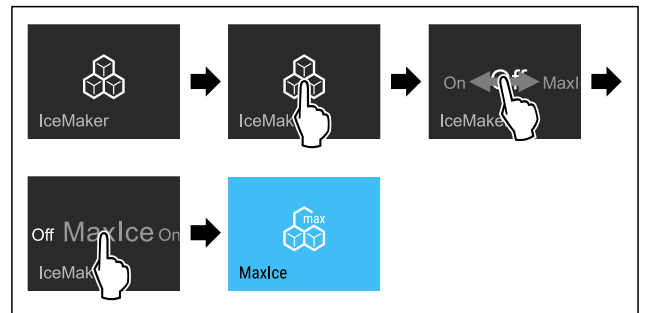


Fig. 37

- ▶ Виконати кроки згідно з малюнком.
- або-
- ▶ Активувати за допомогою додатку SmartDevice.
- ▷ Функції IceMaker і MaxIce активовано.

### Перемикання між IceMaker і MaxIce

Якщо ви активували функцію IceMaker і хочете переключитися на MaxIce:



Fig. 38

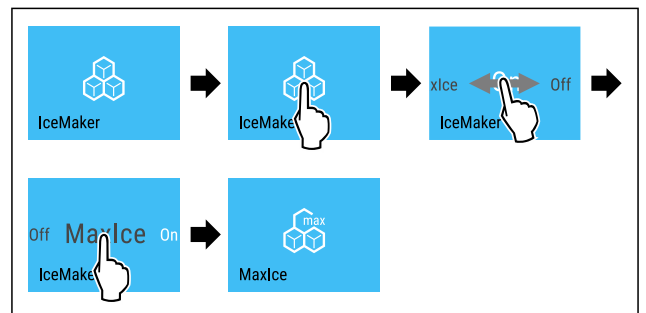


Fig. 39

- ▶ Виконати кроки згідно з малюнком.
- ▷ Функції IceMaker і MaxIce активовано.
- Якщо ви активували функцію MaxIce і хочете переключитися на IceMaker:

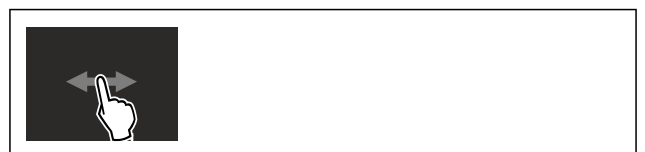


Fig. 40

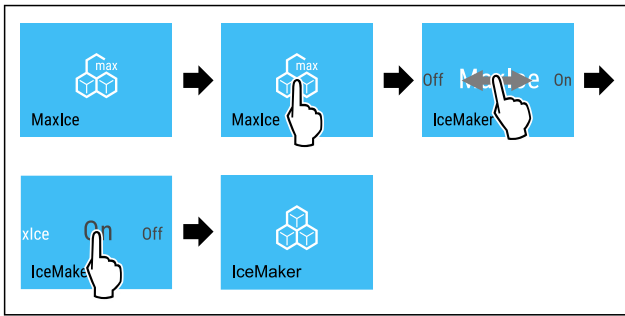


Fig. 41

- ▶ Виконати кроки згідно з малюнком.
- ▷ IceMaker активовано.
- ▷ MaxIce деактивовано.

### Деактивація IceMaker / MaxIce



Fig. 42

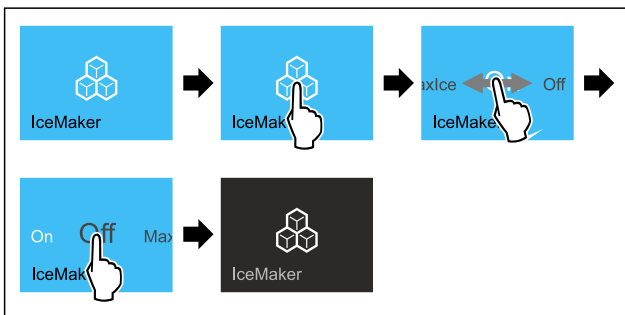


Fig. 43 Ілюстрація активованої функції IceMaker (наведено як приклад)

- ▶ Виконати кроки згідно з малюнком.
- або-
- ▶ Деактивувати за допомогою додатку SmartDevice.

- ▷ IceMaker і MaxIce деактивовано.
- ▷ Поточне вироблення кубиків льоду закінчується.
- ▷ Робота функції IceMaker автоматично завершується.

5

### Приток води IceMaker

Ця функція використовується для налаштування притоку води в межах IceMaker. Функція притоку води IceMaker регулює кількість води, що подається. Ви можете змінити приток води IceMaker, якщо подача води не відповідає тиску води та розміру створюваних кубиків льоду.

Приток води IceMaker встановлено на значення 5 під час постачання. Можна вибрати значення від 1 (найменший приток) до 8 (найбільший приток).

#### Налаштування притоку води IceMaker

Переконайтеся, що виконані такі умови:

- Функцію IceMaker введено в експлуатацію. (див. 4.2 Запуск IceMaker)
- IceMaker активовано. (див. IceMaker / MaxIce)



Fig. 44

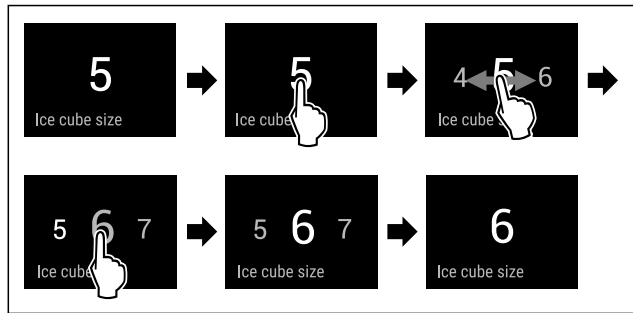


Fig. 45 Ілюстративне зображення: перемикання зі значення 5 на значення 6.

- ▶ Виконати кроки згідно з малюнком.
- ▷ Приток води IceMaker налаштовано.



### TubeClean

Ця функція використовується для активації чи деактивації TubeClean. У разі активації функції TubeClean здійснюється очищення водопровідних ліній IceMaker.

#### Активація TubeClean

Переконайтеся, що виконані такі умови:

- Все підготовлено до очищення IceMaker. (див. 9.3.5 Почистити IceMaker)
- Напоготові стоїть порожня ємність з об'ємом 1,5 л і максимальною висотою 10 см.
- ▶ Поставити ємність у висувний ящик під IceMaker.

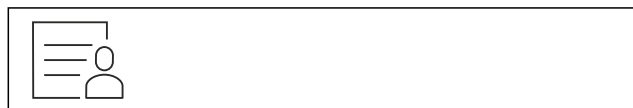


Fig. 46

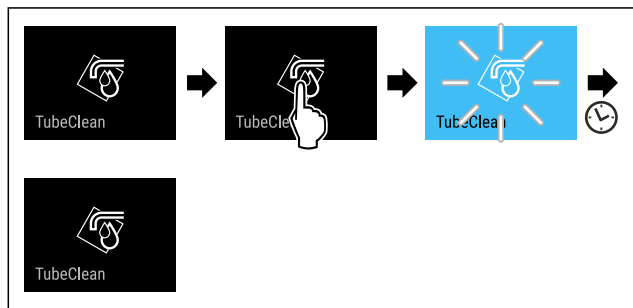


Fig. 47

- ▶ Виконати кроки згідно з малюнком.
- ▷ TubeClean активовано.
- ▷ Процес очищення запущено: символ блиматиме, доки процес очищення не завершиться автоматично через 60 хвилин.
- ▷ Після завершення процесу очищення: Пристрій продовжує працювати у звичайному режимі.

#### Деактивація TubeClean

Робота функції TubeClean автоматично завершується через 60 хвилин. Однак ви в будь-який момент можете деактивувати TubeClean під час процесу очищення:

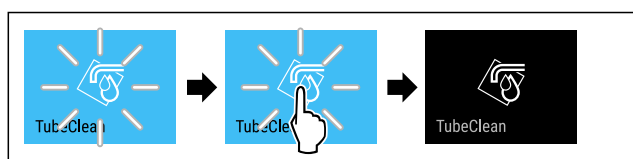


Fig. 48

- ▶ Виконати кроки згідно з малюнком.
- ▷ TubeClean деактивовано: Процес очищення скасовано.

# Керування

▷ Пристрій продовжує працювати у звичайному режимі.



## Підсвічування стану (індикація стану)\*

За допомогою цієї функції активується або деактивується підсвічування стану (індикація стану). Під час першого введення пристрою в експлуатацію підсвічування стану за замовчуванням деактивовано. Якщо активувати підсвічування стану, то стан пристрою можна розпізнати при закритих дверях по кольору світла. За відчинених дверей підсвічування стану деактивується.

Підсвічування стану	Стан пристрою
Синє світло	Пристрій працює бездоганно.
Червоне пульсуюче світло Звуковий сигнал	Відсутність електричної напруги (див. Перебої з подачею електроенергії) Сигнал попередження про підвищення температури (див. Сигнал попередження про підвищення температури) Помилка (див. Помилка)

Значення кольору світла підсвічування стану

### Активація підсвічування стану

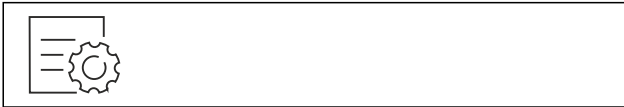


Fig. 49

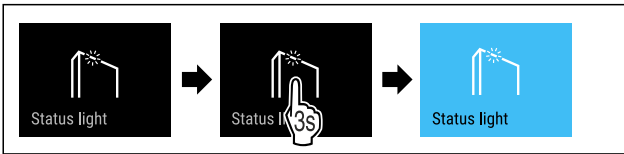


Fig. 50

▶ Виконати кроки згідно з малюнком.

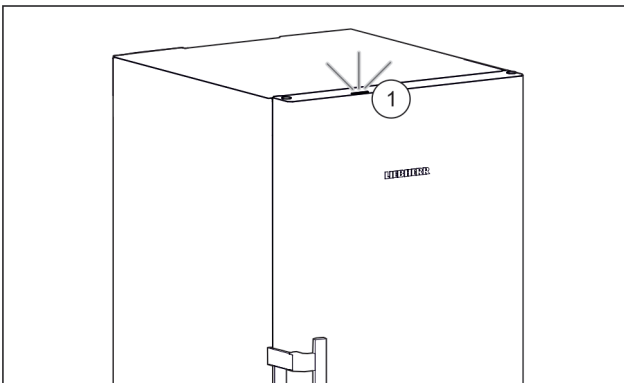


Fig. 51 Активне підсвічування стану, коли дверцята зачинено

- ▷ Підсвічування стану Fig. 51 (1) активовано.
- ▷ Підсвічування стану світиться синім або червоним, якщо дверцята закрито.

### Деактивація підсвічування стану



Fig. 52

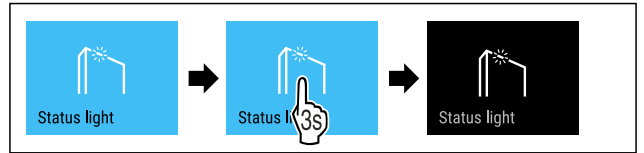


Fig. 53

- ▶ Виконати кроки згідно з малюнком.
- ▷ Підсвічування стану деактивовано.



## Яскравість дисплея

Ця функція використовується для поетапного регулювання яскравості дисплея.

Ви можете налаштувати такі рівні яскравості:

- 40 %
- 60 %
- 80 %
- 100 % (попереднє налаштування)

### Налаштування яскравості дисплею



Fig. 54

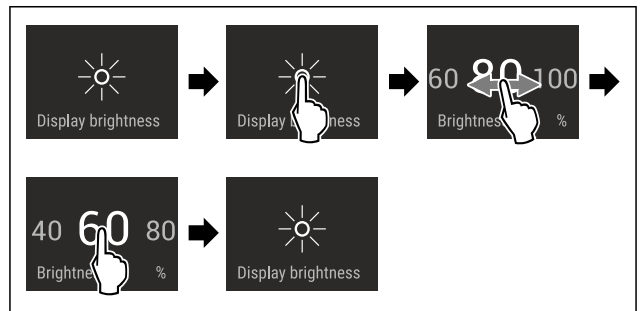


Fig. 55 Ілюстративне зображення: перемикання з 80 % на 60 %.

- ▶ Виконати кроки згідно з малюнком.
- ▷ Яскравість дисплея налаштовано.



## Сигнал попередження про незачинені дверцята

За допомогою цієї функції активується або деактивується сигнал попередження про незачинені дверцята. Сигнал попередження про незачинені дверцята лунає, якщо двері залишаються відкритими надто довго. Сигнал попередження про незачинені дверцята активовано під час постачання. Ви можете налаштувати час від відкриття дверей до спрацювання сигналу попередження про незачинені двері.

Доступні такі значення:

- 1 хв.
- 2 хв.
- 3 хв.
- Вимк.

### Налаштування сигналу попередження про незачинені дверцята



Fig. 56

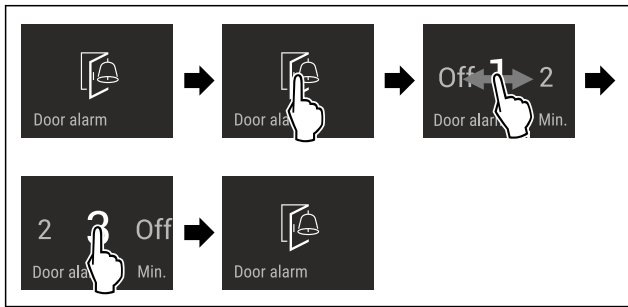


Fig. 57 Ілюстративне зображення: перемикання сигналу попередження про незачинені дверцята з 1 хв. на 3 хв.

- ▶ Виконати кроки згідно з малюнком.
- ▷ Сигнал попередження про незачинені дверцята налаштовано.

### Деактивація сигналу попередження про незачинені дверцята

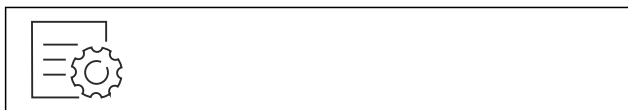


Fig. 59

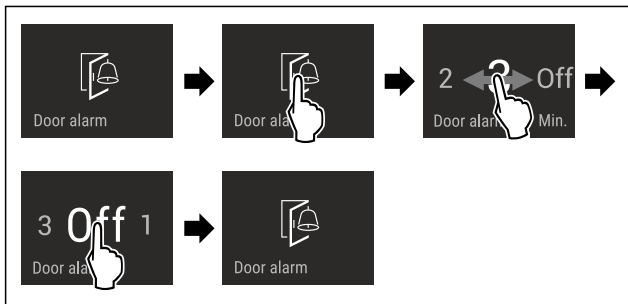


Fig. 60

- ▶ Виконати кроки згідно з малюнком.
- ▷ Сигнал попередження про незачинені дверцята деактивовано.

### Блокування введення

Ця функція використовується, щоб активувати або деактивувати блокування введення. Блокування введення запобігає випадковому ввімкненню пристрою, наприклад дітьми.

Використання:

- Уникнути неавтоматичної зміни функцій.
- Уникнути випадкового вимкнення пристрою.
- Уникнути випадкового налаштування температури.

### Активація блокування введення

В разі активації блокування введення ви все ще можете переміщатися в меню, але не можете вибирати або змінювати інші функції.



Fig. 61

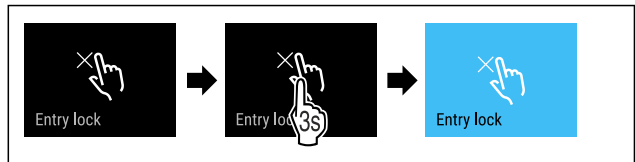


Fig. 62

- ▶ Виконати кроки згідно з малюнком.
- ▷ Блокування введення активовано.

### Деактивація блокування введення



Fig. 63

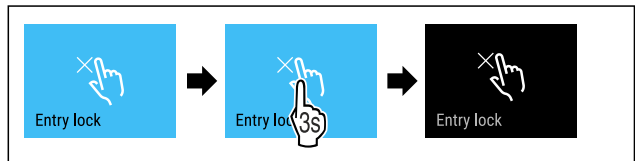


Fig. 64

- ▶ Виконати кроки згідно з малюнком.
- ▷ Блокування введення деактивовано.

### Мова

Ця функція використовується для налаштування мови дисплея.

Ви можете налаштувати наведені нижче мови:

- Німецька
- Англійська
- Французька
- Іспанська
- Італійська
- Нідерландська
- Чеська
- Польська
- Португальська
- Російська
- Китайська

### Налаштування мови

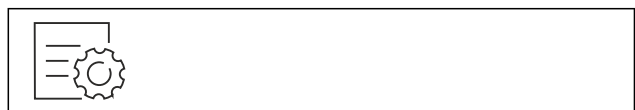


Fig. 65

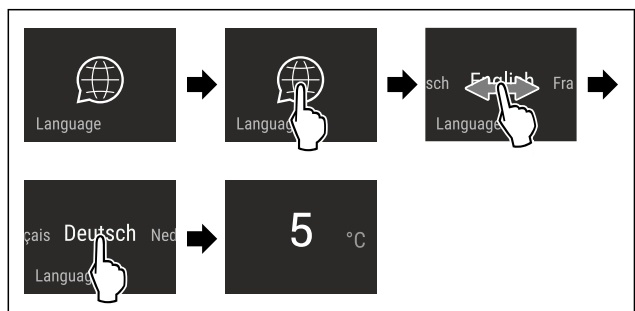


Fig. 66 Ілюстративне зображення налаштування мови й температури

- ▶ Виконати кроки згідно з малюнком.
- ▷ Мову налаштовано.

# Керування

▷ Дисплей перейде до відображення стану.



## Інформація про пристрій

Ця функція використовується для відображення назви моделі, індексу, серійного номера та сервісного номера пристрою. Інформація про пристрій необхідна в разі звернення до служби підтримки. (див. 10.4 Служба сервісного обслуговування)

За допомогою цієї функції також відкривається розширене меню. (див. 3 Функції Touch & Swipe-дисплея)

### Відображення інформації про пристрій



Fig. 67



Fig. 68

- ▶ Виконати кроки згідно з малюнком.
- ▷ На дисплеї відображається інформація про пристрій.



## Програмне забезпечення

Ця функція використовується для відображення версії програмного забезпечення пристрою.

### Відображення версії ПЗ



Fig. 69



Fig. 70

- ▶ Виконати кроки згідно з малюнком.
- ▷ На дисплеї відобразиться версія програмного забезпечення.



## Нагадування

Нагадування супроводжуються акустично звуковим сигналом та оптично символом на дисплеї. Звуковий сигнал посилюється і стає голоснішим до закінчення повідомлення.

### Активувати налаштування

- ▶ Активація / деактивація .



## Демонстраційний режим

Демонстраційний режим – це спеціальна функція для дилерів, які хочуть наочно продемонструвати функції пристрою. Якщо активувати демонстраційний режим, усі функції охолодження будуть вимкнені.

Якщо ви вмикаєте пристрій і на дисплеї індикації стану з'являється напис «Demo», це означає, що демонстраційний режим вже активовано.

Якщо ви активуєте демонстраційний режим, а потім знову деактивуєте його, пристрій відновлює заводські налаштування. (див. Скидання до заводських налаштувань)

### Активація демонстраційного режиму

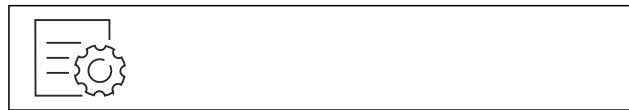


Fig. 71

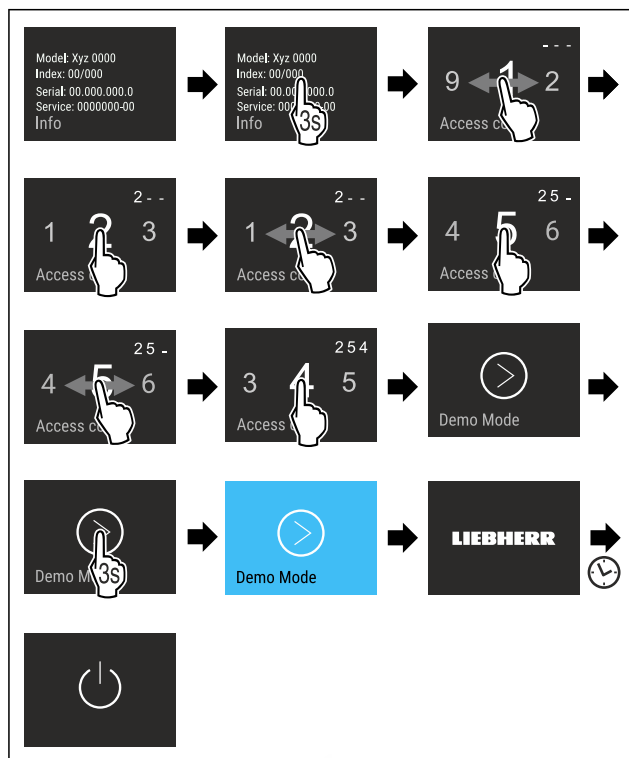


Fig. 72

- ▶ Виконати кроки згідно з малюнком.
- ▷ Демонстраційний режим активовано.
- ▷ Пристрій вимкнено.
- ▶ Увімкнути пристрій. (див. 4.1 Увімкнення пристрою (перше введення в експлуатацію))
- ▷ На дисплеї індикації стану з'являється напис «DEMO».

### Деактивація демонстраційного режиму



Fig. 73



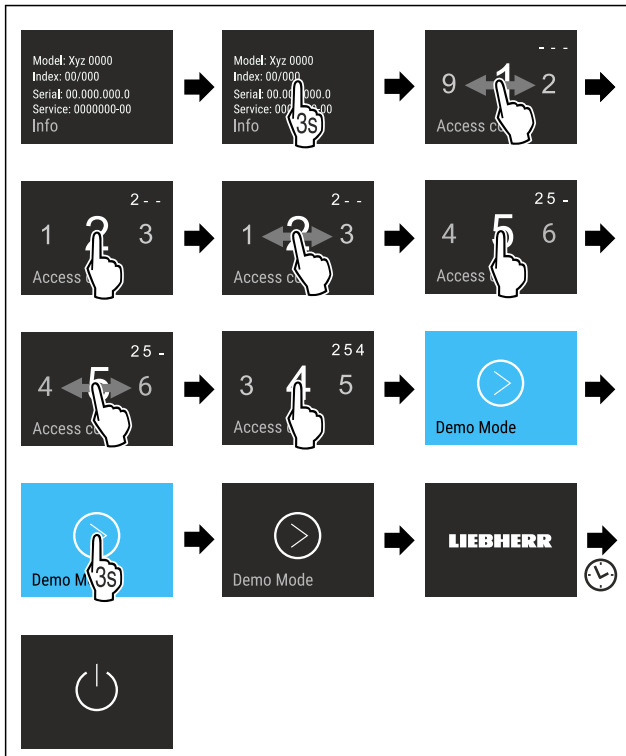


Fig. 74

- ▶ Виконати кроки згідно з малюнком.
- ▷ Демонстраційний режим деактивовано.
- ▷ Пристрій вимкнено.
- ▶ Увімкнути пристрій. (див. 4.1 Увімкнення пристрою (перше введення в експлуатацію))
- ▷ Пристрій скидається до заводських налаштувань.

## Скидання до заводських налаштувань

Використовуйте цю функцію для скидання всіх налаштувань до заводських значень за замовчуванням. Всі налаштування, виконані раніше, скидаються до первинного налаштування.

### Виконання скидання

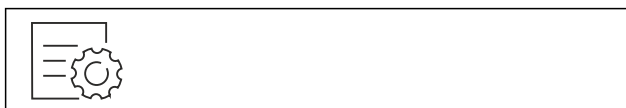


Fig. 75

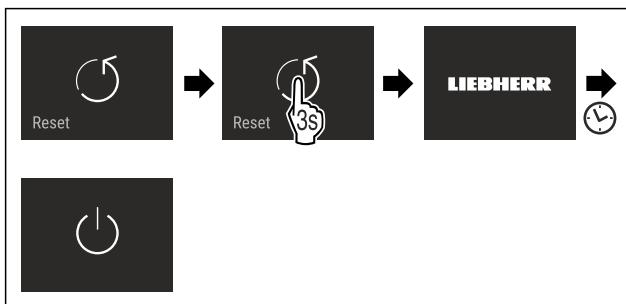


Fig. 76

- ▶ Виконати кроки згідно з малюнком.
- ▷ Пристрій скинуто.
- ▷ Пристрій вимкнено.
- ▶ Повторно запустити пристрій. (див. 4.1 Увімкнення пристрою (перше введення в експлуатацію))

## 7.3 Повідомлення про помилки

Повідомлення про помилки показуються на дисплеї. Є дві категорії повідомлень про помилки:

Категорія	Значення
Повідомлення	Нагадує про загальні процеси. Ви можете виконати ці процеси і таким чином усунути повідомлення.
Попередження	З'являється у випадку порушень роботи. Додатково до індикації на дисплеї звучить сигнал. Гучність звукового сигналу зростає до підтвердження індикації дотиком. Прості порушення роботи можна усунути самостійно. У випадку важких порушень роботи слід звернутись до сервісної служби.

### 7.3.1 Попередження

#### Закрити дверцята

Повідомлення з'являється, коли двері відкриті надто довго.

Час до появи повідомлення можна налаштувати.

- ▶ Закінчити сигнал тривоги: Підтвердити повідомлення.
- або-
- ▶ Закрийте дверцята.

#### Перебої з подачею електроенергії

Повідомлення з'являється, коли температура заморожування виросла через перебої з подачею електроенергії. Після відновлення подачі електроенергії пристрій продовжує працювати на рівні встановленого значення температури.

- ▶ Закінчити сигнал тривоги: Підтвердити повідомлення.
- ▷ З'являється сигнал попередження про підвищення температури (див. Сигнал попередження про підвищення температури).

#### Сигнал попередження про підвищення температури

Повідомлення з'являється, коли температура не відповідає налаштованій температурі.

Можливі причини різниці температури:

- До холодильника покладено свіжі продукти високої температури.
- Під час перекладання чи виймання продуктів до холодильника потрапило багато теплого повітря.
- Довгий час була відсутня подача електроенергії.
- Пристрій несправний.

Після усунення причини пристрій продовжує працювати на рівні встановленого значення температури.

- ▶ Підтвердження індикації.
- ▷ Найтепліша температура показується.
- ▶ Нове підтвердження індикації.
- ▷ Показується індикація статусу.
- ▷ Поточна температура показується.

#### Помилка

Це повідомлення з'являється, якщо має місце помилка пристрою. В компоненті пристрою виявлено помилку.

- ▶ Відкрийте дверцята.
- ▶ Занотуйте код помилки.
- ▶ Підтвердити повідомлення.

## Оснащення

- ▷ Звуковий сигнал вимикається.
- ▷ Індикація статусу з'являється.
- ▶ Закрийте дверцята.
- ▶ Зверніться до служби підтримки. (див. 10.4 Служба сервісного обслуговування)

### 7.3.2 Повідомлення



#### Вставити висувний ящик IceMaker

Це повідомлення з'являється, якщо відкритий висувний ящик IceMaker.

- ▶ Вставте ящик IceMaker.
- ▷ Повідомлення гасне.
- ▷ IceMaker виробляє кубики льоду.

## 8 Оснащення

### 8.1 Висувні ящики

Висувні ящики можна вийняти для очищення.

Можна вийняти висувні ящики, щоб використати VarioSpace.

Виймання та вставка висувних ящиків відрізняється в залежності від витяжної системи. Пристрій може містити різні витяжні системи.

#### Вказівка

У випадку недостатньої вентиляції використання енергії зростає, а охолоджувальна здатність знижується.

- ▶ Найнижчий висувний ящик залишити у пристрої!
- ▶ Забороняється закривати прорізи для притоку повітря від вентилятора всередині на задній стінці!

#### 8.1.1 Висувний ящик на телескопічних рейках

Висувний ящик іде з витяжними рейками (телескопічні рейки). Є телескопічні рейки з повним висуванням та телескопічні рейки з частковим висуванням. Можна повністю вийняти висувні ящики з повним висуванням з пристрою. Можна не повністю вийняти висувні ящики з частковим висуванням з пристрою. Яка система у Вашому пристрої, залежить від типу пристрою.

#### Висувний ящик доведено на скляну пластину

Висувний ящик на скляній полиці є частково висувним.

#### Вийняти висувний ящик

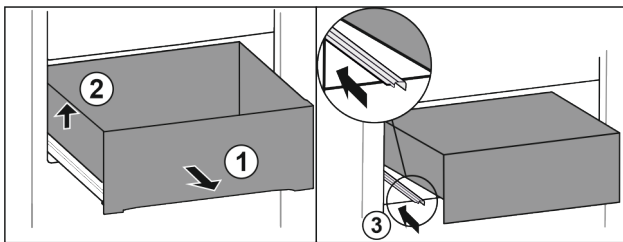


Fig. 77

- ▶ Витягніть висувний ящик до упору. Fig. 77 (1)
- ▶ Підняти висувний ящик ліворуч. Fig. 77 (2)
- ▶ Вставити ліву рейку. Fig. 77 (3)

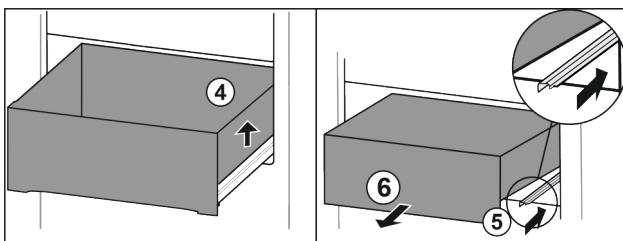


Fig. 78

- ▶ Підняти висувний ящик праворуч. Fig. 78 (4)
- ▶ Вставити праву рейку. Fig. 78 (5)
- ▶ Вийняти висувний ящик рухом вперед. Fig. 78 (6)

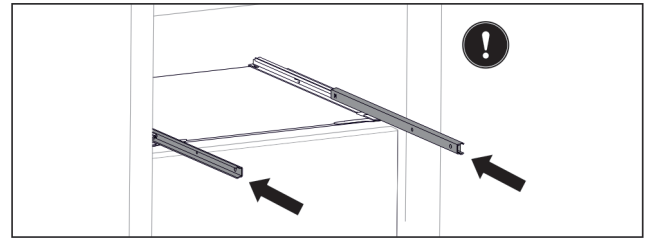


Fig. 79

Якщо рейки після видалення висувного ящика ще не вставлені повністю:

- ▶ Повністю вставте рейки.

#### Вставити висувний ящик

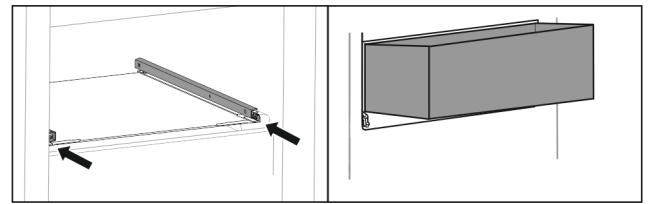


Fig. 80

- ▶ Вставити рейки.
- ▶ Встановити висувний ящик на рейки навскоси.

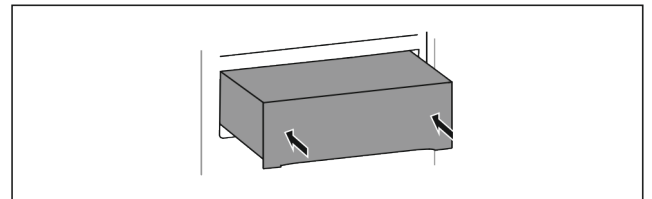


Fig. 81

- ▶ Опустити висувний ящик.
- ▶ Вставити висувний ящик назад.

#### 8.1.2 Верхній відкидний висувний ящик

Якщо витягнути верхній висувний ящик, він перекидається вперед. Так краще видно висувний ящик всередині. Функція залежить від висоти пристрою.

#### Вийняти висувний ящик

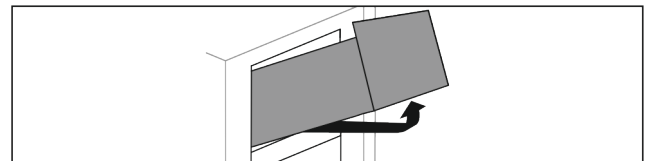


Fig. 82

- ▶ Витягніть висувний ящик до упору.
- ▶ Підняти висувний ящик спереду.
- ▶ Підняти висувний ящик знизу.
- ▶ Вийняти висувний ящик рухом вперед.

#### Вставити висувний ящик

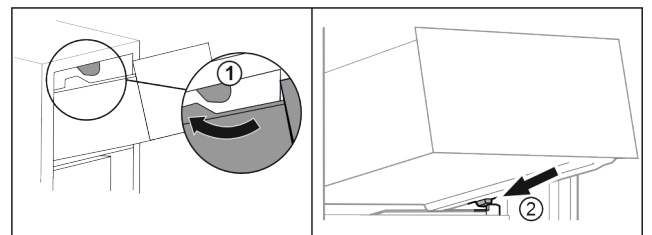


Fig. 83

- ▶ Обвести висувний ящик навколо верхнього стопора. Fig. 83 (1)
- ▶ Встановити висувний ящик за нижніми стопорами на ребро для резервуару навскоси. Fig. 83 (2)
- ▶ Опустити висувний ящик.
- ▶ Вставити назад.

### 8.1.3 Висувний ящик доведено на ребро для резервуару\*

Висувний ящик іде прямо на ребрі для резервуару. Немає рейок.

#### Вийняти висувний ящик

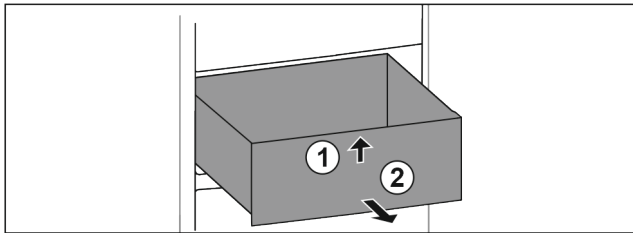


Fig. 84

- ▶ Витягнути висувний ящик до упору.
- ▶ Підняти висувний ящик спереду. Fig. 84 (1)
- ▶ Вийняти висувний ящик рухом вперед. Fig. 84 (2)

#### Вставити висувний ящик

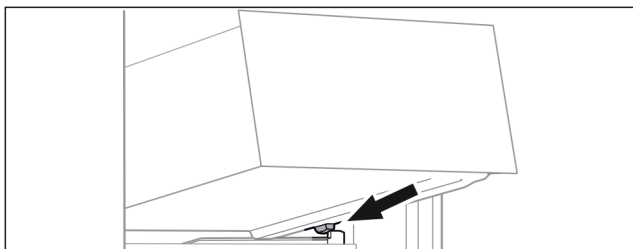


Fig. 85

- ▶ Встановити висувний ящик за стопорами на ребро для резервуару навскоси. (див. Fig. 85)
- ▶ Опустити висувний ящик.
- ▶ Вставити висувний ящик назад.

### 8.1.4 Найнижчий висувний ящик

Цей висувний ящик – найнижчий висувний ящик у пристрої. Він переміщується безпосередньо по ребру контейнера. Рейок немає.

#### Виймання висувного ящика

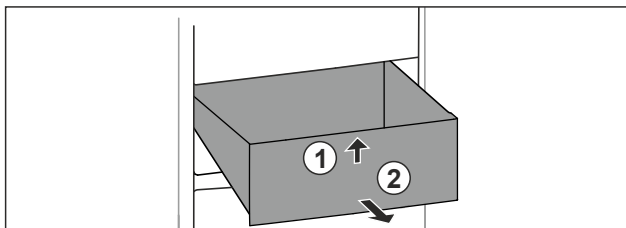


Fig. 86

- ▶ Витягнути висувний ящик до упору.
- ▶ Підняти висувний ящик спереду. Fig. 86 (1)
- ▶ Вийняти висувний ящик рухом вперед. Fig. 86 (2)

#### Вставити висувний ящик

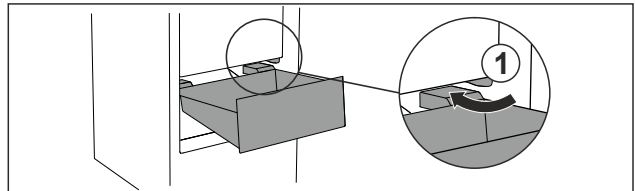


Fig. 87

- ▶ Обвести висувний ящик навскіс навколо стопора Fig. 87 (1).
- ▶ Опустити висувний ящик.
- ▶ Вставити висувний ящик назад.

## 8.2 Витяжна панель IceTower

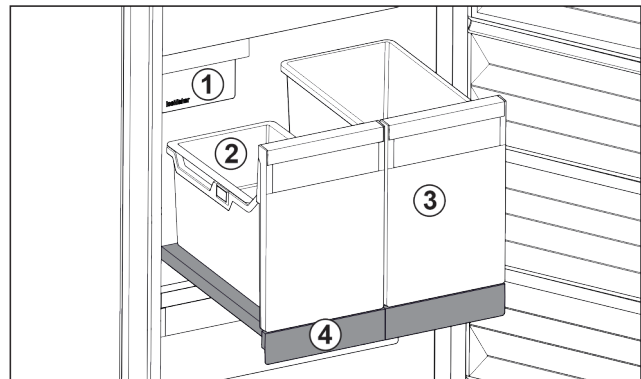


Fig. 88 Витяжна панель IceTower

- (1) IceMaker
- (2) Підвісний лоток для кубиків льоду
- (3) Резервуар наприклад для піци, алкогольних напоїв
- (4) Витяжна панель

На витяжній панелі є два високі резервуари (IceTower). В резервуарі Fig. 88 (2) кубики льоду з IceMaker збираються та зберігаються. Резервуар Fig. 88 (3) придатний для зберігання високих харчових продуктів, таких як піца та алкогольні напої.

Витяжна панель з IceTower монтована на скляній полиці з виїзними рейками. Витяжну панель можна розкласти для очищення.

### 8.2.1 Розкласти витяжну панель з IceTower

#### Вийняти резервуар

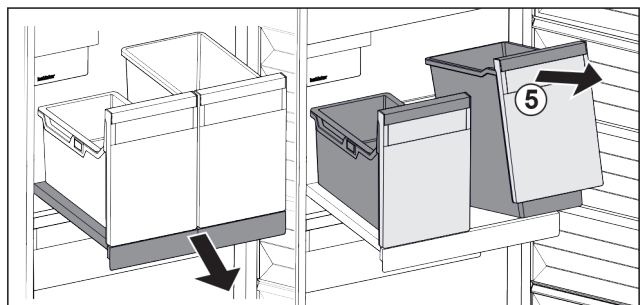


Fig. 89

- ▶ Витягнути витяжну панель.
- ▶ Підняти резервуар Fig. 89 (5) спереду.
- ▶ Вийняти резервуар.

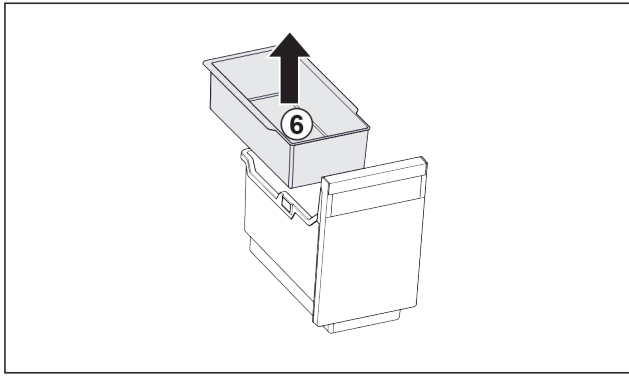


Fig. 90

- ▶ Вийняти підвісний лоток Fig. 90 (6).
- ▶ Якщо у підвісному лотку кубики льоду: Спорожнити підвісний лоток.
- ▷ Резервуар і підвісний лоток вийняті і їх можна почистити. (див. 9.3.4 Почистити оснащення)

### Вийняти витяжну панель

Переконайтеся, що виконані наступні умови:

- Резервуари вийняті. (див. Вийняти резервуар)

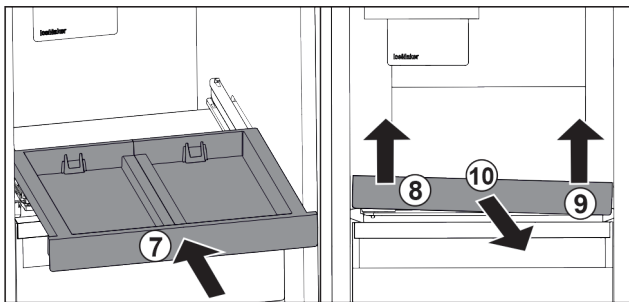


Fig. 91

- ▶ Вставити витяжну панель. Fig. 91 (7)
- ▶ Підняти витяжну панель спереду ліворуч. Fig. 91 (8)
- ▶ Підняти витяжну панель спереду праворуч. Fig. 91 (9)
- ▷ Витяжну панель ослаблено з кріплення спереду.
- ▶ Витяжну панель витягнути вперед. Fig. 91 (10)
- ▷ Витяжна панель вийнята і її можна почистити. (див. 9.3.4 Почистити оснащення)

### Вийняти скляну панель під витяжною панеллю

(див. 8.3 Скляні пластини)

## 8.2.2 Вставити витяжну панель з IceTower

### Вставити скляну панель під витяжною панеллю

(див. 8.3 Скляні пластини)

### Вставити витяжну панель

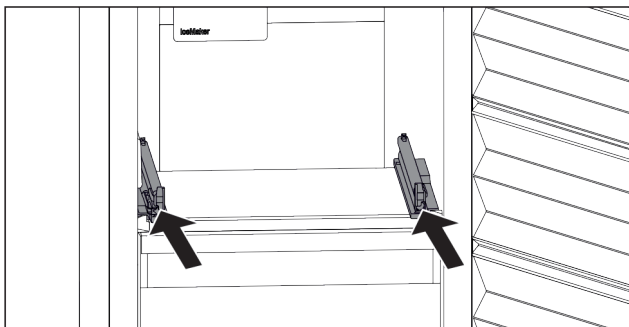


Fig. 92

- ▶ Вставити рейки.

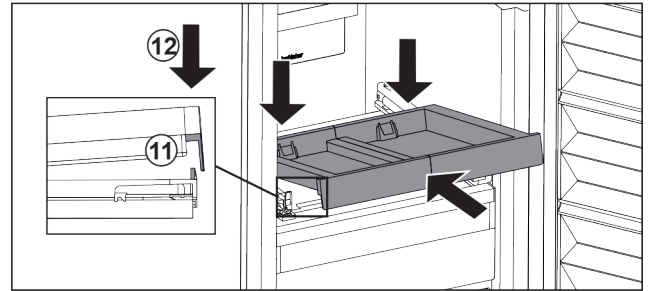


Fig. 93

- ▶ Одягти витяжну панель навкоси за передньою накладкою.
- ▶ Вставити навкоси. Звертайте увагу, щоб з обох боків упор був за накладкою. Fig. 93 (11)
- ▶ Витяжну панель опустити спереду. Fig. 93 (12)

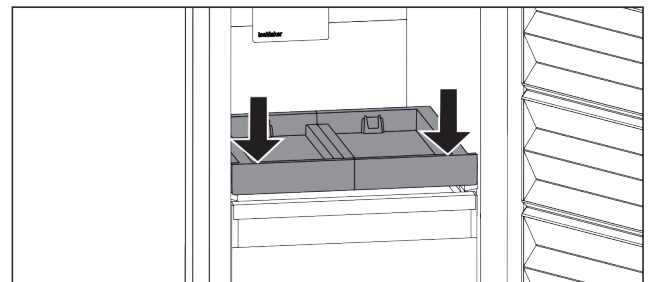


Fig. 94

- ▶ Витяжну полицю натиснути спереду вниз.
- ▷ Витяжна панель відчутно фіксується.

### Вставити резервуар

Переконайтеся, що виконані наступні умови:

- Витяжна панель вставлена. (див. Вставити витяжну панель)

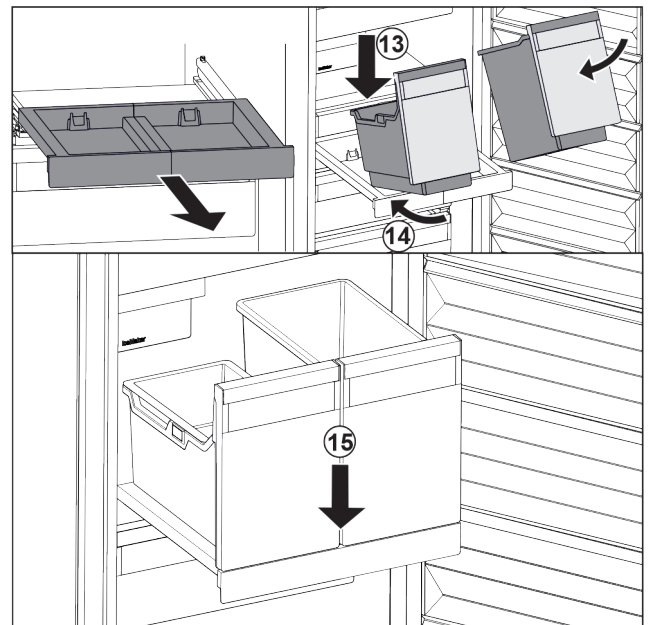


Fig. 95

- ▶ Витягнути витяжну панель.
- ▶ Утримувати витяжну панель однією рукою.

### Вказівка

Резервуари мають таку форму, що їх не переплутаєш.

- ▶ Встановити резервуар на витяжну панель навкоси. Fig. 95 (13)
- ▶ Насунути резервуар навкоси до заду. Fig. 95 (14)
- ▶ Резервуар опустити спереду. Fig. 95 (15)

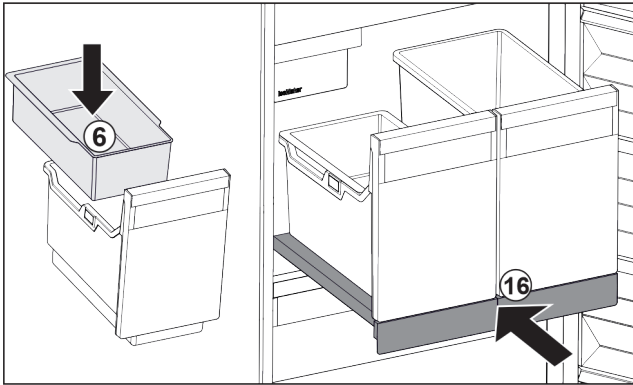


Fig. 96

- ▶ Вставити підвісний лоток Fig. 96 (6) для кубиків льоду.
- ▶ Вставити витяжну панель з резервуаром (IceTower). Fig. 96 (16)
- ▷ Витяжна панель з IceTower повністю вставлена.

## 8.3 Скляні пластини

### УВАГА

Неприпустиме вилучення скляної панелі над IceTower! Ушкодження на IceMaker. На скляній панелі над IceTower закріплений IceMaker.

- ▶ Не виймати скляну панель над IceTower.

Можна вийняти скляну пластину під висувними ящиками для очищення.

Можна вийняти скляну пластину під висувними ящиками, щоб використати VarioSpace.

### 8.3.1 Знімання / встановлення скляної пластини

Переконайтеся, що виконані такі умови:

- Скляна пластина під висувним ящиком: Висувний ящик вийнятий. (див. 8.1 Висувні ящики)
- Витяжна панель під IceTower: IceTower вийнято. (див. 8.2 Витяжна панель IceTower)

#### Вийняти скляну пластину

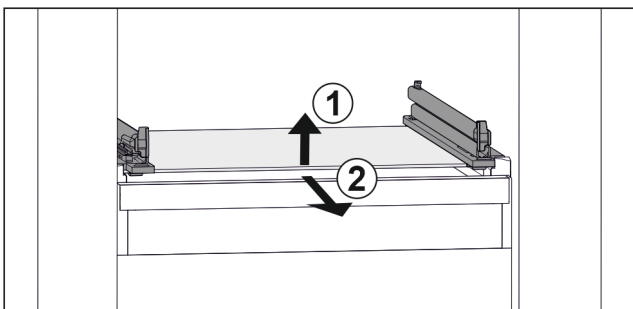


Fig. 97 Приблизне відображення скляної пластини

- ▶ Підняти скляну пластину спереду. Fig. 97 (1)
- ▶ Вийняти скляну пластину рухом вперед. Fig. 97 (2)

#### Вставити скляну пластину

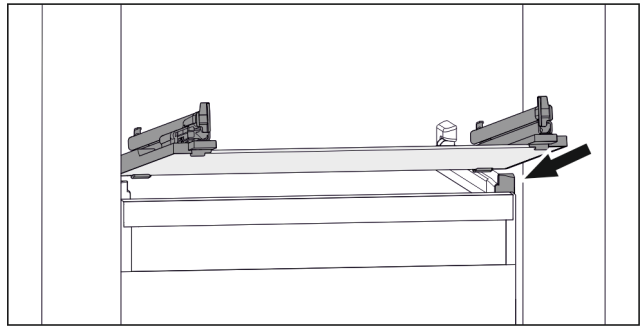


Fig. 98 Приблизне відображення скляної пластини

- ▶ Встановити скляну пластину за стопорами навкосою. (див. Fig. 98)
- ▶ Опустити скляну пластину.
- ▶ Вставити скляну пластину назад.

## 8.4 IceMaker

IceMaker призначений виключно для виготовлення кубиків льоду у кількості, необхідній для домашнього господарства.

Встановіть, чи виконані наступні умови:

- IceMaker очищено (див. 9 Технічне обслуговування) .
- Висувний ящик IceMaker очищено.
- Висувний ящик IceMaker повністю вставлено.

### 8.4.1 Виготовлення кубиків з льоду

Виробництво залежить від температури заморожування. Чим нижча температура, тим більше кубиків з льоду можливо виготовити за певний час.

Після першого увімкнення функції IceMaker виготовлення першої порції кубиків з льоду може тривати до 24 годин.

- ▶ Активувати функцію IceMaker .
- ▶ Виготовлення багатьох кубиків з льоду: Активувати функцію MaxIce .
- ▶ Рівномірно розподілити кубики льоду у висувному ящику для кращого заповнення.
- ▶ Закрити висувний ящик: IceMaker автоматично розпочинає виробництво.

#### Вказівка

Коли висувний ящик IceMaker повністю заповнений, виробництво кубиків з льоду припиняється. IceMaker не заповнює висувний ящик до країв.

## 8.5 VarioSpace

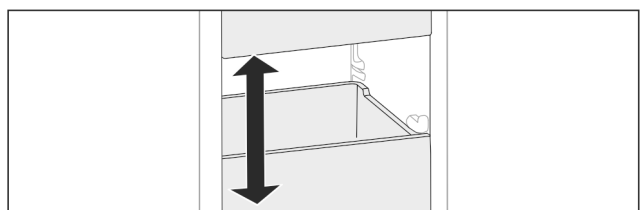


Fig. 99

Ви можете вийняти висувні ящики та скляні полиці з пристрою. Так Ви отримаєте місце для великих шматків м'яса, птиці або дичини, а також високих хлібобулочних виробів. Їх можна заморозити у цілому вигляді і потім приготувати.

- ▶ Врахуйте межі навантаження висувних ящиків та скляних полиць (див. 10.1 Технічні дані) .



## 8.6 Акумулятор холоду

Акумулятори холоду уповільнюють темпи підвищення температури у випадку перебою з подачею електроенергії.

Акумулятори холоду у висувному ящику.

Акумулятори холоду можна зберігати на таці для заморожування.

### 8.6.1 Використання акумулятора холоду

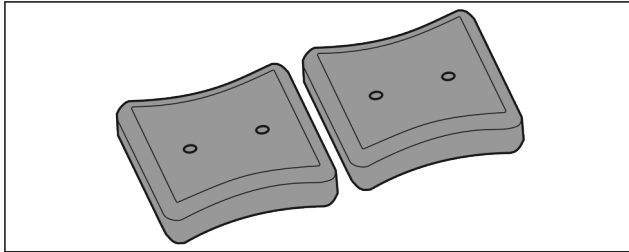


Fig. 100

Якщо акумулятори холоду заморожені:

- Розмістити у верхній передній частині морозильного відділення, безпосередньо на продуктах.

## 9 Технічне обслуговування

### 9.1 Монтаж/розкладання витяжних систем

#### 9.1.1 Поради з розбирання

Деякі витяжні системи можна розкласти для очищення. Пристрій може містити різні витяжні системи.

Можливості розкладання витяжних систем:

Витяжна система	розкладається / не розкладається
Висувний ящик доведено на скляну пластину	розкладається (див. Висувний ящик доведено на скляну пластину)
Верхній відкидний висувний ящик	не розкладається
Висувний ящик доведено на ребро для резервуару*	розкладається (див. 9.1.3 Висувний ящик доведено на ребро для резервуару*)
Найнижчий висувний ящик	не розкладається
IceTower	розкладається (див. 9.1.4 IceTower)

#### 9.1.2 Висувний ящик на телескопічних рейках

Висувний ящик доведено на скляну пластину

Розкласти витяжну систему

Переконайтеся, що виконані наступні умови:

- Висувний ящик вийнятий.
- Скляна пластину вийнята. (див. 8.3 Скляні пластини)

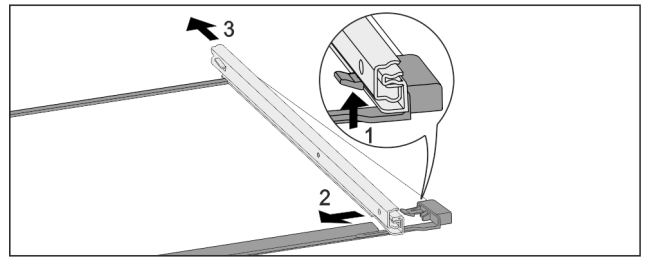


Fig. 101 Скляна пластину з рейками

- Натиснути передній гачок-фіксатор вгору. (1)
- Виштовхніть виїзну рейку в сторону (2) та назад (3).

Монтувати витяжну систему

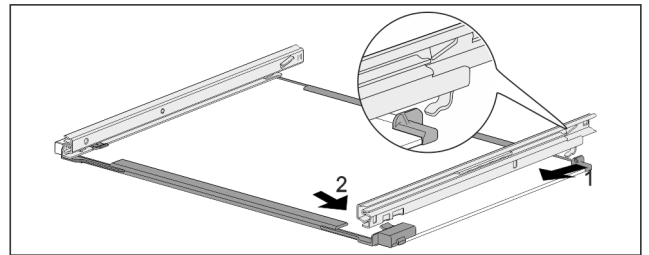


Fig. 102 Скляна пластину з рейками

- Зачепити рейку ззаду. (1)
- Зафіксуйте рейку спереду. (2)

#### 9.1.3 Висувний ящик доведено на ребро для резервуару\*

Розкласти витяжну систему

Переконайтеся, що виконані наступні умови:

- Висувний ящик вийнятий. (див. 8.1.3 Висувний ящик доведено на ребро для резервуару\*)

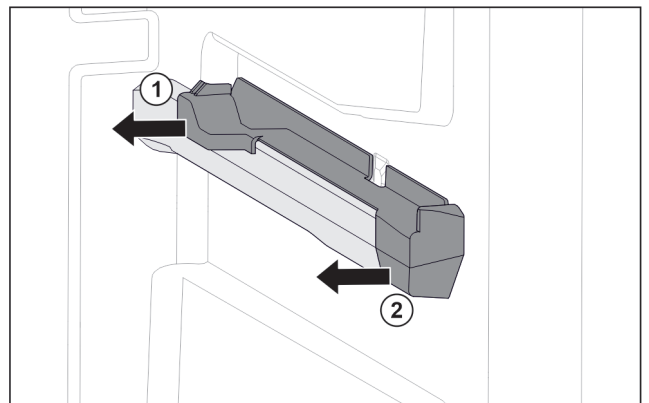


Fig. 103 Вставна частина на правому ребрі для резервуару

- Взяти вставну частину вниз позаду.
- Відсунути вставну частину назад вбік. Fig. 103 (1)
- Відсунути вставну частину вперед вбік. Fig. 103 (2)

## Монтувати витяжну систему

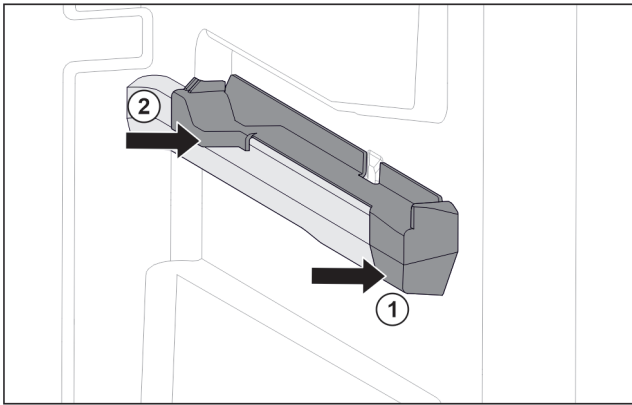


Fig. 104 Вставна частина на правому ребрі для резервуару

- ▶ Одягти вставну частину вперед на ребро резервуару. Fig. 104 (1)
- ▶ Притиснути вставну частину позаду. Fig. 104 (2)

### 9.1.4 IceTower

#### Розкласти витяжну систему

Переконайтеся, що виконані наступні умови:

- IceTower вийнято. (див. 8.2 Витяжна панель IceTower)
- Скляна пластина вийнята. (див. 8.3 Скляні пластини)
- ▶ Покласти витяжну панель на стіл.
- ▷ Ви можете легше зняти рейки зі скляної пластини.

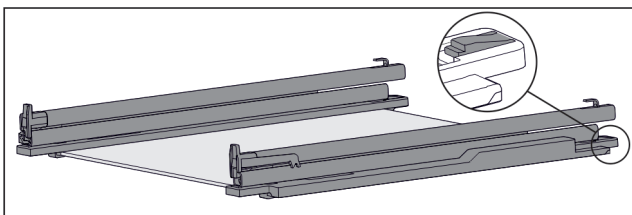


Fig. 105 Скляна пластина з рейками та деталями для підтримки

- ▶ Деталь для підтримки натиснути вниз (див. Fig. 105) і одночасно посунути рейку назад.

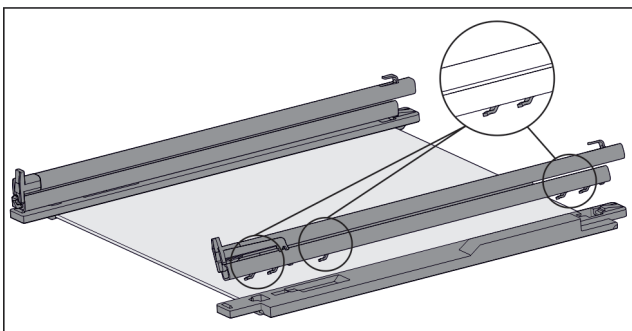


Fig. 106 Скляна пластина з рейками та деталями для підтримки

- ▷ Гаки рейки від'єднуються від деталі для підтримки.
- ▶ Зняти рейку з деталі для підтримки.

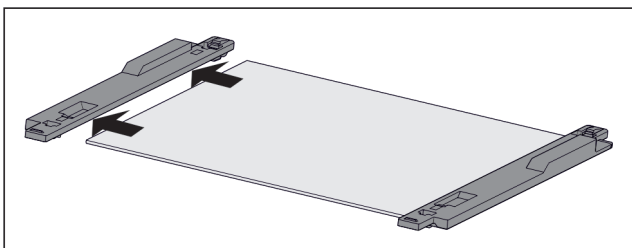


Fig. 107 Скляна пластина з деталями для підтримки

- ▶ Відсунути деталь для підтримки зі скляної пластини вбік.

## Монтувати витяжну систему

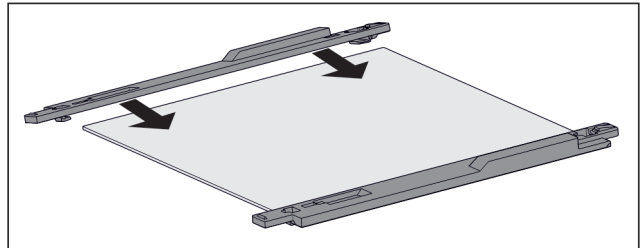


Fig. 108 Скляна пластина з деталями для підтримки

- ▶ Встановити деталь для підтримки на скляну пластину.
- ▶ Деталь для підтримки посунути до упору на скляну пластину.

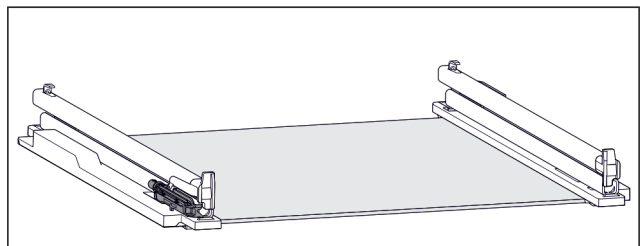


Fig. 109 Вузол демпфування

На лівій рейці закріплений вузол демпфування. (див. Fig. 109) На правій рейці не закріплений вузол демпфування.

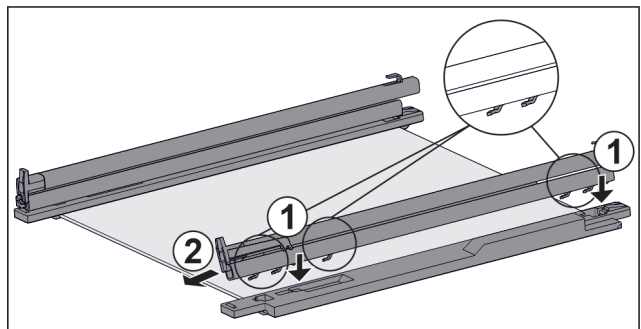


Fig. 110 Скляна пластина з рейками та деталями для підтримки

Монтувати рейку з вузлом демпфування:

- ▶ Одягти гаки рейки на отвори **лівої** деталі для підтримки. Fig. 110 (1)
- ▶ Потягніть рейку вперед. Fig. 110 (2)
- ▷ Рейка відчутно фіксується ззаду.
- Монтувати рейку **без** вузла демпфування:
- ▶ Одягти гаки рейки на отвори **правої** деталі для підтримки. Fig. 110 (1)
- ▶ Потягніть рейку вперед. Fig. 110 (2)
- ▷ Рейка відчутно фіксується ззаду.

## 9.2 Пристрій розморозити

### 9.2.1 Розморозити з NoFrost

Розморозування відбувається автоматично через систему NoFrost. Волога конденсується у випарнику, періодично розморозується і випаровується.

Пристрій розморозувати не потрібно.



## Вказівка

Внизу в пристрої можуть збиратись краплі води. Якщо пристрій необхідно повністю вимкнути:

- ▶ Покласти рушник перед пристроєм, щоб вловити можливі краплі води, що виходять. (див. 11 Виведення з експлуатації)

## 9.3 Чищення пристрою

### 9.3.1 Підготовка



#### ПОПЕРЕДЖЕННЯ

Небезпека через биття струмом!

- ▶ Витягнути штекер пристрою для охолодження або перервати живлення.



#### ПОПЕРЕДЖЕННЯ

Небезпека пожежі

- ▶ Уникайте пошкодження контуру охолодження.

- ▶ Розвантажте пристрій.
- ▶ Витягніть штекер.

### 9.3.2 Почистити корпус

#### УВАГА

Неналежне очищення!

Ушкодження на пристрої.

- ▶ Використовувати виключно м'які ганчірки та рН-нейтральні універсальні засоби чищення.
- ▶ Не користуйтеся губками, які дряпають поверхню.
- ▶ Не використовуйте їдкі, абразивні засоби для миття, а також засоби із вмістом піску, хлористих сполук або кислот.



#### ПОПЕРЕДЖЕННЯ

Гарячий пар може призвести до отримання травми чи пошкодження пристрою!

Гаряча пара може призвести до опіків та пошкодити поверхні.

- ▶ Не використовуйте засоби чищення паром!

- ▶ Витирайте корпус м'якою, чистою ганчіркою. При сильному забрудненні використовуйте лише невелику кількість теплої води з нейтральним мийним засобом. Скляні поверхні можна додатково очищати засобом для чищення скла.

### 9.3.3 Почистити всередині

#### УВАГА

Неналежне очищення!

Ушкодження на пристрої.

- ▶ Використовувати виключно м'які ганчірки та рН-нейтральні універсальні засоби чищення.
- ▶ Не користуйтеся губками, які дряпають поверхню.
- ▶ Не використовуйте їдкі, абразивні засоби для миття, а також засоби із вмістом піску, хлористих сполук або кислот.

- ▶ Пластмасові поверхні: Очищення вручну м'якою, чистою тканиною, теплою водою та невеликою кількістю миючого засобу.
- ▶ Металеві поверхні: Очищення вручну м'якою, чистою тканиною, теплою водою та невеликою кількістю миючого засобу.

### 9.3.4 Почистити оснащення

#### УВАГА

Неналежне очищення!

Ушкодження на пристрої.

- ▶ Використовувати виключно м'які ганчірки та рН-нейтральні універсальні засоби чищення.
- ▶ Не користуйтеся губками, які дряпають поверхню.
- ▶ Не використовуйте їдкі, абразивні засоби для миття, а також засоби із вмістом піску, хлористих сполук або кислот.

**Очищення м'якою, чистою тканиною, теплою водою та невеликою кількістю миючого засобу:**

- Витяжна панель IceTower
  - Висувний ящик
- Зверніть увагу: Не знімати магніт на висувному ящику! Магніт забезпечує функціонування IceMaker.
- Таця для заморожування

**Очищення вологою ганчіркою:**

- Телескопічні рейки
- Зверніть увагу: Мастило на направляючих слугує для змащування – не видаляйте його!

**Очищення в мийці при температурі до 60 °C:**

- Лоток для кубиків льоду
- ▶ Розкласти оснащення, див. відповідний розділ.
- ▶ Почистити оснащення.

### 9.3.5 Почистити IceMaker

IceMaker можна чистити різними способами.

Очищення слід проводити при:

- Початок експлуатації
- З підключенням води:  
Не використання більш ніж 5 днів.

Переконайтеся, що виконані наступні умови:

- IceMaker-висувний ящик спорожнений.
- IceMaker-висувний ящик вставлений.
- IceMaker активовано.

**При першому вводу в експлуатацію або після довгого не використання**

Почистити IceMaker з функцією TubeClean.

- ▶ 1,5 л порожні контейнери (макс. висота 10 см) поставити у ящик під IceMaker.
- ▶ Активувати функцію TubeClean.
- ▷ Готується процес промивання (макс. 60 хв.): символ пульсує.
- ▷ Водяні лінії промиваються: Символ пульсує.
- ▷ Процес промивання завершено: Функція автоматично деактивується.
- ▶ IceMaker дістати висувний ящик та видалити резервуар.
- ▶ IceMaker помийте ящик теплою водою та миючими засобами.
- ▶ Вставте ящик IceMaker.
- ▷ Виробництво кубиків льоду запускається автоматично.
- ▶ Утилізувати кубики льоду, що були вироблені протягом 24 годин після першого виробництва кубиків льоду.

**При потребі чищення**

Вручну почистити IceMaker.

- ▶ Вийміть висувний ящик IceMaker і помийте його теплою водою з миючим засобом.
- ▶ Вставте ящик IceMaker.
- ▷ Виробництво кубиків льоду запускається автоматично.

### 9.3.6 Після чищення

- ▶ Висушіть пристрій та деталі оснащення.

- ▶ Підключіть пристрій та увімкніть його.
- ▶ Активувати функцію SuperFrost (див. 7.2 Функції пристрою).  
Температура достатньо низька:
- ▶ Вкласти харчові продукти.
- ▶ Регулярно повторювати очищення.

## 10 Обслуговування клієнтів

### 10.1 Технічні дані

Діапазон температур	
Заморожування	-28 °C – -15 °C

Максимальна продуктивність заморожування/24 год	
Морозильник	див. заводську табличку, розділ „холодопродуктивність .../24 год“

Максимальна вага завантаження оснащення			
Оснащення	Ширина пристрою 550 мм (див. інструкцію з монтажу, розміри пристрою)	Ширина пристрою 600 мм (див. інструкцію з монтажу, розміри пристрою)	Ширина пристрою 700 мм (див. інструкцію з монтажу, розміри пристрою)
Висувний ящик доведено на ребро для резервуару* (див. 8.1.3 Висувний ящик доведено на ребро для резервуару*) *	14 кг*	19 кг*	19 кг*
Висувний ящик доведено на скляну пластину (див. 8.1.1 Висувний ящик на телескопічних рейках)	12 кг	15 кг	22 кг
Найнижчий висувний ящик (див. 8.1.4 Найнижчий висувний ящик)	--	11 кг	19 кг
Верхній відкидний висувний ящик (див. 8.1.2 Верхній відкидний висувний ящик)	--	19 кг	19 кг

Виробництво кубиків льоду за допомогою IceMaker	
Виробництво кубиків льоду/24 год	При температурі до -18 °C: 0,8 кг кубиків льоду
Максимальне виробництво кубиків льоду/24 год	При активній функції MaxIce: 1,2 кг кубиків льоду

Освітлення	
Клас енергоефективності <sup>1</sup>	Джерело світла
Цей виріб містить одне або декілька джерел світла класу енергоефективності G.	Світлодіод

<sup>1</sup> Пристрій може містити джерела світла з різним класом енергоефективності. Вказується найнижчий клас енергоефективності.

Для пристроїв з WLAN-з'єднанням:

Вказання частоти		
Діапазон частоти	2,4 ГГц	
Максимальна потужність випромінювання	< 100 мВт	
Мета використання радіопристрою	Включення в місцеву мережу WLAN для обміну даними	

### 10.2 Шуми під час роботи

Пристрій під час роботи викликає різні робочі шуми.

- При **незначній охолоджувальній здатності** пристрій працює із заощадженням енергії, але довше. Гучність шуму **менша**.
- При **сильній охолоджувальній здатності** харчові продукти охолоджуються швидше. Гучність шуму **зростає**.

Приклади:

- активовані функції (див. 7.2 Функції пристрою)
- вентилятор, що працює
- свіжі вкладені харчові продукти
- висока температура навколишнього середовища
- дверцята відкриті на тривалий час

Шум	Можлива причина	Тип шуму
Булкотіння та плескіт	Холодоагент тече в контурі циркуляції холодоагенту.	нормальний шум при роботі
Фиркання та шипіння	Холодоагент входить в контур циркуляції холодоагенту.	нормальний шум при роботі
Дзижчання	Пристрій охолоджує. Гучність залежить від охолоджувальної здатності.	нормальний шум при роботі
Шум сьорбання*	Двері з амортизатором відкриваються та закриваються.*	нормальний шум при роботі*
Гудіння та дзюрчання	Вентилятор працює.	нормальний шум при роботі
Клацання	Вмикаються та вимикаються компоненти.	нормальний шум перемикавання
Тріск або дзижчання	Клапани або дверцята активні.	нормальний шум перемикавання

Шум	Можлива причина	Тип шуму
Легкий стукіт, дзижчання або гудіння*	Вентиль активний.	нормальний шум при роботі

Шум	Можлива причина	Тип шуму	Усунення
Вібрація	Не придатна конструкція	Шум помилки	Вирівняйте пристрій горизонтально з допомогою ніжок.
Стукіт	Оснащення, Предмети всередині пристрою	Шум помилки	Зафіксувати деталі оснащення. Облишити відстань між предметами.

## 10.3 Технічна несправність

Пристрій сконструйовано та виготовлено для тривалої безперебійної експлуатації. Якщо виникає неполадка, перевірте, чи не викликана вона неправильним використанням пристрою. У такому випадку користувач самостійно сплачує за виконання ремонтних робіт (навіть протягом дії гарантії).

Вказані нижче неполадки можна ліквідувати самостійно.

### 10.3.1 Робота пристрою

Помилка	Причина	Ліквідація
<b>Пристрій не працює.</b>	→ Пристрій не увімкнено.	▶ Ввімкніть пристрій.
	→ Штекер вставлений неправильно.	▶ Перевірте штекер.
	→ Запобіжник на розетці несправний.	▶ Перевірте запобіжник.
	→ Перебої з подачею електроенергії	▶ Пристрій необхідно закрити. ▶ Щоб зберегти харчові продукти: Покладіть на продукти акумулятори холоду чи використайте децентралізовану морозильну шафу, у випадку тривалого перебою з подачею електроенергії. ▶ Розморожені продукти не слід заморожувати повторно.
	→ Штекер пристрою вставлений неправильно.	▶ Перевірте штекер пристрою.
<b>Температура недостатньо низька.</b>	→ Дверцята пристрою зачинено не повністю.	▶ Закрийте дверцята пристрою.
	→ Недостатній притік і відтік повітря.	▶ Зніміть вентиляційні решітки та почистіть їх.
	→ Надто висока зовнішня температура.	▶ Вирішення проблеми: (див. 1.4 Область застосування пристрою)
	→ Пристрій відкривався надто часто чи на тривалі проміжки часу.	▶ Зачекайте. Можливо, потрібний рівень температури відновиться самостійно. Якщо ні, зверніться до служби сервісного обслуговування. (див. 10.4 Служба сервісного обслуговування)
	→ Було завантажено занадто велику кількість свіжих продуктів без режиму SuperFrost.	▶ Вирішення проблеми: (див. SuperFrost)
	→ Температуру встановлено неправильно.	▶ Налаштуйте нижчу температуру і перевірте через 24 години.
	→ Пристрій встановлено надто близько від джерела тепла (плита, система опалення тощо).	▶ Змінити місце встановлення пристрою або джерела тепла.
<b>Не працює індикація статусу.*</b>	→ Індикацію статусу вимкнено.	▶ Увімкнути індикацію статусу. (див. Підсвічування стану (індикація статусу)*)
	→ Дверцята відкриті.	▶ Закрийте дверцята.
	→ Пристрій вимкнений.	▶ Ввімкніть пристрій.

Помилка	Причина	Ліквідація
	→ Світлодіод з дефектом.	▶ Зверніться до служби сервісного обслуговування. (див. 9 Технічне обслуговування)
<b>Ущільнення дверцят потрібно замінити через пошкодження або з іншої причини.</b>	→ Ущільнення дверцят можна замінювати. Його можна замінювати без додаткового допоміжного інструменту.	▶ Зверніться до служби сервісного обслуговування. (див. 10.4 Служба сервісного обслуговування)
<b>Пристрій взявся льодом або утворюється конденсат.</b>	→ Прокладка дверцят може вислизнути з пазу.	▶ Перевірте, щоб прокладка дверцят знаходилася у належному пазі.
<b>Зовнішня поверхня пристрою гаряча*.</b>	→ Тепло контуру циркуляції охолоджувального засобу використовується для запобігання утворенню конденсату.	▶ Це нормально.

## 10.3.2 Оснащення

Помилка	Причина	Ліквідація
<b>IceMaker не вмикається.</b>	→ Пристрій, а разом з ним і IceMaker не підключені.	▶ Підключіть пристрій (див. інструкцію з монтажу).
<b>В IceMaker не виготовляються кубики з льоду.</b>	→ IceMaker не увімкнено.	▶ Активувати IceMaker.
	→ Висувний контейнер IceMaker не повністю закритий.	▶ Необхідно правильно вставити контейнер.
	→ Підключення води не відкрито.	▶ Відкрийте підключення води.
<b>Не працює внутрішнє освітлення.</b>	→ Пристрій не увімкнено.	▶ Ввімкніть пристрій.
	→ Дверцята залишались відкритими більше 15 хвилин.	▶ Внутрішнє освітлення автоматично вимикається, якщо дверцята залишаються відчиненими протягом 15 хвилин.
	→ Несправне світлодіодне освітлення або пошкоджена кришка.	▶ Зверніться до служби сервісного обслуговування. (див. 10.4 Служба сервісного обслуговування)

## 10.4 Служба сервісного обслуговування

Спочатку перевірте, чи можете ви усунути несправність самостійно (див. 10 Обслуговування клієнтів). Якщо це неможливо, зверніться до служби сервісного обслуговування.

Адресу можна дізнатися в доданій брошурі „Liebherr-Service“ або за посиланням [home.liebherr.com/service](http://home.liebherr.com/service).



### ПОПЕРЕДЖЕННЯ

Некваліфікований ремонт!

Травми.

- ▶ Ремонтні роботи та роботи із внесення конструктивних змін відносно пристрою та кабелю підключення до електромережі, які недостають описані (див. 9 Технічне обслуговування), повинні виконуватись тільки співробітниками сервісної служби.
- ▶ Пошкоджений кабель живлення міняти лише силами виробника або його сервісної служби або кваліфікованої подібним чином особи.
- ▶ В пристроях з штекером для підключення малопоужної апаратури заміна може виконуватись клієнтом.

### 10.4.1 Зв'язок зі службою сервісного обслуговування

Переконайтеся, що доступна наведена нижче інформація про пристрій:

- Назва пристрою (модель та індекс)
- Сервісний номер (сервіс)
- Серійний номер (Сер. №)

▶ Отримати інформацію про пристрій на дисплеї. (див. Інформація про пристрій)

**-або-**

▶ Взяти інформацію про пристрій з заводської таблички. (див. 10.5 Заводська табличка)

▶ Занотувати інформацію про пристрій.

▶ Зверніться до служби сервісного обслуговування: Повідомте помилку та інформацію про пристрій.

▷ Це дозволить швидко та цілеспрямовано ліквідувати несправність.

▶ Дотримуйтеся подальших вказівок служби сервісного обслуговування.

# Виведення з експлуатації

## 10.5 Заводська табличка

Заводська табличка знаходиться за висувними ящиками на внутрішній стороні пристрою.

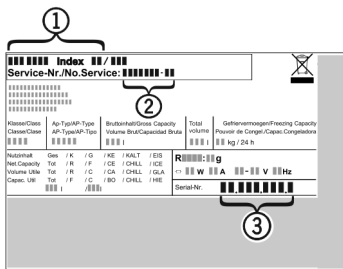


Fig. 111

- (1) Назва пристрою
  - (2) Сервісний номер
  - (3) Серійний номер
- Зчитати інформацію з заводської таблички.

## 11 Виведення з експлуатації

- Розвантажте пристрій.
- Деактивувати IceMaker. (див. Деактивація IceMaker / MaxIce )
- Вимкнути пристрій. (див. Вимикання пристрою)
- Витягніть штекер.
- У разі необхідності вийміть штекер пристрою: витягніть та одночасно перемістіть зліва праворуч.
- Покласти рушник перед пристроєм, щоб вловити можливі краплі води, що виходять.
- Очистити пристрій. (див. 9.3 Чищення пристрою)
- Залиште дверцята відчиненими, щоб запобігти виникненню неприємного запаху.

## 12 Утилізація

### 12.1 Підготовка пристрою до утилізації



Компанія Liebherr встановлює у деякі пристрої елементи живлення. Згідно з вимогами законодавства, з міркувань захисту довкілля на території ЄС кінцеві користувачі зобов'язані виймати такі елементи з відпрацьованих пристроїв. Якщо ваш пристрій містить елементи живлення, на пристрої розміщена відповідна вказівка.

**Лампи** Якщо лампи можна вийняти самостійно, не пошкодивши їх, такі лампи перед утилізацією теж слід вийняти.

- Виведення пристрою з експлуатації.
- Пристрій з елементами живлення: вийміть елементи живлення. Опис див. у розділі "Технічне обслуговування".
- Якщо можливо: вийняти лампи, не пошкодивши їх.

### 12.2 Утилізація пристрою в безпечний для довкілля спосіб



Пристрій містить цінні матеріали, тому його слід утилізувати окремо від несортного домашнього сміття.



Елементи живлення слід утилізувати окремо від відпрацьованого пристрою. Для цього елементи живлення можна безкоштовно здати в торгове представництво або в пункт вторинної переробки / збирання вторинної сировини.

Лампи

Зняті лампи слід утилізувати через відповідні системи збирання.

Для Німеччини:

На місцевих пунктах вторинної переробки і пунктах збору вторинної сировини пристрій можна безкоштовно утилізувати через приймальний резервуар класу 1. При купівлі нового холодильника/морозильника та торгової площі > 400 м<sup>2</sup> торгове представництво також безкоштовно приймає відпрацьований пристрій.



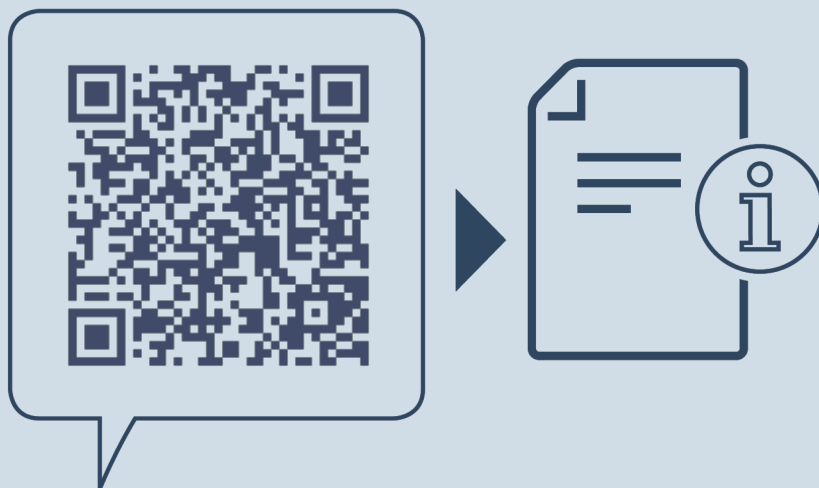
### ПОПЕРЕДЖЕННЯ

Холодоагент та масло, що виходять!

Пожежа. Застосований холодоагент не завдає шкоди навколишньому середовищу, проте легко займається. Масло, що міститься, також легко займається. Холодоагент та масло, що виходять, можуть зайнятися при відповідно високій концентрації та при контакті із зовнішнім джерелом тепла.

- Не пошкодити трубопроводи контуру холодоагенту та компресор.
- Під час транспортування пристрою слід вжити заходів для захисту від пошкодження.
- Елементи живлення, лампи та пристрій слід утилізувати з дотриманням наведених вище вказівок.





[home.liebherr.com/fridge-manuals](https://home.liebherr.com/fridge-manuals)

**UK** морозильна шафа

Дата видачі: 20240205

**Індекс артикульних  
номерів: 7088534-00**

Liebherr-Hausgeräte Ochsenhausen GmbH  
Memminger Straße 77-79  
88416 Ochsenhausen  
Deutschland





Посібник з експлуатації















Quality, Design and Innovation



[home.liebherr.com/fridge-manuals](http://home.liebherr.com/fridge-manuals)


# LIEBHERR

# Зміст

<b>1</b>	<b>Загальні відомості.....</b>	<b>3</b>
1.1	Комплект поставки.....	3
1.2	Загальний огляд пристрою та оснащення.....	3
1.3	SmartDevice.....	4
1.4	Область застосування пристрою.....	4
1.5	Конформність.....	4
1.6	Особливо небезпечні речовини згідно з регламентом REACH.....	4
1.7	База даних EPREL.....	5
<b>2</b>	<b>Загальні вказівки з техніки безпеки.....</b>	<b>5</b>
<b>3</b>	<b>Функції Touch &amp; Swipe-дисплея.....</b>	<b>6</b>
3.1	Навігація і пояснення символів.....	6
3.2	Меню.....	7
3.3	Режим спокою.....	7
<b>4</b>	<b>Початок експлуатації.....</b>	<b>7</b>
4.1	Увімкнення пристрою (перше введення в експлуатацію).....	7
4.2	Запуск InfinitySpring*.....	8
4.3	Запуск HydroBreeze*.....	8
<b>5</b>	<b>Зберігання.....</b>	<b>8</b>
5.1	Вказівки щодо зберігання.....	8
5.2	Охолоджувальне відділення.....	8
5.3	BioFresh.....	9
5.4	Термін придатності.....	9
<b>6</b>	<b>Заощадження електроенергії.....</b>	<b>10</b>
<b>7</b>	<b>Керування.....</b>	<b>10</b>
7.1	Елементи керування та індикації.....	10
7.1.1	Status-Індикація.....	10
7.1.2	Символи індикації.....	11
7.2	Функції пристрою.....	11
7.2.1	Вказівки щодо функцій пристрою.....	11
	Вимикання пристрою.....	11
	WLAN.....	11
	Температура.....	12
	Одиниця вимірювання температури.....	12
	BioFresh B-Value.....	13
	D-Value.....	13
	SuperCool.....	13
	HolidayMode.....	13
	SabbathMode.....	13
	EnergySaver.....	14
	HydroBreeze*.....	14
	CleaningMode.....	15
	Яскравість дисплея.....	15
	Сигнал попередження про незачинені дверцята.....	16
		

	Блокування введення.....	16
	Мова.....	16
	Інформація.....	17
	Нагадування.....	17
	Демонстраційний режим.....	17
	Скинути.....	18
7.3	Повідомлення про помилки.....	18
7.3.1	Попередження.....	18
<b>8</b>	<b>Оснащення.....</b>	<b>18</b>
8.1	Лотки на дверцятах.....	18
8.2	Переставні панелі.....	19
8.3	Роздільні панелі.....	20
8.4	VarioSafe.....	20
8.5	InfinitySpring*.....	22
8.6	Змінна полиця для зберігання пляшок.....	22
8.7	Висувні ящики.....	23
8.8	Кришка Fruit & Vegetable-Safe.....	24
8.9	Регулювання вологи.....	24
8.10	HydroBreeze*.....	24
8.11	Відділення для масла.....	25
8.12	Лоток для яєць.....	26
8.13	Затискач для пляшок.....	26
8.14	FlexSystem*.....	26
<b>9</b>	<b>Технічне обслуговування.....</b>	<b>27</b>
9.1	FreshAir-Фільтр з активованого вугілля.....	27
9.2	Бак для води*.....	27
9.3	Водяний фільтр*.....	27
9.4	Монтаж/розкладання витяжних систем.....	28
9.5	Пристрій розморозити.....	28
9.6	Чищення пристрою.....	28
<b>10</b>	<b>Обслуговування клієнтів.....</b>	<b>29</b>
10.1	Технічні дані.....	29
10.2	Шуми під час роботи.....	30
10.3	Технічна несправність.....	30
10.4	Служба сервісного обслуговування.....	31
10.5	Заводська табличка.....	32
<b>11</b>	<b>Виведення з експлуатації.....</b>	<b>32</b>
<b>12</b>	<b>Утилізація.....</b>	<b>32</b>
12.1	Підготовка пристрою до утилізації.....	32
12.2	Утилізація пристрою в безпечний для довкілля спосіб.....	32

Виробник постійно працює над удосконаленням пристроїв усіх типів і моделей. Можливі зміни форми, оснащення чи технічних характеристик.

Символ	Пояснення
	<b>Прочитати посібник</b> Щоб ознайомитися з усіма перевагами пристрою, уважно прочитайте посібник.

## 1.2 Загальний огляд пристрою та оснащення

Символ	Пояснення
	<p><b>Повний посібник в Інтернеті</b></p> <p>Докладну інструкцію Ви знайдете в Інтернеті через QR-код на передній сторінці посібника або через введення сервісного номера за адресою <a href="http://home.liebherr.com/fridge-manuals">home.liebherr.com/fridge-manuals</a>. Сервісний номер вказаний на заводській табличці:</p> <p><i>Fig. Приблизне відображення</i></p>
	<p><b>Перевірити пристрій</b></p> <p>Перевірте всі частини на ушкодження при транспортуванні. Зверніться в разі недоліків до дилера або в сервісну службу.</p>
	<p><b>Відхилення</b></p> <p>Оскільки один посібник призначений для декількох моделей, можливі певні невідповідності. Абзаци, в яких йдеться про пристрої спеціального призначення, позначені зірочкою (*).</p>
	<p><b>Інструкції з дії та результат дії</b></p> <p>Інструкції з дії позначені ▶. Результат дії позначений ▷.</p>
	<p><b>Відео</b></p> <p>Відео стосовно пристроїв доступні на YouTube-каналі Liebherr-Hausgeräte.</p>

Ця інструкція з експлуатації поширюється на такі моделі:

RB..	525i / 528i
SRB..	526i / 528i / 529i

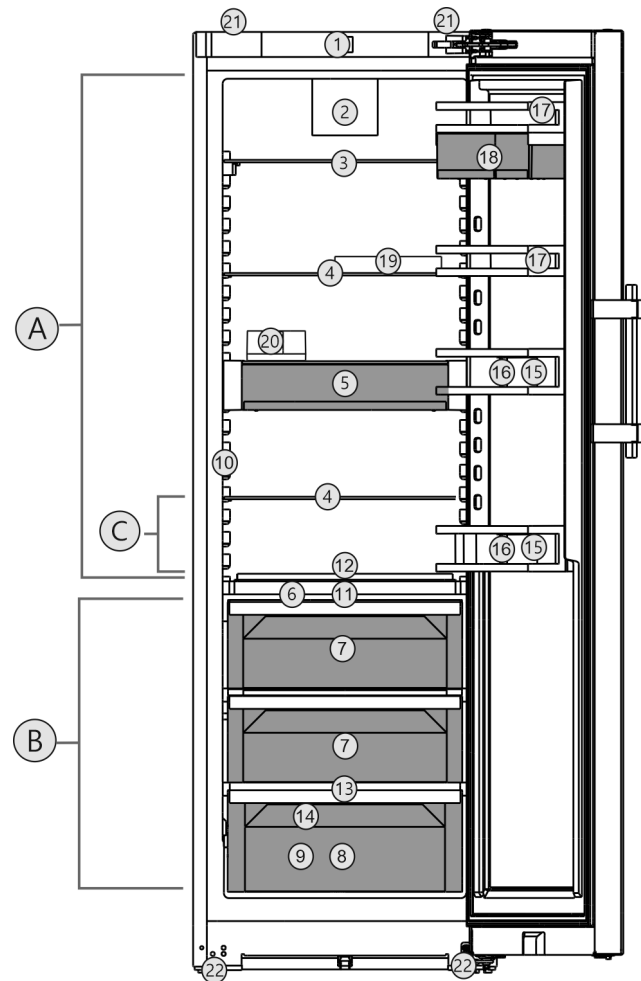
## 1 Загальні відомості

### 1.1 Комплект поставки

Перевірте всі частини на ушкодження під час транспортування. У разі виявлення недоліків зверніться до дилера або в сервісну службу. (див. 10.4 Служба сервісного обслуговування)

Поставка складається з наступних частин:

- Консольний пристрій
- Оснащення (в залежності від моделі)
- Монтажний матеріал (в залежності від моделі)
- „Quick Start Guide“
- „Installation Guide“
- Сервісна брошура



*Fig. 1 Приблизне відображення*

#### Діапазон температур

- (A) Охолоджувальне відділення  
(B) BioFresh  
(C) Найхолодніша зона

#### Оснащення

- |   |  |
|---|--|
| (1) Елементи обслуговування                               | (12) Змінна полиця для зберігання пляшок                   |
| (2) Вентилятор з FreshAir-фільтром з активованого вугілля | (13) Отвір для стоку                                       |
| (3) Роздільні панелі                                      | (14) Заводська табличка                                    |
| (4) Панель  | (15) Полиця для пляшок                                     |
| (5) VarioSafe   | (16) Затискач для пляшок                                   |
| (6) Кришка Fruit & Vegetable-Safe                         | (17) Лоток для консервів                                   |
| (7) Fruit & Vegetable-Safe                                | (18) VarioBox  |
| (8) Meat & Dairy-Safe                                     | (19) Лоток для яєць  |
| (9) Fisch & Seafood-Safe*                                 | (20) Відділення для масла                                  |
| (10) InfinitySpring*                                      | (21) Ручки для перенесення вгору (ззаду) та вниз (спереду) |
| (11) HydroBreeze*   | (22) Попереду ніжки, позаду ролики для транспортування     |

# Загальні відомості

## Вказівка

► Місця для зберігання, висувні ящики або кошики у стані постачання розташовані для оптимального енергозбереження. Зміни розташування всередині даних можливостей вставки, наприклад місця зберігання в охолоджувальному відділенні, не впливають на енергоспоживання.

## 1.3 SmartDevice

SmartDevice – це мережеве рішення для холодильного агрегату.

Якщо ваш пристрій підтримує SmartDevice або підготовлений для цього, ви можете швидко та легко інтегрувати пристрій у свою бездротову локальну мережу – WLAN. Додаток SmartDevice дає змогу керувати пристроєм із мобільного пристрою. Додаток SmartDevice надає додаткові функції та параметри налаштування.

Пристрій, що підтримує SmartDevice: Ваш пристрій оснащено функцією SmartDevice. Щоб підключити пристрій до WLAN, необхідно завантажити додаток SmartDevice.



Додаткова інформація про SmartDevice: [smartdevice.liebherr.com](http://smartdevice.liebherr.com)

Завантажити додаток SmartDevice:



Після встановлення та налаштування додатку SmartDevice ви зможете підключити свій пристрій за допомогою додатку SmartDevice та функції пристрою WLAN (див. WLAN) до бездротової локальної мережі.

## Вказівка

У наведених нижче країнах функція SmartDevice недоступна: Росія, Білорусь, Казахстан.

## 1.4 Область застосування пристрою

### Цільове використання

Пристрій призначений виключно для охолодження продовольчих продуктів в домашніх умовах чи в умовах аналогічних домашнім. Сюди відноситься, наприклад, використання

- на кухнях приватних осіб, у їдальнях,
- у приватних пансіонатах, готелях, мотелях та інших місцях проживання,
- при забезпеченні готовим харчуванням та аналогічних послугах оптової торгівлі.

Пристрій не призначено для заморожування харчових продуктів.

Пристрій не підходить для використання як вбудована техніка.

Усі інші способи використання є неприпустимими.

## Передбачуване неправильне використання

Суворо забороняється використовувати пристрій для:

- Зберігання й охолодження медикаментів, плазми крові, лабораторних препаратів або схожих речовин згідно з Директивою про медичну продукцію 2007/47/ЄС
- застосування у вибухонебезпечних зонах

Неправильне використання пристрою може призвести до пошкоджень продуктів, що зберігаються, або їх псування.

## Класи клімату

Діапазон дозволених температур навколишнього середовища, у якому використовується пристрій, різниться в залежності від класу клімату. Клас клімату для придбаного вами пристрою вказано в таблиці.

## Вказівка

► Для забезпечення безперебійної роботи дотримуватися зазначених температур навколишнього середовища.

Клас клімату	для навколишнього середовища від
SN	10 °C – 32 °C
N	16 °C – 32 °C
ST	16 °C – 38 °C
T	16 °C – 43 °C
SN-ST	10 °C – 38 °C
SN-T	10 °C – 43 °C

## 1.5 Конформність

Контур охолоджувача перевірено на герметичність. Пристрій відповідає нормам техніки безпеки та відповідним директивам.

Для ринку EC: Пристрій відповідає директиві 2014/53/EU.

Для ринку GB: Пристрій відповідає директиві Radio Equipment Regulations 2017 SI 2017 No. 1206.

Повний текст декларації про відповідність ЄС можна знайти за адресою: [www.Liebherr.com](http://www.Liebherr.com)

Відділення BioFresh відповідає вимогам, які пред'являються до холодильних відділень відповідно до стандарту DIN EN 62552:2020.

## 1.6 Особливо небезпечні речовини згідно з регламентом REACH

Скориставшись наведеним нижче посиланням, можна перевірити, чи містить ваш пристрій

особливо небезпечні речовини згідно з регламентом REACH: [home.liebherr.com/de/deu/de/liebherr-erleben/nachhaltigkeit/umwelt/scip/scip.html](http://home.liebherr.com/de/deu/de/liebherr-erleben/nachhaltigkeit/umwelt/scip/scip.html)

### 1.7 База даних EPREL

З 1-го березня 2021 інформація по маркуванню енергоспоживання та по екологічним вимогам знаходиться у європейській базі даних продуктів (EPREL). Базу даних продуктів можна знайти за адресою <https://eprel.ec.europa.eu/>. Тут буде вимога ввести ідентифікатор моделі. Ідентифікатор моделі на заводській табличці.

## 2 Загальні вказівки з техніки безпеки

Надійно зберігайте цю інструкцію з експлуатації, щоб завжди мати можливість скористатися нею.

У разі передавання пристрою передавайте його наступному власникові також інструкцію з експлуатації.

Щоб безпечно і належним чином використовувати пристрій, перед користуванням уважно прочитайте цю інструкцію з експлуатації. Завжди дотримуйтеся наведених у ній рекомендацій, вказівок з безпеки та попереджень. Вони мають важливе значення для безпечного і безперебійного встановлення та експлуатації пристрою.

### Небезпека життю та здоров'ю користувача:

- Діти, а також особи з обмеженими фізичними, сенсорними або розумовими спроможностями або, що не мають достатнього досвіду й знань можуть користуватися пристроєм, тільки в тому випадку, якщо вони перебувають під доглядом або пройшли інструктаж з безпечного використання пристрою й розуміють можливі небезпеки. Дітям забороняється грати з пристроєм. Дітям забороняється виконувати чищення та технічне обслуговування, якщо вони перебувають без нагляду. Діти віком 3-8 років можуть завантажувати та розвантажувати пристрій. Дітей до 3 років слід тримати далі від пристрою, якщо вони не перебувають постійно під наглядом.
- Розетка повинна бути розташована у легкодоступному місці, щоб за необхідності швидко відключити пристрій від мережі. Задня стінка пристрою не повинна її закривати.
- Відключаючи пристрій від мережі, тримайтеся за штекер. Забороняється тягнути за кабель.

- У разі неполадки витягніть вилку з розетки або вимкніть запобіжник.
- Уникайте пошкодження кабелю живлення. Не використовуйте пристрій з пошкодженим кабелем живлення.
- Ремонтні роботи і роботи із внесення конструктивних змін в пристрої проводяться лише працівниками сервісної служби або підготовленими спеціалістами.
- Встановлення, підключення до мережі та утилізація мають виконуватись у відповідності з інструкціями, наведеними у даному посібнику.
- Виробник не несе відповідальність за пошкодження, які виникають внаслідок неправильного постійного потоку води.\*

### Небезпека загорання:

- Застосовуваний холодоагент (дані на заводській табличці) не завдає шкоди навколишньому середовищу, проте легко займається. Витік холодоагенту може призвести до виникнення пожежі.
  - Забороняється пошкоджувати контур циркуляції холодоагенту.
  - Забороняється заносити в пристрій джерела виникнення вогню.
  - Забороняється використовувати всередині пристрою інші електричні пристрої (наприклад, обігрівачі, засоби чищення паром чи льодогенератори).
  - У разі витікання охолоджуючого засобу: не використовуйте відкрите полум'я та усуньте потенційні джерела займання поблизу місця витікання. Добре провітріть приміщення. Повідомте службу підтримки.
- У холодильнику забороняється зберігати вибухонебезпечні речовини чи балончики з розприскувачами, що містять горючий газ-розширювач, наприклад, бутан, пропан, пентан і т.д. Для ідентифікації на таких балончиках є відповідні дані або зображення полум'я. У результаті витоку газ може зайнятися через наявність у конструкції пристрою електричних елементів.
- Не ставте запалені свічки, лампи та інші предмети з відкритим полум'ям поруч з пристроєм, щоб не викликати пожежу.
- Алкогольні напої або інші ємності, що містять алкоголь, зберігайте лише щільно закритими. У результаті витікання алкоголь може зайнятися через наявність у конструкції пристрою електричних елементів.

# Функції Touch & Swipe-дисплея

## Небезпека падіння та перекидання:

- не ставати і не спиратися на цоколь, висувні ящики, дверцята тощо. Особливо це стосується дітей.

## Небезпека отруєння:

- Не вживайте зіпсовані продукти.

## Небезпека занеміння, обмороження та виникнення болю:

- Уникайте тривалого контакту шкіри з холодними поверхнями чи охолодженими/замороженими продуктами або вживайте заходів для захисту, наприклад використовуйте рукавички.

## Небезпека отримання травм та пошкоджень:

- Гаряча пара може нанести шкоду здоров'ю. Для розморожування заборонено використовувати електричні обігрівачі або пару, відкрите полум'я чи аерозоль для відтавання.
- Не видаляти лід з допомогою гострих предметів.

## Небезпека защемлення:

- Під час відкривання та закривання дверей будьте обережні з петлями. Так можна затиснути пальці.

## Символи на пристрої



Символ може знаходитися на компресорі. Він стосується масла в компресорі та вказує на наступну небезпеку: у разі проковтування та потрапляння в дихальні шляхи це може бути смертельно. Ця вказівка має значення тільки для утилізації. В звичайному режимі експлуатації небезпека не існує.



Символ знаходиться на компресорі і позначає небезпеку від пожежонебезпечних речовин. Не знімайте наклейку.



Ця або подібна до неї наклейка може бути розташована на задній стінці пристрою. Вона вказує на те, чи містяться у дверцятах і/або корпусі вакуумні ізоляційні панелі (VIP) або перлітові панелі. Ця вказівка має значення тільки для утилізації. Не знімайте наклейку.

## Дотримуйтеся попереджувальних вказівок та інших окремих вказівок в інших розділах:

	НЕБЕЗПЕКА	позначає безпосередньо небезпечну ситуацію, яка може призвести до смерті чи важкого травмування, якщо їй не запобігти.
--	-----------	--

	ПОПЕРЕДЖЕННЯ	позначає небезпечну ситуацію, яка може призвести до смерті чи важкого травмування, якщо їй не запобігти.
	ОБЕРЕЖНО	позначає небезпечну ситуацію, яка може призвести до травмування легкої або середньої тяжкості, якщо їй не запобігти.
	УВАГА	позначає небезпечну ситуацію, яка може призвести до пошкодження майна, якщо їй не запобігти.
	Вказівка	позначає корисні вказівки та поради.

## 3 Функції Touch & Swipe-дисплея


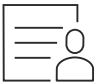
Керування пристроєм здійснюється за допомогою Touch & Swipe-дисплея. За допомогою Touch & Swipe-дисплея (далі – «Дисплей») можна вибирати функції пристрою дотиком або проведенням пальцем по екрану. За 10 секунд бездіяльності дисплей повертається до попереднього меню або індикації стану.

### 3.1 Навігація і пояснення символів

На малюнках зображено різні символи для навігації за допомогою дисплея. Ці символи описані в нижче наведеній таблиці.

Символ	Опис
	<b>Швидко торкнутися дисплея:</b> Активація/деактивація функції. Підтвердження вибору. Відкрити підменю.
	<b>Тривалий дотик на дисплеї протягом певного часу (наприклад, 3 секунди):</b> Активація/деактивація функції або значення.
	<b>Рух праворуч або ліворуч:</b> Навігація в меню.
	<b>Швидко торкнутися символу «Назад»:</b> Перейти на один рівень меню назад.
	<b>Натиснути й утримувати символ «Назад» протягом 3 секунд:</b> Перейти до індикації стану.
	<b>Стрілка з годинником:</b> Через більш ніж 10 секунд на дисплеї з'явиться таке повідомлення.
	<b>Стрілка з індикацією часу:</b> Через вказаний час на дисплеї з'явиться таке повідомлення.



Символ	Опис
	<b>Відкрити символ «Меню налаштування»:</b> Перейти до меню налаштувань і відкрити меню налаштувань. За необхідності: Перейти в меню налаштувань до потрібної функції. (див. 3.2.1 Відкриття меню налаштування)
	<b>Відкрити символ «Розширене меню»:</b> Перейти до розширеного меню і відкрити розширене меню. За необхідності: Перейти в розширеному меню до потрібної функції. (див. 3.2.2 Відкриття розширеного меню)
Бездіяльність протягом 10 секунд	За 10 секунд бездіяльності дисплей повертається до попереднього меню або індикації стану.
Відчинити й зачинити дверцята.	Якщо відчинити й одразу зачинити дверцята, дисплей повертається до індикації стану.

Примітка: Малюнки на дисплеї відображаються з англійськими термінами.

## 3.2 Меню

Функції пристрою розподілено в різних розділах меню:

Меню	Опис
Головне меню	Коли пристрій увімкнено, ви автоматично потрапляєте в головне меню. У цьому меню ви можете перейти до найважливіших функцій пристрою, меню налаштування і розширеного меню.
 Меню налаштування	Меню налаштування містить функції для налаштування вашого пристрою.
Розширене меню	Розширене меню містить спеціальні функції для налаштування вашого пристрою. Доступ до розширеного меню захищено числовим кодом <b>151</b> .

### 3.2.1 Відкриття меню налаштування

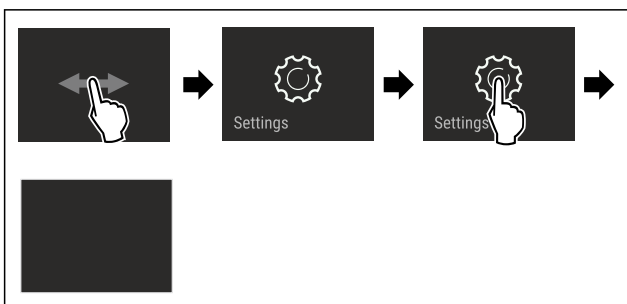


Fig. 2 Ілюстративне зображення

- ▶ Виконати кроки згідно з малюнком.
- ▷ Відкривається меню налаштувань.
- ▶ За необхідності: перейти до потрібної функції.

### 3.2.2 Відкриття розширеного меню



Fig. 3

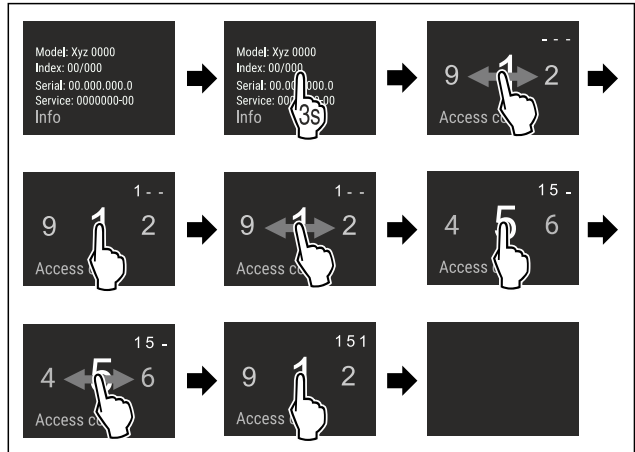


Fig. 4 Ілюстративне зображення, доступ за допомогою числового коду **151**

- ▶ Виконати кроки згідно з малюнком.
- ▷ Відкриється розширене меню.
- ▶ За необхідності: перейти до потрібної функції.

## 3.3 Режим спокою

Якщо не торкатися дисплея протягом 1 хвилини, дисплей переходить у режим спокою. У режимі спокою яскравість дисплея зменшується.

### 3.3.1 Вихід із режиму спокою

- ▶ Швидко торкнутися дисплея пальцем.
- ▷ Режим спокою завершено.

## 4 Початок експлуатації

### 4.1 Увімкнення пристрою (перше введення в експлуатацію)

Переконайтеся, що виконані такі умови:

- Пристрій встановлено відповідно до монтажної інструкції і підключено.
- Всі клейкі смуги, клейка та захисна плівка на та в пристрої видалені.
- Вийняті всі рекламні вставки з висувних ящиків.
- Функції Touch & Swipe-дисплея вже відомі. (див. 3 Функції Touch & Swipe-дисплея)

**Увімкнути пристрій за допомогою Touch & Swipe-дисплея:**

- ▶ Якщо дисплей у режимі спокою: торкнутися дисплея.
- ▶ Виконати кроки згідно з малюнком.



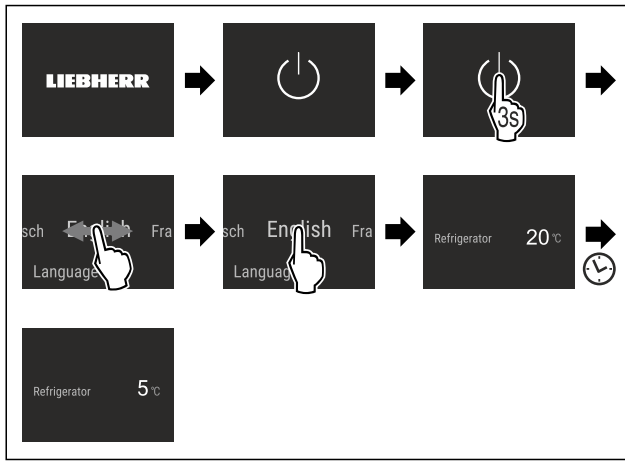


Fig. 5 Ілюстративне зображення

- ▷ З'являється індикація стану.
- ▷ Пристрій охолоджується до встановленої заводської температури.
- ▷ Пристрій запускається в демонстраційному режимі (на дисплеї з'являється напис DEMO): Якщо пристрій запускається в демонстраційному режимі, ви можете вимкнути демонстраційний режим протягом наступних 5 хвилин. (див. Демонстраційний режим)

#### Додаткова інформація:

- Запустити функцію InfinitySpring. (див. 4.2 Запуск InfinitySpring\*) \*
- Запустити функцію HydroBreeze. (див. 4.3 Запуск HydroBreeze\*) \*
- Запустити функцію SmartDevice. (див. 1.3 SmartDevice) і (див. WLAN)

#### Вказівка

Рекомендації виробника:

- ▶ Завантаження харчових продуктів: чекати близько 6 годин до досягнення встановленої температури.
- ▶ Дотримуватися вказівок щодо зберігання. (див. 5.1 Вказівки щодо зберігання)

#### Вказівка

Ви можете придбати аксесуари в магазині побутової техніки Liebherr-Hausgeräte за адресою [home.liebherr.com/shop/de/deu/zubehor.html](http://home.liebherr.com/shop/de/deu/zubehor.html).

## 4.2 Запуск InfinitySpring\*

Якщо ваш прилад оснащено InfinitySpring, **перед першим використанням** необхідно видалити повітря з системи подачі води для InfinitySpring та почистити InfinitySpring.

Переконайтеся, що виконані такі умови:

- Водопостачання підключено. Див. Installation Guide або посібник з монтажу.
- Бак для води встановлено. Див. Installation Guide або посібник з монтажу.
- Водяний фільтр встановлено. Див. Installation Guide або посібник з монтажу.\*
- Пристрій повністю підключено.

### 4.2.1 Видалення повітря з системи подачі води

- ▶ Відкрити двері пристрою.
- ▶ Поставити стакан на нижню частину дозатора InfinitySpring та притиснути.
- ▷ Верхня частина зсунеться назовні, при цьому буде виходити повітря або вода тектиме в стакан.
- ▶ Продовжувати процес, доки вода не тектиме в стакан рівномірним струменем.

- ▷ Повітря видалено із системи подачі води.

### 4.2.2 Очищення InfinitySpring

(див. 9.6.5 Почистити InfinitySpring\*)

## 4.3 Запуск HydroBreeze\*

Якщо ваш пристрій оснащено функцією HydroBreeze, то **перед першим використанням** необхідно почистити HydroBreeze.

Переконайтеся, що виконані такі умови:

- Пристрій повністю підключено.
- ▶ Почистити HydroBreeze. (див. 9.6.6 Почистити HydroBreeze\*)
- ▶ Заповнити бак для води. (див. 8.10.1 Заповнення резервуара з водою)
- ▶ Активувати HydroBreeze. (див. HydroBreeze\*)

# 5 Зберігання

## 5.1 Вказівки щодо зберігання



### ПОПЕРЕДЖЕННЯ

Небезпека пожежі

- ▶ Не використовуйте електричні прилади у зоні пристрою, призначеній для продуктів харчування, якщо вони не рекомендовані виробником.

### Вказівка

У випадку недостатньої вентиляції використання енергії зростає, а охолоджувальна здатність знижується.

- ▶ Забороняється закривати прорізи для притоку повітря.

Дотримуйтеся наведених нижче рекомендацій щодо зберігання:

- Забезпечити вільний приплив повітря до прорізів на внутрішній стороні задньої стінки.
- Не закривати прорізи для притоку повітря на вентиляторі.
- Запаковувати в закриті контейнери й надійно закривати продукти, які легко вбирають чи виділяють запах або смак.
- Запаковувати сире м'ясо або рибу в чисті, закриті контейнери. Таким чином, м'ясо або риба не торкатимуться і не потраплятимуть на інші продукти.
- Рідини зберігати в закритих резервуарах.
- Зберігати продукти на достатній відстані один від одного для забезпечення належної циркуляції повітря.
- Зберігати продукти відповідно до інструкцій на упаковці.
- Завжди дотримуватися терміну придатності, зазначеного на упаковці.

### Вказівка

Не дотримання цих норм може призвести до псування харчових продуктів.

## 5.2 Охолоджувальне відділення

За рахунок циркуляції повітря в пристрої утворюються різні температурні зони. У загальному огляді пристрою та обладнання вказані різні температурні зони. (див. 1.2 Загальний огляд пристрою та оснащення)

## 5.2.1 Зберігання продуктів у відведених для них місцях

- ▶ Верхня частина і дверцята: зберігати масло, сир, консерви й тубики.
- ▶ Найхолодніша температурна зона: зберігати продукти, що швидко псуються, наприклад готові страви.

## 5.3 BioFresh

BioFresh дає змогу зберігати деякі свіжі продукти довше, ніж за звичайного охолодження.

### Вказівка

Якщо температура падає нижче 0 °C, то харчові продукти можуть замерзнути.

- ▶ Чутливі до холоду овочі, наприклад, огірки, баклажани, кабачки, а також усі чутливі до холоду субтропічні фрукти зберігати в охолоджувальному відділенні.

### 5.3.1 Fruit & Vegetable-Safe

Кліматичні умови зберігання близькі до температури 0 °C. Щільна кришка забезпечує постійний рівень вологості. Ці кліматичні умови підходять для зберігання незапакованих харчових продуктів із високим рівнем внутрішньої вологості (наприклад салат, фрукти, овочі).

Вологість у ящику залежить від вмісту води в охолоджених продуктах і частоти відкриття. Ви можете регулювати вологість. (див. 8.9 Регулювання вологи)

#### Зберігання продуктів у відведених для них місцях\*

- ▶ Зберігати незапаковані фрукти й овочі. Якщо вологість занадто висока:
- ▶ Відрегулюйте вологість. (див. 8.9 Регулювання вологи)

### 5.3.2 Meat & Dairy-Safe

Кліматичні умови зберігання близькі до температури 0 °C. Ці кліматичні умови призначені для зберігання делікатних продуктів (наприклад, молочних продуктів, м'яса, риби, ковбасних виробів).\*

Кліматичні умови зберігання близькі до температури 0 °C. Ці кліматичні умови призначені для зберігання делікатних продуктів (наприклад, молочних продуктів, м'яса, ковбасних виробів).\*

#### Зберігання продуктів у відведених для них місцях\*

- ▶ Зберігайте сухі або запаковані продукти.

### 5.3.3 Fish & Seafood-Safe -2°C | 0°C

\*

Температура зберігання становить від -2 °C до 0 °C. Ці кліматичні умови призначені для зберігання сухих або запакованих продуктів (наприклад, молочних продуктів, м'яса, риби, морепродуктів, ковбасних виробів).

У відділенні розташовано ящик Fish & Seafood, який можна переміщати або витягати.

Ви можете налаштувати температуру за допомогою Touch & Swipe-дисплея. Розподіл на різні температурні зони можливий лише в разі встановлення ящика Fish & Seafood. (див. Температура)

Можливі такі комбінації температури:



Fig. 6

## Зберігання продуктів у відведених для них місцях

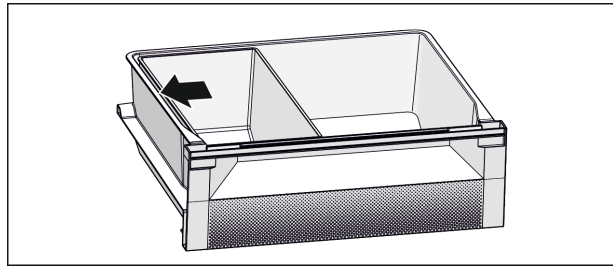


Fig. 7

- ▶ Для оптимального охолодження: Встановити ящик Fish & Seafood, як показано на малюнку (див. Fig. 7).
- ▶ Температурна зона -2 °C: Зберігайте свіжі морепродукти або рибу.
- ▶ Температурна зона 0 °C: Зберігайте молочні продукти або запаковане м'ясо.

### Вказівка

Найкращі показники споживання енергії досягаються за комбінації температур 0 °C / 0 °C.

У разі комбінації температур -2 °C / 0 °C і -2 °C / -2 °C споживання енергії дещо зростає.

## 5.4 Термін придатності

Вказані терміни зберігання - це орієнтовні значення.

В продуктах з вказівкою мінімального строку зберігання дійсною є завжди дата, вказана на упаковці.

### 5.4.1 Охолоджувальне відділення

Дійсною є мінімальна дата придатності, вказана на упаковці.

### 5.4.2 BioFresh

Орієнтовний термін зберігання в Meat & Dairy-Safe* Орієнтовні терміни зберігання при деактивованій HumidityPlus*		
Масло	до 1 °C	до 90 діб
Твердий сир	до 1 °C	до 110 діб
Молоко	до 1 °C	до 12 діб
Ковбаса, нарізка	до 1 °C	до 8 діб
М'ясо домашньої птиці	до 1 °C	до 6 діб
Свинина	до 1 °C	до 6 діб
Яловичина	до 1 °C	до 6 діб
Дичина	до 1 °C	до 6 діб

### Вказівка

- ▶ Враховувати, що харчові продукти з високим вмістом білка псуються швидше. Молюски та ракоподібні псуються швидше, ніж риба, а риба - швидше, ніж м'ясо.

Орієнтовний термін зберігання в Fruit & Vegetable-Safe* Орієнтовні терміни зберігання при активованій HumidityPlus*		
<b>Овочі, салат</b>		
Артишоки	до 1 °C	до 14 діб

# Заощадження електроенергії

Орієнтовний термін зберігання в Fruit & Vegetable-Safe*		
Орієнтовні терміни зберігання при активованій HumidityPlus*		
Селера	до 1 °C	до 28 днів
Кольорова капуста	до 1 °C	до 21 днів
Брокколи	до 1 °C	до 13 днів
Цикорій	до 1 °C	до 27 днів
Салат	до 1 °C	до 19 днів
Горох	до 1 °C	до 14 днів
Листова капуста	до 1 °C	до 14 днів
Морква	до 1 °C	до 80 днів
Часник	до 1 °C	до 160 днів
Кольрабі	до 1 °C	до 14 днів
Кочаний салат	до 1 °C	до 13 днів
Трави	до 1 °C	до 13 днів
Цибуля зелена	до 1 °C	до 29 днів
Гриби	до 1 °C	до 7 днів
Редиска	до 1 °C	до 10 днів
Капуста брукс-сельська	до 1 °C	до 20 днів
Спаржа	до 1 °C	до 18 днів
Шпинат	до 1 °C	до 13 днів
Капуста савойська	до 1 °C	до 20 днів
<b>Фрукти</b>		
Абрикоси	до 1 °C	до 13 днів
Яблука	до 1 °C	до 80 днів
Груші	до 1 °C	до 55 днів
Ожина	до 1 °C	до 3 днів
Фініки	до 1 °C	до 180 днів
Полуниця	до 1 °C	до 7 днів
Інжир	до 1 °C	до 7 днів
Чорниця	до 1 °C	до 9 днів
Малина	до 1 °C	до 3 днів
Смородина	до 1 °C	до 7 днів
Вишні, солодкі	до 1 °C	до 14 днів
Ківі	до 1 °C	до 80 днів
Персики	до 1 °C	до 13 днів
Сливи	до 1 °C	до 20 днів
Брусниця	до 1 °C	до 60 днів
Ревінь	до 1 °C	до 13 днів
Агрис	до 1 °C	до 13 днів
Виноград	до 1 °C	до 29 днів
Орієнтовний термін зберігання в Fish & Seafood-Safe*		
<b>Продукти моря</b>		
Раки	до -2 °C	до 4 днів

Орієнтовний термін зберігання в Fish & Seafood-Safe*		
Молюски	до -2 °C	до 6 днів
Суші	до -2 °C	до 4 днів
Риба	до -2 °C	до 4 днів

## 6 Заощадження електроенергії

- Обов'язково забезпечити вільну вентиляцію. Не закривайте вентиляційні отвори/решітки.
- Забороняється закривати прорізи для притоку повітря від вентилятора.
- Уникайте встановлення пристрою в місцях потрапляння прямих сонячних променів, поряд із плитою, системою опалення тощо.
- Споживання електроенергії залежить від умов у місці встановлення, наприклад оточуючої температури (див. 1.4 Область застосування пристрою) . При вищій температурі навколишнього середовища споживання енергії може зрости.
- Відчиняйте пристрій на якомога коротші проміжки часу.
- Чим нижче налаштовано температуру, тим вищі витрати енергії.
- Зберігайте продукти у відведених для них місцях: [home.liebherr.com/food](http://home.liebherr.com/food).
- Зберігайте продукти в упаковці накритими. Забудьте утворенню інею.
- Виймайте продукти тільки необхідний час, щоб вони не сильно нагрівалися.
- Кладіть теплі страви: необхідно охолодити до кімнатної температури.
- Під час тривалих відпусток використовуйте HolidayMode (див. HolidayMode) .

## 7 Керування

### 7.1 Елементи керування та індикації

#### 7.1.1 Status-Індикація

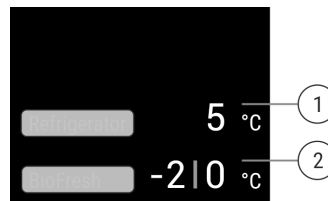


Fig. 8

(1) Індикатор температури охолоджувального відділення\*

(2) Індикація температури BioFresh (Fish & SeaFood-Safe)\*

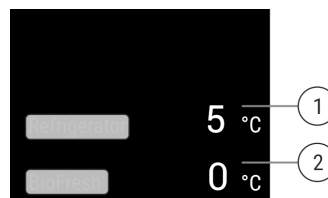


Fig. 9






(1) Індикатор температури охолоджувального відділення\*

(2) Індикація температури BioFresh\*

Status-індикатор показує налаштовані температури і є вихідним показником. Звідси відбувається навігація до функцій та налаштувань.

## 7.1.2 Символи індикації

Символи індикації повідомляють про поточний стан пристрою.

Символ	Стан пристрою
	<b>Режим очікування</b> Пристрій або температурну зону вимкнено.
	<b>Ппульсуюче число</b> Пристрій працює. Температура пульсує, поки не буде досягнуто бажане значення.
	
	<b>Ппульсуючий символ</b> Пристрій працює. Здійснюється налаштування.
	

## 7.2 Функції пристрою

### 7.2.1 Вказівки щодо функцій пристрою

Функції пристрою налаштовано на заводі таким чином, щоб ваш пристрій був повністю функціональним.

Перед зміною, активацією або деактивацією функцій пристрою переконайтеся, що дотримано наведених нижче вимог:

- Ви прочитали і зрозуміли опис роботи дисплея.
- Ви ознайомилися з елементами керування та індикації вашого пристрою.

### Вимикання пристрою

Це налаштування робить можливим вимикання всього пристрою.

#### Вимкнення всього пристрою

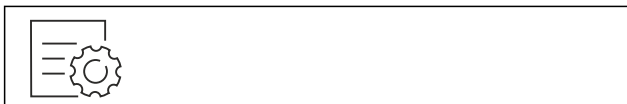


Fig. 10

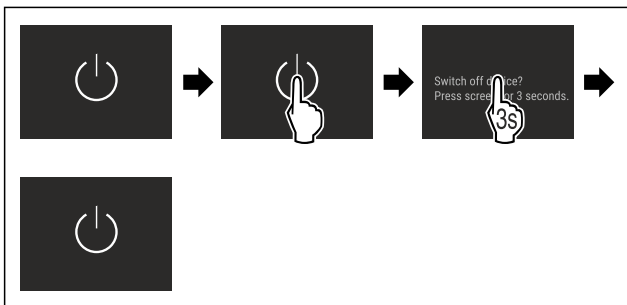


Fig. 11

- ▷ Деактивовано: Дисплей стає чорним.

### WLAN

За допомогою цієї функції пристрій підключається до WLAN. Після цього ви зможете керувати ним через додаток SmartDevice з мобільного пристрою. Ви також можете використовувати цю функцію для вимкнення або скидання бездротового з'єднання.

Додаткова інформація щодо функції SmartDevice: (див. 1.3 SmartDevice)

#### Вказівка

У наведених нижче країнах функція SmartDevice недоступна: Росія, Білорусь, Казахстан.

#### Перше встановлення з'єднання з WLAN

Переконайтеся, що виконані такі умови:

- Додаток SmartDevice встановлено (див. [apps.home.liebherr.com](http://apps.home.liebherr.com)).
- Реєстрацію у додатку SmartDevice завершено.



Fig. 12

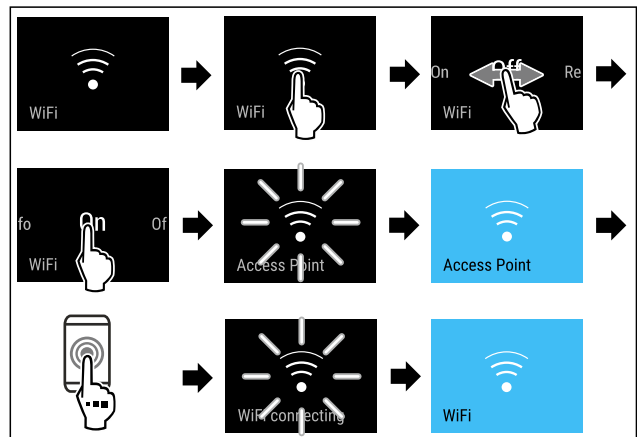


Fig. 13

- ▶ Виконати кроки згідно з малюнком.
- ▷ З'єднання створене.

#### Відключення бездротового локального з'єднання

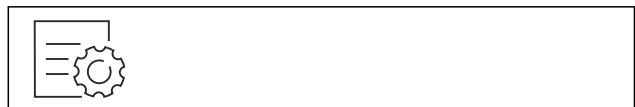


Fig. 14

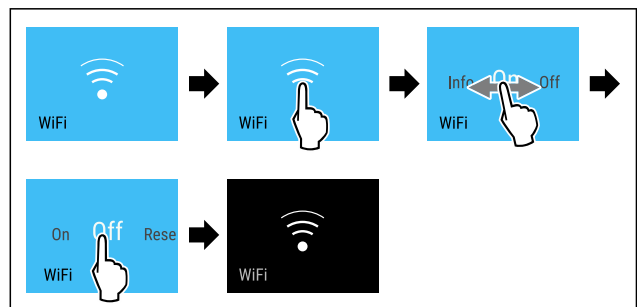


Fig. 15

- ▶ Виконати кроки згідно з малюнком.
- ▷ З'єднання роз'єднано.

# Керування

## Скасування бездротового локального з'єднання



Fig. 16

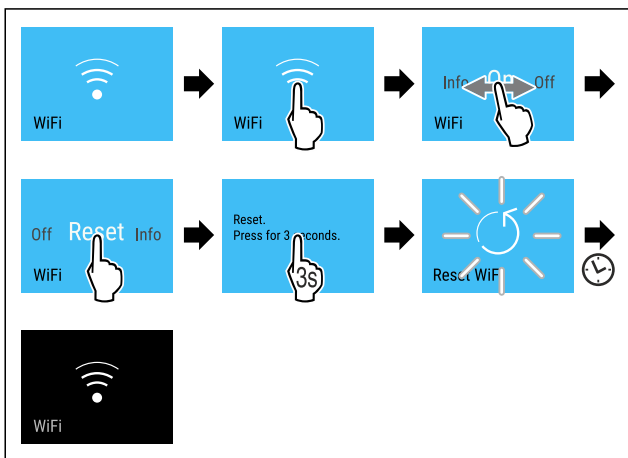


Fig. 17

- ▶ Виконати кроки згідно з малюнком.
- ▷ З'єднання з WLAN та інші налаштування WLAN буде скинуто до заводських налаштувань.

## Відображення інформації про з'єднання WLAN



Fig. 18

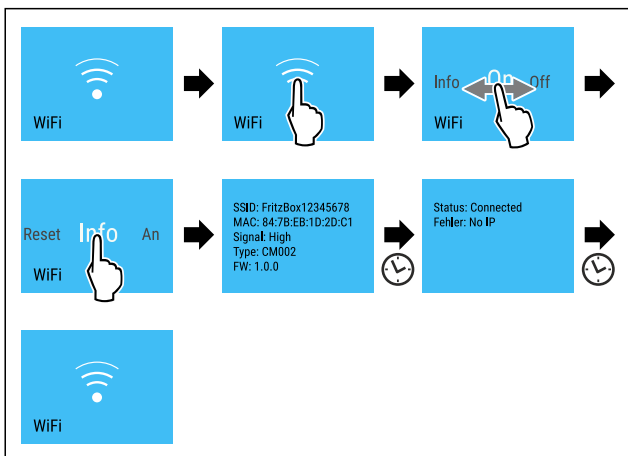


Fig. 19 \*

- ▶ Виконати кроки згідно з малюнком.

## 5 °C Температура

Ця функція використовується для регулювання температури.

Температура залежить від таких факторів:

- частота відкривання дверцят
- тривалість відкривання дверцят
- кімнатна температура місця встановлення
- тип, температура та кількість продуктів

температурна зона	Рекомендоване налаштування
5 °C Охолоджувальне відділення	5 °C
0 °C BioFresh*	(див. Налаштування температури в BioFresh) *

## Налаштування температури в охолоджувальному відділенні

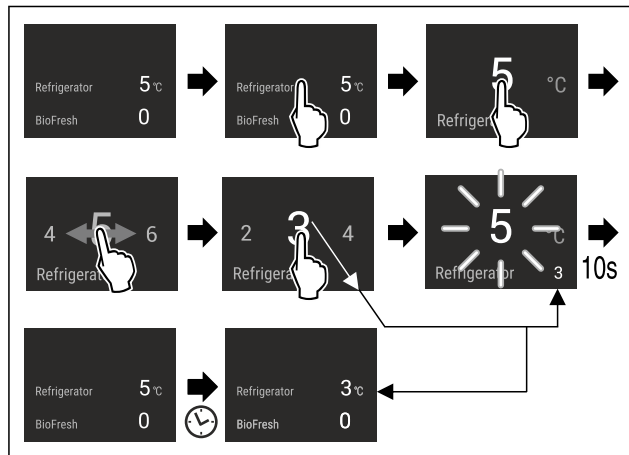


Fig. 20

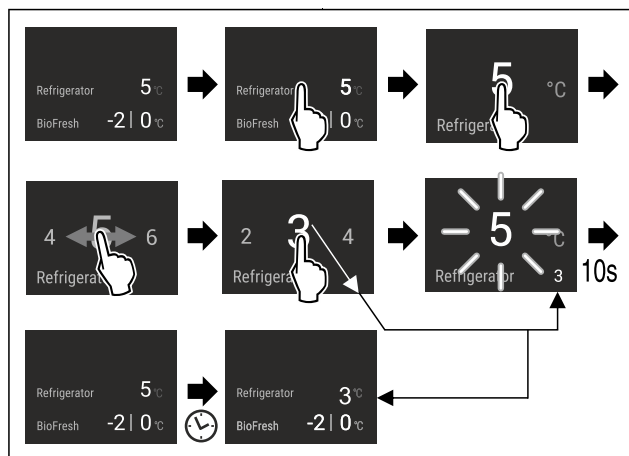


Fig. 20

- ▶ Виконати кроки згідно з малюнком.
- ▷ Температуру налаштовано.

## Налаштування температури в BioFresh

Температуру налаштувати через **BioFresh B-Value** в меню клієнта.

## °C/°F Одиниця вимірювання температури

Ця функція використовується для налаштування одиниць вимірювання температури. Ви можете встановити градуси Цельсія або градуси Фаренгейта як одиницю вимірювання температури.

## Налаштування одиниці вимірювання температури

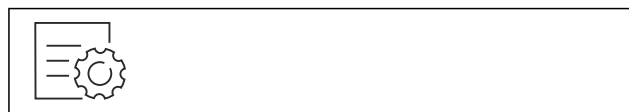


Fig. 21

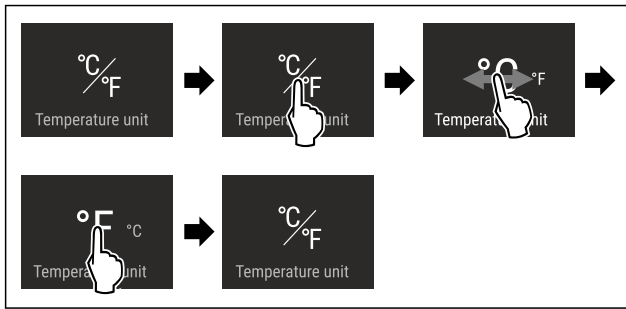


Fig. 22 Ілюстративне зображення: перемикання з градусів Цельсія на градуси Фаренгейта.

- ▶ Виконати кроки згідно з малюнком.
- ▷ Одиниці вимірювання температури налаштовано.

## B5 BioFresh B-Value

Температуру у відділенні BioFresh під час постачання встановлено на рівні **B5**. Індикація статусу на дисплеї показує відповідну задану температуру у відділенні BioFresh.

Ви можете трохи змінити це значення через потребу у вищій чи нижчій температурі оточення. Враховуйте при налаштуванні значення:

Значення	Опис
B1	найнижча температура
B1-B4	Температура може знизитись нижче 0 °C, тому можливе незначне замороження продуктів.
B5	попередньо налаштована температура
B9	найвища температура

BioFresh B-Value

### Вибір налаштування

- ▶ Налаштувати значення в клієнтському меню .

## D1 D-Value

Значення D-Value попередньо встановлюється на заводі і його не можна змінювати.

## \* SuperCool

Включення цієї функції забезпечує максимальне використання охолоджувальної потужності. При цьому встановлюється температура нижче налаштованої.

Функція відноситься до охолоджувального відділення Fig. 1 (A)

Використання:

- Швидке охолодження великих об'ємів харчових продуктів.

### Активація/деактивація функції

- ▶ Вкласти продукти в охолоджувальне відділення: При закладанні продуктів активувати функцію.
- ▶ Активація / деактивація .
- або**-
- ▶ Активація / деактивація через додаток SmartDevice.

Деактивація функції здійснюється автоматично. Потім пристрій продовжує працювати у звичайному режимі. Температура встановлюється на налаштоване значення.

## HolidayMode

Ця функція забезпечує мінімальні енерговитрати під час тривалої відсутності. Температура охолоджувального відділення виставлена на 15 °C і показується на екрані статусу при досягненні.

Використання:

- Заощадження електроенергії за довгої відсутності.
- Уникнення поганих запахів та утворення цвілі під час тривалої відсутності.

### Активація/деактивація функції

- ▶ Охолоджувальне відділення повністю спорожене.
- ▶ Активація / деактивація.
- ▷ Активовано: Температура охолодження підвищується.
- ▷ Деактивовано: відновлюється попередньо налаштована температура.

## SabbathMode

За допомогою цієї функції активується або деактивується режим SabbathMode. У разі активації цієї функції деякі електронні функції вимикаються. Таким чином ваш пристрій відповідатиме релігійним вимогам під час єврейських свят, як-от шабат, а також вимогам сертифікату STAR-K Kosher.

Стан пристрою за активного режиму SabbathMode
На дисплеї стану постійно відображається SabbathMode.
Всі функції на дисплеї, крім <b>функції деактивації режиму SabbathMode</b> , заблоковано.
Ввімкнені функції залишаються активними.
Дисплей продовжує світитися, коли ви зачиняєте дверцята.
Внутрішнє освітлення вимкнено.
Нагадування не виконуються. Налаштований часовий інтервал призупиняється.
Нагадування та попередження не показуються.
Сигнал попередження про незачинені дверцята не подається.
Сигнал про аварійне зниження температури не подається.
InfinitySpring не працює.*
Цикл розморожування працює тільки у заданий час без урахування користування пристроєм.
Після зникнення напруги в мережі пристрій перемикається в режим SabbathMode.

Стан пристрою

### Вказівка

Цей пристрій має сертифікацію інституту «Institute for Science and Halacha». ([www.machonhalacha.co.il](http://www.machonhalacha.co.il))

Список сертифікованих STAR-K пристроїв наведено на сайті [www.star-k.org/appliances](http://www.star-k.org/appliances).



# Керування

## Активация SabbathMode



### ПОПЕРЕДЖЕННЯ

Небезпека отруєння зіпсованими продуктами!  
Якщо ви активували режим SabbathMode і відбувся збій живлення, на дисплеї стану не відображатиметься повідомлення про збій живлення. Після відновлення живлення пристрій продовжує працювати у режимі SabbathMode. Відключення електроживлення може призвести до псування продуктів, а їх вживання – до харчового отруєння.

Після збою електроживлення:

- ▶ не вживайте продукти, які були заморожені й відтанули.



Fig. 23

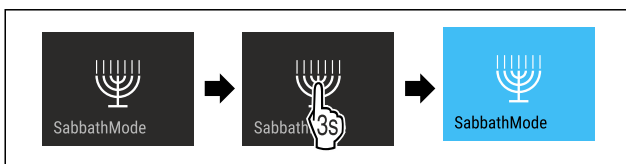


Fig. 24

- ▶ Виконати кроки згідно з малюнком.
- ▷ SabbathMode активовано.
- ▷ На дисплеї стану постійно відображається режим SabbathMode.

## Деактивация SabbathMode

Функція SabbathMode автоматично деактивується через 80 год. Однак ви будь-коли можете деактивувати функцію SabbathMode вручну:

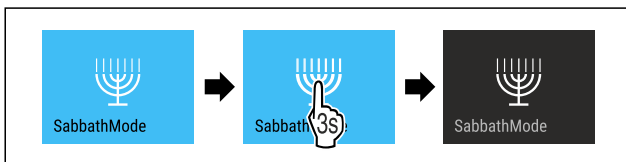


Fig. 25

- ▶ Виконати кроки згідно з малюнком.
- ▷ SabbathMode деактивовано.



## EnergySaver

Ця функція активує чи деактивує режим енергозбереження. Якщо активувати цю функцію, споживання енергії знижується, а температура у пристрої підвищується на 2 °C. Продукти харчування залишаються свіжими, але термін зберігання скорочується.

Температурні зони	Рекомендоване налаштування	Температура при активному EnergySaver
5 °C Охолоджувальне відділення	5 °C	7 °C

Температури

## Активация EnergySaver



Fig. 26

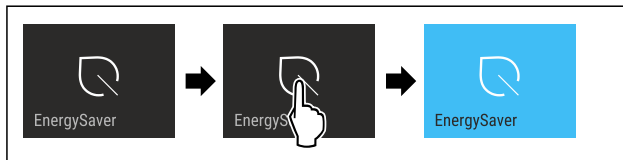


Fig. 27

- ▶ Виконати кроки згідно з малюнком.
- ▷ Режим енергозбереження активовано.

## Деактивация EnergySaver



Fig. 28

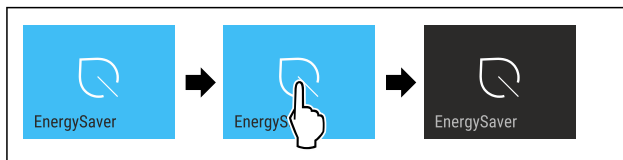


Fig. 29

- ▶ Виконати кроки згідно з малюнком.
- ▷ Режим енергозбереження деактивовано.



## HydroBreeze\*

Ця функція використовується, щоб активувати або деактивувати HydroBreeze. В разі активації цієї функції система HydroBreeze створює у контейнері BioFresh дрібнодисперсний холодний туман. Це збільшує термін зберігання незапакованого салату, овочів і фруктів із високим вмістом внутрішньої вологи.

В разі активації цієї функції система HydroBreeze активується кожні 90 хвилин на 4 секунди за закритих дверцят. Коли ви відчиняєте дверцята, HydroBreeze активується залежно від налаштувань:

Значення	Опис
1	HydroBreeze вмикається на 4 секунди, коли дверцята відчинені.
2	HydroBreeze вмикається на 6 секунд, коли дверцята відчинені.
3	HydroBreeze вмикається на 8 секунд, коли дверцята відчинені.
деактивовано (попереднє налаштування)	HydroBreeze деактивовано.

Тривалість роботи HydroBreeze із відкритими дверцятами



## Активация HydroBreeze

### Вказівка

Якщо ви активуєте функцію HydroBreeze, але в ящику не буде продуктів, на дні ящика утворюватиметься конденсат.

▶ Вмикайте функцію HydroBreeze лише коли в ящику зберігаються продукти.

Переконайтеся, що виконані такі умови:

- HydroBreeze очищено. (див. 9.6.6 Почистити HydroBreeze\*)
- Бак для води заповнений. (див. 8.10.1 Заповнення резервуара з водою)

Активация HydroBreeze відбувається за допомогою вибору значення тривалості HydroBreeze:



Fig. 30

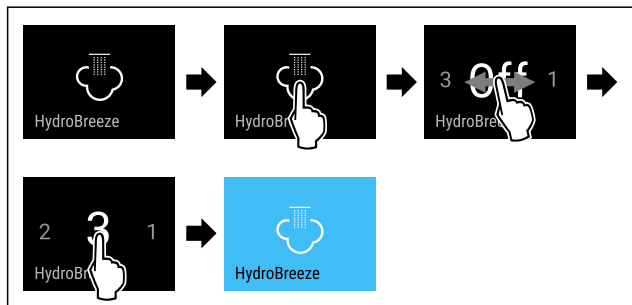


Fig. 31 Ілюстративне зображення: активация HydroBreeze зі значенням 3.

- ▶ Виконати кроки згідно з малюнком.
- ▷ HydroBreeze активовано.

## Деактивация HydroBreeze



Fig. 32

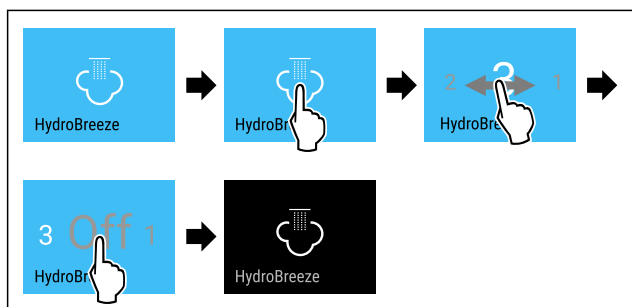


Fig. 33

- ▶ Виконати кроки згідно з малюнком.
- ▷ HydroBreeze деактивовано.

## CleaningMode

За допомогою цієї функції активується або деактивується режим CleaningMode. Режим CleaningMode полегшує очищення приладу.

Це налаштування застосовується до охолоджувального відділення.

Використання:

- очищення охолоджувального відділення. (див. 9.6 Чищення пристрою)
- очищення InfinitySpring. (див. 9.6.5 Почистити InfinitySpring\*) \*

Стан пристрою за активного режиму CleaningMode
На дисплеї стану постійно відображається CleaningMode.
Охолоджувальне відділення вимкнене.
Активується внутрішнє освітлення.
Нагадування та попередження не показуються. Звуковий сигнал не лунає.
InfinitySpring не працює.*

Стан пристрою

## Активация CleaningMode



Fig. 34



Fig. 35

- ▶ Виконати кроки згідно з малюнком.
- ▷ CleaningMode активовано.
- ▷ На дисплеї стану постійно відображається режим CleaningMode.

## Деактивация CleaningMode

Режим CleaningMode автоматично вимикається через 60 хвилин. Однак ви будь-коли можете деактивувати функцію CleaningMode вручну:

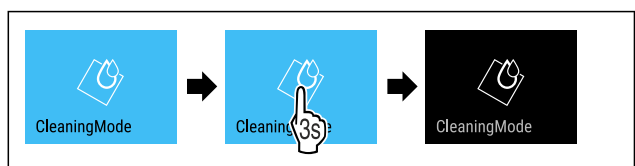


Fig. 36

- ▶ Виконати кроки згідно з малюнком.
- ▷ CleaningMode деактивовано.
- ▷ Прилад охолоджується до попередньо встановленої температури.

## Яскравість дисплея

Ця функція використовується для поетапного регулювання яскравості дисплея.

Ви можете налаштувати такі рівні яскравості:

- 40 %
- 60 %
- 80 %
- 100 %

# Керування

## Налаштування яскравості дисплею



Fig. 37

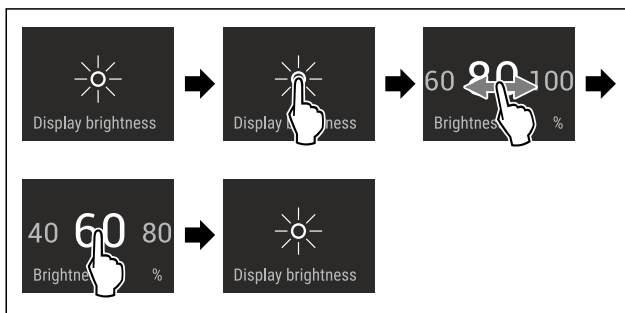


Fig. 38 Ілюстративне зображення: перемикач з 80 % на 60 %.

- ▶ Виконати кроки згідно з малюнком.
- ▷ Яскравість дисплея налаштовано.



## Сигнал попередження про незачинені дверцята

Це налаштування робить можливим налаштування часу до звучання сигналу попередження про незачинені двері (див. Закрити дверцята).

Можна налаштувати наступні значення:

- 1 хв
- 2 хв
- 3 хв
- Вимк

## Вибір налаштування

- ▶ Налаштувати значення (див. 7.3 Повідомлення про помилки).



## Блокування введення

Ця функція використовується, щоб активувати або деактивувати блокування введення. Блокування введення запобігає випадковому ввімкненню пристрою, наприклад дітьми.

Використання:

- Уникнути ненавмисної зміни функцій.
- Уникнути випадкового вимкнення пристрою.
- Уникнути випадкового налаштування температури.

## Активація блокування введення

В разі активації блокування введення ви все ще можете переміщатися в меню, але не можете вибирати або змінювати інші функції.



Fig. 39

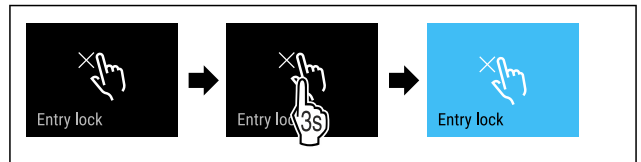


Fig. 40

- ▶ Виконати кроки згідно з малюнком.
- ▷ Блокування введення активовано.

## Деактивація блокування введення



Fig. 41

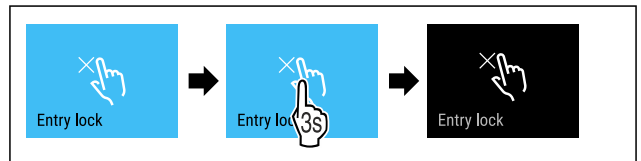


Fig. 42

- ▶ Виконати кроки згідно з малюнком.
- ▷ Блокування введення деактивовано.



## Мова

Ця функція використовується для налаштування мови дисплея.

Ви можете налаштувати наведені нижче мови:

- Німецька
- Англійська
- Французька
- Іспанська
- Італійська
- Нідерландська
- Чеська
- Польська
- Португальська
- Російська
- Китайська

## Налаштування мови



Fig. 43

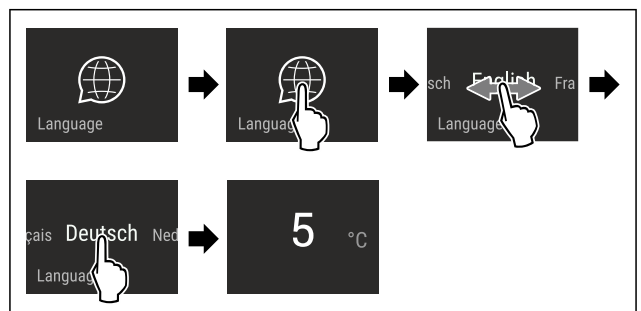


Fig. 44 Ілюстративне зображення налаштування мови й температури

- ▶ Виконати кроки згідно з малюнком.
- ▷ Мову налаштовано.

▷ Дисплей перейде до відображення стану.


## Інформація

Це налаштування робить можливим зчитування інформації про пристрій, а також доступ до клієнтського меню.

Можна зчитати наступну інформацію:

- Назва моделі
- Індекс
- Серійний номер
- Сервісний номер

### Викликати інформацію про пристрій

- ▶ На індикації вести до появи налаштувань .
- ▶ Підтвердження індикації.
- ▶ На індикації вести до появи інформації.
- ▶ Зчитати інформацію про пристрій.

## Нагадування

Нагадування супроводжуються акустично звуковим сигналом та оптично символом на дисплеї. Звуковий сигнал посилюється і стає голоснішим до закінчення повідомлення.

## Встановлення водяного фільтру\*

Це повідомлення з'являється, якщо треба замінити водяний фільтр.

- ▶ Міняти водяний фільтр кожні шість місяців.
- ▶ Підтвердити повідомлення.
- ▷ Знову починається інтервал технічного обслуговування.
- ▷ Водяний фільтр забезпечує оптимальну якість води.

## Заміна фільтра з активованого вугілля FreshAir

Це повідомлення з'являється, якщо треба замінити повітряний фільтр.

- ▶ Міняти повітряний фільтр кожні шість місяців.
- ▶ Підтвердити повідомлення.
- ▷ Знову починається інтервал технічного обслуговування.
- ▷ Повітряний фільтр гарантує оптимальну якість повітря.

### Активувати налаштування

- ▶ Активація / деактивація .

## Демонстраційний режим

Демонстраційний режим – це спеціальна функція для дилерів, які хочуть наочно продемонструвати функції пристрою. Якщо активувати демонстраційний режим, усі функції охолодження будуть вимкнені.

Якщо ви вмикаєте пристрій і на дисплеї індикації стану з'являється напис «Demo», це означає, що демонстраційний режим вже активовано.

Якщо ви активуєте демонстраційний режим, а потім знову деактивуєте його, пристрій відновлює заводські налаштування. (див. Скинути)

### Активація демонстраційного режиму



Fig. 45

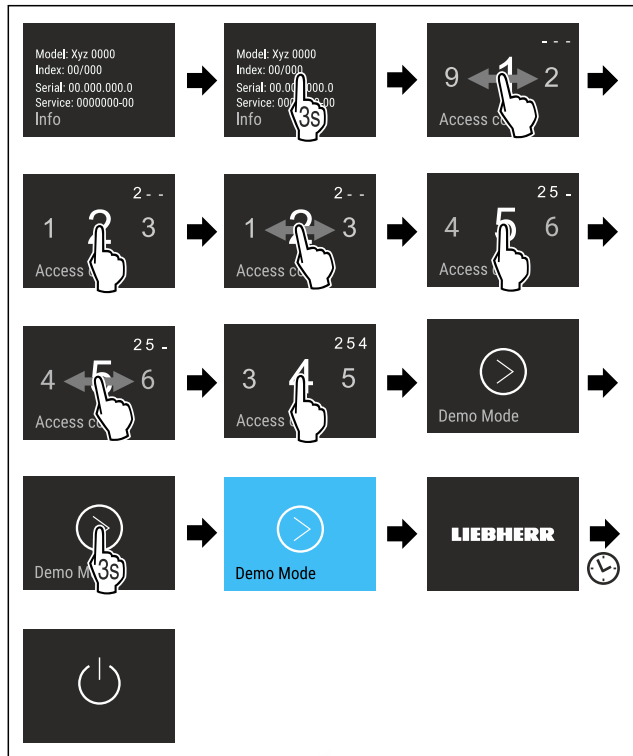


Fig. 46

- ▶ Виконати кроки згідно з малюнком.
- ▷ Демонстраційний режим активовано.
- ▷ Пристрій вимкнено.
- ▶ Увімкнути пристрій. (див. 4.1 Увімкнення пристрою (перше введення в експлуатацію))
- ▷ На дисплеї індикації стану з'являється напис «DEMO».

### Деактивація демонстраційного режиму

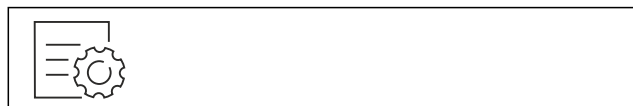


Fig. 47

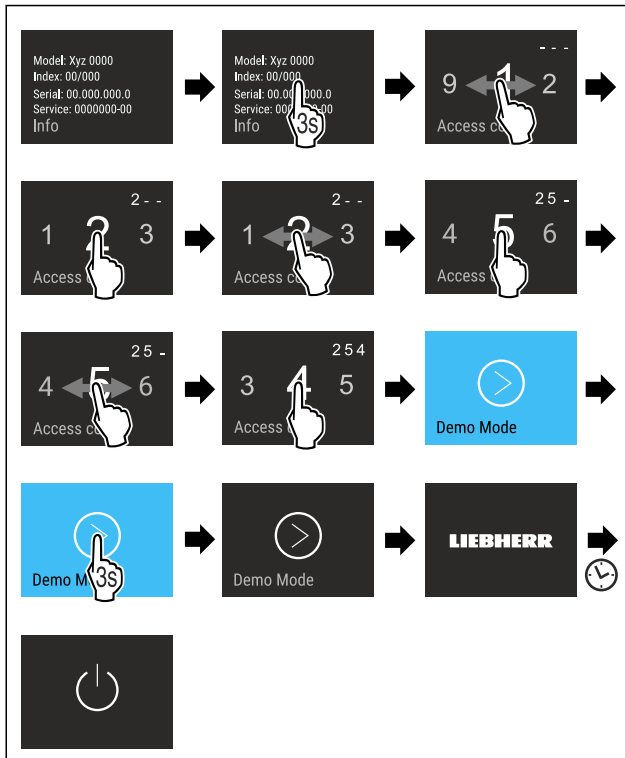


Fig. 48

- ▶ Виконати кроки згідно з малюнком.
- ▷ Демонстраційний режим деактивовано.
- ▷ Пристрій вимкнено.
- ▶ Увімкнути пристрій. (див. 4.1 Увімкнення пристрою (перше введення в експлуатацію))
- ▷ Пристрій скидається до заводських налаштувань.



## Скинути

Ця функція робить можливим скидання всіх налаштувань на заводські. Всі налаштування, які Ви виконали раніше, скидаються на своє попереднє налаштування.

### Активувати налаштування

- ▶ Активація .

## 7.3 Повідомлення про помилки

Повідомлення про помилки показуються на дисплеї. Є дві категорії повідомлень про помилки:

Категорія	Значення
Повідомлення	Нагадує про загальні процеси. Ви можете виконати ці процеси і таким чином усунути повідомлення.
Попередження	З'являється у випадку порушень роботи. Додатково до індикації на дисплеї звучить сигнал. Гучність звукового сигналу зростає до підтвердження індикації дотиком. Прості порушення роботи можна усунути самостійно. У випадку важких порушень роботи слід звернутись до сервісної служби.

### 7.3.1 Попередження



#### Закрити дверцята

Повідомлення з'являється, коли двері відкриті надто довго.

Час до появи повідомлення можна налаштувати .

- ▶ Закінчити сигнал тривоги: Підтвердити повідомлення.
- або-
- ▶ Закрийте дверцята.



#### Помилка

Це повідомлення з'являється, якщо має місце помилка пристрою. В компоненті пристрою виявлено помилку.

- ▶ Відкрийте дверцята.
- ▶ Занотуйте код помилки.
- ▶ Підтвердити повідомлення.
- ▷ Звуковий сигнал вимикається.
- ▷ Індикація статусу з'являється.
- ▶ Закрийте дверцята.
- ▶ Зверніться до служби підтримки. (див. 10.4 Служба сервісного обслуговування)

## 8 Оснащення

### 8.1 Лотки на дверцятах

#### 8.1.1 Перестановка / вийняття лотка

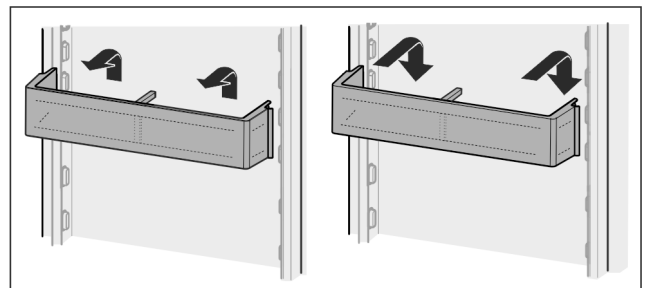


Fig. 49

- ▶ Посунути лоток вгору.
- ▶ Потягніть вперед.
- ▶ Знову вставити у зворотній послідовності.

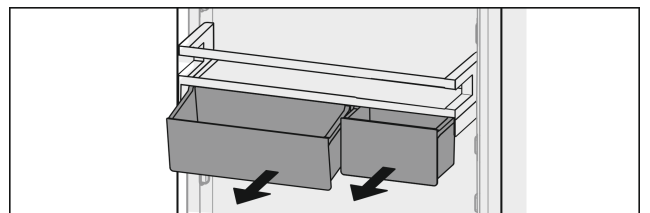


Fig. 50

Можна використовувати як один, так і обидва VarioBoxen. Для розміщення дуже високих пляшок необхідно встановити лише один ящик над лотком для пляшок.

#### Перестановка лотків з VarioBoxen:

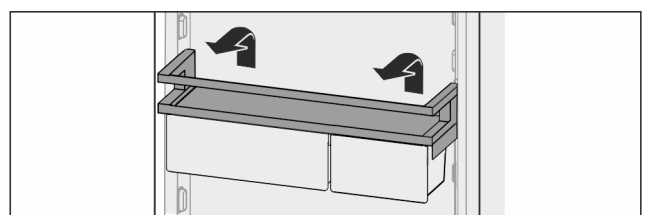


Fig. 51

- ▶ Вийміть рухом вгору.
- ▶ Знову вставити в будь-яке положення.

## Переставити Varioboxen:

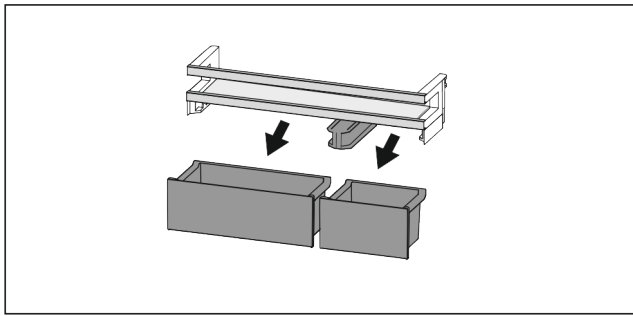


Fig. 52

Якщо лоток на дверцятах вийнятий:

- ▶ Вийняти ящики.

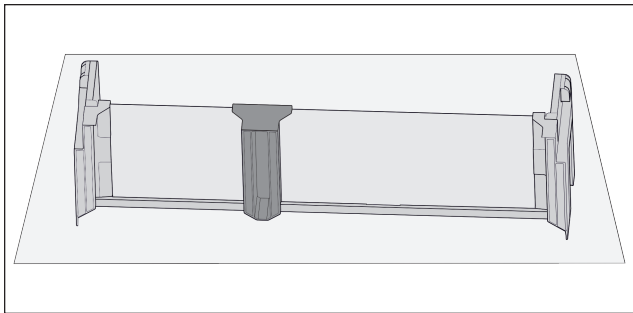


Fig. 53

- ▶ Покласти лоток на стіл.

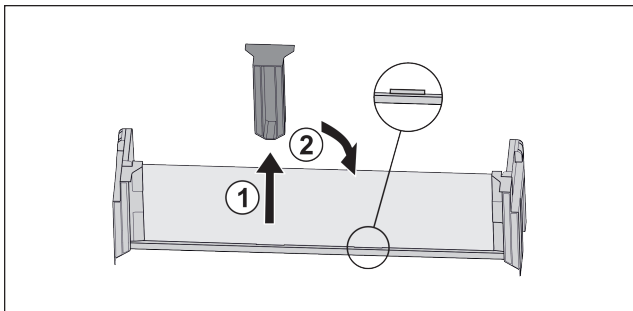


Fig. 54

- ▶ Витягнути середню деталь для підтримки Fig. 54 (1).
- ▶ Вставити середню деталь для підтримки на друге положення Fig. 54 (2).

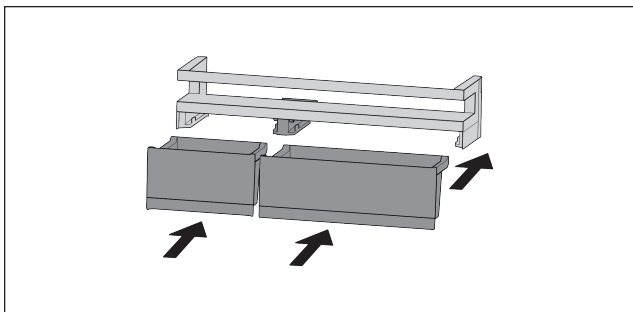


Fig. 55

- ▶ Замінити ящики.

## 8.1.2 Розбирання лотків на дверцятах

Лотки на дверцятах можна розібрати, щоб виконати очищення.

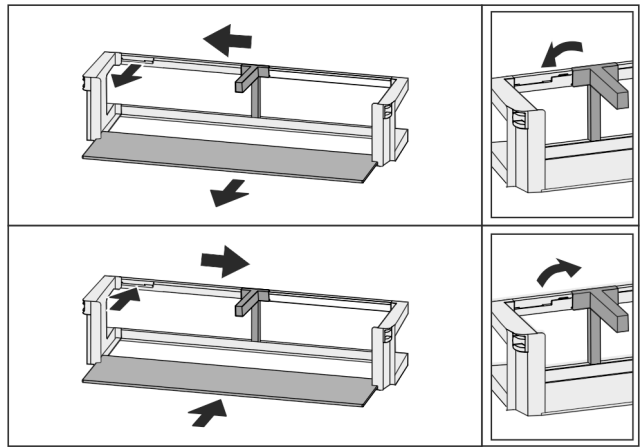


Fig. 56

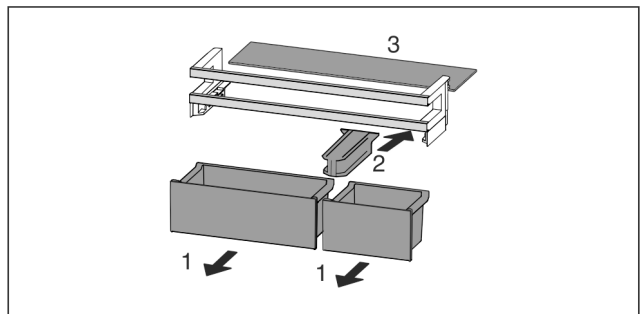


Fig. 57

- ▶ Розбирання лотків на дверцятах.

## 8.2 Переставні панелі

### 8.2.1 Переставити / вийняти переставні панелі

Панелі фіксуються стопорами, щоб попередити випадкове витягання.

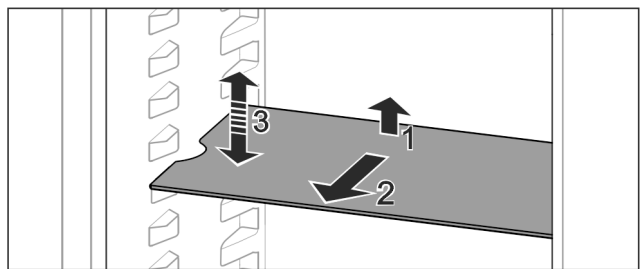


Fig. 58

- ▶ Підняти панель і потягнути вперед.
- ▶ Боковий отвір збігається з положенням полиці.
- ▶ Переставити переставну панель: підняти або опустити на будь-яку висоту та всунути.

-або-

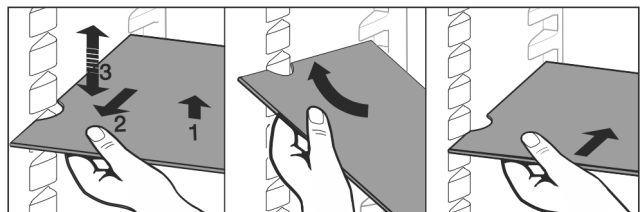


Fig. 59

- ▶ Виймання переставної панелі повністю: витягнути вперед.
- ▶ Полегшене виймання: Переставну панель поставити під нахилом.

## Оснащення

- ▶ Вставка панелей знову: засунути до упору.
- ▷ Стопори показують вниз.
- ▷ Стопори лежать за передньою знімною полицею.

### 8.3 Роздільні панелі

#### 8.3.1 Використання роздільних панелей

Панелі фіксуються стопорами, щоб попередити випадкове витягання.

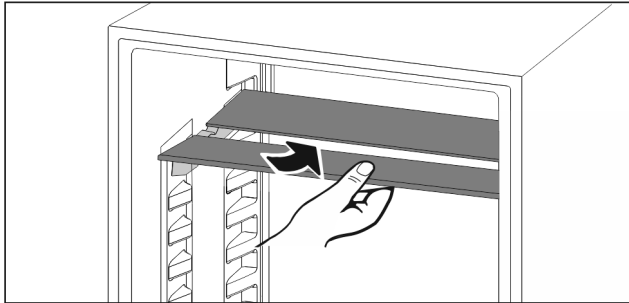


Fig. 60

- ▶ Встановлення роздільних панелей за малюнком.

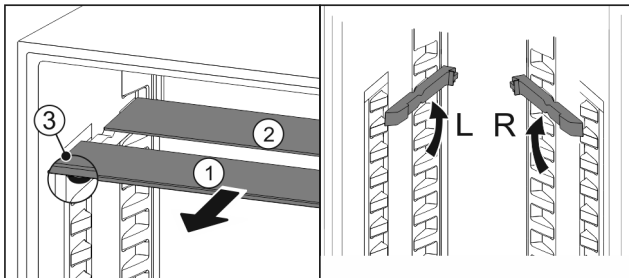


Fig. 61

#### Перемістити по вертикалі:

- ▶ Посуньте Fig. 61 (1) скляну панель вперед.
- ▶ Витягніть панелі з фіксатора та зафіксуйте на потрібній висоті.
- ▶ Скляні панелі вставляти окремо по черзі.
- ▷ Плaskі стопори спереду, прямо за панеллю.
- ▷ Високі стопори ззаду.

#### Використання обох роздільних панелей:

- ▶ Взяти рукою нижню скляну панель і потягнути вперед.
- ▷ Скляна панель Fig. 61 (1) з декоративною планкою лежить спереду.
- ▷ Стопори Fig. 61 (3) показують вниз.

### 8.4 VarioSafe

Висувний ящик VarioSafe для охолоджувального відділення може використовуватися, зокрема, для зберігання невеликих продуктів харчування, упаковок, тубиків і банок.

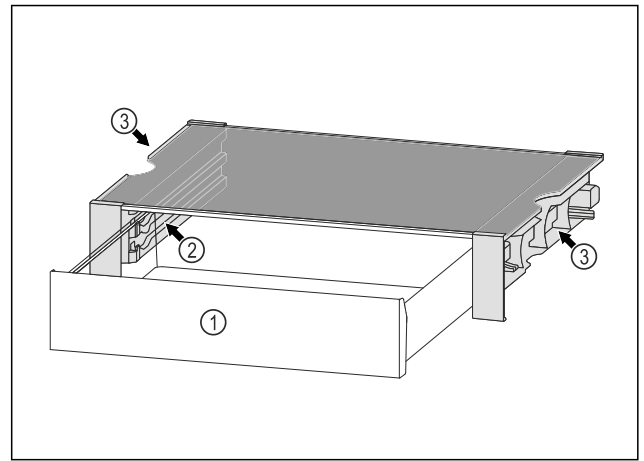


Fig. 62

- (1) Висувний ящик VarioSafe
- (2) Бокові стінки з бортиками для висувного ящика VarioSafe
- (3) Поглиблення на лівій і правій боковій стінці

#### 8.4.1 Вставлення VarioSafe

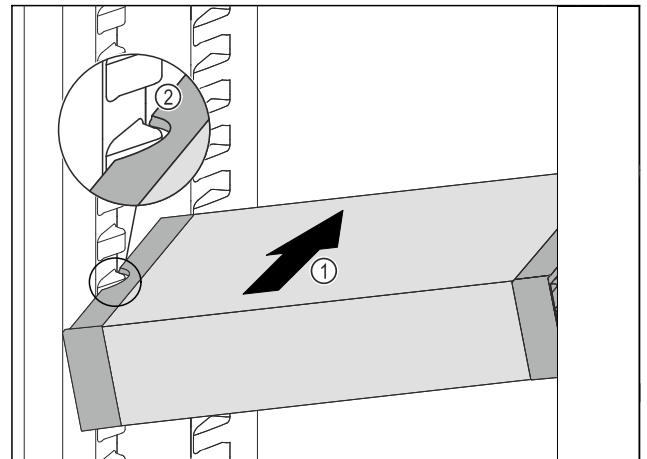


Fig. 63

- ▶ Вставити VarioSafe під кутом в охолоджувальне відділення Fig. 63 (1), доки бокові поглиблення Fig. 63 (2) VarioSafe не будуть на рівні ребра для резервуара в охолоджувальному відділенні.

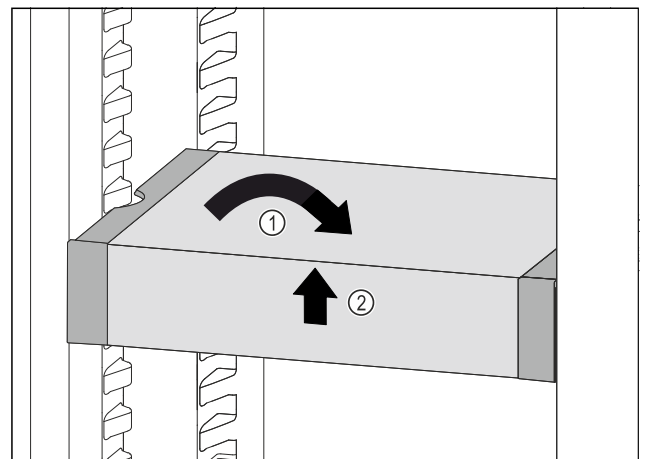


Fig. 64

- ▶ Вирівняти VarioSafe. Fig. 64 (1)
- ▶ Підняти VarioSafe спереду. Fig. 64 (2)

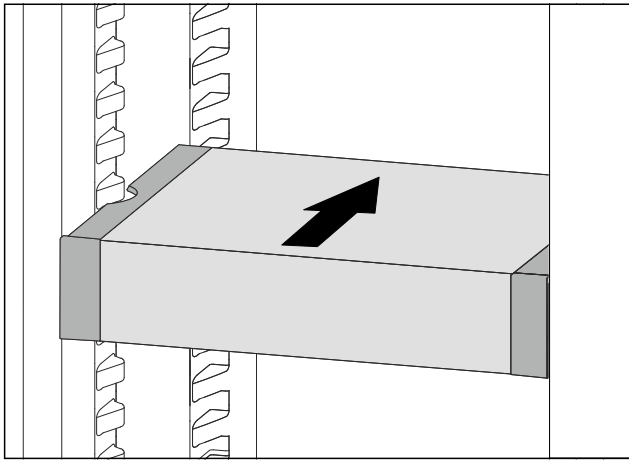


Fig. 65

- ▶ Підняти VarioSafe вперед.
- ▶ Вставити VarioSafe назад.
- ▶ Опустити VarioSafe.
- ▷ Ящик VarioSafe зафіксується спереду з характерним звуком.
- ▷ Ящик VarioSafe встановлено.

## 8.4.2 Переставлення VarioSafe

Ви можете вільно переміщати VarioSafe в охолоджувальному відділенні.

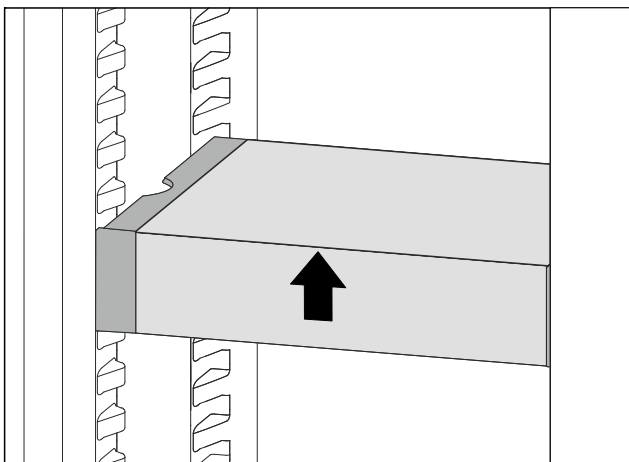


Fig. 66

- ▶ Підняти VarioSafe спереду.

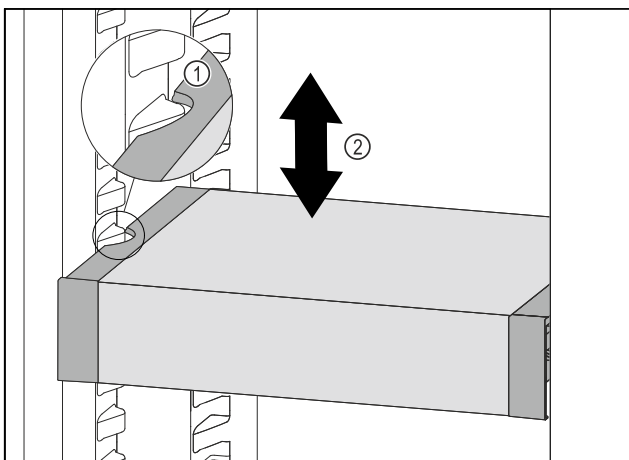


Fig. 67

- ▶ Потягнути VarioSafe вперед, поки бокові заглиблення VarioSafe не опиняться на рівні ребра для резервуара в охолоджувальному відділенні. Fig. 67 (1)

- ▶ Пересувайте VarioSafe вгору або вниз в охолоджувальному відділенні до тих пір, поки не досягнете бажаної висоти. Fig. 67 (2)

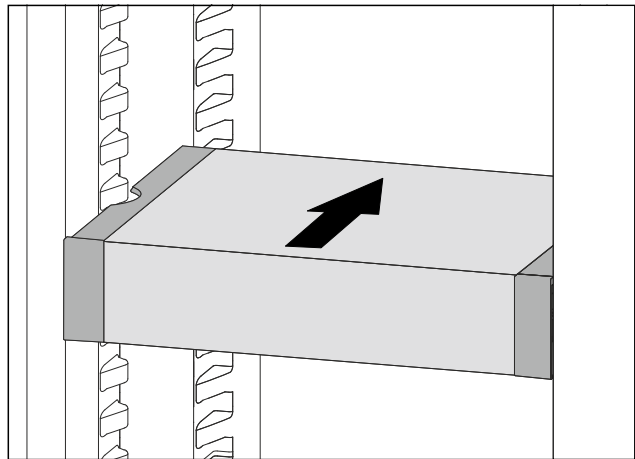


Fig. 68

- ▶ Підняти VarioSafe спереду.
- ▶ Вставити VarioSafe назад.
- ▷ Ящик VarioSafe зафіксується спереду з характерним звуком.
- ▷ Перемістити VarioSafe по висоті.

## 8.4.3 Вставлення висувного ящика VarioSafe

Висувний ящик VarioSafe можна використовувати на двох різних висотах. Якщо ви хочете зберігати у висувному ящику VarioSafe більш високі продукти, вставте ящик VarioSafe на нижнє ребро. Якщо ви хочете зберігати у висувному ящику VarioSafe невеликі за висотою продукти, вставте ящик VarioSafe на верхнє ребро.

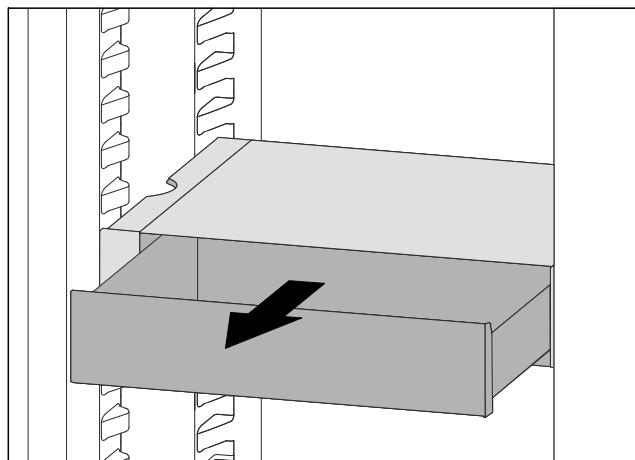


Fig. 69

- ▶ Витягнути висувний ящик VarioSafe до упору.
- ▶ Підняти висувний ящик VarioSafe спереду.
- ▶ Вийняти висувний ящик VarioSafe вперед.

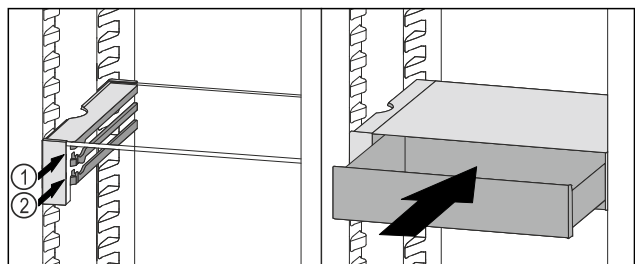


Fig. 70

- ▶ Підняти висувний ящик VarioSafe спереду.
- ▶ Встановити висувний ящик VarioSafe за стопорами на потрібне ребро Fig. 70 (1) або Fig. 70 (2).



## Оснащення

▷ Перемістити висувний ящик VarioSafe по висоті.

### 8.4.4 Виймання VarioSafe

Ви можете повністю зняти ящик VarioSafe.

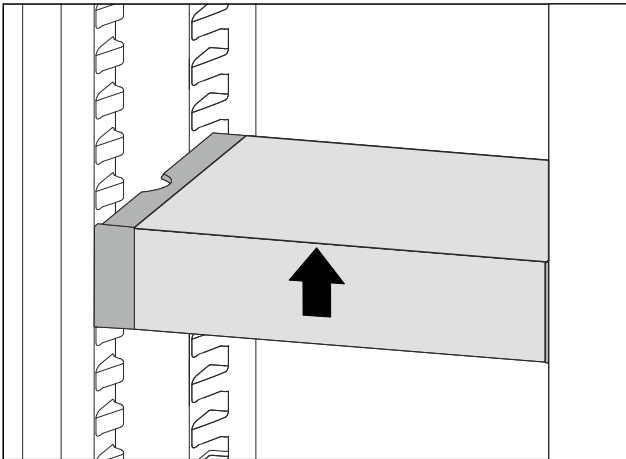


Fig. 71

▶ Підняти VarioSafe спереду.

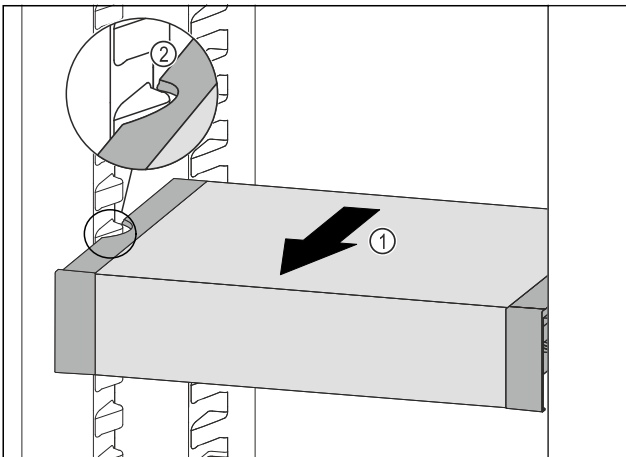


Fig. 72

▶ Потягнути VarioSafe вперед Fig. 72 (1), поки бокові заглиблення VarioSafe не опиняться на рівні ребра для резервуара в охолоджувальному відділенні. Fig. 72 (2)

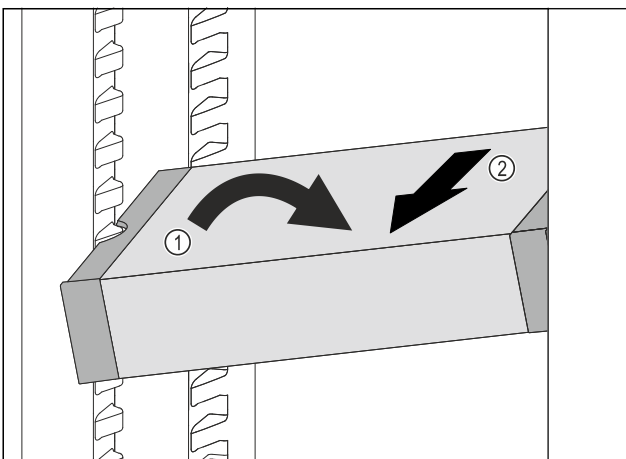


Fig. 73

▶ Встановити VarioSafe під кутом в охолоджувальному відділенні. Fig. 73 (1)  
▶ Витягнути VarioSafe вперед. Fig. 73 (2)  
▷ VarioSafe вийнято.

### 8.4.5 Розібрання VarioSafe

Ви можете розібрати VarioSafe на окремі частини, якщо хочете очистити VarioSafe або встановити чи зняти запасні частини.

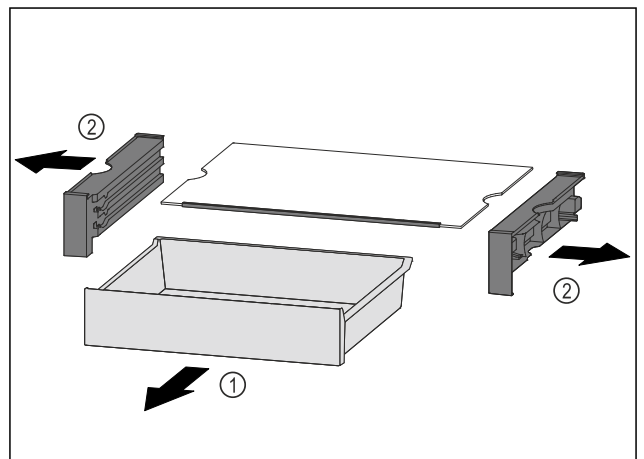


Fig. 74

▶ Повністю зняти VarioSafe. (див. 8.4.4 Виймання VarioSafe)  
▶ Розібрати VarioSafe відповідно до малюнка.

## 8.5 InfinitySpring\*

Інтегрований дозатор води пристосований для комфортного вилучення питної води. Температура води залежить від температури в охолоджувальному відділенні.

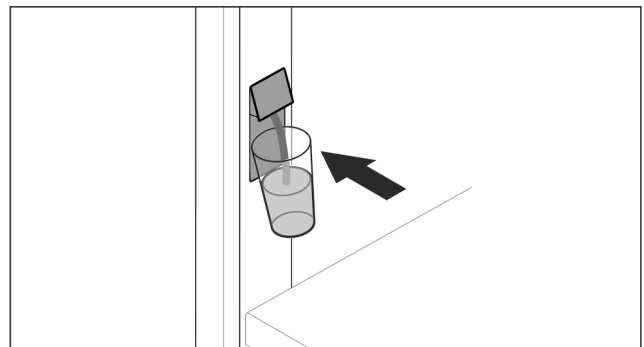


Fig. 75

▶ Натиснути стакан проти нижньої натискної клавіші дозатора.  
▷ Пристрій виводу рухається назовні: Вода тече в стакан.  
▶ Уникати бризок води: Повільно витягнути стакан. Злити багато води:  
▶ Якщо вода більше не тече, вийняти водяний резервуар і знову натиснути проти нижньої натискної клавіші дозатора.

## 8.6 Змінна полиця для зберігання пляшок

### 8.6.1 Використання полицки для пляшок

В охолоджувальні нижні частині можна використовувати різне місце для зберігання пляшок чи скляні панелі.

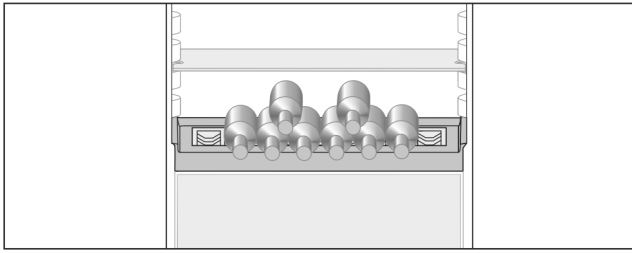


Fig. 76

- ▶ Дістати скляну панель, зберігати її окремо.
- ▶ Розкладіть пляшки нижньою частиною назад до задньої стінки.

### Вказівка

У випадку, якщо пляшки виступають за межі полицки:

- ▶ потрібно змістити задній лоток на одну позицію вище.

## 8.6.2 Видалення полицки для пляшок

Полицку для пляшок можна виймати для чищення.

- ▶ Вийняти скляну панель над полицкою для пляшок.

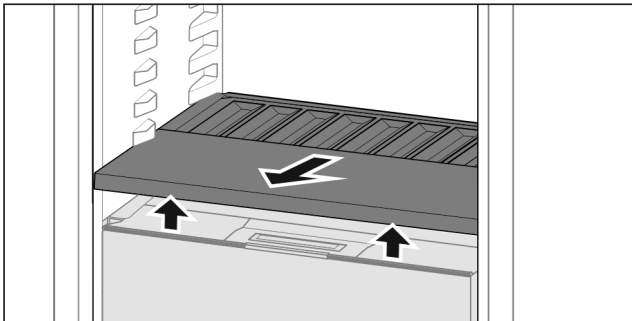


Fig. 77

- ▶ Полицку для пляшок підняти спереду і витягнути.

### Вказівка

Liebherr рекомендує:\*

Не ставити продукти на розташовані нижче кришки відділень.\*

## 8.6.3 Встановлення полицки для пляшок

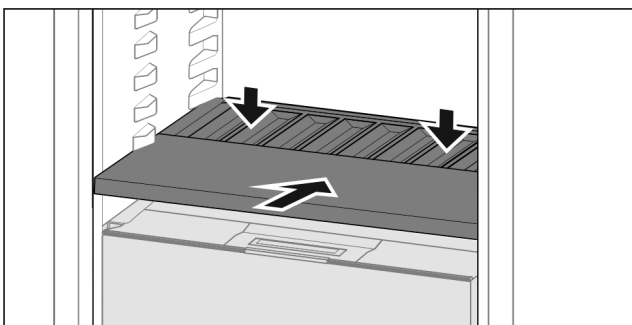


Fig. 78

- ▶ Полицку для пляшок всунути до упору і натиснути вниз.
- ▷ Штекери позаду на полицці для пляшок зв'язуються автоматично.
- ▷ Світлодіод світиться.

## 8.7 Висувні ящики

Висувні ящики можна вийняти для очищення.

Виймання та вставка висувних ящиків відрізняється в залежності від витяжної системи. Пристрій може містити різні витяжні системи.

### Вказівка

У випадку недостатньої вентиляції використання енергії зростає, а охолоджувальна здатність знижується.

- ▶ Забороняється закривати прорізи для притоку повітря від вентилятора всередині на задній стінці!

### 8.7.1 Висувний ящик на телескопічних рейках

Висувний ящик іде з витяжними рейками (телескопічні рейки). Є телескопічні рейки з повним висуванням та телескопічні рейки з частковим висуванням. Можна повністю вийняти висувні ящики з повним висуванням з пристрою. Можна не повністю вийняти висувні ящики з частковим висуванням з пристрою. Яка система у Вашому пристрої, залежить від типу пристрою.

#### Повне висування\*

Ви розпізнаєте повне висування по затискачу, який знаходиться відповідно позаду ліворуч та праворуч на рейці.

#### Вийняти висувний ящик

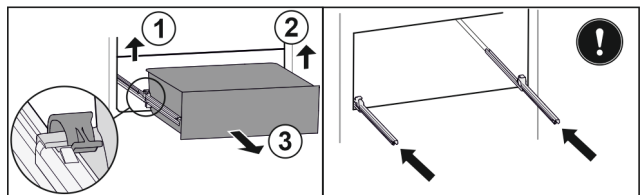


Fig. 79

- ▶ Витягнути висувний ящик до упору.
- ▶ Підняти лівий затискач і одночасно висувний ящик ліворуч потягнути вперед. Fig. 79 (1)
- ▶ Підняти правий затискач і одночасно висувний ящик праворуч потягнути вперед. Fig. 79 (2)
- ▶ Вийняти висувний ящик рухом вперед. Fig. 79 (3)
- ▶ Вставити рейки.

#### Вставити висувний ящик

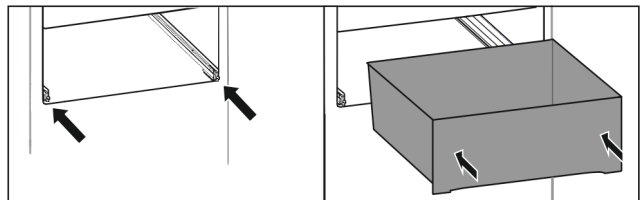


Fig. 80

- ▶ Вставити рейки.
- ▶ Встановити висувний ящик на рейки.
- ▶ Вставити висувний ящик назад.
- ▷ Висувний ящик відчутно фіксується ззаду.

#### Часткове висування охолоджувальне відділення\*

#### Вийняти висувний ящик

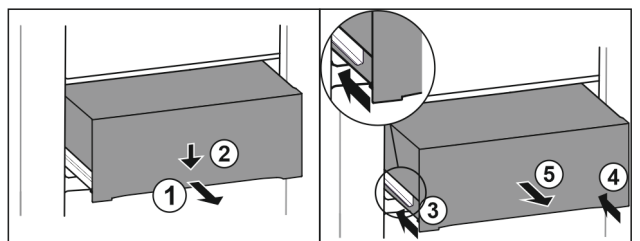


Fig. 81

- ▶ Витягнути ящик на половину. Fig. 81 (1)
- ▶ Спрямуйте висувний ящик вниз спереду. Fig. 81 (2)
- ▶ Вставте ліву рейку приблизно на 2 см. Fig. 81 (3)
- ▶ Вставте праву рейку приблизно на 2 см. Fig. 81 (4)
- ▶ Вийняти висувний ящик рухом вперед. Fig. 81 (5)

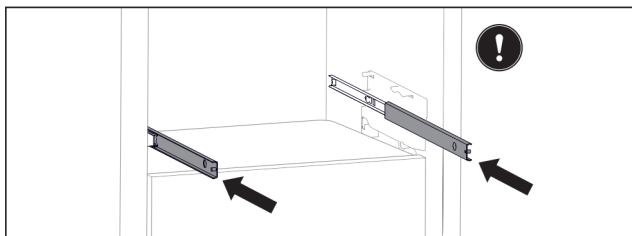


Fig. 82

Якщо рейки після видалення висувного ящика ще не вставлені повністю:

- ▶ Повністю вставте рейки.

### Вставити висувний ящик

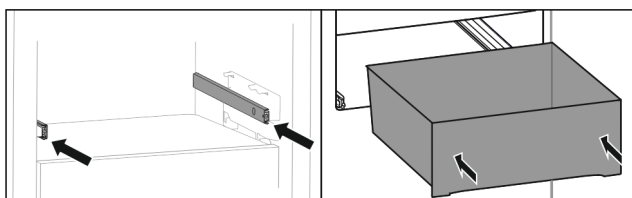


Fig. 83

- ▶ Вставити рейки.
- ▶ Встановити висувний ящик на рейки.
- ▶ Вставити висувний ящик назад.

## 8.8 Кришка Fruit & Vegetable-Safe

Кришку відділення можна виймати для чищення.

### 8.8.1 Видалення кришки відділення\*

Переконайтеся, що виконані наступні умови:

- Поличка для пляшок вийнята (див. 8.6 Змінна полиця для зберігання пляшок).

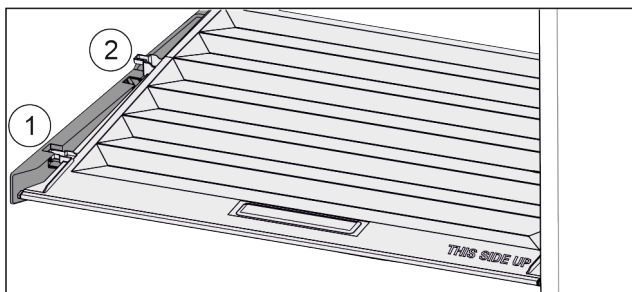


Fig. 84

Якщо висувні ящики вийняті:

- ▶ Кришку до отвору в деталях для підтримки потягнути вперед Fig. 84 (1).
- ▶ Підняти ззаду знизу та вийняти Fig. 84 (2) вгору.

### 8.8.2 Вставити кришку відділення

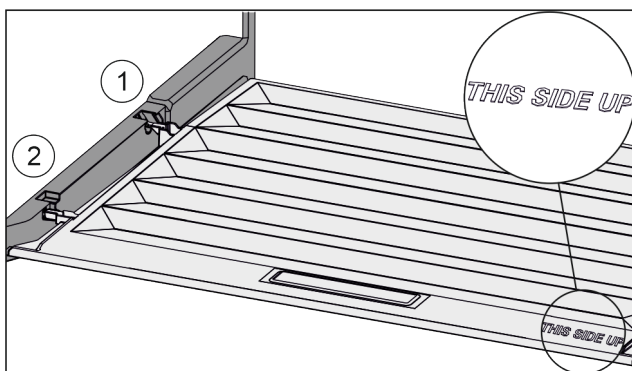


Fig. 85

Якщо напис THIS SIDE UP лежить вгори:

- ▶ Вставити поперечні ребра через отвір заднього тримача Fig. 85 (1) і зафіксувати спереду у тримачі Fig. 85 (2).
- ▶ Встановіть кришку у потрібне положення (див. 8.9 Регулювання вологи).

## 8.9 Регулювання вологи

Необхідний рівень вологості у висувному ящику можна встановити самостійно через регулювання кришки відділення.

Кришка відділення знаходиться прямо на висувному ящику і може бути накрита знімними полицями або додатковими висувними ящиками.

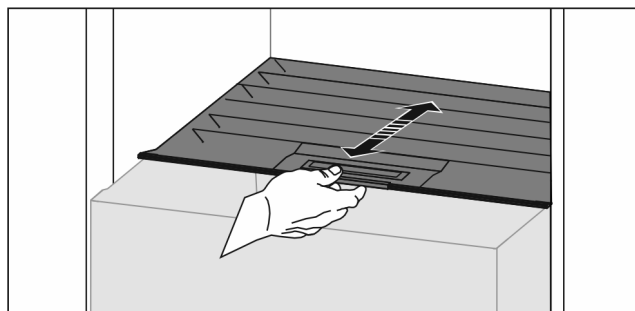


Fig. 86

### Низька вологість повітря

- ▶ Відкрити висувний ящик.
- ▶ Потягніть кришку відділення вперед.
- ▷ При закритому висувному ящику: Зазор між кришкою і відділенням.
- ▶ Деактивувати HydroBreeze.\*
- ▷ Вологість повітря у Safe зменшується.

### Висока вологість повітря

- ▶ Відкрити висувний ящик.
- ▶ Посунути кришку відділення назад.
- ▷ При закритому висувному ящику: Кришка герметично закриває відділення.
- ▶ Активувати HydroBreeze.\*
- ▷ Вологість повітря у Safe збільшується.
- Якщо у відділенні занадто висока вологість:
- ▶ Виберіть налаштування з „меншою вологістю повітря“.
- або-
- ▶ Видаліть вологу ганчіркою.

### Вказівка

З налаштуванням „низький рівень вологості повітря“ відділення Fruit & Vegetable-Safe можна також використовувати як Meat & Dairy-Safe.

- ▶ Налаштувати „низьку вологість повітря“.

## 8.10 HydroBreeze\*

HydroBreeze покриває туманом охолоджувані продукти і забезпечує вологість у відділенні.

HydroBreeze і відповідний водяний бак знаходяться у змінній полиці для зберігання пляшок.

Переконайтеся, що виконані наступні умови:

- Бак для води почищений (див. 9.6.4 Почистити оснащення).
- Бак для води зафіксований належним чином.
- Вологість налаштована на „високий рівень вологості повітря“ (див. 8.9 Регулювання вологи).
- HydroBreeze активовано (див. HydroBreeze\*).

## 8.10.1 Заповнення резервуара з водою



### ПОПЕРЕДЖЕННЯ

Забруднена вода!  
Отруєння.

- ▶ Заповнювати тільки питною водою.
- ▶ HydroBreeze деактивовано: Спорожнити бак для води.
- ▶ HydroBreeze довго не використовується: Спорожнити бак для води.

### УВАГА

Рідини з вмістом цукру!  
Пошкодження HydroBreeze.

- ▶ Заповнювати тільки питною водою.

### Вказівка

Завдяки використанню фільтрованої декарбонізованої води для безвідмовної роботи HydroBreeze забезпечується найвища якість питної води.

Цієї якості води можна досягти за допомогою фільтрів для води, доступних у спеціалізованих точках продажу.

- ▶ Бак для води заповняти фільтрованою декарбонізованою питною водою.

Бак для води вбудований в змінну полицю для зберігання пляшок (див. 1.2 Загальний огляд пристрою та оснащення).

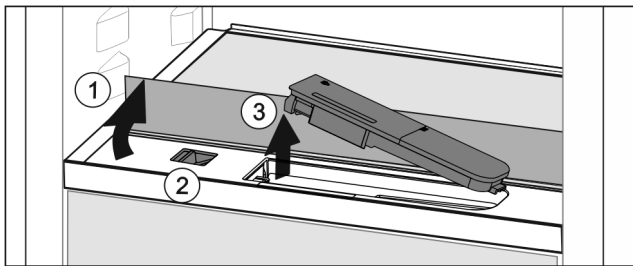


Fig. 87

- ▶ Натиснути на задній, лівий кут передньої скляної пластини.
- ▷ Складіть скляну панель вперед вгору.
- ▶ Підняти скляну панель і відкинути до упору назад Fig. 87 (1).
- ▷ Скляна пластина стоїть вертикально.
- ▶ Посуньте повзунок Fig. 87 (2) уліво.
- ▷ Бак для води виходить з заглиблення.
- ▶ Вийняти бак для води Fig. 87 (3).
- ▶ Почистити бак для води (див. 9.6.4 Почистити оснащення).
- Кутувий отвір:
  - ▶ Залити питну воду до позначки.
  - ▶ Вставити бак для води у заглиблення, спочатку дном.
  - ▶ Повільно опустити передню частину і вдавнити бак.
  - ▷ Бак для води зафіксований.

## 8.10.2 Розкласти бак для води

Бак для води можна розібрати, щоб виконати очищення.

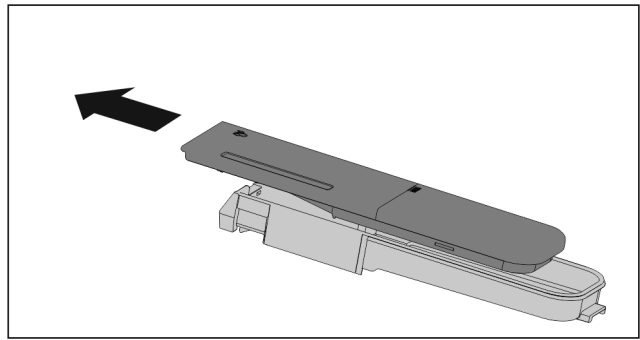


Fig. 88

- ▶ Розкласти бак для води.

## 8.11 Відділення для масла

### 8.11.1 Закрийте / відкрийте відділення для масла

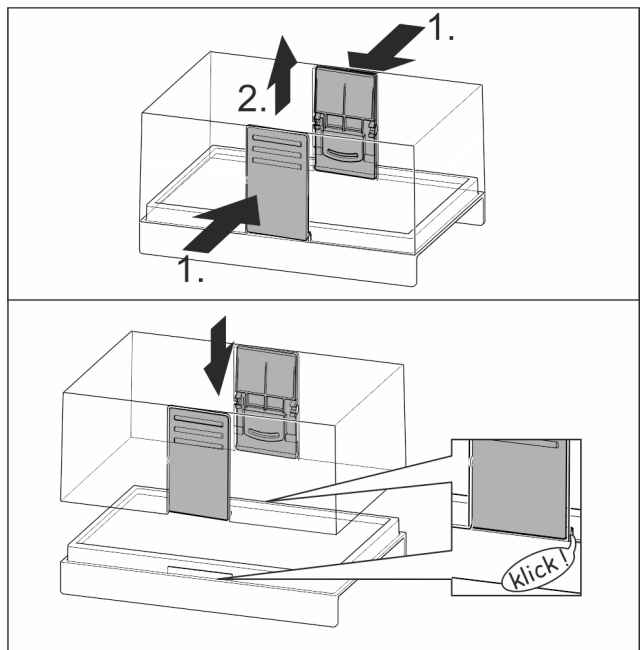


Fig. 89

### 8.11.2 Розбирання відділення для масла

Відділення для масла можна розібрати, щоб виконати очищення.

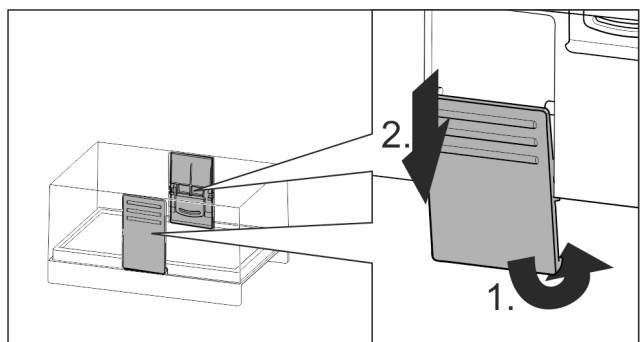


Fig. 90

- ▶ Розбирати відділення для масла.

## 8.12 Лоток для яєць

Лоток для яєць можна виймати та повертати. Обидві частини лотка для яєць можна використовувати для нанесення приміток, наприклад дати покупки.

### 8.12.1 Використання лотка для яєць

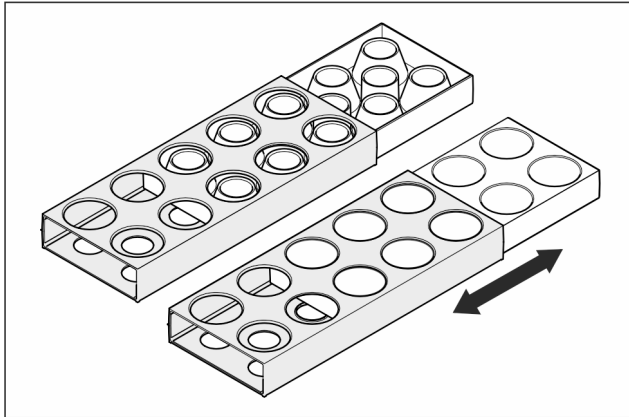


Fig. 91

- ▶ Верхня сторона: Зберігання курячих яєць.
- ▶ Нижня сторона: Зберігання перепелиних яєць.

## 8.13 Затискач для пляшок

### 8.13.1 Використання фіксатора для пляшок

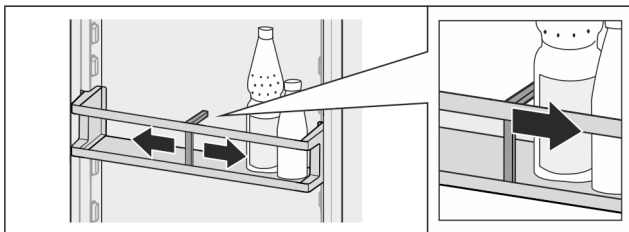


Fig. 92

- ▶ Одягти на пляшки фіксатор для пляшок.
- ▷ Пляшки не перекидаються.

### 8.13.2 Видалення фіксатора для пляшок

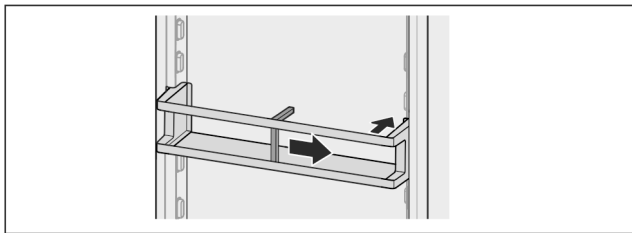


Fig. 93

- ▶ Пересунути фіксатор для пляшок повністю праворуч до краю.
- ▶ Вийняти назад.

## 8.14 FlexSystem\*

### 8.14.1 Використання FlexSystem

FlexSystem підтримує упорядковане, гнучке зберігання та сортування продуктів харчування. Вона дозволяє чітку класифікацію, наприклад по фруктам, овочам або по даті придатності.

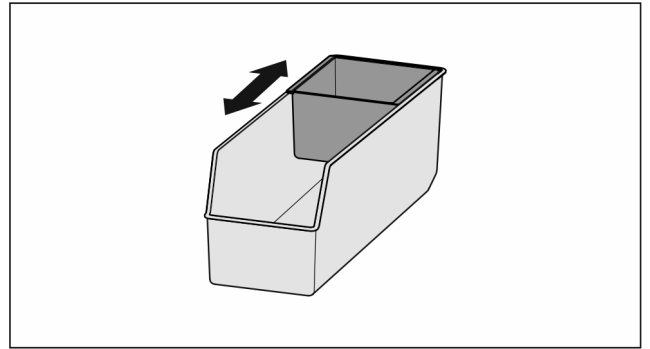


Fig. 94

- ▶ Змістити внутрішню ванночку.

### 8.14.2 Вийняти FlexSystem

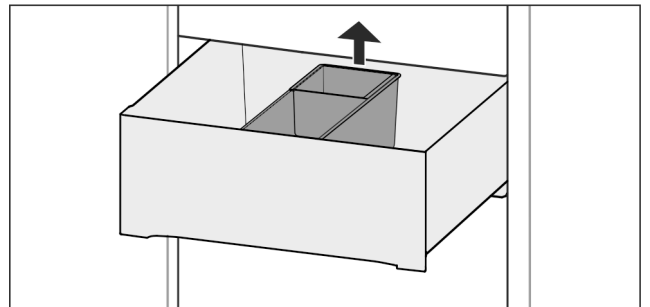


Fig. 95

- ▶ Підніміть FlexSystem ззаду.
- ▶ Вийняти рухом вгору.

### 8.14.3 Вставити FlexSystem

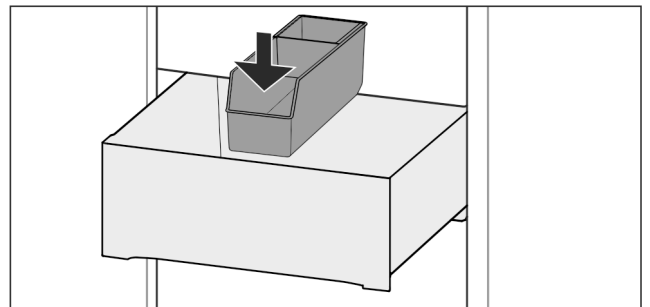


Fig. 96

- ▶ Вставити FlexSystem спочатку спереду.
- ▶ Опустити задню частину.

### 8.14.4 Розкласти FlexSystem

FlexSystem можна розібрати, щоб виконати очищення.

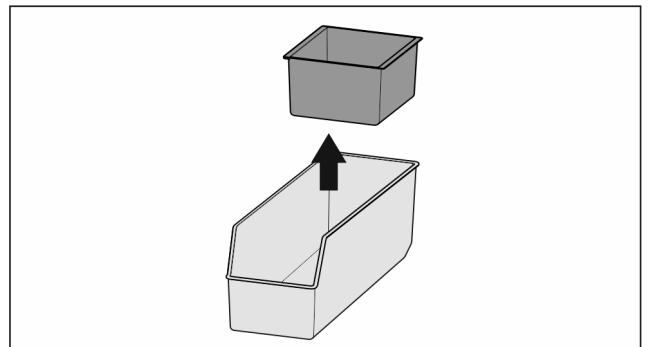


Fig. 97

- ▶ Розібрати FlexSystem.

## 9 Технічне обслуговування

### 9.1 FreshAir-Фільтр з активованого вугілля

FreshAir- фільтр з активованого вугілля розташований у відділенні над вентилятором.

Він забезпечує оптимальну якість повітря.

- ❑ Міняти фільтр з активованого вугілля кожні 6 місяців. За активованої функції нагадування на індикації з'являється повідомлення про необхідність заміни.
- ❑ Фільтр з активованого вугілля можна утилізувати зі звичайним побутовим сміттям.

#### Вказівка

Ви можете придбати фільтр із активованим вугіллем FreshAir у магазині побутової техніки Liebherr-Hausgeräte за адресою [home.liebherr.com/shop/de/deu/zubehor.html](http://home.liebherr.com/shop/de/deu/zubehor.html).

#### 9.1.1 Виймання фільтра з активованого вугілля FreshAir

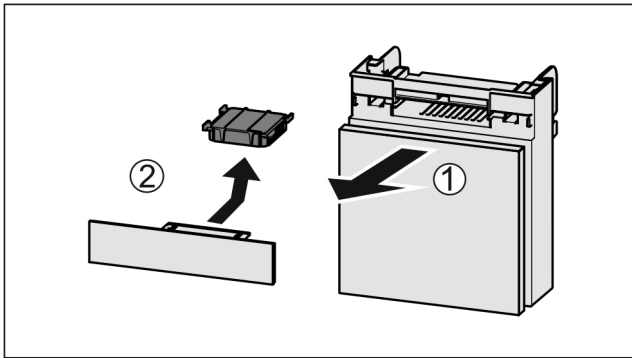


Fig. 98

- ▶ Потягнути Fig. 98 (1) відділення вперед.
- ▶ Витягнути Fig. 98 (2) фільтр з активованого вугілля.

#### 9.1.2 Вставка фільтра з активованого вугілля FreshAir

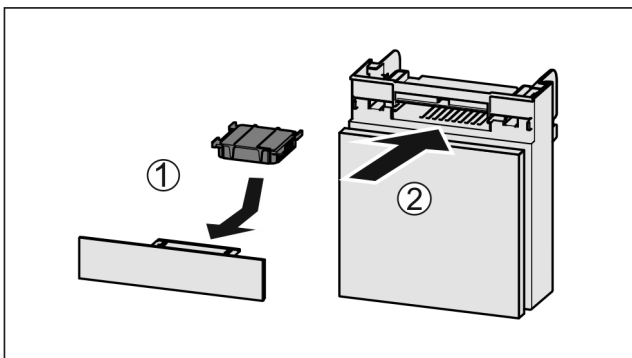


Fig. 99

- ▶ Вставити фільтр з активованого вугілля за малюнком Fig. 99 (1).
- ▷ Фільтр з активованого вугілля фіксується. Якщо фільтр з активованого вугілля показує вниз:
- ▶ Вставити відділення Fig. 99 (2).
- ▷ Тепер фільтр з активованого вугілля готовий до використання.

## 9.2 Бак для води\*

Бак для води InfinitySpring знаходиться за найнижчим висувним ящиком.

### 9.2.1 Вийняти бак для води

- ▶ Закрийте кран подачі води.
- ▶ Відбирати з InfinitySpring протягом 30 с і залишок води зібрати стаканом.
- ▶ Вийняти висувний ящик.
- ▶ Поверніть бак для води до упору ліворуч та витягніть.
- ▷ Краплі води вловлюються піддоном для збирання води.
- ▶ Воду спорожнити з піддону для збирання води.
- ▶ Піддон для збирання води чистити тканиною або мийною машиною.

### 9.2.2 Вставити бак для води

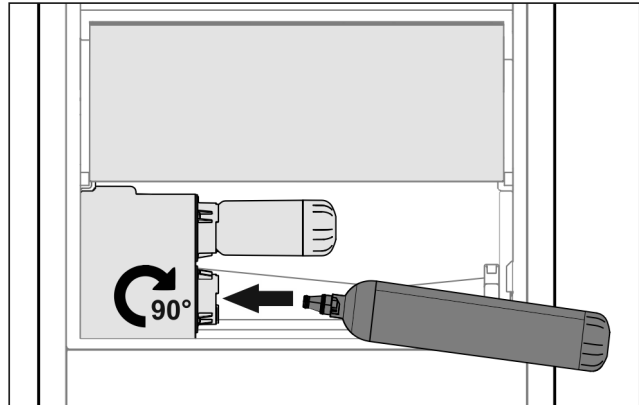


Fig. 100

- ▶ Вийняти висувний ящик.
- ▶ Вставте бак для води і поверніть приблизно на 90° до упору праворуч.
- ▶ Перевірте, чи герметичний бак для води і чи не протікає вода.
- ▶ Вставити висувний ящик.
- ▶ Відкрийте кран подачі води.
- ▶ Видалити повітря з системи подачі води. (див. 4.2.1 Видалення повітря з системи подачі води)

Замість водяного фільтра можна вставити додатковий бак для води.

#### Вказівка

Бак для води можна отримати як запчастину.

### 9.2.3 Знімання / встановлення піддону для збирання води

Піддон для збирання води можна виймати для чищення.

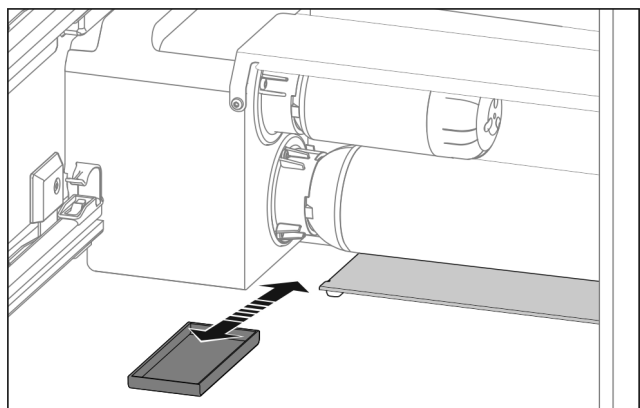


Fig. 101

- ▶ Потягнути піддон для збирання води вперед.

## 9.3 Водяний фільтр\*

Водяний фільтр знаходиться за найнижчим висувним ящиком.



# Технічне обслуговування

Він забирає відкладення з води і зменшує присмак хлору.

- ❑ При заданій потужності заміну водяного фільтра необхідно проводити щонайпізніше кожні 6 місяців, або якщо має місце істотне зменшення швидкості протікання.
- ❑ Водяний фільтр містить активне вугілля і його можна утилізувати із звичайним сміттям.

## Вказівка

Ви можете придбати водяний фільтр у магазині побутової техніки Liebherr-Hausgeräte за адресою [home.liebherr.com/shop/de/deu/zubehor.html](http://home.liebherr.com/shop/de/deu/zubehor.html).

### 9.3.1 Видалення водяного фільтра

- ▶ Вийняти висувний ящик.
- ▶ Поверніть водяний фільтр до упору ліворуч та витягніть.
- ▷ Краплі води вловлюються піддоном для збирання води.
- ▶ Піддон для збирання води чистити тканиною або мийною машиною.

### 9.3.2 Встановлення водяного фільтра

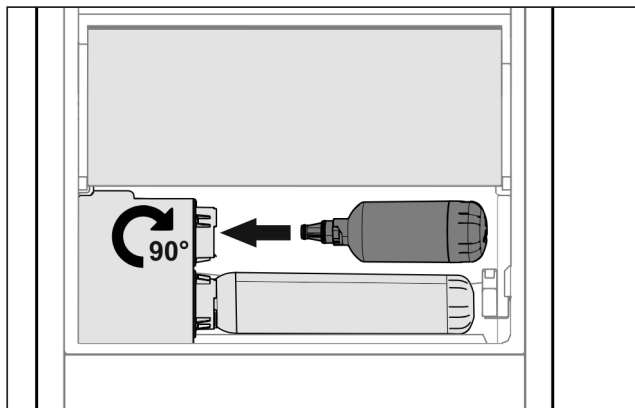


Fig. 102

- ▶ Вийняти висувний ящик.
- ▶ Вставте водяний фільтр і поверніть приблизно на 90° до упору праворуч.
- ▶ Перевірте, чи герметичний фільтр і чи не протікає вода.
- ▶ Вставити висувний ящик.



## ОБЕРЕЖНО

Нові водяні фільтри можуть містити завислі речовини.  
▶ Пропустити 3 л води через InfinitySpring і утилізувати.

- ▷ Водяний фільтр готовий до використання.

## 9.4 Монтаж/розкладання витяжних систем

### 9.4.1 Поради з розбирання

Деякі витяжні системи можна розкласти для очищення. Пристрій може містити різні витяжні системи.

Можливості розкладання витяжних систем:

Витяжна система	розкладається / не розкладається
Повне висування*	не розкладається*
Часткове висування охолоджувальне відділення*	не розкладається*

## 9.5 Пристрій розморозити



### ПОПЕРЕДЖЕННЯ

Неналежне розморозжування пристрою!  
Травми та uszkodження.

- ▶ Для пришвидшення процесу розморозження не використовувати механічні пристрої або інші засоби, ніж ті, що рекомендував виробник.
- ▶ Заборонено використовувати електричні обігрівачі або пару, відкрите полум'я чи аерозоль для відтавання.
- ▶ Не видаляти лід з допомогою гострих предметів.

Розморозжування відбувається автоматично. Тала вода через отвір для стоку виходить і випаровується.

- ▶ Регулярно чистити отвір для стоку (див. 9.6 Чищення пристрою).

## 9.6 Чищення пристрою

### 9.6.1 Підготовка



### ПОПЕРЕДЖЕННЯ

Небезпека через биття струмом!

- ▶ Витягнути штекер пристрою для охолодження або перервати живлення.



### ПОПЕРЕДЖЕННЯ

Небезпека пожежі

- ▶ Уникайте пошкодження контуру охолодження.

- ▶ Розвантажте пристрій.
- ▶ Витягніть штекер.

-або-

- ▶ Активуйте CleaningMode.

### 9.6.2 Почистити корпус

#### УВАГА

Неналежне очищення!  
Ушкодження на пристрої.

- ▶ Використовувати виключно м'які ганчірки та рН-нейтральні універсальні засоби чищення.
- ▶ Не користуйтеся губками, які дряпають поверхню.
- ▶ Не використовуйте їдкі, абразивні засоби для миття, а також засоби із вмістом піску, хлористих сполук або кислот.



### ПОПЕРЕДЖЕННЯ

Гарячий пар може призвести до отримання травми чи пошкодження пристрою!

Гаряча пара може призвести до опіків та пошкодити поверхні.

- ▶ Не використовуйте засоби чищення паром!

- ▶ Витирайте корпус м'якою, чистою ганчіркою. При сильному забрудненні використовуйте лише невелику кількість теплої води з нейтральним мийним засобом. Скляні поверхні можна додатково очищати засобом для чищення скла.



## 9.6.3 Почистити всередині

### УВАГА

Неналежне очищення!

Ушкодження на пристрої.

- ▶ Використовувати виключно м'які ганчірки та рН-нейтральні універсальні засоби чищення.
- ▶ Не користуйтеся губками, які дряпають поверхню.
- ▶ Не використовуйте їдкі, абразивні засоби для миття, а також засоби із вмістом піску, хлористих сполук або кислот.

- ▶ Пластмасові поверхні: Очищення вручну м'якою, чистою тканиною, теплою водою та невеликою кількістю миючого засобу.
- ▶ Металеві поверхні: Очищення вручну м'якою, чистою тканиною, теплою водою та невеликою кількістю миючого засобу.
- ▶ Отвір для стоку: Для чищення використовуйте тонкий предмет, наприклад, паличку з вату.

## 9.6.4 Почистити оснащення

### УВАГА

Неналежне очищення!

Ушкодження на пристрої.

- ▶ Використовувати виключно м'які ганчірки та рН-нейтральні універсальні засоби чищення.
- ▶ Не користуйтеся губками, які дряпають поверхню.
- ▶ Не використовуйте їдкі, абразивні засоби для миття, а також засоби із вмістом піску, хлористих сполук або кислот.

**Очищення м'якою, чистою тканиною, теплою водою та невеликою кількістю миючого засобу:**

- VarioSafe
- Кришка Fruit & Vegetable-Safe\*
- Висувний ящик
- Змінна полиця для зберігання пляшок
- FlexSystem\*

**Очищення вологою ганчіркою:**

- Телескопічні рейки
- Зверніть увагу: Мастило на направляючих слугує для змащування – не видаляйте його!

**Очищення в мийці при температурі до 60 °C:**

- Лотки на дверцятах
- VarioBox
- Затискач для пляшок
- Панель
- Роздільні панелі
- Деталь для підтримки роздільні панелі
- HydroBreeze бак для води і кришка баку для води\*
- Піддон для збирання води\*
- Лоток для яєць
- Відділення для масла
- ▶ Розкласти оснащення, див. відповідний розділ.
- ▶ Почистити оснащення.

## 9.6.5 Почистити InfinitySpring\*

Пристрій виводу InfinitySpring і оточення можна почистити, не відокремлюючи пристрій від електричної мережі.

Очищення слід проводити при:

- Початок експлуатації
- Не використанні більш ніж 5 днів.
- ▶ Натиснути нижню натискну клавішу дозатора.
- ▷ Пристрій виводу рухається назовні.

- ▶ Очищення стоку води і оточення м'якою, чистою тканиною, теплою водою та невеликою кількістю миючого засобу.
- ▶ Відпустити нижню натискну клавішу.
- ▶ 2 л води на InfinitySpring злити і утилізувати.\*

## 9.6.6 Почистити HydroBreeze\*

Очищення слід проводити при:

- Початок експлуатації
- HydroBreeze деактивовано більше ніж на 48 годин.
- Нове заповнення баку для води.

Переконайтеся, що виконані наступні умови:

- HydroBreeze деактивовано (див. HydroBreeze\*).
- Бак для води вийнятий і почищений у машині для миття посуду.
- ▶ Витерти виїмку вологою ганчіркою.
- ▶ Вставити бак для води.
- ▶ Активувати HydroBreeze.

## 9.6.7 Після чищення

- ▶ Висушіть пристрій та деталі оснащення.
- ▶ Підключіть пристрій та увімкніть його. Температура достатньо низька:
- ▶ Вкласти харчові продукти.
- ▶ Регулярно повторювати очищення.

# 10 Обслуговування клієнтів

## 10.1 Технічні дані

Діапазон температур	
Охолодження	3 °C – 9 °C
BioFresh	0 °C – 3 °C
BioFresh Professional* (Fish & SeaFood)*	-2 °C – 0 °C* Можливі налаштування : * 0 °C   0 °C* -2 °C   0 °C* -2 °C   -2 °C*

Освітлення	
Клас енергоефективності <sup>1</sup>	Джерело світла
Цей виріб містить одне або декілька джерел світла класу енергоефективності G.	Світлодіод

<sup>1</sup> Пристрій може містити джерела світла з різним класом енергоефективності. Вказується найнижчий клас енергоефективності.

Для пристроїв з WLAN-з'єднанням:

Вказання частоти	
Діапазон частоти	2,4 ГГц
Максимальна потужність випромінювання	< 100 мВт
Мета використання радіопристрою	Включення в місцеву мережу WLAN для обміну даними

## 10.2 Шуми під час роботи

Пристрій під час роботи викликає різні робочі шуми.

- При **незначній охолоджувальній здатності** пристрій працює із заощадженням енергії, але довше. Гучність шуму **менша**.
- При **сильній охолоджувальній здатності** харчові продукти охолоджуються швидше. Гучність шуму **зростає**.

Приклади:

- активовані функції (див. 7.2 Функції пристрою)
- вентилятор, що працює
- свіжі вкладені харчові продукти
- висока температура навколишнього середовища
- дверцята відкриті на тривалий час

Шум	Можлива причина	Тип шуму
Булькотіння та плескіт	Холодоагент тече в контурі циркуляції холодоагенту.	нормальний шум при роботі
Фиркання та шипіння	Холодоагент входить в контур циркуляції холодоагенту.	нормальний шум при роботі
Дзижчання	Пристрій охолоджує. Гучність залежить від охолоджувальної здатності.	нормальний шум при роботі
Шум сьорбання	Двері з амортизатором відкриваються та закриваються.	нормальний шум при роботі

Шум	Можлива причина	Тип шуму
Гудіння та дзюрчання	Вентилятор працює.	нормальний шум при роботі
Клацання	Вмикаються та вимикаються компоненти.	нормальний шум перемикавання
Тріск або дзижчання	Клапани або дверцята активні.	нормальний шум перемикавання

Шум	Можлива причина	Тип шуму	Усунення
Вібрація	Не придатна конструкція	Шум помилки	Вирівняйте пристрій горизонтально 3 допомогою ніжок.
Стукіт	Оснащення, Предмети всередині пристрою	Шум помилки	Зафіксувати деталі оснащення. Облишити відстань між предметами.

## 10.3 Технічна несправність

Пристрій сконструйовано та виготовлено для тривалої безперебійної експлуатації. Якщо виникає неполадка, перевірте, чи не викликана вона неправильним використанням пристрою. У такому випадку користувач самостійно сплачує за виконання ремонтних робіт (навіть протягом дії гарантії).

Вказані нижче неполадки можна ліквідувати самостійно.

### 10.3.1 Робота пристрою

Помилка	Причина	Ліквідація
<b>Пристрій не працює.</b>	→ Пристрій не увімкнено.	▶ Ввімкніть пристрій.
	→ Штекер вставлений неправильно.	▶ Перевірте штекер.
	→ Запобіжник на розетці несправний.	▶ Перевірте запобіжник.
	→ Перебої з подачею електроенергії	▶ Пристрій необхідно закрити. ▶ Щоб зберегти харчові продукти: Покладіть на продукти акумулятори холоду чи використайте децентралізовану морозильну шафу, у випадку тривалого перебою з подачею електроенергії. ▶ Розморожені продукти не слід заморозувати повторно.
	→ Штекер пристрою вставлений неправильно.	▶ Перевірте штекер пристрою.
<b>Температура недостатньо низька.</b>	→ Дверцята пристрою зачинено не повністю.	▶ Закрийте дверцята пристрою.
	→ Недостатній притік і відтік повітря.	▶ Зніміть вентиляційні решітки та почистіть їх.
	→ Надто висока зовнішня температура.	▶ Вирішення проблеми: (див. 1.4 Область застосування пристрою) .
	→ Пристрій відкривався надто часто чи на тривалі проміжки часу.	▶ Зачекайте. Можливо, потрібний рівень температури відновиться самостійно. Якщо ні, зверніться до служби

Помилка	Причина	Ліквідація
		сервісного обслуговування. (див. 10.4 Служба сервісного обслуговування)
	→ Температуру встановлено неправильно.	▶ Налаштуйте нижчу температуру і перевірте через 24 години.
	→ Пристрій встановлено надто близько від джерела тепла (плита, система опалення тощо).	▶ Змінити місце встановлення пристрою або джерела тепла.
<b>Ущільнення дверцят потрібно замінити через пошкодження або з іншої причини.</b>	→ Ущільнення дверцят можна замінювати. Його можна замінювати без додаткового допоміжного інструменту.	▶ Зверніться до служби сервісного обслуговування. (див. 10.4 Служба сервісного обслуговування)
<b>Пристрій взявся льодом або утворюється конденсат.</b>	→ Прокладка дверцят може вислизнути з пазу.	▶ Перевірте, щоб прокладка дверцят знаходилася у належному пазі.
<b>Зовнішня поверхня пристрою гаряча*.</b>	→ Тепло контуру циркуляції охолоджувального засобу використовується для запобігання утворенню конденсату.	▶ Це нормально.

## 10.3.2 Оснащення

Помилка	Причина	Ліквідація
<b>InfinitySpring не працює.*</b>	→ В системі подачі води є повітря.	▶ Видалити повітря з системи подачі води (див. інструкцію з монтажу, підключення води).
	→ Підключення води не відкрито.	▶ Відкрийте підключення води.*
<b>Витрата води на InfinitySpring нерівномірна.*</b>	→ Перлатор забруднений.	▶ Замінити перлатор. Зверніться до служби сервісного обслуговування. (див. 10.4 Служба сервісного обслуговування)
<b>HydroBreeze не змочує охолоджені продукти.*</b>	→ HydroBreeze не активований.	▶ Активувати HydroBreeze.
	→ Недостатньо води в резервуарі.	▶ Заповніть резервуар з водою.
	→ Перед концентратором знаходиться бруд.	▶ Почистити HydroBreeze.
	→ Бак з водою зафіксований неправильно у передбаченому заглибленні.	▶ Правильно зафіксувати бак з водою.
	→ Кришка відділення Fruit & Vegetable-Safe в положенні „низька вологість повітря“.	▶ Кришку відділення Fruit & Vegetable-Safe виставити в положення „висока вологість повітря“.
<b>Не працює внутрішнє освітлення.</b>	→ Пристрій не увімкнено.	▶ Ввімкніть пристрій.
	→ Дверцята залишались відкритими більше 15 хвилин.	▶ Внутрішнє освітлення автоматично вимикається, якщо дверцята залишаються відчиненими протягом 15 хвилин.
	→ Несправне світлодіодне освітлення або пошкоджена кришка.	▶ Зверніться до служби сервісного обслуговування. (див. 10.4 Служба сервісного обслуговування)

## 10.4 Служба сервісного обслуговування

Спочатку перевірте, чи можете ви усунути несправність самостійно (див. 10 Обслуговування клієнтів). Якщо це неможливо, зверніться до служби сервісного обслуговування.

Адресу можна дізнатися в доданій брошурі „Liebherr-Service“ або за посиланням [home.liebherr.com/service](http://home.liebherr.com/service).



## ПОПЕРЕДЖЕННЯ

Некваліфікований ремонт!  
Травми.

- ▶ Ремонтні роботи та роботи із внесення конструктивних змін відносно пристрою та кабелю підключення до електромережі, які не описані (див. 9 Технічне обслуговування), повинні виконуватись тільки співробітниками сервісної служби.
- ▶ Пошкоджений кабель живлення міняти лише силами виробника або його сервісної служби або кваліфікованої подібним чином особи.
- ▶ В пристроях з штекером для підключення малопотужної апаратури заміна може виконуватись клієнтом.

### 10.4.1 Зв'язок зі службою сервісного обслуговування

Переконайтесь, що доступна наведена нижче інформація про пристрій:

- Назва пристрою (модель та індекс)
- Сервісний номер (сервіс)
- Серійний номер (Сер. №)

- ▶ Отримати інформацію про пристрій на дисплеї. (див. Інформація)

-або-

- ▶ Взяти інформацію про пристрій з заводської таблички. (див. 10.5 Заводська табличка)
- ▶ Занотувати інформацію про пристрій.
- ▶ Зверніться до служби сервісного обслуговування: Повідомте помилку та інформацію про пристрій.
- ▷ Це дозволить швидко та цілеспрямовано ліквідувати несправність.
- ▶ Дотримуйтеся подальших вказівок служби сервісного обслуговування.

### 10.5 Заводська табличка

Заводська табличка знаходиться за висувними ящиками на внутрішній стороні пристрою.

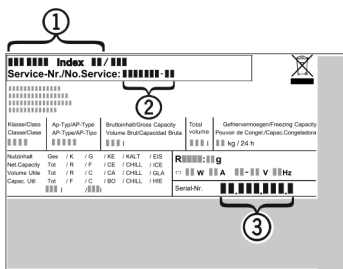


Fig. 103

- (1) Назва пристрою
  - (2) Сервісний номер
  - (3) Серійний номер
- ▶ Зчитати інформацію з заводської таблички.

## 11 Виведення з експлуатації

- ▶ Розвантажте пристрій.
- ▶ Вимкнути пристрій. (див. Вимкання пристрою)
- ▶ Витягніть штекер.
- ▶ У разі необхідності вийміть штекер пристрою: витягніть та одночасно перемістіть зліва праворуч.
- ▶ Очистити пристрій. (див. 9.6 Чищення пристрою)
- ▶ Залиште дверцята відчиненими, щоб запобігти виникненню неприємного запаху.

## 12 Утилізація

### 12.1 Підготовка пристрою до утилізації



Li-Ion

Компанія Liebherr встановлює у деякі пристрої елементи живлення. Згідно з вимогами законодавства, з міркувань захисту довкілля на території ЄС кінцеві користувачі зобов'язані виймати такі елементи з відпрацьованих пристроїв. Якщо ваш пристрій містить елементи живлення, на пристрої розміщена відповідна вказівка.

**Лампи** Якщо лампи можна вийняти самостійно, не пошкодивши їх, такі лампи перед утилізацією теж слід вийняти.

- ▶ Виведення пристрою з експлуатації.
- ▶ Пристрій з елементами живлення: вийміть елементи живлення. Опис див. у розділі "Технічне обслуговування".
- ▶ Якщо можливо: вийняти лампи, не пошкодивши їх.

### 12.2 Утилізація пристрою в безпечний для довкілля спосіб



Li-Ion



Li-Ion

Пристрій містить цінні матеріали, тому його слід утилізувати окремо від несортованого домашнього сміття.

Елементи живлення слід утилізувати окремо від відпрацьованого пристрою. Для цього елементи живлення можна безкоштовно здати в торговельно-представницьтво або в пункт вторинної переробки / збирання вторинної сировини.

**Лампи**

Зняті лампи слід утилізувати через відповідні системи збирання.

Для Німеччини:

На місцевих пунктах вторинної переробки і пунктах збору вторинної сировини пристрій можна безкоштовно утилізувати через приймальний резервуар класу 1. При купівлі нового холодильника/морозильника та торговельно-представницьтва також безкоштовно приймає відпрацьований пристрій.

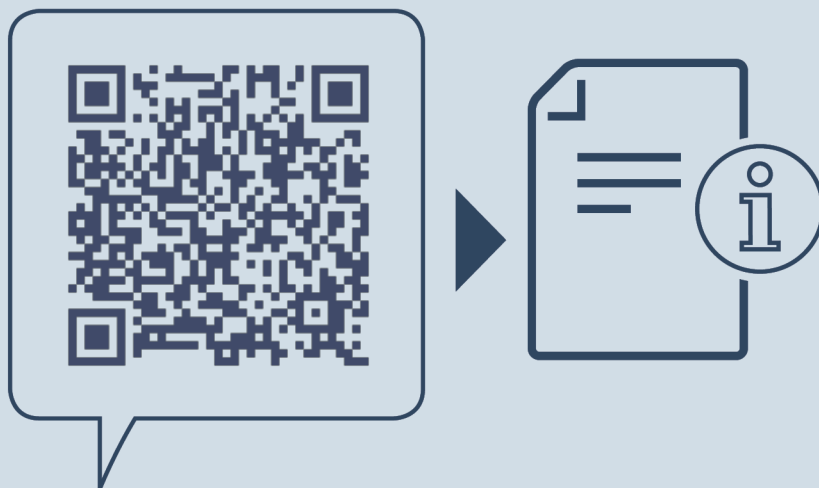


## ПОПЕРЕДЖЕННЯ

Холодоагент та масло, що виходять!  
Пожежа. Застосований холодоагент не завдає шкоди навколишньому середовищу, проте легко займається. Масло, що міститься, також легко займається. Холодоагент та масло, що виходять, можуть зайнятися при відповідно високій концентрації та при контакті із зовнішнім джерелом тепла.

- ▶ Не пошкодити трубопроводи контуру холодоагенту та компресор.
- ▶ Під час транспортування пристрою слід вжити заходів для захисту від пошкодження.

- ▶ Елементи живлення, лампи та пристрій слід утилізувати з дотриманням наведених вище вказівок.



[home.liebherr.com/fridge-manuals](https://home.liebherr.com/fridge-manuals)

**UK**

Дата видачі: 20231213

**Індекс артикульних  
номерів: 7083566-00**

Liebherr-Hausgeräte Marica E00D  
Bezirk Plovdiv  
4202 Radinovo  
Bulgarien