



Gebrauchsanweisung

Quality, Design and Innovation



home.liebherr.com/fridge-manuals





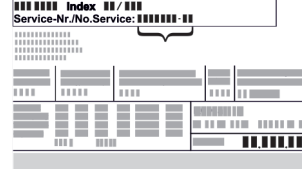




LIEBHERR

Inhalt

1	Gerät auf einen Blick	2
1.1	Lieferumfang.....	2
1.2	Geräte- und Ausstattungsübersicht.....	3
1.3	Sonderausstattung.....	3
1.4	Einsatzbereich des Geräts.....	3
1.5	Schallmission des Geräts.....	3
1.6	Konformität.....	3
1.7	EPREL-Datenbank.....	4
2	Allgemeine Sicherheitshinweise	4
3	Inbetriebnahme	6
3.1	Aufstellbedingungen.....	6
3.2	Gerätemaße.....	6
3.3	Gerät transportieren.....	7
3.4	Verpackung entfernen.....	8
3.5	Gerät aufstellen.....	8
3.6	Gerät ausrichten.....	9
3.7	Aufstellen mehrerer Geräte.....	9
3.8	Nach dem Aufstellen.....	9
3.9	Verpackung entsorgen.....	10
3.10	Türanschlag wechseln / Scharnier ausbauen.....	10
3.11	Tür ausrichten.....	13
3.12	Gerät anschließen.....	13
3.13	Gerät einschalten (Erstinbetriebnahme).....	13
4	Lagerung	13
4.1	Hinweise zur Lagerung.....	13
4.2	Lagerzeiten.....	14
5	Bedienung	14
5.1	Bedien- und Anzeigeelemente.....	14
5.1.1	Status-Anzeige.....	14
5.2	Funktionen.....	14
5.2.1	Gerät ein- und ausschalten.....	14
5.2.2	Temperatur ändern.....	15
5.2.2	Betriebszyklus.....	15
5.2.3	Min. Max. Temperaturanzeige.....	15
5.2.4	Manuelles Abtauen.....	15
5.3	Alarmer.....	15
6	Wartung	16
6.1	Gerät abtauen.....	16
6.2	Gerät reinigen.....	16
7	Kundenhilfe	17
7.1	Technische Daten.....	17
7.2	Technische Störung.....	17
7.3	Kundendienst.....	18
7.4	Typenschild.....	18
8	Außer Betrieb setzen	18
9	Entsorgung	18
9.1	Gerät für die Entsorgung vorbereiten.....	18
9.2	Gerät umweltfreundlich entsorgen.....	18
10	Zusatzinformationen	19

Der Hersteller arbeitet ständig an der Weiterentwicklung aller Typen und Modelle. Bitte haben Sie deshalb Verständnis dafür, dass wir uns Änderungen in Form, Ausstattung und Technik vorbehalten müssen.

Symbol	Erklärung
	Anleitung lesen Um alle Vorteile Ihres neuen Gerätes kennenzulernen, lesen Sie bitte die Hinweise in dieser Anweisung aufmerksam durch.

Symbol	Erklärung
	Vollständige Anleitung im Internet Die ausführliche Anleitung finden Sie im Internet über den QR-Code auf der Vorderseite der Anleitung oder über Eingabe der Servicenummer unter home.liebherr.com/fridge-manuals . Die Servicenummer finden Sie auf dem Typenschild:  <i>Fig. Beispielhafte Darstellung</i>
	Gerät prüfen Prüfen Sie alle Teile auf Transportschäden. Wenden Sie sich bei Beanstandungen an den Händler oder Kundendienst.
	Abweichungen Die Anleitung ist für mehrere Modelle gültig, Abweichungen sind möglich. Abschnitte, die nur auf bestimmte Geräte zutreffen, sind mit einem Sternchen (*) gekennzeichnet.
	Handlungsanweisungen und Handlungsergebnisse Handlungsanweisungen sind mit einem ▶ gekennzeichnet. Handlungsergebnisse sind mit einem ▷ gekennzeichnet.
	Videos Videos zu den Geräten sind auf dem YouTube-Kanal der Liebherr-Hausgeräte verfügbar.

Diese Gebrauchsanweisung gilt für:			
PlugIn:		Remote:	
FRTSvg 75..	FFTSvg 75..	FRTSrg 75	FFTSrg 75..

1 Gerät auf einen Blick

1.1 Lieferumfang

Prüfen Sie alle Teile auf Transportschäden. Wenden Sie sich bei Beanstandungen an den Händler oder an den Kundendienst. (siehe 7.3 Kundendienst)

Die Lieferung besteht aus folgenden Teilen:

- Standgerät
- Ausstattung *
- Montagematerial *
- Gebrauchsanweisung

1.2 Geräte- und Ausstattungsübersicht

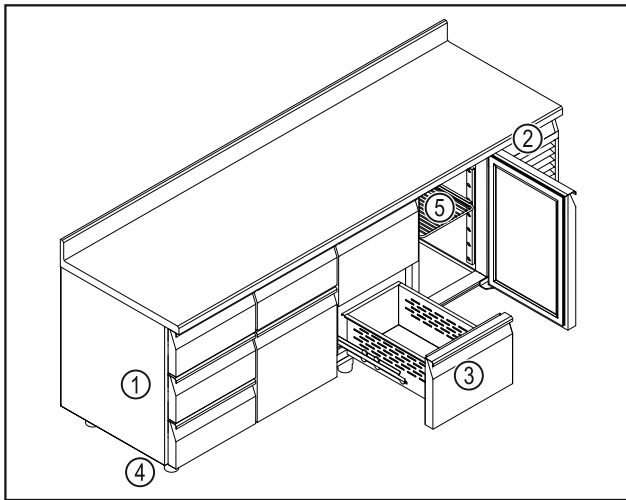


Fig. 1 Beispielhafte Darstellung

- (1) Typenschild (auf der linken Innenseite des Gerätes)
- (2) Bedienelemente und Temperaturanzeige
- (3) Schubladen *
- (4) Stellfüsse / Rollen *
- (5) Auflagerost *

1.3 Sonderausstattung

Hinweis

Sie erhalten Zubehör über den Kundendienst (siehe 7.3 Kundendienst) und im Liebherr-Hausgeräte-Shop unter home.liebherr.com/shop/de/deu/zubehor.html.

1.4 Einsatzbereich des Geräts

Bestimmungsgemäße Verwendung

Dieser Kühlschrank eignet sich für die professionelle Lagerung von gekühlten Lebensmitteln. Dieses Gerät ist nicht für die Ausstellung oder Entnahme von Lebensmitteln durch Kunden bestimmt.*

Dieser Gefrierschrank eignet sich für die professionelle Lagerung von gefrorenen Lebensmitteln. Dieses Gerät ist nicht für die Ausstellung oder Entnahme von Lebensmitteln durch Kunden bestimmt.*

Das Gerät ist für den Gebrauch in geschlossenen Räumen konzipiert.

Alle anderen Anwendungsarten sind unzulässig.

Vorhersehbare Fehlanwendung

Folgende Anwendungen sind ausdrücklich verboten:

- Lagerung und Kühlung von:
 - Chemisch instabilen, brennbaren oder ätzenden Substanzen
 - Medikamenten, Blutplasma, Laborpräparaten oder ähnlichen der Medizinpro-

dukterichtlinie 2007/47/EG zu Grunde liegenden Stoffen und Produkten

- Einsatz in explosionsgefährdeten Bereichen
- Einsatz im Freien oder in Feuchte- und Spritzwasserbereichen

Eine unsachgemäße Verwendung des Geräts führt zu Schädigung oder Verderb der eingelagerten Ware.

Klimaklassen

Die für Ihr Gerät zutreffende Klimaklasse ist auf dem Typenschild aufgedruckt.

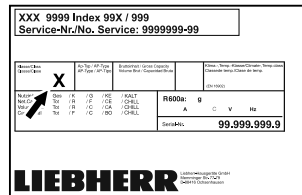


Fig. 2 Typenschild

- (X) Diese Klimaklasse gibt an, bei welchen Umgebungsbedingungen das Gerät sicher betrieben werden kann.

Klima-klasse (X)	max. Raumtemperatur in °C	max. rel. Luftfeuchtigkeit in %
3	+25	60
4	+30	55
5	+40	40
7	+35	75

Hinweis

Die minimal zulässige Raumtemperatur am Aufstellort ist +10 °C.

Bei Grenzbedingungen kann sich an der Glastür (je nach Ausstattung) und an den Seitenwänden leichte Kondensation bilden.

1.5 Schallemission des Geräts

Der A-bewertete Emissionsschalldruckpegel während des Betriebs des Gerätes liegt unter 70 dB(A) (Schalleistung rel. 1 pW).

1.6 Konformität

Der Kältemittelkreislauf ist auf Dichtheit geprüft. Das Gerät entspricht den einschlägigen Sicherheitsbestimmungen.

EU-Konformitätserklärung	
Hersteller/Aussteller:	LIEBHERR-HAUSGERÄTE LIENZ GMBH
Anschrift:	A-9900 Lienz, Dr. Hans Liebherr Straße 1
Das bezeichnete Produkt stimmt mit den Vorschriften folgender europäischer Richtlinien und Verordnungen überein:	

EU-Konformitätserklärung

(EU) 2019/2020
(EU) 2015/1095
(EU) 2015/1094
(EU) 2017/1369
2006/42/EG
2014/30/EU
2009/125/EC
2011/65/EU

Der vollständige Text der EU-Konformitätserklärung ist unter der folgenden Internetadresse verfügbar:
www.Liebherr.com

1.7 EPREL-Datenbank

Ab dem 1. März 2021 sind die Informationen zu der Energieverbrauchskennzeichnung und den Ökodesign-Anforderungen in der europäischen Produktdatenbank (EPREL) zu finden. Unter folgendem Link <https://eprel.ec.europa.eu/> erreichen Sie die Produktdatenbank. Hier werden Sie aufgefordert, die Modellkennung einzugeben. Die Modellkennung finden Sie auf dem Typenschild.

2 Allgemeine Sicherheitshinweise

Bewahren Sie diese Gebrauchsanweisung sorgfältig auf, damit Sie jederzeit auf sie zurückgreifen können.

Wenn Sie das Gerät weitergeben, dann reichen Sie auch die Gebrauchsanweisung an den Nachbesitzer weiter.

Um das Gerät ordnungsgemäß und sicher zu verwenden, lesen Sie diese Gebrauchsanweisung vor der Benutzung sorgfältig. Befolgen Sie stets die darin enthaltenen Anweisungen, Sicherheitshinweise und Warnhinweise. Sie sind wichtig, damit Sie das Gerät sicher und einwandfrei installieren und betreiben können.

Gefahren für den Benutzer:

- Dieses Gerät kann von Kindern ab 8 Jahren und darüber, sowie von Personen mit verringerten physischen, sensorischen oder mentalen Fähigkeiten oder Mangel an Erfahrung und Wissen, benutzt werden, wenn sie beaufsichtigt oder bezüglich des sicheren Gebrauchs des Gerätes unterwiesen wurden und die daraus resultierenden Gefahren verstehen. Kinder dürfen nicht mit dem Gerät spielen. Reinigung und Benutzer-Wartung dürfen nicht von Kindern ohne Beaufsichtigung durchgeführt werden.
- Die Steckdose muss leicht zugänglich sein, damit das Gerät im Notfall schnell vom Strom getrennt werden kann. Sie muss

außerhalb des Geräterückseitenbereichs liegen.

- Wenn das Gerät vom Netz getrennt wird, immer am Stecker anfassen. Nicht am Kabel ziehen.
- Im Fehlerfall Netzstecker ziehen oder Sicherung ausschalten.
- **WARNUNG:** Die Netzanschlussleitung nicht beschädigen. Gerät nicht mit defekter Netzanschlussleitung betreiben.
- **WARNUNG:** Mehrfach-Steckdosen/-Verteilerleisten sowie andere elektronische Geräte (wie z. B. Halogen-Trafos) dürfen nicht an der Rückseite von Geräten platziert und betrieben werden.
- **WARNUNG:** Belüftungsöffnungen im Gerätegehäuse oder im Einbauehäuse nicht verschließen.
- Reparaturen, Eingriffe am Gerät und den Wechsel der Netzanschlussleitung nur vom Kundendienst oder anderem dafür ausgebildeten Fachpersonal ausführen lassen.
- Gerät nur nach den Angaben der Anweisung montieren, anschließen und entsorgen.

Brandgefahr:

- Das enthaltene Kältemittel (Angaben auf dem Typenschild) ist umweltfreundlich, aber brennbar. Entweichendes Kältemittel kann sich entzünden.
 - **WARNUNG:** Kältekreislauf nicht beschädigen.
 - Im Geräteinnenraum nicht mit Zündquellen hantieren.
 - **WARNUNG:** Keine elektrischen Geräte innerhalb des Kühlfachs betreiben, die nicht der vom Hersteller empfohlenen Bauart entsprechen.
 - Wenn Kältemittel entweicht: Offenes Feuer oder Zündquellen in der Nähe der Austrittsstelle beseitigen. Raum gut lüften. Kundendienst benachrichtigen.
- Das Gerät nicht in der Nähe von explosiven Gasen betreiben.
- Kein Benzin oder andere brennbare Gase und Flüssigkeiten in der Nähe des Gerätes lagern oder einsetzen.
- Im Gerät keine explosionsfähigen Stoffe, wie zum Beispiel Aerosolbehälter mit brennbarem Treibgas, lagern. Entsprechende Sprühdosen sind erkennbar an der aufgedruckten Inhaltsangabe oder einem Flammensymbol. Eventuell austretende Gase können sich durch elektrische Bauteile entzünden.

- Brennende Kerzen, Lampen und andere Gegenstände mit offenen Flammen vom Gerät fernhalten, damit diese das Gerät nicht in Brand setzen.
- Alkoholische Getränke oder sonstige Alkohol enthaltende Gebinde nur dicht verschlossen lagern. Eventuell austretender Alkohol kann sich durch elektrische Bauteile entzünden.

Absturz- und Umkippgefahr:

- Sockel, Schubfächer, Türen usw. nicht als Trittbrett oder zum Aufstützen missbrauchen.

Gefahr von Erfrierungen, Taubheitsgefühlen und Schmerzen:

- Dauernden Hautkontakt mit kalten Oberflächen oder Kühl-/Gefriergut vermeiden oder Schutzmaßnahmen ergreifen, z. B. Handschuhe verwenden.

Verletzungs- und Beschädigungsgefahr:

- **WARNUNG:** Zum Beschleunigen des Abtauvorgangs keine anderen mechanischen Einrichtungen oder sonstigen Mittel als die vom Hersteller empfohlenen benutzen.
- **WARNUNG:** Verletzungsgefahr durch elektrischen Schlag! Unter der Abdeckung befinden sich stromführende Teile. LED-Innenbeleuchtung nur vom Kundendienst oder dafür ausgebildetem Fachpersonal auswechseln oder reparieren lassen.
- **ACHTUNG:** Gerät darf nur mit Original-Zubehör des Herstellers oder mit vom Hersteller freigegebenem Zubehör anderer Anbieter betrieben werden. Der Benutzer trägt das Risiko bei Verwendung von nicht freigegebenem Zubehör.

Quetschgefahr:

- Beim Öffnen und Schließen der Tür nicht in das Scharnier greifen. Finger können eingeklemmt werden.

Qualifikation Fachpersonal:

Fachpersonal sind Personen, die durch ihre fachliche Ausbildung, Kenntnisse und Erfahrungen sowie ihrer Kenntnisse der einschlägigen Normen die ihnen übertragenen Arbeiten beurteilen und ausüben und mögliche Gefahren erkennen können. Sie müssen eine Ausbildung, Unterweisung und Berechtigung zum Arbeiten am Gerät haben.

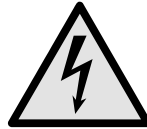
Symbole am Gerät:



Das Symbol kann sich auf dem Kompressor befinden. Es bezieht sich auf das Öl im Kompressor und weist auf folgende Gefahr hin: **Kann bei Verschlucken und Eindringen in die Atemwege tödlich sein.** Dieser Hinweis ist nur für das Recycling bedeutsam. Im Normalbetrieb besteht keine Gefahr.



WARNUNG: Brandgefahr / brennbare Materialien. Das Symbol befindet sich am Verdichter und kennzeichnet die Gefahr vor feuergefährlichen Stoffen. Den Aufkleber nicht entfernen.






Das Symbol befindet sich auf der Geräte-rückseite im Bereich des Alarmrelais und weist auf folgende Gefahr hin: **Elektrischer Schlag!** Auch bei einem vom Netz getrennten Gerät kann noch Fremdspannung anliegen. Aufkleber nicht entfernen.



Dieser oder ein ähnlicher Aufkleber kann sich auf der Rückseite des Gerätes befinden. Er bezieht sich auf eingeschäumte Paneele in Tür und/oder im Gehäuse. Dieser Hinweis ist nur für das Recycling bedeutsam. Aufkleber nicht entfernen.

Beachten Sie die Warnhinweise und die weiteren spezifischen Hinweise in den anderen Kapiteln:

	GEFAHR	Kennzeichnet eine unmittelbar gefährliche Situation, die Tod oder schwere Körperverletzungen zur Folge haben wird, wenn sie nicht vermieden wird.
	WARNUNG	Kennzeichnet eine gefährliche Situation, die Tod oder schwere Körperverletzung zur Folge haben könnte, wenn sie nicht vermieden wird.
	VORSICHT	Kennzeichnet eine gefährliche Situation, die leichte oder mittlere Körperverletzungen zur Folge haben könnte, wenn sie nicht vermieden wird.
	ACHTUNG	Kennzeichnet eine gefährliche Situation, die Sachschäden zur Folge haben könnte, wenn sie nicht vermieden wird.
	Hinweis	Kennzeichnet nützliche Hinweise und Tipps.

Inbetriebnahme

3 Inbetriebnahme

3.1 Aufstellbedingungen



WARNUNG

Brandgefahr durch Feuchtigkeit!
Wenn stromführende Teile oder die Netzanschlussleitung feucht werden, kann es zu einem Kurzschluss kommen.

- Das Gerät ist für den Gebrauch in geschlossenen Räumen konzipiert. Das Gerät nicht im Freien oder im Feuchte- und Spritzwasserbereich betreiben.

3.1.1 Aufstellort



WARNUNG

Austretendes Kältemittel und Öl!
Brand. Das enthaltene Kältemittel ist umweltfreundlich, aber brennbar. Das enthaltene Öl ist ebenfalls brennbar. Entweichendes Kältemittel und Öl können sich bei entsprechender hoher Konzentration und in Kontakt mit einer externen Wärmequelle entzünden.

- Rohrleitungen des Kältemittelkreislaufs und Kompressor nicht beschädigen.

- Gerät nicht im Bereich direkter Sonnenbestrahlung, neben Herd, Heizung und dergleichen aufstellen.
- Optimaler Aufstellort ist ein trockener und gut belüfteter Raum.
- Wenn das Gerät in sehr feuchter Umgebung aufgestellt wird, kann sich auf der Außenseite des Geräts Kondenswasser bilden. Immer auf gute Be- und Entlüftung am Aufstellort achten.
- Je mehr Kältemittel im Gerät ist, desto größer muss der Raum sein, in dem das Gerät steht. In zu kleinen Räumen kann bei einem Leck ein brennbares Gas-Luft-Gemisch entstehen. Pro 8 g Kältemittel muss der Aufstellraum mindestens 1 m³ groß sein. Angaben zum enthaltenen Kältemittel stehen auf dem Typenschild im Geräteinnenraum.
- Der Boden am Standort muss waagrecht und eben sein.
- Der Aufstellort muss für das Gerätegewicht inklusive der maximalen Einlagerung tragfähig sein. (siehe 7.1 Technische Daten)

3.1.2 Elektrischer Anschluss



WARNUNG

Brandgefahr durch unsachgemäßes Aufstellen!
Wenn ein Netzkabel oder Stecker die Geräterückseite berührt, kann die Vibration des Geräts das Netzkabel oder den Stecker beschädigen, sodass es zu einem Kurzschluss führt.

- Darauf achten, dass sich kein Netzkabel unter dem Gerät verklemmt, wenn Sie das Gerät aufstellen.
- Gerät so aufstellen, dass es keine Stecker oder Netzkabel berührt.
- An Steckdosen im Geräterückseitenbereich keine Geräte anschließen.
- Mehrfach-Steckdosen oder -Verteilerleisten sowie andere elektronische Geräte (wie z.B. Halogen-Trafos) **nicht** an der Rückseite von Geräten platzieren und betreiben.

3.2 Gerätemaße

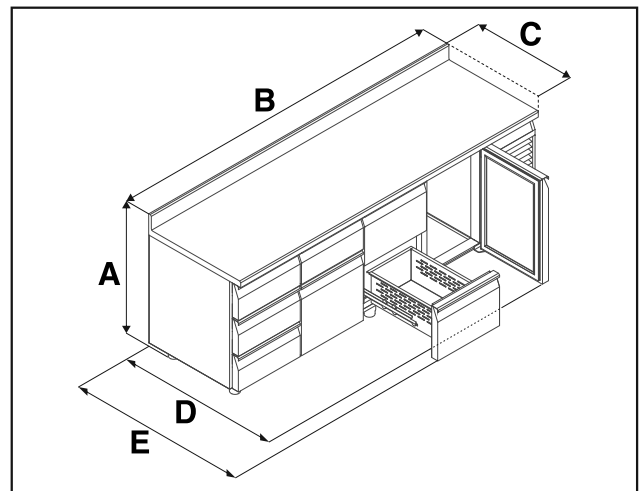


Fig. 3 Beispielhafte Darstellung

Modell	Nutzzinhalt	A mm	B mm	C mm	D mm	E mm
FR.... 7521	183 l	Ausführung 001: 810 Ausführung T01: 850 Ausführung S01: 950	v: 1300 r: 1160	700	1125	1280
FR.... 7550	158 l					
FR.... 7551	164 l					
FR.... 7552	162 l					
FR.... 7522	132 l					
FR.... 7523	136 l					
FR.... 7524	140 l					

Modell	Nutzhalt	A mm	B mm	C mm	D mm	E mm
FR.... 7531	275 l	Ausführung 001: 810 Ausführung T01: 850 Ausführung S01: 950	v: 1780 r: 1640	700	1125	1280
FR.... 7553	249 l					
FR.... 7555	253 l					
FR... 7556	224 l					
FR.... 7559	230 l					
FR.... 7561	234 l					
FR.... 7532	198 l					
FR.... 7563	202 l					
FR.... 7565	206 l					
FR.... 7566	208 l					
FR.... 7541	366 l	Ausführung 001: 810 Ausführung T01: 850 Ausführung S01: 950	v: 2260 r: 2120	700	1125	1280
FR.... 7570	341 l					
FR.... 7572	345 l					
FR.... 7573	315 l					
FR.... 7576	321 l					
FR.... 7578	290 l					
FR.... 7582	294 l					
FF.... 7521	183 l	Ausführung 001: 810 Ausführung T01: 850 Ausführung S01: 950	v: 1300 r: 1160	700	1125	1280
FF.... 7531	275 l	Ausführung 001: 810 Ausführung T01: 850 Ausführung S01: 950	v: 1780 r: 1640	700	1125	1280
FF.... 7541	366 l	Ausführung 001: 810 Ausführung T01: 850 Ausführung S01: 950	v: 2260 r: 2120	700	1125	1280

A = Gerätehöhe (001 = ohne Arbeitsplatte, T01 = mit gerader Arbeitsplatte, S01 = mit aufgekanteter Arbeitsplatte)

B = Gerätebreite (v = PlugIn, r = Remote)

C = Gerätetiefe

D = Gerätetiefe bei geöffneter Tür

E = Gerätetiefe bei geöffneter Schublade

3.3 Gerät transportieren

- ▶ Gerät verpackt transportieren.
- ▶ Gerät stehend transportieren.
- ▶ Gerät mithilfe von 2 Personen transportieren.

Inbetriebnahme

3.4 Verpackung entfernen.

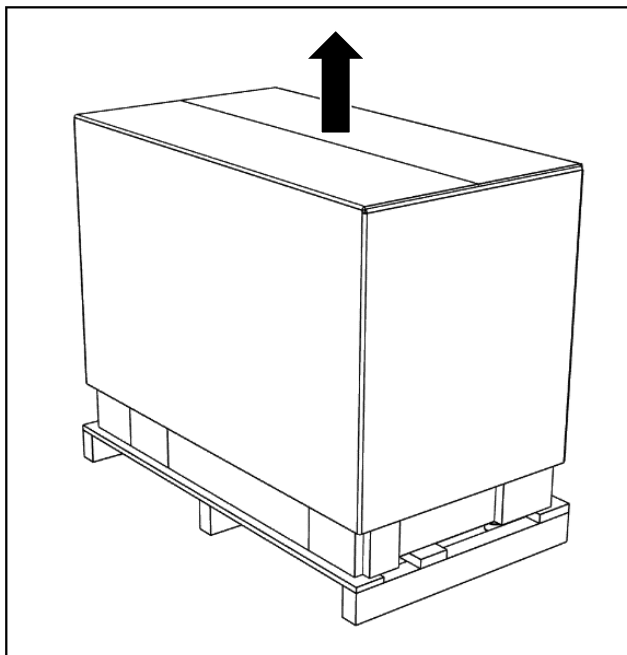


Fig. 4

- ▶ Karton nach oben abnehmen.

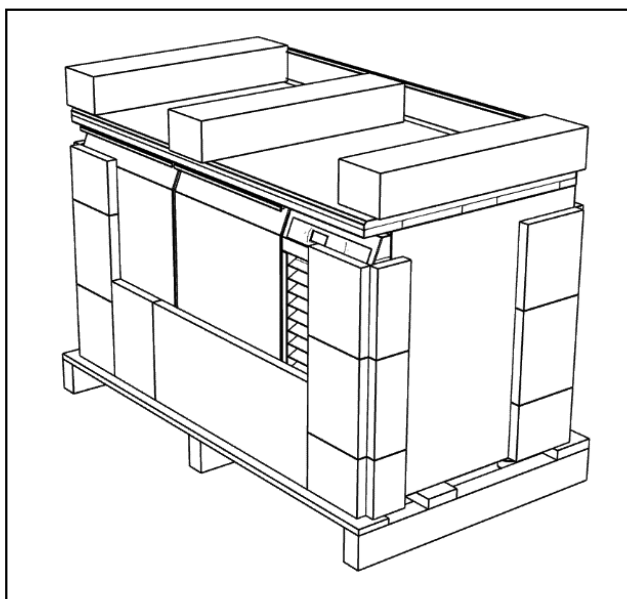


Fig. 5

- ▶ Eckenschutz und Polyethylenplatte entfernen.

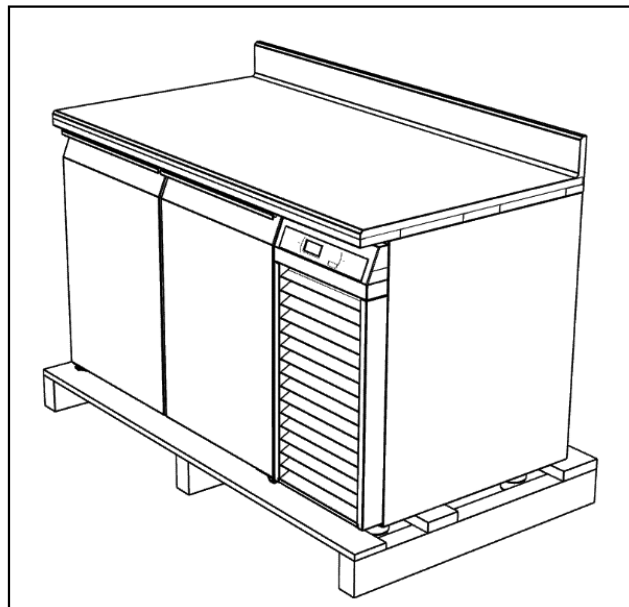


Fig. 6

- ▶ PVC-Folie entfernen.

3.5 Gerät aufstellen

Hinweis

Beschädigungsgefahr!

- ▶ Das Gerät nicht an der Arbeitsfläche anheben oder damit schieben.



VORSICHT

Beschädigungsgefahr!

- ▶ Nicht auf die Schubladen steigen oder diese als Leiter verwenden. Dies kann zu Schäden oder Unfällen führen.



WARNUNG

Verletzungsgefahr und Beschädigungsgefahr!

- ▶ Geräte können umkippen, wenn mehrere Schubladen gleichzeitig geöffnet werden.
- ▶ Die Rückseite des Gerätebodens muss eventuell mit einem Ballast versehen werden.
- ▶ Schubladen-Geräte mit Füßen sollten an der Wand montiert werden.



WARNUNG

Verletzungsgefahr und Beschädigungsgefahr!

- ▶ Schubladen vorsichtig öffnen. Wenn sie nicht benutzt werden, müssen sie wieder geschlossen werden.
- ▶ Bei voll beladenen Schubladen kann das Gerät umkippen.

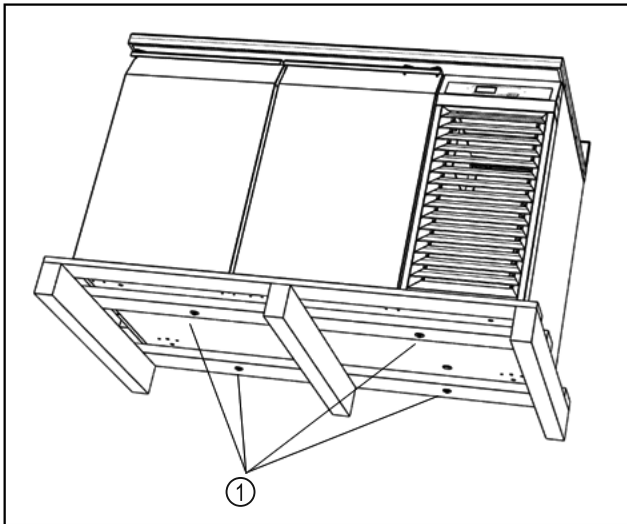


Fig. 7

- Schrauben entfernen. Fig. 7 (1)

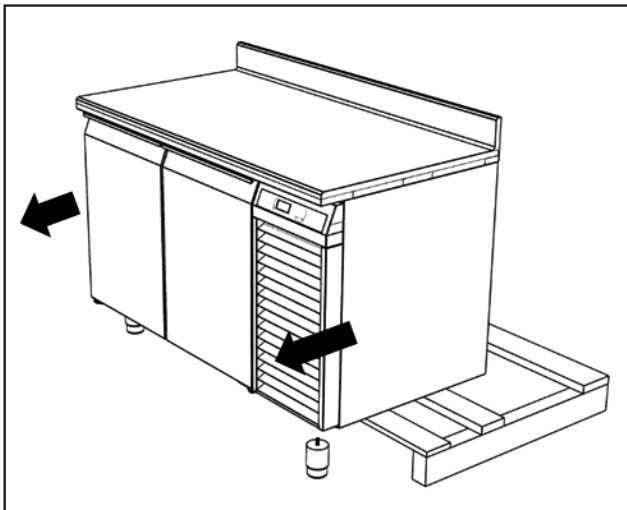


Fig. 8

- Nach dem Schrauben entfernen das Gerät nach vorne verschieben und die FüÙe montieren.

-oder-

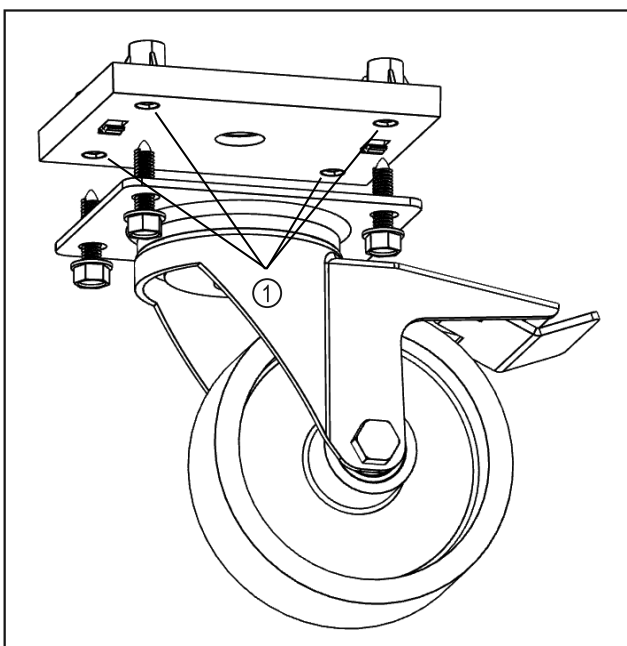


Fig. 9

- Optionale Räder an den angegebenen Stellen montieren. Fig. 9 (1)

3.6 Gerät ausrichten

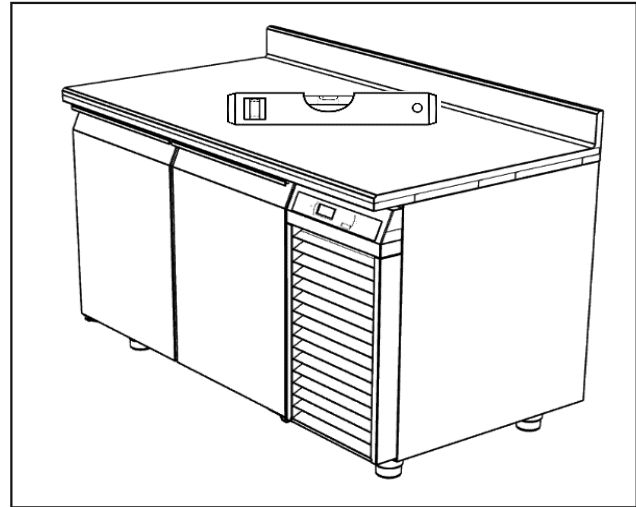


Fig. 10

- Das Gerät muss waagrecht und senkrecht ausgerichtet werden. Wenn das Gerät nicht waagrecht steht, kann sich der Korpus verformen, die Türen und Schubladen nicht richtig schließen und das Kondenswasser nicht ordnungsgemäß in die Auffangschale abfließen.

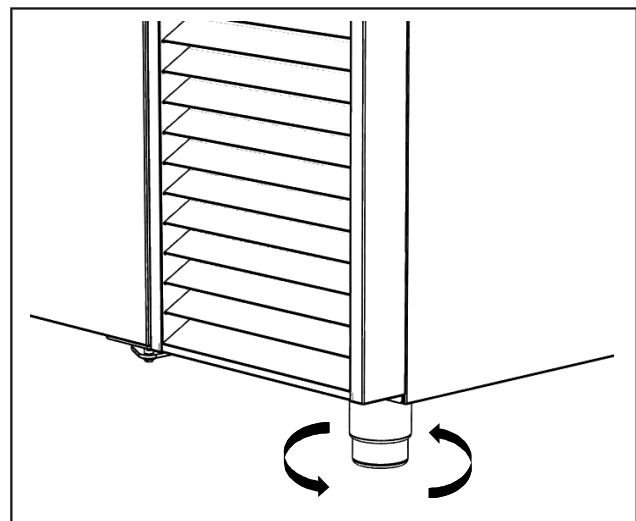


Fig. 11

- Die Fußhöhe ist von 100 mm bis 150 mm einstellbar. Zur Höhenverstellung am Fußunterteil drehen.

3.7 Aufstellen mehrerer Geräte



VORSICHT

Rutschgefahr!

- Wenn Geräte in sehr feuchter Umgebung nebeneinander aufgestellt werden, kann an den Seitenwänden zu Kondenswasserbildung kommen.

3.8 Nach dem Aufstellen

- Schutzfolien von der Gehäuseaußenseite abziehen.
- Gerät reinigen. (siehe 6.2 Gerät reinigen)
- Bei Bedarf: Gerät desinfizieren.
- Rechnung aufbewahren, um bei Serviceleistungen Geräte- und Händlerdaten zur Verfügung zu haben.

3.9 Verpackung entsorgen



WARNUNG

Erstickungsgefahr durch Verpackungsmaterial und Folien!

- Kinder nicht mit Verpackungsmaterial spielen lassen.

Die Verpackung ist aus wiederverwertbaren Materialien hergestellt:



- Wellpappe/Pappe
 - Teile aus geschäumtem Polystyrol
 - Folien und Beutel aus Polyethylen
 - Umreifungsbänder aus Polypropylen
 - genagelter Holzrahmen mit Scheibe aus Polyethylen*
- Das Verpackungsmaterial zu einer offiziellen Sammelstelle bringen.

3.10 Türanschlag wechseln / Scharnier ausbauen

3.10.1 Türscharnier mit Schließfeder ausbauen

Das L-förmige Scharnier ist an der Innenseite der unteren Türecke montiert.

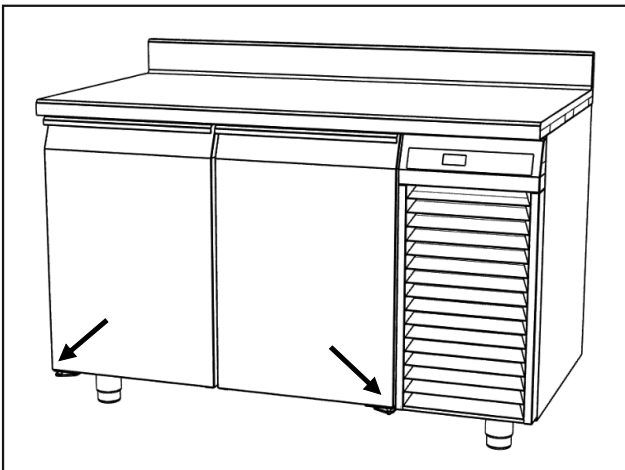


Fig. 12 Beispielhafte Darstellen Scharnierpositionen

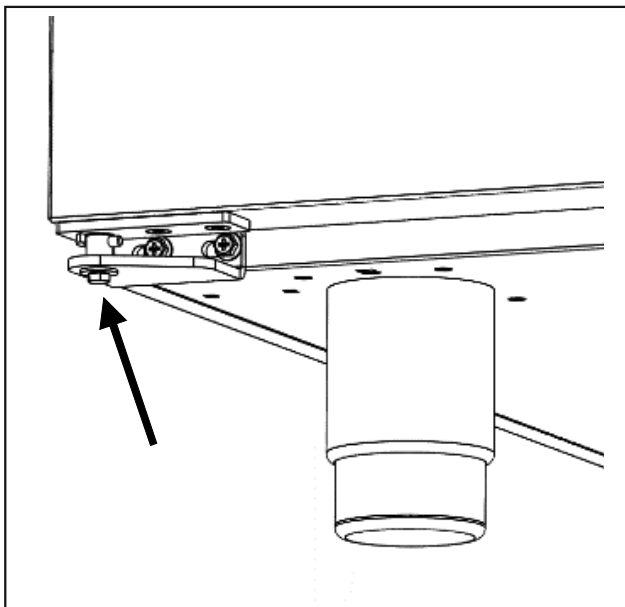


Fig. 13

- Der Lagerbolzen wird in den unteren Bügel eingesetzt und mit einer Schraube gesichert.

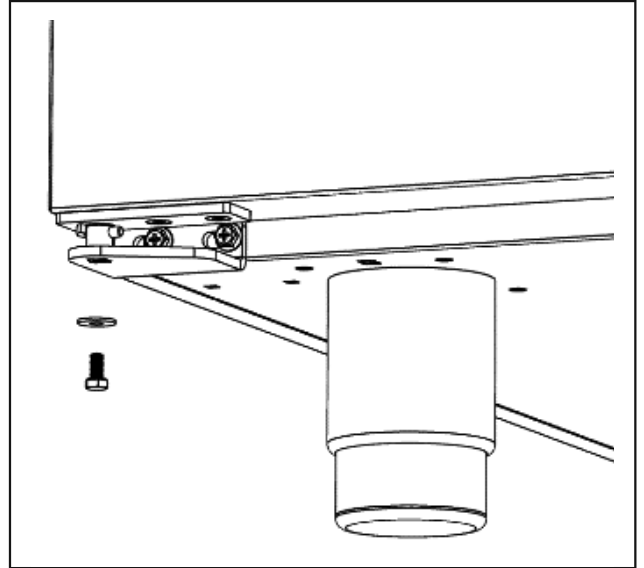


Fig. 14

- Schraube lösen.

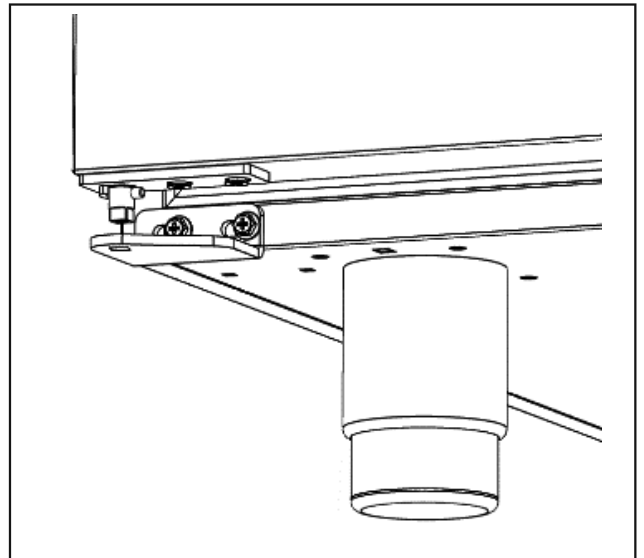


Fig. 15

- Tür hochheben.

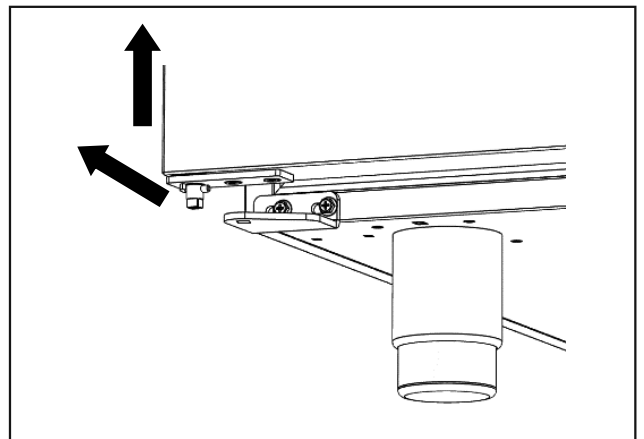


Fig. 16

- Tür leicht nach vorne herausziehen.

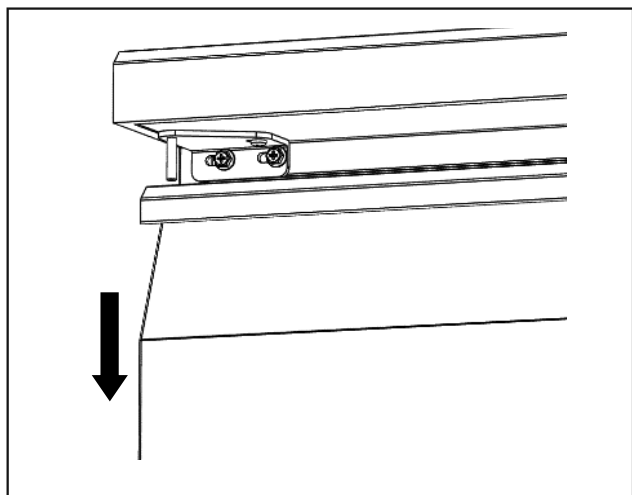


Fig. 17

- Tür nach unten ziehen.

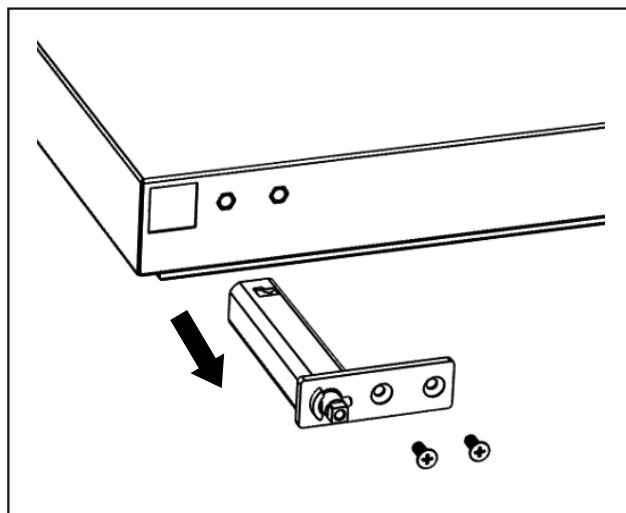


Fig. 20

- Schrauben lösen.
- Scharnierbolzen herausziehen.

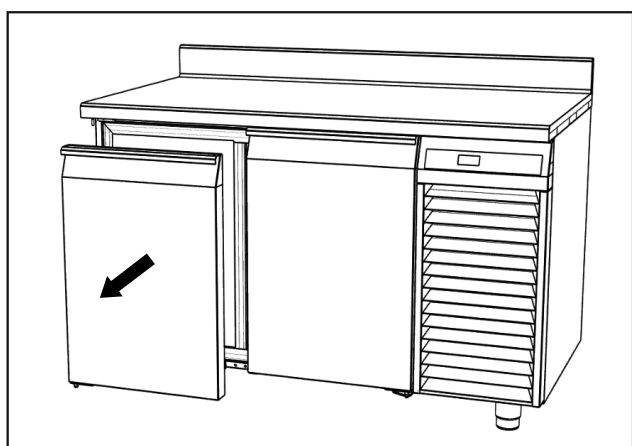


Fig. 18

- Tür vorsichtig auf einer weichen Unterlage ablegen.

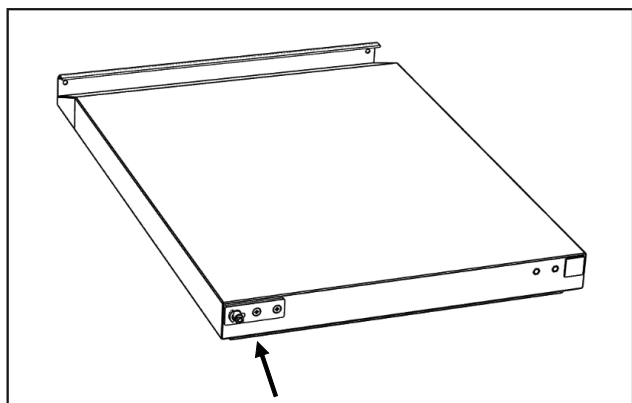


Fig. 19

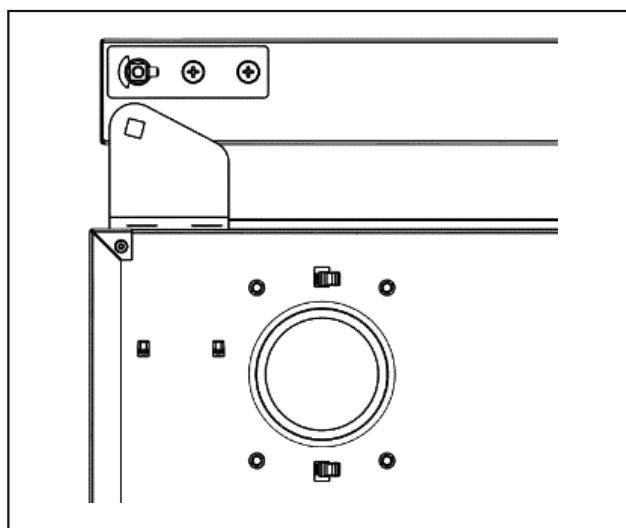


Fig. 21

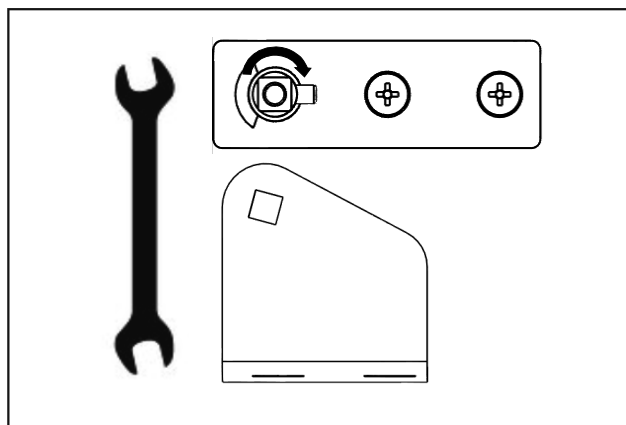


Fig. 22

- Der Vierkant des Scharnierlagerbolzens muss mit einem Schraubenschlüssel eingestellt werden, um ihn in das Vierkantloch des Bügels einzusetzen. (siehe Fig. 57)

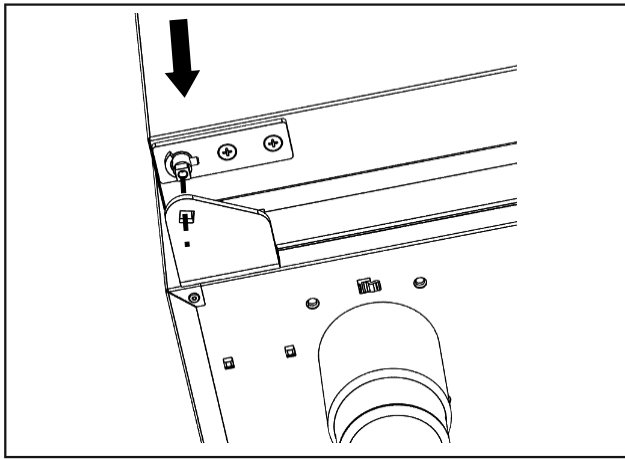


Fig. 23

- ▶ Nach dem Austausch des Scharniers die Tür wieder in umgekehrter Reihenfolge einbauen.

3.10.2 Türanschlag wechseln

Gerät ist für beidseitigen Türanschlag vorbereitet. Scharnier mit Schließfeder ist beidseitig verwendbar. Türanschlag kann durch Tausch der beiden Lagerböcke (als Ersatzteil verfügbar) geändert werden.

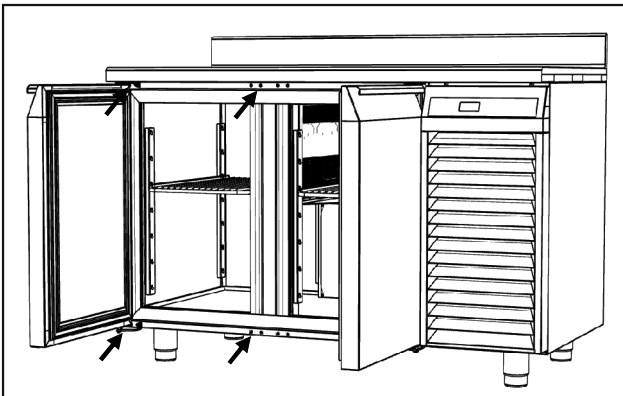


Fig. 24 Beispielhafte Darstellung

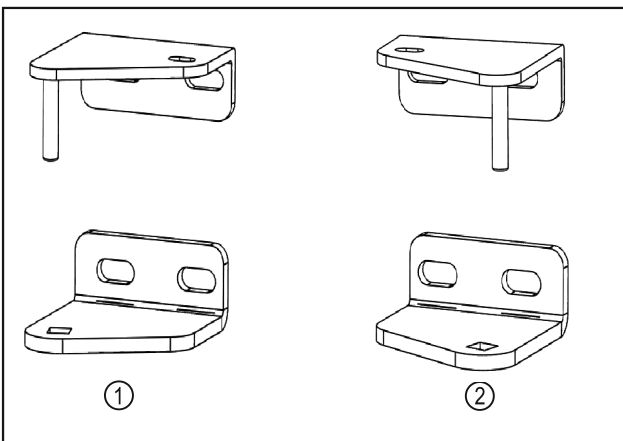


Fig. 25

(1) Linker Lagerbock

(2) Rechter Lagerbock

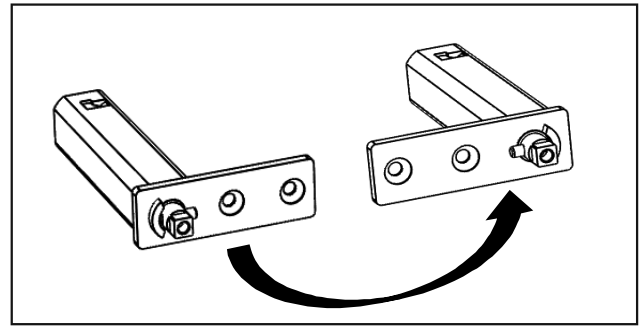


Fig. 26 Türscharnier

- ▶ Die Tür wie im vorherigen Abschnitt (siehe 3.10.1 Türscharnier mit Schließfeder ausbauen) beschrieben ausbauen.

Hinweis

- ▶ Vor dem erneuten Einbau folgenden Schritte durchführen.

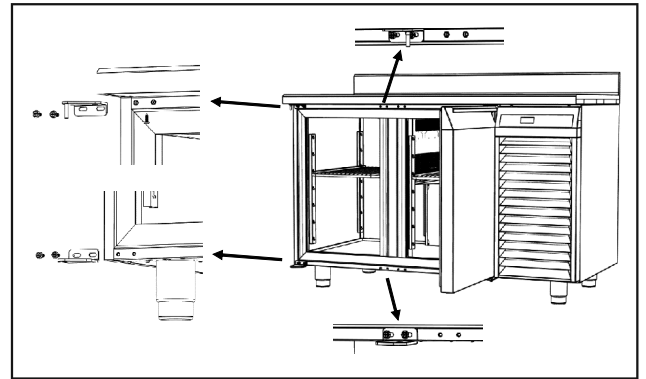


Fig. 27

- ▶ Den linken Lagerbock entfernen und den rechten Lagerbock montieren.

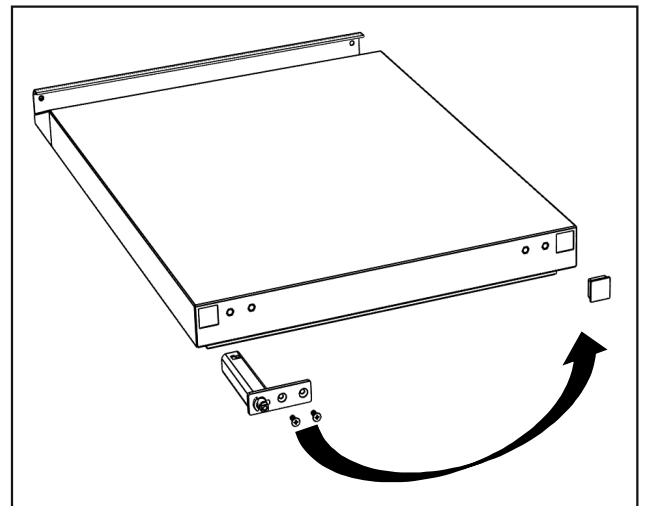


Fig. 28

- ▶ Türscharnier mit Schließfeder demontieren. (siehe 3.10.1 Türscharnier mit Schließfeder ausbauen)
- ▶ Türscharnier mit Schließfeder und Abdeckkappe gegeneinander tauschen.

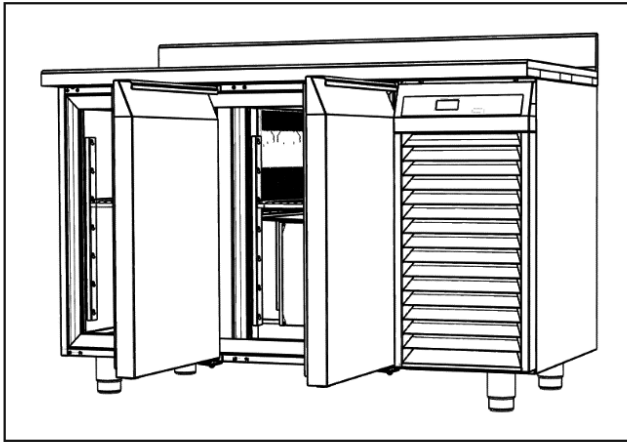


Fig. 29

3.11 Tür ausrichten

Wenn die Tür nicht gerade ist, dann können Sie die Tür am unteren und oberen Scharnierwinkel justieren.

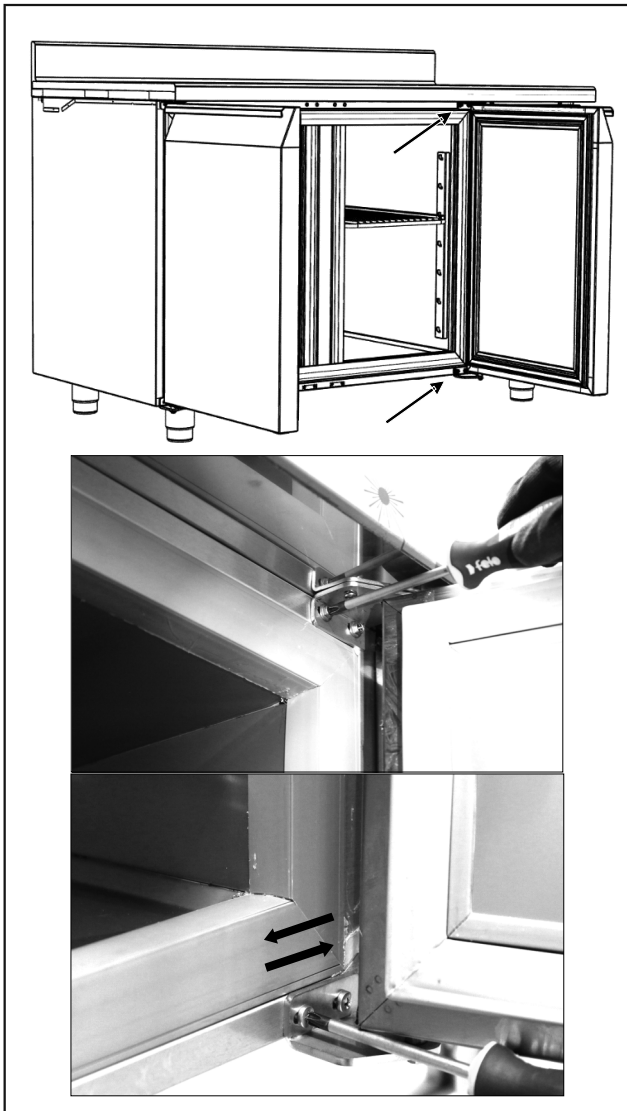


Fig. 30

- ▶ Schrauben leicht lösen und Tür mit Scharnierwinkel nach rechts oder links verschieben.
- ▶ Schrauben bis zum Anschlag festziehen.
- ▷ Die Tür ist gerade ausgerichtet.

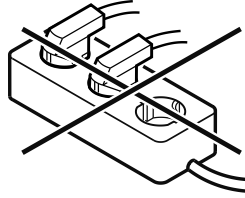
3.12 Gerät anschließen



WARNUNG

Unsachgemäßes Anschließen!
Brandgefahr.

- ▶ Keine Verlängerungskabel verwenden.
- ▶ Keine Verteilerleisten verwenden.



ACHTUNG

Unsachgemäßes Anschließen!
Beschädigung der Elektronik.





- ▶ Gerät nicht an Inselwechselrichtern, wie z.B. Solarstromanlagen und Benzingeneratoren, anschließen.

Sicherstellen, dass folgende Voraussetzungen erfüllt sind:

- Das Gerät nur mit **Wechselstrom** betreiben.
- Die zulässige Spannung und Frequenz ist am Typenschild aufgedruckt. Die Position des Typenschildes ist im Kapitel Geräteübersicht ersichtlich. (siehe 1.2 Geräte- und Ausstattungsübersicht)
- Steckdose ist vorschriftsmäßig geerdet und elektrisch abgesichert.
- Auslösestrom der Sicherung liegt zwischen 10 A und 16 A.
- Steckdose ist leicht zugänglich.
- ▶ Elektrischen Anschluss prüfen.
- ▶ Netzstecker an die Spannungsversorgung anschließen.

3.13 Gerät einschalten (Erstinbetriebnahme)

Sicherstellen, dass folgende Voraussetzungen erfüllt sind:

- Gerät ist aufgestellt und angeschlossen.
- Alle Klebestreifen, Klebe- und Schutzfolien sowie Transportsicherungen im und am Gerät sind entfernt.
- ▶ Taste  drücken.
- ▷ Das Display zeigt die Temperatur im Gerät an.
- ▷ Die LED  blinkt einige Minuten bei ausgeschaltetem Kompressor (Startverzögerung des Kompressors).
- ▷ Die LED  wechselt von Blinken auf Dauerlicht, der Kompressor startet und läuft bis die Solltemperatur im Gerät erreicht ist.
- ▷ Während dieser Phase kann die LED  je nach Parametereinstellung der Lüfterstarttemperatur abwechselnd aufleuchten.

4 Lagerung

4.1 Hinweise zur Lagerung

Hinweis

Das Nichtbefolgen dieser Vorgaben kann zum Verderb von Lebensmitteln führen.

Bedienung

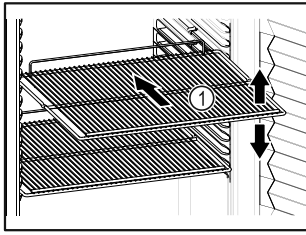


Fig. 31

Beim Einlagern beachten:

- Wenn Abstellroste Fig. 31 (1) versetzbar sind, je nach Höhe anpassen.
- Maximale Beladung beachten. (siehe 7.1 Technische Daten)
- Gerät erst beladen, sobald die Lagertemperatur erreicht wurde (Einhaltung Kühlkette).
- Kühlgut darf den Verdampfer an der Rückwand nicht berühren.
- Flüssigkeiten in geschlossenen Behältern aufbewahren.
- Rohes Fleisch oder roher Fisch in sauberen, geschlossenen Behältern verpacken, sodass sie andere Lebensmittel nicht berühren oder sie nicht auf andere Lebensmittel tropfen können.
- Kühlgut mit Abstand lagern, damit die Luft gut zirkulieren kann.

4.2 Lagerzeiten

Es gilt das auf der Verpackung angegebene Mindesthaltbarkeitsdatum als Richtwert für die Lagerzeit.

5 Bedienung

5.1 Bedien- und Anzeigeelemente

Das Display ermöglicht einen schnellen Überblick über den aktuellen Gerätezustand, die Temperatureinstellung, den Zustand von Funktionen und Einstellungen sowie Alarm- und Fehlermeldungen.

Die Bedienung erfolgt durch Navigationspfeile und Bestätigungs-Symbol.

Es können Funktionen aktiviert oder deaktiviert und Einstellungswerte verändert werden.



Fig. 32 Display PlugIn

- (1) Gerät ein- oder ausschalten.
- (2) Wert erhöhen
- (3) Status-Anzeige
- (4) Wert verringern
- (5) Bestätigen
- (6) Manuelle Abtauung



Fig. 33 Display Remote

- (1) Wert erhöhen
- (2) Status-Anzeige
- (3) Wert verringern
- (4) Bestätigen
- (5) Manuelle Abtauung
- (6) Gerät ein- oder ausschalten.

^	Einfaches Drücken zeigt die maximale gespeicherte Temperatur an. Beim Programmieren werden die einzelnen Parameter aufgerufen.
*D	Kurz Drücken: Zeigt die Temperatur des Verdampferfühlers einige Sekunden lang an. Lang Drücken: Startet das manuelle Abtauen.
✓	Zeigt eventuelle Temperaturalarmdaten an. Beim Programmieren werden die einzelnen Parameter aufgerufen.
⊙	Sollwert anzeigen oder ändern. Beim Programmieren einen Parameter oder Wert auswählen und bestätigen.
⏻	Gerät ein- oder ausschalten.

5.1.1 Status-Anzeige

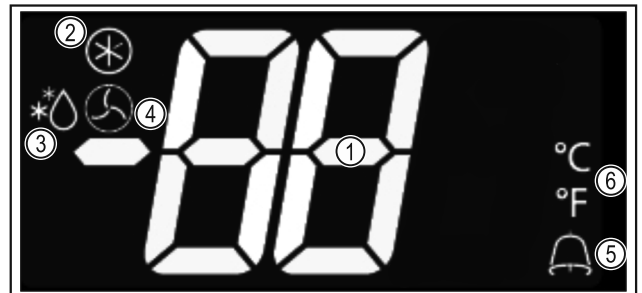


Fig. 34 Status-Anzeige

- (1) Ist-Temperatur
- (2) Kompressor
- (3) Abtauen
- (4) Lüfter
- (5) Alarm
- (6) Temperatureinheit


LED	BETRIEBSART	BEDEUTUNG
⊙	Leuchtet	Kompressor läuft
	Blinkt	Startverzögerung des Kompressors, um Kurzstarts zu vermeiden
*D	Leuchtet	Abtauen läuft
	Blinkt	Tropfphase läuft
⊙	Leuchtet	Lüfter läuft
	Blinkt	Verzögerter Lüfterstart
🔔	Leuchtet	Temperaturalarm
	°C / °F	Leuchtet
	Blinkt	Einheit

5.2 Funktionen


5.2.1 Gerät ein- und ausschalten

Gerät einschalten

- ▶ Taste ⏻ drücken.
- ▷ Das Display zeigt die Temperatur im Gerät an.
- ▷ Die LED ⊙ blinkt einige Minuten bei ausgeschaltetem Kompressor (Startverzögerung des Kompressors).
- ▷ Die LED ⊙ wechselt von Blinken auf Dauerlicht, der Kompressor startet und läuft bis die Solltemperatur im Gerät erreicht ist.






- ▷ Während dieser Phase kann die LED  je nach Parametereinstellung der Lüfterstarttemperatur abwechselnd aufleuchten.

Gerät ausschalten


- ▶ Taste  drücken.
- ▷ Auf dem Display erscheint „OFF“.
- ▷ Die Elektronik wechselt in den **Standby-Betrieb**.


5.2.2 Temperatur ändern

Die eingestellte Temperatur ist die Solltemperatur, welche das Gerät erreichen und mit einer Toleranz von +2 °C halten muss.

- ▶ Taste  drücken.
- ▷ Das Display zeigt die eingestellte Temperatur blinkend an. Die LED  blinkt.
- ▶ Mit den Tasten  und  den Wert erhöhen oder verringern, bis der gewünschte angezeigt wird.
- ▶ Die Taste  drücken und den Wert speichern.
- ▷ Temperatur ist eingestellt.

5.2.2 Betriebszyklus

Wenn die Solltemperatur erreicht ist, erlischt die LED  und der Kompressor schaltet ab. Der Kompressor läuft wieder an, sobald der Sollwert im Innenraum des Gerätes

um +2 °C überschritten wird. Die LED  leuchtet wieder auf und der Zyklus wiederholt sich.

Beispiel: Wenn der Sollwert +2 °C beträgt, schaltet der Kompressor ein und aus, um die Temperatur zwischen +2 °C und +4 °C zu halten.

5.2.3 Min. Max. Temperaturanzeige


Die registrierte Höchst- oder Mindesttemperatur kann angezeigt werden. Damit lässt sich die ordnungsgemäße Lagerung von Produkten überprüfen.

Registrierte Höchsttemperatur anzeigen




- ▶ Die Taste  drücken.

- ▷ Der Text „hi“ erscheint, gefolgt von dem registrierten Höchsttemperaturwert.

Registrierte Mindesttemperatur anzeigen

- ▶ Die Taste  drücken.
- ▷ Der Text „Lo“ erscheint, gefolgt von dem registrierten Mindesttemperaturwert.

Registrierte Werte löschen



- ▶ Mit der Taste  oder  die Höchst- oder Mindesttemperatur anzeigen.
- ▶ Die Taste  drücken.
- ▷ Der Text „rST“ blinkt 3 Mal zur Bestätigung der erfolgreichen Löschung.

5.2.4 Manuelles Abtauen


Hinweis

Diese Funktion nur verwenden, wenn automatische Abtauung unzureichend ist.

Sicherstellen, dass das Gerät eingeschaltet ist.

- ▶ Die Taste  einige Sekunden gedrückt halten.
- ▷ Die LED  leuchtet auf.
- ▷ Der Abtauzyklus wird automatisch beendet. Die Dauer hängt von der Reifbildung auf der Verdampferoberfläche ab.
- ▷ Nach dem Abtauen kehrt das Gerät automatisch zum Normalbetrieb zurück.

5.3 Alarme

Wenn ein Alarm ausgelöst wird, leuchtet die LED  auf dem Display auf, bis der Fehlerzustand beseitigt ist.

Bei Alarm wechselt die Anzeige ständig zwischen Alarm und Temperatur, ausgenommen bei "P1", bei dem die Anzeige immer blinkt.

Meldung	Ursache	Beseitigung
„P1“ blinkt; Fehler Kühlraum-Temperaturfühler.	Zeigt eine Störung des Kühlraum-Temperaturfühler oder dessen fehlerhaften Anschluss an.	<ul style="list-style-type: none"> ▶ Der Notfallbetrieb wird automatisch aktiviert, der den Kompressor nach den in den allgemeinen Parametern eingestellten Werte steuert. ▶ Wenn der Alarm aktiv bleibt, den Technischen Kundendienst kontaktieren.
„P2“ blinkt; Fehler Verdampfer-Temperaturfühler.	Zeigt eine Störung des Verdampfer-Temperaturfühlers oder dessen fehlerhaften Anschluss an.	<ul style="list-style-type: none"> ▶ Wenn der Alarm aktiv bleibt, den Technischen Kundendienst kontaktieren.
„HA“ blinkt; Übertemperatur.	Zeigt an, dass die Kühlraumtemperatur den zulässigen Wert überschreitet.	<ul style="list-style-type: none"> ▶ Der Alarm endet automatisch, wenn die Temperatur wieder normal ist, abgetaut wird oder die Tür geöffnet wird. ▶ Wenn der Alarm aktiv bleibt, den Technischen Kundendienst kontaktieren.
„LA“ blinkt; Untertemperatur.	Zeigt an, dass die Kühlfachtemperatur den zulässigen Wert unterschreitet.	<ul style="list-style-type: none"> ▶ Der Alarm endet automatisch, wenn die Temperatur wieder normal ist, abgetaut wird oder die Tür geöffnet wird. ▶ Wenn der Alarm aktiv bleibt, den Kundendienst kontaktieren.

Meldung	Ursache	Beseitigung
„EE“ blinkt; Speicherfehler.	Fehlerhafte Daten der Elektronik.	<ul style="list-style-type: none">▶ Zum Rücksetzen das Gerät aus- und einschalten.▶ Wenn der Alarm aktiv bleibt, den Kundendienst kontaktieren.

6 Wartung

6.1 Gerät abtauen

6.1.1 Abtauen

Während des Betriebs bildet sich Reif auf der Verdampferoberfläche und verringert dessen Wirkungsgrad. Das Abtauen soll den Reif entfernen und den optimalen Wirkungsgrad wiederherstellen.

6.1.2 Automatisches Abtauen

Die Abtauung erfolgt automatisch in vordefinierten Intervallen. Der Verdampferfühler regelt die Abtaudauer abhängig von Reif-/Eisbildung am Verdampfer und beendet den Abtauvorgang bei Erreichen der definierten Verdampfer Temperatur

6.2 Gerät reinigen

6.2.1 Vorbereiten



WARNUNG

Kurzschlussgefahr durch stromführende Teile!
Stromschlag oder Beschädigung der Elektronik.

- ▶ **Gerät ausschalten.**
- ▶ Netzstecker ziehen oder Sicherung ausschalten.



WARNUNG

Brandgefahr

- ▶ Kältekreislauf nicht beschädigen.

- ▶ Gerät leeren.
- ▶ Netzstecker herausziehen.

6.2.2 Gehäuse reinigen

ACHTUNG

Unsachgemäße Reinigung!
Beschädigungen am Gerät.

- ▶ Ausschließlich weiche Putztücher und ph-neutrale Allzweckreiniger verwenden.
- ▶ Keine scheuernden oder kratzenden Schwämme oder Stahlwolle verwenden.
- ▶ Keine scharfen, scheuernden, sand-, chlorid- oder säurehaltigen Putzmittel verwenden.



WARNUNG

Verletzungs- und Beschädigungsgefahr durch heißen Dampf!
Heißer Dampf kann zu Verbrennungen führen und die Oberflächen beschädigen.

- ▶ Keine Dampfreinigungsgeräte verwenden!

ACHTUNG

Beschädigungsgefahr durch Kurzschluss!

- ▶ Beim Reinigen des Geräts darauf achten, dass kein Reinigungswasser in die elektrischen Komponenten dringt.

- ▶ Gehäuse mit einem weichen, sauberen Tuch abwischen. Bei starker Verschmutzung lauwarmes Wasser mit Neutralreiniger verwenden. Glasflächen können zusätzlich mit Glasreiniger gereinigt werden.
- ▶ Verflüssigerspirale jährlich reinigen. Wird die Verflüssigerspirale nicht gereinigt, führt dies zu einer erheblichen Verringerung der Effizienz des Gerätes.

6.2.3 Innenraum reinigen



WARNUNG

Kurzschlussgefahr durch stromführende Teile!
Stromschlag oder Beschädigung der Elektronik.

- ▶ **Gerät ausschalten.**
- ▶ Netzstecker ziehen oder Sicherung ausschalten.



WARNUNG

Verletzungs- und Beschädigungsgefahr durch heißen Dampf!

Heißer Dampf kann zu Verbrennungen führen und die Oberflächen beschädigen.

- ▶ Keine Dampfreinigungsgeräte verwenden!

ACHTUNG

Unsachgemäße Reinigung!
Beschädigungen am Gerät.

- ▶ Ausschließlich weiche Putztücher und ph-neutrale Allzweckreiniger verwenden.
- ▶ Keine scheuernden oder kratzenden Schwämme oder Stahlwolle verwenden.
- ▶ Keine scharfen, scheuernden, sand-, chlorid- oder säurehaltigen Putzmittel verwenden.

Hinweis

- ▶ Tauwasserabfluss (siehe 1.2 Geräte- und Ausstattungsübersicht) : Ablagerungen mit einem dünnen Hilfsmittel (zum Beispiel Wattestäbchen) entfernen.*

Hinweis

Typenschild an der Geräteinnenseite nicht beschädigen oder entfernen. Typenschild ist wichtig für den Kundendienst.

- ▶ Tür öffnen.
- ▶ Gerät leeren.
- ▶ Innenraum und Ausstattungsteile mit lauwarmem Wasser und wenig Spülmittel reinigen. Keine sandhaltigen oder säurehaltigen Putzmittel und keine chemischen Lösungsmittel verwenden.

6.2.4 Nach dem Reinigen

- ▶ Gerät und Ausstattungsteile trockenreiben.
- ▶ Gerät anschließen und einschalten.
Wenn die Temperatur ausreichend kalt ist:
- ▶ Kühlgut einlegen.
- ▶ Reinigung regelmäßig wiederholen.
- ▶ Kältemaschine mit Wärmetauscher (Metallgitter an der Rückseite des Gerätes) einmal im Jahr reinigen und entstauben.

7 Kundenhilfe

7.1 Technische Daten

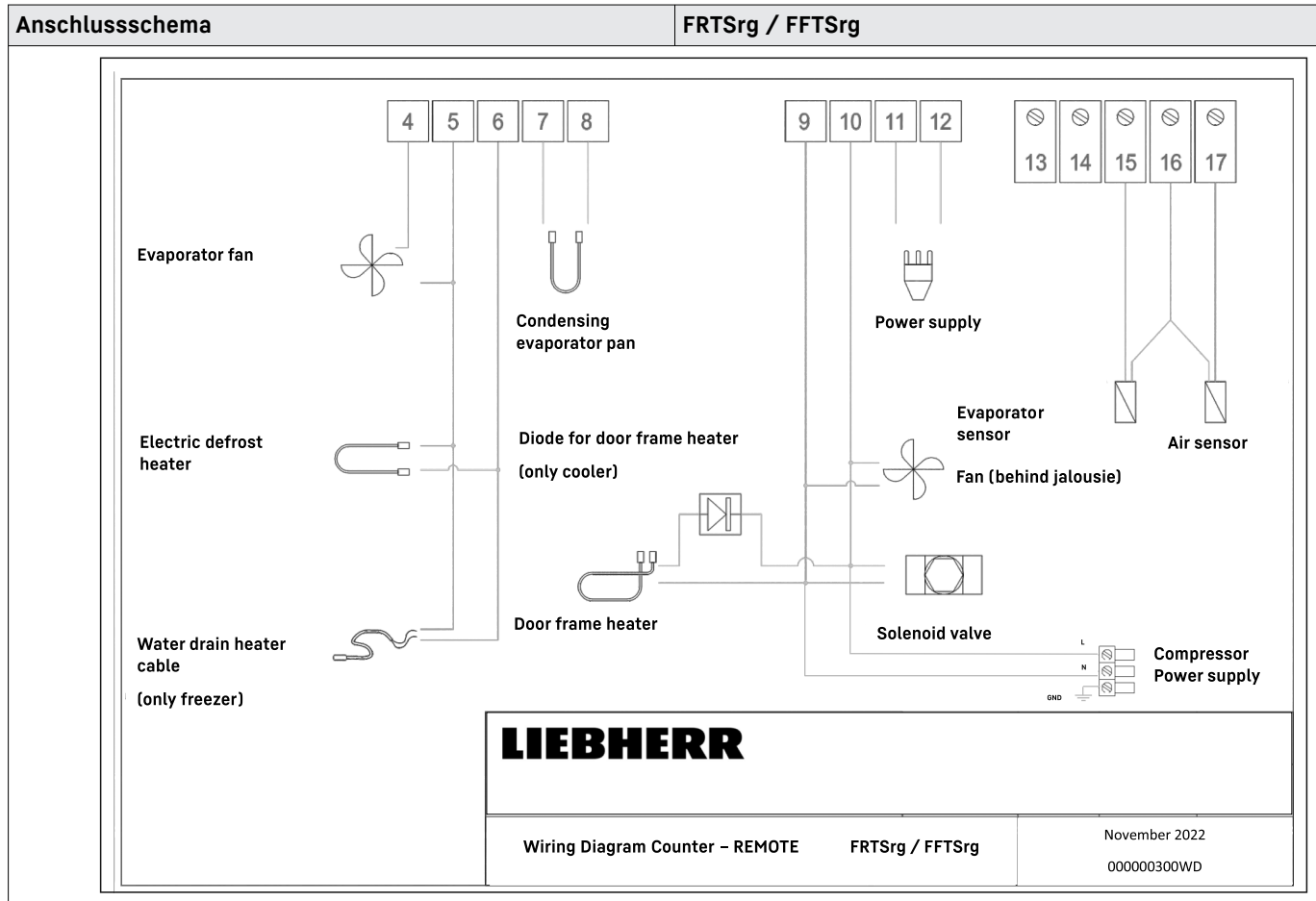
Temperaturbereich	
Kühlen	-2 °C bis +8 °C
Gefrieren	-10 °C bis -20 °C

Maximale Beladung je Schublade

30 kg

Maximale Beladung je Ablageroste

30 kg



7.2 Technische Störung

Ihr Gerät ist so konstruiert und hergestellt, dass Funktionssicherheit und lange Lebensdauer gegeben sind. Sollte dennoch während des Betriebes eine Störung auftreten, so prüfen Sie bitte, ob die Störung auf einen Bedienungsfehler zurückzuführen ist. In diesem Fall müssen Ihnen auch

während der Garantiezeit die anfallenden Kosten berechnet werden.

Folgende Störungen können Sie selbst beheben.

7.2.1 Gerätefunktion

Fehler	Ursache	Beseitigung
Das Gerät arbeitet nicht.	→ Das Gerät ist nicht eingeschaltet.	▶ Gerät einschalten.
	→ Der Netzstecker steckt nicht richtig in der Steckdose.	▶ Netzstecker kontrollieren.
	→ Die Sicherung der Steckdose ist nicht in Ordnung.	▶ Sicherung kontrollieren.
	→ Stromausfall	▶ Gerät geschlossen halten. ▶ Lebensmittel schützen: Kühlakkus oben auf Lebensmittel legen oder einen dezentralen Gefrierschrank benutzen, falls der Stromausfall länger andauert. ▶ Aufgetaute Lebensmittel nicht wieder einfrieren.*

Außer Betrieb setzen

Fehler	Ursache	Beseitigung
Temperatur ist nicht ausreichend kalt.	→ Die Gerätetür ist nicht richtig geschlossen.	▶ Gerätetür schließen.
	→ Die Be- und Entlüftung ist nicht ausreichend.	▶ Lüftungsgitter freimachen und reinigen.
	→ Die Umgebungstemperatur ist zu hoch.	▶ Achten Sie auf richtige Umgebungsbedingungen: (siehe 1.4 Einsatzbereich des Geräts)
	→ Das Gerät wurde zu häufig oder zu lange geöffnet.	▶ Abwarten, ob sich die erforderliche Temperatur von allein wieder einstellt. Falls nicht, an den Kundendienst wenden (siehe 7.3 Kundendienst).
	→ Die Temperatur ist falsch eingestellt.	▶ Temperatur kälter einstellen und nach 24 Stunden kontrollieren.
	→ Das Gerät steht zu nahe an einer Wärmequelle (Herd, Heizung etc).	▶ Standort des Geräts oder der Wärmequelle verändern.

7.3 Kundendienst

Prüfen Sie zunächst, ob Sie den Fehler selber beheben können. Falls dies nicht der Fall ist, wenden Sie sich an den Kundendienst.

Die Adresse entnehmen Sie bitte der beiliegenden Broschüre „Liebherr-Service“.

7.3.1 Kundendienst kontaktieren

Sicherstellen, dass folgende Geräteinformationen bereit liegen:

- Gerätebezeichnung (Modell und Index)
- Service-Nr. (Service)
- Serial-Nr. (S-Nr.)
- ▶ Geräteinformationen über das Display abrufen.
- oder-**
- ▶ Geräteinformationen dem Typenschild entnehmen. (siehe 7.4 Typenschild)
- ▶ Geräteinformationen notieren.
- ▶ Kundendienst benachrichtigen: Fehler und Geräteinformationen mitteilen.
- ▷ Dies ermöglicht einen schnellen und zielgerichteten Service.
- ▶ Weitere Anweisungen des Kundendienstes befolgen.

7.4 Typenschild

Das Typenschild befindet sich an der Geräteinnenseite. Siehe Geräteübersicht.

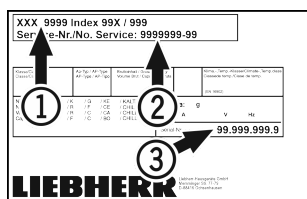


Fig. 35

- (1) Gerätebezeichnung
- (2) Service-Nr.
- (3) Serial-Nr.

8 Außer Betrieb setzen

- ▶ Gerät leeren.
- ▶ Gerät ausschalten.
- ▶ Netzstecker herausziehen.
- ▶ Gerät reinigen. (siehe 6.2 Gerät reinigen)

- ▶ Tür offen lassen, damit keine schlechten Gerüche entstehen.

Hinweis

Schäden am Gerät und Fehlfunktionen!

- ▶ Gerät nach Außerbetriebnahme nur bei zulässiger Raumtemperatur zwischen -10 °C und +50 °C lagern.

9 Entsorgung

9.1 Gerät für die Entsorgung vorbereiten



Li-Ion

Liebherr setzt in einigen Geräten Batterien ein. In der EU hat der Gesetzgeber aus Umweltschutzgründen den Endnutzer dazu verpflichtet, diese Batterien vor der Entsorgung der Altgeräte zu entnehmen. Wenn Ihr Gerät Batterien enthält, ist am Gerät ein entsprechender Hinweis angebracht.

Lampen Für den Fall, dass Sie Lampen selbstständig und zerstörungsfrei entnehmen können, bauen Sie diese ebenfalls vor der Entsorgung aus.

- ▶ Gerät außer Betrieb setzen.
- ▶ Gerät mit Batterien: Batterien entnehmen. Beschreibung siehe Kapitel **Wartung**.
- ▶ Wenn möglich: Lampen zerstörungsfrei ausbauen.

9.2 Gerät umweltfreundlich entsorgen



Das Gerät enthält noch wertvolle Materialien und ist einer vom unsortierten Siedlungsabfall getrennten Erfassung zuzuführen.



Li-Ion



Li-Ion

Batterien getrennt vom Altgerät entsorgen. Dazu können Sie die Batterien kostenlos im Handel sowie bei den Recycling- und Wertstoffhöfen zurückgeben.

Lampen

Ausgebaute Lampen über die jeweiligen Sammelsysteme entsorgen.



WARNUNG

Austretendes Kältemittel und Öl!

Brand. Das enthaltene Kältemittel ist umweltfreundlich, aber brennbar. Das enthaltene Öl ist ebenfalls brennbar. Entweichendes Kältemittel und Öl können sich bei entsprechend hoher Konzentration und in Kontakt mit einer externen Wärmequelle entzünden.

- ▶ Rohrleitungen des Kältemittelkreislaufs und Kompressor nicht beschädigen.
-
- ▶ Gerät beschädigungsfrei abtransportieren.
 - ▶ Batterien, Lampen und Gerät nach den oben genannten Vorgaben entsorgen.

10 Zusatzinformationen

Weiterführende Informationen zu Garantiebedingungen finden Sie in der beiliegenden Servicebroschüre oder im Internet unter <https://home.liebherr.com>.



home.liebherr.com/fridge-manuals

DE Kühl- und Gefriergerät
ORIGINALBETRIEBSANLEITUNG

Ausgabedatum: 20230120

Artikelnr.-Index: 7083378-00

Liebherr-Hausgeräte Ochsenhausen GmbH
Memminger Straße 77-79
88416 Ochsenhausen
Deutschland