



Návod na montáž

Quality, Design and Innovation



home.liebherr.com/fridge-manuals



LIEBHERR

Všeobecné bezpečnostné pokyny

Obsah

1	Všeobecné bezpečnostné pokyny	2
2	Podmienky inštalácie	3
2.1	Miestnosť.....	3
2.2	Integrácia zariadenia do kuchynskej linky.....	3
2.3	Inštalácia viacerých zariadení.....	4
2.4	Elektrické pripojenie.....	4
3	Inštalčné rozmery	4
4	Požiadavky na ventiláciu	4
5	Preprava zariadenia	5
6	Vybalenie zariadenia	5
7	Montáž dištančných držiakov na stenu	5
8	Inštalácia zariadenia	5
9	Vyrovnanie zariadenia	5
10	Po inštalácii	5
11	Likvidácia balenia	5
12	Objasnenie použitých symbolov	6
13	Dvere mraziaceho boxu *****	6
13.1	Premiestnenie dorazu dverí.....	7
14	Výmena dorazu dverí	7
14.1	Odobratie dverí.....	7
14.2	Výmena dverí mraziaceho priestoru*.....	8
14.3	Premiestnenie horných ložiskových dielov.....	8
14.4	Premiestnenie spodných ložiskových dielov.....	9
14.5	Premiestnenie ložiskových dielov dverí.....	10
14.6	Montáž dverí.....	10
14.7	Vyrovnanie dverí.....	11
14.8	Montáž krytov.....	11
15	Pripojenie zariadenia	11

Výrobca neustále pracuje na ďalšom vývoji všetkých typov a modelov. Prosíme preto o pochopenie, že si musíme vyhraďovať právo na zmeny tvaru, vybavenia a techniky.



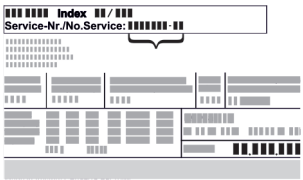




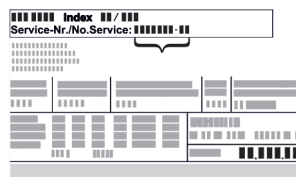
Symbol	Vysvetlenie
	Prečítajte si návod Aby ste sa zoznámili so všetkými výhodami nového zariadenia, prečítajte si, prosím, pozorne pokyny v tomto návode.
	Kompletný návod na internete Podrobný návod nájdete na internete prostredníctvom QR kódu na prednej strane návodu alebo zadaním servisného čísla na stránke home.liebherr.com/fridge-manuals . Servisné číslo nájdete na typovom štítku: 
	Kontrola zariadenia Skontrolujte všetky diely, či sa pri preprave nepoškodili. V prípade reklamácií sa obráťte na predajcu alebo zákaznícky servis.

Fig. Príklad zobrazenia



Symbol	Vysvetlenie
	Odchýlky Tento návod na použitie platí pre viaceré modely, preto sú možné odchýlky. Odseky, ktoré platia iba pre určité zariadenia, sú označené hviezdíčkou (*).
	Pokyny k manipulácii a výsledky manipulácie Pokyny k manipulácii sú označené ►. Výsledky manipulácie sú označené ▷.
	Videá Videá k zariadeniam sú k dispozícii na kanáli YouTube spoločnosti Liebherr-Hausgeräte.


1 Všeobecné bezpečnostné pokyny

- Tento návod na montáž starostlivo uschovajte, aby ste ho mohli kedykoľvek použiť.
- Ak zariadenie odovzdáte ďalšiemu vlastníkovi, odovzdajte s ním aj tento návod na montáž.
- Pre správne a bezpečné používanie zariadenia si pred inštaláciou a použitím starostlivo prečítajte tento návod na montáž. Vždy dodržiavajte pokyny, bezpečnostné pokyny a výstražné upozornenia, ktoré sú v ňom uvedené. Sú dôležité pre to, aby ste zariadenie mohli bezpečne a bezchybne inštalovať a prevádzkovať.
- Najskôr si prečítajte všeobecné bezpečnostné pokyny v **návode na použitie**, ktorý patrí k tomuto návodu na montáž, v kapitole „Všeobecné bezpečnostné pokyny“ a dodržte ich. Ak **návod na použitie** neviete nájsť, môžete si ho stiahnuť z internetu zadaním servisného čísla na stránke home.liebherr.com/fridge-manuals. Servisné číslo nájdete na typovom štítku:



- Keď zariadenie inštalujete, dodržujte výstražné upozornenia a ďalšie špecifické upozornenia v ostatných kapitolách:

	NEBEZPEČENSTVO	označuje bezprostredne nebezpečnú situáciu, ktorá má za následok smrť alebo ťažké poranenia, ak sa jej nezabráni.
	VÝSTRAHA	označuje nebezpečnú situáciu, ktorá by mohla mať za následok smrť alebo ťažké poranenie, ak sa jej nezabráni.

	UPOZORNENIE	označuje nebezpečnú situáciu, ktorá by mohla mať za následok ľahké alebo stredné poranenia, ak sa jej nezabráni.
	POZOR	označuje nebezpečnú situáciu, ktorá by mohla mať za následok vecné škody, ak sa jej nezabráni.
	Poznámka	označuje potrebné upozornenia a tipy.

2 Podmienky inštalácie



VÝSTRAHA

Nebezpečenstvo požiaru z dôvodu vlhkosti!
Ak časti vedúce elektrický prúd alebo sieťový prívod navlhnú, môže dôjsť ku skratu.

- Zariadenie je koncipované na použitie v uzatvorených priestoroch. Zariadenie neprevádzkujte vo vonkajších priestoroch alebo vo vlhkom prostredí a v prostredí so striekajúcou vodou.

Používanie v súlade s určením

- Zariadenie inštalujte a používajte výlučne v uzavretých priestoroch.

2.1 Miestnosť



VÝSTRAHA

Vytekajúce chladiace médium a olej!
Požiar. Chladiace médium použité v zariadení nezaťažuje životné prostredie, ale je horľavé. Horľavý je aj olej v zariadení. Pri patrične vysokej koncentrácii a v kontakte s externým zdrojom tepla sa môžu unikajúce chladiace médium a olej vznietiť.

- Nepoškodte potrubia obehu chladiaceho média a kompresor.

- Ak je zariadenie nainštalované vo veľmi vlhkom prostredí, môže sa na vonkajšej strane zariadenia tvoriť kondenzát. Vždy je potrebné dbať na správne prevzdušnenie a vetranie na mieste inštalácie.
- Čím je v zariadení viac chladiaceho média, tým väčšia musí byť miestnosť, v ktorej sa zariadenie nachádza. V príliš malých miestnostiach môže pri netesnosti vzniknúť horľavá zmes plynu a vzduchu. Na 8 g chladiaceho média musí byť priestor inštalácie veľký minimálne 1 m³. Údaje o obsiahnutom chladiacom médiu sú uvedené na typovom štítku vo vnútornom priestore zariadenia.

2.1.1 Podklad v miestnosti

- Podlaha na mieste inštalácie musí byť vodorovná a rovná.
- Podklad zariadenia musí mať rovnakú výšku ako okolitá podlaha.

2.1.2 Umiestnenie v miestnosti

- Vyvarujte sa umiestneniu zariadenia na mieste s priamym slnečným žiarením, vedľa sporáka, vykurovania a podobne.
- Zariadenie postavte zadnou stranu vždy priamo k stene a použite pritom priložené dištančné držiaky na stenu (pozri dole).

2.2 Integrácia zariadenia do kuchynskej linky

Zariadenie môže byť zabudované medzi kuchynskými skriňami.

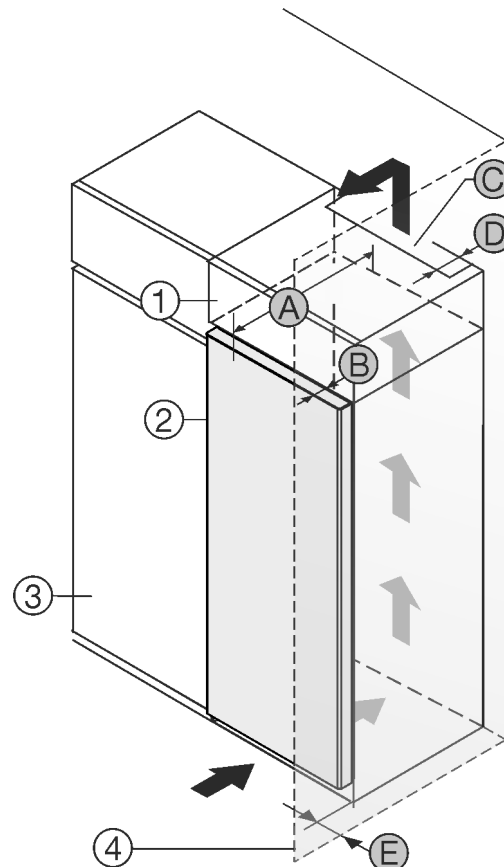


Fig. 1

- (1) Nadstavná skrinka
- (2) Zariadenie
- (3) Kuchynská skriňa
- (4) Stena
- (A) Hĺbka zariadenia
- (B) Hĺbka dvier
- (C) Prierez vetracieho otvoru
- (D) Vzdialenosť zadnej strany zariadenia
- (E) Vzdialenosť od boku zariadenia

A	B	C	D	E
675 mm ^x	65 mm	min.300 cm ²	min.50 mm	min.13 mm

Zariadenia bez rukoväte/s priehlbinou na rukoväť

Zariadenie postavte priamo vedľa kuchynskej skrine Fig. 1 (3).

Na zadnej strane nadstavnej skrine musí byť vetracia šachta s hĺbkou Fig. 1 (D) cez celú šírku nadstavnej skrine.

Pod stropom miestnosti sa musí dodržať prierez vetracieho otvoru Fig. 1 (C).

Ak je zariadenie umiestnené so zavesením vedľa steny Fig. 1 (4), vzdialenosť medzi zariadením a stenou musí byť minimálne 13 mm.

Ak je zariadenie umiestnené so zavesením vedľa steny Fig. 1 (4), vzdialenosť medzi zariadením a stenou musí byť minimálne 20 mm.

Pre úplné otvorenie dverí musí zariadenie vyčnievať o hĺbku dvier Fig. 1 (B) prednej časti kuchynskej skrine. V závislosti od hĺbky kuchynských skriň Fig. 1 (3) a použitia dištančných držiakov na stenu môže zariadenie prečnievať ešte viac.

Zabezpečte, aby boli dodržané nasledovné podmienky:

- Sú dodržané rozmery výklenku.
- Sú dodržané požiadavky na vetranie (pozri 4 Požiadavky na ventiláciu).

Inšalačné rozmery

2.3 Inštalácia viacerých zariadení

POZOR

Nebezpečenstvo poškodenia kondenzátom!

- Zariadenie neinštalujte bezprostredne vedľa iného chladiaceho/mraziaceho zariadenia.

Zariadenia sú vyvinuté pre rôzne druhy inštalácie. Zariadenie kombinujte výlučne len vtedy, ak sú na to vyvinuté. V nasledujúcej tabuľke je uvedený možný druh inštalácie podľa modelu:

Druh inštalácie	Model
single	všetky modely
Side-by-Side (SBS)	Modely, ktorých označenie modelu začína písmenom S ...
Vedľa seba vo vzdialenosti 70 mm medzi zariadeniami. Ak sa táto vzdialenosť nedodrží, vytvára sa medzi bočnými stenami zariadení kondenzát.	všetky modely bez vykurovania v bočnej stene

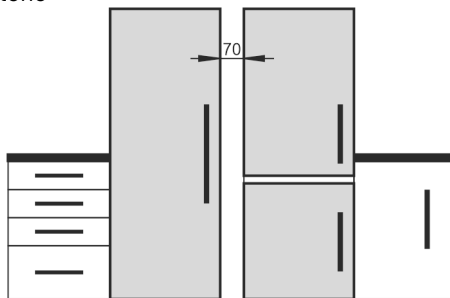


Fig. 2

Zariadenia zmontujte podľa osobitných návodov na montáž.

2.4 Elektrické pripojenie



VÝSTRAHA

Nesprávna prevádzka!

Požiar. Ak sa sieťový kábel/zástrčka dotýka zadnej strany zariadenia, môže sa sieťový kábel/zástrčka vplyvom vibrácií zariadenia poškodiť a tým môže dôjsť ku skratu.

- Zariadenie postavte tak, aby sa nedotýkalo žiadnej zástrčky alebo sieťového kábla.
- Do zásuviek na zadnej strane zariadenia nepripájajte žiadne zariadenia.
- Viacero konektorov/rozvodné lišty, ako aj iné elektronické zariadenia (ako napr. halogénové transformátory) sa nesmú umiestňovať a prevádzkovať na zadnej strane prístrojov.

3 Inšalačné rozmery

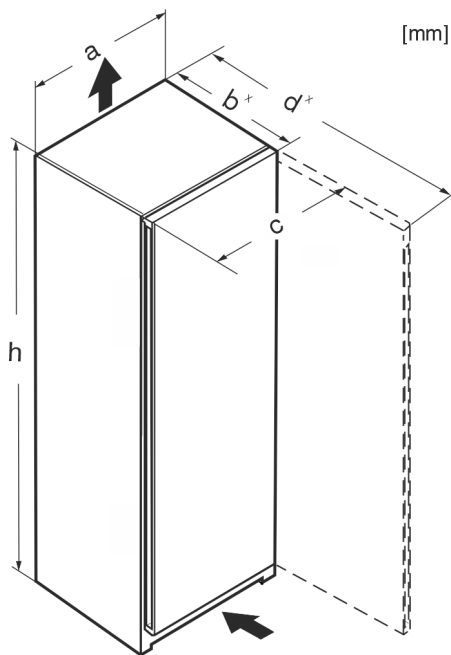


Fig. 3

	h	a	b	c	d
Rf 4200 /e/f 42..	1255	597	675 ^x	609	1217 ^x
R(sf)(f) 4600 / e/f 46..	1455	597	675 ^x	609	1217 ^x
Kf 46Z00	1455	597	675 ^x	609	1217 ^x
R(sf)(e) 4620	1455	597	675 ^x	609	1217 ^x
Rf 5000 /e/d 50	1655	597	675 ^x	609	1217 ^x
R(sf)(e) 5020	1655	597	675 ^x	609	1217 ^x
R(sf)(e) 5220	1855	597	675 ^x	609	1217 ^x
Ksfe 52Z20	1855	597	675 ^x	609	1217 ^x
RB(sf)(e) 5220	1855	597	675 ^x	609	1217 ^x
SR(bd)(sd)(sf)(e)(h) 5220	1855	597	675 ^x	609	1217 ^x
SRBsfe 5220	1855	597	675 ^x	609	1217 ^x
RDsfe 5220	1855	597	675 ^x	609	1217 ^x
RB(sf)(e) 5221	1855	597	675 ^x	609	1217 ^x

^x Pri zariadeniach s priloženými dištančnými držiakmi na stenu sa rozmer zväčší o 15 mm .

4 Požiadavky na ventiláciu

POZOR

Nebezpečenstvo poškodenia spôsobené prehriatím v dôsledku nedostatočného vetrania!

Pri príliš nízkej ventilácii sa môže poškodiť kompresor.

- Dbajte na dostatočnú ventiláciu.
- Dodržiavajte požiadavky týkajúce sa ventilácie.

Ak je zariadenie integrované do kuchynskej linky, bezpodmienečne dodržte nasledujúce požiadavky na ventiláciu:

- Dištančné rebrá na zadnej strane zariadenia slúžia na dostatočnú ventiláciu. Tieto sa nesmú v koncové polohe nachádzať v prehlbeninách ani vo vybraniach.
- V zásade platí: čím je väčší prierez vetracieho otvoru, tým energeticky úspornejšie zariadenie pracuje.

5 Preprava zariadenia

- ▶ Prepravujte zariadenie zabalené.
- ▶ Prepravujte zariadenie v stojatej polohe.
- ▶ Prepravujte zariadenie s pomocou dvoch osôb.

6 Vybalenie zariadenia

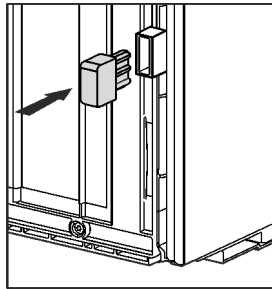
Pri poškodení zariadenia ihneď – pred pripojením – informujte dodávateľa.

- ▶ Skontrolujte zariadenie a balenie, či sa pri preprave nepoškodilo. Ak máte podozrenie na akékoľvek škody, bezodkladne sa obráťte na dodávateľa.
- ▶ Zo zadnej strany alebo bočných stien zariadenia odstráňte všetky materiály, ktoré by mohli brániť inštalácii, resp. prevzdušneniu a ventilácii.
- ▶ Odstráňte zo zariadenia všetky ochranné fólie. Nepoužívajte pri tom žiadne špicaté ani ostré predmety!
- ▶ Pripájací kábel odoberte zo zadnej strany zariadenia. Pritom odstráňte uchytenie kábla, inak vznikajú vibračné zvuky!

7 Montáž dištančných držiakov na stenu

Dištančné držiaky je potrebné použiť, aby sa dosiahla deklarovaná spotreba energie, ako aj na zabránenie kondenzovanej vode pri vysokej okolitej vlhkosti. Tým sa hĺbka zariadenia zvýši o cca 15 mm. Zariadenie je bez použitia dištančného držiaka plne funkčné, má však nepatrne vyššiu spotrebu energie.

- ▶ Pri zariadeniach s priloženými dištančnými držiakmi tieto namontujte na zadnú stranu zariadenia vľavo a vpravo dole.



8 Inštalácia zariadenia



UPOZORNENIE

Nebezpečenstvo poranenia!

- ▶ Zariadenie musia na miesto inštalácie prepraviť dve osoby.



UPOZORNENIE

Nebezpečenstvo zranenia alebo poškodenia zariadenia! Dvere môžu narážať do steny, a tým sa poškodiť. Pri sklenených dverách môže poškodené sklo viesť k poraneniám!

- ▶ Dvere chráňte pred nárazmi na stenu. Na stenu umiestnite dverovú zarážku, napr. filcovú.
- ▶ Obmedzovač otvorenia dverí na 90° môže byť doobjednaný prostredníctvom zákaznickeho servisu.



VÝSTRAHA

Nestabilné zariadenie!

Nebezpečenstvo poranenia a poškodenia. Zariadenie sa môže prevrátiť.

- ▶ Upevnite zariadenie podľa návodu na použitie.



VÝSTRAHA

Nebezpečenstvo požiaru a poškodenia!

- ▶ Na zariadenie neodkladajte žiadne prístroje produkujúce teplo, napríklad mikrovlnnú rúru, hriankovač a podobne!

Zabezpečte, aby boli dodržané nasledovné predpoklady:

- Zariadenie presúvajte výhradne v nenaloženom stave.
- Zariadenie inštalujte výhradne s pomocou.

9 Vyrovnanie zariadenia



UPOZORNENIE

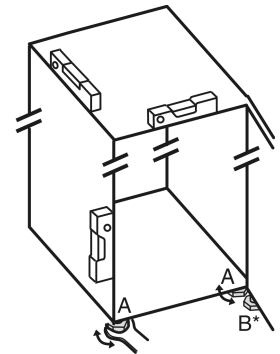
Nebezpečenstvo poranenia a poškodenia v dôsledku prevrátenia a vypadnutia dverí zariadenia!

Ak dodatočná nastavovacia noha na dolnej ložiskovej konzole nedosadá na podlahu, môžu dvere vypadnúť alebo sa zariadenie môže prevrátiť. To môže viesť k vecným škodám a poraneniam.

- ▶ Vytáčajte dodatočnú nastavovaciu nohu na ložiskovej konzole, kým nebude dosadať na podlahu.
- ▶ Následne otočte o 90°.

- ▶ Zariadenie vyrovnajte na nastaviteľných nohách (A) pomocou priloženého vidlicového kľúča a pomocou vodováhy do pevnej a vodorovnej polohy.

- ▶ Potom podprite dvere: Nastavovaciu nohu na ložiskovej konzole (B) vytočte, pokiaľ nedosadá na podlahu, potom otočte ďalej o 90°.



- ▶ Potom podprite dvere: Nastavovaciu nohu na ložiskovej konzole (B) vytočte vidlicovým kľúčom veľ. 10, pokiaľ nedosadá na podlahu, potom otočte ďalej o 90°.

10 Po inštalácii

- ▶ Stiahnite ochranné fólie z vonkajšej strany zariadenia.
- ▶ Stiahnite ochranné fólie z ozdobných líšt.
- ▶ Stiahnite ochranné fólie z ozdobných líšt a z predných častí zásuviek.
- ▶ Stiahnite ochranné fólie zo zadnej steny z ušľachtilej ocele.
- ▶ Odstráňte všetky prepravné zaisťovacie časti.
- ▶ Očistite zariadenie.
- ▶ Do na to určených polí zaznamenajte typ (model, číslo), označenie zariadenia, sériové číslo zariadenia, dátum kúpy a adresu predajcu.

11 Likvidácia balenia



VÝSTRAHA

Nebezpečenstvo zadusenia baliacim materiálom a fóliou!

- ▶ Deti sa nenechajte hrať s baliacim materiálom.

Obal je vyrobený z recyklovateľných materiálov:

- Vlnitá lepenka/lepenka
- Diely z penového polystyrénu
- Fólie a vrecká z polyetylénu



Objasnenie použitých symbolov

- Sťahovacie pásky z polypropylénu
- klincovaný drevený rám s polypropylénovou tabuľou*
- Baliači materiál odnesť do oficiálnej zberne surovín.

12 Objasnenie použitých symbolov

	Pri tomto kroku hrozí nebezpečenstvo poranenia! Dodržiavajte bezpečnostné pokyny!
	Návod platí pre viaceré modely. Tento krok vykonajte iba v prípade, ak sa týka vášho zariadenia.
	Pri montáži dodržiavajte podrobný popis v textovej časti návodu.
	Oddiel je platný buď pre jednodverové zariadenie alebo dvojdvierové zariadenie.
	Vyberte spomedzi alternatív: zariadenie s dorazom dverí vpravo alebo zariadenie s dorazom dverí vľavo.
	Nutný montážny krok pri zariadení IceMaker a/alebo InfinitySpring.
	Skrutky iba povoľte alebo zľahka utiahnite.
	Skrutky pevne utiahnite.
	Skontrolujte, či je pre váš model nutný nasledujúci pracovný krok.
	Skontrolujte správnu montáž/správne osadenie použitých konštrukčných dielov.
	Premerajte zadaný rozmer a v prípade potreby ho korigujte.
	Náradie na montáž: metrová tyč.
	Náradie na montáž: akumulátorový skrutkovač a nadstavec

	Náradie na montáž: vodováha
	Náradie na montáž: vidlicový kľúč s veľ. 7 a veľ. 10
	Na tento pracovný krok sú potrebné dve osoby.
	Pracovný krok sa vykonáva na označenom mieste zariadenia.
	Pomôcky na montáž: motúz
	Pomôcky na montáž: uhlová miera
	Pomôcky na montáž: skrutkovač
	Pomôcky na montáž: nožnice
	Pomôcky na montáž: značkovač, zmazateľný
	Príslušenstvo: vyberte súčiastky
	Súčiastky, ktoré už nepotrebujete, odborne zlikvidujte.

13 Dvere mraziaceho boxu *****

Dvere ***** mraziaceho priestoru môžete pri výmene dorazu dverí premiestniť jednoduchým pohybom ruky. Ak sa dajú dvere chladničky otvoriť o viac ako 115° (1), mraziaci priestor je možné otvoriť aj bez výmeny dorazu dverí. Pri menšom uhle otvorenia (2) dverí zariadenia nie je nutné premiestnenie dorazu dverí.

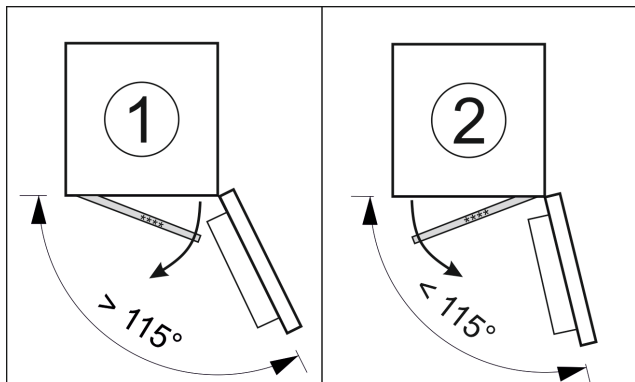


Fig. 4

13.1 Premiestnenie dorazu dverí

Posúvač na premiestnenie dorazu dverí sa nachádza dole na zadnej strane dverí mraziaceho boxu ****.

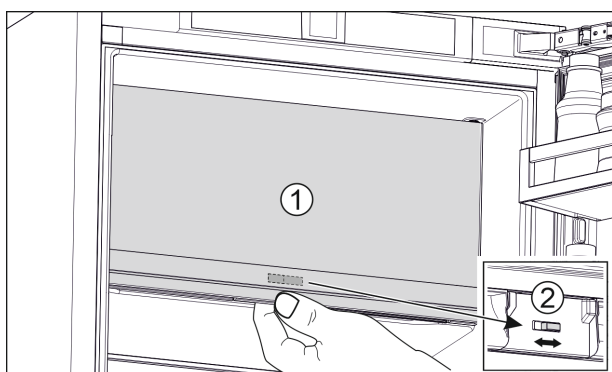


Fig. 5

- ▶ Zatvorte dvere mraziaceho boxu **** (1).
- ▶ Uchopte dvere mraziaceho boxu **** zospodu.
- ▶ Posuňte posúvač (2) buď doprava alebo doľava.

14 Výmena dorazu dverí

Náradie

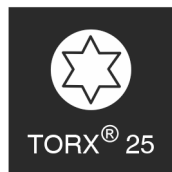
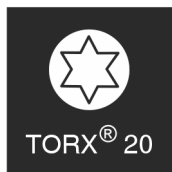
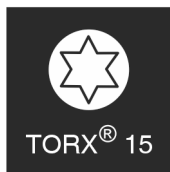


Fig. 6



VÝSTRAHA

Nebezpečenstvo poranenia spôsobené padajúcimi dverami! Ak nie sú časti ložiska dostatočne pevne priskrutkované, dvere môžu vypadnúť. Môže to viesť k ťažkým poraniam. Okrem toho, ak sa dvere prípadne nezatvoria, nie je chladenie dostatočné.

- ▶ Die Lagerböcke/Lagerbolzen fest mit 4 Nm anschrauben.
- ▶ Všetky skrutky skontrolujte a príp. utiahnite.

POZOR

Nebezpečenstvo poškodenia pre zariadenia Side-by-Side spôsobené kondenzátom!*

Určité zariadenia je možné namontovať ako kombinácie Side-by-Side (dve zariadenia vedľa seba).

► Ak je vaše zariadenie **typu Side-by-Side (SBS)**:

- Kombináciu SBS nainštalujte v súlade s prílohou.

► Ak je **zadané usporiadanie zariadení**:

- Otváranie dverí nevymieňajte.

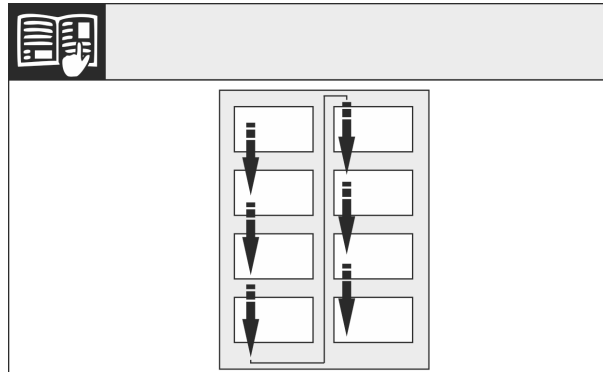


Fig. 7

Dodržiavajte smer čítania.

14.1 Odobratie dverí

Poznámka

- Predtým ako odoberte dvere, vyberte potraviny z odkladacieho priestoru v dverách, aby tieto nevypadávali.

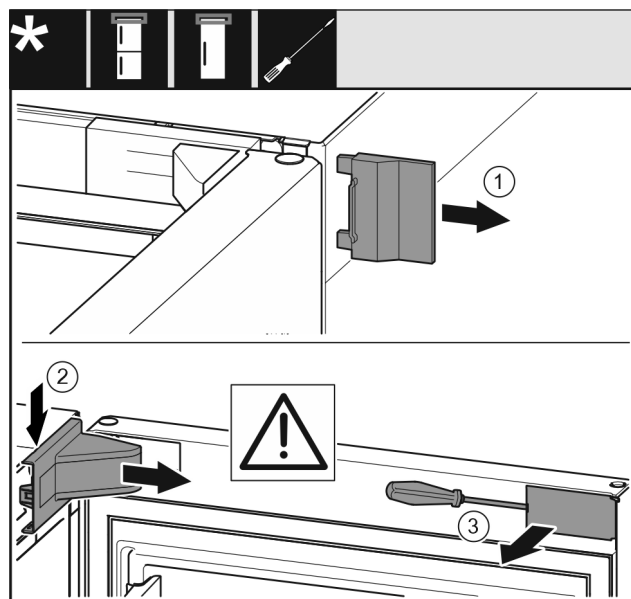


Fig. 8

- Otvorte dvere.

POZOR

Nebezpečenstvo poškodenia!

Ak sa poškodí tesnenie dverí, dvere sa nezatvoria správne a chladenie nie je dostatočné.

- Tesnenie dverí nepoškodte skrutkovačom!

- Odoberte vonkajší kryt. Fig. 8 (1)
- Odistite a uvoľnite kryt ložiskovej konzoly. Odoberte kryt ložiskovej konzoly. Fig. 8 (2)
- Kryt odistite plochým skrutkovačom a vyklopte nabok. Fig. 8 (3)

Výmena dorazu dverí

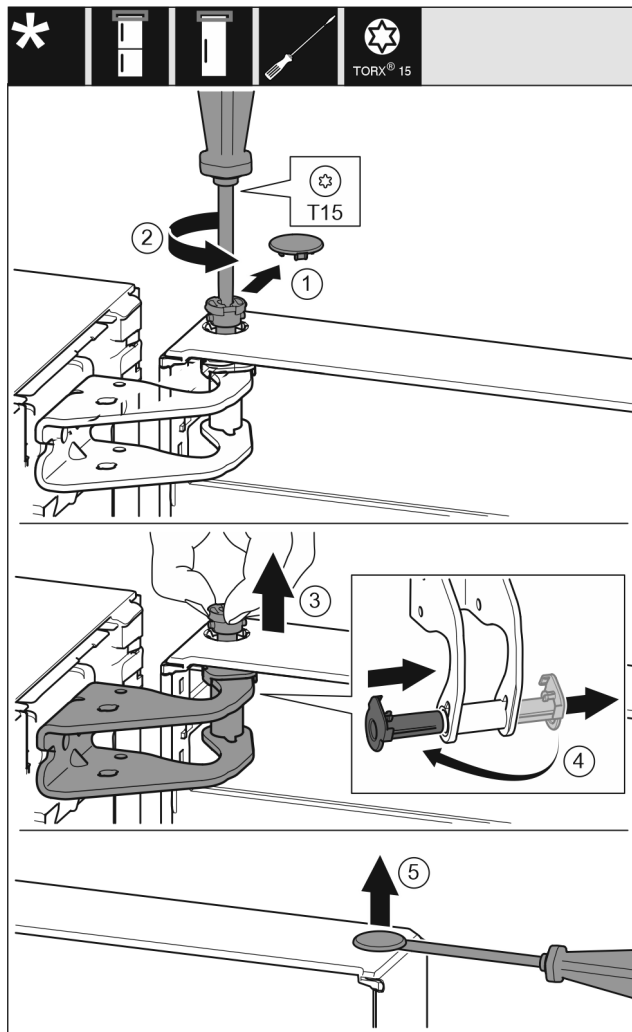


Fig. 9



UPOZORNENIE

Nebezpečenstvo poranenia pri vyklopení dverí!

- ▶ Dvere dobre pridržiňte.
- ▶ Dvere opatrne odstavte.
- ▶ Opatrne vytiahnite poistný kryt. Fig. 9 (1)
- ▶ Skrutkovačom T15 trochu vyskrutkujte čap. Fig. 9 (2)
- ▶ Pevne držte dvere a čap vytiahnite prstami. Fig. 9 (3)
- ▶ Puzdro ložiska vytiahnite z vedenia. Nasadte z druhej strany a zaklapnite. Fig. 9 (4)
- ▶ Dvere nadvihnite a odložte nabok.
- ▶ Plochým skrutkovačom opatrne nadvihnite a vyberte zátku z puzdra ložiska dverí. Fig. 9 (5)

14.2 Výmena dverí mraziaceho priestoru*

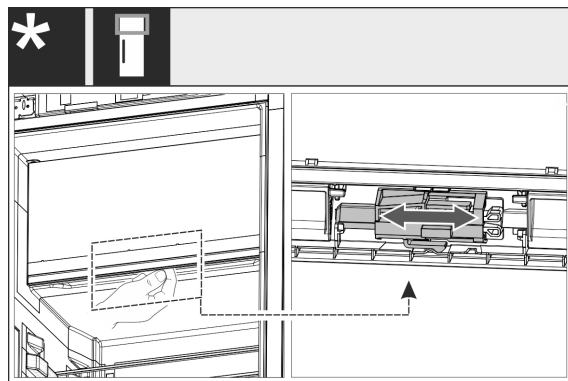


Fig. 10

- ▶ Pri jednodverových zariadeniach: Posunutím páky vymeňte doraz dverí 4-hviezdičkovej zásuvky. K tomu musia byť zatvorené dvere 4-hviezdičkovej zásuvky. Posuňte páku zdola na zadnej strane dverí.

14.3 Premiestnenie horných ložiskových dielov

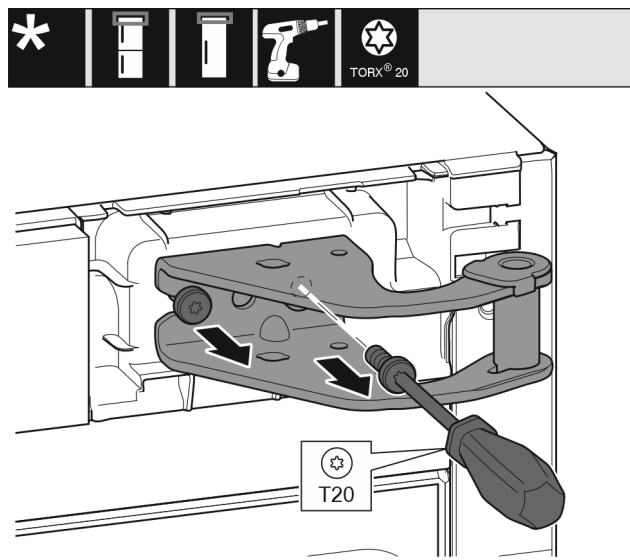


Fig. 11

- ▶ Skrutkovačom T20 vyskrutkujte obe skrutky.
- ▶ Nadvihnite a odstráňte ložiskovú konzolu.

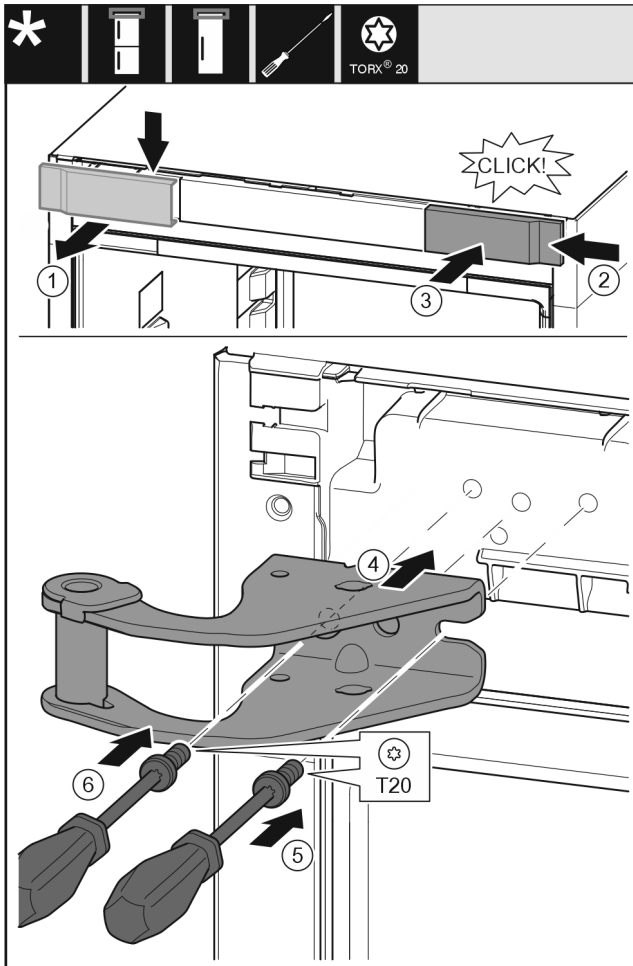


Fig. 12

- ▶ Odoberte kryt zhora dopredu. Fig. 12 (1)
- ▶ Kryt zaveste na druhú stranu sprava otočený o 180°. Fig. 12 (2)
- ▶ Kryt zaklapnite. Fig. 12 (3)
- ▶ Nasadte hornú ložiskovú konzolu. Fig. 12 (4)
- ▶ Skrutku nasadte a pevne zaskrutkujte skrutkovačom T20. Fig. 12 (5)
- ▶ Skrutku vložte a pevne zaskrutkujte skrutkovačom T20. Fig. 12 (6)

14.4 Premiestnenie spodných ložiskových dielov

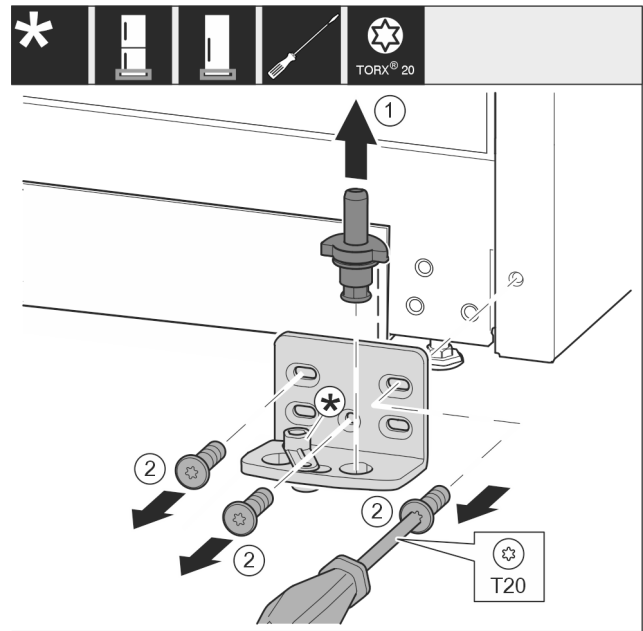


Fig. 13

- ▶ Ložiskový čap vytiahnite úplne nahor. Fig. 13 (1)
- ▶ Skrutky vyskrutkujte skrutkovačom T20 a odnímate ložiskovú konzolu. Fig. 13 (2)

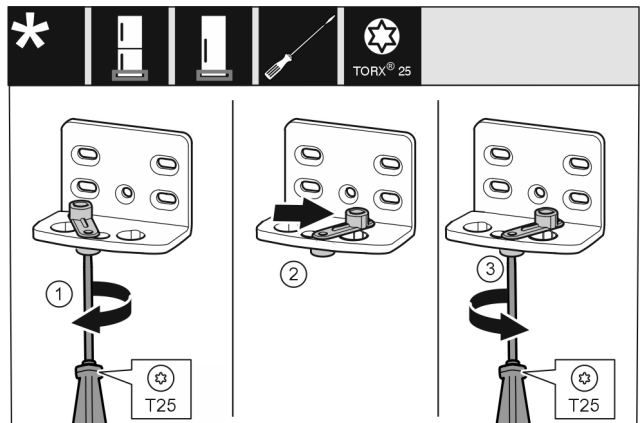


Fig. 14

- ▶ Skrutkovačom T25 voľne zaskrutkujte skrutku. Fig. 14 (1)
- ▶ Pomôcku na zatváranie dverí zdvihnite a otočte o 90° doprava v otvore. Fig. 14 (2)
- ▶ Skrutkovačom T25 pevne zaskrutkujte skrutku. Fig. 14 (3)

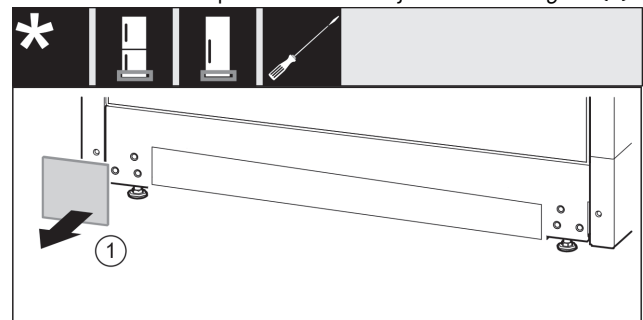


Fig. 15

- ▶ Odoberte kryt. Fig. 15 (1)

Výmena dorazu dverí

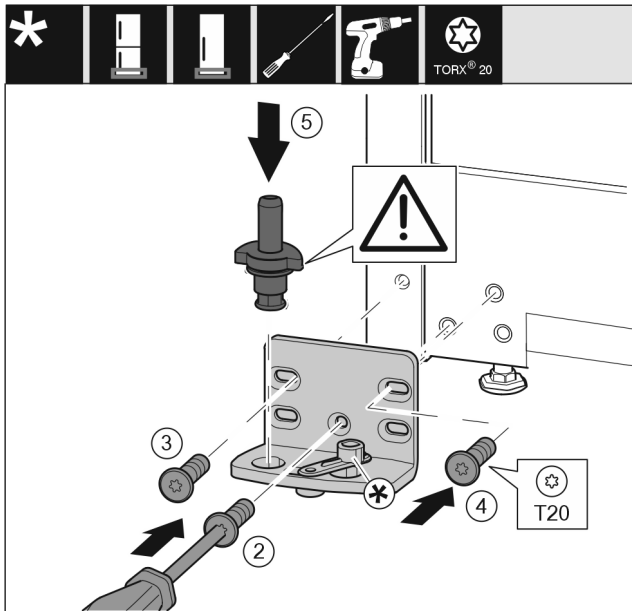


Fig. 16

- ▶ Ložiskovú konzolu nasadíte na druhú stranu a priskrutkujete ju pomocou skrutkovača T20. Začnete skrutkou 2 dole v strede. Fig. 16 (2)
- ▶ Pevne zaskrutkujete skrutku 3 a 4. Fig. 16 (3,4)
- ▶ Ložiskový čap úplne nasadíte. Dbajte pritom na to, aby zaistovací doraz ukazoval smerom dozadu. Fig. 16 (5)

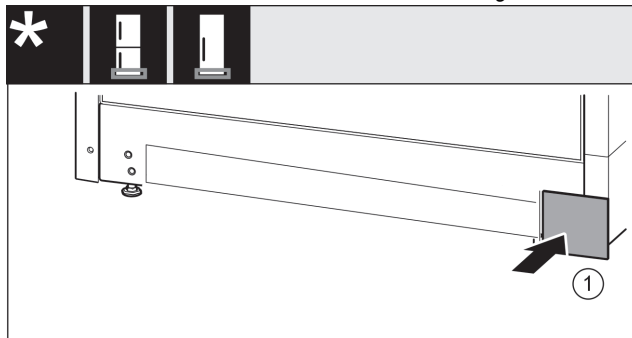


Fig. 17

- ▶ Kryt opäť nasadíte na druhú stranu. Fig. 17 (1)

14.5 Premiestnenie ložiskových dielov dverí

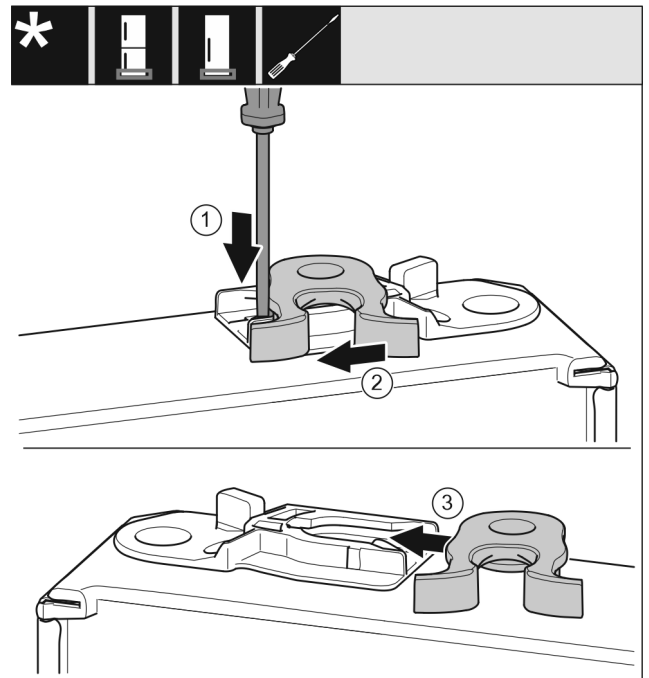


Fig. 18

- ▶ Dolná strana dverí ukazuje nahor: Otočte dvere.
- ▶ Plochým skrutkovačom zatlačte strmeň nadol. Fig. 18 (1)
- ▶ Zatvárací hák vytiahnite z vedenia. Fig. 18 (2)
- ▶ Zatvárací hák zasuňte na druhej strane do vedenia. Fig. 18 (3)
- ▶ Horná strana dverí ukazuje nahor: Otočte dvere.

14.6 Montáž dverí

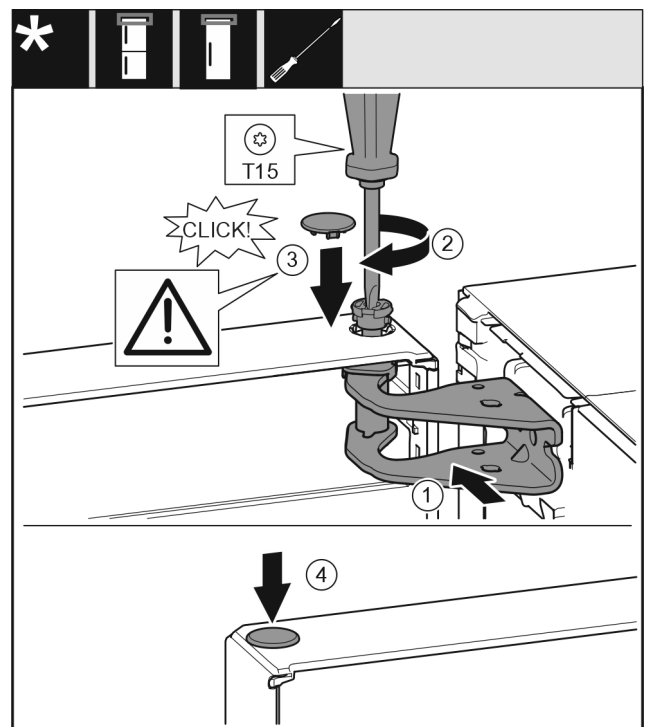


Fig. 19

- ▶ Dvere nasadíte na dolný ložiskový čap.
- ▶ Dvere hore vyrovnajte s otvorom v ložiskovej konzole. Fig. 19 (1)
- ▶ Vložte čap a pevne ho priskrutkujte skrutkovačom T15. Fig. 19 (2)

- ▶ Namontujte poistný kryt pre poistku dverí: nasad'te poistný kryt a skontrolujte, či prilieha ku dverám. Inak čap vložte úplne. Fig. 19 (3)
- ▶ Nasad'te zátku. Fig. 19 (4)

14.7 Vyrovnanie dverí



VÝSTRAHA

Nebezpečenstvo poranenia spôsobené padajúcimi dverami! Ak nie sú časti ložiska dostatočne pevne priskrutkované, dvere môžu spadnúť. Môže to viesť k ťažkým poraneniam. Okrem toho, ak sa dvere prípadne nezatvoria, chladenie nie je dostatočné.

- ▶ Die Lagerböcke fest mit 4 Nm anschrauben.
 - ▶ Všetky skrutky skontrolujte a príp. utiahnite.
- ▶ Dvere prípadne súosovo vyrovnajte ku krytu zariadenia cez obidve pozdĺžne diery v ložiskovej konzole dole. Za týmto účelom vyskrutkujte priloženým nástrojom T20 strednú skrutku v ložiskovej konzole dole. Zvyšné skrutky trochu uvoľnite nástrojom T20 alebo skrutkovačom T20 a vyrovnajte v pozdĺžnych dierach.
 - ▶ Podoprite dvere: Nastavovaciu nohu na ložiskovej konzole dole vytočte vidlicovým kľúčom veľ. 10, pokiaľ nedosadá na podlahu, potom otočte ďalej o 90°.

14.8 Montáž krytov

Pre zariadenia bez tlmíča uzatvárania:

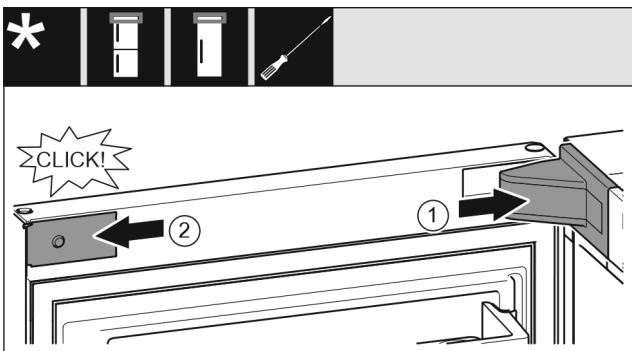


Fig. 20

Dvere sú otvorené o 90°.

- ▶ Nasad'te kryt ložiskovej konzoly a zaistite, príp. opatrne roztlačte. Fig. 20 (1)
- ▶ Zboku nasad'te a zaistite kryt. Fig. 20 (2)

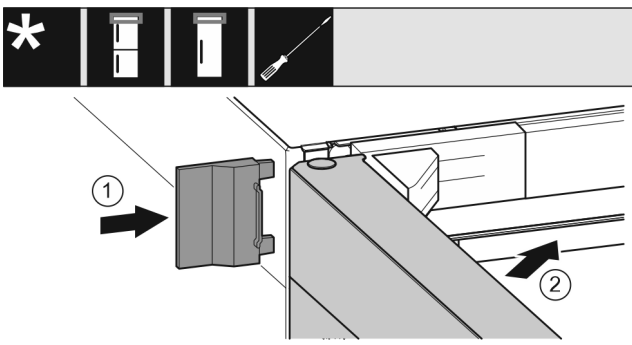


Fig. 21

- ▶ Nasuňte vonkajší kryt. Fig. 21 (1)
- ▶ Zatvorte horné dvere. Fig. 21 (2)

15 Pripojenie zariadenia



VÝSTRAHA

Nesprávne pripojenie!

Nebezpečenstvo požiaru.

- ▶ Nepoužívajte predĺžovacie káble.
- ▶ Nepoužívajte rozvodné lišty.

POZOR

Nesprávne pripojenie!

Poškodenie elektroniky.

- ▶ Prístroj nepripájajte na samostatné striedače, ako napr. solárne systémy a benzínové generátory.
- ▶ Nepoužívajte úsporné zásuvky.

Poznámka

Používajte výhradne priložený sieťový prívod.

- ▶ Dlhší sieťový prívod si môžete objednať u zákazníckeho servisu.

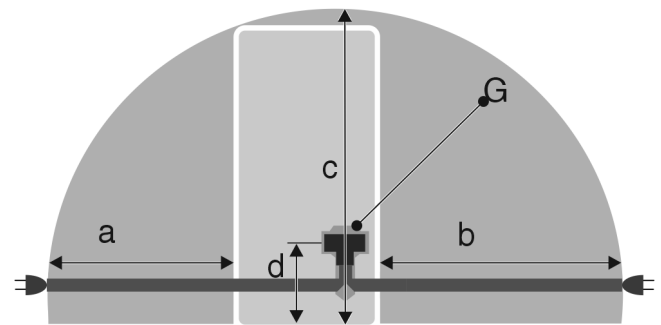


Fig. 22 *

Pre zariadenia so šírkou 600 mm:

a*	b*	c*	d*	G*
~ 1350 mm	~ 1800 mm	~ 2050 mm	~ 150 mm	Zástrčka zariadenia

Zabezpečte, aby boli splnené nasledovné predpoklady:

- Druh prúdu a napätie na mieste inštalácie zodpovedá údajom na typovom štítku.
- Zásuvka je uzemnená v súlade s predpismi a elektricky istená.
- Vypínací prúd poistky sa nachádza medzi 10 a 16 A.
- Zásuvka je ľahko prístupná.
- Zásuvka sa nenachádza za zariadením, ale v oblastiach a alebo b (a, b, c).
- ▶ Prekontrolujte elektrické pripojenie.
- ▶ Zástrčku zariadenia (G) zastrčte na zadnej strane zariadenia. Dbajte na správne zaklapnutie.
- ▶ Sieťovú zástrčku pripojte na napájanie napätím.
- ▶ Na displeji sa zobrazí logo Liebherr.
- ▶ Zobrazenie sa zmení na symbol pohotovosti.



home.liebherr.com/fridge-manuals

SK Chladnička

Dátum vydania: 20221006

Č. art. – Index: 7080444-01

Liebherr-Hausgeräte Marica EOOD
Bezirk Plovdiv
4202 Radinovo
Bulgarien