



Brugsanvisning

Quality, Design and Innovation



home.liebherr.com/fridge-manuals



LIEBHERR

Indhold

1	Oversigt over apparatet.....	2
1.1	Leveringsomfang.....	2
1.2	Oversigt over apparat og udstyr.....	3
1.3	Specialudstyr.....	3
1.3	Eftermontering af hjul.....	4
1.4	Apparatets anvendelsesområde.....	4
1.5	Apparatets lydmission.....	4
1.6	Overensstemmelse.....	4
1.7	SVHC-stoffer i henhold til REACH-forordningen.....	4
1.8	EPREL-database.....	5
2	Generelle sikkerhedshenvisninger.....	5
3	Sådan fungerer Touch-displayet.....	6
3.1	Navigation og symbolforklaring.....	6
3.2	Menuer.....	7
3.3	Dvaletilstand.....	7
4	Idriftsættelse.....	8
4.1	Opstillingsbetingelser.....	8
4.2	Apparatets mål.....	8
4.3	Transport af apparat.....	8
4.4	Udpakning af apparat.....	9
4.5	Tilslut strømkablet.....	9
4.6	Opstilling af apparat.....	9
4.7	Justering af apparat.....	9
4.8	Opstilling af flere apparater.....	9
4.9	Efter opstillingen.....	9
4.10	Bortskafning af emballagen.....	10
4.11	Skift af døranslaget.....	10
4.12	Justering af dør.....	15
4.13	Tilslutning af apparatet.....	15
4.14	Tilkobling af apparatet (første ibrugtagning).....	16
4.15	Montering af udstyr.....	16
5	Opbevaring.....	16
5.1	Henvisninger angående opbevaring.....	16
5.2	Opbevaringstider.....	17
6	Betjening.....	17
6.1	Betjenings- og visningselementer.....	17
6.1.1	Statusvisning.....	17
6.1.2	Displaysymboler.....	17
6.1.3	Akustiske signaler.....	17
6.2	Apparatets funktioner.....	18
6.2.1	Bemærkninger om apparatets funktioner.....	18
6.2.2	Til- og frakobling af apparatet.....	18
6.2.3	Temperatur.....	18
6.2.4	Temperaturregistrering.....	18
6.2.5	SuperFrost.....	19
6.2.6	Displaylås.....	19
6.2.7	Påmindelse om vedligeholdelsesinterval.....	20
6.2.8	Sprog.....	20
6.2.9	Temperaturenhed.....	20
6.2.10	Display-lysstyrke.....	20
6.2.11	WLAN-forbindelse.....	21
6.2.12	LAN-tilslutning.....	22
6.2.13	Info.....	23
6.2.14	Driftstimer.....	23
6.2.15	Software.....	23
6.2.16	Afrimning.....	23
6.2.17	Døralarm.....	24
6.2.18	Demotilstand.....	24
6.2.19	Fabriksnulstilling.....	25
6.3	Meldinger.....	25
6.3.1	Advarsler.....	25
6.3.2	Påmindelser.....	27
7	Udstyr.....	27
7.1	Sikkerhedslås.....	27
8	Service.....	28
8.1	Afrimning af apparatet.....	28
8.2	Rengøring af skabet.....	28

9	Kundeservice.....	28
9.1	Tekniske data.....	28
9.2	Teknisk fejl.....	29
9.3	Kundeservice.....	29
9.4	Typeskilt.....	30
10	Ud af drift-sætning.....	30
11	Bortskaffelse.....	30
11.1	Forberedelse af apparatet til bortskaffelse.....	30
11.2	Miljøvenlig bortskaffelse af apparatet.....	30
12	Yderligere oplysninger.....	30

Producenten arbejder løbende på at videreudvikle alle typer og modeller. Derfor beder vi om din forståelse for, at vi er nødt til at forbeholde os ret til ændringer hvad angår form, udstyr og teknik.



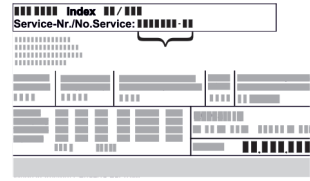




Symbol	Forklaring
	Læs vejledningen Få at lære alle fordelene ved dit nye apparat at kende bedes du læse henvisningerne i denne vejledning grundigt igennem.
	Fuldstændig vejledning på internettet Den udførlige vejledning kan findes på internettet med QR-koden på forsiden af vejledningen eller ved at indtaste servicenummeret på home.liebherr.com/fridge-manuals . Servicenummeret kan findes på typeskiltet: 
	Kontrollér apparatet Kontrollér alle dele for transportskader. Henvend dig til forhandleren eller kundeservice i tilfælde af klager.
	Afvielser Vejledningen gælder for flere modeller, derfor kan forekomme afvielser. Afsnit, der kun gælder for bestemte enheder, er mærket med en stjerne (*).
	Handlingsanvisninger og handlingsresultater Handlingsanvisninger er mærket med ▶. Handlingsresultater er mærket med en ▷.
	Videoer Du kan finde videoer om apparaterne på YouTube-kanalen hos Liebherr-Hausgeräte.

Fig. Vejledende illustration

Denne brugervejledning gælder for:

- BFPvg 6501
- BFPvg 8401

1 Oversigt over apparatet

1.1 Leveringsomfang

Kontrollér alle dele for transportskader. Henvend dig til forhandleren eller kundeservice i tilfælde af reklamationer. (se 9.3 Kundeservice)

Leveringen omfatter følgende dele:

- Fritstående apparat
- Udstyr *
- Monteringsmateriale *
- Brugsanvisning
- Servicebrochure
- Kvalitetscertifikat *
- Netkabel

1.2 Oversigt over apparat og udstyr

BFPvg 6501

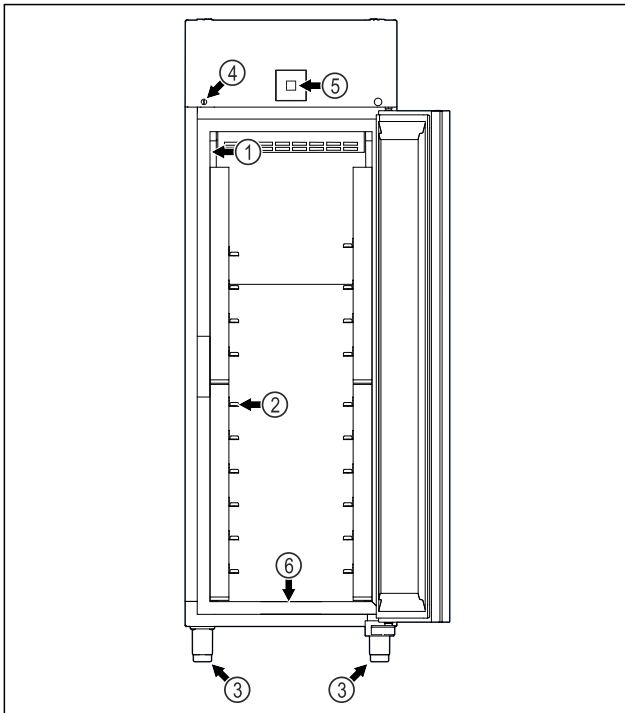


Fig. 1 Vejledende illustration

- | | |
|------------------|---|
| (1) Typeskilt | (4) Lås |
| (2) Bæreriste | (5) Betjeningslementer og temperaturvisning |
| (3) Stillefødder | (6) Aftapningsåbning til rensesvand |

BFPvg 8401

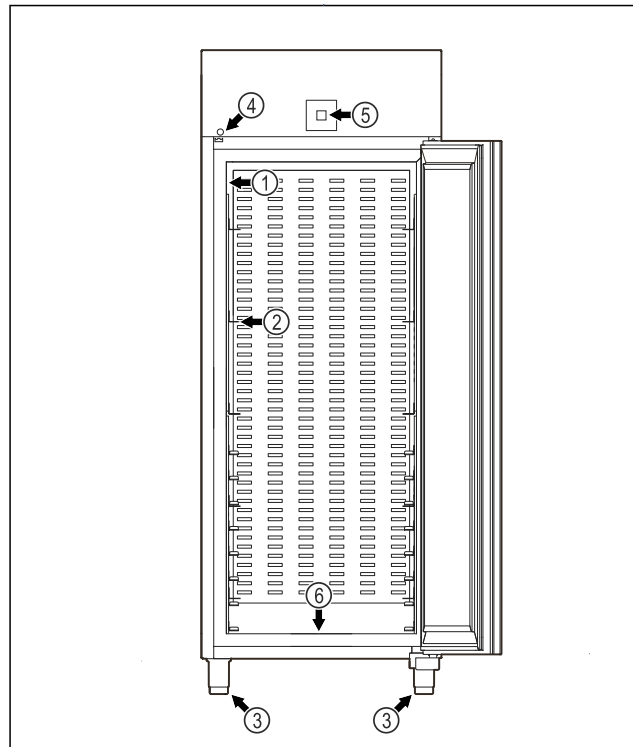


Fig. 2 Vejledende illustration

- | | |
|------------------|---|
| (1) Typeskilt | (4) Lås |
| (2) Bæreriste | (5) Betjeningslementer og temperaturvisning |
| (3) Stillefødder | (6) Aftapningsåbning til rensesvand |

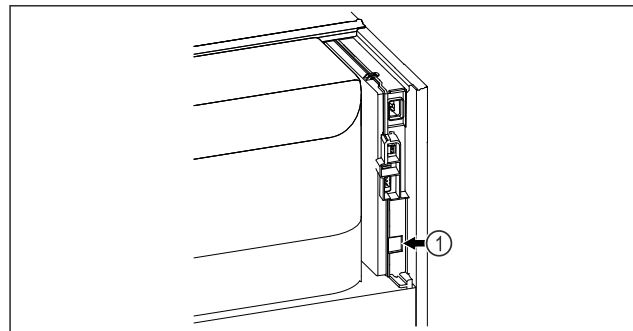


Fig. 3 Vejledende illustration

- (1) LAN-interface

1.3 Specialudstyr

Bemærk

Du kan få tilbehør hos kundeservice (se 9.3 Kundeservice) og i Liebherr-Hausgeräte-Shop under home.liebherr.com/shop/de/deu/zubehor.html.

SmartModule

Apparatet er udstyret med et SmartModule.

Der er i denne forbindelse tale om et WLAN- og LAN-interface til at oprette en forbindelse mellem apparatet og et eksternt dokumentations- og alarmsystem som f.eks. Liebherr SmartMonitoring.

Liebherr SmartMonitoring Dashboard fås ikke i alle lande. Man kan orientere sig om tilgængeligheden via QR-koden (se 6.2.11 WLAN-forbindelse) via indtastning af modellen.

Oversigt over apparatet

1.3 Eftermontering af hjul



FARE

Konvertering fra justerbare fødder til hjul!

Fare for (person)skader som følge af væltning. Der findes apparater, som kun må benyttes med justerbare fødder.

- ▶ Apparat må **ikke** konverteres til hjul.
- ▶ Bemærk følgende opremsning.

Apparater, hvor de justerbare fødder ikke må erstattes af hjul:
FRPSvg 1412
FRPSvh 1412
FRPSrh 1412



FARE

Konvertering fra justerbare fødder til hjul!

Fare for (person)skader som følge af væltning. Hvis man konverterer til hjul, skal man være opmærksom på hjulenes monteringsposition.

- ▶ Styrehjul skal monteres foran på apparatet.
- ▶ Fast hjul skal monteres bag på apparatet.
- ▶ Bemærk følgende opremsning.

Apparater, hvor man skal være opmærksom på hjulenes monteringsposition:
FRPSvg 6511
FRPSvh 6511
FRPSrh 6511

1.4 Apparatets anvendelsesområde

Bestemmelsesmæssig anvendelse

Dette fryseskab er egnet til professionel opbevaring af frosne fødevarer. Dette apparat er ikke egnet til opstilling eller kunders udtagning af fødevarer.

Apparatet er beregnet til brug i lukkede rum. Alla andre anvendelsesmåder er forbudte.

Forudsigelig fejlanvendelse

Følgende anvendelser er udtrykkeligt forbudt:

- Opbevaring og køling af:
 - kemisk ustabile, brændbare eller ætsende stoffer
 - medikamenter, blodplasma, laboratoriepræparater eller lignende stoffer og produkter iht. direktivet for medicinsk udstyr 2007/47/EF
- Anvendelse i eksplosive områder
- anvendelse i det fri eller i fugtige områder eller områder med vandsprøjt.

En ukorrekt anvendelse af apparatet medfører skader eller fordærvelse af de opbevarede varer.

Klimaklasser

Klimaklassen, som dit apparat er omfattet af, er angivet på typeskiltet.

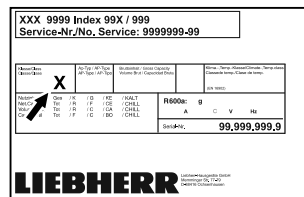


Fig. 4 Typeskilt

- (X) Denne klimaklasse oplyser under hvilke omgivelsesbetingelser, apparatet kan anvendes sikkert.

Klima-klasse (X)	Maks. rumtemperatur	Maks. rel. luftfugtighed
3	+25 °C	60 %
4	+30 °C	55 %
5	+40 °C	40 %
7	+35 °C	75 %

Bemærk

Den minimalt tilladte rumtemperatur på opstillingsstedet er +10 °C.

Ved grænsebetingelser kan der dannes en smule kondens på glassdøren (afhængigt af udstyret) og på sidevæggene.

Anbefalet temperaturindstilling:

Temperaturklasse (Z)	Temperaturindstilling
L1	-18 °C
M1	+5 °C

1.5 Apparatets lydmission

Det A-vurderede lydtryksniveau under drift af apparatet er på under 70 dB(A) (lydeffekt rel. 1 pW).

1.6 Overensstemmelse

Kølemiddelkredsløbets tæthed er kontrolleret.

Det indbyggede radiomodul opfylder direktivet 2014/53/EU. Informationer om radiomodulet (se 9.1 Tekniske data).

EU-overensstemmelseserklæringens fuldstændige tekst kan findes på følgende internetadresse: www.liebherr.com

1.7 SVHC-stoffer i henhold til REACH-forordningen

Med det efterfølgende link kan du kontrollere, om dit apparat indeholder SVHC-stoffer i henhold til REACH-forordningen: home.liebherr.com/de/deu/de/liebherr-erleben/nachhaltigkeit/umwelt/scip/scip.html

1.8 EPREL-database

Fra den 1. marts 2021 kan oplysningerne om mærkningen af energiforbruget og økodesign-kravene findes i den europæiske produktdatabase (EPREL). Du finder produkt databasen under følgende link: <https://eprel.ec.europa.eu/>. Her opfordres du til at indtaste modelidentifikationen. Modelidentifikationen findes på typeskiltet.

2 Generelle sikkerhedshenvisninger

Opbevar denne brugsanvisning sikkert, så du altid kan slå op i den, når du får brug for det.

Hvis du giver apparatet videre, skal du også give brugsanvisningen med til den efterfølgende ejer.

Læs denne brugsanvisning, før apparatet tages i brug, så det kan benyttes korrekt og sikkert. Følg altid de deri angivne anvisninger, sikkerhedshenvisninger og advarsels-henvisninger. De er vigtige, så du altid kan installere og anvende apparatet sikkert og problemfrit.

Fare for brugeren:

- Dette apparat kan anvendes af børn fra 8 år og op samt af personer med nedsatte fysiske, sensoriske eller mentale færdigheder eller mangel på erfaring og viden, hvis de er under opsyn, eller hvis de har modtaget instruktion i sikker anvendelse af apparatet, og hvis de er bevidste om de eventuelle farer, der er forbundet med anvendelsen. Børn må ikke lege med apparatet. Børn må kun udføre rengøring og vedligeholdelse, der kan udføres af brugeren, hvis de er under opsyn.
- Der skal være nem adgang til stikdåsen, så apparatet hurtigt kan afbrydes fra strømmen i tilfælde af en nødsituation. Den skal befinde sig uden for apparatets bagsideområde.
- Tag altid fat omkring stikket, når apparatet afbrydes fra strømnettet. Træk ikke i selve kablet.
- Træk strømstikket ud, eller sluk for sikringen i tilfælde af fejl.
- **ADVARSEL:** Nettetilslutningsledningen må ikke beskadiges. Apparatet må ikke anvendes, hvis nettilslutningsledningen er defekt.
- **ADVARSEL:** Multistikdåser/strømskinner samt andre elektroniske apparater (som f.eks. halogentransformere) må ikke anbringes og drives på bagsiden af apparater.

- **ADVARSEL:** Luk ikke ventilationsåbningerne i apparathuset eller i indbygningshuset.
- Reparationer og indgreb på apparatet må kun udføres af kundeservice eller andet dertil uddannet fagpersonale.
- Apparatet må kun monteres, tilsluttes og bortskaffes i henhold oplysningerne i anvisningen.

Brandfare:

- Det anvendte kølemiddel (oplysninger på typeskiltet) er miljøvenligt men brandbart. Udsivende kølemiddel kan antænde.
 - **ADVARSEL:** Kølekredsløbet må ikke beskadiges.
 - Lad være med at håndtere tændingskilder inde i apparatet.
 - **ADVARSEL:** Anvend ikke elektriske apparater i kølerummet, der ikke har den af producenten anbefalede konstruktions-type.
 - Hvis der siver kølemiddel ud: Fjern åben ild eller tændingskilder fra udløbsstedet. Udluft rummet godt. Kontakt kundeservice.
- Apparatet må ikke anvendes i nærheden af eksplosive gasser.
- Der må ikke opbevares eller anvendes benzin eller andre brændbare gasser og væsker i nærheden af apparatet.
- Der lagres ingen eksplosive stoffer i apparatet, som f.eks. aerosolbeholder med brandbar drivgas. De pågældende spraydåser kan kendes på den påtrykte angivelse om indhold eller et flammesymbol. Eventuelt udsivede gasser kan antændes som følge af elektriske komponenter.
- Tændte stearinlys, lamper og andre genstande med åben flamme skal holdes væk fra apparatet, så de ikke sætter apparatet i brand.
- Alkoholiske drikke eller øvrig alkohol i beholdere må kun opbevares tæt lukket. Eventuelt udsivede gasser kan antændes som følge af elektriske komponenter.

Fare for at vælte og falde ned:

- Sokler, hylder, døre osv. må ikke misbruges som et trinbræt eller til at støtte af på.

Fare for forfrysninger, følelsesløshed og smerter:

- Undgå vedvarende hudkontakt med kolde overflader eller køle-/frysevarer, eller træf beskyttelsesforanstaltninger, f.eks. ved at anvende handsker.

Sådan fungerer Touch-displayet

Fare for kvæstelser og beskadigelser:

- **ADVARSEL:** Der må ikke anvendes andre mekaniske anordninger eller øvrigt udstyr end dem, der anbefales af producenten, for at fremskynde afrimningen.
- **ADVARSEL:** Fare for kvæstelser som følge af elektrisk stød! Der findes strømførende dele under afdækningen.
- **OBS:** Apparatet må kun anvendes med originalt tilbehør fra producenten eller med tilbehør fra andre udbydere, der er godkendt af producenten. Brugeren bærer ansvaret ved anvendelse af ikke-godkendt tilbehør.

Fare for klemning:

- Tag ikke fat om hængslet, når døren åbnes og lukkes. Fingrene kan komme i klemme.

Fagpersonalets kvalifikationer:

Fagpersonale er personer, som på grundlag af deres faglige uddannelse, viden og erfaringer samt deres kendskab til de relevante standarder kan vurdere og udføre de opgaver, de har fået overdraget, og identificere mulige farer. De skal have en uddannelse, information og berettigelse til arbejde med apparatet.

Symboler på apparatet:



Symbolet kan være anbragt på kompressoren. Det henviser til olien i kompressoren og gør opmærksom på følgende fare: **Kan være dødeligt, hvis det indtages eller kommer ind i luftvejene.** Denne henvisning er kun relevant under bortscaffelsen. Under normal drift er der ingen fare.



ADVARSEL: Brandfare / brandbare materialer. Symbolet befinder sig på kompressoren og angiver faren for brandfarlige stoffer. Mærkatene må ikke fjernes.



Denne eller en lignende mærkat kan findes på bagsiden af apparatet. Den henviser til, at der findes vakuumisoleringspaneler (VIP) eller perlitpaneler i døren og/eller i huset. Denne henvisning er kun relevant under bortscaffelsen. Mærkatene må ikke fjernes.



ADVARSEL: Kold overflade! Må kun berøres med passende håndbeskyttelse.

Denne eller en lignende mærkat kan sidde på apparatet og angiver risikoen for forfrysninger.

Overhold advarselshenvisningerne og de andre specifikke henvisninger i de andre kapitler:

	FARE	Kendetegner en umiddelbar farlig situation, der vil medføre død eller alvorlige kvæstelser, hvis den ikke undgås.
	ADVARSEL	Kendetegner en farlig situation, der kan medføre død eller alvorlige kvæstelser, hvis den ikke undgås.
	FORSIGTIG	Kendetegner en farlig situation, der kan medføre lette eller middelsvære kvæstelser, hvis den ikke undgås.
	OBS	Kendetegner en farlig situation, der kan medføre materielle skader, hvis den ikke undgås.
	Bemærk	Kendetegner nyttige henvisninger og tips.






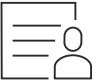
3 Sådan fungerer Touch-displayet

Du betjener apparatet med Touch-displayet. Brug Touch-displayet (i det følgende kaldet displayet) til at vælge apparatets funktioner ved at trykke på symboler. Hvis du ikke udfører en handling på displayet i 10 sekunder, springer visningen enten tilbage til den overordnede menu eller direkte til statusvisningen.

3.1 Navigation og symbolforklaring

Illustrationerne bruger forskellige symboler til at navigere på displayet. Følgende tabel beskriver disse symboler.

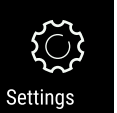
Symbol	Beskrivelse
	Tryk på navigationspilen Frem: Naviger én videre i menuen.
	Tryk på navigationspilen Tilbage: Gå én tilbage i menuen.
	Hold navigationspilen Tilbage nede i 3 sekunder: Gå tilbage til statusvisningen i hovedmenuen eller fra indstillingsmenuen.
	Tryk gentagne gange på navigationspilen: Gå til den ønskede funktion i menuen.
	Tryk på bekræftelsessymbolet: Aktivér/deaktivér funktion. Åbn undermenuen.


Symbol	Beskrivelse
 	Tryk på bekræftelses-symbolet samtidig med symbolet Tilbage: Gå ét menuniveau tilbage.
	Pil med ur: Det tager mere end 10 sekunder, før følgende visning fremgår af displayet.
 2s 5s 10s	Pil med tidsangivelse: Det tager det angivne tidsrum, før følgende visning fremgår af displayet.
	Åbn symbolet "Indstillingsmenu": Gå til indstillingsmenuen, og åbn indstillingsmenuen. Om nødvendigt: Gå til den ønskede funktion i indstillingsmenuen. (se 3.2.1 Åbn indstillingsmenuen)
	Åbn symbolet "Avanceret menu": Gå menuen Avanceret, og åbn menuen Avanceret. Om nødvendigt: Gå til den ønskede funktion i menuen Avanceret. (se 3.2.2 Åbn menuen Avanceret)
Ingen handling inden for 10 sekunder	Hvis du ikke udfører en handling på displayet i 10 sekunder, springer visningen enten tilbage til den overordnede menu eller direkte til statusvisningen.
Åbn døren, og luk den igen	Hvis du åbner døren og lukker den igen med det samme, springer displayet tilbage til statusvisningen.

Bemærk: Illustrationer af displayet vises på engelsk.

3.2 Menuer

Apparatets funktioner er opdelt i forskellige menuer.

Menu	Beskrivelse
Hovedmenu	Når du tænder for apparatet, befinder du dig automatisk i hovedmenuen. Herfra kan du gå til apparatets vigtigste funktioner, indstillingsmenuen og den avancerede menu.
 Indstillingsmenu	Indstillingsmenuen indeholder yderligere funktioner til indstilling af apparatet. (se 3.2.1 Åbn indstillingsmenuen)

Menu	Beskrivelse
 Menuen Avanceret	Den avancerede menu indeholder særlige funktioner til indstilling af apparatet. Adgang til den avancerede menu er beskyttet af den numeriske kode 151 . (se 3.2.2 Åbn menuen Avanceret)

3.2.1 Åbn indstillingsmenuen

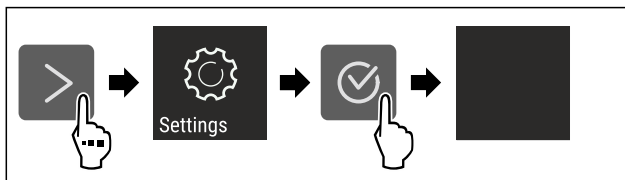


Fig. 5 Vejledende illustration

- ▶ Udfør handlingerne som vist på illustrationen.
- ▷ Indstillingsmenuen åbnes.
- ▶ Om nødvendigt: Gå til den ønskede funktion.

3.2.2 Åbn menuen Avanceret

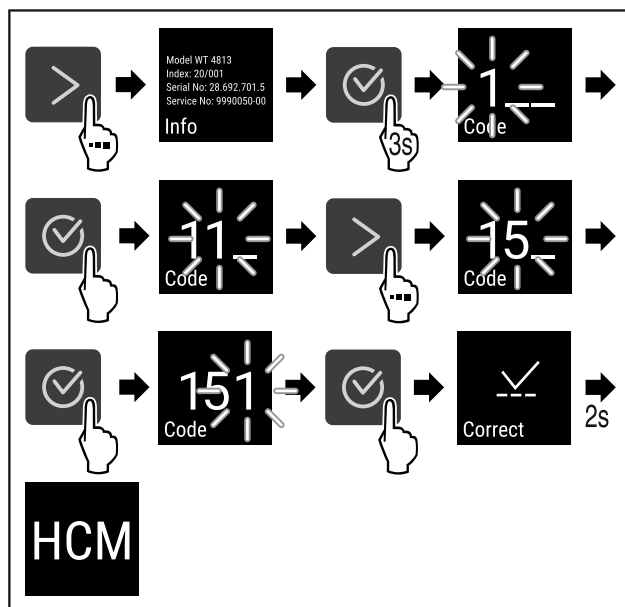


Fig. 6 Adgang med numerisk kode 151

- ▶ Udfør handlingerne som vist på illustrationen.
- ▷ Udvidet menu er åbnet.
- ▶ Om nødvendigt: Gå til den ønskede funktion.

3.3 Dvaletilstand

Hvis du ikke berører displayet i 1 minut, skifter displayet til dvaletilstand. I dvaletilstand er visningens lysstyrke dæmpet.

3.3.1 Afslut dvaletilstand

- ▶ Tryk på en vilkårlig navigationstast.
- ▷ Dvaletilstand afsluttes.

4 Idriftsættelse

4.1 Opstillingsbetingelser



ADVARSEL

Brandfare på grund af fugt!

Når spændingsførende dele eller strømledningen bliver fugtige, kan der opstå en kortslutning.

- ▶ Apparatet er konstrueret til brug i lukkede rum. Apparatet må ikke benyttes i det fri, i fugtige omgivelser eller hvor det er udsat for stænkvand.

4.1.1 Opstillingssted



ADVARSEL

Udløbende kølemiddel og olie!

Brand. Det anvendte kølemiddel er miljøvenligt, men brandbart. Den anvendte olie er også brandbar. Udløbet kølemiddel og olie kan antændes ved en tilpas høj koncentration og ved kontakt med en ekstern varmekilde.

- ▶ Kølemiddelkredsløbets og kompressorens rørledninger må ikke beskadiges.

- Du må ikke opstille apparatet, så det står i direkte sollys, ved siden af et komfur, et varmeapparat eller lignende.
- Det optimale opstillingssted er et tørt og godt ventileret sted.
- Hvis apparatet opstilles i meget fugtige omgivelser, kan der dannes kondensvand udvendigt på apparatet. Sørg altid for god ventilation og udluftning.
- Jo mere kølemiddel der er i apparatet, desto større skal det rum være, hvor apparatet står. Hvis rummet er for lille, kan der opstå en brandbar blanding af gas og luft i tilfælde af en lækage. For hver 8 g kølemiddel skal opstillingsrummet være mindst 1 m³ stort. På typeskiltet indvendigt i apparatet findes der oplysninger om det anvendte kølemiddel.
- Gulvet på opstillingsstedet skal være plant og vandret.
- Opstillingsstedet skal kunne bære apparatets vægt samt vægten for de maks. anbragte varer. (se 9.1 Tekniske data)
- Brug i eksplosionsfarlige områder er ikke tilladt.

4.1.2 Elektrisk tilslutning



ADVARSEL

Brandfare gennem forkert opstilling!

Hvis et netkabel eller et stik berører apparatets bagside, kan apparatets vibrationer beskadige netkablet eller stikket, så der opstår en kortslutning.

- ▶ Sørg for, at der ikke kommer et netkabel i klemme under apparatet, når du opstiller det.
- ▶ Stil apparatet op på en sådan måde, at det ikke rører ved nogen stik eller strømkabler.
- ▶ Slut ikke apparater til stikdåser i området omkring bagsiden af apparatet.
- ▶ Multistikdåser eller strømskinner samt andre elektroniske apparater (som f.eks. halogentransformere) må **ikke** anbringes og drives på bagsiden af apparater.

4.2 Apparatets mål

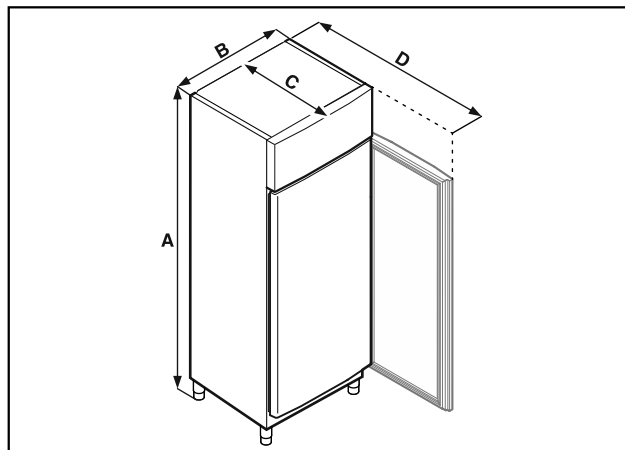


Fig. 7 Vejledende illustration

	BFPvg 6501	BFPvg 8401
A	2115 mm	2115 mm
B	697 mm	787 mm
C	867 mm	1017 mm
D	1500 mm	1740 mm

A = apparathøjde inklusive fødder (minimum) / hjul

B = apparatbredde uden håndtag

C = apparatdybde uden håndtag

D = apparatdybde med åben dør

Model	Nytteindhold
BFPvg 6501	Se nytteindhold på typeskiltet. (se 1.2 Oversigt over apparat og udstyr)
BFPvg 8401	

4.3 Transport af apparat



FARE

Fare for (person)skader som følge af tungt apparat!

- ▶ Apparatet skal altid transporteres af mindst to personer.



FARE

Fare for (person)skader som følge af væltende apparat!

- ▶ Vær opmærksom på ujævne gulve og ramper, når apparatet transporteres.

Bemærk følgende ved apparattransport:

- ▶ Transporter apparatet stående.
- ▶ Vær to personer om at transportere apparatet.
- ▶ Om nødvendigt: Apparater med to døre kan demonteres med henblik på transporten.

Ved første ibrugtagning:

- ▶ Transporter apparatet i emballeret stand.

Ved apparattransport efter første ibrugtagning (f.eks. flytning eller rengøring):

- ▶ Tøm apparatet.
- ▶ Sikr døren mod utilsigtet åbning.

4.4 Udpakning af apparat

- ▶ Kontrollér apparatet og emballagen for transportskader. Henvend dig straks til leverandøren, hvis du finder nogen former for skader. Tilslut ikke apparatet til spændingsforsyningen.
- ▶ Fjern samtlige emballagematerialer fra apparatets bagside eller sidevægge, der kan forhindre en korrekt ventilation i apparatet.

4.5 Tilslut strømkablet

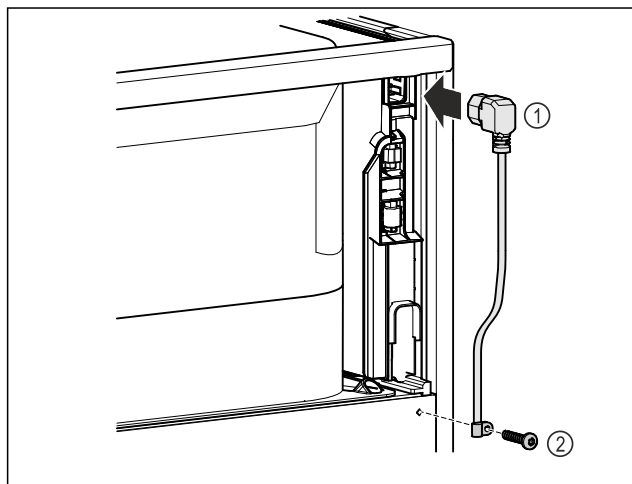


Fig. 8

- ▶ Sæt køleskabsudtagets strømkabel Fig. 8 (1) i på apparatets bagside.
- ▶ Montér trækaflastningen. Fig. 8 (2)

4.6 Opstilling af apparat



FORSIGTIG

Fare for kvæstelser og beskadigelser!

- ▶ Vær 2 personer om at opstille apparatet.



FORSIGTIG

Fare for kvæstelser og beskadigelser!

Døren kan slå mod væggen og derved blive beskadiget. Ved glasdøre kan de beskadigede glas medføre kvæstelser!

- ▶ Beskyt døren må at slå imod væggen. Anbring af dørs-topper, f.eks. af filt, på væggen.

- ▶ Tilslut alle krævede komponenter (f.eks. netkabel) på bagsiden af apparatet, og før dem ud til siden.

Bemærk

Kablerne kan blive beskadiget!

- ▶ Kablerne må ikke komme i klemme, når der skubbes tilbage.

- ▶ Afstanden mellem apparatets overkant og rummets loft skal være mindst 300 mm.

4.7 Justering af apparat

VIGTIGT

Deformation af apparatkorpusset og døren lukker ikke.

- ▶ Justér apparatet både vandret og lodret.
- ▶ Udlign ujævnheder i gulvet med stillefødderne.



ADVARSEL

Ukorrekt højdeindstilling af stillefoden!

Alvorlige indtil dødelige kvæstelser. Som følge af en forkert højdeindstilling kan underdelen af stillefoden løsne sig og apparatet vælte.

- ▶ Skru ikke stillefoden for langt ud.

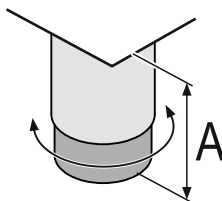


Fig. 9 Den justerbare fod kan justeres fra $A = 115 \text{ mm}$ (4 1/2 in) til 175 mm (6 7/8 in).

Hæv apparatet:

- ▶ Drej stillefoden med uret.

Sænk apparatet:

- ▶ Drej stillefoden mod uret.

4.8 Opstilling af flere apparater

VIGTIGT

Fare for skader som følge af kondensvand mellem sidevæggene!

- ▶ Apparatet må ikke stilles direkte ved siden af andre køleapparater.
- ▶ Opstil apparaterne i en afstand på 3 cm mellem apparaterne.
- ▶ Der kan kun opstilles flere apparater ved siden af hinanden op til temperaturer på $35 \text{ }^\circ\text{C}$ og 65 % luftfugtighed.
- ▶ Ved en højere luftfugtighed skal afstanden mellem apparaterne forøges.

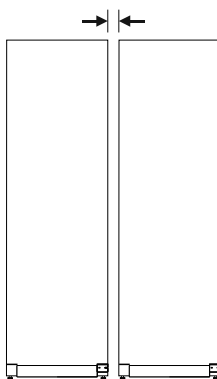


Fig. 10 Side-by-Side-opstilling

Bemærk

Der fås et Side-by-Side-sæt som tilbehør hos Liebherr-kundeservice. (se 9.3 Kundeservice)

4.9 Efter opstillingen

- ▶ Træk beskyttelsesfilmene af. *
- ▶ Rengør apparatet. (se 8.2 Rengøring af skabet)
- ▶ Ved behov: Desinficer apparatet.
- ▶ Opbevar fakturaen for at have apparat- og forhandleroplysningerne til rådighed i forbindelse med serviceydelse.

Idriftsættelse

4.10 Bortskafning af emballagen



ADVARSEL

Fare for at blive kvælt af emballagemateriale og folier!
► Lad ikke børn lege med emballagemateriale.

Emballagen er fremstillet af genanvendelige materialer:

- Bølgepap/pap
 - Dele af skummet polystyrol
 - Folier og poser af polyethylen
 - Bånd af polypropylen
 - Naglet træramme med plade af polyetylene*
- Emballagen bør afleveres på den nærmeste genbrugsplads.

4.11 Skift af døranslaget

4.11.1 Sikkerhedshenvisninger



ADVARSEL

Fare for kvæstelser ved faglig ukorrekt ændring af døranslag!

► Døranslaget må kun skiftes af fagpersonale.



ADVARSEL

Fare for kvæstelser og materielle skader som følge af dørens høje vægt!

- Ombygningen må kun foretages, hvis du kan bære en vægt på 45 kg.
- Ombygningen må kun udføres af to personer.

VIGTIGT

Strømførende dele!

Beskadigelse af elektriske komponenter.

► Træk netstikket ud, før ændringen af døranslaget foretages.

4.11.2 Værktøj



4.11.3 Åbning af aggregatafdækning

► Åbn døren.

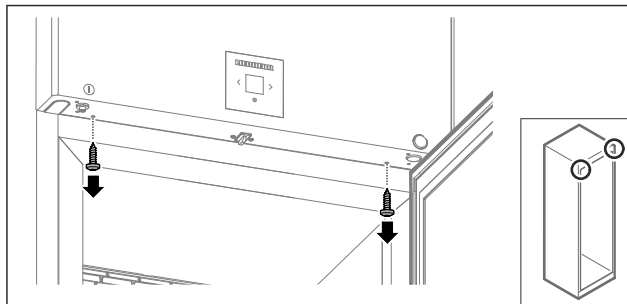


Fig. 11

► Fjern skruerne.

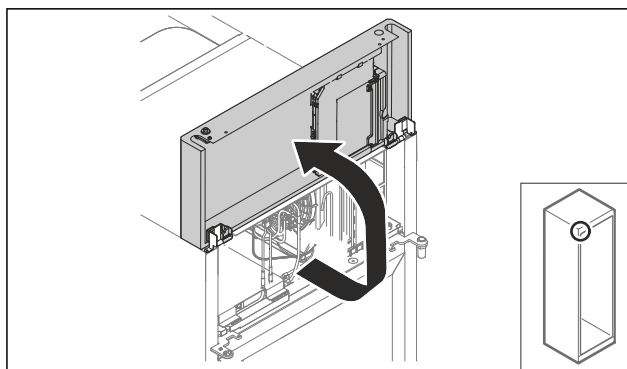


Fig. 12

► Løft aggregatafdækningen af foroven.
► Hold fast i afdækningen.
-eller-

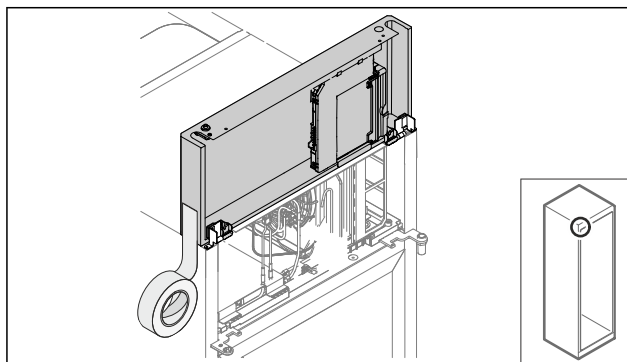


Fig. 13

► Fiksér afdækningen.

4.11.4 Afmontering af dør

4.11.4 Afmontering af dør (opskummet dør)

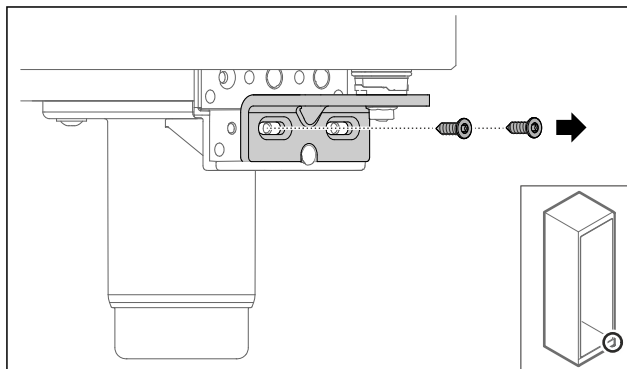


Fig. 14

► Fjern skruerne.

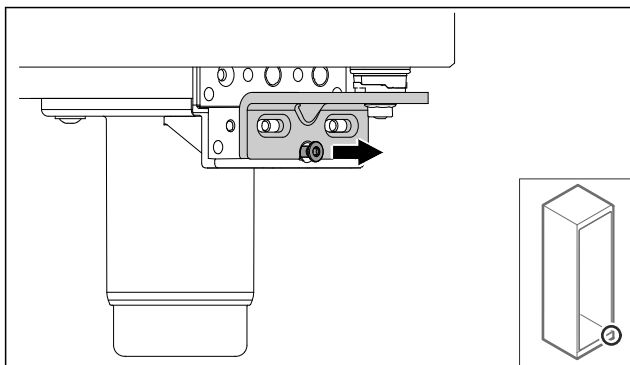


Fig. 15

- Løsn skruen.

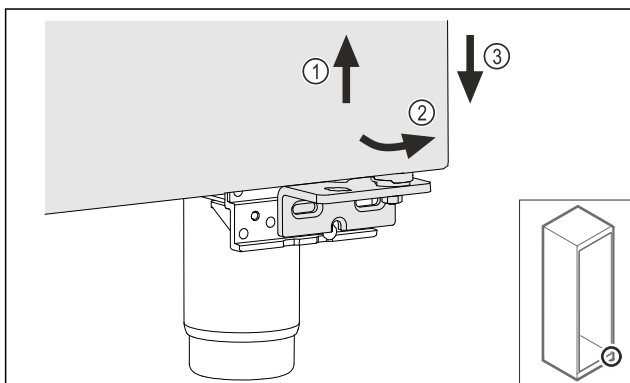


Fig. 16

- Løft døren en smule Fig. 16 (1), vip den fremad forinden Fig. 16 (2), og sænk den Fig. 16 (3).
- Læg døren på et blødt underlag.
- Opskummet dør er afmonteret.

4.11.5 Ombygning af nederste lukkesystem

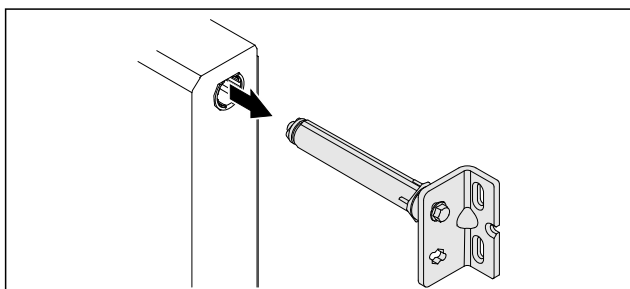


Fig. 17

- Tag det nederste hængselsbeslag af døren.

VIGTIGT

- Fare for personskader som følge af spændte fjedre!
- Dørlukkesystemet Fig. 18 (1) må ikke demonteres.

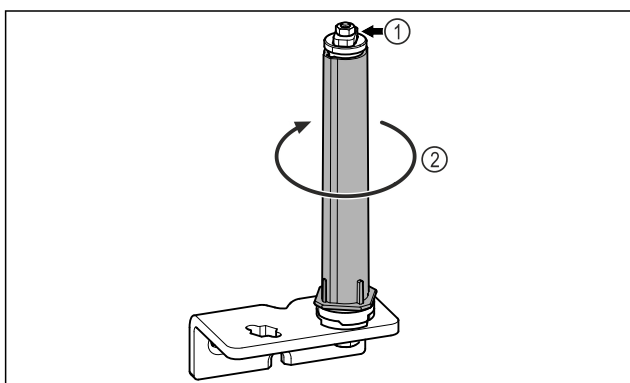


Fig. 18

- Drej lukkesystemet Fig. 18 (2), til det klikke.
- ▷ Forspænding af lukkesystem er løst.

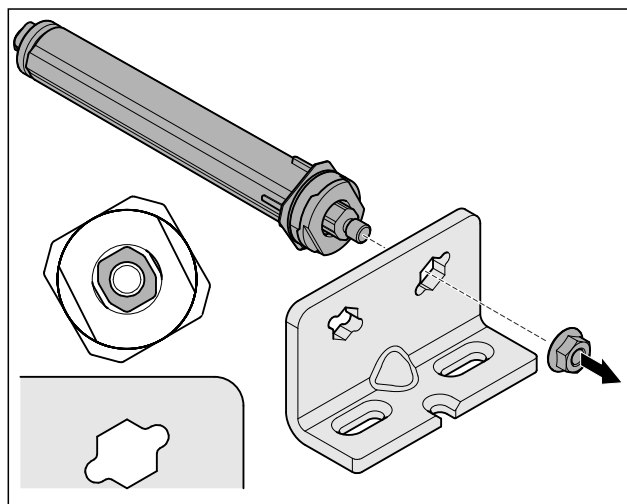


Fig. 19 Højreanslag

- Løsn møtrikken.

Bemærk

Forkert placering af højdeindstillingsskiverne. Det er ikke længere muligt at fastgøre møtrikken tilstrækkeligt.

- Skiven skal gå i indgreb på undersiden af lukkesystemet.

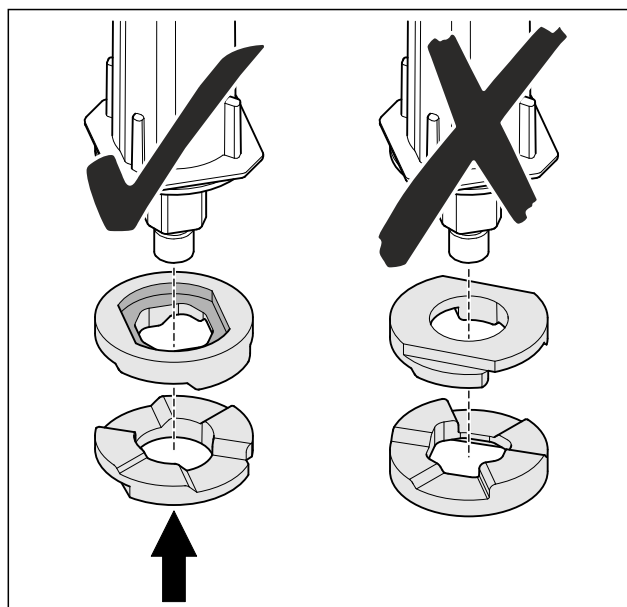


Fig. 20

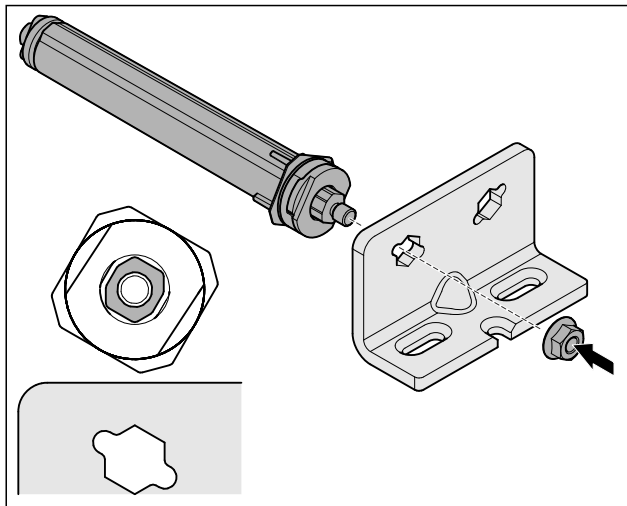


Fig. 21 Venstreanslag

- ▶ Flyt lukkesystemet, og skru det på. Vær opmærksom på, at lukkesystemet vender korrekt.
- ▷ Nederste lukkesystem er ombygget.

4.11.6 Ombygning af øverste lukkesystem

4.11.6 Ombygning af øverste lukkesystem (opskummet dør)

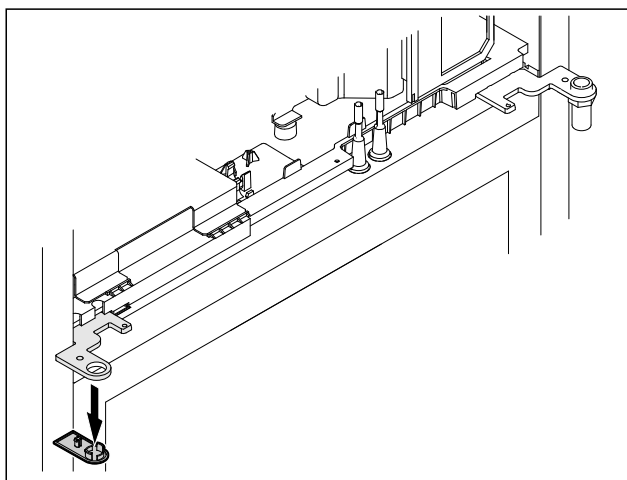


Fig. 22

- ▶ Fjern afdækningen.

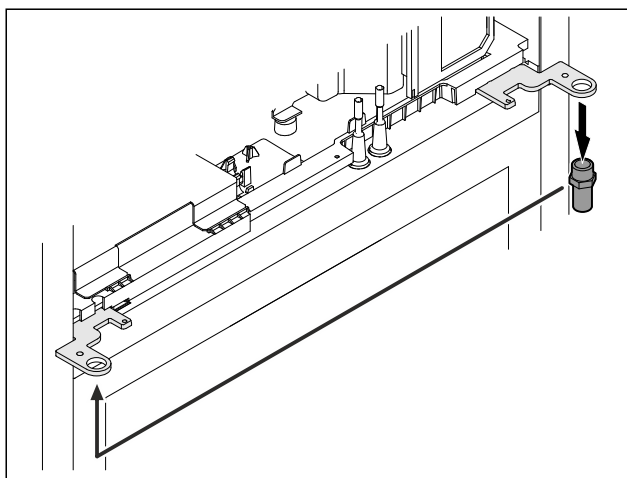


Fig. 23

- ▶ Flyt bolten i hængselsbeslaget.
- ▶ Spænd bolten med **et moment på 12 Nm**.

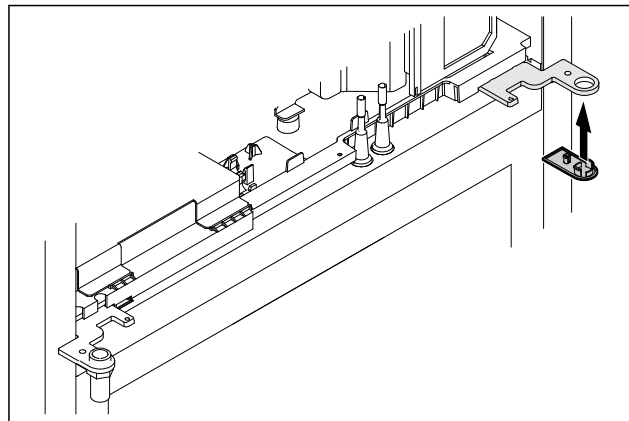


Fig. 24

- ▶ Påsæt afdækningen.
- ▷ Øverste lukkesystem er ombygget.

4.11.7 Flytning af lås

4.11.7 Flyt låsen (mekanisk lås)

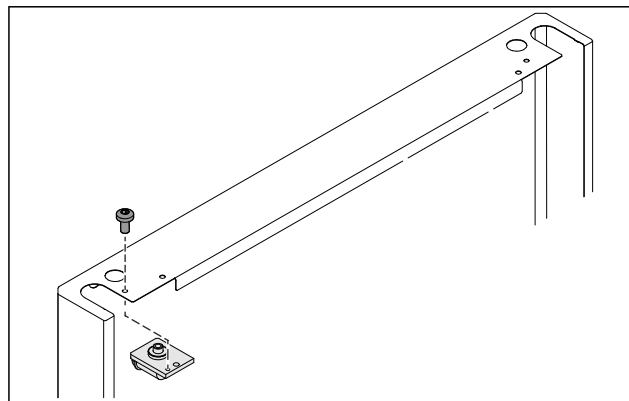


Fig. 25

- ▶ Fjern skruen, og træk låsen ud.

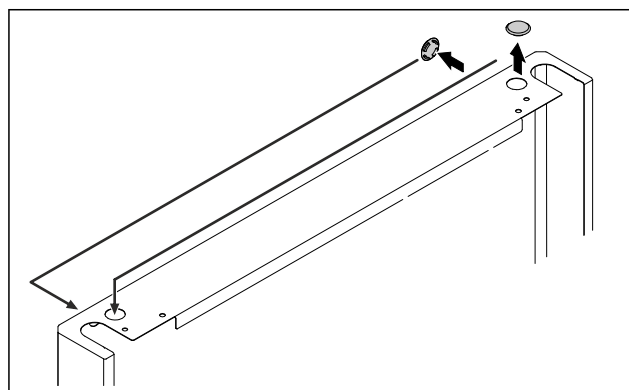


Fig. 26

- ▶ Flyt afdækningerne til den modsatte side.

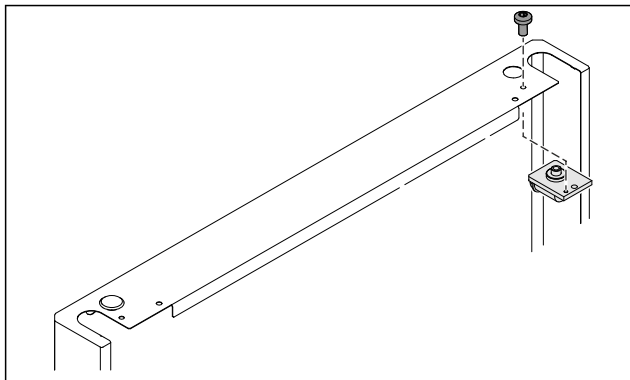


Fig. 27

- ▶ Sæt låsen i, og skru den fast.
- ▷ Mekanisk lås er flyttet.

4.11.8 Flyt lejubukken

4.11.8 Flyt lejubukken (justerbare fødder)

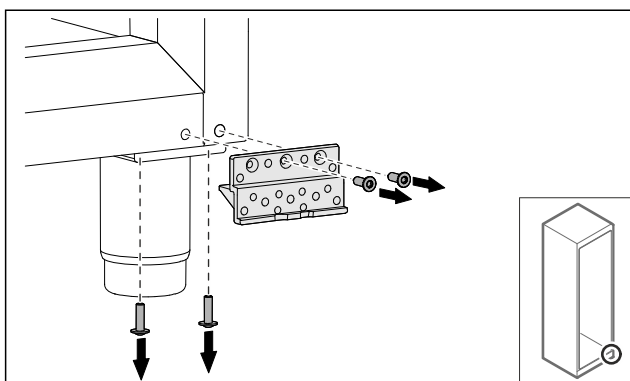


Fig. 28

- ▶ Fjern skruerne.

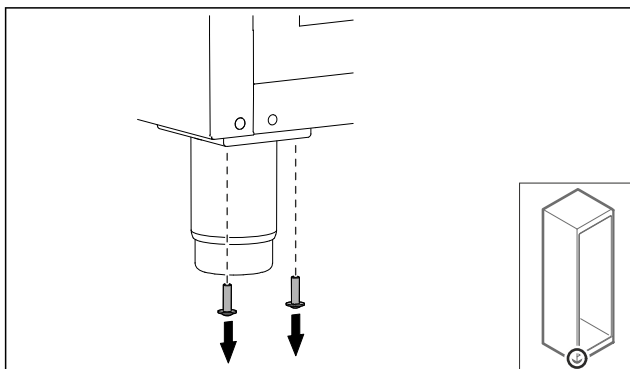


Fig. 29

- ▶ Fjern skruerne.

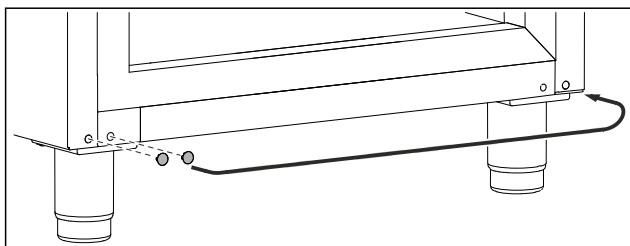


Fig. 30

- ▶ Tag afdækningerne af, og flyt dem.

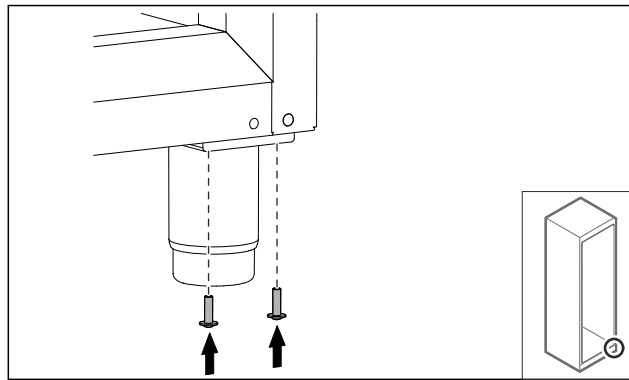


Fig. 31

- ▶ Skru skruerne på.

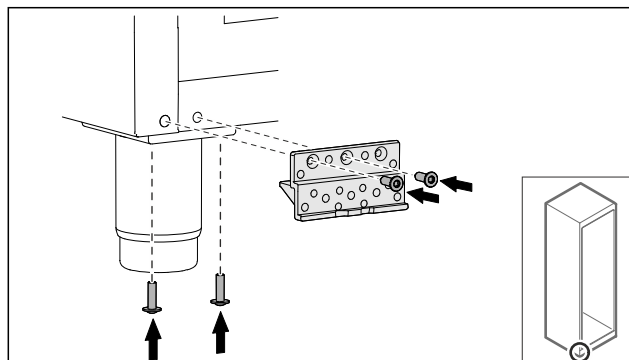


Fig. 32

- ▶ Skru hængselkonsollen på.
- ▷ Lejubuk er flyttet.

4.11.9 Ombygning af dør

4.11.9 Ombygning af dør (opskummet dør)

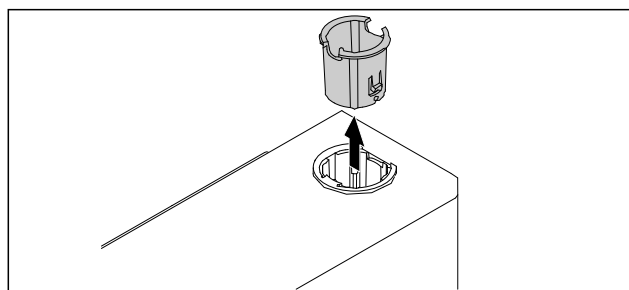


Fig. 33

- ▶ Træk hængselsbøsningen ud på den modsatte side.

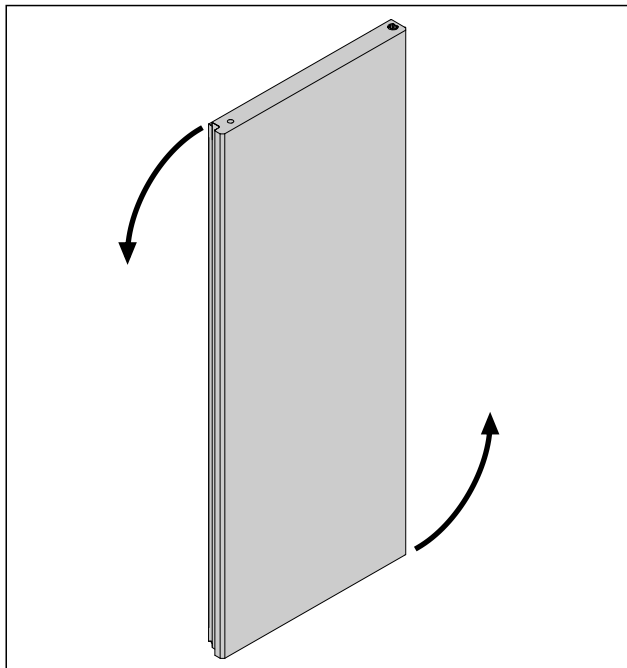


Fig. 34

- Drej døren 180°.

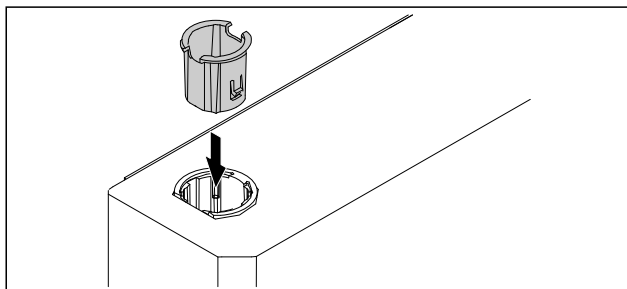


Fig. 35

- Indsæt hængselbøsningen foroven på hængselsiden (så den flade side vender udad).
- ▷ Opskummet dør er ombygget.

4.11.10 Montering af nederste lukkesystem

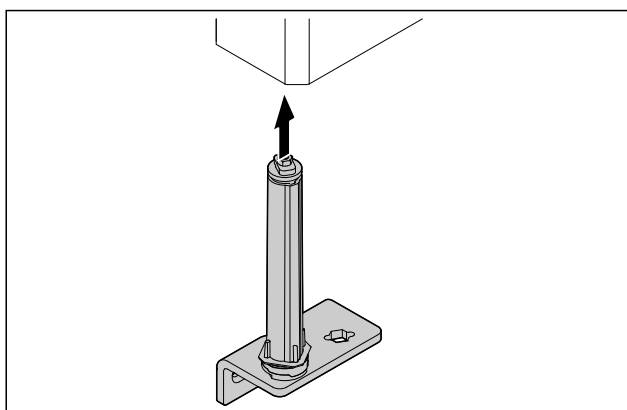


Fig. 36

- Skub lukkesystemet i døren.

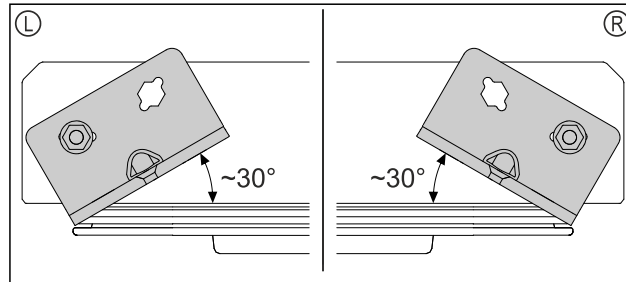


Fig. 37 Døren nedefra

- ▷ Lukkesystemets vending før montering til venstreanslag (L) eller højreanslag (R).

4.11.11 Montering af dør

4.11.11 Montering af dør (opskummet dør)

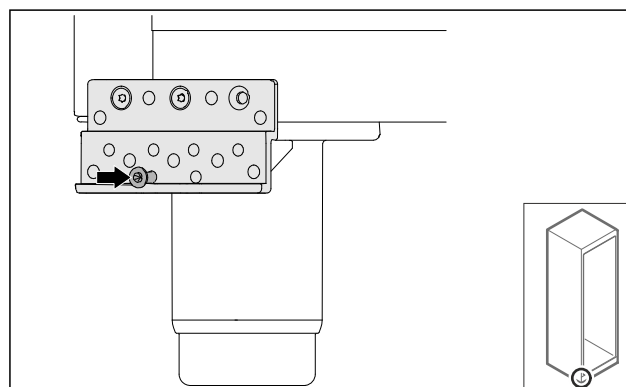


Fig. 38

- Spænd skruen let til.

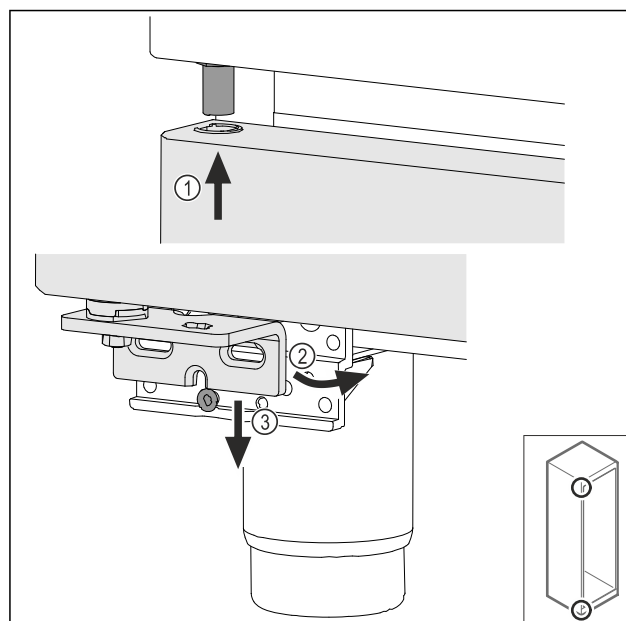


Fig. 39

- Indfør døren let på skrå foroven Fig. 39 (1), indjuster døren lige Fig. 39 (2), og påsæt den foruden på lejubuksskruen Fig. 39 (3).

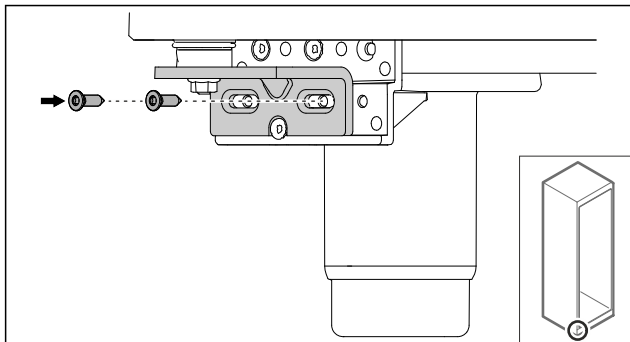


Fig. 40

- ▶ Skru døren på.
- ▷ Opskummet dør er monteret.

4.11.12 Lukning af aggregatafdækning

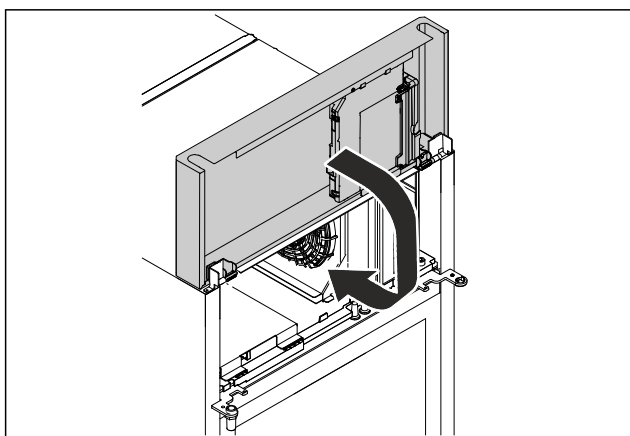


Fig. 41

- ▶ Luk aggregatafdækningen.

Bemærk

Klem ikke kablet sammen.

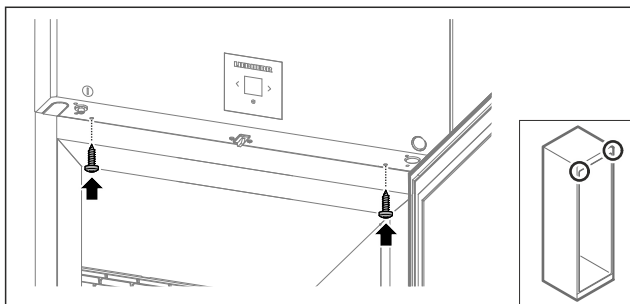


Fig. 42

- ▶ Skru aggregatafdækningen på.
- ▶ Luk døren.
- ▷ Døranslaget er skiftet.

4.12 Justering af dør

4.12.1 Vandret justering af dør

Hvis døren ikke er lige, kan du justere døren på den nederste hængselvinkel.

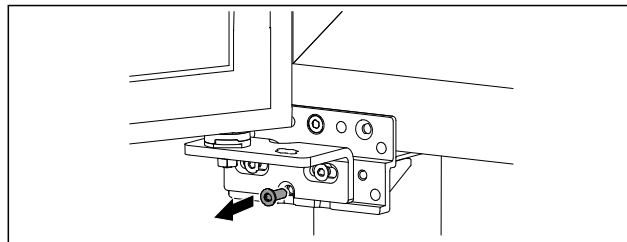


Fig. 43

- ▶ Fjern den midterste skrue på den nederste hængselvinkel.

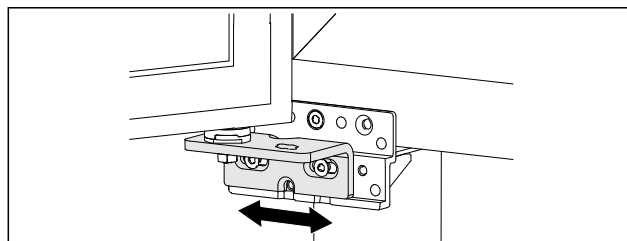


Fig. 44

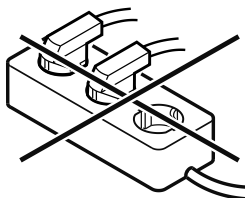
- ▶ Løsn begge skruer en smule, og forskyd døren med hængselvinklen mod højre eller venstre.
- ▶ Spænd skrueerne fast indtil anslag (den midterste skrue er ikke længere nødvendig).
- ▷ Døren er justeret, så den er lige.

4.13 Tilslutning af apparatet



ADVARSEL

- Brandfare som følge af ukorrekt tilslutning!
Forbrændinger.
Beskadigelser på apparatet.
- ▶ Anvend ikke forlængerledninger.
 - ▶ Anvend ikke strømskinner.



VIGTIGT

Fare for beskadigelse som følge af ukorrekt tilslutning!
Beskadigelser på apparatet.

- ▶ Tilslut ikke apparatet til vekselrettere, der ikke er tilsluttet til elnettet, som f.eks. solarstrømanlæg og benzengeneratore.

Bemærk

Benyt udelukkende den medfølgende nettilslutningsledning.

Kontrollér, at følgende forudsætninger er opfyldt:

- Apparatet anvendes kun med **vekselstrøm**.
- Den tilladte spænding og frekvens er angivet på typeskiltet. Typeskiltet position kan ses i kapitlet Oversigt over apparatet. (se 1.2 Oversigt over apparat og udstyr)
- Stikdåsen er jordet og sikret elektrisk i overensstemmelse med forskrifterne.
- Sikringens brydestrøm ligger mellem 10 A og 16 A.
- Stikdåsen skal være tilgængelig.
- ▶ Kontrollér den elektriske tilslutning.
- ▶ Sæt apparatstikket i på apparatets bagside. Sørg for, at det går rigtig i hak.
- ▶ Tilslut netstikket til spændingsforsyningen.

Opbevaring

▷ Visningen skifter til standby-symbolet.

4.14 Tilkobling af apparatet (første ibrugtagning)

Kontrollér, at følgende forudsætninger er opfyldt:

- Apparatet er opstillet og tilsluttet.
- Alt tape, klæbe- og beskyttelsesfolier samt transportsikringer i og på apparatet er fjernet.

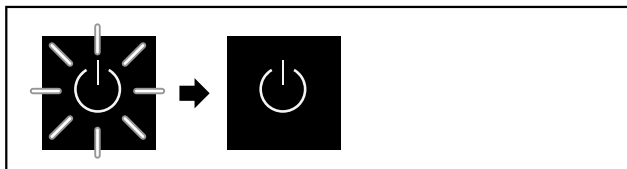


Fig. 45 Vejledende illustration

Standby-symbolet blinker, indtil startproceduren er afsluttet.

Displayet viser standby-symbolet.

Når apparatet leveres med fabriksindstillingen, skal man først vælge skærmsproget under ibrugtagningen.

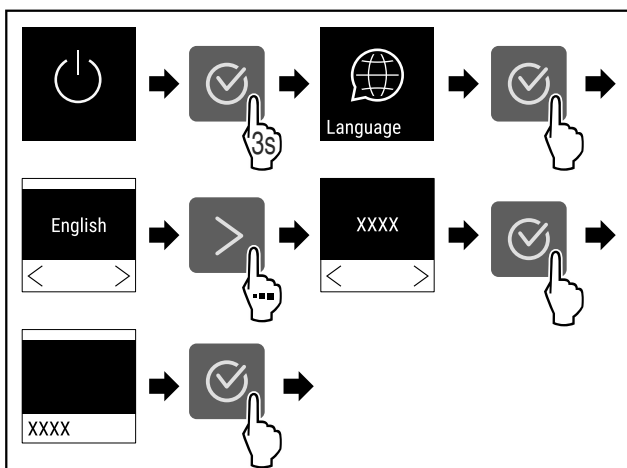


Fig. 46

► Udfør handlingerne som vist på illustrationen.

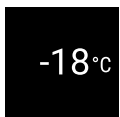


Fig. 47

- ▷ Apparatet er tilkoblet, så snart temperaturen vises på displayet.
- ▷ Temperaturindikatoren blinker, indtil den indstillede temperatur er nået.

4.15 Montering af udstyr

4.15.1 Montering af kantlister

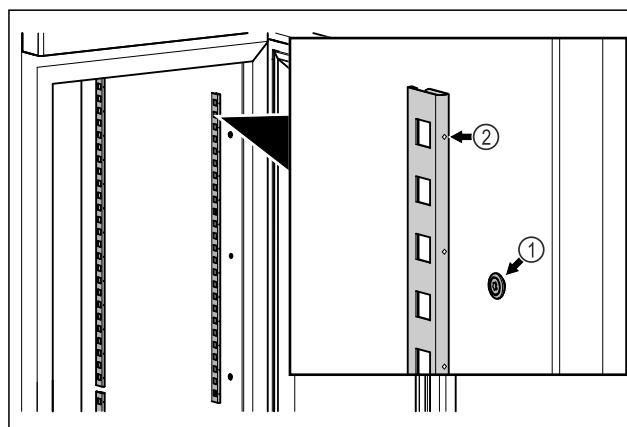


Fig. 48 Vejledende illustration

► Hægt glaslisterne Fig. 48 (1) fast i ophænget. Mærket Fig. 48 (2) skal pege fremad.

4.15.2 Montering af støtteskinne

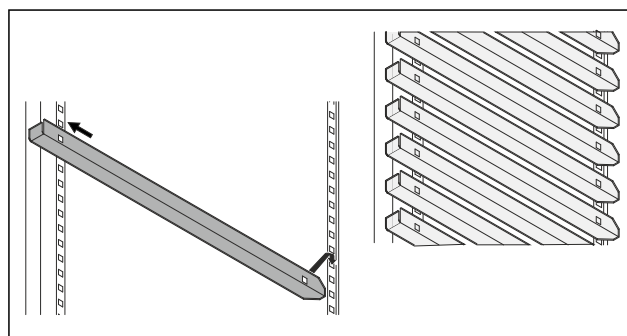


Fig. 49 Vejledende illustration

► Skyd støtteskinnen ind i den bageste kantliste, og fastgør den forrest.

5 Opbevaring

5.1 Henvisninger angående opbevaring

Bemærk

Hvis disse anvisninger ikke følges, kan det medføre, at fødevarer forråder.

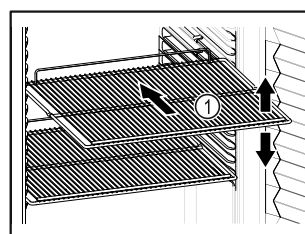


Fig. 50 Vejledende illustration

Overhold følgende under opbevaringen:

- Tilpas højden, når bæreristene Fig. 50 (1) kan flyttes.
- Overhold den maksimale belastning. (se 9.1 Tekniske data)
- Læg først i apparatet, når opbevaringstemperaturen er blevet nået (overholdelse af kølekæden).
- Kølevarer må ikke være i kontakt med bagvæggen.

- ❑ Kølevarer må ikke opbevares længere end det bageste anslag på hylderistene.
- ❑ Opbevar væsker i lukkede beholdere.
- ❑ Opbevar kølevarerne med afstand, så der er en god luftcirkulation.
- ❑ Kølevarerne må ikke overskride stempelmærket.



Dette er vigtigt for en problemfri luftcirkulation og en ensartet temperaturfordeling i hele det indvendige rum.

5.2 Opbevaringstider

Den minimumholdbarhedsdato, de er angivet på emballagen, gælder som din vejledende værdi for opbevaringstiden.

6 Betjening

6.1 Betjenings- og visningselementer

Displayet giver mulighed for et hurtigt overblik over apparatets aktuelle tilstand, temperaturindstillingen, funktionernes tilstand og indstillinger samt alarm- og fejlmeldinger.

Betjeningen foretages med navigationspilene og bekræftelsestastensymbol.

Det er muligt at aktivere eller deaktivere funktioner og ændre indstillingsværdier.

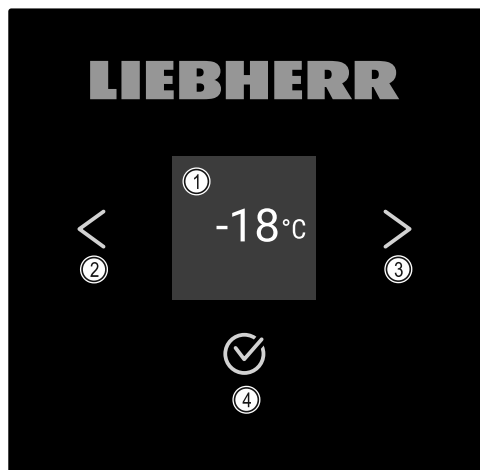


Fig. 51 Display

- (1) Statusvisning (2) Navigationspil tilbage (3) Navigationspil frem (4) Bekræft

6.1.1 Statusvisning

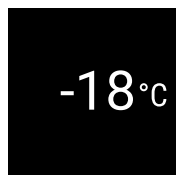


Fig. 52 Statusvisning med temperatur

Statusvisningen viser temperaturen og startvisningen. Herfra kan du foretage navigationen til funktionerne og indstillingerne. Statusvisningen kan vise forskellige displaysymboler.

6.1.2 Displaysymboler

Displaysymbolerne oplyser om apparatets aktuelle tilstand.

Symbol	Apparattilstand
	Standby Apparatet er slukket.
	Pulserende standby-symbol Apparatet starter op.
	Pulserende temperatur Måltemperaturen er ikke nået endnu. Apparatet køler til den indstillede temperatur.
	Temperaturvisning Apparatet viser den indstillede temperatur.
	Skiftende visning af temperatur/defrost-symbolet med hvid bjælke Apparatet er på manuel afrimning
	D i på displayet Apparatet er på DemoMode.
	Påmindelse om vedligeholdelse Det indstillede tidsinterval er udløbet.
	Fuld datahukommelse Datahukommelsen (999 timer) er fuld. De ældste data overskrives fra nu af.
	Blinkende symbol En fejl er endnu aktiv.
	Fejlsymbol Apparatet har fejltilstand.
	Hvid bjælke forned Undermenu
	Hvid bjælke foroven Forindstilling, aktiv indstilling eller aktiv værdi
	Tiltagende bjælke Tryk på knappen i 3 sekunder for at aktivere indstillingen.
	Aftagende bjælke Tryk på knappen i 3 sekunder for at deaktivere indstillingen.

Statusvisningens symboler

6.1.3 Akustiske signaler

Det lyder et signal i følgende situationer:

Betjening

- Når en funktion eller en værdi bekræftes.
- Når en funktion eller en værdi enten ikke kan aktiveres eller deaktiveres.
- Så snart der optræder en fejl.
- Ved en alarmmelding.

Alarmlydene kan tændes og slukkes i kundemenuen.

6.2 Apparatets funktioner

6.2.1 Bemærkninger om apparatets funktioner

Apparatets funktioner er fabriksindstillet for at sikre, at apparatet er fuldt funktionsdygtigt.

Før du ændrer, aktiverer eller deaktiverer apparatets funktioner, skal du kontrollere, at følgende forudsætninger er opfyldt:

- Du har læst og forstået beskrivelserne af, hvordan displayet fungerer.
- Du er blevet fortrolig med apparatets betjenings- og visningselementer. (se 6.1 Betjenings- og visningselementer)

6.2.2 Til- og frakobling af apparatet



Denne indstilling gør det muligt at til- og frakoble hele apparatet.

Tilkobling af apparatet

Uden aktiveret DemoMode:

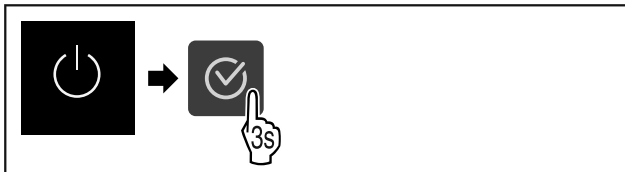


Fig. 53

- Udfør handlingerne som vist på illustrationen.

Med aktiveret DemoMode:

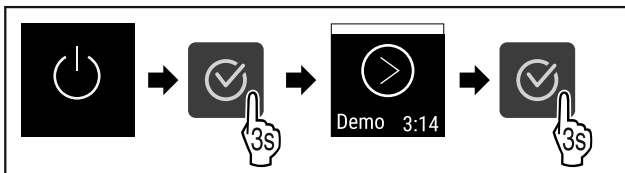


Fig. 54

- Udfør handlingerne som vist på illustrationen.

Bemærk

Deaktiver DemoMode før udløb af nedtællingen.



Fig. 55

- ▷ Temperaturvisningen vises på displayet.

Frakobling af apparatet

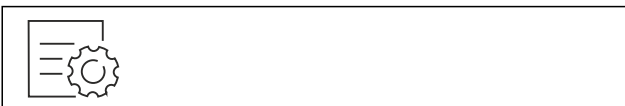


Fig. 56

- Tryk på navigationspilen, indtil den pågældende funktion vises.

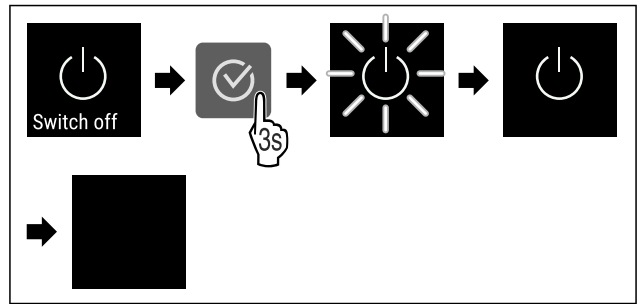


Fig. 57

- Udfør handlingerne som vist på illustrationen.
- ▷ Displayet viser standby-symbolet.
- ▷ Displayet slukkes efter cirka 10 minutter.

6.2.3 Temperatur



Temperaturen afhænger af følgende faktorer:

- hvor tit døren åbnes
- hvor lang tid døren er åben
- rumtemperaturen på opstillingsstedet
- frysevarernes art, temperatur og mængde

Bemærk

I enkelte områder af det indvendige rum kan lufttemperaturen afvige fra temperaturvisningen.

Frysevarerne holder sig længere ved den rigtige temperatur. Dermed kan man undgå madspild.

Indstilling af temperatur

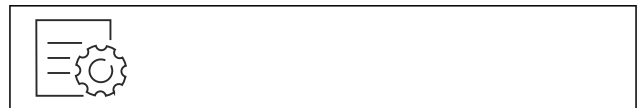


Fig. 58

- Tryk på navigationspilen, indtil den pågældende funktion vises.

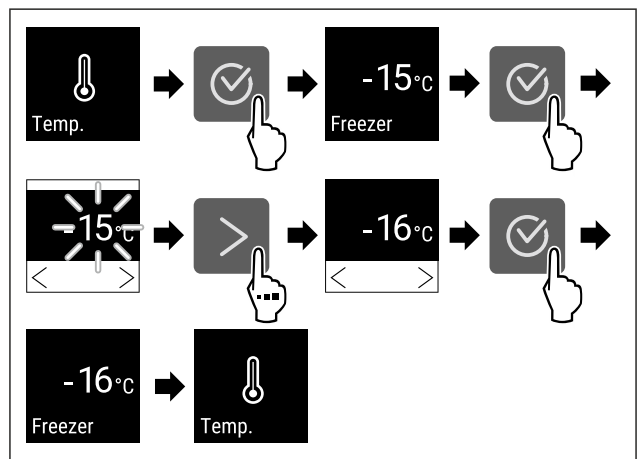


Fig. 59 Temperaturskift fra -15 °C til -16 °C

- Udfør handlingerne som vist på illustrationen.
- ▷ Temperaturen er indstillet.

6.2.4 Temperaturregistrering



Apparatet viser det indvendige rums minimale og maksimale temperaturer. Registreringen af dem starter automatisk med et interval på et minut, når der tændes for apparatet. Efter udløbet af 999 timer (ca. 40 dage) vises der en henvisning

til det fulde datalager. Så skal temperaturregistreringen nulstilles.

Bemærk

Det anbefales at nulstille temperaturregistreringen én gang ved ibrugtagningen af apparatet, **når den indstillede temperatur nås**. På den måde giver den viste værdi for den maksimale temperatur mening.

Visning af temperaturregistrering

Temperaturregistreringen viser registreringstiden og de minimale og maksimale temperaturer, der er målt inden for denne tid.

min.	-25 °C
max.	-20 °C
Recording:	65 h
Freezer	

Fig. 60

- ▶ Tryk på navigationspilen, indtil de pågældende funktioner vises.
- ▷ Statusskærmen med temperaturregistreringerne vises.

Nulstilling af temperaturregistrering

De viste minimale og maksimale temperaturer kan til enhver tid nulstilles. Så slettes de viste værdier, og registreringsintervallet genstartes.

- ▶ Tryk på navigationspilen, indtil den pågældende funktion vises.

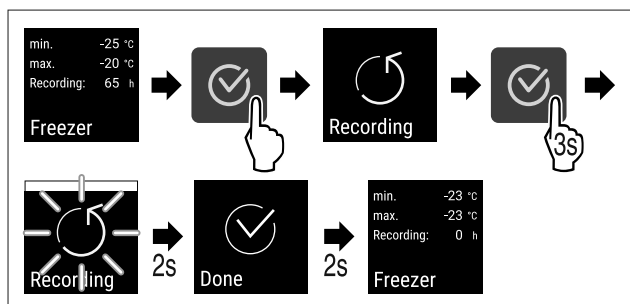


Fig. 61

- ▶ Udfør handlingstrinene iht. illustrationen.
- ▷ Temperaturregistreringen er nulstillet.
- ▷ Registreringsintervallet starter igen.

6.2.5 SuperFrost



Med denne funktion skifter du til den højeste fryseffekt. På den måde opnår du lavere frysetemperaturer.

Anvendelse:

- Hurtig frysning af friske fødevarer helt igennem. Det sikrer, at fødevarernes næringsværdi, udseende og smag bevares.
- Øg kuldereserverne i anbragte frostvarer, inden skabet afrimes.

SuperFrost afbrydes automatisk i mellem 8 og 65 timer afhængigt af mængden af anbragte fødevarer.

Aktivering af SuperFrost



Fig. 62

- ▶ Tryk på navigationspilen, indtil den pågældende funktion vises.

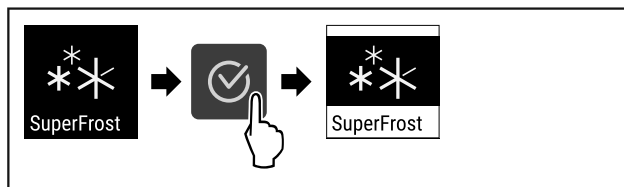


Fig. 63

- ▶ Udfør handlingerne som vist på illustrationen.
- ▷ SuperFrost er aktiveret.

Deaktivering af SuperFrost



Fig. 64

- ▶ Tryk på navigationspilen, indtil den pågældende funktion vises.

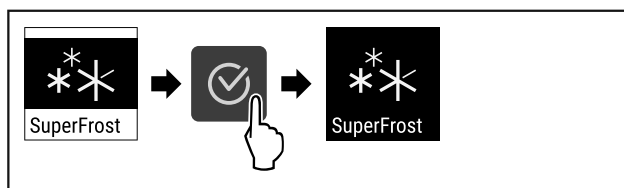


Fig. 65

- ▶ Udfør handlingerne som vist på illustrationen.
- ▷ SuperFrost er deaktiveret.

6.2.6 Displaylås



Denne indstilling undgår, at man betjener apparatet ved en fejl.

Anvendelse:

- Undgåelse af utilsigtet ændring af indstillinger og funktioner.
- Undgåelse af utilsigtet slukning af apparatet.
- Undgåelse af utilsigtet temperaturindstilling.

Aktivering af displaylås



Fig. 66

- ▶ Tryk på navigationspilen, indtil den pågældende funktion vises.

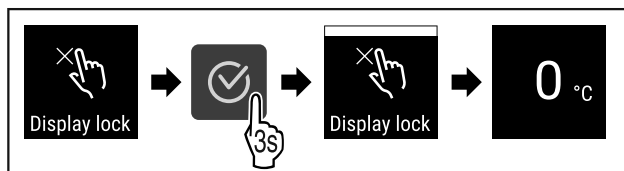


Fig. 67

- ▶ Udfør handlingerne som vist på illustrationen.
- ▷ Displaylåsen er aktiveret.
- ▷ Statusvisningen vises.

Betjening

Deaktivering af displaylås

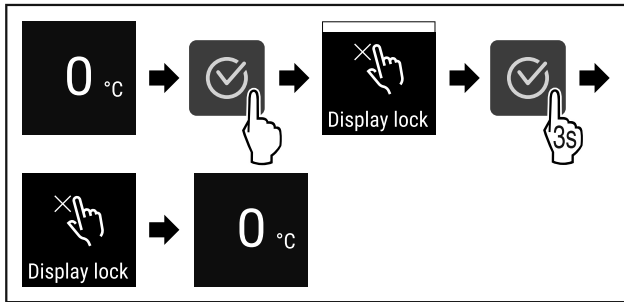


Fig. 68

- ▶ Udfør handlingerne som vist på illustrationen.
- ▷ Displaylåsen er deaktiveret.
- ▷ Statusvisningen vises.

6.2.7 Påmindelse om vedligeholdelsesinterval



Indstilling af tiden, indtil der mindes om vedligeholdelsen.

Følgende værdier kan indstilles:

- 7 dage
- 14 dage
- 30 dage
- 60 dage
- 90 dage
- 180 dage
- 360 dage
- 720 dage
- 1080 dage
- Fra

Indstilling af påmindelse om vedligeholdelsesinterval

Følgende handlingstrin beskriver, hvordan tiden indtil vedligeholdelsen indstilles.



Fig. 69

- ▶ Tryk på navigationspilen, indtil den pågældende funktion vises.

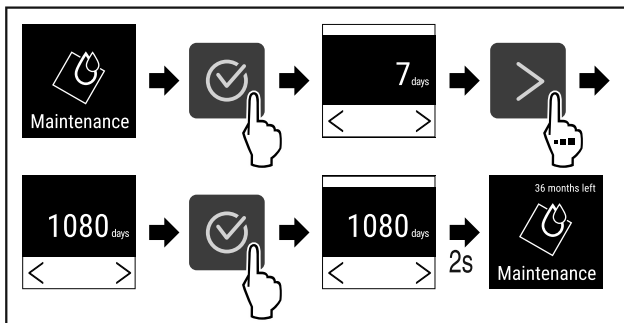


Fig. 70

- ▶ Udfør handlingerne som vist på illustrationen.
- ▷ Tiden, indtil der mindes om vedligeholdelsen, er indstillet.
- ▷ Den resterende tid vises.

6.2.8 Sprog

Med denne indstilling indstiller man displaysproget.

Indstilling af sprog



Fig. 71

- ▶ Tryk på navigationspilen, indtil den pågældende funktion vises.

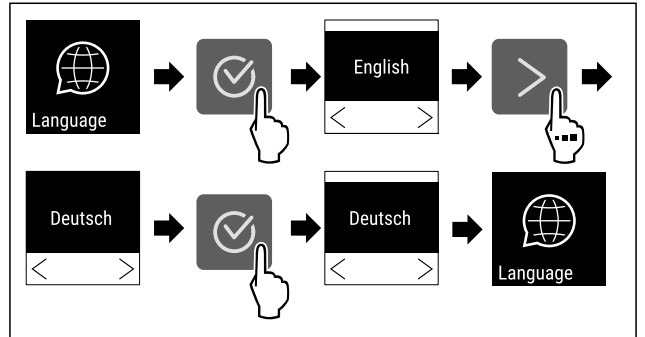


Fig. 72

- ▶ Udfør handlingerne som vist på illustrationen.
- ▷ Det valgte sprog er indstillet.

6.2.9 Temperaturenhed

Denne indstilling giver dig mulighed for at skifter temperaturenheden fra grader celsius til grader fahrenheit og omvendt.

Indstilling af temperaturenhed

Eksemplet viser, hvordan du skifter temperaturenheden fra grader celsius til grader fahrenheit.



Fig. 73

- ▶ Tryk på navigationspilen, indtil den pågældende funktion vises.

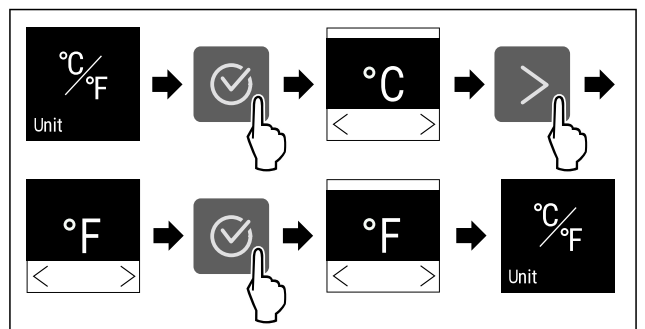


Fig. 74

- ▶ Udfør handlingerne som vist på illustrationen.
- ▷ Temperaturenheden fahrenheit er indstillet.

6.2.10 Display-lysstyrke

Denne indstilling gør det muligt at indstille displayets lysstyrke trinvis.

Følgende indstillingstrin kan indstilles:

- 40 %
- 60 %

- 80 %
- 100 % (forindstilling)

Indstilling af display-lysstyrke

Følgende handlingstrin beskriver, hvordan du reducerer displayets lysstyrke fra f.eks. 100 % til 40 %.

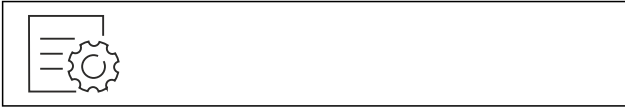


Fig. 75

- ▶ Tryk på navigationspilen, indtil den pågældende funktion vises.

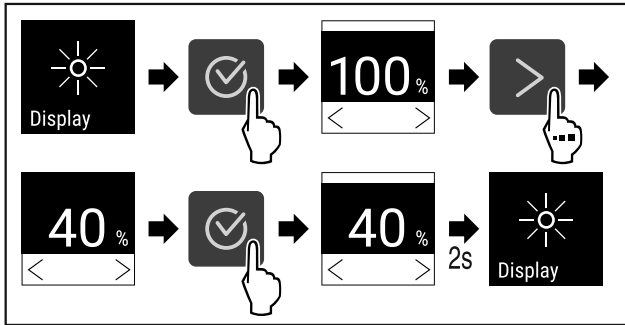


Fig. 76

- ▶ Udfør handlingerne som vist på illustrationen.
- ▷ Displayets lysstyrke er ændret tilsvarende.



6.2.11 WLAN-forbindelse

Bemærk

Liebherr SmartMonitoring Dashboard fås ikke i alle lande. Kontrollér tilgængeligheden med QR-koden ved at indtaste din model.

Bemærk

Brugen af Liebherr SmartMonitoring Dashboard på <https://smartmonitoring.liebherr.com> forudsætter et installeret SmartModule og en erhvervs-mæssig MyLiebherr-konto. Du kan logge dig direkte på under online-ibrugtagningen med dine login-data eller registrere dig på ny og oprette en firmakonto.

Denne indstilling opretter en trådløs forbindelse mellem apparatet og internettet. Forbindelsen styres via SmartModule. Apparatet kan integreres via den browserbaserede [Liebherr SmartMonitoring Dashboard](#) og anvendes via udvidede optioner og individuelle muligheder til styring, administration og overvågning.

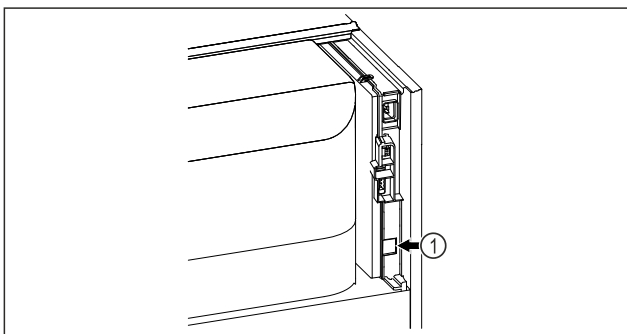


Fig. 77

Kontrollér, at følgende forudsætninger er opfyldt:

- ☐ SmartModule Fig. 77 (1) er indsat.

Etablering af forbindelse

Ibrugtagningen og indstillingen af dit SmartModule foretages online via [Liebherr SmartMonitoring Dashboard](#) på en slutenhed med internetforbindelse.



Fig. 78

- ▶ Åbn [Liebherr SmartMonitoring Dashboard](#) (se Fig. 78).
- På køle-/fryseapparatet:



Fig. 79

- ▶ Tryk på navigationspilen, indtil den pågældende funktion vises.

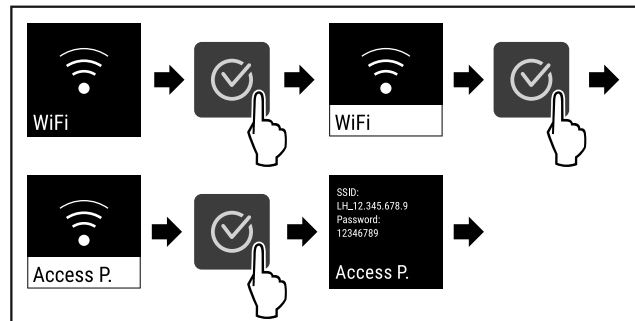


Fig. 80

- ▶ Udfør handlingerne som vist på illustrationen.
- ▶ Fortsæt indstillingsprocessen på din slutenhed med internetforbindelse: [Liebherr SmartMonitoring Dashboard](#)

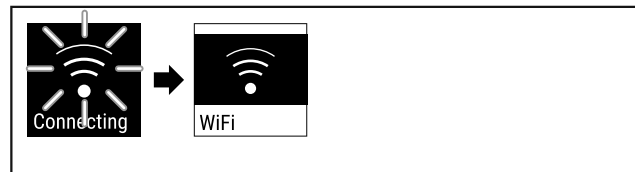


Fig. 81

- ▶ Forbindelsen etableres.
- ▷ WiFi connecting vises. Symbolet pulserer.
- ▶ Følg anvisningerne på [Liebherr SmartMonitoring Dashboard](#).
- ▷ Forbindelsen er etableret.

Afbrydelse af forbindelsen



Fig. 82

- ▶ Tryk på navigationspilen, indtil den pågældende funktion vises.

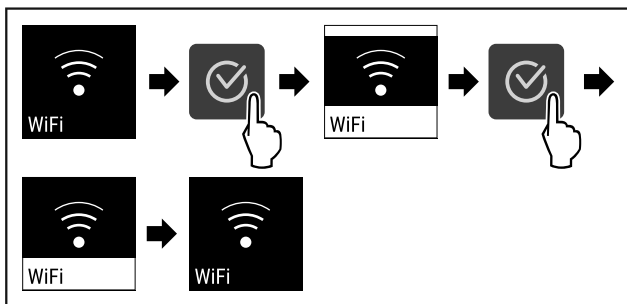


Fig. 83

- ▶ Udfør handlingerne som vist på illustrationen.
- ▷ Forbindelsen er afbrudt.

Nulstilling af forbindelsen

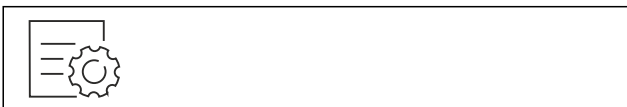


Fig. 84

- ▶ Tryk på navigationspilen, indtil den pågældende funktion vises.

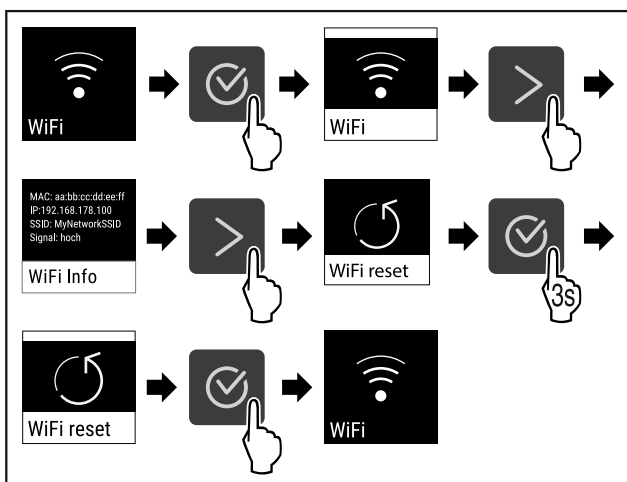


Fig. 85

- ▶ Udfør handlingerne som vist på illustrationen.
- ▷ WiFi-indstillingerne er stillet tilbage på leveringstilstanden.



6.2.12 LAN-tilslutning

Bemærk

Liebherr SmartMonitoring Dashboard fås ikke i alle lande. Kontrollér tilgængeligheden med QR-koden ved at indtaste din model.

Bemærk

Brugen af Liebherr SmartMonitoring Dashboard på <https://smartmonitoring.liebherr.com> forudsætter et installeret SmartModule og en erhvervsmæssig MyLiebherr-konto. Du kan logge dig direkte på under online-ibrugtagningen med dine login-data eller registrere dig på ny og oprette en firmakonto.

Denne indstilling opretter en kabelført tilslutning mellem apparatet og internettet. Forbindelsen styres via SmartModule. Apparatet kan integreres via den browserbaserede [Liebherr SmartMonitoring Dashboard](https://smartmonitoring.liebherr.com) og anvendes via udvidede optioner og individuelle muligheder til styring, administration og overvågning.

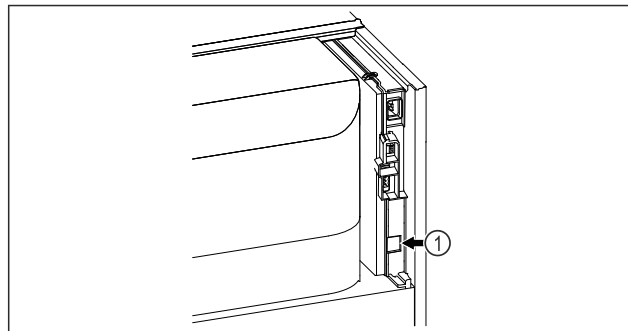


Fig. 86

Kontrollér, at følgende forudsætninger er opfyldt:

- SmartModule Fig. 86 (1) er indsat.
- Der er tilsluttet et netværkskabel.

Etablering af forbindelse

Ibrugtagningen og indstillingen af dit SmartModule foretages online via [Liebherr SmartMonitoring Dashboard](https://smartmonitoring.liebherr.com) på en slutenhed med internetforbindelse.



Fig. 87

- ▶ Åbn [Liebherr SmartMonitoring Dashboard](https://smartmonitoring.liebherr.com) (se Fig. 87).
- På køle-/fryseapparatet:



Fig. 88

- ▶ Tryk på navigationspilen, indtil den pågældende funktion vises.

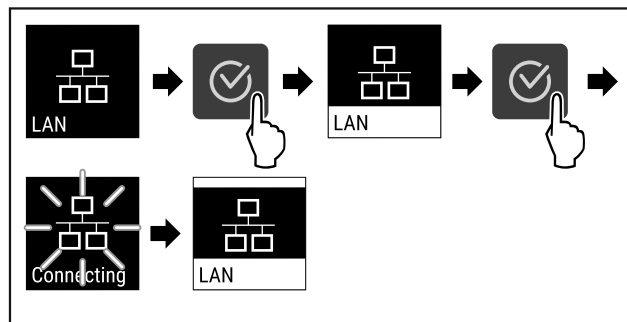


Fig. 89

- ▶ Udfør handlingerne som vist på illustrationen.
- ▷ Forbindelsen etableres: LAN connecting vises. Symbolet pulserer.
- ▶ Følg anvisningerne på [Liebherr SmartMonitoring Dashboard](https://smartmonitoring.liebherr.com).
- ▷ Forbindelsen er etableret.

Afbrydelse af forbindelsen



Fig. 90

- ▶ Tryk på navigationspilen, indtil den pågældende funktion vises.

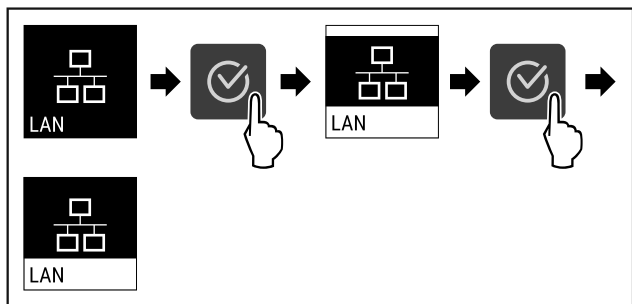


Fig. 91

- ▶ Udfør handlingerne som vist på illustrationen.
- ▷ Forbindelsen er afbrudt.



6.2.13 Info

Denne visning viser apparatets model, serienummer og servicenummer.

Visning af Info

- ▶ Tryk på navigationspilen, indtil den pågældende funktion vises.

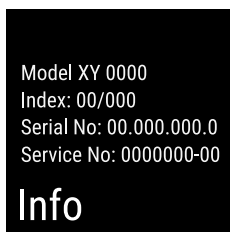


Fig. 92

- ▷ Apparatinformationerne vises.



6.2.14 Driftstimer

Denne visning viser apparatets driftstimer.

Visning af driftstimer

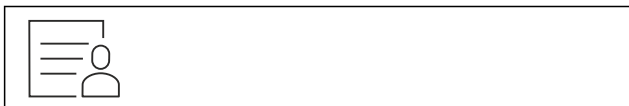


Fig. 93

- ▶ Tryk gentagne gange på navigationspilen, til den pågældende funktion vises.

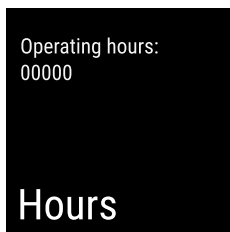


Fig. 94

- ▷ Driftstimerne vises.



6.2.15 Software

Denne visning viser apparatets softwareversion.

Visning af softwareversion



Fig. 95

- ▶ Tryk på navigationspilen, indtil den pågældende funktion vises.

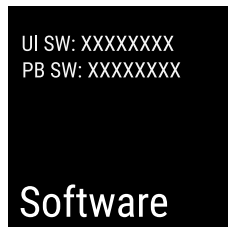


Fig. 96

- ▷ Softwareversionen vises.



6.2.16 Afrimning

Apparatet afrimes automatisk i normal drift.

Anvendelse:

- Hvis der opstår en kraftigere dannelse af is i det indvendige rum, kan den automatiske afrimningsfunktion startes manuelt.

Manuel start af automatisk afrimning

- ▶ Tryk på navigationspilen, indtil den pågældende funktion vises.

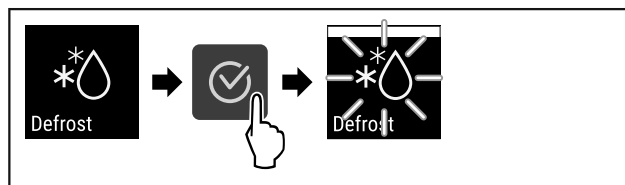


Fig. 97

- ▶ Udfør handlingerne som vist på illustrationen.
- ▷ Den automatiske afrimning er startet. Efter afsluttet afrimning skifter apparatet automatisk tilbage til normal drift.

Bemærk

Hvis der stadig er is indvendigt i apparatet, efter at den automatiske afrimning er startet flere gange, skal apparatet afrimes manuelt. (se 8.1 Afrimning af apparatet)

Afbrydelse af manuelt startet afrimning

- ▶ Tryk på navigationspilen, indtil den pågældende funktion vises.

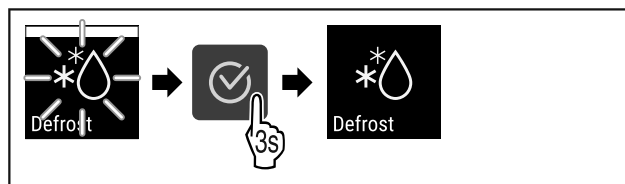


Fig. 98

- ▶ Udfør handlingerne som vist på illustrationen.
- ▷ Den manuelt startede afrimning er afbrudt. Apparatet skifter automatisk tilbage til normal drift.



6.2.17 Døralarm

Indstilling af den tid, efter hvilken døralarmen lyder ved åbnet dør.

Følgende værdier kan indstilles:

- 15 sekunder
- 30 sekunder
- 60 sekunder
- 90 sekunder
- 120 sekunder
- 150 sekunder
- 180 sekunder
- Fra

Indstilling af døralarmen

Følgende handlingstrin beskriver, hvordan du indstiller tiden, indtil døralarmen lyder.

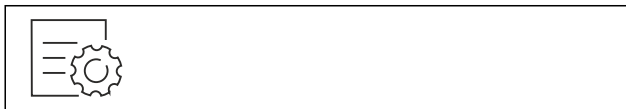


Fig. 99

- ▶ Tryk på navigationspilen, indtil den pågældende funktion vises.

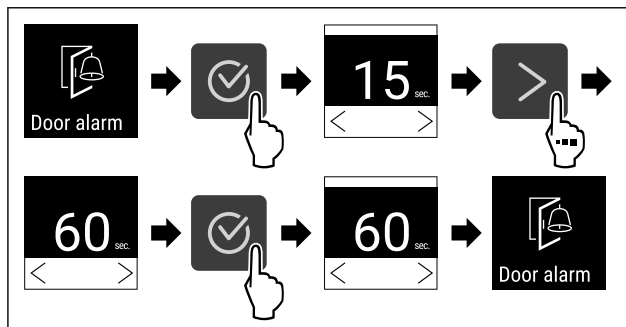


Fig. 100

- ▶ Udfør handlingerne som vist på illustrationen.
- ▷ Døralarmen er indstillet.

Deaktivering af døralarm

Følgende handlingstrin beskriver, hvordan du deaktiverer døralarmen.



Fig. 101

- ▶ Tryk på navigationspilen, indtil den pågældende funktion vises.

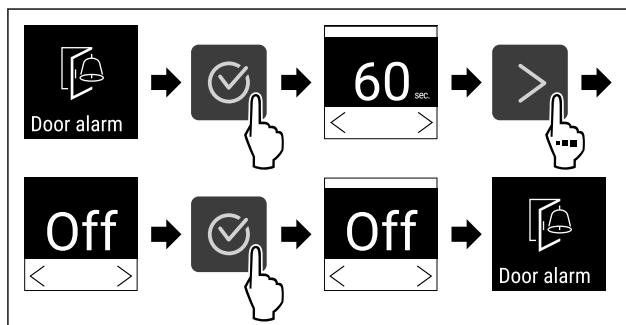


Fig. 102

- ▶ Udfør handlingerne som vist på illustrationen.

- ▷ Døralarmen er deaktiveret.



6.2.18 Demotilstand

Demotilstanden er en særlig funktion for forhandlere, der ønsker at demonstrere apparatets funktioner. Hvis du aktiverer demotilstanden, deaktiveres alle køletekniske funktioner.

Hvis du tænder for apparatet, og der vises et "D" i statusvisningen, er demotilstanden allerede aktiveret.

Hvis du aktiverer demotilstanden og derefter deaktiverer den igen, nulstilles apparatet til fabriksindstillingerne. (se 6.2.19 Fabriksnulstilling)

Aktivering af demotilstand



Fig. 103

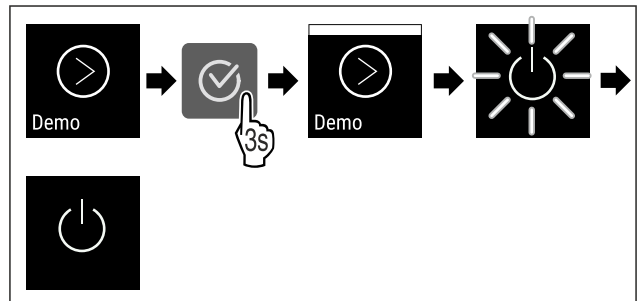


Fig. 104

- ▶ Udfør handlingerne som vist på illustrationen.
- ▷ Demotilstand er aktiveret.
- ▷ Apparatet er slukket.
- ▶ Tænd for apparatet. (se 4.14 Tilkobling af apparatet (første ibrugtagning))
- ▷ "D" vises i statusvisningen.

Deaktivering af demotilstand



Fig. 105

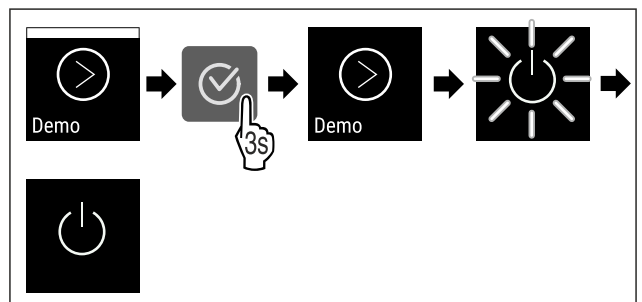


Fig. 106

- ▶ Udfør handlingerne som vist på illustrationen.
- ▷ Demotilstand er deaktiveret.
- ▷ Apparatet er slukket.
- ▶ Tænd for apparatet. (se 4.14 Tilkobling af apparatet (første ibrugtagning))
- ▷ Apparatet nulstilles til fabriksindstillingerne.

6.2.19 Fabriksnulstilling



Denne funktion gør det muligt at stille apparatet tilbage på fabriksindstillingerne. Alle tidligere udførte indstillinger stilles tilbage på deres oprindelige værdier.

Udførelse af fabriksnulstilling

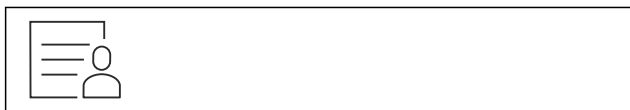


Fig. 107

- ▶ Tryk på navigationspilen, indtil den pågældende funktion vises.

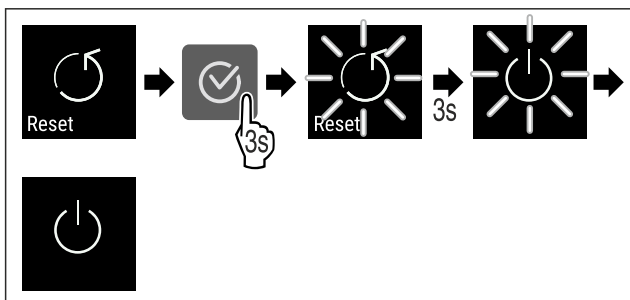


Fig. 108

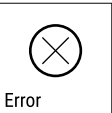



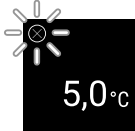




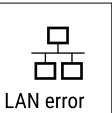

- ▶ Udfør handlingerne som vist på illustrationen.
- ▷ Fabriksnulstillingen er udført.
- ▷ Apparatet er slukket.
- ▶ Genstart apparatet. (se 4.14 Tilkobling af apparatet (første ibrugtagning))

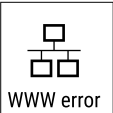

6.3 Meldinger

6.3.1 Advarsler

Advarsler gengives med et akustisk signal og et symbol på displayet. Signaltonen bliver højere, indtil meldingen kvitteres.





Melding	Årsag	Afhjælpning
<p>Door open</p> <p>Dør åben</p>	<p>Meldingen vises, når døren har været åbnet i for lang tid.</p>	<ul style="list-style-type: none"> ▶ Luk døren. <ul style="list-style-type: none"> ▶ Tryk på bekræftelsesknappen. ▶ Alarmen afsluttes. <p>Bemærk</p> <p>Det er muligt at indstille, hvor lang tid der skal gå, før meldingen vises (se 6.2.17 Døralarm).</p>
<p>Temperature</p> <p>Temperaturalarm</p>	<p>Meldingen vises, når temperaturen ikke svarer til den indstillede temperatur. Årsagen til temperaturforskellen kan være:</p> <ul style="list-style-type: none"> - Det blev lagt varme kølevarer i. - Ved omsortering og udtagning af fødevarer er der strømmet for meget varm luft ind udefra. - Strømmen har været afbrudt i længere tid. 	<ul style="list-style-type: none"> ▶ Tryk på bekræftelsesknappen. ▶ Den varmeste temperatur vises. <ul style="list-style-type: none"> ▶ Tryk på bekræftelsesknappen. ▶ Den aktuelle temperatur blinker, og visningen skifter med temperaturalarm-symbolet, indtil den indstillede temperatur er nået. ▶ Kontrollér kølevarernes kvalitet.

Melding	Årsag	Afhjælpning
 <p>Error</p> <p>Fejl</p>	<p>Apparatet er defekt, der findes en apparatfejl, eller en komponent i apparatet har en fejl.</p>	<ul style="list-style-type: none"> ▶ Flyt kølevarerne til et andet sted.  <ul style="list-style-type: none"> ▶ Tryk på bekræftelsesknappen.  <ul style="list-style-type: none"> ▶ Der vises en fejlkode.  <ul style="list-style-type: none"> ▶ Tryk på bekræftelsesknappen. ▶ Der kan findes andre fejlkode, såfremt de findes. <p>eller</p> <ul style="list-style-type: none"> ▶ Statusskærmen med blinkende fejl-  <p>symbol vises</p> <ul style="list-style-type: none"> ▶ Ved at trykke på navigationsknapperne bliver fejlkoden/-erne vist igen. ▶ Notér fejlkoden/fejlkoderne, og kontakt kundeservice.
 <p>WiFi error</p> <p>WLAN-fejl</p>	<p>WLAN-forbindelsen af afbrudt.</p>	<ul style="list-style-type: none"> ▶ Kontrollér forbindelsen.  <ul style="list-style-type: none"> ▶ Tryk på bekræftelsesknappen. ▶ Alarmen afsluttes.
 <p>WWW error</p> <p>WWW-fejl WLAN</p>	<p>Meldingen vises, når der ikke er nogen forbindelse via WLAN.</p>	<ul style="list-style-type: none"> ▶ Kontrollér forbindelsen.  <ul style="list-style-type: none"> ▶ Tryk på bekræftelsesknappen. ▶ Alarmen afsluttes.
 <p>LAN error</p> <p>LAN-fejl</p>	<p>LAN-forbindelsen af afbrudt.</p>	<ul style="list-style-type: none"> ▶ Kontrollér forbindelsen af netværkskablet.  <ul style="list-style-type: none"> ▶ Tryk på bekræftelsesknappen. ▶ Alarmen afsluttes.

 <p>WWW error</p> <p>WWW-fejl LAN</p>	<p>Meldingen vises, når der ikke er nogen forbindelse via LAN.</p>	<ul style="list-style-type: none"> ▶ Kontrollér forbindelsen.  <ul style="list-style-type: none"> ▶ Tryk på bekræftelsesknappen. ▶ Alarmen afsluttes.
--	--	---

6.3.2 Påmindelser

Der vises påmindelser, når der opfordres til at gøre noget. De gengives med et akustisk signal og et symbol på displayet. Kvitter meldingen ved at trykke på bekræftelsesknappen.

Melding	Årsag	Afhjælpning
 <p>Maintenance</p> <p>Påmindelse om vedligeholdelse</p>	<p>Meldingen vises, når timeren for det indstillede vedligeholdelsesinterval er udløbet.</p>	 <ul style="list-style-type: none"> ▶ Tryk på bekræftelsesknappen. ▶ Alarmen afsluttes. <p>Bemærk Vedligeholdelsesintervallet kan indstilles (se 6.2.7 Påmindelse om vedligeholdelsesinterval).</p>
 <p>Recording</p> <p>Påmindelse om hukommelse</p>	<p>Meldingen vises, når temperaturoptegnelsernes hukommelse (999 timer) er fuld.</p>	 <ul style="list-style-type: none"> ▶ Tryk på bekræftelsesknappen. ▶ Alarmen afsluttes. ▶ De ældste data overskrives. <p>Bemærk Temperaturoptegnelsen kan nulstilles (se 6.2.4 Temperaturregistrering).</p>

7 Udstyr

7.1 Sikkerhedslås

Låsen i apparatets dør er udstyret med en sikkerhedsmekanisme.

7.1.1 Låsning af apparatet

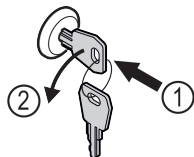


Fig. 109

- ▶ Sæt nøglen i.
- ▶ Drej nøglen 90° mod uret.
- ▷ Apparatet er låst.

7.1.2 Oplåsning af apparatet

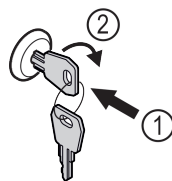


Fig. 110

- ▶ Sæt nøglen i Fig. 110 (1).
- ▶ Drej nøglen 90° med uret Fig. 110 (2).
- ▷ Apparatet er låst op.

8 Service

8.1 Afrimning af apparatet



ADVARSEL

Usagkyndig afrimning af skabet!
Kvæstelser og skader.

- ▶ Der må ikke anvendes andre mekaniske anordninger eller øvrigt udstyr i de, der anbefales af producenten, for at fremskynde afrimningen.
- ▶ Anvend ikke elektriske varme- eller damprengøringsapparater, åben ild eller afrimningspray til afrimningen.
- ▶ Is må ikke fjernes med skarpe genstande.

For at bevare apparatets funktionalitet anbefaler vi, at det afrimes ved kraftig isdannelse. Isdannelse indvendigt afhænger af opstillingsstedet (f.eks. høj luftfugtighed), apparatets indstillinger og forkert brugeradfærd.

Manuel afrimning:

- ▶ Sluk for apparatet. (se 6.2.2 Til- og frakobling af apparatet)
- ▶ Træk netstikket ud.
- ▶ Tag kølevarerne ud.
- ▶ Lad apparatets dør stå åben under afrimningen.
- ▶ Tør det resterende afrimningsvand op med en klud, og rengør apparatet.

8.2 Rengøring af skabet

8.2.1 Forberedelse



ADVARSEL

Fare for kortslutning på grund af strømførende dele!
Elektrisk stød eller beskadigelse af elektronikken.

- ▶ **Sluk for apparatet.**
- ▶ Træk strømstikket ud, eller slå sikringen fra.



ADVARSEL

Brandfare

- ▶ Undlad at skade kølekredsløbet
- ▶ Tøm apparatet.
- ▶ Træk netstikket ud.
- ▶ Se anvisninger vedr. apparattransport. (se 4.3 Transport af apparat)

8.2.2 Rengøring af huset

VIGTIGT

Usagkyndig rengøring!
Skader på skabet.

- ▶ Anvend udelukkende bløde klude og ph-neutrale universalrengøringsmidler.
- ▶ Anvend ikke skurende eller ridsende svampe eller ståluld.
- ▶ Anvend ikke kraftige, skurende, sand-, klorid- eller syreholdige rengøringsmidler.



ADVARSEL

Fare for kvæstelser og skader på grund af varm damp!
Varm damp kan medføre forbrændinger og beskadige overfladerne.

- ▶ Benyt ingen damprensere!

VIGTIGT

Fare for beskadigelse som følge af kortslutning!

- ▶ Pas på, at der ikke trænger rengøringsvand ind i de elektriske komponenter under rengøringen.

- ▶ Tør huset af med en blød og ren klud. Anvend lunkent vand med neutralt rengøringsmiddel ved kraftig tilsmudsning. Glasfladerne kan desuden rengøres med glasrens.
- ▶ Rengør kondensatorspiralerne hvert år. Hvis kondensatorspiralerne ikke rengøres, fører dette til en betydelig reduktion af apparatets effektivitet.

8.2.3 Indvendig rengøring



ADVARSEL

Fare for kortslutning på grund af strømførende dele!
Elektrisk stød eller beskadigelse af elektronikken.

- ▶ **Sluk for apparatet.**
- ▶ Træk strømstikket ud, eller slå sikringen fra.



ADVARSEL

Fare for kvæstelser og skader på grund af varm damp!
Varm damp kan medføre forbrændinger og beskadige overfladerne.

- ▶ Benyt ingen damprensere!

VIGTIGT

Usagkyndig rengøring!
Skader på skabet.

- ▶ Anvend udelukkende bløde klude og ph-neutrale universalrengøringsmidler.
- ▶ Anvend ikke skurende eller ridsende svampe eller ståluld.
- ▶ Anvend ikke kraftige, skurende, sand-, klorid- eller syreholdige rengøringsmidler.

Bemærk

Typeskiltet på apparatets indvendige side må ikke beskadiges eller fjernes. Typeskiltet er vigtigt for kundeservice. (se 9.3 Kundeservice)

- ▶ Åbn døren.
- ▶ Tøm apparatet.
- ▶ Rengør indvendigt og udstyrsdelene med lunkent vand og lidt opvaskemiddel. Der må ikke anvendes sandholdige eller syreholdige rengøringsmidler og ingen kemiske opløsningsmidler.

8.2.4 Efter rengøringen

- ▶ Tør apparatet og udstyrsdelene tørre.
- ▶ Tilslut apparatet, og tænd for det.
Når temperaturen er tilstrækkelig kold:
- ▶ Læg kølevarerne i.
- ▶ Gentag rengøringen regelmæssigt.
- ▶ Rengør og fjern støv fra kølemaskinen samt varmeveksleren (metalgitter på bagsiden af apparatet) en gang om året.

9 Kundeservice

9.1 Tekniske data

Temperaturområde	
Frysning	-9 °C til -26 °C

Maksimal belastning bæreste ^{A)}	Maks. belastning mellem-rist ^{A)} (se 4.15 Montering af udstyr)
60 kg	10 kg

A) Ved kraftig belastning kan hylderne bøje lidt ned.

Maksimalt nytteindhold
Se Nytteindhold på typeskiltet. (se 1.2 Oversigt over apparat og udstyr)

WLAN-frekvensangivelse	
Frekvensbånd	2,4 GHz
Maksimalt udstrålet effekt	<100 mW

WLAN-frekvensangivelse	
Radioanordningens anvendelsesformål	Integrering i det lokale WLAN-netværk til datakommunikation

9.2 Teknisk fejl

Dit apparat er konstrueret og fremstillet således, at det er funktionssikkert og har en lang levetid. Hvis der alligevel skulle opstå en fejl, skal du kontrollere, om fejlen skyldes en betjeningsfejl. I dette tilfælde skal du selv betale udgifterne til afhjælpning, også selv om garantien gælder.

Følgende fejl kan du selv afhjælpe.

9.2.1 Apparatets funktion

Fejl	Årsag	Afhjælpning
Apparatet kører ikke.	→ Der er ikke tændt for apparatet.	▶ Tænd for apparatet.
	→ Strømtikket er ikke sat rigtigt i stikdåsen.	▶ Kontrollér strømtikket.
	→ Sikringen i stikdåsen er ikke i orden.	▶ Kontrollér sikringen.
	→ Strømsvigt	▶ Hold apparatet lukket. ▶ Beskyt fødevarerne: Anbring køleelementer oven på fødevarerne, eller benyt en anden fryser, hvis strømsvigten varer længere tid. ▶ Frys ikke optøede fødevarer igen.
	→ Apparatstikket sidder ikke rigtigt i apparatet.	▶ Kontrollér apparatstikket.
Temperaturen er ikke tilstrækkelig lav.	→ Apparatdøren er ikke lukket rigtigt.	▶ Luk apparatdøren.
	→ Ventilationen er ikke tilstrækkelig.	▶ Frigør ventilationsgitteret, og rengør det.
	→ Den omgivende temperatur er for høj.	▶ Vær opmærksom på korrekte omgivelsesbetingelser: (se 1.4 Apparatets anvendelsesområde)
	→ Apparatet blev åbnet for tit eller for længe.	▶ Vent og se, om den rigtige temperatur indstilles igen af sig selv. Hvis ikke, skal du kontakte kundeservice. (se 9.3 Kundeservice)
	→ Temperaturen er indstillet forkert.	▶ Indstil en lavere temperatur, og kontrollér den efter 24 timer.
	→ Apparatet står for tæt på en varmekilde (komfur, radiator osv.).	▶ Apparatet eller varmekilden skal placeres et andet sted.

9.3 Kundeservice

Prøv først, om du selv kan afhjælpe fejlen. Kontakt kundeservice, hvis dette ikke er tilfældet.

Du kan finde adressen i den vedlagte brochure „Liebherr-Service“ eller på home.liebherr.com/service.



ADVARSEL

Ukorrekt reparation!
Kvæstelser.

- ▶ Reparationer og indgreb på apparatet og på strømledningen, som ikke er udtrykkeligt nævnte (se 8 Service), må kun gennemføres af kundeservice.
- ▶ Hvis nettilslutningsledningen er beskadiget, må den kun udskiftes af producenten eller dennes kundeservice eller en tilsvarende kvalificeret person.
- ▶ Ved apparater med IEC-stik må kunden foretage udskiftningen.

9.3.1 Kontakt af kundeservice

Sørg for at have følgende oplysninger om apparatet ved hånden:

- Apparatets betegnelse (model og indeks)

Ud af drift-sætning

- Service-nr. (Service)
- Serienummer (S-Nr.)
- ▶ Hent apparatoplysningerne via displayet. (se 6.2.13 Info) .
-eller-
- ▶ Find apparatoplysningerne på typeskiltet. (se 9.4 Type-skilt)
- ▶ Notér apparatoplysningerne.
- ▶ Kontakt kundeservice: Oplys om fejlen og apparatoplysningerne.
- ▷ Dette muliggør en hurtig og målrettet service.
- ▶ Følg de yderligere anvisninger fra kundeservice.

9.4 Typeskilt

Typeskiltet befinder sig indvendigt i skabet. Se oversigten over apparatet.

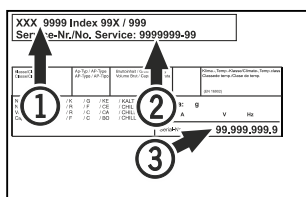


Fig. 111

- (1) Apparatets betegnelse (3) Serienr.
(2) Servicennr.

10 Ud af drift-sætning

- ▶ Tøm apparatet.
- ▶ Sluk for apparatet.
- ▶ Træk netstikket ud.
- ▶ Fjern netstikket, hvis det er nødvendigt: Tag det ud, og drej det samtidigt fra venstre mod højre.
- ▶ Rengør apparatet. (se 8.2 Rengøring af skabet)
- ▶ Lad døren være åben, så der ikke opstår dårlig lugt.

Bemærk

Skader på apparatet og fejlfunktioner!

- ▶ Når apparatet er sat ud af drift, må det kun opbevares ved den tilladte rumtemperatur mellem -10 °C og +50 °C.

11 Bortskaffelse

11.1 Forberedelse af apparatet til bortskaffelse



Liebherr anvender batterier i egne apparater. I EU forpligter lovgivningen af miljømæssige årsager slutbrugeren til at tage disse batterier ud af de gamle apparater før bortskaffelsen. Hvis dit apparat indeholder batterier, er der anbragt en tilhørende henvisning på apparatet.

Pærer I tilfælde af, at du selv kan tage pærene ud og uden at ødelægge dem, skal de også tages ud før bortskaffelsen.

- ▶ Tag apparatet ud af drift.
- ▶ Apparat med batterier: tag batterierne ud. Beskrivelse, se kapitlet **Vedligeholdelse**.
- ▶ Såfremt muligt: afmonter pærene uden at ødelægge dem.

11.2 Miljøvenlig bortskaffelse af apparatet



Apparatet indeholder stadig ædle materialer og må ikke bortskaffes sammen med det usorterede affald.



Li-Ion



Li-Ion

Bortskaf batterierne separat fra det gamle apparat. I den forbindelse kan batterierne afleveres gratis i handlen samt på genbrugspladser.

Pærer

Afmonterede pærer skal bortskaffes via de pågældende indsamlingssystemer.

For Tyskland:

Du kan bortskaffe apparatet gratis på genbrugspladser i containere i klasse 1. Ved køb af et nyt køle- og fryseapparat og et salgsareal > 400 m² tager handlen det gamle apparat gratis tilbage.



ADVARSEL

Udløbende kølemiddel og olie!

Brand. Det anvendte kølemiddel er miljøvenligt, men brandbart. Den anvendte olie er også brandbar. Udløbet kølemiddel og olie kan antændes ved en tilpas høj koncentration og ved kontakt med en ekstern varmekilde.

- ▶ Kølemiddelkredsløbets og kompressorens rørledninger må ikke beskadiges.

- ▶ Transportér apparat væk uden at beskadige det.
- ▶ Batterier, pærer og apparatet skal bortskaffes iht. de ovenfor nævnte krav.

12 Yderligere oplysninger

Du kan finde yderligere oplysninger om garantibetingelserne i den medfølgende servicebrochure eller på internettet via <https://home.liebherr.com>.



home.liebherr.com/fridge-manuals

DA Fryseskab
ORIGINAL DRIFTSVEJLEDNING

Udgivelsesdato: 20240129

Artikelnr.-indeks: 7083334-00

Liebherr-Hausgeräte GmbH
Memminger Straße 77-79
88416 Ochsenhausen
Deutschland