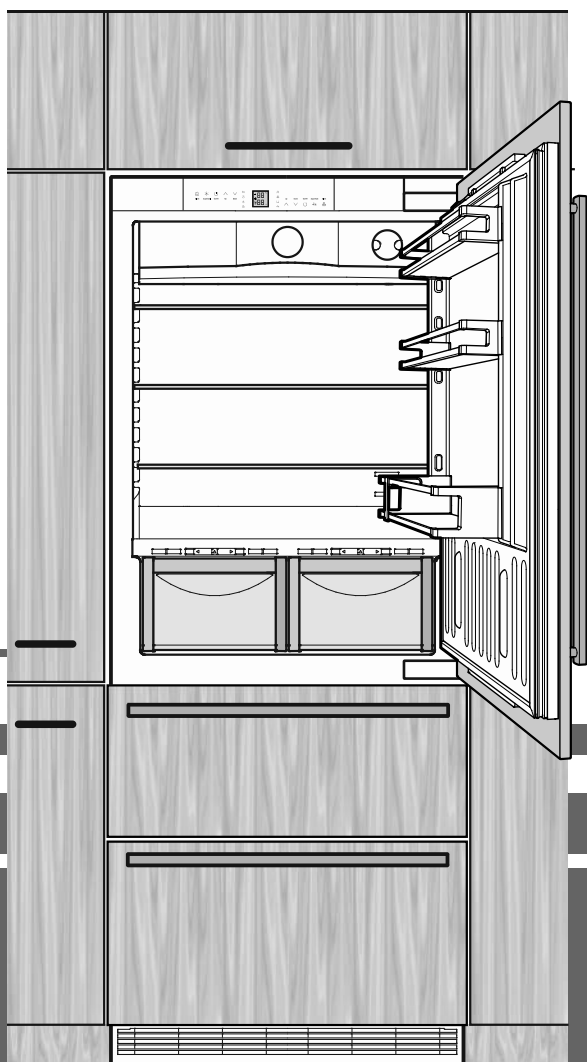


Beépítési utasítás

NoFrost funkcióval rendelkező kombinált fagyasztós hűtőszekrényhez

38. oldal

HU



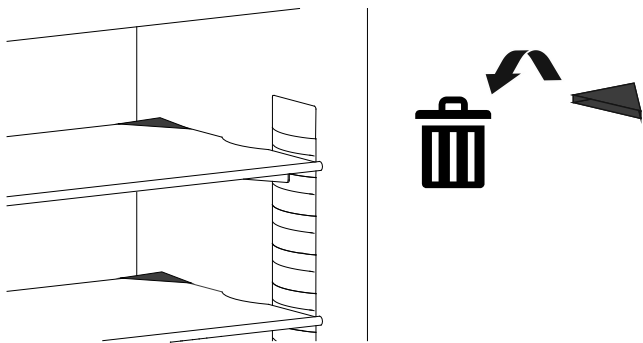
7083 464-00

ECBN 787

LIEBHERR

Felállítás

- A készüléket ne állítsa fel közvetlen napsugárzásnak kitett területen, tűzhely, fűtés és hasonlók mellett.
- A felállítás helyén a padlónak vízszintesnek és síknak kell lennie.
- A szellőzőnyílásokat, ill. -rácsokat ne takarja le.
- A készülék felállítási helyiségének az EN 387 szabvány szerint 8 g R 600a hűtőközeg-mennyiségként 1 m³ térfogattal kell rendelkeznie, hogy a hűtőkör szivárgása esetén ne keletkezessen gyúlékony gáz-levegő elegy a készülék felállítási helyiségében. A hűtőközeg mennyiségére vonatkozó adat a készülék belsejében elhelyezett típus táblán található.
- Vegye le a szállításhoz használt összes biztonsági elemet.



Elektromos csatlakoztatás

A készüléket csak **váltóárammal** szabad működtetni.

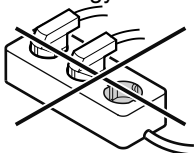
A megengedett feszültség és frekvencia a típus táblán van feltüntetve. A típus tábla elhelyezése az **A készülék leírása c.** fejezetben található (kezelési útmutató).

A dugaszolóaljzatot az előírásoknak megfelelően kell földelni és elektromosan biztosítani.

A biztosíték kioldó áramának 10 A és 16 A között kell lennie.

A készüléket ne csatlakoztassa hosszabbító kábellel vagy elosztó dugaszolóaljzatokon keresztül.

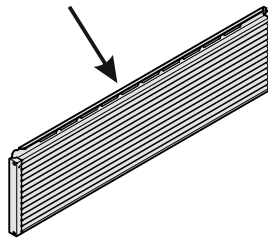
Ne használjanak szigetüzemű váltóirányítókat (egyenáram átalakítása váltó-, ill. háromfázisú váltakozó árammá) vagy energiatakarékos dugaszokat. Az elektronika károsodásának veszélye!



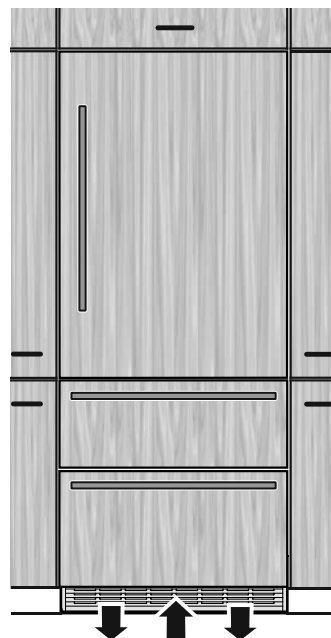
A készülék szellőztetése

A szükséges légcseré a lábázat tartományában történik.

Fontos, hogy használják a készülékhez mellékelt, a szellőzőnyíláshoz való szellőzőrácsot.



Ezt a nyílást nem szabad letakarni.

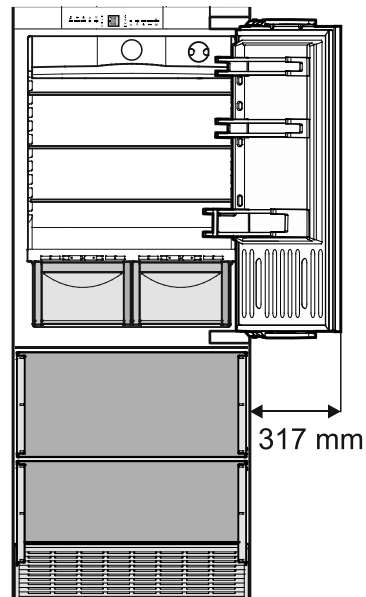


Az ajtó körüli szabad tér

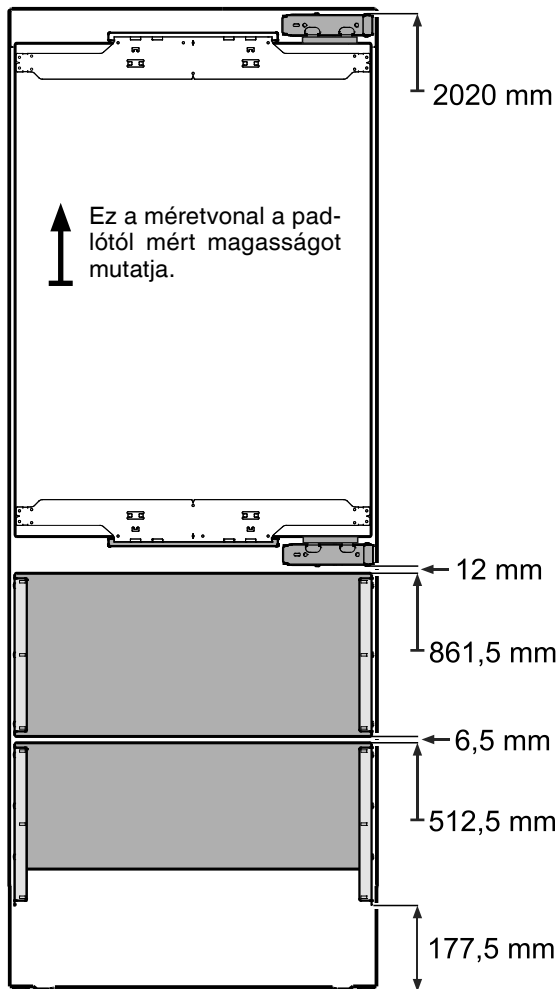
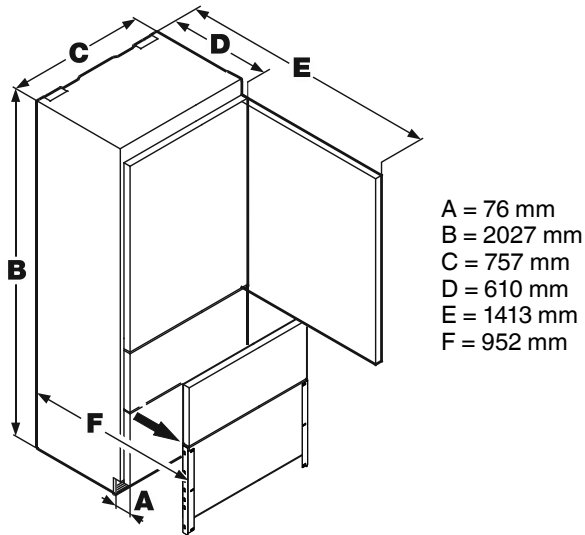
Fal mellett való felállításkor figyelembe kell venni az ajtó körüli szükséges szabad teret.

A megadott méretek felszerelt ajtópanel nélkül értendők.

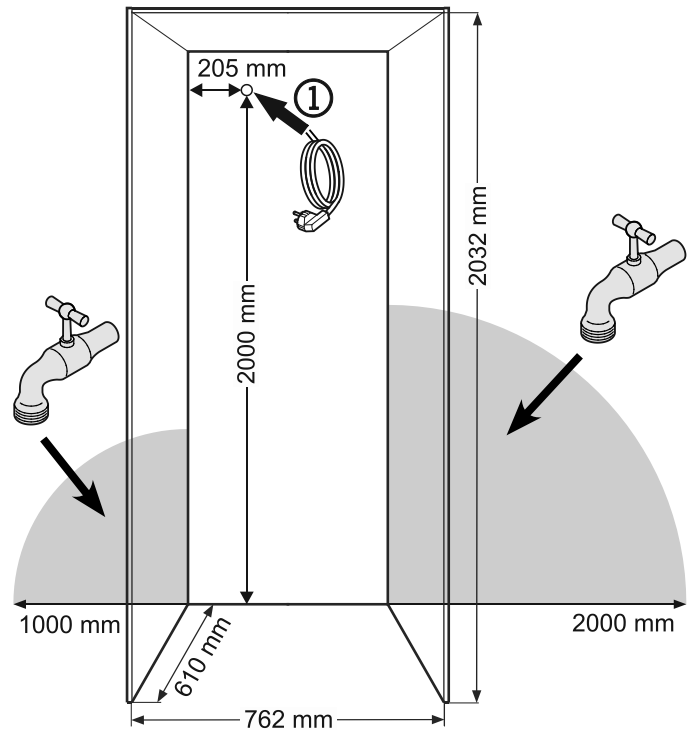
A panel vastagságát és a fogantyú mélységét az ajtó ütközésének elkerülésére hozzá kell adni ehhez a mérethez.



A készülék méretei



Beépítési méretek



(1) Ezen a részen érkezik a hálózati tápvezeték a készülék hátoldalából.

A hálózati tápvezeték szabad hossza = **2500 mm**

A dugaszolóaljzat helyzetét ezen adatok figyelembevételével kell megválasztani.

A dugaszolóaljzat nem lehet a készülék mögött és könnyen elérhetőnek kell lennie.

A jégkockakészítő a kombinált fagyasztós hűtőszekrény fagyasztótérébe van beépítve. A működéséhez fix vízcsatlakozásra van szüksége.

A vízlezáró szelepeknek a szürkével jelölt területeken belül kell lennie.

Fontos

A vízlezáró szelepet ne a készülék mögött helyezték el.

FIGYELMEZTETÉS!

A vízlezáró szelep nem lehet közvetlenül a dugaszolóaljzat felett!

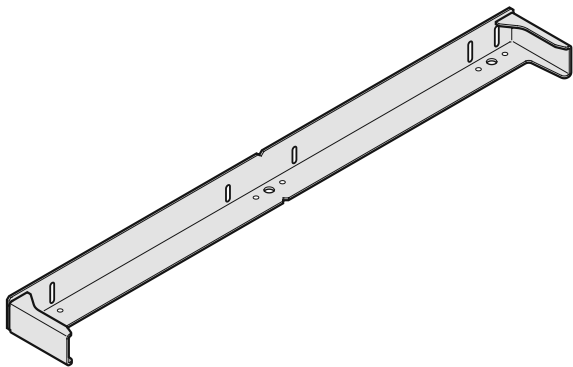
A vízlezáró szelep és a dugaszolóaljzat közötti távolságnak meg kell felelnie az adott ország előírásainak, ahol a készüléket üzemeltetik!

A borulásgátló felszerelése



FIGYELMEZTETÉS!

A készülékhez mellékelt borulásgátló idomot feltétlenül fel kell szerelni. Ezáltal megakadályozható, hogy a készülék előre felboruljon, ha kinyitják a teljesen megrakodott ajtót.

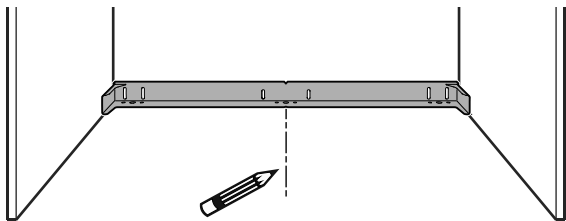


VIGYÁZAT!

A borulásgátló idom területén nem lehetnek elektromos vezetékek vagy vízvezetékek, melyek felszereléskor megsérülhetnek.

Felszerelés

1. Jelölje fel a készülék középvonalát. Állítsa be a borulásgátló idom közepét a középvonalhoz.



2. Rögzítse a borulásgátló idomot. Lásd az "A borulásgátló rögzítési módjai" c. fejezetet.

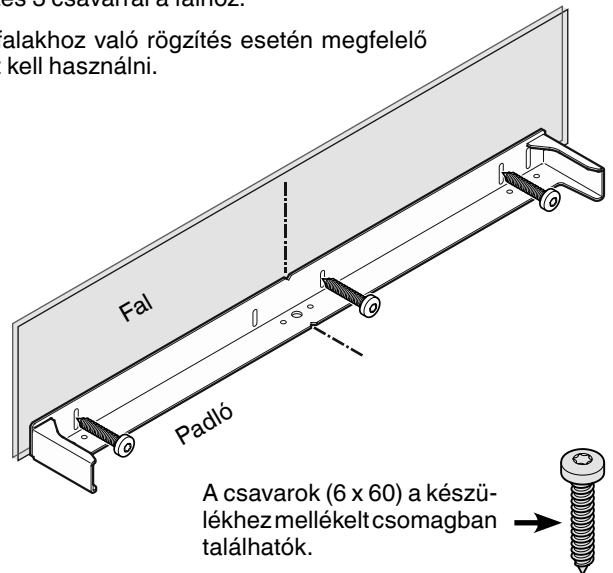
Fontos!

Erősen lejtő padlózatoknál a borulásgátló idomot vízszintesen kell felszerelni. A megfelelő pontokon távtartókat kell alkalmazni.

A borulásgátló rögzítési módjai

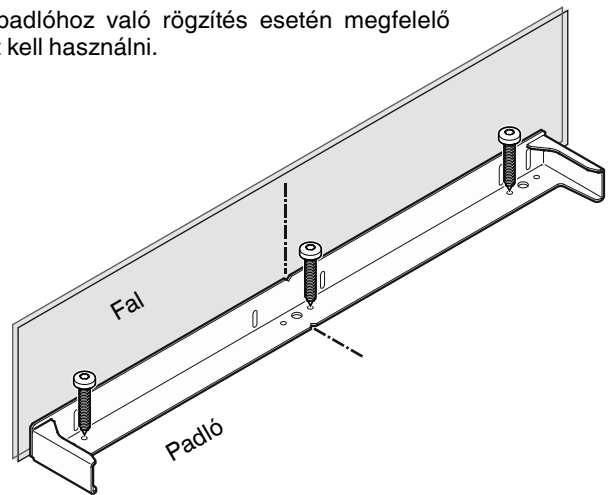
Rögzítés 3 csavarral a falhoz.

Betonfalakhoz való rögzítés esetén megfelelő tipliket kell használni.



Rögzítés 3 csavarral a padlóhoz.

Betonpadlóhoz való rögzítés esetén megfelelő tipliket kell használni.



Csatlakoztatás a vízvezetékre

Biztonsági útmutatások és figyelmeztetések

- A vízcsatlakozást nem szabad elvégezni, ha a kombinált fagyasztós hűtőszekrény elektromosan csatlakoztatva van.
- **A fix vízvezeték csatlakoztatását csak erre kiképzett szakember végezheti.**
- **A víz minőségének meg kell felelnie a mindenkori ország - amelyben a készüléket üzemeltetik - ivóvízre vonatkozó rendeletének.**
- A jégkockakészítő kizárólag háztartási mennyiségű jégkocka készítésére szolgál, és csak arra alkalmas vízzel működtehető.
- A jégkockakészítőn végzett valamennyi javítást, ill. beavatkozást csak az ügyfélszolgálat vagy arra kiképzett szakember végezhet.
- **A gyártó nem felel olyan károkért, melyek a fix vízvezeték csatlakoztatás miatt keletkeznek.**

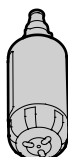
Víznyomás

A **víznyomás** értékének **0,15 és 0,6 MPa (1,5 - 6 bar)** között kell lennie.

Figyelem!

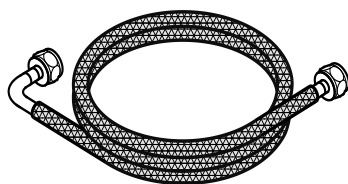
Ha a készülékben használják a vízsűrőt, akkor a **víznyomás** értékének **0,3 és 0,6 MPa (3 - 6 bar)** között kell lennie.

Ha a víznyomás behelyezett vízsűrőnél túl alacsony, akkor működési hibák fordulhatnak elő a jégkockakészítőnél.



A készüléket hidegvizes vezetéken keresztül kell táplálni, mely kibírja az üzemi nyomást és megfelel a higiéniai előírásoknak.

Használja ehhez a mellékelt nemesacél tömlőt (hossza 3 m).



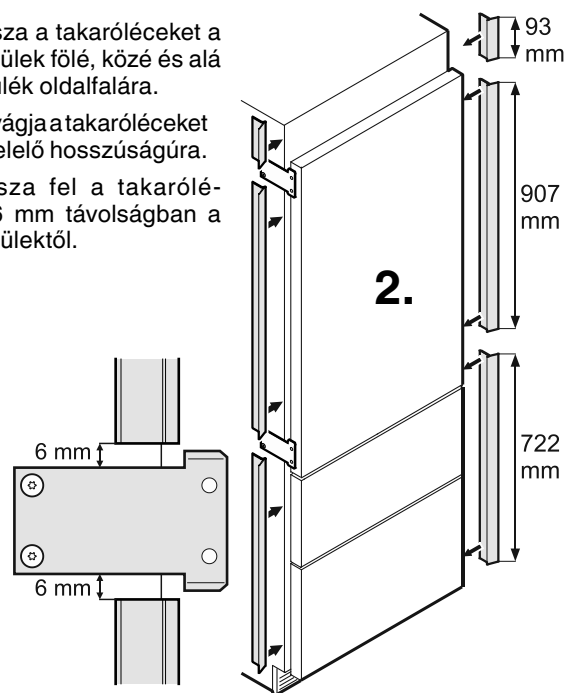
A készülék beépítése

1. Állítsa a készüléket a beépítésre szolgáló fülke elé.

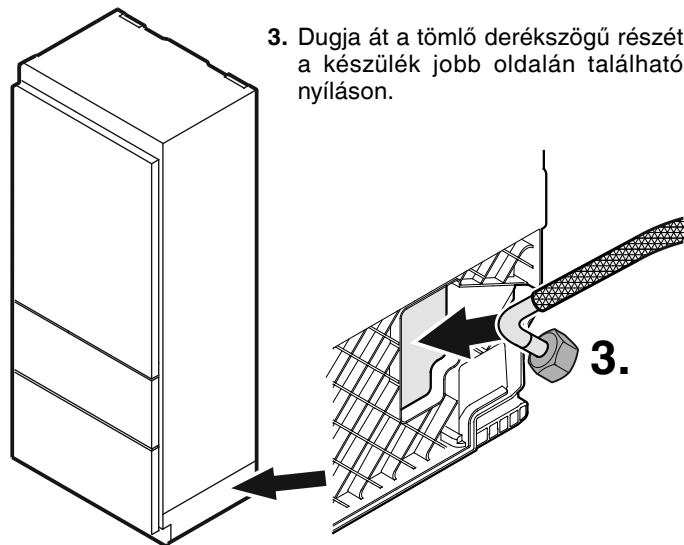
2. Ragassza a takaróleceket a rögzítőfülek fölé, közé és alá a készülék oldalfalára.

• Ehhez vágja a takaróleceket a megfelelő hosszúságúra.

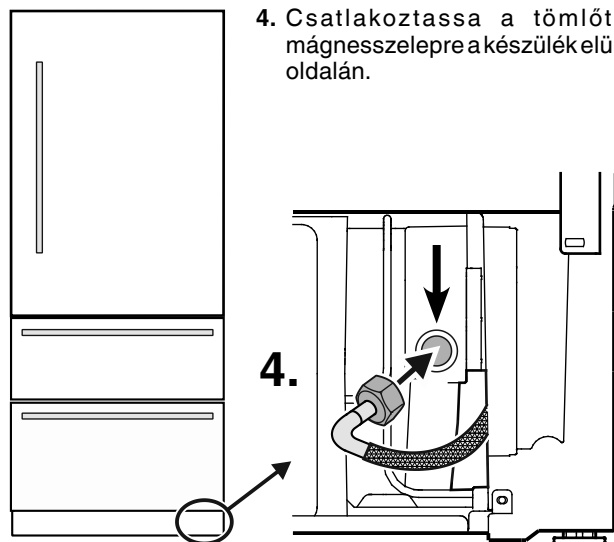
• Ragassza fel a takaróleceket 6 mm távolságban a rögzítőfülektől.

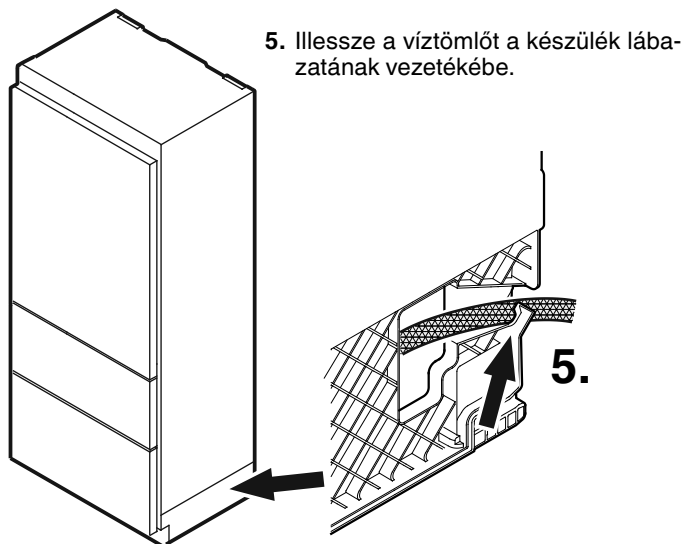


3. Dugja át a tömlő derékszögű részét a készülék jobb oldalán található nyíláson.



4. Csatlakoztassa a tömlőt a mágnesszelepre a készülék elülső oldalán.





5. Illessze a víztömlőt a készülék lábázatának vezetékébe.

6. Vezesse el a hálózati kábelt a dugaszolóaljzat irányába.
7. Vezesse el a víztömlőt a vízelzáró szelep irányába.



FIGYELMEZTETÉS!

A készüléket ne csatlakoztassa elektromosan, mielőtt a teljes telepítés nem fejeződött be.



VIGYÁZAT!

A hálózati kábel és a víztömlőt úgy vezesse el, hogy azok ne sérüljenek meg, amikor a készüléket betolja a beépítésre szolgáló fülkébe.

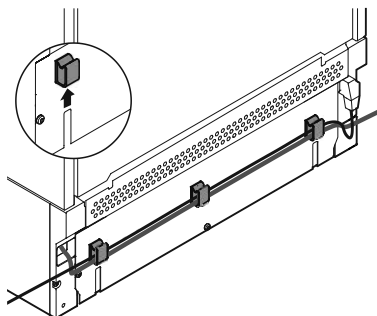
VIGYÁZAT!

A hálózati tápvezeték/vízvezeték be van csípődve a borulásgátló és a készülék hátoldala közé! A hálózati tápvezeték/vízvezeték össze van nyomva. Szereljen fel kábeltartókat.

Helyezze a hálózati tápvezetékét/vízvezetékét kábeltartókba.

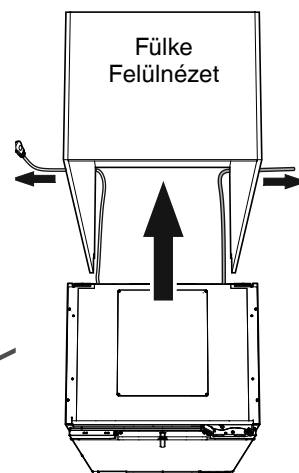
VIGYÁZAT!

Ezek a lépések csak akkor szükségesek, ha a dugaszolóaljzat vagy a vízvezeték a szemközti oldalon van.



Szereljen fel kábeltartókat a készülék hátoldalára. Helyezze a hálózati tápvezetékét/vízvezetékét kábeltartókba.

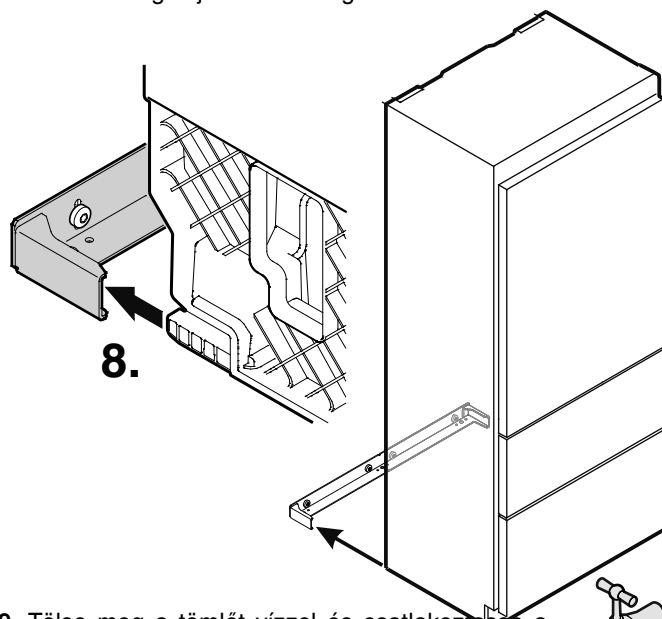
Tolja be a készüléket a fülkébe. A károsodások elkerülésére a hálózati kábelt és a vízvezetékét egyszerre, enyhén megfeszítve húzza hátrafelé.



FONTOS

Miután betolta a készüléket a fülkébe, csatlakoztassa a készülék csatlakozódugaszát és ellenőrizze a működését. Ezt követően húzza ki a csatlakozódugaszt.

8. Tolja a készüléket lassan a fülkébe úgy, hogy a készülék lábázata rögzüljön a borulásgátló idomra.

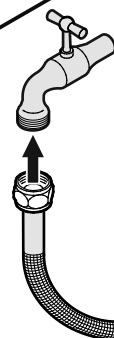


9. Tölse meg a tömlőt vízzel és csatlakoztassa a vízelzáró szelepre.

Nyissa ki a vízelzáró szelepet és ellenőrizze a rendszer tömítettségét.

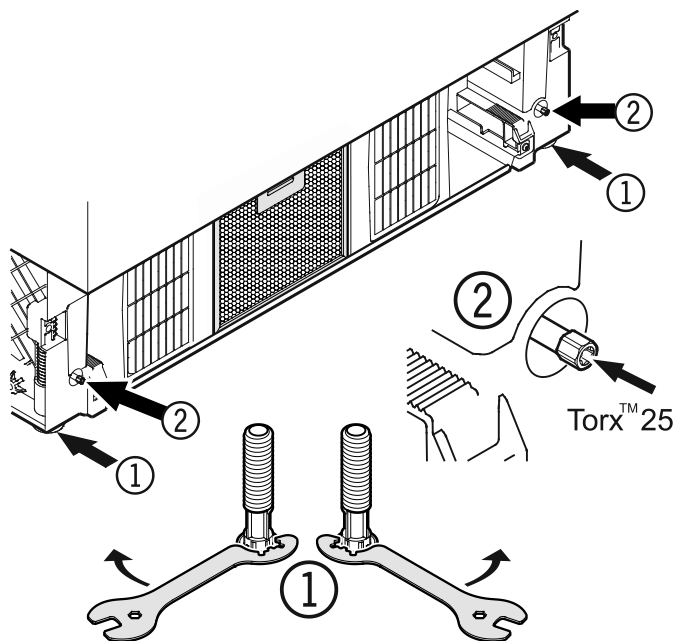
Fontos!

Az elvégzett üzembe helyezést követően a vízbetápláló rendszert légteleníteni kell. Lásd az **A jégkockakészítő légtelenítése** c. részt a kezelési útmutatóban.



A készülék beállítása

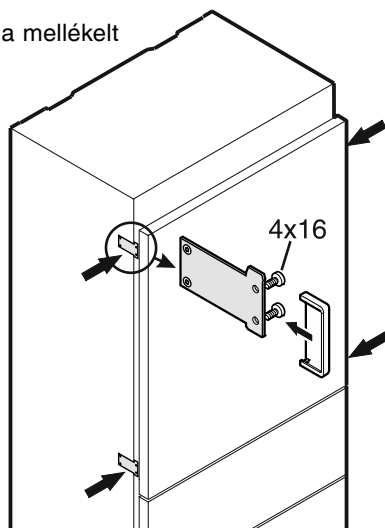
1. Állítsa be a készülék magasságát az (1) állítható lábakkal elől. Használja a mellékelt kulcsot. A készülék elől történő megemeléséhez forgassa a kulcsot az óramutató járásával egyező irányban, ill. a leeresztéséhez az óramutató járásával ellentétes irányban. Illessze oda a kulcsot megfelelően ((1)).
2. A (2) beállítórudakkal állítsa be hátul a készülék magasságát.



A készülék rögzítése a fülkében

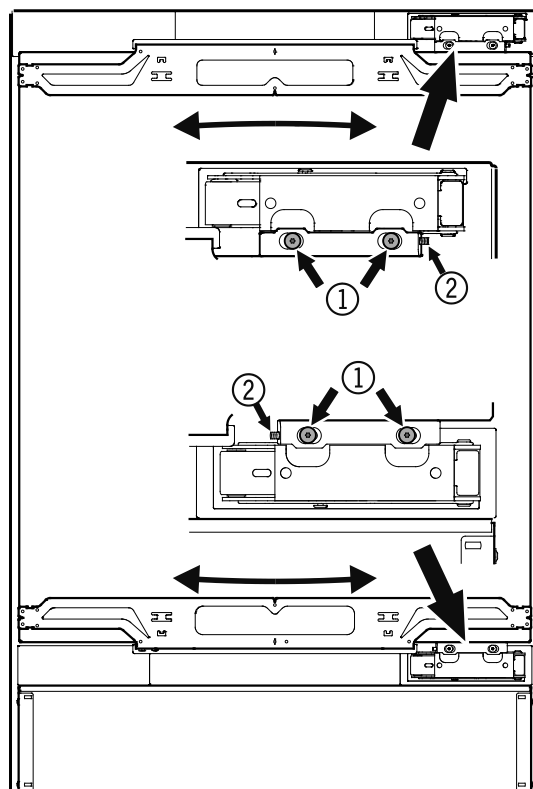
Rögzítse csavarral (4 x 16 csavar) a készüléket a fülkében a rögzítőfülek használatával a bútor korpuszához.

Ezt követően pattintsa fel a mellékelt borításokat.



A hűtőrészajtó beállítása

A hűtőrészajtó dőlése szükség esetén beállítható. Oldja ki azcs (1) avarokat. Állítsa be a (2) hernyócsavarral az oldalirányú dőlést (2,5-ös méretű imbuszkulcs).

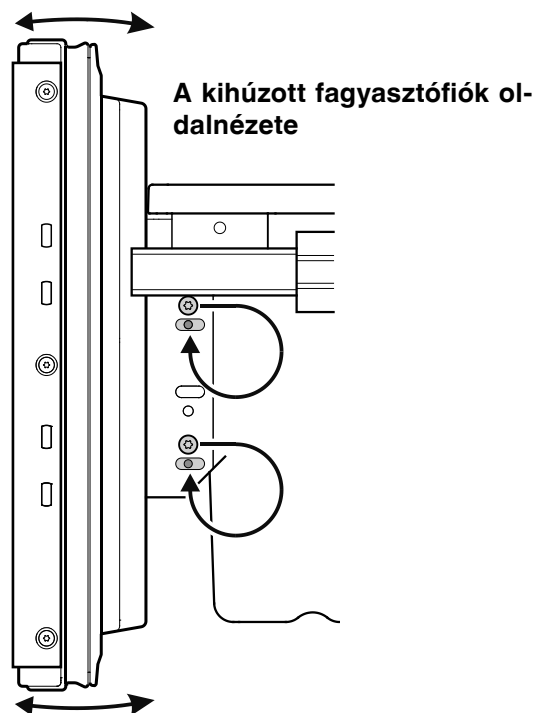


A fagyasztófiókok frontjainak beállítása

Szükség esetén beállítható a fagyasztófiókok frontja.

Helyezze át egyenként az ábrán látható csavarokat (a fagyasztófiók jobb és bal oldalán) az alatta lévő hosszfuratba.

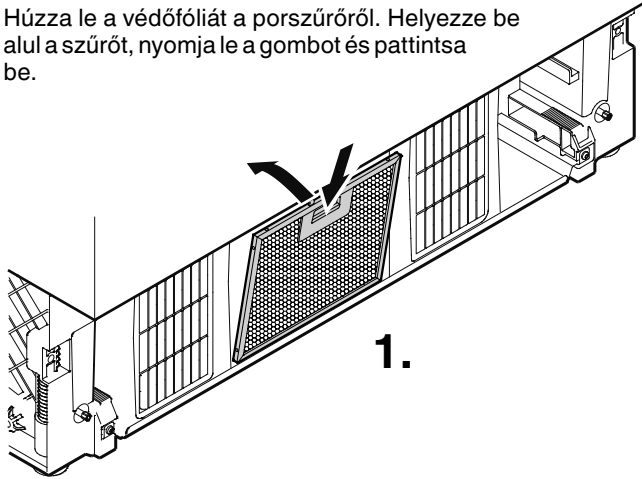
A fagyasztófiók frontjának megfelelő pozíciója esetén húzza meg erősen a csavarokat.



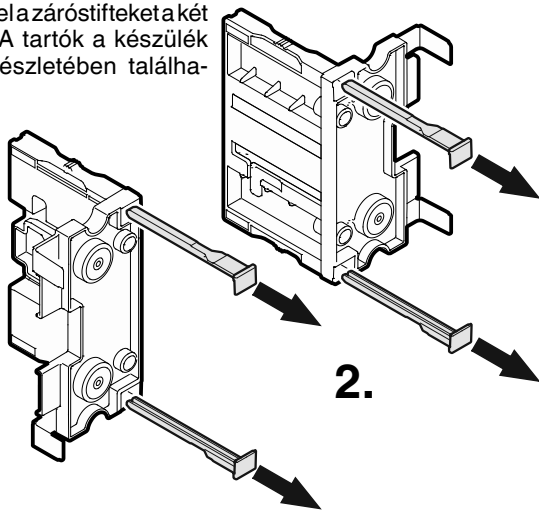
A szellőzőrács felszerelése

Húzza ki az alsó fagyasztófiókot.

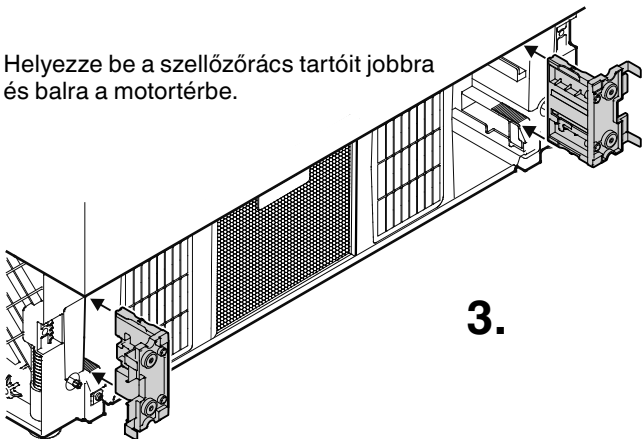
1. Húzza le a védőfóliát a porszűrőről. Helyezze be alul a szűrőt, nyomja le a gombot és pattintsa be.



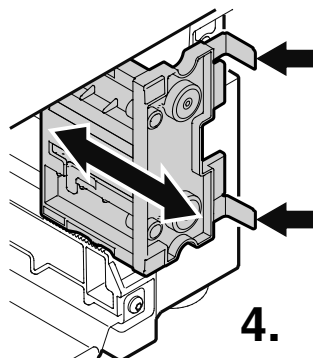
2. Távolítsa el a záróstifteket a két tartóból. A tartók a készülék tartozékkészletében találhatók.



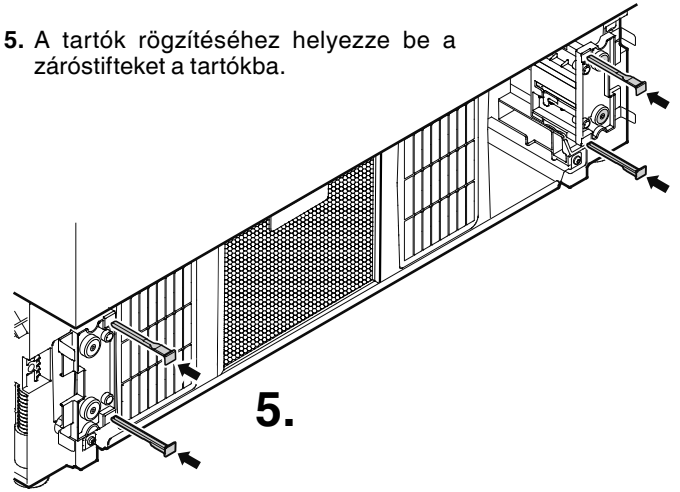
3. Helyezze be a szellőzőrács tartóit jobbra és balra a motortérbe.



4. A derékszögek elülső éle síkban van a szellőzőrács elülső oldalával. Állítsa be a tartókat megfelelően.

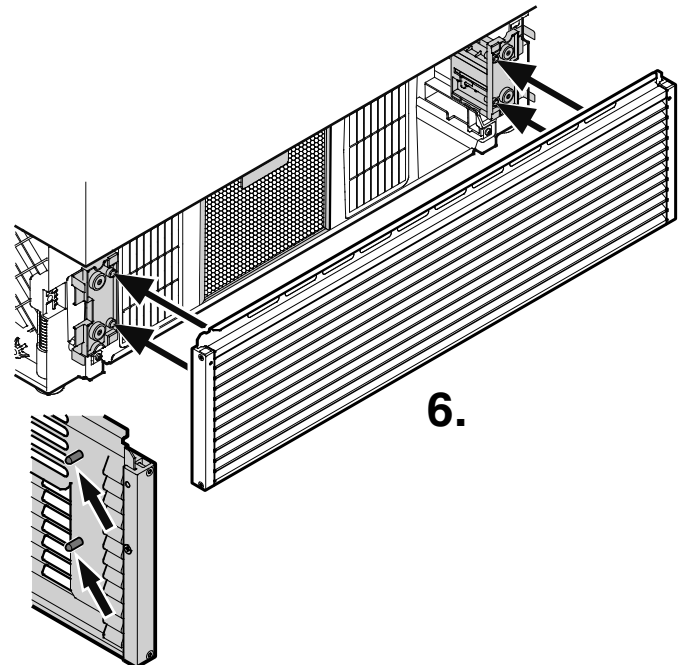


5. A tartók rögzítéséhez helyezze be a záróstifteket a tartókba.



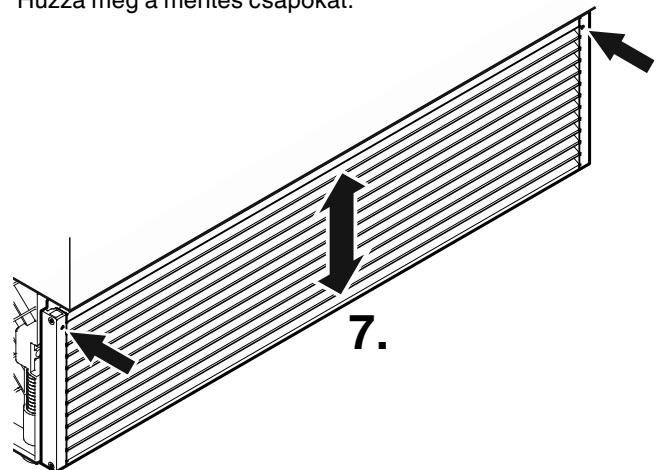
6. Helyezze be a szellőzőrácsot.

A szellőzőrács csapokkal rendelkezik a belső oldalán (lásd a kinagyított részt az alsó rajzon). Ezeket a csapokat a tartók nyílásaiba kell illeszteni.



7. Állítsa be a szellőzőrács magasságát.

- Oldja ki a menetes csapokat a szellőzőrács elülső oldalán. (2,5-ös méretű imbuszkulcs).
- Állítsa be a szellőzőrácsot a kívánt magasságra.
- Húzza meg a mentes csapokat.

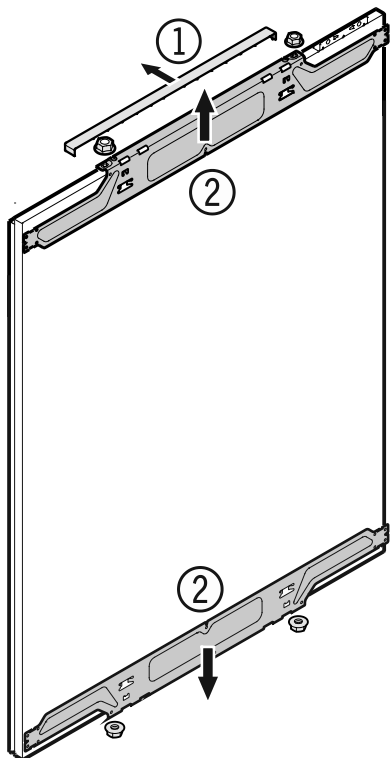


A felszerelt alkatrészek leszerelése a hűtőrészajtóról

Vegye le az (1) borítást és csavarozza le a (2) felső és alsó rögzítőidomot a hűtőrészajtóról. Ezeket a rögzítőidomokat a hűtőrész ajtópaneljára kell felszerelni.

Fontos!

A rögzítőanyák az előszerelt ajtópanel hűtőrészajtóra való újbóli felszereléséhez szükségesek.

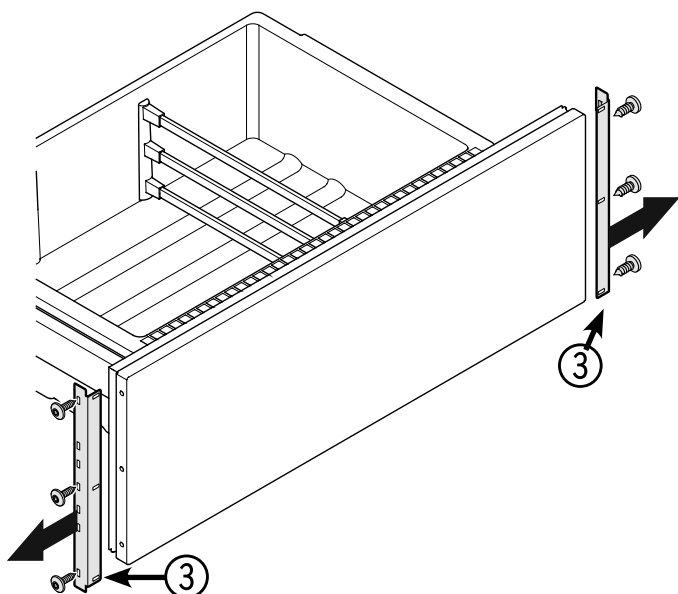


A felszerelt alkatrészek leszerelése a fagyasztófiókokról

Csavarozza le a (3) rögzítőidomokat a fagyasztófiókokról. Ezeket a rögzítőidomokat a fagyasztórész ajtópaneljaira kell felszerelni.

Fontos!

A csavarok az előszerelt fagyasztórész-panelok fagyasztófiókra való újbóli felszereléséhez szükségesek.

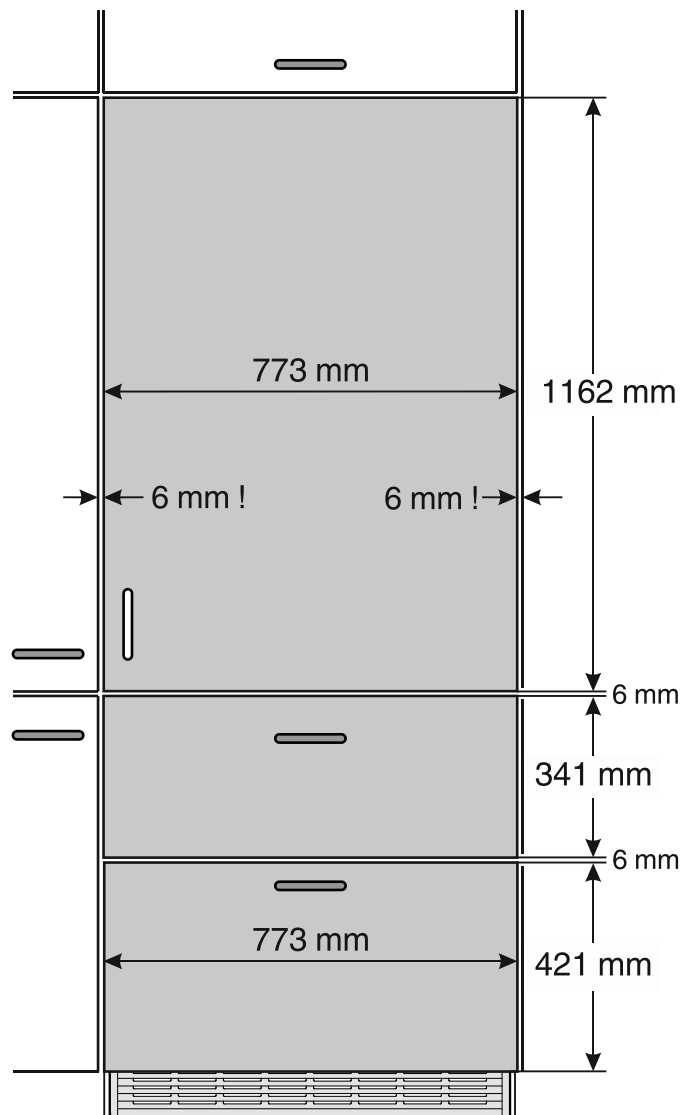


Panelméretek

Min. panelvastagság = 16 mm
Max. panelvastagság = 19 mm

A panelek maximális tömege

Hűtőrészpanel = 27 kg
Egy fagyasztófiók panel tömege = 10 kg

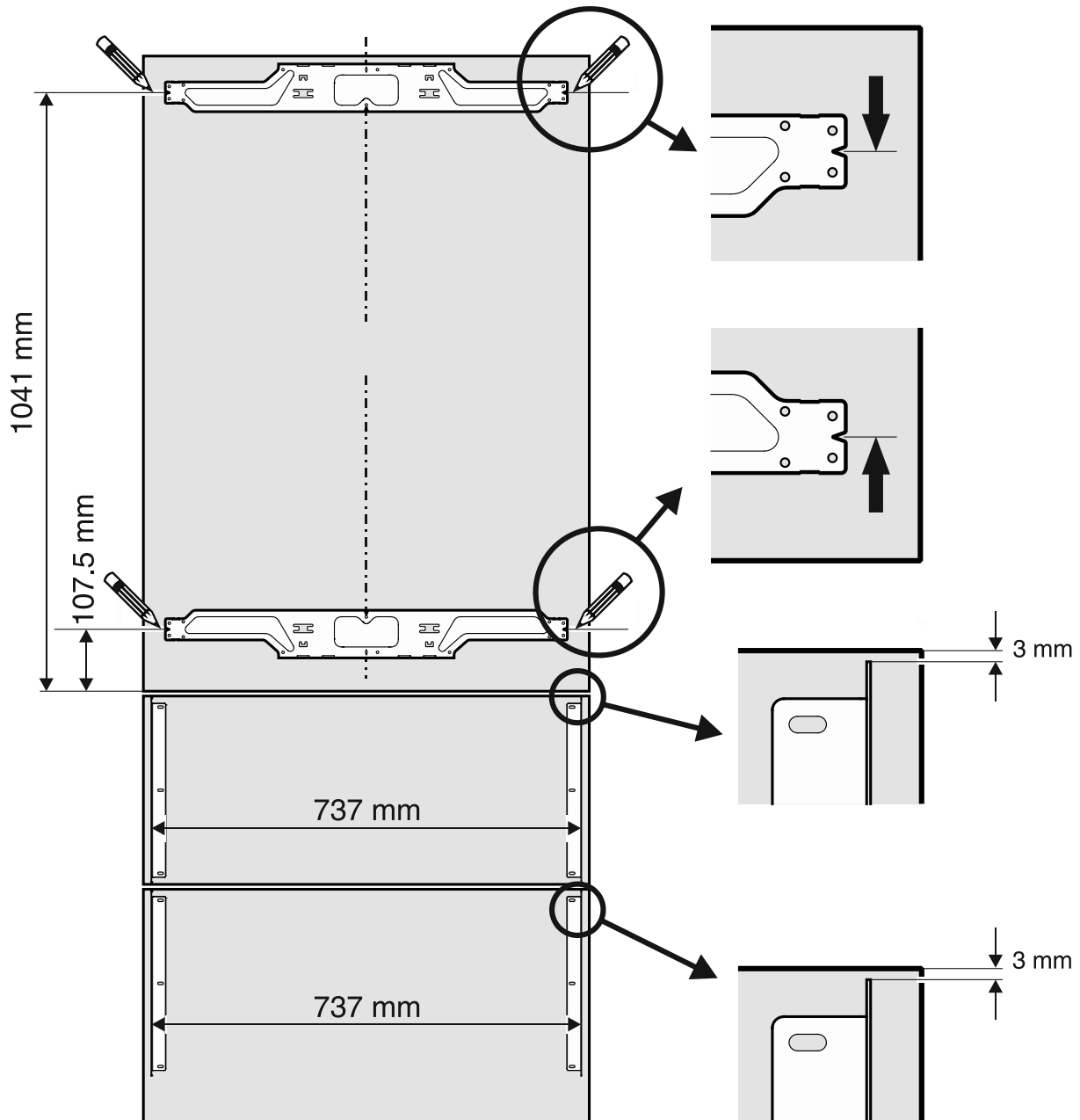


Fontos!

A hűtőrészajtó kinyitásakor az ütközések elkerülésére a panelekhoz képesti oldalsó távolságnak legalább 6 mm-nek kell lennie.

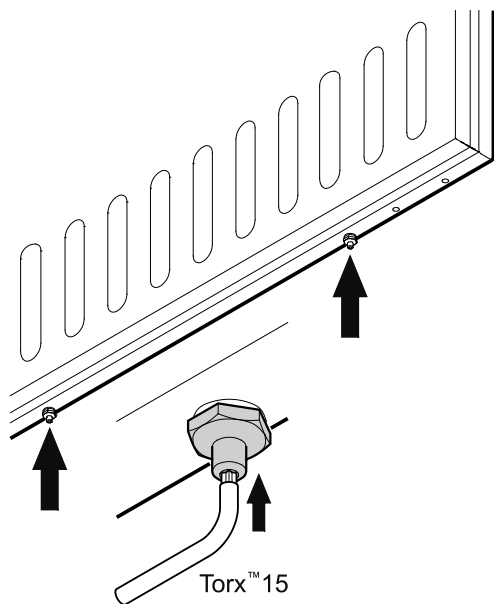
A rögzítőidomok felszerelése az ajtópanelokra

1. Rajzoljon fel egy vonalat az ajtópanel aljától 1041 mm-es távolságban.
2. Rajzoljon fel egy további vonalat az ajtópanel aljától 107,5 mm-es távolságban.
3. Állítsa be a hűtőrészajtó egy rögzítőidomát az alábbi ábra szerint a felső vonalhoz, és rögzítse legalább 6 db 4 x 14-es csavarral.
4. Állítsa be a hűtőrészajtó a második rögzítőidomát az alábbi ábra szerint az alsó vonalhoz, és rögzítse legalább 6 db 4 x 14-es csavarral.
5. Rögzítse a fagyasztórész-fiókok leszerelt rögzítőidomait egyenként 3 db 4 x 14-es csavarral az alábbi ábra szerint.



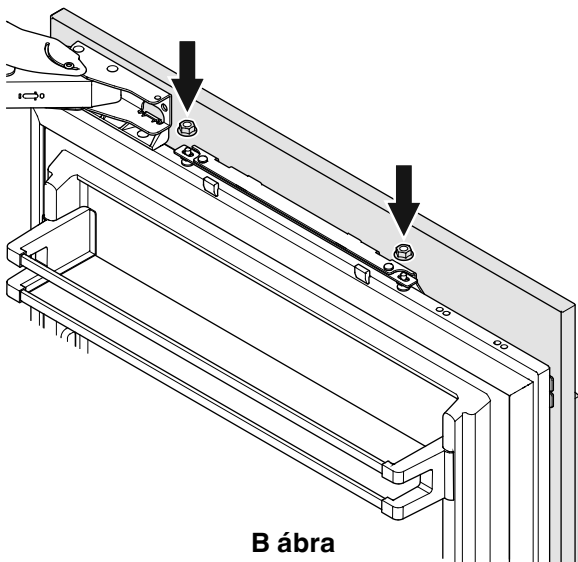
A hűtőrézspanel felszerelése

1. Csavarja be teljesen a beállítócsapokat a hűtőrézajtó alján (**A ábra**).



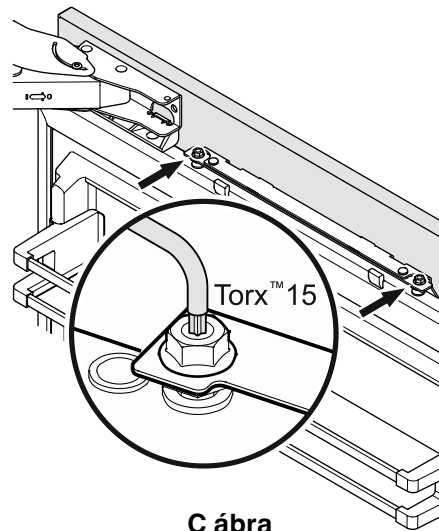
A ábra

2. Nyissa ki a hűtőrézajtót és akassza be a hűtőrézspanelt a felső beállítócsapokra (**B ábra**).
3. Csavarja rá a rögzítőanyágot a beállítócsapokra és enyhén húzza meg.



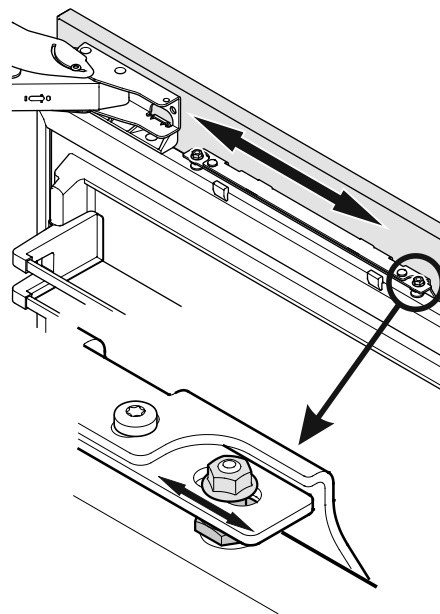
B ábra

4. Csupkja be a hűtőrézajtót és ellenőrizze a panel magasságát.
5. Ha szükséges, állítson a panel magasságán. Oldja ki a rögzítőanyákat és végezze el a beállítást a beállítócsapokkal (**C ábra**).



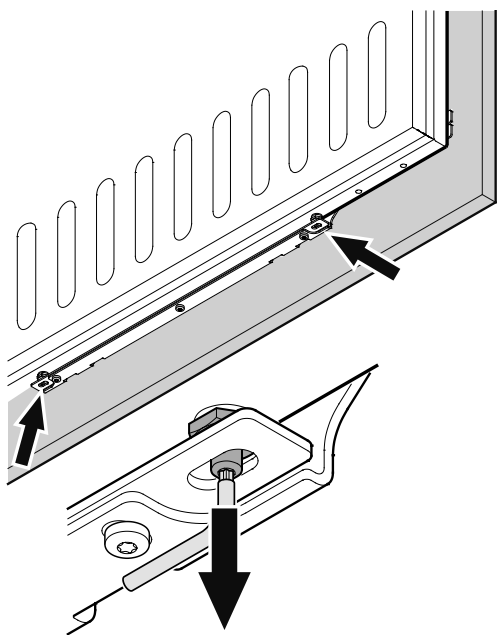
C ábra

6. Állítsa be a panelt vízszintesen (a rögzítőidomban lévő hossz-furatokkal) (**D ábra**).
7. Húzza meg a rögzítőanyákat.



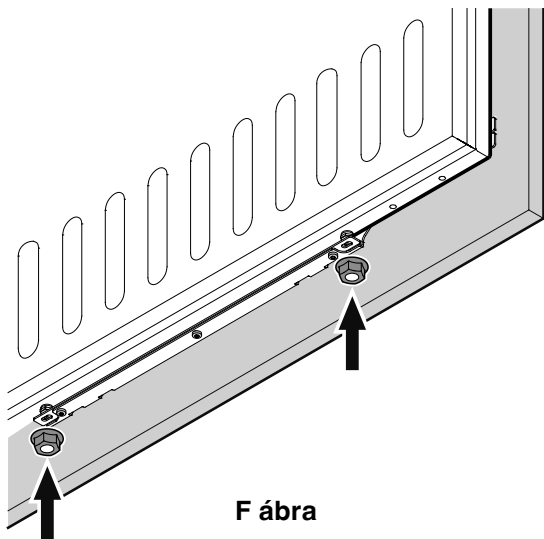
D ábra

8. Csavarja ki a beállítócsapokat (alul a hűtőrésztajtón) annyira, hogy azok érintsék a rögzítőidomot (E ábra).



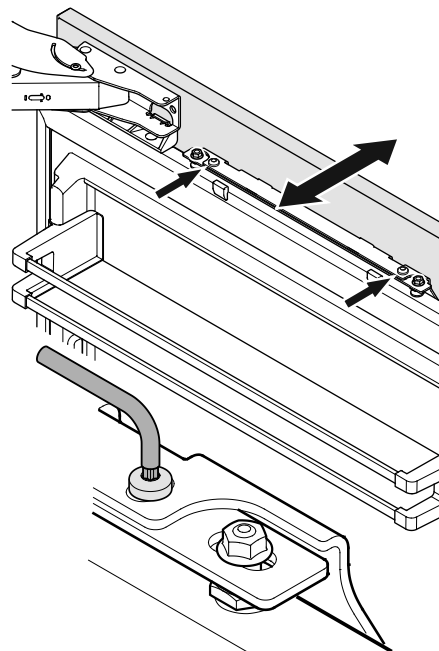
E ábra

9. Csavarja rá és húzza meg a rögzítőanyákat (F ábra).



F ábra

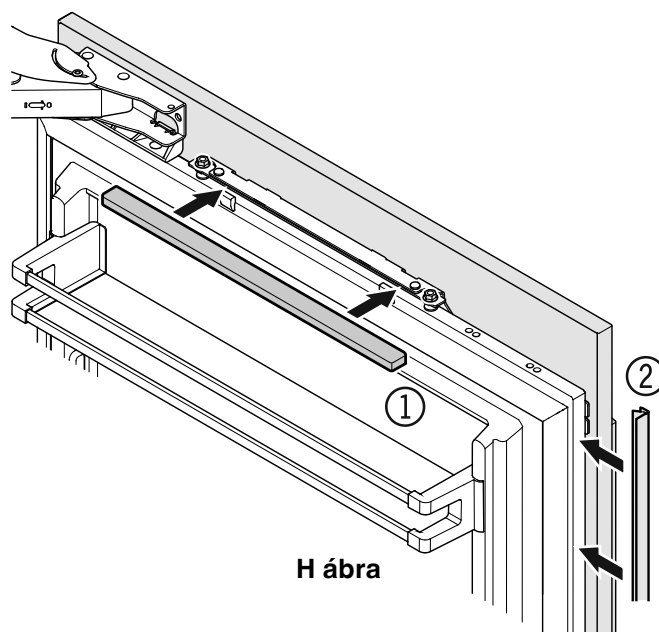
10. Oldja ki a három csavart a rögzítőidom tetején, állítsa be az ajtópanelt a G ábrán látható módon, majd ismét húzza meg a csavarokat. Ezt ugyanúgy lehet elvégezni, mint az alsó rögzítőidomnál.



G ábra

11. Pattintsa rá az (1) borításokat felül és alul (H ábra).

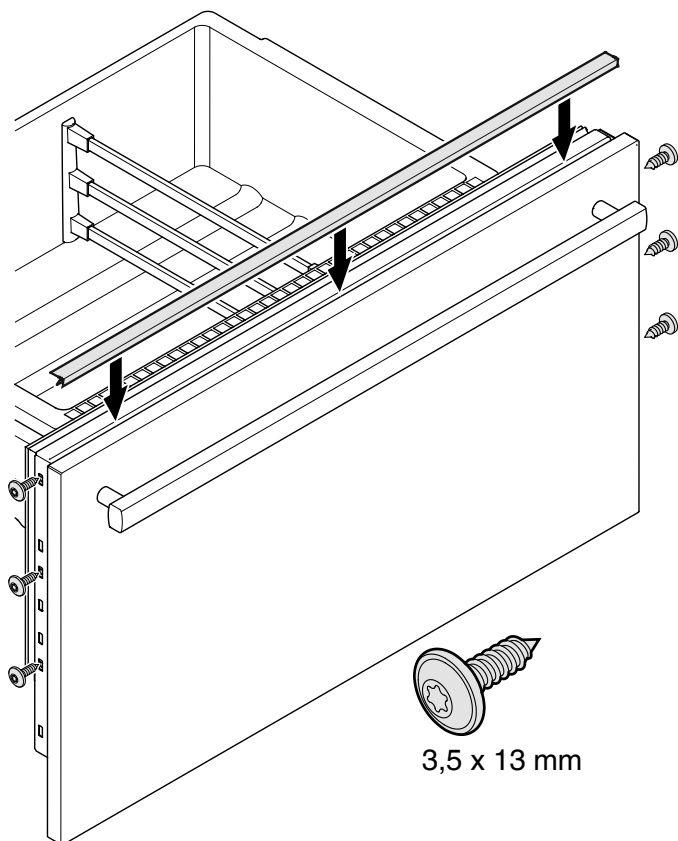
Helyezze be a készülékhez mellékelt (2) takarólécet a hűtőrésztajtó és a hűtőrésztábla közé.



H ábra

A fagyasztórészpanelek felszerelése

1. Húzza ki a felső fagyasztófiókat és csavarozza fel az előszerelt panelt.
Ugyanazokat a csavarokat kell használni, amelyekkel a rögzítőidomok rögzítve voltak (lásd az "A felszerelt alkatrészek leszerelése a fagyasztófiókokról").
2. Csupkja be a fiókot és ellenőrizze a panel helyzetét. A jobb és a bal oldali csavar kioldásával állítsa be a panel magasságát. Húzza meg a csavarokat.
3. Húzza ki az alsó fagyasztófiókat és azonos módon szerelje fel a panelt.
4. A fiók és a panel közötti rést mindkét fióknál fedje le a készülőkhöz mellékelt takarólécekkel. Húzza le a védőfóliát a lécről és helyezze be felül a részbe.



Az ajtóvasalat áthelyezése

Az ajtóvasalat áthelyezését csak kiképzett szakember végezheti.

▲ FIGYELMEZTETÉS!

Ne kísérelje meg maga elvégezni az ajtóvasalat áthelyezését. A hűtőrészajtó zsanérjai erős zárórugókkal van felszerelve. A véletlenül záródó zsanér súlyos sérüléseket okozhat.



Liebherr Hausgeräte Lienz GmbH

Dr.-Hans-Liebherr-Strasse 1

A-9900 Lienz

Österreich

www.liebherr.com
