

# SUIGN 1554

Zamrażarka szufladowa do zabudowy pod blat  
Premium



**LIEBHERR**

Urządzenie do zabudowy

**LIEBHERR**

## SUIGN 1554

Zamrażarka szufladowa do zabudowy pod blat

Premium

↑  
82-88  
↓



Konstrukcja	Drzwi wspólne / Urządzenie podblatowe do zabudowy zintegrowanej
Klasa efektywności energetycznej	
Zużycie energii w ciągu 365 dni	152 / 0,416 kWh
Pojemność całkowita	79 l <sup>1</sup>
Poziom szum / Klasa emisji hałasu	35 dB(A) / B, SuperSilent
Klasa klimatyczna	SN-T (+10 °C do +43 °C)
Częstotliwość / napięcie	50/60 Hz / 220-240 V~
Prąd znamionowy	1,3 A 188 W
Wymiary niszy w cm (wys. / szer. / gł.)	82-88 / 60 / min. 55
<b>Sterowanie</b>	
Sterowanie	Elektronika MagicEye, sterowanie elektroniczne Cyfrowy wyświetlacz temperatury
Alarm otwartych drzwi	optyczny i dźwiękowy
Sygnal ostrzegawczy w przypadku awarii	optyczny i dźwiękowy
<b>Zamrażarka</b>	
Oznaczenie gwiazdkowe	****
Szuflady w zamrażarce	3 szuflad, z czego 2 na prowadnicach rolkowych, VarioSpace
Zdolność mrożenia w ciągu 24h	7,6 kg
Czas przechowywania (awaria)	9,02 h
VarioSpace	tak
Akumulatory zimna	2
Tacka do kostek lodu	tak
<b>Zalety wyposażenia</b>	
Koncepcja Side-by-Side	Obustronne ogrzewanie ścian bocznych, przeznaczone do łączenia z innymi urządzeniami chłodniczymi, mroźniczymi i/lub do chłodzenia wina
Kierunek otwierania drzwi	pravo wymienne
Kod EAN	4016803135357

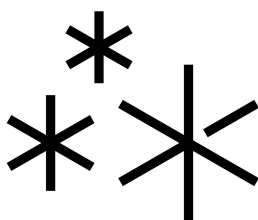
<sup>1</sup> Zgodnie z rozporządzeniem UE 2019/2016 wskazujemy pojemność całkowitą jako liczbę całkowitą (zaokrągloną), a pojemność komory zamrażarki i komór na świeżą żywność z jednym miejscem po przecinku.

## Cechy



### Technologia NoFrost

Urządzenia Liebherr z technologią NoFrost to zaawansowane rozwiązania zapewniające długotrwałą świeżość. Za sprawą cyrkulacji zimnego powietrza żywność zostaje zamrożona, a wilgoć jest odprowadzona na zewnątrz. Dzięki temu ani w zamrażarce, ani na przechowywanej żywności nie osadza się lód. Technologia NoFrost eliminuje potrzebę rozmrażania urządzeń.



### Automatyczna funkcja SuperFrost

Automatyczna funkcja SuperFrost przyspiesza mrożenie żywności i oszczędza energię poprzez szybkie obniżenie temperatury do  $-32^{\circ}\text{C}$ . Tym samym tworzy warunki sprzyjające zachowaniu wszystkich witamin. Gdy tylko żywność zostanie całkowicie zamrożona (lub po maksymalnie 65 godzinach), funkcja SuperFrost automatycznie przełącza się z powrotem w normalny tryb pracy, oszczędzając tym samym energię.



### Alarm drzwi

Akustyczny alarm drzwi uruchamia się w sytuacji, gdy drzwi zostaną otwarte na dłużej niż 60 sekund, żeby chronić przechowywaną żywność.



### Alarm temperatury

Alarmy temperatury, wizualny i akustyczny, natychmiast informują o niezamierzonych odchyleniach temperatury, np. w sytuacji braku zasilania lub gdy drzwi pozostaną otwarte.



### Technologia FrostSafe

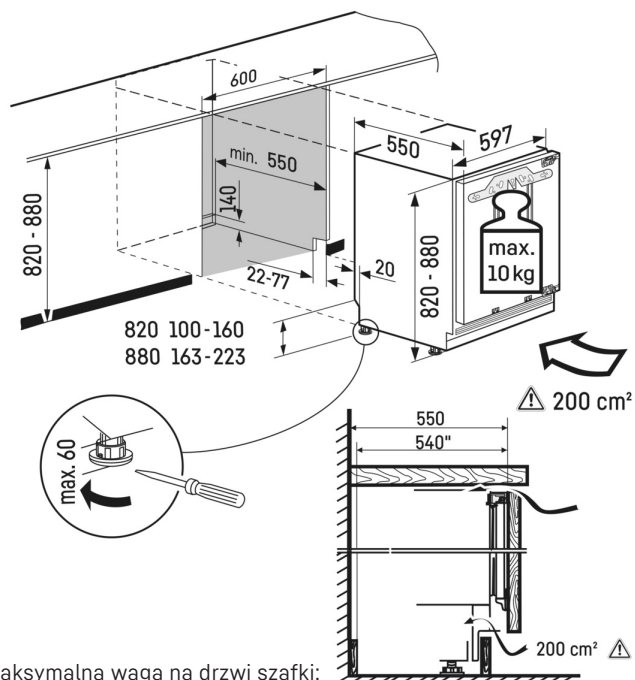
Za sprawą technologii FrostSafe niezwykle wysokie i wyjmowane szuflady są zamknięte ze wszystkich stron. To znacznie obniża straty zimna podczas otwierania drzwi urządzenia. Przezroczyste fronty szuflad umożliwiają optymalny przegląd przechowywanych produktów.



### System VarioSpace

Wszystkie urządzenia z technologiami NoFrost i SmartFrost są wyposażone w szuflady, pod którymi znajdują się łatwe do wyjęcia szklane półki. W ten sposób tworzy się VarioSpace – praktyczne rozwiązanie, które zapewnia dodatkową przestrzeń na większe produkty.

# Rysunek techniczny



Maksymalna waga na drzwi szafki:  
Komora zamrażarki: 10 kg

Produkty i ich szczegóły zostały przedstawione w celach reklamowych. Pomimo dotożenia wszelkich starań w celu zapewnienia dokładności wszystkich danych i informacji zawartych w niniejszej ulotce, firma Liebherr zastrzega sobie prawo do wprowadzania zmian bez uprzedzenia. Jeśli rzeczywiste wymiary, specyfikacje i wydajność urządzenia mają krytyczne znaczenie, zalecamy zapoznanie się z instrukcją montażu dołączoną do danego urządzenia. Firma Liebherr nie ponosi odpowiedzialności za jakiegokolwiek szkody. (07.12.2023)

