

XRFsf 5245

Kombinacja Side-by-Side

◇ Plus



G Made
in Germany

LIEBHERR

SFNsf 5247

Zamrażarka wolnostojąca z [funkcją]

NoFrost

◇ Plus



← 60 →



Klasa efektywności energetycznej	
Zużycie energii w ciągu 365 dni	199 / 0,545 kWh ¹
Pojemność całkowita	277 l ²
Poziom szumu / Klasa emisji hałasu	36 dB(A) / C
Klasa klimatyczna	SN-T (+10 °C do +43 °C)
Częstotliwość / napięcie	50-60 Hz / 220-240 V-
Prąd znamionowy	1,3 A 264,6 W
Drzwi / ściany boczne	SteelFinish / Srebrne
Wymiary zewnętrzne w cm (wys. / szer. / gł.)	185,5 / 59,7 / 67,5 ³
Sterowanie	
Sterowanie	Wyświetlacz ciekłokrystaliczny, monochromatyczny za drzwiami, elektronika dotykowa Cyfrowy wyświetlacz temperatury
Interfejs	SmartDeviceBox: opcjonalnie
Alarm otwartych drzwi	optyczny i dźwiękowy
Sygnal ostrzegawczy w przypadku awarii	optyczny i dźwiękowy
Zamrażarka	
Oznaczenie gwiazdkowe	****
Szuflady w zamrażarce	7 szuflad, VarioSpace Najwyższa szuflada z wygodną funkcją uchylną
Kostkarka IceMaker	Przyłącze na wodę z sieci 3/4"
Wytwarzanie kostek lodu przez 24 h	- kg
Zapas kostek lodu	- kg
Zdolność mrożenia w ciągu 24h	18 kg
Czas przechowywania (awaria)	16 h
VarioSpace	tak
Zalety wyposażenia	
Koncepcja Side-by-Side	Ogrzewanie ścian bocznych z prawej, nadaje się do łączenia z innymi urządzeniami chłodniczymi, mroźniczymi i/lub do chłodzenia wina
Kierunek otwierania drzwi	lewej wymienne
Wymienne uszczelki drzwiowe	tak
Kod EAN	4016803131915

¹ Aby osiągnąć wskazany poziom zużycia energii, należy zastosować przekładki ściennie dotychczas do urządzenia. To zwiększa głębokość urządzenia w przybliżeniu o około 1,5 cm. Jeśli przekładki ściennie nie będą zastosowane urządzenie pozostanie w pełni funkcjonalne, natomiast będzie miało nieznacznie wyższy poziom zużycia energii
² Zgodnie z rozporządzeniem UE 2019/2016 wskazujemy pojemność całkowitą jako liczbę całkowitą (zaokrągloną), a pojemność komory zamrażarki i komór na świeżą żywność z jednym miejscem po przecinku.

Cechy



NoFrost

Otwierając zamrażalnik, chcemy widzieć zamrożone produkty, z pewnością nie lód i szron. NoFrost chroni zamrażalnik przed niepożądanym oblodzeniem, które zużywa wiele energii i jest w związku z tym drogie. NoFrost oznacza: nigdy więcej żmudnego i czasochłonnego rozmrażania zamrażalnika, więcej czasu na inne rzeczy i oszczędzanie pieniędzy.



Możliwość doposażenia w moduł SmartDeviceBox

Chcesz przygotować się na przyszłość Smart Home? Twoja lodówka Liebherr chętnie Ci w tym pomoże: możesz doposażyć ją w moduł SmartDeviceBox, który umożliwia korzystanie z internetu. Moduł SmartDeviceBox można bardzo łatwo zainstalować i otwiera on już dziś przed użytkownikami cały świat cyfrowych możliwości.



Wyświetlacz dotykowy

Naprawdę poruszające: za pomocą wyświetlacza dotykowego można łatwo i intuicyjnie obsługiwać urządzenia Liebherr. Na wyświetlaczu są prezentowane w przejrzysty sposób wszystkie funkcje. Za pomocą lekkiego dotknięcia palcem można wybierać na przykład bez problemu funkcje lub też sprawdzać aktualną temperaturę w lodówce.



SteelFinish

Lubisz stylową elegancję w kuchni? W takim razie wybierz lodówkę Liebherr o powierzchni SteelFinish. Materiał wykonany z kolaminatu i szczotkowany pionowo jest optycznie bardzo podobny do stali szlachetnej, odporny i łatwy w czyszczeniu. Lakierowane w kolorze srebrnym ścianki boczne perfekcyjnie uzupełniają elegancki wygląd.



IceTower

IceTower z zapasem kostek lodu 8 kg sprawia, że na Twojej imprezie nigdy nie zabraknie zimnych drinków. Łopátka do kostek lodu i wysuwana półka na szynach teleskopowych zapewniają wygodny dostęp do kostek lodu. Dodatkowa miska pozwala na przechowywanie mniejszej ilości lodu i umieszczenie poniżej mrożonek. Szuflada z boku zapewnia przestrzeń do przechowywania produktów głęboko mrożonych.



Łopátka do kostek lodu

Porcjowanie czy transportowanie – łopátka do kostek lodu Liebherr ułatwia obie czynności. Ukośny kształt końcówek i ergonomiczny uchwyt sprawiają, że kostki lodu szybko i niezawodnie trafiają z pojemnika IceTower do drinków. Odporna łopátka ze stabilnego tworzywa sztucznego przyciąga wzrok swoją satynowaną powierzchnią w kolorze przezroczystej zieleni lodowcowej.

SRBsfc 5220

Chłodziarka BioFresh

◇ Plus



← 60 →



Klasa efektywności energetycznej	A
Zużycie energii w ciągu 365 dni	101 / 0,276 kWh
Pojemność całkowita	382 l¹
Pojemność	Chłodziarka: 288,7 l / Szufłady BioFresh: 93,7 l
Poziom szum / Klasa emisji hałasu	34 dB(A) / B, SuperSilent
Klasa klimatyczna	SN-T (+10 °C do +43 °C)
Częstotliwość / napięcie	50-60 Hz / 220-240 V~
Prąd znamionowy	1,2 A
Drzwi / ściany boczne	SteelFinish / Srebrne
Wymiary zewnętrzne w cm (wys. / szer. / gł.)	185,5 / 59,7 / 67,5
Sterowanie	
Sterowanie	Wyświetlacz ciekłokrystaliczny, monochromatyczny za drzwiami, elektronika dotykowa Cyfrowy wyświetlacz temperatury dla chłodziarki
Interfejs	SmartDeviceBox: opcjonalnie
Alarm otwartych drzwi	optyczny i dźwiękowy
Chłodziarka	
Wentylator	PowerCooling z aktywowanym filtrem węglowym FreshAir
Drzwi wewnętrzne	Półki drzwiowe z wysokiej jakości tworzywa z przestrzenią na butelki i puszki
VarioSafe	tak
Półka na butelki	Zintegrowana półka na butelki
Oświetlenie	Oświetlenie sufitowe LED
Ilość szuflad BioFresh	2 szuflady BioFresh, 1 Fruit & Vegetable-Safe, 1 Meat & Dairy-Safe
Zalety wyposażenia	
Koncepcja Side-by-Side	Ogrzewanie ścian bocznych z lewej, nadaje się do łączenia z innymi urządzeniami chłodniczymi, mroźniczymi i/lub do chłodzenia wina
Kierunek otwierania drzwi	pravo wymienne
Wymienne uszczelki drzwiowe	tak
Kod EAN	4016803123538

¹ Zgodnie z rozporządzeniem UE 2019/2016 wskazujemy pojemność całkowitą jako liczbę całkowitą (zaokrągloną), a pojemność komory zamrażarki i komór na świeżą żywność z jednym miejscem po przecinku.

Cechy



Fruit & Vegetable-Safe

Krucha sałata lub truskawki: najbardziej delikatne artykuły spożywcze zastępują na specjalne miejsce, aby mogły pozostać dłużej świeże: komory BioFresh-Safe. W pojemniku „Fruit & Vegetable-Safe” temperatura jest bliska 0 °C. W połączeniu z panującą tam stałe wilgotnością powietrza, dzięki szczelnemu zamknięciu, niezapakowane owoce i warzywa czują się tam szczególnie dobrze. Nie ma potrzeby ustawiania czegokolwiek.



Wyświetlacz dotykowy

Naprawdę poruszające: za pomocą wyświetlacza dotykowego można łatwo i intuicyjnie obsługiwać urządzenia Liebherr. Na wyświetlaczu są prezentowane w przejrzysty sposób wszystkie funkcje. Za pomocą lekkiego dotknięcia palcem można wybierać na przykład bez problemu funkcje lub też sprawdzać aktualną temperaturę w lodówce.



Meat & Dairy-Safe

Chcesz zachować jak najdłużej świeżość delikatnego filetu jagnięcego lub świeżego mleka? Do tego służą komory BioFresh-Safe: W pojemniku „Meat & Dairy-Safe” panuje temperatura bliska 0 °C – idealne warunki przechowywania także dla najdelikatniejszych artykułów spożywczych. I najlepsze: wszystko jest ustawione fabrycznie, aby można było od razu rozpocząć korzystanie – w celu zachowania dłuższej świeżości.



SteelFinish

Lubisz stylową elegancję w kuchni? W takim razie wybierz lodówkę Liebherr o powierzchni SteelFinish. Materiał wykonany z kolaminatu i szczotkowany pionowo jest optycznie bardzo podobny do stali szlachetnej, odporny i łatwy w czyszczeniu. Lakierowane w kolorze srebrnym ścianki boczne perfekcyjnie uzupełniają elegancki wygląd.



Możliwość doposażenia w moduł SmartDeviceBox

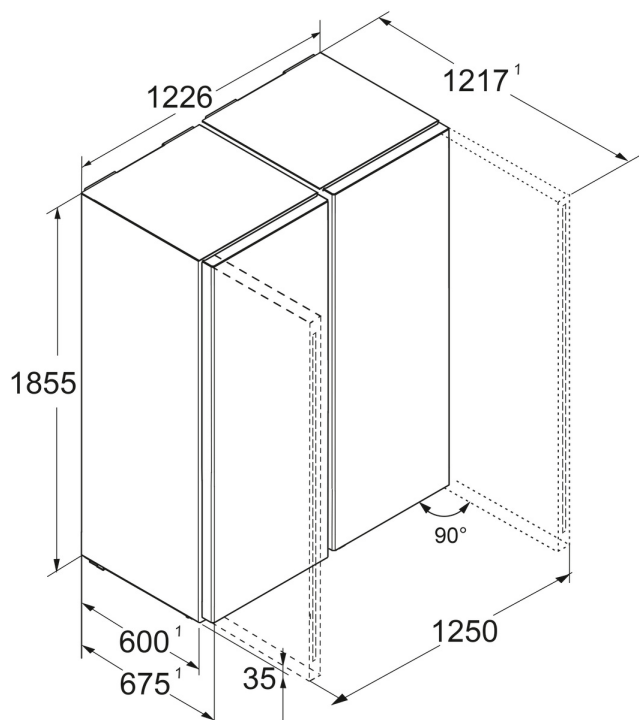
Chcesz przygotować się na przyszłość Smart Home? Twoja lodówka Liebherr chętnie Ci w tym pomoże: możesz doposażyć ją w moduł SmartDeviceBox, który umożliwia korzystanie z internetu. Moduł SmartDeviceBox można bardzo łatwo zainstalować i otwiera on już dziś przed użytkownikami cały świat cyfrowych możliwości.



Wpuszczany uchwyt

Innowacyjne i funkcjonalne: Pionowo i ergonomicznie wpuszczany uchwyt ułatwia wygodne otwieranie urządzenia. Dodatkowo nowoczesne i purystyczne wzornictwo umożliwia perfekcyjną integrację urządzenia w kuchni bez uchwytów.

Rysunek techniczny



Produkty i ich szczegóły zostały przedstawione w celach reklamowych. Pomimo dotożenia wszelkich starań w celu zapewnienia dokładności wszystkich danych i informacji zawartych w niniejszej ulotce, firma Liebherr zastrzega sobie prawo do wprowadzania zmian bez uprzedzenia. Jeśli rzeczywiste wymiary, specyfikacje i wydajność urządzenia mają krytyczne znaczenie, zalecamy zapoznanie się z instrukcją montażu dołączoną do danego urządzenia. Firma Liebherr nie ponosi odpowiedzialności za jakiegokolwiek szkody. (05.12.2023)

