



Montagehandleiding

Quality, Design and Innovation



home.liebherr.com/fridge-manuals








LIEBHERR

Inhoudsopgave

1	Algemene veiligheidsvoorschriften	2
2	Plaatsingsvoorwaarden	3
2.1	Ruimte.....	3
2.2	Plaatsen van meerdere apparaten.....	3
2.3	Elektrische aansluiting.....	4
3	Afmetingen apparaat	4
4	Nismaten	5
4.1	Binnenmaten.....	5
5	Meubelfrontgewichten	7
5.1	Gewicht.....	7
6	Wateraansluiting*	7
6.1	Maten voor de wateraansluiting.....	7
6.2	Waterdruk.....	7
7	Apparaat transporteren	7
8	Apparaat transporteren	7
9	Apparaat uitpakken	7
10	Apparaat plaatsen	7
10.1	Na het plaatsen.....	8
11	Afvalverwerking van de verpakking	8
12	Uitleg gebruikte symbolen	8
13	***- vriesvakdeur*	9
13.1	Deuraanslag omzetten.....	9
14	Deurscharniering veranderen	9
15	Apparaat op de watertoevoer aansluiten*	11
15.1	Slang aansluiten.....	11
15.2	Watersysteem controleren.....	12
16	Apparaat in uitsparing inbouwen	12
17	Meubelfronten	19
17.1	Maten.....	19
17.2	Meubelfront(en) monteren.....	20
17.3	Spleetmaat zonder botsing instellen.....	20
18	Waterreservoir	20
18.1	Waterreservoir gebruiken.....	20
19	Waterfilter	20
19.1	Waterfilter aanbrengen.....	21
20	Apparaat aansluiten	21

De fabrikant werkt voortdurend aan de verdere ontwikkeling van alle typen en modellen. Daarom vragen wij uw begrip dat wij ons het recht voorbehouden veranderingen in vorm, inrichting en technologie aan te brengen.

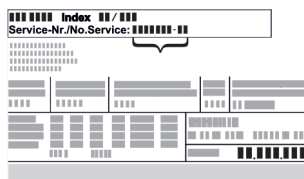
Symbol	Uitleg
	Gebruiksaanwijzing lezen Om alle voordelen van uw nieuwe apparaat te leren kennen, moet u de instructies in deze gebruiksaanwijzing aandachtig doorlezen.

Symbol	Uitleg
	Volledige gebruiksaanwijzing op internet U vindt de uitvoerige gebruiksaanwijzing op internet via de QR-code aan de voorkant van de gebruiksaanwijzing, op door het servicenummer in te voeren op home.liebherr.com/fridge-manuals . Het servicenummer vindt u op het typeplaatje:  <i>Fig. Voorbeeld</i>
	Apparaat controleren Controleer alle onderdelen op transportschade. Neem bij op- of aanmerkingen contact op met de distributeur of de klantenservice.
	Afwijkingen De gebruiksaanwijzing geldt voor verschillende modellen, afwijkingen zijn mogelijk. Secties die alleen van toepassing zijn op bepaalde apparaten worden met een sterretje (*) aangeduid.
	Instructies voor actie en resultaten van de actie Instructies voor actie worden aangeduid met een ▶. De resultaten van de actie worden aangeduid met een ▷.
	Video's Video's over de apparaten vindt u op het YouTube-kanaal van Liebherr-Hausgeräte.

1 Algemene veiligheidsvoorschriften

- Bewaar deze montagehandleiding zorgvuldig, zodat u hem te allen tijde kunt raadplegen.
- Als u het apparaat doorgeeft, geef dan ook de montagehandleiding door aan de volgende eigenaar.
- Om het apparaat goed en veilig te kunnen gebruiken, moet u deze montagehandleiding vóór gebruik en installatie aandachtig doorlezen. Volg altijd de instructies, veiligheidsvoorschriften en waarschuwingen die hierin zijn opgenomen. Deze zijn belangrijk om het apparaat veilig en probleemloos te kunnen installeren en gebruiken.
- Lees eerst de algemene veiligheidsvoorschriften in het hoofdstuk 'Algemene veiligheidsvoorschriften' van de **gebruiksaanwijzing** die bij deze montagehandleiding is gevoegd en volg deze op. Als u de **gebruiksaanwijzing** niet meer kunt vinden, kunt u de **gebruiksaanwijzing** op internet

door invoeren van het servicenummer op home.liebherr.com/fridge-manuals downloaden. Het servicenummer vindt u op het



typeplaatje:

- **Neem de specifieke waarschuwingen en de andere specifieke instructies in de andere hoofdstukken in acht, als u het apparaat installeert:**

	GEVAAR	duidt een direct gevaar aan, die de dood of ernstig lichamelijk letsel tot gevolg kan hebben wanneer dit gevaar niet vermeden wordt.
	WAARSCHUWING	duidt een gevaarlijke situatie aan, die de dood of ernstig lichamelijk letsel tot gevolg kan hebben wanneer dit gevaar niet vermeden wordt.
	VOORZICHTIG	duidt een gevaarlijke situatie aan, die lichamelijk letsel tot gevolg kan hebben wanneer dit gevaar niet vermeden wordt.
	LET OP	duidt een gevaarlijke situatie aan, die materiële schade tot gevolg kan hebben wanneer dit gevaar niet vermeden wordt.
	Aanwijzing	duidt op nuttige informatie en tips.

2 Plaatsingsvoorwaarden



WAARSCHUWING

Brandgevaar door vocht!

Wanneer stroomgeleidende delen of de stroomaansluiting vochtig worden, kan dat leiden tot kortsluiting.

- Het apparaat is ontworpen voor gebruik in een gesloten ruimte. Het apparaat niet buiten, in een vochtige omgeving of binnen bereik van spatwater plaatsen.

Gebruik volgens de voorschriften

- Apparaat uitsluitend in gesloten ruimtes neerzetten en gebruiken.
- Apparaat alleen in ingebouwde toestand gebruiken.

2.1 Ruimte



WAARSCHUWING

Vrijkomend koudemiddel en olie!

Brand. Het gebruikte koelmiddel is milieuvriendelijk maar wel brandbaar. De gebruikte olie is ook brandbaar. Vrijkomend koelmiddel en vrijkomende olie kunnen bij hoge concentratie en in contact met een externe warmtebron ontvlammen.

- Buisleidingen van de koelmiddelkringloop en compressor niet beschadigen.

- Wanneer het apparaat in een zeer vochtige omgeving wordt neergezet, kan zich aan de buitenkant van het apparaat condenswater vormen. Let op de plaats van opstelling altijd op de be- en ontluchting.
- Hoe meer koelmiddel in het apparaat aanwezig is, hoe groter de ruimte moet zijn waarin het apparaat staat. In te kleine ruimten kan bij een lek een brandbaar gasluchtmengsel ontstaan. Per 8 g koelmiddel moet de opstelruimte minstens 1 m³ groot zijn. Gegevens over het gebruikte koelmiddel staan op het typeplaatje aan de binnenkant van het apparaat.

2.1.1 Ondergrond in de ruimte

- De vloer op de standplaats moet horizontaal en vlak zijn.
- Als u het apparaat installeert in een keukenmeubel dat op een ongelijke vloer staat: Keukenmeubelen nivelleren.

2.1.2 Positionering in de ruimte

- Het apparaat niet naast een fornuis, verwarming of dergelijke plaatsen en niet blootstellen aan direct zonlicht.
- Het apparaat alleen in een vast meubel inbouwen.

2.2 Plaatsen van meerdere apparaten

LET OP

Gevaar voor beschadiging door condenswater!

- het apparaat niet strak naast een ander koel-/vriesapparaat zetten.

LET OP

Beschadigingsgevaar door condenswater!

- het apparaat niet direct boven een ander koel-/vriesapparaat plaatsen.

De apparaten zijn voor verschillende type locaties ontwikkeld. Apparaten uitsluitend combineren wanneer de apparaten daarvoor zijn ontwikkeld. De volgende tabel toont, afhankelijk van het model, de mogelijke locatie:

Type locatie	Model
enkel	alle modellen
Side-by-Side (SBS)	Modellen waarvan de modelaanduiding met S... beginnen.
Boven elkaar	Modellen tot een maximale nishoogte van 880 mm en met verwarmd bovenpaneel kunnen „boven elkaar” worden opgesteld. Bovenste apparaat: tot maximale nishoogte 140 mm

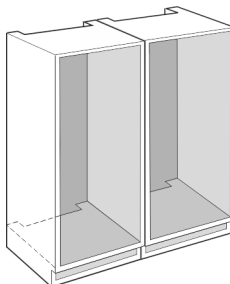


Fig. 1

Ieder apparaat in een afzonderlijke meubelniche inbouwen.

Afmetingen apparaat

2.3 Elektrische aansluiting



WAARSCHUWING

Brandgevaar door verkeerd opstellen!

Als een stroomkabel of stekker de achterkant van het apparaat raakt, kunnen de trillingen van het apparaat de stroomkabel of stekker beschadigen en kortsluiting veroorzaken.

- ▶ Voorkom bij het opstellen van het apparaat dat onder het apparaat stroomkabels klem komen te zitten.
- ▶ Apparaat zo opstellen, dat stekker of netsnoer niet tegen het apparaat liggen.
- ▶ Op contactdozen in het apparaatachterpaneel geen apparaten aansluiten.
- ▶ Meervoudige contactdozen of verdeeldozen en andere elektronische apparaten (bijv. halogeen-transformatoren) mogen **niet** aan het achterpaneel van apparaten worden aangebracht en gebruikt.

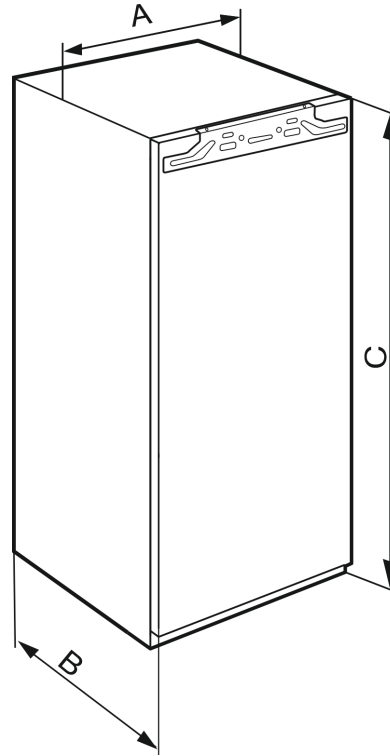


Fig. 3

3 Afmetingen apparaat

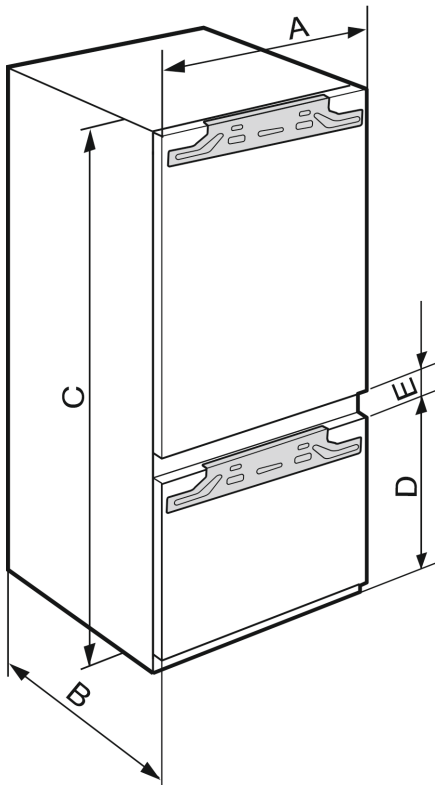


Fig. 2

	A (mm)	B (mm)	C (mm)	D (mm)	E (mm)
ICB/c/bi/ci 51..2	559	546	1770	549	15
IC/c/d/e 51..3				695	
S/ICN/c/d/e/h 51..3					
S/ICN/ci/di/cx 51..3					
ICBN/ci/di/cx 51..3					
ICBN/h 51..3					
IC/B/N/bsci..51					
IKG 51Ve03 / IKGN 51Vc03 / IKGN 51Ve03					

4 Nismaten

4.1 Binnenmaten

	A (mm)	B (mm)	C (mm)
IFNd 35.. IFNbi/ci 35..	559	546	712
IR/bi/ci 39.. IR/c/d/e 39.. SIBai 39.. SIBa20i 39.. S/IF/N/d 39.. S/IFN/ci 39..			872
IRd 40.. IRBc 40.. IRBbi 40..			1022
IR/d/e 41.. IRB/bx/c/d/i 41.. IRB/bi/ci/ 41.. IRBbsbi..41 SIFNdi 41..			1213
IRd 45.. IRBc 45.. IRB/bi/ci 45.. IRBbx 45.. IRBbsbi..45 SIFNdi 45..			1395
IRBdi 48..			1572
IR/d/e 51.. IRD/di 51.. IRB/d/h 51.. IRB/ci/h/cx 51.. IRBP/ci/di/cx 51.. IRB/P/bsci/.51 SIFN/e/h 51.. SIFN/di/dx 51.. SIFNbsdi..51 IK 51Ve00 / IK 51Ve01 / IKB 51Vc50i / IKB 51Vc51i			1770

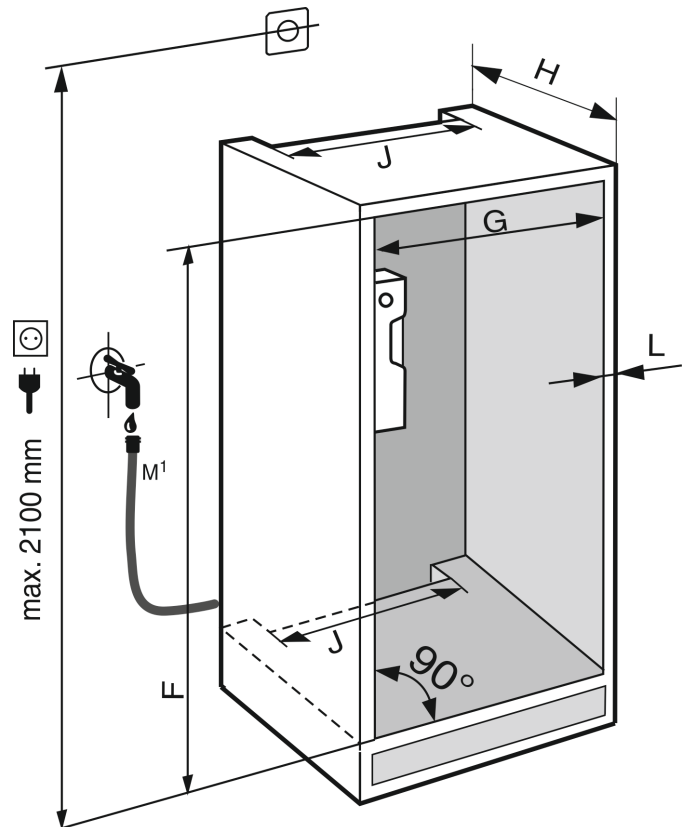


Fig. 4 *

M¹): Alleen bij IRBci 5180 / 5182, ICBN/ci/cx/di/h 5163 / 5173 / 5183, ICN/ci/cx 5173, SIFN/di/dx/h 5188*

Nismaten

	F (mm)*	G (mm)*	H (mm)*	J (mm)*	L (mm)*
IFNd 35.. IFNbi/ci 35..	714 – 730				
IR/bi/ci 39.. IR/c/d/e 39.. SIBai 39.. SIBa20i 39.. S/IF/N/d 39.. S/IFN/ci 39..	874 – 890				
IRd 40.. IRBc 40.. IRBbi 40..	1024 – 1040				
IR/d/e 41.. IRB/bx/c/d/i 41.. IRB/bi/ci/41.. IRBbsbi 41.. SIFNdi 41..	1216 – 1236	560 – 570	min. 550, aanbe- volen 560	min. 500	max. 19
IRd 45.. IRBc 45.. IRB/bi/ci 45.. IRBbx 45.. IRBbsbi 45.. SIFNdi 45..	1397 – 1413				
IRBdi 48..	1574 – 1590				

	F (mm)*	G (mm)*	H (mm)*	J (mm)*	L (mm)*
IR/d/e 51.. IRD/di 51.. IRB/d/h 51.. IRB/ci/h/cx 51.. IRBP/ci/di/cx 51.. IRB/P/bsci 51.. SIFN/e/h 51.. SIFN/di/d x 51.. SIFNbsdi 51.. ICB/c/bi/ci 51..2 IC/c/d/e 51..3 S/ICN/c/d/e/h 51..3 S/ICN/ci/di/cx 51..3 ICBN/ci/di/cx 51..3 ICBN/h 51..3 IC/B/Nbsci 51.. IK 51Ve00 / IK 51Ve01 / IKB 51Vc50i / IKB 51Vc51i / IKG 51 Ve03 / IKGN 51Vc03 / IKGN 51Ve03	1772 – 1788	560 – 570	min. 550, empfohl en 560	min. 500	max. 19

Het vermelde energieverbruik is berekend bij een diepte van het keukenmeubel van 560 mm. Het apparaat is bij een keukenmeubeldiepte van 550 mm volledig functioneel, maar het energieverbruik is iets hoger.

- ▶ De wanddikte van aangrenzende meubels controleren: Deze moet minstens 16 mm bedragen.
- ▶ Het apparaat alleen in stabiele, vaste keukenmeubels inbouwen. Meubels tegen kantelen beveiligen.
- ▶ Het keukenmeubel met een waterpas en winkelhaak uitlijnen en indien nodig met vulplaatjes compenseren.
- ▶ Zorg ervoor dat de vloer en de zijwanden van het meubel in een rechte hoek ten opzichte van elkaar staan.

5 Meubelfrontgewichten

5.1 Gewicht

LET OP

Gevaar voor beschadiging door zwaar meubelfront! Als het meubelfront te zwaar is, kunnen beschadigingen aan de scharnieren en daaruit voortvloeiende functiebeperkingen niet worden uitgesloten.

- ▶ Controleer vóór montage van het meubelfront of het toegestane gewicht van het meubelfront niet wordt overschreden.

Nishoogte (mm)	Maximaal gewicht van het meubelfront (kg)
720	16
880	16
1020	13
1220	19
1400	21
1580	22
1780	26

Koel- en vriesapparaten met één deur

6 Wateraansluiting*

Als uw apparaat een vaste wateraansluiting heeft, wordt bij het apparaat een passende slang geleverd.

Aanwijzing

Een slang met een andere lengte kunt u als accessoire kopen.

Overzicht van de maten voor de wateraansluiting:	(zie 6.1 Maten voor de wateraansluiting)
Vereisten voor de waterdruk:	(zie 6.2 Waterdruk)
Wateraansluiting maken:	(zie 15 Apparaat op de water-toevoer aansluiten*)

6.1 Maten voor de wateraansluiting

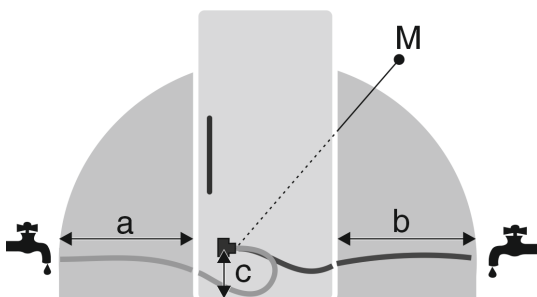


Fig. 5

- (a) Maximaal beschikbare slanglengte
 (b) Maximaal beschikbare slanglengte
 (c) Afstand magneetventiel tot bodem
 (M) Magneetventiel

a	b	c
~ 1200 mm	~ 1200 mm	~ 55 mm

6.2 Waterdruk

De wateraansluitleiding en het magneetventiel van het apparaat zijn geschikt voor een waterdruk tot 1 MPa (10 bar).

Om ervoor te zorgen dat uw apparaat goed functioneert (debiet, grootte van de ijsblokjes, geluidsniveau), de volgende waterdruk in acht nemen:

Waterdruk:	
bar	MPa
1,5 tot 6,2	0,15 tot 0,62

Waterdruk bij gebruik van een waterfilter:	
bar	MPa
2,8 tot 6,2	0,28 tot 0,62

- Als de druk hoger is dan 6,2 bar:
- ▶ Drukverminderaar voorschakelen.
- ▶ Wateraansluiting maken. (zie 15 Apparaat op de water-toevoer aansluiten*)

7 Apparaat transporteren

- ▶ Bij eerste inbedrijfstelling: Apparaat verpakt transporteren.
- ▶ Bij transport na eerste inbedrijfstelling (bijv. verhuizing): Apparaat leeg transporteren.
- ▶ Apparaat rechtop transporteren.
- ▶ Apparaat met twee personen transporteren.

8 Apparaat transporteren

- ▶ Het apparaat verpakt transporteren.
- ▶ Het apparaat rechtop transporteren.
- ▶ Het apparaat niet in uw eentje transporteren.

9 Apparaat uitpakken

Bij schade aan het apparaat onmiddellijk vóór het aansluiten contact met de leverancier opnemen.

- ▶ Controleer of het apparaat en de verpakking op transportschade. Neem onmiddellijk contact met de leverancier op als u een beschadiging opmerkt.
- ▶ Verwijder alle materialen van de achterzijde of de zijwanden van het apparaat die een correcte plaatsing of ventilatie kunnen belemmeren.
- ▶ Alle beschermfolies van het apparaat verwijderen. Hierbij geen puntige of scherpe voorwerpen gebruiken!
- ▶ De aansluitkabel van de achterkant van het apparaat verwijderen. Verwijder daarbij de kabelhouder, anders ontstaan trillingsgeluiden!

10 Apparaat plaatsen



VOORZICHTIG

Gevaar voor letsel door zwaar apparaat!

- ▶ Apparaat met twee personen naar de plaats van opstelling transporteren.

Afvalverwerking van de verpakking



WAARSCHUWING

Verwondings- en beschadigingsgevaar door instabiele stand van het apparaat!
Apparaat kan kantelen.
▶ Apparaat overeenkomstig de instructies bevestigen.



WAARSCHUWING

Gevaar voor brand en beschadiging!
▶ Plaats geen warmte afgevend apparaten, bijv. magnetron, toaster enz. op het apparaat!

Laat het apparaat bij voorkeur door een vakman in het keukenmeubel inbouwen.

Het apparaat niet zonder hulp plaatsen.

10.1 Na het plaatsen

- ▶ Alle transportveiligheidsonderdelen verwijderen.

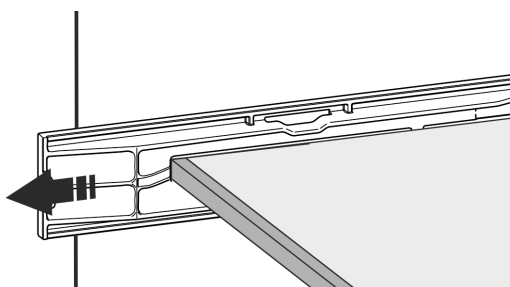
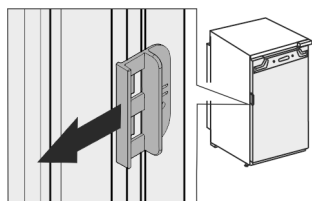


Fig. 6 *

- ▶ Transportbeveiliging van de apparaatdeur eraf trekken.



- ▶ Apparaat reinigen (zie gebruiksaanwijzing, apparaat reinigen).

11 Afvalverwerking van de verpakking



WAARSCHUWING

Gevaar voor verstikking door verpakkingsmateriaal en folie!
▶ Kinderen niet met het verpakkingsmateriaal laten spelen.

De verpakking bestaat uit recyclebaar materiaal:










- Golfkarton/karton
- Onderdelen uit geschuimd polystyreen
- Folies en zakken uit polyetheen
- Spanbanden uit polypropreen
- Vastgespijkerd houten raam afgewerkt met polyetheen*

- ▶ Breng het verpakkingsmateriaal naar een officieel inzamelpunt.



12 Uitleg gebruikte symbolen

	Bij deze handeling bestaat verwondingsgevaar! Neem de veiligheidsvoorschriften in acht!
	De handleiding kan voor meerdere modellen worden gebruikt. Deze stap alleen uitvoeren wanneer dit op uw apparaat van toepassing is.
	Voor de montage a.u.b. de uitvoerige beschrijving in het tekstgedeelte van de handleiding in acht nemen.
	De paragraaf kan gebruikt worden voor een apparaat met één of twee deuren.
	Kies tussen de alternatieven: Apparaat met deuraanslag rechts of apparaat met deuraanslag links.
	Montagestep bij IceMaker en / of InfinitySpring nodig.
	Schroeven losjes of licht aandraaien.
	Schroeven vast aandraaien.
	Controleer of de volgende stap voor uw model nodig is.
	Controleer de correcte montage / de correcte passing van de gebruikte onderdelen.
	Meet of de gespecificeerde afmeting klopt en corrigeer deze, indien noodzakelijk.
	Gereedschap voor de montage: Duimstok
	Vereist gereedschap voor de montage: accuschroevendraaier en bit
	Vereist gereedschap voor de montage: waterpas

	Vereist gereedschap voor de montage: steeksleutel met SW 7 en SW 10
	Voor deze werkstap zijn twee personen nodig.
	De werkstap vindt zich op de gemarkeerde plaats van het apparaat plaats.
	Hulpmiddelen voor de montage: een stukje touw
	Hulpmiddelen voor de montage: winkelhaak
	Hulpmiddelen voor de montage: schroevendraaier
	Hulpmiddelen voor de montage: schaar
	Hulpmiddelen voor de montage: marker, uitwisbaar
	Bijgevoegd pakket: Neem de componenten uit
	Niet meer benodigde onderdelen deskundig afvoeren.

13 ****- vriesvakdeur*

De deurscharnieren van de **** - vriesvakdeur kunnen eenvoudig met de hand worden gewisseld. Als de apparaatdeur van het koelapparaat met meer dan 115° kan worden geopend (1), kunt u het vriesvak ook openen zonder de deurscharnieren te wisselen. Bij een kleinere openingshoek (2) van de apparaatdeur is het nodig de deurscharnieren te om te zetten.



Fig. 7

13.1 Deuraanslag omzetten

De schuif voor het omzetten van de deuraanslag bevindt zich onder aan de achterzijde van de **** - vriesvakdeur.

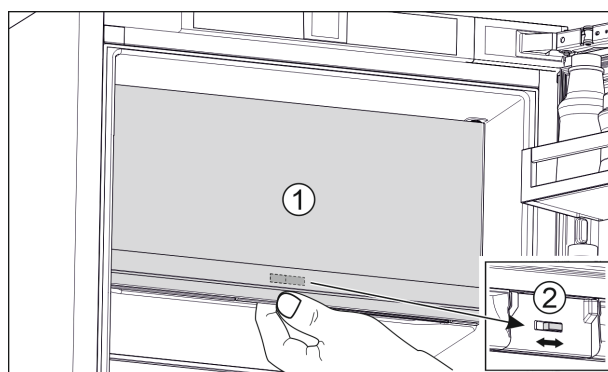


Fig. 8

- ▶ **** - vriesvakdeur (1) sluiten.
- ▶ Van onder de **** - vriesvakdeur vasthouden.
- ▶ Schuif (2) naar rechts of naar links schuiven.

14 Deurscharniering veranderen

Gereedschap

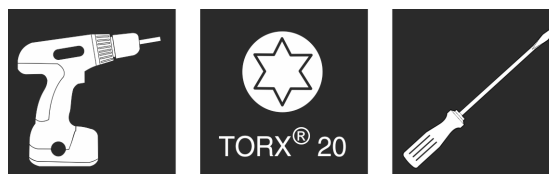


Fig. 9

LET OP

Onder stroom staande onderdelen!

Beschadiging van elektrische onderdelen.

- ▶ Netstekker eruit trekken voordat de deurscharnieren worden gewisseld.

Deurscharniering veranderen

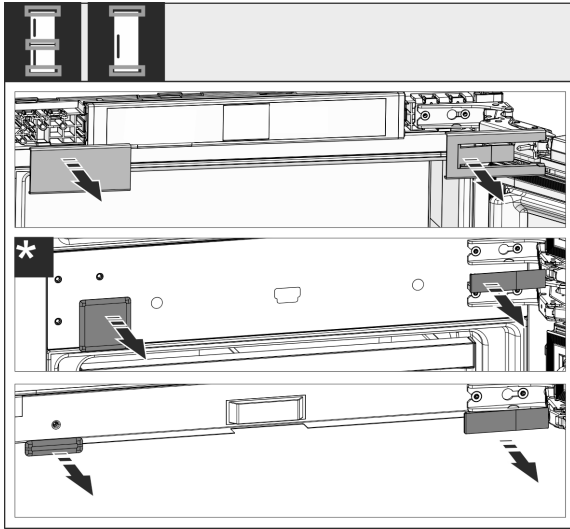


Fig. 10

- ▶ Afdekkingen verwijderen.

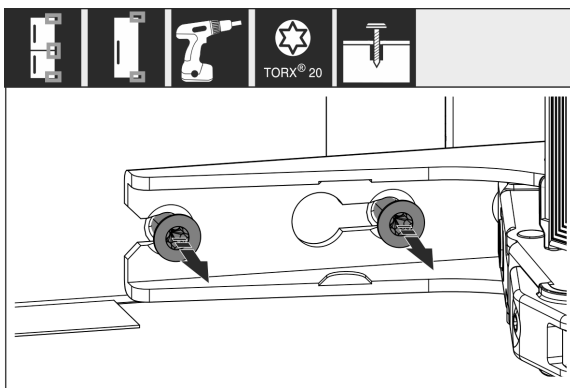


Fig. 11

- ▶ Draai de schroeven bij **alle** scharnieren los, maar niet eruit draaien.

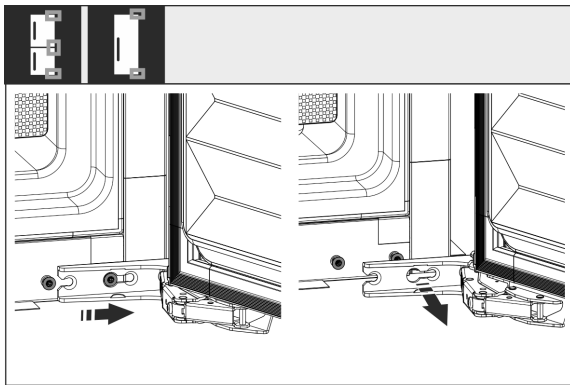


Fig. 12

- ▶ Deur eruit halen: Schuif de deur naar voren en dan naar achter, afhangen en aan beide zijden afstellen.

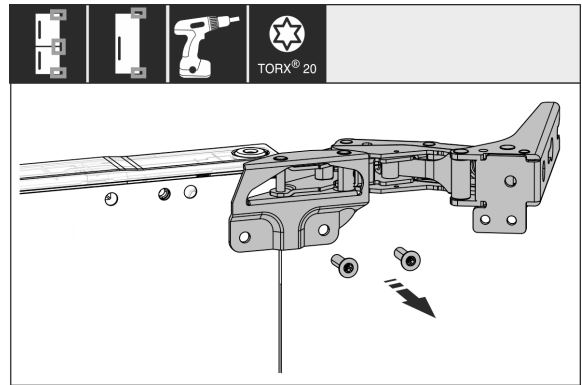


Fig. 13

- ▶ Alle scharnieren eraf schroeven en samen met de schroeven aan de kant leggen.

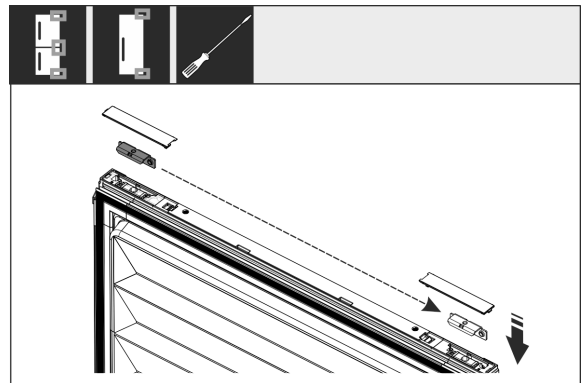


Fig. 14

- ▶ Hoek boven en onder uit de deur losmaken en omzetten. De hoek moet voor het vastschroeven van de scharnieren worden omgezet.

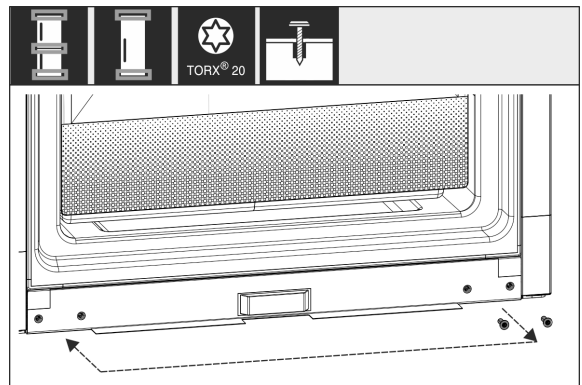


Fig. 15

- ▶ De schroeven voor de scharnierbevestiging omzetten. Na het omzetten niet vastschroeven, de scharnieren moeten later worden aangebracht.

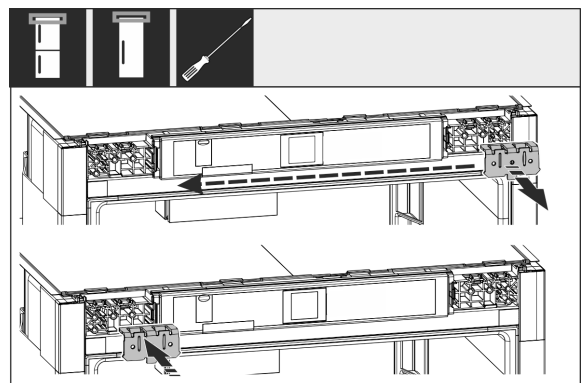


Fig. 16

Apparaat op de watertoevoer aansluiten*

- ▶ De bevestigingshoek aan de tegenovergestelde kant aanbrengen.

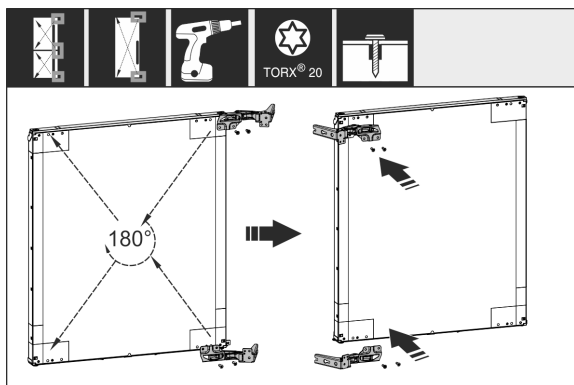


Fig. 17

- ▶ Alle scharnieren 180° gedraaid op de andere kant omzetten en vastdraaien.

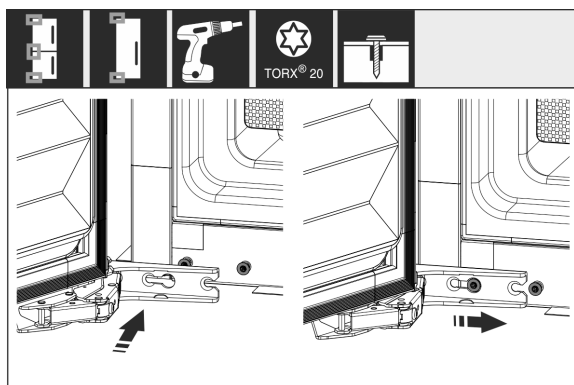


Fig. 18

- ▶ Deur weer monteren: De deur met scharnieren aanbrengen en de schroeven vastdraaien.
- ▶ Alle schroeven controleren en eventueel aandraaien.

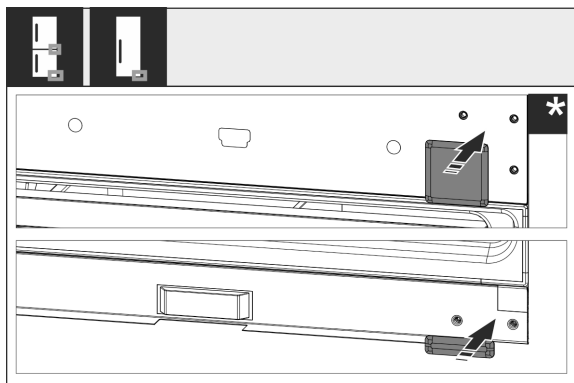


Fig. 19

- ▶ De afdekking onder en in het midden weer monteren. De overige afdekkingen pas na de inbouw in het meubel weer monteren.

15 Apparaat op de watertoevoer aansluiten*

Ervoor zorgen dat aan de volgende voorwaarden is voldaan:

- ❑ Maten voor de aansluiting op de watertoevoer zijn bekend en worden in acht genomen. (zie 6.1 Maten voor de wateraansluiting)
- ❑ Waterdruk is in acht genomen. (zie 6.1 Maten voor de wateraansluiting)

- ❑ Watertoevoer naar het apparaat wordt uitgevoerd via de koudwaterleiding die de bedrijfsdruk uithoudt en op de drinkwatertoevoer is aangesloten.
- ❑ Alle apparaten en voorzieningen die voor de toevoer van water worden gebruikt, moeten aan de geldige voorschriften van het betreffende land voldoen.
- ❑ Achterzijde van het apparaat is toegankelijk zodat het apparaat op de drinkwatertoevoer kan worden aangesloten.
- ❑ Bijgevoegde slang wordt gebruikt. Oude slangen zijn weggegooid.
- ❑ In het aansluitstuk van de slang bevindt zich een zeef met afdichting.
- ❑ Tussen de slangleidingen en de wateraansluiting in het gebouw bevindt zich een waterkraan waarmee u, als dat nodig is, de watertoevoer kunt onderbreken.
- ❑ De waterkraan bevindt zich buiten het bereik aan de achterkant van het apparaat en is gemakkelijk toegankelijk. Zo kunt u het apparaat zo diep mogelijk in de meubelnis duwen en kunt u, indien nodig, de kraan snel dichtdraaien.



WAARSCHUWING

Gevaar voor elektrische schok door water!

- ▶ Vóór de aansluiting op de waterleiding: Apparaat van het stopcontact los koppelen.
- ▶ Vóór de aansluiting op watertoevoerleidingen: Watertoevoer afsluiten.
- ▶ Alleen gekwalificeerde specialisten moeten het apparaat op de drinkwatervoorziening aansluiten.



WAARSCHUWING

Gevaar voor vergiftiging door besmet water!

- ▶ Alleen op de drinkwatertoevoer aansluiten.

15.1 Slang aansluiten

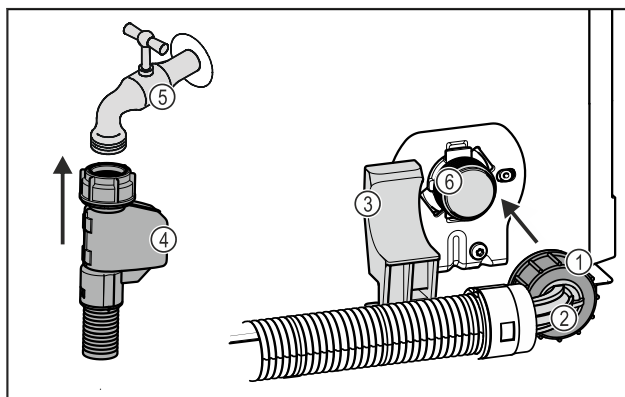


Fig. 20

Apparaat in uitsparing inbouwen

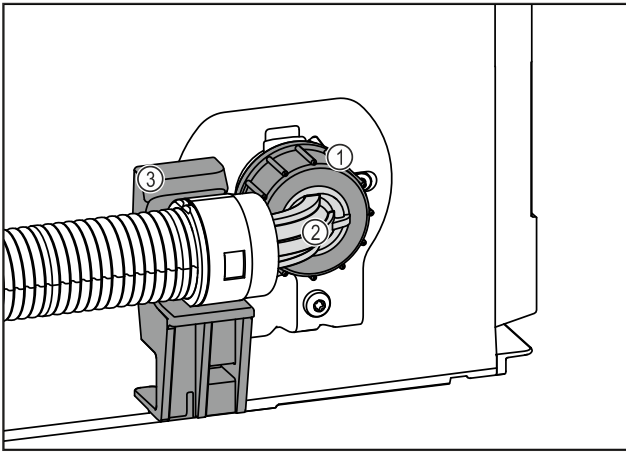


Fig. 20

- (1) Moer
- (2) Haakse slangeinde
- (3) Houder
- (4) Recht slangeinde
- (5) Waterkraan
- (6) Magneetventiel: Het magneetventiel bevindt zich onderaan de achterzijde van het apparaat. Deze heeft een R3/4-aansluitdraad.

LET OP

Beschadigingsgevaar door ondeskundige montage!

- ▶ Slang bij de montage niet beschadigen of knikken.
- ▶ Slang bij de inbouw in de meubelnis niet beschadigen of knikken.

Slang op het apparaat aansluiten:

- ▶ Haakse slangeinde Fig. 20 (2) horizontaal op de houder Fig. 20 (3) positioneren en vasthouden.
- ▶ Moer Fig. 20 (1) met de hand op de schroefdraad draaien tot een veilige en vaste bevestiging is bereikt.
- ▷ Slang is op het apparaat aangesloten.

Slang op de waterkraan aansluiten:

- ▶ Recht slangeinde Fig. 20 (4) op de waterkraan Fig. 20 (5) aansluiten.
- ▷ Slang is op de waterkraan aangesloten.

15.2 Watersysteem controleren

Voordat u het apparaat volledig in de meubelnis inbouwt, adviseert Liebherr het watersysteem op lekkages te controleren.

- ▶ InfinitySpring-watertank aanbrengen. (zie 18 Waterreservoir)
- ▶ InfinitySpring-waterfilter aanbrengen. (zie 19 Waterfilter)
- ▶ Waterkraan langzaam openen.
- ▶ Controleren of slangen, watertoevoer en aansluitingen niet lekken.
- ▷ Watersysteem is op lekkages gecontroleerd.
- ▷ Watersysteem lekt niet: U kunt het apparaat volledig in de meubelnis inbouwen.

Aanwijzing

InfinitySpring: Voor het eerste gebruik moet u de InfinitySpring in bedrijf stellen. Daarvoor moet u het watersysteem ontluichten en reinigen. (zie Quick Start Guide of gebruiksaanwijzing)

IceMaker: Voor het eerste gebruik moet u de IceMaker reinigen. (zie Quick Start Guide of gebruiksaanwijzing)

16 Apparaat in uitsparing inbouwen

Gereedschap



Fig. 21

Bijgevoegde montageonderdelen

Apparaat in uitsparing inbouwen

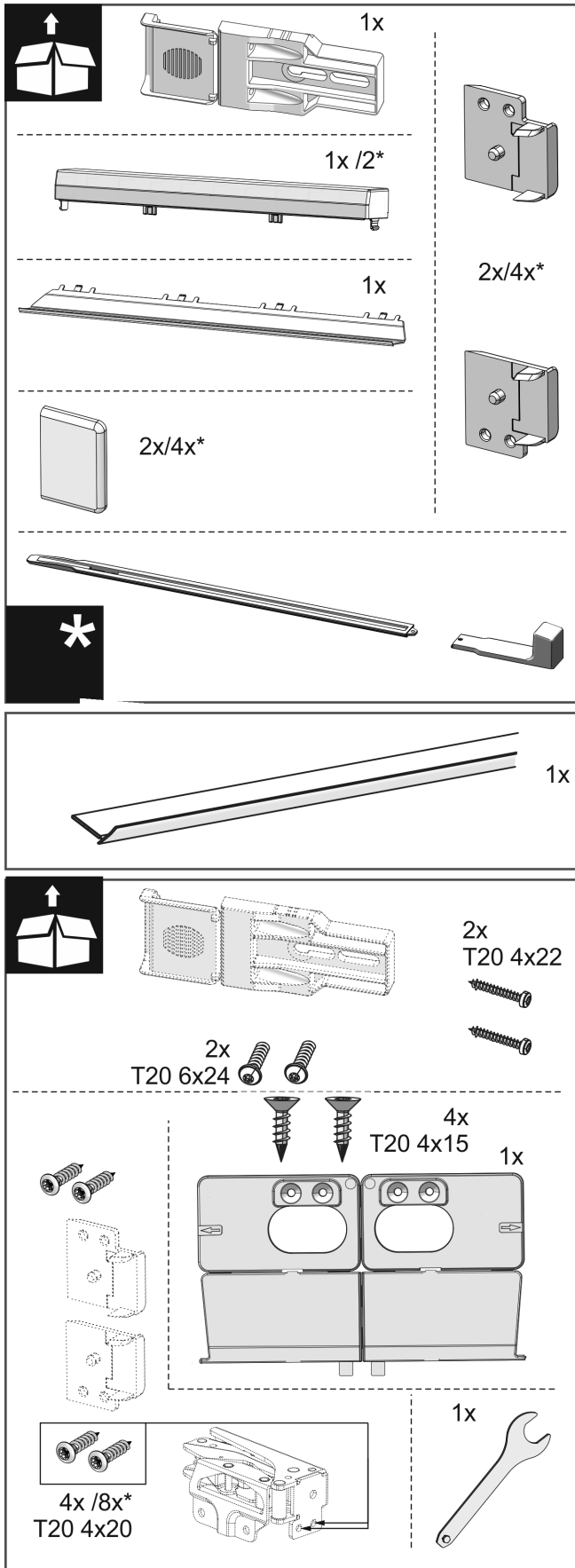


Fig. 22

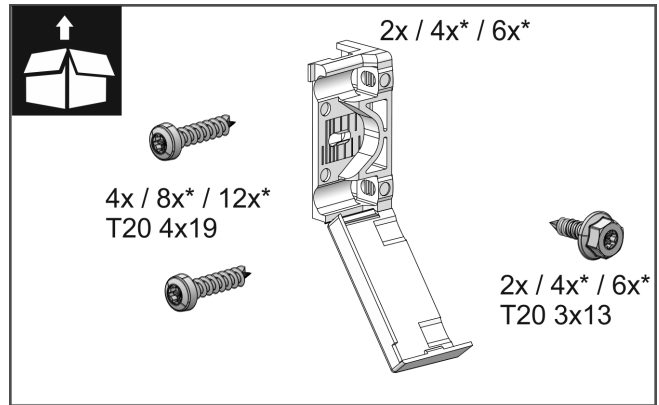


Fig. 23

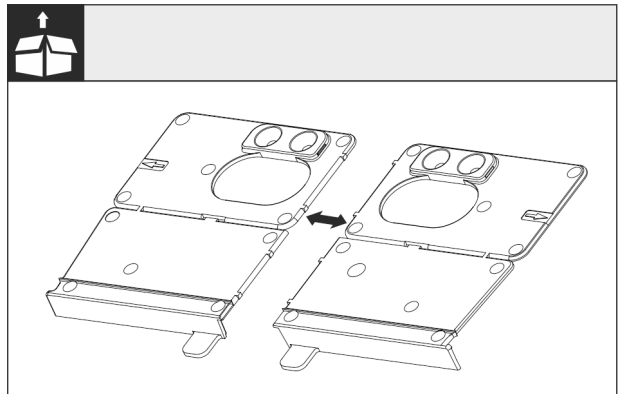


Fig. 24

► Montagehoek bodem Fig. 24 () bij de perforatie scheiden.

LET OP

- Correcte inbouwdiepte van het apparaat.
- Het gebruik van de montagehoek waarborgt de correcte inbouwdiepte van het apparaat.

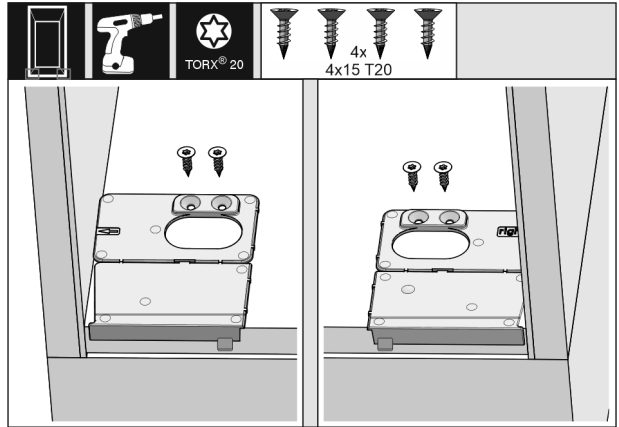


Fig. 25

► De montagehoek van de bodem telkens rechts en links, vlak t.o.v. de zijwand op de bodem van de meubelnis schroeven.

Apparaat in uitsparing inbouwen

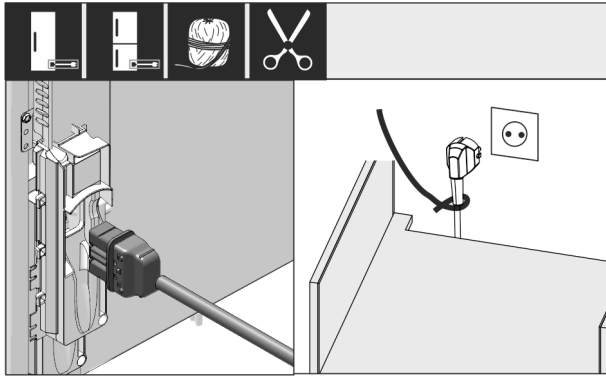


Fig. 26

- Meegeleverde netkabel eruit halen en aan de achterzijde van het apparaat aanbrengen.
- Netstekker met een snoer naar de vrij toegankelijke contactdoos monteren.

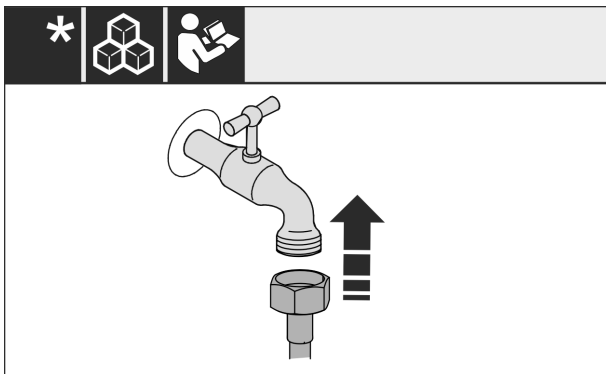


Fig. 27*

- Installeer nu indien nodig de wateraansluiting volgens de handleiding.*

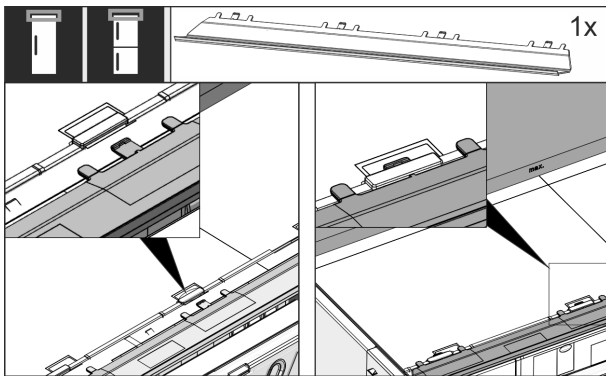


Fig. 28

- De opvulstroken op de bovenkant van het apparaat aanbrengen. De plaat kan naar beide zijden worden gebogen.

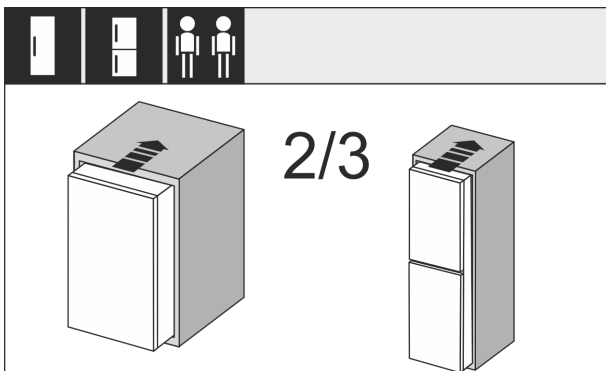


Fig. 29

- Het apparaat 2/3 deel in de meubelnis schuiven.

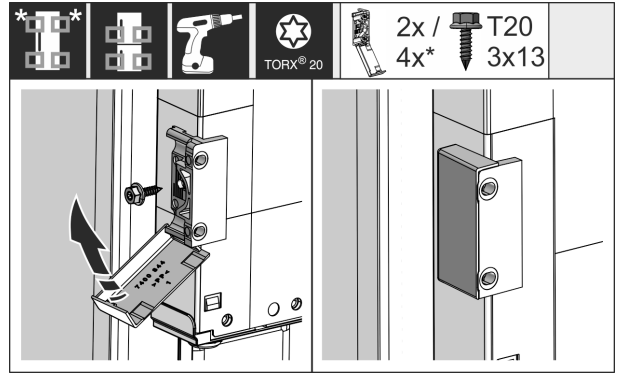


Fig. 30

- Bevestigingshoek monteren. De bevestigingshoek ter hoogte van de meubelhandgreep aanbrengen. Bij een grote deur in totaal vier bevestigingshoeken gebruiken.
- Afdekkingen na de montage op de hoek klappen.

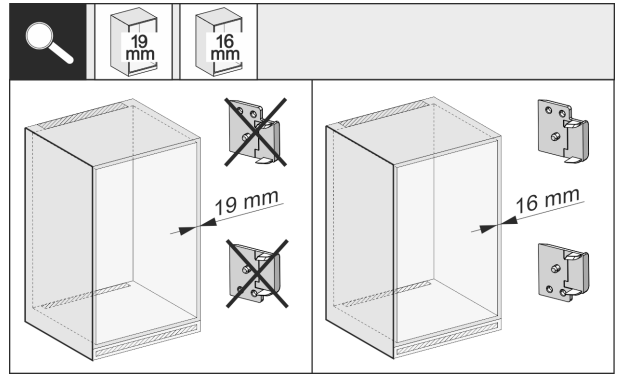


Fig. 31

- Controleren of de wanddikte van de meubelzijwand 16 mm of 19 mm bedraagt.

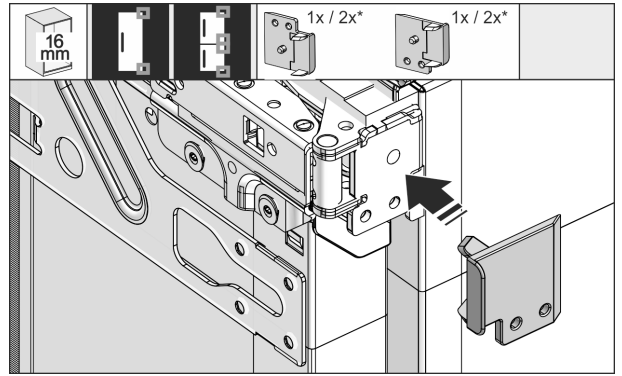


Fig. 32

- 16 mm dikke meubelwanden: Afstandshouder op alle scharnieren steken.
- 19 mm dikke meubelwanden: U hebt geen afstandhouder nodig.

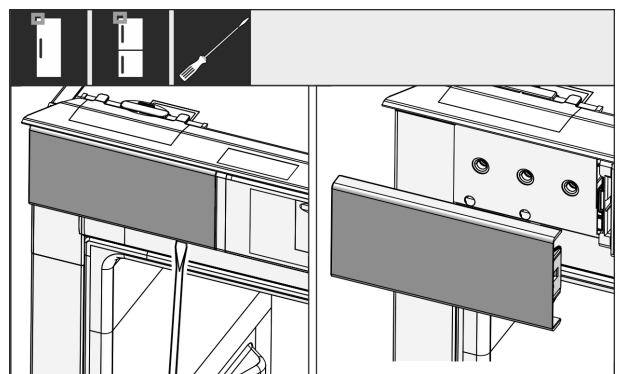


Fig. 33

Apparaat in uitsparing inbouwen

- ▶ Draai met een schroevendraaier de afdeklamp linksboven los en verwijder deze.

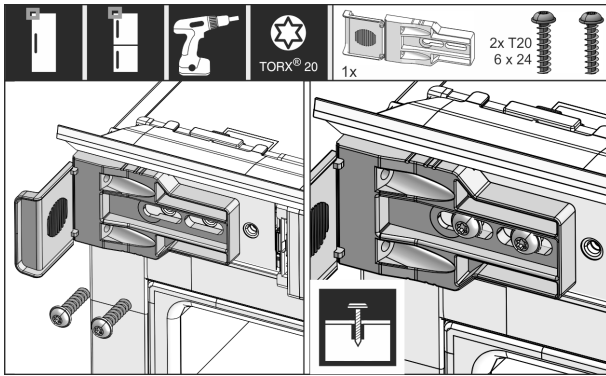


Fig. 34

- ▶ Bevestigingshoek losjes vastdraaien. De hoek moet niet gemakkelijk verschoven kunnen worden.

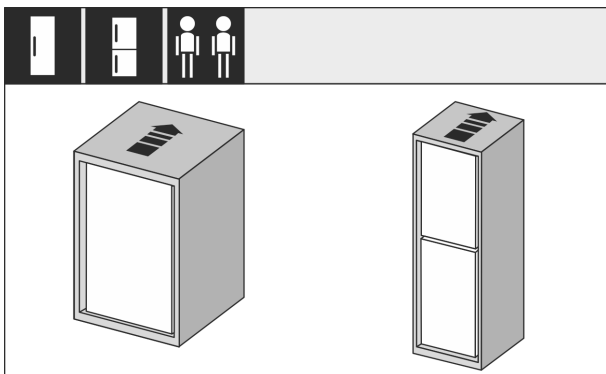


Fig. 35

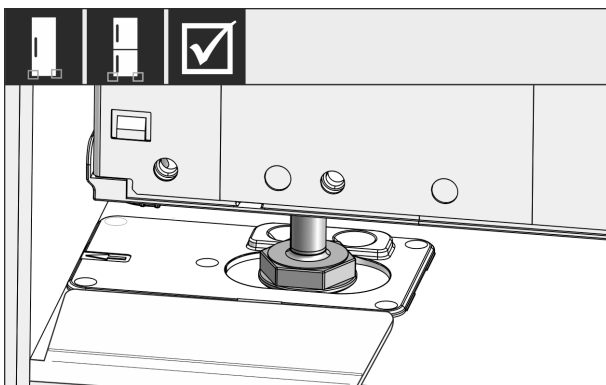


Fig. 36

- ▶ Apparaat volledig in de meubelnis schuiven. De stelpoten moeten aan beide zijden in de uitsparingen van de aanslaghoeken zitten.

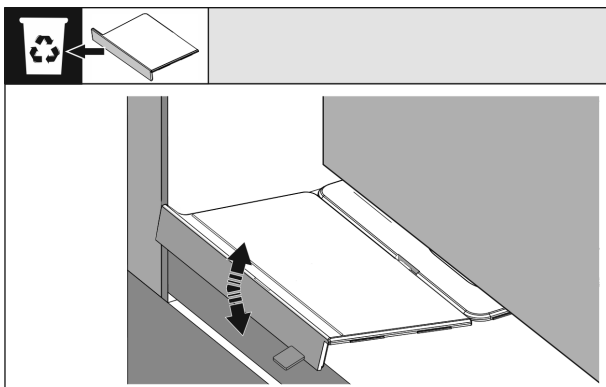


Fig. 37

- ▶ De aanslag van de montagehoek bodem verwijderen. De aanslag door bewegen losmaken en eventueel met behulp van een tang afbreken.

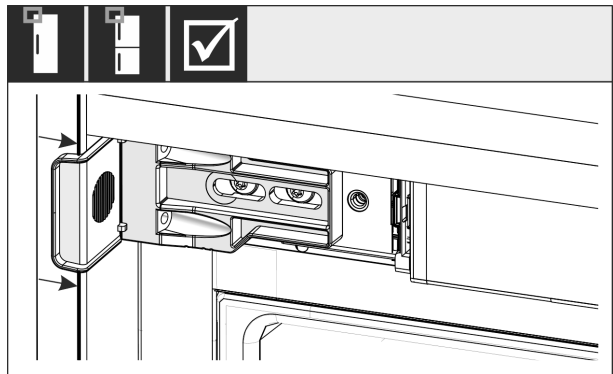


Fig. 38

- ▶ Controleren of het apparaat zich vlak in de meubelnis bevindt. De bevestigingshoek moet tegen de zijwand van de meubeluitsparing zitten.

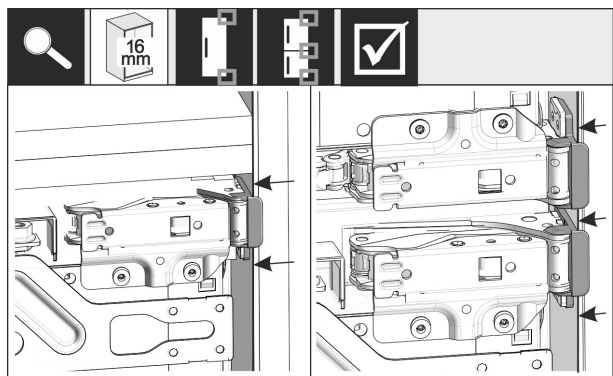


Fig. 39

Aanwijzing

- Bij 16 mm dikke meubelzijwanden zitten de afstandhouders aan de scharnierzijde van de meubelnis.

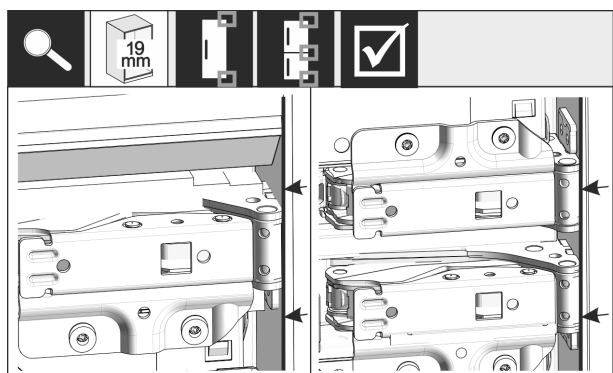


Fig. 40

- ▶ 19 mm dikke meubelzijwanden: Voorkanten van de scharnieren vlak met de voorkant van de meubelzijwand uitlijnen.

Apparaat in uitsparing inbouwen

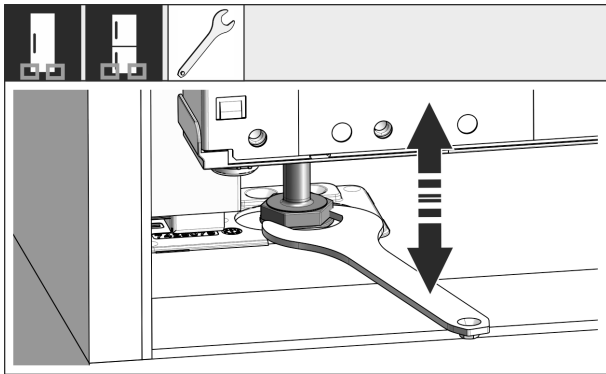


Fig. 41

- Zo nodig de neiging van het apparaat met de stelvoeten uitlijnen.

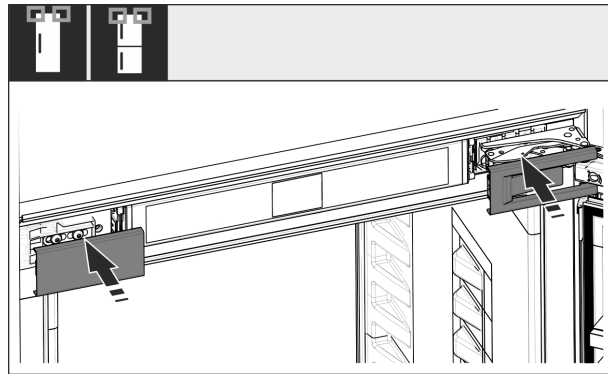


Fig. 45

- Afdekkingen aanbrengen.

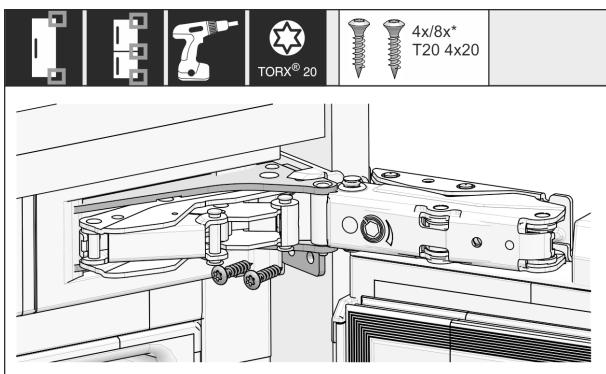


Fig. 42

- Apparaat aan de scharnierzijde vastschroeven.

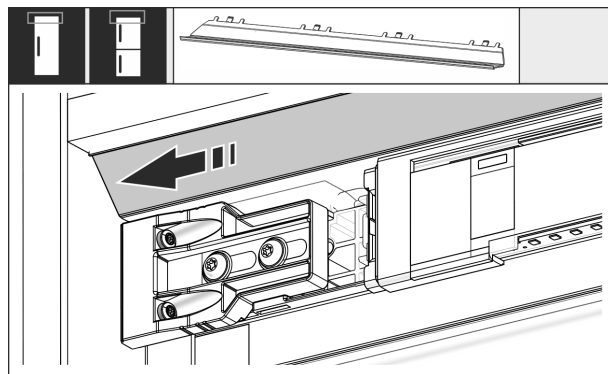


Fig. 46

- De afdekking zodanig verschuiven dat deze in een lijn met de meubelwand is.
- Indien nodig: Lijstwerk indien nodig met een scherpe schaar passend inkorten.
- Lijstwerk onder de bovenste afdekking aanbrengen en aandrukken. Het lijstwerk is magnetisch.

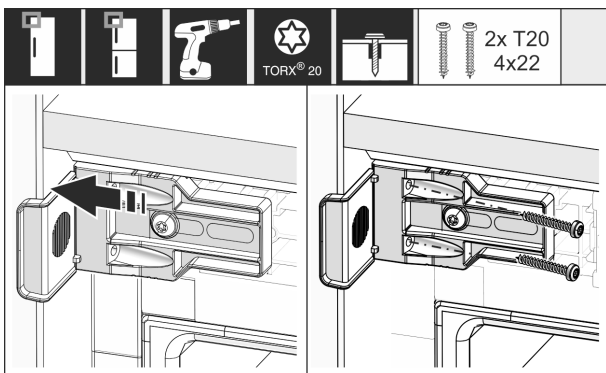


Fig. 43

- De hoek zodanig verschuiven dat deze vlak tegen de zijwand van de meubelnis zit.
- Alle schroeven vast aandraaien.

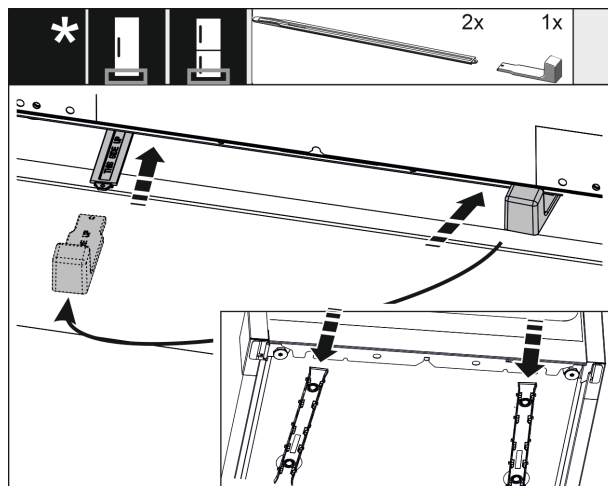


Fig. 47

De hoogteverstelling wordt pas vanaf nishoogte 1400 mm standaard meegeleverd. Deze wordt gebruikt om het geluid te optimaliseren. Beide delen van de hoogteverstelling zitten in het bijgevoegde pakket.

- Apparaat aan onder- en achterkant stabiliseren.
- Apparaat in de rail van hoogteverstelling steken.
- Rail in de bodem van het apparaat schuiven.
- Greep eraf trekken.
- Met de tweede rail op dezelfde manier te werk gaan.

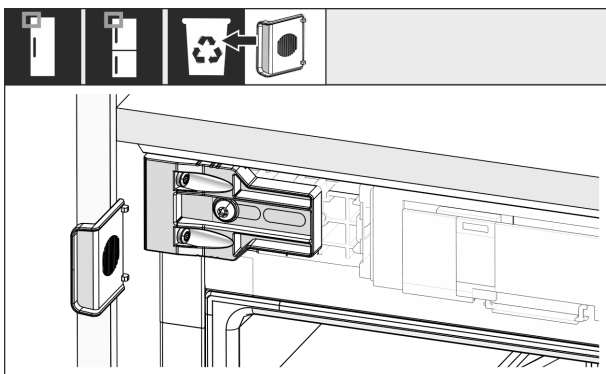


Fig. 44

- Aan de zijde van de greep de aanslag van de hoek afbreken en afvoeren.

Apparaat in uitsparing inbouwen

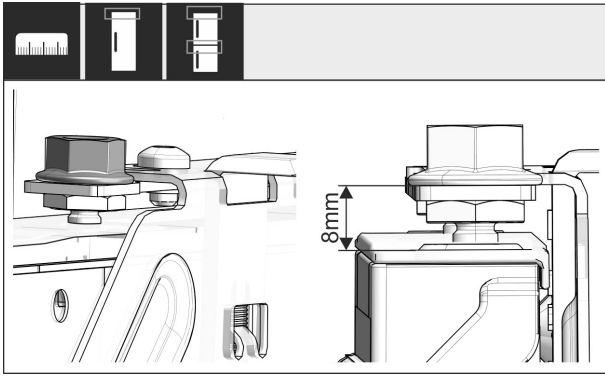


Fig. 48

- ▶ Deur sluiten.
- ▶ Voorinstelling van 8 mm vanaf bovenzijde van de apparaatdeur tot de steun van de traverse controleren.

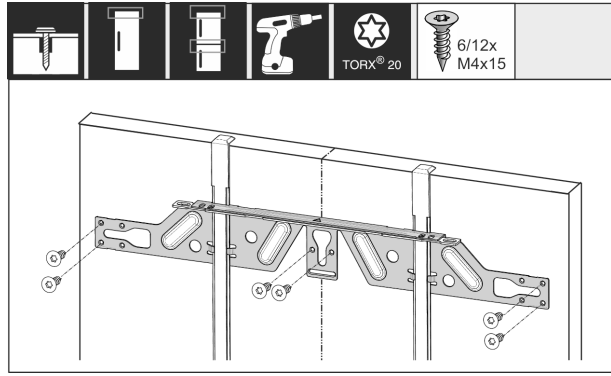


Fig. 52

- ▶ Monteer de bevestigingsdwarsbalk met minstens 6 schroeven voor spaanplaatdeuren en met minstens 4 schroeven voor cassettedeuren.

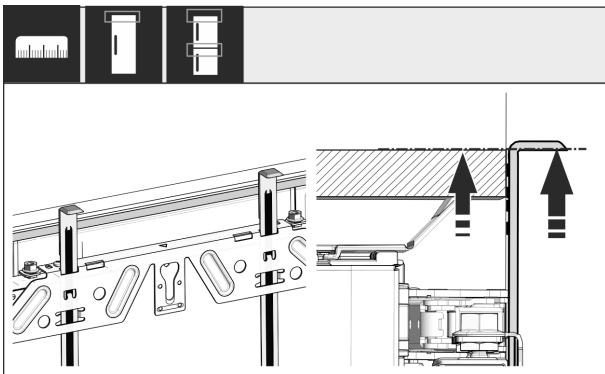


Fig. 49

- ▶ Montagehulp op de deurhoogte van het meubel omhoog schuiven. Onderste aanslagkant van de montagehulp = bovenkant van de te monteren deur.

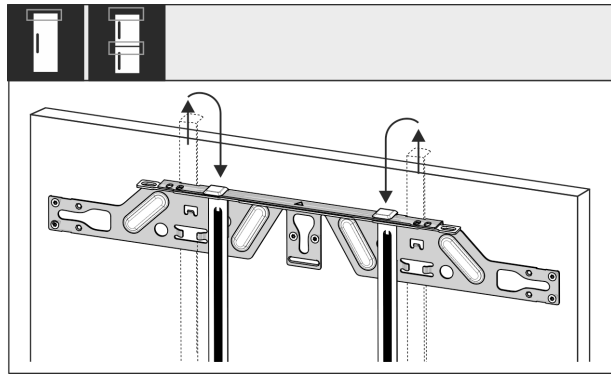


Fig. 53

- ▶ Montagehulpen eruit trekken en in de ernaast liggende opnameopening gedraaid erin schuiven.

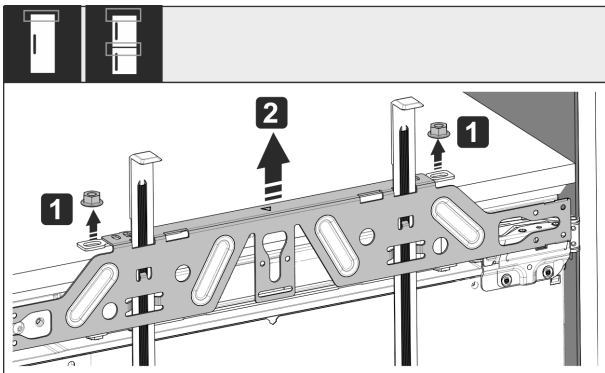


Fig. 50

- ▶ Borgmoeren Fig. 50 (1) losmaken.
- ▶ Bevestigingstraverse Fig. 50 (2) verwijderen.

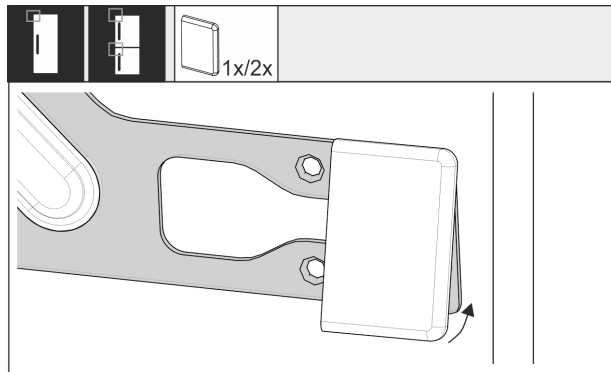


Fig. 54

- ▶ Aan greepzijde de afdekking op de bevestigingstraverse steken.

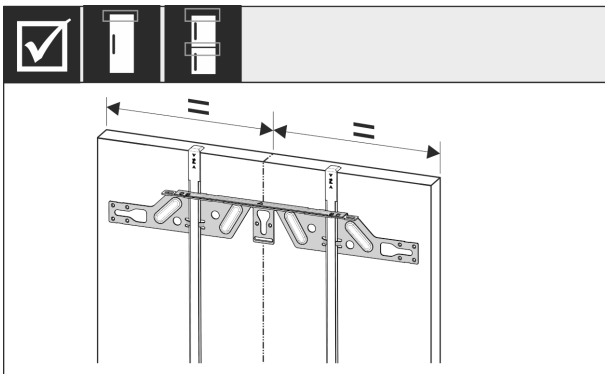


Fig. 51

- ▶ Bevestigingstraverse aan de binnenkant van de meubeldeur hangen en in het midden uitlijnen.

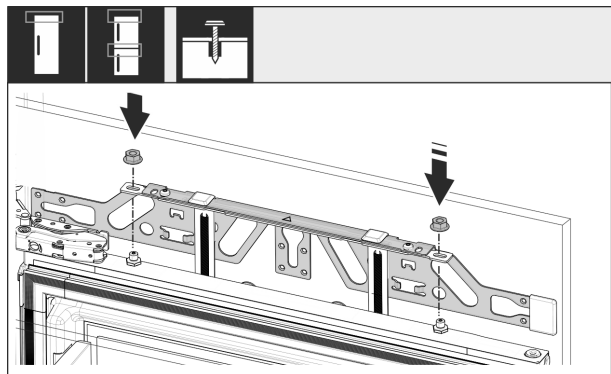


Fig. 55

- ▶ Meubeldeur erin hangen en contramoeren weer los op de stelbouten schroeven.

Apparaat in uitsparing inbouwen

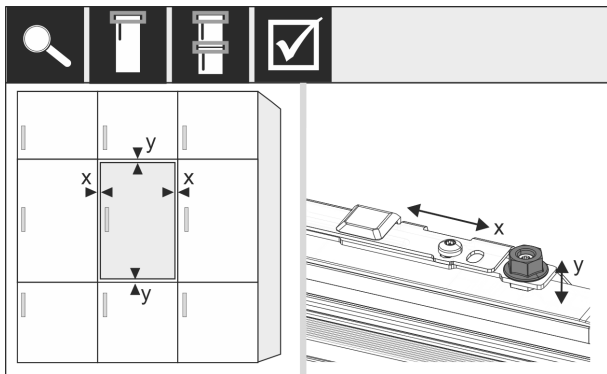


Fig. 56

- ▶ Meubeldeur via de stelbouten in X- en Y-richting uitlijnen.

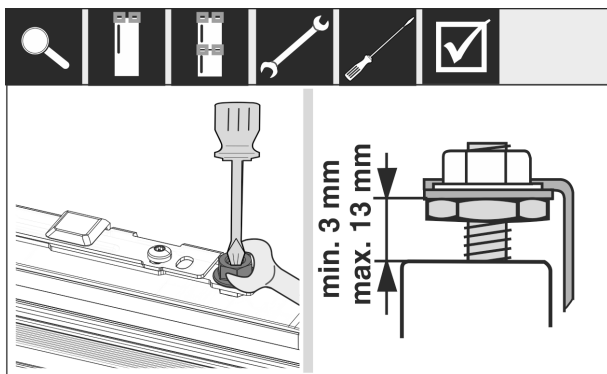


Fig. 57

- ▶ Contramoeren aandraaien.
- ▶ Instelhoogte controleren.

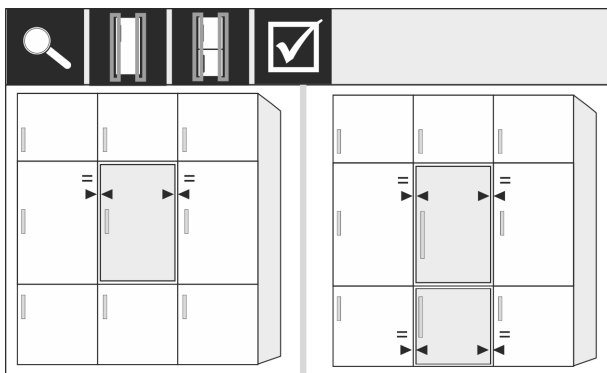


Fig. 58

Meubelfronten die dikker dan 19 mm zijn:

- ▶ Afmetingen, gewichten en aanwijzingen in de volgende hoofdstukken in acht nemen: (zie 5 Meubelfrontgewichten) (zie 17 Meubelfronten)

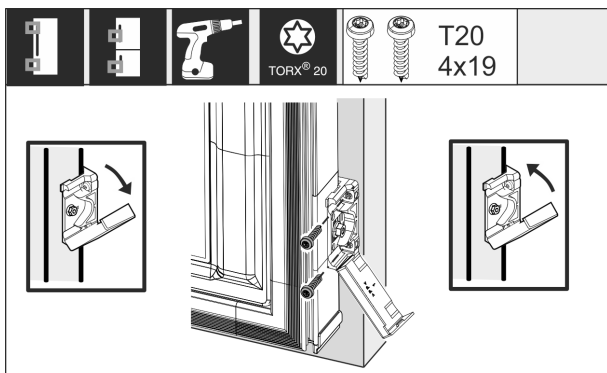


Fig. 59

Montage van de bevestigingshoek aan de meubeldeur:

- ▶ Afdekking openen.
- ▶ Montage van de bevestigingshoek aan de meubeldeur:
- ▶ Voorkant van de bevestigingshoek parallel ten opzichte van de deurkanthoek van het meubel uitlijnen en de hoek vastschroeven.
- ▶ Montage van de bevestigingshoek aan de meubeldeur:
- ▶ Afdekplaat omhoogklappen.

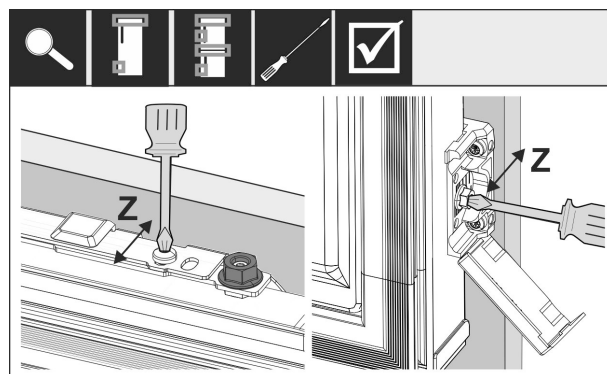


Fig. 60

Meubeldeur in Z-richting uitlijnen:

- ▶ Stelschroef op de bevestigingstraverse en op de bevestigingshoek losdraaien.
- ▶ Deur verschuiven.

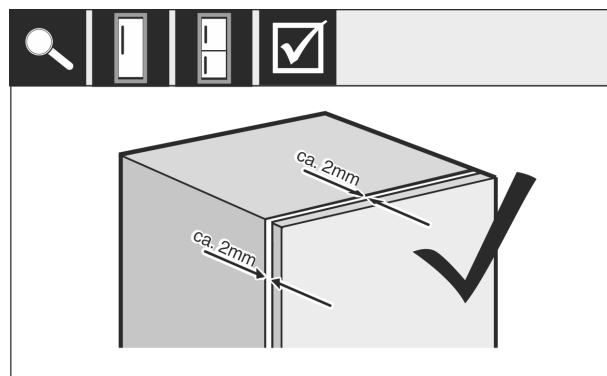


Fig. 61

- ▶ Afstand tussen meubeldeur en behuizing van het meubel controleren.
- ▶ Alle schroeven controleren en aandraaien, als dat nodig is.

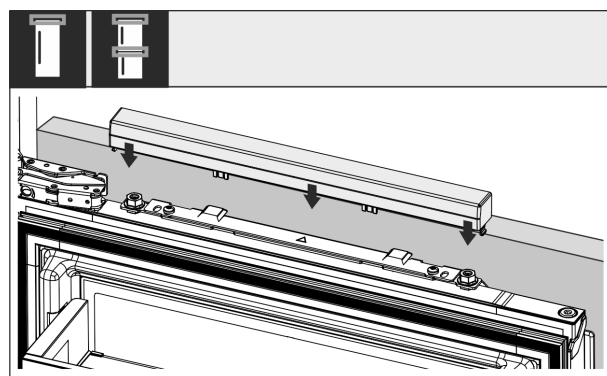


Fig. 62

- ▶ Bovenste afdekking erop steken.

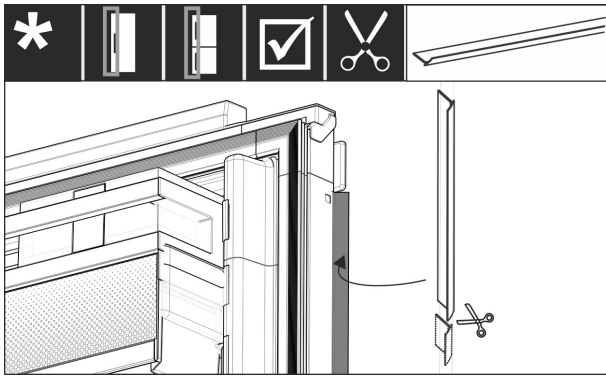


Fig. 63

- ▶ De lengte van het lijstwerk op maat knippen.
- ▶ Lijstwerk tussen meubelfrontdeur en apparaatdeur plaatsen.

Om ervoor te zorgen dat het apparaat correct ingebouwd is en geen ijsvorming, condensvorming en storingen optreden, gelden de volgende criteria:

- De deur moet correct sluiten.
- De meubeldeur mag de behuizing van het meubel niet raken.
- De afdichting aan greepzijde bovenhoek moet optimaal afdichten.
- ▶ Nisinbouw volgens bovengenoemde criteria controleren.

17 Meubelfronten

17.1 Maten

Afhankelijk van de apparaatvariant heeft u één of twee meubeldeuren nodig. De maat van de meubeldeur(en) is afhankelijk van de maat van de nis en de dikte van de meubelbehuizing.

Aanwijzing

Neem de betreffende afmetingen van de apparaten en de nismaten in acht alsmede de inbouwtekeningen. Inbouwtekeningen stellen we in de desbetreffende catalogus ter beschikking.

Algemene specificaties:

- Neem onze apparaatspecifieke aanbevelingen met betrekking tot maten en gewicht voor vaste deurmontage in onze catalogi in acht.
- De dikte van de meubelbehuizing moet minstens 16 mm en maximaal 19 mm bedragen.
- Neem voor een meubeldeurmontage met twee deuren de positie van de naad in acht.

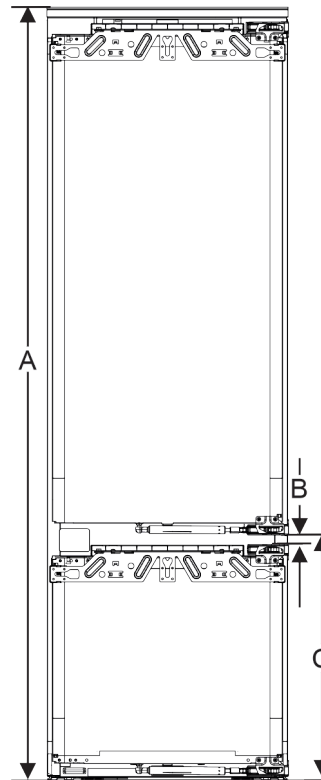


Fig. 64 Positie naad meubelfront met twee deuren

Nishoogte 178-2 laden	
Apparaathoogte (A) (mm)	1770
Afstand (B) (mm)	15
Positie naad (C) vaste deur (mm)	549+15 (21 5/8 + 5/8)
Nishoogte 178-3 laden	
Apparaathoogte (A) (mm)	1770
Afstand (B) (mm)	15
Positie naad (C) vaste deur (mm)	695+15 (27 3/8 + 5/8)

Verdere meubeldeur erboven, eronder of ernaast:

- Verticale spleetmaat tussen meubeldeuren moet 4 mm bedragen.
- Horizontale spleetmaat tussen meubeldeuren moet 4 mm bedragen. Controleer hier de botsingseigenschappen (zie 17.3 Spleetmaat zonder botsing instellen).

Gewicht en scharnieren:

- Bij zware meubelfronten is de belasting op het scharnier groot. Het scharnier raakt wellicht beschadigd. Neem daarom de specificatie voor het maximumgewicht voor uw apparaat in de catalogus in acht.
- Als het meubelfront het maximaal toegestane gewicht overschrijdt, kan een apparaat met sleepdeurtechniek een oplossing zijn, omdat het gewicht via meerdere potscharnieren van het meubel wordt ondersteund.
- Als u lange meubelfronten gebruikt, die ver buiten de apparaten uitsteken, adviseren wij een extra deurscharnier (bijv. Kamat) aan te brengen, dat over hetzelfde draaipunt beschikt als het bij uw apparaat gebruikte vaste deurscharnier. Door het gebruik van een extra scharnier (Kamat) wordt het gewicht over meerdere punten verdeeld. Het gebruik van een ingefreesd compensatiescharnier wordt bij hoge meubelfronten aanbevolen, om te compenseren tegen kromtrekken (convex/concaaf).

Waterreservoir

17.2 Meubelfront(en) monteren

Bij de inbouw in acht nemen:

- Het meubelfront moet symmetrisch ten opzichte van de apparaatdeur zijn ingebouwd.
- Aangrenzend meubelfront ligt op exact hetzelfde niveau.
- Aangrenzend meubelfront heeft dezelfde randradius als het apparaatfront.
- Meubelfront is vlak en vrij van spanningen.
- Meubelfront heeft een minimale diepte-instelling van ca. 2 mm ten opzichte van de behuizing.
- ▶ Apparaat in de nis inbouwen (zie 16 Apparaat in uitsparing inbouwen).
- ▶ Meubelfront aan de apparaatdeur bevestigen (zie 16 Apparaat in uitsparing inbouwen).
- ▶ Meubelfront op botsing controleren. (zie 17.3 Spleetmaat zonder botsing instellen)

17.3 Spleetmaat zonder botsing instellen

Nadat de meubelfronten zijn gemonteerd, moet worden gecontroleerd of de meubelfronten niet botsen.

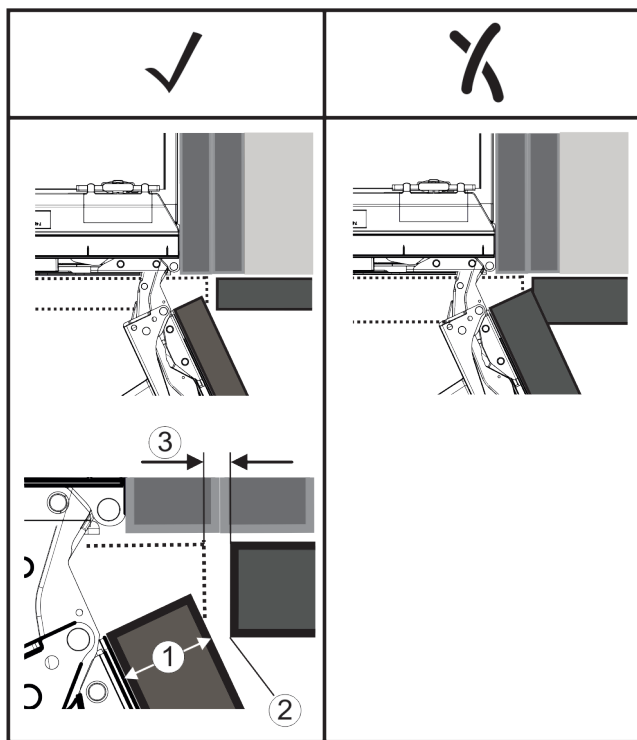


Fig. 65

(1) Frontdikte (FD)
(2) Randradius (R)

(3) Spleetmaat (S)

FD(1) (mm)	R (2) = 0 mm		R = 1,2 mm		R = 2 mm		R = 3 mm	
	G _{min}	G _{max}	G _{min}	G _{max}	G _{min}	G _{max}	G _{min}	G _{max}
16	0,3	0,9	0,1	0,4	0,1	0,2	0,1	0,2
19	0,7	2,4	0,3	1,9	0,23	3,25	0,1	0,8
20	2	4,3	1,5	3,6	1	3,1	0,6	2,7
22	3,5	6,3	3	5,6	2,6	5,3	2,1	4,6
24	5,5	8,3	5	7,8	4,5	7,4	4	6,9
26	7,6	10,7	7	10,3	6,6	9,9	6,2	9,4

Fig. 66 Tabel grensbereik spleetmaat

G_{min} = onderste grensbereik van de spleetmaat in mm

G_{max} = bovenste grensbereik van de spleetmaat in mm

Aanwijzing

Bij correcties altijd opletten dat het meubelfront wordt aangepast aan de algemene optische indruk van het front.

Botsingseigenschappen controleren en indien nodig corrigeren:

- ▶ Bepaal frontdikte en randradius.
- ▶ Zie tabel voor het grensbereik van de spleetmaat.
- ▶ Vergelijk de spleetmaat met de waarden uit de tabel.
- ▶ Voer een van de volgende werkzaamheden uit afhankelijk van de vastgestelde spleetmaat.

Spleetmaat	Beschrijving
$S > G_{max}$	Als de spleetmaat groter is dan de beide grenswaarden, is geen correctie vereist.
$S < G_{min}$	Als de spleetmaat onder de grenswaarden ligt, moet de spleetmaat worden vergroot. Een andere mogelijkheid is het vergroten van de randradius.
$G_{min} \leq S \leq G_{max}$	Als de spleetmaat tussen beide grenswaarden ligt, moet nauwkeurig te werk worden gegaan. In dit geval kan snel een botsing optreden.

18 Waterreservoir

Het waterreservoir van de InfinitySpring bevindt zich, afhankelijk van het apparaat, achter de onderste schuiflade in het koelgedeelte of BioFresh-gedeelte.

18.1 Waterreservoir gebruiken

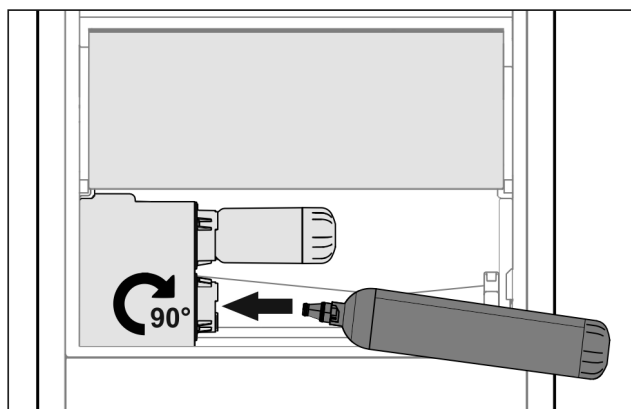


Fig. 67

- ▶ Schuiflade eruit halen.
- ▶ Waterreservoir aanbrengen en ca. 90° tot de aanslag naar rechts draaien.
- ▶ Controleer of het waterreservoir dicht is en er geen water uit loopt.
- ▶ Schuiflade aanbrengen.
- ▶ Watersysteem ontluften (zie montagehandleiding, wateraansluiting)

In plaats van het waterfilter kan een extra waterreservoir worden gebruikt.

Aanwijzing

Het waterreservoir is als reserveonderdeel verkrijgbaar.

19 Waterfilter

Het waterfilter bevindt zich, afhankelijk van het apparaat, achter de onderste schuiflade in het koelgedeelte of het BioFresh-gedeelte.

Deze neemt afzettingen in het water op en vermindert de chloorsmaak.

- ❑ Het waterfilter bij de aangegeven capaciteit uiterlijk iedere 6 maanden of als zich een duidelijke verlaging van de doorstroomsnelheid voordoet, vervangen.
 - ❑ Het waterfilter bevat een actiefkoolfilter en kan bij het normale huisafval worden gegooid.
- ▶ Netstekker op de voeding aansluiten.
 - ▷ Liebherr-logo verschijnt op het beeldscherm.
 - ▷ Weergave wisselt naar stand-bysymbool.

Aanwijzing

Het waterfilter is verkrijgbaar in de Liebherr-Hausgeräte-shop op home.liebherr.com/shop/de/deu/zubehor.html.

19.1 Waterfilter aanbrengen

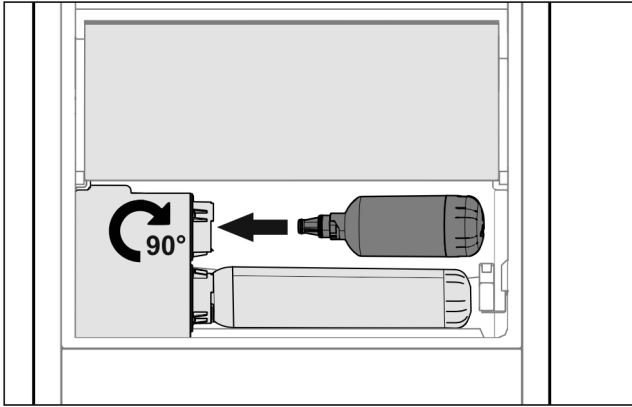


Fig. 68

- ▶ Schuiflade eruit halen.
- ▶ Waterfilter aanbrengen en ca. 90° tot de aanslag naar rechts draaien.
- ▶ Controleer of het filter dicht is en er geen water uit loopt.
- ▶ Schuiflade aanbrengen.



VOORZICHTIG

Nieuwe waterfilters kunnen zwevende stoffen bevatten.

- ▶ 3 l Water bij de InfinitySpring aftappen en afvoeren.

▷ Waterfilter is nu gereed voor gebruik.

20 Apparaat aansluiten



WAARSCHUWING

Verkeerd aansluiten!

Brandgevaar.

- ▶ Geen verlengkabel gebruiken.
- ▶ Geen verdeelkasten gebruiken.

LET OP

Verkeerd aansluiten!

Beschadiging van de elektronica.

- ▶ Sluit het apparaat niet aan op stand-alone-omvormers zoals zonne-energiesystemen en benzinegenerators.

Aanwijzing

Gebruik uitsluitend het meegeleverde netsnoer.

- ▶ Een langere netaansluitleiding kan bij de klantenservice worden besteld.

Zorg ervoor dat aan de volgende vereisten is voldaan:

- Stroomsoort en spanning op de plaats van opstelling komen overeen met de gegevens op het typeplaatje.
- Contactdoos is overeenkomstig de voorschriften geaard en elektrisch gezekerd.
- De uitschakelstroom van de zekering ligt tussen 10 en 16 A.
- De contactdoos is eenvoudig toegankelijk.
- ▶ Elektrische aansluiting controleren.



home.liebherr.com/fridge-manuals

NL

Datum van uitgave: 20230905

Artikelnr.-index: 7088416-00

Liebherr-Hausgeräte Ochsenhausen GmbH
Memminger Straße 77-79
88416 Ochsenhausen
Deutschland