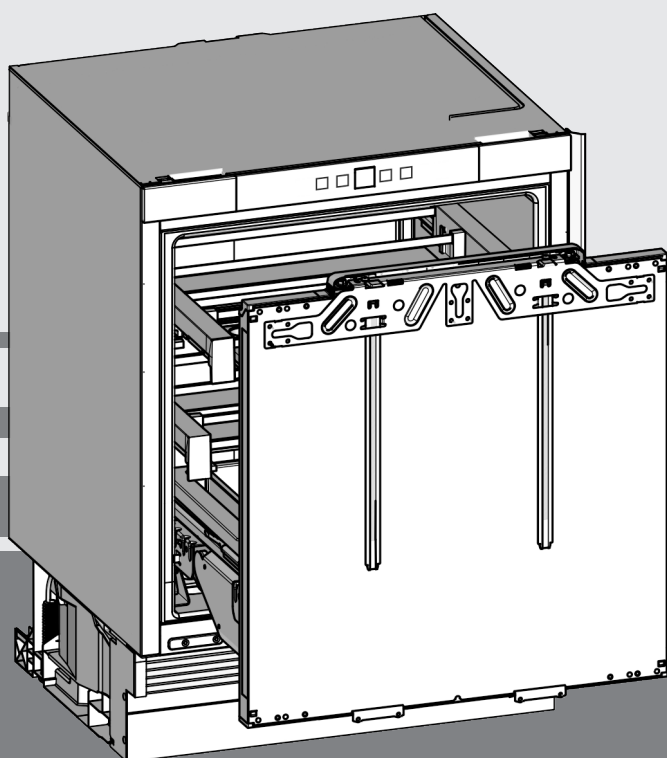


# Használati utasítás

alsó hűtőszekrény

HU



20230622 **7086654 - 01**

(S)UIKo 1550/60

**LIEBHERR**

# A készülék áttekintése

## Tartalomjegyzék

<b>1</b>	<b>A készülék áttekintése.....</b>	<b>2</b>
1.1	A készülék és a felszereltség áttekintése.....	2
1.2	A berendezés alkalmazási területe.....	2
1.3	Megfelelőségi nyilatkozat.....	3
1.4	A REACH-rendelet szerinti SVHC anyagok*.....	3
1.5	EPREL adatbázis*.....	3
1.6	Takarékoskodás az energiával.....	3
<b>2</b>	<b>Általános biztonsági utasítások.....</b>	<b>3</b>
<b>3</b>	<b>Kezelő- és kijelzőelemek.....</b>	<b>5</b>
3.1	Kezelő- és vezérlőelemek.....	5
3.2	Hőmérsékletjelző.....	5
<b>4</b>	<b>Üzembe helyezés.....</b>	<b>5</b>
4.1	Berendezés szállítása.....	5
4.2	Berendezés felállítása.....	6
4.3	Beszereles.....	6
4.4	Az ajtó tömítés helyzetének beállítása.....	10
4.5	Csomagolóanyag kezelése hulladékként.....	12
4.6	Berendezés csatlakoztatása.....	12
4.7	A készülék bekapcsolása.....	12
<b>5</b>	<b>Kezelés.....</b>	<b>12</b>
5.1	Gyermekbiztosíték.....	12
5.2	Ajtóriasztó.....	13
5.3	Sabbath Mode.....	13
5.4	Élelmiszerek hűtése.....	13
5.5	Hőmérséklet beállítása.....	13
5.6	A SuperCool.....	14
5.7	Vajtartó.....	14
5.8	Tartórudak áthelyezése.....	14
5.9	A kihúzható tálca felosztása.....	14
5.10	A Lift-up-Boxban történő tárolás*.....	15
<b>6</b>	<b>Karbantartás.....</b>	<b>15</b>
6.1	Leolvasztás.....	15
6.2	Berendezés tisztítása.....	15
6.3	Vevőszolgálat.....	16
6.4	A világítás energiahatékonysági osztálya*.....	16
<b>7</b>	<b>Üzemzavarok.....</b>	<b>16</b>
<b>8</b>	<b>Üzemen kívül helyezés.....</b>	<b>18</b>
8.1	A készülék kikapcsolása.....	18
8.2	Üzemen kívül helyezés.....	18
<b>9</b>	<b>Hulladékkezelés.....</b>	<b>18</b>
9.1	A készülék előkészítése hulladékként való kezelésre.....	18
9.2	A készülék hulladékként történő kezelése környezetbarát módon.....	19

A gyártó folyamatosan dolgozik az egyes típusok és modellek továbbfejlesztésén. Ezért kérjük megértését azzal kapcsolatban, hogy a formai, műszaki és a felszerelést illető változtatás jogát fent kell tartanunk.

Olvassa át figyelmesen a használati utasításban foglalt tudnivalókat, hogy új berendezésének összes előnyét megismerhesse.

Ez a használati útmutató több típusra érvényes, ezért eltérések előfordulhatnak. Csillaggal (\*) jelöltük meg azokat a bekezdéseket, amelyek csak bizonyos berendezésekre igazak.

**A kezelési útmutatásokat ► jelöli, a kezelés eredményét pedig ▷ jel mutatja.**

## 1 A készülék áttekintése

### 1.1 A készülék és a felszereltség áttekintése

#### Megjegyzés

- Az élelmiszereket az ábrán bemutatott módon rendezze el. Így a készülék energiatakarékos módon működik.
- A tartók, fiókok vagy kosarak elrendezése kiszállított állapotban az optimális energiahatékonyságnak megfelelő.

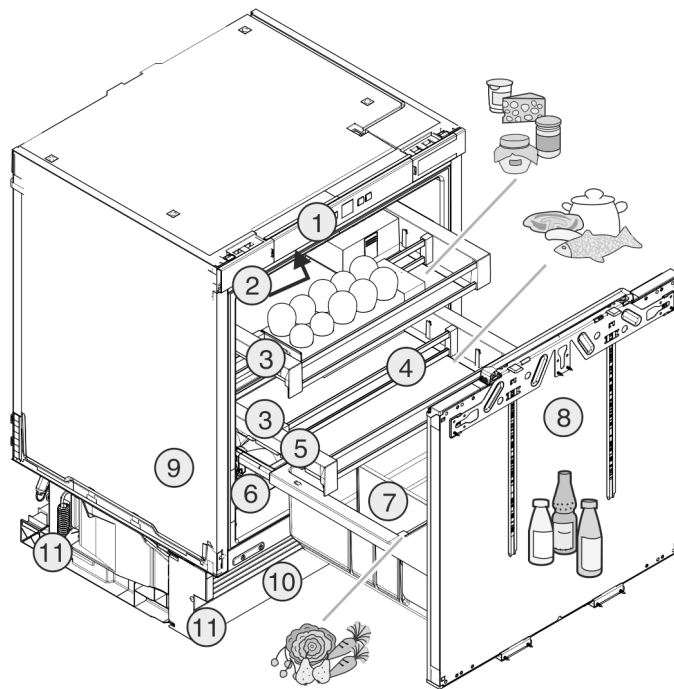


Fig. 1

- |   |                                    |
|---|------------------------------------|
| (1) Kezelőtábla                         | (7) Palacktartó                    |
| (2) Belső világítás                     | (8) Szabályozható ajtó             |
| (3) Kihúzható tartó                     | (9) Típus tábla                    |
| (4) Áthelyezhető tartórudak             | (10) Állítható lábzetlemez         |
| (5) Kihúzható tartó, a leghidegebb rész | (11) Állítható első és hátsó lábak |
| (6) Lift-up Box*                        |                                    |

### 1.2 A berendezés alkalmazási területe

#### Rendeltetésszerű használat

A készülék kizárólag élelmiszerek hűtésére alkalmas házi vagy háztartási környezetben. Ilyennek számít pl. a következő használat

- személyzeti konyhákban, reggelit szolgáltató penziókban,
- vendégek számára vidéki nyaralókban, szállodákban és más szálláshelyeken,
- élelmiszerellátásnál és hasonló nagykereskedelmi szolgáltatásnál.

A készülék élelmiszerek lefagyasztására nem alkalmas.

A berendezést be lehet építeni a konyhabútorba.

Minden más alkalmazási mód tilos.

#### Előre látható hibás használat

Az alábbi alkalmazások kifejezetten tilosak:

- Gyógyszerek, vérplazma, laboratóriumi preparátumok vagy hasonló, a 2007/47/EK gyógyszertermékekkel kapcsolatos irányelv hatálya alá tartozó anyagok és termékek hűtése és tárolása
- Alkalmazás robbanásveszélyes területeken

A készülék helytelen használata a tárolt áru károsodását vagy romlását okozhatja.

## Klímaosztályok

A készülék a klímaosztályok szerinti besorolásban a korlátozott környezeti hőmérséklet mellett használható. Az Ön készülékére vonatkozó klímaosztályt a típus táblán találja.

## Megjegyzés

- ▶ A zavartalan üzemeltetés biztosításához tartsa be a megadott környezeti hőmérsékleteket.

Klímaosztály	az alábbi környezeti hőmérsékleteken:
SN	10 °C – 32 °C
N	16 °C – 32 °C
ST	16 °C – 38 °C
T	16 °C – 43 °C
SN-ST	10 °C – 38 °C
SN-T	10 °C – 43 °C

## 1.3 Megfeleléségi nyilatkozat

A hűtőkör átesett a tömörségi vizsgálaton. A készülék beépített állapotban megfelel a vonatkozó biztonsági előírásoknak, valamint a megfelelő irányelveknek.

Az EU közös piacán: A készülék megfelel a 2014/53/EU irányelvnek.

A GB piacán: A készülék megfelel a Radio Equipment Regulations 2017 SI 2017 No. 1206 előírásainak.

Az EU megfeleléségi nyilatkozat teljes szövege a következő internetcímen érhető el: [www.Liebherr.com](http://www.Liebherr.com)

## 1.4 A REACH-rendelet szerinti SVHC anyagok\*

A következő linken ellenőrizheti, hogy az Ön készüléke tartalmaz-e a REACH-rendelet szerinti SVHC anyagokat: [home.liebherr.com/de/deu/de/liebherr-erleben/nachhaltigkeit/umwelt/scip/scip.html](http://home.liebherr.com/de/deu/de/liebherr-erleben/nachhaltigkeit/umwelt/scip/scip.html)

## 1.5 EPREL adatbázis\*

2021. március 1-jétől az energiafogyasztási címkézéssel és a környezettudatos tervezéssel kapcsolatos információk az európai termékadatbázisban (EPREL) találhatóak. A termékadatbázis a következő címen érhető el: <https://eprel.ec.europa.eu/>. Az oldal megkéri, hogy adja meg modelljének jelölését. A modell jelölését a típus táblán találja.\*

## 1.6 Takarékoskodás az energiával

- Mindig ügyeljen a jó szellőzésre és elszívásra. Ne takarja le a szellőzőnyílásokat, ill. -rácsokat.
- Mindig tartsa szabadon a ventilátor szellőzőrését.
- A készüléket ne állítsa fel közvetlen napsugárzásnak kitett helyeken, tűzhely, fűtőtest és hasonlók mellett.
- Az energiafogyasztás függ a felállítási körülményektől, pl. a környezet hőmérsékletétől (lásd 1.2 A berendezés alkalmazási területe). Melegebb környezeti hőmérséklet esetén nőhet az energiafogyasztás.
- A berendezést lehetőleg rövid időre nyissa ki.
- Minél alacsonyabb hőmérsékletet állít be, annál magasabb az energiafogyasztás.
- Az élelmiszereket szétválogatva rendezze el: [home.liebherr.com/food](http://home.liebherr.com/food).
- Az élelmiszereket jól becsomagolva és lefedve tárolja. Így elkerülhető a dérképződés.
- Az élelmiszereket csak a szükséges ideig vegye ki, hogy ne melegegjenek fel túlságosan.
- Ha meleg ételeket szeretne behelyezni, akkor először hagyja lehűlni azokat szobahőmérsékletűre.

## 2 Általános biztonsági utasítások

Őrizze meg gondosan ezt az útmutatót, és szükség esetén adja tovább a készülék következő tulajdonosának.\*

Őrizze meg gondosan ezt a használati utasítást, hogy bármikor kéznél legyen, ha szükség van rá.\*

Ha továbbadja a készüléket, adja tovább a használati utasítást is a készülék következő tulajdonosának.\*

A készülék szabályszerű és biztonságos használata érdekében olvassa végig alaposan ezt a használati utasítást, mielőtt használatba veszi a készüléket. Mindig tartsa be a benne foglalt útmutatásokat, biztonsági utasításokat és figyelmeztető megjegyzéseket. Ezek a tudnivalók fontosak a készülék biztonságos és kifogástalan telepítéséhez és üzemeltetéséhez.

### A felhasználót fenyegető veszélyek:

- Ezt a készüléket gyerekek, csökkent fizikai, érzékelési és mentális képességű, valamint tapasztalattal és ismeretekkel nem rendelkező személyek csak felügyelet mellett használhatják, vagy ha oktatást kaptak a készülék biztonságos használatáról, és értik az ebből eredő veszélyeket. Gyereknek nem szabad a készülékkel játszani. A tisztítást és a felhasználói karbantartást ne végezzék gyerekek felügyelet nélkül. A 3 és 8 év közötti gyermekek végezhetnek be- és kirakodást a készüléknél. A 3 év alatti gyermekeket tartsa távol a készüléktől, hacsak nem állnak folyamatos felügyelet alatt.

# Általános biztonsági utasítások

- A csatlakozóaljzatnak könnyen hozzáférhetőnek kell lennie, hogy vészhelyzetben a készüléket gyorsan le tudja választani a hálózatról. Ezért a készülék hátoldalának tartományán kívülre kell esnie.
- Amikor a készüléket leválasztja a hálózatról, mindig a csatlakozódugót fogja meg. Ne a kábelnél fogva húzza.
- Hiba esetén húzza ki a hálózati csatlakozót vagy kapcsolja le a biztosítékot.
- A hálózati csatlakozóvezetékét ne sértse meg. Ne működtesse a készüléket hibás hálózati csatlakozóvezetékkel.
- Ha sérült a hálózati kábel, akkor a gyártóval, annak ügyfélszolgálatával vagy hasonló képesítésű, illetékes szakemberrel kell lecseréltetni, hogy elkerülhetők legyenek az ezzel kapcsolatos veszélyek.\*
- A készüléken csak a vevőszolgálattal vagy megfelelő képzettségű szakemberrel végeztessen javítást vagy bármilyen beavatkozást, beleértve a hálózati csatlakozóvezeték cseréjét is.
- A berendezést csak az útmutatóban lévő adatok alapján szerelje be, csatlakoztassa és kezelje hulladékként.
- A berendezést csak beszerelt állapotban működtesse.
- A készülékben lévő speciális fényforrások, például LED-es lámpák a belső tér megvilágítására szolgálnak, és nem felelnek meg a helyiség kivilágítására.\*

## Tűzveszély:

- A készülék környezetbarát, ám gyúlékony hűtőközeggel van feltöltve. A kilépő hűtőközeg begyulladhat. A készülék karbantartását csak az ügyfélszolgálat illetékes munkatársai végezhetik, különben veszélyek fenyegetnek. Queensland államban a szerviz illetékes munkatársának rendelkeznie KELL a szénhidrogénnel végzett gázszerelési munkálatokra jogosító engedéllyel, hogy elvégezhesse azokat a karbantartási vagy javítási munkálatokat, melyekhez fel kell nyitni vagy fel kell tölteni a gázt tartalmazó berendezést.\*
- A készülékben lévő hűtőközeg (adatokat lásd a típustáblán) környezetbarát, de gyúlékony. A szivárgó hűtőközeg begyulladhat.
  - A hűtőkör csővezetékét ne sértse meg.
  - A készülék belső terében ne foglalatoskodjon gyújtóforrásokkal.
  - A készülék belsejében ne használjon elektromos eszközöket (pl. gőztisztító

készüléket, fűtőberendezést, jégkrémkészítőt stb.).

- Ha a hűtőfolyadék kifolyik: a kilépés helyének közeléből távolítsa el a nyílt lángot vagy a gyújtóforrásokat. Jól szellőztesse ki a helyiséget. Értesítse a vevőszolgálatot.
- Ne tároljon a készülékben robbanékony anyagokat vagy éghető hajtógázzal, mint pl. propánnal, butánnal, pentánnal stb. működő szóródobozokat. Az ilyen flakonokat a tartalmukra vonatkozó rányomtatott adatok alapján, vagy a láng jelkép segítségével lehet felismerni. Az esetlegesen kiáramló gázokat az elektromos alkatrészek meggyújthatják.
- A készüléktől tartsa távol az égő gyertyát, lámpát és egyéb nyílt lángot használó eszközöket, mert ezek felgyújthatják a készüléket.
- **FIGYELMEZTETÉS:** Ne zárja el a szellőzőnyílásokat, amelyek a készülék házában, illetve a beépített szekrényen vannak kialakítva.\*
- **FIGYELMEZTETÉS:** A leolvasztási folyamat felgyorsítására ne használjon a gyártó által ajánlottól eltérő mechanikus segédeszközt vagy egyéb eszközöket.\*
- **FIGYELMEZTETÉS:** Ügyeljen arra, hogy a hűtőkör ne sérüljön.\*
- Alkoholos italokat vagy egyéb alkoholtartalmú üvegeket csak jól lezárva tároljon. Az esetlegesen kilépő alkoholt az elektromos alkatrészek meggyújthatják.

## A berendezés eldőlhethet és felborulhat:

- Az aljzatot, fiókokat, ajtókat stb. ne használja lépcsőnek, és ne támaszkodjon rá. Ez különösen érvényes a gyerekekre.

## Az élelmiszer megmérgeződhet:

- A túl sokáig tárolt élelmiszereket ne fogyassza el.

## Fagyást, érzéstelenséget és fájdalmat érezhet:

- Ne hagyja, hogy bőre hosszú időn keresztül érintkezzen a hideg felületekkel vagy a hűtött/fagyott áruval, vagy pedig tegyen védelmi intézkedéseket, pl. viseljen kesztyűt.
- A jégkrémet, a vízből készült jeget vagy jégkockát ne fogyassza el azonnal, túl hidegen.\*

## Sérülés vagy kár keletkezhet:

- A forró gőz sérüléseket okozhat. A leolvasztáshoz ne használjon elektromos fűtő-

vagy gőzsugaras tisztítókészülékeket, nyílt lángot vagy leolvasztó sprayt.

- Ne szedje le a jeget éles tárgyakkal.

## Zúzódásveszély:

- Az ajtó nyitásakor és zárásakor ne nyúljon a zsanérhoz. Beszorulhatnak az ujjai.

## A készüléken található jelek:



A jel a kompresszoron helyezkedhet el. A kompresszorban található olajra vonatzik, és a következő veszélyre utal: lenyelve vagy a légutakba jutva halált okozhat. Ez az utasítás csak az újrahasznosításnál bír jelentőséggel. Normál üzemeltetés során semmilyen veszély nem áll fenn.



A jel a kompresszoron található, és a tűzveszélyes anyagok által jelentett veszélyt jelöli. Ne távolítsa el a matricát.



A készülék hátoldalán ilyen vagy ehhez hasonló matrica található. Arra utal, hogy az ajtóban és/vagy a házban vákuumos szigetelőpanelek (VIP) vagy perlitpanelek találhatóak. A megjegyzés csak az újrahasznosítás szempontjából lényeges. Ne távolítsa el a matricát.

## Tartsa be a többi fejezetben foglalt figyelemztetéseket és egyéb különleges utasításokat:

	VESZÉLY	egy közvetlenül fenyegető veszélyes helyzetet jelez, ami halált vagy súlyos testi sérüléseket okoz, ha nem kerül el.
	FIGYELMEZTETÉS	egy veszélyes helyzetet jelez, ami halált vagy súlyos testi sérülést okozhat, ha nem kerül el.
	VIGYÁZAT	egy veszélyes helyzetet jelez, ami könnyű vagy közepesen súlyos testi sérülést okozhat, ha nem kerül el.
	FIGYELEM	egy veszélyes helyzetet jelez, ami anyagi károkat okozhat, ha nem kerül el.
	Megjegyzés	hasznos tanácsokat és tippet jelöl.

## 3 Kezelő- és kijelzőelemek

### 3.1 Kezelő- és vezérlőelemek

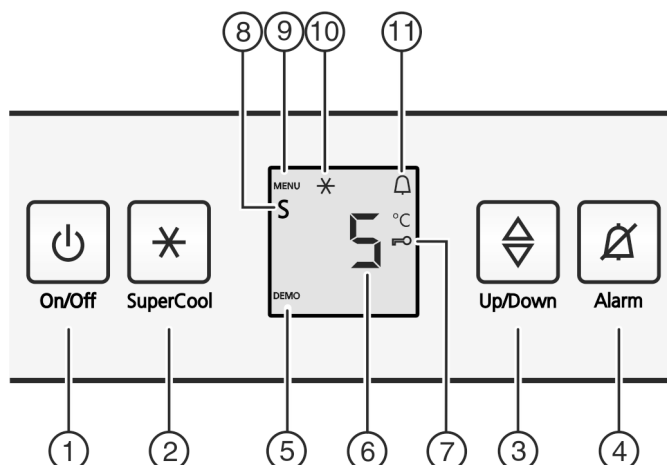


Fig. 2

- (1) On/Off gomb
- (2) SuperCool gomb
- (3) Beállítógomb
- (4) Alarm gomb
- (5) DEMO-Mode kijelző
- (6) Hőmérséklet-kijelző
- (7) Gyerekzár ikon
- (8) Sabbath Mode ikon
- (9) MENÜ ikon
- (10) SuperCool ikon
- (11) Riasztás ikon

### 3.2 Hőmérsékletjelző

Normál üzemmódban kijelzi:

- az átlagos hűtési hőmérsékletet

A hőmérsékletkijelző villog:

- megváltoztatta a hőmérséklet beállítását

Az alábbi kijelzések üzemzavarra utalnak. Lehetséges okok és a megszüntetéshez szükséges intézkedések: (lásd 7 Üzemzavarok).

- F0 - F9

## 4 Üzembe helyezés

### 4.1 Berendezés szállítása

- ▶ A készüléket csomagolva szállítsa.
- ▶ A készüléket állítva szállítsa.
- ▶ Ne szállítsa egyedül a készüléket.

# Üzembe helyezés

## 4.2 Berendezés felállítása



### FIGYELMEZTETÉS

A szakszerűtlen felállítás tűzveszélyt okozhat!

Ha egy hálózati kábel vagy csatlakozódugó a készülék hátoldalához ér, akkor a készülék rezgései miatt annyira megsérülhet a hálózati kábel vagy a csatlakozódugó, hogy rövidzárlatra kerül sor.

- ▶ Ügyeljen arra, hogy a készülék felállításakor a hálózati kábel ne szoruljon be a készülék alá.
- ▶ A készüléket úgy állítsa fel, hogy ne érjen hozzá semmilyen csatlakozódugó vagy hálózati kábel.
- ▶ A készülék hátoldalának közelében lévő csatlakozóaljzatokba egyetlen készüléket se csatlakoztasson.
- ▶ A készülék hátoldalánál **nem** szabad többrészes csatlakozóaljzatot vagy elosztót és más elektronikus eszközt (például halogén transzformátorokat) elhelyezni és működtetni.



### FIGYELMEZTETÉS

A nedvesség tűzveszélyt okozhat!

Ha áramot vezető alkatrészek vagy hálózati vezetékek nedvesednek, az rövidzárat okozhat.

- ▶ A készüléket belsőtéri felhasználásra terveztük. A készüléket ne használja szabadban vagy olyan helyen, ahol nedvesség és fröccsenő víz van.
- ▶ A berendezést csak beszerelt állapotban működtesse.



### FIGYELMEZTETÉS

Kilépő hűtőközeg és olaj!

Tűz. A készülékben lévő hűtőközeg környezetbarát, de gyúlékony. A készülékben lévő olaj szintén gyúlékony. Ha kilép a hűtőközeg és az olaj, akkor kellően magas koncentráció mellett begyulladhat, ha külső hőforrással érintkezik.

- ▶ Ne sértse meg a hűtőkör és a kompresszor csővezetéseit.



### FIGYELMEZTETÉS

Égés- és rongálódásveszély!

- ▶ Ne helyezzen hőleadó készülékeket, pl. mikrosütőt, kenyérpírtót stb. a készülékre!

### FIGYELEM

A szellőzőnyílások elfedése!

Károsodások. A készülék túlmelegedhet, ami csökkenti a készülék egyes alkotóelemeinek várható élettartamát, és működési zavarokhoz vezethet.

- ▶ Mindig ügyeljen a jó szellőzésre és elszívásra.
- ▶ Mindig tartsa szabadon a készülékházon és a konyhabútoron lévő szellőzőnyílásokat (ha a készülék be van építve).
- ▶ Mindig tartsa szabadon a ventilátor szellőzőrését.

Ha berendezése nem Side-by-Side (SBS) típusú:\*

### FIGYELEM

A lecsapódó víz károkat okozhat!\*

- ▶ A berendezést ne állítsa fel közvetlenül egy másik hűtő-/fagyasztókészülék mellé.

- Ha a berendezés sérült, forduljon a szállítóhoz, még mielőtt csatlakoztatná a berendezést.
- A felállítás helyén a padlónak vízszintesnek és síknak kell lennie.
- A berendezést ne állítsa fel közvetlen napsugárzásnak kitett helyeken, tűzhely, fűtőtest és hasonlókkal mellett.
- A berendezést alsó konyhapultba építhető.

- A berendezés szellőzése és elszívása a talapatán keresztül történik.
- A berendezést egy másik személy segítségével állítsa fel.
- Minél több hűtőközeg van a készülékben, annál nagyobbak kell lennie a helyiségnek, melyben a berendezést felállítja. Ha a helyiség túl kicsi, akkor szivárgás esetén éghető gáz-levegő elegy jöhet létre. A felállítás helyén 8 g hűtőközegre legalább 1 m<sup>3</sup> térnek kell jutnia. Az alkalmazott hűtőközegre vonatkozó adatok a berendezés belső terében lévő típus táblán található.
- ▶ Vegye le a csatlakozókábelt a készülék hátoldaláról. Közben vegye le a kábeltartót is, különben rezgési zajok keletkeznek!

a beépítés után:

- ▶ Húzza le a díszlecekről a védőfóliákat.
- ▶ Vegye le a szállításhoz használt összes biztonsági elemet.
- ▶ A csomagolóanyagot kezelje hulladékként. (lásd 4.5 Csomagolóanyag kezelése hulladékként)

### Megjegyzés

- ▶ Tisztítsa meg a készüléket (lásd 6.2 Berendezés tisztítása).

Ha a berendezést nagyon nedves környezetben állítja fel, a külsejére víz csapódhat le.

- ▶ A felállítás helyén mindig ügyeljen a jó szellőzésre és szellőztetésre.

## 4.3 Beszerelés

A rögzítéshez szükséges minden alkatrészt megkap a készülékkel.

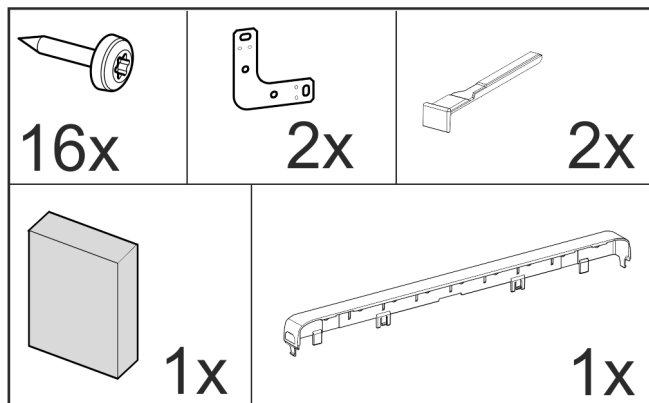


Fig. 3 \*

Győződjön meg arról, hogy a következő szerszámokat előkészítette:

- Torx® 15-ös, 25-ös akkus csavarhúzó
- 13-as csavarkulcs
- Torx® 15 csavarhúzó
- Lapos csavarhúzó 6
- Imbuszkulcs 8
- Mérőszalag
- Ceruza
- Zsinór
- Vízmérték

Ügyeljen, hogy a csatlakozó jól hozzáférhető legyen.

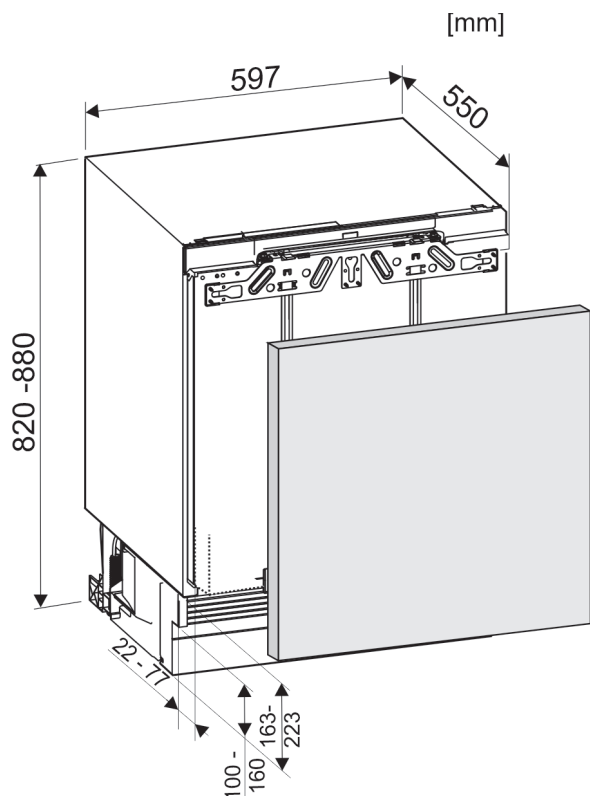


Fig. 4

## Szellőzési igények

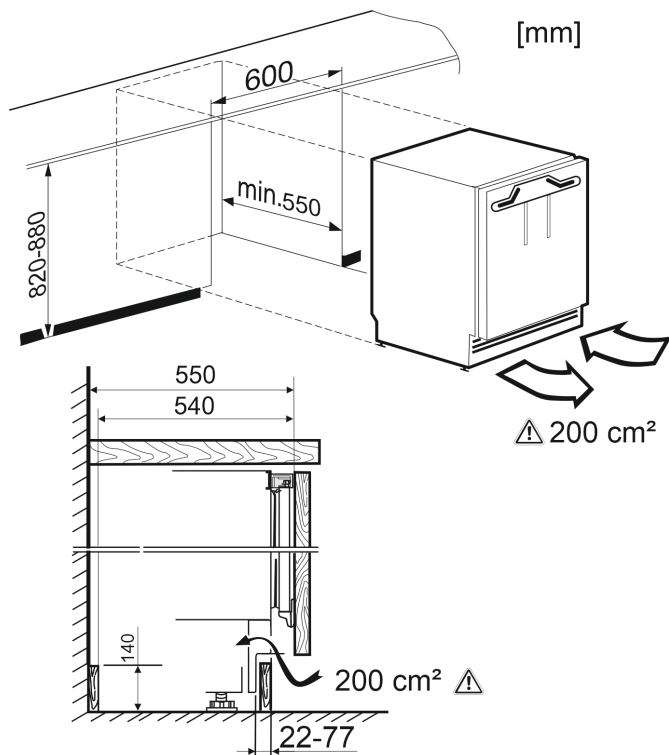


Fig. 5

Biztosítson legalább 200 cm<sup>2</sup> keresztmetszetű **szellőzőt**.  
Ha elégtelen a szellőzés, megnő a készülék energiafogyasztása.

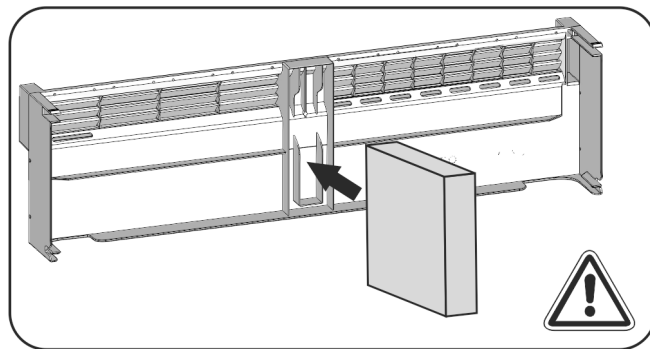


Fig. 6

Rögzítse a készülék lábazati takarólemezeinek középre a **habanyagdarabot**.

A habanyagdarab a belépő és a kilépő levegőáram szétválasztásáról gondoskodik, és megfelelő mértékű szellőzést tesz lehetővé.

## Bútorajtó súlya

### Megjegyzés

- ▶ A bútor ajtajának felszerelése előtt győződjön meg arról, hogy annak súlya nem lépi túl a megengedett értéket.
- ▶ Különben nem tudja kizárni, hogy a teleszkópos pántok megsérüljenek, és emiatt a készülék rosszul működjön.

Típus	A bútor ajtajának legnagyobb súlya
S/UIKo / UPR 513	10 kg

### Oldalsó rögzítés

- Beszerelés kemény, például gránit munkalap alá.
- A készülék teljesen kicsavart lábbal sem érheti el a konyhai munkalap magasságát.
- Követelmény: A bútor oldallapján csavarral rögzíthető.

### Fedőlap rögzítése

- A készülék teljesen kicsavart lábbal kissé befeszül a konyhai munkalap alá.
- Nincs gránitlap.

## 4.3.1 Készülék felszerelése

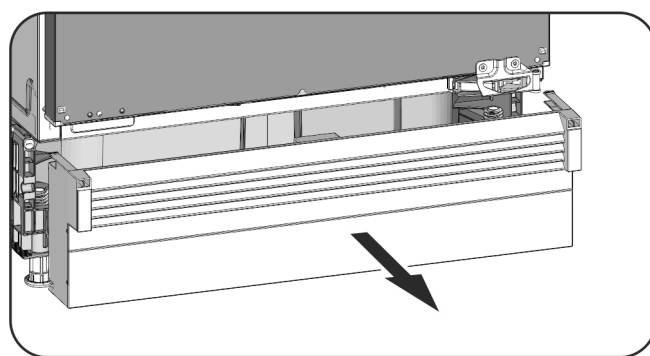


Fig. 7

- ▶ Ha már fel van szerelve a készülék lábazati takarólemeze, akkor előre felé húzva vegye le.
- ▶ Vegye le a csatlakozókábelt a készülék hátoldaláról. Közben vegye le a kábeltartót is, különben rezgési zajok keletkeznek!
- ▶ Egy zsinór segítségével úgy fektesse le a csatlakozókábelt, hogy a készüléket a beépítés után könnyen tudja csatlakoztatni.

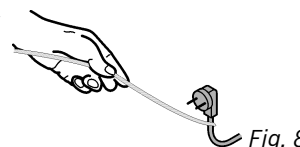


Fig. 8

# Üzembe helyezés

## FIGYELEM

Sérülésveszély érzékeny padlózat esetén!

- ▶ Az állítható lábak alá oldalt helyezzen kb. 100 mm x 600 mm méretű kartoncsíkokat. A csíkokat vágja ki a csomagolásból. Ha a fülke magassága kisebb, mint 826 mm, akkor használjon szilárd, de vékony anyagból készült csíkokat.
- ▶ Betolás előtt ismét távolítsa el a csíkokat.

## Fedőlap rögzítése

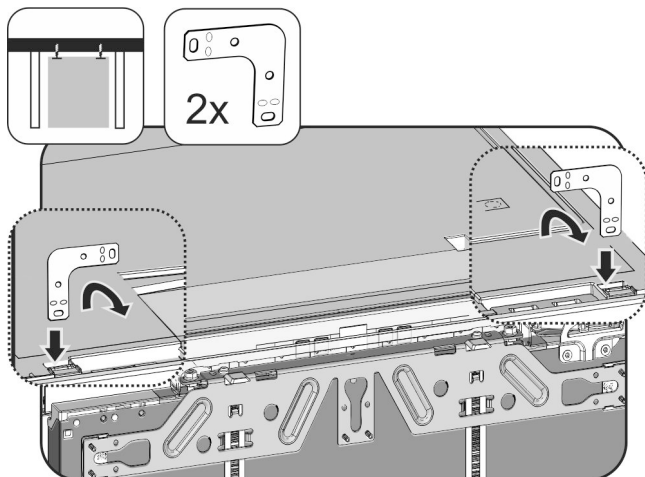


Fig. 9

- ▶ Akassza be a tartódíomot a készülék fedelén található felvívó nyílásba, és hajlítsa előre.
- ▶ Tolja be a készüléket a fülkéjébe, és igazítsa a helyére, ehhez lásd a **Készülék beigazítása** pontot.

## Oldalsó rögzítés:

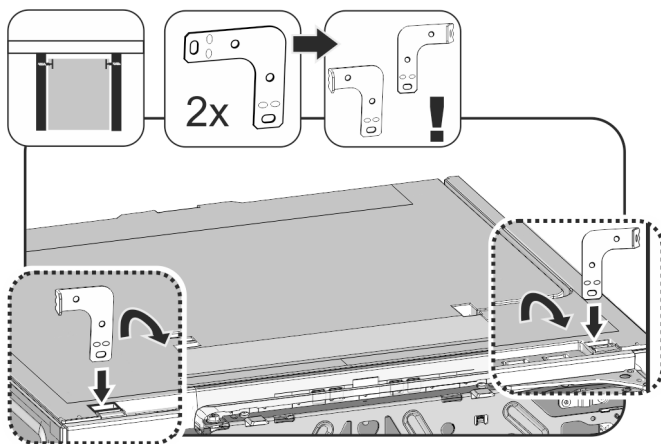


Fig. 10

- ▶ A két tartódíomot felszerelés előtt hajtsa meg az egyik végén. Az egyenes oldalát akassza be a készülék fedelén található felvívónyílásba, és fordítsa el előrefelé.
- ▶ Tolja be a készüléket a fülkéjébe, és igazítsa a helyére, ehhez lásd a **Készülék beigazítása** pontot.

## Készülék beigazítása

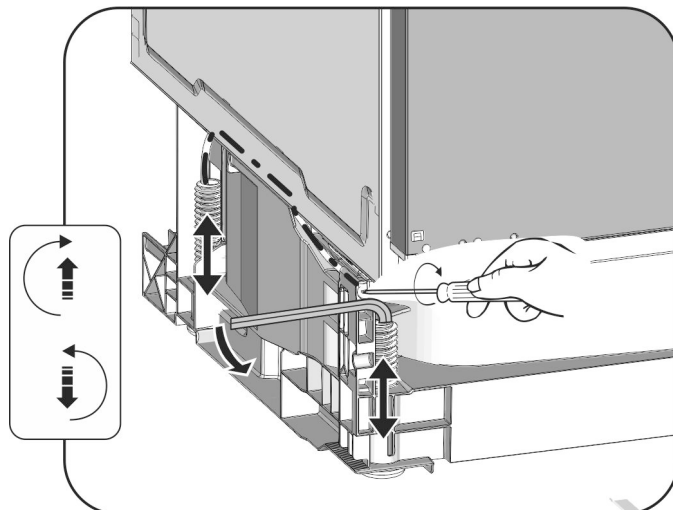


Fig. 11

- ▶ A hátsó lábakat csavarhúzóval, az elülsőket pedig 8-as imbuszkulccsal felváltva csavarozza kifelé mindaddig, amíg el nem érik a munkalapot.

- ▶ A készüléket vízmérték segítségével állítsa egyenesbe.
- ▷ A bútor oldalfala és a készüléktest közötti távolság mindkét oldalon 41,5 mm.

- ▷ Ha hiányzik a bútor oldalsó fala, akkor a munkalaphoz igazodjon.

## Ajtó-ütközőrészsel (gombdísszel, tömítőszegéllyel stb.) rendelkező bútorok esetén:

- ▶ Vonja ki a beépítési méretet (az ajtó ütközőrészének mélységét) a 41,5 mm beépítési mélységből.

- ▶ A hátsó lábakat csavarhúzóval, az elülsőket pedig 8-as imbuszkulccsal (betekert lábak esetén) vagy csavarhúzóval (kitekert lábak esetén) felváltva, teljesen tekerje ki. Az állítási tartomány legfeljebb 60 mm.

- ▷ A készülék egyenesen áll
- ▷ A készüléknek a padló és a munkafelület között a rekeszben kissé meg kell szorulnia.

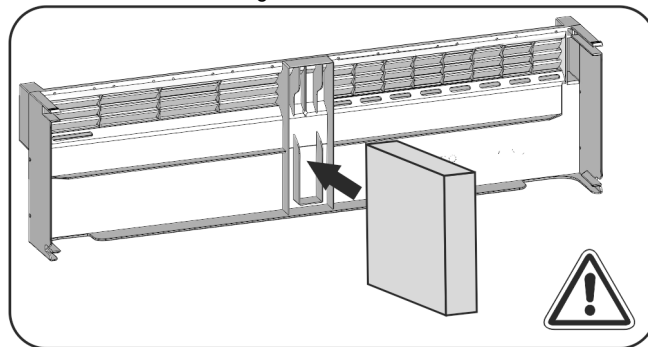


Fig. 12

- ▶ A habanyagdarabot helyezze be a készülék lábazati takarólemezebe – ez lényeges az osztott légáramlás helyes működése szempontjából!

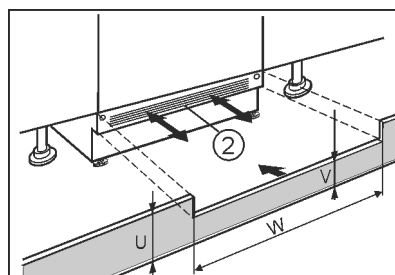


Fig. 13

- ▶ Helyezze fel a készülék (2) lábazati takarólemezt, de még ne rögzítse.

- ▶ A bútorajtó és a bútorlábtelep beállítása ellenőrzéshez



- ▶ Ha látható a (2) lábazati takarólemez, akkor annyira húzza előre, hogy a szellőzőrács elülső széle és a bútor lábazati lemeze egy síkba kerüljön.

**-vagy-**

- ▶ Rejtett (2) lábazati takarólemez esetén tolja teljesen hátra a lábazati takarólemez.
- ▶ Ügyeljen arra, hogy a szellőzőnyílások teljesen szabadok legyenek: Szükség esetén az (U) bútorláblemez hosszát vágással igazítsa be!
- ▷ A (W) mélyedés hosszában igazítsa be a (V) állványmagasságot a készülék (2) lábazati takarólemeze alatt.

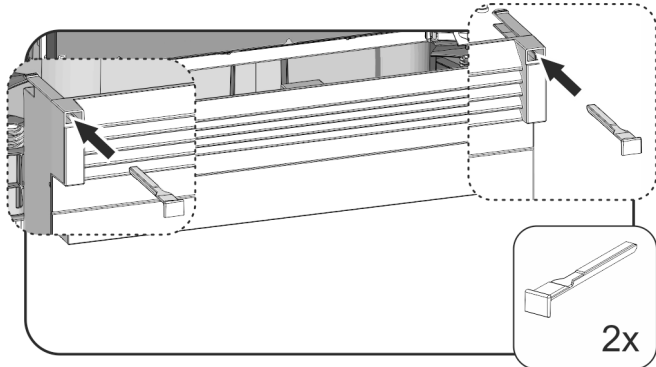


Fig. 14

- ▶ A lábazati takarólemez felhelyezése és rögzítése: Helyezze be a csapokat, közben tartsa meg a lábazati takarólemez.
- ▶ Rögzítse a bútor lábazatlemezét.

**Csavarral rögzítse a készüléket a falmélyedésben:**

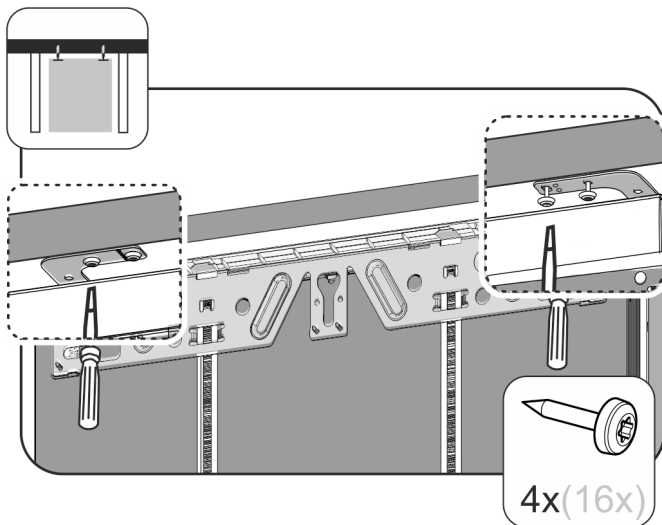


Fig. 15

- ▶ A munkalap alatti rögzítéshez csavarozza fel a két rögzítődídot a munkalap alá két-két csavarral.

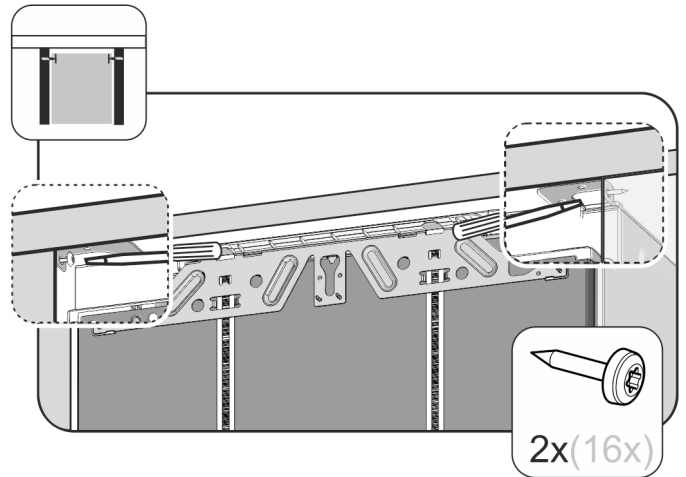


Fig. 16

- ▶ Oldalsó rögzítéshez csavarozza fel a rögzítődídot egy-egy csavarral a fülke oldalfalára, jobbról és balról.

## 4.3.2 A bútorajtók felszerelése

- ▶ A kilincs felszerelése a bútorajtóra

### Megjegyzés

A kihúzóocsi egyenletes kihúzásához:

- ▶ A kilincset minden esetben a bútorajtó közepére szerelje.

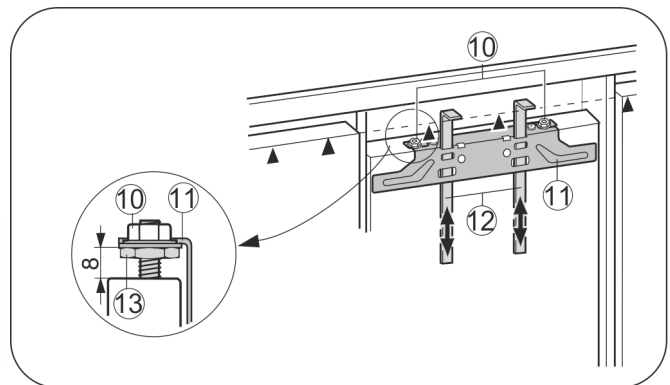


Fig. 17

- ▶ A 8 mm-es előbeállítást ellenőrizze. (A készülékajtó és a kereszttartó alsó éle közötti távolság)
- ▶ A szerelési segédeszközt Fig. 17 (12) csúsztassa fel a bútor ajtómagasságáig. A szerelési segédeszköz ▲ alsó éle = a szerelni kívánt bútorajtó felső éle.
- ▶ A rögzítő kereszttartót Fig. 17 (11) csavarozza le az ellentanya felett Fig. 17 (10).

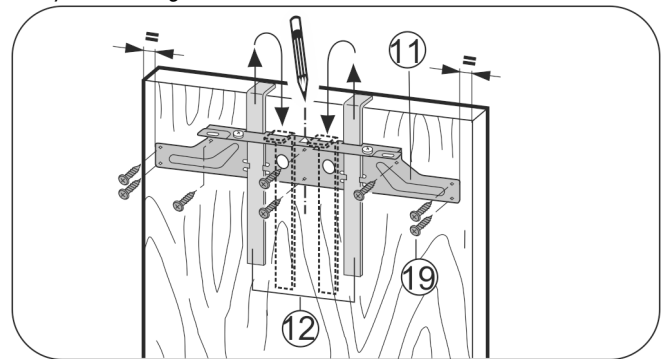


Fig. 18

- ▶ A rögzítő kereszttartót Fig. 18 (11) a szerelési segédeszközzel Fig. 18 (12) függessze a bútorajtó belső oldalára.
- ▶ Helyezze a rögzítő kereszttartót Fig. 18 (11) az ajtó közepére.
- ▷ A külső élhez mért távolság jobbra és balra legyen egyenlő.

# Üzembe helyezés

## Farostlemezről készült ajtóknál:

- ▶ A rögzítő kereszttartót Fig. 18 (11) legalább 6 csavarral Fig. 18 (19) erősítse fel.
- Kazettás ajtóknál:**
- ▶ A rögzítő kereszttartót Fig. 18 (11) 4 csavarral Fig. 18 (19) erősítse fel a keretnél.
- ▶ A szerelési segédeszközöket Fig. 18 (12) felfele húzza ki és a mellette lévő nyílásokba elforgatva csúsztassa be.

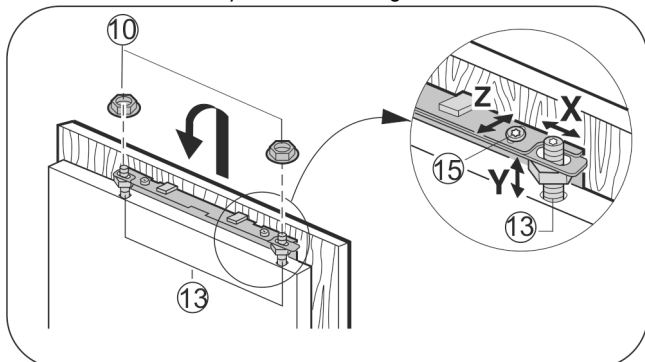


Fig. 19

- ▶ Akassza a bútorajtót a beállító csapszetre Fig. 19 (13) és az ellenanyákat Fig. 19 (10) lazán csavarozza rá a beállító csapszetre.
- ▶ Csukja be az ajtót.
- ▶ Ellenőrizze az ajtó és a mellette lévő bútorajtó távolságát.
- ▶ A bútorajtót oldalirányban igazítsa be: A bútorajtót tolja el X irányba.
- ▶ A bútorajtót igazítsa be Y magasságba és az oldalirányú dőlést igazítsa ki: A beállító csapszeget Fig. 19 (13) egy csavarhúzóval igazítsa be.
- ▷ A bútor ajtaja illeszkedjen be és legyen egy vonalban a környező bútor előlapokkal.
- ▶ Húzza meg az ellenanyákat Fig. 19 (10).

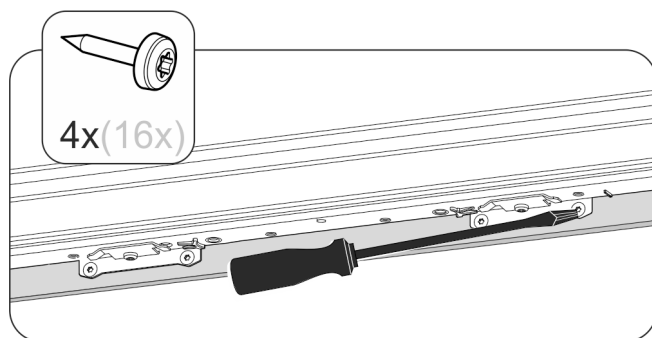


Fig. 20

- ▶ Csavarozza össze a bútorajtót és a készülék ajtaját.
- ▶ Fúrja ki előre a rögzítőfuratokat a bútorajtóba (esetleg egy árral jelölje ki).
- ▶ A készülék ajtaját csavarozza a bútorajtóra a rögzítőidomokon keresztül.

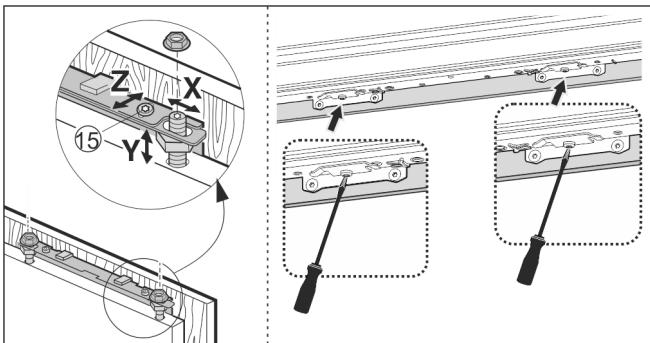


Fig. 21

- ▶ Igazítsa be a bútorajtót Z mélységben: oldja ki a csavarokat az ajtó alján és tetején, és tolja a helyére az ajtót.

- ▶ A gombdíszek és a tömítőszegélyek ne ütközzenek - ez fontos a működés szempontjából!
- ▶ A bútorajtó és a bútortest között 2 mm-es légrést állítson be.

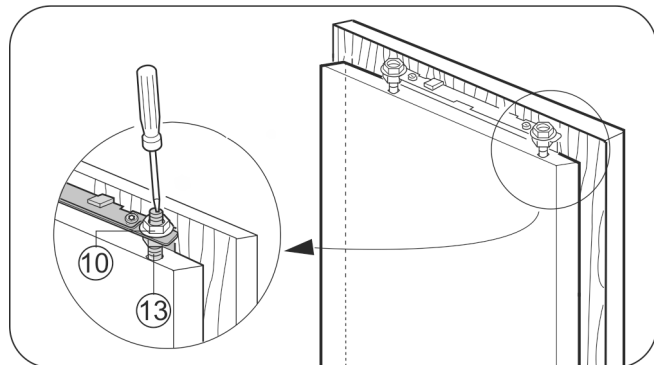
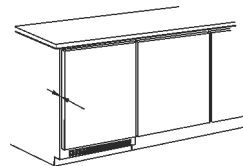


Fig. 22

- ▶ Ellenőrizze az ajtó elhelyezkedését, esetleg igazítsa meg.
- ▶ Húzza meg szorosan az összes csavart.
- ▶ Az ellenanyákat Fig. 22 (10) húzza meg 13-as villáskulccsal, közben tartsa meg a beállító csapszeget Fig. 22 (13) egy csavarhúzóval.

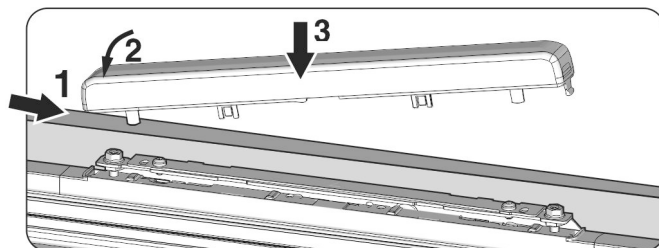


Fig. 23

- ▶ Helyezze fel és pattintsa be a felső fedelet.

Végezze el a következő pontokban leírt ellenőrzést, hogy meggyőződjön a készülék helyes beépítéséről. Ha a beépítés nem megfelelő akkor jegesedés, kondenzvíz lecsapódás és működési zavarok fordulhatnak elő:

- ▷ Az ajtóknak jól kell zárni
- ▷ A bútorajtónak nem szabad érintkezni a bútortesttel

## 4.4 Az ajtó tömítés helyzetének beállítása

A bútorajtó súlyának megfelelően szükség lehet a berendezés ajtajának beállítására.

A bútorajtó felszerelését követően figyeljen arra, hogy az ajtó tömítés teljes egészében felfeküdjön a gép burkolatára.

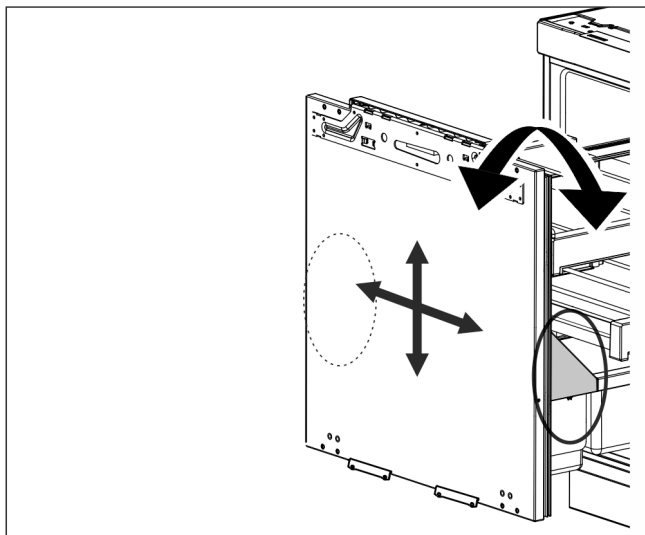


Fig. 24

A beállítás a belső ajtón, a palacktároló alatt jobbra és balra lehetséges.

A szállítási beállítás a 0 helyzet.

Következő beállítások lehetségesek:

- ± 1° dőlés
- 4 mm felfelé
- 2 mm lefelé
- 2 mm jobbra vagy balra

## FIGYELEM

Nem megfelelő működés és sérülésveszély!

- ▶ Az ajtó-tömítést ne csak a bútorajtó beállítására használja, hanem gondoskodjon arról, hogy a kihúzókosci ajtó-tömítése teljes egészében ráfeküdjön a gép burkolatára.

Adott esetben a berendezésbe helyezett, bekapcsolt zseb-lámpával ellenőrizze az ajtó megfelelő záródását.

### 4.4.1 Az ajtó dőlésének beállítása

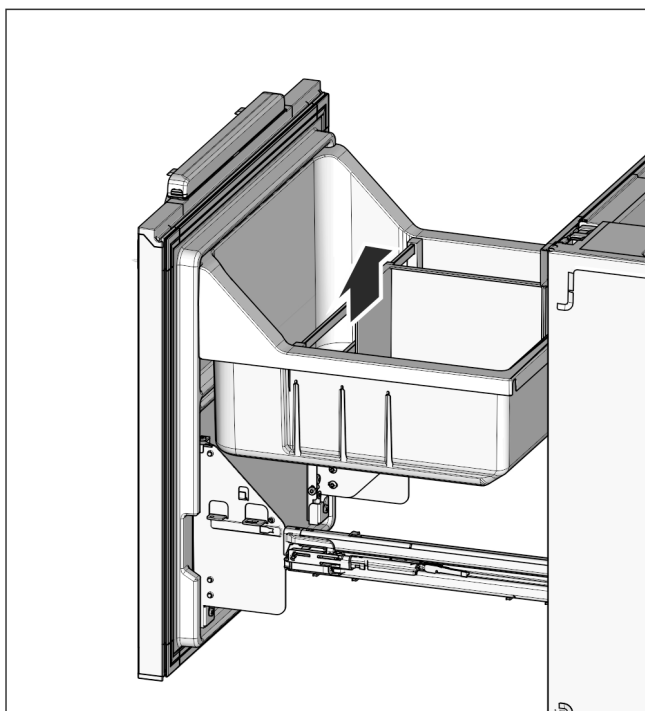


Fig. 25

## Megjegyzés

- ▶ A beállítást minden esetben mindkét oldalon végezze el!

- ▶ Felfelé emelje le a kihúzható tálcát

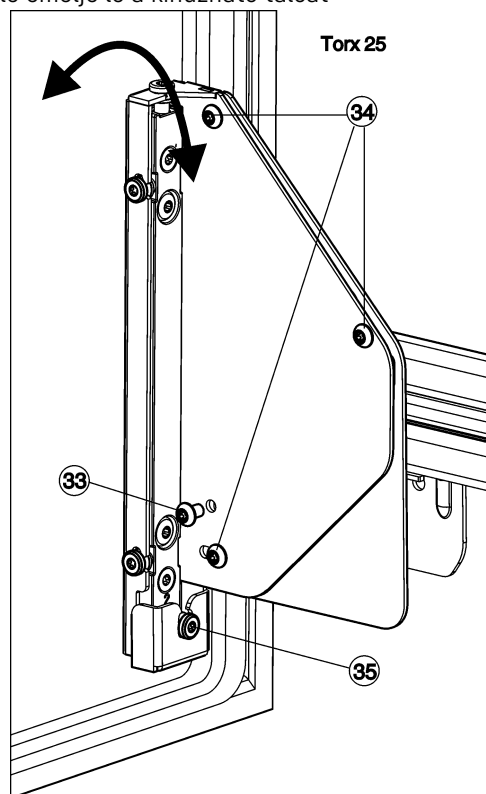


Fig. 26

- ▶ Csavarozza ki teljesen a csavart Fig. 26 (33).
- ▷ Kezelje a csavart Fig. 26 (33) hulladékként, a továbbiakban nincs rá szükség.
- ▶ A csavarokat Fig. 26 (34) csak 1-2 fordulattal lazítsa meg.
- ▶ Tekerje el a szabályozócsavart Fig. 26 (35). Az óramutató járásával megegyező irányba: az ajtó a gép burkolatától távolodva, felfelé dől. Az óramutató járásával ellenkező irányba: az ajtó a gép burkolatától távolodva, a gép irányában lefelé dől.
- ▶ Húzza meg újra az összes csavart Fig. 26 (34), ha beállította a dőlésszöveget.

### 4.4.2 Az ajtó helyzetének beállítása

## Megjegyzés

- ▶ A beállítást minden esetben mindkét oldalon végezze el!

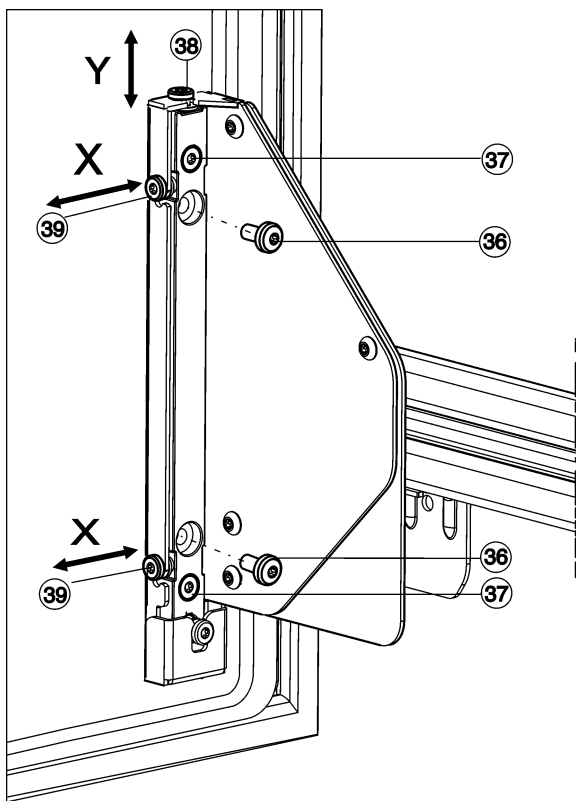


Fig. 27

### Y magasságbeállítás:

- ▶ Tekerje ki teljesen a csavarokat Fig. 27 (36).
- ▷ Kezelje a csavarokat Fig. 27 (36) hulladékként, a továbbiakban nincs rájuk szükség.
- ▶ A csavarokat Fig. 27 (37) csak 1-2 fordulattal lazítsa meg.
- ▶ Tekerje el a (38) szabályozócsavart. Az óramutató járásával megegyező irányba: az ajtó legfeljebb 4 millimétert mozdul felfelé. Az óramutató járásával ellenkező irányba: az ajtó legfeljebb 2 millimétert mozdul lefelé.
- ▶ Húzza meg újra szorosan az összes csavart Fig. 27 (37).

### X oldalirányú beállítás:

- ▶ Tekerje ki teljesen a csavarokat Fig. 27 (36), amennyiben még nem tette meg.
- ▶ A csavarokat Fig. 27 (37) csak 1-2 fordulattal lazítsa meg.
- ▶ Állítsa be a szabályozócsavarokkal Fig. 27 (39) a kívánt oldalhelyzetet.
- ▶ Húzza meg újra szorosan az oldalsó állítócsavarokat Fig. 27 (37).
- ▶ Helyezze vissza a palacktárolót Fig. 25 (32) és a kihúzható tálcát Fig. 25 (31).

### Megjegyzés

Ügyeljen arra, hogy a kihúzható tálca megfelelően a helyére kerüljön és ott rögzüljön.

Különben az ajtó nem záródik megfelelően.

- ▶ A kihúzható tálcát az ajtóval párhuzamosan helyezze be.

## 4.5 Csomagolóanyag kezelése hulladékként



### FIGYELMEZTETÉS

A csomagolóanyag és a fóliák fulladásveszélyt jelentenek!

- ▶ Ne hagyja, hogy gyerekek játszanak a csomagolóanyaggal.

A csomagolás újrahasznosított anyagokból készült:

- Hullámlemez/kartonpapír
- Habosított polisztirolból készült alkatrészek
- Polietilén fóliák és tasakok



- Polipropilénből készült átkötőszalagok
- Szögelt fakeret polietilén lappal\*
- ▶ A csomagolóanyagot vigye egy hivatalos gyűjtőhelyre.

## 4.6 Berendezés csatlakoztatása

### FIGYELEM

Szakszerűtlen csatlakoztatás!

Az elektronika sérülése.

- ▶ A készüléket ne csatlakoztassa szigetüzemű inverterre, pl. napelemes berendezésre vagy benzines áramfejlesztőre.
- ▶ Ne használjon energiatakarékos csatlakozódugót.



### FIGYELMEZTETÉS

Szakszerűtlen csatlakoztatás!

Tűzveszély.

- ▶ Ne használjon hosszabbító kábelt.
- ▶ Ne használjon elosztólécet.

Az elektromos energia típusa (váltóáram) és feszültsége az felállítás helyén egyezzen meg a típustáblán lévő adatokkal. (lásd 1 A készülék áttekintése)

A konnektor előírászerűen legyen leföldelve és elektromosan biztosítva. A biztosíték kioldási árama 10 A és 16 A között legyen.

A csatlakozóaljzatnak könnyen elérhetőnek kell lennie, hogy vészhelyzetben a berendezést gyorsan le tudja választani a hálózatról. Legyen a készülék hátoldalának a területén kívül.

- ▶ Vizsgálja meg az elektromos csatlakozásokat.
- ▶ Illessze be a hálózati csatlakozódugót.



## 4.7 A készülék bekapcsolása

- ▶ Nyissa ki az ajtót.
- ▶ Nyomja meg az On/Off gombot Fig. 2 (1).
- ▷ A hőmérsékletjelző világít. A készülék bekapcsol.
- ▷ Ha a kijelzőn a „DEMO” felirat látható, a bemutató üzemmód van bekapcsolva. Forduljon a vevőszolgálathoz.



## 5 Kezelés

### 5.1 Gyermekbiztosíték

A gyermekbiztosítókkal biztosíthatja, hogy a gyerekek játék közben ne kapcsolják ki véletlenül a berendezést.



#### 5.1.1 A gyermekbiztosíték beállítása

- ▶ Aktiválja a beállítási módot: Nyomja a SuperCool gombot Fig. 2 (2) kb. 5 mp-ig.
- ▷ A kijelzőn 5 jelenik meg.
- ▷ Kigyullad a menü ikon Fig. 2 (9).
- ▶ A beállítógombbal Fig. 2 (3) válassza ki a c lehetőséget.
- ▶ A jóváhagyáshoz nyomja meg röviden a SuperCool gombot Fig. 2 (2).

Amikor a kijelzőn c1 jelenik meg:

- ▶ A gyermekbiztosíték bekapcsolásához nyomja meg röviden a Fig. 2 (2) SuperCool gombot.



- ▷ A gyermekbiztosíték ikonja *Fig. 2 (7)* világít. A kijelzőn **c** villog.  
Amikor a kijelzőn **c0** jelenik meg:
  - ▶ A gyermekbiztosíték kikapcsolásához nyomja meg röviden a SuperCool gombot *Fig. 2 (2)*.
  - ▷ A gyermekbiztosíték ikon *Fig. 2 (7)* kialszik. A kijelzőn **c** villog.
  - ▶ Beállítási mód kikapcsolása: Nyomja meg a be/ki gombot *Fig. 2 (1)*.
- vagy-**
- ▶ Várjon 5 percet.
  - ▷ A hőmérsékletkijelzőn újra megjelenik a hőmérséklet.

## 5.2 Ajtóriasztó

A hűtőrészhez

Ha az ajtó 60 másodpercnél tovább van nyitva, megszólal egy figyelmeztető hangjelzés.

A figyelmeztető hangjelzés automatikusan elhallgat, mikor az ajtót becsukja.



### 5.2.1 Ajtóriasztás elnémítása

A nyitott ajtó esetén megszólaló figyelmeztető hangjelzést el lehet némítani. A hang lekapcsolása addig hatásos, amíg az ajtó nyitva van.

- ▶ Nyomja meg a riasztás gombot *Fig. 2 (4)*.
- ▷ Az ajtóriasztás elnémul.

## 5.3 SabbathMode

Ez a funkció teljesíti a shabbat, ill. a zsidó szabadnapok vallási követelményeit. Ha aktív a SabbathMode, a vezérlő elektronika egyes funkciói lekapcsolnak. A SabbathMode beállítása után már nem kell törődni az ellenőrzőlámpákkal, számokkal, jelekkel, kijelzésekkel, riasztási üzenetekkel és ventilátorokkal. A leolvasztási ciklus csak a megadott ideig működik, a hűtőszekrény használatának figyelembevétel nélkül. Áramszünetet követően a készülék magától visszakapcsol SabbathMode üzembe.

A Star-K tanúsítvánnyal rendelkező készülékek listáját megtalálja a [www.star-k.org/appliances](http://www.star-k.org/appliances) oldalon.



### FIGYELMEZTETÉS

Az élelmiszer megmérgeződhet!

Ha bekapcsolt SabbathMode mellett hálózati kimaradás történik, ez az üzenet nem tárolódik. A hálózati kimaradás végén a készülék SabbathMode üzemben működik tovább. Ennek végén a hálózati kimaradásról nem jelenik meg üzenet a hőmérséklet-kijelzőn.

Ha SabbathMode közben áramkimaradás történt:

- ▶ Vizsgálja meg az élelmiszerek minőségét. A felolvadt élelmiszereket ne fogyassza el!

- A SabbathMode kikapcsolásáig minden funkció zárva lesz.
- Ha a SabbathMode bekapcsolásakor pl. a SuperFrost, SuperCool, szellőztetés stb. funkciók aktívak, azok úgy is maradnak.
- A készülék semmilyen hangjelet nem ad ki, és a hőmérsékletkijelzőn nem jelennek meg figyelmeztetések/beállítások (pl. hőmérsékletriasztás, ajtóriasztás).
- A belső világítás kikapcsol.

### 5.3.1 Sabbath Mode beállítása

- ▶ Aktiválja a beállítási módot: nyomja a SuperCool gombot *Fig. 2 (2)* kb. 5 mp-ig.
- ▷ A kijelzőn **S** betű villog.

- ▷ Világít a Menü ikon *Fig. 2 (9)*.
- ▶ A Sabbath Mode funkció behívásához: nyomja meg röviden a SuperCool gombot *Fig. 2 (2)*.
- ▷ A kijelzőn **S** betű villog.  
Amikor a kijelzőn **SI** jelenik meg:
- ▶ A Sabbath Mode **bekapcsolásához** röviden nyomja meg a SuperCool gombot *Fig. 2 (2)*.  
Amikor a kijelzőn **SO** jelenik meg:
- ▶ A Sabbath Mode **kikapcsolásához** röviden nyomja meg a SuperCool gombot *Fig. 2 (2)*.
- ▶ Beállítási mód kikapcsolása: nyomja meg az On/Off gombot *Fig. 2 (1)*.

SI

SO

**-vagy-**

- ▶ Várjon 5 percet.
- ▷ A hőmérséklet-kijelző addig mutatja a Sabbath Mode ikont *Fig. 2 (8)*, ameddig aktív a Sabbath Mode.
- ▷ A Sabbath Mode 120 óra után automatikusan kikapcsol, ha kézzel nem kapcsolja le korábban.

## 5.4 Élelmiszerek hűtése

Közvetlenül a zöldségesfiókok felett és a hátoldal mentén van a lehidegebb. A hűtő rész felső részében elől és az ajtóban van a legmelegebb.

### Megjegyzés

- ▶ A kihúzható fiókba legfeljebb 20 kg súlyú élelmiszert rakjon.

### Megjegyzés

Az energiafogyasztás nő, a hűtési teljesítmény pedig csökken, ha a szellőztetés nem elegendő.

- ▶ A ventilátor szellőzőrését mindig hagyja szabadon.

- ▶ A könnyen romlandó élelmiszereket, mint a készételeket, hús- és kolbászárakat a lehidegebb rész középső tartományában tartsa. A felső részbe vaját és konzerveket helyezzen. (lásd 1 A készülék áttekintése)
- ▶ A csomagoláshoz újrafelhasználható műanyag-, fém-, alumínium- és üvegedényeket, valamint frissen tartó fóliákat használjon.
- ▶ Nyers húst vagy halat mindig tiszta, megfelelően zárt tárolóedényekben tároljon a hűtőrész legalsó polcán, hogy ne érhesen más élelmiszerekhez, illetve ne csepeghessen azokra.
- ▶ Illatot vagy ízt kibocsátó vagy átvevő élelmiszereket valamint folyadékokat mindig zárt edényekben vagy letakarva tároljon.
- ▶ Az élelmiszereket ne tárolja túl szorosan egymás mellett, hogy a levegő jól tudjon áramlani közöttük.

## 5.5 Hőmérséklet beállítása

A hőmérséklet a következő tényezőktől függ:

- az ajtónyitás gyakorisága
- az ajtónyitás időtartama
- a helyiség hőmérséklete a felállítás helyén
- az élelmiszer fajtája, hőmérséklete és mennyisége

Hőmérséklet ajánlott beállítása: 5 °C

A hőmérsékletet folyamatosan változtathatja. Ha elérte a 2 °C beállítást, újra kezdődik a 9 °C-kal.

- ▶ Hőmérsékletfunkció előhívása: Nyomja meg a beállítógombot *Fig. 2 (3)*.
- ▷ A hőmérsékletkijelzőn az eddig beállított érték villog.
- ▶ A hőmérsékletet 1 °C-os lépésekben változtathatja: Annyiszor nyomja meg a beállítógombot *Fig. 2 (3)*, amíg a kívánt hőmérséklet nem világít a hőmérsékletjelzőn.



# Kezelés

- ▶ A hőmérséklet folyamatos változtatása: Tartsa lenyomva a beállítógombot.
- ▷ A beállítás alatt az érték villogva jelenik meg.
- ▷ Az utolsó gombnyomás után kb. 5 másodperc elteltével az új beállítás lesz érvényes, és a tényleges hőmérséklet jelenik meg. A hőmérséklet a belső térben lassan beáll az új értékre.

## 5.6 A SuperCool

A SuperCool funkcióval a legnagyobb hűtési teljesítményre kapcsolhat. Ezáltal alacsonyabb hőmérsékleteket érhet el:

- a hűtőrészben

A SuperCool funkciót akkor használja, ha nagyobb mennyiségű élelmiszert gyorsan kell lehűteni.

Ha a SuperCool funkciót bekapcsolta, a ventilátor\* működhet. A berendezés a legnagyobb hűtési teljesítménnyel dolgozik, ami miatt a hűtő gépegység zaja átmenetileg nagyobb lehet.

A SuperCool kissé több energiát fogyaszt.



### 5.6.1 A SuperCool funkció bekapcsolása

- ▶ Nyomja meg röviden a SuperCool gombot Fig. 2 (2).
- ▷ A SuperCool ikon Fig. 2 (10) világít a kijelzőn.
- ▷ A hűtési hőmérséklet a lehidegebb értékre csökken.
- ▷ Bekapcsolta a SuperCool funkciót.
- ▷ A SuperCool funkció automatikusan kikapcsol. A készülék energiatakarékos normál üzemmódban működik tovább.

### 5.6.2 A SuperCool rész idő előtti kikapcsolása

- ▶ Nyomja meg röviden a SuperCool gombot Fig. 2 (2).
- ▷ A SuperCool ikon Fig. 2 (10) kialszik a kijelzőn.
- ▷ A SuperCool funkciót kikapcsolta.

## 5.7 Vajttartó

Vajttartó nyitása / zárása

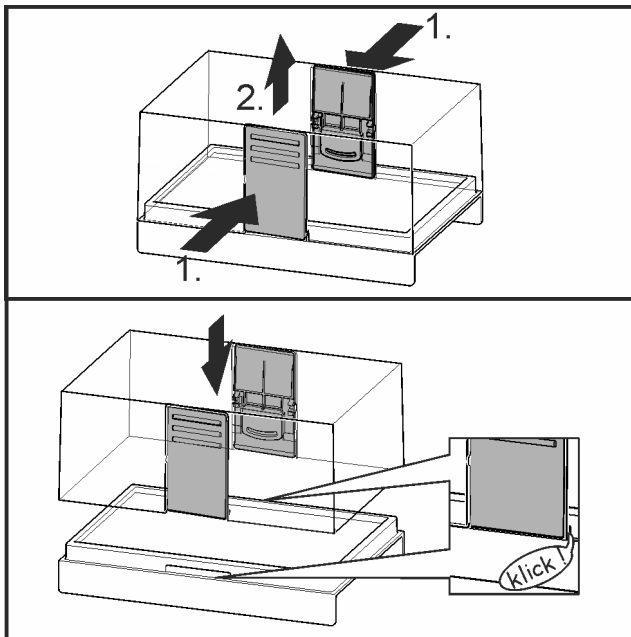


Fig. 28

A vajttartó szétszerelése

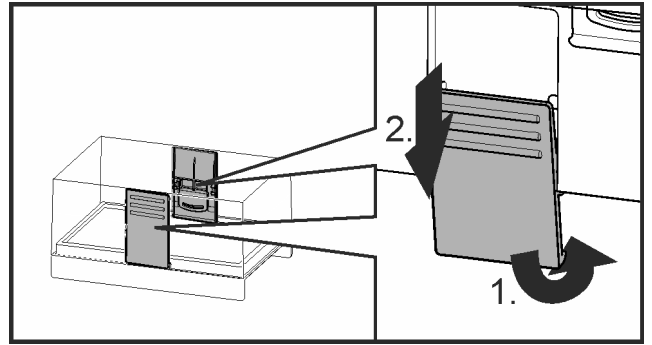


Fig. 29

- ▶ A vajttartó tisztításhoz szétszerelhető.

## 5.8 Tartórudak áthelyezése

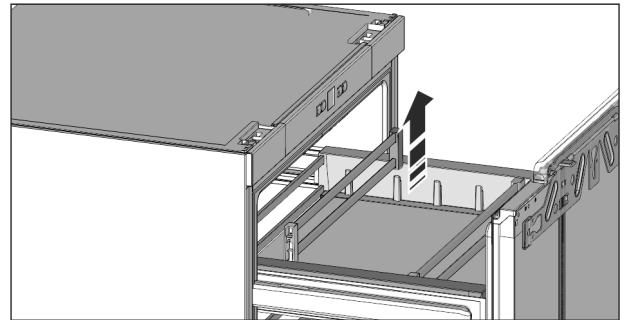


Fig. 30

- ▶ Fogja meg a jobb és bal oldali tartórudakat, óvatosan emelje ki őket, majd nyomja be az új helyükre, hogy a tartók bekattanjanak.

## 5.9 A kihúzható tálca felosztása

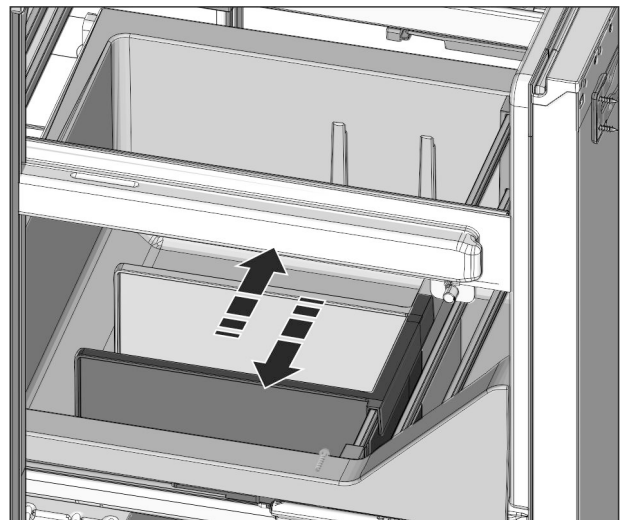


Fig. 31

- ▶ A kihúzható tálca felosztható a választófallal. Helyezze be a választófalat a vezetőgerincbe, vagy egyszerűen húzza ki felfelé.

## 5.10 A Lift-up-Boxban történő tárolás\*

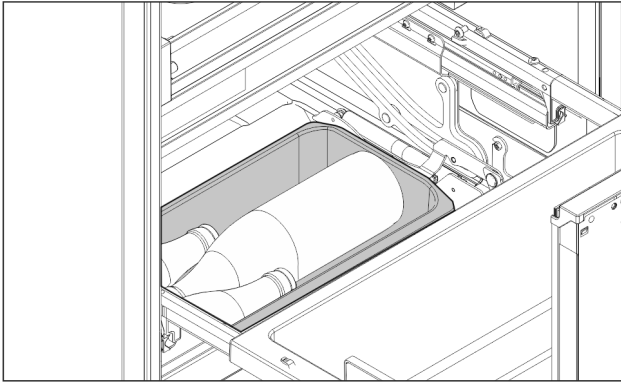


Fig. 32

- ▶ A Lift-up-Boxban bontatlan, illetve szorosan zárt palackok, csomagok és zöldségek tárolhatók.

### Megjegyzés

- ▶ A Lift-up-Boxban legfeljebb 4 kg tárolható.

## 6 Karbantartás

### 6.1 Leolvasztás

#### 6.1.1 Hűtő rész leolvasztása

A hűtőrész automatikusan leolvad. Az olvadékvíz elpárolog. A hátlapon lévő vízcseppek vagy akár vékony dér- vagy jégréteg a működésből következnek, és ez teljesen normális állapot.

- ▶ Rendszeresen tisztítsa a lefolyónyílást, hogy az olvadékvíz lefolyhasson. (lásd 6.2 Berendezés tisztítása)

### 6.2 Berendezés tisztítása

Rendszeresen tisztítsa meg a készüléket.



#### FIGYELMEZTETÉS

A forró gőz sérülést és rongálódást okoz!  
A forró gőz égési sérüléseket okozhat és károsíthatja a felületeket.

- ▶ Ne használjon gőzsugaras tisztítóberendezést!

#### FIGYELEM

A berendezés megsérülhet, ha rosszul tisztítja meg!

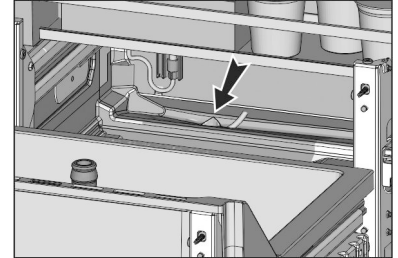
- ▶ Ne használjon tömény tisztítószeret.
- ▶ Ne használjon súroló vagy dörzsölő szivacsot, illetve acélgyapotot.
- ▶ Ne használjon éles, súroló, homok-, klór- vagy savtartalmú tisztítószeret.
- ▶ Ne használjon kémiai oldószert.
- ▶ A készülék belső oldalán található típusablát ne sértse meg vagy ne távolítsa el. Ez fontos a vevőszolgálat számára.
- ▶ Semmilyen kábelt vagy egyéb alkatrészt ne szakítson szét, ne törjön el vagy ne károsítson meg.
- ▶ Ne hagyja, hogy a lefolyó vájatba, a szellőzőrácsba és az elektromos alkatrészekbe tisztítószerves víz jusson.
- ▶ Puha törölkendővel és semleges pH-értékű univerzális tisztítószerrel dolgozzon.
- ▶ A készülék belsejében csak élelmiszerekre ártalmatlan tisztító- és ápolószereket használjon.

- ▶ Ürítse ki a berendezést.
- ▶ Húzza ki a hálózati csatlakozót.



- ▶ A szellőző- és elszívónyílásokat rendszeresen tisztítsa meg.
- ▶ A porlerakódások növelik az energiafelhasználást.
- ▶ A műanyag külső és belső felületeket langyos vízzel és kevés öblítőszerral, kézzel tisztítsa meg.

- ▶ **Kifolyónyílás** tisztítása: A lerakódásokat egy vékony segédesszközzel, pl. vattás pálcikával távolítsa el.



- ▶ A felszereléshez tartozó részek a tisztításhoz szétszerelhetők: lásd az adott fejezetet.

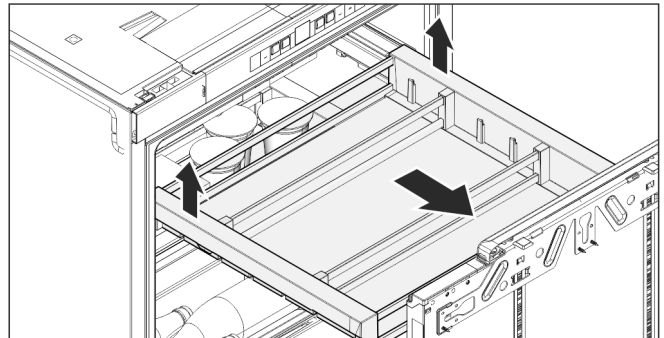


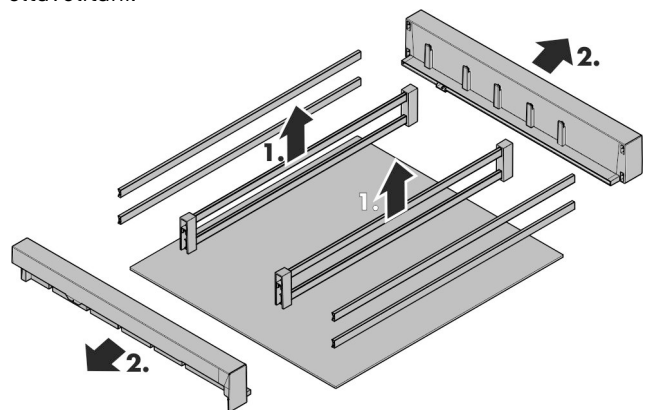
Fig. 33

- ▶ **Tartó kivétele:** az ábrán látható módon hátul emelje meg és előrefele vegye ki.

#### Megjegyzés

- ▶ Ha a tartót már nem tudja olyan hosszon kihúzni, mint kezdetben, akkor egyszer teljesen húzza ki a teleszkópsínt. Ekkor a teleszkópsín golyókosara újra igazodik és ismét lehetővé teszi a maximális kihúzást.

- ▶ A teleszkópsíneket csak egy nedves törölkendővel tisztítsa. A futópályákban lévő zsír kenésre szolgál és tilos eltávolítani.



- ▶ **A tartó szétszedése:** Felfelé emelje le a belső tartórudakat, és kifelé húzza le a tartókat. Ezzel szétválasztotta az elülső és hátsó tartórudakat, valamint az üvegpolcot.

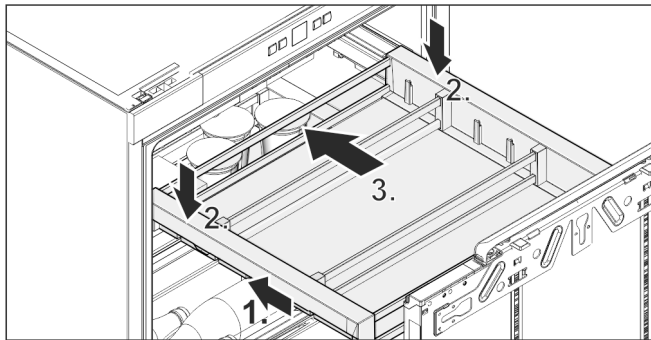


Fig. 34

- ▶ **Tartó behelyezése:** Tolja be a teleszkópsínt.
- ▶ A tartót tegye a teleszkópsínre, tolja hátra és hallhatóan kattintsa be.

### Tisztítás után:

- ▶ Törölje szárazra a berendezést és a felszerelés részeit.
- ▶ A berendezést csatlakoztassa a hálózathoz és kapcsolja be.
- ▶ Ha a gép belseje már eléggé lehűlt:
- ▶ Az élelmiszereket helyezze vissza.

## 6.3 Vevőszolgálat

Először vizsgálja meg, hogy a hibát önállóan el tudja-e háritani (lásd 7 Üzemzavarok). Ha nem ez a helyzet, forduljon a vevőszolgálathoz. A címet a csatolt vevőszolgálat-címjegyzékben találja.



### FIGYELMEZTETÉS

Szakszerűtlen javítás!  
Sérülések.

- ▶ A berendezésen és a hálózati csatlakozóvezetéken a nem kifejezetten megemlített javításokat és beavatkozásokat (lásd 6 Karbantartás), csak a vevőszolgálat végezheti el.
- ▶ Ha megsérül a hálózati csatlakozóvezeték, csak a gyártóval, annak ügyfélszolgálatával vagy hozzájuk hasonló képesítéssel rendelkező szakemberrel cseréltesse le.
- ▶ A védőérintkezős csatlakozódugóval rendelkező készülékeken a cserét maga az ügyfél is elvégezheti.

- ▶ A készülék megnevezését Fig. 35 (1), a szerviz- Fig. 35 (2) és sorozatszámot Fig. 35 (3) a típus tábláról olvassa le. A típus tábla a készülék belsejében baloldalon található.

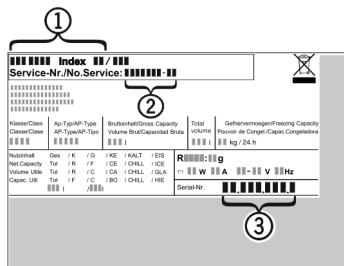


Fig. 35

- ▶ Értésítse a vevőszolgálatot a hibáról, és adja meg nekik a készülék megnevezését Fig. 35 (1), a szerviz- Fig. 35 (2) és a sorozatszámot Fig. 35 (3).
- ▶ Így gyorsan és célirányosan tudjuk elvégezni a szervizt.
- ▶ A berendezést hagyja bezárva, míg a vevőszolgálat meg nem érkezik.
- ▶ Az élelmiszerek tovább maradnak hidegek.
- ▶ Húzza ki a hálózati csatlakozódugót (de ne a kábelnél fogva), vagy kapcsolja le a biztosítékot.

## 6.4 A világítás energiahatékonysági osztálya\*

Világítás	
Energiahatékonysági osztály <sup>1</sup>	Fényforrás
Ez a termék G energiahatékonysági osztályba tartozó fényforrást tartalmaz	LED

*1 A készülék különböző energiahatékonysági osztályokba tartozó fényforrásokat tartalmazhat. A legalacsonyabb energiahatékonysági osztály van megadva.*

## 7 Üzemzavarok



Az Ön készülékét úgy szerkesztettük és gyártottuk, hogy az biztonságos működést és a hosszú élettartamot garantál. Amennyiben működés közben mégis meghibásodás lépne fel, akkor ellenőrizze, hogy az üzemzavar nem kezelési hibára vezethető-e vissza. Ilyen esetben a garanciális időn belül is kénytelenek vagyunk a felmerülő költségeket Önnek felszámítani. Az alábbi üzemzavarokat saját maga is elháríthatja:

Hiba	Ok	Elhárítás
A készülék nem működik.	→ A készüléket nem kapcsolta be.	▶ Kapcsolja be a készüléket.
	→ A hálózati csatlakozódugót nem megfelelően helyezte a csatlakozóaljzatba.	▶ Ellenőrizze a hálózati csatlakozódugót.
	→ A csatlakozóaljzat biztosítéka nincs rendben.	▶ Ellenőrizze a biztosítékot.
A kompresszor hosszú ideig működik.	→ A kompresszor, ha kisebb a hűtési igény, alacsonyabb fordulatszámra	▶ Ez energiatakarékos típusoknál normális működés.



Hiba	Ok	Elhárítás
	kapcsol. Bár ezzel megnő a működési idő, energiát takarít meg.	
	→ A SuperCool funkció be van kapcsolva.	▶ Amikor az élelmiszereket gyorsan kell lehűteni, a kompresszor hosszabb ideig működik. Ez normális jelenség.
<b>A készülék alján (a kompresszornál) egy hátsó LED 5 másodpercenként többször villog*.</b>	→ Hiba történt.	▶ Forduljon a vevőszolgálathoz (lásd 6 Karbantartás) .
<b>A zajok túl erősek.</b>	→ A fordulatszám-vezérelt* kompresszorok a különböző fordulatszám-fokok miatt különböző futási zajokat okozhatnak.	▶ Ez a zaj normális.
<b>Bugyborékolás vagy csepegés hangja</b>	→ Ez a zaj a hűtőkörben folyó hűtőfolyadék zaja.	▶ Ez a zaj normális.
<b>Halk kattanás</b>	→ Ez mindig akkor hallatszik, amikor a hűtőegység (a motor) automatikusan be- vagy kikapcsol.	▶ Ez a zaj normális.
<b>Dörmögés. Ez rövid ideig valamivel hangosabb, amikor a hűtőegység (motor) bekapcsol.</b>	→ Bekapcsolt SuperCool funkció vagy frissen behelyezett élelmiszer esetén vagy hosszú ideig nyitott ajtó mellett a hűtési teljesítmény automatikusan megnövekszik.	▶ Ez a zaj normális.
	→ A környezeti hőmérséklet túl magas.	▶ Problémamegoldás: (lásd 1.2 A berendezés alkalmazási területe)
<b>Mély dörmögés</b>	→ A zajt a ventilátor légáramlása okozza.	▶ Ez a zaj normális.
<b>Rezgési zajok</b>	→ A készülék nem áll szilárdan a padlón. Ezáltal a működő hűtőegység tárgyakat vagy a közelben álló bútorokat rezgésbe hozza.	▶ Vizsgálja meg a beszerelt alkatrészeket, szükség esetén újból igazítsa meg a készüléket. ▶ A palackokat és edényeket távolítsa el egymástól.
<b>Áramlási zaj a zárászcillapítónál.</b>	→ A zaj az ajtó nyitásakor és zárásakor hallható.	▶ Ez a zaj normális.
<b>A hőmérsékletki-jelző jelzése: F0 – F9</b>	→ Hiba történt.	▶ Forduljon a vevőszolgálathoz (lásd 6 Karbantartás) .
<b>A hőmérsékletki-jelző jelzése DEMO.</b>	→ A bemutató üzemmód aktív.	▶ Forduljon a vevőszolgálathoz (lásd 6 Karbantartás) .
<b>A készülék külső felülete meleg*.</b>	→ A hűtőkörben felszabadult hő a berendezés a kondenzvíz elpárologtatására használja.	▶ Ez normális jelenség.
<b>A hőmérséklet nem kellően alacsony.</b>	→ A készülék ajtaját nem csukta be megfelelően.	▶ Csukja be a készülék ajtaját.
	→ A szellőzés és a szellőztetés nem elegendő.	▶ Tegye szabaddá és tisztítsa meg a szellőzőrácsot.
	→ A környezeti hőmérséklet túl magas.	▶ Problémamegoldás: (lásd 1.2 A berendezés alkalmazási területe) .
	→ A készüléket túl gyakran nyitotta ki vagy túl hosszú ideig tartotta nyitva.	▶ Várja meg, beáll-e a kívánt hőmérséklet magától. Ha nem, forduljon a vevőszolgálathoz (lásd 6 Karbantartás) .
	→ Rosszul állította be a hőmérsékletet.	▶ Állítsa be hidegebbre a hőmérsékletet és 24 óra után ellenőrizze.

# Üzemen kívül helyezés


Hiba	Ok	Elhárítás
	→ A készülék túl közel van egy hőforráshoz (kályha, fűtőtest stb.).	▶ Változtassa meg a készülék vagy a hőforrás felállítási helyét.
	→ A készüléket nem megfelelően építette be a felmélyedésbe.	▶ Ellenőrizze, hogy a beépítés megfelelő-e és az ajtó jól zár-e.
<b>A belső világítás nem világít.</b>	→ A készüléket nem kapcsolta be.	▶ Kapcsolja be a készüléket.
	→ Az ajtó 15 percnél hosszabb ideig volt nyitva.	▶ Ha az ajtó ki van nyitva, a belső világítás kb. 15 perc elteltével automatikusan kikapcsol.
	→ A LED világítás hibás vagy a fedél sérült:	<p> <b>FIGYELMEZTETÉS</b> Az áramütés sérülést okozhat! A fedél alatt áramot vezető alkatrészek találhatók. ▶ A belső LED-es világításokat csak a vevőszolgálat vagy az erre képesítéssel rendelkező szakember cserélheti le vagy javíthatja meg.</p> <hr/> <p> <b>FIGYELMEZTETÉS</b> A LED lámpa sérülést okozhat! A LED világítás fényintenzitása az RG 2 veszélyességi csoportnak felel meg. Ha a fedél hibás: ▶ Ne nézzen optikai lencsével közvetlen közről egyenesen a világításba. Emiatt ugyanis megsérülhet a szeme.</p>
<b>Az ajtó tömítés hibás, vagy más okok miatt kell kicserélni.</b>	→ Az ajtó tömítés cserélhető. Ehhez nem kell semmilyen további segédszerszám.	▶ Forduljon a vevőszolgálathoz (lásd 6 Karbantartás) :
<b>A készülék bejegyedett, vagy lecsapódik benne a víz.</b>	→ Az ajtó tömítés kicsúszhatott a horonyból.	▶ Vizsgálja meg, hogy az ajtó tömítés megfelelően helyezkedik-e el a horonyban.
<b>Az ajtó nyitáskor és zárásakor súrlódó zaj hallható.</b>	→ Nem megfelelő az ajtó helyzetének beállítása.	▶ Állítsa be helyesen az ajtó helyzetét. (lásd 4.4 Az ajtó tömítés helyzetének beállítása)

## 8 Üzemen kívül helyezés

### 8.1 A készülék kikapcsolása

- ▶ Nyomja az On/Off gombot *Fig. 2 (1)* addig, amíg a kijelző el nem sötétedik. Eressze el a gombot.
- ▷ Ha a készüléket nem lehet kikapcsolni, a gyermekbiztosíték aktív (lásd 5.1 Gyermekbiztosíték) .

### 8.2 Üzemen kívül helyezés

- ▶ Ürítse ki a berendezést.
  - ▶ Kapcsolja ki a berendezést (lásd 8 Üzemen kívül helyezés) .
  - ▶ Húzza ki a hálózati csatlakozót.
  - ▶ Tisztítsa ki a készüléket (lásd 6.2 Berendezés tisztítása) .
- 
- ▶ Az ajtót hagyja nyitva, hogy ne keletkezzenek rossz szagok.

## 9 Hulladékkezelés

### 9.1 A készülék előkészítése hulladékként való kezelésre



A Liebherr néhány készülékbe akkumulátorokat helyez. Az EU-ban a törvényhozók környezetvédelmi okokból arra kötelezik a végfelhasználókat, hogy a használt készülékek hulladékként való kezelése előtt távolítsák el ezeket az elemeket. Amennyiben az Ön készüléke tartalmaz elemet, úgy a készüléken erre vonatkozó jelölés található.

**Lámpák** Amennyiben a lámpákat egyedül, károsítás nélkül ki tudja venni, úgy ezeket is szerelje ki a hulladékként való kezelés előtt.

- ▶ Helyezze üzemen kívül a készüléket. (lásd 8.2 Üzemen kívül helyezés)
- ▶ Elemekkel rendelkező készülék: vegye ki az elemeket. A leírást lásd a **Karbantartás** fejezetben.
- ▶ Ha lehetséges: károsítás nélkül szerelje ki a lámpákat.

## 9.2 A készülék hulladékként történő kezelése környezetbarát módon



A készülék még sok értékes anyagot tartalmaz, és a vegyes háztartási hulladéktól elkülönítetten kell kezelni.



Az elemeket a használt készülékből kivéve kezelje hulladékként. Ehhez az elemek díjtalanul leadhatók az üzletben, valamint az újrahasznosító telepeken és hulladékudvarokban.

Lámpák

A kisserelt lámpákat megfelelő gyűjtőhelyeken adhatja le.

Németországban:\*

A készülék a helyi újrahasznosító telepeken és hulladékudvarokban díjtalanul leadható az 1. osztály gyűjtőkonténerébe. Ha olyan kereskedésben vásárol új hűtő- / fagyasztókészüléket, amelynek eladótere > 400 m<sup>2</sup>, akkor a kereskedő is díjtalanul átveszi régi készülékét.\*



### FIGYELMEZTETÉS

Kilépő hűtőközeg és olaj!

Tűz. A készülékben lévő hűtőközeg környezetbarát, de gyúlékony. A készülékben lévő olaj szintén gyúlékony. Ha kilép a hűtőközeg és az olaj, akkor kellően magas koncentráció mellett begyulladhat, ha külső hőforrással érintkezik.

- ▶ Ne sértse meg a hűtőkör és a kompresszor csövezetéseit.
- ▶ Károsítás nélkül szállítsa el a készüléket.
- ▶ Az elemeket, lámpákat és a készüléket a fenti előírások szerint kezelje hulladékként.



**Liebherr-Hausgeräte Marica EOOD**

4202 Radinovo

Bezirk Plovdiv

Bulgarien

[home.liebherr.com](http://home.liebherr.com)