



Οδηγίες χρήσης

Quality, Design and Innovation



home.liebherr.com/fridge-manuals



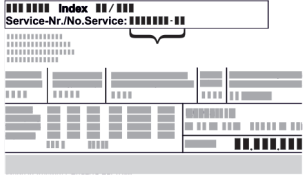


LIEBHERR



Περιεχόμενα

1	Η συσκευή με μία ματιά.....	3
1.1	Αντικείμενο παράδοσης.....	3
1.2	Συνοπτική παρουσίαση συσκευής και εξοπλισμού.....	3
1.3	Προαιρετικός εξοπλισμός.....	3
1.4	Πεδίο χρήσης της συσκευής.....	4
1.5	Εκπομπή θορύβου της συσκευής.....	5
1.6	Συμμόρφωση.....	5
1.7	Ουσίες SVHC σύμφωνα με τον κανονισμό REACH.....	5
2	Γενικές υποδείξεις ασφαλείας.....	5
3	Έναρξη λειτουργίας.....	7
3.1	Προϋποθέσεις τοποθέτησης.....	7
3.2	Διαστάσεις συσκευής.....	7
3.3	Μεταφορά συσκευής.....	8
3.4	Αποσυσκευασία της συσκευής.....	8
3.5	Αφαίρεση ασφάλειας μεταφοράς.....	8
3.6	Τοποθέτηση χειρολαβής πόρτας.....	8
3.7	Τοποθέτηση ασφάλειας ανατροπής.....	8
3.8	Τοποθέτηση συσκευής.....	9
3.9	Ευθυγράμμιση συσκευής.....	9
3.10	Τοποθέτηση περισσότερων συσκευών.....	10
3.11	Μετά την τοποθέτηση.....	10
3.12	Απορρίψτε τη συσκευασία.....	10
3.13	Αλλαγή φοράς ανοίγματος πόρτας.....	10
3.14	Ευθυγράμμιση πόρτας.....	20
3.15	Σύνδεση συσκευής.....	21
3.16	Ενεργοποίηση συσκευής (πρώτη θέση σε λειτουργία).....	21
4	Αποθήκευση.....	22
4.1	Υποδείξεις για την αποθήκευση.....	22
5	Χειρισμός.....	22
5.1	Στοιχεία χειρισμού και ενδείξεων.....	22
5.1.1	Ένδειξη κατάστασης.....	22
5.1.2	Σύμβολα ενδείξεων.....	22
5.1.3	Ηχητικά σήματα.....	23
5.2	Πλοήγηση.....	23
5.2.1	Πλοήγηση με πλήκτρα.....	23
5.2.2	Μενού ρύθμισης.....	23
5.2.3	Μενού πελάτη.....	23
5.2.4	Ρύθμιση τιμών.....	24
5.2.5	Γενικοί κανόνες.....	24
5.3	Λειτουργίες συσκευής.....	24
5.3.1	Επισκόπηση λειτουργιών.....	24
5.3.2	Ενεργοποίηση και απενεργοποίηση συσκευής 25	25
5.3.3	Απενεργοποίηση και ενεργοποίηση ζώνης θερμοκρασίας.....	25
5.3.4	Θερμοκρασία.....	26
5.3.5	Καταγραφή θερμοκρασίας.....	26
5.3.6	Προστασία πρόσβασης μενού ρυθμίσεων.....	27
5.3.7	Κωδικοί πρόσβασης.....	28
5.3.8	Υπενθύμιση διαστήματος συντήρησης.....	29
5.3.9	Γλώσσα.....	29
5.3.10	Μονάδα μέτρησης θερμοκρασίας.....	29
5.3.11	Φωτεινότητα οθόνης.....	30
5.3.12	Alarm Sound.....	30
5.3.13	Key Sound.....	30
5.3.14	Σύνδεση WLAN.....	31
5.3.15	Σύνδεση LAN.....	32
5.3.16	Info.....	33
5.3.17	Ώρες λειτουργίας.....	33
5.3.18	Software.....	33
5.3.19	Απόψυξη.....	33
5.3.20	Βαθμονόμηση αισθητήρα.....	34
5.3.21	Συναγερμός θερμοκρασίας.....	34
5.3.22	Συναγερμός πόρτας.....	36
5.3.23	Προσομοίωση συναγερμού.....	37
5.3.24	Προώθηση συναγερμού.....	37
5.3.25	Λειτουργία επίδειξης.....	38

5.3.26	Επαναφορά στις εργοστασιακές ρυθμίσεις.....	38
5.4	Μηνύματα.....	39
5.4.1	Προειδοποιήσεις.....	39
5.4.2	Υπενθυμίσεις.....	41
6	Εξοπλισμός.....	42
6.1	Κλειδαριά ασφαλείας.....	42
6.2	Αισθητήρες.....	42
6.3	Θύρες.....	42
7	Συντήρηση.....	43
7.1	Πρόγραμμα συντήρησης.....	43
7.2	Απόψυξη συσκευής.....	44
7.3	Καθαρισμός της συσκευής.....	44
8	Βοήθεια στον πελάτη.....	46
8.1	Τεχνικά χαρακτηριστικά.....	46
8.2	Τεχνική βλάβη.....	46
8.3	Σέρβις.....	47
8.4	Πινακίδα τύπου.....	47
9	Θέση εκτός λειτουργίας.....	47
10	Απόρριψη.....	47
10.1	Προετοιμασία συσκευής για απόρριψη.....	47
10.2	Απόρριψη συσκευής με τρόπο φιλικό προς το περιβάλλον.....	47
11	Πρόσθετες πληροφορίες.....	48
12	Σύντομες οδηγίες για την καθημερινή χρήση.....	49

Ο κατασκευαστής εργάζεται συνεχώς για την ανάπτυξη και τη βελτίωση όλων των τύπων και των μοντέλων. Σας ευχαριστούμε επομένως για την κατανόησή σας, ότι διατηρούμε το δικαίωμα τροποποιήσεων στον σχεδιασμό, τον εξοπλισμό και την τεχνολογία των συσκευών.

Σύμβολο	Επεξήγηση
	Διαβάστε τις οδηγίες Για να γνωρίσετε όλα τα πλεονεκτήματα της νέας συσκευής σας, διαβάστε προσεκτικά όλες τις υποδείξεις σε αυτές τις οδηγίες.
	Πλήρεις οδηγίες στο διαδίκτυο Θα βρείτε τις αναλυτικές οδηγίες στο διαδίκτυο μέσω του κώδικα QR στην μπροστινή σελίδα των οδηγιών ή εισάγοντας τον αριθμό σέρβις στη διεύθυνση home.liebherr.com/fridge-manuals . Τον αριθμό σέρβις θα τον βρείτε στην πινακίδα τύπου:  Fig. Ενδεικτική απεικόνιση
	Έλεγχος συσκευής Ελέγξτε όλα τα μέρη για ζημιές από τη μεταφορά. Σε περίπτωση παραπόνων απευθυνθείτε στον έμπορο ή στην εξυπηρέτηση πελατών.
	Αποκλίσεις Οι οδηγίες ισχύουν για περισσότερα μοντέλα, ενδέχεται να υπάρχουν αποκλίσεις. Οι ενότητες που αφορούν μόνο συγκεκριμένες συσκευές επισημαίνονται με αστερίσκο (*).

Σύμβολο	Επεξήγηση
	Οδηγίες ενεργειών και αποτελέσματα ενεργειών Οι οδηγίες ενεργειών επισημαίνονται με ένα ▶. Τα αποτελέσματα ενεργειών επισημαίνονται με ένα ▷.
	Βίντεο Βίντεο για τις συσκευές είναι διαθέσιμα στο κανάλι YouTube της Liebherr-Hausgeräte.

Αυτές οι οδηγίες χρήσης ισχύουν για:

- SCFfg 4002

1 Η συσκευή με μία ματιά

1.1 Αντικείμενο παράδοσης

Ελέγξτε όλα τα μέρη για ζημιές από τη μεταφορά. Σε περίπτωση παραπόνων απευθυνθείτε στον έμπορο ή στο σέρβις. (βλέπε 8.3 Σέρβις)

Στην παράδοση περιλαμβάνονται τα εξής μέρη:

- Αυτόνομη συσκευή
- Εξοπλισμός *
- Υλικό συναρμολόγησης *
- Οδηγίες χρήσης
- Φυλλάδιο σέρβις
- Πιστοποιητικό ποιότητας *
- Καλώδιο τροφοδοσίας
- Λαβή συμπερ. βιδών και κλειδιού Torx
- Κιτ επίτοιχης στερέωσης

1.2 Συνοπτική παρουσίαση συσκευής και εξοπλισμού

SCFfg 4002

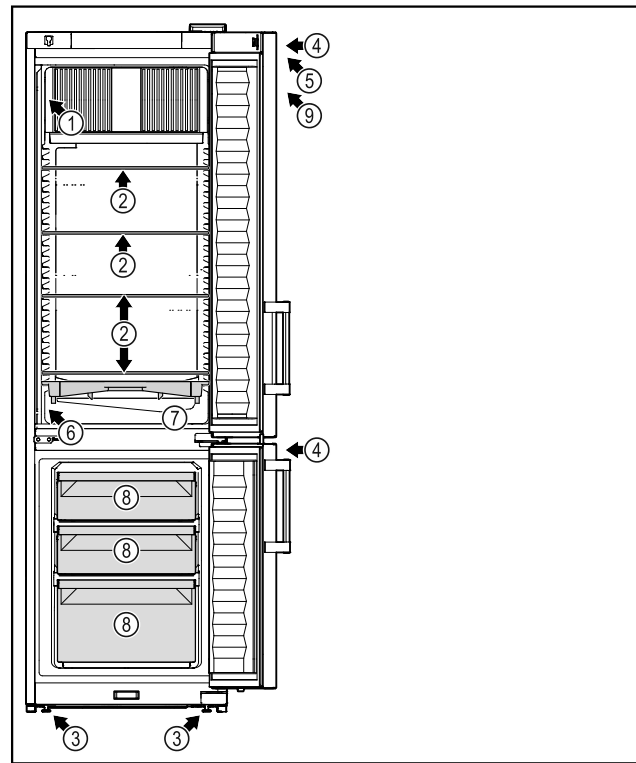


Fig. 1 Ενδεικτική απεικόνιση

Εξοπλισμός

- | | |
|---|-------------------------------------|
| (1) Πινακίδα τύπου | (6) Αισθητήρας θερμοστάτη ασφαλείας |
| (2) Γυάλινο ράφι | (7) Λεκάνη νερού απόψυξης |
| (3) Ρυθμιζόμενα πόδια | (8) Συρτάρι κατάψυξης |
| (4) Κλειδαριά | (9) Αυτοκόλλητο ATEX |
| (5) Στοιχεία χειρισμού και ένδειξη θερμοκρασίας | |

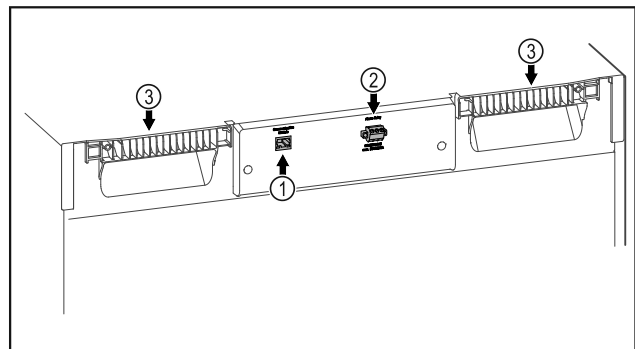


Fig. 2 Ενδεικτική απεικόνιση

Εξοπλισμός

- | | |
|--------------------------------------|-----------------------|
| (1) Θύρα LAN/WLAN * | (3) Βοήθημα μεταφοράς |
| (2) Έξοδος συναγερμού χωρίς δυναμικό | |

1.3 Προαιρετικός εξοπλισμός

Υπόδειξη

Μπορείτε να αποκτήσετε αξεσουάρ μέσω της εξυπηρέτησης πελατών (βλέπε 8.3 Σέρβις) και στο κατάστημα Liebherr-Hausgeräte στη διεύθυνση home.liebherr.com/shop/de/deu/zubehor.html.

Η συσκευή με μία ματιά

SmartModule

Η συσκευή μπορεί να εξοπλιστεί με ένα SmartModule. Πρόκειται για μια διεπαφή WLAN / και LAN για τη σύνδεση ανάμεσα στη συσκευή και σε ένα εξωτερικό σύστημα τεκμηρίωσης και ειδοποίησης όπως π.χ. το Liebherr SmartMonitoring.

Το SmartMonitoring δεν διατίθεται σε όλες τις χώρες. Ελέγξτε τη διαθεσιμότητα με τον κωδικό QR (βλέπε 5.3.14 Σύνδεση WLAN) με εισαγωγή του μοντέλου σας.

Εκ των υστέρων εξοπλισμός με συρτάρια

Στον εκ των υστέρων εξοπλισμό με συστήματα συρταριών σε ψυγεία/καταψύκτες Liebherr, που χρησιμοποιούνται για την αποθήκευση υλικών ευαίσθητων σε θερμοκρασίες, όπως π.χ. φάρμακα και προϊόντα ψυγείου υποχρεωτικής ψύξης, τα οποία υπόκεινται σε ειδικές απαιτήσεις προτύπων, απαιτείται μια πιστοποίηση θερμοκρασίας. Ένας εκ των υστέρων εξοπλισμός με συρτάρια σε ψυγεία/καταψύκτες Liebherr ενδέχεται να προκαλέσει αλλοίωση των προϊόντων ή ζημιές στα προϊόντα. Ο εκ των υστέρων εξοπλισμός πρέπει για αυτόν τον λόγο να πραγματοποιείται μόνο από εξουσιοδοτημένους παρόχους υπηρεσιών του κατασκευαστή του ψυγείου/καταψύκτη.

1.4 Πεδίο χρήσης της συσκευής

Ενδεδειγμένη χρήση

Αυτός ο ψυγειοκαταψύκτης εργαστηρίων, με εσωτερικό ελεύθερο από πηγές ανάφλεξης, είναι κατάλληλος για την επαγγελματική φύλαξη εύφλεκτων προϊόντων σε κλειστά δοχεία, σε θερμοκρασίες μεταξύ 3 °C και 16 °C στο τμήμα συντήρησης και μεταξύ -9 °C και -30 °C στο τμήμα κατάψυξης.

Προστασία έκρηξης εσωτερικού

Οι τιμές που αφορούν τη συσκευή σας είναι τυπωμένες στο αυτοκόλλητο στην πόρτα της συσκευής.

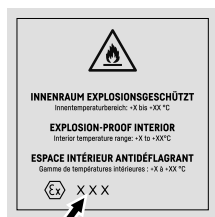


Fig. 3 Κατηγορία προστασίας: **II 3/-G Ex ec IIC T6 Gc/-**

Το εσωτερικό έχει έγκριση ως επικίνδυνη για εκρήξεις περιοχή σύμφωνα με την 2014/34/ΕΕ (οδηγία ATEX). Τυπικά προϊόντα είναι δείγματα, αντιδραστήρια, εξοπλισμός εργαστηρίων κτλ., που είναι ταξινομημένα στην αντίστοιχη ζώνη, ομάδα αερίων και κατηγορία θερμοκρασίας.

Για την ομάδα αερίων των προϊόντων προς αποθήκευση ανατρέξτε στο δελτίο δεδομένων ασφαλείας. Σε περίπτωση αμφιβο-

λίων, απευθυνθείτε στον προμηθευτή του εκάστοτε προϊόντος.

Σε περίπτωση αποθήκευσης πολύτιμων ή/και ευαίσθητων στις θερμοκρασίες ουσιών ή προϊόντων είναι απαραίτητη η χρήση ενός ανεξάρτητου, μόνιμα επιτηρούμενου συστήματος συναγερμού. Αυτό το σύστημα συναγερμού πρέπει να είναι σχεδιασμένο έτσι ώστε κάθε κατάσταση συναγερμού να καταγράφεται αμέσως από ένα αρμόδιο πρόσωπο, το οποίο θα μπορεί να λάβει αμέσως τα σχετικά μέτρα.

Προβλέψιμη ακατάλληλη χρήση

Μην χρησιμοποιείτε τη συσκευή για τα εξής:

- Αποθήκευση και ψύξη:
 - χημικά ασταθών ουσιών
 - αίματος, πλάσματος ή άλλων υγρών σώματος με σκοπό την έγχυση, εφαρμογή ή εισαγωγή στο ανθρώπινο σώμα.
- Χρήση σε περιοχές με κίνδυνο έκρηξης.
- Χρήση σε υπαίθριους χώρους ή σε περιοχές με υγρασία ή ψεκασμό νερού.

Η ακατάλληλη χρήση της συσκευής έχει ως αποτέλεσμα την καταστροφή ή την αλλοίωση των αποθηκευμένων εμπορευμάτων.

Κλιματική ζώνη

Η κλιματική ζώνη που αντιστοιχεί στη συσκευή σας αναφέρεται στην πινακίδα τύπου.

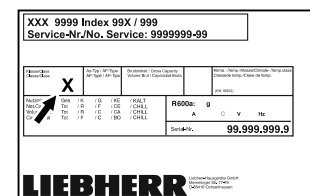


Fig. 4 Πινακίδα τύπου

(X) Αυτή η κλιματική ζώνη δηλώνει, σε ποιες συνθήκες περιβάλλοντος μπορεί να λειτουργεί με ασφάλεια η συσκευή.

Κλιματική ζώνη (X)	μέγ. θερμοκρασία δωματίου	μέγ. σχετ. ατμοσφαιρική υγρασία
7	35 °C	75 %

Υπόδειξη

Η ελάχιστη επιτρεπόμενη θερμοκρασία δωματίου στο σημείο τοποθέτησης είναι 10 °C.

Σε οριακές συνθήκες ενδέχεται να σχηματιστεί ελαφριά υγραποίηση στη γυάλινη πόρτα και στα πλευρικά τοιχώματα.

1.5 Εκπομπή θορύβου της συσκευής

Η Α-σταθμισμένη στάθμη ηχητικής πίεσης κατά τη λειτουργία της συσκευής είναι κάτω από 70 dB(A) (ηχητική ισχύς σχετ. 1 pW).

1.6 Συμμόρφωση

Το κύκλωμα ψυκτικού έχει ελεγχθεί ως προς τη στεγανότητα.

Η συσκευή συμμορφώνεται με τους σχετικούς κανονισμούς ασφαλείας καθώς και με τις οδηγίες της ΕΕ, 2014/35/ΕΕ, 2014/30/ΕΕ, 2014/34/ΕΕ και 2011/65/ΕΕ.

Το πλήρες κείμενο της δήλωσης συμμόρφωσης ΕΕ είναι διαθέσιμο στο διαδίκτυο στην ακόλουθη διεύθυνση: www.liebherr.com

1.7 Ουσίες SVHC σύμφωνα με τον κανονισμό REACH

Από τον παρακάτω σύνδεσμο μπορείτε να ελέγξετε, εάν η συσκευή σας περιέχει ουσίες SVHC σύμφωνα με τον κανονισμό REACH: home.liebherr.com/de/deu/de/liebherr-erleben/nachhaltigkeit/umwelt/scip/scip.html

2 Γενικές υποδείξεις ασφαλείας

Φυλάξτε σχολαστικά αυτές τις οδηγίες χρήσης ώστε να μπορείτε ανά πάσα στιγμή να ανατρέχετε σε αυτές.

Εάν παραχωρήσετε τη συσκευή σε άλλον, παραδώστε και τις οδηγίες χρήσης στον επόμενο ιδιοκτήτη της συσκευής.

Για να χρησιμοποιείτε σωστά και με ασφάλεια τη συσκευή, διαβάστε πριν από τη χρήση σχολαστικά αυτές τις οδηγίες χρήσης. Ακολουθείτε πάντα τις οδηγίες, τις υποδείξεις ασφαλείας και τις υποδείξεις προειδοποίησης που περιέχουν. Είναι σημαντικές, για να μπορείτε να εγκαταστήσετε και να λειτουργείτε τη συσκευή με ασφάλεια και απρόσκοπτα.

Κίνδυνοι για τον χρήστη:

- Αυτή η συσκευή επιτρέπεται να χρησιμοποιείται μόνο από ειδικευμένο προσωπικό και προσωπικό εργαστηρίων, το οποίο έχει εκπαιδευτεί για αυτόν τον σκοπό και είναι εξοικειωμένο με όλα τα μέτρα ασφαλείας για την εργασία σε ένα εργαστήριο. Παιδιά καθώς και άτομα με μειωμένες

φυσικές, αισθητικές ή νοητικές ικανότητες ή έλλειψη εμπειρίας και γνώσης δεν επιτρέπεται να θέτουν σε λειτουργία ή να χειρίζονται αυτή τη συσκευή.

- Η πρίζα πρέπει να είναι εύκολα προσβάσιμη ώστε, σε περίπτωση ανάγκης, να μπορεί να αποσυνδεθεί γρήγορα η συσκευή από το ρεύμα. Πρέπει να βρίσκεται εκτός της πίσω πλευράς της συσκευής.

- Όταν αποσυνδέετε τη συσκευή από το ηλεκτρικό δίκτυο, πιάνετε πάντα το φισ. Μην τραβάτε από το καλώδιο.

- Σε περίπτωση βλάβης, τραβήξτε το φισ από την πρίζα ή κλείστε την ασφάλεια.

- **ΠΡΟΕΙΔΟΠΟΙΗΣΗ:** Μην προκαλείτε ζημιές στο καλώδιο τροφοδοσίας. Μην λειτουργείτε τη συσκευή με ελαττωματικό καλώδιο τροφοδοσίας.

- **ΠΡΟΕΙΔΟΠΟΙΗΣΗ:** Δεν επιτρέπεται η τοποθέτηση και η λειτουργία πολύπριζων/κλεμών καθώς και άλλων ηλεκτρονικών συσκευών (όπως π.χ. μετασχηματιστές αλογόνου) στην πλάτη των συσκευών.

- **ΠΡΟΕΙΔΟΠΟΙΗΣΗ:** Μην κλείνετε τα ανοίγματα αερισμού στο περίβλημα της συσκευής ή στο περίβλημα εντοιχισμού.

- **ΠΡΟΕΙΔΟΠΟΙΗΣΗ:** Επικαθίσεις σκόνης στο πτερύγιο του ανεμιστήρα! Κίνδυνος σχηματισμού σπινθήρων από τριβή!

Μην αποθηκεύετε σκονισμένα αντικείμενα μέσα στη συσκευή.

Καθαρίζετε τις σχισμές αερισμού του ανεμιστήρα κάθε μήνα με την ηλεκτρική σκούπα.

- Αναθέτετε την εκτέλεση επισκευών και επεμβάσεων στη συσκευή μόνο στο σέρβις ή σε άλλο, εκπαιδευμένο για αυτόν τον σκοπό εξειδικευμένο προσωπικό.

- Τοποθετείτε, συνδέετε και διαθέτετε τη συσκευή στα απορρίμματα μόνο σύμφωνα με τις οδηγίες στο εγχειρίδιο χρήσης.

Κίνδυνος πυρκαγιάς:

- Το περιεχόμενο ψυκτικό (στοιχεία στην πινακίδα τύπου) είναι φιλικό προς το περιβάλλον, αλλά εύφλεκτο. Εάν διαρρεύσει ψυκτικό μπορεί να αναφλεγεί.

• **ΠΡΟΕΙΔΟΠΟΙΗΣΗ:** Μην προκαλείτε ζημιές στο κύκλωμα ψύξης.

• Μην χρησιμοποιείτε πηγές ανάφλεξης στο εσωτερικό της συσκευής.

• **ΠΡΟΕΙΔΟΠΟΙΗΣΗ:** Μην λειτουργείτε ηλεκτρικές συσκευές εντός του διαμερίσματος ψύξης, οι οποίες δεν αντι-

Γενικές υποδείξεις ασφαλείας

στοιχούν στον τρόπο κατασκευής που προτείνει ο κατασκευαστής.

- Εάν διαρρεύσει ψυκτικό: Απομακρύνετε γυμνές φλόγες ή πηγές ανάφλεξης που βρίσκονται κοντά στο σημείο της διαρροής. Αερίστε καλά τον χώρο. Ενημερώστε το τμήμα εξυπηρέτησης πελατών.
- Μη χρησιμοποιείτε τη συσκευή κοντά σε εκρηκτικά αέρια.
- Μην αποθηκεύετε ούτε χρησιμοποιείτε βενζίνη ή άλλα εύφλεκτα αέρια και υγρά κοντά στη συσκευή.
- Κρατάτε μακριά από τη συσκευή αναμμένα κεριά, αναμμένες λάμπες και άλλα αντικείμενα με γυμνές φλόγες, ώστε να μην προκληθεί από αυτά ανάφλεξη της συσκευής.

Κίνδυνος πτώσης και ανατροπής:

- **ΠΡΟΕΙΔΟΠΟΙΗΣΗ:** Για την αποφυγή ενός κινδύνου λόγω αστάθειας της συσκευής, πρέπει να στερεώνεται σύμφωνα με τις οδηγίες.
- Μην πατάτε επάνω στη βάση, τα συρτάρια, τις πόρτες κτλ. και μην τα χρησιμοποιείτε για σκαλοπάτια ή για στήριξη.

Κίνδυνος κρουπαγήματος, μουδιάσματος και πόνων:

- Αποφεύγετε παρατεταμένη επαφή του δέρματος με ψυχρές επιφάνειες ή παγωμένα/κατεψυγμένα είδη ή λαμβάνετε κατάλληλα μέτρα, π.χ. χρήση γαντιών.

Κίνδυνος τραυματισμού και ζημιών:

- **ΠΡΟΕΙΔΟΠΟΙΗΣΗ:** Για την επίσπευση της διαδικασίας απόψυξης, μην χρησιμοποιείτε άλλες μηχανικές διατάξεις ή άλλα μέσα από αυτά που προτείνονται από τον κατασκευαστή.
- **ΠΡΟΕΙΔΟΠΟΙΗΣΗ:** Κίνδυνος τραυματισμού από ηλεκτροπληξία! Κάτω από το κάλυμμα υπάρχουν εξαρτήματα, από τα οποία διέρχεται ρεύμα.
- **ΠΡΟΣΟΧΗ:** Η συσκευή επιτρέπεται να λειτουργεί μόνο με γνήσια αξεσουάρ του κατασκευαστή ή αξεσουάρ άλλων προμηθευτών εγκεκριμένα από τον κατασκευαστή. Ο χρήστης αναλαμβάνει τον κίνδυνο σε περίπτωση χρήσης μη εγκεκριμένων αξεσουάρ.

Κίνδυνος σύνθλιψης:

- Όταν ανοίγετε και κλείνετε την πόρτα μην βάζετε τα χέρια στον μεντεσέ. Ενδέχεται να παγιδευτούν τα δάχτυλα.

Προσόντα ειδικευμένου προσωπικού:

Η εγκατάσταση, ο έλεγχος, η συντήρηση και η θέση σε λειτουργία της συσκευής επιτρέπεται μόνο από ειδικευμένο προσωπικό το οποίο είναι εξοικειωμένο με τη συναρμολόγηση, τη θέση σε λειτουργία και τη λειτουργία της συσκευής.

Ειδικευμένο προσωπικό είναι πρόσωπα, τα οποία είναι σε θέση, λόγω της επαγγελματικής τους εκπαίδευσης, των γνώσεων και των εμπειριών καθώς και της γνώσης των σχετικών προτύπων, να αξιολογούν και να εκτελούν τις εργασίες που τους έχουν ανατεθεί και να αναγνωρίζουν πιθανούς κινδύνους. Πρέπει να διαθέτουν εκπαίδευση, ενημέρωση και εξουσιοδότηση για την εργασία στη συσκευή.

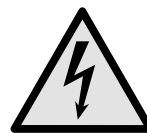
Σύμβολα στη συσκευή:



Το σύμβολο μπορεί να βρίσκεται στον συμπιεστή. Αναφέρεται στο λάδι που περιέχει ο συμπιεστής και παραπέμπει στον εξής κίνδυνο: **Ενδέχεται να είναι θανατηφόρο σε περίπτωση κατάποσης και εισχώρησης στις αναπνευστικές οδούς.** Αυτή η υπόδειξη έχει σημασία μόνο για την ανακύκλωση. Στην κανονική λειτουργία δεν υπάρχει κανένας κίνδυνος.



ΠΡΟΕΙΔΟΠΟΙΗΣΗ: Κίνδυνος πυρκαγιάς / εύφλεκτα υλικά. Το σύμβολο βρίσκεται στον συμπιεστή και επισημαίνει τον κίνδυνο από εύφλεκτα υλικά. Μην αφαιρείτε το αυτοκόλλητο.



Το σύμβολο βρίσκεται στην πίσω πλευρά της συσκευής στην περιοχή του ρελέ συναγερμού και παραπέμπει στον εξής κίνδυνο: **Ηλεκτροπληξία!** Ακόμη και με τη συσκευή αποσυνδεδεμένη από το ηλεκτρικό δίκτυο ενδέχεται να υπάρχει ακόμη εξωτερική τάση. Μην αφαιρείτε το αυτοκόλλητο.






Αυτό ή ένα παρόμοιο αυτοκόλλητο μπορεί να υπάρχει στην πίσω πλευρά της συσκευής. Παραπέμπει στο γεγονός ότι στην πόρτα και/ή στο περίβλημα υπάρχουν μονωτικά πάνελ κενού (VIP) ή πάνελ περλίτη. Αυτή η υπόδειξη έχει σημασία μόνο για την ανακύκλωση. Μην αφαιρείτε το αυτοκόλλητο.



ΠΡΟΕΙΔΟΠΟΙΗΣΗ: Κρύα επιφάνεια! Ακουμπάτε μόνο με κατάλληλη προστασία των χεριών.

Αυτό ή ένα παρόμοιο αυτοκόλλητο μπορεί να υπάρχει πάνω στη συσκευή και παραπέμπει στον κίνδυνο για κρουπαγήματα.

Προσέξτε τις υποδείξεις προειδοποίησης και τις υπόλοιπες ειδικές υποδείξεις στα άλλα κεφάλαια:

	ΚΙΝΔΥΝΟΣ	Επισημαίνει μια επικίνδυνη κατάσταση, η οποία έχει ως συνέπεια τον θάνατο ή σοβαρούς τραυματισμούς, εάν δεν αποτραπεί.
	ΠΡΟΕΙΔΟΠΟΙΗΣΗ	Επισημαίνει μια επικίνδυνη κατάσταση, η οποία θα μπορούσε να έχει ως συνέπεια τον θάνατο ή σοβαρούς τραυματισμούς, εάν δεν αποτραπεί.
	ΠΡΟΣΟΧΗ	Επισημαίνει μια επικίνδυνη κατάσταση, η οποία θα μπορούσε να έχει ως συνέπεια ελαφρούς ή μέτριους τραυματισμούς, εάν δεν αποτραπεί.
	ΠΡΟΣΟΧΗ	Επισημαίνει μια επικίνδυνη κατάσταση, η οποία θα μπορούσε να έχει ως συνέπεια υλικές ζημιές, εάν δεν αποτραπεί.
	Υπόδειξη	Επισημαίνει χρήσιμες και υποδείξεις συμβουλές.

3 Έναρξη λειτουργίας

3.1 Προϋποθέσεις τοποθέτησης



ΠΡΟΕΙΔΟΠΟΙΗΣΗ

Κίνδυνος πυρκαγιάς λόγω υγρασίας!
Εάν βραχούν τα εξαρτήματα, από τα οποία διέρχεται ηλεκτρικό ρεύμα, ή το καλώδιο σύνδεσης στο ηλεκτρικό δίκτυο, μπορεί να προκληθεί βραχυκύκλωμα.

- ▶ Η συσκευή έχει σχεδιαστεί για χρήση σε κλειστούς χώρους. Μη χρησιμοποιείτε τη συσκευή σε ανοιχτούς χώρους ή σε σημεία με υγρασία και περιοχές που εκτινάσσονται σταγονίδια νερού.

3.1.1 Σημείο τοποθέτησης



ΠΡΟΕΙΔΟΠΟΙΗΣΗ

Εξερχόμενο ψυκτικό και λάδι!
Πυρκαγιά. Το περιεχόμενο ψυκτικό είναι φιλικό προς το περιβάλλον, αλλά εύφλεκτο. Το περιεχόμενο λάδι είναι επίσης εύφλεκτο. Το ψυκτικό και το λάδι που έχει διαφύγει ενδέχεται να αναφλεγεί σε ανάλογα υψηλή συγκέντρωση και σε επαφή με μια εξωτερική πηγή θερμότητας.

- ▶ Μην προκαλείτε ζημιές στις σωληνώσεις του κυκλώματος ψυκτικού και του συμπιεστή.

- Μην τοποθετείτε τη συσκευή σε θέση με άμεση επίδραση ηλιακής ακτινοβολίας ή δίπλα σε κουζίνα, θερμαντικό σώμα ή άλλη παρόμοια συσκευή.
- Η ιδανική περιοχή τοποθέτησης είναι ένας χώρος ξηρός και καλά αεριζόμενος.
- Όταν η συσκευή τοποθετείται σε περιβάλλον με πολύ υγρασία, μπορεί να δημιουργηθεί συμπύκνωση νερού στην εξωτερική πλευρά της συσκευής.

Προσέχετε να εξασφαλίζεται πάντα καλός αερισμός και εξαερισμός στο σημείο τοποθέτησης της συσκευής.

- Όσο περισσότερο ψυκτικό υπάρχει στη συσκευή, τόσο μεγαλύτερος πρέπει να είναι ο χώρος στον οποίο βρίσκεται η συσκευή. Σε πολύ μικρούς χώρους μπορεί να σχηματιστεί σε περίπτωση διαρροής εύφλεκτο μείγμα αερίου-αέρα. Ανά 8 g ψυκτικό πρέπει ο χώρος τοποθέτησης να είναι τουλάχιστον 1 m³. Στοιχεία για το περιεχόμενο ψυκτικό υπάρχουν στην πινακίδα τύπου στο εσωτερικό της συσκευής.
- Το δάπεδο στη θέση της συσκευής πρέπει να είναι οριζόντιο και επίπεδο.
- Το σημείο τοποθέτησης πρέπει να αντέχει το βάρος της συσκευής συμπερ. του μέγιστου φορτίου. (βλέπε 8.1 Τεχνικά χαρακτηριστικά)
- Δεν επιτρέπεται η χρήση σε περιοχές με κίνδυνο έκρηξης.

3.1.2 Ηλεκτρική σύνδεση



ΠΡΟΕΙΔΟΠΟΙΗΣΗ

Κίνδυνος πυρκαγιάς από ακατάλληλη τοποθέτηση!
Εάν κάποιο καλώδιο τροφοδοσίας ή φως ακουμπάει στην πλάτη της συσκευής, μπορεί από τους κραδασμούς της συσκευής να υποστεί ζημιά το καλώδιο τροφοδοσίας ή το φως, με αποτέλεσμα να προκληθεί βραχυκύκλωμα.

- ▶ Βεβαιωθείτε ότι δεν έχει παγιδευτεί κάποιο καλώδιο τροφοδοσίας κάτω από τη συσκευή όταν τοποθετείτε τη συσκευή.
- ▶ Τοποθετήστε τη συσκευή έτσι ώστε να μην είναι σε επαφή με κανένα φως ή καλώδιο ρεύματος.
- ▶ Μην συνδέετε συσκευές στην περιοχή της πλάτης της συσκευής.
- ▶ Δεν επιτρέπεται η τοποθέτηση και η λειτουργία πολύπριζων/κλεμών καθώς και άλλων ηλεκτρονικών συσκευών (όπως π.χ. μετασχηματιστές αλογόνου) στην πλάτη των συσκευών.

3.2 Διαστάσεις συσκευής

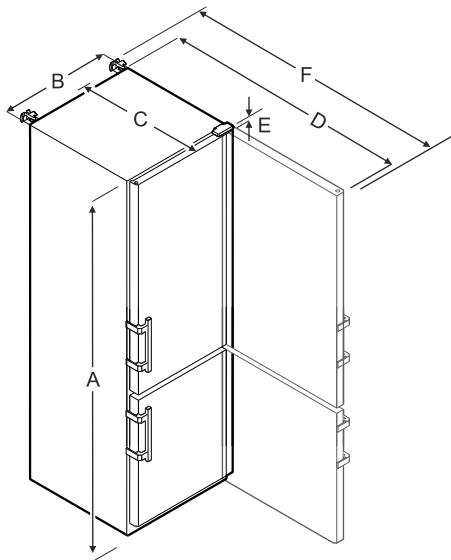


Fig. 5 Ενδεικτική απεικόνιση

	SCFfg 4002
A	2044 mm
B	597 mm
C	654 mm
D	1203 mm

Έναρξη λειτουργίας

	SCFfg 4002
E	23 mm
F	1241 mm

A = ύψος συσκευής με πόδια / ρόδες

B = πλάτος συσκευής χωρίς λαβή [βάθος λαβής = 45 mm]

C = βάθος συσκευής χωρίς λαβή [βάθος λαβής = 45 mm]

D = βάθος συσκευής με ανοιχτή πόρτα

E = Ύψος μεντεσέ

F = Βάθος συσκευής με προεξοχή λαβής και ασφάλεια ανατροπής

3.3 Μεταφορά συσκευής

- ▶ Στην πρώτη θέση σε λειτουργία: Μεταφέρετε τη συσκευή μέσα στη συσκευασία.
- ▶ Σε περίπτωση μεταφοράς μετά την πρώτη θέση σε λειτουργία (π.χ. μετακόμιση): Μεταφέρετε τη συσκευή άδεια.
- ▶ Μεταφέρετε τη συσκευή όρθια.
- ▶ Μεταφέρετε τη συσκευή με δύο άτομα.

3.4 Αποσυσκευασία της συσκευής

- ▶ Ελέγξτε τη συσκευή και τη συσκευασία για ζημιές κατά τη μεταφορά. Απευθυνθείτε άμεσα στον προμηθευτή αν υποψιάζεστε οποιεσδήποτε ζημιές. Μην συνδέετε τη συσκευή στην τροφοδοσία τάσης.
- ▶ Αφαιρέστε όλα τα υλικά συσκευασίας από την πίσω πλευρά ή τα πλευρικά τοιχώματα της συσκευής, τα οποία μπορούν να εμποδίζουν τη σωστή τοποθέτηση ή/και τον αερισμό και τον εξαερισμό.

3.5 Αφαίρεση ασφάλειας μεταφοράς

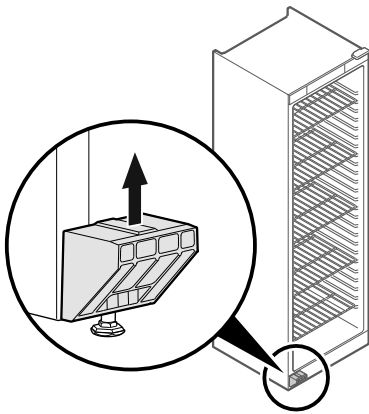


Fig. 6

- ▶ Τραβήξτε προς τα επάνω την ασφάλεια μεταφοράς.
- ▷ Το βασικό στήριγμα παραμένει στη συσκευή.

3.6 Τοποθέτηση χειρολαβής πόρτας

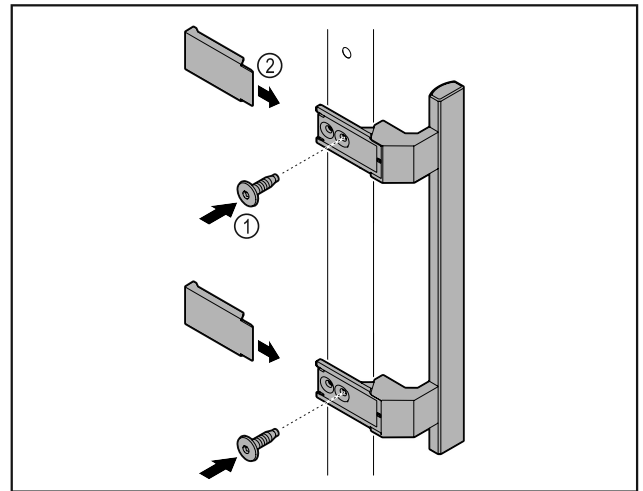


Fig. 7

- ▶ Τοποθετήστε τη λαβή από τη συσκευασία με τις βίδες Fig. 7 (1) στην πόρτα.
- ▶ Τοποθετήστε το κάλυμμα Fig. 7 (2).

3.7 Τοποθέτηση ασφάλειας ανατροπής

Εργαλείο

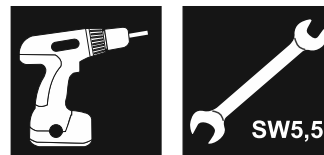


Fig. 8

Ασφαλίστε τη συσκευή από ανατροπή.

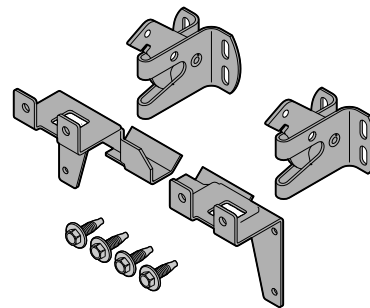


Fig. 9

Η ασφάλεια ανατροπής, αποτελούμενη από δύο στηρίγματα, δύο άγκιστρα ασφάλισης και τέσσερις βίδες (4 x 14), υπάρχει στη συσκευή.

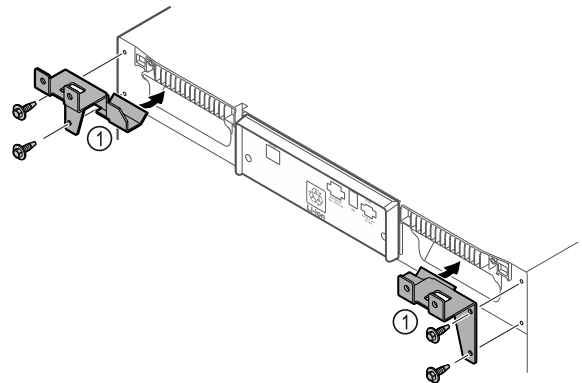


Fig. 10

- ▶ Τοποθετήστε τα στηρίγματα *Fig. 10 (1)* με τις βίδες στη συσκευή.
- ▶ Ωθήστε τη συσκευή με τοποθετημένα τα στηρίγματα στον τοίχο.

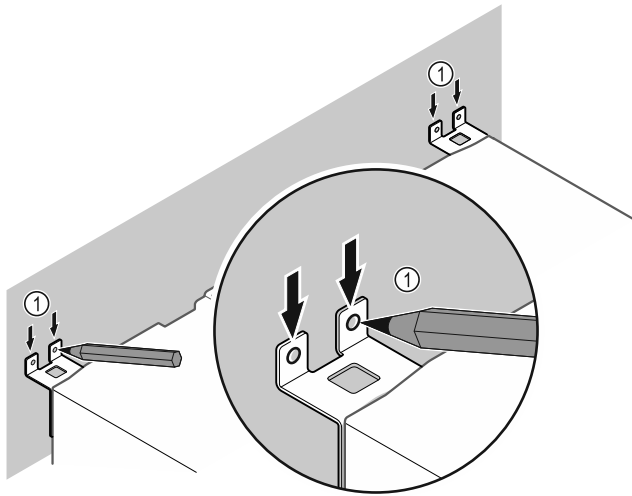


Fig. 11

- ▶ Κάντε σημάδια στον τοίχο *Fig. 11 (1)*.
- ▶ Απομακρύνετε τη συσκευή.

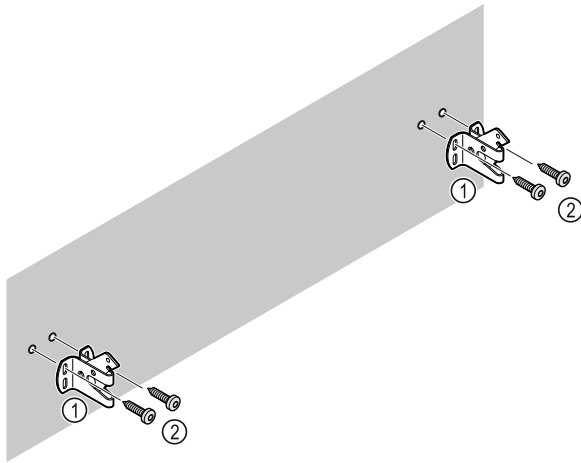


Fig. 12

Ανάλογα με το υλικό κατασκευής του τοίχου (ξύλο, μπετόν) χρησιμοποιήστε κατάλληλα υλικά στερέωσης (π.χ. αγκύρια) και επαρκή σημεία στερέωσης.

- ▶ Στερεώστε το άγκιστρο ασφάλισης.

3.8 Τοποθέτηση συσκευής



ΠΡΟΦΥΛΑΞΗ

Κίνδυνος τραυματισμού και ζημιάς!

- ▶ Τοποθετήστε τη συσκευή με 2 άτομα.



ΠΡΟΦΥΛΑΞΗ

Κίνδυνος τραυματισμού και ζημιάς!

Η πόρτα μπορεί να χτυπήσει στον τοίχο και να υποστεί ζημιά. Στις γυάλινες πόρτες μπορεί να προκληθούν τραυματισμοί από το σπασμένο γυαλί!

- ▶ Προστατέψτε την πόρτα από επαφή με τον τοίχο. Τοποθετήστε στον τοίχο στοπ πόρτας, π.χ. από τσόχα.

- ▶ Συνδέστε όλα τα απαραίτητα εξαρτήματα (για παράδειγμα καλώδιο τροφοδοσίας) στην πίσω πλευρά της συσκευής και οδηγήστε τα προς το πλάι.

Υπόδειξη

Τα καλώδια μπορεί να υποστούν ζημιά!

- ▶ Μην παγιδεύετε τα καλώδια κατά την ώθηση της συσκευής προς τον τοίχο.

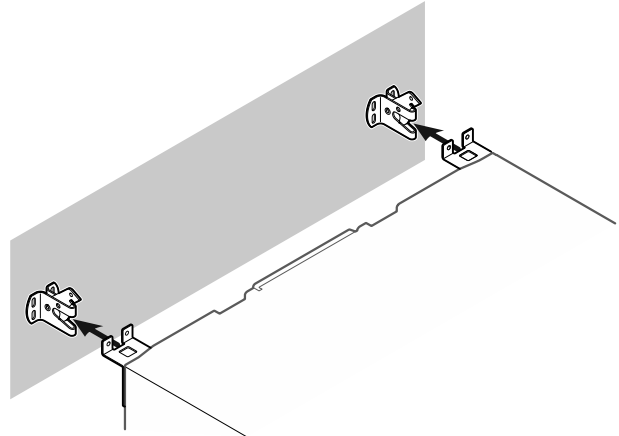


Fig. 13

- ▶ Ωθήστε τη συσκευή στον τοίχο έτσι, ώστε τα στηρίγματα να κουμπώσουν στα άγκιστρα ασφάλισης.
- ▷ Η συσκευή είναι πλέον ασφαλισμένη από ανατροπή.
- ▷ Μπορείτε να την αποδεσμεύσετε ξανά ανοίγοντας ξανά το άγκιστρο ασφάλισης.

3.9 Ευθυγράμμιση συσκευής

ΠΡΟΣΟΧΗ

Παραμόρφωση του σώματος της συσκευής και η πόρτα δεν κλείνει.

- ▶ Ευθυγραμμίστε οριζόντια και κάθετα τη συσκευή.
- ▶ Αντισταθμίστε τις ανωμαλίες του δαπέδου με τα πόδια στήριξης.



ΠΡΟΕΙΔΟΠΟΙΗΣΗ

Ακατάλληλη ρύθμιση ύψους του ποδιού στήριξης!

Σοβαροί έως θανάσιμοι τραυματισμοί. Λόγω λανθασμένης ρύθμισης ύψους μπορεί να αποσυνδεθεί το πόδι στήριξης και να ανατραπεί η συσκευή.

- ▶ Μην ξεβιδώνετε υπερβολικά το πόδι στήριξης.

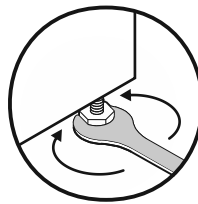


Fig. 14

Ανύψωση συσκευής:

- ▶ Περιστρέψτε το πόδι στήριξης δεξιόστροφα.

Κατέβασμα συσκευής:

- ▶ Περιστρέψτε το πόδι στήριξης αριστερόστροφα.

3.10 Τοποθέτηση περισσότερων συσκευών

ΠΡΟΣΟΧΗ

Κίνδυνος ζημιάς από συμπύκνωση νερού ανάμεσα στα πλευρικά τοιχώματα!

- ▶ Μην τοποθετείτε τη συσκευή ακριβώς δίπλα από άλλη συσκευή ψύξης.
- ▶ Τοποθετείτε τις συσκευές με απόσταση 3 cm ανάμεσά τους.
- ▶ Τοποθετείτε δίπλα-δίπλα περισσότερες συσκευές μόνο μέχρι θερμοκρασίες 35 °C και 65 % ατμοσφαιρική υγρασία.
- ▶ Σε περίπτωση υψηλότερης ατμοσφαιρικής υγρασίας αυξήστε την απόσταση ανάμεσα στις συσκευές.

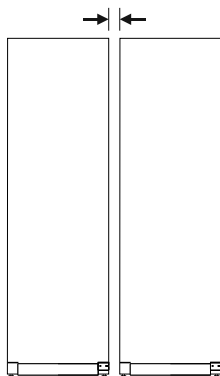


Fig. 15 Τοποθέτηση Side-by-Side

Υπόδειξη

Ένα κιτ Side-by-Side είναι διαθέσιμο ως αξεσουάρ από το σέρβις της Liebherr. (βλέπε 8.3 Σέρβις)

3.11 Μετά την τοποθέτηση

- ▶ Αφαιρέστε τις προστατευτικές μεμβράνες.*
- ▶ Καθαρίστε τη συσκευή. (βλέπε 7.3 Καθαρισμός της συσκευής)
- ▶ Εάν χρειάζεται: Απολυμάνετε τη συσκευή.
- ▶ Φυλάξτε το παραστατικό αγοράς για να έχετε, σε παροχές σέρβις, στη διάθεσή σας τα στοιχεία της συσκευής και του εμπόρου.

3.12 Απορρίψτε τη συσκευασία



ΠΡΟΕΙΔΟΠΟΙΗΣΗ

Κίνδυνος ασφυξίας από το υλικό συσκευασίας και τις μεμβράνες!

- ▶ Μην αφήνετε τα παιδιά να παίζουν με τα υλικά συσκευασίας.

Η συσκευασία είναι κατασκευασμένη από ανακυκλώσιμα υλικά:

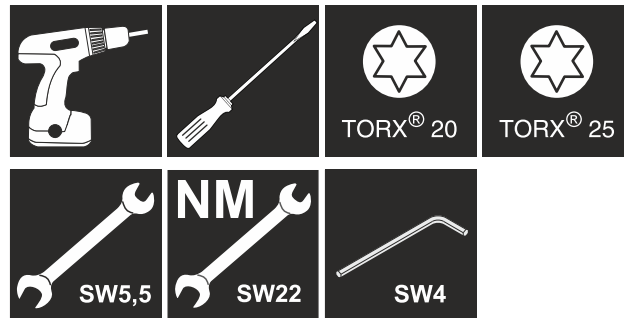


- Κυματοειδές χαρτόνι/χαρτόνι
- Τμήματα από αφρώδες πολυστυρένιο
- Μεμβράνες και σακούλες από πολυαιθυλένιο
- Ιμάντες κιβωτίων από πολυπροπυλένιο
- καρφωτό ξύλινο πλαίσιο με ροδέλα από πολυαιθυλένιο*

- ▶ Μεταφέρετε το υλικό συσκευασίας σε ένα επίσημο σημείο συλλογής.

3.13 Αλλαγή φοράς ανοίγματος πόρτας

Εργαλείο



ΠΡΟΕΙΔΟΠΟΙΗΣΗ

Κίνδυνος τραυματισμού από μη επαγγελματική αλλαγή φοράς ανοίγματος πόρτας!

- ▶ Αναθέτετε την αλλαγή φοράς ανοίγματος πόρτας μόνο σε ειδικευμένο προσωπικό.



ΠΡΟΕΙΔΟΠΟΙΗΣΗ

Κίνδυνος τραυματισμού και υλικές ζημιές από το μεγάλο βάρος της πόρτας!

- ▶ Πραγματοποιείτε τη μετατροπή μόνο, όταν μπορείτε να σηκώσετε ένα βάρος 25 kg.
- ▶ Πραγματοποιείτε τη μετατροπή μόνο με δύο άτομα.

ΠΡΟΣΟΧΗ

Εξαρτήματα από τα οποία διέρχεται ρεύμα! Ζημιά ηλεκτρικών εξαρτημάτων.

- ▶ Αποσυνδέστε το φις τροφοδοσίας, πριν εκτελέσετε την αλλαγή φοράς ανοίγματος πόρτας.

- ▶ Ανοίξτε την πόρτα.

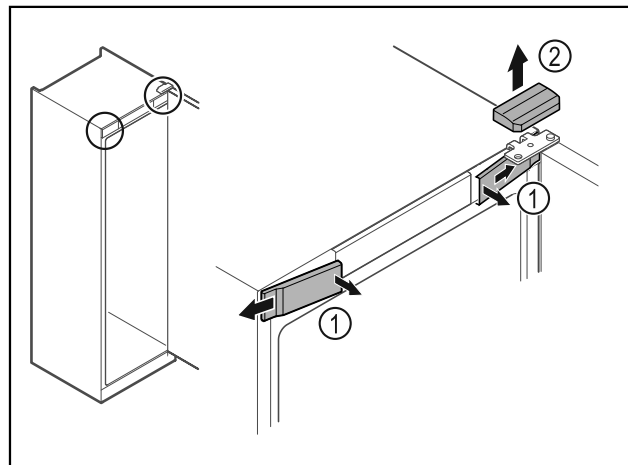


Fig. 16

- ▶ Ξεκουμπώστε εσωτερικά τα μπροστινά καλύμματα Fig. 16 (1) και αφαιρέστε τα προς το πλάι.
- ▶ Αφαιρέστε προς τα επάνω το επάνω κάλυμμα Fig. 16 (2).

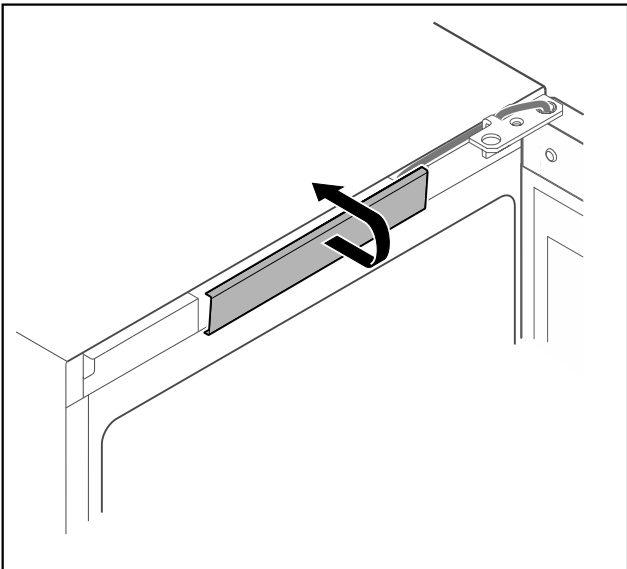


Fig. 17

- ▶ Ξεκουμπώστε και αφαιρέστε το μεσαίο κάλυμμα.

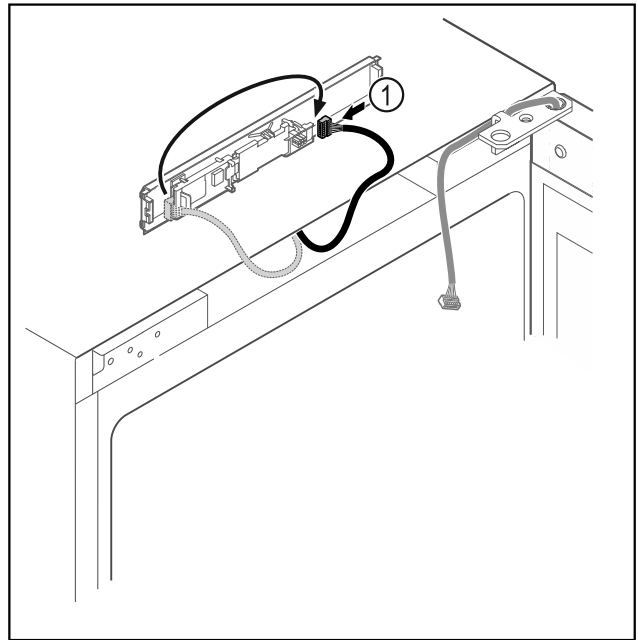


Fig. 19

- ▶ Μεταφέρετε το φιλς Fig. 19 (1) στην πλακέτα.

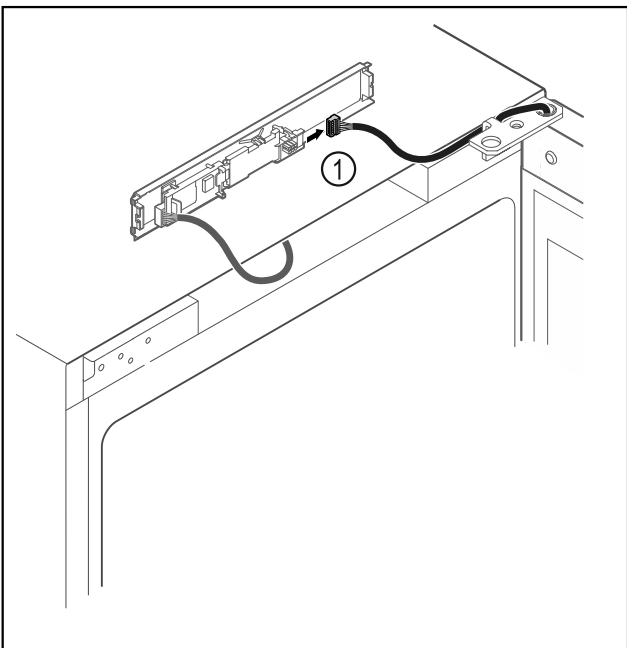


Fig. 18

- ▶ Αποσυνδέστε το φιλς Fig. 18 (1) από την πλακέτα.

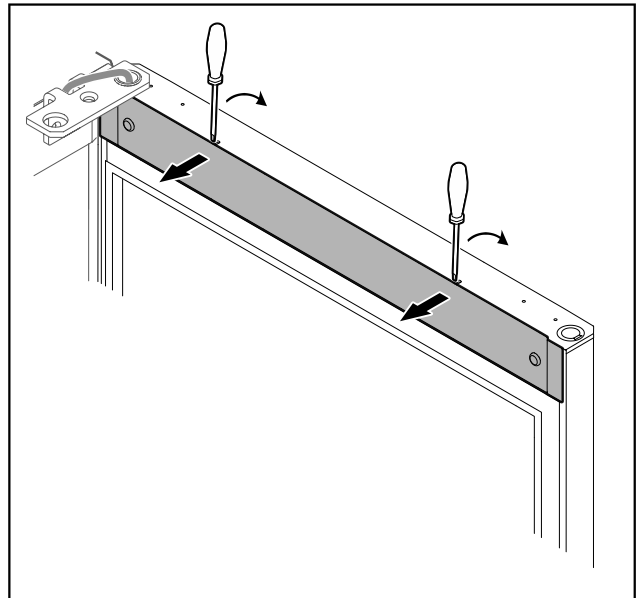


Fig. 20

- ▶ Ξεκουμπώστε το κάλυμμα με ένα μικρό κατσαβίδι και αφαιρέστε το.

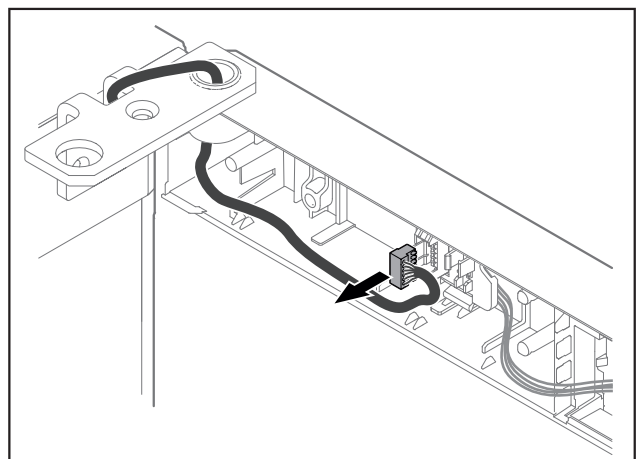


Fig. 21

Έναρξη λειτουργίας

- ▶ Αφαιρέστε το φιν από το στήριγμα του φιν.

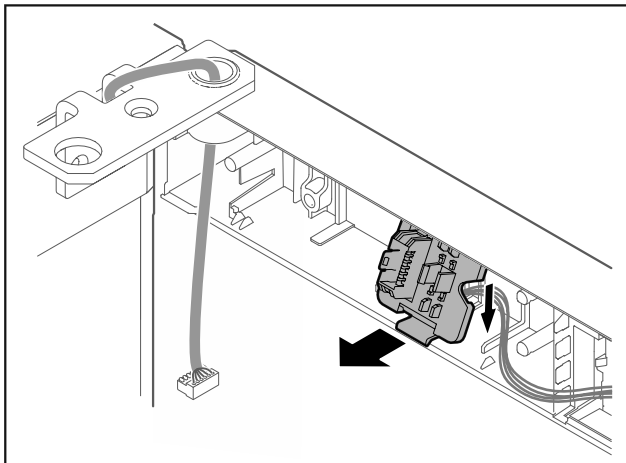


Fig. 22 Η θέση τοποθέτησης του στηρίγματος του φιν μπορεί να είναι υπό γωνία 180°.

- ▶ Ξεκουμπώστε το στήριγμα του φιν.

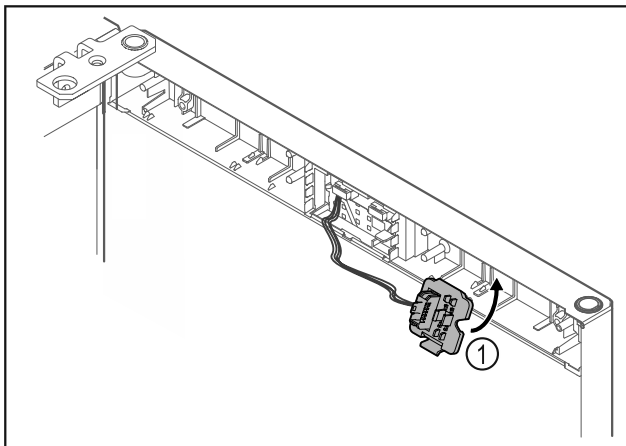


Fig. 23

- ▶ Κουμπώστε το στήριγμα του φιν Fig. 23 (1) στην απέναντι πλευρά.

ΠΡΟΣΟΧΗ

Κίνδυνος τραυματισμού από πτώση της πόρτας προς τα έξω!

- ▶ Συγκρατήστε την πόρτα.

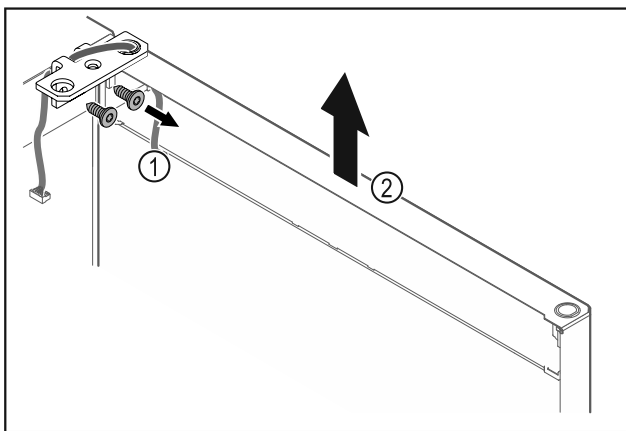


Fig. 24

- ▶ Ξεβιδώστε τη γωνία μεντεσέ Fig. 24 (1).
- ▶ Σηκώστε την πόρτα μαζί με τη γωνία μεντεσέ Fig. 24 (2) περίπου 200 mm ευθεία προς τα επάνω και αφαιρέστε τη.
- ▶ Ακουμπήστε την πόρτα προσεκτικά σε ένα μαλακό υπόστρωμα.

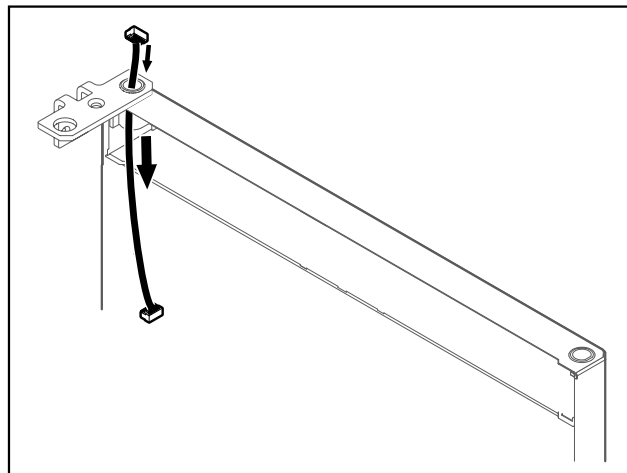


Fig. 25

- ▶ Τραβήξτε προσεκτικά έξω το καλώδιο.

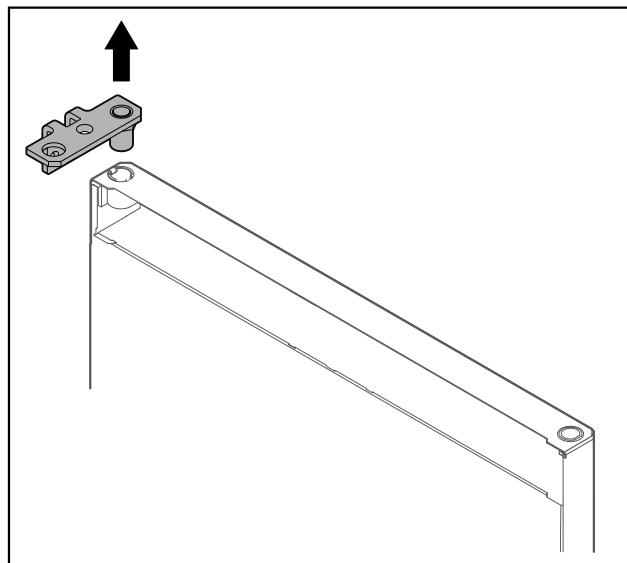


Fig. 26

- ▶ Τραβήξτε έξω τη γωνία μεντεσέ.

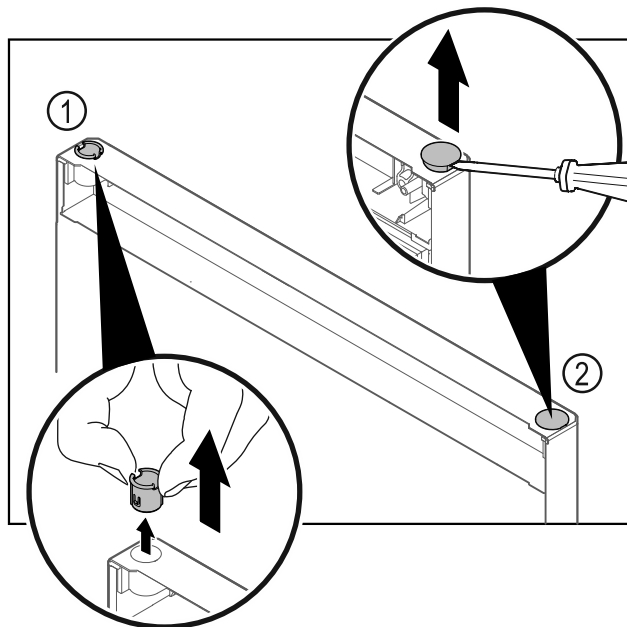


Fig. 27 Πόρτα τμήματος συντήρησης

- ▶ Τραβήξτε έξω την υποδοχή μεντεσέ Fig. 27 (1) με τα δάχτυλα.

- ▶ Ανασηκώστε προσεκτικά την τάπα Fig. 27 (2) με ένα ίσιο κατσαβίδι και τραβήξτε την έξω.

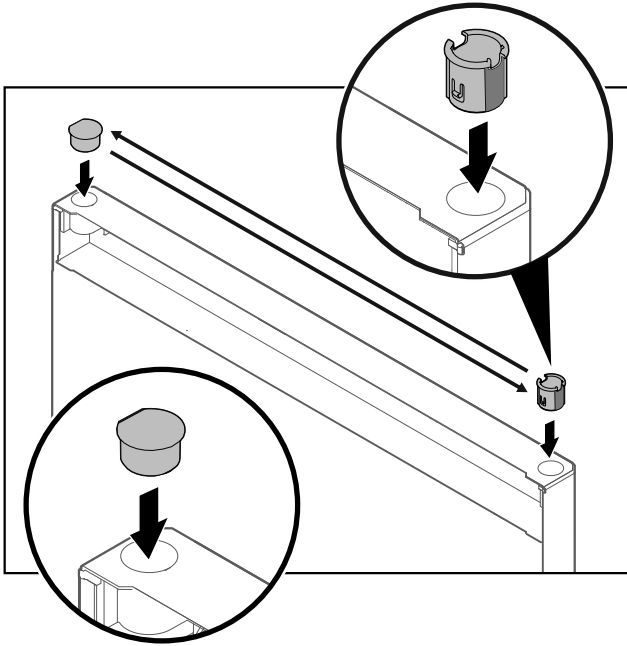


Fig. 28 Πόρτα τμήματος συντήρησης

- ▶ Τοποθετήστε την υποδοχή μεντεσέ και την τάπα στην κάθε φορά απέναντι πλευρά (οι επίπεδες πλευρές δείχνουν προς τα έξω).

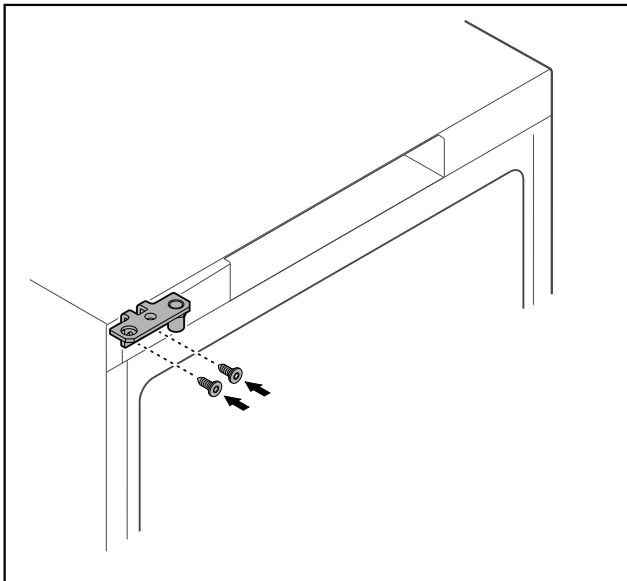


Fig. 29

- ▶ Μεταφέρετε τη γωνία μεντεσέ στην απέναντι πλευρά.



ΠΡΟΕΙΔΟΠΟΙΗΣΗ

Κίνδυνος τραυματισμού και υλικές ζημιές από πτώση της πόρτας προς τα έξω!

- ▶ Σφίξτε το έδρανο του μεντεσέ με την αναφερόμενη ροπή.

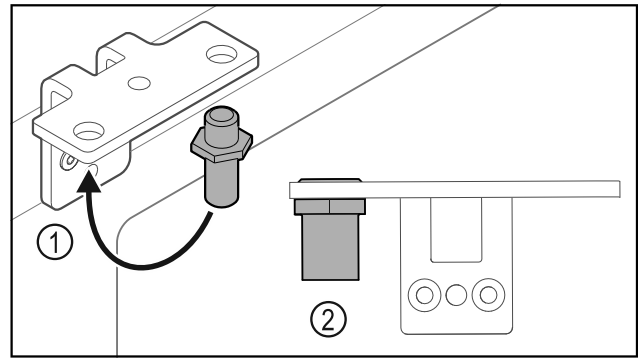


Fig. 30

- ▶ Μεταφέρετε τον πείρο Fig. 30 (1) στη γωνία μεντεσέ.
- ▶ Σφίξτε τον πείρο Fig. 30 (2) με ροπή 12 Nm.
- ▶ Ξεβιδώστε ξανά τη γωνία μεντεσέ.

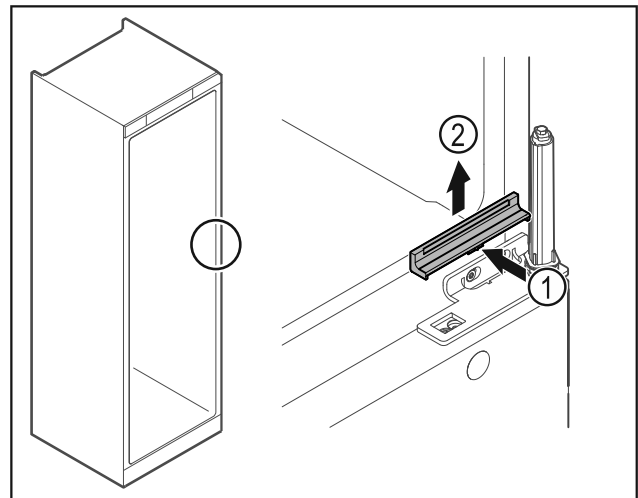


Fig. 31

- ▶ Πιέστε το κάλυμμα Fig. 31 (1) ελαφρά στο κέντρο και αφαιρέστε το προς τα επάνω Fig. 31 (2).

ΠΡΟΣΟΧΗ

Κίνδυνος τραυματισμού από ελατήριο υπό τάση!

- ▶ Μην αποσυναρμολογείτε το σύστημα κλεισίματος πόρτας Fig. 32 (1).

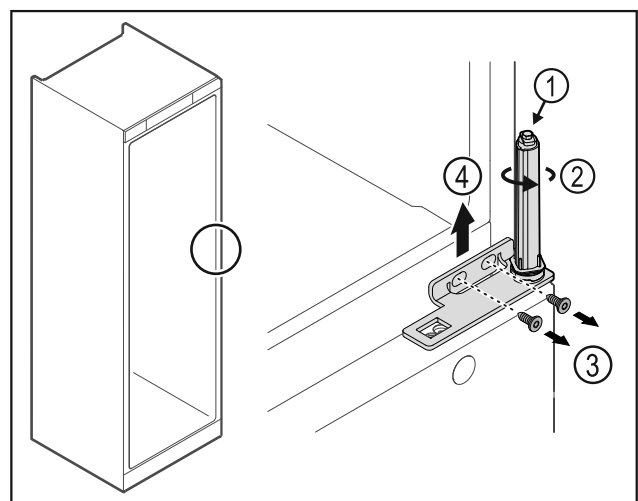


Fig. 32

- ▶ Περιστρέψτε το σύστημα κλεισίματος Fig. 32 (2), μέχρι να κάνει κλικ.
- ▷ Η προένταση του συστήματος κλεισίματος έχει εκτονωθεί.

Έναρξη λειτουργίας

Υπόδειξη

- ▶ Συγκρατήστε την πόρτα.
- ▶ Λύστε τις βίδες Fig. 32 (3), αφαιρέστε τη γωνία μεντεσέ προς τα επάνω Fig. 32 (4).

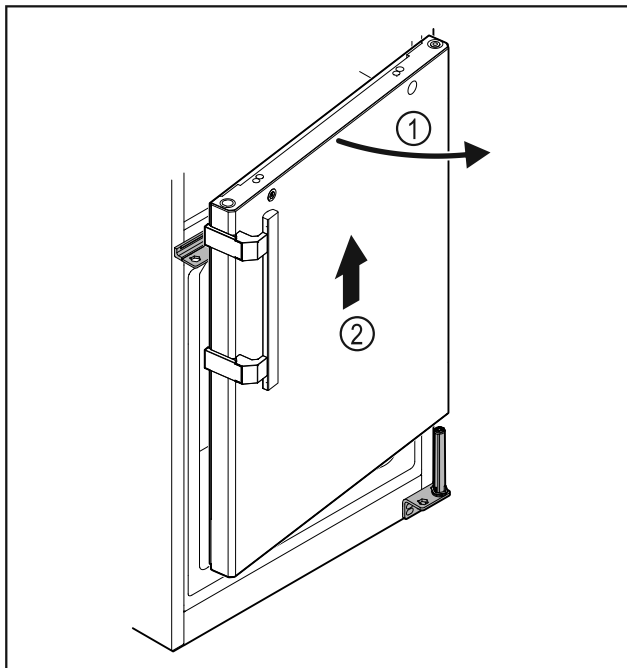


Fig. 33

- ▶ Ανοίξτε λίγο την πόρτα Fig. 33 (1), σηκώστε τη περίπου 200 mm ευθεία προς τα επάνω και αφαιρέστε τη Fig. 33 (2).
- ▶ Ακουμπήστε την πόρτα προσεκτικά σε ένα μαλακό υπόστρωμα.

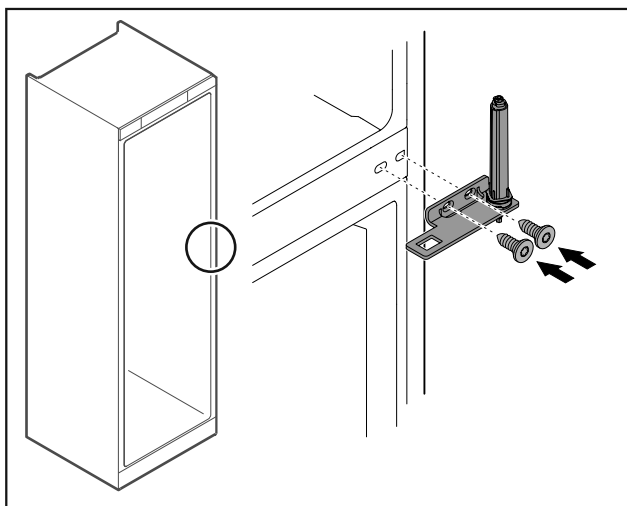


Fig. 34

- ▶ Βιδώστε ξανά τη γωνία μεντεσέ.

Υπόδειξη

Πρέπει να μεταφέρετε τη λαβή στις δύο πόρτες.

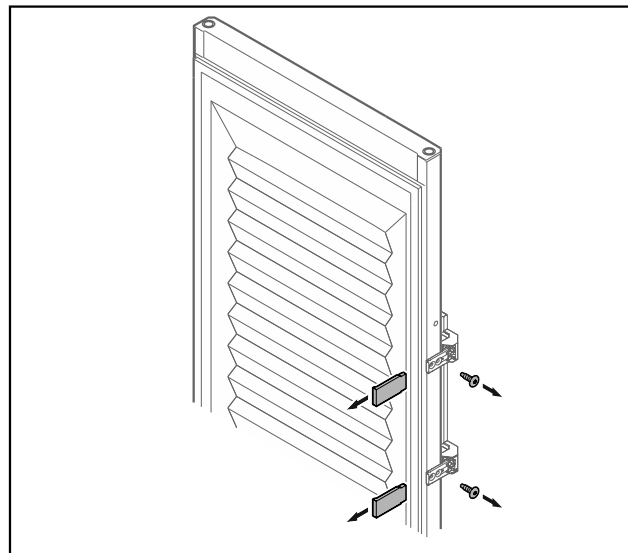


Fig. 35 Πόρτα με αφρώδες υλικό

- ▶ Αφαιρέστε τα διακοσμητικά καλύμματα.
- ▶ Ξεβιδώστε τη λαβή.

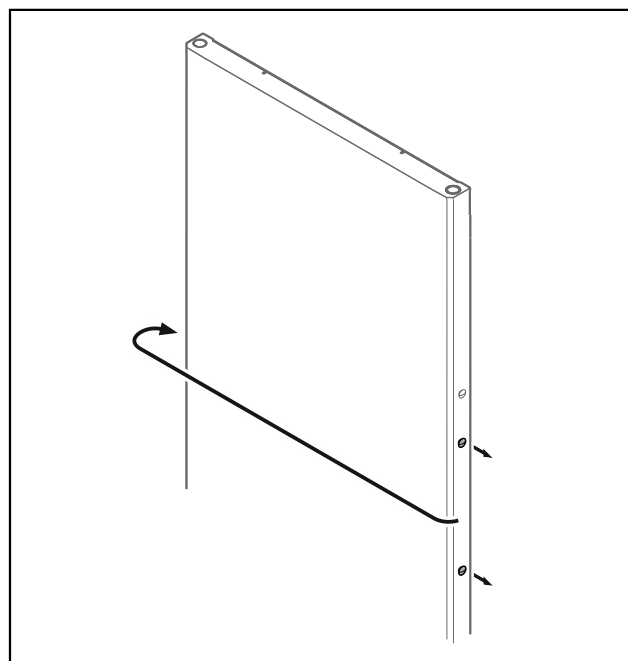


Fig. 36

- ▶ Μεταφέρετε την τάπα στην απέναντι πλευρά.

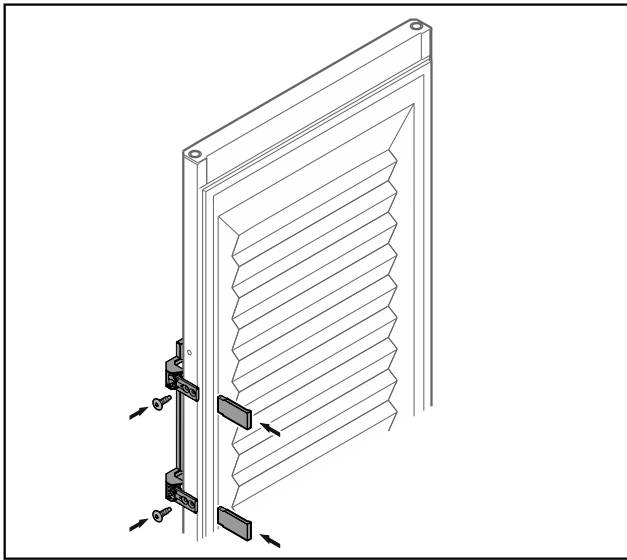


Fig. 37 Πόρτα με αφρώδες υλικό

- ▶ Βιδώστε τη λαβή στην απέναντι πλευρά.
- ▶ Τοποθετήστε τα διακοσμητικά καλύμματα.

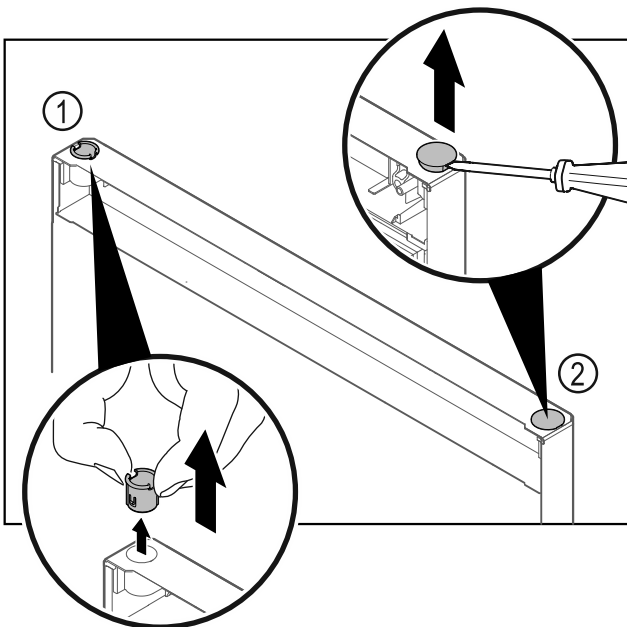


Fig. 38 Πόρτα τμήματος κατάψυξης

- ▶ Τραβήξτε έξω την υποδοχή μεντεσέ Fig. 38 (1) με τα δάχτυλα.
- ▶ Ανασηκώστε προσεκτικά την τάπα Fig. 38 (2) με ένα ίσιο κατσαβίδι και τραβήξτε την έξω.

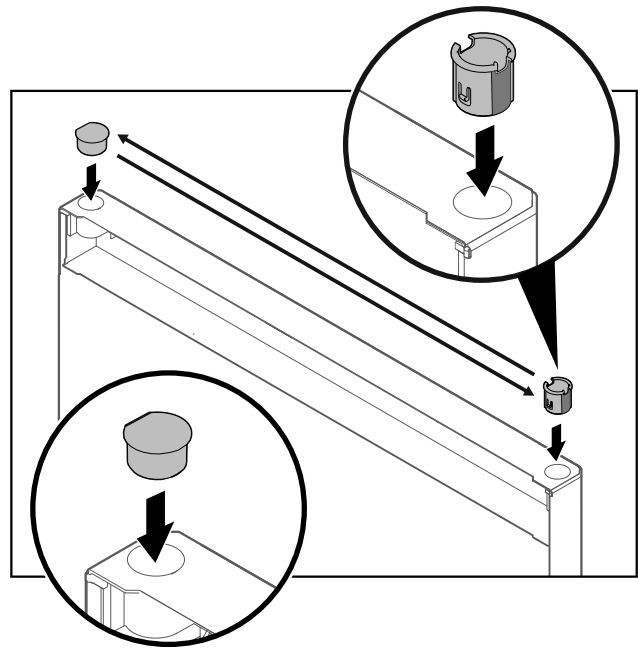


Fig. 39 Πόρτα τμήματος κατάψυξης

- ▶ Τοποθετήστε την υποδοχή μεντεσέ και την τάπα στην κάθε φορά απέναντι πλευρά (οι επίπεδες πλευρές δείχνουν προς τα έξω).

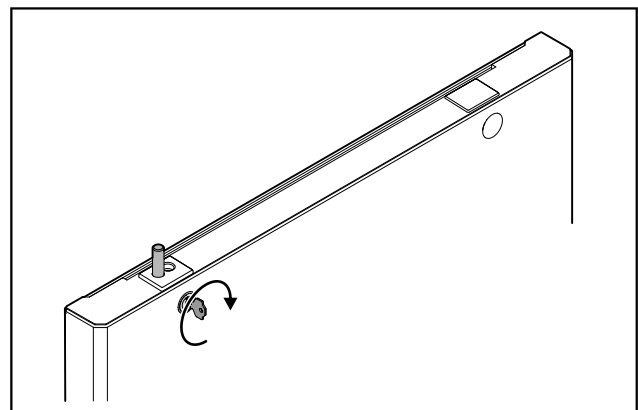


Fig. 40 Πόρτα τμήματος κατάψυξης

- ▶ Κλειδώστε την κλειδαριά.

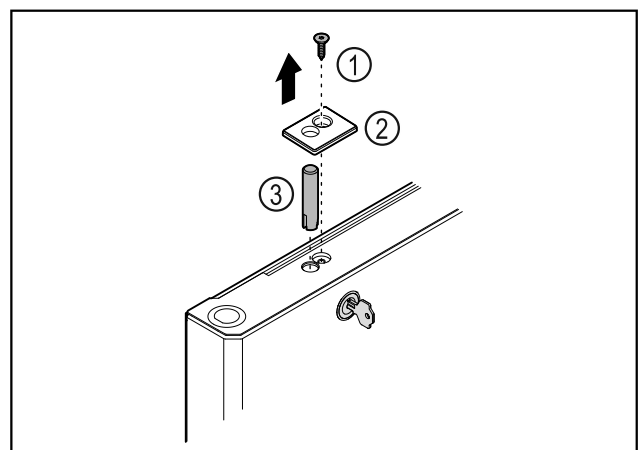


Fig. 41

- ▶ Αφαιρέστε τη βίδα Fig. 41 (1).
- ▶ Ξεκουμπώστε το κάλυμμα Fig. 41 (2) με ένα μικρό κατσαβίδι και αφαιρέστε το.
- ▶ Τραβήξτε έξω τον πείρο της κλειδαριάς Fig. 41 (3).

Έναρξη λειτουργίας

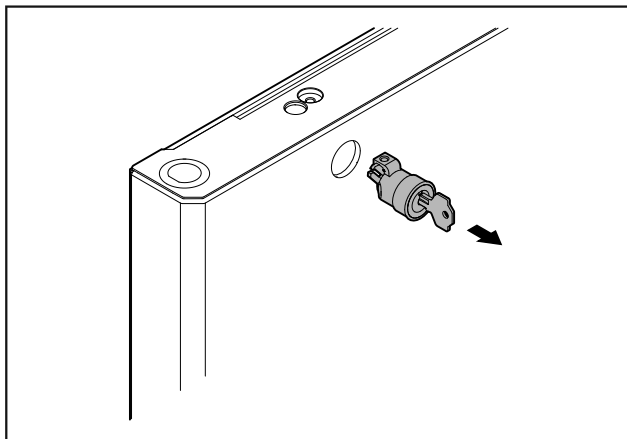


Fig. 42

- ▶ Τραβήξτε έξω την κλειδαριά.

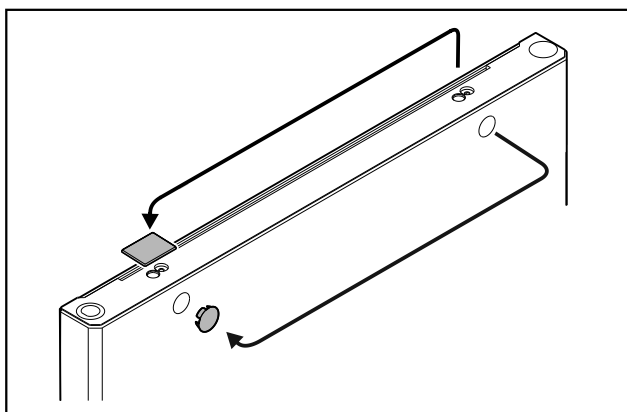


Fig. 43

- ▶ Μεταφέρετε τα καλύμματα στην απέναντι πλευρά.

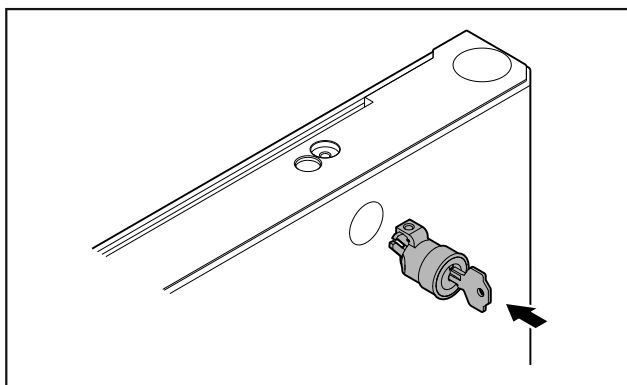


Fig. 44

- ▶ Τοποθετήστε την κλειδαριά.

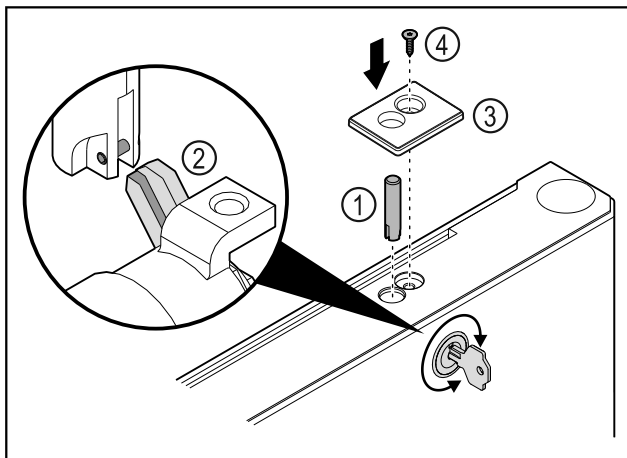


Fig. 45

- ▶ Τοποθετήστε τον πείρο της κλειδαριάς Fig. 45 (1).
- ▶ Περιστρέψτε ελαφρά την κλειδαριά, για να κουμπώσει ο πείρος της κλειδαριάς Fig. 45 (2) στη σχισμή της κλειδαριάς.
- ▶ Τοποθετήστε το κάλυμμα Fig. 45 (3).
- ▶ Τοποθετήστε τη βίδα Fig. 45 (4).

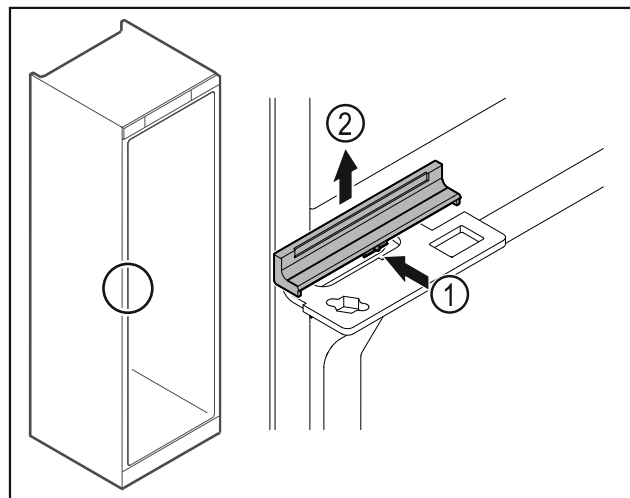


Fig. 46

- ▶ Πιέστε το κάλυμμα Fig. 46 (1) ελαφρά στο κέντρο και αφαιρέστε το προς τα επάνω Fig. 46 (2).

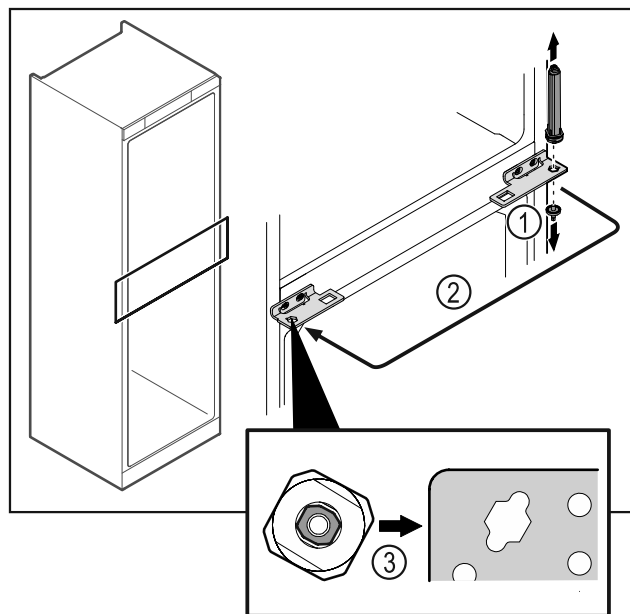


Fig. 47

- ▶ Ξεβιδώστε τον πείρο του μεντεσέ Fig. 47 (1).
- ▶ Μεταφέρετε το σύστημα κλεισίματος πόρτας Fig. 47 (2).
- ▶ Βεβαιωθείτε ότι κατά την τοποθέτηση η λοξοτομή του πείρου είναι στραμμένη Fig. 47 (3) προς τη στρογγυλή οπή.

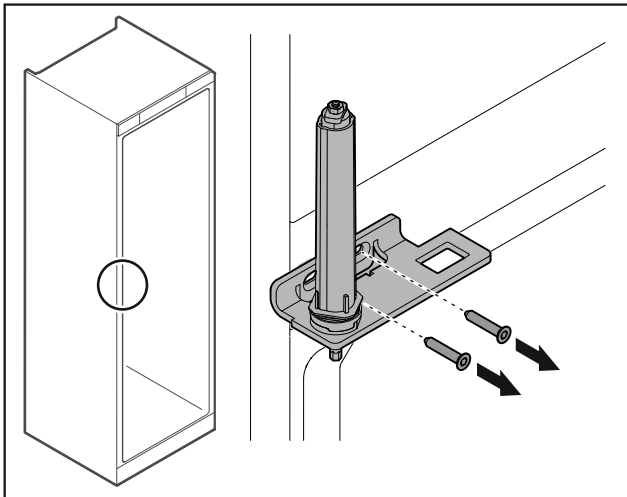


Fig. 48

- ▶ Ξεβιδώστε τη γωνία μεντεσέ.

ΠΡΟΣΟΧΗ

Κίνδυνος τραυματισμού από ελατήριο υπό τάση!

- ▶ Μην αποσυναρμολογείτε το σύστημα κλεισίματος πόρτας Fig. 49 (1).

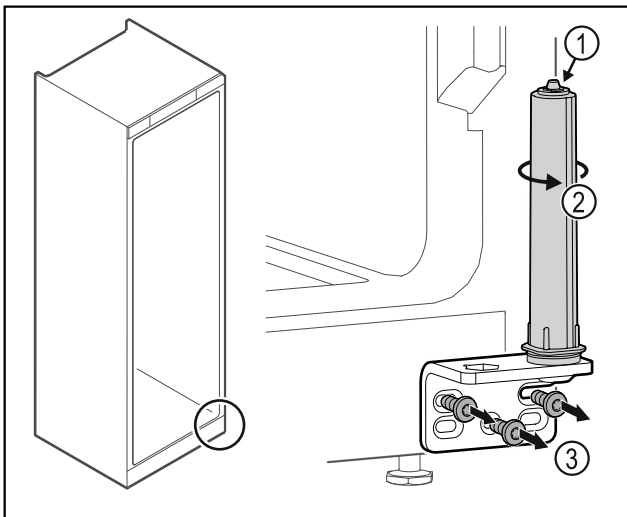


Fig. 49

- ▶ Περιστρέψτε το σύστημα κλεισίματος Fig. 49 (2), μέχρι να κάνει κλικ.
- ▷ Η προένταση του συστήματος κλεισίματος έχει εκτονωθεί.
- ▶ Ξεβιδώστε τη γωνία μεντεσέ Fig. 49 (3).

Υπόδειξη

Λάθος διάταξη των ροδελών ρύθμισης ύψους.

Δεν είναι πλέον δυνατή η επαρκής στερέωση του παξιμαδιού.

- ▶ Η ροδέλα πρέπει να ασφαλίσει στην κάτω πλευρά του συστήματος κλεισίματος.

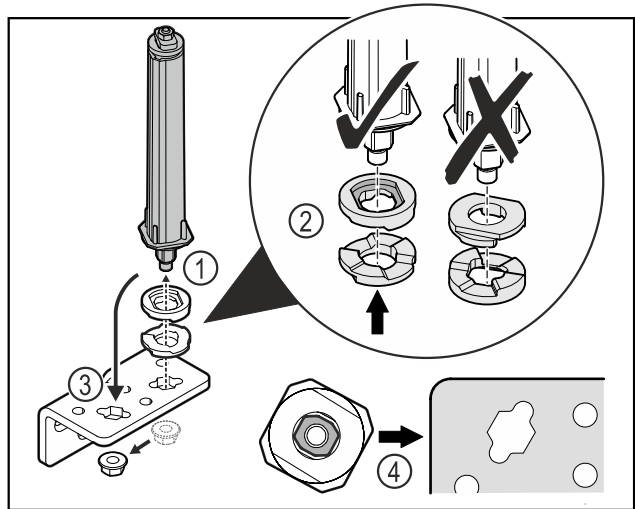


Fig. 50

- ▶ Λύστε το παξιμάδι και αφαιρέστε το σύστημα κλεισίματος πόρτας Fig. 50 (1).
- ▶ Βεβαιωθείτε για τη σωστή ευθυγράμμιση των ροδελών ρύθμισης ύψους Fig. 50 (2).
- ▶ Μεταφέρετε το σύστημα κλεισίματος πόρτας στη γωνία μεντεσέ και στερεώστε με το παξιμάδι Fig. 50 (3).
- ▶ Κατά την τοποθέτηση βεβαιωθείτε για τη σωστή ευθυγράμμιση του συστήματος κλεισίματος πόρτας Fig. 50 (4).

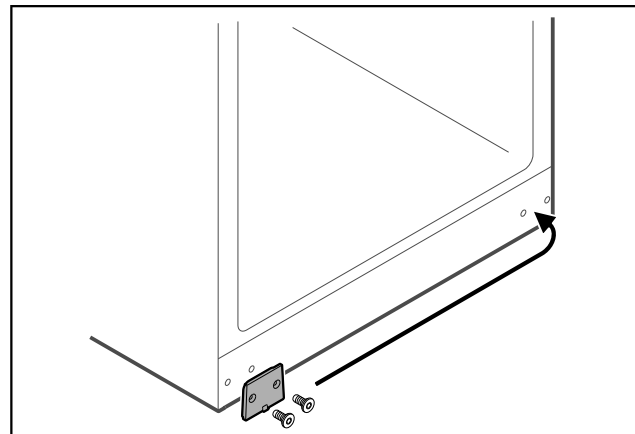


Fig. 51

- ▶ Μεταφέρετε το πλακίδιο κάλυψης στην απέναντι πλευρά.

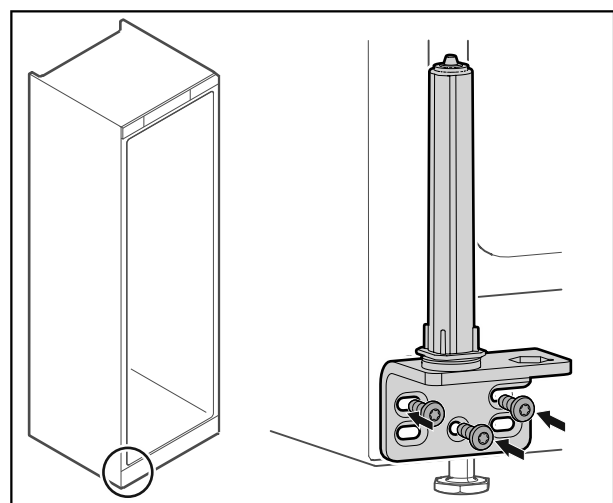


Fig. 52

- ▶ Βιδώστε τη γωνία μεντεσέ στην απέναντι πλευρά.

Έναρξη λειτουργίας

Υπόδειξη

Η σωστή ευθυγράμμιση και προένταση είναι σημαντική για τη λειτουργία του συστήματος κλεισίματος.

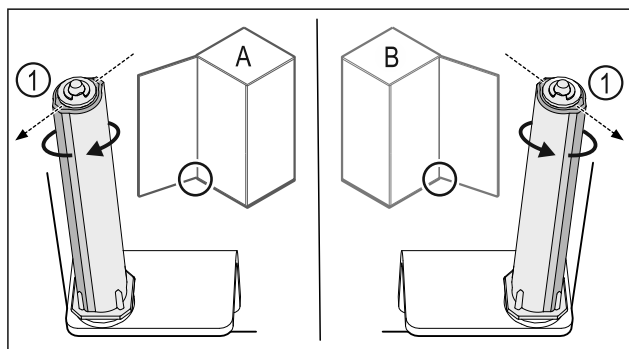


Fig. 53 Μεντεσέδες αριστερά (A) / Μεντεσέδες δεξιά (B)

- Περιστρέψτε το σύστημα κλεισίματος κόντρα στην αντίσταση, μέχρι ο κορμός του συστήματος κλεισίματος Fig. 53 (1) να είναι στραμμένος προς τα έξω.
- ▷ Το σύστημα κλεισίματος παραμένει αυτόνομα σε αυτή τη θέση.
- ▷ Το σύστημα κλεισίματος είναι ευθυγραμμισμένο και είναι υπό προένταση.

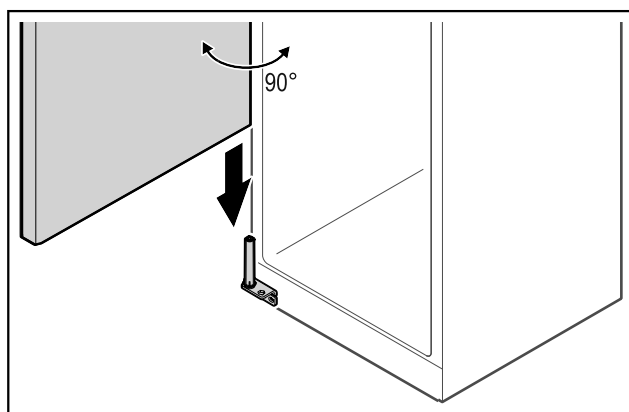


Fig. 54

- Σηκώστε με ένα δεύτερο άτομο την πόρτα από το δάπεδο και τοποθετήστε τη στο σύστημα κλεισίματος.

Υπόδειξη

- Συγκρατήστε την πόρτα.

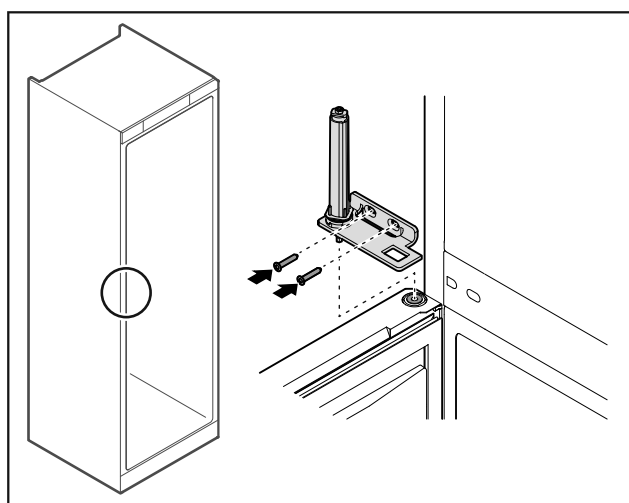


Fig. 55

- Βιδώστε τη γωνία μεντεσέ.

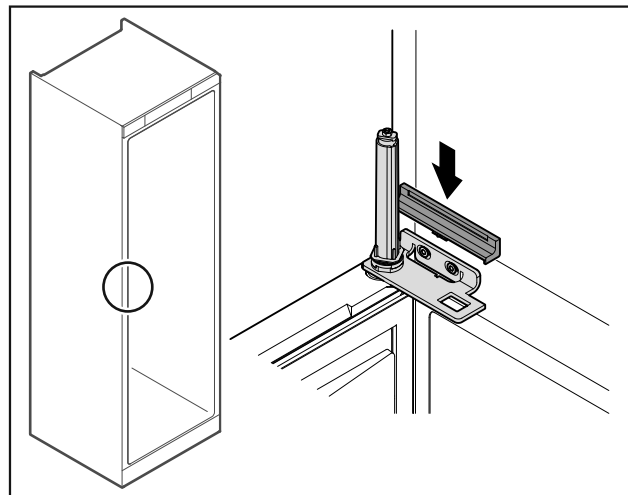


Fig. 56

- Κουμπώστε το κάλυμμα.

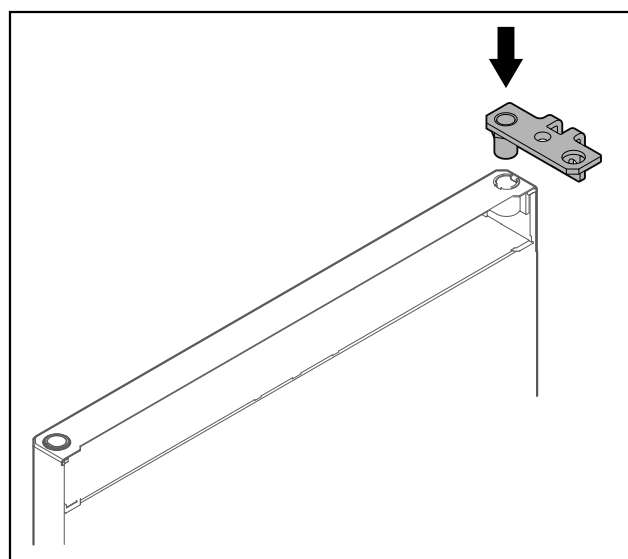


Fig. 57

- Τοποθετήστε τη γωνία μεντεσέ στην πόρτα.

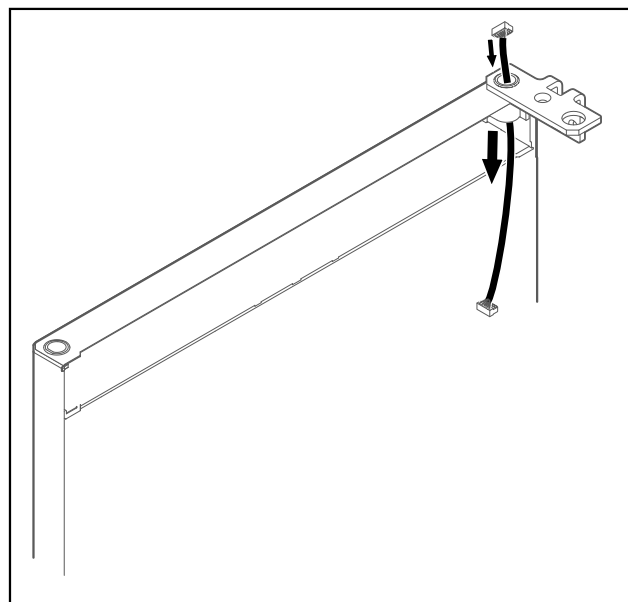


Fig. 58

- Περάστε προσεκτικά το καλώδιο.

ΠΡΟΣΟΧΗ

Κίνδυνος τραυματισμού από πτώση της πόρτας προς τα έξω!

- ▶ Συγκρατήστε την πόρτα.

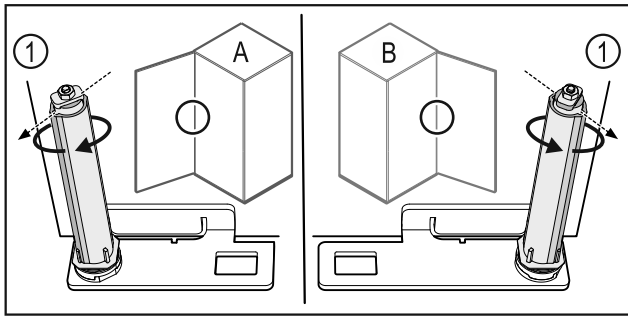


Fig. 59 Μεντεσέδες αριστερά (A) / Μεντεσέδες δεξιά (B)

- ▶ Περιστρέψτε το σύστημα κλεισίματος κόντρα στην αντίσταση, μέχρι ο κορμός του συστήματος κλεισίματος Fig. 59 (1) να είναι στραμμένος προς τα έξω.
- ▷ Το σύστημα κλεισίματος παραμένει αυτόνομα σε αυτή τη θέση.
- ▷ Το σύστημα κλεισίματος είναι ευθυγραμμισμένο και είναι υπό προένταση.

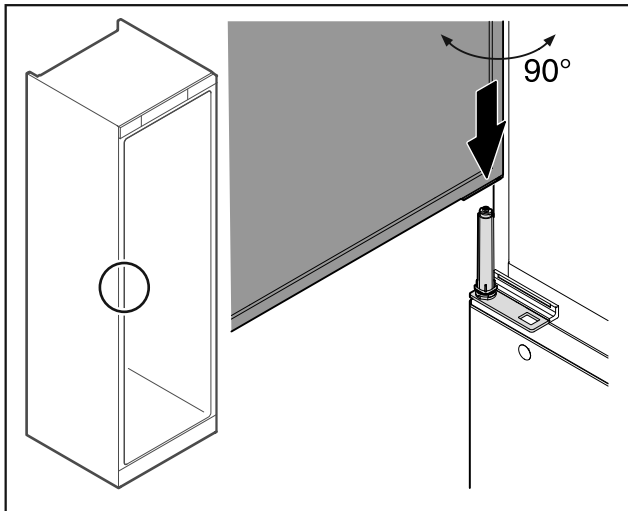


Fig. 60

- ▶ Σηκώστε την πόρτα από το δάπεδο με ένα δεύτερο άτομο.
- ▶ Τοποθετήστε την πόρτα ανοιχτή 90° προσεκτικά στο σύστημα κλεισίματος.

ΠΡΟΣΟΧΗ

Υλικές ζημιές από λανθασμένη τοποθέτηση!

- ▶ Μην σφηνώνετε το καλώδιο κατά την τοποθέτηση της γωνίας μεντεσέ.

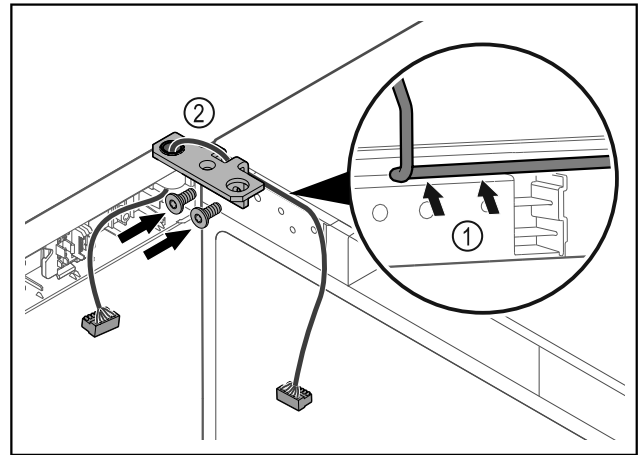


Fig. 61

- ▶ Περάστε το καλώδιο μέσα από το άνοιγμα της γωνίας μεντεσέ και τοποθετήστε το προσεκτικά Fig. 61 (1).
- ▶ Βιδώστε τη γωνία μεντεσέ Fig. 61 (2).

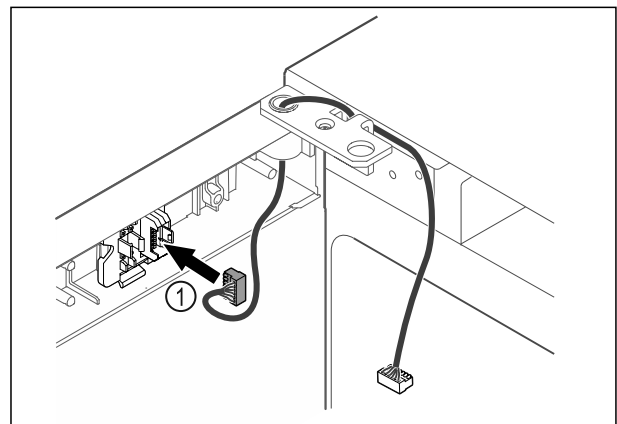


Fig. 62

- ▶ Τοποθετήστε το φις Fig. 62 (1) στο στήριγμα του φις.

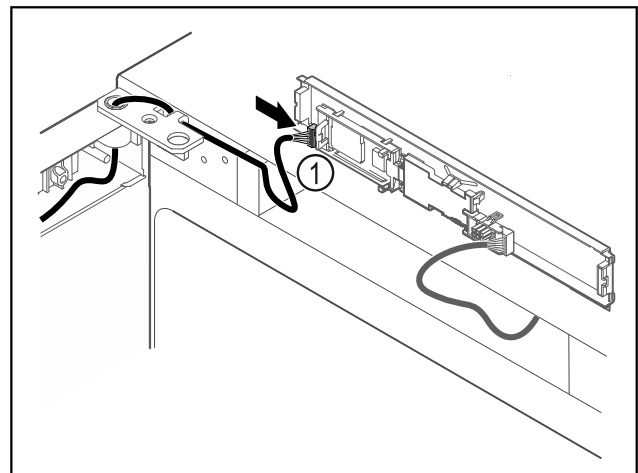


Fig. 63

- ▶ Συνδέστε το φις Fig. 63 (1) στην πλακέτα.

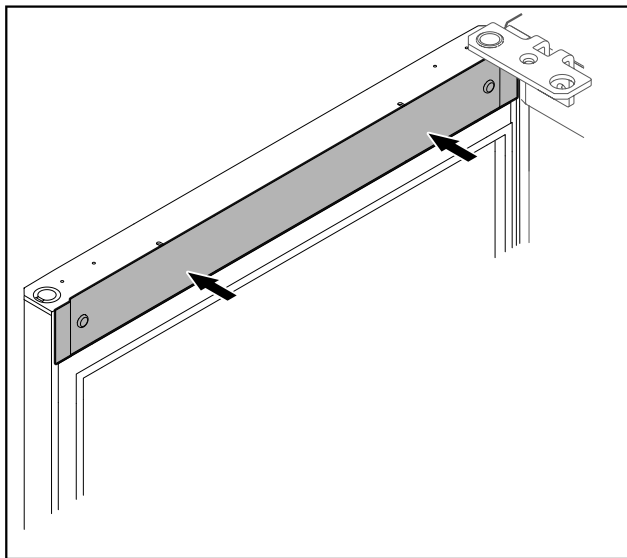


Fig. 64

- Τοποθετήστε το κάλυμμα.

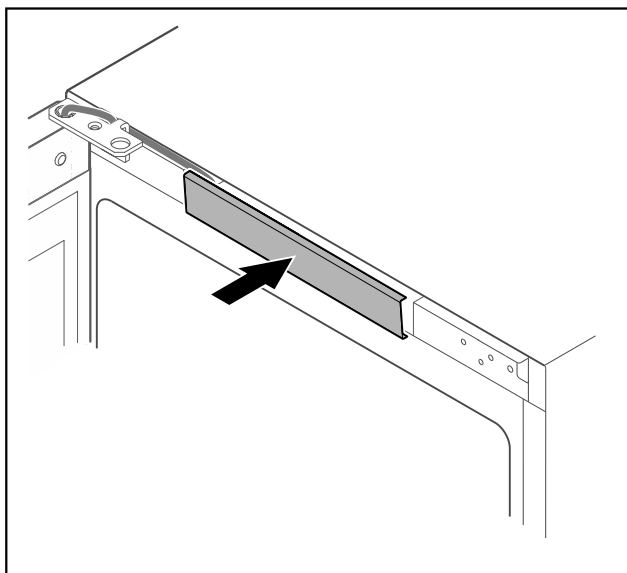


Fig. 65

- Κουμπώστε το μεσαίο κάλυμμα.

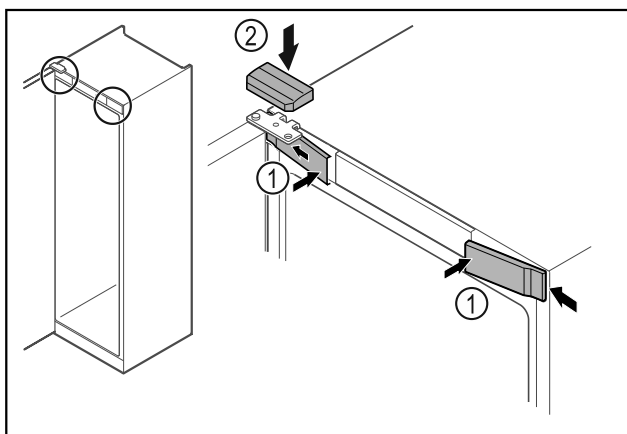


Fig. 66

- Αναρτήστε τα μπροστινά καλύμματα Fig. 66 (1) στο πλάι και κουμπώστε τα.
- Κουμπώστε το επάνω κάλυμμα Fig. 66 (2) από πάνω.
- Κλείστε την πόρτα.
- ▷ Η φορά ανοίγματος πόρτας έχει αλλάξει.

3.14 Ευθυγράμμιση πόρτας

Εάν η πόρτα δεν είναι ευθυγραμμισμένη, μπορείτε να ρυθμίσετε την πόρτα από τη γωνία μεντεσέ.

Ευθυγραμμίζετε την πόρτα του τμήματος συντήρησης πριν από την πόρτα του τμήματος κατάψυξης.

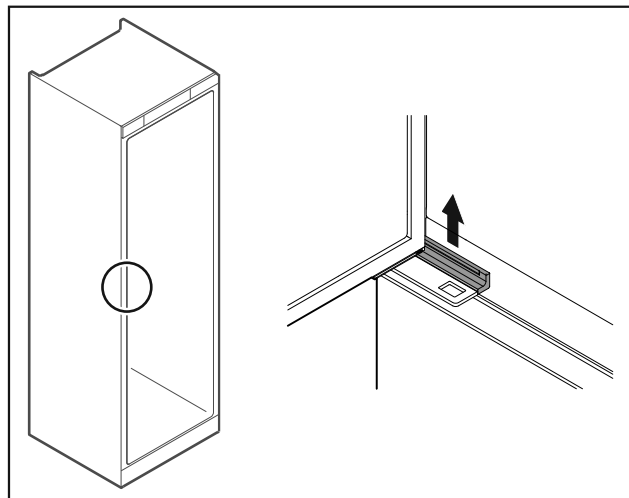


Fig. 67 Τμήμα συντήρησης

- Αφαιρέστε το κάλυμμα.

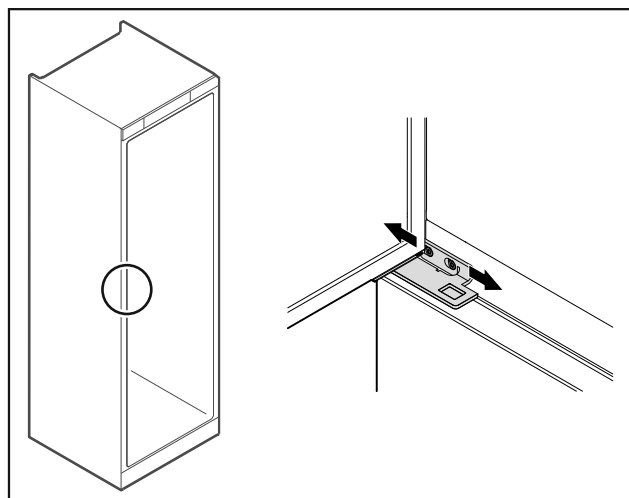


Fig. 68 Τμήμα συντήρησης

- Λύστε ελαφρά τις δύο βίδες και μετατοπίστε την πόρτα με τη γωνία μεντεσέ προς τα δεξιά ή αριστερά.
- Σφίξτε τις βίδες.
- Τοποθετήστε το κάλυμμα.

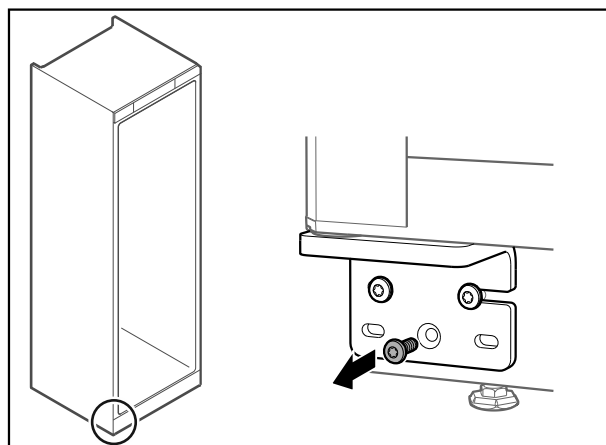


Fig. 69 Τμήμα κατάψυξης

- Αφαιρέστε τη μεσαία βίδα από την κάτω γωνία μεντεσέ.

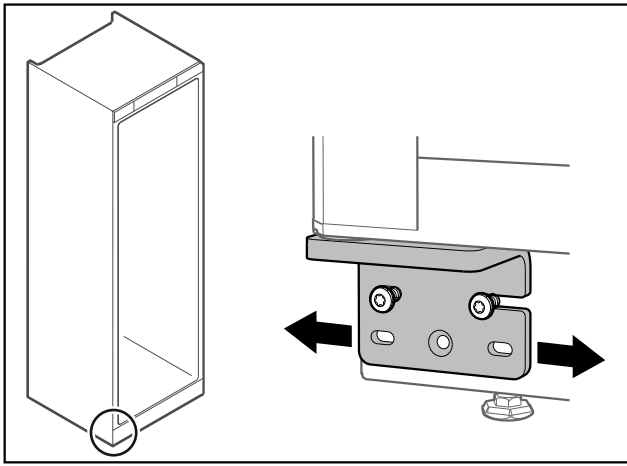


Fig. 70 Τμήμα κατάψυξης

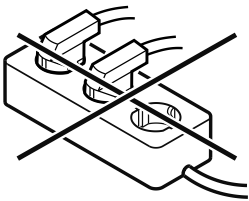
- ▶ Λύστε ελαφρά τις δύο βίδες και μετατοπίστε την πόρτα με τη γωνία μεντεσέ προς τα δεξιά ή αριστερά.
- ▶ Σφίξτε μέχρι τέρμα τις βίδες (η μεσαία βίδα δεν χρειάζεται πλέον).
- ▷ Οι πόρτες είναι ευθυγραμμισμένες.

3.15 Σύνδεση συσκευής



ΠΡΟΕΙΔΟΠΟΙΗΣΗ

- Κίνδυνος πυρκαγιάς από ακατάλληλη σύνδεση!
Εγκαύματα.
Ζημιές στη συσκευή.
- ▶ Μην χρησιμοποιείτε καλώδια προέκτασης.
 - ▶ Μην χρησιμοποιείτε κλέμες.



ΠΡΟΣΟΧΗ

- Κίνδυνος ζημιάς από ακατάλληλη σύνδεση!
Ζημιές στη συσκευή.
- ▶ Μην συνδέετε τη συσκευή σε μετατροπείς αυτόνομων δικτύων, όπως π.χ. φωτοβολταϊκές εγκαταστάσεις ή γεννήτριες βενζίνης.

Υπόδειξη

Χρησιμοποιείτε αποκλειστικά το παρεχόμενο καλώδιο ρεύματος.

- Βεβαιωθείτε ότι πληρούνται οι ακόλουθες προϋποθέσεις:
- Λειτουργείτε τη συσκευή μόνο με **εναλλασσόμενο ρεύμα**.
 - Η επιτρεπόμενη τάση και συχνότητα αναγράφεται στην πινακίδα τύπου. Για τη θέση της πινακίδας τύπου ανατρέξτε στο κεφάλαιο Συνοπτική παρουσίαση συσκευής. (βλέπε 1.2 Συνοπτική παρουσίαση συσκευής και εξοπλισμού)
 - Η πρίζα είναι γειωμένη σύμφωνα με τους κανονισμούς και προστατεύεται ηλεκτρικά με ασφάλεια.
 - Το ρεύμα ενεργοποίησης της ασφάλειας βρίσκεται μεταξύ 10 A και 16 A.
 - Η πρίζα είναι εύκολα προσβάσιμη.
 - ▶ Ελέγξτε την ηλεκτρική σύνδεση.
 - ▶ Εισάγετε το φις της συσκευής στην πίσω πλευρά της συσκευής. Βεβαιωθείτε ότι έχει κουμπώσει σωστά.

- ▶ Συνδέετε το φις ρευματολήψιας στην τροφοδοσία τάσης.
- ▷ Η ένδειξη αλλάζει στο σύμβολο Standby.

3.16 Ενεργοποίηση συσκευής (πρώτη θέση σε λειτουργία)

Βεβαιωθείτε ότι πληρούνται οι ακόλουθες προϋποθέσεις:

- Η συσκευή είναι τοποθετημένη και συνδεδεμένη.
- Όλες οι αυτοκόλλητες ταινίες, οι αυτοκόλλητες μεμβράνες και οι προστατευτικές μεμβράνες καθώς και οι ασφάλειες μεταφοράς μέσα και έξω από τη συσκευή έχουν αφαιρεθεί.

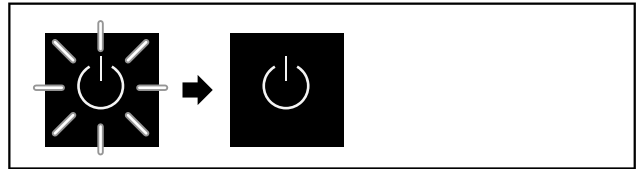


Fig. 71 Ενδεικτική απεικόνιση

Το σύμβολο Standby αναβοσβήνει, μέχρι να ολοκληρωθεί η θέση σε λειτουργία.

Στην οθόνη εμφανίζεται το σύμβολο Standby.

Εάν η συσκευή παραδίδεται με τις εργοστασιακές ρυθμίσεις, πρέπει κατά τη θέση σε λειτουργία να επιλέξετε πρώτα την γλώσσα της οθόνης.

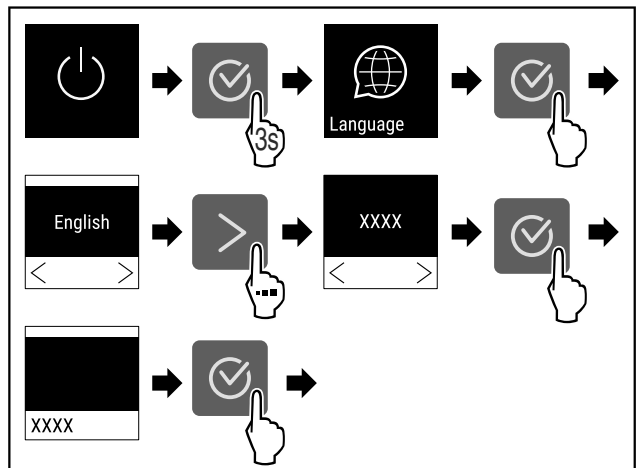


Fig. 72

- ▶ Εκτελέστε τα βήματα ενεργειών σύμφωνα με την εικόνα.

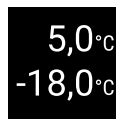


Fig. 73

- ▶ Η συσκευή είναι ενεργοποιημένη, μόλις εμφανιστεί η θερμοκρασία στην οθόνη.
- ▶ Η ένδειξη θερμοκρασίας αναβοσβήνει μέχρι να επιτευχθεί η ρυθμισμένη θερμοκρασία.

Αποθήκευση

4 Αποθήκευση

4.1 Υποδείξεις για την αποθήκευση

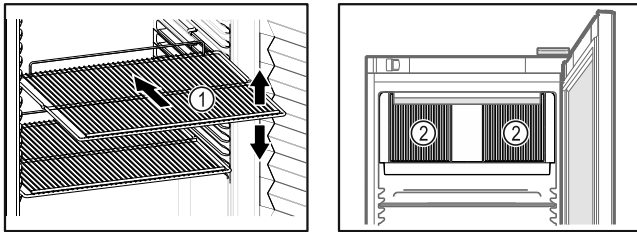



Fig. 74 Ενδεικτική απεικόνιση Fig. 75

Προσέχετε κατά την τοποθέτηση προϊόντων:

- ❑ Εάν οι σχάρες Fig. 74 (1) είναι ρυθμιζόμενες, προσαρμόστε τα ανάλογα με το ύψος.
- ❑ Προσέξτε το μέγιστο φορτίο. (βλέπε 8.1 Τεχνικά χαρακτηριστικά)
- ❑ Γεμίζετε τη συσκευή μόνο, αφού επιτευχθεί η θερμοκρασία αποθήκευσης (διατήρηση ψυκτικής αλυσίδας).
- ❑ Διατηρείτε ελεύθερες τις σχισμές αερισμού Fig. 75 (2) του ανεμιστήρα στο εσωτερικό.
- ❑ Τα προϊόντα για ψύξη δεν επιτρέπεται να ακουμπούν στην πλάτη.
- ❑ Μην τοποθετείτε προϊόντα για ψύξη μετά το πίσω στοπ των σχαρών.
- ❑ Φυλάξτε τα υγρά στις κλειστά δοχεία.
- ❑ Αποθηκεύεται τα προϊόντα για ψύξη με αποστάσεις μεταξύ τους, ώστε να μπορεί να κυκλοφορεί καλά ο αέρας.
- ❑ Τα προϊόντα για ψύξη δεν επιτρέπεται να υπερβαίνουν το σημάδι της στοίβας.  Αυτό είναι σημαντικό για μια απρόσκοπτη κυκλοφορία του αέρα και μια ομοιόμορφη κατανομή της θερμοκρασίας σε ολόκληρο το εσωτερικό.
- ❑ Μην τοποθετείτε προϊόντα για ψύξη κάτω από τη λεκάνη νερού απόψυξης.

5 Χειρισμός

5.1 Στοιχεία χειρισμού και ενδείξεων

Η οθόνη επιτρέπει μια γρήγορη επισκόπηση της τρέχουσας κατάστασης της συσκευής, της ρύθμισης της θερμοκρασίας, της κατάστασης λειτουργιών και ρυθμίσεων καθώς και των μηνυμάτων συναγερμού και σφαλμάτων.

Ο χειρισμός πραγματοποιείται με βέλη πλοήγησης και το σύμβολο επιβεβαίωσης.

Υπάρχει η δυνατότητα ενεργοποίησης ή απενεργοποίησης λειτουργιών και αλλαγής τιμών ρύθμισης.



Fig. 76 Οθόνη

- (1) Ένδειξη κατάστασης
- (2) Βέλος πλοήγησης πίσω
- (3) Βέλος πλοήγησης εμπρός
- (4) Επιβεβαίωση

5.1.1 Ένδειξη κατάστασης



Fig. 77 Ένδειξη κατάστασης

- (1) Πραγματική θερμοκρασία τμήματος συντήρησης
- (2) Πραγματική θερμοκρασία τμήματος κατάψυξης

Η ένδειξη κατάστασης δείχνει την πραγματική θερμοκρασία και είναι η αρχική ένδειξη. Από εκεί πραγματοποιείται η πλοήγηση στις λειτουργίες και στις ρυθμίσεις. (βλέπε 5.2 Πλοήγηση) Η ένδειξη κατάστασης μπορεί να απεικονίζει διαφορετικά σύμβολα ενδείξεων.

5.1.2 Σύμβολα ενδείξεων

Τα σύμβολα ενδείξεων παρέχουν πληροφορίες για την τρέχουσα κατάσταση της συσκευής.

Σύμβολο	Κατάσταση συσκευής
	Σε αναμονή (Standby) Η συσκευή είναι απενεργοποιημένη.
	Παλλόμενο σύμβολο Standby Η συσκευή ενεργοποιείται.
	Παλλόμενη θερμοκρασία Η προκαθορισμένη θερμοκρασία δεν έχει επιτευχθεί ακόμη. Η συσκευή ψύχει στη ρυθμισμένη θερμοκρασία.
	Ένδειξη θερμοκρασίας Εμφανίζεται η τρέχουσα εσωτερική θερμοκρασία

Σύμβολο	Κατάσταση συσκευής
	Εναλλάξ ένδειξη συμβόλου θερμοκρασίας/απόψυξης με λευκή μπάρα Η συσκευή είναι σε χειροκίνητη απόψυξη
	D στην ένδειξη Η συσκευή είναι σε λειτουργία DemoMode.
	Υπενθύμιση συντήρησης Το ρυθμισμένο χρονικό διάστημα έχει λήξει.
	Γεμάτη μνήμη δεδομένων Η μνήμη δεδομένων (999 ώρες) είναι γεμάτη. Από εδώ και στο εξής θα διαγράφονται τα παλαιότερα δεδομένα.
	Σύμβολο που αναβοσβήνει Ένα σφάλμα είναι ακόμη ενεργό.
	Σύμβολο σφάλματος Η συσκευή είναι σε κατάσταση σφάλματος.
	Λευκή μπάρα κάτω Υπομενού
	Λευκή μπάρα επάνω Προεπιλογή, ενεργή ρύθμιση ή ενεργή τιμή
	Αυξανόμενη μπάρα Πατήστε το πλήκτρο για 3 δευτερόλεπτα, για ενεργοποίηση της ρύθμισης.
	Μειούμενη μπάρα Πατήστε το πλήκτρο για 3 δευτερόλεπτα, για απενεργοποίηση της ρύθμισης.

Σύμβολα της ένδειξης κατάστασης

5.1.3 Ηχητικά σήματα

Ένα σήμα ακούγεται στις ακόλουθες περιπτώσεις:



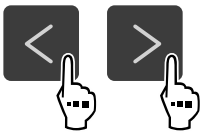


- Όταν επιβεβαιώνετε μια λειτουργία ή μια τιμή.
- Όταν μια λειτουργία ή μια τιμή δεν μπορεί να ενεργοποιηθεί ή να απενεργοποιηθεί.
- Μόλις παρουσιαστεί κάποιο σφάλμα.
- Σε ένα μήνυμα συναγερμού.

Υπάρχει η δυνατότητα ενεργοποίησης και απενεργοποίησης των ήχων συναγερμού από το μενού πελάτη.

5.2 Πλοήγηση

Πρόσβαση στις επιμέρους λειτουργίες με πλοήγηση στο μενού. Χειρισμός με τα πλήκτρα δίπλα στην ένδειξη.

5.2.1 Πλοήγηση με πλήκτρα

Ένδειξη και πλήκτρο	Περιγραφή
	Βέλος πλοήγησης εμπρός Μετακίνηση στο επόμενο μενού (υπομενού). Μετά την τελευταία σελίδα του μενού εμφανίζεται ξανά η πρώτη σελίδα μενού.
	Βέλος πλοήγησης πίσω Σύντομο πάτημα: Μετακίνηση στο προηγούμενο μενού (υπομενού). Παρατεταμένο πάτημα (3 δευτερόλεπτα): Επιστρέφει την ένδειξη κατάσταση.
	Επανεπιλημμένο πάτημα Πλοήγηση στο μενού.
	Επιβεβαίωση Ενεργοποίηση / απενεργοποίηση λειτουργίας. Επιβεβαίωση επιλογής. Άνοιγμα υπομενού.
	Πίσω Επιστροφή ένα επίπεδο μενού πίσω.

5.2.2 Μενού ρύθμισης

Το μενού ρυθμίσεων επιτρέπει την πρόσβαση σε πρόσθετες λειτουργίες συσκευής.

Άνοιγμα μενού ρυθμίσεων

- ▶ Πατήστε επανειλημμένα το βέλος πλοήγησης μέχρι να εμφανιστεί η σχετική λειτουργία.

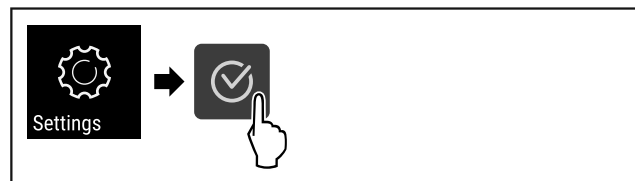


Fig. 78

- ▶ Εκτελέστε τα βήματα ενεργειών σύμφωνα με την εικόνα.
- ή-
- ▶ Εισάγετε τον κωδικό PIN της προστασίας πρόσβασης του μενού ρυθμίσεων. (βλέπε 5.3.6 Προστασία πρόσβασης μενού ρυθμίσεων)

- ▷ Το μενού ρυθμίσεων είναι ανοιχτό.

Προστασία πρόσβασης μενού ρυθμίσεων

(βλέπε 5.3.6 Προστασία πρόσβασης μενού ρυθμίσεων)

5.2.3 Μενού πελάτη

Το μενού πελάτη προστατεύεται με τον αριθμητικό κωδικό **151**. Επιτρέπει την πρόσβαση σε πρόσθετες λειτουργίες συσκευής.

Χειρισμός

Άνοιγμα μενού πελάτη

- ▶ Πατήστε επανειλημμένα το βέλος πλοήγησης μέχρι να εμφανιστεί η σχετική λειτουργία.

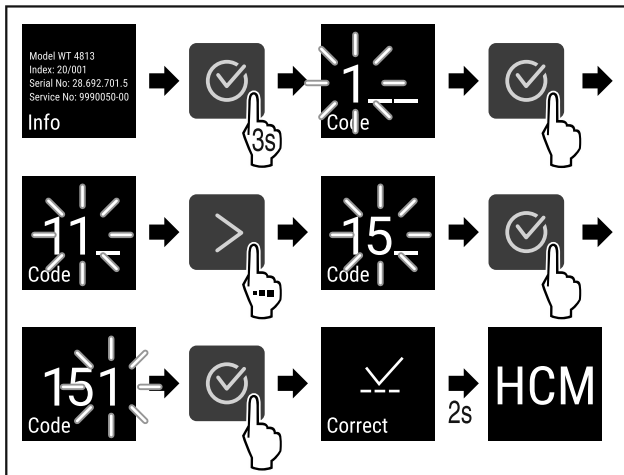


Fig. 79

- ▶ Εκτελέστε τα βήματα ενεργειών σύμφωνα με την εικόνα.
- ▷ Το μενού πελάτη είναι ανοιχτό.

5.2.4 Ρύθμιση τιμών

Μπορείτε να ρυθμίσετε τιμές ένδειξης στο υπομενού σε συνδυασμό με το βέλος πλοήγησης:

Ένδειξη και πλήκτρο	Περιγραφή
	Αύξηση μιας τιμής.
	Μείωση μιας τιμής.

5.2.5 Γενικοί κανόνες

Επιπρόσθετα στα υπάρχοντα πλήκτρα υπάρχουν οι ακόλουθοι γενικοί κανόνες:

- Αφού επιλέξετε μια τιμή, η ένδειξη εμφανίζεται για 2 δευτερόλεπτα, πριν εμφανιστεί το ακριβώς προηγούμενο επίπεδο.
- Εάν μετά από 10 δευτερόλεπτα δεν πραγματοποιηθεί επιλογή, η ένδειξη αλλάζει στην ένδειξη κατάστασης (με εξαίρεση το μενού πελάτη).
- Εάν επιβεβαιωθεί μια επιλογή στο υπομενού, η ένδειξη επιστρέφει στο μενού.

5.3 Λειτουργίες συσκευής

5.3.1 Επισκόπηση λειτουργιών



Ενεργοποίηση/απενεργοποίηση συσκευής



Καταγραφή θερμοκρασίας



Χειροκίνητη έναρξη της χειροκίνητης απόψυξης



Ρυθμίσεις

Η πρόσβαση σε αυτή τη λειτουργία μπορεί να αποκλειστεί με έναν κωδικό PIN. (βλέπε 5.3.6 Προστασία πρόσβασης μενού ρυθμίσεων)



Πληροφορίες



Θερμοκρασία



Συναγερμός θερμοκρασίας



Συναγερμός πόρτας



Προσομοίωση συναγερμού



Πρώτηση συναγερμού



Βαθμονόμηση αισθητήρα



Υπενθύμιση διαστήματος συντήρησης



Γλώσσα



Μονάδα μέτρησης θερμοκρασίας



Φωτεινότητα οθόνης



LAN *



WLAN *



Ώρες λειτουργίας



Λογισμικό



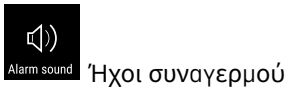
Κλείδωμα ρυθμίσεων



Κωδικός κλειδώματος ρυθμίσεων



Ήχοι πλήκτρων



5.3.2 Ενεργοποίηση και απενεργοποίηση



Αυτή η ρύθμιση επιτρέπει την ενεργοποίηση και απενεργοποίηση ολόκληρης της συσκευής.

Ενεργοποίηση συσκευής

Χωρίς ενεργοποιημένη λειτουργία DemoMode:



Fig. 80

► Εκτελέστε τα βήματα ενεργειών σύμφωνα με την εικόνα.

Με ενεργοποιημένη λειτουργία DemoMode:

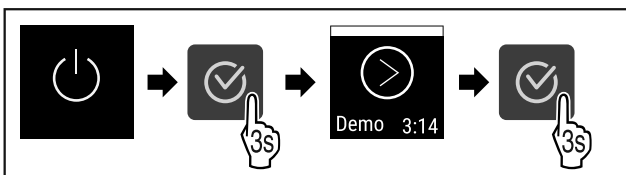


Fig. 81

► Εκτελέστε τα βήματα ενεργειών σύμφωνα με την εικόνα.

Υπόδειξη

Απενεργοποιήστε τη λειτουργία DemoMode πριν από τη λήξη της αντίστροφης μέτρησης.



Fig. 82

► Η ένδειξη θερμοκρασίας εμφανίζεται στην οθόνη.

Απενεργοποίηση συσκευής

- Ανοίξτε το μενού ρυθμίσεων. (βλέπε 5.2 Πλοήγηση)
- Πατήστε επανειλημμένα το βέλος πλοήγησης μέχρι να εμφανιστεί η σχετική λειτουργία.

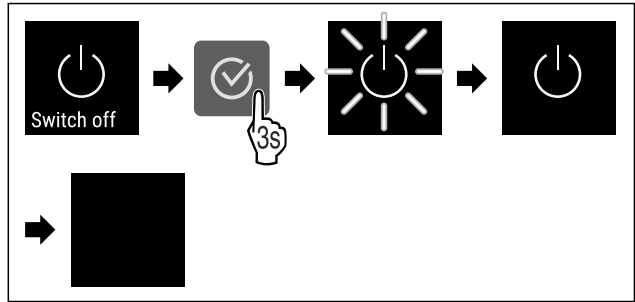


Fig. 83

- Εκτελέστε τα βήματα ενεργειών σύμφωνα με την εικόνα.
- ▷ Στην οθόνη εμφανίζεται το σύμβολο Standby.
- ▷ Η οθόνη απενεργοποιείται μετά από περίπου 10 λεπτά.

5.3.3 Απενεργοποίηση και ενεργοποίηση ζώνης θερμοκρασίας

Μπορείτε να απενεργοποιείτε ανεξάρτητα μεταξύ τους επιμέρους ζώνες θερμοκρασίας.

Χρήση:

- Καθαρισμός
- Απόψυξη

Απενεργοποίηση τμήματος συντήρησης

Βεβαιωθείτε ότι ικανοποιούνται οι ακόλουθες προϋποθέσεις:

Το τμήμα συντήρησης είναι άδειο.

- Ανοίξτε το μενού ρυθμίσεων. (βλέπε 5.2 Πλοήγηση)
- Πατήστε επανειλημμένα το βέλος πλοήγησης μέχρι να εμφανιστεί η σχετική λειτουργία.

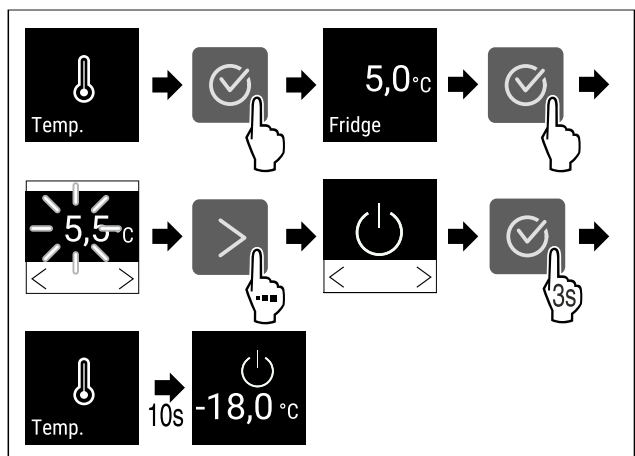


Fig. 84

- Εκτελέστε τα βήματα ενεργειών σύμφωνα με την εικόνα.
- ▷ Το τμήμα συντήρησης είναι απενεργοποιημένο.

Απενεργοποίηση τμήματος κατάψυξης

Βεβαιωθείτε ότι ικανοποιούνται οι ακόλουθες προϋποθέσεις:

Το τμήμα κατάψυξης είναι άδειο.

- Ανοίξτε το μενού ρυθμίσεων. (βλέπε 5.2 Πλοήγηση)
- Πατήστε επανειλημμένα το βέλος πλοήγησης μέχρι να εμφανιστεί η σχετική λειτουργία.

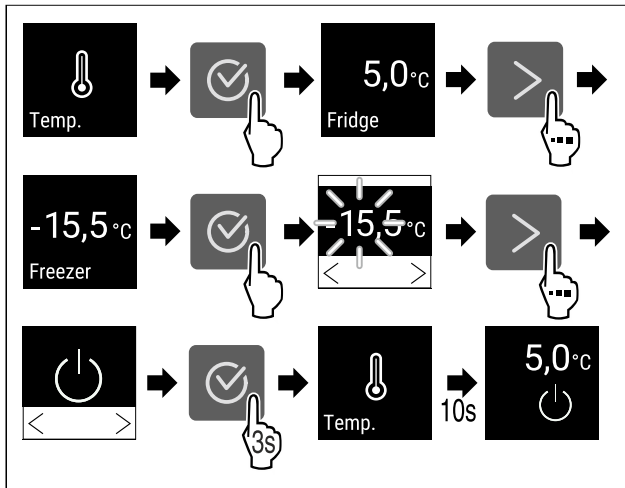


Fig. 85

- ▶ Εκτελέστε τα βήματα ενεργειών σύμφωνα με την εικόνα.
- ▷ Το τμήμα κατάψυξης είναι απενεργοποιημένο.

Ενεργοποίηση τμήματος συντήρησης

- ▶ Ανοίξτε το μενού ρυθμίσεων. (βλέπε 5.2 Πλοήγηση)
- ▶ Πατήστε επανειλημμένα το βέλος πλοήγησης μέχρι να εμφανιστεί η σχετική λειτουργία.

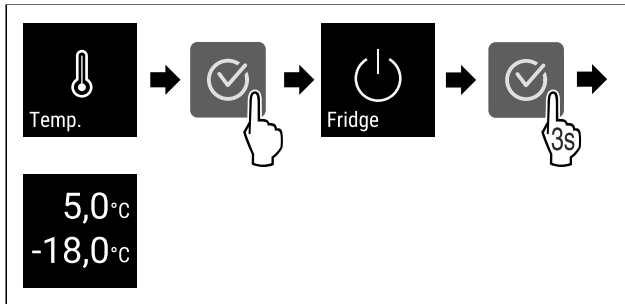


Fig. 86

- ▶ Εκτελέστε τα βήματα ενεργειών σύμφωνα με την εικόνα.
- ▷ Το τμήμα συντήρησης είναι ενεργοποιημένο.
- ▷ Η συσκευή ψύχει στην τελευταία ρυθμισμένη θερμοκρασία.

Ενεργοποίηση τμήματος κατάψυξης

- ▶ Ανοίξτε το μενού ρυθμίσεων. (βλέπε 5.2 Πλοήγηση)
- ▶ Πατήστε επανειλημμένα το βέλος πλοήγησης μέχρι να εμφανιστεί η σχετική λειτουργία.

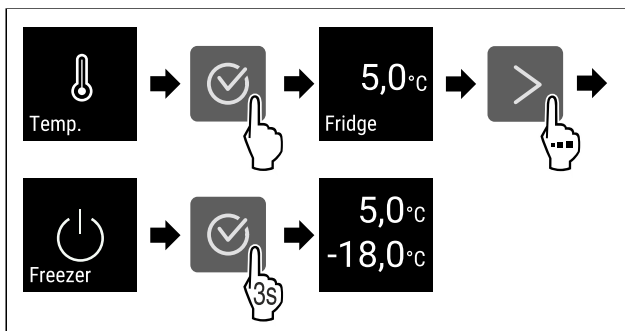


Fig. 87

- ▶ Εκτελέστε τα βήματα ενεργειών σύμφωνα με την εικόνα.
- ▷ Το τμήμα κατάψυξης είναι ενεργοποιημένο.
- ▷ Η συσκευή ψύχει στην τελευταία ρυθμισμένη θερμοκρασία.

5.3.4 Θερμοκρασία

Η θερμοκρασία εξαρτάται από τους ακόλουθους παράγοντες:

- τη συχνότητα που ανοίγει η πόρτα
- τη διάρκεια που παραμένει ανοιχτή η πόρτα
- τη θερμοκρασία του σημείου τοποθέτησης
- το είδος, τη θερμοκρασία και την ποσότητα των προϊόντων για ψύξη/κατάψυξη

Υπόδειξη

Σε μερικές περιοχές του εσωτερικού, ενδέχεται να διαφέρει η θερμοκρασία αέρα από την ένδειξη θερμοκρασίας.

Ρύθμιση θερμοκρασίας

- ▶ Ανοίξτε το μενού ρυθμίσεων. (βλέπε 5.2 Πλοήγηση)
- ▶ Πατήστε επανειλημμένα το βέλος πλοήγησης μέχρι να εμφανιστεί η σχετική λειτουργία.

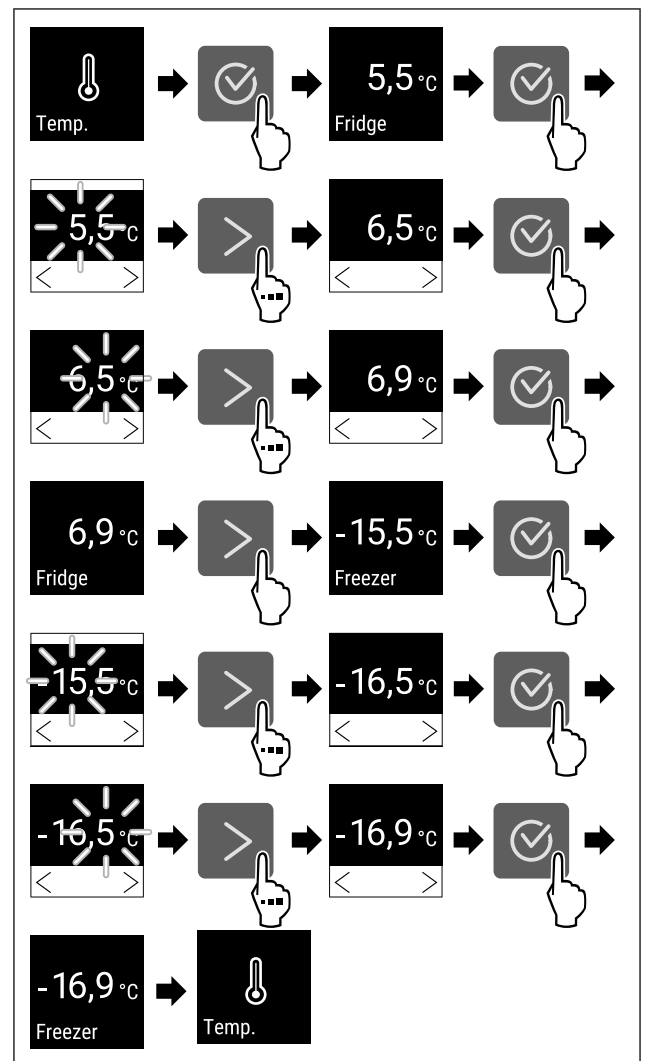


Fig. 88 Αλλαγή θερμοκρασίας από 5,5 °C σε 6,9 °C και -15,5 °C σε -16,9 °C

- ▶ Εκτελέστε τα βήματα ενεργειών (βλέπε Fig. 88).
- ▷ Η θερμοκρασία είναι ρυθμισμένη.

5.3.5 Καταγραφή θερμοκρασίας

Η συσκευή δείχνει τις ελάχιστες και τις μέγιστες θερμοκρασίες του εσωτερικού. Η καταγραφή τους αρχίζει μετά την ενεργοποίηση της συσκευής αυτόματα με ένα περιο-



δικό διάστημα ενός λεπτού. Μετά την παρέλευση 999 ωρών (περίπου 40 ημέρες) εμφανίζεται μια υπόδειξη για τη γεμάτη μνήμη δεδομένων. Τότε θα πρέπει να μηδενίσετε την καταγραφή θερμοκρασίας.

Υπόδειξη

Προτείνεται να μηδενίζετε μία φορά την καταγραφή της θερμοκρασίας κατά τη θέση της συσκευής σε λειτουργία **μετά την επίτευξη της ρυθμισμένης θερμοκρασίας**. Με τον τρόπο αυτό είναι σωστή η εικονιζόμενη τιμή της μέγιστης θερμοκρασίας.

Προβολή καταγραφής θερμοκρασίας

Η καταγραφή θερμοκρασίας δείχνει τη διάρκεια εγγραφής και τις μετρημένες σε αυτή την περίοδο ελάχιστες και μέγιστες θερμοκρασίες.

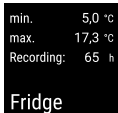


Fig. 89



Fig. 90

- ▶ Πατήστε επανειλημμένα το βέλος πλοήγησης μέχρι να εμφανιστούν οι σχετικές λειτουργίες.
- ▷ Εμφανίζεται η οθόνη κατάστασης με τις καταγραφές θερμοκρασίας.

Μηδενισμός καταγραφής θερμοκρασίας

Μπορείτε ανά πάσα στιγμή να μηδενίζετε τις εικονιζόμενες ελάχιστες και μέγιστες θερμοκρασίες. Κατά τη διαδικασία αυτή διαγράφονται οι εικονιζόμενες τιμές και αρχίζει εκ νέου η περίοδος καταγραφής.

- ▶ Πατήστε επανειλημμένα το βέλος πλοήγησης μέχρι να εμφανιστεί η σχετική λειτουργία.

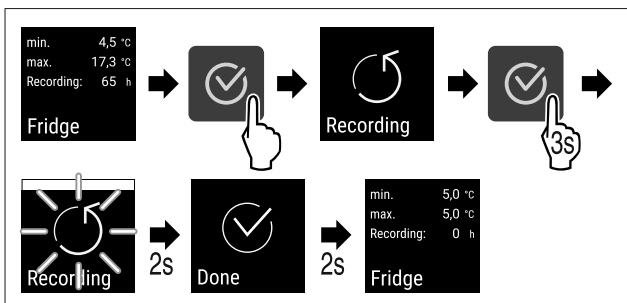


Fig. 91

- ▶ Εκτελέστε τα βήματα ενεργειών σύμφωνα με την εικόνα.
- ▶ Πατήστε επανειλημμένα το βέλος πλοήγησης μέχρι να εμφανιστεί η σχετική λειτουργία.

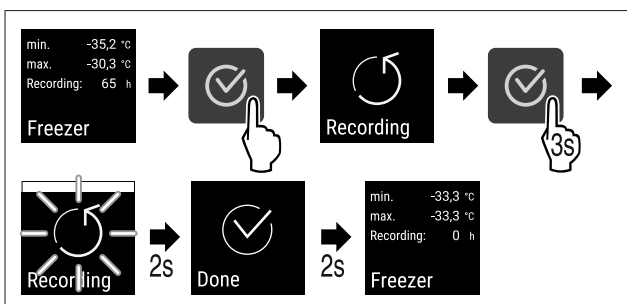


Fig. 92

- ▶ Εκτελέστε τα βήματα ενεργειών σύμφωνα με την εικόνα.
- ▷ Η καταγραφή θερμοκρασίας έχει μηδενιστεί.

- ▷ Η περίοδος καταγραφής αρχίζει εκ νέου.

5.3.6 Προστασία πρόσβασης μενού ρυθμίσεων



Αυτή η ρύθμιση επιτρέπει την προστασία πρόσβασης του μενού ρυθμίσεων με έναν τριψήφιο κωδικό PIN.

Χρήση:

- Αποτροπή ακούσιας αλλαγής ρυθμίσεων και λειτουργιών.
- Αποτροπή ακούσιας απενεργοποίησης της συσκευής.
- Αποτροπή αθέλητης αλλαγής ρύθμισης θερμοκρασίας.

Ενεργοποίηση προστασίας πρόσβασης του μενού ρυθμίσεων

- ▶ Ανοίξτε το μενού πελάτη. (βλέπε 5.2 Πλοήγηση)
- ▶ Πατήστε επανειλημμένα το βέλος πλοήγησης μέχρι να εμφανιστεί η σχετική λειτουργία.

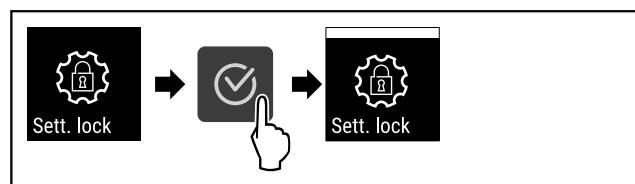


Fig. 93

- ▶ Εκτελέστε τα βήματα ενεργειών.
- ▷ Η προστασία πρόσβασης του μενού ρυθμίσεων είναι ενεργοποιημένη.

Αλλαγή κωδικού PIN της προστασίας πρόσβασης του μενού ρυθμίσεων

Βλέπε: (βλέπε 5.3.7 Κωδικός πρόσβασης)

Απενεργοποίηση προστασίας πρόσβασης του μενού ρυθμίσεων

- ▶ Ανοίξτε το μενού πελάτη. (βλέπε 5.2 Πλοήγηση)
- ▶ Πατήστε επανειλημμένα το βέλος πλοήγησης μέχρι να εμφανιστεί η σχετική λειτουργία.

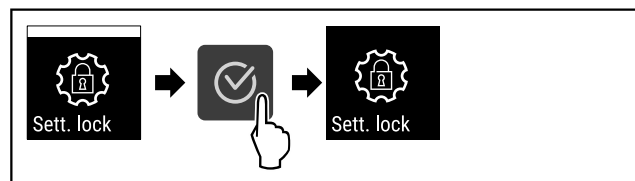


Fig. 94

- ▶ Εκτελέστε τα βήματα ενεργειών.
- ▷ Η προστασία πρόσβασης του μενού ρυθμίσεων είναι απενεργοποιημένη.

Άνοιγμα προστατευμένου μενού ρυθμίσεων

Με ενεργοποιημένη την προστασία πρόσβασης, είναι απαραίτητη η εισαγωγή του κωδικού PIN για να ανοίξετε το μενού ρυθμίσεων.

Μετά την εισαγωγή του σωστού κωδικού PIN, το μενού ρυθμίσεων παραμένει ξεκλειδωτό για 20 λεπτά, εκτός αν επιστρέψετε στην ένδειξη κατάστασης.

Υπόδειξη

- ▶ Στο παρακάτω παράδειγμα χρησιμοποιείται ο εργοστασιακά ρυθμισμένος κωδικός PIN: **1 1 1**.

Η προστασία πρόσβασης του μενού ρυθμίσεων πρέπει να είναι ενεργή.

- ▶ Πατήστε επανειλημμένα το βέλος πλοήγησης μέχρι να εμφανιστεί η σχετική λειτουργία.

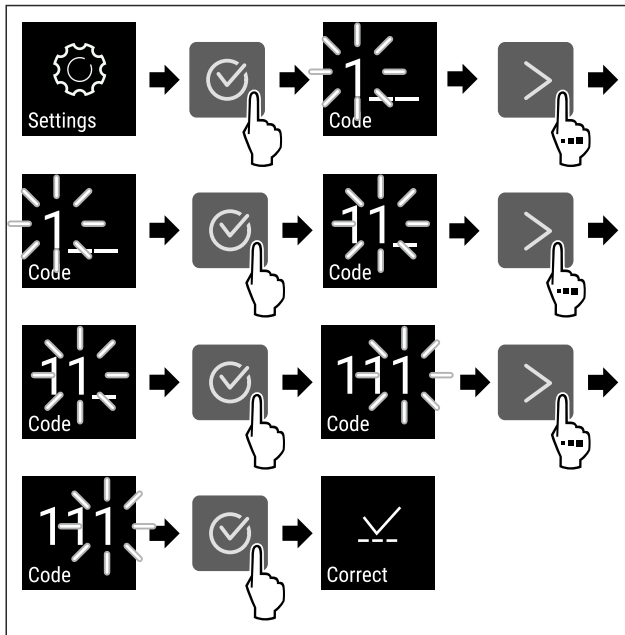


Fig. 95

- ▶ Εκτελέστε τα βήματα ενεργειών. Εισαγάγετε τον κωδικό PIN.
- ▷ Ο κωδικός PIN είναι σωστός.
- ▷ Το μενού ρυθμίσεων ανοίγει.

5.3.7 Κωδικοί πρόσβασης

Δυνατές είναι οι διάφορες ρυθμίσεις.

Χρήση:

- Αλλαγή του κωδικού ρύθμισης.
- Επαναφορά του κωδικού ρύθμισης.



Προστασία πρόσβασης μενού ρυθμίσεων

Αλλαγή του κωδικού ρύθμισης

Αυτή η ρύθμιση επιτρέπει την αλλαγή του κωδικού ρύθμισης για την προστασία πρόσβασης του μενού ρυθμίσεων.

Η ρύθμιση πραγματοποιείται σε 3 βήματα:

- Εισαγωγή του παλιού κωδικού ρύθμισης
- Εισαγωγή του νέου κωδικού ρύθμισης
- Επιβεβαίωση του νέου κωδικού ρύθμισης

Υπόδειξη

- ▶ Στο παρακάτω παράδειγμα παρουσιάζεται η αλλαγή του εργοστασιακά προεπιλεγμένου κωδικού ρύθμισης **1 1 1**.
- ▶ Ο νέος κωδικός ρύθμισης είναι: **2 3 4**

- ▶ Ανοίξτε το μενού πελάτη. (βλέπε 5.2 Πλοήγηση)
Η προστασία πρόσβασης του μενού ρυθμίσεων πρέπει να είναι ενεργή. (βλέπε 5.3.6 Προστασία πρόσβασης μενού ρυθμίσεων)
- ▶ Πατήστε επανειλημμένα το βέλος πλοήγησης μέχρι να εμφανιστεί η σχετική λειτουργία.

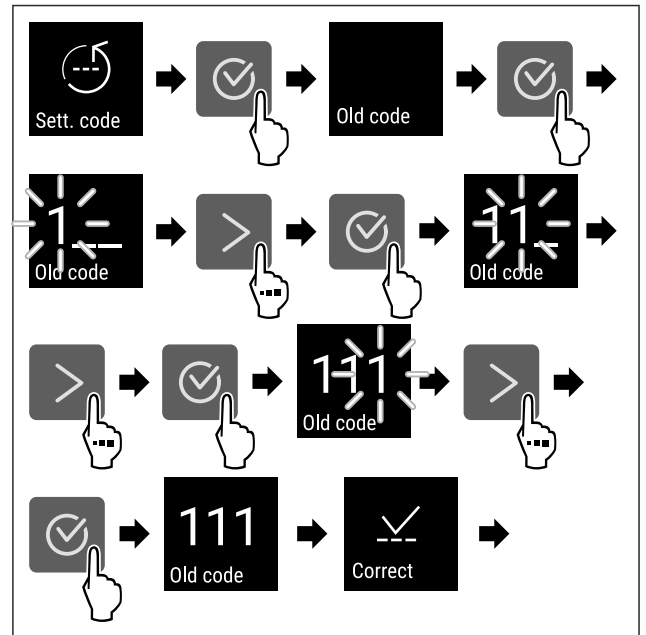


Fig. 96

- ▶ Εκτελέστε τα βήματα ενεργειών.
- ▷ Η εισαγωγή του παλιού κωδικού ρύθμισης ήταν επιτυχής.

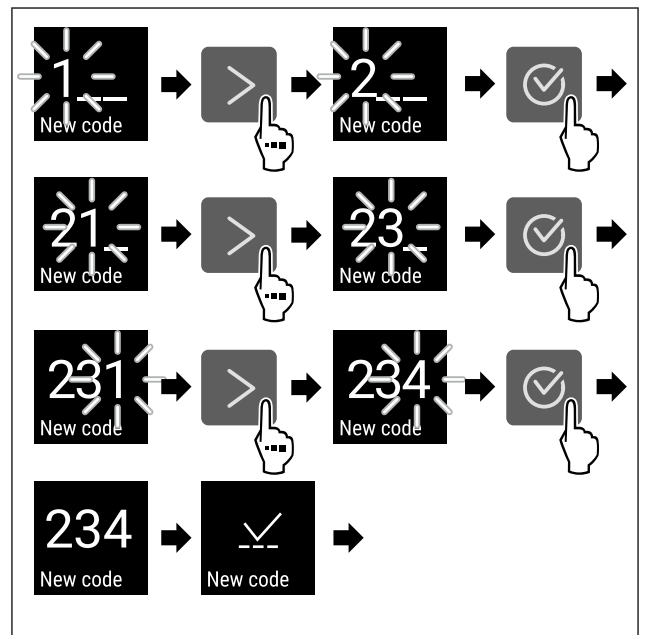


Fig. 97

- ▶ Εκτελέστε τα βήματα ενεργειών.
- ▷ Η εισαγωγή του νέου κωδικού ρύθμισης ήταν επιτυχής.

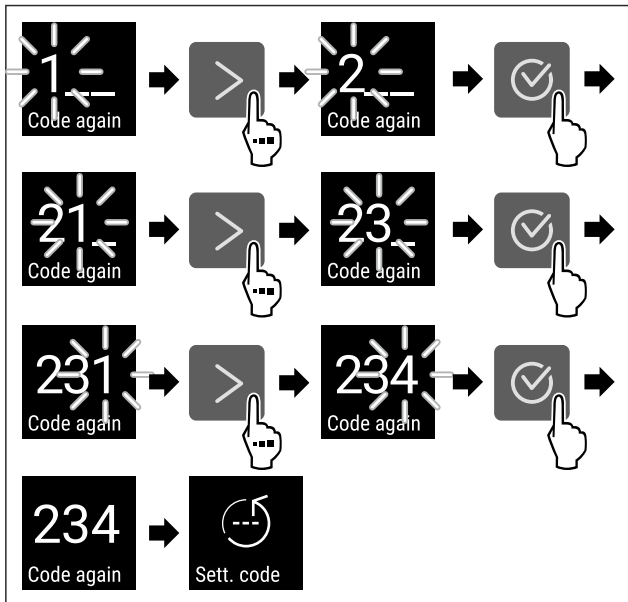


Fig. 98

- ▶ Εκτελέστε τα βήματα ενεργειών.
- ▷ Η επιβεβαίωση του νέου κωδικού ρύθμισης ήταν επιτυχής.
- ▷ Ο κωδικός ρύθμισης έχει αλλάξει.

Επαναφορά του κωδικού ρύθμισης

Έχετε ξεχάσει ή δεν γνωρίζετε τον κωδικό ρύθμισης για την προστασία πρόσβασης του μενού ρυθμίσεων.

- ▶ Επαναφέρετε τη συσκευή (βλέπε 5.3.26 Επαναφορά στις εργοστασιακές ρυθμίσεις) στις εργοστασιακές ρυθμίσεις.
- ▷ Η συσκευή έχει επανέλθει στις αρχικές ρυθμίσεις.
- ▷ Ο εργοστασιακός κωδικός ρύθμισης είναι: **1 1 1**

5.3.8 Υπενθύμιση διαστήματος συντήρησης



Ρύθμιση μιας χρονικής περιόδου, μέχρι να εμφανιστεί η υπενθύμιση για συντήρηση.

Μπορείτε να ρυθμίζετε τις εξής τιμές:

- 7 ημέρες
- 14 ημέρες
- 30 ημέρες
- 60 ημέρες
- 90 ημέρες
- 180 ημέρες
- 360 ημέρες
- 720 ημέρες
- 1080 ημέρες
- Off

Ρύθμιση υπενθύμισης διαστήματος συντήρησης

Τα ακόλουθα βήματα ενεργειών περιγράφουν, πώς ρυθμίζετε το χρονικό διάστημα μέχρι τη συντήρηση.

- ▶ Ανοίξτε το μενού ρυθμίσεων. (βλέπε 5.2 Πλοήγηση)
- ▶ Πατήστε επανειλημμένα το βέλος πλοήγησης μέχρι να εμφανιστεί η σχετική λειτουργία.

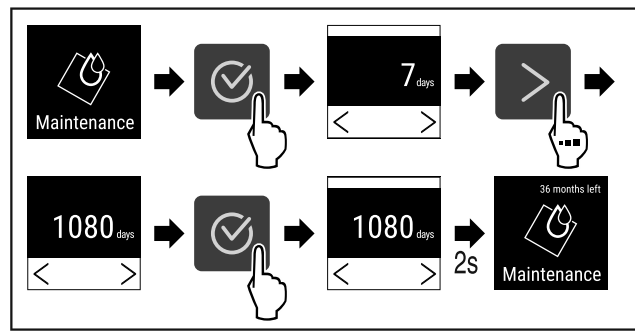


Fig. 99

- ▶ Εκτελέστε τα βήματα ενεργειών (βλέπε Fig. 99) .
- ▷ Η χρονική περίοδος, μέχρι να εμφανιστεί η υπενθύμιση για συντήρηση, είναι ρυθμισμένη.
- ▷ Εμφανίζεται η διάρκεια που απομένει.



5.3.9 Γλώσσα

Με αυτή τη ρύθμιση ρυθμίζετε τη γλώσσα της ένδειξης.

Ρύθμιση γλώσσας

- ▶ Άνοιγμα μενού ρυθμίσεων (βλέπε 5.2 Πλοήγηση) .
- ▶ Πατήστε επανειλημμένα το βέλος πλοήγησης μέχρι να εμφανιστεί η σχετική λειτουργία.

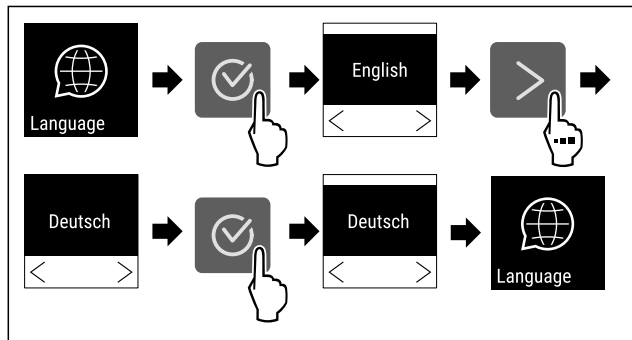


Fig. 100

- ▶ Εκτελέστε τα βήματα ενεργειών.
- ▷ Η επιλεγμένη γλώσσα είναι ρυθμισμένη.



5.3.10 Μονάδα μέτρησης θερμοκρασίας

Αυτή η ρύθμιση επιτρέπει την αλλαγή της μονάδας μέτρησης θερμοκρασίας από βαθμούς Κελσίου σε Φαρενάιτ και αντίστροφα.

Ρύθμιση μονάδας μέτρησης θερμοκρασίας

Στο παράδειγμα παρουσιάζεται πώς αλλάζετε τη μονάδα μέτρησης θερμοκρασίας από βαθμούς Κελσίου σε Φαρενάιτ.

- ▶ Άνοιγμα μενού ρυθμίσεων (βλέπε 5.2 Πλοήγηση) .
- ▶ Πατήστε επανειλημμένα το βέλος πλοήγησης μέχρι να εμφανιστεί η σχετική λειτουργία.

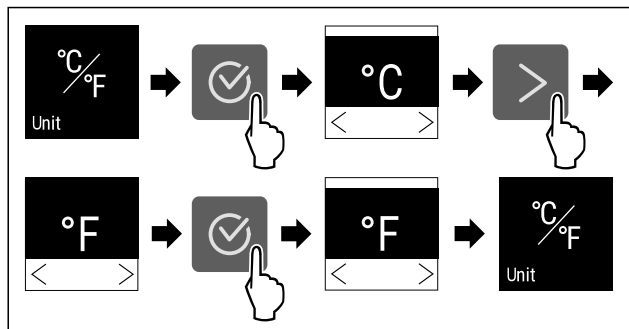


Fig. 101

- ▶ Εκτελέστε τα βήματα ενεργειών.
- ▷ Η μονάδα μέτρησης θερμοκρασίας Φαρενάιτ είναι ρυθμισμένη.



5.3.11 Φωτεινότητα οθόνης

Αυτή η ρύθμιση επιτρέπει τη σταδιακή ρύθμιση της φωτεινότητας της οθόνης.

Μπορείτε να ρυθμίζετε τα εξής επίπεδα φωτεινότητας:

- 40%
- 60%
- 80%
- 100% (προεπιλογή)

Ρύθμιση φωτεινότητας οθόνης

Τα ακόλουθα βήματα ενεργειών περιγράφουν, πώς μειώνετε τη φωτεινότητα της οθόνης π.χ. από 100 % στο 40 %.

- ▶ Άνοιγμα μενού ρυθμίσεων (βλέπε 5.2 Πλοήγηση).
- ▶ Πατήστε επανειλημμένα το βέλος πλοήγησης μέχρι να εμφανιστεί η σχετική λειτουργία.

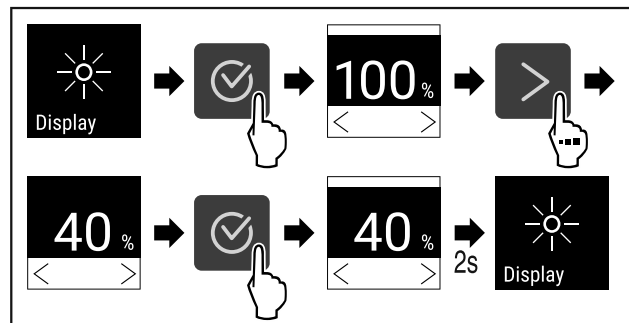


Fig. 102

- ▶ Εκτελέστε τα βήματα ενεργειών (βλέπε Fig. 102).
- ▷ Η φωτεινότητα της οθόνης έχει αλλάξει ανάλογα.



5.3.12 Alarm Sound

Αυτή η λειτουργία επιτρέπει την ενεργοποίηση και απενεργοποίηση όλων των ήχων συναγερμού, όπως για παράδειγμα τον συναγερμό πόρτας.

Ενεργοποίηση Alarm Sound

- ▶ Ανοίξτε το μενού πελάτη. (βλέπε 5.2 Πλοήγηση)
- ▶ Πατήστε επανειλημμένα το βέλος πλοήγησης μέχρι να εμφανιστεί η σχετική λειτουργία.

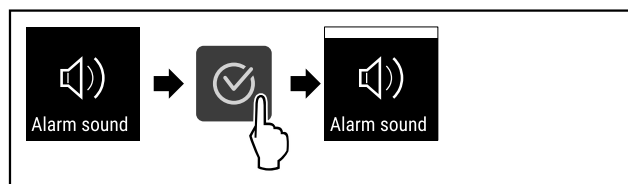


Fig. 103

- ▶ Εκτελέστε τα βήματα ενεργειών.
- ▷ Η λειτουργία Alarm Sound είναι ενεργοποιημένη.

Απενεργοποίηση Alarm Sound

- ▶ Ανοίξτε το μενού πελάτη. (βλέπε 5.2 Πλοήγηση)
- ▶ Πατήστε επανειλημμένα το βέλος πλοήγησης μέχρι να εμφανιστεί η σχετική λειτουργία.

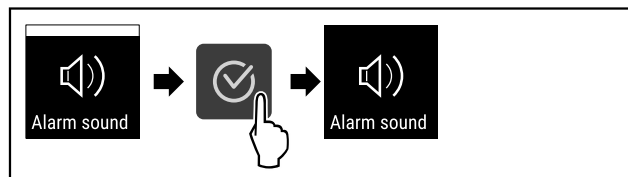


Fig. 104

- ▶ Εκτελέστε τα βήματα ενεργειών.
- ▷ Η λειτουργία Alarm Sound είναι απενεργοποιημένη.



5.3.13 Key Sound

Αυτή η λειτουργία επιτρέπει την ενεργοποίηση και απενεργοποίηση όλων των ήχων πλήκτρων και του ήχου Startsound.

Ενεργοποίηση Key Sound

- ▶ Ανοίξτε το μενού πελάτη. (βλέπε 5.2 Πλοήγηση)
- ▶ Πατήστε επανειλημμένα το βέλος πλοήγησης μέχρι να εμφανιστεί η σχετική λειτουργία.

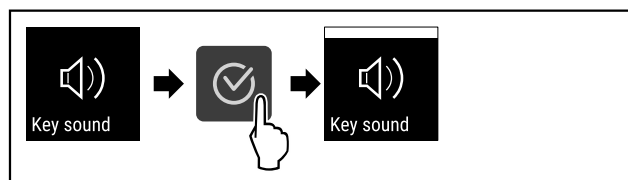


Fig. 105

- ▶ Εκτελέστε τα βήματα ενεργειών σύμφωνα με την εικόνα.
- ▷ Η λειτουργία Key Sound είναι ενεργοποιημένη.

Απενεργοποίηση Key Sound

- ▶ Ανοίξτε το μενού πελάτη. (βλέπε 5.2 Πλοήγηση)
- ▶ Πατήστε επανειλημμένα το βέλος πλοήγησης μέχρι να εμφανιστεί η σχετική λειτουργία.

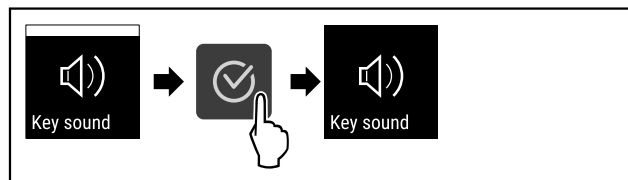


Fig. 106

- ▶ Εκτελέστε τα βήματα ενεργειών σύμφωνα με την εικόνα.
- ▷ Η λειτουργία Key Sound είναι απενεργοποιημένη.

5.3.14 Σύνδεση WLAN



Υπόδειξη

Το Liebherr SmartMonitoring Dashboard δεν διατίθεται σε όλες τις χώρες. Ελέγξτε τη διαθεσιμότητα με τον κωδικό QR με εισαγωγή του μοντέλου σας.

Υπόδειξη

Η χρήση του Liebherr SmartMonitoring Dashboard στη διεύθυνση <https://smartmonitoring.liebherr.com> προϋποθέτει ένα εγκατεστημένο SmartModule και έναν επαγγελματικό λογαριασμό MyLiebherr. Μπορείτε να συνδεθείτε κατά την online θέση σε λειτουργία απευθείας με τα στοιχεία σύνδεσης που έχετε ή να εγγραφείτε και να δημιουργήσετε έναν εταιρικό λογαριασμό.

Αυτή η ρύθμιση δημιουργεί μια ασύρματη σύνδεση μεταξύ της συσκευής και του διαδικτύου. Η σύνδεση ελέγχεται μέσω του SmartModule. Μπορείτε να εντάξετε τη συσκευή μέσω του [Liebherr SmartMonitoring Dashboard](#) που βασίζεται σε πρόγραμμα περιήγησης και να χρησιμοποιείτε διευρυμένες επιλογές και εξατομικευμένες δυνατότητες ελέγχου, διαχείρισης και επιτήρησης.

Υπόδειξη

Μπορείτε να αποκτήσετε αξεσουάρ μέσω της εξυπηρέτησης πελατών (βλέπε 8.3 Σέρβις) και στο κατάστημα Liebherr-Hausgeräte στη διεύθυνση home.liebherr.com/shop/de/deu/zubehor.html.

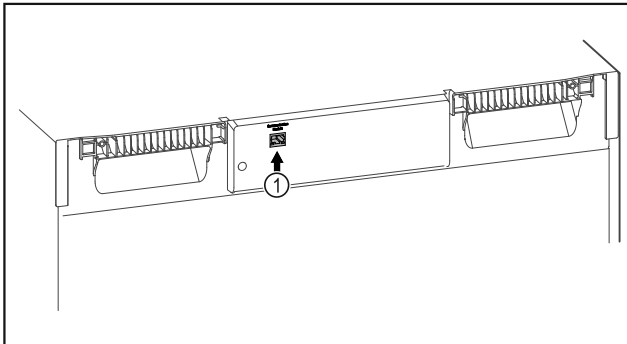


Fig. 107

Βεβαιωθείτε ότι πληρούνται οι ακόλουθες προϋποθέσεις:

- ☐ Το SmartModule Fig. 107 (1) χρησιμοποιείται.

Δημιουργία σύνδεσης

Τη θέση σε λειτουργία και τη ρύθμιση του SmartModule την πραγματοποιείτε online μέσω του [Liebherr SmartMonitoring Dashboard](#) στην τερματική συσκευή σας με δυνατότητα σύνδεσης στο διαδίκτυο.

Στο [Liebherr SmartMonitoring Dashboard](#) θα βρείτε επίσης πληροφορίες για τη μεταγενέστερη τοποθέτηση του SmartModule.



Fig. 108

- ▶ Ανοίξτε το [Liebherr SmartMonitoring Dashboard](#) (βλέπε Fig. 108).

Στο ψυγείο ή στον καταψύκτη:

- ▶ Ανοίξτε το μενού ρυθμίσεων. (βλέπε 5.2 Πλοήγηση)

- ▶ Πατήστε επανειλημμένα το βέλος πλοήγησης μέχρι να εμφανιστεί η σχετική λειτουργία.

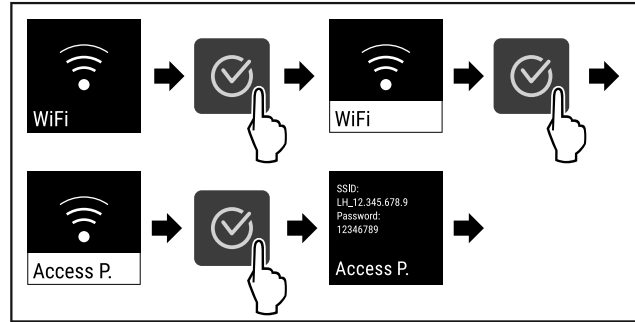


Fig. 109

- ▶ Εκτελέστε τα βήματα ενεργειών σύμφωνα με την εικόνα.
- ▶ Συνεχίστε τη διαδικασία ρύθμισης στην τερματική συσκευή με δυνατότητα σύνδεσης στο διαδίκτυο: [Liebherr SmartMonitoring Dashboard](#)

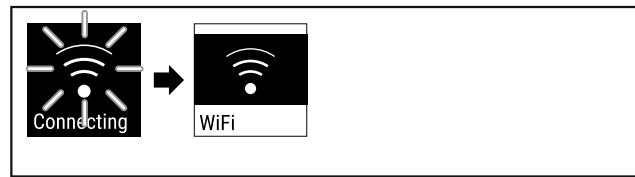


Fig. 110

- ▶ Πραγματοποιείται σύνδεση.
- ▷ Εμφανίζεται WiFi connecting. Το σύμβολο πάλλεται.
- ▶ Ακολουθήστε τις οδηγίες του [Liebherr SmartMonitoring Dashboard](#).
- ▷ Η σύνδεση έχει πραγματοποιηθεί.

Διακοπή σύνδεσης

- ▶ Ανοίξτε το μενού ρυθμίσεων. (βλέπε 5.2 Πλοήγηση)
- ▶ Πατήστε επανειλημμένα το βέλος πλοήγησης μέχρι να εμφανιστεί η σχετική λειτουργία.

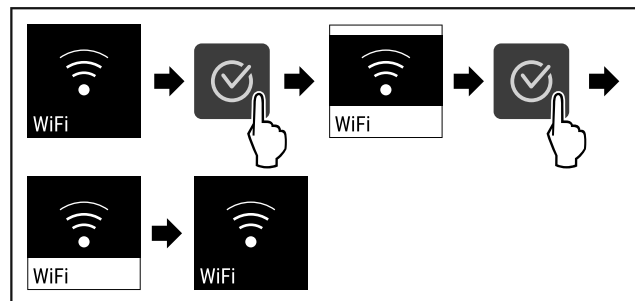


Fig. 111

- ▶ Εκτελέστε τα βήματα ενεργειών σύμφωνα με την εικόνα.
- ▷ Η σύνδεση έχει διακοπεί.

Επαναφορά σύνδεσης

- ▶ Ανοίξτε το μενού ρυθμίσεων. (βλέπε 5.2 Πλοήγηση)
- ▶ Πατήστε επανειλημμένα το βέλος πλοήγησης μέχρι να εμφανιστεί η σχετική λειτουργία.

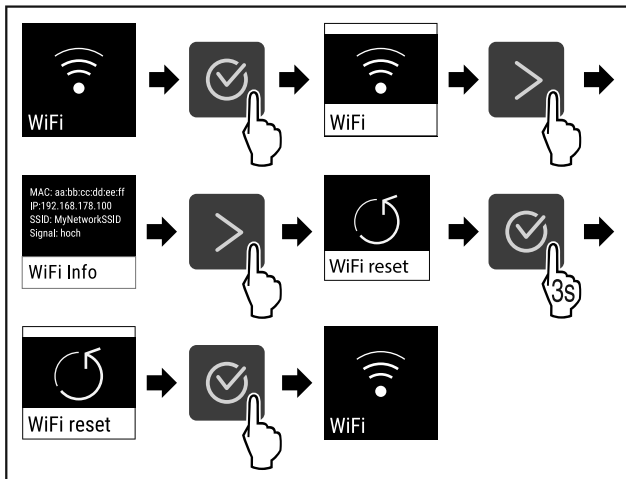


Fig. 112

- ▶ Εκτελέστε τα βήματα ενεργειών σύμφωνα με την εικόνα.
- ▷ Οι ρυθμίσεις WiFi έχουν επανέλθει στην κατάσταση παράδοσης.



5.3.15 Σύνδεση LAN

Υπόδειξη

Το Liebherr SmartMonitoring Dashboard δεν διατίθεται σε όλες τις χώρες. Ελέγξτε τη διαθεσιμότητα με τον κωδικό QR με εισαγωγή του μοντέλου σας.

Υπόδειξη

Η χρήση του Liebherr SmartMonitoring Dashboard στη διεύθυνση <https://smartmonitoring.liebherr.com> προϋποθέτει ένα εγκατεστημένο SmartModule και έναν επαγγελματικό λογαριασμό MyLiebherr. Μπορείτε να συνδεθείτε κατά την online θέση σε λειτουργία απευθείας με τα στοιχεία σύνδεσης που έχετε ή να εγγραφείτε και να δημιουργήσετε έναν εταιρικό λογαριασμό.

Αυτή η ρύθμιση δημιουργεί μια ενσύρματη σύνδεση μεταξύ της συσκευής και του διαδικτύου. Η σύνδεση ελέγχεται μέσω του SmartModule. Μπορείτε να εντάξετε τη συσκευή μέσω του [Liebherr SmartMonitoring Dashboard](#) που βασίζεται σε πρόγραμμα περιήγησης και να χρησιμοποιείτε διευρυμένες επιλογές και εξατομικευμένες δυνατότητες ελέγχου, διαχείρισης και επιτήρησης.

Υπόδειξη

Μπορείτε να αποκτήσετε αξεσουάρ μέσω της εξυπηρέτησης πελατών (βλέπε 8.3 Σέρβις) και στο κατάστημα Liebherr-Hausgeräte στη διεύθυνση home.liebherr.com/shop/de/deu/zubehor.html.

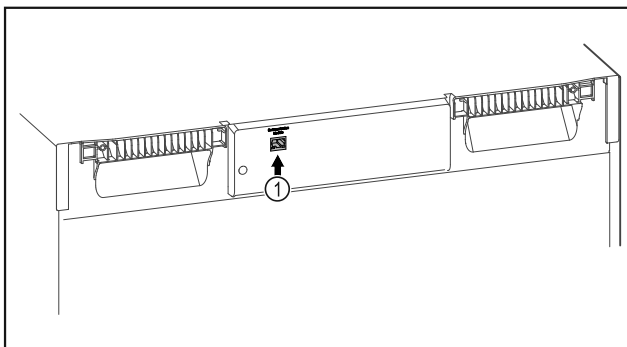


Fig. 113

Βεβαιωθείτε ότι πληρούνται οι ακόλουθες προϋποθέσεις:

- Το SmartModule Fig. 113 (1) χρησιμοποιείται.
- Ένα καλώδιο δικτύου είναι συνδεδεμένο.

Δημιουργία σύνδεσης

Τη θέση σε λειτουργία και τη ρύθμιση του SmartModule την πραγματοποιείτε online μέσω του [Liebherr SmartMonitoring Dashboard](#) στην τερματική συσκευή σας με δυνατότητα σύνδεσης στο διαδίκτυο.

Στο [Liebherr SmartMonitoring Dashboard](#) θα βρείτε επίσης πληροφορίες για τη μεταγενέστερη τοποθέτηση του SmartModule.



Fig. 114

- ▶ Ανοίξτε το [Liebherr SmartMonitoring Dashboard](#) (βλέπε Fig. 114).

Στο ψυγείο ή στον καταψύκτη:

- ▶ Ανοίξτε το μενού ρυθμίσεων. (βλέπε 5.2 Πλοήγηση)
- ▶ Πατήστε επανειλημμένα το βέλος πλοήγησης μέχρι να εμφανιστεί η σχετική λειτουργία.

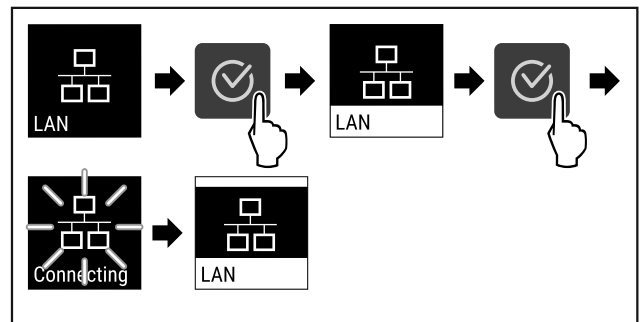


Fig. 115

- ▶ Εκτελέστε τα βήματα ενεργειών σύμφωνα με την εικόνα.
- ▷ Πραγματοποιείται σύνδεση: Εμφανίζεται LAN connecting. Το σύμβολο πάλλεται.
- ▶ Ακολουθήστε τις οδηγίες του [Liebherr SmartMonitoring Dashboard](#).
- ▷ Η σύνδεση έχει πραγματοποιηθεί.

Διακοπή σύνδεσης

- ▶ Ανοίξτε το μενού ρυθμίσεων. (βλέπε 5.2 Πλοήγηση)
- ▶ Πατήστε επανειλημμένα το βέλος πλοήγησης μέχρι να εμφανιστεί η σχετική λειτουργία.

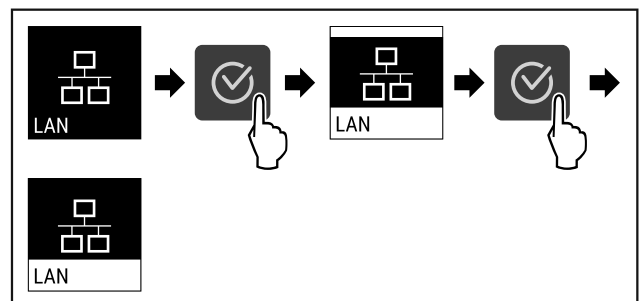


Fig. 116

- ▶ Εκτελέστε τα βήματα ενεργειών σύμφωνα με την εικόνα.
- ▷ Η σύνδεση έχει διακοπεί.

5.3.16 Info



Αυτή η ένδειξη δείχνει το μοντέλο, τον αριθμό σειράς και τον αριθμό σέρβις της συσκευής.

Προβολή Info

- ▶ Πατήστε επανειλημμένα το βέλος πλοήγησης μέχρι να εμφανιστεί η σχετική λειτουργία.

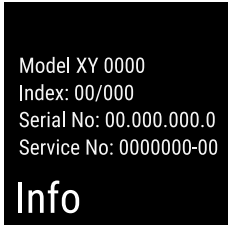


Fig. 117

- ▷ Οι πληροφορίες συσκευής εμφανίζονται.

5.3.17 Ώρες λειτουργίας



Αυτή η ένδειξη δείχνει τις ώρες λειτουργίας της συσκευής.

Προβολή ωρών λειτουργίας

- ▶ Ανοίξτε το μενού πελάτη.

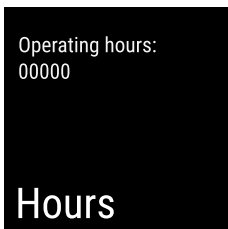


Fig. 118

- ▷ Οι ώρες λειτουργίας εμφανίζονται.

5.3.18 Software



Αυτή η ένδειξη δείχνει την έκδοση λογισμικού της συσκευής.

Προβολή έκδοσης λογισμικού

- ▶ Ανοίξτε το μενού πελάτη.
- ▶ Πατήστε επανειλημμένα το βέλος πλοήγησης μέχρι να εμφανιστεί η σχετική λειτουργία.



Fig. 119

- ▷ Η έκδοση λογισμικού εμφανίζεται.

5.3.19 Απόψυξη



Η συσκευή αποψύχεται αυτόματα στην κανονική λειτουργία.

Χρήση:

- Εάν στο εσωτερικό παρουσιαστεί εντονότερος σχηματισμός πάγου, μπορείτε να αρχίσετε χειροκίνητα την αυτόματη λειτουργία απόψυξης.
- Μόνο το τμήμα συντήρησης αποψύχεται.

Χειροκίνητη έναρξη της χειροκίνητης απόψυξης

- ▶ Πατήστε επανειλημμένα το βέλος πλοήγησης μέχρι να εμφανιστεί η σχετική λειτουργία.

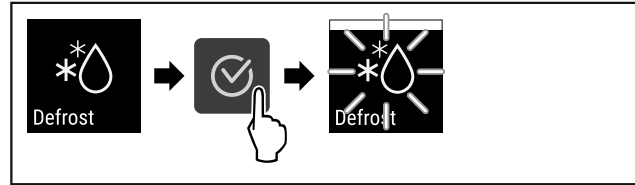


Fig. 120

- ▶ Εκτελέστε τα βήματα ενεργειών σύμφωνα με την εικόνα.
- ▷ Η αυτόματη απόψυξη έχει αρχίσει. Μετά την ολοκλήρωση της απόψυξης, η συσκευή μεταβαίνει ξανά αυτόματα στην κανονική λειτουργία.

Υπόδειξη

Εάν μετά από επανειλημμένη έναρξη της χειροκίνητης απόψυξης εξακολουθεί να υπάρχει ακόμη πάγος στο εσωτερικό, αποψύξτε χειροκίνητα τη συσκευή. (βλέπε 7.2 Απόψυξη συσκευής)

Διακοπή χειροκίνητα ενεργοποιημένης απόψυξης

- ▶ Πατήστε επανειλημμένα το βέλος πλοήγησης μέχρι να εμφανιστεί η σχετική λειτουργία.

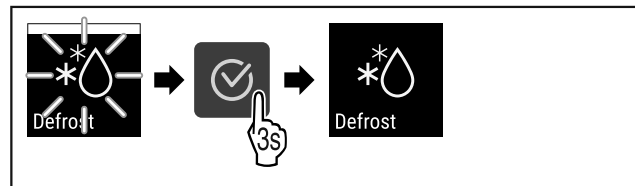


Fig. 121

- ▶ Εκτελέστε τα βήματα ενεργειών σύμφωνα με την εικόνα.
- ▷ Η χειροκίνητα ενεργοποιημένη απόψυξη έχει διακοπεί. Η συσκευή μεταβαίνει ξανά αυτόματα στην κανονική λειτουργία.

Πληροφορίες απόψυξης



Με αυτή τη ρύθμιση προσαρμόζεται η ένδειξη κατά τη διάρκεια μιας αυτόματης διαδικασίας απόψυξης.

Είναι διαθέσιμες οι εξής παραλλαγές ένδειξης:

- **Def 1:** Η υπόδειξη «αυτόματη διαδικασία απόψυξης» εμφανίζεται στην οθόνη κατάστασης. Η ένδειξη θερμοκρασίας δεν ανανεώνεται και δείχνει την τελευταία θερμοκρασία πριν από την έναρξη της αυτόματης διαδικασίας απόψυξης.
- **Def 2:** Η υπόδειξη «αυτόματη διαδικασία απόψυξης» εμφανίζεται στην οθόνη κατάστασης. Η ένδειξη θερμοκρασίας ανανεώνεται συνεχώς και δείχνει την πραγματική θερμοκρασία.
- **Def 3:** Η ένδειξη θερμοκρασίας δεν ανανεώνεται και δείχνει την τελευταία θερμοκρασία πριν από την έναρξη της αυτόματης διαδικασίας απόψυξης.
- **Def 4:** Η ένδειξη θερμοκρασίας ανανεώνεται συνεχώς και δείχνει την πραγματική θερμοκρασία.

Defrosting

Fig. 122 Υπόδειξη «αυτόματη διαδικασία απόψυξης»

- ▶ Ανοίξτε το μενού πελάτη. (βλέπε 5.2 Πλοήγηση)
- ▶ Πατήστε επανειλημμένα το βέλος πλοήγησης μέχρι να εμφανιστεί η σχετική λειτουργία.

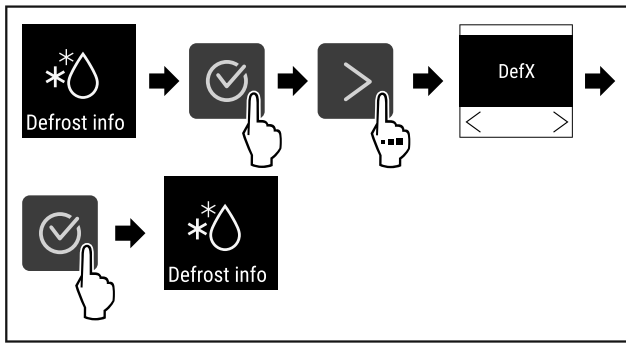


Fig. 123

- ▶ Εκτελέστε τα βήματα ενεργειών σύμφωνα με την εικόνα.
- ▷ Η επιθυμητή παραλλαγή ένδειξης είναι επιλεγμένη.

5.3.20 Βαθμονόμηση αισθητήρα



Η βαθμονόμηση αισθητήρα χρησιμεύει στην αντιστάθμιση διαφορών ανάμεσα στην εικονιζόμενη θερμοκρασία και στην πραγματική θερμοκρασία που υπάρχει στη συσκευή. Εύρος ρύθμισης: +/- 3 Kelvin σε βήματα του 0,1 Kelvin.

Βαθμονόμηση αισθητήρα

- ▶ Ανοίξτε το μενού ρυθμίσεων. (βλέπε 5.2 Πλοήγηση)
- ▶ Πατήστε επανειλημμένα το βέλος πλοήγησης μέχρι να εμφανιστεί η σχετική λειτουργία.

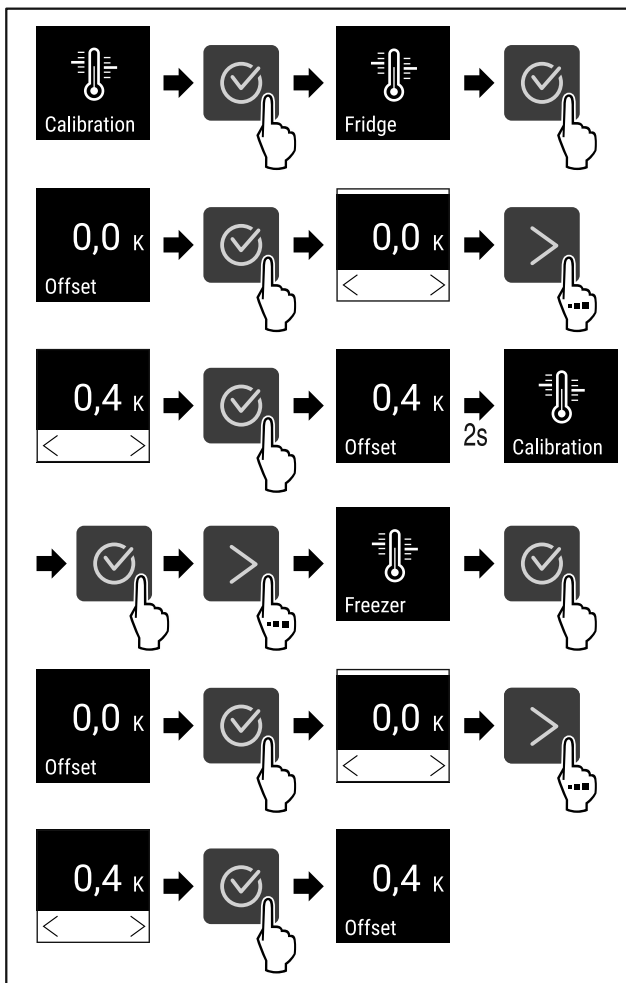


Fig. 124

- ▶ Εκτελέστε τα βήματα ενεργειών (βλέπε Fig. 124).
- ▷ Ο αισθητήρας είναι βαθμονομημένος.

5.3.21 Συναγερμός θερμοκρασίας



Ο συναγερμός θερμοκρασίας ενεργοποιείται μόλις η εσωτερική θερμοκρασία βρεθεί εκτός του ρυθμιζόμενου εύρους θερμοκρασίας και έχει παρέλθει ένας ενδεχομένως ρυθμισμένος χρόνος καθυστέρησης.

Μπορείτε να ρυθμίζετε τις εξής τιμές:

- Κατώτατο όριο θερμοκρασίας σε βήματα του 0,1 °C
- Ανώτατο όριο θερμοκρασίας σε βήματα του 0,1 °C
- Χρόνος καθυστέρησης του συναγερμού από 0 έως 60 λεπτά (η ρύθμιση «0» σημαίνει όχι επανάληψη συναγερμού στο ρελέ συναγερμού.)
- Συχνότητα επανάληψης του συναγερμού από 0 έως 30 λεπτά

Ρύθμιση συναγερμού θερμοκρασίας τμήματος συντήρησης

- ▶ Ανοίξτε το μενού ρυθμίσεων. (βλέπε 5.2 Πλοήγηση)
- ▶ Πατήστε επανειλημμένα το βέλος πλοήγησης μέχρι να εμφανιστεί η σχετική λειτουργία.

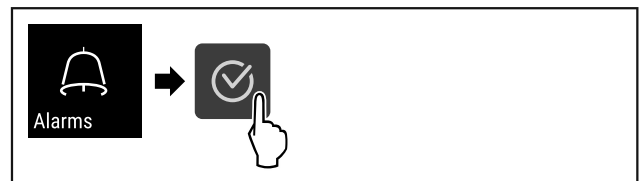


Fig. 125

- ▶ Εκτελέστε τα βήματα ενεργειών (βλέπε Fig. 125).
- ▶ Πατήστε επανειλημμένα το βέλος πλοήγησης μέχρι να εμφανιστεί η σχετική λειτουργία.

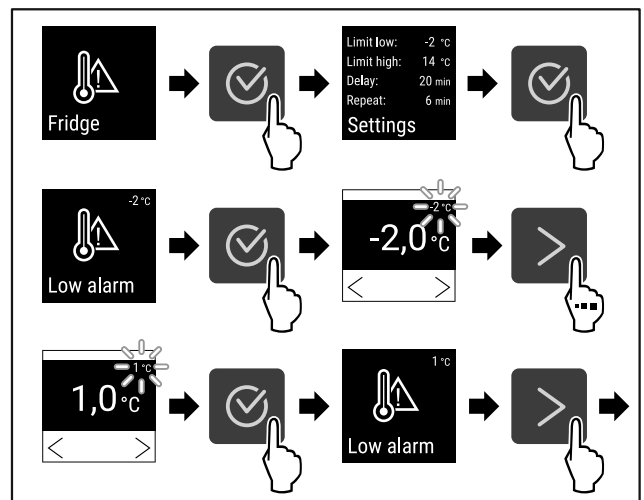


Fig. 126

- ▶ Εκτελέστε τα βήματα ενεργειών (βλέπε Fig. 126).
- ▷ Το κατώτατο όριο θερμοκρασίας είναι ρυθμισμένο.

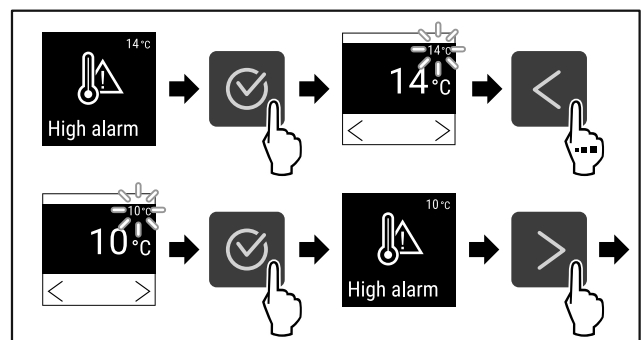


Fig. 127

- ▶ Εκτελέστε τα βήματα ενεργειών (βλέπε Fig. 127).

- ▷ Το ανώτατο όριο θερμοκρασίας είναι ρυθμισμένο.

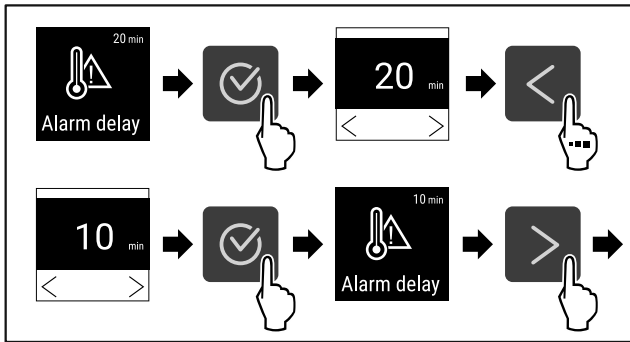


Fig. 128

- ▶ Εκτελέστε τα βήματα ενεργειών (βλέπε Fig. 128).
- ▷ Ο χρόνος καθυστέρησης συναγερμού είναι ρυθμισμένος.

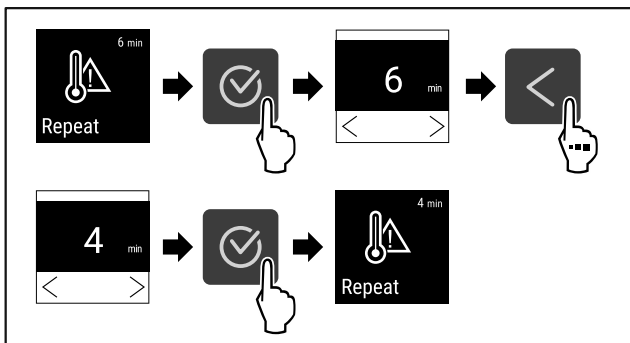


Fig. 129

- ▶ Εκτελέστε τα βήματα ενεργειών (βλέπε Fig. 129).
- ▷ Ο χρόνος επανάληψης συναγερμού είναι ρυθμισμένος.
- ▷ Ο συναγερμός θερμοκρασίας τμήματος συντήρησης είναι ρυθμισμένος.

Ρύθμιση συναγερμού θερμοκρασίας τμήματος κατάψυξης

- ▶ Ανοίξτε το μενού ρυθμίσεων. (βλέπε 5.2 Πλοήγηση)
- ▶ Πατήστε επανειλημμένα το βέλος πλοήγησης μέχρι να εμφανιστεί η σχετική λειτουργία.

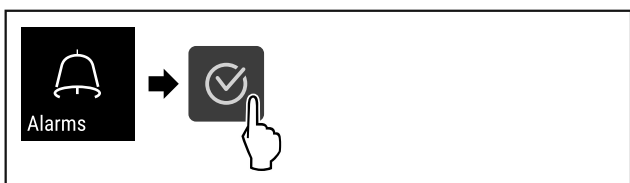


Fig. 130

- ▶ Εκτελέστε τα βήματα ενεργειών (βλέπε Fig. 130).
- ▶ Πατήστε επανειλημμένα το βέλος πλοήγησης μέχρι να εμφανιστεί η σχετική λειτουργία.

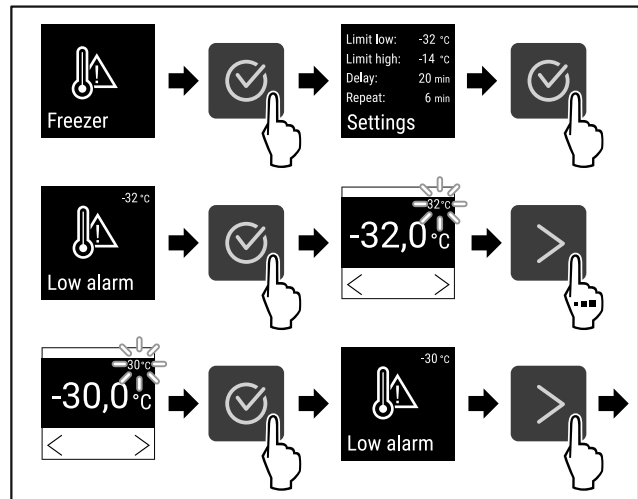


Fig. 131

- ▶ Εκτελέστε τα βήματα ενεργειών (βλέπε Fig. 131).
- ▷ Το κατώτατο όριο θερμοκρασίας είναι ρυθμισμένο.

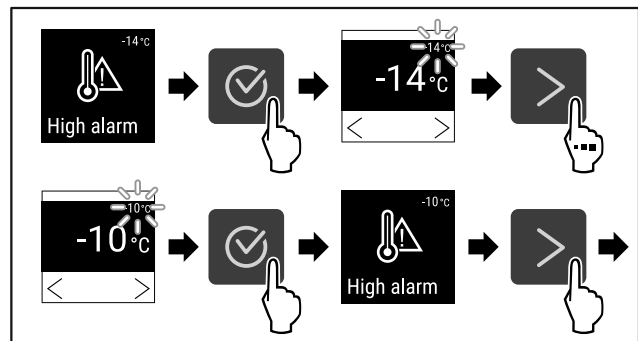


Fig. 132

- ▶ Εκτελέστε τα βήματα ενεργειών (βλέπε Fig. 132).
- ▷ Το ανώτατο όριο θερμοκρασίας είναι ρυθμισμένο.

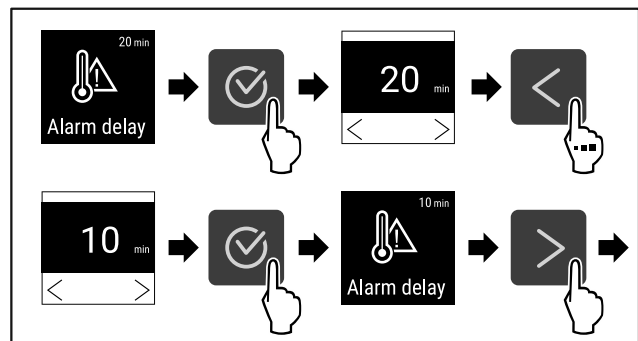


Fig. 133

- ▶ Εκτελέστε τα βήματα ενεργειών (βλέπε Fig. 133).
- ▷ Ο χρόνος καθυστέρησης συναγερμού είναι ρυθμισμένος.

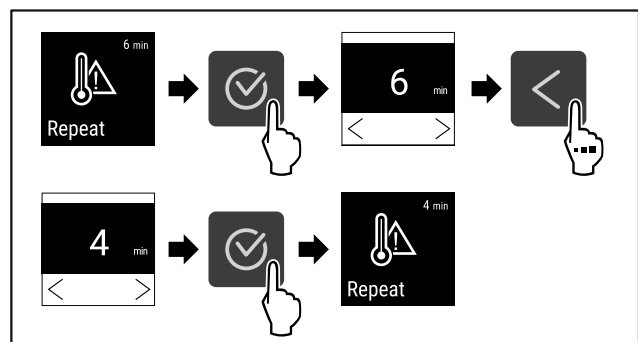


Fig. 134

- ▶ Εκτελέστε τα βήματα ενεργειών (βλέπε Fig. 134).
- ▷ Ο χρόνος επανάληψης συναγερμού είναι ρυθμισμένος.

Χειρισμός

▷ Ο συναγερμός θερμοκρασίας τμήματος κατάψυξης είναι ρυθμισμένος.

Προβολή ρυθμισμένων τιμών συναγερμού θερμοκρασίας για το τμήμα συντήρησης

- ▶ Άνοιγμα μενού ρυθμίσεων (βλέπε 5.2 Πλοήγηση).
- ▶ Πατήστε επανειλημμένα το βέλος πλοήγησης μέχρι να εμφανιστεί η σχετική λειτουργία.

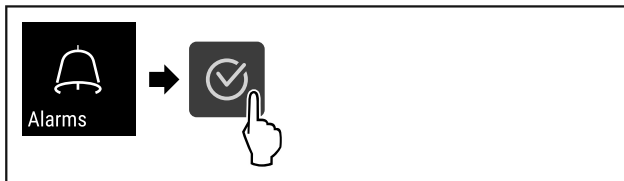


Fig. 135

- ▶ Εκτελέστε τα βήματα ενεργειών (βλέπε Fig. 135).
- ▶ Πατήστε επανειλημμένα το βέλος πλοήγησης μέχρι να εμφανιστεί η σχετική λειτουργία.

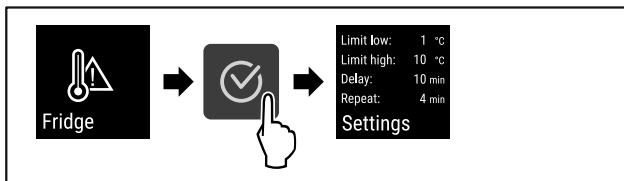


Fig. 136

- ▶ Εκτελέστε τα βήματα ενεργειών (βλέπε Fig. 136).
- ▷ Οι ρυθμισμένες τιμές συναγερμού θερμοκρασίας για το τμήμα συντήρησης εμφανίζονται.

Προβολή ρυθμισμένων τιμών συναγερμού θερμοκρασίας για το τμήμα κατάψυξης

- ▶ Άνοιγμα μενού ρυθμίσεων (βλέπε 5.2 Πλοήγηση).
- ▶ Πατήστε επανειλημμένα το βέλος πλοήγησης μέχρι να εμφανιστεί η σχετική λειτουργία.

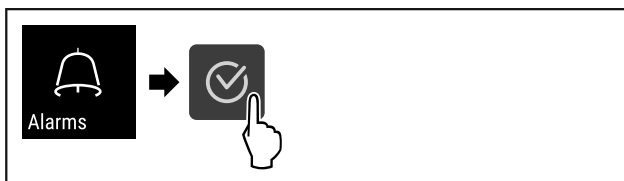


Fig. 137

- ▶ Εκτελέστε τα βήματα ενεργειών (βλέπε Fig. 130).
- ▶ Πατήστε επανειλημμένα το βέλος πλοήγησης μέχρι να εμφανιστεί η σχετική λειτουργία.

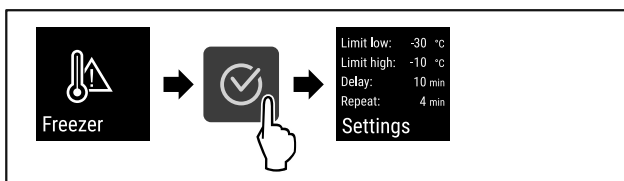


Fig. 138

- ▶ Εκτελέστε τα βήματα ενεργειών (βλέπε Fig. 138).
- ▷ Οι ρυθμισμένες τιμές συναγερμού θερμοκρασίας για το τμήμα κατάψυξης εμφανίζονται.

- 60 δευτερόλεπτα
- 90 δευτερόλεπτα
- 120 δευτερόλεπτα
- 150 δευτερόλεπτα
- 180 δευτερόλεπτα
- Off

Ρύθμιση συναγερμού πόρτας

Τα ακόλουθα βήματα ενεργειών περιγράφουν, πώς ρυθμίζετε το χρονικό διάστημα μέχρι τον συναγερμό πόρτας.

- ▶ Άνοιγμα μενού ρυθμίσεων (βλέπε 5.2 Πλοήγηση).
- ▶ Πατήστε επανειλημμένα το βέλος πλοήγησης μέχρι να εμφανιστεί η σχετική λειτουργία.



Fig. 139

- ▶ Εκτελέστε τα βήματα ενεργειών (βλέπε Fig. 139).
- ▶ Πατήστε επανειλημμένα το βέλος πλοήγησης μέχρι να εμφανιστεί η σχετική λειτουργία.

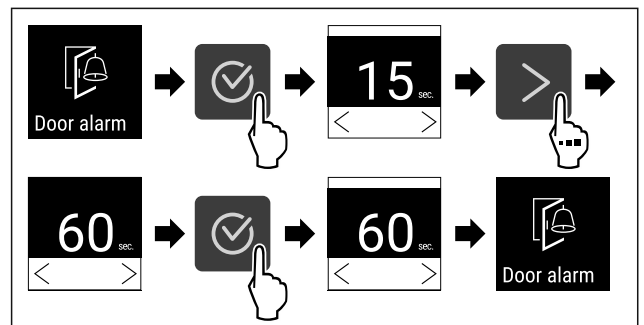


Fig. 140

- ▶ Εκτελέστε τα βήματα ενεργειών (βλέπε Fig. 140).
- ▷ Ο συναγερμός πόρτας είναι ρυθμισμένος.

Απενεργοποίηση συναγερμού πόρτας

Τα ακόλουθα βήματα ενεργειών περιγράφουν, πώς απενεργοποιείτε τον συναγερμό πόρτας.

- ▶ Άνοιγμα μενού ρυθμίσεων (βλέπε 5.2 Πλοήγηση).
- ▶ Πατήστε επανειλημμένα το βέλος πλοήγησης μέχρι να εμφανιστεί η σχετική λειτουργία.



Fig. 141

- ▶ Εκτελέστε τα βήματα ενεργειών (βλέπε Fig. 141).
- ▶ Πατήστε επανειλημμένα το βέλος πλοήγησης μέχρι να εμφανιστεί η σχετική λειτουργία.

5.3.22 Συναγερμός πόρτας



Ρύθμιση του χρονικού διαστήματος, μετά το οποίο θα ακουστεί ο συναγερμός πόρτας όταν είναι ανοικτή η πόρτα.

Μπορείτε να ρυθμίζετε τις εξής τιμές:

- 15 δευτερόλεπτα
- 30 δευτερόλεπτα

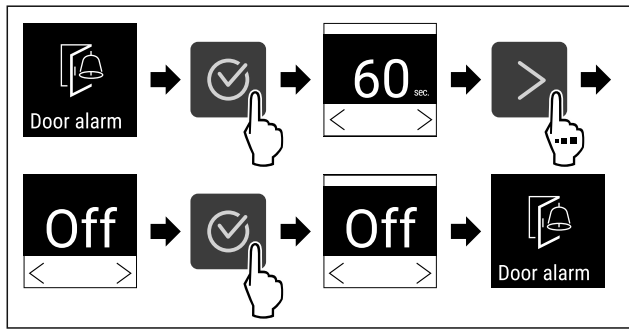


Fig. 142

- ▶ Εκτελέστε τα βήματα ενεργειών (βλέπε Fig. 142) .
- ▷ Ο συναγερμός πόρτας είναι απενεργοποιημένος.

5.3.23 Προσομοίωση συναγερμού

Αυτή η ρύθμιση επιτρέπει μια προσομοίωση μιας αλλαγής θερμοκρασίας στη συσκευή για τον έλεγχο της λειτουργίας πιθανώς συνδεδεμένων διατάξεων ασφαλείας.

Έναρξη προσομοίωσης συναγερμού

- ▶ Ανοίξτε το μενού ρυθμίσεων. (βλέπε 5.2 Πλοήγηση)
- ▶ Πατήστε επανειλημμένα το βέλος πλοήγησης μέχρι να εμφανιστεί η σχετική λειτουργία.

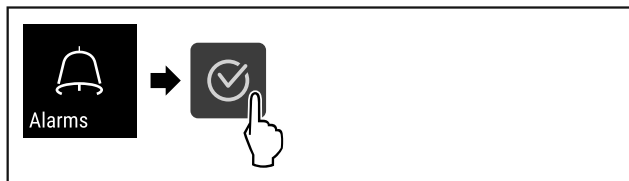


Fig. 143

- ▶ Εκτελέστε τα βήματα ενεργειών (βλέπε Fig. 143) .
- ▶ Πατήστε επανειλημμένα το βέλος πλοήγησης μέχρι να εμφανιστεί η σχετική λειτουργία.

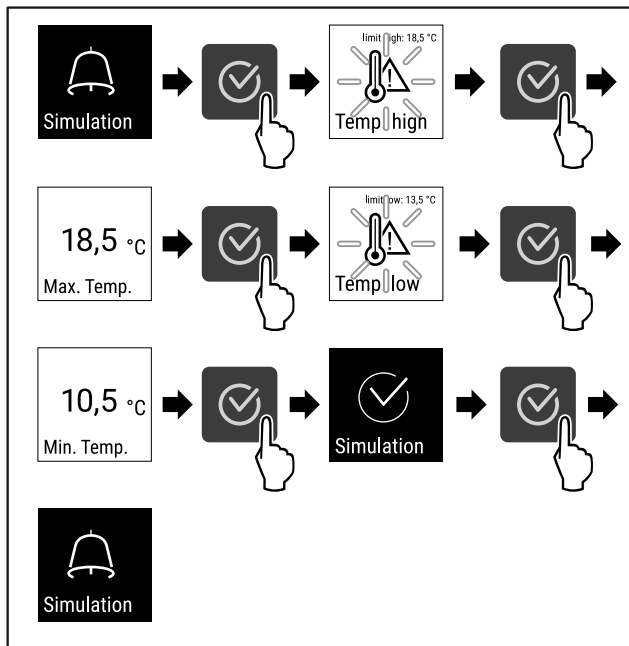


Fig. 144

- ▶ Εκτελέστε τα βήματα ενεργειών (βλέπε Fig. 144) .
- ▷ Η προσομοίωση εκτελέστηκε.
- ▷ Η συνδεδεμένη διάταξη ασφαλείας θα πρέπει να έχει ενεργοποιηθεί.



5.3.24 Προώθηση συναγερμού

Αυτή η ρύθμιση επιτρέπει την προώθηση ενός ή περισσότερων συναγερμών σε έναν εξωτερικό δέκτη συναγερμού που είναι συνδεδεμένος στη συσκευή.

Μπορείτε να επιλέξετε τις εξής ρυθμίσεις:

- Τύπος συναγερμού:
 - Συναγερμός πόρτας
 - Συναγερμός θερμοκρασίας
 - Συναγερμός πόρτας και συναγερμός θερμοκρασίας
 - Όλα
- Επιβεβαίωση:
 - **Ναι:** Ο συναγερμός σταματάει στη συσκευή και στον εξωτερικά συνδεδεμένο δέκτη.
 - **Όχι:** Ο συναγερμός επιβεβαιώνεται στη συσκευή και παραμένει ενεργός στον δέκτη, μέχρι να αποκατασταθεί το σφάλμα.
- Ενημέρωση (ορατό μόνο εάν επιλέξετε «Ναι» στην επιβεβαίωση):
 - **Ναι:** Ο συναγερμός επαναλαμβάνεται.
 - Συναγερμός θερμοκρασίας** ανάλογα με τον ρυθμισμένο χρόνο (βλέπε 5.3.21 Συναγερμός θερμοκρασίας)
 - (Εάν ο χρόνος καθυστέρησης του συναγερμού είναι ρυθμισμένος στο «0», τότε δεν υπάρχει ούτε στο ρελέ συναγερμού επανάληψη συναγερμού.)
 - Συναγερμός πόρτας** μετά από 1 ή/και 4 λεπτά * (βλέπε 5.3.22 Συναγερμός πόρτας)
 - **Όχι:** Ο συναγερμός είναι μόνιμα επιβεβαιωμένος.

Ενεργοποίηση προώθησης συναγερμού

- ▶ Ανοίξτε το μενού ρυθμίσεων. (βλέπε 5.2 Πλοήγηση)
- ▶ Πατήστε επανειλημμένα το βέλος πλοήγησης μέχρι να εμφανιστεί η σχετική λειτουργία.

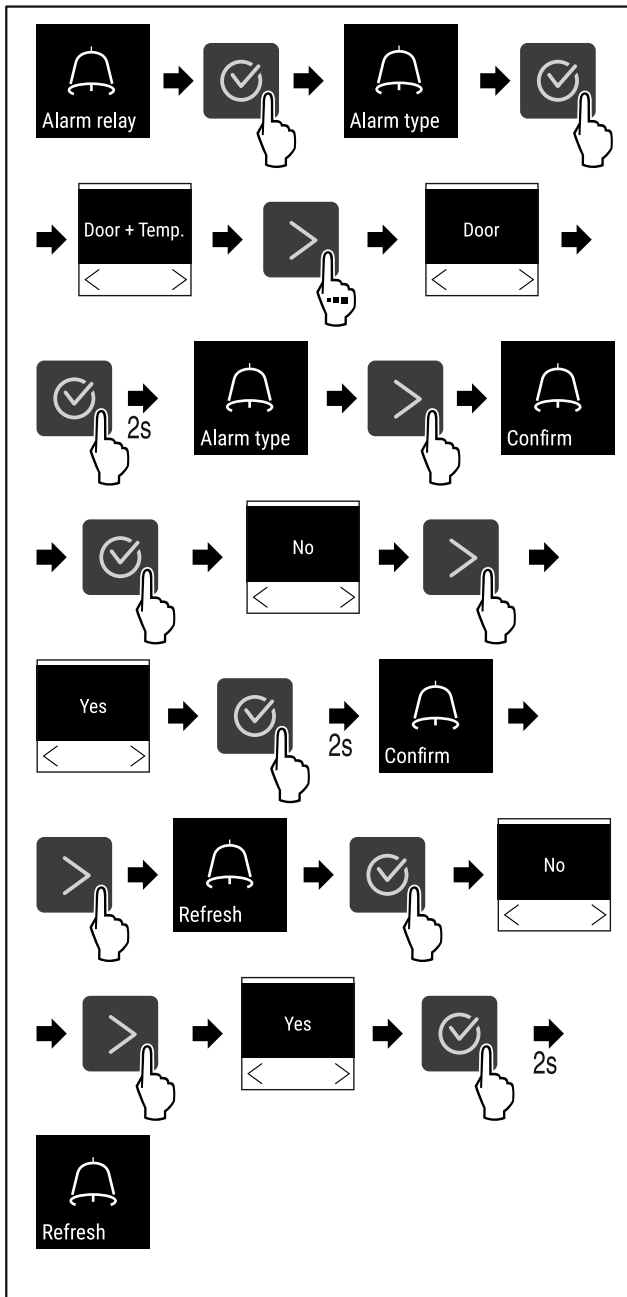


Fig. 145

- ▶ Εκτελέστε τα βήματα ενεργειών (βλέπε Fig. 145).
- ▷ Η προώθηση συναγερμού είναι ρυθμισμένη.

5.3.25 Λειτουργία επίδειξης



Η λειτουργία επίδειξης είναι μια ειδική λειτουργία για εμπόρους που θέλουν να επιδεικνύουν τις λειτουργίες της συσκευής. Όταν ενεργοποιείτε τη λειτουργία επίδειξης, τότε είναι απενεργοποιημένες όλες οι ψυκτικές λειτουργίες.

Όταν ενεργοποιείτε τη συσκευή, και στην ένδειξη κατάστασης εμφανίζεται ένα "D", τότε είναι ήδη ενεργοποιημένη η λειτουργία επίδειξης.

Εάν ενεργοποιήσετε και στη συνέχεια απενεργοποιήσετε ξανά τη λειτουργία επίδειξης, η συσκευή επανέρχεται στις εργοστασιακές ρυθμίσεις. (βλέπε 5.3.26 Επαναφορά στις εργοστασιακές ρυθμίσεις)

Ενεργοποίηση λειτουργίας επίδειξης



Fig. 146

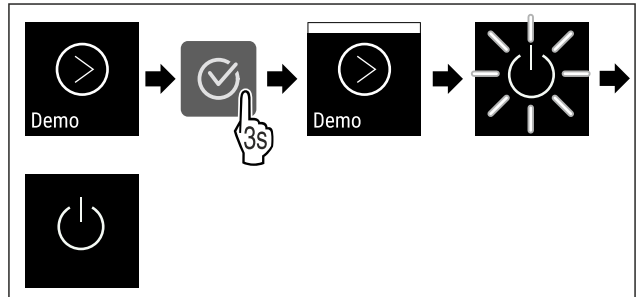


Fig. 147

- ▶ Εκτελέστε τα βήματα ενεργειών σύμφωνα με την εικόνα.
- ▷ Η λειτουργία επίδειξης είναι ενεργοποιημένη.
- ▷ Η συσκευή είναι απενεργοποιημένη.
- ▶ Ενεργοποιήστε τη συσκευή. (βλέπε 3.16 Ενεργοποίηση συσκευής (πρώτη θέση σε λειτουργία))
- ▷ Στην ένδειξη κατάστασης εμφανίζεται «D».

Απενεργοποίηση λειτουργίας επίδειξης



Fig. 148

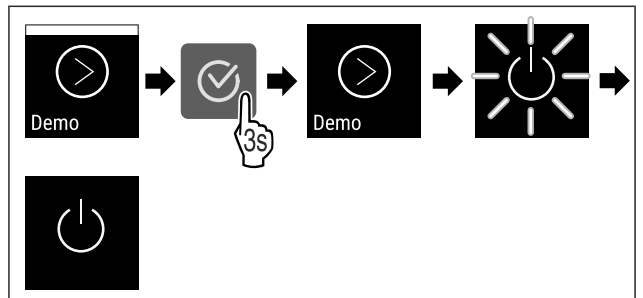


Fig. 149

- ▶ Εκτελέστε τα βήματα ενεργειών σύμφωνα με την εικόνα.
- ▷ Η λειτουργία επίδειξης είναι απενεργοποιημένη.
- ▷ Η συσκευή είναι απενεργοποιημένη.
- ▶ Ενεργοποιήστε τη συσκευή. (βλέπε 3.16 Ενεργοποίηση συσκευής (πρώτη θέση σε λειτουργία))
- ▷ Έχει γίνει επαναφορά της συσκευής στις εργοστασιακές ρυθμίσεις.

5.3.26 Επαναφορά στις εργοστασιακές ρυθμίσεις



Αυτή η λειτουργία επιτρέπει την επαναφορά της συσκευής στις εργοστασιακές ρυθμίσεις. Όλες οι ρυθμίσεις που έχετε κάνει μέχρι τώρα, επανέρχονται στις αρχικές τιμές τους.

Εκτέλεση επαναφοράς στις εργοστασιακές ρυθμίσεις

- ▶ Ανοίξτε το μενού πελάτη.
- ▶ Πατήστε επανειλημμένα το βέλος πλοήγησης μέχρι να εμφανιστεί η σχετική λειτουργία.

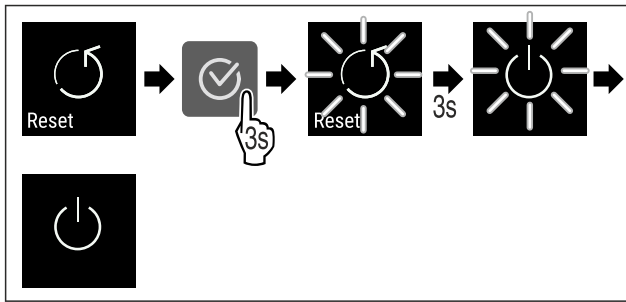


Fig. 150



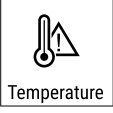


- ▶ Εκτελέστε τα βήματα ενεργειών σύμφωνα με την εικόνα.
- ▶ Η επαναφορά στις εργοστασιακές ρυθμίσεις εκτελέστηκε.










- ▷ Η συσκευή είναι απενεργοποιημένη.
- ▶ Επανεκκινήστε τη συσκευή. (βλέπε 3.16 Ενεργοποίηση συσκευής (πρώτη θέση σε λειτουργία))





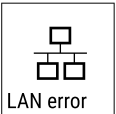

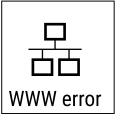

5.4 Μηνύματα

5.4.1 Προειδοποιήσεις

Οι προειδοποιήσεις εμφανίζονται ηχητικά με ένα ηχητικό σήμα και οπτικά με ένα σύμβολο στην οθόνη. Το ηχητικό σήμα ενισχύεται και αυξάνεται σε ένταση, μέχρι να επιβεβαιώσετε το μήνυμα.



Μήνυμα	Αιτία	Αντιμετώπιση
 <p>Door open</p> <p>Πόρτα ανοιχτή</p>	<p>Το μήνυμα εμφανίζεται, όταν η πόρτα παραμένει ανοιχτή για μεγάλο χρονικό διάστημα.</p>	<ul style="list-style-type: none"> ▶ Κλείστε την πόρτα.  <ul style="list-style-type: none"> ▶ Πατήστε το πλήκτρο επιβεβαίωσης. ▶ Ο συναγερμός τερματίζεται. <p>Υπόδειξη</p> <p>Μπορείτε να ρυθμίσετε τον χρόνο, μέχρι να εμφανιστεί το μήνυμα (βλέπε 5.3.22 Συναγερμός πόρτας).</p>
 <p>Temperature</p> <p>Συναγερμός θερμοκρασίας</p>	<p>Το μήνυμα εμφανίζεται, όταν η θερμοκρασία δεν αντιστοιχεί στη ρυθμισμένη θερμοκρασία. Η αιτία για τις διαφορές θερμοκρασίας ενδέχεται να είναι:</p> <ul style="list-style-type: none"> - Έχετε τοποθετήσει ζεστά προϊόντα για ψύξη. - Κατά την τακτοποίηση και την αφαίρεση τροφίμων εισήλθε στη συσκευή πάρα πολύς ζεστός αέρας δωματίου. - Υπήρχε διακοπή ρεύματος για μεγάλο χρονικό διάστημα. 	 <ul style="list-style-type: none"> ▶ Πατήστε το πλήκτρο επιβεβαίωσης. ▶ Εμφανίζεται η υψηλότερη θερμοκρασία.  <ul style="list-style-type: none"> ▶ Πατήστε το πλήκτρο επιβεβαίωσης. ▶ Η τρέχουσα θερμοκρασία αναβοσβήνει και η ένδειξη εναλλάσσεται με το σύμβολο συναγερμού θερμοκρασίας μέχρι να επιτευχθεί η ρυθμισμένη θερμοκρασία. ▶ Ελέγξτε την ποιότητα των προϊόντων για ψύξη.



Μήνυμα	Αιτία	Αντιμετώπιση
 <p>Σφάλμα</p>	<p>Η συσκευή είναι ελαττωματική, υπάρχει κάποιο σφάλμα συσκευής ή κάποιο εξάρτημα της συσκευής παρουσιάζει σφάλμα.</p>	<ul style="list-style-type: none"> ▶ Μεταφέρετε τα προϊόντα για ψύξη.  <ul style="list-style-type: none"> ▶ Πατήστε το πλήκτρο επιβεβαίωσης. ▶ Εμφανίζεται ο κωδικός σφάλματος.   <ul style="list-style-type: none"> ▶ Πατήστε το πλήκτρο επιβεβαίωσης. ▶ Εφόσον υπάρχει, εμφανίζεται ο επόμενος κωδικός σφάλματος. <p>ή</p> <ul style="list-style-type: none"> ▶ Η οθόνη κατάστασης εμφανίζεται με σύμβολο σφάλματος που αναβοσβήνει  <ul style="list-style-type: none"> ▶ Πατώντας τα πλήκτρα πλοήγησης εμφανίζεται ξανά ο κωδικός (οι κωδικού) σφάλματος. ▶ Σημειώστε τον κωδικό (τους κωδικούς) σφάλματος και επικοινωνήστε με το σέρβις.
 <p>Διακοπή ρεύματος</p>	<p>Το μήνυμα εμφανίζεται μετά από μια διακοπή της τροφοδοσίας ρεύματος, αν η θερμοκρασία κατά την επιστροφή της τροφοδοσίας ρεύματος βρίσκεται πάνω από το όριο συναγερμού.</p>	 <ul style="list-style-type: none"> ▶ Πατήστε το πλήκτρο επιβεβαίωσης. Εμφανίζεται η υψηλότερη θερμοκρασία και ο αριθμός των διακοπών ρεύματος.  <ul style="list-style-type: none"> ▶ Πατήστε το πλήκτρο επιβεβαίωσης. ▶ Ο συναγερμός τερματίζεται και εμφανίζεται η τρέχουσα θερμοκρασία. ▶ Ελέγξτε την ποιότητα των προϊόντων για ψύξη.
 <p>Σφάλμα απόψυξης</p>	<p>Η αυτόματη απόψυξη δεν λειτουργεί απρόσκοπτα. Οι τελευταίοι 5 κύκλοι απόψυξης δεν ήταν επιτυχείς.</p>	 <ul style="list-style-type: none"> ▶ Πατήστε το πλήκτρο επιβεβαίωσης. ▶ Ο συναγερμός τερματίζεται. ▶ Επικοινωνήστε με το σέρβις (βλέπε 8.3 Σέρβις).

 Σφάλμα WLAN	<p>Η σύνδεση WLAN έχει διακοπεί.</p>	<ul style="list-style-type: none"> ▶ Ελέγξτε τη σύνδεση.  <ul style="list-style-type: none"> ▶ Πατήστε το πλήκτρο επιβεβαίωσης. ▶ Ο συναγερμός τερματίζεται.
 Σφάλμα WWW WLAN	<p>Το μήνυμα εμφανίζεται, όταν δεν υπάρχει σύνδεση με το διαδίκτυο μέσω WLAN.</p>	<ul style="list-style-type: none"> ▶ Ελέγξτε τη σύνδεση.  <ul style="list-style-type: none"> ▶ Πατήστε το πλήκτρο επιβεβαίωσης. ▶ Ο συναγερμός τερματίζεται.
 Σφάλμα LAN	<p>Η σύνδεση LAN έχει διακοπεί.</p>	<ul style="list-style-type: none"> ▶ Ελέγξτε τη σύνδεση και το καλώδιο δικτύου.  <ul style="list-style-type: none"> ▶ Πατήστε το πλήκτρο επιβεβαίωσης. ▶ Ο συναγερμός τερματίζεται.
 Σφάλμα WWW LAN	<p>Το μήνυμα εμφανίζεται, όταν δεν υπάρχει σύνδεση με το διαδίκτυο μέσω LAN.</p>	<ul style="list-style-type: none"> ▶ Ελέγξτε τη σύνδεση.  <ul style="list-style-type: none"> ▶ Πατήστε το πλήκτρο επιβεβαίωσης. ▶ Ο συναγερμός τερματίζεται.

5.4.2 Υπενθυμίσεις

Υπενθυμίσεις εμφανίζονται, όταν σας ζητείτε να κάνετε κάτι. Εμφανίζονται ηχητικά με ένα ηχητικό σήμα και οπτικά με ένα σύμβολο στην οθόνη. Επιβεβαίωση του μηνύματος πατώντας το πλήκτρο επιβεβαίωσης.

Μήνυμα	Αιτία	Αντιμετώπιση
 Υπενθύμιση συντήρησης	<p>Το μήνυμα εμφανίζεται, όταν έχει λήξει ο χρονοδιακόπτης του ρυθμισμένου διαστήματος συντήρησης.</p>	 <ul style="list-style-type: none"> ▶ Πατήστε το πλήκτρο επιβεβαίωσης. ▶ Ο συναγερμός τερματίζεται. <p>Υπόδειξη Μπορείτε να ρυθμίζετε το διάστημα συντήρησης (βλέπε 5.3.8 Υπενθύμιση διαστήματος συντήρησης).</p>

Μήνυμα	Αιτία	Αντιμετώπιση
 <p>Υπενθύμιση καταγραφής</p>	<p>Το μήνυμα εμφανίζεται, όταν είναι γεμάτη η μνήμη της καταγραφής των θερμοκρασιών (999 ώρες).</p>	 <ul style="list-style-type: none"> ▶ Πατήστε το πλήκτρο επιβεβαίωσης. ▶ Ο συναγερμός τερματίζεται. ▶ Γίνεται αντικατάσταση των παλαιότερων δεδομένων. <p>Υπόδειξη Μπορείτε να μηδενίζετε την καταγραφή θερμοκρασιών (βλέπε 5.3.5 Καταγραφή θερμοκρασίας).</p>

6 Εξοπλισμός

6.1 Κλειδαριά ασφαλείας

Η κλειδαριά στην πόρτα της συσκευής είναι εξοπλισμένη με έναν μηχανισμό ασφαλείας.

6.1.1 Κλειδωμα συσκευής

Κλειδώστε το τμήμα κατάψυξης.

- ▶ Πιέστε μέσα το κλειδί.
- ▶ Περιστρέψτε το κλειδί 45° δεξιόστροφα.
- ▷ Το τμήμα κατάψυξης είναι κλειδωμένο.

Κλειδώστε το τμήμα κατάψυξης και το τμήμα συντήρησης.

- ▶ Πιέστε μέσα το κλειδί.
- ▶ Περιστρέψτε το κλειδί 90° δεξιόστροφα.
- ▷ Το τμήμα κατάψυξης και το τμήμα συντήρησης είναι κλειδωμένα.

6.1.2 Ξεκλειδωμα συσκευής

Ξεκλειδώστε το τμήμα συντήρησης.

- ▶ Πιέστε μέσα το κλειδί.
- ▶ Περιστρέψτε το κλειδί 45° αριστερόστροφα.
- ▷ Το τμήμα συντήρησης είναι ξεκλειδωτό.

Ξεκλειδώστε το τμήμα κατάψυξης και το τμήμα συντήρησης.

- ▶ Πιέστε μέσα το κλειδί.
- ▶ Περιστρέψτε το κλειδί 90° αριστερόστροφα.
- ▷ Το τμήμα κατάψυξης και το τμήμα συντήρησης είναι ξεκλειδωτά.

6.2 Αισθητήρες

Η συσκευή μπορεί να είναι εξοπλισμένη με τους ακόλουθους αισθητήρες για την επιτήρηση της θερμοκρασίας:

- Αισθητήρας θερμοστάτη ασφαλείας
- Αισθητήρας C

6.2.1 Αισθητήρας θερμοστάτη ασφαλείας

Ο αισθητήρας θερμοστάτη ασφαλείας επιτηρεί την πτώση της θερμοκρασίας και έτσι προστατεύει από πολύ χαμηλές θερμοκρασίες (Freeze Protect). Όταν η θερμοκρασία πέσει κάτω από την οριακή τιμή, η συσκευή ρυθμίζει αυτόματα τη θερμοκρασία. Εμφανίζεται το μήνυμα σφάλματος FRZ. PROT (Freeze Protect) (βλέπε 5.4 Μηνύματα).

Υπόδειξη

Μην καλύπτετε τον αισθητήρα του θερμοστάτη ασφαλείας.

6.2.2 Αισθητήρας C (αισθητήρας ελέγχου)

Ο αισθητήρας C είναι σταθερά τοποθετημένος και ρυθμίζει την εσωτερική θερμοκρασία της συσκευής. Εάν χρειάζεται, μπορείτε να βαθμονομήσετε τον αισθητήρα C. (βλέπε 5.3.20 Βαθμονόμηση αισθητήρα)

6.3 Θύρες

Στην πίσω πλευρά της συσκευής υπάρχουν διάφορες δυνατότητες σύνδεσης.

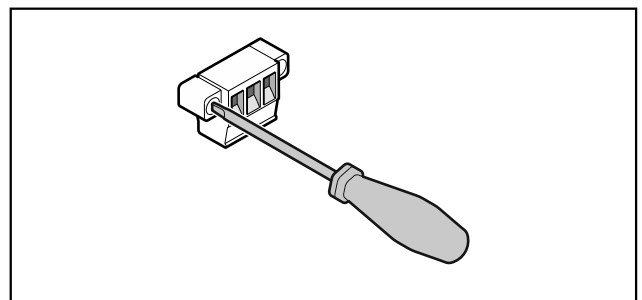


Fig. 151

Υπόδειξη

Τα φισ είναι ασφαλισμένα με βίδες. Για να μπορέσετε να αποσυνδέσετε τα φισ, λύστε τις βίδες δεξιά και αριστερά.

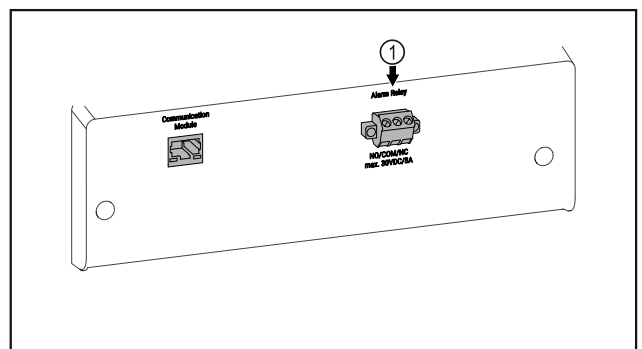


Fig. 152

- (1) Έξοδος συναγερμού χωρίς δυναμικό

6.3.1 Έξοδος συναγερμού χωρίς δυναμικό



ΠΡΟΕΙΔΟΠΟΙΗΣΗ

Κίνδυνος τραυματισμού από ηλεκτροπληξία!

- ▶ Η σύνδεση της συσκευής σε εξωτερική διάταξη συναγερμού επιτρέπεται να πραγματοποιείται μόνο από εκπαιδευμένο ειδικευμένο προσωπικό!

Αυτές οι τρεις επαφές μπορούν να χρησιμοποιηθούν για τη σύνδεση μιας οπτικής ή ηχητικής διάταξης συναγερμού. Η σύνδεση είναι σχεδιασμένη για μέγ. **30 V (DC) - 8 A** από μια πηγή μικρής τάσης ασφαλείας SELV (**ελάχιστο ρεύμα 150 mA**).

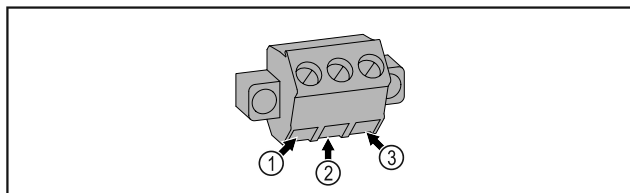


Fig. 153

- (1)** NO (normally open)
Σύνδεση για ενδεικτική λυχνία, η οποία στην κανονική λειτουργία ή με τη συσκευή απενεργοποιημένη είναι ενεργή.
- (2)** COM (common)
Εξωτερική πηγή τάσης

- (3)** NC (normally closed)
Σύνδεση για λυχνία συναγερμού ή ηχητικό αισθητήρα συναγερμού, ο οποίος σε περίπτωση συναγερμού ή έλλειψης τροφοδοσίας τάσης είναι ενεργός.



ΠΡΟΦΥΛΑΞΗ

- Κίνδυνος τραυματισμού και πρόκλησης ζημιάς από ακατάλληλες εργασίες συντήρησης!
Σωματικές βλάβες και υλικές ζημιές.
- ▶ Εργασίες συντήρησης επιτρέπεται να πραγματοποιούνται μόνο από εκπαιδευμένο ειδικευμένο προσωπικό.



ΠΡΟΕΙΔΟΠΟΙΗΣΗ

- Κίνδυνος βραχυκυκλώματος από εξαρτήματα από τα οποία διέρχεται ρεύμα!
Ηλεκτροπληξία ή ζημιές των ηλεκτρονικών.
- ▶ **Απενεργοποιήστε τη συσκευή.**
 - ▶ Τραβήξτε το φως από την πρίζα ή απενεργοποιήστε την ασφάλεια.

Υπόδειξη

Υπάρχει η δυνατότητα ενεργοποίησης μιας λειτουργίας υπενθύμισης για τη συντήρηση. (βλέπε 5.3.8 Υπενθύμιση διαστήματος συντήρησης)

Υπόδειξη

Προτείνεται η σύνταξη ενός πρωτοκόλλου συντήρησης, στο οποίο θα τεκμηριώνονται όλες οι εκτελεσμένες εργασίες (επισκευές, έλεγχοι).

Υπόδειξη

Η Liebherr προτείνει μια ετήσια συντήρηση. Για μια εξατομικευμένη προσφορά απευθυνθείτε στο σέρβις (βλέπε 8.3 Σέρβις).

7 Συντήρηση

7.1 Πρόγραμμα συντήρησης

Οι εργασίες συντήρησης πρέπει να εκτελούνται τακτικά για τη διατήρηση της λειτουργίας της συσκευής.

Εξάρτημα	Εργασία	Διάστημα συντήρησης
Λαμαρίνες	Ελέγξτε για ζημιές και διάβρωση. Αντικατάσταση εξαρτημάτων με ζημιά: (βλέπε 8.3 Σέρβις)	Ετησίως
Πόρτα, μεντεσέδες	Ελέγξτε την ευθυγράμμιση (βλέπε 3.14 Ευθυγράμμιση πόρτας), την ευκολία κίνησης και την καλή εφαρμογή.	Ετησίως
Κλειδαριά, χειρολαβή πόρτας *	Ελέγξτε την ευκολία κίνησης και την καλή εφαρμογή.	Ετησίως
Τσιμούχα πόρτας	Ελέγξτε για ζημιά, φθορά και καλή εφαρμογή. Μια εφεδρική τσιμούχα πόρτας είναι διαθέσιμη από το σέρβις (βλέπε 8.3 Σέρβις).	Ετησίως
Αισθητήρας	Βαθμονομήστε τον αισθητήρα. (βλέπε 5.3.20 Βαθμονόμηση αισθητήρα)	Ετησίως
Διέλευση αισθητήρα	Ελέγξτε ότι είναι άθικτο το υλικό στεγανοποίησης.	Ετησίως
Επιφάνειες	Καθαρισμός (βλέπε 7.3 Καθαρισμός της συσκευής)	Πρόταση: μηνιαίως ή/και ανάλογα με τις ανάγκες ή τις οδηγίες στο σημείο εγκατάστασης
Επιφάνειες	Απολύμανση	Πρόταση: μηνιαίως ή/και ανάλογα με τις ανάγκες ή τις οδηγίες στο σημείο εγκατάστασης

Εξάρτημα	Εργασία	Διάστημα συντήρησης
Σημείο τοποθέτησης, συσκευή	Απορρύπανση Η συσκευή είναι κατάλληλη για μια απορρύπανση χώρου με υπεροξειδίο του υδρογόνου H ₂ O ₂ . Δεν επιτρέπεται η υπέρβαση των τιμών των ακόλουθων προδιαγραφών χρήσης: Συγκέντρωση μέγ. 250 ppm. Υγρασία μέγ. 85 %. Μέγιστη επιτρεπόμενη θερμοκρασία δωματίου σύμφωνα με κατηγορία κλίματος. (βλέπε 1.4 Πεδίο χρήσης της συσκευής)	Πρόταση: ανάλογα με τις ανάγκες ή τις οδηγίες στο σημείο εγκατάστασης, το πολύ 2 φορές ετησίως
Σχισμές αερισμού ανεμιστήρα	Καθαρισμός (βλέπε 7.3.3 Καθαρισμός καλύμματος ανεμιστήρα)	Ετησίως
Πρώθηση συναγερμού		
Καλώδιο τροφοδοσίας	Ελέγξτε για ζημιά.	Ετησίως ή όταν αλλάζετε σημείο τοποθέτησης
Γωνία ανατροπής	Ελέγξτε την ικανότητα λειτουργίας και την καλή εφαρμογή.	Ετησίως ή όταν αλλάζετε σημείο τοποθέτησης
Ρυθμιζόμενα ποδαράκια/ρόδες	Ελέγξτε την ικανότητα λειτουργίας, για ζημιά και καλή εφαρμογή. Αντικαταστήστε τα εξαρτήματα με ζημιά. (βλέπε 8.3 Σέρβις)	Ετησίως
Λεκάνη νερού απόψυξης	Ελέγξτε τη στάθμη πλήρωσης της λεκάνης νερού απόψυξης και εάν χρειάζεται αδειάστε τη.	Τακτικός οπτικός έλεγχος

7.2 Απόψυξη συσκευής



ΠΡΟΕΙΔΟΠΟΙΗΣΗ

Ακατάλληλη απόψυξη της συσκευής!
Τραυματισμοί και ζημιές.

- ▶ Για την επίτευξη της διαδικασίας απόψυξης, μην χρησιμοποιείτε άλλες μηχανικές διατάξεις ή άλλα μέσα από αυτά που προτείνονται από τον κατασκευαστή.
- ▶ Μην χρησιμοποιείτε ηλεκτρικές συσκευές θέρμανσης ή ατμοκαθαριστές, γυμνές φλόγες ή σπρέι απόψυξης.
- ▶ Μην απομακρύνετε τον πάγο με αιχμηρά αντικείμενα.

Η απόψυξη πραγματοποιείται αυτόματα. Το νερό απόψυξης στάζει τη λεκάνη νερού απόψυξης και πρέπει να την αδειάζετε τακτικά.

Υπόδειξη

Για να μην χρειάζεται να αδειάζετε τόσο συχνά τη λεκάνη νερού απόψυξης, μπορείτε να τοποθετήσετε ένα δοχείο συλλογής κάτω από τα ανοίγματα αποχέτευσης της λεκάνης νερού απόψυξης.

Η λεκάνη νερού απόψυξης επιτρέπεται να τοποθετείται μόνο στη χαμηλότερη εσοχή.

Για τη διατήρηση της λειτουργικότητας της συσκευής, προτείνουμε να την αποψύχετε όταν έχει σχηματιστεί υπερβολική ποσότητα πάγου. Ο σχηματισμός πάγου στο εσωτερικό οφείλεται στο σημείο τοποθέτησης (π.χ. υψηλή ατμοσφαιρική υγρασία), στις ρυθμίσεις στη συσκευή και στη μη σωστή συμπεριφορά του χρήστη.

Χειροκίνητη απόψυξη:

- ▶ Απενεργοποιήστε τη συσκευή. (βλέπε 5.3.2 Ενεργοποίηση και απενεργοποίηση συσκευής)
- ▶ Αποσυνδέστε το φισ τροφοδοσίας από την πρίζα.

- ▶ Μεταφέρετε τα προϊόντα για ψύξη.
- ▶ Αφήστε ανοιχτή την πόρτα της συσκευής κατά τη διαδικασία απόψυξης.
- ▶ Τραβήξτε τη λεκάνη νερού απόψυξης προς τα εμπρός, αδειάστε τη και καθαρίστε τη συσκευή.

7.3 Καθαρισμός της συσκευής

7.3.1 Προετοιμασία



ΠΡΟΕΙΔΟΠΟΙΗΣΗ

Κίνδυνος βραχυκυκλώματος από εξαρτήματα από τα οποία διέρχεται ρεύμα!

Ηλεκτροπληξία ή ζημιές των ηλεκτρονικών.

▶ **Απενεργοποιήστε τη συσκευή.**

- ▶ Τραβήξτε το φισ από την πρίζα ή απενεργοποιήστε την ασφάλεια.



ΠΡΟΕΙΔΟΠΟΙΗΣΗ

Κίνδυνος πυρκαγιάς

- ▶ Μην προκαλείτε ζημιές στο κύκλωμα ψύξης.

- ▶ Αδειάστε τη συσκευή.
- ▶ Τραβήξτε το φισ από την πρίζα.

7.3.2 Καθαρισμός περιβλήματος

ΠΡΟΣΟΧΗ

Ακατάλληλος καθαρισμός!

Ζημιές στη συσκευή.

- ▶ Χρησιμοποιείτε αποκλειστικά μαλακά πανιά καθαρισμού και καθαριστικά γενικής χρήσης με ουδέτερο pH.
- ▶ Μην χρησιμοποιείτε σφουγγάρια με τραχιά επιφάνεια ή ατσάλομαλλο.
- ▶ Μην χρησιμοποιείτε καθαριστικά που είναι αιχμηρά, τραχιά, περιέχουν άμμο, χλώριο ή οξέα.



ΠΡΟΕΙΔΟΠΟΙΗΣΗ

Κίνδυνος τραυματισμού και πρόκλησης ζημιάς λόγω ζεστού ατμού!

Ο ζεστός ατμός μπορεί να προκαλέσει εγκαύματα και ζημιές στις επιφάνειες.

- ▶ Μην χρησιμοποιείτε συσκευές καθαρισμού με ατμό!

ΠΡΟΣΟΧΗ

Κίνδυνος ζημιάς από βραχυκύκλωμα!

- ▶ Κατά τον καθαρισμό της συσκευής προσέξτε ώστε να μην εισχωρεί νερό καθαρισμού στα ηλεκτρικά εξαρτήματα.

- ▶ Σκουπίστε το περίβλημα με μαλακό, καθαρό πανί. Σε περίπτωση επίμονων λεκέδων, χρησιμοποιήστε χλιαρό νερό με ουδέτερο καθαριστικό. Μπορείτε να καθαρίζετε τις γυάλινες επιφάνειες επιπρόσθετα με καθαριστικό τζαμιών.
- ▶ Καθαρίζετε ετησίως το σπирάλ του συμπυκνωτή. Εάν δεν καθαριστεί το σπирάλ του συμπυκνωτή, το αποτέλεσμα θα είναι σημαντική μείωση της απόδοσης της συσκευής.

7.3.3 Καθαρισμός καλύμματος ανεμιστήρα

ΠΡΟΣΟΧΗ

Κίνδυνος ζημιάς από βραχυκύκλωμα!

- ▶ Κατά τον καθαρισμό της συσκευής προσέξτε ώστε να μην εισχωρεί νερό καθαρισμού στα ηλεκτρικά εξαρτήματα.

ΠΡΟΣΟΧΗ

Ακατάλληλος καθαρισμός!

Ζημιές στη συσκευή.

- ▶ Χρησιμοποιείτε αποκλειστικά μαλακά πανιά καθαρισμού και καθαριστικά γενικής χρήσης με ουδέτερο pH.
- ▶ Μην χρησιμοποιείτε σφουγγάρια με τραχιά επιφάνεια ή ατσάλομαλλο.
- ▶ Μην χρησιμοποιείτε καθαριστικά που είναι αιχμηρά, τραχιά, περιέχουν άμμο, χλώριο ή οξέα.

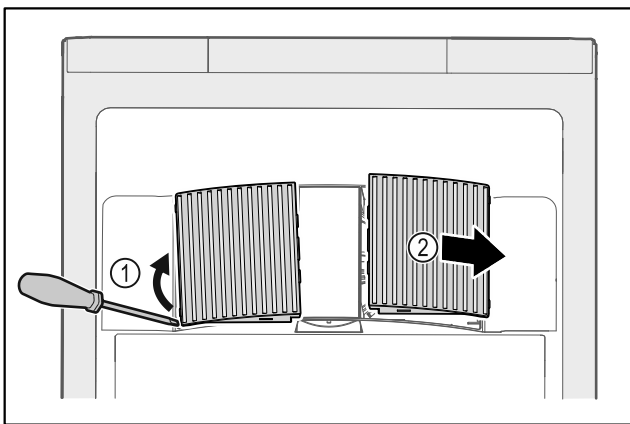


Fig. 154

- ▶ Αναμοχλεύστε προσεκτικά από το πλάι τα καλύμματα του ανεμιστήρα Fig. 154 (1) και αφαιρέστε τα προς τα εμπρός Fig. 154 (2).
- ▶ Ξεπλύνετε τις σχισμές αέρα των καλυμμάτων του ανεμιστήρα κάτω από τρεχούμενο νερό. Σε περίπτωση επίμονης ρύπανσης, χρησιμοποιήστε χλιαρό νερό με ουδέτερο καθαριστικό.
- ▶ Αφήστε τα καλύμματα ανεμιστήρα να στεγνώσουν τελείως στον αέρα.
- ▶ Τοποθετήστε τα καλύμματα ανεμιστήρα ξανά στη συσκευή.

7.3.4 Καθαρισμός εσωτερικού



ΠΡΟΕΙΔΟΠΟΙΗΣΗ

Κίνδυνος βραχυκυκλώματος από εξαρτήματα από τα οποία διέρχεται ρεύμα!

Ηλεκτροπληξία ή ζημιές των ηλεκτρονικών.

- ▶ **Απενεργοποιήστε τη συσκευή.**
- ▶ Τραβήξτε το φις από την πρίζα ή απενεργοποιήστε την ασφάλεια.



ΠΡΟΕΙΔΟΠΟΙΗΣΗ

Κίνδυνος τραυματισμού και πρόκλησης ζημιάς λόγω ζεστού ατμού!

Ο ζεστός ατμός μπορεί να προκαλέσει εγκαύματα και ζημιές στις επιφάνειες.

- ▶ Μην χρησιμοποιείτε συσκευές καθαρισμού με ατμό!

ΠΡΟΣΟΧΗ

Ακατάλληλος καθαρισμός!

Ζημιές στη συσκευή.

- ▶ Χρησιμοποιείτε αποκλειστικά μαλακά πανιά καθαρισμού και καθαριστικά γενικής χρήσης με ουδέτερο pH.
- ▶ Μην χρησιμοποιείτε σφουγγάρια με τραχιά επιφάνεια ή ατσάλομαλλο.
- ▶ Μην χρησιμοποιείτε καθαριστικά που είναι αιχμηρά, τραχιά, περιέχουν άμμο, χλώριο ή οξέα.

Υπόδειξη

- ▶ Αποχέτευση νερού απόψυξης (βλέπε 1.2 Συνοπτική παρουσίαση συσκευής και εξοπλισμού) : Απομακρύνετε τις επικαθίσεις με ένα λεπτό βοηθητικό μέσο (για παράδειγμα μπατονέτα).

Υπόδειξη

Μην προκαλείτε ζημιά και μην αφαιρείτε την πινακίδα τύπου στο εσωτερικό της συσκευής. Η πινακίδα τύπου είναι σημαντική για το σέρβις. (βλέπε 8.3 Σέρβις)

- ▶ Ανοίξτε την πόρτα.
- ▶ Αδειάστε τη συσκευή.
- ▶ Καθαρίστε το εσωτερικό και τον εξοπλισμό με χλιαρό νερό και λίγο απορρυπαντικό πιάτων. Μην χρησιμοποιείτε υλικά καθαρισμού που περιέχουν κόκκους ή οξέα ούτε χημικούς διαλύτες.

7.3.5 Μετά τον καθαρισμό

- ▶ Σκουπίστε τη συσκευή και τον υπόλοιπο εξοπλισμό για να στεγνώσει.
- ▶ Συνδέστε τη συσκευή και ενεργοποιήστε την. Όταν η θερμοκρασία φτάσει σε ικανοποιητική ψύξη:
- ▶ Τοποθετήστε τα προϊόντα για ψύξη.
- ▶ Επαναλαμβάνετε τον καθαρισμό τακτικά.
- ▶ Απομακρύνετε τη σκόνη και καθαρίζετε μία φορά τον χρόνο την ψυκτική μηχανή με τον εναλλάκτη θερμότητας (μεταλλικό πλέγμα στην πίσω πλευρά της συσκευής).

8 Βοήθεια στον πελάτη

8.1 Τεχνικά χαρακτηριστικά

Εύρος θερμοκρασίας	
Συντήρηση	+3 °C έως +16 °C
Κατάψυξη	-9 °C έως -30 °C

Μέγιστο φορτίο ανά ράφι ^{A)}		
Πλάτος συσκευής	600 mm	750 mm
Σχάρες	45 kg	60 kg
Γυάλινο ράφι	40 kg	40 kg
Ξύλινη σχάρα	45 kg	60 kg

A) Σε περίπτωση μεγάλου φορτίου μπορεί να προκληθεί ελαφριά κάμψη των ραφιών.

Μέγιστη ωφέλιμη χωρητικότητα
Βλέπε ωφέλιμη χωρητικότητα στην πινακίδα τύπου. (βλέπε 1.2 Συνοπτική παρουσίαση συσκευής και εξοπλισμού)

Προϋποθέσεις τοποθέτησης	
Βαθμός ρύπανσης (περιβάλλον της συσκευής)	PD2
Θερμοκρασία περιβάλλοντος	+10 °C έως +35 °C

Προϋποθέσεις τοποθέτησης	
Μέγιστη σχετική υγρασία περιβάλλοντος	75 %, χωρίς υγροποίηση
Μέγιστο υψόμετρο λειτουργίας (m από τη στάθμη της θάλασσας)	2000 m 1500 m (γυάλινη πόρτα)

Ηλεκτρικές τιμές	
Ονομαστική τάση	220-240 V ~
Συχνότητα	50/60 Hz
Τιμή σύνδεσης	2,0 A
Μέγιστες διακυμάνσεις δικτύου τροφοδοσίας	+/-10 %
Κατηγορία υπέρτασης	II

8.2 Τεχνική βλάβη

Η συσκευή είναι σχεδιασμένη και κατασκευασμένη ειδικά για να είναι δεδομένη η ασφάλεια λειτουργίας και η μεγάλη διάρκεια ζωής. Αν παρόλα αυτά, παρουσιαστεί κάποια βλάβη κατά τη λειτουργία, παρακαλούμε ελέγξτε εάν αυτό οφείλεται σε σφάλμα χειρισμού. Στην περίπτωση αυτή, τα έξοδα αποκατάστασης θα βαρύνουν εσάς, ακόμη και κατά την περίοδο ισχύος της εγγύησης.

Τις ακόλουθες βλάβες μπορείτε να τις αποκαταστήσετε μόνοι σας.

8.2.1 Λειτουργία συσκευής

Σφάλμα	Αιτία	Αντιμετώπιση
Η συσκευή δεν λειτουργεί.	→ Η συσκευή δεν είναι ενεργοποιημένη.	▶ Ενεργοποιήστε τη συσκευή.
	→ Το φινι τροφοδοσίας δεν είναι τοποθετημένο σωστά στην πρίζα.	▶ Έλεγχος φινι.
	→ Εάν η ασφάλεια της πρίζας δεν είναι εντάξει.	▶ Έλεγχος ασφάλειας.
	→ Διακοπή ρεύματος	▶ Διατήρηση της συσκευής κλειστή. ▶ Εάν χρειάζεται, μεταφέρετε τα προϊόντα για ψύξη/κατάψυξη σε ένα αποκεντρωμένο ψυγείο/καταψύκτη, σε περίπτωση που η διακοπή ρεύματος είναι παρατεταμένη.
	→ Το φινι της συσκευής δεν είναι καλά τοποθετημένο στη συσκευή.	▶ Ελέγξτε το φινι της συσκευής.
Η θερμοκρασία δεν είναι αρκετά χαμηλή.	→ Η πόρτα της συσκευής δεν έχει κλείσει σωστά.	▶ Κλείστε την πόρτα της συσκευής.
	→ Ο αερισμός και ο εξαερισμός δεν επαρκούν.	▶ Ελευθερώστε τη σχάρα αερισμού και καθαρίστε τη.
	→ Η θερμοκρασία περιβάλλοντος είναι πολύ υψηλή.	▶ Προσέξτε ότι υπάρχουν οι σωστές συνθήκες περιβάλλοντος: (βλέπε 1.4 Πεδίο χρήσης της συσκευής)
	→ Η συσκευή άνοιξε πολύ συχνά ή παρέμεινε για πολλή ώρα ανοιχτή.	▶ Περιμένετε, μήπως η απαιτούμενη θερμοκρασία ρυθμιστεί ξανά αυτόματα. Εάν όχι, απευθυνθείτε στο σέρβις (βλέπε 8.3 Σέρβις).
	→ Η θερμοκρασία είναι ρυθμισμένη λάθος.	▶ Ρυθμίστε χαμηλότερα τη θερμοκρασία και ελέγξτε τη μετά από 24 ώρες.
	→ Η συσκευή βρίσκεται πολύ κοντά σε μια πηγή θερμότητας (κουζίνα, καλοριφέρ κτλ.).	▶ Αλλάξτε τη θέση της συσκευής ή της πηγής θερμότητας.

8.3 Σέρβις

Ελέγξτε πρώτα, εάν μπορείτε να αποκαταστήσετε μόνοι σας τη βλάβη. Εάν δεν είναι δυνατόν να συμβεί αυτό, απευθυνθείτε στο σέρβις.

Θα βρείτε τη διεύθυνση στο συνημμένο φυλλάδιο «Σέρβις της Liebherr» ή στη διεύθυνση home.liebherr.com/service.



ΠΡΟΕΙΔΟΠΟΙΗΣΗ

Ακατάλληλη επισκευή!
Τραυματισμοί.

- ▶ Κάθε επισκευή ή επέμβαση στη συσκευή και στο καλώδιο παροχής ρεύματος, η οποία δεν αναφέρεται ρητά (βλέπε 7 Συντήρηση), πρέπει να εκτελείται μόνο από το τμήμα εξυπηρέτησης πελατών.
- ▶ Αναθέστε την αντικατάσταση του καλωδίου τροφοδοσίας που έχει υποστεί ζημιά μόνο στον κατασκευαστή ή στο σέρβις του ή σε πρόσωπο με αντίστοιχα προσόντα.
- ▶ Σε συσκευές με πρίζα για συσκευές στις οποίες δεν αναπτύσσονται υψηλές θερμοκρασίες επιτρέπεται η αντικατάσταση από τον πελάτη.

8.3.1 Επικοινωνία με το σέρβις

Βεβαιωθείτε ότι έχετε έτοιμες τις εξής πληροφορίες για τη συσκευή:

- Ονομασία συσκευής (μοντέλο (Model) και αριθμοδείκτης (Index))
- Αρ. σέρβις (Service)
- Αρ. σειράς (S-Nr.)
- ▶ Ανοίξτε τις πληροφορίες συσκευής μέσω της οθόνης (βλέπε 5.3.16 Info).

-ή-

- ▶ Βρείτε τις πληροφορίες συσκευής στην πινακίδα τύπου. (βλέπε 8.4 Πινακίδα τύπου)
- ▶ Σημειώστε τις πληροφορίες της συσκευής.
- ▶ Ενημερώστε το σέρβις: Αναφέρετε τα προβλήματα και τις πληροφορίες της συσκευής.
- ▷ Έτσι θα είναι δυνατή η γρήγορη και ακριβής εξυπηρέτηση.
- ▶ Ακολουθήστε τις υπόλοιπες οδηγίες του σέρβις.

8.4 Πινακίδα τύπου

Η πινακίδα τύπου βρίσκεται στην εσωτερική πλευρά της συσκευής. Βλέπε επισκόπηση συσκευής.

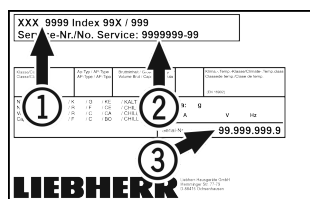


Fig. 155

- (1) Ονομασία συσκευής (2) Αρ. σέρβις (3) Αρ. σειράς

9 Θέση εκτός λειτουργίας

- ▶ Αδειάστε τη συσκευή.
- ▶ Απενεργοποιήστε τη συσκευή.
- ▶ Τραβήξτε το φιν από την πρίζα.
- ▶ Εάν χρειάζεται, αποσυνδέστε το φιν της συσκευής: Τραβήξτε το έξω και μετακινήστε το ταυτόχρονα από τα αριστερά προς τα δεξιά.
- ▶ Καθαρίστε τη συσκευή. (βλέπε 7.3 Καθαρισμός της συσκευής)

- ▶ Αφήστε την πόρτα ανοιχτή, για να μην δημιουργηθούν δυσάρεστες οσμές.

Υπόδειξη

Ζημιές στη συσκευή και δυσλειτουργίες!

- ▶ Μετά τη θέση εκτός λειτουργίας, αποθηκεύστε τη συσκευή μόνο σε επιτρεπόμενη θερμοκρασία μεταξύ -10 °C και +50 °C.

10 Απόρριψη

10.1 Προετοιμασία συσκευής για απόρριψη



Li-Ion

Η Liebherr χρησιμοποιεί μπαταρίες σε κάποιες συσκευές. Στην ΕΕ, ο νομοθέτης έχει υποχρεώσει για λόγους προστασίας του περιβάλλοντος τον τελικό καταναλωτή να αφαιρεί αυτές τις μπαταρίες πριν από την απόρριψη των παλαιών συσκευών. Εάν η συσκευή σας περιέχει μπαταρίες, υπάρχει στη συσκευή μια σχετική υπόδειξη.

Λάμπες

Εάν μπορείτε να αφαιρέσετε μόνοι σας και χωρίς να τις καταστρέψετε τις λάμπες, αφαιρέστε τις επίσης πριν από την απόρριψη.

- ▶ Θέστε τη συσκευή εκτός λειτουργίας.
- ▶ Συσκευή με μπαταρίες: Αφαιρέστε τις μπαταρίες. Περιγραφή βλέπε κεφάλαιο **Συντήρηση**.
- ▶ Εφόσον είναι εφικτό: Αφαιρέστε τις λάμπες χωρίς να τις καταστρέψετε.

10.2 Απόρριψη συσκευής με τρόπο φιλικό προς το περιβάλλον



Η συσκευή αυτή περιέχει ακόμη αξιοποιήσιμα υλικά και πρέπει να παραδίδεται σε ένα σύστημα συλλογής διαφορετικό από τα μη διαχωρισμένα οικιακά απορρίμματα.



Li-Ion



Li-Ion

Απορρίψτε τις μπαταρίες ξεχωριστά από την παλιά συσκευή. Για τον σκοπό αυτό μπορείτε να επιστρέψετε δωρεάν τις μπαταρίες στο εμπόριο καθώς και σε επιχειρήσεις ανακύκλωσης και ανακυκλώσιμων υλικών.

Λάμπες

Απορρίψτε τις λάμπες που αφαιρέσατε μέσω των εκάστοτε συστημάτων συλλογής.

Για τη Γερμανία:

Μπορείτε να απορρίψετε δωρεάν τη συσκευή στις τοπικές επιχειρήσεις ανακύκλωσης / ανακυκλώσιμων μέσω των κάδων συλλογής της κατηγορίας 1. Σε περίπτωση αγοράς μιας νέας συσκευής ψύξης / κατάψυξης και επιφάνεια πωλήσεων > 400 m², ο έμπορος παραλαμβάνει επίσης δωρεάν την παλιά συσκευή.



ΠΡΟΕΙΔΟΠΟΙΗΣΗ

Εξερχόμενο ψυκτικό και λάδι!

Πυρκαγιά. Το περιεχόμενο ψυκτικό είναι φιλικό προς το περιβάλλον, αλλά εύφλεκτο. Το περιεχόμενο λάδι είναι επίσης εύφλεκτο. Το ψυκτικό και το λάδι που έχει διαφύγει ενδέχεται να αναφλεγεί σε ανάλογα υψηλή συγκέντρωση και σε επαφή με μια εξωτερική πηγή θερμότητας.

- ▶ Μην προκαλείτε ζημιές στις σωληνώσεις του κυκλώματος ψυκτικού και του συμπιεστή.
- ▶ Μεταφέρετε τη συσκευή χωρίς να προκληθούν ζημιές.
- ▶ Απορρίψτε τις μπαταρίες, τις λάμπες και τη συσκευή σύμφωνα με τις προαναφερόμενες οδηγίες.

11 Πρόσθετες πληροφορίες

Περισσότερες πληροφορίες για τους όρους εγγύησης θα βρείτε στο συνοδευτικό δελτίο σέρβις ή στο διαδίκτυο στη διεύθυνση <https://home.liebherr.com>.

Σε περίπτωση βλάβης
στη συσκευή
ενημερώστε:

Αναγνωριστικό
μοντέλου /

Αριθμός απογραφής:

Σύντομες οδηγίες για την καθημερινή χρήση

Πληροφορίες για τη χρήση αυτών των σύντομων οδηγιών:

- Αυτές οι σύντομες οδηγίες δεν αντικαθιστούν τις πλήρεις οδηγίες χρήσης και δεν αντικαθιστά μια εκπαίδευση στη συσκευή.
- Αυτές οι σύντομες οδηγίες είναι ένα βοήθημα για την καθημερινή χρήση και τον καθημερινό χειρισμό της συσκευής.
- Διαβάστε τις πλήρεις οδηγίες χρήσης καθώς και τις υποδείξεις ασφαλείας που περιέχουν.

Αυτές οι σύντομες οδηγίες ισχύουν για: SCFfg 40..



Μπορείτε να ανοίξετε τις πλήρεις οδηγίες χρήσης μέσω του κωδικού QR:



Ενδεδειγμένη χρήση

Αυτός ο ψυγειοκαταψύκτης εργαστηρίων, με εσωτερικό ελεύθερο από πηγές ανάφλεξης, είναι κατάλληλος για την επαγγελματική φύλαξη εύφλεκτων προϊόντων σε κλειστά δοχεία, σε θερμοκρασίες μεταξύ 3 °C και 16 °C στο τμήμα συντήρησης και μεταξύ -9 °C και -30 °C στο τμήμα κατάψυξης.

Προβλέψιμη ακατάλληλη χρήση

Μην χρησιμοποιείτε τη συσκευή για τα εξής:

- Αποθήκευση και ψύξη:
 - χημικά ασταθών ουσιών
 - αίματος, πλάσματος ή άλλων υγρών σώματος με σκοπό την έγχυση, εφαρμογή ή εισαγωγή στο ανθρώπινο σώμα
- Χρήση σε περιοχές με κίνδυνο έκρηξης
- Χρήση σε υπαίθριους χώρους ή σε περιοχές με υγρασία ή ψεκασμό νερού

Προσέχετε κατά την τοποθέτηση προϊόντων:

- Μετακινήστε τις σχάρες ανάλογα με το απαραίτητο ύψος.
- Προσέξτε το μέγιστο φορτίο.
- Όταν επιτευχθεί η θερμοκρασία αποθήκευσης, γεμίστε τη συσκευή (τήρηση της αλυσίδας ψύξης).
- Διατηρείτε ελεύθερες τις σχισμές αερισμού του ανεμιστήρα στο εσωτερικό.
- Τα προϊόντα για ψύξη δεν επιτρέπεται να ακουμπούν στον συμπιεστή στην πλάτη.
- Φυλάξτε τα υγρά σε κλειστά δοχεία.
- Αποθηκεύετε τα προϊόντα για ψύξη με αποστάσεις μεταξύ τους, ώστε να μπορεί να κυκλοφορεί καλά ο αέρας.

Ένδειξη κατάστασης

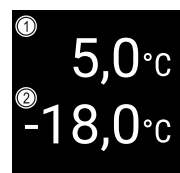


Fig. 156 Ένδειξη κατάσταση

(1) Πραγματική θερμοκρασία τμήματος συντήρησης

(2) Πραγματική θερμοκρασία τμήματος κατάψυξης

Πλοήγηση με πλήκτρα

Ένδειξη και πλήκτρο	Περιγραφή
	Βέλος πλοήγησης εμπρός Μετακίνηση στο επόμενο μενού (υπομενού). Μετά το τελευταίο μενού εμφανίζεται ξανά το πρώτο μενού.
	Βέλος πλοήγησης πίσω Σύντομο πάτημα: Μετακίνηση στο προηγούμενο μενού (υπομενού). Παρατεταμένο πάτημα (3 δευτερόλεπτα): Επιστροφή στην ένδειξη κατάσταση.
	Επιβεβαίωση Ενεργοποίηση / απενεργοποίηση λειτουργίας. Άνοιγμα υπομενού. Επιβεβαίωση επιλογής. Η ένδειξη επιστρέφει ξανά στο μενού.
	Πίσω Επιστροφή ένα επίπεδο μενού πίσω.

Προβολή καταγραφής θερμοκρασίας

Η καταγραφή θερμοκρασίας δείχνει τη διάρκεια εγγραφής και τις μετρημένες σε αυτή την περίοδο ελάχιστες και μέγιστες θερμοκρασίες.

- ▶ Πατήστε επανειλημμένα το βέλος πλοήγησης μέχρι να εμφανιστούν οι σχετικές λειτουργίες.

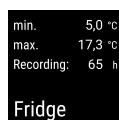


Fig. 157



Fig. 158

Μηδενισμός καταγραφής θερμοκρασίας

- ▶ Πατήστε επανειλημμένα το βέλος πλοήγησης μέχρι να εμφανιστούν οι σχετικές λειτουργίες.

Σύντομες οδηγίες για την καθημερινή χρήση

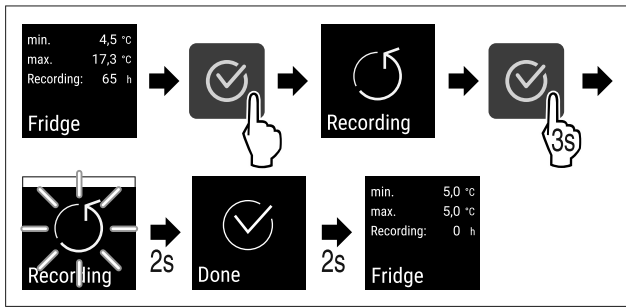


Fig. 159

- ▶ Εκτελέστε τα βήματα ενεργειών σύμφωνα με την εικόνα.
- ▶ Πατήστε επανειλημμένα το βέλος πλοήγησης μέχρι να εμφανιστεί η σχετική λειτουργία.

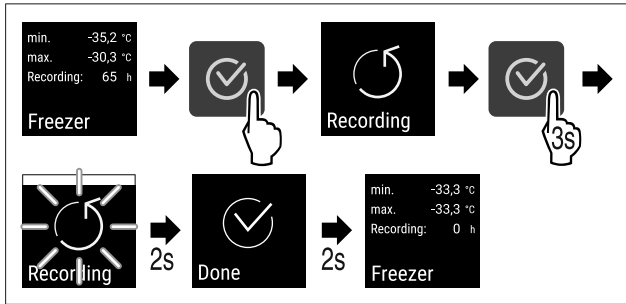


Fig. 160

- ▶ Εκτελέστε τα βήματα ενεργειών σύμφωνα με την εικόνα.



Τι κάνω σε περίπτωση βλάβης;

Σε περίπτωση βλάβης εμφανίζεται στην οθόνη της συσκευής ένα μήνυμα. Τα μηνύματα έχουν διαφορετικές σημασίες:

Χρώμα συμβόλου στην οθόνη	Σημασία	Αντιμετώπιση
ΛΕΥΚΟ με μαύρη γραμμή	Υπενθύμιση Υπενθυμίζει γενικές διαδικασίες. Μπορείτε να εκτελέσετε αυτές τις διαδικασίες και έτσι να εξαλείψετε το μήνυμα.	Ανατρέξτε στις οδηγίες χρήσης και εκτελέστε τα βήματα για την αντιμετώπιση.
ΛΕΥΚΟ	Προειδοποίηση Εμφανίζεται σε δυσλειτουργίες. Μπορείτε να αντιμετωπίσετε μόνοι σας απλές δυσλειτουργίες.	Ανατρέξτε στις οδηγίες χρήσης και εκτελέστε τα βήματα για την αντιμετώπιση.

Εάν δεν μπορείτε να αντιμετωπίσετε μόνοι σας τη βλάβη, απευθυνθείτε στον αρμόδιο συνεργάτη ή στο πλησιέστερο σέρβις.

Ξεκλείδωμα συσκευής

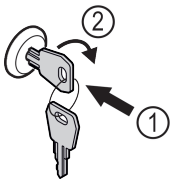


Fig. 161

- ▶ Πιέστε μέσα το κλειδί. Fig. 161 (1)
- ▶ Περιστρέψτε το κλειδί 90° δεξιόστροφα. Fig. 161 (2)
- ▷ Η συσκευή είναι ξεκλειδωτή.

Κλείδωμα συσκευής

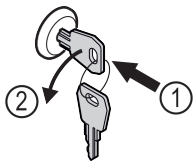


Fig. 162

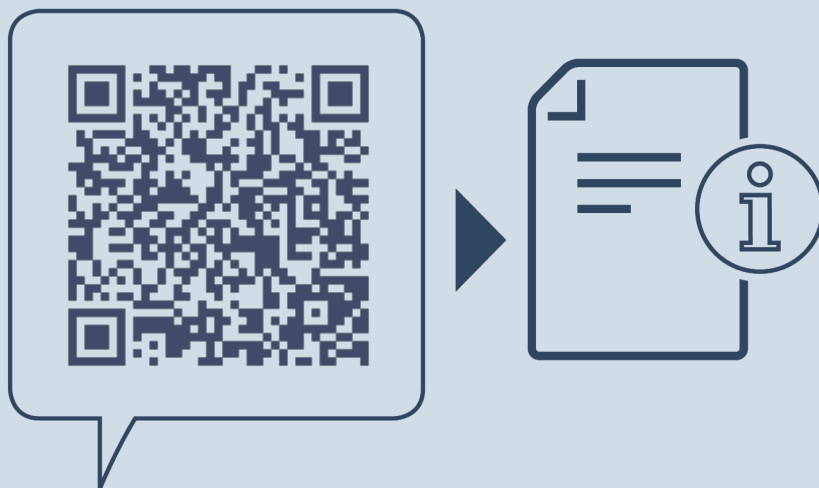
- ▶ Πιέστε μέσα το κλειδί. Fig. 162 (1)
- ▶ Περιστρέψτε το κλειδί 90° αριστερόστροφα. Fig. 162 (2)
- ▷ Η συσκευή είναι κλειδωμένη.

Καθαρισμός συσκευής

- ▶ Αδειάστε τη συσκευή.
- ▶ Τραβήξτε το φιλτράκι από την πρίζα.
- ▶ Ακολουθήστε τις οδηγίες σύμφωνα με τις οδηγίες χρήσης.
- ▶ Μετά τον καθαρισμό, στεγνώστε τελείως τη συσκευή και τον εξοπλισμό.
- ▶ Συνδέστε τη συσκευή.
- ▶ Ενεργοποιήστε τη συσκευή.
- ▶ Όταν επιτευχθεί η θερμοκρασία αποθήκευσης, γεμίστε τη συσκευή.

Κόψτε τη σελίδα





home.liebherr.com/fridge-manuals

EL ΑΥΘΕΝΤΙΚΟ ΟΔΗΓΊΕΣ ΛΕΙΤΟΥΡΓΊΑΣ

Ημερομηνία έκδοσης: 20230908

Ευρετήριο αρ.
είδους: 7082948-00

Liebherr Hausgeräte Lienz GmbH
Dr.-Hans-Liebherr-Strasse 1
A-9900 Lienz
Österreich

