

UIKo 1550

Pult alá építhető hűtőszekrény

Premium



LIEBHERR

UIKo 1550

Pult alá építhető hűtőszekrény
Premium

↑
82-88
↓



Építési mód	Fixen rögzített ajtó / integrálható pult alá építhető készülék
Energiacímjel	
Energiahatékonysági osztály	
Energiafogyasztás év/24 h	93 / 0,254 kWh
Teljes hűtött tér	132 l ¹
Zajkibocsátási érték és osztály	35 dB(A) / B, SuperSilent
Frekvencia / feszültség	50 Hz / 220-240 V-
Teljesítményigény	1,2 A
Beépítési méret cm-ben (Ma / Szé / Mé)	82-88 / 60 / min. 55
Vezérlés	
Vezérlés	MagicEye, nyomógombos elektronika Digitális hőmérsékletkijelző a hűtőrésszel
Ajtóriasztás	optikai és akusztikus
Hűtőrésszel	
Ajtó tárolópolcok	, variálható tojástartó, vajtartó
Megvilágítás	LED felső megvilágítás
Zöldségesfiókok száma	1 nagy gyümölcs-/zöldségrekesz
A felszereltség előnyei	
Ajtónyitás iránya	fiók
EAN	4016803135494

¹ Az (EU) 2019/2016 rendelet értelmében a teljes térfogatot (kerekített) egész számként, a fagyos és frissentartó rekeszek térfogatát pedig egy tizedesjeggyel pontossággal adjuk meg.

Jellemzők



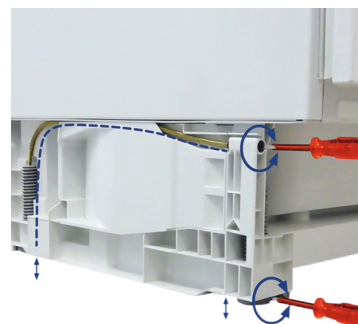
SuperCool

Az automatikus SuperCool funkció akár 12 órára +2 °C-ra csökkenti a hűtőszekrény belső terének hőmérsékletét – tökéletes megoldás a frissen vásárolt élelmiszerek lehűtésére.



Ajtóriasztó

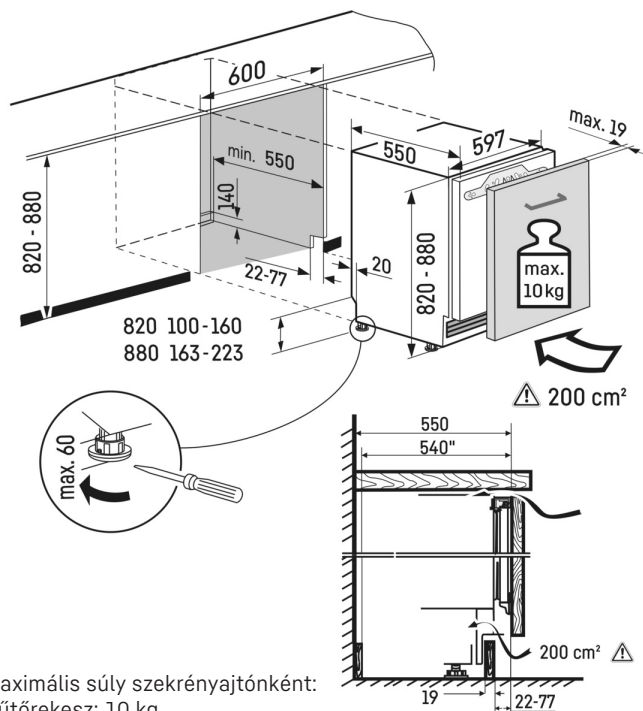
Az ajtóriasztó hangjelzéssel figyelmeztet, ha az ajtó több mint 60 másodpercig nyitva marad, ezzel óvva az élelmiszer épségét.



Vario alap

A VarioSocket lehetővé teszi a konyhai készülékek magasságának és mélységének a szabályozását. Mind a négy láb magassága előlről, 60 mm tartományban állítható. Ezen kívül a szellőzőrács helyzete 55 mm-es úton szabályozható, igazodva a konyhabútor előlapjához.

Műszaki rajz



Maximális súly szekrényajtónként:
Hűtőrekesz: 10 kg