



Montageanweisung

Quality, Design and Innovation



[home.liebherr.com/fridge-manuals](http://home.liebherr.com/fridge-manuals)




# LIEBHERR





# Allgemeine Sicherheitshinweise

## Inhalt

<b>1</b>	<b>Allgemeine Sicherheitshinweise</b> .....	<b>2</b>
<b>2</b>	<b>Aufstellbedingungen</b> .....	<b>3</b>
2.1	Raum.....	3
2.2	Gerät in die Küchenzeile integrieren.....	3
2.3	Aufstellen mehrerer Geräte.....	5
2.4	Elektrischer Anschluss.....	5
<b>3</b>	<b>Aufstellmaße</b> .....	<b>5</b>
<b>4</b>	<b>Belüftungsanforderungen</b> .....	<b>6</b>
<b>5</b>	<b>Wasseranschluss*</b> .....	<b>6</b>
5.1	Maße für den Wasseranschluss*.....	6
5.2	Wasserdruck.....	6
<b>6</b>	<b>Gerät transportieren</b> .....	<b>6</b>
<b>7</b>	<b>Gerät auspacken</b> .....	<b>6</b>
<b>8</b>	<b>Wandabstandshalter montieren</b> .....*	<b>7</b>
<b>9</b>	<b>Gerät aufstellen</b> .....	<b>7</b>
<b>10</b>	<b>Gerät ausrichten</b> .....	<b>7</b>
<b>11</b>	<b>Nach dem Aufstellen</b> .....	<b>7</b>
<b>12</b>	<b>Verpackung entsorgen</b> .....	<b>7</b>
<b>13</b>	<b>Erläuterung verwendeter Symbole</b> .....	<b>8</b>
<b>14</b>	<b>Türanschlagwechsel</b> .....	<b>8</b>
14.1	Oberen Schließdämpfer abnehmen*.....	9
14.2	Unteren Schließdämpfer abnehmen*.....	10
14.3	Kabelverbindung lösen.....	11
14.4	Obere Tür abnehmen.....	12
14.5	Untere Tür abnehmen.....	13
14.6	Obere Lagerteile umsetzen.....	13
14.7	Mittlere Lagerteile umsetzen.....	15
14.8	Untere Lagerteile umsetzen.....	15
14.9	Lagerteile Tür umsetzen.....	16
14.10	Griffe umsetzen*.....	16
14.11	Untere Tür montieren.....	18
14.12	Obere Tür montieren.....	18
14.13	Kabelverbindung montieren.....	19
14.14	Türen ausrichten.....	19
14.15	Unteren Schließdämpfer montieren.....	19
14.16	Oberen Schließdämpfer montieren.....	20
<b>15</b>	<b>Gerät an die Wasserversorgung anschließen*</b> .....	<b>21</b>
15.1	Schlauch anschließen*.....	21
15.2	Wassersystem prüfen.....	22
<b>16</b>	<b>Wassertank*</b> .....	<b>22</b>
16.1	Wassertank einsetzen.....	22
<b>17</b>	<b>Wasserfilter*</b> .....	<b>22</b>
17.1	Wasserfilter einsetzen.....	23
<b>18</b>	<b>Gerät anschließen</b> .....	<b>23</b>

Der Hersteller arbeitet ständig an der Weiterentwicklung aller Typen und Modelle. Bitte haben Sie deshalb Verständnis dafür, dass wir uns Änderungen in Form, Ausstattung und Technik vorbehalten müssen.

Symbol	Erklärung
	<b>Anleitung lesen</b> Um alle Vorteile Ihres neuen Gerätes kennenzulernen, lesen Sie bitte die Hinweise in dieser Anweisung aufmerksam durch.

Symbol	Erklärung
	<b>Vollständige Anleitung im Internet</b> Die ausführliche Anleitung finden Sie im Internet über den QR-Code auf der Vorderseite der Anleitung oder über Eingabe der Servicenummer unter <a href="http://home.liebherr.com/fridge-manuals">home.liebherr.com/fridge-manuals</a> . Die Servicenummer finden Sie auf dem Typenschild:  <i>Fig. Beispielhafte Darstellung</i>
	<b>Gerät prüfen</b> Prüfen Sie alle Teile auf Transportschäden. Wenden Sie sich bei Beanstandungen an den Händler oder Kundendienst.
	<b>Abweichungen</b> Die Anleitung ist für mehrere Modelle gültig, Abweichungen sind möglich. Abschnitte, die nur auf bestimmte Geräte zutreffen, sind mit einem Sternchen (*) gekennzeichnet.
	<b>Handlungsanweisungen und Handlungsergebnisse</b> Handlungsanweisungen sind mit einem ► gekennzeichnet. Handlungsergebnisse sind mit einem ▷ gekennzeichnet.
	<b>Videos</b> Videos zu den Geräten sind auf dem YouTube-Kanal der Liebherr-Hausgeräte verfügbar.

## 1 Allgemeine Sicherheitshinweise

- Bewahren Sie diese Montageanweisung sorgfältig auf, damit Sie jederzeit auf sie zurückgreifen können.
- Wenn Sie das Gerät weitergeben, dann reichen Sie auch die Montageanweisung an den Nachbesitzer weiter.
- Um das Gerät ordnungsgemäß und sicher zu verwenden, lesen Sie diese Montageanweisung vor der Installation und Benutzung sorgfältig. Befolgen Sie stets die darin enthaltenen Anweisungen, Sicherheitshinweise und Warnhinweise. Sie sind wichtig, damit Sie das Gerät sicher und einwandfrei installieren und betreiben können.
- Lesen Sie zuerst die allgemeinen Sicherheitshinweise in der **Gebrauchsanweisung**, welche zu dieser Montageanweisung gehört, im Kapitel "Allgemeine Sicherheitshinweise" und befolgen Sie diese. Wenn Sie die **Gebrauchsanweisung** nicht mehr auffinden, dann können Sie die **Gebrauchs-**

**anweisung** im Internet über Eingabe der Servicenummer unter [home.liebherr.com/fridge-manuals](http://home.liebherr.com/fridge-manuals) heruntergeladen. Die Servicenummer finden Sie auf dem Typenschild:



- **Beachten Sie die Warnhinweise und die weiteren spezifischen Hinweise in den anderen Kapiteln, wenn Sie das Gerät installieren:**

	GEFAHR	kennzeichnet eine unmittelbar gefährliche Situation, die Tod oder schwere Körperverletzungen zur Folge haben wird, wenn sie nicht vermieden wird.
	WARNUNG	kennzeichnet eine gefährliche Situation, die Tod oder schwere Körperverletzung zur Folge haben könnte, wenn sie nicht vermieden wird.
	VORSICHT	kennzeichnet eine gefährliche Situation, die leichte oder mittlere Körperverletzungen zur Folge haben könnte, wenn sie nicht vermieden wird.
	ACHTUNG	kennzeichnet eine gefährliche Situation, die Sachschäden zur Folge haben könnte, wenn sie nicht vermieden wird.
	Hinweis	kennzeichnet nützliche Hinweise und Tipps.

## 2 Aufstellbedingungen

### **WARNUNG**

Brandgefahr durch Feuchtigkeit!  
Wenn stromführende Teile oder die Netzanschlussleitung feucht werden, kann es zu einem Kurzschluss kommen.

- Das Gerät ist für den Gebrauch in geschlossenen Räumen konzipiert. Das Gerät nicht im Freien oder im Feuchte- und Spritzwasserbereich betreiben.

Bestimmungsgemäße Verwendung

- Gerät ausschließlich in geschlossenen Räumen aufstellen und verwenden.

## 2.1 Raum

### **WARNUNG**

Austretendes Kältemittel und Öl!  
Brand. Das enthaltene Kältemittel ist umweltfreundlich, aber brennbar. Das enthaltene Öl ist ebenfalls brennbar. Entweichendes Kältemittel und Öl können sich bei entsprechender hoher Konzentration und in Kontakt mit einer externen Wärmequelle entzünden.

- Rohrleitungen des Kältemittelkreislaufs und Kompressor nicht beschädigen.

- Wenn das Gerät in sehr feuchter Umgebung aufgestellt wird, kann sich auf der Außenseite des Geräts Kondenswasser bilden.

Immer auf gute Be- und Entlüftung am Aufstellort achten.

- Je mehr Kältemittel im Gerät ist, desto größer muss der Raum sein, in dem das Gerät steht. In zu kleinen Räumen kann bei einem Leck ein brennbares Gas-Luft-Gemisch entstehen. Pro 8 g Kältemittel muss der Aufstellraum mindestens 1 m<sup>3</sup> groß sein. Angaben zum enthaltenen Kältemittel stehen auf dem Typenschild im Geräteinnenraum.

### 2.1.1 Untergrund im Raum

- Der Boden am Standort muss waagrecht und eben sein.
- Der Geräteuntergrund muss die gleiche Höhe wie der umgebene Boden aufweisen.

### 2.1.2 Positionierung im Raum

- Das Gerät nicht im Bereich direkter Sonnenbestrahlung, neben Herd, Heizung und dergleichen aufstellen.
- Das Gerät mit der Rückseite und bei Verwendung beiliegender Wandabstandshalter (siehe unten) mit diesen stets direkt an der Wand aufstellen.

## 2.2 Gerät in die Küchenzeile integrieren

Sie können das Gerät mit Küchenschränken umbauen.

# Aufstellbedingungen

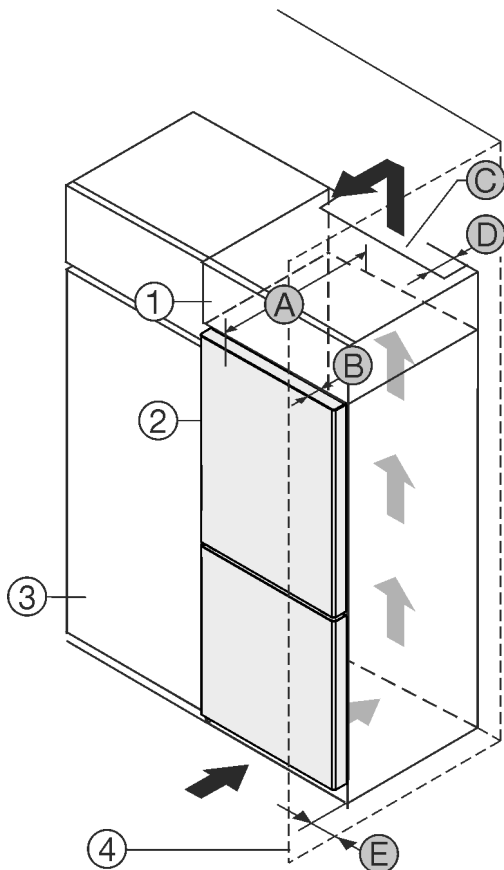


Fig. 1

- (1) Aufsatzschrank\*
- (2) Gerät\*
- (3) Küchenschrank\*
- (4) Wand\*
- (A) Gerätetiefe\*
- (B) Türtiefe\*
- (C) Belüftungsquerschnitt\*
- (D) Abstand Geräterückseite\*
- (E) Abstand zur Geräteseite\*

Sie können das Gerät direkt neben dem Küchenschrank Fig. 1 (3) aufstellen.\*

An der Rückseite des Aufsatzschrankes muss ein Abluftschacht mit der Tiefe Fig. 1 (D) über die gesamte Aufsatzschrankbreite vorhanden sein.\*

Unter der Raumdecke muss der Entlüftungsquerschnitt Fig. 1 (C) eingehalten werden.\*

Wenn Sie das Gerät mit den Scharnieren neben einer Wand Fig. 1 (4) aufstellen, dann muss der Abstand zwischen Gerät und Wand mindestens 13 mm betragen.\*

Wenn Sie das Gerät mit den Scharnieren neben einer Wand Fig. 1 (4) aufstellen, dann muss der Abstand zwischen Gerät und Wand mindestens 20 mm betragen.\*

Damit Sie die Tür vollständig öffnen können, muss das Gerät um die Türtiefe Fig. 1 (B) gegenüber der Küchenschrankfront vorstehen. Abhängig von der Tiefe der Küchenschränke Fig. 1 (3) und Verwendung von Wandabstandshaltern kann das Gerät weiter herausragen.\*

Geräte ohne Griff / mit Griffmulde:*	
A	675 mm <sup>x</sup>
B	75 mm
C	mind. 300 cm <sup>2</sup>
D	mind. 50 mm
E	mind. 13 mm

<sup>x</sup> Bei Verwendung von Wandabstandshaltern vergrößert sich das Maß um 15 mm (siehe 8 Wandabstandshalter montieren).\*

Geräte mit Griffmulde und Glasfront / Steinfront:*	
A	682 mm <sup>x</sup>
B	82 mm
C	mind. 300 cm <sup>2</sup>
D	mind. 50 mm
E	mind. 20 mm

<sup>x</sup> Bei Verwendung von Wandabstandshaltern vergrößert sich das Maß um 15 mm (siehe 8 Wandabstandshalter montieren).\*

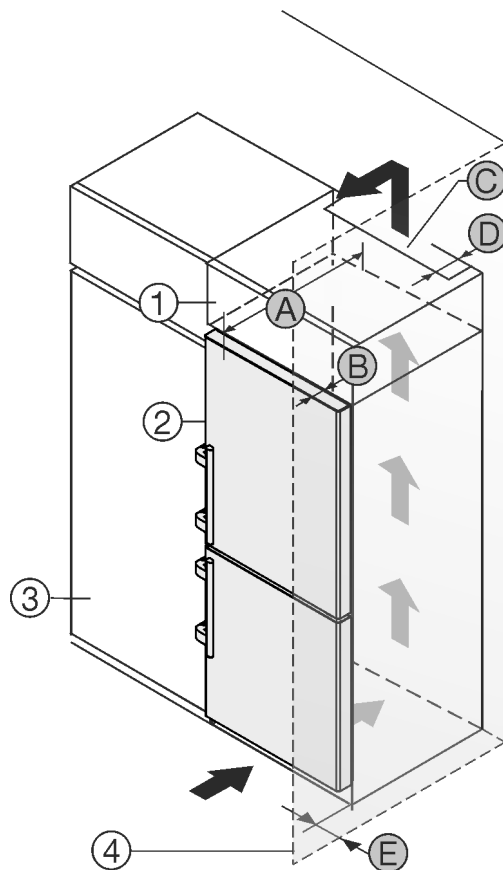


Fig. 2

- (1) Aufsatzschrank\*
- (2) Gerät\*
- (3) Küchenschrank\*
- (4) Wand\*
- (A) Gerätetiefe\*
- (B) Türtiefe\*
- (C) Belüftungsquerschnitt\*
- (D) Abstand Geräterückseite\*
- (E) Abstand zur Geräteseite\*

Sie können das Gerät direkt neben dem Küchenschrank Fig. 2 (3) aufstellen.\*

An der Rückseite des Aufsatzschrankes muss ein Abluftschacht mit der Tiefe Fig. 2 (D) über die gesamte Aufsatzschrankbreite vorhanden sein.\*

Unter der Raumdecke muss der Entlüftungsquerschnitt Fig. 2 (C) eingehalten werden.\*

Wenn Sie das Gerät mit den Scharnieren neben einer Wand Fig. 2 (4) aufstellen, dann muss der Abstand zwischen Gerät und Wand mindestens 57 mm betragen. Dies entspricht dem Griffüberstand bei geöffneter Tür.\*

Damit Sie die Tür vollständig öffnen können, muss das Gerät um die Türtiefe Fig. 2 (B) gegenüber der Küchenschrankfront vorstehen. Abhängig von der Tiefe der Küchenschränke Fig. 2 (3) und Verwendung von Wandabstandshaltern kann das Gerät weiter herausragen.\*

Geräte mit Hebelgriff:*	
A	675 mm <sup>x</sup>
B	75 mm
C	mind. 300 cm <sup>2</sup>
D	mind. 50 mm
E	mind. 57 mm

<sup>x</sup> Bei Verwendung von Wandabstandshaltern vergrößert sich das Maß um 15 mm (siehe 8 Wandabstandshalter montieren).\*

### Hinweis

Ein Set zur Begrenzung des Türöffnungswinkels auf 90° kann bei Geräten mit Schließdämpfung über den Kundendienst bezogen werden.

Sicherstellen, dass folgende Bedingungen eingehalten sind:

- Nischenmaße sind eingehalten .
- Belüftungsanforderungen sind eingehalten (siehe 4 Belüftungsanforderungen) .

## 2.3 Aufstellen mehrerer Geräte

### ACHTUNG

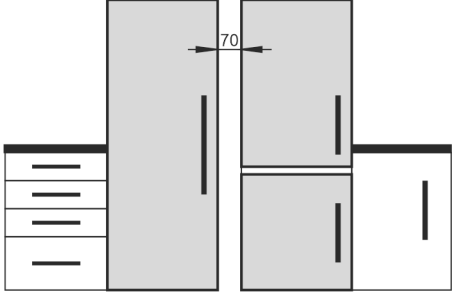
Beschädigungsgefahr durch Kondenswasser!

- Das Gerät nicht direkt neben einem weiteren Kühl-/ Gefriergerät aufstellen.

Die Geräte sind für unterschiedliche Aufstellarten entwickelt. Geräte ausschließlich kombinieren, wenn die Geräte dafür entwickelt sind. Folgende Tabelle zeigt die mögliche Aufstellart je nach Modell:

Aufstellart	Modell
single	alle Modelle
Side-by-Side (SBS)	Modelle, deren Modellbezeichnung mit <b>S...</b> beginnen.
Nebeneinander mit Abstand von 70 mm zwischen den Geräten	alle Modelle ohne Seitenwandheizung

Wird dieser Abstand nicht eingehalten, so bildet sich Kondenswasser zwischen den Seitenwänden der Geräte.



*Fig. 3*

Geräte nach separater Montageanweisung zusammenbauen.

## 2.4 Elektrischer Anschluss



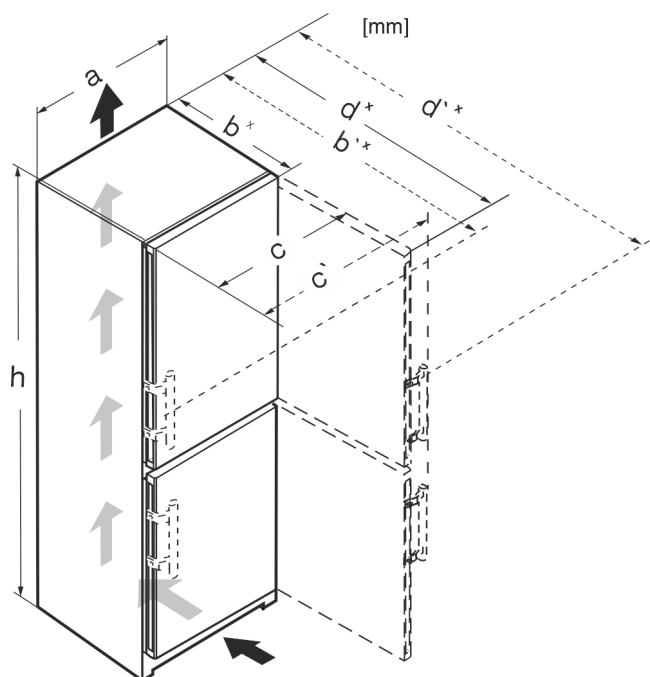
### WARNUNG

Brandgefahr durch unsachgemäßes Aufstellen!

Wenn ein Netzkabel oder Stecker die Geräterückseite berührt, kann die Vibration des Geräts das Netzkabel oder den Stecker beschädigen, sodass es zu einem Kurzschluss führt.

- Darauf achten, dass sich kein Netzkabel unter dem Gerät verklemmt, wenn Sie das Gerät aufstellen.
- Gerät so aufstellen, dass es keine Stecker oder Netzkabel berührt.
- An Steckdosen im Geräterückseitenbereich keine Geräte anschließen.
- Mehrfach-Steckdosen oder -Verteilerleisten sowie andere elektronische Geräte (wie z.B. Halogen-Trafos) **nicht** an der Rückseite von Geräten platzieren und betreiben.

## 3 Aufstellmaße



*Fig. 4*

	h	a	b	b'	c	c'	d	d'
CN.. 52..	1855	597	675 <sup>x</sup>	719 <sup>x</sup>	609	654	1215 <sup>x</sup>	1222 <sup>x</sup>
SCN.. 52..(i)	1855	597	675 <sup>x</sup>	719 <sup>x</sup>	609	654	1215 <sup>x</sup>	1222 <sup>x</sup>
SBN.. 52..(i)	1855	597	675 <sup>x</sup>	719 <sup>x</sup>	609	654	1215 <sup>x</sup>	1222 <sup>x</sup>
SWN.. 52..(i)	1855	597	675 <sup>x</sup>	–	609	–	1215 <sup>x</sup>	–
CN.. 57..(i)	2015	597	675 <sup>x</sup>	719 <sup>x</sup>	609	654	1215 <sup>x</sup>	1222 <sup>x</sup>
CBN.. 575(i) / 576i	2015	597	675 <sup>x</sup>	719 <sup>x</sup>	609	654	1215 <sup>x</sup>	1222 <sup>x</sup>
CBN.. 578(i) / 579i	2015	597	675 <sup>x</sup>	–	609	–	1217 <sup>x</sup>	–
CBN.. 5773	2015	597	682 <sup>x</sup>	–	609	–	1217 <sup>x</sup>	–
CN.. 77..(i)	2015	747	675 <sup>x</sup>	719 <sup>x</sup>	759	804	1365 <sup>x</sup>	1372 <sup>x</sup>
CBN.. 76..(i)	1855	747	675 <sup>x</sup>	719 <sup>x</sup>	759	804	1365 <sup>x</sup>	1372 <sup>x</sup>
CBN.. 775(i)	2015	747	675 <sup>x</sup>	719 <sup>x</sup>	759	804	1365 <sup>x</sup>	1372 <sup>x</sup>

# Belüftungsanforderungen

CBN.. 778i	2015	747	675*	-	759	-	1367*	-
------------	------	-----	------	---	-----	---	-------	---

\* Bei Geräten mit beiliegenden Wandabstandshaltern vergrößert sich das Maß um 15 mm .

## 4 Belüftungsanforderungen

### ACHTUNG

Beschädigungsgefahr durch Überhitzung infolge unzureichender Belüftung!

Bei zu geringer Belüftung kann der Kompressor beschädigt werden.

- ▶ Auf eine ausreichende Belüftung achten.
- ▶ Belüftungsanforderungen beachten.

Wenn das Gerät in die Küchenzeile integriert wird, die folgenden Belüftungsanforderungen unbedingt einhalten:

- Abstandrippen an der Geräterückseite dienen einer ausreichenden Belüftung. Diese dürfen in der Endposition nicht in Vertiefungen oder Durchbrüchen liegen.
- Grundsätzlich gilt: je größer der Lüftungsquerschnitt, um so energiesparender arbeitet das Gerät.

## 5 Wasseranschluss\*

Wenn Ihr Gerät mit einem Festwasseranschluss ausgestattet ist, liegt ein entsprechender Schlauch in Ihrem Gerät bei.\*

### Hinweis

Sie können einen Schlauch in anderer Länge als Zubehör erwerben.\*

Übersicht über Maße für den Wasseranschluss:*	(siehe 5.1 Maße für den Wasseranschluss*) *
Anforderungen an den Wasserdruck:	(siehe 5.2 Wasserdruck)
Wasseranschluss herstellen:	(siehe 15 Gerät an die Wasserversorgung anschließen*)

### 5.1 Maße für den Wasseranschluss\*

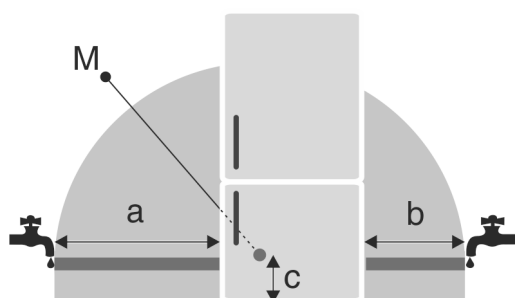


Fig. 5

- (a) Maximal verfügbare Schlauchlänge
- (b) Maximal verfügbare Schlauchlänge
- (c) Abstand Magnetventil zum Boden
- (M) Magnetventil

Für 600 mm breite Geräte:\*

a*	b*	c*
~ 1150 mm	~ 1000 mm	~ 150 mm

Für 750 mm breite Geräte:\*

a*	b*	c*
~ 1075 mm	~ 925 mm	~ 150 mm

## 5.2 Wasserdruck

Die Wasseranschlussleitung und das Magnetventil des Geräts sind für einen Wasserdruck bis zu 1 MPa (10 bar) geeignet.

Um sicherzustellen, dass Ihr Gerät einwandfrei funktioniert (Durchflussmenge, Eiswürfelgröße, Geräuschniveau), folgenden Wasserdruck einhalten:

Wasserdruck:*	
bar*	MPa*
1,5 bis 6,2	0,15 bis 0,62

Wasserdruck bei Verwendung Wasserfilter:*	
bar*	MPa*
2,8 bis 6,2	0,28 bis 0,62

Wenn der Druck höher als 6,2 bar ist:

- ▶ Druckreduzierer vorschalten.
- ▶ Wasseranschluss herstellen. (siehe 15 Gerät an die Wasserversorgung anschließen\*)

## 6 Gerät transportieren



### WARNUNG

Verletzungsgefahr durch Glasscherben!\*  
Beim Transport in einer Höhe von mehr als 1500 m können die Glasscheiben der Tür zerbrechen. Die Bruchstücke sind scharfkantig und können schwere Verletzungen verursachen.

- ▶ Geeignete Schutzmaßnahmen ergreifen.

### Beim Gerätetransport beachten:

- ▶ Gerät stehend transportieren.
- ▶ Gerät mithilfe von zwei Personen transportieren.

### Bei Erstinbetriebnahme:

- ▶ Gerät verpackt transportieren.

### Beim Gerätetransport nach Erstinbetriebnahme (z. B. Umzug oder Reinigung):

- ▶ Gerät entleeren.
- ▶ Tür gegen ungewolltes Öffnen sichern.

## 7 Gerät auspacken

Bei Schäden am Gerät umgehend - vor dem Anschließen - beim Lieferanten rückfragen.

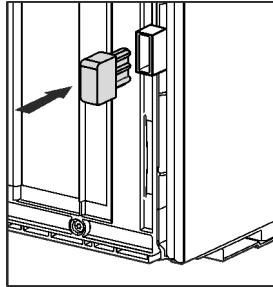
- ▶ Prüfen Sie das Gerät und die Verpackung auf Transportschäden. Wenden Sie sich unverzüglich an den Lieferanten, falls Sie irgendwelche Schäden vermuten.
- ▶ Entfernen Sie sämtliche Materialien von der Rückseite oder den Seitenwänden des Geräts, die eine ordnungsgemäße Aufstellung bzw. Be- und Entlüftung verhindern können.
- ▶ Alle Schutzfolien von dem Gerät entfernen. Dabei keine spitzen oder scharfen Gegenstände verwenden!

## 8 Wandabstandshalter montieren

Mit Wandabstandshalter erzielt Ihr Gerät den deklarierten Energieverbrauch und es bildet sich kein Kondenswasser bei hoher Umgebungsfeuchte. Das Gerät ist ohne Verwendung der Wandabstandshalter voll funktionsfähig, hat aber einen geringfügig höheren Energieverbrauch.

Wenn Sie die Wandabstandshalter einsetzen, dann vergrößert sich die Gerätetiefe um ca. 15 mm.

- ▶ Gerät mit beiliegenden Wandabstandshaltern: Wandabstandshalter auf der Rückseite des Geräts links und rechts unten einsetzen.



## 9 Gerät aufstellen



### VORSICHT

Verletzungsgefahr durch schweres Gerät!

- ▶ Gerät mit zwei Personen zu seinem Aufstellungsort transportieren.



### VORSICHT

Verletzungs- und Beschädigungsgefahr!\*

Die Tür kann an der Wand anschlagen und dadurch beschädigt werden. Bei Glastüren kann das beschädigte Glas zu Verletzungen führen!

- ▶ Tür vor dem Anschlagen an der Wand schützen. Türstopper, z.B. Filzstopper, an der Wand anbringen.
- ▶ Ein Öffnungsbegrenzer der Tür auf 90° kann über den Kundendienst nachbestellt werden.



### WARNUNG

Verletzungs- und Beschädigungsgefahr durch instabiles Gerät!

Gerät kann umkippen.

- ▶ Gerät entsprechend den Anweisungen befestigen.



### WARNUNG

Brand- und Beschädigungsgefahr!

- ▶ Wärmeabgebende Geräte, z. B. Mikrowellengerät, Toaster usw. nicht auf das Gerät stellen!

Sicherstellen, dass folgende Voraussetzungen eingehalten sind:

- Das Gerät ausschließlich in unbeladenem Zustand verschieben.
- Das Gerät ausschließlich mit Hilfe aufstellen.

## 10 Gerät ausrichten



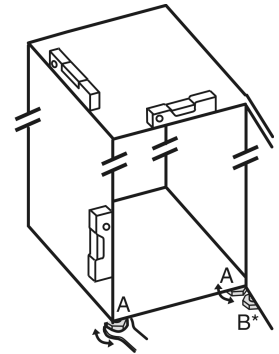
### VORSICHT

Verletzungs- und Beschädigungsgefahr durch Kippen und Herausfallen der Gerätetür!

Wenn der zusätzliche Stellfuß am unteren Lagerbock nicht richtig auf dem Boden aufliegt, kann die Tür herausfallen oder das Gerät kippen. Das kann zu Sachschaden und Verletzungen führen.

- ▶ Den zusätzlichen Stellfuß am Lagerbock herausdrehen bis er auf dem Boden aufliegt.
- ▶ Dann 90° weiter drehen.

- ▶ Gerät mit dem beiliegenden Gabelschlüssel über die Stellfüße (A) und mit Hilfe einer Wasserwaage fest, ebenstehend ausrichten.
- ▶ Danach Tür abstützen: Stellfuß am Lagerbock (B) herausdrehen, bis er auf dem Boden aufliegt, dann 90° weiter drehen.



- ▶ Danach Tür abstützen: Stellfuß mit Gabelschlüssel SW10 am Lagerbock (B) herausdrehen, bis er auf dem Boden aufliegt, dann 90° weiter drehen.

## 11 Nach dem Aufstellen

- ▶ Schutzfolien von der Gehäuseaußenseite abziehen.
- ▶ Schutzfolien von den Zierleisten abziehen.
- ▶ Schutzfolien von den Zierleisten und Schubfachfronten abziehen.
- ▶ Schutzfolien von der Edelstahlrückwand abziehen.
- ▶ Alle Transportsicherungsteile entfernen.
- ▶ Gerät reinigen. (siehe Gebrauchsanweisung)
- ▶ Notieren Sie Typ (Modell, Nummer), Gerätebezeichnung, Geräte-/Seriennummer, Kaufdatum und Händleranschrift.

## 12 Verpackung entsorgen



### WARNUNG

Erstickungsgefahr durch Verpackungsmaterial und Folien!

- ▶ Kinder nicht mit Verpackungsmaterial spielen lassen.

Die Verpackung ist aus wiederverwertbaren Materialien hergestellt:

- Wellpappe/Pappe
- Teile aus geschäumtem Polystyrol
- Folien und Beutel aus Polyethylen
- Umreifungsbänder aus Polypropylen
- genagelter Holzrahmen mit Scheibe aus Polyethylen\*
- ▶ Das Verpackungsmaterial zu einer offiziellen Sammelstelle bringen.

# Erläuterung verwendeter Symbole

## 13 Erläuterung verwendeter Symbole

	Bei diesem Handlungsschritt besteht Verletzungsgefahr! Beachten Sie die Sicherheitshinweise!
	Die Anweisung ist für mehrere Modelle gültig. Diesen Schritt nur ausführen, wenn er auf Ihr Gerät zutrifft.
	Für die Montage bitte die ausführliche Beschreibung im Textteil der Anweisung beachten.
	Abschnitt ist entweder gültig für ein eintüriges Gerät oder ein zweitüriges Gerät.
	Wählen Sie zwischen den Alternativen: Gerät mit Türanschlag rechts oder Gerät mit Türanschlag links.
	Montageschritt bei IceMaker und / oder InfinitySpring notwendig.
	Schrauben nur lösen oder leicht anziehen.
	Schrauben fest anziehen.
	Prüfen Sie, ob der nachfolgende Arbeitsschritt für Ihr Modell notwendig ist.
	Prüfen Sie die richtige Montage / den richtigen Sitz der verwendeten Bauteile.
	Messen Sie das vorgegebene Maß nach und korrigieren Sie, falls notwendig.
	Werkzeug für die Montage: Meterstab
	Werkzeug für die Montage: Akkuschrauber und Einsatz TORX® 20
	Werkzeug für die Montage: Wasserwaage

	Werkzeug für die Montage: Gabelschlüssel mit SW 7 und SW 10
	Für diesen Arbeitsschritt werden zwei Personen benötigt.
	Der Arbeitsschritt findet an der markierten Stelle des Geräts statt.
	Hilfsmittel für die Montage: Bindfaden
	Hilfsmittel für die Montage: Winkelmaß
	Hilfsmittel für die Montage: Schraubendreher
	Hilfsmittel für die Montage: Schere
	Hilfsmittel für die Montage: Markierstift, abwischbar
	Beipack: Bauteile entnehmen
	Nicht mehr benötigte Bauteile fachgerecht entsorgen.

## 14 Türanschlagwechsel

### Werkzeug

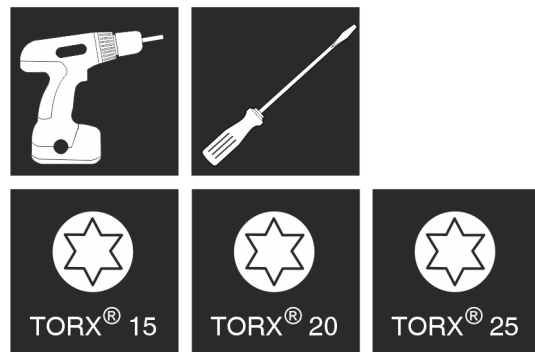


Fig. 6





## WARNUNG

Verletzungsgefahr durch herausfallende Tür!  
Sind die Lagerteile nicht fest genug angeschraubt, kann die Tür herausfallen. Dies kann zu schweren Verletzungen führen. Außerdem schließt die Tür evtl. nicht, so dass das Gerät nicht richtig kühlt.

- ▶ Die Lagerböcke/Lagerbolzen fest mit 4 Nm anschrauben.
- ▶ Alle Schrauben kontrollieren und ggf. nachziehen.

Für Geräte **mit Schließdämpfer** gelten die Abschnitte:

- Für Geräte **mit** Schließdämpfer
- Für alle Geräte

## ACHTUNG

Beschädigungsgefahr für Side-by-Side Geräte durch Kondenswasser!\*

Bestimmte Geräte können als Side-by-Side Kombinationen (zwei Geräte nebeneinander) aufgebaut werden.

Wenn Ihr Gerät **ein Side-by-Side (SBS) Gerät** ist:

- ▶ SBS-Kombination entsprechend Beilageblatt aufstellen.

Wenn die **Anordnung der Geräte vorgegeben** ist:

- ▶ Türanschlag nicht wechseln.

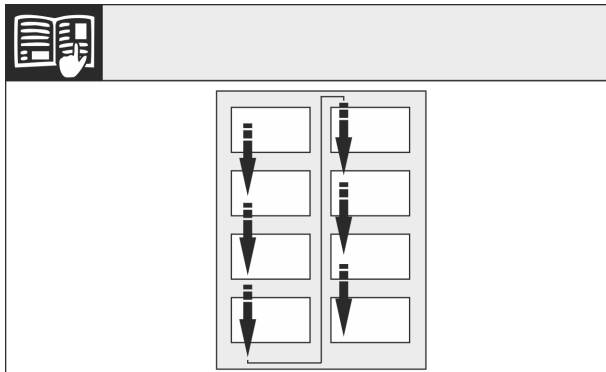
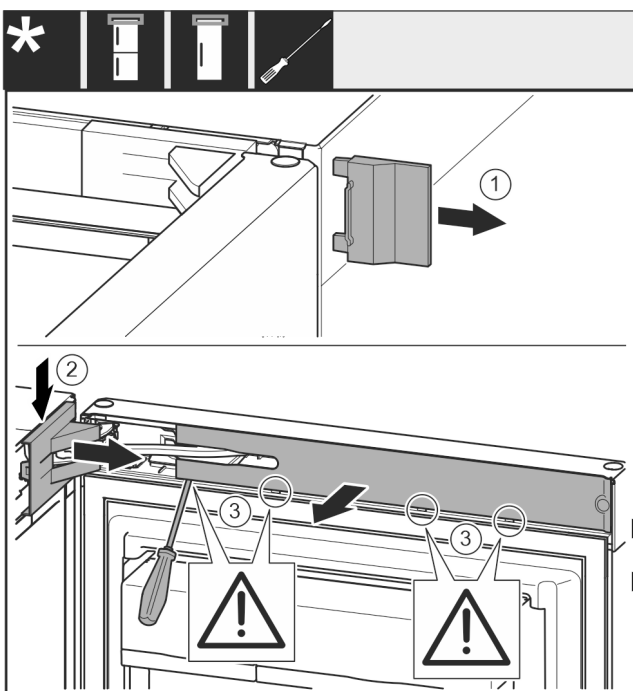


Fig. 7

Leserichtung beachten.

## 14.1 Oberen Schließdämpfer abnehmen\*

Für Geräte mit Schließdämpfer:\*



- Fig. 8
- ▶ Obere Tür öffnen.

## ACHTUNG

Beschädigungsgefahr!

Wenn die Türdichtung beschädigt wird, schließt die Tür evtl. nicht richtig und die Kühlung ist nicht ausreichend.

- ▶ Türdichtung mit dem Schraubendreher nicht beschädigen!

- ▶ Äußere Abdeckung abnehmen. Fig. 8 (1)
- ▶ Lagerbockabdeckung ausrasten und lösen. Lagerbockabdeckung abnehmen. Fig. 8 (2)
- ▶ Blende mit Schlitzschraubendreher ausrasten und zur Seite schwenken. Fig. 8 (3)

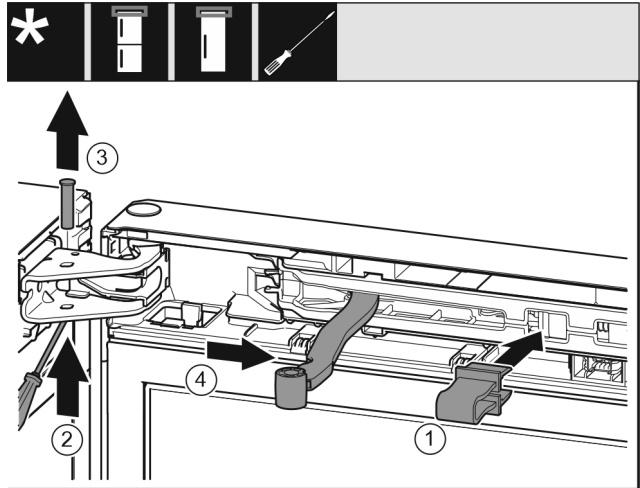


Fig. 9



## VORSICHT

Quetschgefahr durch zusammenklappendes Gelenk!

- ▶ Sicherung einrasten.

- ▶ Sicherung in Öffnung einrasten. Fig. 9 (1)
- ▶ Bolzen mit Schraubendreher herausschieben. Fig. 9 (2)
- ▶ Bolzen nach oben herausnehmen. Fig. 9 (3)
- ▶ Gelenk in Richtung Tür drehen. Fig. 9 (4)

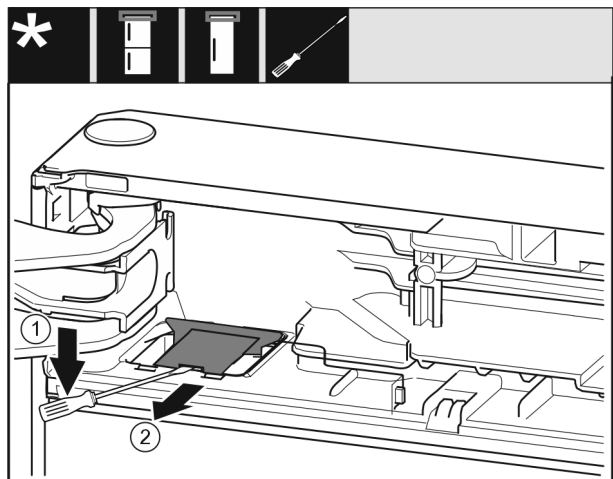


Fig. 10

- ▶ Mit einem Schlitzschraubendreher die Abdeckung ausrasten und aufheben. Fig. 10 (1)
- ▶ Abdeckung herausnehmen. Fig. 10 (2)

# Türanschlagwechsel

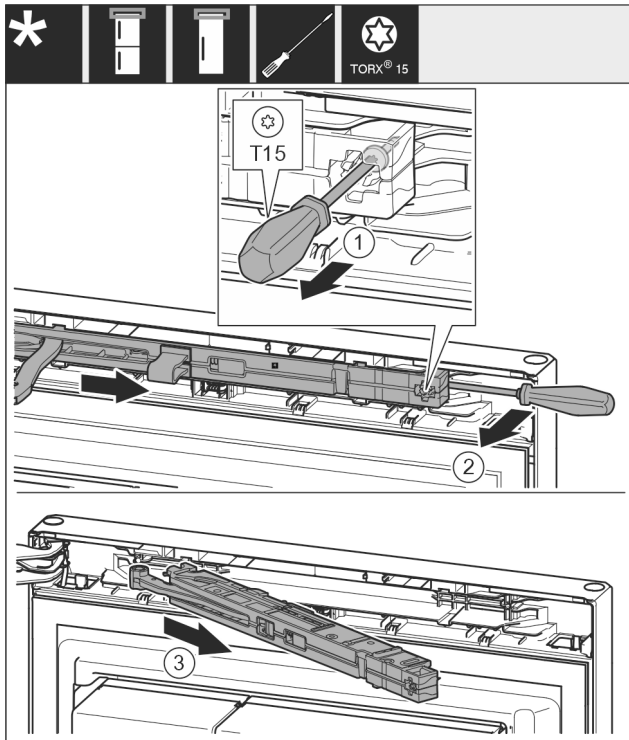


Fig. 11

- ▶ Schraube an Schließdämpfereinheit mit Schraubendreher T15 ca. 14 mm lösen. Fig. 11 (1)
- ▶ Mit einem Schraubendreher griffseitig hinter die Schließdämpfereinheit fahren und Einheit nach vorne drehen. Fig. 11 (2)
- ▶ Schließdämpfereinheit herausziehen. Fig. 11 (3)

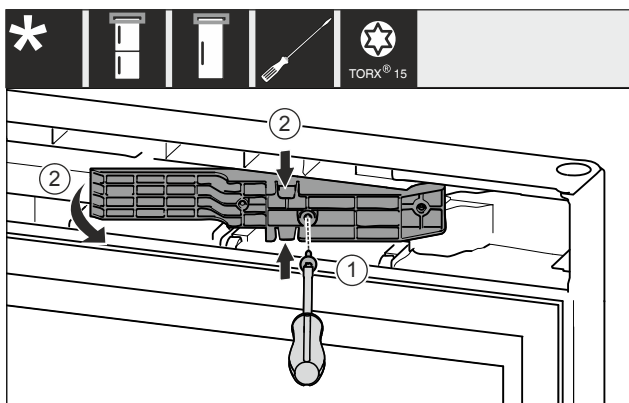


Fig. 12\*

- ▶ Schrauben mit Schraubendreher T15 lösen. Fig. 12 (1)\*
- ▶ Adapterstück herausziehen. Fig. 12 (2)\*

## 14.2 Unteren Schließdämpfer abnehmen\*

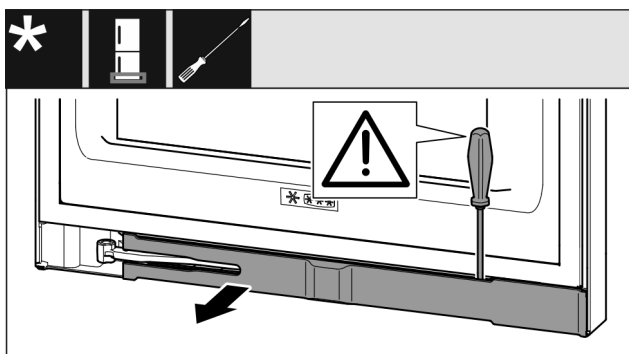


Fig. 13

- ▶ Untere Tür öffnen.

### ACHTUNG

Beschädigungsgefahr!

Wenn die Türdichtung beschädigt wird, schließt die Tür evtl. nicht richtig und die Kühlung ist nicht ausreichend.

- ▶ Türdichtung mit dem Schraubendreher nicht beschädigen!

- ▶ Blende mit Schlitzschraubendreher ausrasten und zur Seite schwenken Fig. 13 ().

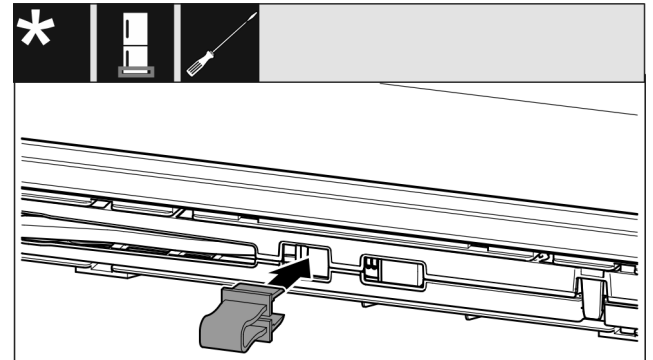


Fig. 14



### VORSICHT

Quetschgefahr durch zusammenklappendes Gelenk!

- ▶ Sicherung einrasten.

- ▶ Sicherung in Öffnung einrasten Fig. 14 ().

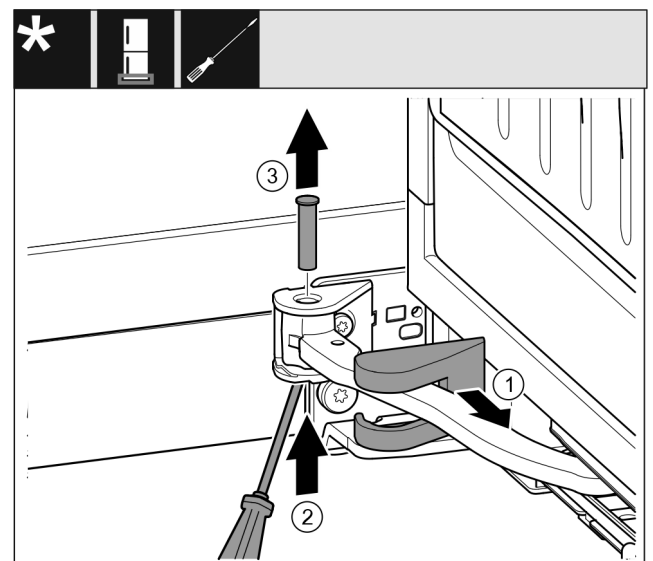


Fig. 15

- ▶ Lagerbockabdeckung abziehen und entlang des Gelenks verschieben. Fig. 15 (1)
- ▶ Bolzen mit Finger oder Schraubendreher von unten anheben. Fig. 15 (2)
- ▶ Mit Schraubendreher unter den Bolzenkopf fahren und herausziehen. Fig. 15 (3)

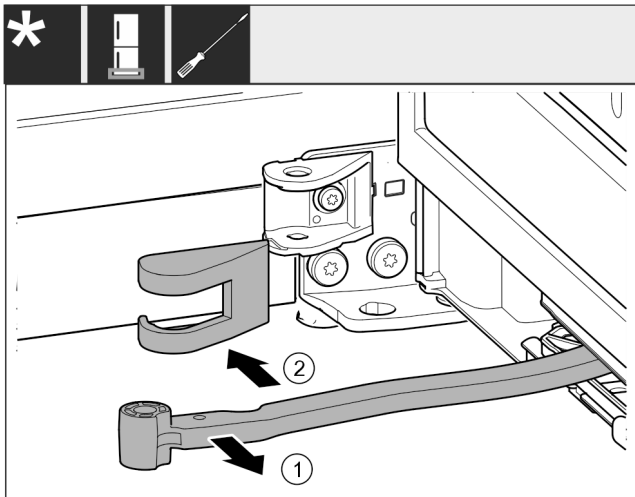


Fig. 16

- ▶ Gelenk in Richtung Tür drehen. Fig. 16 (1)
- ▶ Lagerbockabdeckung entfernen. Fig. 16 (2)

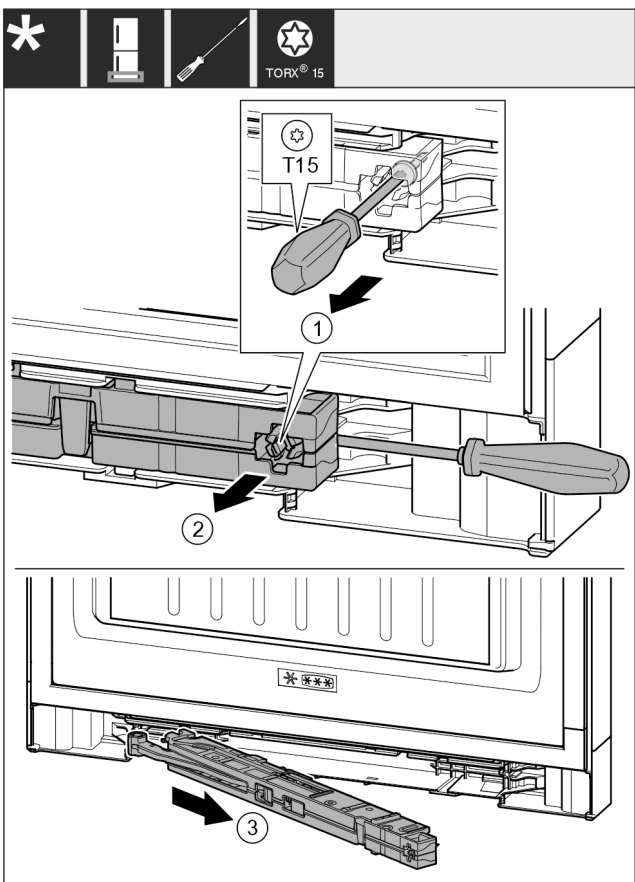


Fig. 17

- ▶ Schraube an Schließdämpfereinheit mit Schraubendreher T15 ca. 14 mm lösen. Fig. 17 (1)
- ▶ Mit Schraubendreher griffseitig hinter Schließdämpfereinheit fahren. Einheit nach vorn drehen. Fig. 17 (2)
- ▶ Einheit herausziehen. Fig. 17 (3)
- ▶ Schließdämpfereinheit beiseitelegen.

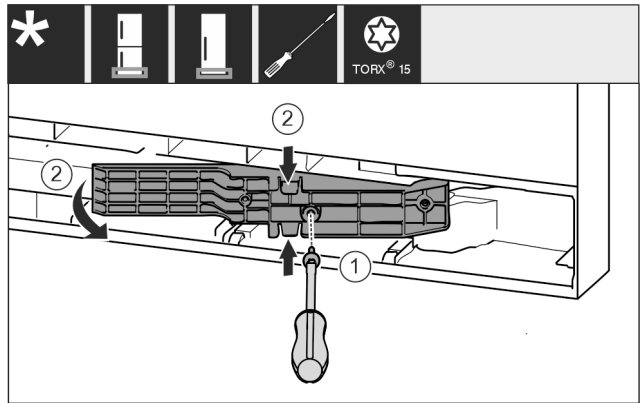


Fig. 18 \*

- ▶ Schrauben mit Schraubendreher T15 lösen. Fig. 18 (1)\*
- ▶ Adapterstück herausziehen. Fig. 18 (2)\*

## 14.3 Kabelverbindung lösen

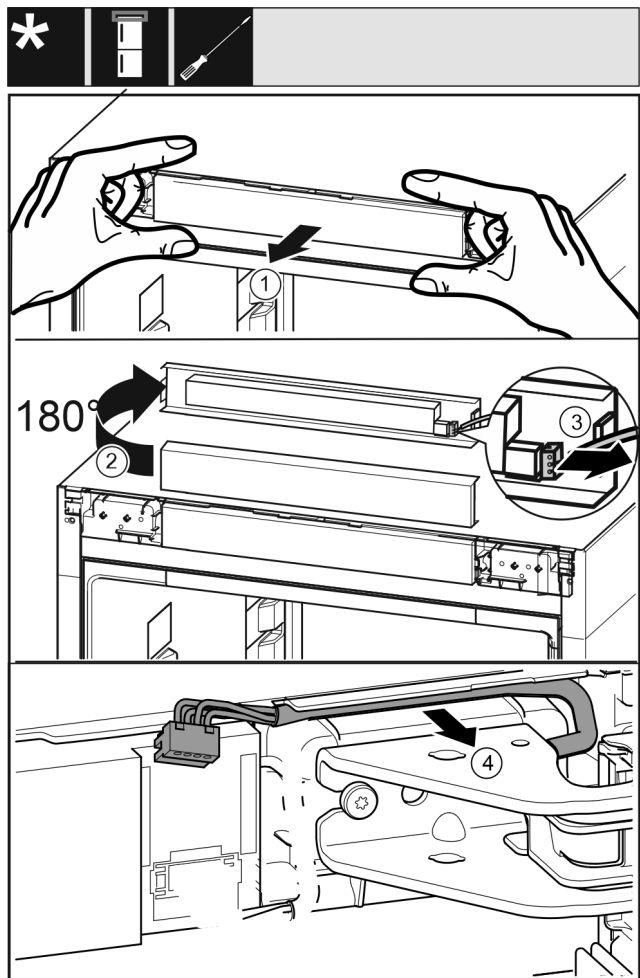


Fig. 19

- ▶ Bedienblende des Geräts vorsichtig nach vorne lösen. Fig. 19 (1)
- ▶ Bedienblende nach oben um 180° drehen. Fig. 19 (2)
- ▶ Die Rastnase nach hinten drücken und den Stecker vorsichtig herausziehen. Fig. 19 (3)
- ▶ Kabel über Lagerbock vorsichtig aus der Führung lösen. Fig. 19 (4)

# Türanschlagwechsel

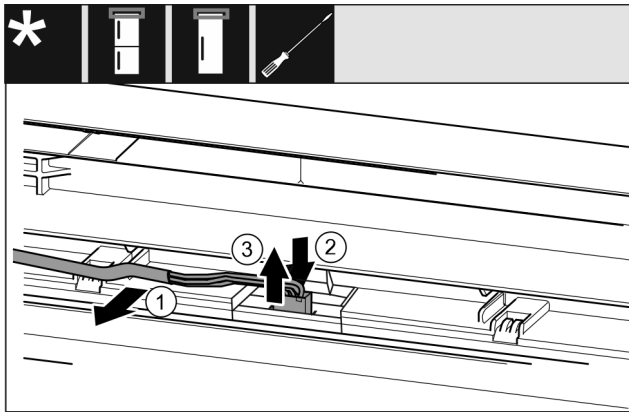


Fig. 20

- ▶ Graues Kabel vorsichtig aus der Führung in der Tür lösen. Fig. 20 (1)
- ▶ Lasche hinter dem Stecker nach hinten drücken. Fig. 20 (2)
- ▶ Stecker vorsichtig nach oben herausziehen. Fig. 20 (3)

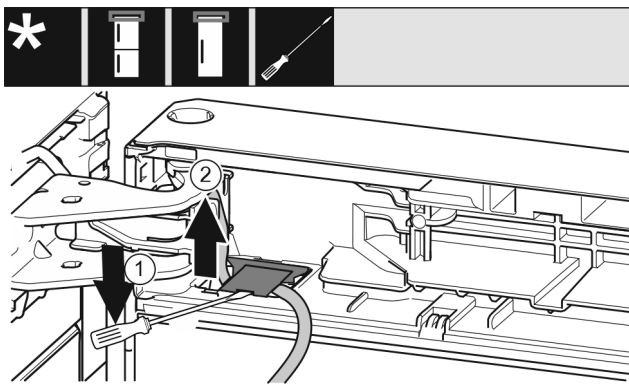


Fig. 21

- ▶ Mit dem Schlitzschraubendreher die Abdeckung anheben und herausziehen. Fig. 21 (1)
- ▶ Das Kabel herausziehen. Fig. 21 (2)

## 14.4 Obere Tür abnehmen

### Hinweis

- ▶ Lebensmittel aus den Türabstellern herausnehmen bevor die Tür abgenommen wird, damit keine Lebensmittel herausfallen.

### Für alle Geräte:

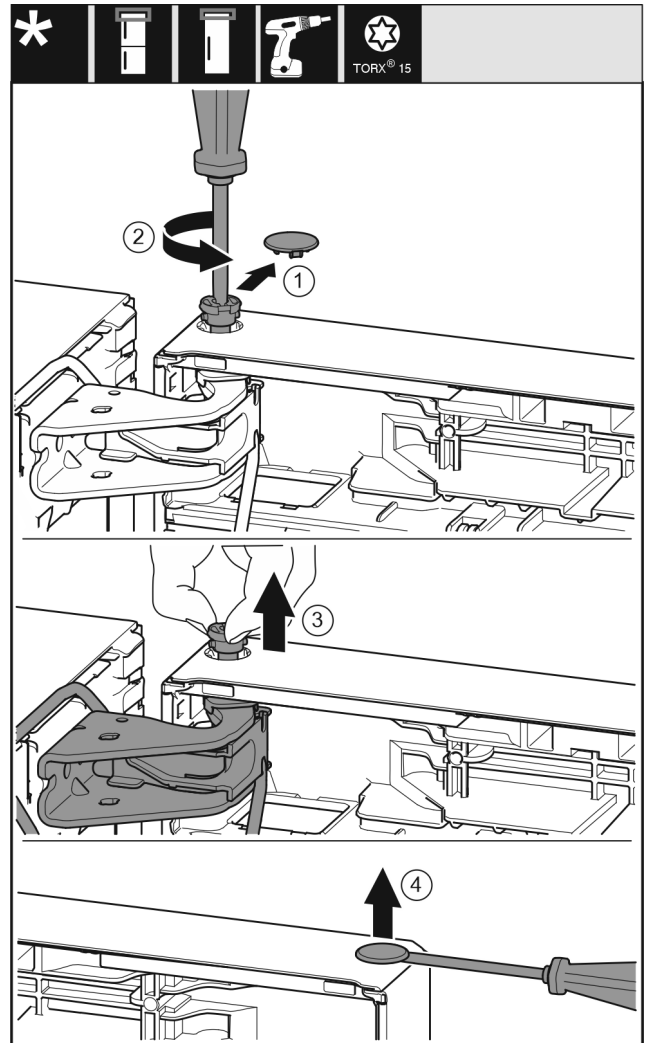


Fig. 22



### VORSICHT

Verletzungsgefahr wenn die Tür herauskippt!

- ▶ Tür gut festhalten.
  - ▶ Tür vorsichtig abstellen.
- 
- ▶ Sicherungsabdeckung vorsichtig abziehen. Fig. 22 (1)
  - ▶ Bolzen mit Schraubendreher T15 ein Stück herausdrehen. Fig. 22 (2)
  - ▶ Tür festhalten und Bolzen mit den Fingern herausziehen. Fig. 22 (3)
  - ▶ Tür anheben und beiseitestellen.
  - ▶ Stopfen aus der Tür Lagerbuchse vorsichtig mit einem Schlitzschraubendreher anheben und herausziehen. Fig. 22 (4)

## 14.5 Untere Tür abnehmen

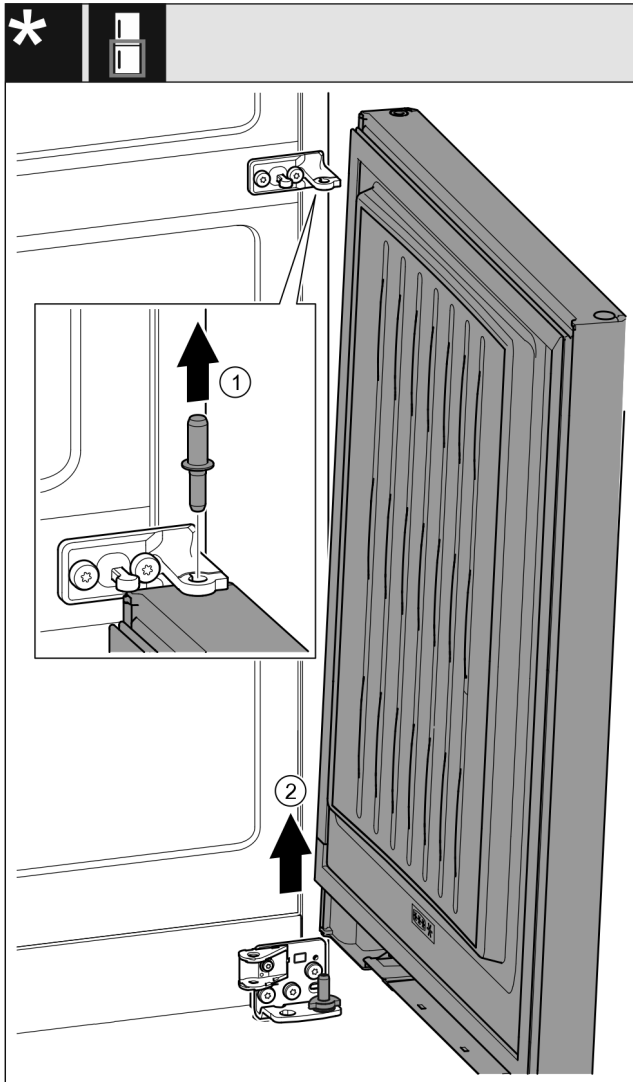


Fig. 23 \*



### VORSICHT

Verletzungsgefahr wenn die Tür herauskippt!

- ▶ Tür gut festhalten.
  - ▶ Tür vorsichtig abstellen.
- 
- ▶ Bolzen nach oben herausziehen. Fig. 23 (1)\*
  - ▶ Tür herausschwenken, nach oben ziehen und beiseite-  
stellen. Fig. 23 (2)\*

## 14.6 Obere Lagerteile umsetzen

Für alle Geräte:

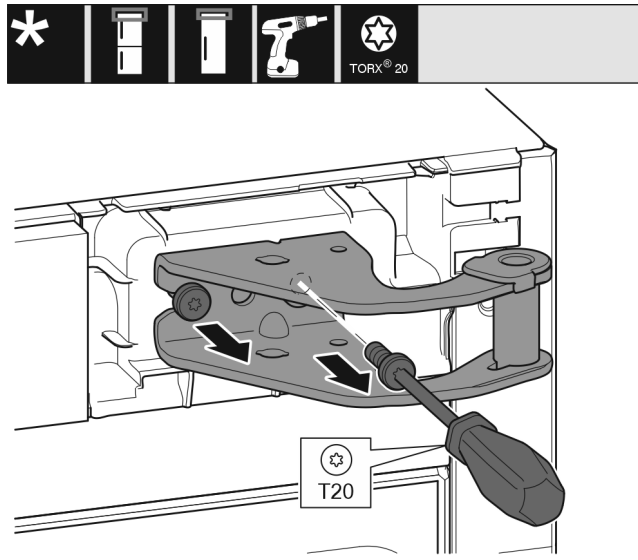


Fig. 24

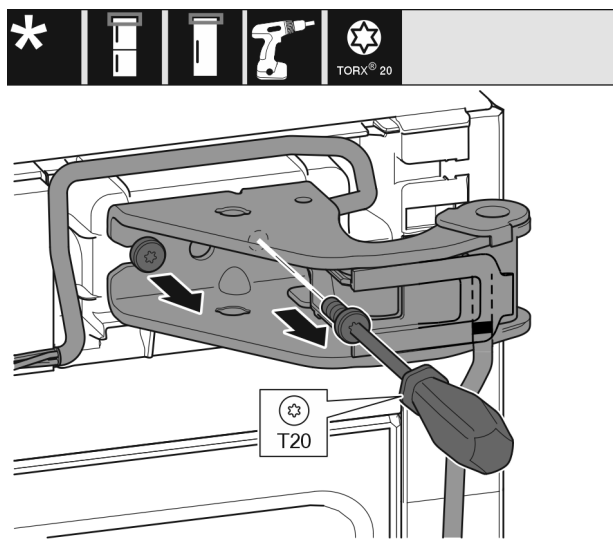


Fig. 25

- ▶ Mit Schraubendreher T20 beide Schrauben herausdrehen.
- ▶ Lagerbock anheben und entfernen.
- ▶ Lagerbock und Kabel anheben und entfernen.

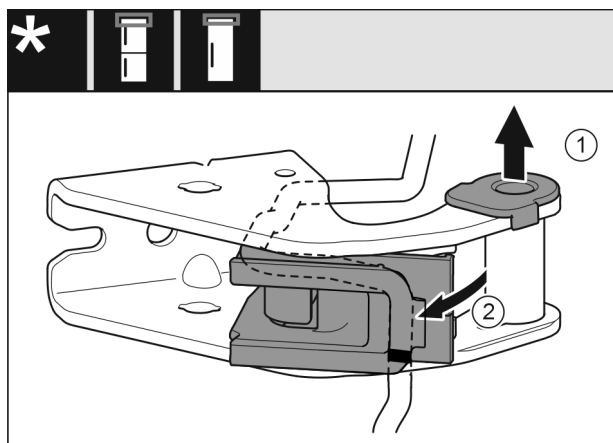


Fig. 26

- ▶ Lagerbuchse aus Führung ziehen. Fig. 26 (1)
- ▶ Kabelhalterung ausschwenken. Fig. 26 (2)

# Türanschlagwechsel

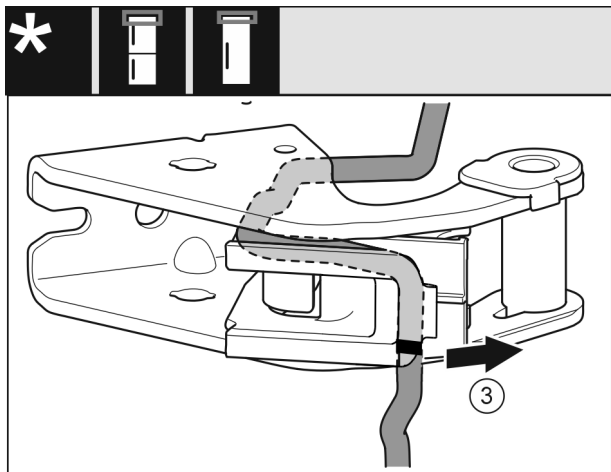


Fig. 27

- Kabel mit der Kabelhalterung vom Lagerbock demonstrieren. Fig. 27 (3)

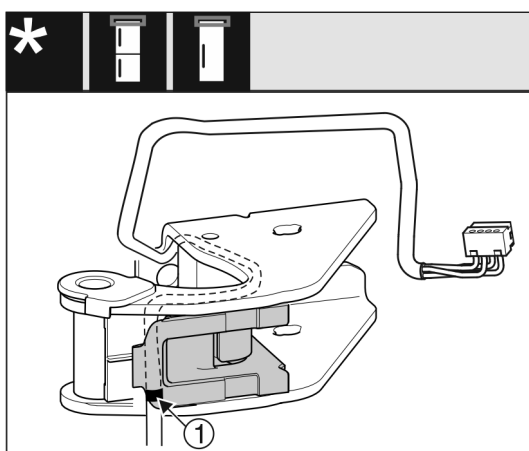


Fig. 28

- Kabel spiegelverkehrt in die obere Nut der Kabelhalterung einsetzen.
- ▷ Mittlere Markierung muss dabei auf der Kante der Kabelhalterung liegen Fig. 28 (1).
- Kabelhalterung einschwenken.

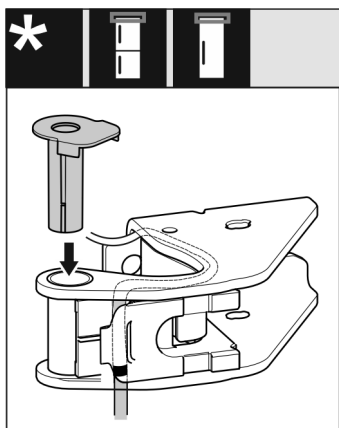


Fig. 29

- Lagerbuchse von der anderen Seite einsetzen und einrasten.

## ACHTUNG

Gefahr von Kabelquetschung

- Bei Kabelverlegung auf die Markierungen achten. Das Kabelende mit der doppelten Markierung muss ins Türendstück verlegt werden.

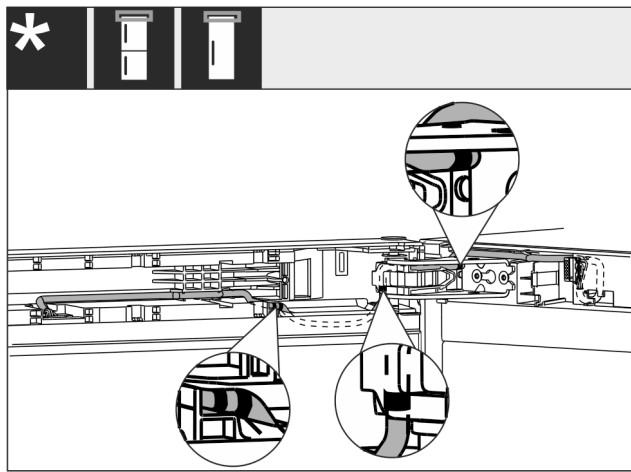


Fig. 30

Nach der Umsetzung muss die Kabelverlegung, wie in der Abbildung angezeigt, aussehen.

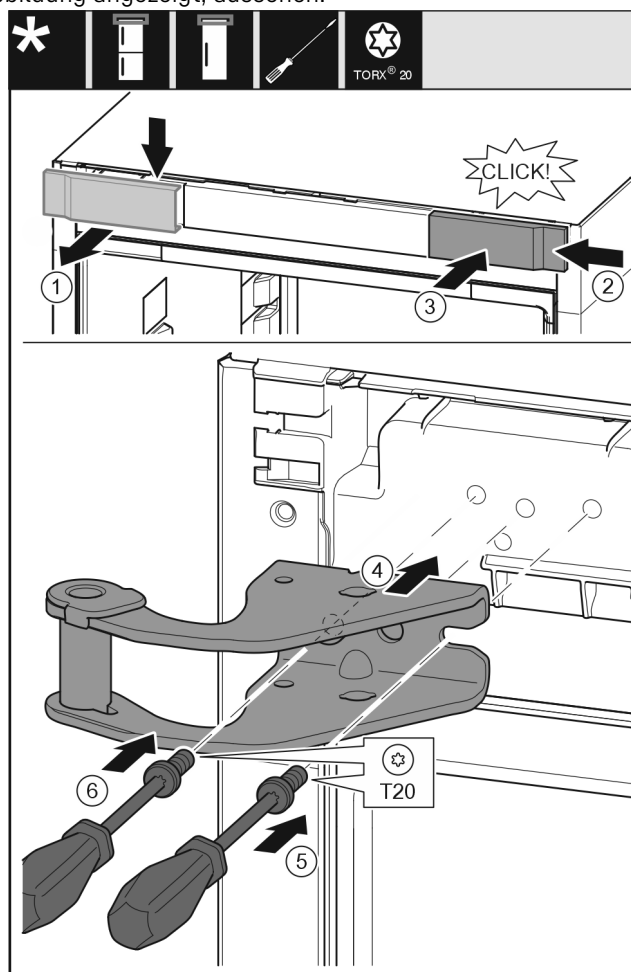


Fig. 31

- Abdeckung von oben nach vorne abnehmen. Fig. 31 (1)
- Abdeckung um 180° gedreht auf der anderen Seite von rechts einhängen. Fig. 31 (2)
- Abdeckung einrasten. Fig. 31 (3)
- Oberen Lagerbock ansetzen. Fig. 31 (4)
- Schraube mit Schraubendreher T20 ansetzen und festdrehen. Fig. 31 (5)
- Schraube mit Schraubendreher T20 einsetzen und festdrehen. Fig. 31 (6)

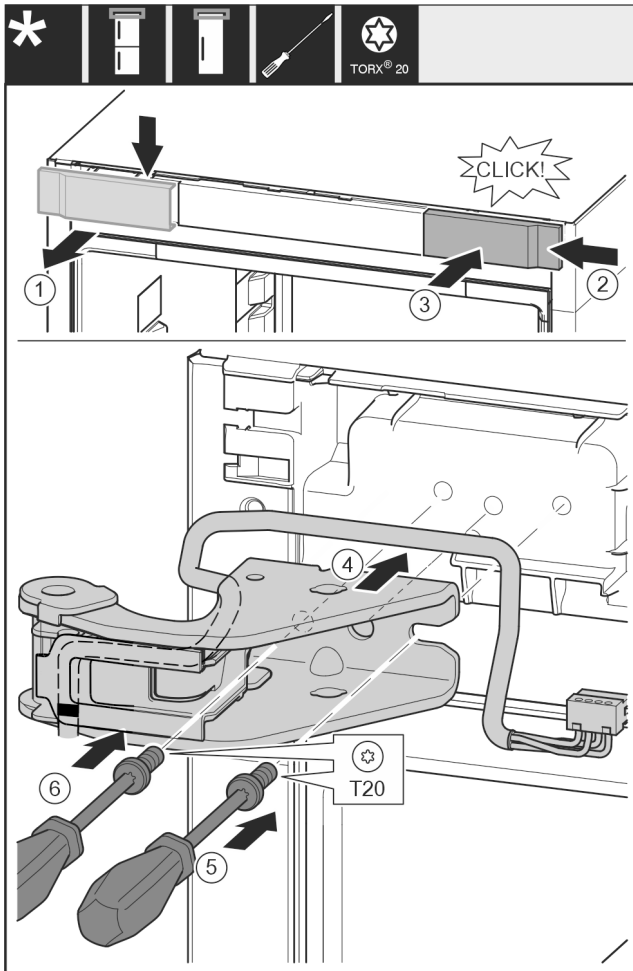


Fig. 32

- ▶ Abdeckung von oben nach vorne abnehmen. Fig. 32 (1)
- ▶ Abdeckung um 180° gedreht auf der anderen Seite von rechts einhängen. Fig. 32 (2)
- ▶ Abdeckung einrasten. Fig. 32 (3)
- ▶ Oberen Lagerbock ansetzen. Fig. 32 (4)
- ▶ Schraube mit Schraubendreher T20 ansetzen und festdrehen. Fig. 32 (5)
- ▶ Schraube mit Schraubendreher T20 einsetzen und festdrehen. Fig. 32 (6)

## 14.7 Mittlere Lagerteile umsetzen

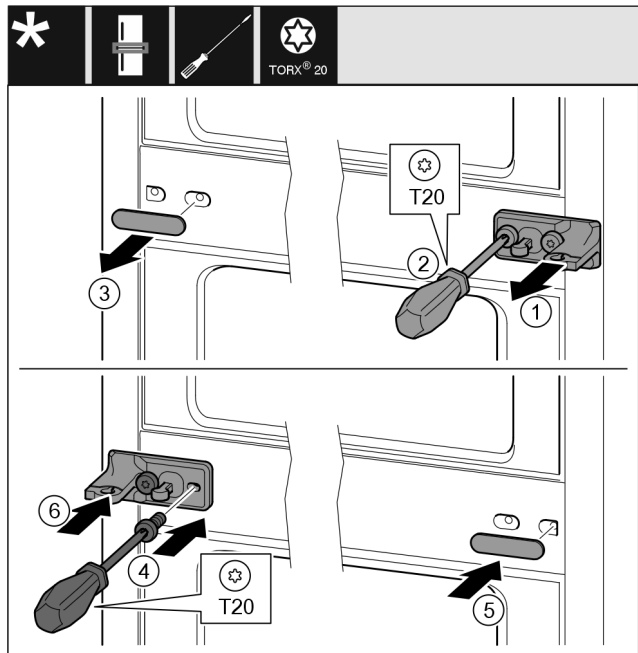


Fig. 33

- ▶ Scheibe abziehen. Fig. 33 (1)
- ▶ Schrauben mit Schraubendreher T20 herausdrehen. Fig. 33 (2)
- ▶ Abdeckung vorsichtig abziehen. Fig. 33 (3)
- ▶ Lagerbock mit Folie um 180° gedreht auf der anderen Seite fest anschrauben. Fig. 33 (4)
- ▶ Abdeckung um 180° gedreht auf der anderen Seite anbringen. Fig. 33 (5)
- ▶ Scheibe von vorn aufschieben. Fig. 33 (6)

## 14.8 Untere Lagerteile umsetzen

Für alle Geräte:

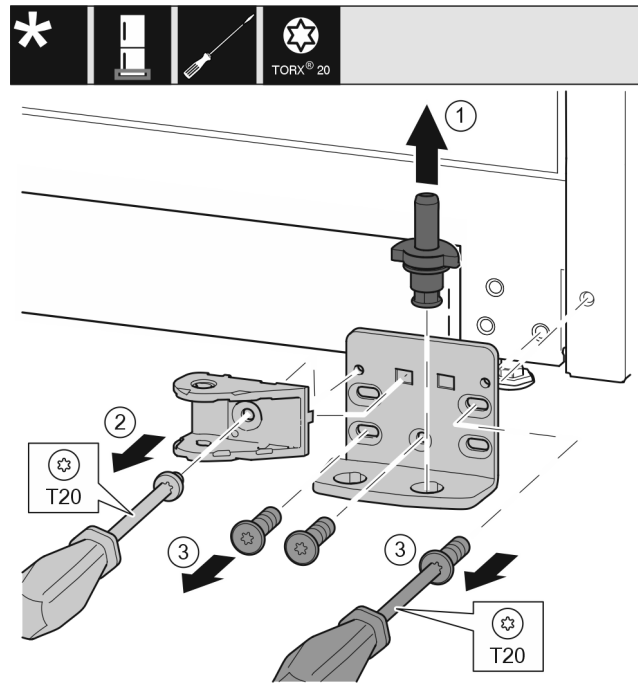


Fig. 34 \*

- ▶ Lagerbolzen komplett nach oben herausziehen. Fig. 34 (1)\*
- ▶ Schraube mit Schraubendreher T20 herausdrehen und Schließdämpferverbindung abnehmen. Fig. 34 (2)

# Türanschlagwechsel

- Schrauben mit Schraubendreher T20 herausdrehen und Lagerbock abnehmen. *Fig. 34 (3)\**

Für alle Geräte:

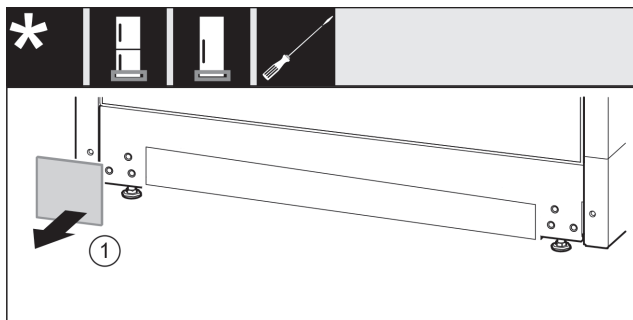


Fig. 35

- Abdeckung abnehmen. *Fig. 35 (1)*

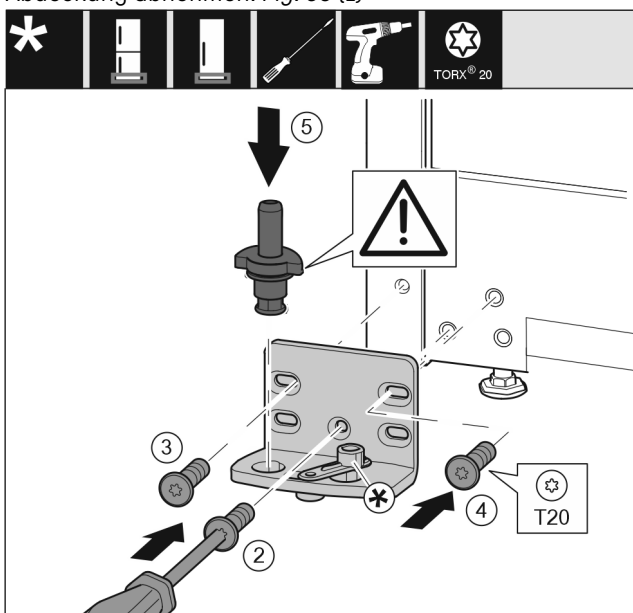


Fig. 36

- Lagerbock auf der anderen Seite ansetzen und mit Hilfe eines Schraubendrehers T20 anschrauben. Mit Schraube 2 unten in der Mitte beginnen. *Fig. 36 (2)*
- Schraube 3 und 4 festschrauben. *Fig. 36 (3,4)*
- Lagerbolzen komplett einsetzen. Dabei darauf achten, dass der Rastnocken nach hinten zeigt. *Fig. 36 (5)*
- Lagerbock auf der anderen Seite ansetzen und mit Hilfe eines Schraubendrehers T20 anschrauben. Mit Schraube 2 unten in der Mitte beginnen. *(2)*
- Schraube 3 und 4 festschrauben. *(3,4)*
- Schließdämpferverbindung um 180° drehen. Auf der anderen Seite des Lagerbocks mit Schraubendreher T20 anschrauben. *(5)*
- Lagerbolzen komplett einsetzen. Dabei darauf achten, dass der Rastnocken nach hinten zeigt. *(6)*

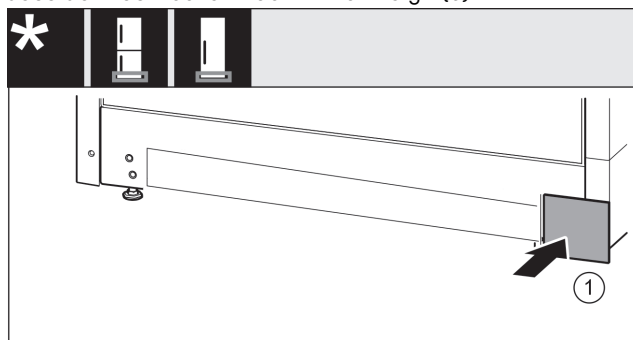


Fig. 37

- Abdeckung auf der anderen Seite wieder aufsetzen. *Fig. 37 (1)*

## 14.9 Lagerteile Tür umsetzen

Tür oben

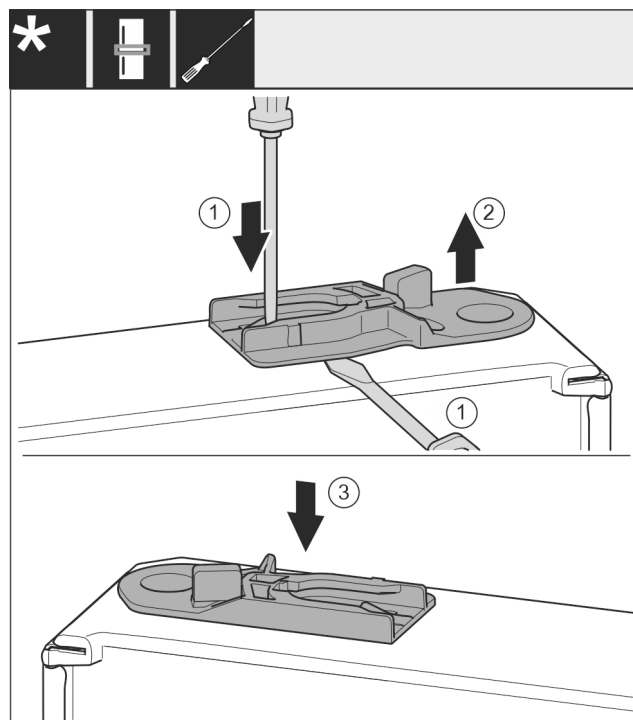


Fig. 38

- Türunterseite zeigt nach oben: Tür drehen.
- Führungsbuchse herausziehen: Lasche mit Schlitzschraubendreher drücken und gleichzeitig mit Schlitzschraubendreher unter Führungsbuchse fahren. *Fig. 38 (1, 2)*
- Im Lieferumfang beiliegende Führungsbuchse auf anderer Gehäusesseite einschieben. *Fig. 38 (3)*
- Türoberseite zeigt nach oben: Tür drehen.

## 14.10 Griffe umsetzen\*

Für alle Geräte:



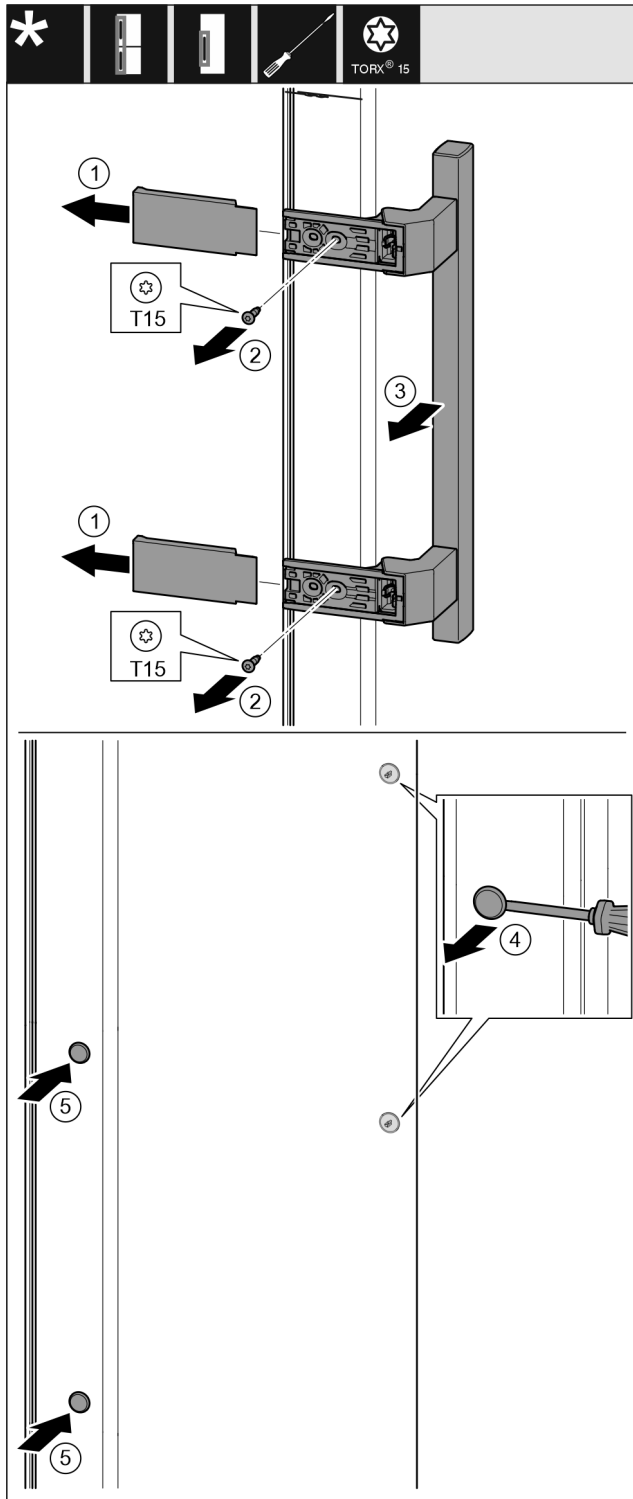


Fig. 39

- ▶ Abdeckung abziehen. Fig. 39 (1)
- ▶ Schrauben mit Schraubendreher T15 herausdrehen. Fig. 39 (2)
- ▶ Griff abnehmen. Fig. 39 (3)
- ▶ Seitlichen Stopfen vorsichtig mit einem Schlitzschraubendreher anheben und herausziehen. Fig. 39 (4)
- ▶ Stopfen auf der anderen Seite wieder einsetzen. Fig. 39 (5)



Fig. 40

- ▶ Griff auf der Gegenseite ansetzen. Fig. 40 (1)
- ▷ Die Schraublöcher müssen genau übereinander liegen.
- ▶ Schrauben mit Schraubendreher T15 festschrauben. Fig. 40 (2)
- ▶ Abdeckungen seitlich ansetzen und aufschieben. Fig. 40 (3)
- ▷ Auf richtiges Einrasten achten.

## 14.11 Untere Tür montieren

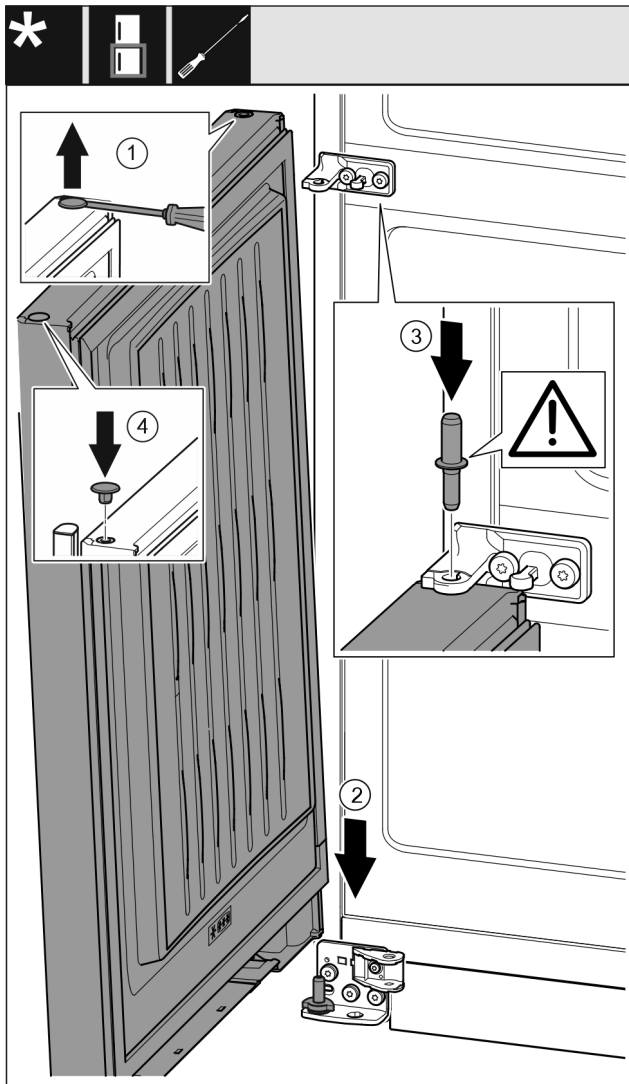


Fig. 41

- ▶ Stopfen vorsichtig mit einem Schlitzschraubendreher anheben und herausziehen. Fig. 41 (1)
- ▶ Tür von oben auf den unteren Lagerbolzen aufsetzen. Fig. 41 (2)
- ▶ Lagerbolzen Mitte durch Lagerbock Mitte in die untere Tür einsetzen. Dabei darauf achten, dass der Rastnocken nach hinten zeigt. Fig. 41 (3)
- ▶ Stopfen auf der anderen Türseite wieder einsetzen. Fig. 41 (4)

## 14.12 Obere Tür montieren

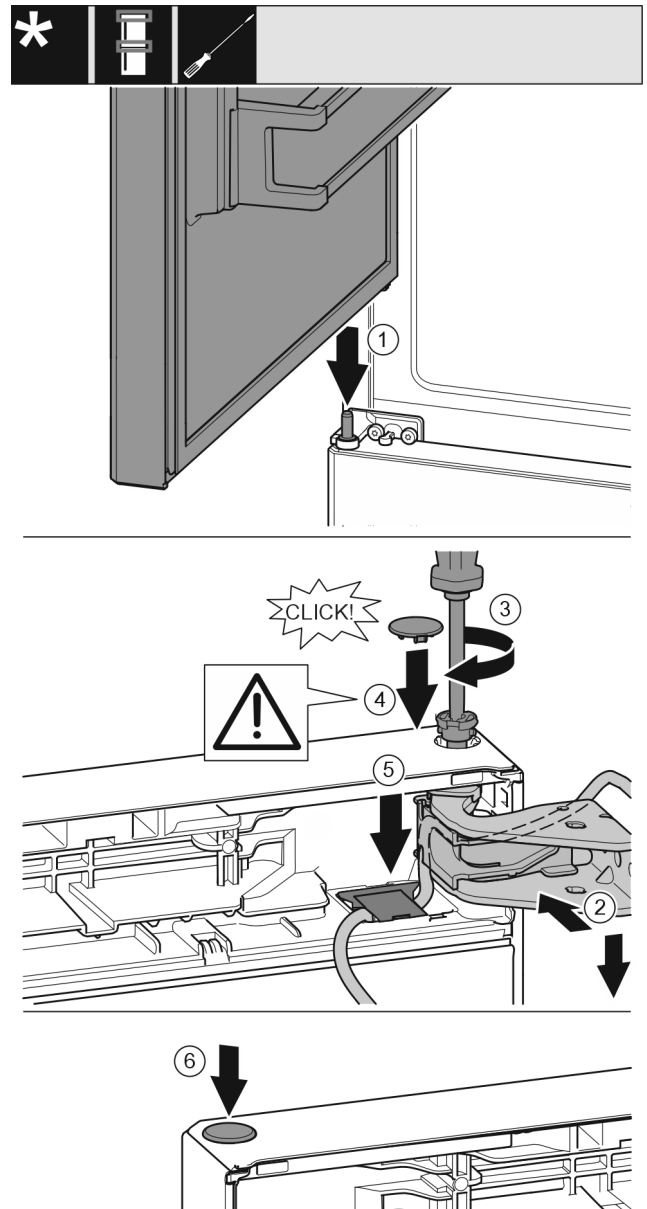


Fig. 42

- ▶ Obere Tür auf mittleren Lagerbolzen setzen Fig. 42 (1)
- ▶ Tür oben zur Öffnung im Lagerbock ausrichten. Fig. 42 (2)
- ▶ Bolzen einsetzen und mit Schraubendreher T15 festschrauben. Fig. 42 (3)
- ▶ Sicherungsabdeckung zur Sicherung der Tür montieren: Sicherungsabdeckung einsetzen und kontrollieren ob sie auf der Tür aufliegt. Ansonsten Bolzen vollständig einsetzen. Fig. 42 (4)

### ACHTUNG

#### Kabelquetschung

- ▶ Die Markierung auf des Kabels muss mittig im Halter sitzen. Die Lasche mit der längeren Öffnung muss nach vorne zeigen.
- ▶ Abdeckung einsetzen und nach unten drücken bis sie einrastet. Fig. 42 (5)
- ▶ Stopfen einsetzen. Fig. 42 (6)

## 14.13 Kabelverbindung montieren

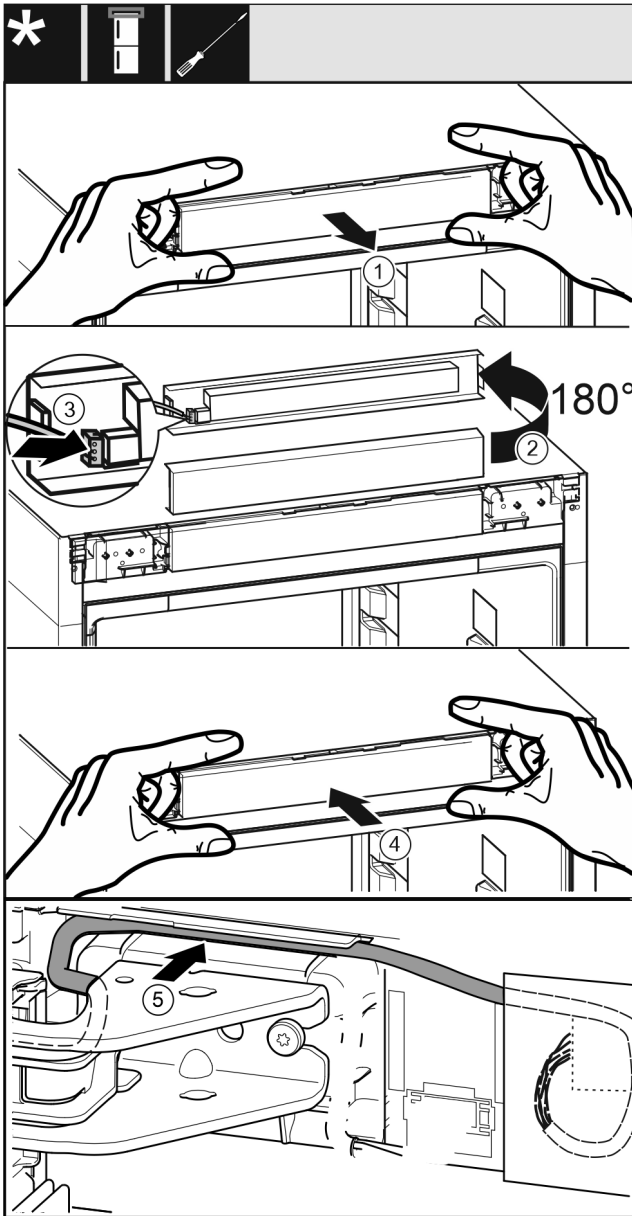


Fig. 43

- ▶ Bedienblende vorsichtig herausnehmen. Fig. 43 (1)
- ▶ Blende um 180° nach oben drehen. Fig. 43 (2)
- ▶ Stecker an der Bedienteilblende einrasten. Fig. 43 (3)
- ▶ Bedienblende wieder am Gerät einrasten. Fig. 43 (4)
- ▶ Graues Kabel vorsichtig in der Führung über dem oberen Lagerbock verlegen. Fig. 43 (5)

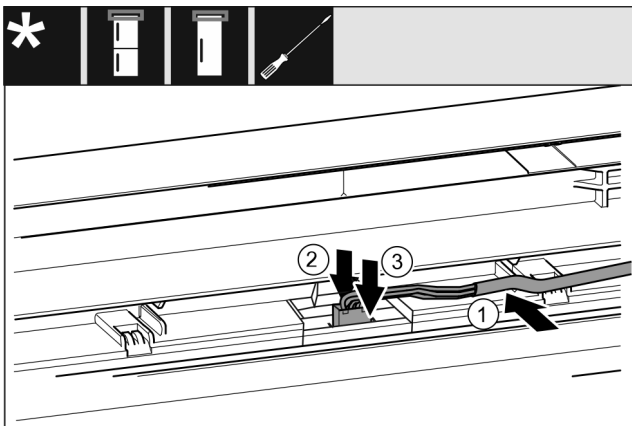


Fig. 44

- ▶ Graues Kabel in die Führung in der oberen Tür einlegen. Fig. 44 (1)
- ▶ Rastnase nach hinten drücken. Fig. 44 (2)
- ▶ Stecker einrasten. Fig. 44 (3)
- ▶ Restliche Kabellänge bei Bedarf als Schlaufe in der Führung verlegen.

## 14.14 Türen ausrichten

Für alle Geräte:



### WARNUNG

Verletzungsgefahr durch herausfallende Tür!  
Sind die Lagerteile nicht fest genug angeschraubt, kann die Tür herausfallen. Dies kann zu schweren Verletzungen führen. Außerdem schließt die Tür evtl. nicht, so dass das Gerät nicht richtig kühlt.

- ▶ Die Lagerböcke fest mit 4 Nm anschrauben.
- ▶ Alle Schrauben kontrollieren und ggf. nachziehen.
- ▶ Die Tür evtl. über die beiden Langlöcher im Lagerbock unten und Lagerbock Mitte fluchtend zum Gerätegehäuse ausrichten. Dazu die mittlere Schraube im Lagerbock unten mit dem beiliegenden T20-Werkzeug heraus-schrauben. Die restlichen Schrauben mit dem T20-Werkzeug oder mit einem Schraubendreher T20 etwas lösen und über die Langlöcher ausrichten. Im Lagerbock Mitte Schrauben mit dem T20-Werkzeug lösen und Lagerbock Mitte über die Langlöcher ausrichten.
- ▶ Tür abstützen: Stellfuß mit Gabelschlüssel SW10 am Lagerbock unten herausdrehen, bis er auf dem Boden aufliegt, dann 90° weiter drehen.

## 14.15 Unteren Schließdämpfer montieren

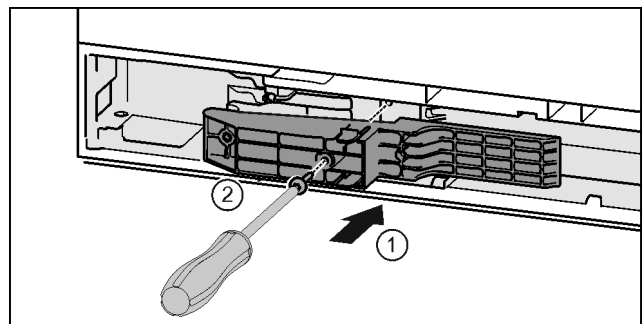


Fig. 45\*

- ▶ Adapterstück auf der Griffseite in die Aussparung einsetzen. Fig. 45 (1)\*
- ▶ Schrauben mit Schraubendreher T15 festschrauben. Fig. 45 (2)\*

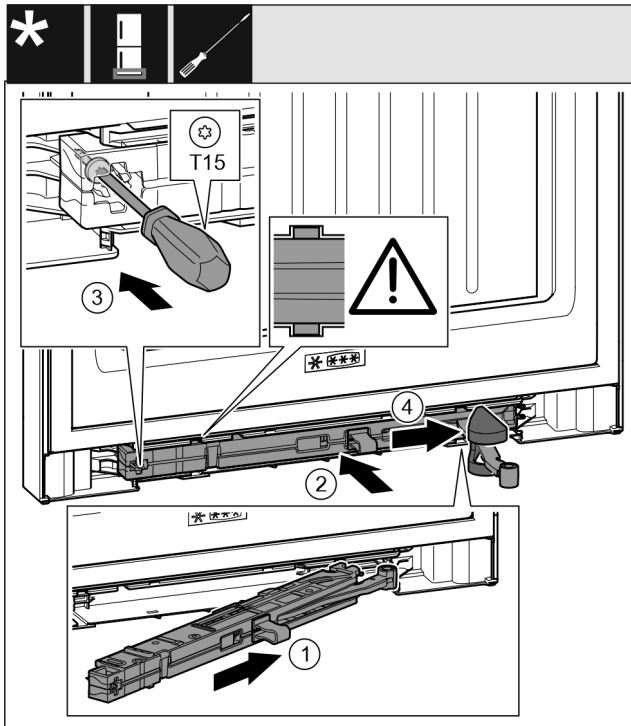


Fig. 46

- ▶ Schließdämpfereinheit auf der Lagerbockseite bis zum Anschlag schräg in die Aussparung einschieben. Fig. 46 (1)
- ▶ Schließdämpfereinheit vollständig in Aussparung schieben. Fig. 46 (2)
- ▷ Die Einheit ist richtig positioniert, wenn die Rippe der Schließdämpfereinheit in der Führung liegt.
- ▶ Schraube mit einem Schraubendreher T15 festschrauben. Fig. 46 (3)
- ▶ Abdeckung über Gelenk schieben. Fig. 46 (4)

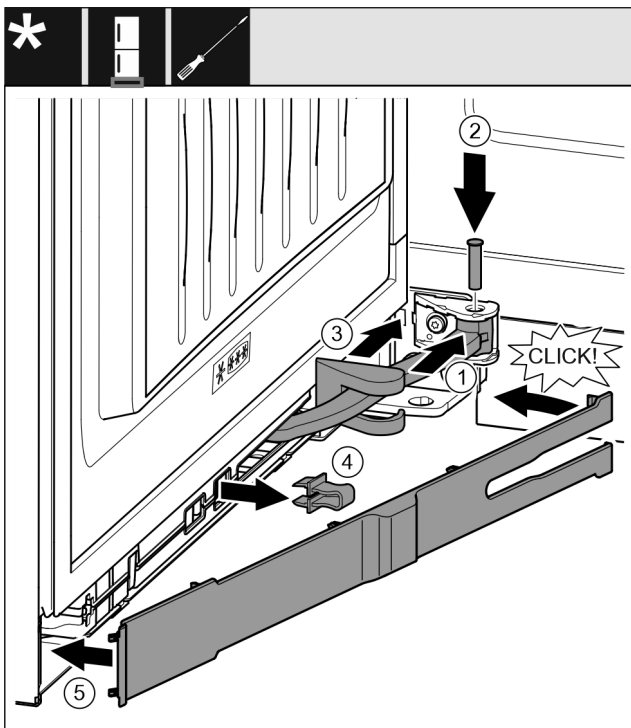


Fig. 47

- Die Tür ist um 90° geöffnet
- ▶ Gelenk in Aufhängung drehen. Fig. 47 (1)
- ▶ Bolzen mit einem Schraubendreher T15 in Aufhängung und Gelenk einsetzen. Dabei darauf achten, dass der Rastnocken korrekt in der Nut sitzt. Fig. 47 (2)

- ▶ Lagerbockabdeckung entlang des Gelenks schieben und über der Aufhängung montieren. Fig. 47 (3)
- ▶ Sicherung abnehmen. Fig. 47 (4)
- ▶ Blende griffseitig ansetzen und einschwenken. Fig. 47 (5)
- ▷ Blende ist eingerastet.
- ▶ Untere Tür schließen.

## 14.16 Oberen Schließdämpfer montieren

Für Geräte mit Schließdämpfer:

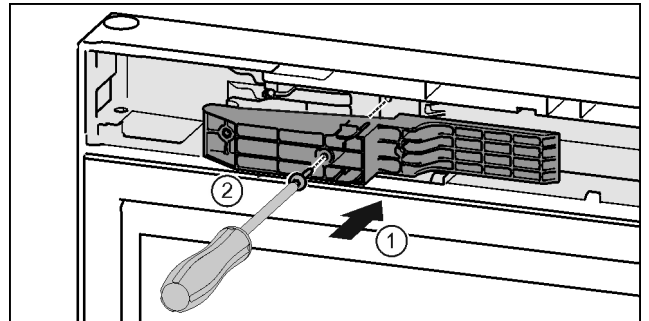


Fig. 48 \*

- ▶ Adapterstück auf der Griffseite in die Aussparung einsetzen. Fig. 48 (1)\*
- ▶ Schrauben mit Schraubendreher T15 festschrauben. Fig. 48 (2)\*

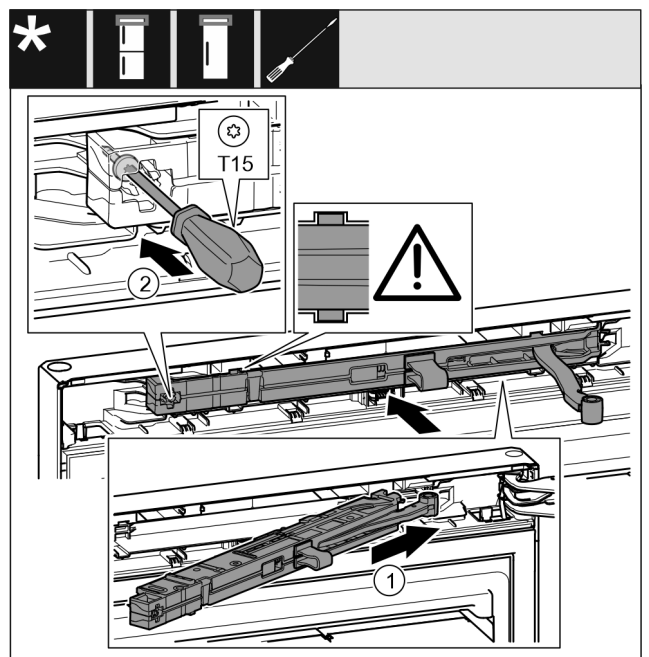


Fig. 49

- ▶ Schließdämpfereinheit auf der Lagerbockseite bis zum Anschlag schräg in die Aussparung einschieben. Fig. 49 (1)
- ▶ Einheit vollständig einschieben.
- ▷ Die Einheit ist richtig positioniert, wenn die Rippe der Schließdämpfereinheit in der Führung im Gehäuse liegt.
- ▶ Schraube mit einem Schraubendreher T15 festschrauben. Fig. 49 (2)

# Gerät an die Wasserversorgung anschließen\*

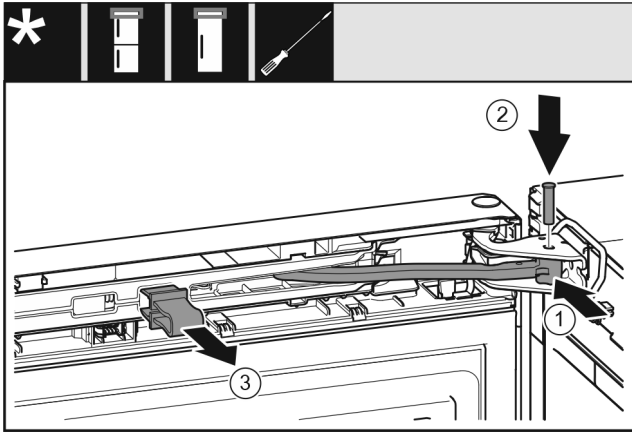


Fig. 50

Die Tür ist um 90° geöffnet.

- ▶ Gelenk in Lagerbock drehen. Fig. 50 (1)
- ▶ Bolzen in Lagerbock und Gelenk einsetzen. Dabei darauf achten, dass der Rastnocken korrekt in der Nut sitzt. Fig. 50 (2)
- ▶ Sicherung abnehmen. Fig. 50 (3)

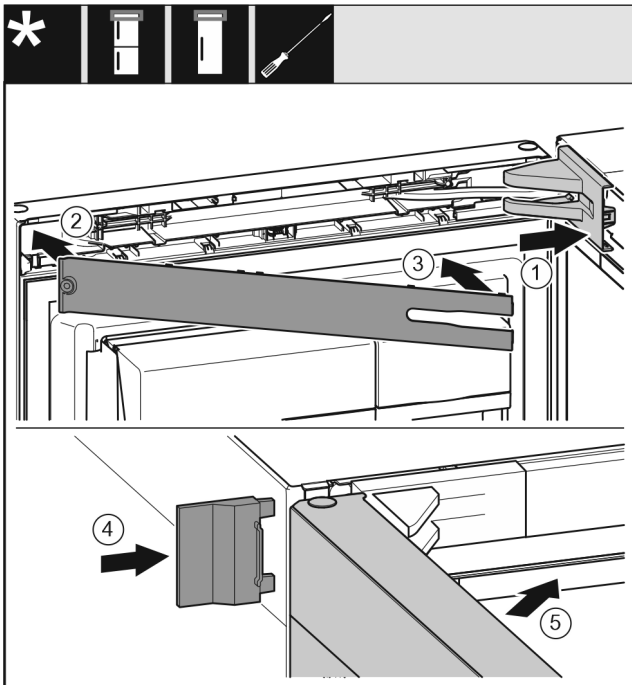


Fig. 51

- ▶ Lagerbockabdeckung aufsetzen und einrasten, ggf. vorsichtig auseinanderdrücken. Fig. 51 (1)
- ▶ Blende aufsetzen. Fig. 51 (2)
- ▶ Blende einschwenken und einrasten. Fig. 51 (3)
- ▶ Äußere Abdeckung aufschieben. Fig. 51 (4)
- ▶ Obere Tür schließen. Fig. 51 (5)

## 15 Gerät an die Wasserversorgung anschließen\*

Sicherstellen, dass folgende Voraussetzungen erfüllt sind:

- ❑ Maße für den Anschluss an die Wasserversorgung sind bekannt und werden eingehalten.
- ❑ Wasserdruck ist eingehalten.
- ❑ Wasserzuführung zum Gerät erfolgt über die Kaltwasserleitung, die dem Betriebsdruck standhält und an die Trinkwasserversorgung angeschlossen ist.
- ❑ Alle Geräte und Vorrichtungen, die zur Wasserzuführung verwendet werden, entsprechen den gültigen Vorschriften des jeweiligen Landes.

- ❑ Geräterückseite ist zugänglich, damit Sie das Gerät an die Trinkwasserversorgung anschließen können.
- ❑ Beiliegender Schlauch wird verwendet. Alte Schläuche sind entsorgt.\*
- ❑ Im Anschlussstück des Schlauchs ist ein Sieb mit Dichtung.\*
- ❑ Zwischen Schlauchleitung und Hauswasseranschluss ist ein Wasserhahn, damit Sie im Bedarfsfall die Wasserzuführung unterbrechen können.\*
- ❑ Der Wasserhahn ist außerhalb des Geräterückseitenbereichs und ist leicht zugänglich. Dadurch können Sie das Gerät möglichst nah an die Wand stellen und im Bedarfsfall können Sie den Wasserhahn schnell zudrehen.\*



### WARNUNG

Stromschlaggefahr durch Wasser!

- ▶ Vor Anschluss an Wasserleitung: Gerät von Steckdose trennen.
- ▶ Vor Anschluss an Wasserzuleitungen: Wasserversorgung absperren.
- ▶ Sicherstellen, dass nur qualifiziertes Fachpersonal das Gerät an die Trinkwasserversorgung anschließt.



### WARNUNG

Vergiftungsgefahr durch verunreinigtes Wasser!

- ▶ Nur an die Trinkwasserversorgung anschließen.

## 15.1 Schlauch anschließen\*

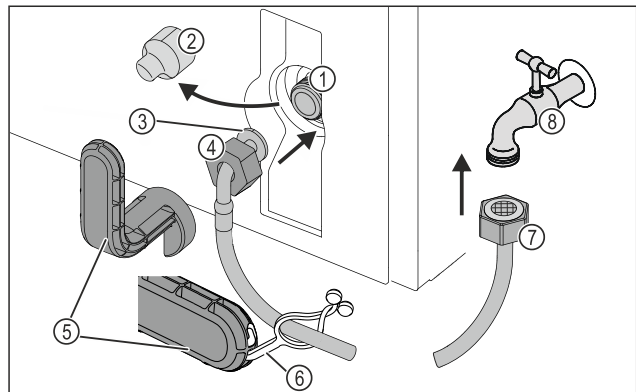


Fig. 52

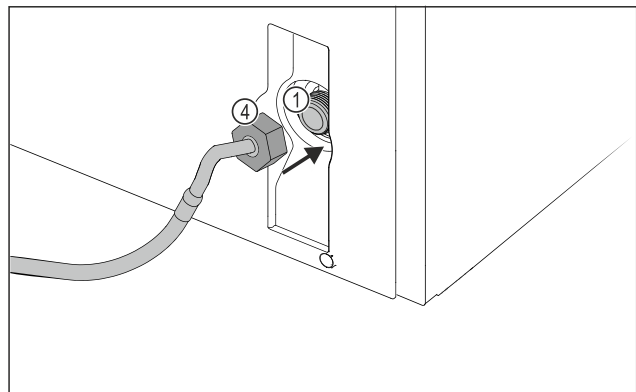


Fig. 52

- (1) Magnetventil: Das Magnetventil ist unten an der Rückseite des Geräts. Es hat ein R3/4-Anschlussgewinde.
- (2) Abdeckung
- (3) Hilfswerkzeug
- (4) Lasche
- (5) Magnetventil
- (6) Lasche

## Wassertank\*

- (3) Abgewinkeltes Schlauchende (7) Gerades Schlauchende  
(4) Mutter (8) Wasserhahn

### ACHTUNG

Beschädigungsfahr durch unsachgemäße Montage!

- ▶ Schlauch bei Montage nicht beschädigen oder knicken.
- ▶ Schlauch beim Aufstellen des Geräts nicht beschädigen oder knicken.

### Schlauch am Gerät anschließen:

- ▶ Abdeckung Fig. 52 (2) abziehen.
- ▶ Mutter Fig. 52 (4) über abgewinkeltes Schlauchende Fig. 52 (3) bis zum Ende schieben und festhalten.

### ACHTUNG

Undichtiges Magnetventil durch beschädigte Gewindegänge! Wenn das Magnetventil undicht ist, kann Wasser austreten.

- ▶ Nachfolgende Anweisungen zur Montage der Mutter auf dem Magnetventil beachten.

- ▶ Mutter Fig. 52 (4) vorsichtig auf das Magnetventil Fig. 52 (1) ansetzen und festhalten.
- ▶ Mutter Fig. 52 (4) mit zwei Fingern gerade auf das Gewinde schrauben, bis ein sicherer und fester Sitz erreicht ist.



### WARNUNG

Gefahr von Schnittwunden durch zerbrochenes Hilfswerkzeug!

- ▶ Hilfswerkzeug Fig. 52 (5) ausschließlich bei Raumtemperatur verwenden.

- ▶ Mutter Fig. 52 (4) mit Hilfswerkzeug Fig. 52 (5) im Uhrzeigersinn festziehen, bis maximales Drehmoment erreicht ist und Hilfswerkzeug Fig. 52 (5) überdreht.
- ▷ Schlauch ist am Gerät angeschlossen.

### Schlauch am Wasserhahn anschließen:

- ▶ Mutter Fig. 52 (7) auf Wasserhahn Fig. 52 (8) schrauben.



### WARNUNG

Gefahr von Schnittwunden durch zerbrochenes Hilfswerkzeug!

- ▶ Hilfswerkzeug Fig. 52 (5) ausschließlich bei Raumtemperatur verwenden.

- ▶ Mutter Fig. 52 (7) mit Hilfswerkzeug Fig. 52 (5) im Uhrzeigersinn festziehen, bis maximales Drehmoment erreicht ist und Hilfswerkzeug Fig. 52 (5) überdreht.
- ▶ Lasche Fig. 52 (6) in Hilfswerkzeug Fig. 52 (5) einhaken.
- ▶ Lasche Fig. 52 (6) zur Aufbewahrung am Schlauch befestigen.
- ▷ Schlauch ist am Wasserhahn angeschlossen.

## 15.2 Wassersystem prüfen

Bevor Sie das Gerät vollständig aufstellen, empfiehlt Liebherr, das Wassersystem auf Dichtigkeit zu prüfen.

- ▶ InfinitySpring-Wassertank einsetzen. (siehe 16 Wassertank\*) \*
- ▶ InfinitySpring-Wasserfilter einsetzen. (siehe 17 Wasserfilter\*) \*
- ▶ Wasserhahn langsam öffnen.\*
- ▶ Prüfen, ob Schläuche, Wasserzulauf und Anschlüsse dicht sind.
- ▷ Wassersystem ist auf Dichtigkeit geprüft.
- ▷ Wassersystem ist dicht: Sie können das Gerät vollständig aufstellen.

### Hinweis

**InfinitySpring:** Vor dem ersten Gebrauch müssen Sie den InfinitySpring in Betrieb nehmen. Dazu müssen Sie das Wassersystem entlüften und reinigen. (siehe Quick Start Guide oder Gebrauchsanweisung)\*

**IceMaker:** Vor dem ersten Gebrauch müssen Sie den IceMaker reinigen. (siehe Quick Start Guide oder Gebrauchsanweisung)\*

## 16 Wassertank\*

Der InfinitySpring Wassertank befindet sich je nach Gerät hinter dem untersten Schubfach im Kühlteil oder BioFresh-Teil

### 16.1 Wassertank einsetzen

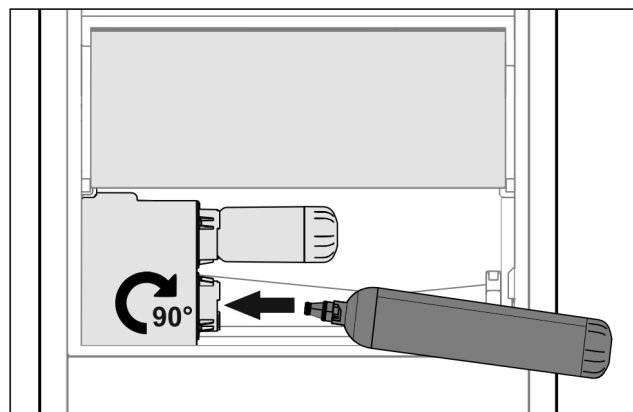


Fig. 53

- ▶ Schubfach entnehmen.
- ▶ Wassertank einsetzen und ca. 90° bis zum Anschlag nach rechts drehen.
- ▶ Überprüfen, ob der Wassertank dicht ist und kein Wasser austritt.
- ▶ Schubfach einsetzen.
- ▶ Wassersystem entlüften (siehe Montageanweisung, Wasseranschluss)

Anstelle des Wasserfilters kann ein zusätzlicher Wassertank eingesetzt werden.

### Hinweis

Der Wassertank ist als Ersatzteil erhältlich.

## 17 Wasserfilter\*

Der Wasserfilter befindet sich je nach Gerät hinter dem untersten Schubfach im Kühlteil oder BioFresh-Teil.

Er nimmt Ablagerungen im Wasser auf und reduziert Chlorgeschmack.

- Wasserfilter bei vorgegebener Leistung spätestens alle 6 Monate, oder falls sich eine deutliche Verringerung der Durchflussrate einstellt, auswechseln.
- Wasserfilter enthält Aktivkohle und kann mit normalem Hausmüll entsorgt werden.

### Hinweis

Sie erhalten den Wasserfilter im Liebherr-Hausgeräte-Shop unter [home.liebherr.com/shop/de/deu/zubehor.html](http://home.liebherr.com/shop/de/deu/zubehor.html).

## 17.1 Wasserfilter einsetzen

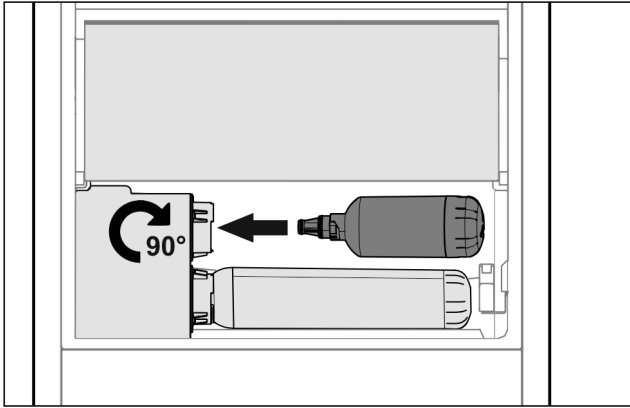


Fig. 54

- ▶ Schubfach entnehmen.
- ▶ Wasserfilter einsetzen und ca. 90° bis zum Anschlag nach rechts drehen.
- ▶ Überprüfen, ob der Filter dicht ist und kein Wasser austritt.
- ▶ Schubfach einsetzen.



### VORSICHT

- Neue Wasserfilter können Schwebstoffe enthalten.
- ▶ 3 l Wasser am InfinitySpring zapfen und entsorgen.

- ▷ Wasserfilter ist jetzt einsatzbereit.

## 18 Gerät anschließen



### WARNUNG

- Brandgefahr durch unsachgemäßes Anschließen!  
Verbrennungen.  
Beschädigungen am Gerät.

- ▶ Keine Verlängerungskabel verwenden.
- ▶ Keine Verteilerleisten verwenden.

### ACHTUNG

- Beschädigungsgefahr durch unsachgemäßes Anschließen!  
Beschädigungen am Gerät.

- ▶ Gerät nicht an Inselwechselrichtern, wie z.B. Solarstromanlagen und Benzingeneratoren, anschließen.

### Hinweis

- Ausschließlich mitgelieferte Netzanschlussleitung verwenden.

- ▶ Eine längere Netzanschlussleitung kann beim Kundendienst bestellt werden.

Sicherstellen, dass folgende Voraussetzungen erfüllt sind:

- Stromart und Spannung am Aufstellort entsprechen den Angaben des Typenschildes .
- Steckdose ist vorschriftsmäßig geerdet und elektrisch abgesichert.
- Auslösestrom der Sicherung liegt zwischen 10 und 16 A.
- Steckdose ist leicht zugänglich.
- Steckdose liegt nicht hinter dem Gerät, sondern in den Bereichen a oder b (a, b, c).
- ▶ Elektrischen Anschluss prüfen.
- ▶ Gerätestecker (G) auf der Rückseite des Gerätes einstecken. Auf richtiges Einrasten achten.
- ▶ Netzstecker an die Spannungsversorgung anschließen.
- ▷ Liebherr-Logo erscheint auf dem Bildschirm.
- ▷ Anzeige wechselt zum Standby-Symbol.



[home.liebherr.com/fridge-manuals](https://home.liebherr.com/fridge-manuals)

**DE** Kühl-Gefrierkombination

Ausgabedatum: 20240122

**Artikelnr.-Index: 7086339-00**

Liebherr-Hausgeräte Marica EOOD  
Bezirk Plovdiv  
4202 Radinovo  
Bulgarien