



Gebruikshandleiding



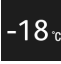












Quality, Design and Innovation


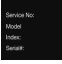






home.liebherr.com/fridge-manuals

LIEBHERR

Inhoudsopgave

1	Het apparaat in vogelvlucht.....	3
1.1	Leveringsomvang.....	3
1.2	Apparaat- en uitrustingsoverzicht.....	3
1.3	SmartDevice.....	3
1.4	Toepassingsgebied van het apparaat.....	4
1.5	Conformiteit.....	4
1.6	SVHC-stoffen volgens de REACH-verordening.....	4
1.7	EPREL-database.....	4
2	Algemene veiligheidsvoorschriften.....	4
3	Werking van het Touch & Swipe-display.....	6
3.1	Navigatie en verklaring van symbolen.....	6
3.2	Menu's.....	6
3.3	Slaapstand.....	7
4	In gebruik nemen.....	7
4.1	Apparaat inschakelen (eerste inbedrijfstelling).....	7
4.2	IceMaker in gebruik nemen.....	8
5	Opslag.....	8
5.1	Instructies voor opslag.....	8
5.2	Vriesgedeelte.....	8
5.3	Opslagtijden.....	9
6	Energie sparen.....	9
7	Bediening.....	9
7.1	Bedienings- en weergave-elementen.....	9
7.1.1	Status-weergave.....	9
7.1.2	Symbolen.....	9
7.2	Apparaatfuncties.....	9
7.2.1	Opmerkingen over de functies van het apparaat.....	9
	Apparaat uitschakelen.....	9
	WLAN.....	10
	Temperatuur.....	11
	Temperatuureenheid.....	11
	SuperFrost.....	11
	Start ontdooicyclus.....	11
	PartyMode.....	12
	SabbathMode.....	12
	EnergySaver.....	13
	IceMaker / MaxIce.....	13
	IceMaker-watertoevoer.....	14
	TubeClean.....	15
	Display-helderheid.....	15
	Deuralarm.....	15
	Invoerblokkering.....	16

	Taal.....	16
	Apparaatinformatie.....	16
	Software.....	17
	herinnering.....	17
	Demomodus.....	17
	Resetten naar fabrieksinstellingen.....	18
7.3	Foutmeldingen.....	18
7.3.1	Waarschuwingen.....	18
7.3.2	Meldingen.....	19
8	Uitrusting.....	19
8.1	Laden.....	19
8.2	Uitschuifplateau met IceTower.....	20
8.3	Glasplaten.....	22
8.4	IceMaker.....	23
8.5	VarioSpace.....	23
8.6	Koelaccu.....	23
8.7	Flexibele ijsvak-scheider.....	23
9	Onderhoud.....	24
9.1	Uitschuifsystemen demonteren/monteren.....	24
9.2	Apparaat ontdooien.....	26
9.3	Apparaat reinigen.....	26
10	Klantenhelp.....	27
10.1	Technische gegevens.....	27
10.2	Bedrijfsgeluiden.....	27
10.3	Technische storing.....	28
10.4	Klantenservice.....	29
10.5	Typeplaatje.....	29
11	Buiten bedrijf stellen.....	29
12	Afvalverwijdering.....	29
12.1	Apparaat op afvoer voorbereiden.....	29
12.2	Apparaat volgens milieuvoorschriften afvoeren.....	30

De fabrikant werkt voortdurend aan de verdere ontwikkeling van alle typen en modellen. Daarom vragen wij uw begrip dat wij ons het recht voorbehouden veranderingen in vorm, inrichting en technologie aan te brengen.



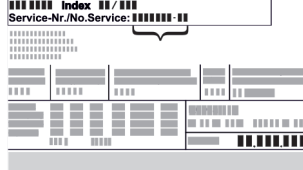
Symbol	Uitleg
	<p>Gebruiksaanwijzing lezen</p> <p>Om alle voordelen van uw nieuwe apparaat te leren kennen, moet u de instructies in deze gebruiksaanwijzing aandachtig doorlezen.</p>
	<p>Volledige gebruiksaanwijzing op internet</p> <p>U vindt de uitvoerige gebruiksaanwijzing op internet via de QR-code aan de voorkant van de gebruiksaanwijzing, op door het servicenummer in te voeren op home.liebherr.com/fridge-manuals.</p> <p>Het servicenummer vindt u op het typeplaatje:</p> 

Fig. Voorbeeld

1.2 Apparaat- en uitrustingsoverzicht

Symbol	Uitleg
	Apparaat controleren Controleer alle onderdelen op transportschade. Neem bij op- of aanmerkingen contact op met de distributeur of de klantenservice.
	Afwijkingen De gebruiksaanwijzing geldt voor verschillende modellen, afwijkingen zijn mogelijk. Secties die alleen van toepassing zijn op bepaalde apparaten worden met een sterretje (*) aangeduid.
	Instructies voor actie en resultaten van de actie Instructies voor actie worden aangeduid met een ▶. De resultaten van de actie worden aangeduid met een ▷.
	Video's Video's over de apparaten vindt u op het YouTube-kanaal van Liebherr-Hausgeräte.

Deze gebruiksaanwijzing geldt voor:

SIFN..i	5188
SIFNbsdi	5188

Aanwijzing

Als uw apparaat een N in de apparaataanduiding bevat, is het een NoFrost-apparaat.

1 Het apparaat in vogelvlucht

1.1 Leveringsomvang

Controleer alle onderdelen op transportschade. Neem bij klachten contact op met de dealer of de klantenservice. (zie 10.4 Klantenservice)

De levering bestaat uit de volgende onderdelen:

- Inbouwapparaat
- Uitrusting (afhankelijk van het model)
- Montagemateriaal (afhankelijk van het model)
- „Quick Start Guide”
- „Installation Guide”
- Servicebrochure

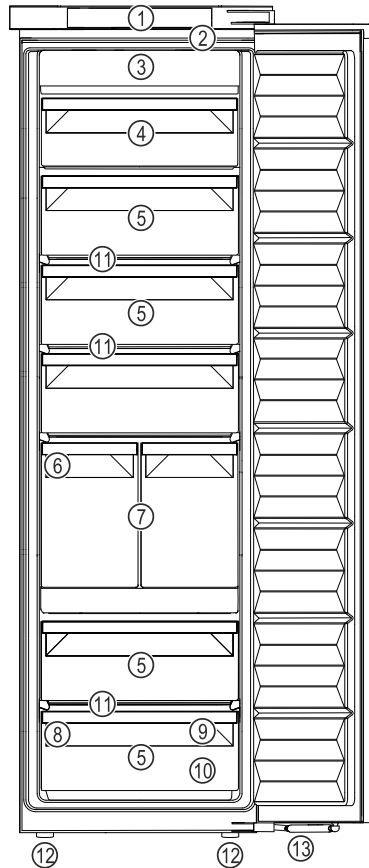


Fig. 1 Voorbeeld

- | | |
|--------------------------------|---------------------------------------|
| (1) Bedieningselementen | (8) Typeplaatje |
| (2) Verlichting | (9) Invriesplateau, koelaccu's |
| (3) NoFrost | (10) Ijsblokesschip |
| (4) Kantelbare lade | (11) VarioSpace |
| (5) Lade | (12) Stelvoeten |
| (6) IceMaker | (13) Sluitdempers |
| (7) IceTower | |

Aanwijzing

▶ Draagplateaus, laden of manden zijn in de leveringstoestand geplaatst voor een optimale energie-efficiëntie. Veranderingen in de opstelling binnen de gegeven inschuifmogelijkheden van bijv. draagplateaus in het koelgedeelte, hebben echter geen effect op het energieverbruik.

1.3 SmartDevice

SmartDevice is de netwerkoplossing voor uw vriesapparaat. Als uw apparaat compatibel is met SmartDevice is of hiervoor is voorbereid, kunt u uw apparaat snel en eenvoudig in uw WLAN integreren. Met de SmartDevice-app kunt u uw apparaat vanaf een mobiel eindapparaat bedienen. In de SmartDevice-app zijn aanvullende functies en instelmogelijkheden beschikbaar.

SmartDevice-compatibel apparaat:

Uw apparaat is SmartDevice-compatibel. Om uw apparaat met WiFi te kunnen verbinden, moet u de SmartDevice-app downloaden.



Algemene veiligheidsvoorschriften

Meer informatie smartdevice.liebherr.com over SmartDevice:

SmartDevice-app downloaden:



Na installatie en configuratie van de SmartDevice-app kunt u uw apparaat met de SmartDevice-app en de apparaatfunctie WLAN (zie WLAN) in uw WLAN integreren.

Aanwijzing

In de volgende landen is de SmartDevice-functie niet beschikbaar: Rusland, Belarus, Kazachstan.

1.4 Toepassingsgebied van het apparaat

Gebruik volgens de voorschriften

Het apparaat is uitsluitend geschikt voor het koelen van levensmiddelen voor huishoudelijke of soortgelijke doeleinden. Hieronder valt bijv. het gebruik

- in privékeukens, ontbijtgelegenheden,
- door gasten in landhuizen, hotels, motels en andere accommodaties,
- bij catering en vergelijkbare service in de groothandel.

Alle andere toepassingen zijn niet toegestaan.

Voorzienbaar verkeerd gebruik

De volgende toepassingen zijn uitdrukkelijk verboden:

- Opslag en koeling van medicijnen, bloedplasma, laboratoriumpreparaten of vergelijkbare, overeenkomstig de Europese richtlijn 2007/47/EG medische hulpmiddelen, ten grondslag liggende stoffen en producten
- Gebruik in explosiegevaarlijke gebieden

Verkeerd gebruik van het apparaat kan tot beschadigingen van de opgeslagen goederen of het bederf hiervan leiden.

Klimaatklassen

Het apparaat kan afhankelijk van de klimaatklasse, bij begrensde omgevingstemperaturen, worden gebruikt. De voor uw apparaat betreffende klimaatklasse staat op het typeplaatje vermeld.

Aanwijzing

- Om een probleemloze werking te waarborgen, moet de aangegeven omgevingstemperatuur worden aangehouden.

Klimaatklasse	voor omgevingstemperaturen van
SN	10 °C tot 32 °C
N	16 °C tot 32 °C
ST	16 °C tot 38 °C
T	16 °C tot 43 °C
SN-ST	10 °C tot 38 °C
SN-T	10 °C tot 43 °C

1.5 Conformiteit

De koelmiddelkringloop is gecontroleerd op lekkage. Het apparaat voldoet in ingebouwde toestand aan de geldende veiligheidsvoorschriften en de desbetreffende richtlijnen.

Voor EU- markt: het apparaat voldoet aan de richtlijn 2014/53/EU.

Voor GB- markt: het apparaat voldoet aan de Radio Equipment Regulations 2017 SI 2017 No. 1206.

De volledige tekst van de EU-verklaring van overeenstemming is beschikbaar op het volgende internetadres: www.Liebherr.com

1.6 SVHC-stoffen volgens de REACH-verordening

Onder de volgende link kunt u controleren of uw apparaat SVHC-stoffen volgens de REACH-verordening bevat: home.liebherr.com/de/deu/de/liebherr-erleben/nachhaltigkeit/umwelt/scip/scip.html

1.7 EPREL-database

Vanaf 1 maart 2021 zijn informatie over etikettering inzake energieverbruik en vereisten inzake ecologisch ontwerp te vinden in de Europese productdatabase (EPREL). U krijgt toegang tot de productdatabase via de link <https://eprel.ec.europa.eu/>. Hier wordt u gevraagd de modelidentificatie in te voeren. De modelidentificatie vindt u op het typeplaatje.

2 Algemene veiligheidsvoorschriften

Bewaar deze handleiding zorgvuldig, zodat u hem te allen tijde kunt raadplegen.

Als u het apparaat doorgeeft, geef dan ook de handleiding door aan de volgende eigenaar.

Om het apparaat goed en veilig te kunnen gebruiken, moet u deze handleiding vóór gebruik aandachtig doorlezen. Volg altijd de instructies, veiligheidsvoorschriften en waarschuwingen die hierin zijn opgenomen. Deze zijn belangrijk om het apparaat veilig en probleemloos te kunnen installeren en gebruiken.

Gevaren voor de gebruiker:

- Dit apparaat kan door kinderen alsmede door personen met verminderde psychi-

sche, sensorische of mentale bekwaamheden of een gebrek aan ervaring en kennis worden gebruikt onder toezicht van een derde of met betrekking tot het veilige gebruik van het apparaat zijn onderwezen en de gevaren kennen en begrijpen. Kinderen mogen niet met het apparaat spelen. De reiniging en het onderhoud mag niet door kinderen zonder toezicht worden uitgevoerd. Kinderen van 3-8 jaar mogen het apparaat inladen en uitladen. Kinderen jonger dan 3 jaar dienen uit de buurt van het apparaat te worden gehouden, als het apparaat niet continu onder toezicht staat.

- De contactdoos moet eenvoudig toegankelijk zijn, zodat het apparaat in noodgevallen snel van de stroomvoorziening kan worden losgekoppeld. Deze moet zich buiten de achterkant van het apparaat bevinden.
- Als u het stroomsnoer van het apparaat uit het stopcontact trekt, altijd bij de stekker nemen. Niet aan het snoer trekken.
- Trek, in geval van een storing, de stekker uit het stopcontact of schakel de beveiliging uit.
- Beschadig het netsnoer niet. Gebruik het apparaat niet wanneer het netsnoer defect is.
- Reparaties en ingrepen aan het apparaat alleen door de klantenservice of ander hiervoor opgeleid vakpersoneel laten uitvoeren.
- Het apparaat alleen conform de beschrijving in de handleiding inbouwen, aansluiten en afvoeren.
- Het apparaat alleen in ingebouwde toestand in gebruik nemen.
- De fabrikant is niet aansprakelijk voor schade die door een verkeerde aansluiting aan de watervoorziening is ontstaan.

Brandgevaar:

- Het gebruikte koelmiddel (gegevens op het typeplaatje) is milieuvriendelijk maar brandbaar. Koelmiddel dat ontsnapt kan ontbranden.
 - Pijpleidingen van het koelcircuit niet beschadigen.
 - Vermijd het hanteren van ontstekingsbronnen in de binnenkant van het apparaat.
 - Binnen het apparaat geen elektrische toestellen gebruiken (bijv. stoomreinigers, verwarmingen, ijsmakers, enz.).
 - Als koudemiddel weglegt: Open vuur of ontstekingsbronnen vlakbij het lek verwijderen.

deren. Vertrek goed ventileren. Informeer de klantendienst.

- Geen explosieve stoffen of spuitbussen met brandbare drijfgassen, zoals b.v. butaan, propaan, pentaan enz. in het apparaat bewaren. Zulke spuitbussen zijn herkenbaar aan de op de verpakking vermelde inhoudsstoffen of een vlammen-symbool. Eventueel ontsnappende gassen kunnen door elektrische componenten vlam vatten.
- Brandende kaarsen, lampen en andere voorwerpen met open vuur uit de buurt van het apparaat houden, zodat ze het apparaat niet in brand kunnen steken.
- Alcoholische dranken of andere verpakkingen die alcohol bevatten, mogen uitsluitend goed afgesloten worden bewaard. Eventueel uittredende alcohol kan door elektrische componenten vlam vatten.

Gevaar voor vallen en omkiepen:

- Plint, laden, deuren enz. niet als voetensteun of om te leunen misbruiken. Dit geldt in het bijzonder voor kinderen.

Gevaar voor voedselvergiftiging:

- Te lang opgeslagen levensmiddelen niet meer nuttigen.

Gevaar voor bevrozingen, gevoelloosheid en pijn:

- Vermijd permanent contact van de huid met koude oppervlakken of gekoelde/bevroren producten of tref beschermende maatregelen, gebruik bijvoorbeeld handschoenen.

Gevaar voor verwonding en beschadiging:

- Hete stoom kan letsel tot gevolg hebben. Voor het ontdooien geen elektrische kacheltjes of stoomreinigers, open vuur of ontdooispray gebruiken.
- Ijs niet met scherpe voorwerpen verwijderen.

Knelgevaar:

- Bij het openen en sluiten van de deur niet in het scharnier grijpen. De vingers kunnen ingeklemd raken.

Symbolen op het apparaat:



Het symbool kan zich op de compressor bevinden. Het heeft betrekking op de olie in de compressor en wijst op het volgende gevaar: Kan bij het inslikken en indringen in de luchtwegen dodelijk zijn. Deze aanwijzing is alleen voor het recyclingproces van belang. In de normale modus bestaat er geen gevaar.

Werking van het Touch & Swipe-display



Het symbool bevindt zich op de compressor en wijst op het gevaar van ontvlambare stoffen. De sticker niet verwijderen.



Deze of een vergelijkbare sticker kan op de achterkant van het apparaat zijn aangebracht. Deze wijst erop dat er zich vacuüm-isolatiepanelen (VIP) of perlietpanelen in de deur en/of de behuizing bevinden. Deze aanwijzing is alleen van belang voor het recyclingproces. De sticker niet verwijderen.

Neem de specifieke waarschuwingen en de andere specifieke instructies in de andere hoofdstukken in acht:

	GEVAAR	duidt een direct gevaar aan, die de dood of ernstig lichamelijk letsel tot gevolg kan hebben wanneer dit gevaar niet vermeden wordt.
	WAARSCHUWING	duidt een gevaarlijke situatie aan, die de dood of ernstig lichamelijk letsel tot gevolg kan hebben wanneer dit gevaar niet vermeden wordt.
	VOORZICHTIG	duidt een gevaarlijke situatie aan, die licht of middelzwaar lichamelijk letsel tot gevolg kan hebben wanneer dit gevaar niet vermeden wordt.
	LET OP	duidt een gevaarlijke situatie aan, die materiële schade tot gevolg kan hebben wanneer dit gevaar niet vermeden wordt.
	Aanwijzing	duidt op nuttige informatie en tips.

3 Werking van het Touch & Swipe-display

U bedient uw apparaat met het Touch & Swipe-display. Met het Touch & Swipe-display (verder display genoemd) selecteert u de functies van het apparaat door te tikken of te vegen. Als u gedurende 10 seconden geen actie op het display uitvoert, gaat het display terug naar het bovenliggende menu of rechtstreeks naar de statusweergave.

3.1 Navigatie en verklaring van symbolen

In de afbeeldingen worden verschillende symbolen voor navigatie op het display gebruikt. Deze symbolen worden in de volgende tabel beschreven.

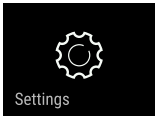
Symbol	Beschrijving
	Display kort aanraken: Functie activeren/deactiveren. Keuze bevestigen. Submenu openen.

Symbol	Beschrijving
	Display een bepaalde tijd (bijv. 3 seconden) aanraken: Functie of waarde activeren/deactiveren.
	Naar rechts of links vegen: In het menu navigeren.
	Terugsymbool kort aanraken: Eén menuniveau terugspringen.
	Terugsymbool 3 seconden aanraken: Terugspringen naar de statusweergave.
	Pijl met klok: Het duurt meer dan 10 seconden voordat de volgende weergave op het display verschijnt.
	Pijl met tijdweergave: Het duurt de aangegeven tijd voordat de volgende weergave op het display verschijnt.
	Symbol "Instellingenmenu" openen: Naar het instellingsmenu navigeren en het instellingsmenu openen. Indien vereist: In het instellingsmenu naar de gewenste functie navigeren. (zie 3.2.1 Instellingenmenu openen)
	Symbol "Uitgebreid menu" openen: Naar het uitgebreide menu navigeren en het uitgebreide menu openen. Indien vereist: In het uitgebreide menu naar de gewenste functie navigeren. (zie 3.2.2 Geavanceerd menu openen)
Geen actie gedurende 10 seconden	Als u gedurende 10 seconden geen actie op het display uitvoert, gaat het display terug naar het bovenliggende menu of rechtstreeks naar de statusweergave.
Deur openen en sluiten.	Als u de deur opent en direct weer sluit, springt het display direct terug naar de statusweergave.

Opmerking: Afbeeldingen van het display worden met Engelse begrippen weergegeven.

3.2 Menu's

De functies van het apparaat zijn over verschillende menu's verdeeld:

Menu	Beschrijving
Hoofdmenu	Wanneer u het apparaat inschakelt, bevindt u zich automatisch in het hoofdmenu. Vanaf hier navigeert u naar de belangrijkste functies van het apparaat, het instellingenmenu en het uitgebreide menu.
 Instellingenmenu	Het instellingenmenu bevat de overige apparaatfuncties voor het instellen van uw apparaat.
Uitgebreid menu	Het uitgebreide menu bevat speciale apparaatfuncties voor het instellen van uw apparaat. De toegang tot het uitgebreide menu wordt beveiligd met de cijfercode 151 .

3.2.1 Instellingenmenu openen

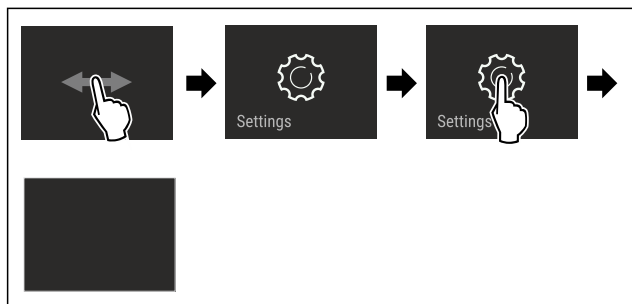


Fig. 2 Voorbeeld

- ▶ Stappen volgens de afbeelding uitvoeren.
- ▷ Instellingenmenu is geopend.
- ▶ Indien vereist: Naar de gewenste functie navigeren.

3.2.2 Geavanceerd menu openen



Fig. 3

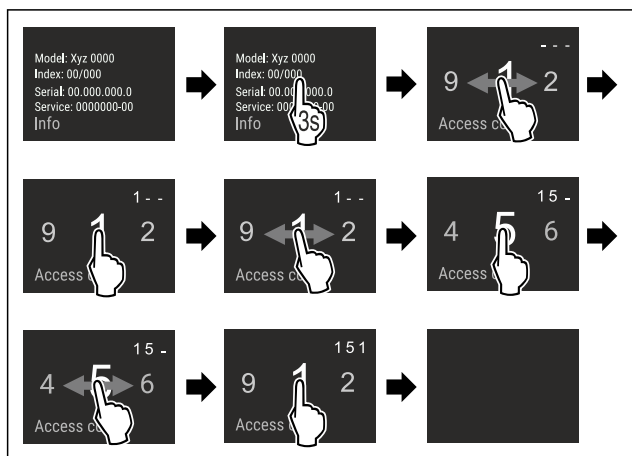


Fig. 4 Voorbeeldweergave, toegang met cijfercode **151**

- ▶ Stappen volgens de afbeelding uitvoeren.
- ▷ Geavanceerd menu is geopend.
- ▶ Indien vereist: Naar de gewenste functie navigeren.

3.3 Slaapstand

Als u het display 1 minuut niet aanraakt, schakelt het display over naar de slaapstand. In de slaapstand is de helderheid van het display gedimd.

3.3.1 Slaapstand beëindigen

- ▶ Display kort met de vinger aanraken.
- ▷ Slaapstand is beëindigd.

4 In gebruik nemen

4.1 Apparaat inschakelen (eerste inbedrijfstelling)

Ervoor zorgen dat aan de volgende voorwaarden is voldaan:

- Apparaat is overeenkomstig de montage-instructies ingebouwd en aangesloten.
- Alle plakstroken, plak- en beschermfolies alsook de transportbeveiligingen in en op het apparaat zijn verwijderd.
- Alle reclame-inserts zijn uit de laden verwijderd.
- Werking van het Touch & Swipe-display is bekend. (zie 3 Werking van het Touch & Swipe-display)

Apparaat via het Touch & Swipe-display inschakelen:

- ▶ Als het scherm in de slaapstand staat: Display kort aanraken.
- ▶ Stappen volgens de afbeelding uitvoeren.

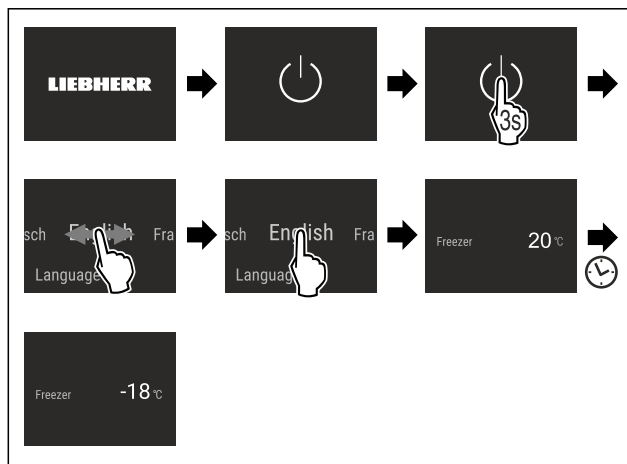


Fig. 5 Voorbeeld

- ▷ Statusweergave verschijnt.
- ▷ Apparaat koelt af tot de in de fabriek ingestelde doeltemperatuur.
- ▷ Apparaat start in de demomodus (statusweergave met DEMO verschijnt): Als het apparaat in de demomodus start, kunt u de demomodus binnen de volgende 5 minuten deactiveren. (zie Demomodus)

Meer informatie:

- IceMaker in gebruik nemen. (zie 4.2 IceMaker in gebruik nemen)
- SmartDevice in gebruik nemen. (zie 1.3 SmartDevice) en (zie WLAN)

Aanwijzing

De fabrikant adviseert het volgende:

- ▶ **Diepvriesproducten** bij -18 °C of kouder in de diepvriezer leggen.
- ▶ Bewaarinstructies in acht nemen. (zie 5.1 Instructies voor opslag)

Opslag

Aanwijzing

Toebehoren zijn verkrijgbaar in de Liebherr-Hausgeräte-shop op home.liebherr.com/shop/de/deu/zubehor.html.

4.2 IceMaker in gebruik nemen

Als uw apparaat is uitgerust met een IceMaker moet u **voor het eerste gebruik** de IceMaker reinigen.

Ervoor zorgen dat aan de volgende voorwaarden is voldaan:

- Er is een wateraansluiting tot stand gebracht. Zie Installation Guide of montagehandleiding.
- Het apparaat is volledig ingebouwd en aangesloten.
- ▶ IceMaker reinigen. (zie 9.3.4 IceMaker reinigen)

5 Opslag

5.1 Instructies voor opslag



WAARSCHUWING

Brandgevaar

- ▶ Geen elektrische apparaten in het levensmiddelenge-deelte van het apparaat gebruiken, wanneer deze daarvoor niet door de fabrikant zijn aanbevolen.

Aanwijzing

Het energieverbruik stijgt en het koelvermogen neemt af als de ontluchting niet toereikende is.

- ▶ Houd de luchtopening altijd vrij.

De volgende bewaarvoorschriften in acht nemen:

- Luchtspleten binnen bij de achterwand vrijhouden.
- Levensmiddelen goed verpakken.
- Rauw vlees of rauwe vis in schone, gesloten containers bewaren. Zo voorkomt u dat vlees of vis in contact komen met andere levensmiddelen.
- Levensmiddelen met tussenafstand bewaren zodat de lucht goed kan circuleren.
- Levensmiddelen overeenkomstig de aanwijzingen op de verpakking bewaren.
- Altijd de op de verpakking vermelde minimale houdbaarheidsdatum in acht nemen.

Aanwijzing

Het niet opvolgen van deze gegevens kan leiden tot bederf van levensmiddelen.

5.2 Vriesgedeelte

Hier heerst bij -18 °C een droog, ijskoud klimaat. Een ijskoud klimaat is geschikt voor het bewaren van diepvries-producten gedurende meerdere maanden, voor het maken van ijsblokjes en voor het invriezen van verse levensmiddelen.

5.2.1 Levensmiddelen invriezen

Hoeveelheid in te vriezen levensmiddelen

U kunt binnen 24 uur maximaal zoveel verse levensmiddelen invriezen als op het typeplaatje (zie 10.5 Typeplaatje) onder "Invriescapaciteit ... kg/24h" wordt aangegeven.

Houd u aan de volgende hoeveelheden per verpakking zodat de levensmiddelen snel tot de kern bevriezen:

- Groenten en fruit tot 1 kg
- Vlees tot 2,5 kg

Levensmiddelen invriezen met SuperFrost

Afhankelijk van de vrieshoeveelheid kunt u voor het invriezen SuperFrost activeren om lagere vriestemperaturen te verkrijgen. (zie SuperFrost)

- ▶ SuperFrost activeren als de hoeveelheid in te vriezen levensmiddelen groter dan ca. 2 kg is.

Het tijdstip waarop u SuperFrost activeert is afhankelijk van de hoeveelheid in te vriezen levensmiddelen:

Hoeveelheid in te vriezen levensmiddelen	Tijdstip voor activering van SuperFrost
Kleine hoeveelheid in te vriezen levensmiddelen	SuperFrost ongeveer 6 uur vóór het invriezen activeren. Levensmiddelen indelen zodra het apparaat SuperFrost automatisch deactiveert.
Maximale hoeveelheid in te vriezen levensmiddelen	SuperFrost ongeveer 24 uur vóór het invriezen activeren. Levensmiddelen indelen zodra het apparaat SuperFrost automatisch deactiveert.

Levensmiddelen sorteren



VOORZICHTIG

Risico van letsel door glasscherven!

Flessen en blikjes dranken kunnen barsten tijdens het invriezen. Dit geldt met name voor koolzuurhoudende dranken.

- ▶ Flessen en blikjes met dranken alleen invriezen als u de BottleTimer-functie in de SmartDevice-app hebt geactiveerd.

Hoogte apparaat < 1220 mm	
Hoeveelheid in te vriezen levensmiddelen	Levensmiddelen sorteren
Kleine hoeveelheid in te vriezen levensmiddelen	Verpakte levensmiddelen over alle lades verdelen. Levensmiddelen indien mogelijk achter in de lade tegen de achterzijde leggen.
Maximale hoeveelheid in te vriezen levensmiddelen	Verpakte levensmiddelen over alle lades verdelen. Levensmiddelen indien mogelijk achter in de lade tegen de achterzijde leggen.

Hoogte apparaat ≥ 1220 mm	
Hoeveelheid in te vriezen levensmiddelen	Levensmiddelen sorteren
Kleine hoeveelheid in te vriezen levensmiddelen	Verpakte levensmiddelen over alle lades verdelen, maar geen levensmiddelen in de bovenste lade leggen.
Maximale hoeveelheid in te vriezen levensmiddelen	Verpakte levensmiddelen over alle lades verdelen. Levensmiddelen indien mogelijk achter in de lade tegen de achterzijde leggen.

5.2.2 Levensmiddelen ontdooien



WAARSCHUWING

Gevaar voor voedselvergiftiging!

- ▶ Ontdooide levensmiddelen nooit weer terug invriezen.
- ▶ Verwerk ontdooide levensmiddelen zo snel mogelijk.

U kunt levensmiddelen op verschillende manieren ontdooien:

- In het koelgedeelte
- In de magnetron
- In de oven/heteluchtoven
- Bij kamertemperatuur
- ▶ Slechts zoveel levensmiddelen verwijderen als nodig is.

5.2.3 Invriesblad

Met het invriesblad kunt u bessen, kruiden, groenten en andere kleine producten invriezen, zonder dat alles samen-vriest. De producten behouden grotendeels hun vorm en kunnen later makkelijk worden verdeeld in porties.

Bovendien kunt u in het vriestablet ruimtebesparend vries-elementen opslaan.

- ▶ Levensmiddelen niet verpakt, met afstand over vriestablet verdelen.

5.3 Opslagtijden

De aangegeven opslagtijden zijn richtwaarden.

Bij levensmiddelen met gegevens over de minimale houdbaarheid geldt altijd de op de verpakking aangegeven datum.

Richtwaarden voor de opslagduur van verschillende levensmiddelen		
Ijs	bij -18 °C	2 tot 6 maanden
Worst, ham	bij -18 °C	2 tot 3 maanden
Brood, bakkerijproducten	bij -18 °C	2 tot 6 maanden
Wild, varken	bij -18 °C	6 tot 9 maanden
Vis, vet	bij -18 °C	2 tot 6 maanden
Vis, mager	bij -18 °C	6 tot 8 maanden
Kaas	bij -18 °C	2 tot 6 maanden
Gevogelte, rundvlees	bij -18 °C	6 tot 12 maanden
Groente, fruit	bij -18 °C	6 tot 12 maanden

6 Energie sparen

- Let altijd op de be- en ontluchting. Dek de ventilatieopeningen resp. -roosters niet af.
- Houd de ventilatieluchtopeningen altijd vrij.
- Plaats het apparaat niet naast een fornuis, verwarming of dergelijke en stel het apparaat niet bloot aan direct zonlicht.
- Het energieverbruik is afhankelijk van de plaatsingsomstandigheden zoals bijv. de omgevingstemperatuur (zie 1.4 Toepassingsgebied van het apparaat) . Bij een warmere omgevingstemperatuur kan het energieverbruik toenemen.
- Open het apparaat, indien mogelijk zo kort mogelijk.
- Hoe lager de temperatuur wordt ingesteld, hoe hoger het energieverbruik.

- Alle levensmiddelen goed verpakt en afgedekt bewaren. Condensvorming wordt voorkomen.
- Warme gerechten plaatsen: eerst tot op kamertemperatuur laten afkoelen.

7 Bediening

7.1 Bedienings- en weergave-elementen

7.1.1 Status-weergave

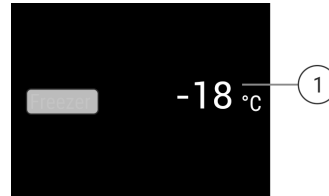


Fig. 6

(1) Temperatuurindicatie

De Status-weergave toont de ingestelde temperaturen en is de beginweergave. Van hieruit vindt de navigatie naar de functies en instellingen plaats.

7.1.2 Symbolen

De symbolen geven informatie over de actuele staat van het apparaat.

Symbool	Toestand van het apparaat
	Stand-by Apparaat of temperatuurzone is uitgeschakeld.
	Knipperend cijfer Apparaat werkt. Temperatuur knippert tot de ingestelde waarde is bereikt.
	Knipperend symbool Apparaat werkt. Instelling wordt uitgevoerd.

7.2 Apparaatfuncties

7.2.1 Opmerkingen over de functies van het apparaat

De apparaatfuncties zijn af fabriek zo ingesteld dat uw apparaat volledig functioneel is.

Voordat u de functies van het apparaat wijzigt, activeert of deactiveert, controleert u of aan de volgende voorwaarden is voldaan:

- U hebt de beschrijvingen over de werking van het display gelezen en begrepen.
- U hebt kennisgemaakt met de bedienings- en weergave-elementen van uw apparaat.



Apparaat uitschakelen

Deze instelling maakt het mogelijk om het complete apparaat uit te schakelen.

Bediening

Complete apparaat uitschakelen



Fig. 7

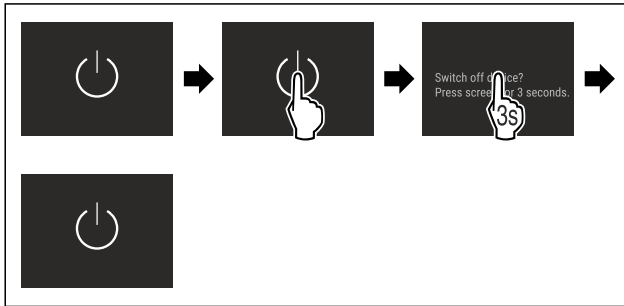


Fig. 8

- ▶ IceMaker uitschakelen .
- ▷ Gedeactiveerd: Display wordt zwart.

WLAN

Met deze functie verbindt u uw apparaat met WiFi. U kunt uw apparaat vervolgens op een mobiel eindapparaat bedienen via de SmartDevice-app. Met deze functie kunt u de WiFi-verbinding ook weer verbreken of herstellen.

Meer informatie over SmartDevice: (zie 1.3 SmartDevice)

Aanwijzing

In de volgende landen is de SmartDevice-functie niet beschikbaar: Rusland, Belarus, Kazachstan.

Voor de eerste keer verbinding maken met WiFi

Ervor zorgen dat aan de volgende voorwaarden is voldaan:

- SmartDevice-app is geïnstalleerd (zie apps.home.liebherr.com).
- Registratie in de SmartDevice-app is afgesloten.



Fig. 9

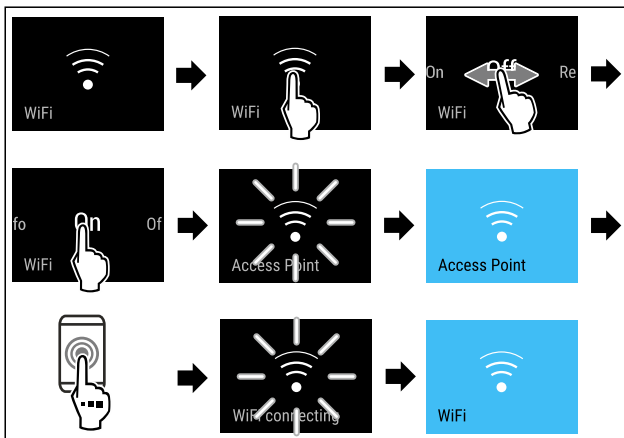


Fig. 10

- ▶ Stappen volgens de afbeelding uitvoeren.
- ▷ Verbinding is gemaakt.

WLAN-verbinding verbreken



Fig. 11

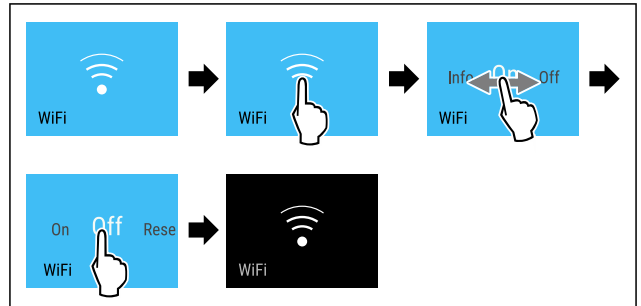


Fig. 12

- ▶ Stappen volgens de afbeelding uitvoeren.
- ▷ Verbinding is verbroken.

WLAN-verbinding resetten

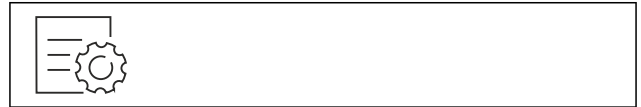


Fig. 13

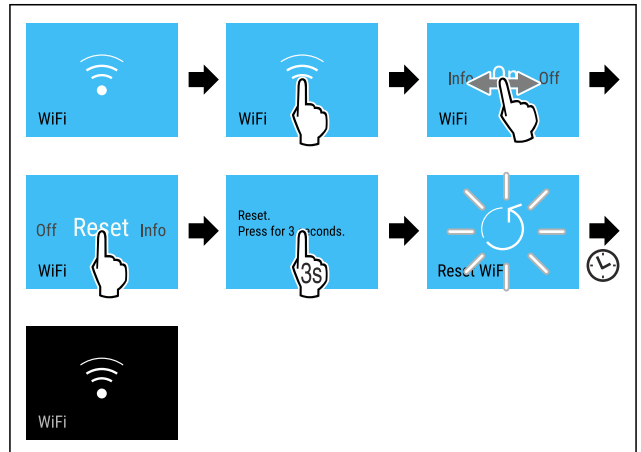


Fig. 14

- ▶ Stappen volgens de afbeelding uitvoeren.
- ▷ WiFi-verbinding en andere WiFi-instellingen zijn teruggezet naar de fabrieksinstellingen.

Informatie over de WiFi-verbinding weergeven

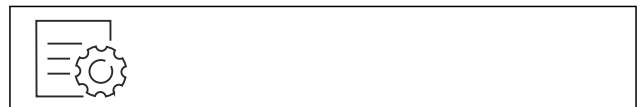


Fig. 15

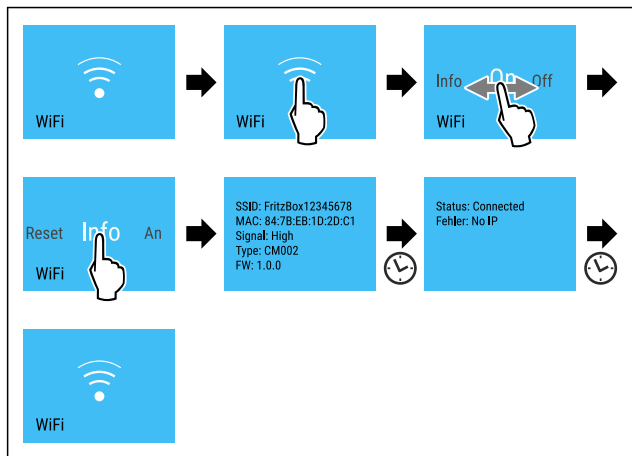


Fig. 16

- ▶ Stappen volgens de afbeelding uitvoeren.

-18°C Temperatuur

Met deze functie stelt u de temperatuur in.

De temperatuur is afhankelijk van de volgende factoren:

- hoe vaak de deur wordt geopend
- hoe lang de deur geopend blijft
- de ruimtetemperatuur op de plaats van opstelling
- type, temperatuur en hoeveelheid van de levensmiddelen

Vriesgedeelte	Aanbevolen instelling
-18°C	-18°C

Temperatuur instellen

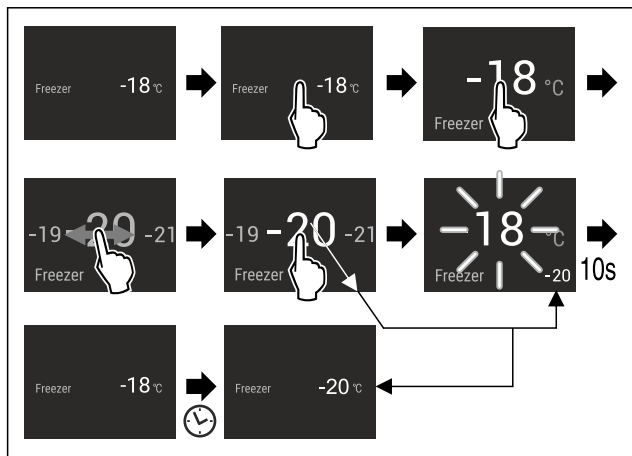


Fig. 17

- ▶ Stappen volgens de afbeelding uitvoeren.
- ▷ Temperatuur is ingesteld.

°C/°F Temperatuureenheid

Met deze functie stelt u de temperatuureenheid in. U kunt als temperatuureenheid graden Celsius en graden Fahrenheit instellen.

Temperatuureenheid instellen



Fig. 18

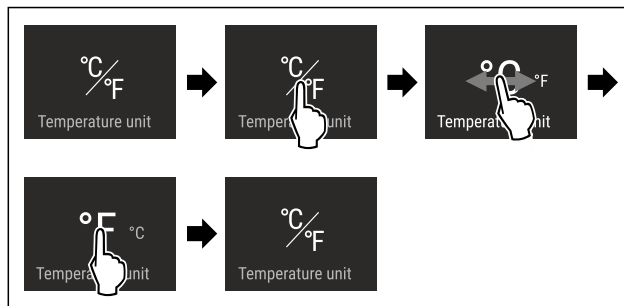


Fig. 19 Voorbeeldweergave: Tussen Celsius en graden Fahrenheit schakelen.

- ▶ Stappen volgens de afbeelding uitvoeren.
- ▷ Temperatuureenheid is ingesteld.

** SuperFrost

Met deze functie schakelt u naar de hoogste invriescapaciteit. Daardoor kunt u lagere vriestemperaturen bereiken.

Toepassing:

- Meer dan 2 kg verse levensmiddelen dagelijks invriezen.
- Verse levensmiddelen snel tot de kern invriezen.
- Koudereserve in opgeslagen diepvriesproducten verhogen, voordat het apparaat wordt ontdooid.

Functie activeren / deactiveren

- Bij een kleinere invriescapaciteit:
 - ▶ 6 uur voor gebruik activeren.
- Bij de maximale invriescapaciteit:
 - ▶ 24 uur voor gebruik activeren.
- ▶ Activeren / deactiveren .

-of-

- ▶ Activeren/deactiveren via de SmartDevice-app.

De functie wordt automatisch gedeactiveerd. Daarna draait het apparaat in de normale modus verder. De temperatuur stelt zich op de ingestelde waarde in.

* Start ontdooicyclus

Met deze functie start u de automatische ontdooicyclus handmatig als de ontdooicyclus bij een storing niet automatisch start.

Ontdooicyclus starten



Fig. 20

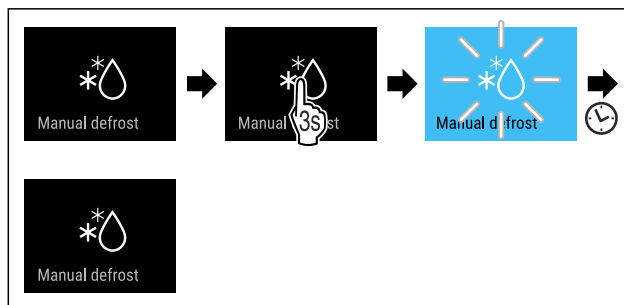


Fig. 21

- ▶ Stappen volgens de afbeelding uitvoeren.
- ▷ De ontdooicyclus is gestart: Symbool knippert, tot de ontdooicyclus automatisch is voltooid.

Bediening

▷ Wanneer de ontthooicyclus is voltooid: Apparaat blijft in normale modus werken.

Ontthooicyclus annuleren

De ontthooicyclus wordt automatisch beëindigd. U kunt de ontthooicyclus echter ook op elk moment tijdens het ontthooiproces annuleren:

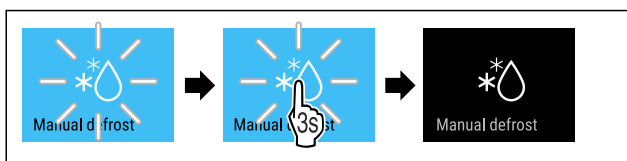


Fig. 22

- ▶ Stappen volgens de afbeelding uitvoeren.
- ▷ De ontthooicyclus is geannuleerd.
- ▷ Apparaat blijft in normale modus werken.



PartyMode

Met deze functie activeer of deactiveert u de PartyMode. De PartyMode activeert verschillende functies die voor een party handig zijn.

PartyMode activeert de volgende functies:

- SuperFrost (zie SuperFrost)
- IceMaker met MaxIce (zie IceMaker / MaxIce)

U kunt alle opgeroepen functies afzonderlijk en flexibel instellen. Als u de PartyMode deactiveert, worden alle wijzigingen ongedaan gemaakt.

Als de functie actief is, werkt het apparaat met een hoger vermogen. Hierdoor kunnen bedrijfsgeluiden van het apparaat tijdelijk luider zijn en kan het energieverbruik toenemen.

PartyMode activeren

Zorg ervoor dat aan de volgende voorwaarden is voldaan:

- IceMaker is in bedrijf genomen. (zie 4.2 IceMaker in gebruik nemen)

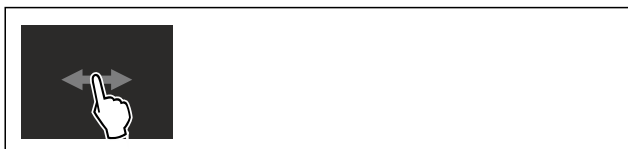


Fig. 23

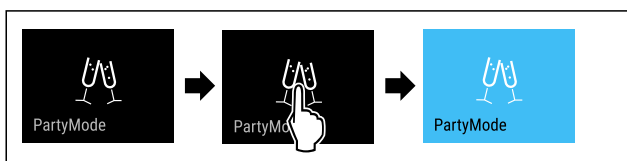


Fig. 24

- ▶ Stappen volgens de afbeelding uitvoeren.
- ▷ PartyMode en de bijbehorende functies zijn geactiveerd.
- ▷ Temperatuurweergave wordt blauw.
- ▷ Actuele temperatuur knippert tot de doeltemperatuur is bereikt.

PartyMode deactiveren

De PartyMode wordt automatisch gedeactiveerd na 24 uur. U kunt de PartyMode echter ook op elk moment handmatig deactiveren:



Fig. 25



Fig. 26

- ▶ Stappen volgens de afbeelding uitvoeren.
- ▷ PartyMode is gedeactiveerd.
- ▷ Apparaat koelt af tot de eerder ingestelde temperatuur: Actuele temperatuur knippert tot de doeltemperatuur is bereikt.



SabbathMode

Met deze functie activeer of deactiveert u de SabbathMode. Als u deze functie activeert, worden sommige elektronische functies uitgeschakeld. Dit betekent dat uw apparaat voldoet aan de religieuze vereisten op Joodse feestdagen zoals Sabbat en voldoet aan de STAR-K Kosher certificering.

Apparaatstatus bij actieve SabbathMode
De statusweergave geeft continu SabbathMode weer.
Alle functies op het display, behalve de functie SabbathMode deactiveren , zijn vergrendeld.
Actieve functies blijven actief.
Het display blijft helder, als u de deur sluit.
De binnenverlichting is gedeactiveerd.
Herinneringen worden niet uitgevoerd. De ingestelde tijdsinterval wordt gestopt.
Herinneringen en waarschuwingen worden niet uitgevoerd.
Er is geen deuralarm.
Er is geen temperatuuralarm.
De IceMaker is buiten bedrijf.
De ontthooi-cyclus werkt alleen conform de vooraf ingevoerde tijd zonder dat het gebruik van het apparaat in acht wordt genomen.
Na een stroomonderbreking keert het apparaat terug naar SabbathMode.

Apparaatstatus

Aanwijzing

Dit apparaat is gecertificeerd door het „Institute for Science and Halacha”. (www.machonhalacha.co.il)

Een lijst met STAR-K-gecertificeerde apparaten vindt u op www.star-k.org/appliances.

SabbathMode activeren



WAARSCHUWING

Vergiftigingsgevaar door verdorven levensmiddelen! Als u de SabbathMode geactiveerd hebt en de stroom uitvalt, verschijnt er geen melding in de statusweergave over de stroomuitval. Als de stroomuitval voorbij is, werkt het apparaat verder in SabbathMode. Stroomuitval kan ertoe leiden dat levensmiddelen bederven. De consumptie ervan kan voedselvergiftiging veroorzaken.

Na een stroomuitval:

- ▶ Levensmiddelen die bevroren waren en ontdooid zijn niet meer consumeren.

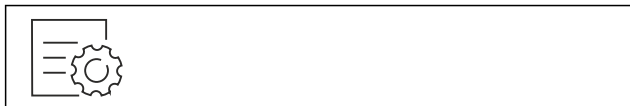


Fig. 27

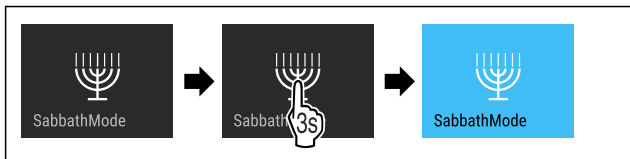


Fig. 28

- ▶ Stappen volgens de afbeelding uitvoeren.
- ▷ SabbathMode is geactiveerd.
- ▷ Statusweergave geeft permanent SabbathMode weer.

SabbathMode deactiveren

De SabbathMode wordt automatisch gedeactiveerd na 80 uur. U kunt de SabbathMode echter ook op elk moment handmatig deactiveren:

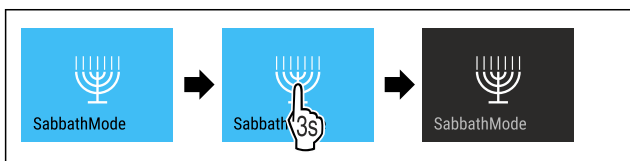


Fig. 29

- ▶ Stappen volgens de afbeelding uitvoeren.
- ▷ SabbathMode is gedeactiveerd.

EnergySaver

Met deze functie activeert of deactiveert u de energiebesparingsmodus. Als u de energiebesparingsmodus activeert, daalt het energieverbruik en wordt de temperatuur in het apparaat hoger. De levensmiddelen blijven vers, maar de houdbaarheid wordt korter.

Temperatuurzone	Aanbevolen instelling (zie Temperatuur)	Temperatuur bij actieve EnergySaver
-18 °C	-18 °C	-16 °C

Temperaturen

EnergySaver activeren



Fig. 30

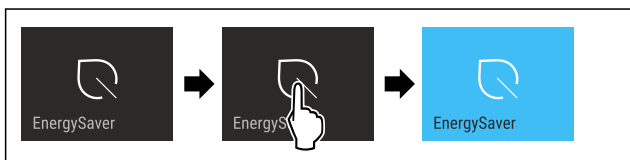


Fig. 31

- ▶ Stappen volgens de afbeelding uitvoeren.
- ▷ Energiebesparingsmodus is geactiveerd.

EnergySaver deactiveren



Fig. 32

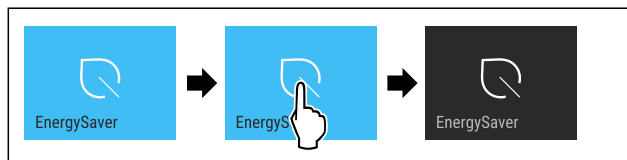


Fig. 33

- ▶ Stappen volgens de afbeelding uitvoeren.
- ▷ Energiebesparingsmodus is gedeactiveerd.



IceMaker / MaxIce

Met de functie IceMaker activeert of deactiveert u de productie van ijsblokjes. Met de functie MaxIce verhoogt u de hoeveelheid ijsblokjes van de IceMaker.

Meer informatie over de hoeveelheden ijsblokjes:	(zie 10.1 Technische gegevens)
Meer informatie over de IceMaker-watertoevoer:	(zie IceMaker-watertoevoer)
Meer informatie over het reinigen van de IceMaker-leidingen:	(zie TubeClean)

Als de functie actief is, werkt het apparaat met een hoger vermogen. Hierdoor kunnen bedrijfsgeluiden van het apparaat tijdelijk luider zijn en kan het energieverbruik toenemen.

IceMaker activeren

Ervoor zorgen dat aan de volgende voorwaarden is voldaan:

- Watertoevoer van de vaste wateraansluiting is gegarandeerd. Zie montagehandleiding.
- IceMaker is in bedrijf genomen. (zie 8.4 IceMaker)

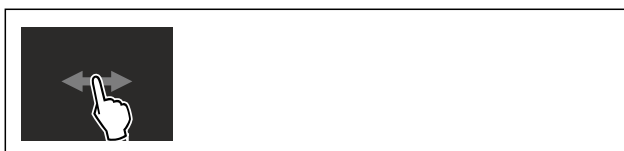


Fig. 34

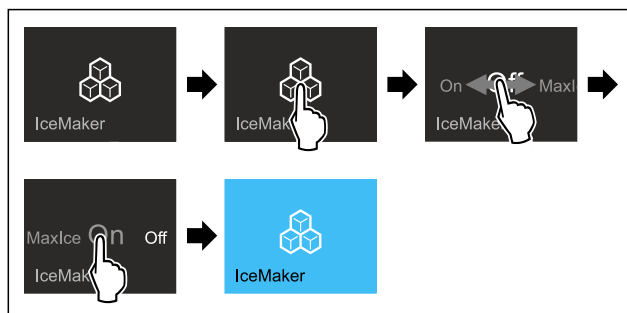


Fig. 35

- ▶ Stappen volgens de afbeelding uitvoeren.
- of-
- ▶ Met de SmartDevice-app activeren.
- ▷ IceMaker is geactiveerd. Het kan 24 uur duren tot de IceMaker de eerste ijsblokjes maakt.

Bediening

IceMaker met MaxIce activeren

Als u de functie IceMaker niet eerder hebt geactiveerd, moet u ervoor zorgen dat aan de volgende voorwaarden is voldaan:

- Watertoevoer van de vaste wateraansluiting is gegarandeerd. Zie montagehandleiding.
- IceMaker is in bedrijf genomen. (zie 8.4 IceMaker)



Fig. 36

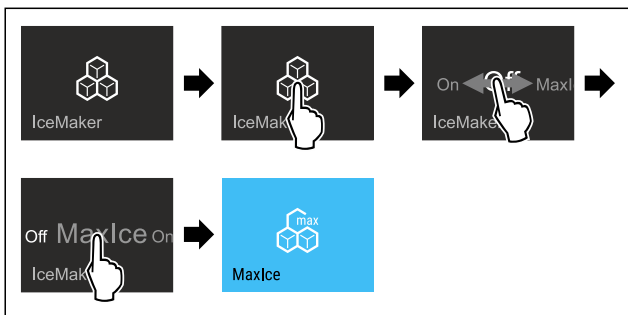


Fig. 37

- ▶ Stappen volgens de afbeelding uitvoeren.
- of-
- ▶ Met de SmartDevice-app activeren.
- ▷ IceMaker met MaxIce is geactiveerd.

Wissen tussen IceMaker en MaxIce

Als u IceMaker hebt geactiveerd en wilt overschakelen op MaxIce:



Fig. 38

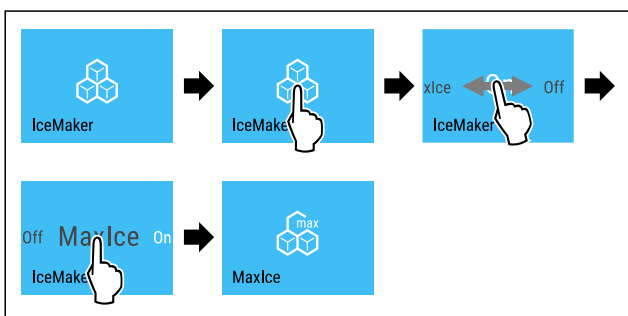


Fig. 39

- ▶ Stappen volgens de afbeelding uitvoeren.
 - ▷ IceMaker met MaxIce is geactiveerd.
- Als u MaxIce hebt geactiveerd en wilt overschakelen op IceMaker:



Fig. 40

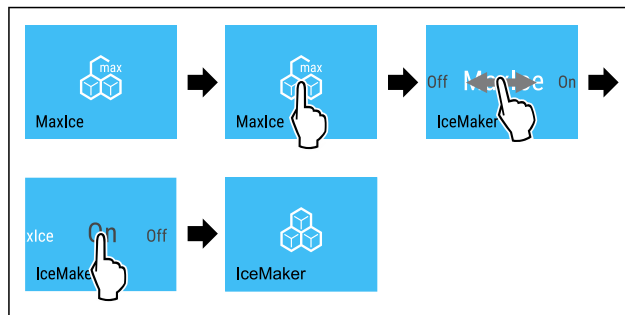


Fig. 41

- ▶ Stappen volgens de afbeelding uitvoeren.
- ▷ IceMaker is geactiveerd.
- ▷ MaxIce is gedeactiveerd.

IceMaker / MaxIce deactiveren

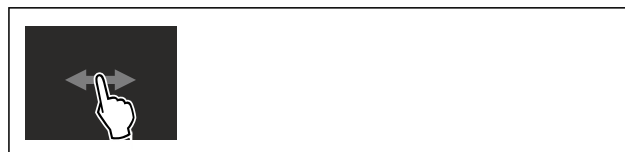


Fig. 42

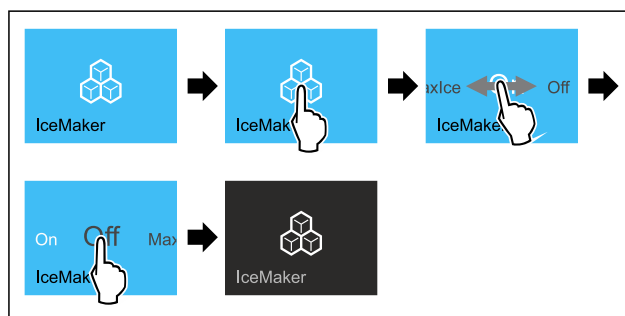


Fig. 43 Voorbeeld met actieve functie IceMaker

- ▶ Stappen volgens de afbeelding uitvoeren.
- of-
- ▶ Met de SmartDevice-app deactiveren.
- ▷ IceMaker en MaxIce zijn gedeactiveerd.
- ▷ Lopende productie van ijsblokjes wordt afgesloten.
- ▷ IceMaker schakelt automatisch uit.

5

IceMaker-watertoevoer

Met deze functie stelt u de IceMaker-watertoevoer in. De IceMaker-watertoevoer regelt de toevoerhoeveelheid van het water. U kunt de IceMaker-watertoevoer wijzigen als de watertoevoer niet bij de waterdruk en de uitgeworpen ijsblokjesgrootte past.

De IceMaker-watertoevoer is bij uitlevering op de waarde 5 ingesteld. U kunt een waarde van 1 (kleinste toevoerhoeveelheid) tot 8 (grootste toevoerhoeveelheid) selecteren.

IceMaker-watertoevoer instellen

Zorg ervoor dat aan de volgende voorwaarden is voldaan:

- IceMaker is in bedrijf genomen. (zie 4.2 IceMaker in gebruik nemen)
- IceMaker is geactiveerd. (zie IceMaker / MaxIce)



Fig. 44

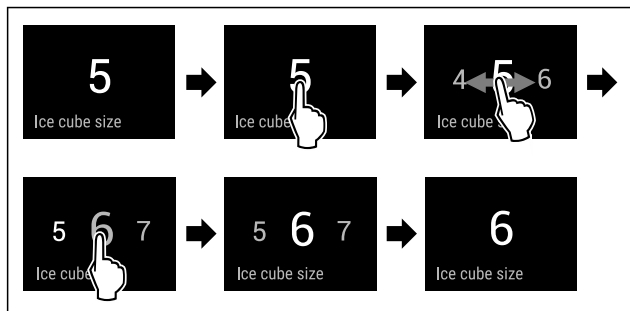


Fig. 45 Voorbeeldweergave: Van waarde 5 naar waarde 6 schakelen.

- ▶ Stappen volgens de afbeelding uitvoeren.
- ▷ IceMaker-watertoevoer is ingesteld.

TubeClean

Met deze functie activeert u of deactiveert u TubeClean. Als u de TubeClean activeert, worden de IceMaker-leidingen gereinigd.

TubeClean activeren

Zorg ervoor dat aan de volgende voorwaarden is voldaan:

- IceMaker-reiniging is voorbereid. (zie 9.3.4 IceMaker reinigen)
- Lege container met een inhoud van 1,5 l en met een maximale hoogte van 10 cm staan klaar.
- ▶ Container in de lade onder de IceMaker zetten.



Fig. 46

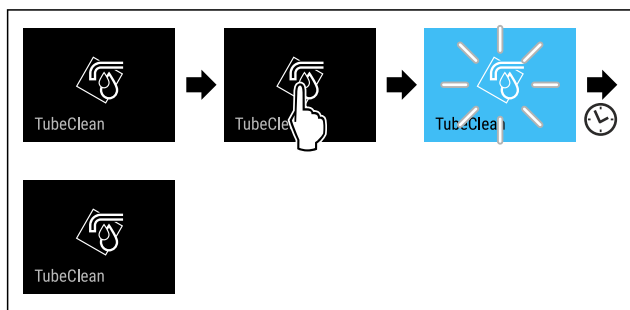


Fig. 47

- ▶ Stappen volgens de afbeelding uitvoeren.
- ▷ TubeClean is geactiveerd.
- ▷ Reinigingsprocedure is gestart: Symbool knippert, tot de reinigingsprocedure na 60 minuten automatisch is voltooid.
- ▷ Wanneer de reinigingsprocedure is voltooid: Apparaat blijft in normale modus werken.

TubeClean deactiveren

TubeClean wordt na 60 minuten automatisch beëindigd. U kunt TubeClean echter ook te allen tijde deactiveren tijdens de reinigingsprocedure:

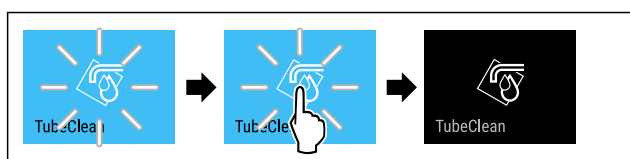


Fig. 48

- ▶ Stappen volgens de afbeelding uitvoeren.

- ▷ TubeClean is gedeactiveerd: De reinigingsprocedure is geannuleerd.
- ▷ Apparaat blijft in normale modus werken.



Display-helderheid

Met deze functie stelt u de helderheid van het display trapsgewijs in.

U kunt de volgende helderheidsniveaus instellen:

- 40%
- 60%
- 80%
- 100% (voorinstelling)

Display-helderheid instellen

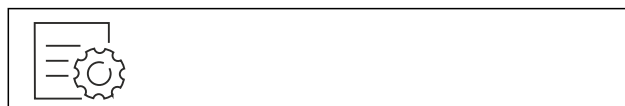


Fig. 49

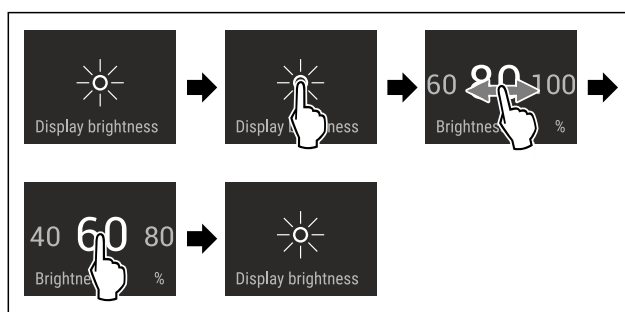


Fig. 50 Voorbeeldweergave: Van 80% naar 60% schakelen.

- ▶ Stappen volgens de afbeelding uitvoeren.
- ▷ Display-helderheid is ingesteld.



Deuralarm

Met deze functie activeert u of deactiveert u het deuralarm. Het deuralarm klinkt als de deur te lang geopend is. Het deuralarm is bij levering geactiveerd. U kunt instellen hoe lang de deur mag zijn geopend, tot het deuralarm klinkt.

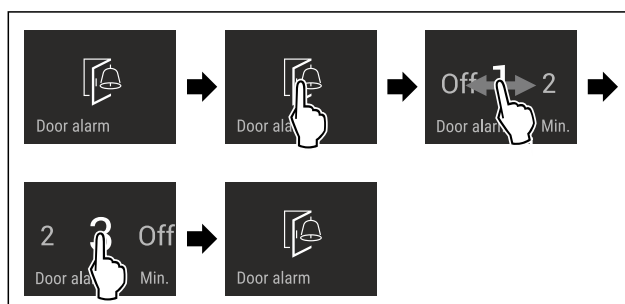
U kunt de volgende waarden instellen:

- 1 minuut
- 2 minuten
- 3 minuten
- Uit

Deuralarm instellen



Fig. 51



Bediening

Fig. 52 Voorbeeldweergave: Deuralarm van 1 minuut in 3 minuten veranderen.

- ▶ Stappen volgens de afbeelding uitvoeren.
- ▷ Deuralarm is ingesteld.

Deuralarm deactiveren

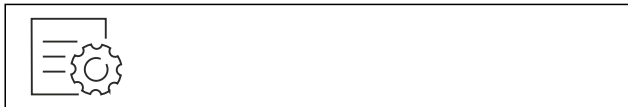


Fig. 54

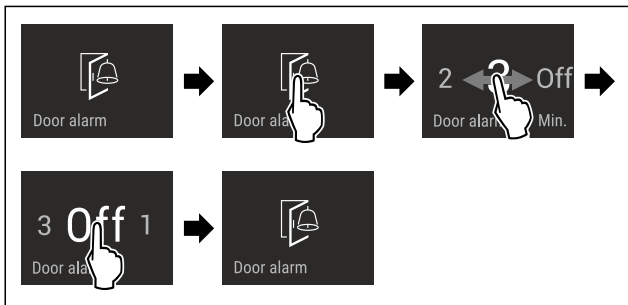


Fig. 55

- ▶ Stappen volgens de afbeelding uitvoeren.
- ▷ Deuralarm is gedeactiveerd.



Invoerblokkering

Met deze functie activeert of deactiveert u de invoerblokking. De invoerblokking voorkomt dat het apparaat onvoorzien door kinderen wordt bediend.

Toepassing:

- Voorkom onbedoelde wijziging van functies.
- Voorkom onbedoeld uitschakelen van het apparaat.
- Vermijd onbedoelde temperatuurinstelling.

Invoerblokkering activeren

Als u de invoerblokking activeert, kunt u in de menu's navigeren, u kunt echter andere functies niet selecteren of wijzigen.



Fig. 56

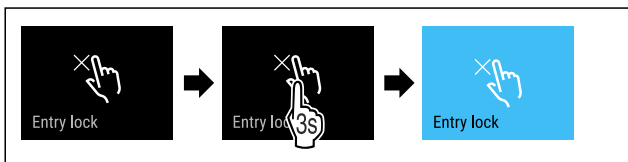


Fig. 57

- ▶ Stappen volgens de afbeelding uitvoeren.
- ▷ Invoerblokkering is geactiveerd.

Invoerblokkering deactiveren

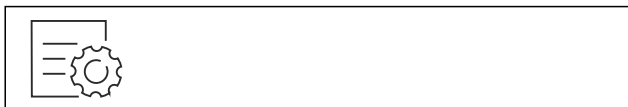


Fig. 58

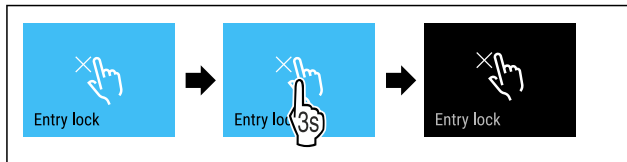


Fig. 59

- ▶ Stappen volgens de afbeelding uitvoeren.
- ▷ Invoerblokkering is gedeactiveerd.



Taal

Met deze functie stelt u de weergavetaal in.

U kunt de volgende talen instellen:

- Duits
- Engels
- Frans
- Spaans
- Italiaans
- Nederlands
- Tsjechisch
- Pools
- Portugees
- Russisch
- Chinees

Taal instellen

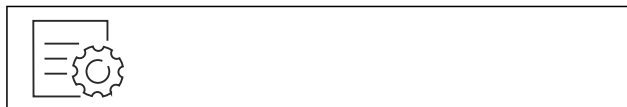


Fig. 60

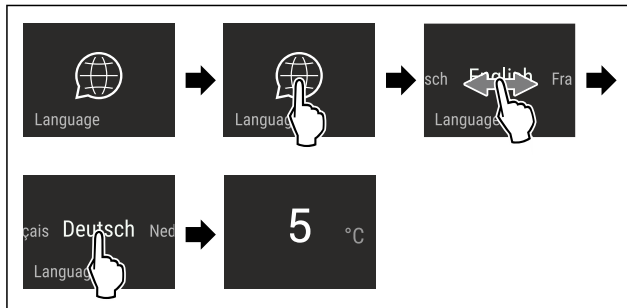


Fig. 61 Voorbeeldweergave afhankelijk van de taal en temperatuur

- ▶ Stappen volgens de afbeelding uitvoeren.
- ▷ Taal is ingesteld.
- ▷ Weergave springt terug naar de statusweergave.



Apparaatinformatie

Met deze functie geeft u de modelnaam, de index, het serienummer en het servicenummer van het apparaat weer. U heeft de apparaatinformatie nodig, als u contact opneemt met de klantenservice. (zie 10.4 Klantenservice)

Met deze functie opent u bovendien het menu Geavanceerd. (zie 3 Werking van het Touch & Swipe-display)

Apparaatinformatie weergeven



Fig. 62

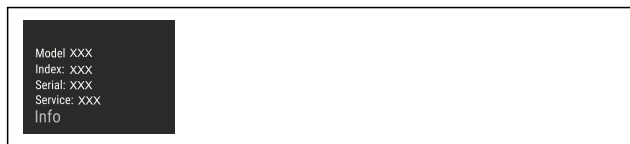


Fig. 63

- ▶ Stappen volgens de afbeelding uitvoeren.
- ▷ Display geeft apparaat informatie weer.

Software

Met deze functie stelt u de softwareversie van uw apparaat in.

Softwareversie weergeven

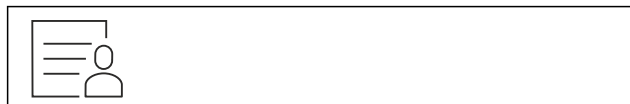


Fig. 64

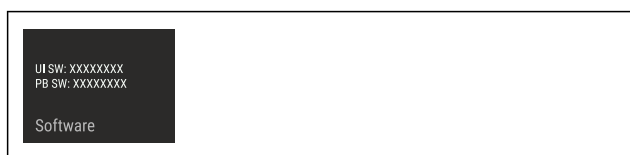


Fig. 65

- ▶ Stappen volgens de afbeelding uitvoeren.
- ▷ Display geeft softwareversie weer.

herinnering

Herinneringen worden akoestisch door een geluidssignaal en optisch door een symbool op het display weergegeven. Het geluidssignaal versterkt zich en wordt luider, totdat de melding wordt beëindigd.

Instelling activeren

- ▶ Activeren / deactiveren .

Demomodus

De demomodus is een speciale functie voor dealers die apparaatfuncties willen demonstreren. Als u de demomodus activeert, zijn alle koudetechnische functies gedeactiveerd.

Als u uw apparaat inschakelt en in de statusweergave "Demo" verschijnt, is de demomodus al geactiveerd.

Als u de demomodus activeert en vervolgens weer deactiveert, wordt het apparaat teruggezet naar de fabrieksinstellingen. (zie Resetten naar fabrieksinstellingen)

Demomodus activeren



Fig. 66

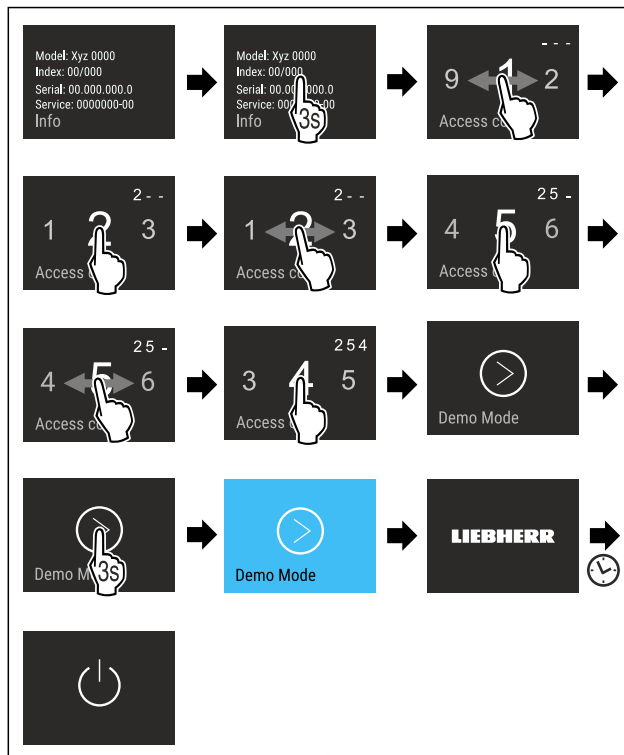


Fig. 67

- ▶ Stappen volgens de afbeelding uitvoeren.
- ▷ Demomodus is geactiveerd.
- ▷ Apparaat is uitgeschakeld.
- ▶ Apparaat inschakelen. (zie 4.1 Apparaat inschakelen (eerste inbedrijfstelling))
- ▷ In de statusweergave verschijnt "DEMO".

Demomodus deactiveren



Fig. 68

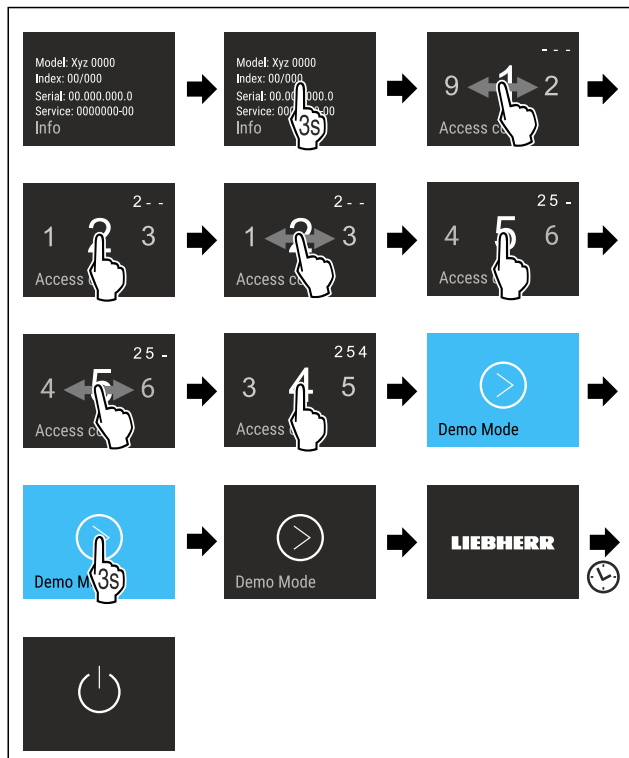


Fig. 69

- ▶ Stappen volgens de afbeelding uitvoeren.
- ▷ Demomodus is gedeactiveerd.
- ▷ Apparaat is uitgeschakeld.
- ▶ Apparaat inschakelen. (zie 4.1 Apparaat inschakelen (eerste inbedrijfstelling))
- ▷ Apparaat is teruggezet naar de fabrieksinstellingen.



Resetten naar fabrieksinstellingen

Gebruik deze functie om alle instellingen terug te zetten naar de fabrieksinstellingen. Alle instellingen die u tot nu toe hebt gemaakt, worden gereset naar de oorspronkelijke instellingen.

Reset uitvoeren

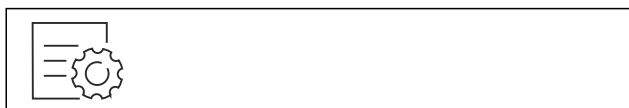


Fig. 70

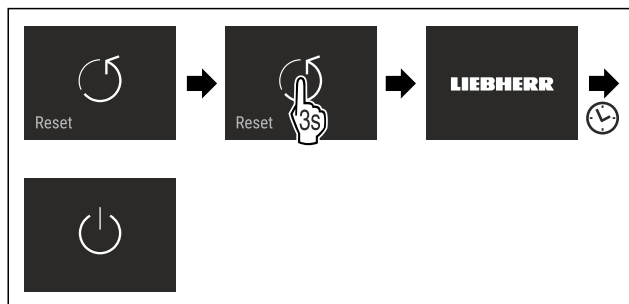


Fig. 71

- ▶ Stappen volgens de afbeelding uitvoeren.
- ▷ Apparaat wordt gereset.
- ▷ Apparaat is uitgeschakeld.
- ▶ Apparaat opnieuw starten. (zie 4.1 Apparaat inschakelen (eerste inbedrijfstelling))

7.3 Foutmeldingen

Foutmeldingen worden op het display weergegeven. Er zijn twee categorieën van foutmeldingen:

Categorie	Betekenis
Melding	Herinnert aan algemene procedures. U kunt deze procedures uitvoeren en zo de melding opheffen.
Waarschuwing	Verschijnt bij functiestoringen. Naast de weergave op het display klinkt een signaal. De signaaltoon wordt luider tot de weergave door aantikken wordt bevestigd. Eenvoudige storingen kunt u zelf verhelpen. Voor ernstige storingen moet u contact met de klantenservice opnemen.

7.3.1 Waarschuwingen



Deur sluiten

De melding wordt weergegeven als de deur te lang openstaat.

De tijd totdat de melding wordt weergegeven kan worden ingesteld.

- ▶ Alarm beëindigen: Melding bevestigen.

-of-

- ▶ Deur sluiten.



Stroomuitval

De melding wordt weergegeven als de vriestemperatuur door een stroomonderbreking gestegen is. Als de stroomonderbreking is beëindigd, werkt het apparaat met de laatst ingestelde temperatuur verder.

- ▶ Alarm beëindigen: Melding bevestigen.

▷ Temperatuuralarm wordt weergegeven (zie Temperatuuralarm).



Temperatuuralarm

De melding wordt weergegeven als de temperatuur niet met de ingestelde temperatuur overeenkomt.

Oorzaken voor temperatuurverschillen kunnen zijn:

- Het plaatsen van warme frisse levensmiddelen in het apparaat.
- Dat bij het hersorteren en het eruit halen van levensmiddelen teveel warme lucht in het apparaat is gestroomd.
- De stroom is te lang uitgevallen.
- Het apparaat is defect.

Als de storing is verholpen, werkt het apparaat met de ingestelde temperatuur verder.

- ▶ Weergave bevestigen.
- ▷ Warmste temperatuur wordt weergegeven.
- ▶ Weergave opnieuw bevestigen.
- ▷ Statusweergave wordt weergegeven.
- ▷ Actuele temperatuur wordt weergegeven.



Storing

Deze melding wordt weergegeven als er een storing van het apparaat optreedt. In een onderdeel van het apparaat is een storing opgetreden.

- ▶ Deur openen.
- ▶ Foutcode noteren.
- ▶ Melding bevestigen.
- ▷ Signaaltoon dempt.
- ▷ Statusweergave verschijnt.

- ▶ Deur sluiten.
- ▶ Contact met de klantenservice opnemen. (zie 10.4 Klantenservice)

7.3.2 Meldingen



IceMaker-lade plaatsen

Deze melding verschijnt, als de IceMaker-lade geopend is.

- ▶ IceMaker-lade erin schuiven.
- ▷ Melding verdwijnt.
- ▷ IceMaker produceert ijsblokjes.

8 Uitrusting

8.1 Laden

U kunt de laden voor reiniging verwijderen.

U kunt de laden verwijderen om VarioSpace te gebruiken.

De wijze van verwijderen en aanbrengen van de laden is afhankelijk van het uitschuifstelsel. Uw apparaat kan verschillende uitschuifsystemen bevatten.

Aanwijzing

Het energieverbruik stijgt en het koelvermogen neemt af als de ontluchting niet toereikende is.

- ▶ Onderste schuiflade in het apparaat laten!
- ▶ Laat de ventilatieopeningen aan de binnenkant van de achterwand altijd vrij!

8.1.1 Lade op apparaatbodemplaat of glasplaat

De lade loopt direct op de apparaatbodemplaat of op een glasplaat. Er zijn geen rails.

Als u de lades verwijdert, kunt u de glasplaten eronder als stelvlakken gebruiken.

Lade verwijderen

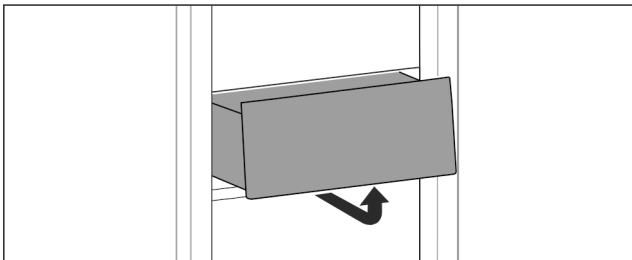


Fig. 72

- ▶ Lade overeenkomstig de afbeelding verwijderen.

Lade plaatsen

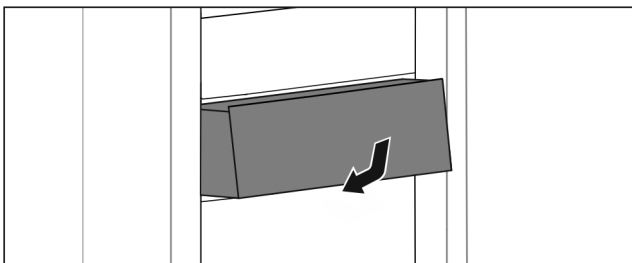


Fig. 73

- ▶ Lade overeenkomstig de afbeelding plaatsen.

8.1.2 Lade op telescooprails

De lade loopt op uitschuifbare rails (telescooprails). Er zijn volledig uitschuifbare telescooprails en gedeeltelijk uitschuifbare telescooprails. Volledig uitschuifbare laden kunnen helemaal uit het apparaat worden getrokken. Gedeeltelijk uitschuifbare laden kunnen niet helemaal uit het apparaat worden getrokken. Welk systeem in uw apparaat zit, hangt af van het type apparaat.

Lade geleid op glasplaat

De op glasplaat geleide lade kan deels worden uitgeschoven.

Lade verwijderen

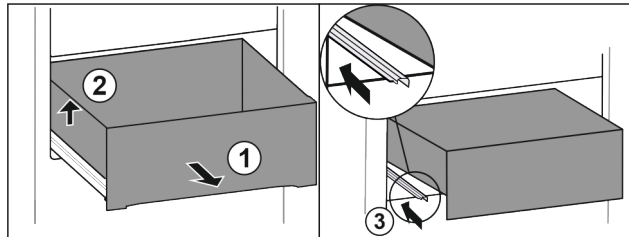


Fig. 74

- ▶ Lade tot de aanslag eruit trekken. Fig. 74 (1)
- ▶ Lade links optillen. Fig. 74 (2)
- ▶ Linker rail erin schuiven. Fig. 74 (3)

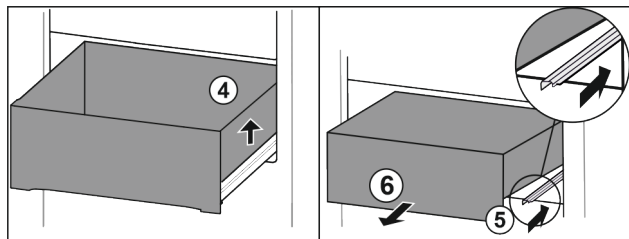


Fig. 75

- ▶ Lade rechts optillen. Fig. 75 (4)
- ▶ Rechter rail erin schuiven. Fig. 75 (5)
- ▶ Lade naar voren toe verwijderen. Fig. 75 (6)

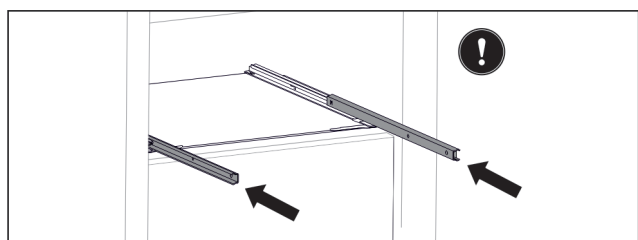


Fig. 76

Als de rails na het verwijderen van de lade nog niet volledig zijn ingeschoven:

- ▶ Rails er volledig inschuiven.

Lade plaatsen

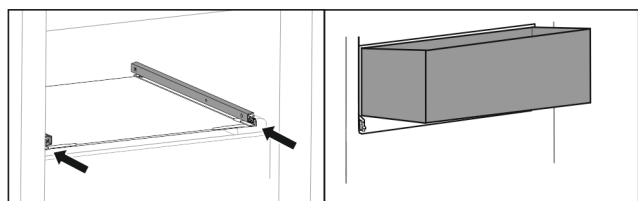


Fig. 77

- ▶ Rails erin schuiven.
- ▶ Lade schuin op rails plaatsen.

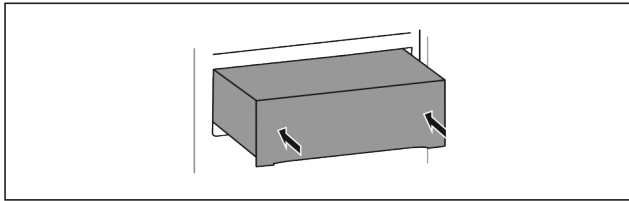


Fig. 78

- ▶ Lade neerlaten.
- ▶ Lade naar achteren erin schuiven.

8.1.3 Bovenste kantelbare lade

Wanneer u de bovenste lade eruit trekt, kantelt die naar voren. Zo ziet u beter wat er in de lade zit. De functie is afhankelijk van de hoogte van het apparaat.

Als u de bovenste kantelbare lade verwijdert, kunt u de glasplaat eronder als extra oppervlak gebruiken.

Lade verwijderen

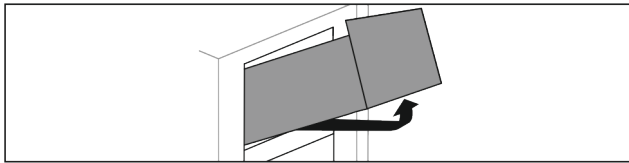


Fig. 79

- ▶ Lade tot de aanslag eruit trekken.
- ▶ Lade aan de voorkant omhoog tillen en gelijktijdig vanaf de achterkant, onderkant naar boven drukken.
- ▶ Lade naar voren toe verwijderen.

Lade plaatsen

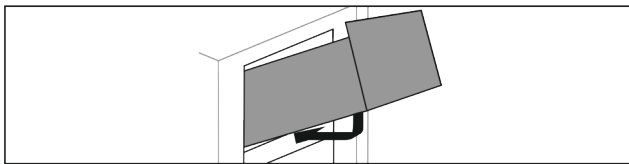


Fig. 80

- ▶ Lade overeenkomstig de afbeelding aanbrengen.
- ▷ Lade ligt op de glasplaat.
- ▶ Lade vanaf de achterkant licht omhoog tillen en over de aanzet schuiven.
- ▶ Lade naar achteren erin schuiven.

8.1.4 Lade geleid op containerrib

De lade loopt direct op de containerrib. Er zijn geen rails.

Lade verwijderen

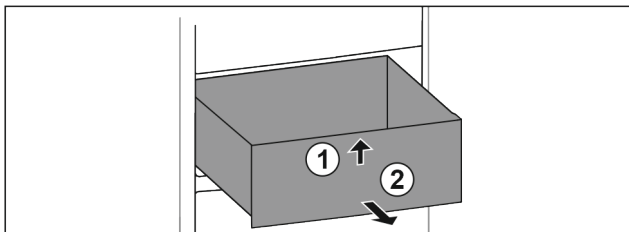


Fig. 81

- ▶ Lade tot de aanslag eruit trekken.
- ▶ Lade aan de voorkant optillen. Fig. 81 (1)
- ▶ Lade naar voren toe verwijderen. Fig. 81 (2)

Lade plaatsen

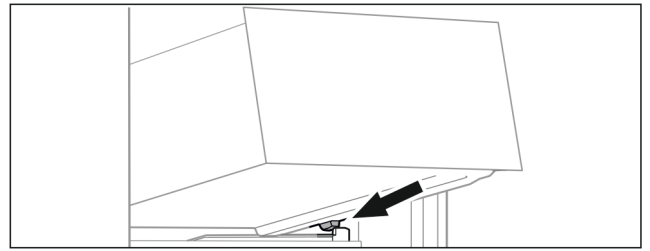


Fig. 82

- ▶ Lade schuin achter de stoppers op containerrib plaatsen. (zie Fig. 82)
- ▶ Lade neerlaten.
- ▶ Lade naar achteren erin schuiven.

8.2 Uitschuifplateau met IceTower

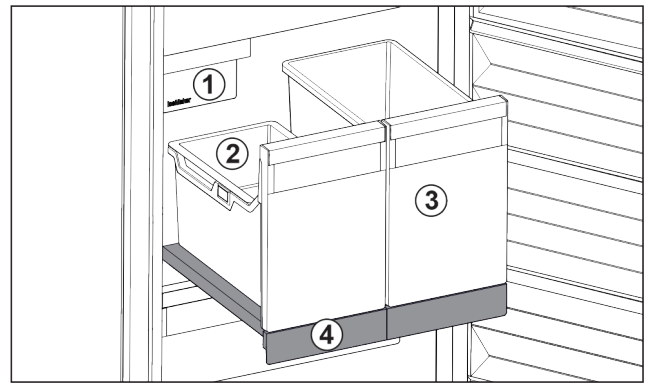


Fig. 83 Uitschuifplateau met IceTower

- (1) IceMaker
- (2) Inhangschalen voor ijsblokjes
- (3) Bakken voor bijv. pizza, alcoholische dranken
- (4) Uitschuifplateau

Op het uitschuifplateau bevinden zich twee hoge bakken (IceTower). In de bak Fig. 83 (2) worden ijsblokjes uit de IceMaker verzameld en bewaard. Bak Fig. 83 (3) is geschikt voor het bewaren van hoge levensmiddelen zoals pizza's of alcoholische dranken.

Het uitschuifplateau met IceTower is op een glasplaat met uitschuifrails gemonteerd. U kunt het uitschuifplateau ter reiniging uit elkaar nemen.

8.2.1 Uitschuifpateau met IceTower uit elkaar nemen

Bak verwijderen

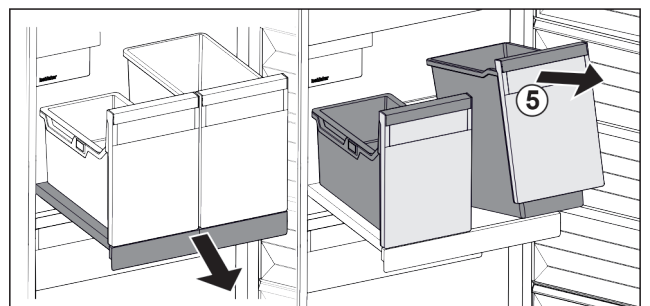


Fig. 84

- ▶ Uitschuifplateau eruit trekken.
- ▶ Bak Fig. 84 (5) aan voorzijde optillen.
- ▶ Bak verwijderen.

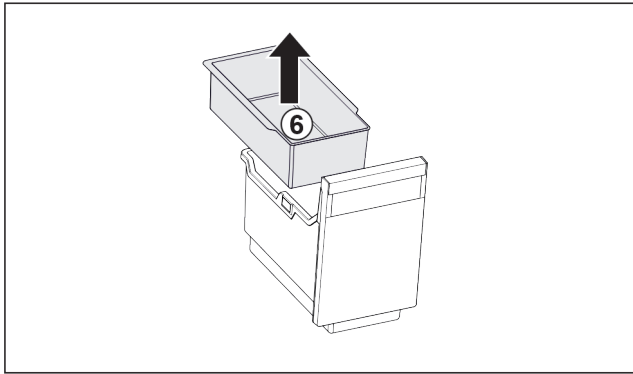


Fig. 85

- ▶ Inhangschaal Fig. 85 (6) verwijderen.
- ▶ Als ijsblokjes in de inhangschaal zijn: Inhangschaal legen.
- ▷ Bak en inhangschaal zijn verwijderd en kunnen worden gereinigd. (zie 9.3.3 Uitrusting reinigen)

Uitschuifplateau verwijderen

Zorg ervoor dat aan de volgende vereisten is voldaan:

- Bakken zijn verwijderd. (zie Bak verwijderen)

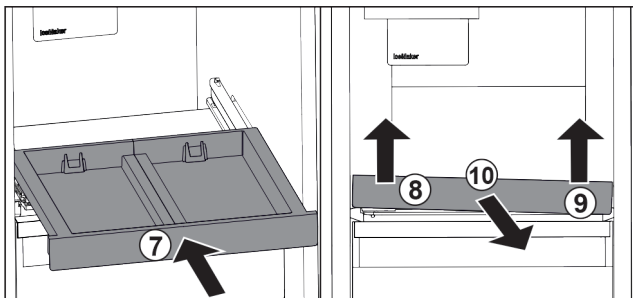


Fig. 86

- ▶ Uitschuifplateau erin schuiven. Fig. 86 (7)
- ▶ Uitschuifplateau linksvoor optillen. Fig. 86 (8)
- ▶ Uitschuifplateau rechtsvoor optillen. Fig. 86 (9)
- ▷ Uitschuifplateau is voor uit de bevestiging losgemaakt.
- ▶ Uitschuifplateau er naar voren uitnemen. Fig. 86 (10)
- ▷ Uitschuifplateau is verwijderd en kan worden gereinigd. (zie 9.3.3 Uitrusting reinigen)

Glasplaat onder het uitschuifplateau verwijderen

(zie 8.3 Glasplatten)

8.2.2 Uitschuifplateau met IceTower aanbrengen

Glasplaat onder het uitschuifplateau aanbrengen

(zie 8.3 Glasplatten)

Uitschuifplateau aanbrengen

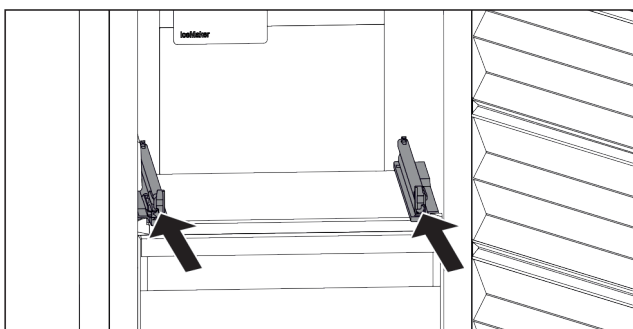


Fig. 87

- ▶ Rails erin schuiven.

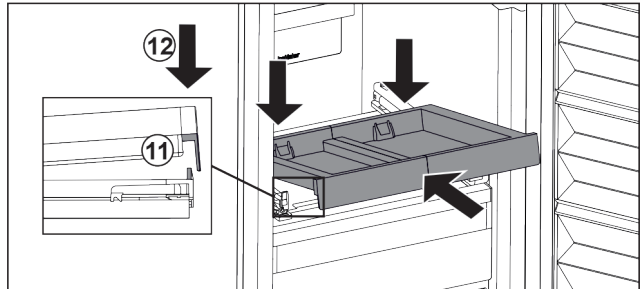


Fig. 88

- ▶ Uitschuifplateau schuin onder de voorste lip aanbrengen.
- ▶ Schuin erin schuiven. Zorg ervoor dat de aanslag aan beide zijden achter de lip is. Fig. 88 (11)
- ▶ Uitschuifplateau aan voorzijde neerzetten. Fig. 88 (12)

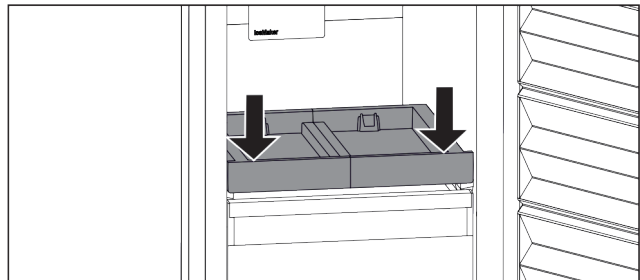


Fig. 89

- ▶ Uitschuifplateau aan voorzijde omlaag drukken.
- ▷ Uitschuifplateau vergrendelt hoorbaar.

Bak aanbrengen

Zorg ervoor dat aan de volgende vereisten is voldaan:

- Uitschuifplateau is aangebracht. (zie Uitschuifplateau aanbrengen)

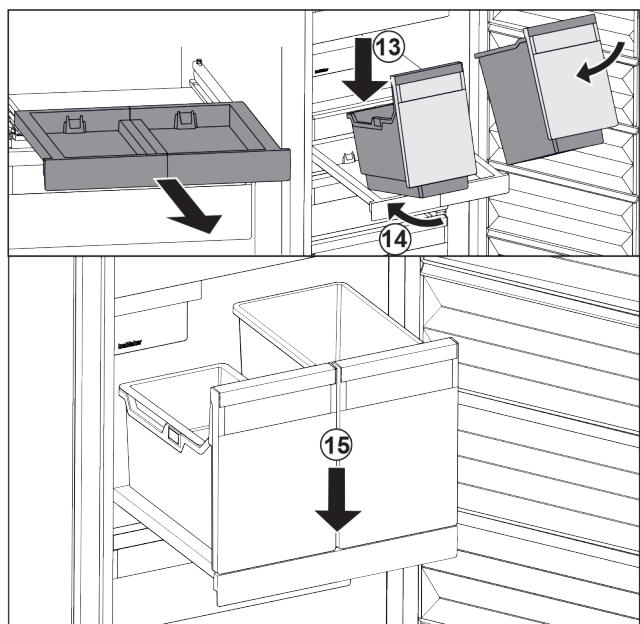


Fig. 90

- ▶ Uitschuifplateau eruit trekken.
- ▶ Uitschuifplateau met een hand vasthouden.

Aanwijzing

De bakken zijn zodanig gevormd dat ze niet kunnen worden verwisseld.

- ▶ Bak schuin op het uitschuifplateau plaatsen. Fig. 90 (13)
- ▶ Bak er schuin naar achteren inschuiven. Fig. 90 (14)
- ▶ Bak aan voorzijde neerzetten. Fig. 90 (15)

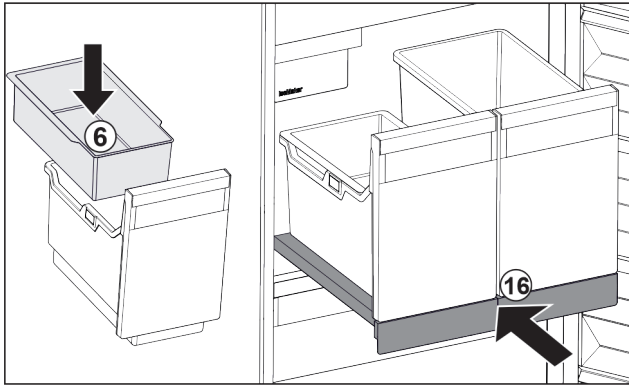


Fig. 91

- ▶ Inhangschaal Fig. 91 (6) voor ijsblokjes aanbrengen.
- ▶ Uitschuifplateau met bak (IceTower) er inschuiven. Fig. 91 (16)
- ▷ Uitschuifplateau met IceTower is volledig aangebracht.

8.3 Glasplatten

LET OP

Ontoelaatbare verwijdering van de glasplaat boven de IceTower!

Beschadigen aan de IceMaker. De IceMaker is bevestigd aan de glasplaat boven de IceTower.

- ▶ Glasplaat boven de IceTower niet verwijderen.

Sie können die Glasplatte unter den Schubfächern zur Reinigung entnehmen.

Sie können die Glasplatte unter den Schubfächern entnehmen, um VarioSpace zu nutzen.

8.3.1 Glasplatte unter abklippbarem Schubfach entnehmen / einsetzen

Die Glasplatte befindet sich unter dem oberen abklippbaren Schubfach.

Sicherstellen, dass folgende Voraussetzungen erfüllt sind:

- Schubfach ist entnommen. (zie 8.1.3 Bovenste kantelbare lade)

Glasplatte entnehmen

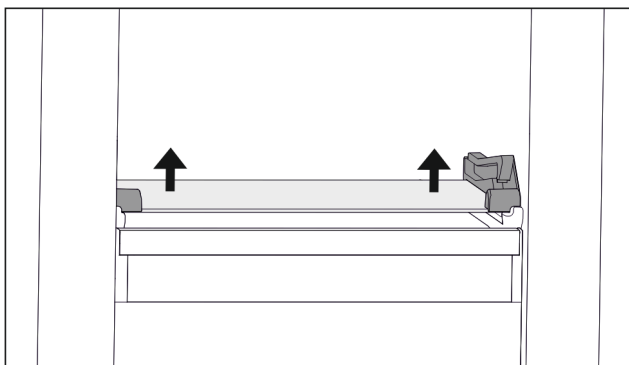


Fig. 92 Glasplatte des abklippbaren Schubfachs

- ▶ Glasplatte von unten beidseitig nach oben drücken. (zie Fig. 92)
- ▶ Glasplatte nach vorne entnehmen.

Glasplatte einsetzen

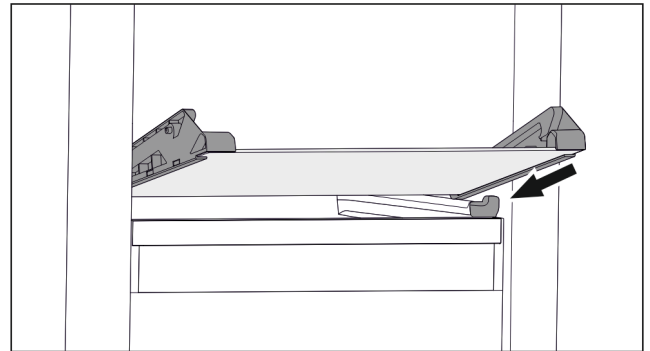


Fig. 93 Glasplatte des abklippbaren Schubfachs

- ▶ Glasplatte schräg hinter den Stopperrn aufsetzen. (zie Fig. 93)
- ▶ Glasplatte absenken.
- ▶ Glasplatte nach hinten einschieben.
- ▷ Glasplatte rastet ein.

8.3.2 Glasplatte entnehmen / einsetzen

Die Glasplatte kann sich je nach Ausstattung unter dem Schubfach befinden.

Die Glasplatte kann sich je nach Ausstattung unter dem IceTower befinden.

Sicherstellen, dass folgende Voraussetzungen erfüllt sind:

- Glasplatte unter Schubfach: Schubfach ist entnommen. (zie 8.1 Laden)
- Auszugsbord unter IceTower: IceTower ist entnommen. (zie 8.2 Uitschuifplateau met IceTower)

Glasplatte entnehmen

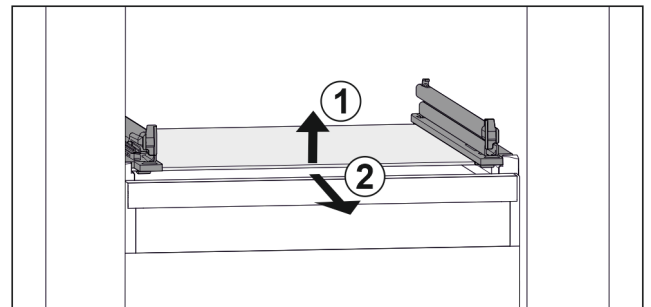


Fig. 94 Beispielhafte Darstellung der Glasplatte

- ▶ Glasplatte vorne anheben. Fig. 94 (1)
- ▶ Glasplatte nach vorne entnehmen. Fig. 94 (2)

Glasplatte einsetzen

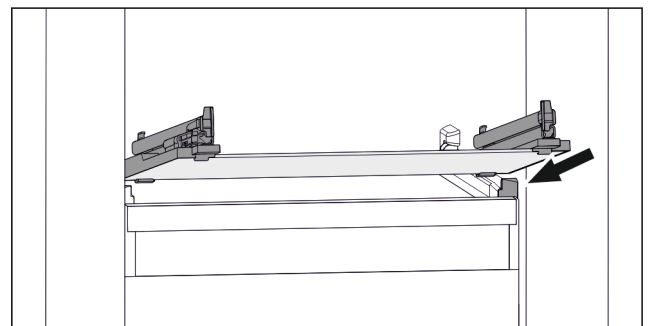


Fig. 95 Beispielhafte Darstellung der Glasplatte

- ▶ Glasplatte schräg hinter den Stopperrn aufsetzen. (zie Fig. 95)
- ▶ Glasplatte absenken.
- ▶ Glasplatte nach hinten einschieben.

8.4 IceMaker

De IceMaker dient uitsluitend voor het maken van ijsblokjes in huishoudelijke hoeveelheden.

Zorg ervoor dat aan de volgende voorwaarden zijn voldaan:

- IceMaker is gereinigd (zie 9 Onderhoud) .
- IceMaker-lade is gereinigd.
- IceMaker-schuiflade is volledig erin geschoven.

8.4.1 Ijsblokjes produceren

De productiecapaciteit is afhankelijk van de vriestemperatuur. Hoe lager de temperatuur hoe meer ijsblokjes er in een bepaalde periode gemaakt kunnen worden.

Nadat de IceMaker voor de eerste keer wordt ingeschakeld, kan het 24 uur duren totdat het eerste ijsblokje wordt geproduceerd.

- ▶ Functie IceMaker inschakelen .
- ▶ Vele ijsblokjes produceren: Functie MaxIce inschakelen .
- ▶ Vele ijsblokjes produceren: Scheider in de IceMaker-schuiflade verplaatsen of eruit halen.
- ▶ Ijsblokjes gelijkmatig in de schuiflade verdelen om de vulhoeveelheid te verhogen.
- ▶ Schuiflade sluiten: IceMaker begint weer automatisch met de productie.

Aanwijzing

Wanneer een bepaalde vulhoogte in de IceMaker-schuiflade is bereikt, worden er geen verdere ijsblokjes geproduceerd. De IceMaker vult de schuiflade niet tot de rand.

8.5 VarioSpace

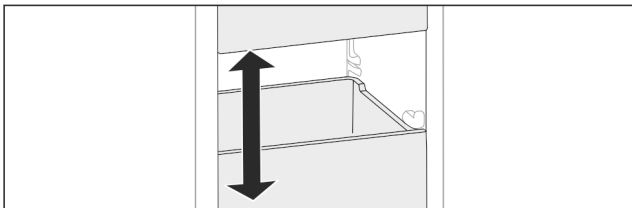


Fig. 96

U kunt laden en glazen apparaten uit het apparaat nemen. Zo hebt u plaats voor grote levensmiddelen zoals gevogelte, vlees, delen van groot wild en hoog gebak. Deze kunnen daardoor volledig worden ingevroren en verder worden verwerkt.

- ▶ Belastingsgrenzen van de lades en glazen platen in acht nemen (zie 10.1 Technische gegevens) .

8.6 Koelaccu

De koelaccu's verhinderen bij stroomuitval dat de temperatuur te snel stijgt.

De koelaccu's bevinden zich in de schuiflade.

U kunt de koelaccu's in het vriestableau bewaren.

8.6.1 Koelaccu gebruiken

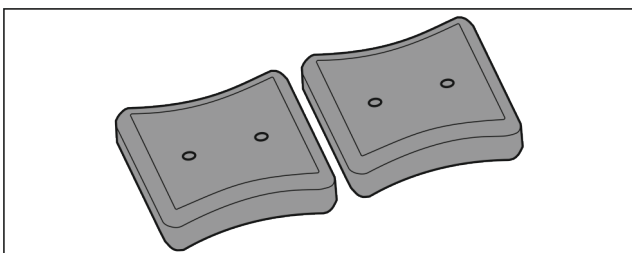


Fig. 97

Wanneer de koelaccu's zijn bevroren:

- ▶ In het bovenste, voorste bereik van het vriesgedeelte op de diepvriesproducten leggen.

8.7 Flexibele ijsvak-scheider

Het ijsblokjesvak van de IceMaker beschikt over een flexibele ijsvak-scheider. Zo kunt u naar behoefte ook grotere ijsblokjes of extra levensmiddelen bewaren. U kunt de ijsvak-scheider verschuiven of verwijderen.

8.7.1 Flexibele ijsvak-scheider verschuiven

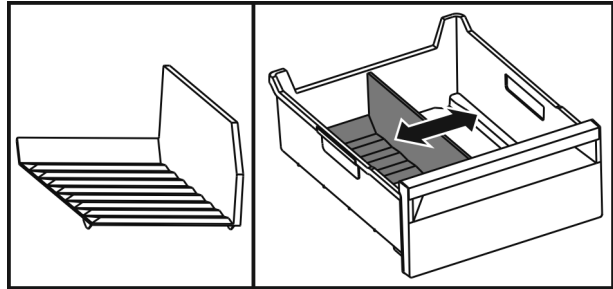


Fig. 98 Voorbeeldweergave van de ijsvak-scheider

- ▶ Ijsvak-scheider in de gewenste positie verschuiven.

8.7.2 Flexibele ijsvak-scheider verwijderen

Ervoor zorgen dat aan de volgende voorwaarden is voldaan:

- Ijsblokjesvak is verwijderd. (zie 8.1 Laden)

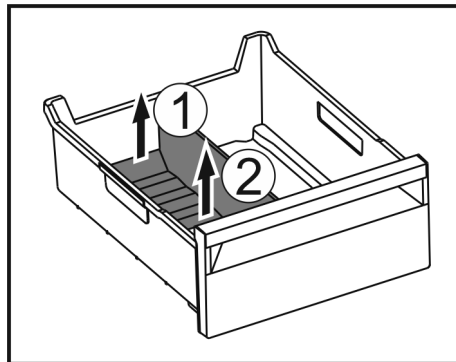


Fig. 99

- ▶ Achterste deel van de ijsvak-scheider optillen. Fig. 99 (1)
- ▶ Ijsvak-scheider er naar boven toe uitnemen. Fig. 99 (2)

8.7.3 Flexibele ijsvak-scheider plaatsen

Ervoor zorgen dat aan de volgende voorwaarden is voldaan:

- Ijsblokjesvak is verwijderd. (zie 8.1 Laden)

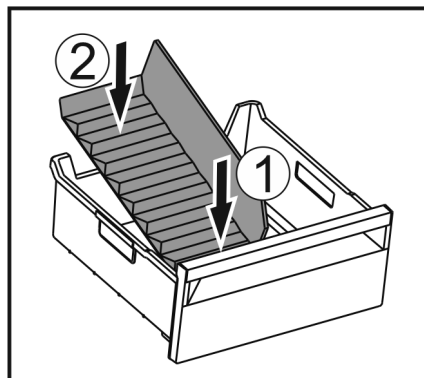


Fig. 100

- ▶ Voorste deel van de ijsvak-scheider plaatsen. Fig. 100 (1)
- ▶ Achterste deel van de ijsvak-scheider tot de bodem van de lade laten zakken. Fig. 100 (2)

9 Onderhoud

9.1 Uitschuifsystemen demonteren/monteren

9.1.1 Opmerkingen over demontage

U kunt enkele uitschuifsystemen voor de reiniging demonteren. Uw apparaat kan verschillende uitschuifsystemen bevatten.

De volgende uitschuifsystemen kunnen worden gedemonteerd of niet worden gedemonteerd:

Uitschuifstelsel	demonteerbaar / niet demonteerbaar
Lade op apparaatbodemplaat of glasplaat	niet demonteerbaar
Lade geleid op glasplaat	demonteerbaar (zie Lade geleid op glasplaat)
Bovenste kantelbare lade	demonteerbaar (zie 9.1.3 Bovenste kantelbare lade)
Lade geleid op bakkenrib	demonteerbaar (zie 9.1.4 Lade geleid op containerrib)
IceTower	demonteerbaar (zie 9.1.5 IceTower)

9.1.2 Lade op telescooprails

Lade geleid op glasplaat

Uitschuifstelsel demonteren

Zorg ervoor dat aan de volgende vereisten is voldaan:

- Lade is verwijderd.
- Glasplaat is verwijderd. (zie 8.3 Glasplaten)

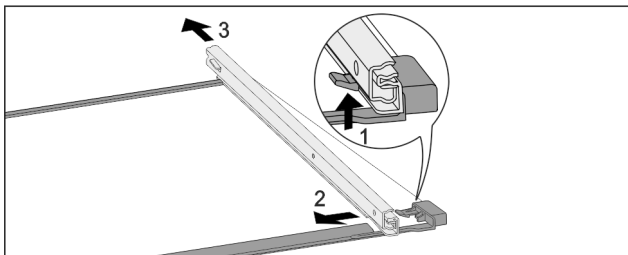


Fig. 101 Glasplaat met rails

- Voorste vergrendelhaak naar boven duwen. (1)
- Uitschuifrail naar de zijkant (2) en naar achteren (3) wegschuiven.

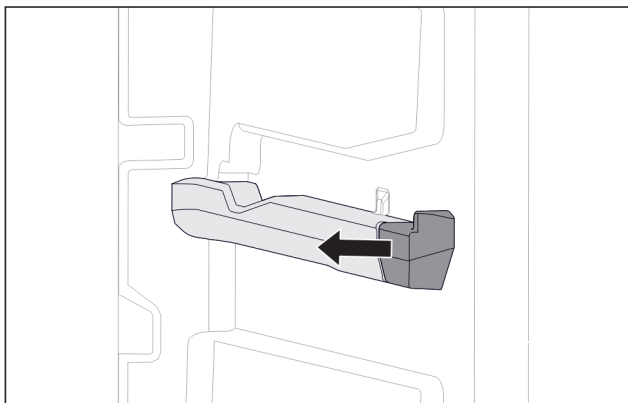


Fig. 102 Insteekelcment op rechter containerrib

- Insteekelcment van containerrib naar de zijkant toe eraf trekken.

Uitschuifstelsel monteren

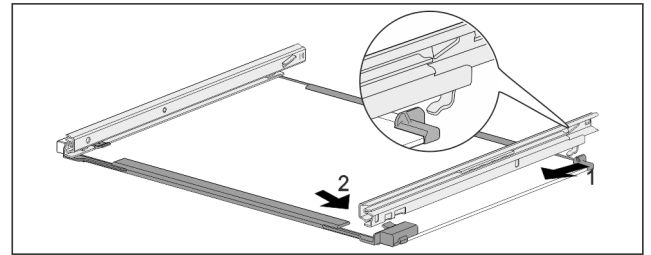


Fig. 103 Glasplaat met rails

- Rail achter vasthaken. (1)
- Rail voor vasthaken. (2)

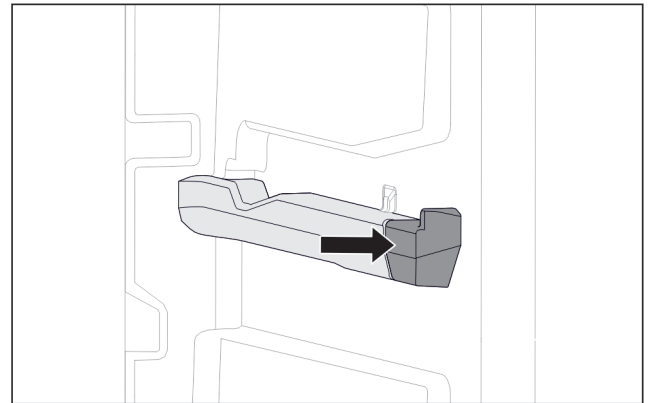


Fig. 104 Insteekelcment op rechter containerrib

- Insteekelcment tegen containerrib duwen.

9.1.3 Bovenste kantelbare lade

Uitschuifstelsel demonteren

Zorg ervoor dat aan de volgende vereisten is voldaan:

- Lade is verwijderd. (zie 8.1.3 Bovenste kantelbare lade)
- Glasplaat is verwijderd. (zie 8.3 Glasplaten)

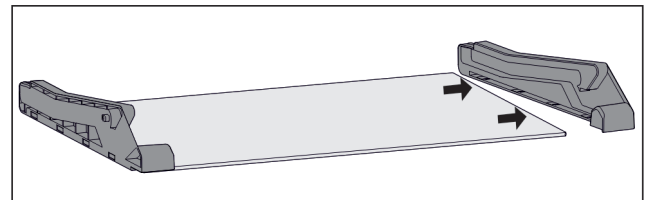


Fig. 105 Glasplaat met zijstukken

- Zijstuk van glasplaat naar de zijkant toe eraf trekken.

Uitschuifstelsel monteren

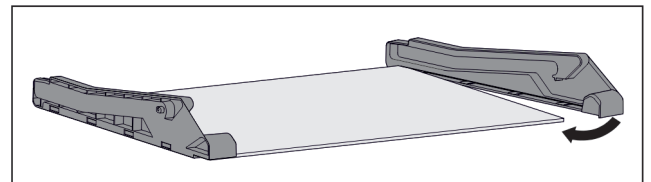


Fig. 106 Glasplaat met zijstukken

- Zijstuk achter plaatsen.
- Zijstuk vooraan tegen de glasplaat drukken.

9.1.4 Lade geleid op containerrib

Uitschuifstelsel demonteren

Zorg ervoor dat aan de volgende vereisten is voldaan:

- Lade is verwijderd. (zie 8.1.4 Lade geleid op containerrib)

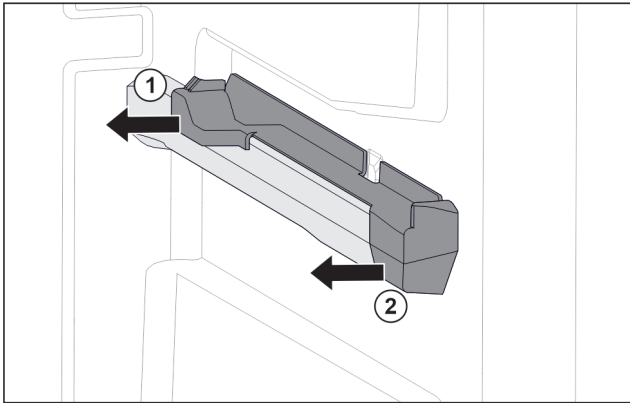


Fig. 107 Insteekelement op rechter containerrib

- ▶ Insteekelement onder achter grijpen.
- ▶ Insteekelement achter naar de zijkant toe eraf trekken. Fig. 107 (1)
- ▶ Insteekelement voor naar de zijkant toe eraf trekken. Fig. 107 (2)

Uitschuifstelsel monteren

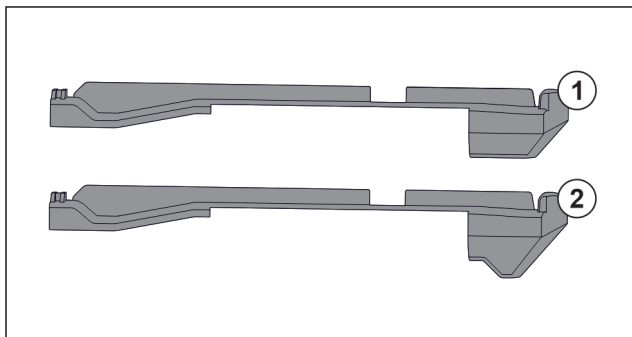


Fig. 108 Vergelijking van de insteekelementen

In het apparaat bevinden zich twee verschillende insteekelementen. Het insteekelement boven de onderste lade Fig. 108 (2) heeft een driehoekige rand. Alle overige insteekelementen Fig. 108 (1) hebben een rechte rand.

- ▶ Insteekelement Fig. 108 (2) met de driehoekige rand boven de onderste lade aanbrengen.
- ▶ Insteekelement Fig. 108 (1) met rechte rand op alle overige plekken aanbrengen.

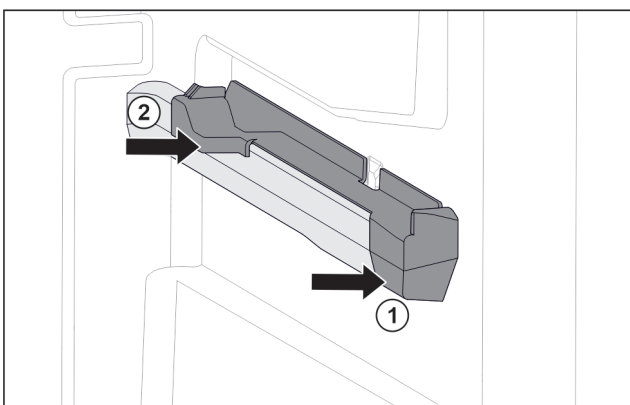


Fig. 109 Insteekelement op rechter containerrib

- ▶ Insteekelement voor tegen containerrib plaatsen. Fig. 109 (1)
- ▶ Insteekelement achter aandrukken. Fig. 109 (2)

9.1.5 IceTower

Uitschuifstelsel demonteren

Zorg ervoor dat aan de volgende vereisten is voldaan:

- IceTower is verwijderd. (zie 8.2 Uitschuifplateau met IceTower)
- Glasplaat is verwijderd. (zie 8.3 Glasplaten)
- ▶ Uitschuifplateau op een tafel leggen.
- ▷ U kunt de rails gemakkelijker van de glasplaat verwijderen.

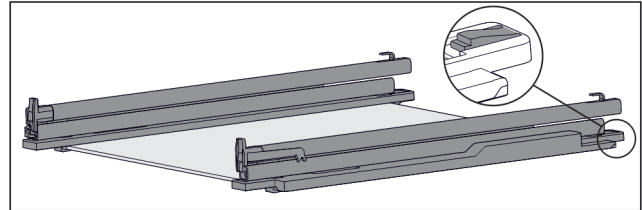


Fig. 110 Glasplaat met rails en vasthouddelen

- ▶ Vasthouddel achter omlaag duwen (zie Fig. 110) en tegelijk rails naar achteren schuiven.

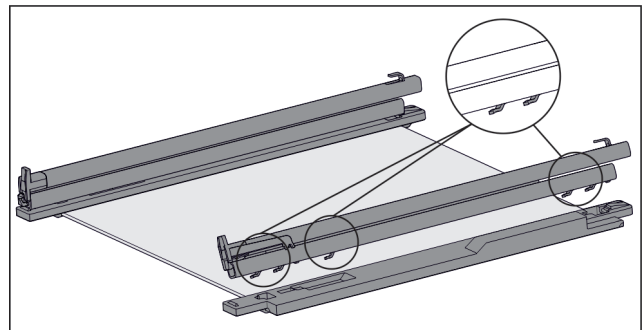


Fig. 111 Glasplaat met rails en vasthouddelen

- ▷ Haken van rails komen los van het vasthouddel.
- ▶ Rail van vasthouddel verwijderen.

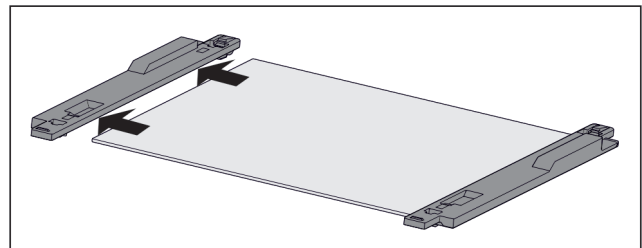


Fig. 112 Glasplaat met vasthouddelen

- ▶ Vasthouddel van glasplaat naar de zijkant toe eraf trekken.

Uitschuifstelsel monteren

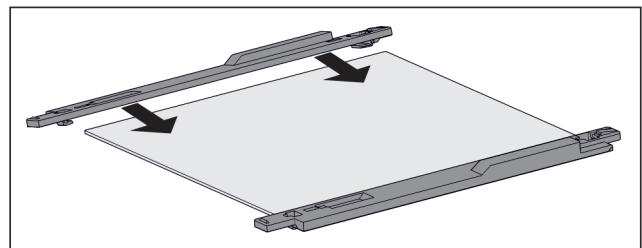


Fig. 113 Glasplaat met vasthouddelen

- ▶ Vasthouddel op de glasplaat plaatsen.
- ▶ Vasthouddel tot de aanslag op de glasplaat schuiven.

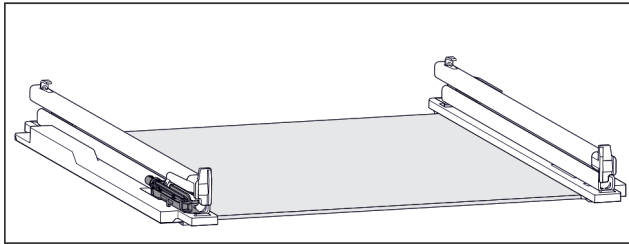


Fig. 114 Dempingseenheid

De dempingseenheid is aan de linker rails bevestigd. (zie Fig. 114) Aan de rechter rail is geen dempingseenheid bevestigd.

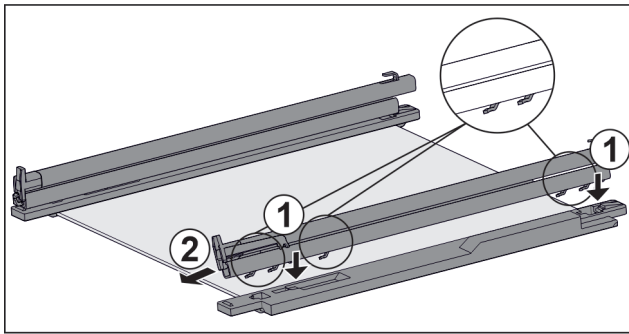


Fig. 115 Glasplaat met rails en vasthouddelen

Rail **met** dempingseenheid monteren:

- ▶ Haken van de rail op de openingen van het **linker** vasthouddeel plaatsen. Fig. 115 (1)
 - ▶ Rail naar voren trekken. Fig. 115 (2)
 - ▷ Rail klikt aan de achterkant hoorbaar vast.
- Rail **zonder** dempingseenheid monteren:
- ▶ Haken van de rail op de openingen van het **rechter** vasthouddeel plaatsen. Fig. 115 (1)
 - ▶ Rail naar voren trekken. Fig. 115 (2)
 - ▷ Rail klikt aan de achterkant hoorbaar vast.

9.2 Apparaat ontdooien

9.2.1 Met NoFrost ontdooien

Met NoFrost-systeem gebeurt het ontdooien automatisch. Het vocht condenseert op de verdampers, wordt regelmatig ontdooid en verdampt.

Het apparaat hoeft niet ontdooid te worden.

9.3 Apparaat reinigen

9.3.1 Voorbereiden



WAARSCHUWING

Gevaar voor elektrische schok!

- ▶ Trek de stekker van de koelkast uit het stopcontact of onderbreek de stroomtoevoer.



WAARSCHUWING

Brandgevaar

- ▶ De buisleidingen van het koelmiddelcircuit niet beschadigen.

- ▶ Apparaat leegmaken.
- ▶ Netstekker eruit halen.

9.3.2 Binnenruimte reinigen

LET OP

Ondeskundige reiniging!

Beschadigingen aan het apparaat.

- ▶ Uitsluitend zachte poetsdoekjes en een ph-neutrale allesreiniger gebruiken.
- ▶ Gebruik geen schurende of krassende sponzen of staalwol.
- ▶ Gebruik geen scherpe, schurende, zand-, chloor- of zuurhoudende schoonmaakmiddelen.

- ▶ Kunststof vlakken: met een zachte, schone doek, lauwwarm water en een beetje spoelmiddel met de hand reinigen.
- ▶ Metalen vlakken: met een zachte, schone doek, lauwwarm water en een beetje spoelmiddel met de hand reinigen.

9.3.3 Uitrusting reinigen

LET OP

Ondeskundige reiniging!

Beschadigingen aan het apparaat.

- ▶ Uitsluitend zachte poetsdoekjes en een ph-neutrale allesreiniger gebruiken.
- ▶ Gebruik geen schurende of krassende sponzen of staalwol.
- ▶ Gebruik geen scherpe, schurende, zand-, chloor- of zuurhoudende schoonmaakmiddelen.

Reinigen met een zachte, schone doek, lauwwarm water en een beetje spoelmiddel:

- Uittrekbord IceTower
 - Schuiflade
- Let op: Magneet van de schuiflade niet verwijderen!
Magneet zorgt voor correcte werking van de IceMaker.
- Schot in de IceMaker-schuiflade
 - Invriesblad

Reinigen met een vochtige doek:

- Telescooprails
- Let op: Het vet in de geleiders dient voor de smering en mag niet worden verwijderd!

Reinigen in de vaatwasser tot 60 °C:

- Ijsblokesschep
- ▶ Uitrusting demonteren: zie betreffende hoofdstuk.
- ▶ Uitrusting reinigen.

9.3.4 IceMaker reinigen

De IceMaker kan op verschillende manieren worden gereinigd.

De reiniging moet worden uitgevoerd bij:

- Eerste inbedrijfname
- Met wateraansluiting:
Niet gebruik langer dan 5 dagen.

Zorg ervoor dat aan de volgende eisen zijn voldaan:

- IceMaker-schuiflade is leeggemaakt.
- IceMaker-schuiflade is erin geschoven.
- IceMaker is geactiveerd.

Bij de eerste inbedrijfstelling of wanneer het apparaat gedurende langere tijd niet is gebruikt

IceMaker met functie TubeClean reinigen.

- ▶ Lege bak van 1,5 l (max. hoogte 10 cm) in de lade onder de IceMaker plaatsen.
- ▶ Functie TubeClean activeren.
- ▷ Spoelen wordt voorbereid (max. 60 min.); Symbool pulseert.
- ▷ Waterleidingen worden gespoeld: Symbool knippert.

- ▷ Spoelproces is beëindigd: Functie is automatisch gedeactiveerd.
- ▶ IceMaker-schuiflade eruit halen en bak verwijderen.
- ▶ IceMaker-schuiflade met warm water en een beetje spoelmiddel reinigen.
- ▶ De IceMaker-schuiflade er weer inschuiven.
- ▷ De productie van ijsblokjes start automatisch.
- ▶ Ijsblokjes die 24 uur na de eerste productie van ijsblokjes zijn gemaakt, afvoeren.

Bij een reinigingsbehoefte

IceMaker handmatig reinigen.

- ▶ IceMaker-schuiflade eruit halen en met warm water en een beetje spoelmiddel reinigen.
- ▶ De IceMaker-schuiflade er weer inschuiven.
- ▷ De productie van ijsblokjes start automatisch.

9.3.5 Na het reinigen

- ▶ Apparaat en uitrustingsdelen droogwrijven.
- ▶ Apparaat aansluiten en inschakelen.
- ▶ SuperFrost inschakelen (zie 7.2 Apparaatfuncties). Wanneer de temperatuur voldoende koud is:
- ▶ Levensmiddelen plaatsen.
- ▶ Reiniging regelmatig herhalen.

10 Klantenhulp

10.1 Technische gegevens

Temperatuurbereik	
Invriezen	-28 °C tot -15 °C

Maximale invrieshoeveelheid/24 h	
Vriesgedeelte	zie typeplaatje onder „invriescapaciteit .../24 h”

Maximaal laadgewicht van de uitrusting			
Uitrusting	Apparaat-breedte 550 mm (zie montagehandleiding, apparaatafmetingen)	Apparaat-breedte 600 mm (zie montagehandleiding, apparaatafmetingen)	Apparaat-breedte 700 mm (zie montagehandleiding, apparaatafmetingen)
Lade op glasplaat (zie 8.1.1 Lade op apparaatbodem of glasplaat)	12 kg	15 kg	--
Lade geleid op containerrib (zie 8.1.4 Lade geleid op containerrib)	14 kg	19 kg	19 kg
Lade geleid op glasplaat (zie 8.1.2 Lade op telescooprails)	12 kg	15 kg	22 kg

Product van ijsblokjes met IceMaker	
Productie van ijsblokjes/24 h	Bij temperatuur -18 °C: 0,8 kg ijsblokjes

Product van ijsblokjes met IceMaker	
Maximale productie van ijsblokjes/24 h	Als de functie MaxIce actief is: 1,2 kg ijsblokjes

Verlichting	
Energie-efficiëntieklasse ¹	Lichtbron
Dit product bevat een of meerdere lichtbronnen van energie-efficiëntieklasse G.	LED

¹ Het apparaat kan lichtbronnen met verschillende energie-efficiëntieclassen bevatten. De laagste energie-efficiëntieklasse is aangegeven.

Voor apparaten met WLAN-verbinding:

Frequentievermelding	
Frequentieband	2,4 GHz
Maximum uitgestraald vermogen	< 100 mW
Beoogd gebruik van de radioapparatuur	Integratie in het plaatselijke WLAN-netwerk voor gegevenscommunicatie

10.2 Bedrijfsgeluiden

Het apparaat veroorzaakt tijdens de werking verschillende loopgeluiden.

- Bij **een lage koelcapaciteit** werkt het apparaat zuiniger, maar langer. De geluidsstrekte is **lager**.
- Bij **een krachtige koelcapaciteit** worden levensmiddelen sneller gekoeld. De geluidsstrekte is **hoger**.

Voorbeelden:

- Geactiveerde functies (zie 7.2 Apparaatfuncties)
- Draaiende ventilator
- Vers erin gelegde levensmiddelen
- Hoge omgevingstemperatuur
- Lang geopende deur

Geluiden	Mogelijke oorzaak	Type geluid
Borrelen en ruisen	Koelmiddel stroomt in het koelcircuit.	Normaal werkingsgeluid
Blazen en sissen	Koelmiddel spuit in het koelcircuit.	Normaal werkingsgeluid
Brommen	Het apparaat koelt. De geluidsstrekte is afhankelijk van de koelcapaciteit.	Normaal werkingsgeluid
Slurpgeluiden	De deur met sluitdemper wordt geopend en gesloten.	Normaal werkingsgeluid
Zoemen en ruisen	De ventilator draait.	Normaal bedrijfs-geluid
Klikken	Componenten worden in- en uitgeschakeld.	Normaal schakel-geluid
Ratelen of zoemen	Ventielen of klappen zijn actief.	Normaal schakel-geluid

Geluiden	Mogelijke oorzaak	Type geluid	Oplossen
Trilling	Ongeschikte inbouw	Foutgeluid	Inbouw controleren. Apparaat uitlijnen.
Klapperen	Uitrusting, Voorwerpen aan de binnenkant van het apparaat	Foutgeluid	Uitrustingsdelen bevestigen. Afstand tussen de voorwerpen laten.

10.3 Technische storing

Uw apparaat is zo geconstrueerd en gemaakt dat de functionele veiligheid en een lange levensduur gegarandeerd zijn. Mocht er tijdens het bedrijf toch een storing optreden, controleer dan a.u.b. of de storing te wijten is aan een bedieningsfout. In dat geval moet u tijdens de garantieperiode de ontstane kosten zelf betalen.

De volgende storingen kunt u zelf oplossen.

10.3.1 Apparaatfunctie

Probleem	Oorzaak	Oplossing
Het apparaat werkt niet.	→ Het apparaat is niet ingeschakeld.	▶ Apparaat inschakelen.
	→ De netstekker zit niet correct in het stopcontact.	▶ De netstekker controleren.
	→ De zekering van de netstekker is niet in orde.	▶ Zekering controleren.
	→ Stroomuitval	▶ Apparaat gesloten houden. ▶ Levensmiddelen beschermen: Koelaccu's boven op de levensmiddelen leggen of een decentrale vrieskast gebruiken als de stroomuitval langer duurt. ▶ Ontdooide levensmiddelen niet meer invriezen.
	→ De apparaatstekker is niet correct in het apparaat gestoken.	▶ Apparaatstekker controleren.
Temperatuur is niet voldoende koud.	→ De apparaatdeur is niet correct gesloten.	▶ Apparaat sluiten.
	→ De be- en ontluchting is niet toereikend.	▶ Ventilatioerosters vrijmaken en reinigen.
	→ De omgevingstemperatuur is te hoog.	▶ Probleemoplossing: (zie 1.4 Toepassingsgebied van het apparaat)
	→ Het apparaat werd te vaak of te lang geopend.	▶ Afwachten of de vereiste temperatuur vanzelf terugkeert. Als dit niet gebeurt, contact opnemen met de klantenservice. (zie 10.4 Klantenservice)
	→ Er werden grote hoeveelheden verse levensmiddelen zonder SuperFrost erin gelegd.	▶ Probleemoplossing: (zie SuperFrost)
	→ De temperatuur is verkeerd ingesteld.	▶ Stel de temperatuur lager in en controleer deze na 24 uur.
	→ Het apparaat staat te dicht bij een warmtebron (fornuis, verwarming enz.).	▶ Verander de standplaats van het apparaat of van de warmtebron.
	→ Het apparaat werd niet correct in de nis ingebouwd.	▶ Controleer of het apparaat correct werd ingebouwd en de deur goed sluit.
Het deurrubber is defect of moet om een andere reden worden vervangen.	→ Het deurrubber kan worden vervangen. Er kan zonder gereedschap een nieuw deurrubber worden geplaatst.	▶ Contact opnemen met de klantenservice. (zie 10.4 Klantenservice)
Het apparaat is bevroren of er heeft zich condenswater gevormd.	→ Het deurrubber kan uit de groef geschoven zijn.	▶ Het deurrubber op een correcte passing in de groef controleren.

10.3.2 Uitrusting

Probleem	Oorzaak	Oplossing
De IceMaker kan niet worden ingeschakeld.	→ Het apparaat en zodoende de IceMaker zijn niet aangesloten.	▶ Apparaat sluiten (zie montagehandleiding).
De IceMaker maakt geen ijsblokjes.	→ De IceMaker is niet ingeschakeld.	▶ IceMaker inschakelen.
	→ De schuiflade van de IceMaker is niet correct gesloten.	▶ De schuiflade correct erin schuiven.
	→ De wateraansluiting is niet open.	▶ De wateraansluiting openen.
De binnenverlichting brandt niet.	→ Het apparaat is niet ingeschakeld.	▶ Apparaat inschakelen.
	→ De deur was langer dan 15 min. open.	▶ De binnenverlichting schakelt zich bij een geopende deur na ca. 15 min. automatisch uit.
	→ De LED-verlichting is defect of de afdekking is beschadigd.	▶ Contact opnemen met de klantenservice. (zie 10.4 Klantenservice)

10.4 Klantenservice

Controleer eerst of u de fout zelf kunt oplossen (zie 10 Klantenhulp). Als dit niet het geval is, dient u contact op te nemen met de klantenservice.

U vindt het adres in de bijgevoegde brochure „Liebherr Service” of op home.liebherr.com/service.



WAARSCHUWING

Ondeskundige reparatie!
Verwondingen.

- ▶ Reparaties en ingrepen aan het apparaat en de stroomaansluiting die niet uitdrukkelijk genoemd worden (zie 9 Onderhoud), uitsluitend door de Technische Dienst laten uitvoeren.
- ▶ Beschadigde netaansluiting alleen door de fabrikant, de klantenservice of een dergelijk gekwalificeerde persoon laten vervangen.
- ▶ Bij apparaten met stekker voor koelapparaten mag ook de klant zelf de vervanging uitvoeren.

10.4.1 Contact opnemen met de klantenservice

Controleren of de volgende apparaatinformatie beschikbaar is:

- Apparaataanduiding (model en index)
- Servicenr. (Service)
- Serienr. (S-Nr.)

▶ Apparaatinformatie via het display oproepen. (zie Apparaatinformatie)

-of-

- ▶ Apparaatinformatie van het typeplaatje aflezen. (zie 10.5 Typeplaatje)
- ▶ Apparaatinformatie noteren.
- ▶ De klantenservice informeren: Fout en apparaatinformatie mededelen.
- ▷ Dit maakt een snelle en doelgerichte service mogelijk.
- ▶ Verdere instructies van de klantenservice opvolgen.

10.5 Typeplaatje

Het typeplaatje bevindt zich aan de achterkant van de schuifladen, aan de binnenkant van het apparaat.

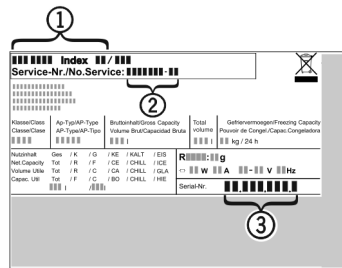


Fig. 116

- (1) Apparaatbeschrijving
 - (2) Servicenr.
 - (3) Serienr.
- ▶ Informatie van het typeplaatje lezen.

11 Buiten bedrijf stellen

- ▶ Apparaat leegmaken.
- ▶ IceMaker deactiveren. (zie IceMaker / MaxIce deactiveren)
- ▶ Apparaat uitschakelen. (zie Apparaat uitschakelen)
- ▶ Netstekker eruit halen.
- ▶ Indien nodig de apparaatstekker eruit halen: Eruit halen en gelijktijdig van links naar rechts bewegen.
- ▶ Apparaat reinigen. (zie 9.3 Apparaat reinigen)
- ▶ Deur open laten, zodat er geen slechte geuren ontstaan.

12 Afvalverwijdering

12.1 Apparaat op afvoer voorbereiden



Liebherr maakt bij sommige apparaten gebruik van batterijen. In de EU is het nu voor de consument wettelijk verplicht deze batterijen voor de afvoer van apparaten te verwijderen. Als uw apparaat batterijen bevat, wordt dit op het apparaat aangegeven.

Lampen Als u lampen zelfstandig en zonder kapot te maken kunt verwijderen, verwijder deze dan eveneens voor het voeren.

- ▶ Apparaat buiten bedrijf stellen.
- ▶ Apparaat met batterijen: verwijder batterijen. Beschrijving zie hoofdstuk **Onderhoud**.
- ▶ Indien mogelijk: verwijder lampen zonder deze kapot te maken.

12.2 Apparaat volgens milieuvoorschriften afvoeren



Het apparaat bevat waardevolle materialen en moet gescheiden van het ongesorteerde, huishoudelijke afval worden afgevoerd.



Li-Ion



Li-Ion

Voer batterijen gescheiden van het apparaat af. Batterijen kunnen gratis worden ingeleverd bij de winkel en bij andere inleverpunten zoals het gemeentelijk depot en de chemokar.

Lampen

Lever gedemonteerde lampen in bij een daarvoor bestemd inleverpunt.

Voor Duitsland:

U kunt het apparaat gratis inleveren bij de milieustraat. Bij de aankoop van een nieuwe koelkast of vriezer en een verkoopoppervlak > 400 m² neemt de dealer het oude apparaat ook gratis terug.



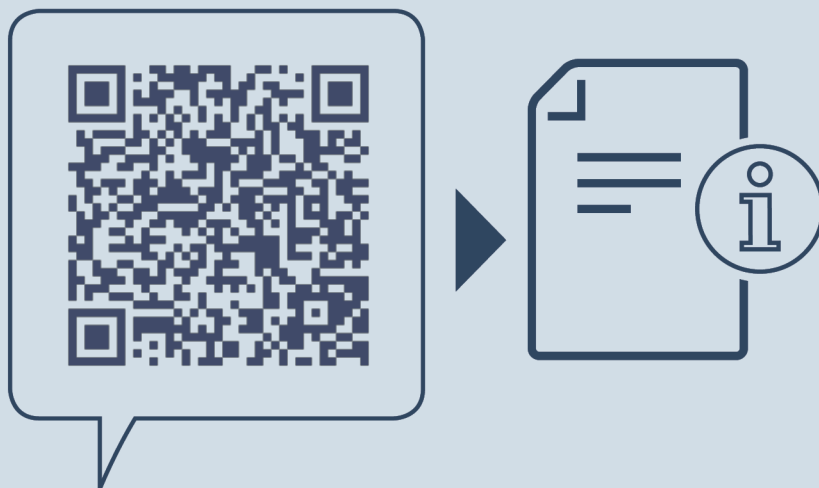
WAARSCHUWING

Vrijkomend koudemiddel en olie!

Brand. Het gebruikte koelmiddel is milieuvriendelijk maar wel brandbaar. De gebruikte olie is ook brandbaar. Vrijkomend koelmiddel en vrijkomende olie kunnen bij hoge concentratie en in contact met een externe warmtebron ontvlammen.

► Buisleidingen van de koelmiddelkringloop en compressor niet beschadigen.

-
- Voer het apparaten af zonder het te beschadigen.
 - Voer batterijen, lampen en het apparaat af zoals hierboven beschreven.



home.liebherr.com/fridge-manuals

NL Inbouwwrieskast

Datum van uitgave: 20240205

Artikelnr.-index: 7088438-00

Liebherr-Hausgeräte GmbH
Memminger Straße 77-79
88416 Ochsenhausen
Deutschland

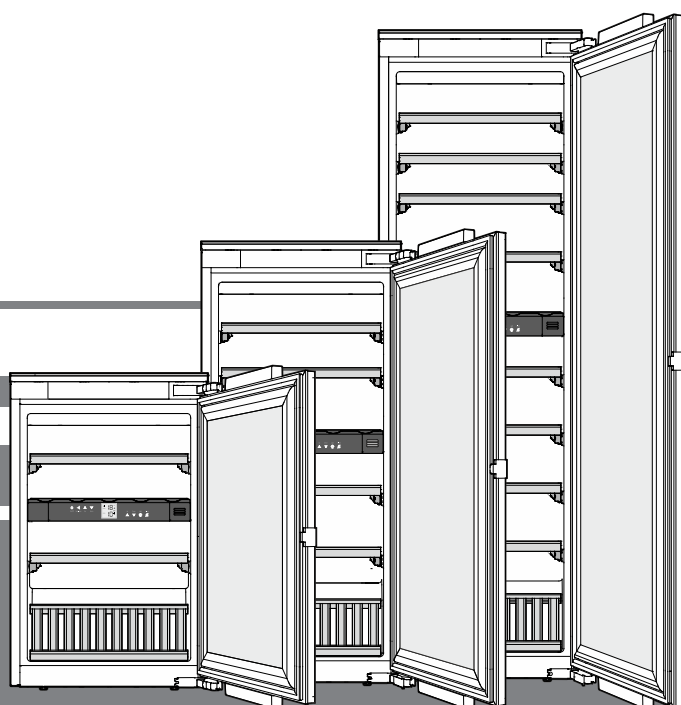
Gebruiksaanwijzing

Wijnklimaatkast

Voor de inbedrijfstelling de gebruiksaanwijzing lezen

Pagina 22

NL



7085 663-01



EWTdf 1653 / 2353 / 3553



Inhoud

Gradatie van de waarschuwingen	22
Veiligheidsinstructies en waarschuwingen	22
Symbolen op het apparaat	23
EPREL-database	23
Toepassingen van het apparaat	24
Beschrijving van het apparaat	24
Aanwijzing m.b.t. afdanken.....	24
Klimaatklasse	25
Opstellen	25
Elektrische aansluiting	25
Bedienings- en controleelementen	25
Apparaat in- en uitschakelen.....	25
Temperatuur instellen.....	26
Ventilator	26
Alarm bij openen deur	26
Temperatuuralarm	26
Instelmodus	26
Binnenverlichting.....	27
Etiketten	27
Actief koolfilter	28
Houten roosters wegnemen en aanbrengen.....	28
Beladingschema	29
Beladingschema	
Presentatierooster	30
Reinigen	30
Storingen	30
Buiten werking stellen	31

Gradatie van de waarschuwingen

 GEVAAR	duidt een direct gevaar aan, die de dood of ernstig lichamelijk letsel tot gevolg kan hebben wanneer dit gevaar niet vermeden wordt.
 WAARSCHUWING	duidt een gevaarlijke situatie aan, die de dood of ernstig lichamelijk letsel tot gevolg kan hebben wanneer dit gevaar niet vermeden wordt.
 VOORZICHTIG	duidt een gevaarlijke situatie aan, die licht of middelzwaar lichamelijk letsel tot gevolg kan hebben wanneer dit gevaar niet vermeden wordt.
LET OP	duidt een gevaarlijke situatie aan, die materiële schade tot gevolg kan hebben wanneer dit gevaar niet vermeden wordt.
Aanwijzing	geeft aan dat praktische aanwijzingen en tips gegeven worden.

Veiligheidsinstructies en waarschuwingen

- **WAARSCHUWING:** ventilatieopeningen van de behuizing van het apparaat of de inbouwruimte niet sluiten.
- **WAARSCHUWING:** om het ontdooien te versnellen, mogen er geen andere mechanische voorzieningen of andere middelen worden gebruikt dan de door de fabrikant aanbevolen middelen.
- **WAARSCHUWING:** koelmiddelcircuit niet beschadigen.
- **WAARSCHUWING:** geen elektrische apparaten in het koelvak gebruiken die niet overeenkomen met de door de fabrikant aanbevolen constructie.
- **WAARSCHUWING:** de netkabel mag bij het plaatsen van het apparaat niet beschadigd raken.
- **WAARSCHUWING:** meervoudige contactdozen/verdeelstrips evenals andere elektronische apparaten (zoals bijv. halogeentrafo's) mogen niet aan de achterkant van apparaten geplaatst en gebruikt worden.
- **WAARSCHUWING:** gevaar voor letsel door elektrische schok! Onder de afdekking bevinden zich stroomvoerende delen. LED-binnenverlichting uitsluitend door de technische dienst of daarvoor opgeleid vakpersoneel laten vervangen of repareren.
- **WAARSCHUWING:** gevaar voor persoonlijk letsel door de LED-lamp. De lichtintensiteit van de LED-verlichting komt overeen met laserklasse RG 2. Wanneer de afdekking defect is: niet met optische lenzen van korte afstand direct in de lamp kijken. De ogen kunnen daarbij letsel oplopen.
- **WAARSCHUWING:** dit apparaat moet volgens de gebruiksaanwijzing (Inbouwhandleiding) worden bevestigd om gevaren door onvoldoende stabiliteit uit te sluiten.
- Dit apparaat kan door kinderen vanaf 8 jaar en ouder, evenals door personen met verminderde fysieke, sensorische of geestelijke capaciteiten of gebrek aan ervaring en kennis worden gebruikt, indien zij onder toezicht staan of geïnstrueerd zijn over het veilige gebruik van het apparaat en de daaruit resulterende gevaren begrijpen. Kinderen mogen niet met het apparaat spelen. Kinderen mogen het apparaat niet zonder toezicht reinigen en onderhouden. Kinderen vanaf 3 jaar en jonger dan 8 jaar mogen het koel-/vriesapparaat be- en ontladen.

Symbolen op het apparaat

- Geen explosieve stoffen, zoals spuitbussen met brandbaar drijfgas, in het apparaat bewaren.
- Om letselschade en materiële schade te voorkomen, het plaatsen van het apparaat door 2 personen uit laten voeren.
- Na het uitpakken, het apparaat op beschadigingen controleren. Bij beschadigingen contact met de leverancier opnemen. Het apparaat niet op de spanningsvoorziening aansluiten.
- Langdurig huidcontact met koude oppervlakken (bijv. te koelen/te bevrozen levensmiddelen) voorkomen. Indien nodig veiligheidsmaatregelen nemen (bijv. handschoenen).
- Reparaties en ingrepen aan het apparaat mogen enkel door de technische dienst of speciaal daarvoor opgeleid vakpersoneel worden uitgevoerd. Hetzelfde geldt voor het vervangen van het aansluitsnoer.
- Reparaties en ingrepen aan het apparaat uitsluitend uitvoeren, wanneer de netstekker er zichtbaar uitgetrokken is.
- Het apparaat uitsluitend volgens de informatie in de gebruiksaanwijzing monteren, aansluiten en verwijderen.
- Bij een storing de netstekker uit het stopcontact halen of de zekering in de meterkast uitschakelen.
- Het netsnoer uitsluitend door aan de stekker te trekken van het net loskoppelen. Niet aan de kabel trekken.
- Bewaar bij afsluitbare apparaten de sleutel niet in de buurt van het apparaat of binnen het bereik van kinderen.
- Het apparaat is ontworpen voor gebruik in een gesloten ruimte. Het apparaat niet buiten, in een vochtige omgeving of binnen bereik van spatwater plaatsen.
- De LED-binnenverlichting niet voor het verlichten van de ruimte gebruiken. De LED-binnenverlichting in het apparaat dient uitsluitend voor de verlichting van de binnenruimte ervan.
- In de binnenruimte van het apparaat geen open vuur of ontstekingsbronnen gebruiken.
- Alcoholische dranken of andere alcohol bevattende verpakkingen uitsluitend goed afgesloten opslaan.

	<p>Het symbool kan zich op de compressor bevinden. Het heeft betrekking op de olie in de compressor en wijst op het volgende gevaar: Kan bij het inslikken en indringen in de luchtwegen dodelijk zijn. Deze aanwijzing is alleen voor het recyclingproces van belang. In de normale modus bestaat er geen gevaar.</p>
	<p>Waarschuwing voor ontvlambare stoffen.</p>
	<p>Deze of een vergelijkbare sticker kan op de achterkant van het apparaat zijn aangebracht. Deze heeft betrekking op de schuimpanelen in de deur en/of de behuizing. Deze aanwijzing is alleen voor het recyclingproces van belang. De sticker niet verwijderen.</p>

EPREL-database

Vanaf 1 maart 2021 zijn informatie over etikettering inzake energieverbruik en vereisten inzake ecologisch ontwerp te vinden in de Europese productdatabase (EPREL). U krijgt toegang tot de productdatabase via de link <https://eprel.ec.europa.eu/>. Hier wordt u gevraagd de modelidentificatie in te voeren. De modelidentificatie vindt u op het typeplaatje

Toepassingen van het apparaat

Het apparaat is alleen geschikt voor het bewaren van wijn in huishoudelijke of soortgelijke omgeving. Hiertoe behoort bijvoorbeeld het gebruik

- in personeelskeukens, bed and breakfasts,
- door gasten in landhuizen, hotels, motels en andere onderkomens,
- voor catering en soortgelijke diensten in de groothandel.

Gebruik het apparaat alleen voor huishoudelijke toepassingen. Alle andere toepassingen zijn niet toegestaan.

Het apparaat is niet geschikt voor het bewaren en koelen van medicijnen, bloedplasma, laboratoriumpreparaten en dergelijke stoffen en producten als genoemd in de richtlijn inzake medische hulpmiddelen 2007/47/EG. Misbruik van het apparaat kan leiden tot schade aan bewaarde producten of tot bederf ervan.

Daarnaast is het apparaat niet geschikt voor gebruik op plaatsen waar ontploffingsgevaar kan heersen.

Aanwijzing m.b.t. afdanken

Het apparaat bevat waardevolle materialen en mag niet met het gewoon huis- of grofvuil worden meegegeven. Het recyclen van afgedankte apparaten moet vakkundig gebeuren overeenkomstig de plaatselijk geldende voorschriften en wetten.



Let erop dat bij het afvoeren van het afgedankte apparaat het koelmiddelcircuit niet wordt beschadigd, zodat het koelmiddel (informatie op het typeplaatje) of de olie erin niet ongewild vrijkomen.

- Apparaat onbruikbaar maken.
- De netstekker uit het stopcontact trekken.
- Het aansluitsnoer doorknippen.

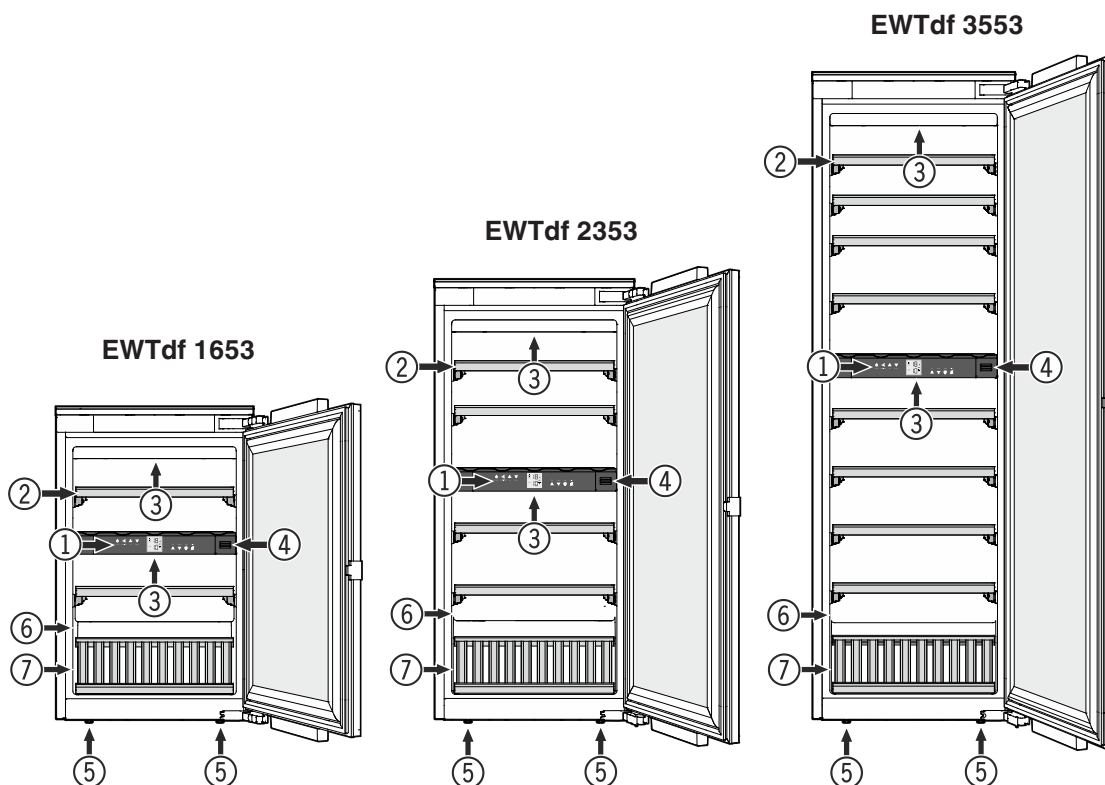
⚠ WAARSCHUWING

Gevaar voor verstikking door verpakkingsmateriaal en folie!

Kinderen niet met het verpakkingsmateriaal laten spelen.

Breng het verpakkingsmateriaal naar een officieel inzamelpunt.

Beschrijving van het apparaat



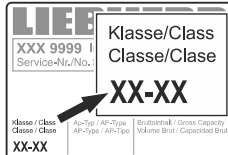
- (1) Bedienings- en controleelementen
- (2) Uittrekroosters
- (3) Binnenverlichting (LED-lichtlijst)
- (4) Actief koolfilter
- (5) Stelpoten
- (6) Typeplaatje
- (7) Presentatierooster

Klimaatklasse

Met de klimaatklasse wordt aangegeven, op welke kamertemperatuur het apparaat gebruikt mag worden, om de volledige koeling te bereiken.

De klimaatklasse wordt op het typeplaatje aangegeven.

De positie van het typeplaatje is te vinden in het hoofdstuk **Beschrijving van het apparaat**.



Klimaatklasse	Kamertemperatuur
SN	+10 °C tot +32 °C
N	+16 °C tot +32 °C
ST	+16 °C tot +38 °C
T	+16 °C tot +43 °C
SN-ST	+10 °C tot +38 °C
SN-T	+10 °C tot +43 °C

Het apparaat niet buiten de aangegeven kamertemperaturen gebruiken!

Opstellen

- Plaats het apparaat bij voorkeur niet in direct zonlicht, naast het fornuis, een radiator enz.
- De plaatsingsruimte van uw apparaat moet volgens de norm EN 378 pro 8 g koelmiddelmasse R 600a 1 kubieke m bezitten zodat er in geval van een lekkage in het koelmiddelcircuit geen ontvlambare gas-lucht-mengeling in de plaatsingsruimte van het apparaat kan ontstaan. Informatie over de hoeveelheid koelmiddel vindt u op het typeplaatje aan de binnenkant van het apparaat.

Elektrische aansluiting

Het apparaat uitsluitend met **wisselstroom** gebruiken.

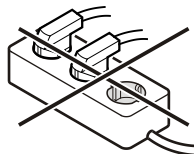
De toelaatbare spanning en frequentie staan op het typeplaatje. De positie van het typeplaatje is te vinden in het hoofdstuk **Beschrijving van het apparaat**.

Het stopcontact moet correct geaard en elektrisch beveiligd zijn. De uitschakelstroom van de zekering moet tussen 10 A en 16 A liggen.

Het stopcontact mag zich niet achter het apparaat bevinden en moet gemakkelijk toegankelijk zijn.


Het apparaat niet door middel van een verlengkabel of aftakcontactdoos aansluiten.

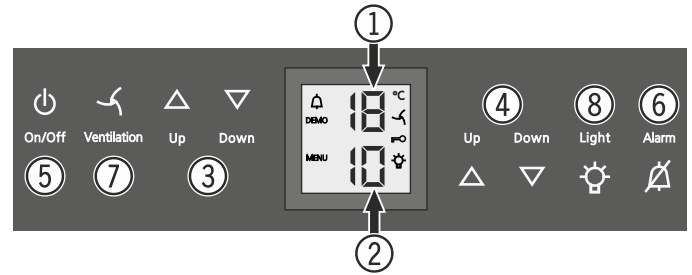
Gebruik geen omvormer (omzetten van gelijkstroom naar wisselstroom) of spaarstekker. Gevaar voor beschadiging van de elektronische componenten!



Bedienings- en controleelementen


Het elektronische bedieningspaneel beschikt over "**capacitieve toetstechnologie**". Elke functie kan geactiveerd worden door het betreffende symbool even aan te raken.

Het exacte raakpunt ligt tussen symbool en schrift  On/Off




- Temperatuurdisplay bovenste vak
- Temperatuurdisplay onderste vak
- Temperatuurinsteltoetsen bovenste vak
- Temperatuurinsteltoetsen onderste vak
- Aan/Uit-toets (apparaat in- en uitschakelen)
- Alarm Uit-toets
- Ventilatoroets
- Aan/Uit-toets binnenverlichting

Symbolen op het display


 Alarm (symbool knippert als de temperatuur in de binnenruimte te hoog of te laag is)

DEMO Presentatiemodus is actief

MENU Instelmodus is actief (activeren van de kinderbeveiliging en instellen van de lichtintensiteit van het display)

 De ventilator in de binnenruimte loopt permanent

 Kinderbeveiliging is actief

 De binnenverlichting is permanent ingeschakeld

Apparaat in- en uitschakelen

Inschakelen

Druk op de **On/Off**-toets; het temperatuurdisplay licht op.



On/Off

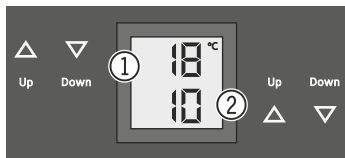
Uitschakelen

Houd de **On/Off**-toets ca. 3 sec. ingedrukt; het temperatuurdisplay gaat uit.

Temperatuur instellen

De temperatuur kan in beide vakken onafhankelijk van elkaar ingesteld worden.

- (1) Bovenste vak
- (2) Onderste vak



Temperatuur verlagen/kouder

Druk op de **Down**-insteltoets.

Temperatuur verhogen/warmer

Druk op de **Up**-insteltoets.

- Bij de eerste druk op de toets begint de weergave te knipperen.
- Door meermaals te drukken kan de temperatuur anders worden ingesteld.
- Ca. 5 sec. na de laatste druk op een toets schakelt de electronica automatisch om en wordt de daadwerkelijke temperatuur op dat moment getoond.

De temperatuur is instelbaar van +5 °C tot +20 °C.

De volgende drinktemperaturen zijn voor de verschillende wijnsoorten aanbevelenswaardig:

Rode wijn **+14 °C tot +20 °C**

Rosé **+10 °C tot +12 °C**

Witte wijn **+8 °C tot +12 °C**

Sekt, Prosecco **+7 °C tot +9 °C**

Champagne **+5 °C tot +7 °C**

Voor het langdurig bewaren van wijnen adviseren wij een temperatuur van +10 °C tot +12 °C.

Ventilator

De ventilator in de binnenruimte garandeert een constante alsook gelijkmatige binnentemperatuur en een klimaat dat gunstig is voor de opslag van wijn.

Door het activeren van de toets **Ventilation** wordt de luchtvochtigheid in het apparaat nogmaals verhoogd, wat bij de opslag op lange termijn een bijzondere positieve uitwerking heeft.



Ventilation

De verhoogde luchtvochtigheid verhindert op lange termijn dat de kurken uitdrogen.

Alarm bij openen deur

Wanneer de deur langer dan 60 seconden geopend is, klinkt het geluidssignaal.

Wanneer de deur voor het opslaan langer geopend moet zijn, het geluidssignaal uitschakelen door op de **Alarm**-toets te drukken.

Alarm



Na het sluiten van de deur is het alarm weer functioneel.

Temperatuuralarm

Bij ontoelaatbare temperaturen in de binnenruimte klinkt het geluidssignaal en de weergegeven temperatuur knippert.

- Het geluidssignaal uitschakelen door op de **Alarm**-toets te drukken.

Na een langere stroomonderbreking kan de temperatuur in de binnenruimte te ver opgelopen zijn. Na het einde van de stroomuitval is het dalen van de temperatuur op het display zichtbaar.

Het knipperen van de temperatuurweergave wordt beëindigd, zodra de temperatuur in de binnenruimte de ingestelde waarde heeft bereikt.

Temperatuuralarm bij een defect van het apparaat

Bij een defect van het apparaat kan de temperatuur in de binnenruimte te ver oplopen of dalen. Het geluidssignaal klinkt en de temperatuurindicatie knippert.

- Het geluidssignaal uitschakelen door op de **Alarm**-toets te drukken.

Wanneer een te hoge (warme) temperatuur weergegeven wordt, eerst controleren of de deur correct gesloten is.

Wanneer de temperatuurindicatie na 1 uur nog steeds een te warme of koude waarde weergeeft, contact opnemen met de technische dienst.

Wanneer op het display **F1, F8, E1, E2, E7** of **E8** verschijnt, is er sprake van een storing.

Neem in dat geval contact op met de technische dienst.

Instelmodus

Via de instelmodus kunt u de kinderbeveiliging gebruiken en de lichtintensiteit van het display veranderen. Met de kinderbeveiliging voorkomt u dat kinderen het apparaat uitschakelen of de temperatuur veranderen.

Kinderbeveiliging activeren



5 Sek. drukken. Melding =

MENU



Melding =

MENU



Melding =




MENU



Melding =

18 °C
10 °C

Kinderbeveiliging deactiveren


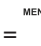

 5 Sek. drukken. Melding =  

 Melding =  

 Melding =  

 Melding = 

Lichtintensiteit van het display instellen

 5 Sek. drukken. Melding =  

 Melding =  

 Melding =  

Met de toetsen **Up** of **Down** de gewenste instelling selecteren.

h0 = displayverlichting uit
h1 = minimale intensiteit
h5 = maximale intensiteit

 Melding =  

 Melding = 

De ingestelde lichtintensiteit wordt na een minuut geactiveerd.

Opmerking


Als op een toets wordt gedrukt, schijnt het display gedurende 1 minuut met de maximale lichtintensiteit.

Bij de inbedrijfstelling van het apparaat wordt de ingestelde lichtintensiteit pas actief, wanneer de ingestelde binnentemperatuur van het apparaat bereikt is.

Binnenverlichting

De binnenruimte wordt verlicht via een LED-lichtlijst boven in het betreffende vak.

De binnenverlichting gaat telkens aan, wanneer de deur van het apparaat geopend wordt. De binnenverlichting gaat na het sluiten van de deur na ca. 5 seconden uit.

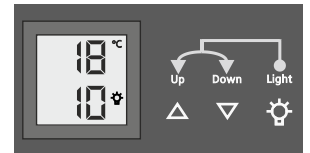
Wanneer de binnenverlichting ook bij een gesloten deur van het apparaat moet branden, op de toets **Light** drukken. 

Opmerking

Deze functie regelt de verlichting in beide vakken.

Bovendien kan de helderheid van de verlichting worden ingesteld.

- Druk de toets **Light** in.
- De toets **Light** ingedrukt houden en tegelijkertijd met de temperatuurinsteltoetsen lichter of donkerder zetten.



Opmerking: De helderheid verandert in alle vakken.

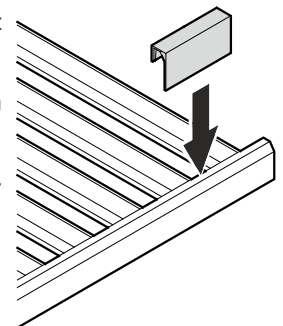
Verlichting	
Energie-efficiëntieklasse ¹	Lichtbron
Dit product bevat een lichtbron van energie-efficiëntieklasse G	LED
¹ Het apparaat kan lichtbronnen met verschillende energie-efficiëntieklassen bevatten. De laagste energie-efficiëntieklasse is aangegeven.	

Etiketten

Per houten rooster is er bij het apparaat een etiket voor opschriften bijgevoegd.

Hierop kunt u de wijnsoorten noteren die in de afzonderlijke vakken liggen.

Extra etiketten kunnen via uw vakhandelaar verkregen worden.

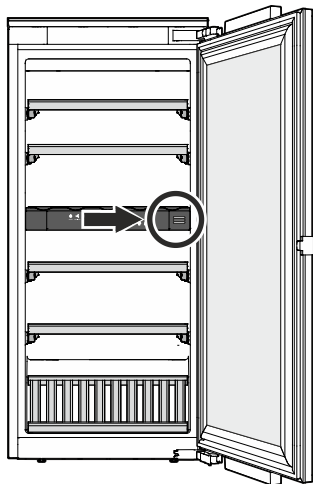


Actief koelfilter

Wijnen ontwikkelen zich voortdurend verder naargelang de omgevingscondities.

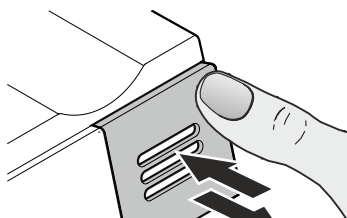
Daardoor is de kwaliteit van de lucht bepalend voor de conservering.

Wij raden aan de afgebeelde filter jaarlijks te vervangen. U kunt hem bestellen bij uw vakhandelaar.

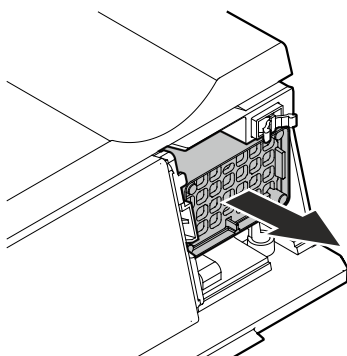


De filter vervangen

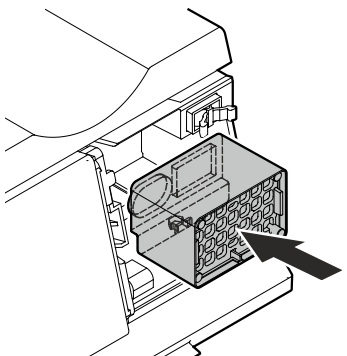
- De afdekking erin drukken en weer loslaten.



- De filter eruit trekken.

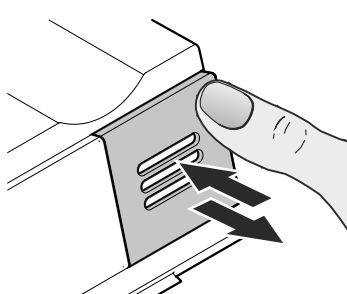


- De filter inzetten



- De afdekking erin zetten, er tot de aanslag indrukken en loslaten.

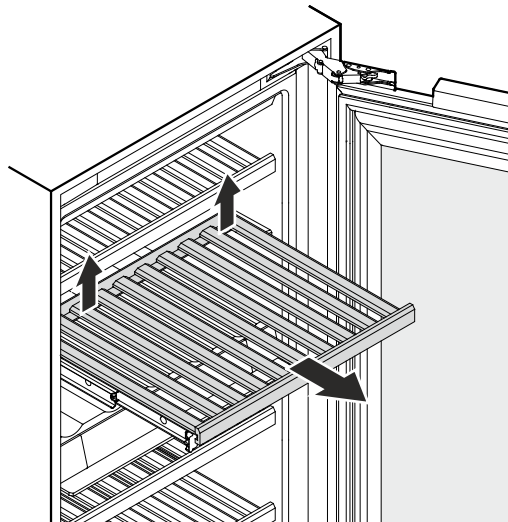
De afdekking wordt automatisch vergrendeld. Je hoort een klik.



Houten roosters wegnemen en aanbrengen

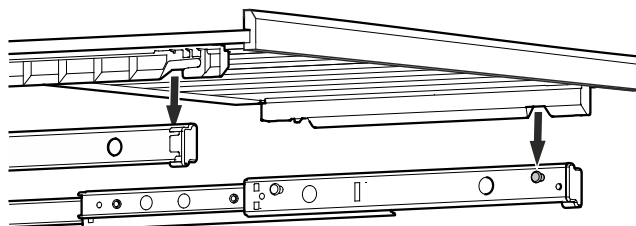
De houten roosters kunnen, om de binnenruimte gemakkelijker te reinigen, weggenomen worden.

Houten rooster wegnemen



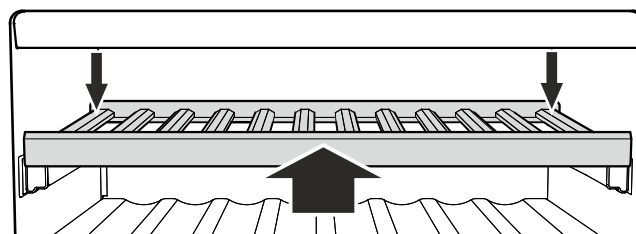
Het houten rooster achter rechts en links naar boven trekken (loskoppelen) en er naar voren toe uittrekken.

Houten rooster aanbrengen



De telescooprails helemaal uittrekken. Het houten rooster met de voorste uitsparingen op de bevestigingspennen plaatsen.

Het houten rooster met de telescooprails tot aan de aanslag in het apparaat schuiven.



Het houten rooster geheel naar achteren drukken, zodat het aan de voorkant vastklikt.

Het houten rooster achter rechts en links naar beneden drukken en vastklikken.

Beladingschema

voor 0,75 l bordeauxflessen conform de norm NF H 35-124

EWTdf 1653

Aantal flessen

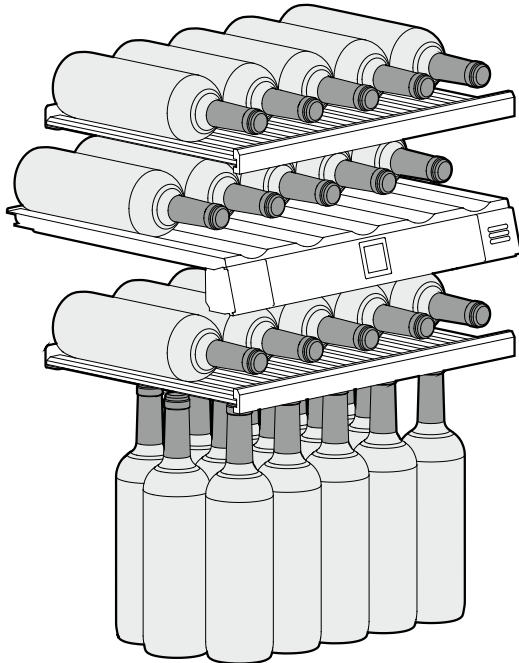


5

5

5

15



Totaal 30 flessen

EWTdf 2353

Aantal flessen



5

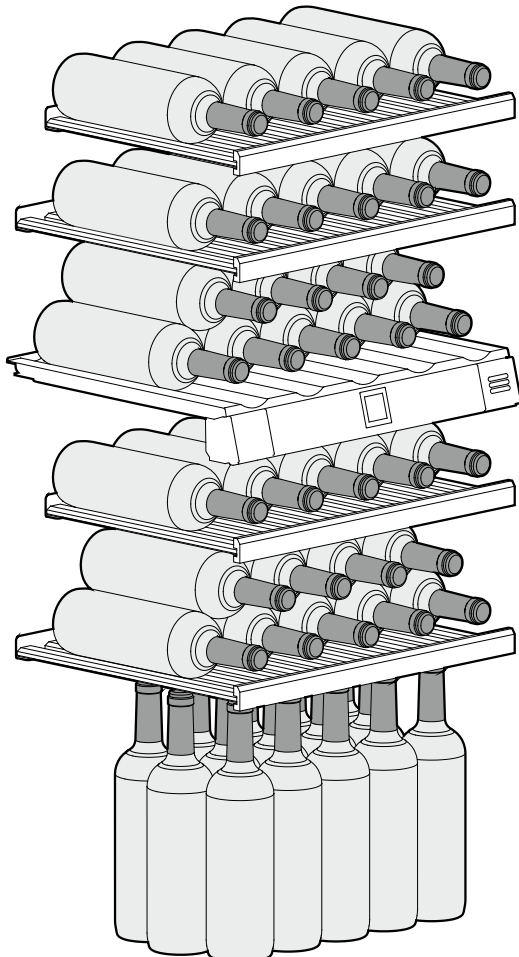
5

9

5

9

15



Totaal 48 flessen

EWTdf 3553

Aantal flessen



5

5

5

9

9

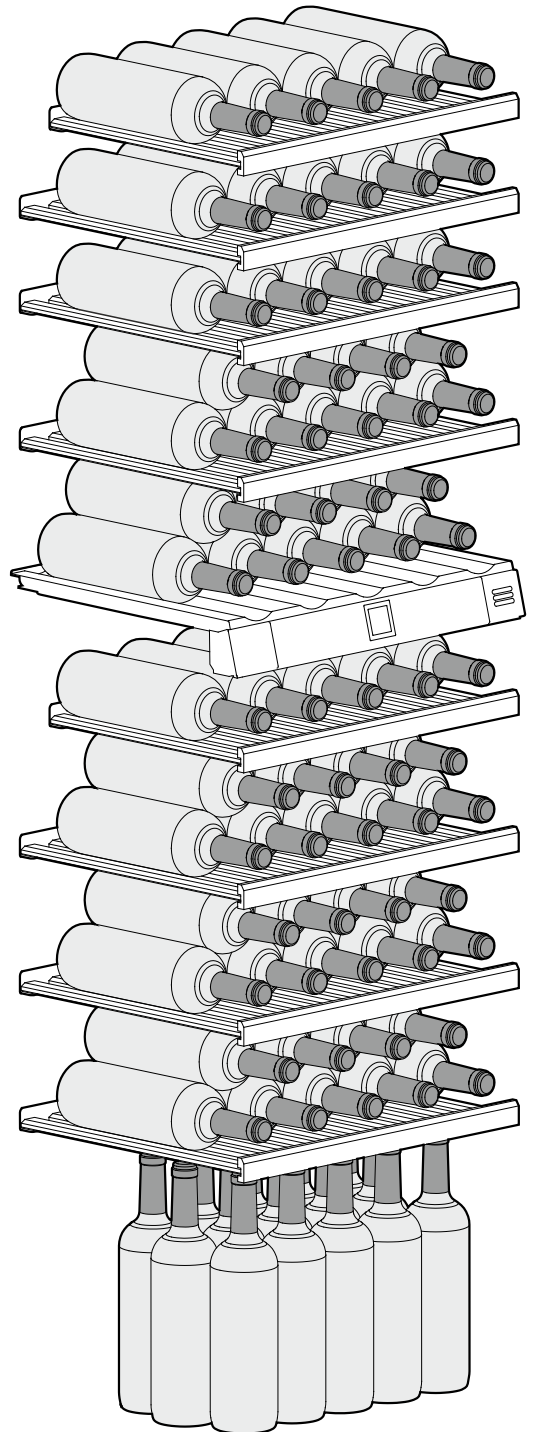
5

9

9

9

15



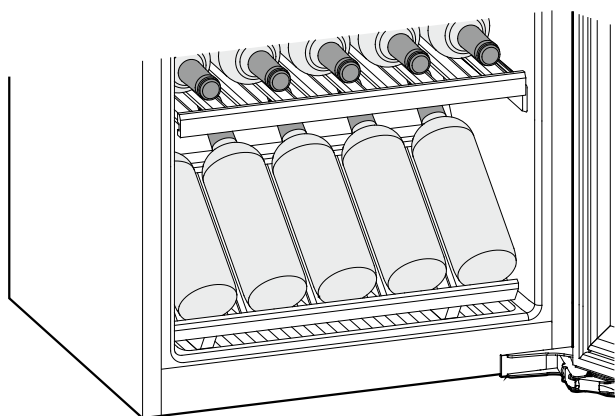
Totaal 80 flessen



Opgelet!

De maximale belasting per houten rooster bedraagt 25 kg.

Beladingschema Presentatierooster



Reinigen

Het niet in acht nemen van deze aanwijzingen kan tot bederf van de levensmiddelen leiden.

⚠ WAARSCHUWING

Voor het reinigen moet het apparaat in elk geval van het net worden losgekoppeld. De netstekker uit het stopcontact halen of de zekering in de meterkast uitschakelen!

Oppervlakken die met levensmiddelen en toegankelijke afvoersystemen in aanraking kunnen komen moeten regelmatig worden gereinigd!

Wanneer de deur langere tijd geopend wordt, kan de temperatuur in de vakken van het apparaat aanzienlijk stijgen.

- Reinig de binnenkant, de delen van het interieur en de buitenwand van het apparaat met lauw water waaraan een beetje afwasmiddel is toegevoegd. Geen zand- of zuurhoudende schoonmaakproducten resp. chemische oplosmiddelen gebruiken.
- Gebruik voor de reiniging van de glasoppervlakken een schoonmaakmiddel voor glas en voor oppervlakken van roestvrij staal een in de handel gebruikelijk schoonmaakmiddel voor roestvrij staal.

⚠ VOORZICHTIG

Gevaar voor beschadiging van onderdelen van het apparaat en verwondingsgevaar door hete damp.

Het apparaat niet in met stoomreinigungsapparatuur reinigen!

- Let erop dat er geen water in de elektrische delen of het ventilatierooster dringt.
- Maak alles goed droog met een doek.
- Beschadig of verwijder het typeplaatje aan de binnenkant van het apparaat nooit: het is belangrijk voor onze technische dienst.

Wanneer het apparaat het langere tijd leegstaat, het apparaat uitschakelen, ontdooien, reinigen en drogen en de deur open houden om schimmelvorming te voorkomen.

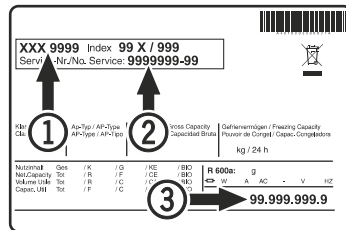
Storingen

- **Op het display verschijnt F0 of F1.**
 - Er is sprake van een storing van het apparaat. Neem contact op met de technische dienst.
- **De ventilatoren in de binnenruimte van het apparaat lopen, hoewel de ventilatorfunctie gedeactiveerd is en de compressor (koelaggregaat) stilstaat.**
 - Dit is afhankelijk van de ingestelde binnentemperatuur en omgevingstemperatuur op de opstellingsplaats een normale bedrijfstoestand.

De volgende storingen kunt u zelf opsporen en verhelpen.

- **Het apparaat werkt niet.** Controleer:
 - of het apparaat is ingeschakeld;
 - of de stekker goed in het stopcontact zit;
 - of de zekering in de meterkast nog goed is.
- **Bij het aanbrengen van de netstekker slaat het koelaggregaat niet aan, op het temperatuurodisplay wordt echter een waarde weergegeven.**
 - De presentatiemodus is geactiveerd. Neem contact op met de technische dienst.
- **Het apparaat maakt te veel lawaai.** Controleer:
 - of het apparaat stabiel staat;
 - of meubels/voorwerpen naast het apparaat door het draaiende aggregaat aan het trillen worden gebracht. Houd er rekening mee dat stromingsgeluiden in het koelmiddelcircuit niet te vermijden zijn.
 - Toerentalgeregelde compressoren kunnen naar aanleiding van de verschillende draaisnelheden verschillende geluiden veroorzaken. Het geluid is normaal.
- **De temperatuur is niet laag genoeg.** Controleer:
 - of u de temperatuur goed hebt ingesteld (zie onder "Temperatuur instellen");
 - of de losse thermometer de juiste waarde aangeeft;
 - of de ventilatie in orde is;
 - of het apparaat te dicht bij een warmtebron staat.
- **De compressor blijft lopen.**
 - De compressor schakelt bij een verminderde koudebehoefte over op een lager toerental. Hoewel de looptijd daardoor langer is, wordt energie bespaard. Dat is bij energiebesparende modellen normaal.
- **Een lage bromtoon.**
 - Het geluid ontstaat door luchtstromingsgeluiden van de ventilator. Het geluid is normaal.
- **De binnenverlichting brandt niet.**
 - Het apparaat is niet ingeschakeld. Apparaat inschakelen.
 - De deur was langer dan 15 min. open. De binnenverlichting schakelt zich bij een geopende deur na ca. 15 min. automatisch uit.
 - De LED-verlichting is defect of de afdekking is beschadigd.

Neem, indien geen van de bovengenoemde oorzaken van toepassing zijn en u de storing niet zelf verhelpen kunt, contact op met de dichtstbijzijnde technische dienst van de leverancier van het apparaat. Geef de volgende gegevens op het typeplaatje door: de typeaanduiding (1), het servicenummer (2) en apparaatnummer (3).



De positie van het typeplaatje is te vinden in het hoofdstuk **Beschrijving van het apparaat**.

Buiten werking stellen

Wilt u het apparaat voor langere tijd buiten werking stellen, schakel het dan uit, trek de stekker uit het stopcontact of draai de zekeringen in de meterkast eruit.

Reinig het apparaat en laat de apparaatdeur open staan om geurvorming te voorkomen.

Het apparaat voldoet aan alle van toepassing zijnde veiligheidsbepalingen en de EU-richtlijnen 2014/35/EU, 2014/30/EU, 2009/125/EG en 2011/65/EU.



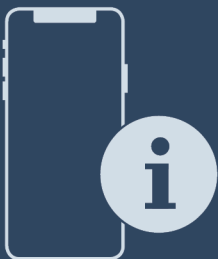
Liebherr Hausgeräte Lienz GmbH
Dr.-Hans-Liebherr-Strasse 1
A-9900 Lienz
Österreich
www.liebherr.com





Gebruikshandleiding

Quality, Design and Innovation















home.liebherr.com/fridge-manuals



LIEBHERR

Inhoudsopgave

1	Het apparaat in vogelvlucht.....	3
1.1	Leveringsomvang.....	3
1.2	Apparaat- en uitrustingsoverzicht.....	3
1.3	SmartDevice.....	4
1.4	Toepassingsgebied van het apparaat.....	4
1.5	Conformiteit.....	4
1.6	SVHC-stoffen volgens de REACH-verordening.....	4
1.7	EPREL-database.....	4
2	Algemene veiligheidsvoorschriften.....	5
3	Werking van het Touch & Swipe-display.....	6
3.1	Navigatie en verklaring van symbolen.....	6
3.2	Menu's.....	7
3.3	Slaapstand.....	7
4	In gebruik nemen.....	7
4.1	Apparaat inschakelen (eerste inbedrijfstelling).....	7
5	Opslag.....	8
5.1	Instructies voor opslag.....	8
5.2	Koelgedeelte.....	8
5.3	BioFresh.....	8
5.4	Opslagtijden.....	9
6	Energie sparen.....	9
7	Bediening.....	10
7.1	Bedienings- en weergave-elementen.....	10
7.1.1	Status-weergave.....	10
7.1.2	Symbolen.....	10
7.2	Apparaatfuncties.....	10
7.2.1	Opmerkingen over de functies van het apparaat....	10
	Apparaat uitschakelen.....	10
	WLAN.....	10
	Temperatuur.....	11
	Temperatuureenheid.....	11
	BioFresh B-Value	12
	D-Value.....	12
	SuperCool.....	12
	PartyMode	12
	HolidayMode.....	13
	SabbathMode.....	13
	EnergySaver	13
	CleaningMode.....	14
	Display-helderheid.....	14
	Deuralarm.....	14
	Invoerblokkering.....	15



Taal.....	15
Apparaatinformatie.....	16
Software.....	16
herinnering.....	16
Demomodus.....	16
Resetten naar fabrieksinstellingen.....	17
7.3 Foutmeldingen.....	17
7.3.1 Waarschuwingen.....	17
8 Uitrusting.....	17
8.1 Variabele flessenplank.....	17
8.2 Laden.....	18
8.3 Deksel Fruit & Vegetable-Safe.....	19
8.4 Vochtregeling.....	19
8.5 Glasplatten.....	19
8.6 Botervloot.....	20
8.7 Eierhouder.....	20
8.8 FlexSystem.....	20
9 Onderhoud.....	21
9.1 FreshAir-actiefkoolfilter.....	21
9.2 Uitschuifsystemen demonteren/monteren.....	21
9.3 Apparaat ontdoaien.....	22
9.4 Apparaat reinigen.....	22
10 Klantenhelp.....	23
10.1 Technische gegevens.....	23
10.2 Bedrijfsgeluiden.....	23
10.3 Technische storing.....	23
10.4 Klantenservice.....	24
10.5 Typeplaatje.....	25
11 Buiten bedrijf stellen.....	25
12 Afvalverwijdering.....	25
12.1 Apparaat op afvoer voorbereiden.....	25
12.2 Apparaat volgens milieuvorschriften afvoeren....	25

De fabrikant werkt voortdurend aan de verdere ontwikkeling van alle typen en modellen. Daarom vragen wij uw begrip dat wij ons het recht voorbehouden veranderingen in vorm, inrichting en technologie aan te brengen.

Symbol	Uitleg
	<p>Gebruiksaanwijzing lezen</p> <p>Om alle voordelen van uw nieuwe apparaat te leren kennen, moet u de instructies in deze gebruiksaanwijzing aandachtig doorlezen.</p>
	<p>Volledige gebruiksaanwijzing op internet</p> <p>U vindt de uitvoerige gebruiksaanwijzing op internet via de QR-code aan de voorkant van de gebruiksaanwijzing, op door het servicenummer in te voeren op home.liebherr.com/fridge-manuals.</p> <p>Het servicenummer vindt u op het typeplaatje:</p> 

Fig. Voorbeeld

1.2 Apparaat- en uitrustingsoverzicht

Symbool	Uitleg
	Apparaat controleren Controleer alle onderdelen op transportschade. Neem bij op- of aanmerkingen contact op met de distributeur of de klantenservice.
	Afwijkingen De gebruiksaanwijzing geldt voor verschillende modellen, afwijkingen zijn mogelijk. Secties die alleen van toepassing zijn op bepaalde apparaten worden met een sterretje (*) aangeduid.
	Instructies voor actie en resultaten van de actie Instructies voor actie worden aangeduid met een ▶. De resultaten van de actie worden aangeduid met een ▷.
	Video's Video's over de apparaten vindt u op het YouTube-kanaal van Liebherr-Hausgeräte.

Deze gebruiksaanwijzing geldt voor:

IRBP..i	5170
IRBPbsci	5170

1 Het apparaat in vogelvlucht

1.1 Leveringsomvang

Controleer alle onderdelen op transportschade. Neem bij klachten contact op met de dealer of de klantenservice. (zie 10.4 Klantenservice)

De levering bestaat uit de volgende onderdelen:

- Inbouwapparaat
- Uitrusting (afhankelijk van het model)
- Montagemateriaal (afhankelijk van het model)
- „Quick Start Guide”
- „Installation Guide”
- Servicebrochure

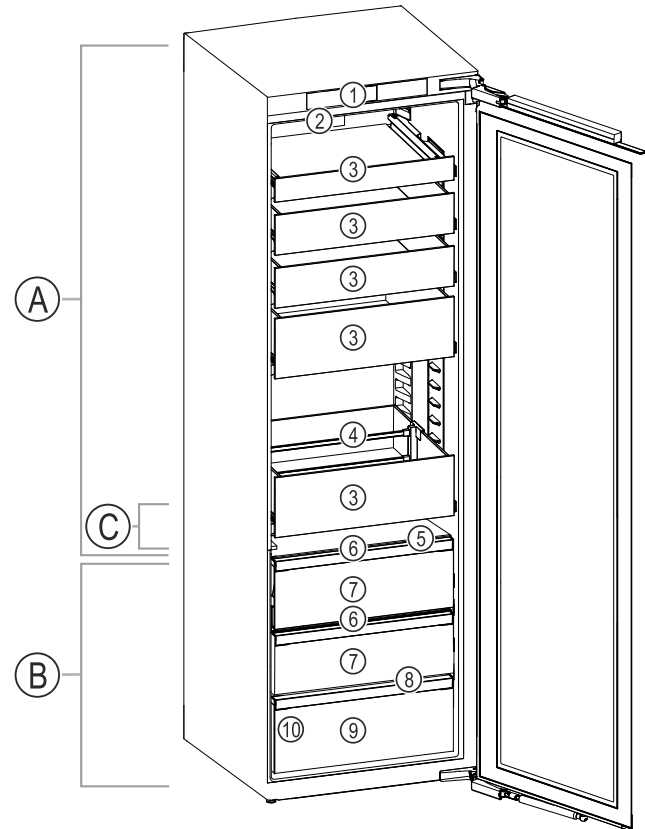


Fig. 1 Voorbeeld

Temperatuurbereik

- (A) Koelgedeelte (C) Koelste zone
(B) BioFresh

Uitrusting

- (1) Bedieningselementen (6) Deksel Fruit & Vegetable-safe
(2) Ventilator met FreshAir-actievekoolfilters (7) Fruit & Vegetable-safe
(3) Glasschuiflade (8) Afvoeropening
(4) Flessenhouder (9) Meat & Dairy-safe
(5) Variabel flessenrek (10) Typeplaatje

Instructies over belading


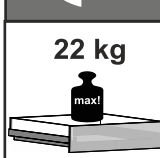
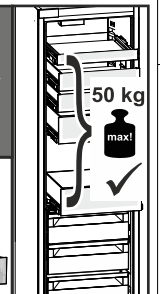

		De maximale belading van één lade bedraagt 22 kg.
		De totale belading is maximaal 50 kg als u alle lades tegelijkertijd verwijdert.

Fig. 2

Aanwijzing

- ▶ Draagplateaus, laden of manden zijn in de leveringstoestand geplaatst voor een optimale energie-efficiëntie. Veranderingen in de opstelling binnen de gegeven inschuifmogelijkheden van bijv. draagplateaus in het koelgedeelte, hebben echter geen effect op het energieverbruik.

Het apparaat in vogelvlucht

1.3 SmartDevice

SmartDevice is de netwerkoplossing voor uw koelapparaat.

Als uw apparaat compatibel is met SmartDevice is of hiervoor is voorbereid, kunt u uw apparaat snel en eenvoudig in uw WLAN integreren. Met de SmartDevice-app kunt u uw apparaat vanaf een mobiel eindapparaat bedienen. In de SmartDevice-app zijn aanvullende functies en instelmogelijkheden beschikbaar.

SmartDevice-compatibel apparaat: Uw apparaat is SmartDevice-compatibel. Om uw apparaat met WiFi te kunnen verbinden, moet u de SmartDevice-app downloaden.



Meer informatie over SmartDevice: smartdevice.liebherr.com

SmartDevice-app downloaden:



Na installatie en configuratie van de SmartDevice-app kunt u uw apparaat met de SmartDevice-app en de apparaatfunctie WLAN (zie WLAN) in uw WLAN integreren.

Aanwijzing

In de volgende landen is de SmartDevice-functie niet beschikbaar: Rusland, Belarus, Kazachstan.

1.4 Toepassingsgebied van het apparaat

Gebruik volgens de voorschriften

Het apparaat is uitsluitend geschikt voor het koelen van levensmiddelen voor huishoudelijke of soortgelijke doeleinden. Hieronder valt bijv. het gebruik

- in privékeukens, ontbijtgelegenheden,
- door gasten in landhuizen, hotels, motels en andere accommodaties,
- bij catering en vergelijkbare service in de groothandel.

Het apparaat is niet geschikt voor het invriezen van levensmiddelen.

Alle andere toepassingen zijn niet toegestaan.

Voorzienbaar verkeerd gebruik

De volgende toepassingen zijn uitdrukkelijk verboden:

- Opslag en koeling van medicijnen, bloedplasma, laboratoriumpreparaten of vergelijkbare, overeenkomstig de Europese richtlijn 2007/47/EG medische hulpmid-

delen, ten grondslag liggende stoffen en producten

- Gebruik in explosiegevaarlijke gebieden

Verkeerd gebruik van het apparaat kan tot beschadigingen van de opgeslagen goederen of het bederf hiervan leiden.

Klimaatklassen

Het apparaat kan afhankelijk van de klimaatklasse, bij begrensde omgevingstemperaturen, worden gebruikt. De voor uw apparaat betreffende klimaatklasse staat op het typeplaatje vermeld.

Aanwijzing

- Om een probleemloze werking te waarborgen, moet de aangegeven omgevingstemperatuur worden aangehouden.

Klimaatklasse	voor omgevingstemperaturen van
SN	10 °C tot 32 °C
N	16 °C tot 32 °C
ST	16 °C tot 38 °C
T	16 °C tot 43 °C
SN-ST	10 °C tot 38 °C
SN-T	10 °C tot 43 °C

1.5 Conformiteit

De koelmiddelkringloop is gecontroleerd op lekkage. Het apparaat voldoet in ingebouwde toestand aan de geldende veiligheidsvoorschriften en de desbetreffende richtlijnen.

Voor EU- markt: het apparaat voldoet aan de richtlijn 2014/53/EU.

Voor GB- markt: het apparaat voldoet aan de Radio Equipment Regulations 2017 SI 2017 No. 1206.

De volledige tekst van de EU-verklaring van overeenstemming is beschikbaar op het volgende internetadres: www.Liebherr.com

Het BioFresh-vak voldoet aan de eisen van een koelvak volgens DIN EN 62552:2020.

1.6 SVHC-stoffen volgens de REACH-verordening

Onder de volgende link kunt u controleren of uw apparaat SVHC-stoffen volgens de REACH-verordening bevat: home.liebherr.com/de/deu/de/liebherr-leben/nachhaltigkeit/umwelt/scip/scip.html

1.7 EPREL-database

Vanaf 1 maart 2021 zijn informatie over etikettering inzake energieverbruik en vereisten inzake ecologisch ontwerp te vinden in de Europese productdatabase (EPREL). U krijgt toegang tot de productdatabase via de link <https://eprel.ec.europa.eu/>. Hier wordt u gevraagd de modelidentificatie in te voeren. De modelidentificatie vindt u op het typeplaatje.

2 Algemene veiligheidsvoorschriften

Bewaar deze handleiding zorgvuldig, zodat u hem te allen tijde kunt raadplegen.

Als u het apparaat doorgeeft, geef dan ook de handleiding door aan de volgende eigenaar.

Om het apparaat goed en veilig te kunnen gebruiken, moet u deze handleiding vóór gebruik aandachtig doorlezen. Volg altijd de instructies, veiligheidsvoorschriften en waarschuwingen die hierin zijn opgenomen. Deze zijn belangrijk om het apparaat veilig en probleemloos te kunnen installeren en gebruiken.

Gevaren voor de gebruiker:

- Dit apparaat kan door kinderen alsmede door personen met verminderde psychische, sensorische of mentale bekwaamheden of een gebrek aan ervaring en kennis worden gebruikt onder toezicht van een derde of met betrekking tot het veilige gebruik van het apparaat zijn onderwezen en de gevaren kennen en begrijpen. Kinderen mogen niet met het apparaat spelen. De reiniging en het onderhoud mag niet door kinderen zonder toezicht worden uitgevoerd. Kinderen van 3-8 jaar mogen het apparaat inladen en uitladen. Kinderen jonger dan 3 jaar dienen uit de buurt van het apparaat te worden gehouden, als het apparaat niet continu onder toezicht staat.
- De contactdoos moet eenvoudig toegankelijk zijn, zodat het apparaat in noodgevallen snel van de stroomvoorziening kan worden losgekoppeld. Deze moet zich buiten de achterkant van het apparaat bevinden.
- Als u het stroomsnoer van het apparaat uit het stopcontact trekt, altijd bij de stekker nemen. Niet aan het snoer trekken.
- Trek, in geval van een storing, de stekker uit het stopcontact of schakel de beveiliging uit.
- Beschadig het netsnoer niet. Gebruik het apparaat niet wanneer het netsnoer defect is.
- Reparaties en ingrepen aan het apparaat alleen door de klantenservice of ander hiervoor opgeleid vakpersoneel laten uitvoeren.
- Het apparaat alleen conform de beschrijving in de handleiding inbouwen, aansluiten en afvoeren.
- Het apparaat alleen in ingebouwde toestand in gebruik nemen.

Brandgevaar:

- Het gebruikte koelmiddel (gegevens op het typeplaatje) is milieuvriendelijk maar brandbaar. Koelmiddel dat ontsnapt kan ontbranden.
 - Pijpleidingen van het koelcircuit niet beschadigen.
 - Vermijd het hanteren van ontstekingsbronnen in de binnenkant van het apparaat.
 - Binnen het apparaat geen elektrische toestellen gebruiken (bijv. stoomreinigings, verwarmings, ijsmakers, enz.).
 - Als koudemiddel weglekt: Open vuur of ontstekingsbronnen vlakbij het lek verwijderen. Vertrek goed ventileren. Informeer de klantendienst.
- Geen explosieve stoffen of spuitbussen met brandbare drijfgassen, zoals b.v. butaan, propaan, pentaan enz. in het apparaat bewaren. Zulke spuitbussen zijn herkenbaar aan de op de verpakking vermelde inhoudsstoffen of een vlammen-symbool. Eventueel ontsnappende gassen kunnen door elektrische componenten vlam vatten.
- Brandende kaarsen, lampen en andere voorwerpen met open vuur uit de buurt van het apparaat houden, zodat ze het apparaat niet in brand kunnen steken.
- Alkoholische dranken of andere verpakkingen die alcohol bevatten, mogen uitsluitend goed afgesloten worden bewaard. Eventueel uittredende alcohol kan door elektrische componenten vlam vatten.

Gevaar voor vallen en omkiepen:

- Plint, laden, deuren enz. niet als voetensteun of om te leunen misbruiken. Dit geldt in het bijzonder voor kinderen.

Gevaar voor voedselvergiftiging:

- Te lang opgeslagen levensmiddelen niet meer nuttigen.

Gevaar voor bevriezingen, gevoelloosheid en pijn:

- Vermijd permanent contact van de huid met koude oppervlakken of gekoelde/bevroren producten of tref beschermende maatregelen, gebruik bijvoorbeeld handschoenen.

Gevaar voor verwonding en beschadiging:

- Hete stoom kan letsel tot gevolg hebben. Voor het ontdooien geen elektrische

Werking van het Touch & Swipe-display

kacheltjes of stoomreinigers, open vuur of ontdooispray gebruiken.

- Ijs niet met scherpe voorwerpen verwijderen.

Knelgevaar:

- Bij het openen en sluiten van de deur niet in het scharnier grijpen. De vingers kunnen ingeklemd raken.

Symbolen op het apparaat:



Het symbool kan zich op de compressor bevinden. Het heeft betrekking op de olie in de compressor en wijst op het volgende gevaar: Kan bij het inslikken en indringen in de luchtwegen dodelijk zijn. Deze aanwijzing is alleen voor het recyclingproces van belang. In de normale modus bestaat er geen gevaar.



Het symbool bevindt zich op de compressor en wijst op het gevaar van ontvlambare stoffen. De sticker niet verwijderen.



Deze of een vergelijkbare sticker kan op de achterkant van het apparaat zijn aangebracht. Deze wijst erop dat er zich vacuüm-isolatiepanelen (VIP) of perlietpanelen in de deur en/of de behuizing bevinden. Deze aanwijzing is alleen van belang voor het recyclingproces. De sticker niet verwijderen.

Neem de specifieke waarschuwingen en de andere specifieke instructies in de andere hoofdstukken in acht:

	GEVAAR	duidt een direct gevaar aan, die de dood of ernstig lichamelijk letsel tot gevolg kan hebben wanneer dit gevaar niet vermeden wordt.
	WAARSCHUWING	duidt een gevaarlijke situatie aan, die de dood of ernstig lichamelijk letsel tot gevolg kan hebben wanneer dit gevaar niet vermeden wordt.
	VOORZICHTIG	duidt een gevaarlijke situatie aan, die licht of middelzwaar lichamelijk letsel tot gevolg kan hebben wanneer dit gevaar niet vermeden wordt.
	LET OP	duidt een gevaarlijke situatie aan, die materiële schade tot gevolg kan hebben wanneer dit gevaar niet vermeden wordt.
	Aanwijzing	duidt op nuttige informatie en tips.

3 Werking van het Touch & Swipe-display

U bedient uw apparaat met het Touch & Swipe-display. Met het Touch & Swipe-display (verder display genoemd) selecteert u de functies van het apparaat door te tikken of te vegen. Als u gedurende 10 seconden geen actie op het display uitvoert, gaat het display terug naar het bovenliggende menu of rechtstreeks naar de statusweergave.

3.1 Navigatie en verklaring van symbolen

In de afbeeldingen worden verschillende symbolen voor navigatie op het display gebruikt. Deze symbolen worden in de volgende tabel beschreven.

Symbol	Beschrijving
	Display kort aanraken: Functie activeren/deactiveren. Keuze bevestigen. Submenu openen.
	Display een bepaalde tijd (bijv. 3 seconden) aanraken: Functie of waarde activeren/deactiveren.
	Naar rechts of links vegen: In het menu navigeren.
	Terugsymbool kort aanraken: Eén menuniveau terugspringen.
	Terugsymbool 3 seconden aanraken: Terugspringen naar de statusweergave.
	Pijl met klok: Het duurt meer dan 10 seconden voordat de volgende weergave op het display verschijnt.
	Pijl met tijdweergave: Het duurt de aangegeven tijd voordat de volgende weergave op het display verschijnt.
	Symbool "Instellingenmenu" openen: Naar het instellingsmenu navigeren en het instellingsmenu openen. Indien vereist: In het instellingsmenu naar de gewenste functie navigeren. (zie 3.2.1 Instellingenmenu openen)
	Symbool "Uitgebreid menu" openen: Naar het uitgebreide menu navigeren en het uitgebreide menu openen. Indien vereist: In het uitgebreide menu naar de gewenste functie navigeren. (zie 3.2.2 Geavanceerd menu openen)

Opslag

Fig. 6 Voorbeeld

- ▷ Statusweergave verschijnt.
- ▷ Apparaat koelt af tot de in de fabriek ingestelde doeltemperatuur.
- ▷ Apparaat start in de demomodus (statusweergave met DEMO verschijnt): Als het apparaat in de demomodus start, kunt u de demomodus binnen de volgende 5 minuten deactiveren. (zie Demomodus)

Meer informatie:

- SmartDevice in gebruik nemen. (zie 1.3 SmartDevice) en (zie WLAN)

Aanwijzing

De fabrikant adviseert het volgende:

- ▶ Levensmiddelen plaatsen: ca. 6 uur wachten tot de ingestelde temperatuur is bereikt.
- ▶ Bewaarinstructies in acht nemen. (zie 5.1 Instructies voor opslag)

Aanwijzing

Toebehoren zijn verkrijgbaar in de Liebherr-Hausgeräte-shop op home.liebherr.com/shop/de/deu/zubehor.html.

5 Opslag

5.1 Instructies voor opslag



WAARSCHUWING

Brandgevaar

- ▶ Geen elektrische apparaten in het levensmiddelenge-deelte van het apparaat gebruiken, wanneer deze daarvoor niet door de fabrikant zijn aanbevolen.

Aanwijzing

Het energieverbruik stijgt en het koelvermogen neemt af als de ontlufting niet toereikende is.

- ▶ Houd de luchtopening altijd vrij.

De volgende bewaarvoorschriften in acht nemen:

- Luchtspleten binnen bij de achterwand vrijhouden.
- Luchtspleten bij de ventilator vrijhouden.
- Levensmiddelen die gemakkelijk geur of smaak aannemen of afgeven, in gesloten containers verpakken of afdekken.
- Rauw vlees of rauwe vis in schone, gesloten containers bewaren. Zo voorkomt u dat vlees of vis in contact komen met andere levensmiddelen.
- Vloeistoffen in gesloten houders bewaren.
- Levensmiddelen met tussenafstand bewaren zodat de lucht goed kan circuleren.
- Levensmiddelen overeenkomstig de aanwijzingen op de verpakking bewaren.
- Altijd de op de verpakking vermelde minimale houdbaarheidsdatum in acht nemen.

Aanwijzing

Het niet opvolgen van deze gegevens kan leiden tot bederf van levensmiddelen.

5.2 Koelgedeelte

Door de luchtcirculatie in het apparaat kunnen verschillende temperatuurzones worden ingesteld. U vindt de verschillende temperatuurzones in het apparaat- en uitrustings-overzicht. (zie 1.2 Apparaat- en uitrustingsoverzicht)

5.2.1 Levensmiddelen sorteren

Aanwijzing

Maximale belading van een afzonderlijke lade in het koelgedeelte: 22 kg

Maximale belading van het koelgedeelte, als alle lades er gelijktijdig worden uitgeschoven: 50 kg

(zie 1.2 Apparaat- en uitrustingsoverzicht)

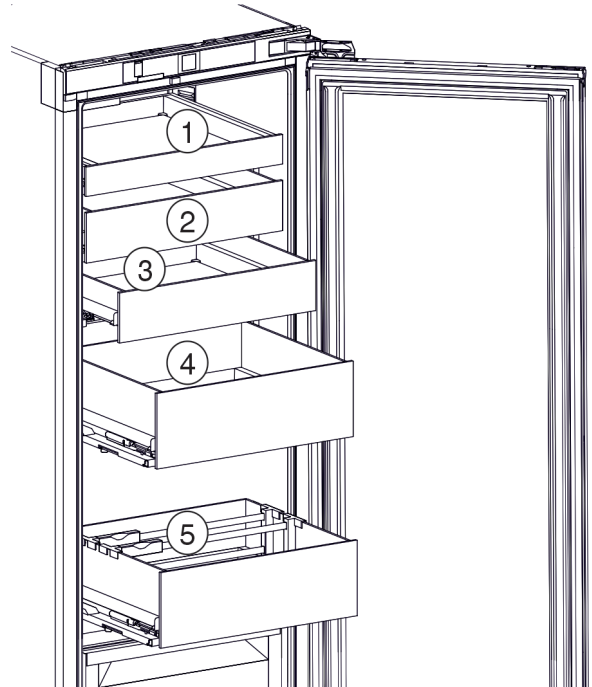


Fig. 7 Bewaarvoorbeelden

- (1) Boter, eieren
- (2) Yoghurt, kwark
- (3) Levensmiddelen in kleine glazen of in kleine blikjes
- (4) Conserven, blikken
- (5) Flessen, tetrapakken

- ▶ Lades afhankelijk van de grootte van de levensmiddelen beladen.

5.3 BioFresh

BioFresh verlengt bij sommige verse levensmiddelen de versheid in vergelijking met gebruikelijke koelmethodes.

Aanwijzing

Als de temperatuur onder 0 °C daalt, kunnen levensmiddelen bevriezen.

- ▶ Groenten die gevoelig zijn voor kou, zoals komkommer, aubergine, courgette en zuidvruchten, moeten in het koelgedeelte worden bewaard.

5.3.1 Fruit & Vegetable-safe

Hier wordt een bewaarklimaat rond 0 °C ingesteld. Het dichte deksel zorgt voor een constante luchtvochtigheid. Dit klimaat is geschikt voor het bewaren van onverpakte levensmiddelen met een hoog vochtgehalte (bijv. sla, groenten, fruit).

De luchtvochtigheid in het vak is afhankelijk van het vochtgehalte van de bewaarde producten en hoe vaak het vak wordt geopend. U kunt de luchtvochtigheid regelen. (zie 8.4 Vochtregeling)

Levensmiddelen sorteren

- ▶ Onverpakte groenten en fruit bewaren. Als de luchtvochtigheid te hoog is:
- ▶ Luchtvochtigheid regelen. (zie 8.4 Vochtregeling)

5.3.2 Meat & Dairy-safe

Hier wordt een bewaarklimaat rond 0 °C ingesteld. Dit klimaat is geschikt voor gevoelige levensmiddelen (bijv. zuivelproducten, vlees, vis, worst).

Levensmiddelen sorteren

- Droge of verpakte levensmiddelen bewaren.

5.4 Opslagtijden

De aangegeven opslagtijden zijn richtwaarden.

Bij levensmiddelen met gegevens over de minimale houdbaarheid geldt altijd de op de verpakking aangegeven datum.

5.4.1 Koelgedeelte

De minimale houdbaarheidsdatum op de verpakking is van toepassing.

5.4.2 BioFresh

Richtwaarden voor de opslagduur in Meat & Dairy-Safe		
boter	bij 1 °C	tot 90 dagen
harde kaas	bij 1 °C	tot 110 dagen
melk	bij 1 °C	tot 12 dagen
worst, beleg	bij 1 °C	tot 8 dagen
gevogelte	bij 1 °C	tot 6 dagen
varkensvlees	bij 1 °C	tot 6 dagen
rundvlees	bij 1 °C	tot 6 dagen
wild	bij 1 °C	tot 6 dagen

Aanwijzing

- Let op: eiwitrijkere levensmiddelen bederven sneller. d.w.z. schaaldieren bederven sneller dan vis en vis sneller dan vlees.

Richtwaarden voor de opslagduur in Fruit & Vegetable-Safe		
groenten, salade		
artisjokken	bij 1 °C	tot 14 dagen
selderij	bij 1 °C	tot 28 dagen
bloemkool	bij 1 °C	tot 21 dagen
Broccoli	bij 1 °C	tot 13 dagen
chicorée	bij 1 °C	tot 27 dagen
veldsla	bij 1 °C	tot 19 dagen
erwten	bij 1 °C	tot 14 dagen
boerenkool	bij 1 °C	tot 14 dagen
wortels	bij 1 °C	tot 80 dagen
knoflook	bij 1 °C	tot 160 dagen
koolrabi	bij 1 °C	tot 14 dagen
kropsla	bij 1 °C	tot 13 dagen
kruiden	bij 1 °C	tot 13 dagen
prei	bij 1 °C	tot 29 dagen
champignons	bij 1 °C	tot 7 dagen
radijsjes	bij 1 °C	tot 10 dagen

Richtwaarden voor de opslagduur in Fruit & Vegetable-Safe		
spruitjes	bij 1 °C	tot 20 dagen
asperge	bij 1 °C	tot 18 dagen
spinazie	bij 1 °C	tot 13 dagen
savoieekool	bij 1 °C	tot 20 dagen
Fruit		
abrikozen	bij 1 °C	tot 13 dagen
appels	bij 1 °C	tot 80 dagen
peren	bij 1 °C	tot 55 dagen
braambessen	bij 1 °C	tot 3 dagen
dadels	bij 1 °C	tot 180 dagen
aardbeien	bij 1 °C	tot 7 dagen
vijgen	bij 1 °C	tot 7 dagen
blauwe bosbessen	bij 1 °C	tot 9 dagen
frambozen	bij 1 °C	tot 3 dagen
rode bessen	bij 1 °C	tot 7 dagen
kersen, zoet	bij 1 °C	tot 14 dagen
kiwi	bij 1 °C	tot 80 dagen
perziken	bij 1 °C	tot 13 dagen
pruimen	bij 1 °C	tot 20 dagen
vossenbessen	bij 1 °C	tot 60 dagen
rabarber	bij 1 °C	tot 13 dagen
kruisbessen	bij 1 °C	tot 13 dagen
druiven	bij 1 °C	tot 29 dagen

6 Energie sparen

- Let altijd op de be- en ontluuchting. Dek de ventilatieopeningen resp. -roosters niet af.
- Houd de ventilatieluchtopeningen altijd vrij.
- Plaats het apparaat niet naast een fornuis, verwarming of dergelijke en stel het apparaat niet bloot aan direct zonlicht.
- Het energieverbruik is afhankelijk van de plaatsingsomstandigheden zoals bijv. de omgevingstemperatuur (zie 1.4 Toepassingsgebied van het apparaat) . Bij een warmere omgevingstemperatuur kan het energieverbruik toenemen.
- Open het apparaat, indien mogelijk zo kort mogelijk.
- Hoe lager de temperatuur wordt ingesteld, hoe hoger het energieverbruik.
- Levensmiddelen gesorteerd rangschikken: home.liebherr.com/food.
- Alle levensmiddelen goed verpakt en afgedekt bewaren. Condensvorming wordt voorkomen.
- Levensmiddelen zolang als nodig eruit halen, zodat ze niet te warm worden.
- Warme gerechten plaatsen: eerst tot op kamertemperatuur laten afkoelen.
- Bij langere vakantieperioden de HolidayMode gebruiken (zie HolidayMode) gebruiken.

Bediening

7 Bediening

7.1 Bedienings- en weergave-elementen

7.1.1 Status-weergave

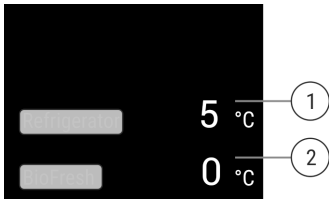


Fig. 8

- (1) Temperatuurweergave van het koelgedeelte (2) Temperatuurindicatie van BioFresh

De Status-weergave toont de ingestelde temperaturen en is de beginweergave. Van hieruit vindt de navigatie naar de functies en instellingen plaats.

7.1.2 Symbolen

De symbolen geven informatie over de actuele staat van het apparaat.

Symbol	Toestand van het apparaat
	Stand-by Apparaat of temperatuurzone is uitgeschakeld.
	Knipperend cijfer Apparaat werkt. Temperatuur knippert tot de ingestelde waarde is bereikt.
	Knipperend symbool Apparaat werkt. Instelling wordt uitgevoerd.

7.2 Apparaatfuncties

7.2.1 Opmerkingen over de functies van het apparaat

De apparaatfuncties zijn af fabriek zo ingesteld dat uw apparaat volledig functioneel is.

Voordat u de functies van het apparaat wijzigt, activeert of deactiveert, controleert u of aan de volgende voorwaarden is voldaan:

- U hebt de beschrijvingen over de werking van het display gelezen en begrepen.
- U hebt kennisgemaakt met de bedienings- en weergave-elementen van uw apparaat.



Apparaat uitschakelen

Deze instelling maakt het mogelijk om het complete apparaat uit te schakelen.

Complete apparaat uitschakelen



Fig. 9

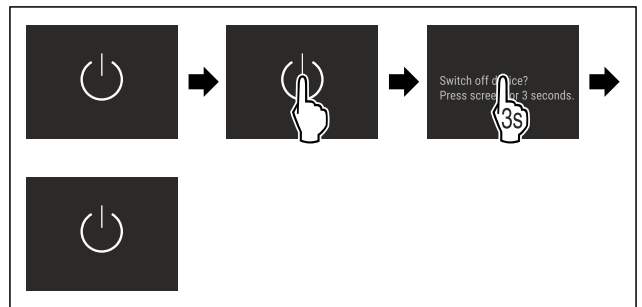


Fig. 10

- ▷ Gedeactiveerd: Display wordt zwart.



WLAN

Met deze functie verbindt u uw apparaat met WiFi. U kunt uw apparaat vervolgens op een mobiel eindapparaat bedienen via de SmartDevice-app. Met deze functie kunt u de WiFi-verbinding ook weer verbreken of herstellen.

Meer informatie over SmartDevice: (zie 1.3 SmartDevice)

Aanwijzing

In de volgende landen is de SmartDevice-functie niet beschikbaar: Rusland, Belarus, Kazachstan.

Voor de eerste keer verbinding maken met WiFi

Ervoor zorgen dat aan de volgende voorwaarden is voldaan:

- SmartDevice-app is geïnstalleerd (zie apps.home.liebherr.com).
- Registratie in de SmartDevice-app is afgesloten.

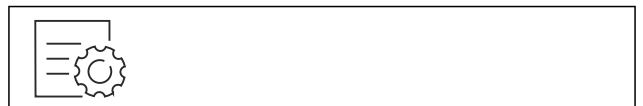


Fig. 11

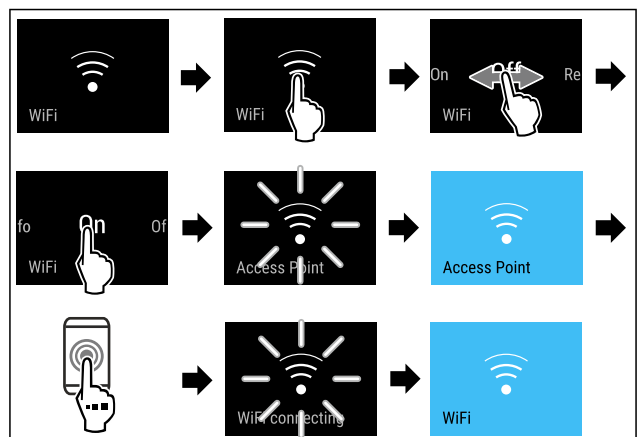


Fig. 12

- Stappen volgens de afbeelding uitvoeren.
▷ Verbinding is gemaakt.

WLAN-verbinding verbreken



Fig. 13

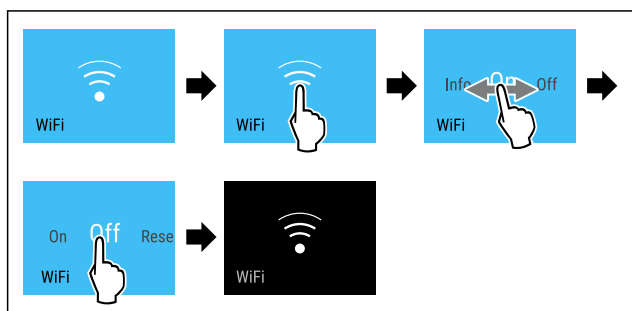


Fig. 14

- ▶ Stappen volgens de afbeelding uitvoeren.
- ▷ Verbinding is verbreken.

WLAN-verbinding resetten

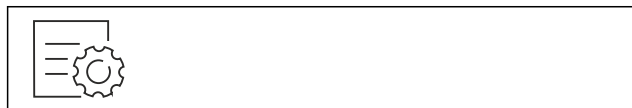


Fig. 15

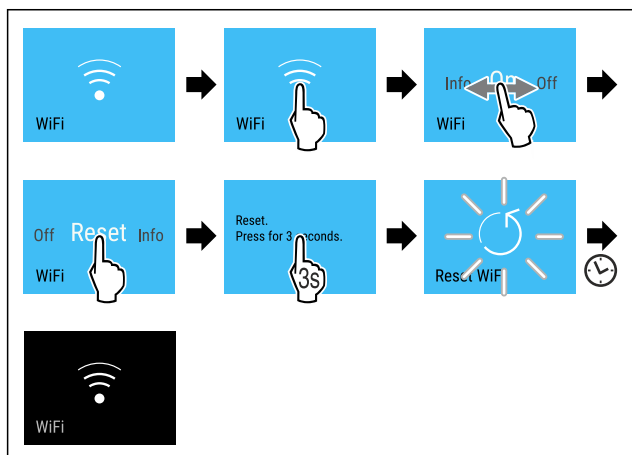


Fig. 16

- ▶ Stappen volgens de afbeelding uitvoeren.
- ▷ WiFi-verbinding en andere WiFi-instellingen zijn teruggezet naar de fabrieksinstellingen.

Informatie over de WiFi-verbinding weergeven



Fig. 17

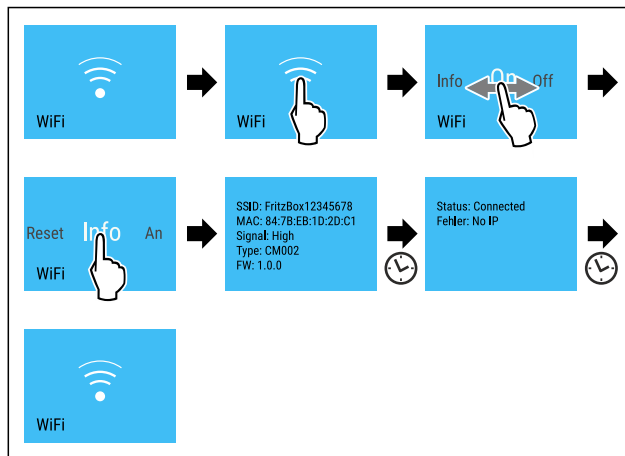


Fig. 18

- ▶ Stappen volgens de afbeelding uitvoeren.

5 °C Temperatuur

Met deze functie stelt u de temperatuur in.

De temperatuur is afhankelijk van de volgende factoren:

- hoe vaak de deur wordt geopend
- hoe lang de deur geopend blijft
- de ruimtetemperatuur op de plaats van opstelling
- type, temperatuur en hoeveelheid van de levensmiddelen

Temperatuurzone	Aanbevolen instelling
5 °C Koelgedeelte	5 °C
0 °C BioFresh	(zie Temperatuur in de BioFresh instellen)

Temperatuur instellen in het koelgedeelte

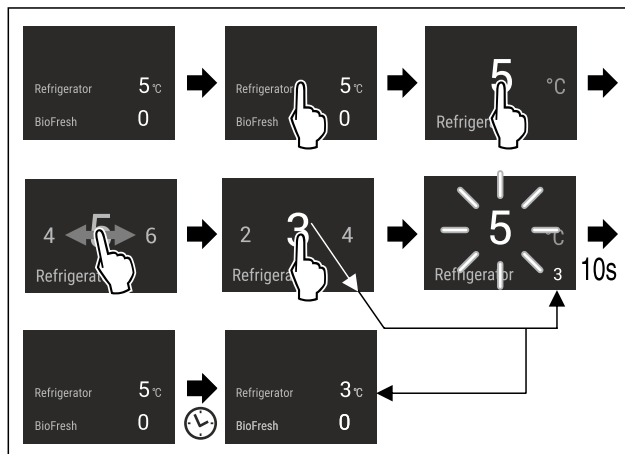


Fig. 19

- ▶ Stappen volgens de afbeelding uitvoeren.
- ▷ Temperatuur is ingesteld.

Temperatuur in de BioFresh instellen

De temperatuur stelt u in via de **BioFresh B-Value** in het klantmenu.

°C/°F Temperatuureenheid

Met deze functie stelt u de temperatuureenheid in. U kunt als temperatuureenheid graden Celsius en graden Fahrenheit instellen.

Bediening

Temperatuureenheid instellen



Fig. 20

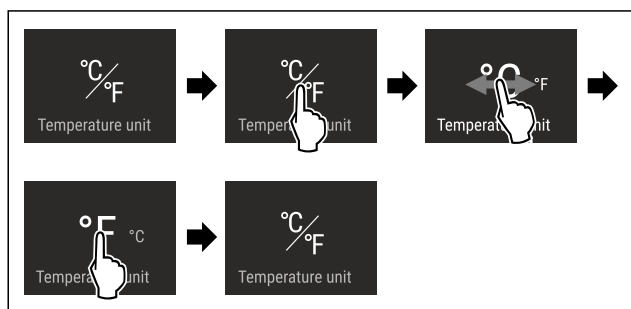


Fig. 21 Voorbeeldweergave: Tussen Celsius en graden Fahrenheit schakelen.

- ▶ Stappen volgens de afbeelding uitvoeren.
- ▷ Temperatuureenheid is ingesteld.

B5 BioFresh B-Value

Met deze functie stelt u de BioFresh B-Value in. Met de BioFresh B-Value kunt u BioFresh iets warmer of kouder instellen, als dit vanwege hogere of lagere omgevingstemperatuur nodig is. De BioFresh B-Value is bij uitlevering op de waarde B5 ingesteld. Als u de B-Value verandert, moet u de volgende tabel in acht nemen:

Waarde	Beschrijving
B1	laagste temperatuur
B1-B4	De temperatuur kan onder 0 °C dalen, waardoor de levensmiddelen snel kunnen bevriezen.
B5	vooraf ingestelde temperatuur
B9	hoogste temperatuur

BioFresh B-Value instellen



Fig. 22

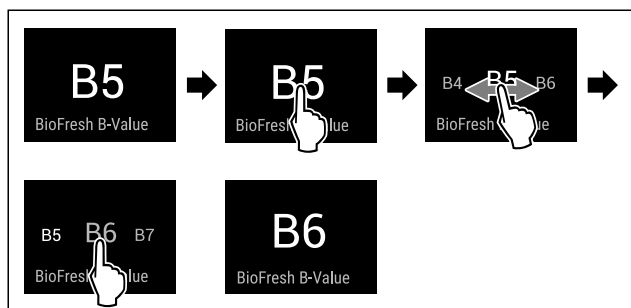


Fig. 23 Voorbeeldweergave: Van B5 naar B6 schakelen.

- ▶ Stappen volgens de afbeelding uitvoeren.
- ▷ BioFresh B-Value is ingesteld.
- ▷ Statusweergave geeft de doeltemperatuur weer.

D1 D-Value

De D-Value is voor uw apparaat vooraf ingesteld en mag niet worden gewijzigd.

SuperCool

Met deze functie schakelt u naar het hoogste afkoelvermogen. Daardoor kunt u lagere koeltemperaturen bereiken. De functie heeft betrekking op het koelgedeelte Fig. 1 (A)

Toepassing:

- Grotere hoeveelheden levensmiddelen snel afkoelen.

Functie activeren / deactiveren

- ▶ Producten in het koelgedeelte leggen: Functie bij het plaatsen van de producten activeren.
- ▶ Activeren / deactiveren .
- of-
- ▶ Activeren/deactiveren via de SmartDevice-app.

De functie wordt automatisch gedeactiveerd. Daarna draait het apparaat in de normale modus verder. De temperatuur stelt zich op de ingestelde waarde in.

PartyMode

Met deze functie activeer of deactiveert u de PartyMode. De PartyMode activeert verschillende functies die voor een party handig zijn.

PartyMode activeert de volgende functies:

- SuperCool (zie SuperCool)

U kunt alle opgeroepen functies afzonderlijk en flexibel instellen. Als u de PartyMode deactiveert, worden alle wijzigingen ongedaan gemaakt.

Als de functie actief is, werkt het apparaat met een hoger vermogen. Hierdoor kunnen bedrijfsgeluiden van het apparaat tijdelijk luider zijn en kan het energieverbruik toenemen.

PartyMode activeren



Fig. 24



Fig. 25

- ▶ Stappen volgens de afbeelding uitvoeren.
- ▷ PartyMode en de bijbehorende functies zijn geactiveerd.
- ▷ Temperatuurweergave wordt blauw.
- ▷ Actuele temperatuur knippert tot de doeltemperatuur is bereikt.

PartyMode deactiveren

De PartyMode wordt automatisch gedeactiveerd na 24 uur. U kunt de PartyMode echter ook op elk moment handmatig deactiveren:

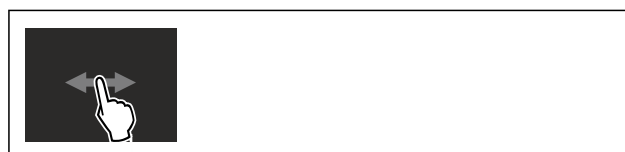


Fig. 26



Fig. 27

- ▶ Stappen volgens de afbeelding uitvoeren.
- ▷ PartyMode is gedeactiveerd.
- ▷ Apparaat koelt af tot de eerder ingestelde temperatuur: Actuele temperatuur knippert tot de doeltemperatuur is bereikt.

HolidayMode

Deze functie zorgt voor een minimaal energieverbruik tijdens langdurige afwezigheid. De temperatuur van het koeldeel wordt op 15 °C ingesteld en bij het bereiken op het statusbeeldscherm weergegeven.

Toepassing:

- Energie sparen tijdens een langere afwezigheid.
- Voorkomen van slechte geuren en schimmelvorming tijdens een langere afwezigheid.

Functie activeren / deactiveren

- ▶ Koelgedeelte volledig leegmaken.
- ▶ Activeren / deactiveren.
- ▷ Geactiveerd: Koeltemperatuur wordt verhoogd.
- ▷ Gedeactiveerd: eerder ingestelde temperatuur wordt hersteld.

SabbathMode

Met deze functie activeer of deactiveert u de SabbathMode. Als u deze functie activeert, worden sommige elektronische functies uitgeschakeld. Dit betekent dat uw apparaat voldoet aan de religieuze vereisten op Joodse feestdagen zoals Sabbat en voldoet aan de STAR-K Kosher certificering.

Apparaatstatus bij actieve SabbathMode
De statusweergave geeft continu SabbathMode weer.
Alle functies op het display, behalve de functie SabbathMode deactiveren , zijn vergrendeld.
Actieve functies blijven actief.
Het display blijft helder, als u de deur sluit.
De binnenverlichting is gedeactiveerd.
Herinneringen worden niet uitgevoerd. De ingestelde tijdsinterval wordt gestopt.
Herinneringen en waarschuwingen worden niet uitgevoerd.
Er is geen deuralarm.
Er is geen temperatuuralarm.
De ontdooi-cyclus werkt alleen conform de vooraf ingevoerde tijd zonder dat het gebruik van het apparaat in acht wordt genomen.
Na een stroomonderbreking keert het apparaat terug naar SabbathMode.

Apparaatstatus

Aanwijzing

Dit apparaat is gecertificeerd door het „Institute for Science and Halacha”. (www.machonhalacha.co.il)

Een lijst met STAR-K-gecertificeerde apparaten vindt u op www.star-k.org/appliances.

SabbathMode activeren



WAARSCHUWING

Vergiftigingsgevaar door verdorven levensmiddelen!

Als u de SabbathMode geactiveerd hebt en de stroom uitvalt, verschijnt er geen melding in de statusweergave over de stroomuitval. Als de stroomuitval voorbij is, werkt het apparaat verder in SabbathMode. Stroomuitval kan ertoe leiden dat levensmiddelen bederven. De consumptie ervan kan voedselvergiftiging veroorzaken.

Na een stroomuitval:

- ▶ Levensmiddelen die bevroren waren en ontdooid zijn niet meer consumeren.



Fig. 28

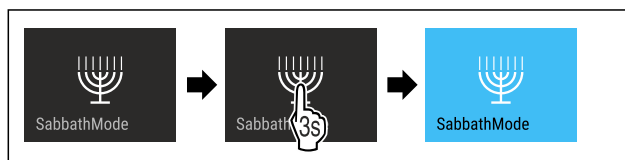


Fig. 29

- ▶ Stappen volgens de afbeelding uitvoeren.
- ▷ SabbathMode is geactiveerd.
- ▷ Statusweergave geeft permanent SabbathMode weer.

SabbathMode deactiveren

De SabbathMode wordt automatisch gedeactiveerd na 80 uur. U kunt de SabbathMode echter ook op elk moment handmatig deactiveren:

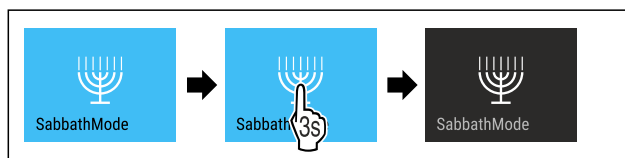



Fig. 30

- ▶ Stappen volgens de afbeelding uitvoeren.
- ▷ SabbathMode is gedeactiveerd.



EnergySaver

Met deze functie activeert of deactiveert u de energiebesparingsmodus. Als u de energiebesparingsmodus activeert, daalt het energieverbruik en wordt de temperatuur in het apparaat hoger. De levensmiddelen blijven vers, maar de houdbaarheid wordt korter.

Temperatuurzone	Aanbevolen instelling (zie Temperatuur)	Temperatuur bij actieve Energy-Saver
 5 °C Koelgedeelte	5 °C	7 °C

Temperaturen

Bediening

EnergySaver activeren



Fig. 31

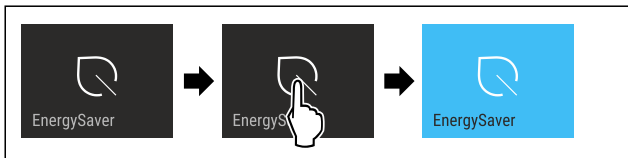


Fig. 32

- ▶ Stappen volgens de afbeelding uitvoeren.
- ▷ Energiebesparingsmodus is geactiveerd.

EnergySaver deactiveren



Fig. 33

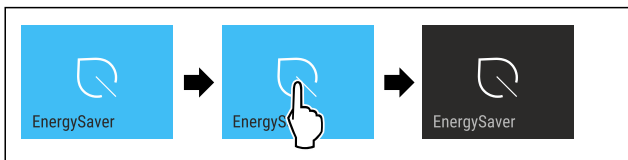


Fig. 34

- ▶ Stappen volgens de afbeelding uitvoeren.
- ▷ Energiebesparingsmodus is gedeactiveerd.



CleaningMode

Met deze functie activeer of deactiveert u de CleaningMode. De CleaningMode maakt een comfortabele reiniging van het apparaat mogelijk.

Deze instelling heeft betrekking op het koelgedeelte.

Toepassing:

- Koelgedeelte reinigen. (zie 9.4 Apparaat reinigen)

Apparaatstatus bij actieve CleaningMode
De statusweergave geeft continu CleaningMode weer.
Het koelgedeelte is uitgeschakeld.
De binnenverlichting is geactiveerd.
De herinneringen en waarschuwingen worden niet weergegeven. Er klinkt geen signaaltoon.

Apparaatstatus

CleaningMode activeren

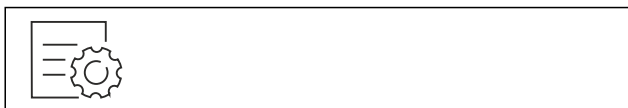


Fig. 35



Fig. 36

- ▶ Stappen volgens de afbeelding uitvoeren.
- ▷ CleaningMode is geactiveerd.
- ▷ Statusweergave geeft permanent CleaningMode weer.

CleaningMode deactiveren

De CleaningMode wordt automatisch gedeactiveerd na 60 minuten. U kunt de CleaningMode echter ook op elk moment handmatig deactiveren:



Fig. 37

- ▶ Stappen volgens de afbeelding uitvoeren.
- ▷ CleaningMode is gedeactiveerd.
- ▷ Apparaat koelt af tot de eerder ingestelde temperatuur.



Display-helderheid

Met deze functie stelt u de helderheid van het display trapsgewijs in.

U kunt de volgende helderheidsniveaus instellen:

- 40%
- 60%
- 80%
- 100% (vooringesteld)

Display-helderheid instellen

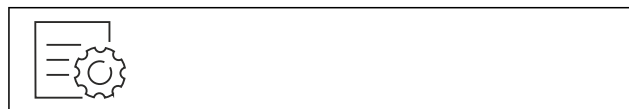


Fig. 38

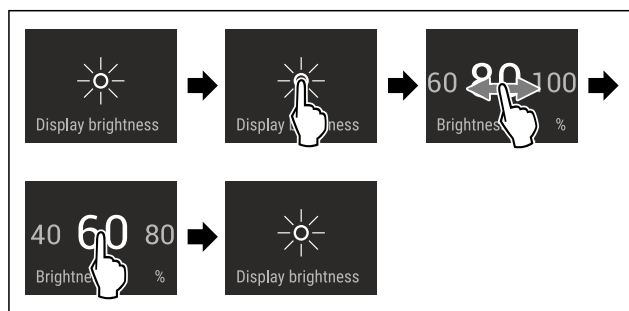


Fig. 39 Voorbeeldweergave: Van 80% naar 60% schakelen.

- ▶ Stappen volgens de afbeelding uitvoeren.
- ▷ Display-helderheid is ingesteld.



Deuralarm

Met deze functie activeert of deactiveert u het deuralarm. Het deuralarm klinkt als de deur te lang geopend is. Het deuralarm is bij levering geactiveerd. U kunt instellen hoe lang de deur mag zijn geopend, tot het deuralarm klinkt.

U kunt de volgende waarden instellen:

- 1 minuut

- 2 minuten
- 3 minuten
- Uit

Deuralarm instellen



Fig. 40

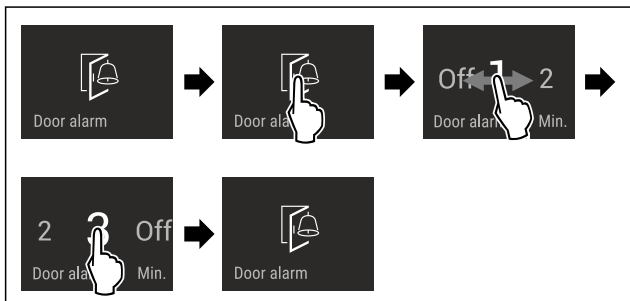


Fig. 41 Voorbeeldweergave: Deuralarm van 1 minuut in 3 minuten veranderen.

- ▶ Stappen volgens de afbeelding uitvoeren.
- ▷ Deuralarm is ingesteld.

Deuralarm deactiveren



Fig. 43



Fig. 44

- ▶ Stappen volgens de afbeelding uitvoeren.
- ▷ Deuralarm is gedeactiveerd.

Invoerblokkering

Met deze functie activeert of deactiveert u de invoerblokkering. De invoerblokkering voorkomt dat het apparaat onvoorzien door kinderen wordt bediend.

Toepassing:

- Voorkom onbedoelde wijziging van functies.
- Voorkom onbedoeld uitschakelen van het apparaat.
- Vermijd onbedoelde temperatuurinstelling.

Invoerblokkering activeren

Als u de invoerblokkering activeert, kunt u in de menu's navigeren, u kunt echter andere functies niet selecteren of wijzigen.



Fig. 45



Fig. 46

- ▶ Stappen volgens de afbeelding uitvoeren.
- ▷ Invoerblokkering is geactiveerd.

Invoerblokkering deactiveren

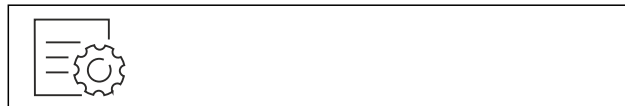


Fig. 47

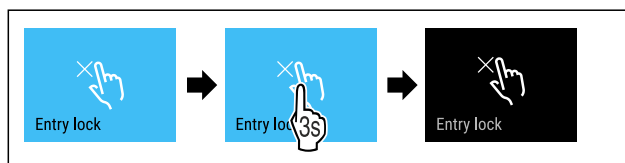


Fig. 48

- ▶ Stappen volgens de afbeelding uitvoeren.
- ▷ Invoerblokkering is gedeactiveerd.

Taal

Met deze functie stelt u de weergavetaal in.

U kunt de volgende talen instellen:

- Duits
- Engels
- Frans
- Spaans
- Italiaans
- Nederlands
- Tsjechisch
- Pools
- Portugees
- Russisch
- Chinees

Taal instellen



Fig. 49

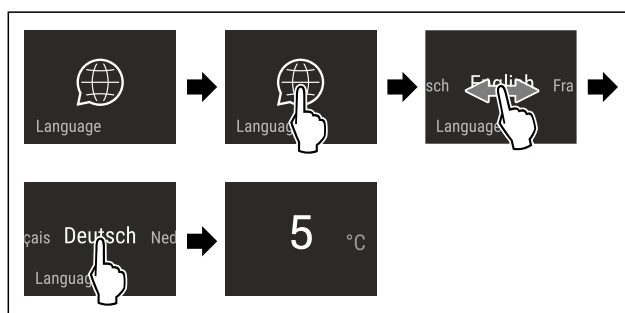


Fig. 50 Voorbeeldweergave afhankelijk van de taal en temperatuur

- ▶ Stappen volgens de afbeelding uitvoeren.
- ▷ Taal is ingesteld.

Bediening

▷ Weergave springt terug naar de statusweergave.



Apparaatinformatie

Met deze functie geeft u de modelnaam, de index, het serienummer en het servicenummer van het apparaat weer. U heeft de apparaatinformatie nodig, als u contact opneemt met de klantenservice. (zie 10.4 Klantenservice)

Met deze functie opent u bovendien het menu Geavanceerd. (zie 3 Werking van het Touch & Swipe-display)

Apparaatinformatie weergeven



Fig. 51



Fig. 52

- ▶ Stappen volgens de afbeelding uitvoeren.
- ▷ Display geeft apparaatinformatie weer.



Software

Met deze functie stelt u de softwareversie van uw apparaat in.

Softwareversie weergeven



Fig. 53

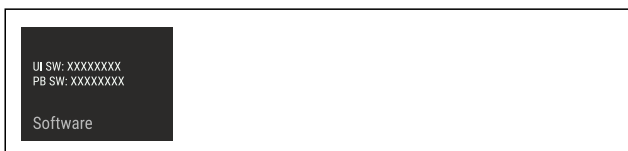


Fig. 54

- ▶ Stappen volgens de afbeelding uitvoeren.
- ▷ Display geeft softwareversie weer.



herinnering

Herinneringen worden akoestisch door een geluidssignaal en optisch door een symbool op het display weergegeven. Het geluidssignaal versterkt zich en wordt luider, totdat de melding wordt beëindigd.



FreshAir-actiefkoolfilter vervangen

Deze melding wordt weergegeven als het luchtfilter vervangen moet worden.

- ▶ Iedere zes maanden het luchtfilter vervangen.
- ▶ Melding bevestigen.
- ▷ Onderhoudsinterval begint opnieuw.
- ▷ Het luchtfilter garandeert een optimale luchtkwaliteit in het koelapparaat.

Instelling activeren

- ▶ Activeren / deactiveren .



Demomodus

De demomodus is een speciale functie voor dealers die apparaatfuncties willen demonstreren. Als u de demomodus activeert, zijn alle koudetechnische functies gedeactiveerd.

Als u uw apparaat inschakelt en in de statusweergave "Demo" verschijnt, is de demomodus al geactiveerd.

Als u de demomodus activeert en vervolgens weer deactiveert, wordt het apparaat teruggezet naar de fabrieksinstellingen. (zie Resetten naar fabrieksinstellingen)

Demomodus activeren

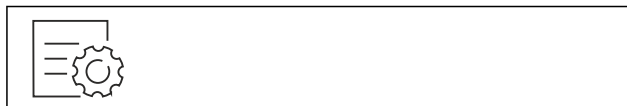


Fig. 55

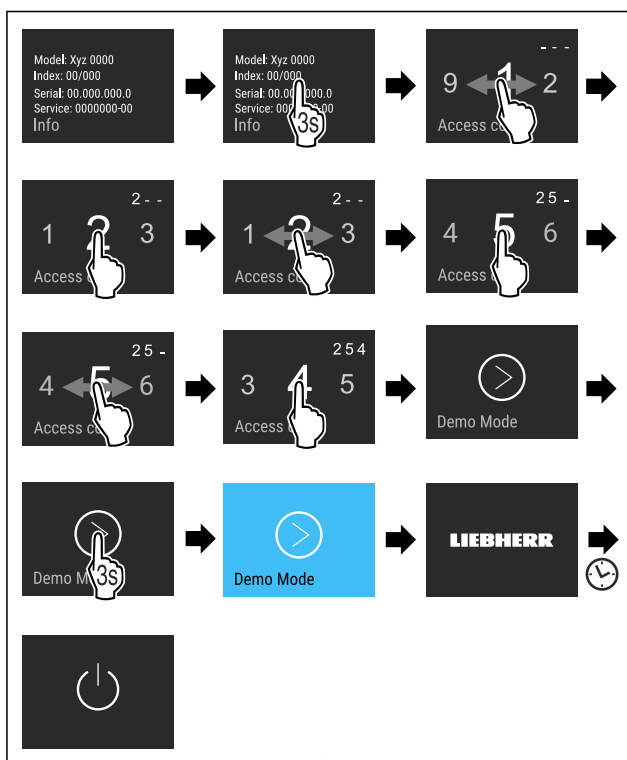


Fig. 56

- ▶ Stappen volgens de afbeelding uitvoeren.
- ▷ Demomodus is geactiveerd.
- ▷ Apparaat is uitgeschakeld.
- ▶ Apparaat inschakelen. (zie 4.1 Apparaat inschakelen (eerste inbedrijfstelling))
- ▷ In de statusweergave verschijnt "DEMO".

Demomodus deactiveren

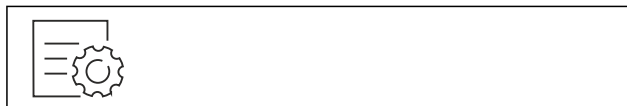


Fig. 57

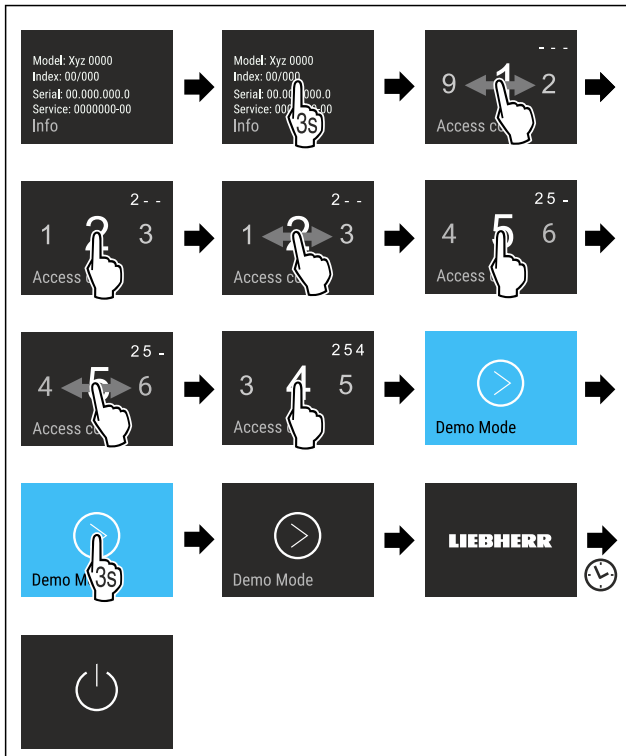


Fig. 58

- ▶ Stappen volgens de afbeelding uitvoeren.
- ▷ Demomodus is gedeactiveerd.
- ▷ Apparaat is uitgeschakeld.
- ▶ Apparaat inschakelen. (zie 4.1 Apparaat inschakelen (eerste inbedrijfstelling))
- ▷ Apparaat is teruggezet naar de fabrieksinstellingen.

Resetten naar fabrieksinstellingen

Gebruik deze functie om alle instellingen terug te zetten naar de fabrieksinstellingen. Alle instellingen die u tot nu toe hebt gemaakt, worden gereset naar de oorspronkelijke instellingen.

Reset uitvoeren

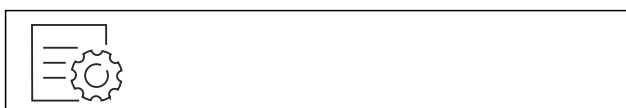


Fig. 59

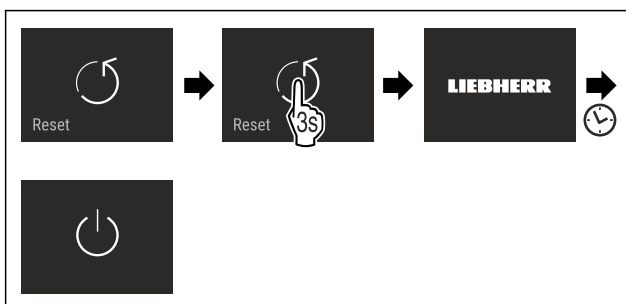


Fig. 60

- ▶ Stappen volgens de afbeelding uitvoeren.
- ▷ Apparaat wordt gereset.
- ▷ Apparaat is uitgeschakeld.
- ▶ Apparaat opnieuw starten. (zie 4.1 Apparaat inschakelen (eerste inbedrijfstelling))

7.3 Foutmeldingen

Foutmeldingen worden op het display weergegeven. Er zijn twee categorieën van foutmeldingen:

Categorie	Betekenis
Melding	Herinnert aan algemene procedures. U kunt deze procedures uitvoeren en zo de melding opheffen.
Waarschuwing	Verschijnt bij functiestoringen. Naast de weergave op het display klinkt een signaal. De signaaltoon wordt luider tot de weergave door aantikken wordt bevestigd. Eenvoudige storingen kunt u zelf verhelpen. Voor ernstige storingen moet u contact met de klantenservice opnemen.

7.3.1 Waarschuwingen



Deur sluiten

De melding wordt weergegeven als de deur te lang openstaat.

De tijd totdat de melding wordt weergegeven kan worden ingesteld.

- ▶ Alarm beëindigen: Melding bevestigen.

-of-

- ▶ Deur sluiten.



Storing

Deze melding wordt weergegeven als er een storing van het apparaat optreedt. In een onderdeel van het apparaat is een storing opgetreden.

- ▶ Deur openen.
- ▶ Foutcode noteren.
- ▶ Melding bevestigen.
- ▷ Signaaltoon dempt.
- ▷ Statusweergave verschijnt.
- ▶ Deur sluiten.
- ▶ Contact met de klantenservice opnemen. (zie 10.4 Klantenservice)

8 Uitrusting

8.1 Variabele flessenplank

8.1.1 Flessenplank gebruiken

In het koelgedeelte van de bodem kan naar keuze de variabele flessenplank of de glasplaat worden gebruikt.

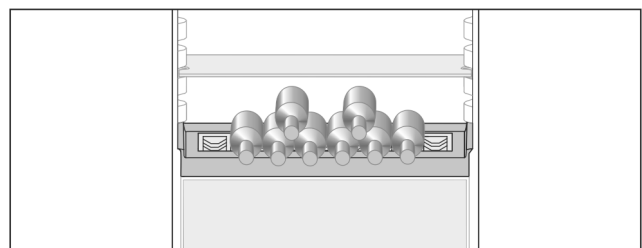


Fig. 61

- ▶ De glasplaat eruit halen en afzonderlijk bewaren.
- ▶ Flessen met de bodem naar de achterkant gericht erin leggen.

Uitrusting

Aanwijzing

Als de flessen voorbij de flessenplank aan de voorkant eruit steken:

- ▶ Onderste deurafsteller een positie hoger zetten.

8.1.2 Flessenplank eruit halen

De flessenplank kan voor het reinigen uit elkaar worden gehaald.

- ▶ Gasplaat boven de flessenplank eruit halen.

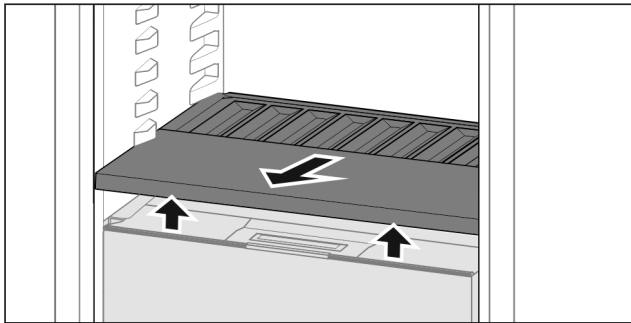


Fig. 62

- ▶ De flessenplank aan de voorkant optillen en eruit trekken.

Aanwijzing

Liebherr adviseert:

Op de eronder liggende deksel van het vak geen producten neerzetten.

8.1.3 Flessenplank aanbrengen

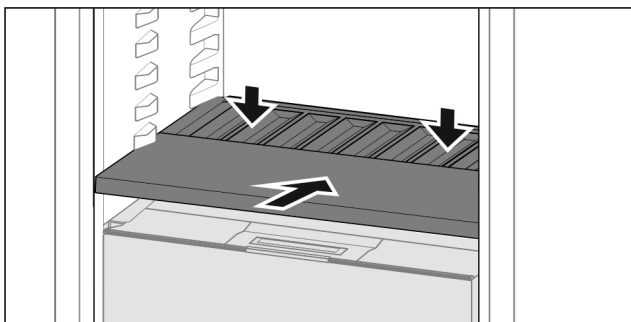


Fig. 63

- ▶ Flessenplank tot de aanslag erin schuiven en naar onder drukken.
- ▷ Stekkers aan de achterkant van de flessenplank zijn automatisch verbonden.
- ▷ LED brandt.

8.2 Laden

U kunt de laden voor reiniging verwijderen.

De wijze van verwijderen en aanbrengen van de laden is afhankelijk van het uitschuifstelsel. Uw apparaat kan verschillende uitschuifsystemen bevatten.

Aanwijzing

Het energieverbruik stijgt en het koelvermogen neemt af als de ontluchting niet toereikende is.

- ▶ Laat de ventilatieopeningen aan de binnenkant van de achterwand altijd vrij!

8.2.1 Lade op telescooprails

De lade loopt op uitschuifbare rails (telescooprails). Er zijn volledig uitschuifbare telescooprails en gedeeltelijk uitschuifbare telescooprails. Volledig uitschuifbare laden kunnen helemaal uit het apparaat getrokken worden. Gedeeltelijk uitschuifbare laden kunnen niet helemaal uit het apparaat worden getrokken. Welk systeem in uw apparaat zit, hangt af van het type apparaat.

Volledig uitschuifbaar*

U kunt de volledige uitschuifbaarheid herkennen aan een klem die zich links en rechts achteraan de rail bevindt.

Lade verwijderen

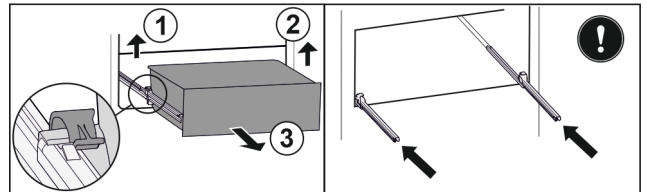


Fig. 64

- ▶ Lade tot de aanslag eruit trekken.
- ▶ Linker klem optillen en gelijktijdig lade links naar voren trekken. Fig. 64 (1)
- ▶ Rechter klem optillen en gelijktijdig lade rechts naar voren trekken. Fig. 64 (2)
- ▶ Lade naar voren toe verwijderen. Fig. 64 (3)
- ▶ Rails erin schuiven.

Lade plaatsen

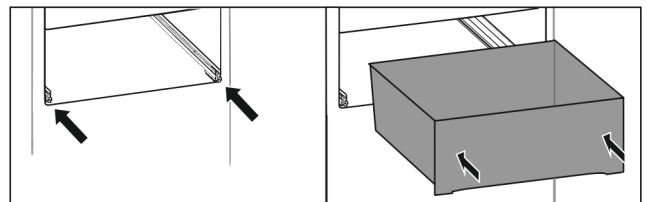


Fig. 65

- ▶ Rails erin schuiven.
- ▶ Lade op rails plaatsen.
- ▶ Lade naar achteren erin schuiven.
- ▷ Lade klikt aan de achterkant hoorbaar vast.

Volledig uitschuifbare glazen lade*

Lade verwijderen

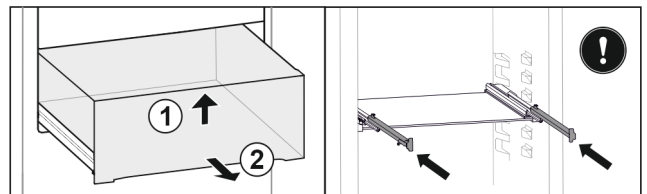


Fig. 66

- ▶ Lade tot de aanslag eruit trekken.
- ▶ Lade aan de voorkant optillen. Fig. 66 (1)
- ▶ Lade naar voren toe verwijderen. Fig. 66 (2)
- ▶ Rails erin schuiven.

Lade plaatsen

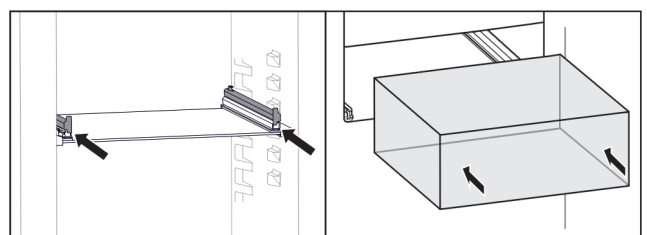


Fig. 67

- ▶ Rails erin schuiven.
- ▶ Lade op rails plaatsen.
- ▶ Lade naar achteren erin schuiven.
- ▷ Lade klikt vast.

8.3 Deksel Fruit & Vegetable-Safe

De deksel van het vak kan voor het reinigen worden verwijderd.

8.3.1 Deksel van het vak verwijderen

Zorg ervoor dat aan de volgende eisen zijn voldaan:

- Flessenplank is verwijderd (zie 8.1 Variabele flessenplank).

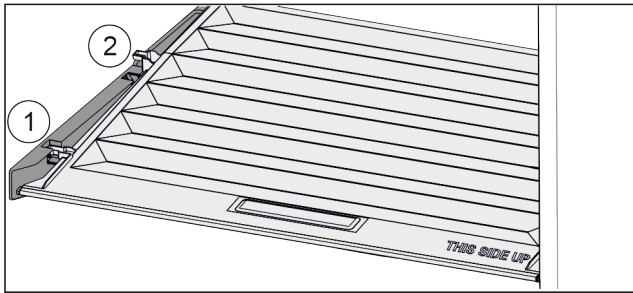


Fig. 68

Wanneer de schuifladen zijn verwijderd:

- ▶ Deksel tot de opening in de vasthouddelen naar voren trekken Fig. 68 (1).
- ▶ Aan de achterkant vanaf de onderkant omhoog tillen en vanaf de bovenkant verwijderen Fig. 68 (2).

8.3.2 De deksel van het vak aanbrengen

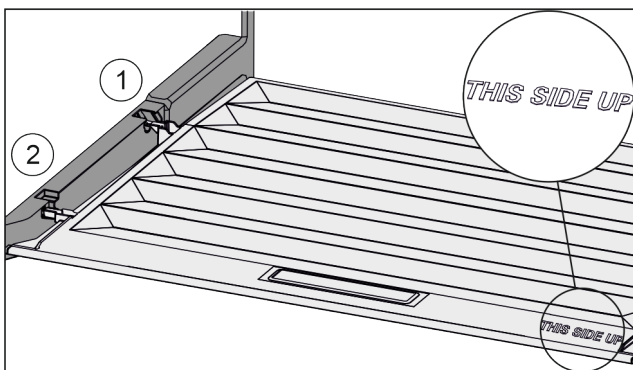


Fig. 69

Als de tekst THIS SIDE UP boven is:

- ▶ Dekselranden via de opening van de achterste houder Fig. 69 (1) aanbrengen en van voren in de houder Fig. 69 (2) klikken.
- ▶ Deksel in de gewenste positie brengen (zie 8.4 Vochtregeling).

8.4 Vochtregeling

U kunt het vochtgehalte in de schuiflade via de afstelling van de deksel van het vak zelf instellen.

De deksel van het vak bevindt zich direct op de schuiflade en kan door draagplateaus of extra schuifladen afgedekt zijn.

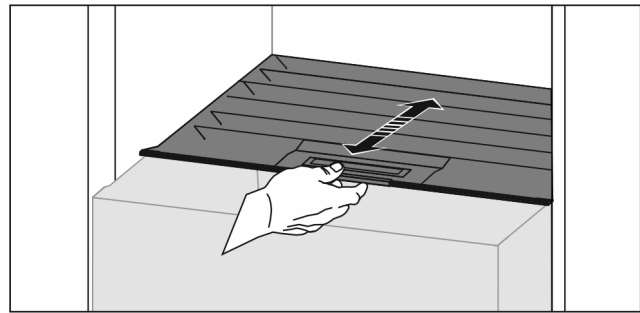


Fig. 70

Geringe luchtvochtigheid

- ▶ Schuiflade openen.
- ▶ De deksel van het vak naar voren trekken.
- ▷ Bij een gesloten schuiflade: Spleet tussen de deksel en het vak.
- ▷ Luchtvochtigheid in Safe wordt verlaagd.

Hoge luchtvochtigheid

- ▶ Schuiflade openen.
- ▶ Deksel van het vak naar achter schuiven.
- ▷ Bij een gesloten schuiflade: Deksel sluit het vak niet af.
- ▷ Luchtvochtigheid in Safe wordt verhoogd. Als er te veel vocht in het vak zit:
- ▶ Instelling „te lage luchtvochtigheid” kiezen.

-of-

- ▶ Vocht met een doek verwijderen.

Aanwijzing

Met de instelling „lage luchtvochtigheid” kan de Fruit & Vegetable-Safe ook als Meat & Dairy-Safe worden gebruikt.

- ▶ „Lage luchtvochtigheid” instellen.

8.5 Glasplatten

Sie können die Glasplatte unter den Schubfächern zur Reinigung entnehmen.

8.5.1 Glasplatte entnehmen / einsetzen

Sicherstellen, dass folgende Voraussetzungen erfüllt sind:

- Glasplatte unter Schubfach: Schubfach ist entnommen. (zie 8.2 Laden)

Glasplatte entnehmen

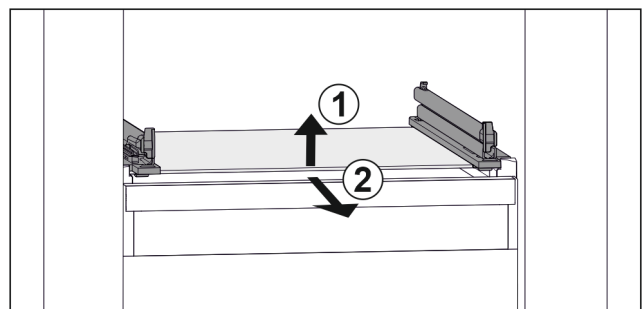


Fig. 71 Beispielhafte Darstellung der Glasplatte

- ▶ Glasplatte vorne anheben. Fig. 71 (1)
- ▶ Glasplatte nach vorne entnehmen. Fig. 71 (2)

Uitrusting

Glasplatte einsetzen

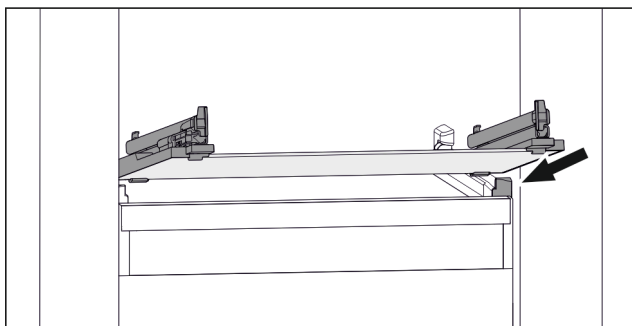


Fig. 72 Beispielhafte Darstellung der Glasplatte

- ▶ Glasplatte schräg hinter den Stopperrn aufsetzen. (zie Fig. 72)
- ▶ Glasplatte absenken.
- ▶ Glasplatte nach hinten einschieben.

8.6 Botervloot

8.6.1 Botervloot openen / sluiten

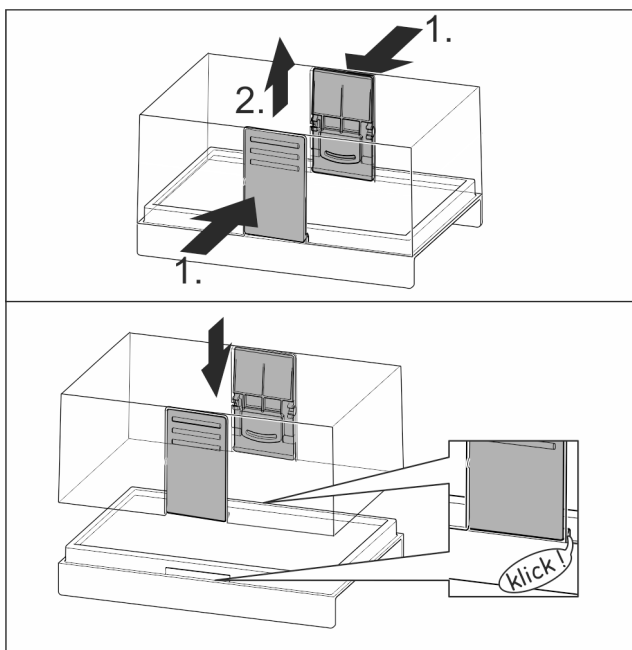


Fig. 73

8.6.2 Botervloot uit elkaar halen

De botervloot kan voor het reinigen uit elkaar worden gehaald.

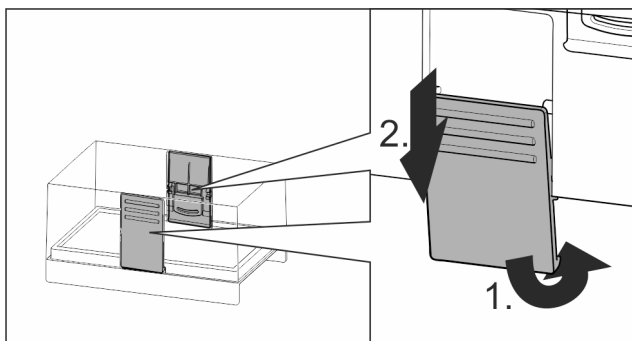


Fig. 74

- ▶ Botervloot uit elkaar halen.

8.7 Eierhouder

De eierhouder kan eruit getrokken worden en is draaibaar. De beide delen van de eierhouder kunnen bijvoorbeeld worden gebruikt om verschillen qua aankoopdatum aan te geven.

8.7.1 Eierhouder gebruiken

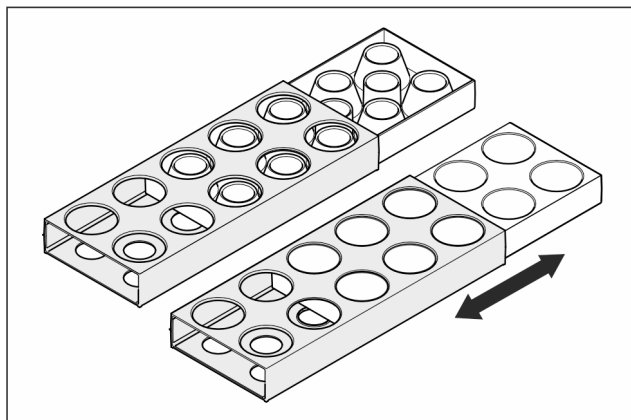


Fig. 75

- ▶ Bovenkant: Kippeneieren opslaan.
- ▶ Onderkant: Kwarteleieren opslaan.

8.8 FlexSystem

8.8.1 FlexSystem gebruiken

Het FlexSystem ondersteunt de overzichtelijke, flexibele opslag en sortering van levensmiddelen. Het systeem biedt een duidelijke onderverdeling in bijvoorbeeld fruit, groente of houdbaarheid.

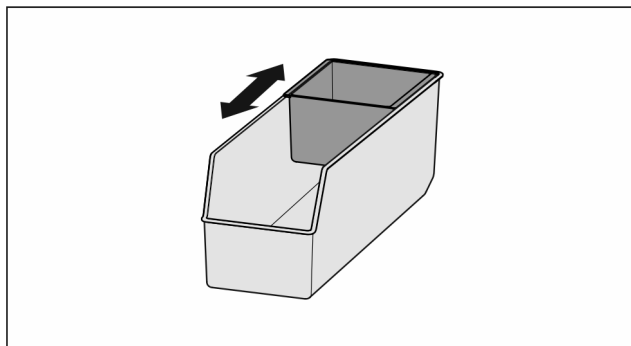


Fig. 76

- ▶ Binnenbakje verplaatsen.

8.8.2 FlexSystem verwijderen

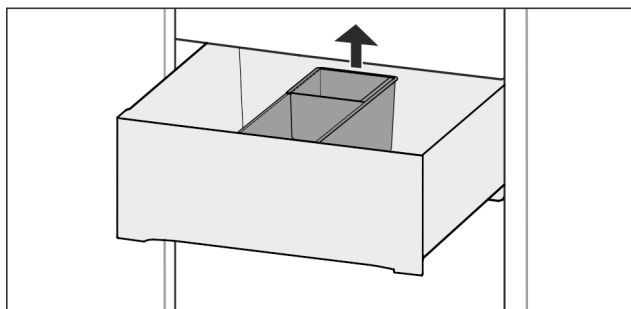


Fig. 77

- ▶ FlexSystem aan de achterkant omhoog tillen.
- ▶ Vanaf de bovenkant eruit halen.

8.8.3 FlexSystem aanbrengen

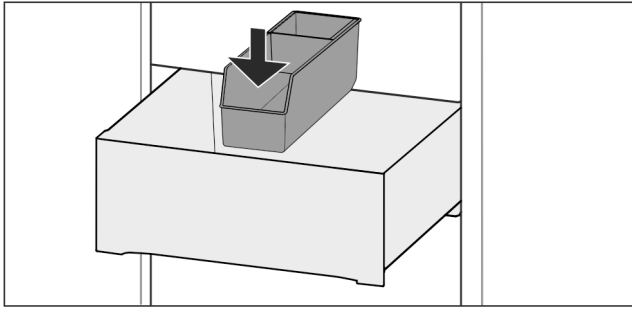


Fig. 78

- ▶ FlexSystem aan de voorkant het eerste aanbrengen.
- ▶ Achterste deel omlaag laten zakken.

8.8.4 FlexSystem uit elkaar halen

Het FlexSystem kan voor het reinigen uit elkaar worden gehaald.

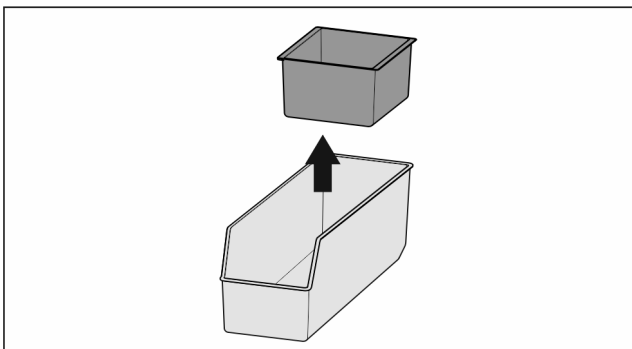


Fig. 79

- ▶ FlexSystem uit elkaar halen.

9 Onderhoud

9.1 FreshAir-actiefkoolfilter

Het FreshAir-actiefkoolfilter bevindt zich in de lade boven de ventilator.

De waarborgt een optimale luchtkwaliteit.

- Actiefkoolfilter iedere 6 maanden vervangen. Wanneer de herinnering is geactiveerd, vraagt een bericht op het display u om het filter te vervangen.
- Het actiefkoolfilter kan bij het normale huisafval worden gegooid.

Aanwijzing

Het FreshAir-actievekoolfilter is verkrijgbaar in de Liebherr-Hausgeräte-shop op home.liebherr.com/shop/de/deu/zubehor.html.

9.1.1 FreshAir-actiefkoolfilter verwijderen

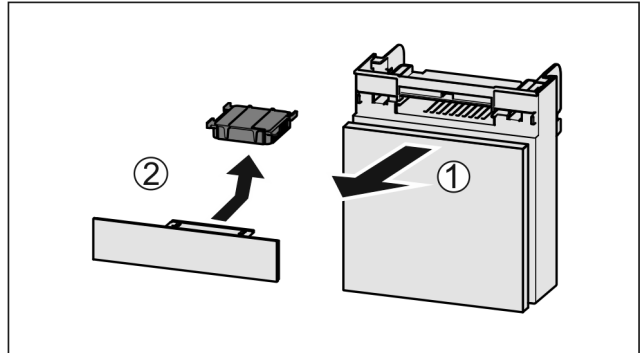


Fig. 80

- ▶ Lade vanaf de voorkant eruit trekken Fig. 80 (1).
- ▶ Actiefkoolfilter verwijderen Fig. 80 (2).

9.1.2 FreshAir-actiefkoolfilter aanbrengen

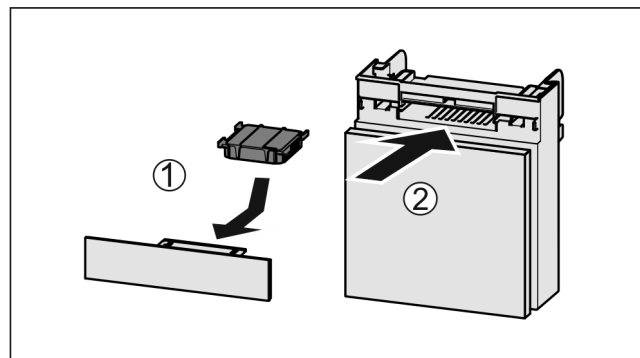


Fig. 81

- ▶ Actiefkoolfilter overeenkomstig afbeelding aanbrengen Fig. 81 (1).
- ▷ Actiefkoolfilter klikt niet vast. Als het actiefkoolfilter naar onder wijst:
 - ▶ Lade erin schuiven Fig. 81 (2).
 - ▷ Het actiefkoolfilter is nu gereed voor gebruik.

9.2 Uitschuifsystemen demonteren/monteren

9.2.1 Opmerkingen over demontage

U kunt enkele uitschuifsystemen voor de reiniging demonteren. Uw apparaat kan verschillende uitschuifsystemen bevatten.

De volgende uitschuifsystemen kunnen worden gedemonteerd of niet worden gedemonteerd:

Uitschuifstelsysteem	demonteerbaar / niet demonteerbaar
Geheel uitschuifbare lade*	niet demonteerbaar*
Geheel uitschuifbare glazen lade*	demonteerbaar (zie Volledig uitschuifbare glazen lade*) *

9.2.2 Lade op telescooprails

Volledig uitschuifbare glazen lade*

Uitschuifstelsysteem demonteren

Zorg ervoor dat aan de volgende vereisten is voldaan:

- Lade is verwijderd. (zie Volledig uitschuifbare glazen lade*)
- Glasplaat is verwijderd. (zie 8.5 Glasplaten)

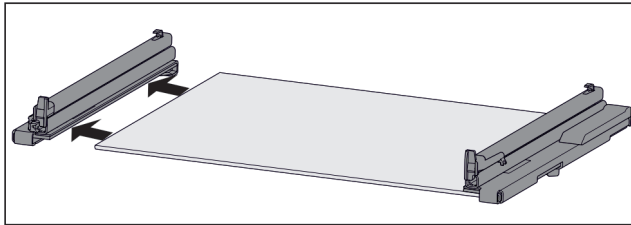


Fig. 82 Glasplaat met rails

- ▶ Rail van glasplaat naar de zijkant toe eraf trekken.

Uitschuifstelsel monteren

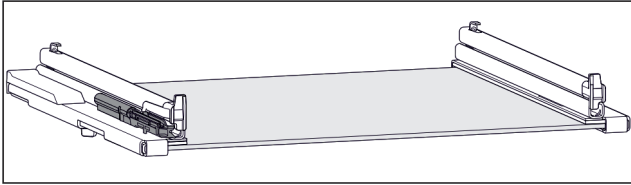


Fig. 83 Dempingseenheid

De dempingseenheid is aan de linker rails bevestigd. (zie Fig. 83) Aan de rechter rail is geen dempingseenheid bevestigd.

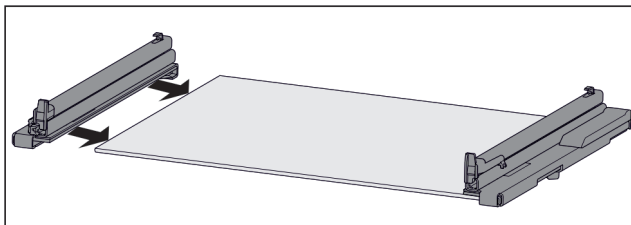


Fig. 84 Glasplaat met rails

Rail **met** dempingseenheid monteren:

- ▶ Rail tot de aanslag tot de **linkerkant** van de glasplaat schuiven.
- Rail **zonder** dempingseenheid monteren:
- ▶ Rail tot de aanslag tot de **rechterkant** van de glasplaat schuiven.

9.3 Apparaat ontdooien



WAARSCHUWING

Apparaat op de verkeerde manier ontdooid!
Verwondingen en beschadigingen.

- ▶ Om het ontdooiproces te versnellen, geen mechanische hulpmiddelen of andere middelen gebruiken die niet door de fabrikant worden aanbevolen.
- ▶ Gebruik voor het ontdooien geen elektrische verwarmings- of stoomreinigingsapparaten, open vuur of ontdooisprays.
- ▶ Ijs niet met scherpe voorwerpen verwijderen.

Het ontdooien gebeurt automatisch. Het dooiwater wordt via de afvoeropening afgevoerd en verdampt.

- ▶ Afvoeropening regelmatig reinigen (zie 9.4 Apparaat reinigen).

9.4 Apparaat reinigen

9.4.1 Voorbereiden



WAARSCHUWING

Gevaar voor elektrische schok!

- ▶ Trek de stekker van de koelkast uit het stopcontact of onderbreek de stroomtoevoer.



WAARSCHUWING

Brandgevaar

- ▶ De buisleidingen van het koelmiddelcircuit niet beschadigen.

- ▶ Apparaat leegmaken.
- ▶ Netstekker eruit halen.

-of-

- ▶ CleaningMode activeren. (zie CleaningMode)

9.4.2 Binnenruimte reinigen

LET OP

Ondeskundige reiniging!

Beschadigingen aan het apparaat.

- ▶ Uitsluitend zachte poetsdoekjes en een ph-neutrale allesreiniger gebruiken.
- ▶ Gebruik geen schurende of krassende sponzen of staalwol.
- ▶ Gebruik geen scherpe, schurende, zand-, chloor- of zuurhoudende schoonmaakmiddelen.

- ▶ Kunststof vlakken: met een zachte, schone doek, lauwwarm water en een beetje spoelmiddel met de hand reinigen.

- ▶ Metalen vlakken: met een zachte, schone doek, lauwwarm water en een beetje spoelmiddel met de hand reinigen.

- ▶ Afvoeropening: afzettingen verwijderen met een dun hulpmiddel, bijv. wattenstaafje.

9.4.3 Uitrustings reinigen

LET OP

Ondeskundige reiniging!

Beschadigingen aan het apparaat.

- ▶ Uitsluitend zachte poetsdoekjes en een ph-neutrale allesreiniger gebruiken.
- ▶ Gebruik geen schurende of krassende sponzen of staalwol.
- ▶ Gebruik geen scherpe, schurende, zand-, chloor- of zuurhoudende schoonmaakmiddelen.

Reinigen met een zachte, schone doek, lauwwarm water en een beetje spoelmiddel:

- Deksel Fruit & Vegetable-Safe
- Schuiflade
- Variabele flessenplank
- FlexSystem

Reinigen met een vochtige doek:

- Telescooprails
Let op: Het vet in de geleiders dient voor de smering en mag niet worden verwijderd!

Reinigen in de vaatwasser tot 60 °C:

- Draagplateaus
- Deelbaar draagplateau
- Vasthoudeel deelbaar draagplateau
- Eierhouder
- Botervloot
- ▶ Uitrusting demonteren: zie betreffende hoofdstuk.
- ▶ Uitrusting reinigen.

9.4.4 Na het reinigen

- ▶ Apparaat en uitrustingsdelen droogwrijven.
- ▶ Apparaat aansluiten en inschakelen.
Wanneer de temperatuur voldoende koud is:
- ▶ Levensmiddelen plaatsen.
- ▶ Reiniging regelmatig herhalen.

10 Klantenhulp

10.1 Technische gegevens

Temperatuurbereik	
Koelen	3 °C tot 9 °C
BioFresh	0 °C tot 3 °C

Maximaal laadgewicht van de uitrusting			
Uitrusting	Apparaat-breedte 550 mm (zie montagehandleiding, apparaatafmetingen)	Apparaat-breedte 600 mm (zie montagehandleiding, apparaatafmetingen)	Apparaat-breedte 700 mm (zie montagehandleiding, apparaatafmetingen)
Glazen lade, hoogte 59 mm	15 kg	--	--
Glazen lade, hoogte 100 mm	15 kg	--	--
Glazen lade, hoogte 150 mm	20 kg	--	--

Verlichting	
Energie-efficiëntieklasse ¹	Lichtbron
Dit product bevat een of meerdere lichtbronnen van energie-efficiëntieklasse G.	LED

¹ Het apparaat kan lichtbronnen met verschillende energie-efficiëntieclassen bevatten. De laagste energie-efficiëntieklasse is aangegeven.

Voor apparaten met WLAN-verbinding:

Frequentievermelding	
Frequentieband	2,4 GHz
Maximum uitgestraald vermogen	< 100 mW
Beoogd gebruik van de radioapparatuur	Integratie in het plaatselijke WLAN-netwerk voor gegevenscommunicatie

10.2 Bedrijfsgeluiden

Het apparaat veroorzaakt tijdens de werking verschillende loopgeluiden.

- Bij **een lage koelcapaciteit** werkt het apparaat zuiniger, maar langer. De geluidssterkte is **lager**.
- Bij **een krachtige koelcapaciteit** worden levensmiddelen sneller gekoeld. De geluidssterkte is **hoger**.

Voorbeelden:

- Geactiveerde functies (zie 7.2 Apparaatfuncties)

Probleem	Oorzaak	Oplossing
Het apparaat werkt niet.	→ Het apparaat is niet ingeschakeld.	▶ Apparaat inschakelen.
	→ De netstekker zit niet correct in het stopcontact.	▶ De netstekker controleren.

- Draaiende ventilator
- Vers erin gelegde levensmiddelen
- Hoge omgevingstemperatuur
- Lang geopende deur

Geluiden	Mogelijke oorzaak	Type geluid
Borrelen en ruisen	Koelmiddel stroomt in het koelcircuit.	Normaal werkingsgeluid
Blazen en sissen	Koelmiddel spuit in het koelcircuit.	Normaal werkingsgeluid
Brommen	Het apparaat koelt. De geluidssterkte is afhankelijk van de koelcapaciteit.	Normaal werkingsgeluid
Slurpgeluiden	De deur met sluitdemper wordt geopend en gesloten.	Normaal werkingsgeluid
Zoemen en ruisen	De ventilator draait.	Normaal bedrijfs-geluid
Klikken	Componenten worden in- en uitgeschakeld.	Normaal schakel-geluid
Ratelen of zoemen	Ventielen of klappen zijn actief.	Normaal schakel-geluid

Geluiden	Mogelijke oorzaak	Type geluid	Oplossen
Trilling	Ongeschikte inbouw	Foutgeluid	Inbouw controleren. Apparaat uitlijnen.
Klapperen	Uitrusting, voorwerpen aan de binnenkant van het apparaat	Foutgeluid	Uitrustingsdelen bevestigen. Afstand tussen de voorwerpen laten.

10.3 Technische storing

Uw apparaat is zo geconstrueerd en gemaakt dat de functionele veiligheid en een lange levensduur gegarandeerd zijn. Mocht er tijdens het bedrijf toch een storing optreden, controleer dan a.u.b. of de storing te wijten is aan een bedieningsfout. In dat geval moet u tijdens de garantieperiode de ontstane kosten zelf betalen.

De volgende storingen kunt u zelf oplossen.

10.3.1 Apparaatfunctie

Probleem	Oorzaak	Oplossing
	→ De zekering van de netstekker is niet in orde.	▶ Zekering controleren.
	→ Stroomuitval	▶ Apparaat gesloten houden. ▶ Levensmiddelen beschermen: Koelaccu's boven op de levensmiddelen leggen of een decentrale vrieskast gebruiken als de stroomuitval langer duurt. ▶ Ontdooide levensmiddelen niet meer invriezen.
	→ De apparaatstekker is niet correct in het apparaat gestoken.	▶ Apparaatstekker controleren.
Temperatuur is niet voldoende koud.	→ De apparaatdeur is niet correct gesloten.	▶ Apparaat sluiten.
	→ De be- en ontluchting is niet toereikend.	▶ Ventilatioosters vrijmaken en reinigen.
	→ De omgevingstemperatuur is te hoog.	▶ Probleemoplossing: (zie 1.4 Toepassingsgebied van het apparaat)
	→ Het apparaat werd te vaak of te lang geopend.	▶ Afwachten of de vereiste temperatuur vanzelf terugkeert. Als dit niet gebeurt, contact opnemen met de klantenservice. (zie 10.4 Klantenservice)
	→ De temperatuur is verkeerd ingesteld.	▶ Stel de temperatuur lager in en controleer deze na 24 uur.
	→ Het apparaat staat te dicht bij een warmtebron (fornuis, verwarming enz.).	▶ Verander de standplaats van het apparaat of van de warmtebron.
	→ Het apparaat werd niet correct in de nis ingebouwd.	▶ Controleer of het apparaat correct werd ingebouwd en de deur goed sluit.
Het deurrubber is defect of moet om een andere reden worden vervangen.	→ Het deurrubber kan worden vervangen. Er kan zonder gereedschap een nieuw deurrubber worden geplaatst.	▶ Contact opnemen met de klantenservice. (zie 10.4 Klantenservice)
Het apparaat is bevroren of er heeft zich condenswater gevormd.	→ Het deurrubber kan uit de groef geschoven zijn.	▶ Het deurrubber op een correcte passing in de groef controleren.

10.3.2 Uitrusting

Probleem	Oorzaak	Oplossing
De binnenverlichting brandt niet.	→ Het apparaat is niet ingeschakeld.	▶ Apparaat inschakelen.
	→ De deur was langer dan 15 min. open.	▶ De binnenverlichting schakelt zich bij een geopende deur na ca. 15 min. automatisch uit.
	→ De LED-verlichting is defect of de afdekking is beschadigd.	▶ Contact opnemen met de klantenservice. (zie 10.4 Klantenservice)

10.4 Klantenservice

Controleer eerst of u de fout zelf kunt oplossen (zie 10 Klantenhulp) . Als dit niet het geval is, dient u contact op te nemen met de klantenservice.

U vindt het adres in de bijgevoegde brochure „Liebherr Service” of op home.liebherr.com/service.



WAARSCHUWING

Ondeskundige reparatie!
Verwondingen.

- ▶ Reparaties en ingrepen aan het apparaat en de stroomaansluiting die niet uitdrukkelijk genoemd worden (zie 9 Onderhoud), uitsluitend door de Technische Dienst laten uitvoeren.
- ▶ Beschadigde netaansluiting alleen door de fabrikant, de klantenservice of een dergelijk gekwalificeerde persoon laten vervangen.
- ▶ Bij apparaten met stekker voor koelapparaten mag ook de klant zelf de vervanging uitvoeren.

10.4.1 Contact opnemen met de klantenservice

Controleren of de volgende apparaatinformatie beschikbaar is:

- Apparaataanduiding (model en index)
- Servicenr. (Service)
- Serienr. (S-Nr.)
- ▶ Apparaatinformatie via het display oproepen. (zie Apparaatinformatie)
- of-
- ▶ Apparaatinformatie van het typeplaatje aflezen. (zie 10.5 Typeplaatje)
- ▶ Apparaatinformatie noteren.
- ▶ De klantenservice informeren: Fout en apparaatinformatie mededelen.
- ▷ Dit maakt een snelle en doelgerichte service mogelijk.
- ▶ Verdere instructies van de klantenservice opvolgen.

10.5 Typeplaatje

Het typeplaatje bevindt zich aan de achterkant van de schuifladen, aan de binnenkant van het apparaat.

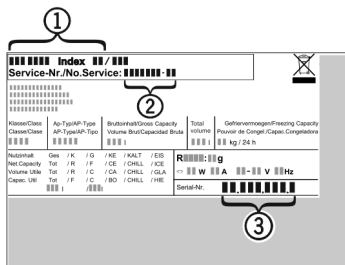


Fig. 85

- (1) Apparaatbeschrijving (3) Serienr.
(2) Servicenr.

- ▶ Informatie van het typeplaatje lezen.

11 Buiten bedrijf stellen

- ▶ Apparaat leegmaken.
- ▶ Apparaat uitschakelen. (zie Apparaat uitschakelen)
- ▶ Netstekker eruit halen.
- ▶ Indien nodig de apparaatstekker eruit halen: Eruit halen en gelijktijdig van links naar rechts bewegen.
- ▶ Apparaat reinigen. (zie 9.4 Apparaat reinigen)
- ▶ Deur open laten, zodat er geen slechte geuren ontstaan.

12 Afvalverwijdering

12.1 Apparaat op afvoer voorbereiden



Liebherr maakt bij sommige apparaten gebruik van batterijen. In de EU is het nu voor de consument wettelijk verplicht deze batterijen voor de afvoer van apparaten te verwijderen. Als uw apparaat batterijen bevat, wordt dit op het apparaat aangegeven.

Lampen Als u lampen zelfstandig en zonder kapot te maken kunt verwijderen, verwijder deze dan eveneens voor het voeren.

- ▶ Apparaat buiten bedrijf stellen.
- ▶ Apparaat met batterijen: verwijder batterijen. Beschrijving zie hoofdstuk **Onderhoud**.
- ▶ Indien mogelijk: verwijder lampen zonder deze kapot te maken.

12.2 Apparaat volgens milieuvorschriften afvoeren



Het apparaat bevat waardevolle materialen en moet gescheiden van het ongesorteerde, huishoudelijke afval worden afgevoerd.



Voer batterijen gescheiden van het apparaat af. Batterijen kunnen gratis worden ingeleverd bij de winkel en bij andere inleverpunten zoals het gemeentelijk depot en de chemokar.

Lampen

Lever gedemonteerde lampen in bij een daarvoor bestemd inleverpunt.

Voor Duitsland:

U kunt het apparaat gratis inleveren bij de milieustraat. Bij de aankoop van een nieuwe koelkast of vriezer en een verkoopoppervlak > 400 m² neemt de dealer het oude apparaat ook gratis terug.

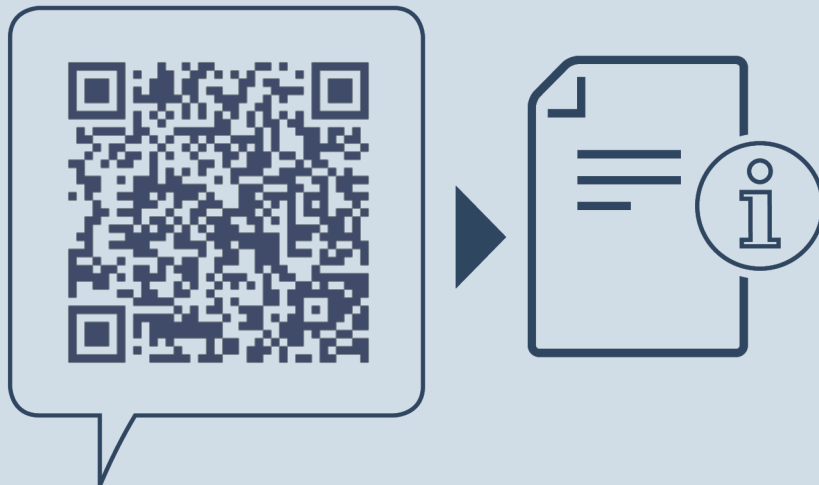


WAARSCHUWING

Vrijkomend koudemiddel en olie!

Brand. Het gebruikte koelmiddel is milieuvriendelijk maar wel brandbaar. De gebruikte olie is ook brandbaar. Vrijkomend koelmiddel en vrijkomende olie kunnen bij hoge concentratie en in contact met een externe warmtebron ontvlammen.

- ▶ Buisleidingen van de koelmiddelkringloop en compressor niet beschadigen.
- ▶ Voer het apparaten af zonder het te beschadigen.
- ▶ Voer batterijen, lampen en het apparaat af zoals hierboven beschreven.



home.liebherr.com/fridge-manuals

NL Inbouwkoelkast met BioFresh

Datum van uitgave: 20240202

Artikelnr.-index: 7088425-00

Liebherr-Hausgeräte GmbH
Memminger Straße 77-79
88416 Ochsenhausen
Deutschland