



Instrucțiuni de utiliza-
re


Quality, Design and Innovation



home.liebherr.com/fridge-manuals

LIEBHERR

Conținut

1	Vedere de ansamblu asupra aparatului.....	3	Informații despre aparat.....	15
1.1	Furnitura de livrare.....	3	Software.....	16
1.2	Vedere de ansamblu a aparatului și dotărilor.....	3	Atenționare*.....	16
1.3	SmartDevice.....	3	Mod demo.....	16
1.4	Domeniul de utilizare a aparatului.....	4	Resetare pe reglajele din fabricație.....	17
1.5	Conformitate.....	4		
1.6	Substanțe SVHC în conformitate cu regulamentul REACH.....	4		
1.7	Baza de date EPREL.....	4		
2	Instrucțiuni generale de siguranță.....	5		
3	Modul de funcționare al display-ului Touch.....	6		
3.1	Navigarea și explicarea simbolurilor.....	6	7.3 Mesaje de eroare.....	17
3.2	Meniuri.....	7	7.3.1 Avertizări.....	17
3.3	Mod de repaus.....	7	8	Dotare.....
4	Punere în funcțiune.....	7	8.1	Compartiment de congelare de 4-stele*.....
4.1	Pornirea aparatului (prima punere în funcțiune)....	7	8.2	Raft montat pe ușă.....
5	Depozitare.....	8	8.3	Rafturi.....
5.1	Indicații privind depozitarea.....	8	8.4	Raft divizibil*.....
5.2	Frigider.....	8	8.5	VarioSafe *.....
5.3	EasyFresh.....	8	8.6	Loc pentru tava de copt*.....
5.4	****-Compartiment de congelare*.....	8	8.7	Sertare.....
5.5	Intervale de depozitare.....	9	8.8	Capac EasyFresh-Safe.....
6	Economisirea energiei.....	9	8.9	Reglarea umidității.....
7	Deservire.....	9	8.10	Raft extractibil cu coș pentru sticle*.....
7.1	Elementele de operare și de afișare.....	9	8.11	Plăcile de sticlă*.....
7.1.1	Afișaj Status.....	9	8.12	Suport pentru sticle.....
7.1.2	Simboluri de afișare.....	9	9	Întreținere.....
7.2	Funcțiile aparatului.....	9	9.1	Filtru de cărbune activ-FreshAir*.....
7.2.1	Indicații referitoare la funcțiile aparatului.....	9	9.2	Dezasamblare / montare sisteme de extragere.....
	Deconectarea aparatului.....	10	9.3	Dezghețarea aparatului.....
	WLAN.....	10	9.4	Dezghețarea manuală a compartimentului de congelare*.....
	Temperatură.....	11	9.5	Curățarea aparatului.....
	Unitate de temperatură.....	11	10	Ajutor pentru clienți.....
	C-Value*.....	11	10.1	Date tehnice.....
	SuperCool.....	12	10.2	Zgomote de funcționare.....
	PowerCool *.....	12	10.3	Defecțiuni tehnice.....
	PartyMode.....	12	10.4	Centrul de service.....
	HolidayMode.....	13	10.5	Plăcuță de fabricație.....
	SabbathMode.....	13	11	Scoaterea din funcțiune.....
	E-Saver.....	13	12	Eliminare ca deșeu.....
	CleaningMode.....	14	12.1	Pregătirea aparatului pentru eliminarea ca deșeu.....
	Luminozitate display.....	14	12.2	Eliminarea aparatului ca deșeu în mod ecologic....
	Alarmă ușă.....	15		
	Blocare introducere.....	15		



7.3 Mesaje de eroare..... 17
7.3.1 Avertizări..... 17

8 **Dotare..... 17**
8.1 Compartiment de congelare de 4-stele*..... 17
8.2 Raft montat pe ușă..... 17
8.3 Rafturi..... 18
8.4 Raft divizibil*..... 18
8.5 VarioSafe *..... 19
8.6 Loc pentru tava de copt*..... 21
8.7 Sertare..... 21
8.8 Capac EasyFresh-Safe..... 22
8.9 Reglarea umidității..... 22
8.10 Raft extractibil cu coș pentru sticle*..... 23
8.11 Plăcile de sticlă*..... 23
8.12 Suport pentru sticle..... 24


9 **Întreținere..... 24**
9.1 Filtru de cărbune activ-FreshAir*..... 24
9.2 Dezasamblare / montare sisteme de extragere..... 25
9.3 Dezghețarea aparatului..... 25
9.4 Dezghețarea manuală a compartimentului de congelare*..... 25
9.5 Curățarea aparatului..... 25

10 **Ajutor pentru clienți..... 26**
10.1 Date tehnice..... 26
10.2 Zgomote de funcționare..... 26
10.3 Defecțiuni tehnice..... 27
10.4 Centrul de service..... 28
10.5 Plăcuță de fabricație..... 28


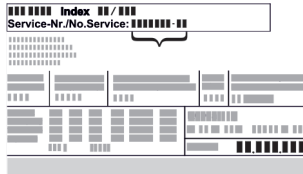




11 **Scoaterea din funcțiune..... 28**

12 **Eliminare ca deșeu..... 29**
12.1 Pregătirea aparatului pentru eliminarea ca deșeu..... 29
12.2 Eliminarea aparatului ca deșeu în mod ecologic.... 29

Producătorul lucrează permanent la dezvoltarea tuturor tipurilor și modelelor. Din acest motiv, vă rugăm să înțelegeți că trebuie să ne rezervăm dreptul de a efectua modificări în ceea ce privește forma, dotarea și tehnica.

Simbol	Explicație
	Citirea manualului Pentru a vă familiariza cu toate avantajele oferite de noul dumneavoastră aparat, vă rugăm să citiți cu atenție indicațiile din prezentul manual de utilizare.

Vedere de ansamblu asupra aparatului

Simbol	Explicație
	<p>Manualul complet pe internet</p> <p>Manualul amănunțit este disponibil pe internet prin scanarea codului QR de pe partea frontală a acestui manual sau prin introducerea numărului de service la home.liebherr.com/fridge-manuals.</p> <p>Găsiți numărul de service pe plăcuța de fabricație:</p>  <p><i>Fig. Reprezentare exemplificativă</i></p>
	<p>Verificarea aparatului</p> <p>Verificați toate piesele cu privire la daune din timpul transportului. Adresați-vă în caz de plângeri comerciantului sau serviciului pentru clienți.</p>
	<p>Abateri</p> <p>Manualul este valabil pentru mai multe modele, prin urmare sunt posibile unele abateri. Paragrafele, care sunt valabile numai pentru anumite aparate, sunt marcate cu o steluță (*).</p>
	<p>Instrucțiuni de manevrare și rezultatele acțiunii</p> <p>Instrucțiunile de manevrare sunt marcate cu o ▶.</p> <p>Rezultatele acțiunii sunt marcate cu o ▷.</p>
	<p>Videoclipuri</p> <p>Videoclipurile referitoare la aparate sunt disponibile pe canalul de YouTube al Liebherr-Hausgeräte.</p>

Aceste instrucțiuni de utilizare sunt valabile pentru:

DR..	39.. / 41..
IR..	40.. / 41.. / 45.. / 51..
IRD..i	51..
IR(S)..	39.. / 41..
IKS 41Ve00	
IKS 41Ve01	
IK 51Ve00	
IK 51Ve01	

1 Vedere de ansamblu asupra aparatului

1.1 Furnitura de livrare

Verificați toate piesele cu privire la daune din timpul transportului. În cazul în care aveți plângeri, contactați comerciantul sau serviciul pentru clienți. (vezi 10.4 Centrul de service)

Livrarea constă din următoarele piese:

- Aparat încorporat

- Dotare (în funcție de model)
- Material de montaj (în funcție de model)
- «Quick Start Guide»
- «Installation Guide»
- Broșură de service

1.2 Vedere de ansamblu a aparatului și dotărilor

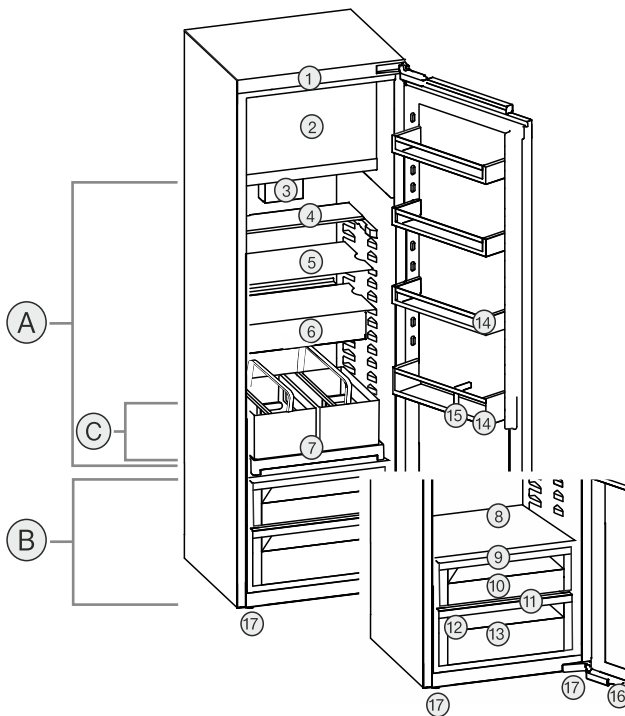


Fig. 1 Reprezentare exemplificatoare

Domeniul de temperaturi

- (A) Frigider
(B) EasyFresh
(C) Zona cea mai rece

Dotarea

- | | |
|--|-------------------------------|
| (1) Elemente de operare | (10) EasyFresh-Safe |
| (2) Compartiment de congelare de 4 stele* | (11) Deschizătură de scurgere |
| (3) Ventilator cu filtrul cu cărbune activ FreshAir* | (12) Plăcuță de fabricație |
| (4) Raft divizibil* | (13) Sertar pentru legume* |
| (5) Raft | (14) Raft montat pe ușă |
| (6) VarioSafe* | (15) Suport pentru sticle |
| (7) Raft extractibil cu coș pentru sticle* | (16) Amortizor de închidere* |
| (8) Loc pentru tava de copt* | (17) Picioare reglabile |
| (9) Capac EasyFresh-Safe | |

Indicație

- ▶ Rafturile, sertarele sau coșurile sunt amplasate în starea de livrare pentru o eficiență energetică optimă. Modificările dispunerii în cadrul posibilităților de inserare existente, de ex. ale polițelor în frigider, nu au însă nicio efect asupra consumului de energie.

1.3 SmartDevice

SmartDevice este soluția de conectare în rețea pentru frigiderul dumneavoastră.

Dacă aparatul dumneavoastră este compatibil cu SmartDevice sau este pregătit pentru acesta, puteți integra aparatul rapid și simplu în WLAN. Cu aplicația SmartDevice vă puteți

Vedere de ansamblu asupra aparatului

opera aparatul de la un echipament terminal mobil. În aplicația SmartDevice vă stau la dispoziție funcții suplimentare și posibilități de setare.

Aparat compatibil cu SmartDevice:* Aparatul dumneavoastră este compatibil cu SmartDevice. Pentru a putea conecta aparatul dumneavoastră cu WLAN, trebuie să descărcați aplicația SmartDevice.*

Aparat pregătit pentru SmartDevice:* Aparatul dumneavoastră este pregătit pentru utilizarea cu SmartDeviceBox. Mai întâi trebuie să achiziționați și să instalați SmartDeviceBox. Pentru a putea conecta aparatul dumneavoastră cu WLAN, trebuie să descărcați aplicația SmartDevice.*



Informații suplimentare privind SmartDevice: smartdevice.liebherr.com

Achiziționați SmartDeviceBox din Liebherr-Hausgeräte-Shop:* home.liebherr.com/shop/de/deu/smartdevicebox.html*

Descărcați aplicația SmartDevice:



După instalarea și configurarea aplicației SmartDevice puteți integra aparatul dumneavoastră cu ajutorul aplicației SmartDevice și funcției aparatului WLAN (vezi WLAN) în WLAN-ul dumneavoastră.

Indicație

În următoarele țări nu este disponibilă funcția SmartDevice: Rusia, Belarus, Kazahstan.

Nu puteți utiliza SmartDeviceBox.*

1.4 Domeniul de utilizare a aparatului

Utilizarea conformă cu destinația

Aparatul este destinat exclusiv răcirii alimentelor în domeniul casnic sau asemănător celui casnic. Acesta include, de exemplu, utilizarea

- în bucătării personale, pensiuni cu mic dejun inclus,
- de către oaspeți în casele de oaspeți, hoteluri, moteluri și alte spații de cazare,
- în serviciile de catering și alte servicii similare în comerțul cu ridicata.

Aparatul nu este adecvat pentru înghețarea alimentelor.*

Orice alt tip de utilizare este interzis.

Modalitățile de utilizare eronate previzibile

Următoarele modalități de utilizare sunt explicit interzise:

- Depozitarea și răcirea medicamentelor, a plasmei sanguine, a preparatelor de laborator sau a altor materiale și produse asemănătoare care intră sub incidența directivei pentru produse medicale 2007/47/CE
- Exploatarea în domenii cu pericol de explozie

Utilizarea abuzivă a aparatului poate cauza deteriorarea produselor depozitate sau alterarea acestora.

Clasele de climă

Aparatul este proiectat, în funcție de clasa de climă, pentru utilizarea între anumite limite de temperatură a mediului înconjurător. Clasa de climă corespunzătoare aparatului dumneavoastră este indicată pe marca de fabricație.

Indicație

► Pentru a asigura o funcționare optimă, respectați temperaturile ambiante indicate.

Clasa climă	de	pentru temperaturi ale mediului înconjurător de
SN		10 °C până la 32 °C
N		16 °C până la 32 °C
ST		16 °C până la 38 °C
T		16 °C până la 43 °C
SN-ST		10 °C până la 38 °C
SN-T		10 °C până la 43 °C

1.5 Conformitate

Etanșeitatea circuitului de agent frigorific este verificată. Aparatul în stare montată respectă normele de siguranță admisibile precum și directivele corespunzătoare.

Pentru piața UE:* Aparatul corespunde directivei 2014/53/UE.*

Pentru piața GB:* Aparatul corespunde Radio Equipment Regulations 2017 SI 2017 No. 1206.*

Textul complet al declarației de conformitate UE este disponibil la următoarea adresă de internet: www.Liebherr.com

1.6 Substanțe SVHC în conformitate cu regulamentul REACH

La următorul link puteți verifica dacă aparatul dvs. conține substanțe SVHC în conformitate cu regulamentul REACH: home.liebherr.com/de/deu/de/liebherr-erleben/nachhaltigkeit/umwelt/scip/scip.html

1.7 Baza de date EPREL

Începând cu 1 martie 2021 informațiile referitoare la identificarea consumului de energie și cerințele pentru ecodesign se găsesc în baza de date a produselor (EPREL). Sub

următorul link <https://eprel.ec.europa.eu/> ajungeți la baza de date a produselor. Aici vi se solicită introducerea identificatorului modelului. Identificarea modelului se găsește pe plăcuța de fabricație.

2 Instrucțiuni generale de siguranță

Păstrați cu grijă prezentele instrucțiuni de utilizare, astfel încât să le aveți la îndemână în orice moment.

Dacă retransmiteți aparatul, înmânați mai departe și instrucțiunile de utilizare la posesorul ulterior.

Pentru a utiliza aparatul conform prescripțiilor și în siguranță, citiți prezentele instrucțiuni de utilizare cu atenție înainte de utilizare. Urmați în permanență instrucțiunile, indicațiile de securitate și indicațiile de avertizare cuprinse în acestea. Acestea sunt importante, astfel încât să puteți instala și exploata aparatul în siguranță și în stare impecabilă.

Pericole pentru utilizator:

- Acest aparat poate fi utilizat de copiii, precum și de persoane cu deficiențe fizice, senzoriale sau mentale, sau care nu dispun de experiență sau cunoștințe, dacă sunt supravegheate sau au fost instruite cu privire la utilizarea aparatului în condiții de siguranță și înțeleg pericolele rezultate. Copiii nu trebuie să joace cu aparatul. Curățarea și întreținerea de către utilizator nu trebuie executate de către copii nesupravegheați. Copiii cu vârsta între 3-8 ani au permisiunea de a încărca și descărca aparatul. Copiii cu vârsta de sub 3 ani trebuie ținuti la distanță de aparat, dacă acesta nu este supravegheat în permanență.
- Priza trebuie să fie ușor accesibilă, pentru ca aparatul să poată fi deconectat rapid de la alimentarea electrică în caz de urgență. Ea trebuie să fie poziționată în afara zonei acoperite de partea posterioară a aparatului.
- Atunci când deconectați aparatul de la rețeaua electrică, apucați întotdeauna de ștecher. Nu trageți de cablu.
- În caz de defecțiune, scoateți ștecherul din priză sau deconectați siguranța.
- Nu deteriorați cablul de conectare la rețeaua electrică. Nu folosiți aparatul cu un cablu de conectare la rețea defect.
- Reparațiile și intervențiile asupra aparatului trebuie executate numai de către serviciul

de asistență a clienților sau alt personal de specialitate cu calificare corespunzătoare.

- Montați, conectați și evacuați aparatul la deșeurile numai în conformitate cu indicațiile din manual.
- Utilizați aparatul numai în stare montată.

Pericol de incendiu:

- Agentul frigorific utilizat (specificații pe marca de fabricație) este ecologic, dar inflamabil. Agentul frigorific scurs se poate aprinde.
 - Nu deteriorați conductele circuitului de răcire.
 - Nu umblați cu surse de foc în interiorul aparatului.
 - Nu utilizați aparate electrice în interiorul aparatului (de exemplu aparate de curățare cu aburi, aparate de încălzire, aparate de preparare a înghețatei etc.).
 - Dacă există scurgeri de agent de răcire: Îndepărtați orice flacără sau sursă de foc din apropierea locului de scurgere. Aerișiți bine încăperea. Anunțați serviciul de asistență a clienților.
- Nu depozitați în aparat substanțe explozive sau doze de spray cu substanțe inflamabile, ca de exemplu butan, propan, pentan etc. Dozele de spray respective pot fi recunoscute după conținutul sau simbolul flăcării imprimat pe acestea. Eventualele gaze degajate se pot aprinde din cauza componentelor electrice.
- Nu amplasați în apropierea aparatului lumânări aprinse, lămpi sau alte obiecte cu flacără deschisă, pentru a evita incendierea aparatului.
- Depozitați băuturile alcoolice sau alte recipiente care conțin alcool numai dacă sunt astupate etanș. Eventualul alcool degajat se poate aprinde din cauza componentelor electrice.

Pericol de cădere și răsturnare:

- Nu utilizați soclurile, sertarele, ușile etc. pe post de treaptă sau ca punct de sprijin. Acest lucru este valabil în special pentru copii.

Pericol de toxinfecție alimentară:

- Nu consumați alimentele depozitate peste termen.

Pericol de degerare, senzații de amorțeală și dureri:

- Evitați contactul de prelungit al pielii cu suprafețe reci sau cu produse refri-

Modul de funcționare al display-ului Touch

gerate/congelate sau luați măsuri de protecție, de ex. folosiți mănuși.

Pericol de rănire și de deteriorare:

- Aburul fierbinte poate produce vătămări. Nu utilizați pentru dezghețare aparate electrice de încălzire sau curățare cu abur, flacăra deschisă sau spray-uri dejivrante.
- Nu îndepărtați gheața cu obiecte ascuțite.

Pericol de strivire:

- La deschiderea și închiderea ușii, nu introduceți mâna în balama. Degetele pot fi prinse.

Simboluri pe aparat:



Simbolul se poate afla pe compresor. Acesta se referă la uleiul din compresor și atrage atenția asupra pericolului următor: În caz de ingerare și pătrundere în căile respiratorii poate provoca decesul. Această indicație are semnificație numai pentru reciclare. În regimul de funcționare normal nu există niciun pericol.



Simbolul se află la compresor și semnalează pericolul de substanțe inflamabile. Nu îndepărtați eticheta autocolantă.



Acesta sau o etichetă autocolantă similară se poate găsi pe partea din spate a aparatului. Aceasta indică faptul că există panouri de izolare în vid (VIP) sau panouri de perlit în ușă și/sau în carcasă. Această indicație are semnificație numai pentru reciclare. Nu îndepărtați eticheta autocolantă.

Respectați indicațiile de avertizare și indicațiile suplimentare specifice din capitolele corespunzătoare:

	PERICOL	marchează o situație de pericol imediat, care va cauza vătămări corporale grave sau mortale dacă nu este evitată.
	AVERTIZARE	marchează o situație periculoasă, care ar putea cauza vătămări corporale grave sau mortale dacă nu este evitată.
	PRECAUȚIE	marchează o situație periculoasă, care ar putea cauza vătămări corporale ușoare sau medii dacă nu este evitată.
	ATENȚIE	marchează o situație periculoasă, care ar putea cauza pagube materiale dacă nu este evitată.
	Indicație	marchează indicații importante și sfaturi utile.


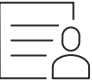
3 Modul de funcționare al display-ului Touch

Operați aparatul dumneavoastră cu display-ul Touch. Cu display-ul Touch (în continuare denumit display) selectați funcțiile aparatului prin atingere. Dacă nu executați nicio acțiune pe display timp de 10 secunde, afișajul sare fie la meniul de rang superior sau direct înapoi la afișajul de status.

3.1 Navigarea și explicitarea simbolurilor

În figuri sunt utilizate diferite simboluri pentru navigarea cu display-ul. Următorul tabel descrie aceste simboluri.

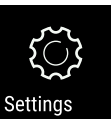
Simbol	Descriere
	Apăsați săgeata de navigare spre înainte: Navigați în continuare în meniul unu.
	Apăsați săgeata de navigare spre înapoi: Săriți înapoi în meniul unu.
	Apăsați de mai multe ori succesiv săgeata pentru navigare: Navigați în meniu până la funcția dorită.
	Apăsați simbolul de confirmare: Activați/dezactivați funcția. Deschideți submeniul.
	Apăsați simbolul de confirmare în combinație cu simbolul înapoi: Săriți înapoi un nivel de meniu.
	Săgeată cu ceas: Durează mai mult de 10 secunde, până când apare următorul afișaj pe display.
	Săgeată cu indicarea timpului: Durează timpul indicat, până când apare următorul afișaj pe display.

Simbol	Descriere
	Deschideți simbolul "Meniu de setări": Navigați la meniul de setări și deschideți-l. Dacă este necesar: Navigați în meniul de setări la funcția dorită. (vezi 3.2.1 Deschidere meniu de setări)
	Deschideți simbolul "Meniu extins": Navigați la meniul extins și deschideți-l. Dacă este necesar: Navigați în meniul extins la funcția dorită. (vezi 3.2.2 Deschidere meniu extins)
Nicio acțiune într-un interval de 10 secunde	Dacă nu executați nicio acțiune pe display timp de 10 secunde, afișajul sare fie la meniul de rang superior sau direct înapoi la afișajul de status.
Deschideți ușa și închideți-o din nou	Dacă deschideți și închideți din nou ușa, afișajul sare direct înapoi la afișajul de status.

Observație: Figurile display-ului sunt reprezentate cu noțiuni în engleză.

3.2 Meniuri

Funcțiile aparatului sunt distribuite în meniuri diferite.

Meniu	Descriere
Meniu principal	Dacă conectați aparatul, vă aflați automat în meniul principal. De aici navigați la cele mai importante funcții ale aparatului, la meniul de setări și la meniul extins.
 Meniu de setări	Meniul de setări conține funcții suplimentare ale aparatului pentru setarea aparatului dumneavoastră. (vezi 3.2.1 Deschidere meniu de setări)
Meniul extins	Meniul extins conține funcții speciale ale aparatului pentru setarea aparatului dumneavoastră. Accesul la meniul extins este protejat prin codul numeric 151 . (vezi 3.2.2 Deschidere meniu extins)

3.2.1 Deschidere meniu de setări

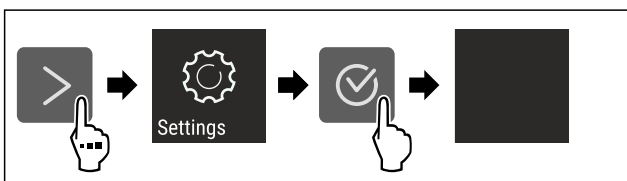


Fig. 2 Reprezentare exemplificatoare

- ▶ Executați pașii de acțiune conform figurii.
- ▷ Meniul de setare este deschis.
- ▶ Dacă este necesar: Navigați la funcția dorită.

3.2.2 Deschidere meniu extins



Fig. 3

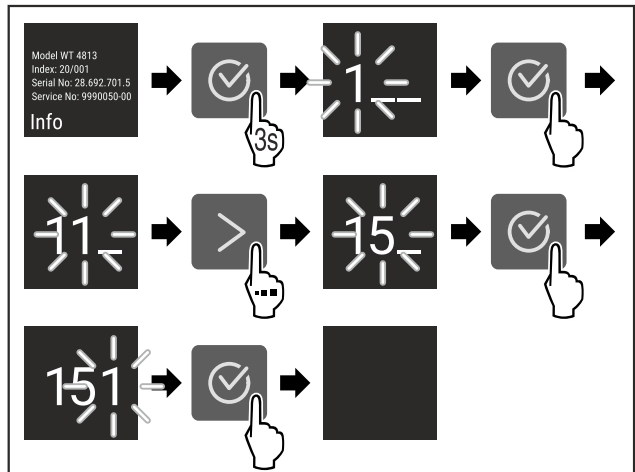


Fig. 4 Reprezentare exemplificatoare, accesul cu codul numeric **151**

- ▶ Executați pașii de acțiune conform figurii.
- ▷ Meniul extins este deschis.
- ▶ Dacă este necesar: Navigați la funcția dorită.

3.3 Mod de repaus

Dacă nu atingeți display-ul timp de 1 minut, acesta trece în modul de repaus. În modul de repaus este atenuată luminozitatea afișajului.

3.3.1 Încheiere mod de repaus

- ▶ Apăsăți o tastă oarecare de navigare.
- ▷ Modul de repaus este încheiat.

4 Punere în funcțiune

4.1 Pornirea aparatului (prima punere în funcțiune)

Asigurați-vă că sunt îndeplinite următoarele condiții necesare:

- Aparatul este montat și racordat corespunzător instrucțiunilor de montaj.
- Toate benzile adezive, foliile adezive și de protecție, precum și siguranțele de transport din și de la aparat sunt îndepărtate.
- Toate inserturile publicitare din sertare sunt extrase.
- Modul de funcționare al display-ului Touch este cunoscut. (vezi 3 Modul de funcționare al display-ului Touch)

- ▶ Conectați aparatul prin intermediul display-ului Touch:

Depozitare

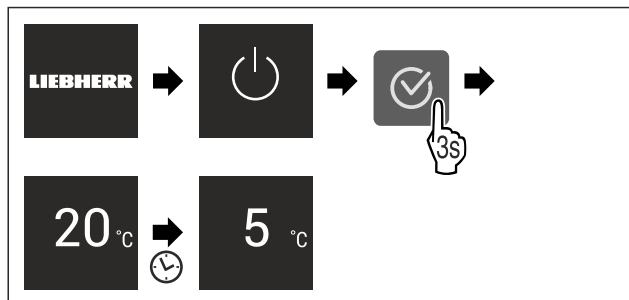


Fig. 5 Reprezentare exemplificatoare

- ▷ Apare afișajul de status.
- ▷ Aparatul se răcește la temperatura țintă setată din fabricație.
- ▷ Aparatul pornește în modul demo (apare afișajul de status cu DEMO): Dacă aparatul pornește în modul demo, puteți dezactiva modul demo în interval de 5 minute. (vezi Mod demo)

Informații suplimentare:

- Puneți în funcțiune SmartDevice. (vezi 1.3 SmartDevice) și (vezi WLAN)

Indicație

Producătorul recomandă:

- ▶ Așezarea produselor alimentare: Așteptați aproximativ 6 ore, până când este atinsă temperatura setată.
- ▶ Depozitați **produsele de congelat** la -18 °C sau la temperaturi mai scăzute.*
- ▶ Respectați indicațiile privind depozitarea. (vezi 5.1 Indicații privind depozitarea)

Indicație

Puteți obține accesorii din Liebherr-Hausgeräte-Shop la home.liebherr.com/shop/de/deu/zubehor.html.

5 Depozitare

5.1 Indicații privind depozitarea



AVERTIZARE

Pericol de incendiu

- ▶ Nu utilizați aparate electrice în spațiul de alimente al aparatului, dacă nu au fost recomandate de producător.

Indicație

Consumul de energie crește și puterea de răcire scade atunci când ventilația nu este suficientă.

- ▶ Mențineți întotdeauna libere fantele.

Respectați următoarele prescripții referitoare la depozitare:

- Mențineți libere fantele pentru aer din interior de la perețele posterior.
- Mențineți libere fantele pentru aer de la ventilator.*
- În compartimentul de congelare: Ambalați bine alimentele.*
- Ambalați sau acoperiți alimentele care preiau sau degajă ușor miros sau aromă în recipiente închise.
- Ambalați carnea crudă sau peștele crud în recipiente curate, închise. Acest lucru împiedică carnea sau peștele să atingă alte alimente sau să se scurgă pe acestea.
- Păstrați lichidele în recipiente închise.
- Depozitați alimentele la distanță unele de altele, astfel încât aerul să circule bine.

- Depozitați alimentele corespunzător indicațiilor de pe ambalaj.
- Respectați întotdeauna termenul de valabilitate specificat pe ambalaj.

Indicație

Nerespectarea acestor prevederi poate conduce la alterarea alimentelor.

5.2 Frigider

Prin circulația aerului în aparat se formează diferite zone de temperatură. Diferitele zone de temperatură se găsesc în vederea de ansamblu a aparatului și dotărilor. (vezi 1.2 Vedere de ansamblu a aparatului și dotărilor)

5.2.1 Disponerea alimentelor

- ▶ Zona superioară și zona ușii: Depozitați unt, brânză, conserve și tuburi.
- ▶ Zona de temperatură cea mai rece: Depozitați alimente perisabile, precum mâncăruri, produse din carne și mezeluri.
- ▶ Polița situată cel mai jos: Depozitați carne crudă sau pește crud.

5.3 EasyFresh

EasyFresh este adecvat pentru alimente neambalate, cum ar fi fructe și legume.

Umiditatea aerului din compartiment depinde de conținutul de umiditate al produselor introduse și de frecvența de deschidere a compartimentului. Puteți regla umiditatea aerului. (vezi 8.9 Reglarea umidității)

5.3.1 Disponerea alimentelor

- ▶ Depozitați fructe și legume neambalate.
Dacă umiditatea aerului este prea ridicată:
- ▶ Reglați umiditatea aerului. (vezi 8.9 Reglarea umidității)

5.4 ****-Compartiment de congelare*

Aici se setează la -18 °C o climă de depozitare uscată, înghețată. Climatul de depozitare înghețat este adecvat pentru depozitarea alimentelor congelate și produselor congelate timp de câteva luni, pentru producerea cuburilor de gheață sau pentru congelarea alimentelor proaspete.

Temperatura aerului din compartimentul de congelare, măsurată cu termometrul sau cu alte aparate de măsură, poate oscila. Fluctuațiile de temperatură sunt mai mari într-un compartiment de congelare pe jumătate plin sau gol și este posibil să se atingă temperaturi mai mari de -18 °C.

5.4.1 Congelarea alimentelor

Într-un interval de 24 ore puteți congela o cantitate maximă de alimente proaspete egală cu cea indicată pe plăcuța de fabricație (vezi 10.5 Plăcuță de fabricație) la rubrica „Capacitate de congelare ... kg/24h”.

Pentru a congela rapid și complet alimentele, respectați următoarele cantități pe pachet:

- Fructe și legume, până la 1 kg
- Carne, până la 2,5 kg

Disponerea alimentelor



PRECAUȚIE

Pericol de accidentare din cauza cioburilor de sticlă! Sticlele și dozele cu băuturi se pot sparge dacă îngheață. Acest lucru este valabil în special pentru băuturile carbogazoase.

► Nu congelați sticle și doze cu băuturi!

► Depozitați alimentele ambalate în compartimentul de congelare, astfel încât acestea să fie în contact cu baza sau pereții laterali ai acestuia.

Dezghețarea alimentelor



AVERTIZARE

Pericol de toxiinfecție alimentară!

► Nu recongelați niciodată alimentele dezghețate.
► Prelucrați alimentele dezghețate cât mai repede posibil.

Puteți dezgheța alimente în diferite moduri:

- în frigider
 - în cuptorul cu microunde
 - în cuptor/cuptor cu aer cald
 - la temperatura camerei
- Scoateți numai câte alimente sunt necesare.

5.5 Intervale de depozitare

Perioadele de depozitare indicate reprezintă valori orientative.

În cazul alimentelor cu termenul de garanție specificat este valabilă întotdeauna data indicată pe ambalaj.

5.5.1 Frigider

Este valabil termenul de valabilitate specificat pe ambalaj.

5.5.2 Compartiment de congelare*

Valori orientative pentru durata depozitării alimentelor proaspete		
Înghețată	la -18 °C	2 până la 6 luni
Mezeluri, șuncă	la -18 °C	2 până la 3 luni
Pâine, produse de panificație	la -18 °C	2 până la 6 luni
Vânat, carne de porc	la -18 °C	6 până la 9 luni
Pește, gras	la -18 °C	2 până la 6 luni
Pește, slab	la -18 °C	6 până la 8 luni
Brânză	la -18 °C	2 până la 6 luni
Carne de pasăre, carne de vită	la -18 °C	6 până la 12 luni
Legume, fructe	la -18 °C	6 până la 12 luni

6 Economisirea energiei

- Aveți grijă să fie asigurate întotdeauna o ventilație și o aerisire corespunzătoare. Nu acoperiți orificiile, respectiv grilajele de ventilație.
- Mențineți întotdeauna liberă fanta de ventilație.*
- Nu amplasați aparatul în spații expuse direct la radiația solară, lângă mașina de gătit, instalația de încălzire sau alte asemenea.

- Consumul de energie depinde de condițiile de amplasare, de ex. de temperatura mediului ambiant (vezi 1.4 Domeniul de utilizare a aparatului) . La o mai ridicată a mediului, consumul de energie se poate mări.
- Deschideți aparatul cât mai puțin timp posibil.
- Cu cât temperatura reglată este mai scăzută, cu atât mai mare va fi consumul de energie.
- Sortați alimentele: home.liebherr.com/food.
- Păstrați toate alimentele bine ambalate și acoperite. Se evită formarea de chiciură.
- Scoateți alimentele numai pentru perioada strict necesară, pentru a evita încălzirea excesivă a acestora.
- Introducerea alimentelor calde: lăsați-le mai întâi să se răcească până la temperatura camerei.
- Dezghețarea produselor congelate în frigider.*
- Atunci când în aparat există un start gros de brumă: Dezghețați aparatul.*
- În cazul unor perioade de concediu mai lungi, utilizați HolidayMode (vezi HolidayMode) .

7 Deservire

7.1 Elementele de operare și de afișare

7.1.1 Afișaj Status



Fig. 6

(1) Indicator de temperatură frigider

Afișajul Status indică temperatura setată și este afișajul inițial. De acolo se realizează navigarea la funcții și setări.

7.1.2 Simboluri de afișare

Simbolurile de afișare oferă informații despre starea actuală a aparatului.

Simbol	Starea aparatului
	Standby Aparatul sau zona de temperatură este deconectată.
	Numărul care pulsează Aparatul funcționează. Temperatura pulsează până când este atinsă valoarea setată.
	Simbol care pulsează Aparatul funcționează. Este efectuată setarea.
	Bara grafică se formează Funcția va fi activată.

7.2 Funcțiile aparatului

7.2.1 Indicații referitoare la funcțiile aparatului

Funcțiile aparatului sunt setate din fabricație, astfel încât aparatul dumneavoastră să fie complet funcțional.

Deservire

Înainte să modificați, activați sau dezactivați funcțiile aparatului asigurați-vă că sunt îndeplinite următoarele condiții necesare:

- Ați citit și înțeles descrierile referitoare la modul de funcționare al display-ului.
- V-ați familiarizat cu elementele de operare și afișare ale aparatului dumneavoastră.



Deconectarea aparatului

Această setare permite deconectarea întregului aparat.

Deconectarea întregului aparat



Fig. 7

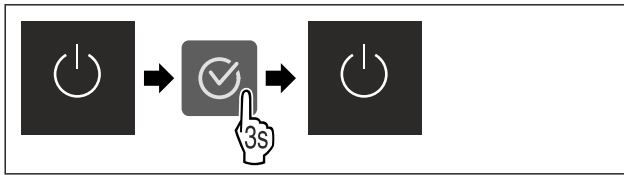


Fig. 8

▷ Dezactivat: Display-ul devine negru.



WLAN

Cu această funcție conectați aparatul cu WLAN. Apoi puteți opera prin aplicația SmartDevice de pe un echipament terminal mobil. Cu această funcție puteți separa sau reseta din nou conexiunea WLAN.

Pentru a conecta aparatul dumneavoastră cu WLAN, aveți nevoie de SmartDeviceBox.*

Informații suplimentare privind SmartDevice: (vezi 1.3 SmartDevice)

Indicație

În următoarele țări nu este disponibilă funcția SmartDevice: Rusia, Belarus, Kazahstan.

Nu puteți utiliza SmartDeviceBox.*

Stabilirea conexiunii WLAN pentru prima dată

Asigurați-vă că sunt îndeplinite următoarele condiții necesare:

- SmartDeviceBox este achiziționat și utilizat. (vezi 1.3 SmartDevice) *
- Aplicația SmartDevice este instalată (a se vedea apps.home.liebherr.com).
- Înregistrarea în aplicația SmartDevice este încheiată.



Fig. 9

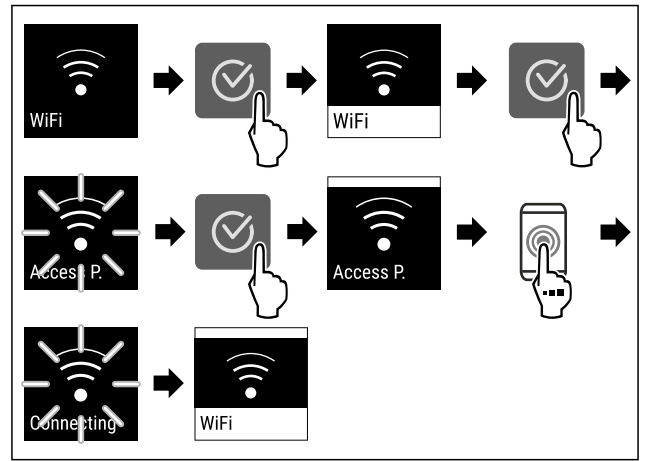


Fig. 10

- ▶ Executați pașii de acțiune conform figurii.
- ▷ Conexiunea este stabilă.

Separarea conexiunii WLAN



Fig. 11

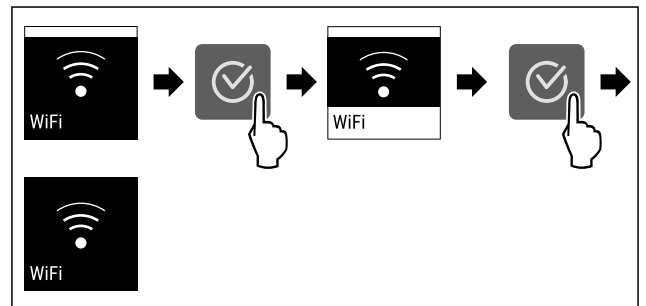


Fig. 12

- ▶ Executați pașii de acțiune conform figurii.
- ▷ Conexiunea este separată.

Resetarea conexiunii WLAN

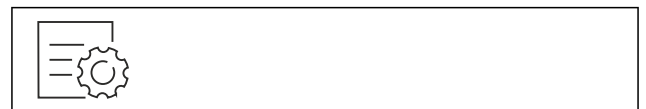


Fig. 13

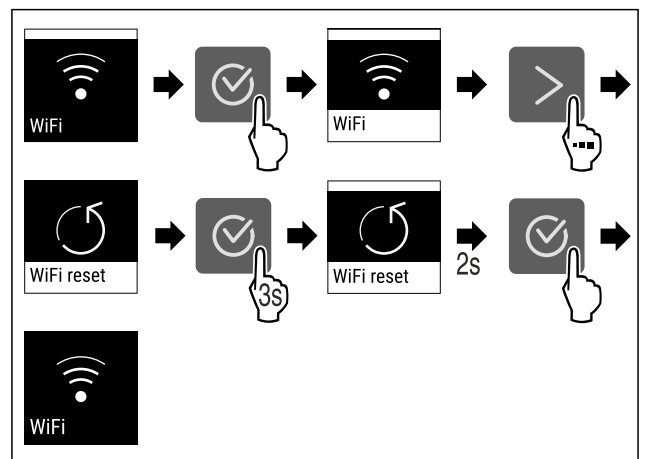


Fig. 14

- ▶ Executați pașii de acțiune conform figurii.
- ▷ Conexiunea WLAN și alte setări WLAN sunt resetate la setarea din fabricație.

Afișarea informațiilor referitoare la conexiunea WLAN



Fig. 15

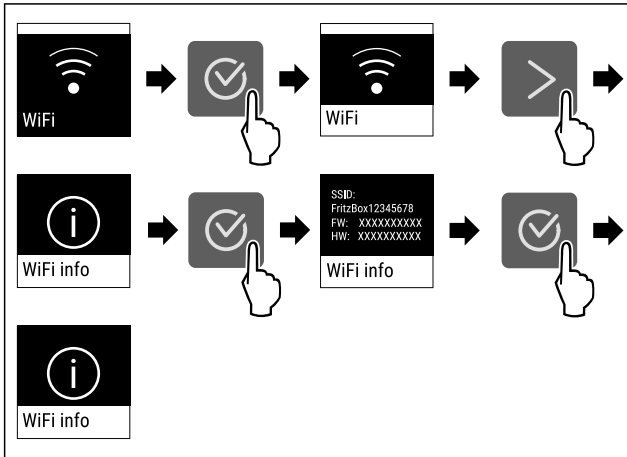


Fig. 16

▶ Executați pașii de acțiune conform figurii.

5 Temperatură

Cu această funcție setați temperatura.

Temperatura depinde de următorii factori:

- frecvența deschiderii ușii
- durata deschiderii ușii
- temperatura ambientală de la locația de montare
- tipul, temperatura și cantitatea alimentelor

Zona de temperatură Setare recomandată

5 °C 5 °C
Frigider

Reglarea temperaturii

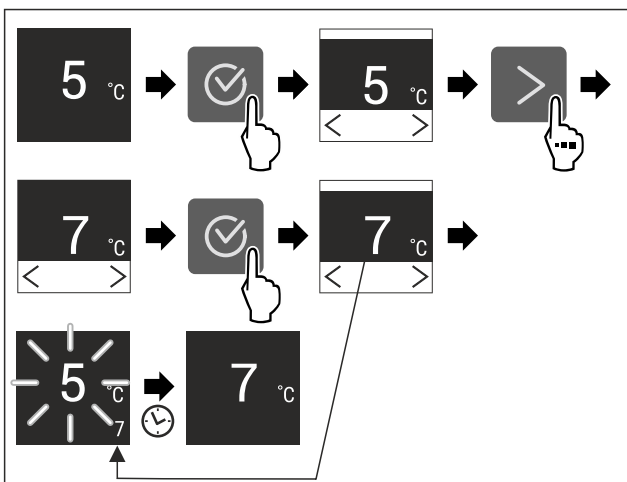


Fig. 17

▶ Executați pașii de acțiune conform figurii.
▷ Temperatura este setată.

°C/°F Unitate de temperatură

Cu această funcție setați unitatea de temperatură. Puteți seta unitatea de temperatură ca grade Celsius sau grade Fahrenheit.

Setarea unității de temperatură



Fig. 18

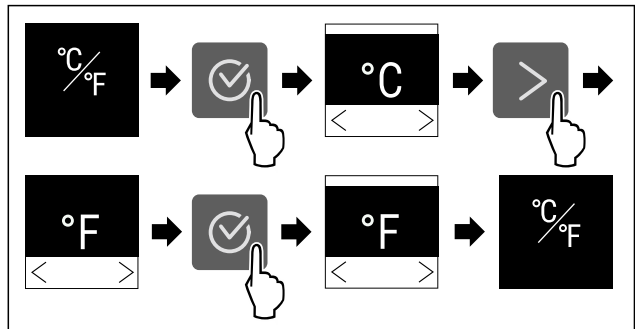


Fig. 19 Reprezentare exemplificatoare: Schimbați de la grade Celsius la grade Fahrenheit.

▶ Executați pașii de acțiune conform figurii.
▷ Unitatea de temperatură este setată.

C5 C-Value*

Cu această funcție setați C-Value. Cu C-Value puteți seta compartimentul de congelare **** puțin mai cald sau mai rece. C-Value este setat la livrarea de la furnizor pe valoarea C5.

Valoare	Descriere
C1 până la C4	Compartimentul de congelare **** devine mai rece.
C5	Valoare prestabilită
C6 până la C9	Compartimentul de congelare **** devine mai cald.

Setarea C-Value



Fig. 20

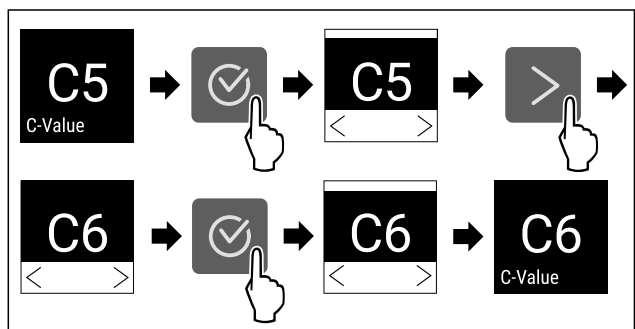


Fig. 21 Reprezentare exemplificatoare: Schimbați de la C5 la C6.

▶ Executați pașii de acțiune conform figurii.
▷ C-Value este setat.



SuperCool

Cu această funcție activați puterea maximă de răcire a frigiderului. Puteți obține astfel temperaturi de răcire mai scăzute.

Funcția se referă la frigider Fig. 1 (A)

Suplimentar atingeți temperaturi mai scăzute în compartimentul de congelare de 4 stele.*

Mod de utilizare:

- Răciți rapid cantitățile mari de alimente.
- Congelați alimentele.*

Activarea / dezactivarea funcției

- ▶ Introduceți produsele în compartimentul de congelare de 4 stele: Activați funcția la introducerea produselor.*
- ▶ Introduceți produsele în frigider: Activați funcția la introducerea produselor.
- ▶ Activați / dezactivați .
- sau-
- ▶ Activați / dezactivați prin aplicația SmartDevice.*

Funcția este dezactivată automat. Apoi aparatul continuă să funcționeze în regim normal. Temperatura se reglează la valoarea setată.



PowerCool *

Cu această funcție activați sau dezactivați PowerCool. PowerCool asigură o stratificare optimă a temperaturii pentru răcirea alimentelor dumneavoastră.

Funcția se referă la frigider.

Mod de utilizare:

- la o temperatură ridicată a încăperii (începând cu aprox. 35 °C)
- la o umiditate mare a aerului, de ex. în perioada verii
- la depozitarea produselor umede, pentru evitarea formării de condens în compartimentul interior

Indicație

Ventilatorul poate funcționa și cu funcția dezactivată. El asigură astfel o repartizare optimă a temperaturii în aparat.

Dacă este activă funcția, aparatul funcționează cu o putere mai mare. Astfel zgomotele de lucru ale aparatului pot fi mai puternice provizoriu și se mărește consumul de energie.

Activare PowerCool



Fig. 22

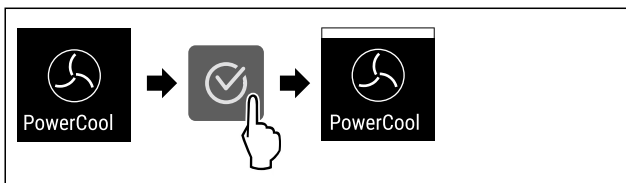


Fig. 23

- ▶ Executați pașii de acțiune conform figurii.
- ▷ PowerCool este activat.

Dezactivare PowerCool



Fig. 24

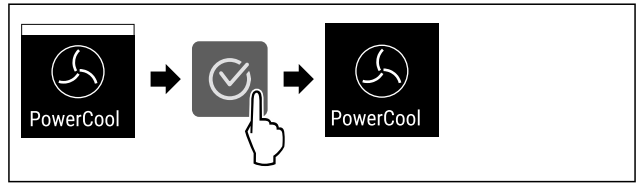


Fig. 25

- ▶ Executați pașii de acțiune conform figurii.
- ▷ PowerCool este dezactivat.



PartyMode

Cu această funcție activați sau dezactivați PartyMode. PartyMode activează diferite funcții, care sunt utile pentru o petrecere.

PartyMode activează următoarele funcții:

- SuperCool (vezi SuperCool)

Puteți seta individual și flexibil toate funcțiile enumerate. Dacă dezactivați PartyMode, sunt respinse toate modificările.

Dacă este activă funcția, aparatul funcționează cu o putere mai mare. Astfel zgomotele de lucru ale aparatului pot fi mai puternice provizoriu și se mărește consumul de energie.

Activare PartyMode



Fig. 26

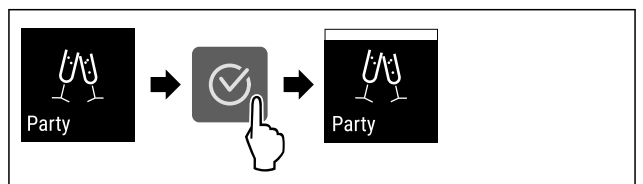


Fig. 27

- ▶ Executați pașii de acțiune conform figurii.
- ▷ PartyMode și funcțiile aferente sunt activate.
- ▷ Temperatura actuală se aprinde intermitent, până când este atinsă temperatura țintă.

Dezactivare PartyMode

PartyMode va fi dezactivată automat după 24 de ore. Puteți dezactiva însă PartyMode și manual în orice moment:



Fig. 28

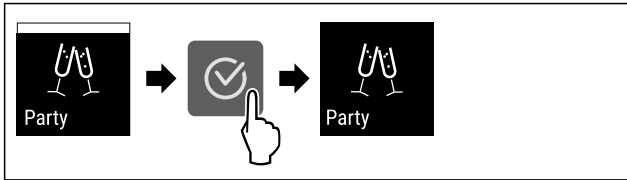


Fig. 29

- ▶ Executați pașii de acțiune conform figurii.
- ▷ PartyMode este dezactivat.
- ▷ Aparatul se răcește la temperatura setată în prealabil: Temperatura actuală se aprinde intermitent, până când este atinsă temperatura țintă.



HolidayMode

Această funcție asigură un consum de energie minim pe parcursul unei absențe mai îndelungate. Temperatura frigiderului ca fi setată pe 15 °C și afișată pe ecranul de status când este atinsă.

Mod de utilizare:

- Economisiți energie pe parcursul unei absențe mai îndelungate.
- Evitarea mirosurilor neplăcute, precum și a formării mucegaiului pe parcursul unei absențe mai îndelungate.

Activarea / dezactivarea funcției

- ▶ Goliți complet frigiderul.
- ▶ Activați / dezactivați.
- ▷ Activat: Temperatura de răcire este ridicată.
- ▷ Dezactivat: temperatura setată în prealabil va fi restabilită.



SabbathMode

Cu această funcție activați sau dezactivați SabbathMode. Dacă activați această funcție, sunt deconectate unele funcții electronice. Astfel aparatul dumneavoastră îndeplinește cerințele religioase privind sărbătorile evreiești ca de ex. Sabat și corespunde certificării Kosher STAR-K.

Starea aparatului la SabbathMode activ
Afișajul de stare indică în permanență SabbathMode.
Toate funcțiile de pe display exceptând funcția Dezactivarea SabbathMode sunt blocate.
Toate funcțiile rămân active.
Display-ul rămâne iluminat, dacă închideți ușa.
Iluminarea interioară este dezactivată.
Atenționările nu sunt executate. Intervalul de timp setat este oprit.
Atenționările și avertizările nu sunt afișate.
Nu există o alarmă a ușii.
Nu există o alarmă de temperatură.
Ciclul de dezghețare se activează numai la timpul prestabilit fără luarea în considerare a folosirii aparatului.
După o pană de curent aparatul se întoarce în SabbathMode.

Starea aparatului

Indicație

Acest aparat are certificarea institutului „Institute for Science and Halacha”. (www.machonhalacha.co.il)

O listă despre aparatele certificate STAR-K se găsește la www.star-k.org/appliances.

Activare SabbathMode



AVERTIZARE

Pericol de intoxicație din cauza alimentelor alterate!

Dacă ați activat SabbathMode și apare o întrerupere de curent, nu apare niciun mesaj pe afișajul de stare din cauza întreruperii de curent. Dacă este încheiată întreruperea de curent, aparatul funcționează în continuare în SabbathMode. Din cauza întreruperii de curent se pot altera alimentele și alterarea acestora poate duce la o intoxicație alimentară.

După o întrerupere de curent:

- ▶ Nu consumați alimentele, care au înghețat și au fost dezghețate.



Fig. 30

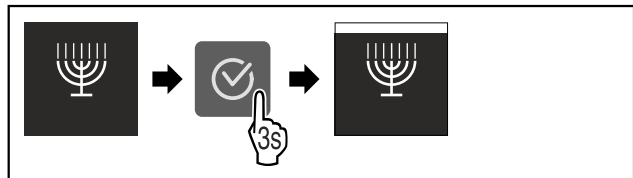


Fig. 31

- ▶ Executați pașii de acțiune conform figurii.
- ▷ SabbathMode este activat.
- ▷ Afișajul de stare indică în permanență SabbathMode.

Dezactivare SabbathMode

SabbathMode va fi dezactivată automat după 80 de ore. Puteți dezactiva însă SabbathMode și manual în orice moment:

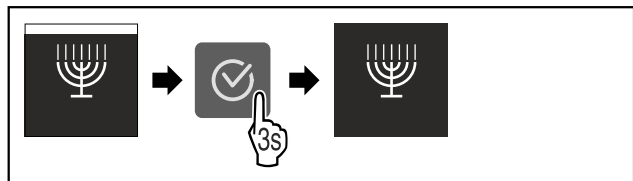


Fig. 32

- ▶ Executați pașii de acțiune conform figurii.
- ▷ SabbathMode este dezactivat.



E-Saver

Cu această funcție activați sau dezactivați modul de economie energetică. Dacă activați modul de economie energetică, consumul de energie scade, iar temperatura crește în aparat. Alimentele rămân proaspete, dar termenul de valabilitate este scurtat.

Deservire

Zona de temperatură	Setare recomandată (vezi Temperatură)	Temperatură cu E-Saver activ
5 °C Frigider	5 °C	7 °C

Temperaturi

E-Saver activare



Fig. 33

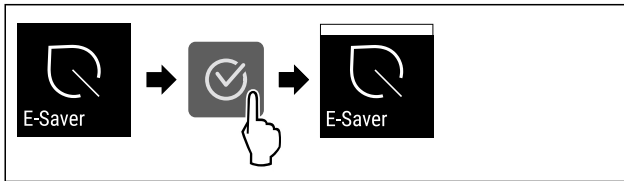


Fig. 34

- ▶ Executați pașii de acțiune conform figurii.
- ▷ Modul de economisire a energiei este activat.

Dezactivare E-Saver

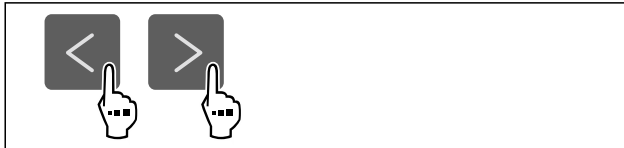


Fig. 35



Fig. 36

- ▶ Executați pașii de acțiune conform figurii.
- ▷ Modul de economisire a energiei este dezactivat.

CleaningMode

Cu această funcție activați sau dezactivați CleaningMode. CleaningMode permite o curățare confortabilă a aparatului. Această setare se referă la frigider.

Mod de utilizare:

- Curățați frigiderul. (vezi 9.5 Curățarea aparatului)

Starea aparatului la CleaningMode activ
Afișajul de stare indică în permanență CleaningMode.
Frigiderul este oprit.
Iluminarea interioară este activată.
Atenționările și avertizările nu sunt afișate. Nu se emite niciun semnal sonor.

Starea aparatului

Activare CleaningMode



Fig. 37

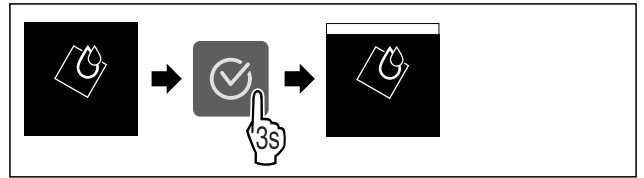


Fig. 38

- ▶ Executați pașii de acțiune conform figurii.
- ▷ CleaningMode este activat.
- ▷ Afișajul de stare indică în permanență CleaningMode.

Dezactivare CleaningMode

CleaningMode va fi dezactivat automat după 60 minute. Puteți dezactiva însă CleaningMode și manual în orice moment:

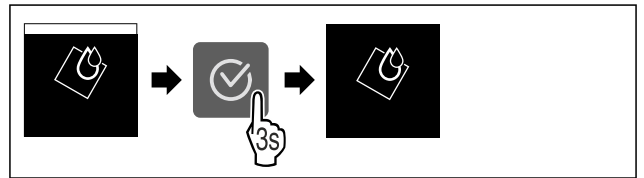


Fig. 39

- ▶ Executați pașii de acțiune conform figurii.
- ▷ CleaningMode este dezactivat.
- ▷ Aparatul se răcește la temperatura setată în prealabil.

Luminozitate display

Cu această funcție setați treptat luminozitatea display-ului.

Puteți seta următoarele trepte de luminozitate:

- 40 %
- 60 %
- 80 %
- 100 % (valoare presetată)

Setarea luminozității afișajului



Fig. 40

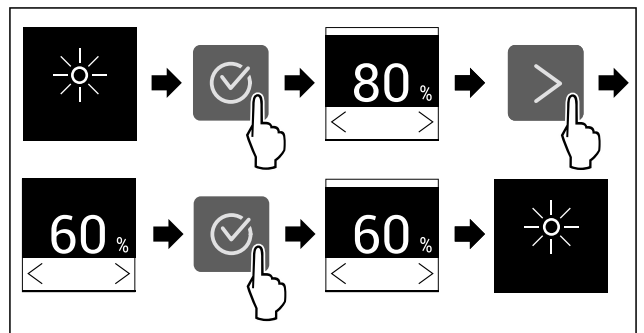


Fig. 41 Reprezentare exemplificatoare: Schimbați de la 80 % la 60 %.

- ▶ Executați pașii de acțiune conform figurii.
- ▷ Luminozitatea display-ului este setată.

Alarmă ușă

Cu această funcție activați sau dezactivați alarma ușii. Alarma ușii emite semnal sonor dacă ușa este deschisă un timp prea îndelungat. Alarma ușii este activată la livrarea de la furnizor. Puteți seta cât timp poate sta ușa deschisă înainte de a emite semnal sonor.

Puteți seta următoarele valori:

- 1 minut
- 2 minute
- 3 minute
- Oprit

Setarea alarmei ușii



Fig. 42

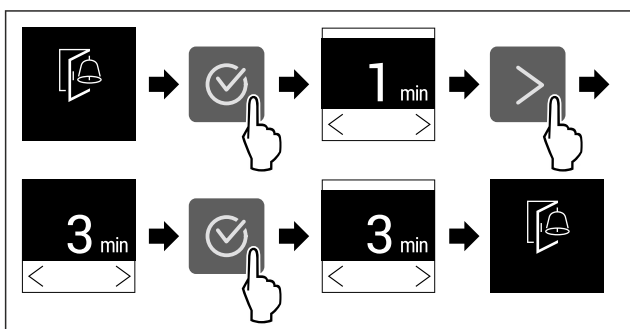


Fig. 43 Reprezentare exemplificatoare: Schimbați alarma ușii de la 1 minut la 3 minute.

- ▶ Executați pașii de acțiune conform figurii.
- ▷ Alarma ușii este setată.

Dezactivarea alarmei ușii



Fig. 45

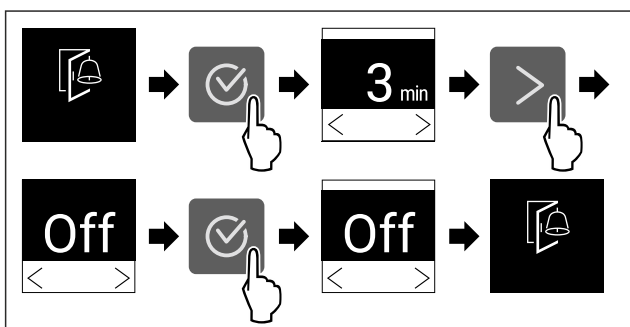


Fig. 46

- ▶ Executați pașii de acțiune conform figurii.
- ▷ Alarma ușii este dezactivată.

Blocare introducere

Cu această funcție activați sau dezactivați blocarea introducerii. Blocarea introducerii împiedică ca aparatul să fie operat accidental de copii.

Mod de utilizare:

- Evitați modificarea involuntară a funcțiilor.

- Evitați deconectarea involuntară a aparatului.
- Evitați setarea involuntară a temperaturii.

Activare blocare introducere

Dacă activați blocarea introducerii, puteți să navigați în continuare în meniuri, dar nu puteți selecta sau modifica alte funcții.



Fig. 47

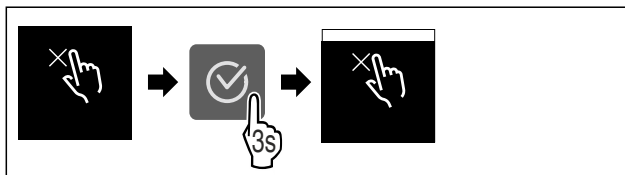


Fig. 48

- ▶ Executați pașii de acțiune conform figurii.
- ▷ Blocarea introducerii este activată.

Dezactivare blocare introducere



Fig. 49

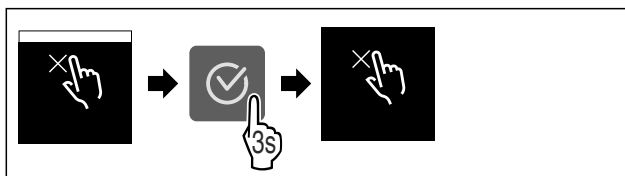


Fig. 50

- ▶ Executați pașii de acțiune conform figurii.
- ▷ Blocarea introducerii este dezactivată.

Informații despre aparat

Cu această funcție afișați numărul de model, numărul de serie și numărul de service al aparatului dumneavoastră. Când luați legătura cu centrul de service aveți nevoie de informațiile despre aparat. (vezi 10.4 Centrul de service)

Cu această funcție deschideți în plus meniul extins. (vezi 3 Modul de funcționare al display-ului Touch)

Afișarea informațiilor despre aparat

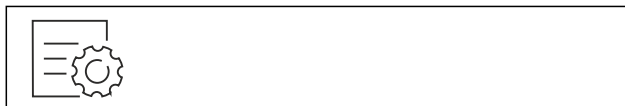


Fig. 51



Fig. 52

- ▶ Executați pașii de acțiune conform figurii.
- ▷ Display-ul afișează informațiile despre aparat.

Deservire



Software

Cu această funcție afișați și versiunea de software a aparatului dumneavoastră.

Afișarea versiunii de software



Fig. 53



Fig. 54

- ▶ Executați pașii de acțiune conform figurii.
- ▷ Display-ul afișează versiunea de software.



Atenționare*

Atenționările sunt semnalate acustic printr-un semnal sonor și sunt afișate optic printr-un simbol pe display. Semnalul sonor se intensifică și devine mai puternic, până când este încheiat mesajul.*



Înlocuirea filtrului cu cărbune activ FreshAir*

Acest mesaj apare, dacă trebuie să fie schimbat filtrul de aer.

- ▶ Schimbați filtrul de aer la fiecare șase luni.
- ▶ Confirmați mesajul.
- ▷ Intervalul de întreținere curentă începe din nou.
- ▷ Filtrul de aer asigură calitatea optimă a aerului din aparatul de răcire.

Activarea setării*

- ▶ Activați / dezactivați .



Mod demo

Modul demo este o funcție specială pentru reprezentantul comercial, care doresc să demonstreze funcțiile speciale. Dacă activați modul demo, sunt dezactivate toate funcțiile tehnice de răcire.

Dacă vă conectați aparatul și pe afișajul de status apare "Demo", este activat deja modul demo.

Dacă activați modul demo și apoi îl dezactivați din nou, este resetat aparatul la setările din fabricație. (vezi Resetare pe reglajele din fabricație)

Activarea modului demo



Fig. 55

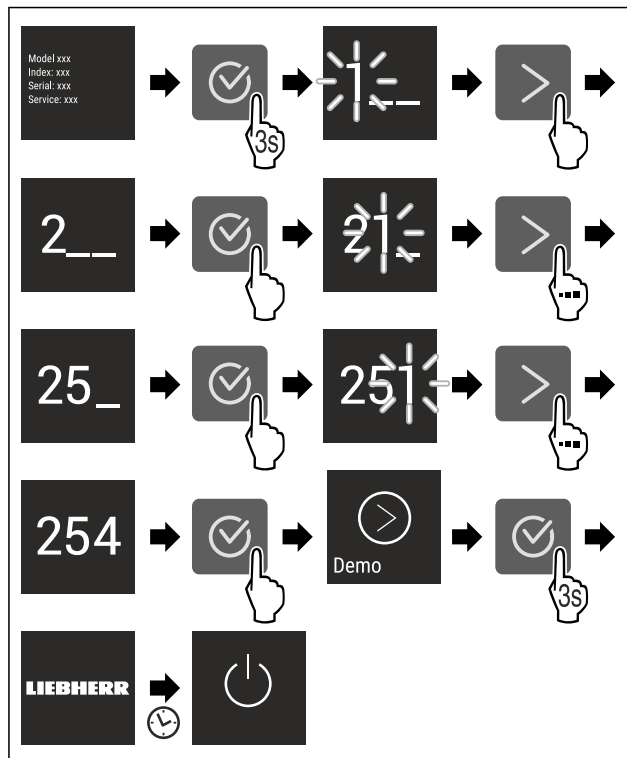


Fig. 56

- ▶ Executați pașii de acțiune conform figurii.
- ▷ Modul demo este activat.
- ▷ Aparatul este deconectat.
- ▶ Conectați aparatul. (vezi 4.1 Pornirea aparatului (prima punere în funcțiune))
- ▷ Pe afișajul de status apare "DEMO".

Dezactivarea modului demo



Fig. 57

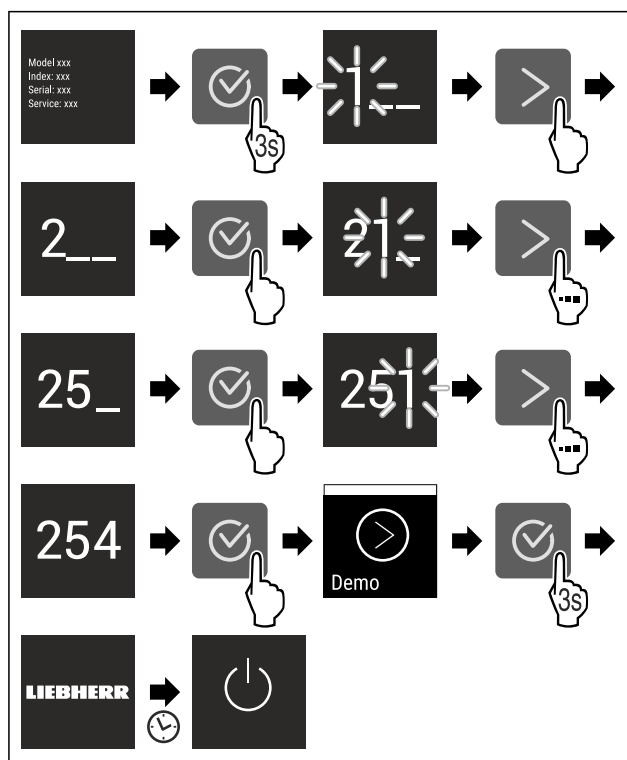


Fig. 58

- ▶ Executați pașii de acțiune conform figurii.
- ▷ Modul demo este dezactivat.
- ▷ Aparatul este deconectat.
- ▶ Conectați aparatul. (vezi 4.1 Pornirea aparatului (prima punere în funcțiune))
- ▷ Aparatul este resetat la setările din fabricație.



Resetare pe reglajele din fabricație

Cu această funcție resetați toate reglajele pe reglajele din fabricație. Toate setările pe care le-ați realizat până în prezent vor fi readuse la valorile lor inițiale.

Efectuarea resetării



Fig. 59

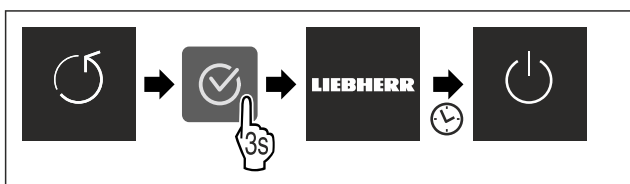


Fig. 60

- ▶ Executați pașii de acțiune conform figurii.
- ▷ Aparatul este resetat.
- ▷ Aparatul este oprit.
- ▶ Reporniți aparatul. (vezi 4.1 Pornirea aparatului (prima punere în funcțiune))

7.3 Mesaje de eroare

Mesajele de eroare sunt indicate pe afișaj. Există două categorii de mesaje de eroare:

Categorie	Semnificație
Mesaj	Atrage atenția asupra proceselor generale. Puteți să executați aceste procese și, prin urmare, să anulați mesajul.
Avertizare	Apare în caz de disfuncționalități. Suplimentar față de afișajul de pe display se emite un semnal sonor. Semnalul sonor devine mai puternic până când confirmați afișajul prin atingere. Disfuncționalitățile mai simple le puteți remedia singur. Pentru disfuncționalitățile grave trebuie să luați legătura cu serviciul pentru clienți.

7.3.1 Avertizări



Închideți ușa

Apare mesajul, dacă ușa este deschisă prea mult timp.

Poate fi setat timpul, până când apare mesajul.

- ▶ Încheiați alarma: Confirmați mesajul.

-sau-

- ▶ Închideți ușa.



Eroare

Acest mesaj apare, dacă există o eroare a aparatului. O componentă a aparatului prezintă o eroare.

- ▶ Deschideți ușa.
- ▶ Notați codul de eroare.

- ▶ Confirmați mesajul.
- ▷ Semnalul sonor este dezactivat.
- ▷ Apare afișajul de stare.
- ▶ Închideți ușa.
- ▶ Adresați-vă serviciului pentru clienți. (vezi 10.4 Centrul de service)

8 Dotare

8.1 Compartiment de congelare de 4-sterle*

8.1.1 Deschiderea / închiderea compartimentului de congelare

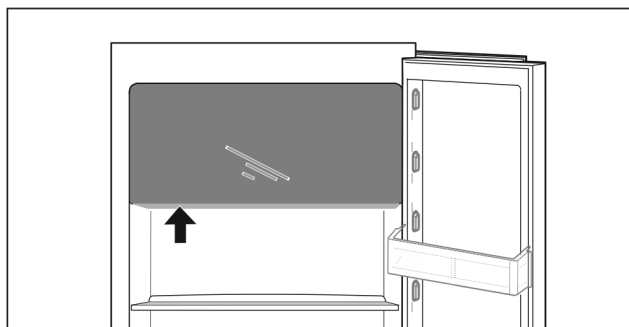
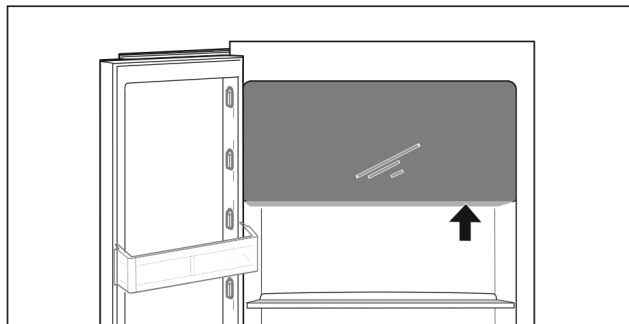


Fig. 61

Deschideți compartimentul de congelare:

- ▶ Intervențiți de jos în zona de prindere.
- ▶ Apăsați mânerul și trageți simultan ușa spre față.

Închideți compartimentul de congelare:

- ▶ Închideți ușa și apăsați simultan spre față.
- ▷ Ușa este blocată.

8.2 Raft montat pe ușă

8.2.1 Deplasarea / scoaterea raftului montat pe ușă

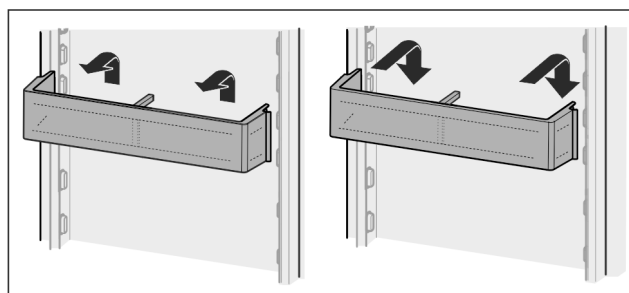


Fig. 62

- ▶ Împingeți raftul în sus.
- ▶ Trageți spre față.
- ▶ Introduceți din nou în ordine inversă.

8.2.2 Dezasamblarea raftului montat pe ușă

Rafturile montate pe ușă pot fi dezasamblate în vederea curățării.

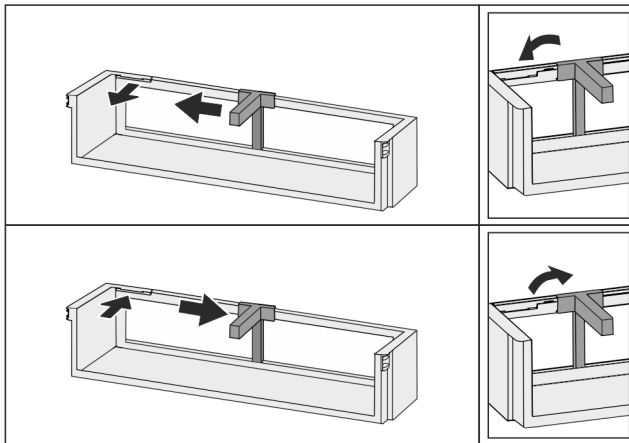


Fig. 63

- ▶ Dezasamblați raftul montat pe ușă.

8.3 Rafturi

8.3.1 Deplasarea / scoaterea rafturilor

Rafturile sunt asigurate cu opritoare împotriva extragerii accidentale.

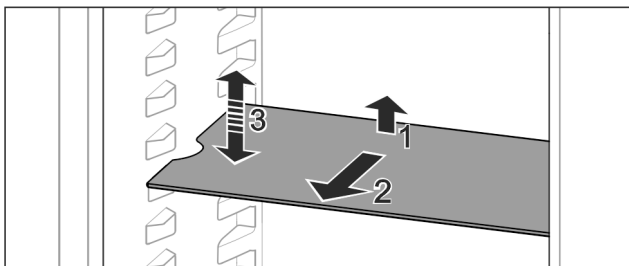


Fig. 64

- ▶ Ridicați raftul și trageți-l în față.
- ▷ Degajare laterală pe poziția așezare.
- ▶ Demontați raftul: Ridicați sau coborâți la înălțimea dorită și împingeți în interior.

-sau-

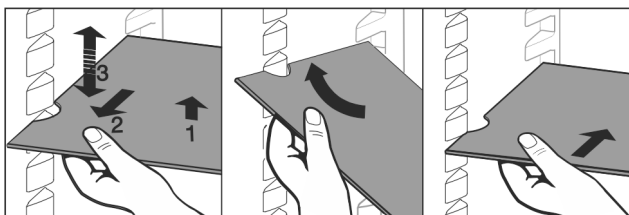


Fig. 65

- ▶ Extrageți complet raftul: Extrageți spre înainte.
- ▶ Scoatere simplificată: Poziționați oblic raftul.
- ▶ Reintroducerea raftului: Împingeți până la opritor.
- ▷ Opritoarele împotriva extragerii arată în jos.
- ▷ Opritoarele împotriva extragerii se află în spatele raftului frontal.

Raftul aflat peste compartimentele EasyFresh poate fi de asemenea scos.

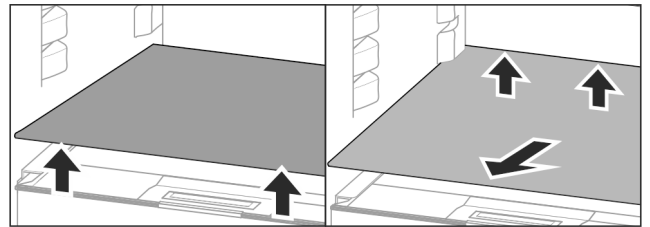


Fig. 66

Extrageți raftul:

- ▶ Ridicați raftul în față și în spate.
- ▶ Extrageți către înainte.

Pe capacul compartimentului aflat sub acesta nu depozitați niciun produs!

Împingeți raftul în interior:

- ▶ Așezați raftul oblic, spre spate înclinat în jos.
- ▷ Opritoarele împotriva extragerii arată în jos.
- ▶ Împingeți raftul în interior și așezați-l pe suporturi.

8.3.2 Dezasamblarea rafturilor

Rafturile pot fi dezasamblate în vederea curățării.

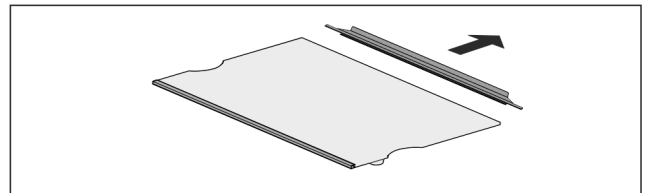


Fig. 67

- ▶ Dezasamblați raftul.

8.4 Raft divizibil*

8.4.1 Utilizarea raftului divizibil

Rafturile sunt asigurate cu opritoare împotriva extragerii accidentale.

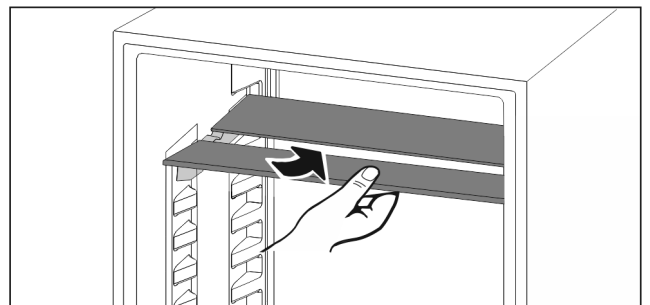


Fig. 68

- ▶ Împingeți în jos raftul divizibil după cum se vede în figură.

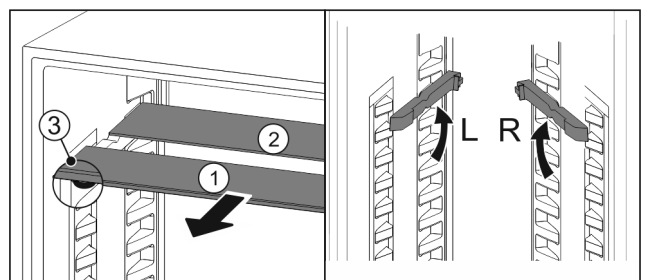


Fig. 69

Deplasarea pe înălțime:

- ▶ Extrageți Fig. 69 (1) pe rând plăcile de sticlă spre înainte.
- ▶ Trageți șinele de sprijin din sistemul de fixare și înclinați la înălțimea dorită.

- ▶ Împingeți plăcile de sticlă în interior pe rând una după alta.
- ▷ Opritoare plate împotriva extragerii în față, direct în spatele șinei de sprijin.
- ▷ Opritoare înalte împotriva extragerii în spate.

Utilizarea celor două rafturi:

- ▶ Prindeți cu o mână placa de sticlă inferioară și trageți-o spre înainte.
 - ▷ Placa de sticlă Fig. 69 (1) cu șipca decorativă se află în față.
 - ▷ Opritoarele Fig. 69 (3) indică în jos.
- Aparate cu compartiment de congelare:*
- ▶ Nu amplasați șinele de sprijin și rafturile divizibile înaintea ventilatorului.*

8.5 VarioSafe *

VarioSafe oferă în frigider spațiu de ex. pentru alimente și ambalaje mici, tuburi și borcane.

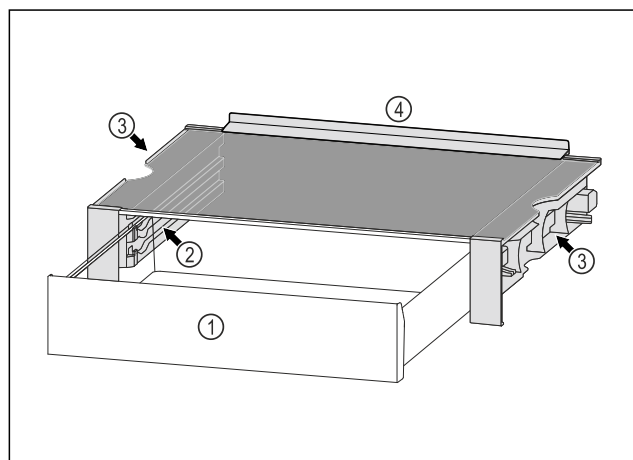


Fig. 70

- (1) Sertar VarioSafe
- (2) Pereți laterali cu nervuri pentru sertarul VarioSafe
- (3) Degajări la peretele lateral din stânga și dreapta
- (4) Margine opritoare

8.5.1 Introducerea VarioSafe

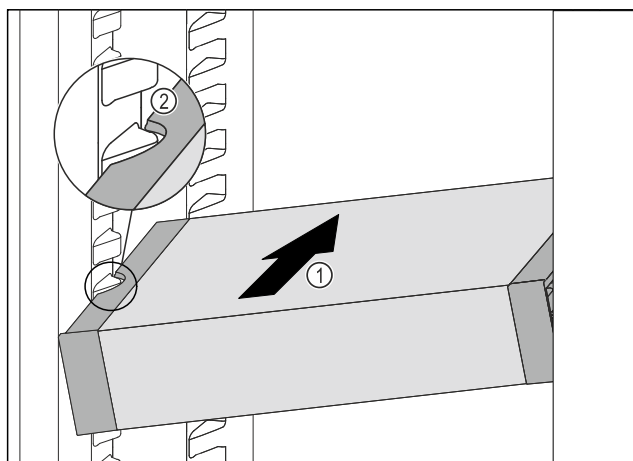


Fig. 71

- ▶ Împingeți VarioSafe oblic în frigider Fig. 71 (1), până când degajările laterale Fig. 71 (2) ale VarioSafese află la înălțimea nervurii recipientului din frigider.

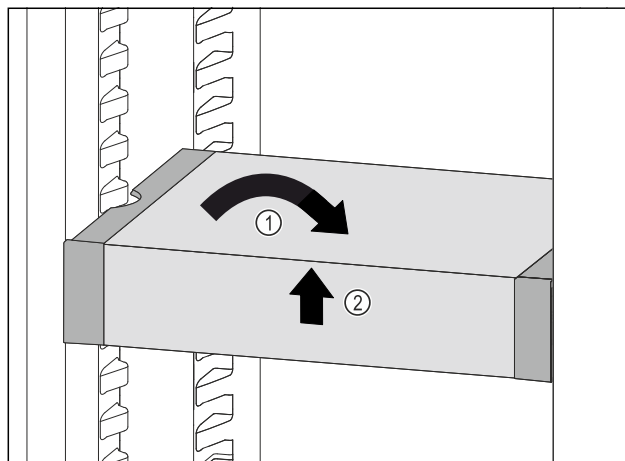


Fig. 72

- ▶ Poziționați drept VarioSafe. Fig. 72 (1)
- ▶ Ridicați în față VarioSafe. Fig. 72 (2)

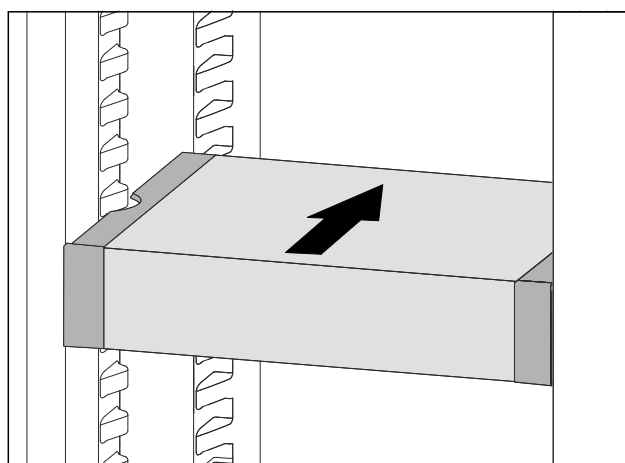


Fig. 73

- ▶ Ridicați în față VarioSafe.
- ▶ Împingeți VarioSafe spre înapoi.
- ▶ Coborâți VarioSafe.
- ▷ VarioSafe se fixează în poziție în față cu zgomot.
- ▷ VarioSafe este introdus.

8.5.2 Deplasarea VarioSafe

Puteți deplasa VarioSafe ca un întreg în frigider.

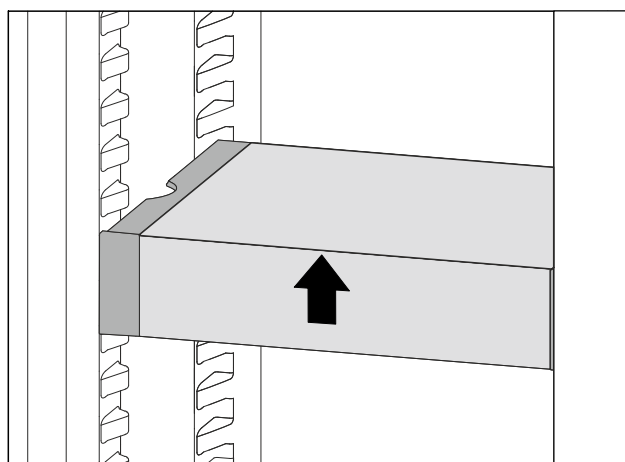


Fig. 74

- ▶ Ridicați în față VarioSafe.

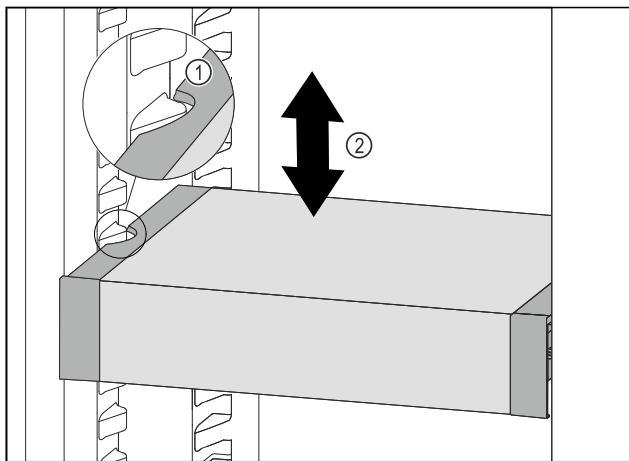


Fig. 75

- ▶ Trageți în față VarioSafe, până când degajările laterale ale VarioSafe se află la înălțimea nervurii recipientului din frigider. Fig. 75 (1)
- ▶ Mișcați în sus sau în jos VarioSafe în frigider, până când este atinsă înălțimea dorită. Fig. 75 (2)

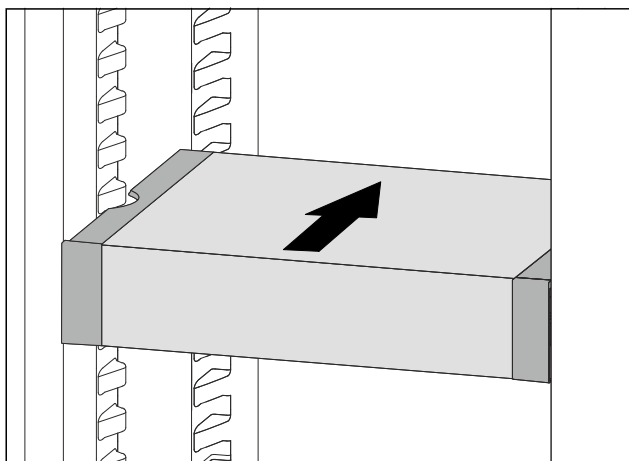


Fig. 76

- ▶ Ridicați în față VarioSafe.
- ▶ Împingeți VarioSafe spre înapoi.
- ▷ VarioSafe se fixează în poziție în față cu zgomot.
- ▷ VarioSafe este deplasat pe înălțime.

8.5.3 Deplasarea sertarului VarioSafe

Puteți introduce sertarul VarioSafe la două înălțimi diferite. Dacă doriți să depozitați alimente mai înalte în sertarul VarioSafe, împingeți sertarul VarioSafe pe nervura inferioară. Dacă doriți să depozitați alimente mai joase în sertarul VarioSafe, împingeți sertarul VarioSafe pe nervura superioară.

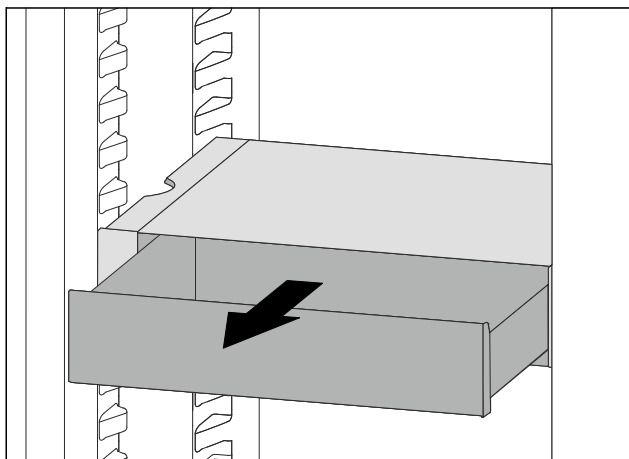


Fig. 77

- ▶ Extrageți sertarul VarioSafe până la opritor.
- ▶ Ridicați în față sertarul VarioSafe.
- ▶ Extrageți sertarul VarioSafe spre înainte.

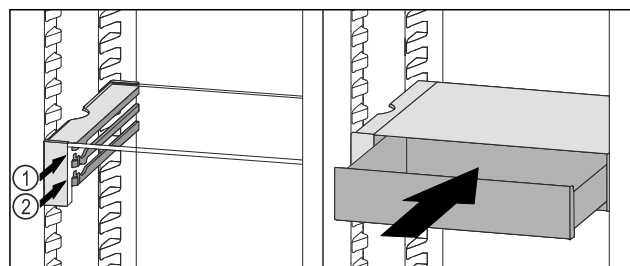


Fig. 78

- ▶ Ridicați în față sertarul VarioSafe.
- ▶ Așezați sertarul VarioSafe în spatele opritoarelor pe nervura dorită Fig. 78 (1) sau Fig. 78 (2).
- ▷ Sertarul VarioSafe este deplasat pe înălțime.

8.5.4 Extragerea VarioSafe

Puteți extrage VarioSafe ca pe un întreg.

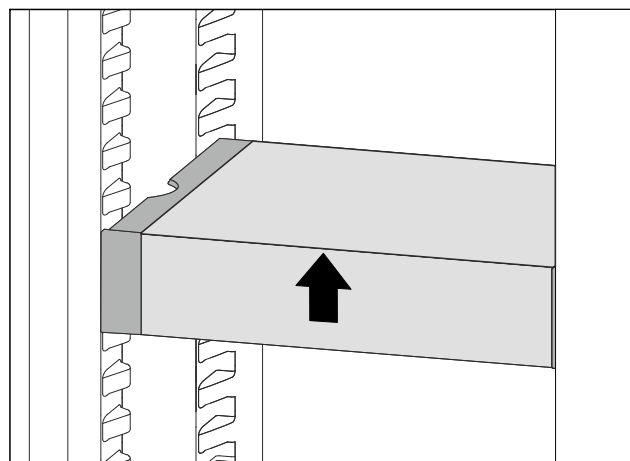


Fig. 79

- ▶ Ridicați în față VarioSafe.

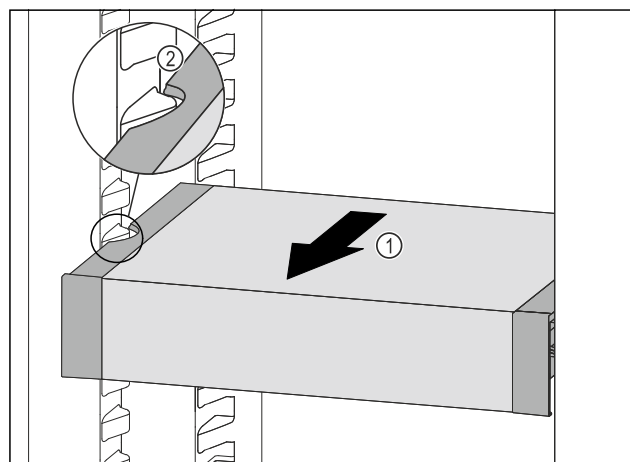


Fig. 80

- ▶ Trageți în față VarioSafe Fig. 80 (1), până când degajările laterale ale VarioSafe se află la înălțimea nervurii recipientului din frigider. Fig. 80 (2)

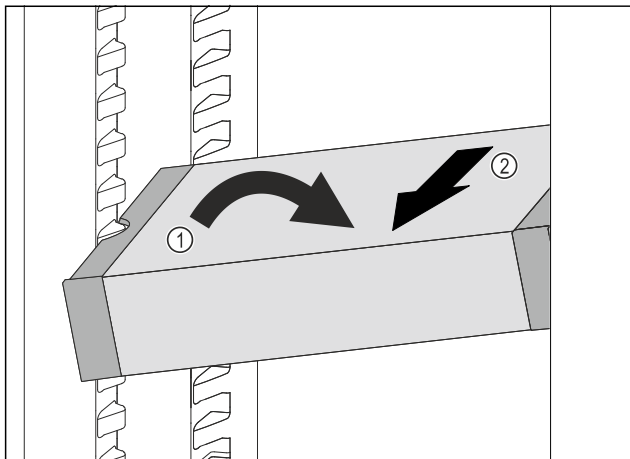


Fig. 81

- ▶ Poziționați oblic VarioSafe în frigider. Fig. 81 (1)
- ▶ Extrageți VarioSafe spre înainte. Fig. 81 (2)
- ▷ VarioSafe este extras.

8.5.5 Dezasamblarea VarioSafe

Puteți dezasambla VarioSafe în piesele componente, dacă doriți să curățați VarioSafe sau să montați sau demontați piesele componente.

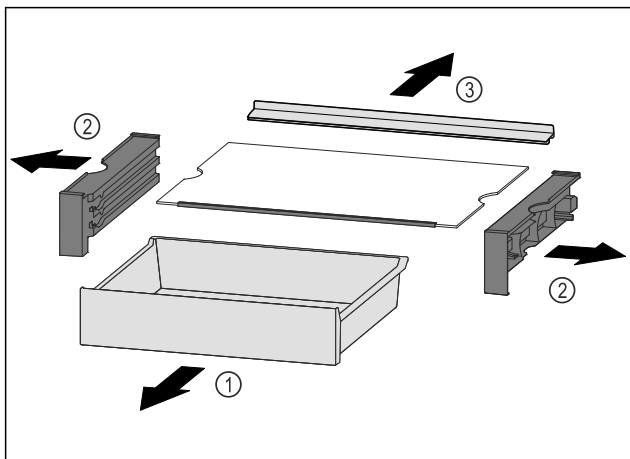


Fig. 82

- ▶ Extrageți VarioSafe ca un întreg. (vezi 8.5.4 Extragerea VarioSafe)
- ▶ Dezasamblați VarioSafe conform figurii.

8.6 Loc pentru tava de copt*

Deasupra sertarelor este loc pentru o tavă de copt Fig. 1 (8).

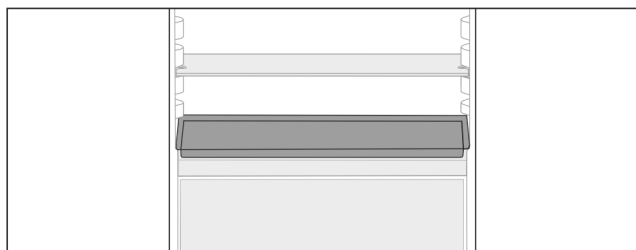


Fig. 83

Asigurați-vă că sunt îndeplinite următoarele condiții necesare:

- Dimensiunile maxime pentru tava de copt sunt respectate (vezi 10.1 Date tehnice).
- Tabla de copt este răcită la temperatura camerei.
- Raftul inferior montat pe ușă este pus cel puțin o poziție mai sus.

Dacă ușa este deschisă la 90°:

- ▶ Împingeți tava de copt pe suporturile laterale cele mai joase.

8.7 Sertare

Puteți extrage sertarele pentru curățare.

Scoaterea și introducerea sertarelor se diferențiază în funcție de sistemul de extragere. Aparatul dumneavoastră poate conține diferite sisteme de extragere.

Indicație

Consumul de energie crește și puterea de răcire scade atunci când ventilația nu este suficientă.

- ▶ Mențineți întotdeauna liberă fanta ventilatorului din interior de la peretele posterior!

8.7.1 Sertar la baza aparatului sau pe placa de sticlă

Sertarul rulează direct pe baza aparatului sau pe o placă de sticlă. Nu există șine.

Când scoateți sertarele, puteți folosi plăcile de sticlă de dedesubt ca suprafețe de depozitare.*

Scoaterea sertarului

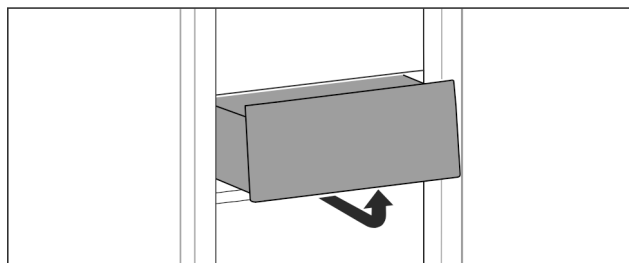


Fig. 84

- ▶ Scoateți sertarul după cum se vede în figură.

Introducerea sertarului

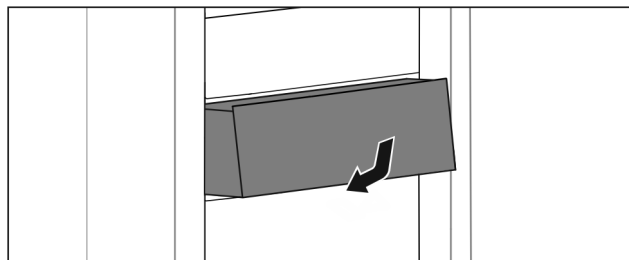


Fig. 85

- ▶ Introduceți sertarul după cum se vede în figură.

8.7.2 Sertar pe șine glisante

Scoaterea sertarului

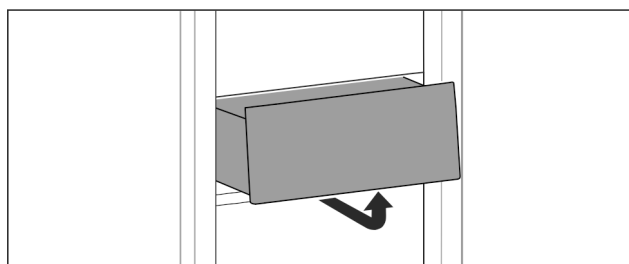


Fig. 86

- ▶ Scoateți sertarul după cum se vede în figură.

Introducerea sertarului

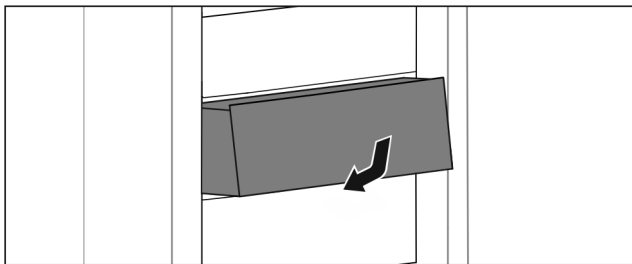


Fig. 87

- ▶ Introduceți sertarul după cum se vede în figură.

8.7.3 Sertar pe șine telescopice

Sertarul se deplasează pe șine extensibile (șine telescopice). Există șine telescopice cu extragere completă și șine telescopice cu extragere parțială. Sertarele cu extragere completă se extrag complet din aparat. Sertarele cu extragere parțială nu pot fi scoase complet din aparat. Ce sistem se află în aparatul dumneavoastră depinde de tipul de aparat.

Extragerea parțială frigider

Scoaterea sertarului

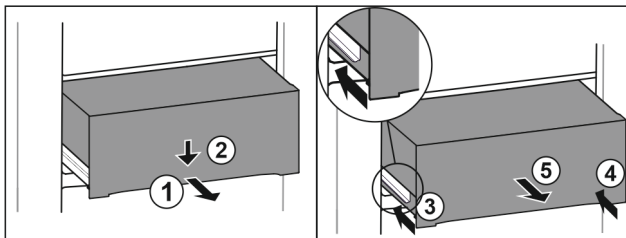


Fig. 88

- ▶ Extrageți pe jumătate sertarul. Fig. 88 (1)
- ▶ Apăsăți în jos sertarul pe partea frontală. Fig. 88 (2)
- ▶ Inserați șina stângă aproximativ 2 cm. Fig. 88 (3)
- ▶ Inserați șina dreaptă aproximativ 2 cm. Fig. 88 (4)
- ▶ Extrageți sertarul spre înainte. Fig. 88 (5)

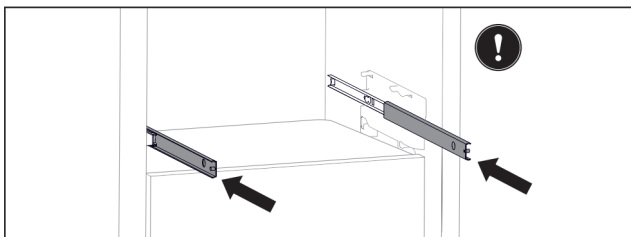


Fig. 89

Dacă șinele nu sunt încă inserate complet după extragerea sertarului:

- ▶ Inserați șinele complet.

Introducerea sertarului

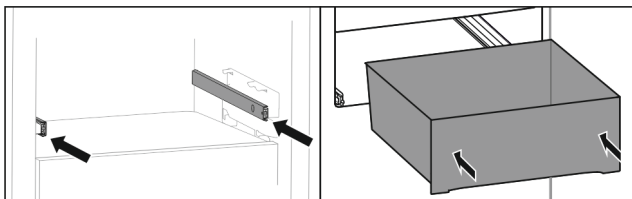


Fig. 90

- ▶ Introduceți șinele.
- ▶ Așezați sertarul pe șine.
- ▶ Împingeți sertarul spre spate.

8.8 Capac EasyFresh-Safe

Capacul compartimentului poate fi scos pentru curățare.

8.8.1 Scoaterea capacului compartimentului

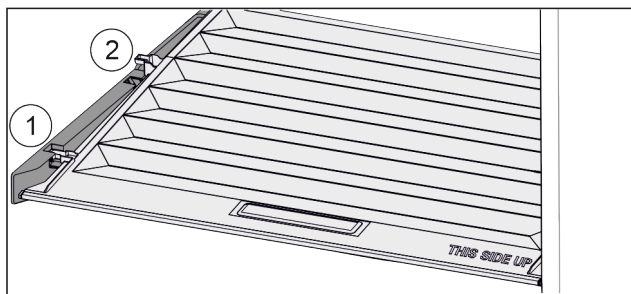


Fig. 91

Dacă sertarele sunt scoase:

- ▶ Trageți capacul în față Fig. 91 (1) până la orificiul din piesele suportului.
- ▶ Ridicați în spate de jos și scoateți Fig. 91 (2) în sus.

8.8.2 Introducerea capacului compartimentului

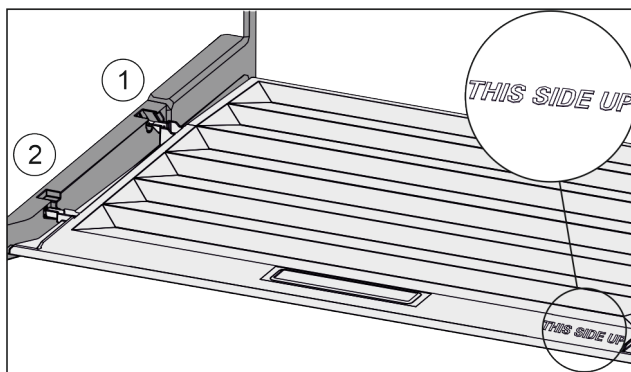


Fig. 92

Dacă inscripția THIS SIDE UP se situează sus:

- ▶ Introduceți nervura capacului prin orificiul suportului posterior Fig. 92 (1) și înclinați-l în față în suport Fig. 92 (2).
- ▶ Aduceți capacul în poziția dorită (vezi 8.9 Reglarea umidității).

8.9 Reglarea umidității

Puteți regla umiditatea din sertar prin reglarea capacului compartimentului.

Capacul compartimentului se află direct pe sertar și poate fi acoperit de rafturi sau sertare suplimentare.

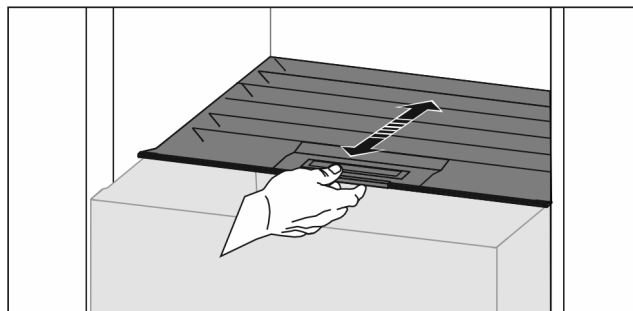


Fig. 93

Umiditate redusă a aerului

- ▶ Deschideți sertarul.
- ▶ Trageți capacul compartimentului în față.
- ▷ La sertarul închis: Fantă între capac și compartiment.
- ▷ Umiditatea aerului din Safe se reduce.

Umiditate ridicată a aerului

- ▶ Deschideți sertarul.
 - ▶ Împingeți capacul compartimentului în spate.
 - ▷ La sertarul închis: Capacul închide etanș compartimentul.
 - ▷ Umiditatea aerului din Safe se mărește.
Dacă în compartiment este umiditate prea multă:
 - ▶ Selectați reglarea «umiditate redusă a aerului».
- sau-
- ▶ Îndepărtați umiditatea cu prosopul.

8.10 Raft extractibil cu coș pentru sticle*

Coșurile detașabile pentru sticle de pe raftul extractibil oferă mult spațiu pentru depozitarea sticlelor. Dacă coșurile pentru sticle sunt scoase, în raftul extractibil este loc pentru o navetă de băuturi.

8.10.1 Utilizarea coșului pentru sticle

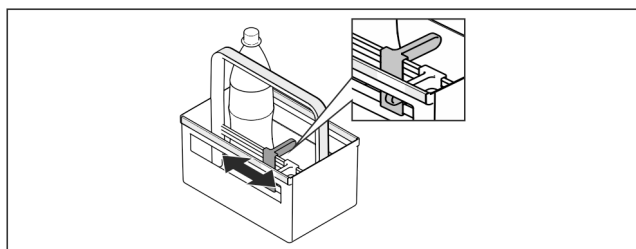


Fig. 94

- ▶ Împingeți suportul de sticle pe sticle.
- ▷ Nu răsturnați sticlele.

8.10.2 Dezasamblarea raftului extractibil

Raftul extractibil este montat pe o placă de sticlă și șine de extragere.

Raftul extractibil poate fi dezasamblat pentru curățare.

Scoaterea raftului extractibil

- ▶ Scoateți coșurile pentru sticle.

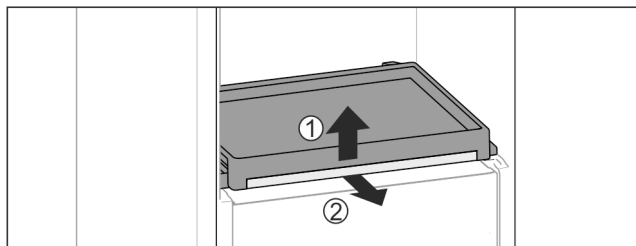


Fig. 95

- ▶ Scoateți raftul extractibil cu placa de sticlă: Ridicați ușor placa de sticlă în față Fig. 95 (1) și extrageți-o spre înainte Fig. 95 (2).

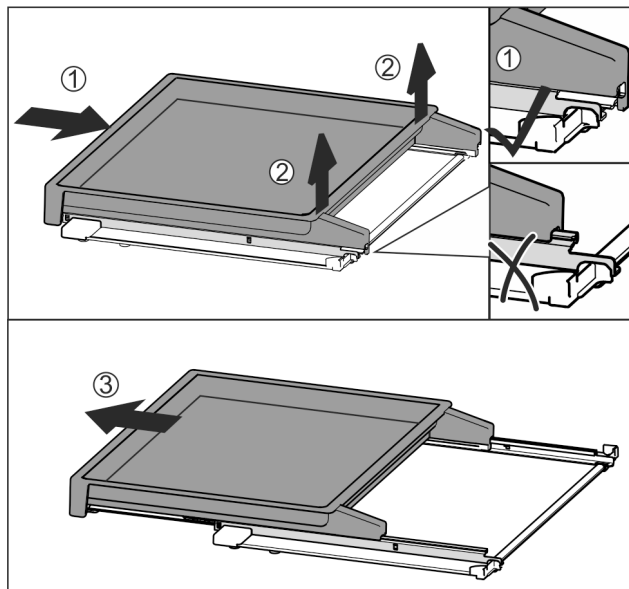


Fig. 96

- ▶ Împingeți complet raftul extractibil în interior Fig. 96 (1).
- ▶ Desfaceți blocarea din partea din spate Fig. 96 (2).
- ▶ Extrageți raftul extractibil către înainte Fig. 96 (3).

Introducerea raftului extractibil

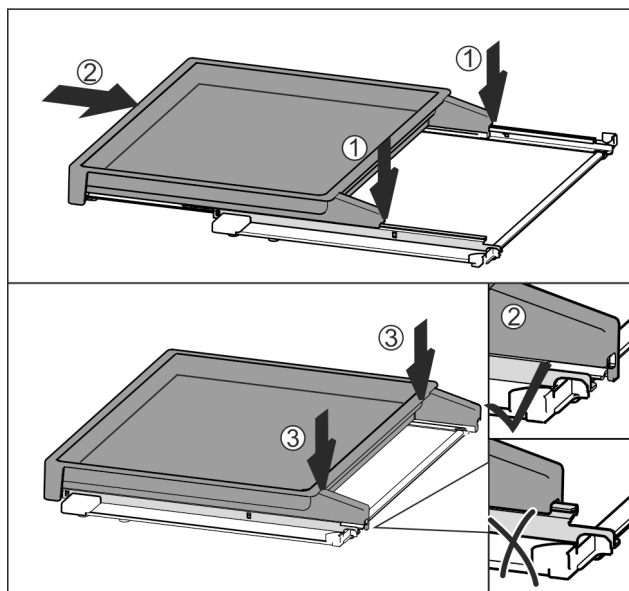


Fig. 97

- ▶ Așezați centrat pe șine Fig. 97 (1).
- ▶ Împingeți complet raftul extractibil în interior Fig. 97 (2).
- ▶ Apăsăți pe partea din spate, până când acesta se cuplează cu un zgomot specific Fig. 97 (3).
- ▶ Introduceți raftul extractibil cu placa de sticlă: Împingeți spre spate.

8.11 Plăcile de sticlă*

Puteți extrage placa de sticlă de sub sertare pentru curățare.

8.11.1 Extragerea / introducerea plăcii de sticlă

Asigurați-vă că sunt îndeplinite următoarele condiții necesare:

- Placă de sticlă sub sertar: Sertarul este extras. (vezi 8.7 Sertare)
- Raftul extractibil sub coșul pentru sticle: Coșul pentru sticle este extras. (vezi 8.10 Raft extractibil cu coș pentru sticle*) *

Extragerea plăcii de sticlă

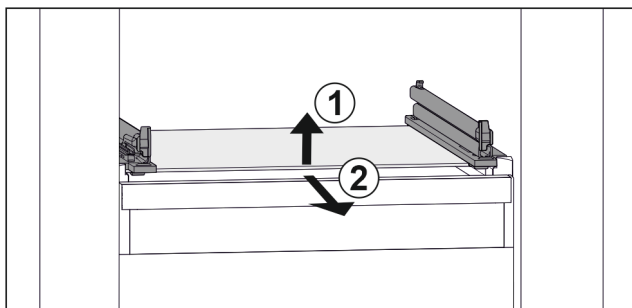


Fig. 98 Reprezentare exemplificativă a plăcii de sticlă

- ▶ Ridicați placa de sticlă din față. Fig. 98 (1)
- ▶ Extrageți placa de sticlă spre înainte. Fig. 98 (2)

Introducerea plăcii de sticlă

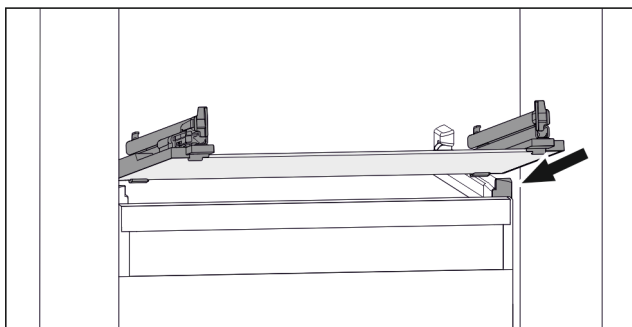


Fig. 99 Reprezentare exemplificativă a plăcii de sticlă

- ▶ Așezați placa de sticlă oblic în spatele opritoarelor. (vezi Fig. 99)
- ▶ Coborâți placa de sticlă.
- ▶ Inșerați placa de sticlă spre spate.

8.12 Suport pentru sticle

8.12.1 Utilizarea suportului pentru sticle

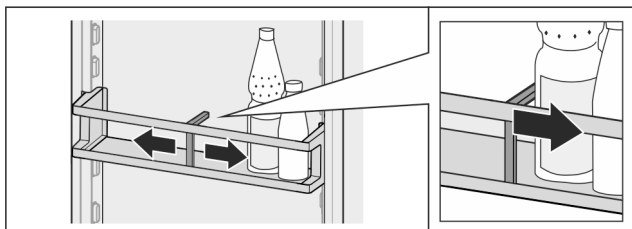


Fig. 100

- ▶ Împingeți suportul de sticle pe sticle.
- ▷ Nu răsturnați sticlele.

8.12.2 Scoaterea suportului pentru sticle

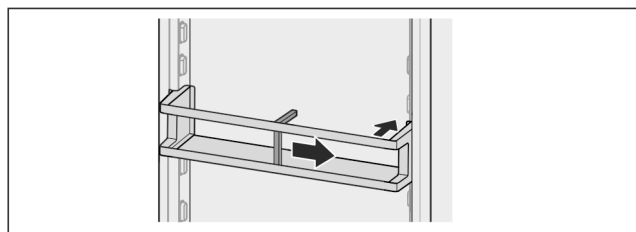


Fig. 101

- ▶ Împingeți suportul pentru sticle complet spre dreapta până la margine.
- ▶ Scoateți spre spate.

9 Întreținere

9.1 Filtru de cărbune activ-FreshAir*

Filtrul de cărbune activ-FreshAir se află în compartimentul de deasupra ventilatorului.

Acesta asigură o calitate optimă a aerului.

- Schimbați filtrul de cărbune activ la fiecare 6 luni.
Dacă atenționarea este activată, apare pe afișaj un mesaj care solicită schimbarea.
- Filtrul de cărbune activ poate fi eliminat cu gunoii menajer normal.

Indicație

Puteți obține filtrul cu cărbune activ FreshAir din Liebherr-Hausgeräte-Shop la home.liebherr.com/shop/de/deu/zubehor.html.

9.1.1 Scoaterea filtrului de cărbune activ-FreshAir

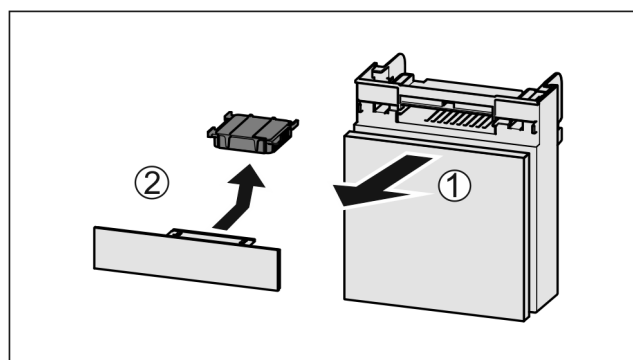


Fig. 102

- ▶ Extrageți Fig. 102 (1) compartimentul către înainte.
- ▶ Scoateți Fig. 102 (2) filtrul de cărbune activ.

9.1.2 Introducerea filtrului de cărbune activ-FreshAir

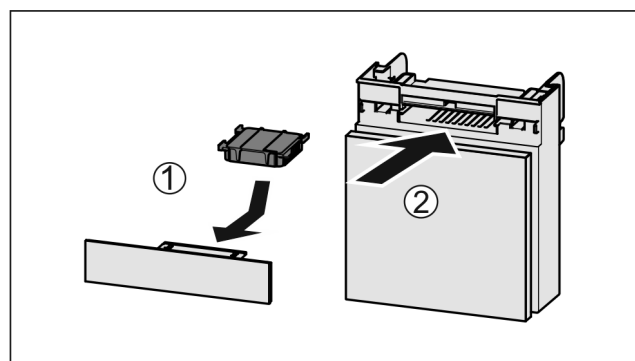


Fig. 103

- ▶ Introduceți Fig. 103 (1) filtrul de cărbune activ după cum se vede în figură.
- ▷ Filtrul de cărbune activ se înclichetează.
Dacă filtrul de cărbune activ arată în jos:
- ▶ Împingeți Fig. 103 (2) compartimentul în interior.
- ▷ Filtrul de cărbune activ este acum pregătit de funcționare.

9.2 Dezasamblare / montare sisteme de extragere

9.2.1 Indicații referitoare la dezasamblare

Puteți dezasambla unele sisteme de extragere pentru curățare. Aparatul dumneavoastră poate conține diferite sisteme de extragere.

Următoarele sisteme de extragere sunt demontabile sau nedemontabile:

Sistem de extragere	demontabil / nedemontabil
Sertar la baza aparatului sau pe placa de sticlă	nedemontabil
Sertar pe șine glisante	nedemontabil
Extragerea parțială frigider	nedemontabil
Raft extractibil cu coș pentru sticle*	demontabil (vezi 9.2.2 Raft extractibil cu coș pentru sticle*) *

9.2.2 Raft extractibil cu coș pentru sticle*

Dezasamblarea sistemului de extragere

Asigurați-vă că sunt îndeplinite următoarele condiții necesare:

- Coșul pentru sticle este extras. (vezi 8.10 Raft extractibil cu coș pentru sticle*)
- Placa din sticlă este extrasă. (vezi 8.11 Plăcile de sticlă*)

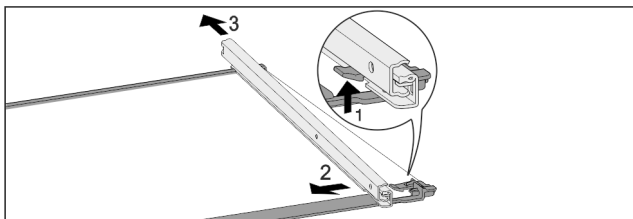


Fig. 104 Placa de sticlă cu șine

- ▶ Apăsați în sus cârligul de blocare frontal. Fig. 104 (1)
- ▶ Îndepărtați șinele de extragere prin împingere în lateral Fig. 104 (2) și spre spate Fig. 104 (3).

Montarea sistemului de extragere

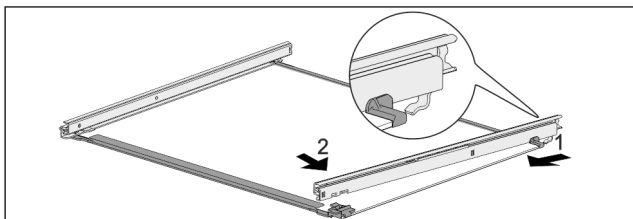


Fig. 105 Placa de sticlă cu șine

- ▶ Agățați șina în partea din spate. Fig. 105 (1)
- ▶ Înclicetați șina în partea din față. Fig. 105 (2)

9.3 Dezghețarea aparatului



AVERTIZARE

Dezghețarea necorespunzătoare a dispozitivului! Vătămări și deteriorări.

- ▶ Nu utilizați alte dispozitive mecanice sau diverse mijloace pentru accelerarea procesului de dezghețare, decât cele recomandate de producător.
- ▶ Nu utilizați aparate electrice de încălzire sau curățare cu abur, flacără deschisă sau spray-uri dejivrante.
- ▶ Nu îndepărtați gheața cu obiecte ascuțite.

Dezghețarea se realizează automat. Apa din dezgheț curge prin deschizătura de scurgere și se evaporă.

Picăturile de apă, inclusiv un strat subțire de condens sau de gheață de pe peretele din spate se formează în timpul funcționării și prezența lor este perfect normală. Acestea nu trebuie să fie îndepărtate.

Pe baza reglării optimizate a energiei a aparatului se poate forma uneori și un strat de chiciură, resp. gheață.

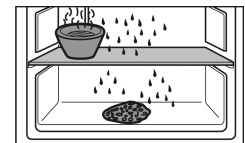
- ▶ Curățați regulat deschizătura de scurgere (vezi 9.5 Curățarea aparatului) .

9.4 Dezghețarea manuală a compartimentului de congelare*

După o funcționare mai lungă se formează un strat de chiciură, resp. gheață.

Următorii factori accelerează formarea stratului de chiciură, resp. gheață:

- Aparatul este deschis frecvent.
- Sunt introduse alimente calde.
- ▶ Deconectați aparatul .
- ▶ Scoateți fișa de rețea din priză sau deconectați siguranța.
- ▶ Înveliți produsele congelate în hârtie de ziar sau introduceți-le în cutii și depozitați-le într-un loc rece.



- ▶ Așezați pe un raft la înălțime medie un vas cu apă fierbinte, dar nu clocotită.
- ▷ Dezghețarea va fi accelerată.
- ▶ În timpul procesului de dezghețare, lăsați deschisă ușa compartimentului și a aparatului.
- ▶ Scoateți bucățile de gheață desprinse.
- ▶ Aveți grijă ca apa de dezgheț să nu se scurgă în piesele de mobilier.
- ▶ Îndepărtați apa de dezgheț cu un burete sau o lavetă, repetând eventual operația.
- ▶ Curățați aparatul (vezi 9.5 Curățarea aparatului) .

9.5 Curățarea aparatului

9.5.1 Pregătirea



AVERTIZARE

Pericol de electrocutare!

- ▶ Scoateți ștecherul aparatului de răcire sau întrerupeți alimentarea cu curent.



AVERTIZARE

Pericol de incendiu

► Nu deteriorați circuitul de răcire.

- Goliți aparatul.
- Extrageți fișa de rețea.

-sau-

► Activați CleaningMode. (vezi CleaningMode)

9.5.2 Curățarea compartimentului interior

ATENȚIE

Curățare necorespunzătoare!

Defecțiuni la aparat.

- Utilizați exclusiv lavete moi și agent de curățare general cu pH neutru.
- Nu folosiți bureți aspri sau abrazivi și nici bureți de sârmă.
- Nu utilizați mijloace de curățare agresive, abrazive, care conțin nisip, clor sau acizi.

- Suprafețele din plastic: curățați cu mâna cu o cârpă moale, curată, apă caldă și puțin agent de spălare.
- Suprafețele din metal: curățați cu mâna cu o cârpă moale, curată, apă caldă și puțin agent de spălare.
- Deschizătura de scurgere: îndepărtați depunerile cu un mijloc ajutător subțire, de ex. bețișoare cu vată.

9.5.3 Curățați dotarea

ATENȚIE

Curățare necorespunzătoare!

Defecțiuni la aparat.

- Utilizați exclusiv lavete moi și agent de curățare general cu pH neutru.
- Nu folosiți bureți aspri sau abrazivi și nici bureți de sârmă.
- Nu utilizați mijloace de curățare agresive, abrazive, care conțin nisip, clor sau acizi.

Curățarea cu o cârpă moale, curată, apă caldă și puțin agent de spălare:

- Suport montat pe ușă
- Raft
- Suprafață de depunere divizibilă*
- VarioSafe*
- Coș pentru sticle și raft extensibil*
- Capac EasyFresh-Safe
- Sertar

Curățare cu o cârpă umedă:

- Șina telescopică
- Vă rugăm respectați: Grăsimea din căile de rulare are rol de lubrifiere și nu trebuie îndepărtată!

Curățarea în mașina de spălat 60 °C:

- Suport pentru sticle
- Piesă de susținere suprafață divizibilă de depunere*
- Tavă pentru cuburi de gheață*
- Demontați dotarea: consultați capitolul respectiv.
- Curățați dotarea.

9.5.4 După curățare

- Ștergeți aparatul și piesele din dotare până la uscare.
 - Racordați și porniți aparatul.
- Atunci când temperatura este suficient de scăzută:
- Introduceți alimentele.
 - Repetați curățarea regulat.

10 Ajutor pentru clienți

10.1 Date tehnice

Domeniul de temperaturi	
Răcire	2 °C până la 9 °C

Cantitate maximă de congelare/24 h	
Compartiment de congelare*	a se vedea plăcuța de fabricație la «Capacitate de congelare .../24 h» *

Masa maximă de încărcare a dotării			
Dotarea	Lățimea aparatului 550 mm (a se vedea instrucțiunile de montaj, Cotele aparatului)	Lățimea aparatului 600 mm (a se vedea instrucțiunile de montaj, Cotele aparatului)	Lățimea aparatului 700 mm (a se vedea instrucțiunile de montaj, Cotele aparatului)
Raft extractibil*	20 kg*	20 kg*	20 kg*

Cotă maximă tavă de copt*	
Lățime	466 mm
Adâncime	386 mm
Înălțime	50 mm

Iluminare	
Clasa de eficiență energetică ¹	Sursă de lumină
Acest produs conține una sau mai multe surse de lumină de clasa de eficiență energetică G.	LED

¹ Aparatul poate conține surse de lumină cu diferite clase de eficiență energetică. Cea mai redusă clasă de eficiență energetică este indicată.

Pentru aparate cu conexiune WLAN:*

Indicarea frecvență*	
Bandă de frecvență	2.4 GHz
Putere maximă radiată	< 100 mW
Destinația utilizării instalației radio	Integrare în rețeaua WLAN locală pentru comunicația datelor

10.2 Zgomote de funcționare

Aparatul produce în timpul funcționării diferite zgomote de funcționare.

- La **putere de răcire mai redusă** aparatul lucrează cu economie de energie, dar mai mult timp. Volumul este **mai redus**.
- La **putere de răcire mai puternică** alimentele se răcesc mai repede. Volumul este **mai mare**.

Exemple:

- funcții activate (vezi 7.2 Funcțiile aparatului)
- ventilator în funcțiune*
- aliment introdus proaspăt
- temperatură ambientală ridicată
- ușă deschisă mult timp

Zgomot	Cauză posibilă	Tip-zgomot
Bolborosit și susur	Agentul frigorific curge în circuitul de răcire.	zgomot normal de lucru
Șuierat și fluierat	Agentul frigorific este injectat în circuitul de răcire.	zgomot normal de lucru
Zumzet	Aparatul răcește. Intensitatea zgomotului depinde de puterea de răcire.	zgomot normal de lucru
Zgomote de sorbire*	Ușa cu amortizorul de închidere este deschisă și închisă.*	zgomot normal de lucru*
Fâșâit și foșnet*	Ventilatorul funcționează.*	zgomot normal de funcționare*
Clic	Componentele sunt pornite și oprite.	zgomot normal de comutare
Zdrângănit și bâzâit	Supapele sau clapetele sunt active.	zgomot normal de comutare

Zgomot	Cauză posibilă	Tip-zgomot	Remediere
Vibrație	Montaj inadecvat	Eroare-zgomot	Verificați montajul. Aliniați aparatul.
Rabatere	Dotare, Obiecte în spațiul interior al aparatului	Eroare-zgomot	Fixați piesele dotării. Lăsați distanță între obiecte.

10.3 Defecțiuni tehnice

Aparatul dumneavoastră este astfel construit și fabricat, încât să garanteze siguranța funcționării și o durată mare de viață. Sollte dennoch während des Betriebes eine Störung auftreten, so prüfen Sie bitte, ob die Störung auf einen Bedienungsfehler zurückzuführen ist. În acest caz trebuie să vă calculăm costurile reparației chiar și în perioada de garanție.

Puteți remedia singuri următoarele defecțiuni.

10.3.1 Funcția aparatului

Eroare	Cauză	Remediere
Aparatul nu funcționează.	→ Aparatul nu este pornit.	▶ Porniți aparatul.
	→ Fișa de rețea nu este conectată corect la priza de alimentare.	▶ Verificați ștecherul.
	→ Siguranța prizei de alimentare nu este funcțională.	▶ Verificați siguranța.
	→ Întrerupere de curent	▶ Țineți aparatul închis. ▶ Protejați alimentele: Așezați cartușele de răcire peste alimente sau utilizați un congelator descentralizat, în situația în care întreruperea curentului durează mai mult. ▶ Nu recongelați niciodată alimentele dezghețate.
	→ Fișa nu este conectată corect la aparat.	▶ Verificați fișa aparatului.
Temperatura nu este suficient de scăzută.	→ Ușa aparatului nu este închisă corect.	▶ Închideți ușa aparatului.
	→ Ventilația și aerisirea nu sunt suficiente.	▶ Eliberați grilajul de ventilație și curățați-l.
	→ Temperatura din încăperea este prea mare.	▶ Soluționarea problemei: (vezi 1.4 Domeniul de utilizare a aparatului)
	→ Aparatul a fost deschis prea des sau o perioadă prea îndelungată.	▶ Așteptați, pentru a vedea dacă temperatura necesară se restabilește de la sine. În caz contrar, adresați-vă centrului de service. (vezi 10.4 Centrul de service)
	→ Temperatura este reglată incorect.	▶ Reglați o temperatură mai scăzută și controlați-o după 24 ore.
	→ Aparatul se află prea aproape de o sursă de căldură (cuptor, instalație de încălzire etc.).	▶ Schimbați locul de amplasare al aparatului sau al sursei de căldură.
	→ Aparatul nu a fost montat corect în nișă.	▶ Verificați dacă aparatul a fost montat corect și dacă ușa se închide corect.

Scoaterea din funcțiune

Eroare	Cauză	Remediere
Garnitura de etanșare a ușii este defectă sau trebuie înlocuită din alte motive.	→ Garnitura de etanșare a ușii se poate înlocui. Ea poate fi schimbată fără alte scule ajutătoare.	▶ Adresați-vă centrului de service. (vezi 10.4 Centrul de service)
Aparatul este înghețat sau se formează apă de condens.	→ Este posibil ca garnitura de etanșare a ușii să fi alunecat afară din canelură.	▶ Verificați dacă garnitura de etanșare a ușii este așezată corect în canelură.

10.3.2 Dotarea

Eroare	Cauză	Remediere
Iluminarea interioară nu este aprinsă.	→ Aparatul nu este pornit.	▶ Porniți aparatul.
	→ Ușa a rămas deschisă mai mult de 15 minute.	▶ Iluminarea interioară se întrerupe în mod automat după aprox. 15 minute cu ușa deschisă.
	→ Iluminarea cu LED-uri este defectă sau capacul este deteriorat.	▶ Adresați-vă centrului de service. (vezi 10.4 Centrul de service)
Compartimentul de congelare nu se poate închide.*	→ Încălzătorul de blocare este fixat la ușa deschisă.	▶ Acționați din nou mânerul.

10.4 Centrul de service

Verificați mai întâi dacă puteți remedia singur defecțiunea (vezi 10 Ajutor pentru clienți) . Dacă nu este cazul, adresați-vă centrului de service.

Adresa se găsește în broșura atașată «Liebherr-Service» sau la home.liebherr.com/service.



AVERTIZARE

Reparație neprofesională!
Vătămări.

- ▶ Lucrările de reparații și intervențiile la aparat și racordul de alimentare cu energie electrică, care nu sunt indicate în mod expres (vezi 9 Întreținere) , trebuie executate exclusiv de către serviciul de asistență a clienților.
- ▶ Înlocuirea unui conductor de racord la rețea deteriorat este permisă numai producătorului sau serviciului de asistență pentru clienți al acestuia sau unei persoane cu calificare similară.
- ▶ În cazul aparatelor cu fișă pentru puteri mici, schimbarea poate fi efectuată de client.

10.4.1 Contactarea centrului de service

Asigurați-vă că sunt disponibile următoarele informații despre aparate:

- Denumire aparate (model și index)
- Nr. service (service)
- Nr. serie (S-Nr.)

▶ Apelați informațiile despre aparate prin intermediul afișajului. (vezi Informații despre aparat)

-sau-

▶ Preluați informațiile despre aparate de pe plăcuța de fabricație. (vezi 10.5 Plăcuță de fabricație)

▶ Notați informațiile despre aparat.

- ▶ Înștiințați centrul de service: Comunicați eroarea și informațiile despre aparate.
- ▶ Acest lucru permite o depanare rapidă și precisă.
- ▶ Urmați instrucțiunile centrului de service.

10.5 Plăcuță de fabricație

Plăcuța de fabricație se află pe din spate a sertarelor de la partea interioară a aparatelor.

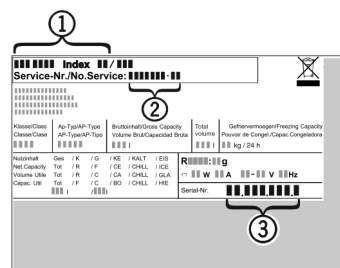


Fig. 106

- (1) Denumire aparate
 - (2) Nr. service
 - (3) Nr. serie
- ▶ Citiți informațiile de pe plăcuța de fabricație.

11 Scoaterea din funcțiune

- ▶ Goliți aparatul.
- ▶ Deconectați aparatul. (vezi Deconectarea aparatului)
- ▶ Extrageți fișa de rețea.
- ▶ Dacă este necesar, înlăturați fișa aparatului: Extrageți și mișcați concomitent de la stânga spre dreapta.
- ▶ Curățați aparatul. (vezi 9.5 Curățarea aparatului)
- ▶ Lăsați ușa deschisă pentru a nu se produce mirosuri neplăcute.

12 Eliminare ca deșeu

12.1 Pregătirea aparatului pentru eliminarea ca deșeu



Liebherr folosește baterii în anumite aparate. Organul legislativ din Uniunea Europeană obligă utilizatorul final, din motive ecologice, să scoată bateriile din aparatul vechi, înainte de eliminarea ca deșeu. Dacă aparatul dvs. conține baterii, pe aparat este aplicată o indicație corespunzătoare.

Lămpi Pentru situația în care puteți scoate lămpile în mod independent și nedistructiv, demontați-le înainte de eliminarea ca deșeu.

- ▶ Scoateți aparatul din funcțiune.
- ▶ Aparat cu baterii: Scoateți bateriile. Pentru descriere, vezi capitolul **Întreținere**.
- ▶ Dacă este posibil: Demontați lămpile în mod nedistructiv.

12.2 Eliminarea aparatului ca deșeu în mod ecologic



Aparatul conține încă materiale valoroase și trebuie predat la un punct de colectare a deșeurilor nesortate în vederea dezmembrării.



Pentru eliminarea ca deșeu, bateriile trebuie separate din aparatul vechi. În acest scop, puteți returna bateriile în mod gratuit la unitatea comercială, precum și la centrele de reciclare și de materiale valoroase.

Lămpi Eliminați ca deșeu lămpile demontate prin intermediul sistemelor de colectare respective.

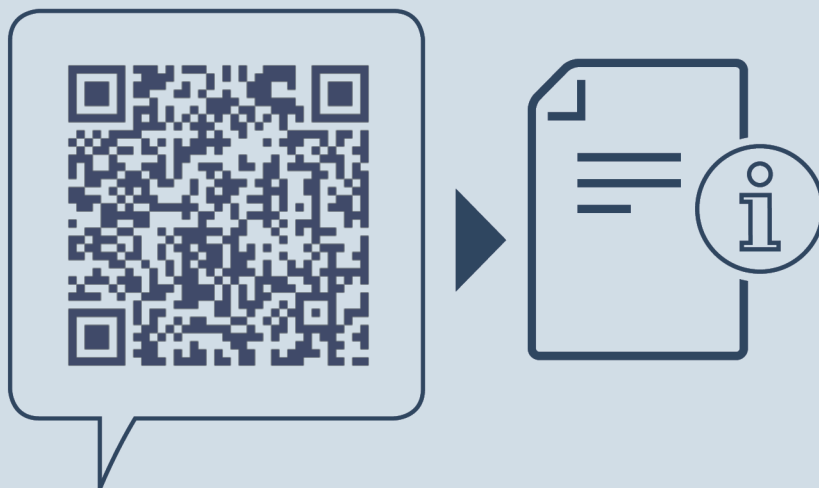
Pentru Germania: Puteți elimina ca deșeu aparatul la centrele locale de reciclare și de materiale valoroase în mod gratuit prin recipiente de colectare de clasa I. La cumpărarea unui nou frigider / congelator și la o suprafață de vânzare > 400 m², aparatul vechi este preluat gratuit.



AVERTIZARE

Scăpări de agent frigorific și ulei!
Incendiu. Agentul frigorific utilizat este ecologic, dar inflamabil. Uleiul conținut este, de asemenea, inflamabil. Scăpările de agent frigorific și de ulei se pot aprinde în cazul unei concentrații corespunzătoare de ridicate și în contact cu o sursă de căldură externă.

- ▶ Nu deteriorați conductele circuitului de agent frigorific și ale compresorului.
- ▶ Îndepărtați aparatul fără a-l deteriora.
- ▶ Eliminați ca deșeu bateriile, lămpile și aparatul conform specificațiilor menționate mai sus.



home.liebherr.com/fridge-manuals

RO Frigider pentru montare în mobilier

Data emiterii: 20240216

Index-nr. articol: 7088433-00

Liebherr-Hausgeräte GmbH
Memminger Straße 77-79
88416 Ochsenhausen
Deutschland