



Käyttöohjeet

Quality, Design and Innovation



home.liebherr.com/fridge-manuals



LIEBHERR

Sisällys

1	Laitteen yleiskuva	3
1.1	Toimituslaajuus.....	3
1.2	Laitteen ja varusteiden yleiskuva.....	3
1.3	SmartDevice.....	3
1.4	Laitteen käyttöalue.....	4
1.5	Vaatimustenmukaisuus.....	4
1.6	REACH-asetuksen mukaiset SVHC-aineet.....	4
1.7	EPREL-tietokanta.....	4
2	Yleiset turvallisuusohjeet	4
3	Touch & Swipe -näytön toiminta	6
3.1	Navigointi ja symbolien selitykset.....	6
3.2	Valikot.....	6
3.3	Lepotila.....	7
4	Käyttöönotto	7
4.1	Laitteen kytkeminen päälle (ensimmäinen käyttöönotto).....	7
4.2	InfinitySpring-järjestelmän käyttöönotto*.....	7
4.3	HydroBreezen käyttöönotto.....	8
5	Säilytys	8
5.1	Säilytystä koskevia ohjeita.....	8
5.2	Jääkaappiosa.....	8
5.3	BioFresh.....	8
5.4	****-pakastelokero*.....	9
5.5	Varastointiajat.....	9
6	Energian säästäminen	10
7	Käyttö	10
7.1	Käyttö- ja näyttöelementit.....	10
7.1.1	Status-näyttö.....	10
7.1.2	Näytön symbolit.....	11
7.2	Laitteen toiminnot.....	11
7.2.1	Ohjeita laitteen toimintoihin.....	11
	Laitteen kytkeminen pois ja päälle.....	11
	WLAN.....	11
	Lämpötila.....	12
	Lämpötilayksikkö.....	13
	BioFresh B-Value	13
	C-Value*.....	13
	D-Value.....	14
	SuperCool.....	14
	PartyMode	14
	HolidayMode.....	15
	SabbathMode.....	15
	EnergySaver	15
	HydroBreeze.....	16
	CleaningMode.....	16



Näytön kirkkaus.....	17
Ovihälytys.....	17
Syötön lukitus.....	17
Kieli.....	18
Laitteen tiedot.....	18
Ohjelmisto.....	18
Muistutus.....	18
Esittelytila.....	19
Palautus tehdasasetuksiin.....	19
7.3 Virheilmoitukset.....	20
7.3.1 Varoitukset.....	20
8 Varustus	20
8.1 4 tähden pakastelokero*.....	20
8.2 Oven hylly.....	20
8.3 Hyllytasot.....	21
8.4 Jaettava hyllytaso.....	22
8.5 VarioSafe *.....	22
8.6 InfinitySpring*.....	24
8.7 Tilaa leivinpellille.....	25
8.8 Säädettävä pulloteline.....	25
8.9 Vetolaatikat.....	25
8.10 Hedelmä- ja vihanneslokero kansi.....	26
8.11 Kosteuden säätäminen.....	26
8.12 HydroBreeze.....	27
8.13 Vuirasia.....	28
8.14 Kananmunateline.....	28
8.15 Pullonpidike.....	28
8.16 FlexSystem.....	28
8.17 Kannellinen jääpala-astia*.....	29
9 Huolto	29
9.1 FreshAir-aktiivihilisuodatin.....	29
9.2 Vesisäiliö*.....	30
9.3 Vedensuodatin*.....	30
9.4 Vetojärjestelmien purkaminen/asennus.....	31
9.5 Laitteen sulattaminen.....	31
9.6 Pakastelokero sulattaminen manuaalisesti*.....	31
9.7 Laitteen puhdistaminen.....	31
10 Asiakasneuvonta	32
10.1 Tekniset tiedot.....	32
10.2 Käyttöänet.....	32
10.3 Tekniset häiriöt.....	33
10.4 Asiakaspalvelu.....	34
10.5 Tyypikilpi.....	34
11 Poistaminen käytöstä	35
12 Hävittäminen	35
12.1 Laitteen valmistelu hävittämistä varten.....	35
12.2 Laitteen ympäristöystävällinen hävittäminen.....	35

Valmistaja kehittää jatkuvasti kaikkia tyypejään ja mallejaan. Toivomme että ymmärrät, että sen vuoksi pidämme oikeuden muutoksiin muodon, varustuksen ja tekniikan suhteen.

1.2 Laitteen ja varusteiden yleiskuva

Symboli	Selitys
	Tutustu käyttöohjeeseen Parhaiten pääset sinuiksi uuden laitteesi kanssa lukemalla tämän käyttöohjeen huolellisesti läpi.
	Lisätietoja on internetissä Täydentäviä tietoja sisältävä digitaalinen ohjekirja ja muita kieliversioita on ladattavissa internetissä skannaamalla ohjekirjan etusivulla oleva QR-koodi tai kirjoittamalla huoltonumero osoitteessa home.liebherr.com/fridge-manuals . Huoltonumero on merkitty tyyppikilpeen:
	Laitteen tarkastaminen Tarkasta kaikki osat kuljetusvaurioiden varalta. Jos sinulla on valituksen aiheita, käänny jälleenmyyjän tai asiakaspalvelun puoleen.
	Poikkeukset Tämä käyttöohje koskee useita malleja. Poikkeukset ovat sen vuoksi mahdollisia. Kappaleet, jotka koskevat ainoastaan tiettyjä laitteita, on merkitty tähdellä (*).
	Toimintaohjeet ja toiminnan tulokset Toimintaohjeet on merkitty symbolilla ▶. Toiminnan tulokset on merkitty symbolilla ▷.
	Videot Laitteita koskevia videoita voi katsoa YouTube-kanavalta, Liebherr-Hausgeräte.

Tämä käyttöopas koskee seuraavia malleja:

IRB..i	41.. / 45.. / 51..
IRBbsbi	41.. / 45..
IRBbsci	51..

1 Laitteen yleiskuva

1.1 Toimituslaajuus

Tarkasta kaikki osat kuljetusvahinkojen varalta. Kun haluat esittää valituksen, ota yhteyttä jälleenmyyjään tai asiakaspalveluun. (katso 10.4 Asiakaspalvelu)

Toimitukseen kuuluvat seuraavat osat:

- uppoasennettava laite
- varustus (mallista riippuen)
- asennusmateriaali (mallista riippuen)
- "Quick Start Guide"
- "Installation Guide"
- huoltoesitteet

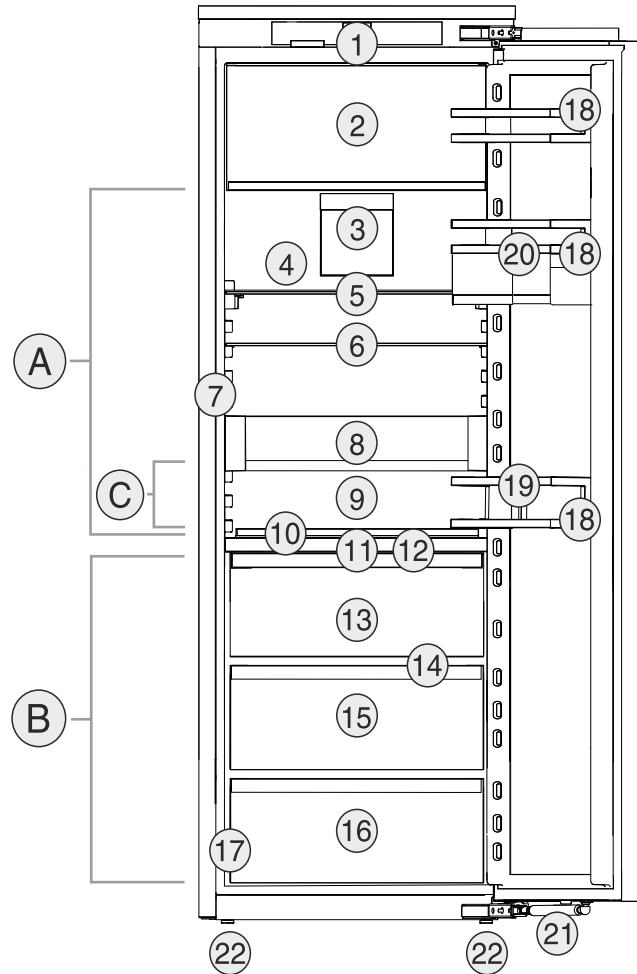


Fig. 1 Esimerkkikuva

Lämpötila-alue

- (A) Jääkaappiosa (B) BioFresh
(C) Kylmin alue

Varustus

- (1) Käyttöelementit (12) Kansi Fruit & Vegetable-lokerolle
(2) 4 tähden pakastelokero* (13) Fruit & Vegetable-lokero
(3) Tuuletin, jossa on FreshAir-aktiivihillisuodatin (14) Vedenpoistoaukko
(4) Kuiva takaseinä (15) Fish & Seafood -lokero*
(5) Jaettavat hyllytasot (16) Meat & Dairy-lokero
(6) Säilytushyllyt (17) Tyyppikilpi
(7) InfinitySpring* (18) Ovitelineet
(8) VarioSafe* (19) Pullonpidin
(9) Tilaa uunipellille (20) VarioBox-laatikot
(10) Muunneltava pullojen säilytystila (21) Sulkuvaimennin
(11) HydroBreeze (22) Säätojalat

Vihje

- ▶ Toimitettaessa telineet, vetolaatikot ja korit on sijoitettu siten, että laite toimii mahdollisimman energiatehokkaasti. Sijoittelun muutokset annettujen sisäänkäyntömahdollisuuksien rajoissa, esim. jääkaappiosan telineet, eivät kuitenkaan vaikuta energiankulutukseen.

1.3 SmartDevice

SmartDevice on kylmälaitteesi verkotusratkaisu.

Jos laitteesi on SmartDevice-yhteensopiva tai siihen soveltuva, voit liittää laitteesi nopeasti ja helposti WLAN-verk-

Yleiset turvallisuusohjeet

koosi. SmartDevice-sovelluksella voit käyttää laitettasi mobiiliin päätelaitteen kautta. SmartDevice-sovelluksessa saatavillasi on lisätoimintoja ja asetusmahdollisuuksia.

SmartDevice-yhteensopiva laite: Laite on SmartDevice-yhteensopiva. Jos haluat yhdistää laitteesi WLAN-verkkoon, sinun on ladattava SmartDevice-sovellus.



SmartDevice-lisätietoja: smartdevice.liebherr.com

SmartDevice-sovelluksen lataaminen:



Kun SmartDevice on asennettu ja konfiguroitu, liitä laitteesi SmartDevice-sovelluksen ja laitteen WLAN-toiminnon (katso WLAN) avulla WLAN-verkkoosi.

Vihje

SmartDevice-toiminto ei ole käytettävissä seuraavissa maissa: Venäjä, Valkovenäjä, Kazakstan.

1.4 Laitteen käyttöalue

Käyttötarkoituksen mukainen käyttö

Laite soveltuu ainoastaan elintarvikkeiden jäädyttämiseen kotitalouksissa tai kotitalouksien kaltaisessa ympäristössä. Tähän sisältyy esimerkiksi käyttö

- henkilökuntien keittiöissä, Bed&Breakfast-yöpymispaikoissa,
- vieraiden omassa käytössä maalaistaloissa, hoteleissa, motelleissa ja muissa majoituspaikoissa,
- pitopalveluissa ja vastaavissa kaupallisissa palveluissa.

Laite ei sovellu elintarvikkeiden pakastamiseen.*

Kaikki muut käyttötavat ovat kiellettyjä.

Ennalta ehkäistävissä oleva väärä käyttö

Seuraavat käyttötavat ovat nimenomaan kiellettyjä:

- Lääkkeiden, veriplasman, laboratoriovalmisteiden ja vastaavien, lääkinnällisiä laitteita koskevassa direktiivissä 2007/47/EY määritettyjen aineiden ja tuotteiden varastointi ja kylmänäpito
- Käyttö räjähdysalttiissa tiloissa

Laitteen väärä käyttötapa voi johtaa säilytettävien tuotteiden vahingoittumiseen tai pilaantumiseen.

Ilmastoluokat

Laite soveltuu ilmastoluokasta riippuen käytettäväksi tiettyjen ympäristön lämpötilarajojen sisällä. Laitteelle määritetty ilmastoluokka on ilmoitettu sen tyyppikilvessä.

Vihje

► Moitteettoman toiminnan takaamiseksi on ilmoitettuja ympäristölämpötiloja noudatettava.

Ilmastoluokka	Ympäristön lämpötila-alue
SN	10 °C - 32 °C
N	16 °C - 32 °C
ST	16 °C - 38 °C
T	16 °C - 43 °C
SN-ST	10 °C - 38 °C
SN-T	10 °C - 43 °C

1.5 Vaatimusten mukaisuus

Kylmäainekierron tiiviys on tarkastettu. Asennettuna laite täyttää asiaankuuluvat turvallisuusmääräykset ja -ohjeet.

EU-markkinat: Laite vastaa direktiiviä 2014/53/EU.

GB-markkinat: Laite vastaa normia Radio Equipment Regulations 2017 SI 2017 No. 1206.

EU-vaatimusten mukaisuusvakuutuksen täydellinen teksti on saatavissa internetosoitteesta: www.liebherr.com

BioFresh -lokero täyttää standardin DIN EN 62552:2020 mukaiset kylmäsäilytystilan vaatimukset.

1.6 REACH-asetuksen mukaiset SVHC-aineet

Seuraavasta linkistä voit tarkistaa, sisältääkö laitteesi REACH-asetuksen mukaisia SVHC-aineita: home.liebherr.com/de/deu/de/liebherr-erleben/nachhaltigkeit/umwelt/scip/scip.html

1.7 EPREL-tietokanta

Energiamerkintää ja EcoDesign-direktiiviä koskevat tiedot löytyvät 1. maaliskuuta 2021 alkaen eurooppalaisesta tuotetietokannasta (EPREL). Tuotetietokanta on osoitteessa <https://eprel.ec.europa.eu/>. Käyttäjää pyydetään antamaan mallitunnus. Mallitunnus on merkitty tyyppikilpeen.

2 Yleiset turvallisuusohjeet

Säilytä tätä käyttöohjetta huolellisesti, jotta voit koska tahansa katsoa siitä neuvoja.

Jos luovutat laitteen toiselle, anna myös käyttöohje uudelle omistajalle.

Jotta voisit käyttää laitetta asianmukaisesti ja turvallisesti, lue tämä käyttöohje huolellisesti ennen laitteen käyttämistä. Noudata aina sen sisältämiä ohjeita, turvallisuusohjeita ja varoituksia. Ne ovat tärkeitä, jotta

laite voidaan liittää ja sitä voidaan käyttää turvallisesti ja ongelmitta.

Käyttäjää uhkaavat vaarat:

- Tätä laitetta voivat käyttää lapset sekä henkilöt, joiden fyysiset, aistilliset tai henkiset kyvyt ovat rajoitettuja tai joilla ei ole riittävästi kokemusta ja tietoa käytöstä, jos heitä valvotaan tai heitä on opastettu laitteen turvalliseen käyttöön ja he ymmärtävät siitä aiheutuvat vaarat. Lapset eivät saa leikkiä laitteella. Lapset eivät saa suorittaa puhdistusta ja käyttäjähuoltoa ilman valvontaa. 3- - 8-vuotiaat lapset saavat täyttää ja tyhjentää laitteen. Alle 3-vuotiaat lapset on pidettävä poissa laitteelta, mikäli heitä ei valvota jatkuvasti.
- Pistorasian pitää olla helposti saavutettavissa, jotta laite voidaan hätätapauksessa nopeasti irrottaa virrasta. Sen pitää olla laitteen takasivun alueen ulkopuolella.
- Kun irrotat laitteen sähköverkosta, tartu aina pistokkeeseen. Älä vedä johdosta.
- Vikatapauksessa vedä verkkopistotulppa irti tai kytke sulake pois päältä.
- Älä vahingoita verkkoliitäntäjohtoa. Älä käytä laitetta viallisella verkkoliitäntäjohdolla.
- Laitteelle suoritettavat korjaukset ja toimenpiteet tulee antaa ainoastaan asiakaspalvelun tai muiden työhön koulutettujen ammattihenkilöiden tehtäväksi.
- Asenna laite, tee sen liitännät ja hävitä ohjeita tarkasti noudattaen.
- Käytä laitetta vasta kun se on asennettu asianmukaisesti paikalleen.
- Laitteen valmistaja ei ota vastuuta vahingoista, jotka johtuvat vesijohtoverkkoliitännästä.*

Palovaara:

- Käytettävä kylmäaine (tiedot on esitetty tyyppikilvessä) on ympäristöystävällistä, mutta syttyvää. Ympäristöön pääsevä kylmäaine saattaa syttyä palamaan.
 - Älä vahingoita kylmäpiirin putkia.
 - Älä käsittele syttymislähteitä laitteen sisällä.
 - Älä käytä sähkölaitteita laitteen sisätilassa (esim. höyrypesureita, lämmityslaitteita, jäätelökoneita tms.).
 - Jos kylmäainetta haihtuu: Poista avotuli tai syttymislähteet vuotokohdan läheltä. Tuuleta huonetila hyvin. Ilmoita asiasta asiakaspalveluun.
- Älä säilytä laitteessa räjähdysvaarallisia aineita kuten suihkepulloja, joissa on

palavia ponnekaasuja kuten butaania, propaania, pentaania jne. Tällaiset suihkepullo on tunnistettavissa sisällysetiketistä tai liekki- varoitusmerkistä. Mahdollisesti ulosvuotava kaasu saattaa syttyä sähköisistä osista.

- Pidä palavat kynttilät, lamput ja muut esineet, joissa on avoliekki, kaukana laitteesta, jotta ne eivät sytyttäisi sitä.
- Varastoi alkoholijuomat tai muut alkoholia sisältävät pakkaukset tiiviisti suljettuina. Mahdollisesti ulosvuotava alkoholi saattaa syttyä sähköisistä osista.

Kaatumisen vaara:

- Älä käytä sokkeleita, vetolaatikoita, ovia jne. astinlautana tai muuten kiipeämistukena. Tämä koskee erityisesti lapsia.

Ruokamyrkytyksen vaara!

- Älä syö liian kauan varastoituja elintarvikkeita.

Palettumisvammojen, tunnottomuuden ja kipujen vaara:

- Vältä pitkään jatkuvaa ihokosketusta kylmiin pintoihin tai kylmä-/pakastetuotteisiin. Käytä suojavaarusteita, esim. käsineitä.

Loukkaantumisen- ja vahingoittumisvaara:

- Kuuma höyry voi johtaa tapaturmiin. Älä käytä sulattamiseen sähkökäyttöisiä lämmityslaitteita tai höyrypesulaitteita, avotulta tai jäänsulatussumutteita.
- Älä raaputa jäätä pois terävillä esineillä.

Puristumisvaara:

- Älä koske saranaan avatessasi ja sulkiesasi oven. Sormet voivat jäädä puristuksiin.

Symbolit laitteessa:



Symboli voi sijaita kompressorissa. Se koskee kompressorissa olevaa öljyä ja viittaa seuraavaan vaaraan: Saattaa aiheuttaa kuoleman nieltäessä ja hengitysteihin joutuessa. Tällä ohjeella on merkitystä ainoastaan kierrätyksessä. Normaali-käytössä ei ole olemassa vaaraa.



Symboli on lauhduttimessa ja varoittaa tulenarkojen aineiden vaarasta. Älä poista tarraa.



Laitteen takasivulla voi olla tällainen tai vastaava tarra. Se viittaa siihen, että ovessa ja/tai kotelossa on tyhjiöeristelevyjä (VIP) tai perliittilevyjä. Tällä ohjeella on merkitystä ainoastaan kierrätyksessä. Älä poista tarraa.

Ota huomioon varoitukset ja muiden lukujen muut erityiset ohjeet:

Touch & Swipe -näytön toiminta

	VAARA	merkitsee välitöntä vaaratilannetta, jonka seurauksena on kuolema tai vakava henkilövamma, ellei siltä vältytä.
	VAROITUS	merkitsee vaaratilannetta, jonka seurauksena saattaa olla kuolema tai vakava henkilövamma, ellei siltä vältytä.
	HUOMIO	merkitsee vaaratilannetta, jonka seurauksena saattaa olla lieviä tai hiukan vakavampia henkilövammoja, ellei siltä vältytä.
	HUOMIO	merkitsee vaaratilannetta, jonka seurauksena saattaa olla aineellisia vahinkoja, ellei siltä vältytä.
	Vihje	merkitsee hyödyllisiä ohjeita ja niksejä.

3 Touch & Swipe -näytön toiminta

Laitetta käytetään Touch & Swipe-näytön avulla. Laitteen toiminnot valitaan napauttamalla tai pyyhkäisemällä Touch & Swipe -näyttöä (jäljempänä näyttö). Jos näyttöä ei käytetä 10 sekuntiin, näyttö siirtyy joko takaisin ylemmän tason valikkoon tai suoraan tilanäyttöön.

3.1 Navigointi ja symbolien selitykset

Kuvissa käytetään erilaisia symboleja näytössä navigointiin. Seuraavassa taulukossa kuvataan nämä symbolit.

Symboli	Kuvaus
	Kosketa näyttöä lyhyesti: Ota toiminto käyttöön tai poista se käytöstä. Vahvista valinta. Avaa alavalikko.
	Kosketa näyttöä määritetyn ajan (esim. 3 sekuntia): Ota käyttöön / poista käytöstä toiminto tai arvo.
	Pyyhkäise oikealle tai vasemmalle: Navigoi valikossa.
	Kosketa Takaisin-symbolia lyhyesti: Siirry yhden valikkotason taaksepäin.
	Kosketa Takaisin-symbolia 3 sekunnin ajan: Pala tilanäyttöön.
	Nuoli ja kello: Kestää yli 10 sekuntia, ennen kuin näyttöön ilmestyy seuraava viesti.
	Nuoli, jossa on aikamerkintä: Seuraavan viestin ilmestyminen näyttöön kestää määritetyn ajan.

Symboli	Kuvaus
	"Asetusvalikon avaaminen" -kuvake: Siirry asetusvalikkoon ja avaa asetusvalikko. Tarvittaessa: Siirry haluamasi toiminnon kohdalle asetusvalikossa. (katso 3.2.1 Asetusvalikon avaaminen)
	Avaa "Lisävalikko"-kuvake: Siirry lisävalikkoon ja avaa lisävalikko. Tarvittaessa: Siirry lisävalikossa haluttuun toimintoon. (katso 3.2.2 Laajennetun valikon avaaminen)
Ei toimintaa 10 sekunnin kuluessa	Jos näyttöä ei käytetä 10 sekuntiin, näyttö siirtyy joko takaisin ylemmän tason valikkoon tai suoraan tilanäyttöön.
Avaa ovi ja sulje se uudelleen.	Jos avaat oven ja suljet sen heti uudelleen, näyttö siirtyy suoraan takaisin tilanäyttöön.

Huomautus: Näytön kuvissa on englanninkielisiä termejä.

3.2 Valikot

Laitteen toiminnot on jaettu eri valikkoihin:

Valikko	Kuvaus
Päävalikko	Kun kytket laitteen päälle, pääset automaattisesti päävalikkoon. Täältä voit siirtyä laitteen tärkeimpiin toimintoihin, asetusvalikkoon ja lisävalikkoon.
 Asetusvalikko	Asetusvalikko sisältää muita laitteen toimintoja laitteen määrittämiseksi.
Lisävalikko	Lisävalikko sisältää laitteen erityistoimintoja laitteen määrittämiseksi. Pääsy lisävalikkoon on suojattu numerokoodilla 151 .

3.2.1 Asetusvalikon avaaminen

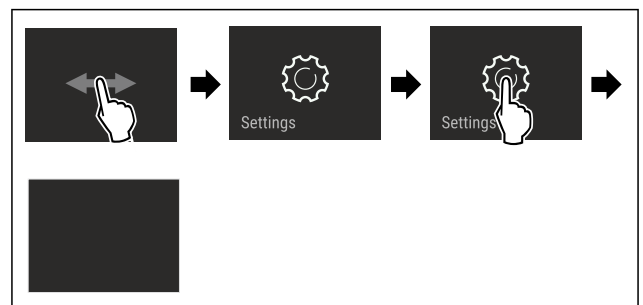


Fig. 2 Esimerkkikuva

- ▶ Suorita toimintavaiheet kuvan mukaisesti.
- ▷ Asetusvalikko on auki.
- ▶ Tarvittaessa: Siirry haluamaasi toimintoon.

3.2.2 Laajennetun valikon avaaminen



Fig. 3

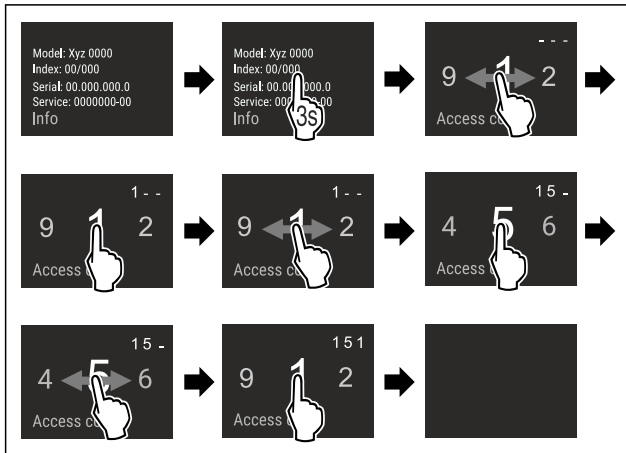


Fig. 4 Esimerkkikuva, pääsy numerokoodilla 151

- ▶ Suorita toimintavaiheet kuvan mukaisesti.
- ▷ Laajennettu valikko on avattu.
- ▶ Tarvittaessa: Siirry haluamaasi toimintoon.

3.3 Lepotila

Jos näyttöön ei kosketa 1 minuuttiin, näyttö siirtyy lepotilaan. Lepotilassa näytön kirkkaus himmenee.

3.3.1 Lepotilasta poistuminen

- ▶ Kosketa näyttöä lyhyesti sormella.
- ▷ Laite poistuu lepotilasta.

4 Käyttöönotto

4.1 Laitteen kytkeminen päälle (ensimmäinen käyttöönotto)

Varmista, että seuraavat edellytykset täyttyvät:

- Laite on asennettu ja sen liitännät on tehty asennusohjeiden mukaisesti.
- Kaikki liimanauhut, liima- ja suojakalvot sekä kuljetusvarmistimet on poistettu laitteen sisä- ja ulkopuolelta.
- Kaikki mainoskyttilit on poistettu vetolaatikoista.
- Touch & Swipe -näytön toiminta tunnetaan. (katso 3 Touch & Swipe -näytön toiminta)

Kytke laite päälle Touch & Swipe -näytön avulla:

- ▶ Kun näyttö on lepotilassa: Kosketa näyttöä lyhyesti.
- ▶ Suorita toimintavaiheet kuvan mukaisesti.

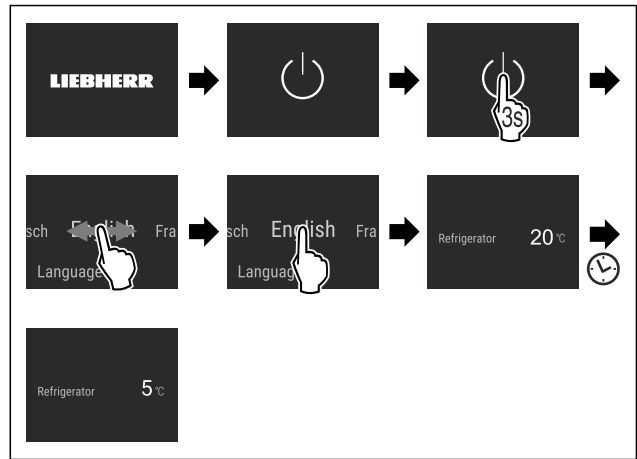


Fig. 5 Esimerkkikuva

- ▷ Tilanäyttö tulee näkyviin.
- ▷ Laite jäähtyy tehtaalla asetettuun tavoitelämpötilaan.
- ▷ Laite käynnistyy esittelytilassa (tilanäytössä näkyy DEMO): Mikäli laite käynnistyy esittelytilassa, voit poistaa esittelytilan käytöstä seuraavien 5 minuutin kuluessa. (katso Esittelytila)

Lisätietoja:

- Ota InfinitySpring käyttöön. (katso 4.2 InfinitySpring-järjestelmän käyttöönotto*) *
- Ota HydroBreeze käyttöön. (katso 4.3 HydroBreezen käyttöönotto)
- Ota SmartDevice käyttöön. (katso 1.3 SmartDevice) ja (katso WLAN)

Vihje

Valmistaja suosittelee:

- ▶ Elintarvikkeiden sijoittaminen kaappiin: Odota noin 6 tuntia, jotta laite ehtii saavuttaa säädetyt lämpötilan.
- ▶ Sijoita **pakasteet** laitteeseen, kun lämpötila on -18 °C tai kylmempi.*
- ▶ Noudata säilytysohjeita. (katso 5.1 Säilytystä koskevia ohjeita)

Vihje

Voit hankkia lisävarusteet Liebherr-Hausgeräte-kaupasta osoitteesta home.liebherr.com/shop/de/deu/zubehor.html.

4.2 InfinitySpring-järjestelmän käyttöönotto*

Jos laitteesi on varustettu InfinitySpring-järjestelmällä, sinun on **ennen ensimmäistä käyttöä** ilmattava InfinitySpring-annostelijan vesijärjestelmä ja puhdistettava InfinitySpring.

Varmista, että seuraavat edellytykset täyttyvät:

- Vesiliitântä on muodostettu. Katso Installation Guide tai asennusohje.
- Vesisäiliö on asetettu paikalleen. Katso Installation Guide tai asennusohje.
- Vedensuodatin on asetettu paikalleen. Katso Installation Guide tai asennusohje.*
- Laite on asennettu täydellisesti ja kaikki liitännät on tehty.

4.2.1 Vesijärjestelmän ilmaaminen

- ▶ Avaa laitteen ovi.
- ▶ Työnnä juomalasia InfinitySpring-annostelijan alaosaan vasten.
- ▷ Ylempi osa siirtyy ulos ja ilmaa virtaa ulos tai vettä valuu lasiin.
- ▶ Jatka, kunnes vettä valuu lasiin tasaisena suihkuna.

Säilytys

▷ Vesijärjestelmä on ilmattu.

4.2.2 InfinitySpring-laatikon puhdistaminen

(katso 9.7.4 InfinitySpring-laitteen puhdistaminen*)

4.3 HydroBreezen käyttöönotto

Jos laitteessa on HydroBreeze, HydroBreeze on puhdistettava **ennen ensimmäistä käyttökertaa**.

Varmista, että seuraavat edellytykset täyttyvät:

- Laite on asennettu täydellisesti ja kaikki liitännät on tehty.
- ▶ HydroBreezen puhdistaminen. (katso 9.7.5 HydroBreeze-laitteen puhdistaminen)
- ▶ Vesisäiliön täyttäminen. (katso 8.12.1 Vesisäiliön täyttäminen)
- ▶ Aktivoi HydroBreeze-toiminto. (katso HydroBreeze)

5 Säilytys

5.1 Säilytystä koskevia ohjeita



VAROITUS

Palovaara

- ▶ Älä käytä sähkölaitteita laitteen elintarvikealueella, mikäli valmistaja ei ole niitä suositellut.

Vihje

Energiankulutus kasvaa, ja jäähdystysteho heikkenee, jos tuuletus ei ole riittävä.

- ▶ Pidä ilma-aukot aina vapaina.

Noudata seuraavia säilytysohjeita:

- Takaseinässä olevia ilmarakoja ei saa peittää.
- Tuulettimen ilmarakoja ei saa peittää.
- Pakastelokero: Pakkaa elintarvikkeet hyvin.*
- Pakkaa ympäristön hajuille tai mauille herkät tai helposti hajua ja makua luovuttavat elintarvikkeet suljettuihin astioihin tai peitä ne.
- Pakkaa raaka liha ja raaka kala puhtaisiin, suljettuihin säiliöihin. Tämä estää lihaa tai kalaa koskemasta tai tippumasta muiden ruokien päälle.
- Säilytä nesteet suljetuissa säiliöissä.
- Säilytä elintarvikkeet väljästi, jotta ilma pääsee kiertämään.
- Säilytä elintarvikkeita pakkauksen ohjeiden mukaisesti.
- Noudata aina pakkauksessa ilmoitettua parasta ennen -päivämäärää.

Vihje

Näiden ohjeiden noudattamatta jättäminen voi johtaa elintarvikkeiden pilaantumiseen.

5.2 Jääkaappiosa

Laitteen ilmankierto luo eri lämpötilavyöhykkeitä. Löydät eri lämpötilavyöhykkeet laitteen ja varusteiden yleiskuvasta. (katso 1.2 Laitteen ja varusteiden yleiskuva)

5.2.1 Elintarvikkeiden järjestäminen

- ▶ Yläosa ja ovi: Aseta tänne voi, juusto, säilykkeet ja tuubit säilöön.
- ▶ Kylmin lämpötilavyöhyke: Aseta tänne helposti pilaantuvat elintarvikkeet, kuten valmisruoat, säilöön.

5.3 BioFresh

BioFresh pidentää joidenkin tuoreiden elintarvikkeiden säilytysaikaan tavanomaiseen kylmäsäilytykseen verrattuna.

Vihje

Jos lämpötila laskee alle 0 °C, ruoka voi jäättyä.

- ▶ Kylmälle herkät vihannekset, kuten kurkku, munakoiso ja kesäkurpitsa, sekä kylmälle arat trooppiset hedelmät tulee säilyttää viileäosastossa.

5.3.1 Fruit & Vegetable-lokero

Säilytysilmasto on tällöin lähellä 0 °C. Tiivis kansi takaa jatkuvan ilmankosteuden. Tämä ilmankosteus sopii pakkaamattomien elintarvikkeiden säilytykseen, joiden ominaiskoskeus on korkea (esim. salaattit, kasvikset, hedelmät).

Lokeron ilmankosteus riippuu jäähdystettävien tuotteiden kosteuspitoisuudesta ja avaamistiheydestä. Ilmankosteutta voidaan säätää. (katso 8.11 Kosteuden säätäminen)

Elintarvikkeiden järjestäminen

- ▶ Aseta pakkaamattomat hedelmät ja kasvikset säilöön. Kun ilmankosteus on liian korkea:
- ▶ Säädä ilmankosteutta. (katso 8.11 Kosteuden säätäminen)

5.3.2 Meat & Dairy-lokero

Säilytysilmasto on tällöin lähellä 0 °C. Tämä säilytysilmasto sopii herkille elintarvikkeille (esim. maitotuotteet, liha, kala, makkara)*.

Säilytysilmasto on tällöin lähellä 0 °C. Tämä ilmasto soveltuu herkkien elintarvikkeiden (esim. maitotuotteet, liha, makkara) säilyttämiseen.*

Elintarvikkeiden järjestäminen

- ▶ Aseta kuivat tai pakatut elintarvikkeet säilöön.

5.3.3 Fish & Seafood-

lokero -2°C   | 0°C  

Säilytysilmasto on tällöin -2 °C ja 0 °C. Tämä säilytysilmasto soveltuu kuivien ja pakkaamattomien elintarvikkeiden (esim. maitotuotteet, liha, kala, äyriäiset, makkara) säilyttämiseen.

Lokerossa on Fish & Seafood -laatikko, jonka voi poistaa tai siirtää.

Lämpötilan voi asettaa Touch & Swipe -näytössä. Jako eri lämpötilavyöhykkeisiin on mahdollista vain Fish & Seafood -laatikon ollessa paikallaan. (katso Lämpötila)

Käytössäsi on seuraavat lämpötilayhdistelmät:



Fig. 6

Elintarvikkeiden järjestäminen

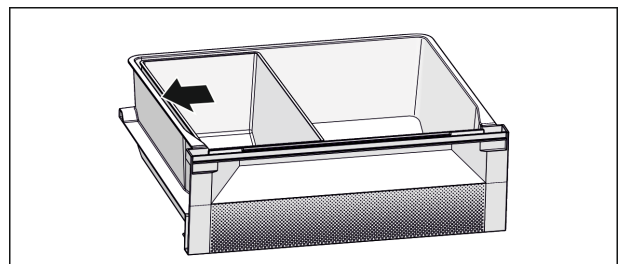


Fig. 7

- ▶ Saat optimaalisen jäähdystystehon seuraavasti: Sijoita Fish & Seafood -laatikko paikalleen kuvan mukaisesti (katso Fig. 7).

- ▶ Lämpötilavyöhyke -2 °C: Aseta äyriäiset tai kala säilöön.
- ▶ Lämpötilavyöhyke 0 °C: Aseta maitotuotteet tai pakattu liha säilöön.

Vihje

Paras energiankulutus saavutetaan lämpötilayhdistelmällä **0 °C / 0 °C**.

Lämpötilayhdistelmällä **-2 °C / 0 °C** ja **-2 °C / -2 °C** energiankulutus kasvaa hieman.

5.4 ****-pakastelokero*

Säilytysilmasto on tällöin -18 °C sekä kuiva ja jäinen. Jäinen säilytysilmasto soveltuu pakastettujen elintarvikkeiden ja pakasteiden säilyttämiseen useita kuukausia, jääpalojen valmistamiseen tai tuoreiden elintarvikkeiden pakastamiseen.

Pakastinlokero ilman lämpötila lämpömittarilla tai muilla mittalaitteilla mitattuna voi vaihdella. Lämpötilavaihtelut ovat suurempia puolitäydessä tai tyhjässä pakastelokerossa ja on mahdollista saavuttaa yli -18 °C lämpötiloja.

5.4.1 Elintarvikkeiden pakastaminen

Voit pakastaa enintään niin paljon tuoreita elintarvikkeita 24 tunnin sisällä kuin tyyppikilven (katso 10.5 Tyyppikilpi) kohdassa "Pakastuskapasiteetti ... kg/24h".

Ruoka pakastuu nopeasti ytimeen asti, kun noudatat seuraavia määriä pakkausta kohti:

- Hedelmät ja vihannekset enintään 1 kg
- Liha enintään 2,5 kg

Elintarvikkeiden järjestäminen



HUOMIO

Lasinsirpaleista johtuva loukkaantumisvaara! Juomapullot ja -tölkit voivat jäätyessään poksahduttaa rikki. Tämä koskee erityisesti hiilihappopitoisia juomia.

▶ Älä pakasta juomia sisältäviä pulloja ja tölkkejä!

- ▶ Maksimaalisen pakastustehon saavuttamiseksi: Poista lasilevy ennen pakastusta.*
- ▶ Aseta pakatut elintarvikkeet pakastinlokeroon siten, että ne koskettavat pohjaa tai sivuseiniä.

Elintarvikkeiden sulatus



VAROITUS

Ruokamyrkytyksen vaara!

- ▶ Älä pakasta sulaneita elintarvikkeita uudelleen.
- ▶ Valmista sulaneet elintarvikkeet mahdollisimman nopeasti.

Voit sulattaa elintarvikkeita monella eri tapaa:

- Jääkaappiosassa
- Mikroaaltouunissa
- Uunissa/kiertoilmouunissa
- Huoneenlämmössä
- ▶ Ota ulos vain tarvittava määrä ruokaa.

5.5 Varastointiajat

Ilmoitetut varastointiajat ovat ohjearvoja.

Elintarvikkeissa, joissa on ilmoitettu vähimmäissäilyvyysaika, on aina noudatettava pakkauksessa ilmoitettua päivä määrää.

5.5.1 Viileäosasto

Pakkauksessa ilmoitettua vähimmäissäilyvyysaika on pidettävä määräävänä.

5.5.2 BioFresh

Meat & Dairy-Safe -laatikkoa koskevan varastointiajan ohjearvot		
Voi	1 °C:ssa	enintään 90 päivää
Kova juusto	1 °C:ssa	enintään 110 päivää
Maito	1 °C:ssa	enintään 12 päivää
Makkara, leikkeleet	1 °C:ssa	enintään 8 päivää
Linnunliha	1 °C:ssa	enintään 6 päivää
Sianliha	1 °C:ssa	enintään 6 päivää
Naudanliha	1 °C:ssa	enintään 6 päivää
Riista	1 °C:ssa	enintään 6 päivää

Vihje

- ▶ Huomaa, että runsasproteiiniset elintarvikkeet pilaantuvat nopeammin. Tämä merkitsee sitä, että ravut ja äyriäiset pilaantuvat nopeammin kuin kala, kala nopeammin kuin liha.

Fruit & Vegetable-Safe -laatikkoa koskevan varastointiajan ohjearvot		
Vihannekset, salaatit		
Artisokat	1 °C:ssa	enintään 14 päivää
Selleri	1 °C:ssa	enintään 28 päivää
Kukkakaali	1 °C:ssa	enintään 21 päivää
Parsakaali	1 °C:ssa	enintään 13 päivää
Sikuri	1 °C:ssa	enintään 27 päivää
Vuonankaali	1 °C:ssa	enintään 19 päivää
Herneet	1 °C:ssa	enintään 14 päivää
Lehtikaali	1 °C:ssa	enintään 14 päivää
Porkkanat	1 °C:ssa	enintään 80 päivää
Valkosipuli	1 °C:ssa	enintään 160 päivää
Kyssäkaali	1 °C:ssa	enintään 14 päivää
Keräsalaatti	1 °C:ssa	enintään 13 päivää
Yrtit	1 °C:ssa	enintään 13 päivää
Purjosipuli	1 °C:ssa	enintään 29 päivää
Sienet	1 °C:ssa	enintään 7 päivää
Retiisi	1 °C:ssa	enintään 10 päivää
Ruuskaali	1 °C:ssa	enintään 20 päivää
Ruokaparsa	1 °C:ssa	enintään 18 päivää
Pinaatti	1 °C:ssa	enintään 13 päivää
Kurttuakaali	1 °C:ssa	enintään 20 päivää
Hedelmät		
Aprikoosit	1 °C:ssa	enintään 13 päivää
Omenat	1 °C:ssa	enintään 80 päivää
Päärynät	1 °C:ssa	enintään 55 päivää

Energian säästäminen

Fruit & Vegetable-Safe -laatikkoa koskevan varastointiajan ohjearvot		
Karhunvatukat	1 °C:ssa	enintään 3 päivää
Taatelit	1 °C:ssa	enintään 180 päivää
Mansikat	1 °C:ssa	enintään 7 päivää
Viikunat	1 °C:ssa	enintään 7 päivää
Mustikat	1 °C:ssa	enintään 9 päivää
Vadelmat	1 °C:ssa	enintään 3 päivää
Viinimarjat	1 °C:ssa	enintään 7 päivää
Kirsikat, makeat	1 °C:ssa	enintään 14 päivää
Kiivit	1 °C:ssa	enintään 80 päivää
Persikat	1 °C:ssa	enintään 13 päivää
Luumut	1 °C:ssa	enintään 20 päivää
Puolukat	1 °C:ssa	enintään 60 päivää
Raparperi	1 °C:ssa	enintään 13 päivää
Karviaismarjat	1 °C:ssa	enintään 13 päivää
Viinirypäleet	1 °C:ssa	enintään 29 päivää

Fish & Seafood-Safe -laatikkoa koskevan varastointiajan ohjearvot*		
Äyriäiset		
Ravut	lämpötilan o l l e s s a -2 °C	enintään 4 päivää
Simpukat	lämpötilan o l l e s s a -2 °C	enintään 6 päivää
Sushi	lämpötilan o l l e s s a -2 °C	enintään 4 päivää
Kala	lämpötilan o l l e s s a -2 °C	enintään 4 päivää

5.5.3 Pakastelokero*

Eri elintarvikkeiden säilytysaikaa koskevat ohjearvot		
Jäätelö	lämpötilan o l l e s s a -18 °C	2-6 kuukautta
Makkara, kinkku	lämpötilan o l l e s s a -18 °C	2-3 kuukautta
Leipä, leivonnaiset	lämpötilan o l l e s s a -18 °C	2-6 kuukautta
Riista, porsaanliha	lämpötilan o l l e s s a -18 °C	6-9 kuukautta
Kala, rasvainen	lämpötilan o l l e s s a -18 °C	2-6 kuukautta
Kala, vähärasvainen	lämpötilan o l l e s s a -18 °C	6-8 kuukautta

Eri elintarvikkeiden säilytysaikaa koskevat ohjearvot		
Juusto	lämpötilan o l l e s s a -18 °C	2-6 kuukautta
Linnunliha, nauta	lämpötilan o l l e s s a -18 °C	6-12 kuukautta
Kasvikset, hedelmät	lämpötilan o l l e s s a -18 °C	6-12 kuukautta

6 Energian säästäminen

- Huolehdi aina hyvästä tuuletuksesta ja ilmanvaihdosta. Älä peitä ilmaaukkoja ja -ritilöitä.
- Pidä tuulettimen ilma-aukot aina vapaina.
- Laitetta ei saa asentaa alttiiksi suoralle auringonvalolle eikä lämmittimen tai vastaavan viereen.
- Jos laite asennetaan suoraan uunin viereen, energiankulutus voi kasvaa jonkin verran. Se riippuu uunin käyttäjästä ja käytön intensiivisyydestä.
- Energiankulutus riippuu sijoittelupaikan olosuhteista, kuten esim. ympäristön lämpötilasta (katso 1.4 Laitteen käyttöalue) . Lämpimämmässä ympäristön lämpötilassa energiankulutus saattaa lisääntyä.
- Laitteen ovi tulee avata aina mahdollisimman lyhytaikaisesti.
- Mitä alhaisemmaksi lämpötila säädetään, sitä suurempi on laitteen energiankulutus.
- Elintarvikkeet tulee järjestää lajiteltuina: home.liebherr.com/food.
- Säilytä kaikki elintarvikkeet hyvin pakattuna ja peitettynä. Huurtuminen estyy.
- Elintarvikkeita tulee ottaa ulos kylmälaitteesta vain niin pitkäksi aikaa kuin on välttämätöntä, jotteivät ne lämpene liiaksi.
- Lämpimien ruokien asetus jääkaappiin: Anna ruuan ensin jäähtyä huonelämpötilaan.
- Pakasteiden tulee antaa sulaa viileäosastossa.*
- Jos laitteeseen on muodostunut paksu huurrekerros: suorita laitteen sulatus.*
- Käytä HolidayMode-lomatoimintoa pitkien lomien (katso HolidayMode) aikana.

7 Käyttö

7.1 Käyttö- ja näyttöelementit

7.1.1 Status-näyttö

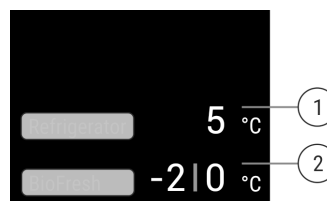


Fig. 8

(1) Viileäosaston lämpötilan näyttö*

(2) Lämpötilan näyttö BioFresh (Fish & SeaFood-Safe)*

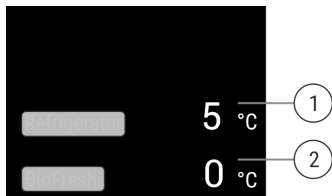


Fig. 9

- (1) Viileäosaston lämpötilanäyttö* (2) Lämpötilanäyttö BioFresh*

Status-näyttö näyttää säädetyt lämpötilat ja toimii perusnäyttönä. Siitä lähtien voidaan alkaa navigoida toimintoissa ja asetuksissa.

7.1.2 Näytön symbolit

Näytön symbolit antavat tietoja laitteen ajankohtaisesta tilasta.

Symboli	Laitteen tila
	Valmiustila Laitte tai lämpötilavyöhyke on kytketty pois päältä.
	Vilkuva luku Laitte työstää toimintoa. Lämpötilanäyttö vilkkuu, kunnes asetettu arvo on saavutettu.
	Vilkuva symboli Laitte työstää toimintoa. Asetus hyväksytään.

7.2 Laitteen toiminnot

7.2.1 Ohjeita laitteen toimintoihin

Laitteen toiminnot on asetettu tehtaalla siten, että laite on täysin toimintakykyinen.

Ennen kuin muutat, aktivoit tai deaktivoit laitteen toimintoja, varmista, että seuraavat vaatimukset täyttyvät:

- Olet lukenut ja ymmärtänyt kuvaukset näytön toiminnasta.
- Olet perehtynyt laitteesi käyttö- ja näyttöelementteihin.

Laitteen kytkeminen pois ja päälle

Tällä toiminnolla koko laite voidaan kytkeä pois ja päälle.

Laitteen kytkeminen pois päältä

Jos laite kytketään pois päältä, aiemmin määritetyt asetukset säilyvät.

Varmista, että seuraavat edellytykset täyttyvät:

- Käyttöohjeet (katso 11 Poistaminen käytöstä) on suoritettu.



Fig. 10

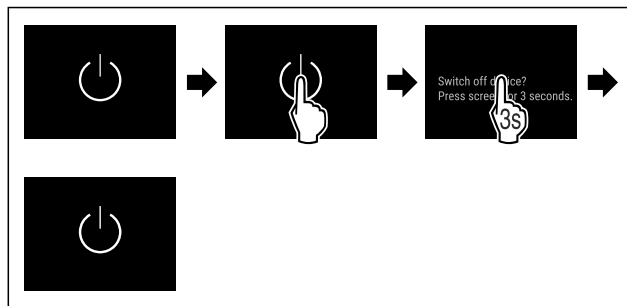


Fig. 11

- ▶ Suorita käsittelyvaiheet kuvan mukaisesti.
- ▷ Laite on kytketty pois päältä.
- ▷ Valmiustilan symboli tulee näkyviin näyttöruutuun.
- ▷ Näyttö muuttuu mustaksi.

Laitteen päälle kytkeminen

Kun näyttö on lepotilassa:

- ▶ Kosketa näyttöä lyhyesti.

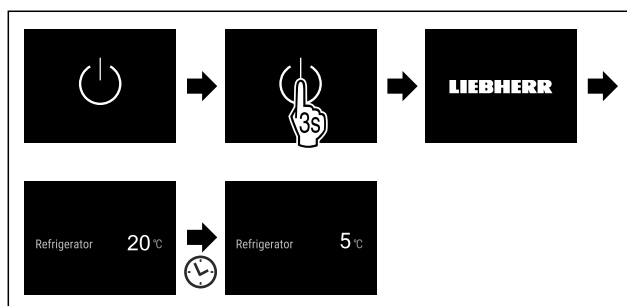


Fig. 12 Esimerkkikuva

- ▶ Suorita käsittelyvaiheet kuvan mukaisesti.
- Kun laite käynnistyy esittelytilassa:
- ▶ Ota esittelytila pois käytöstä. (katso Esittelytilan deaktivointi)
- ▷ Laite on kytketty päälle.
- ▷ Aiemmin määritetyt asetukset on palautettu.
- ▷ Laite jäähtyy asetettuun tavoitelämpötilaan.

WLAN

Tämän toiminnon avulla voit yhdistää laitteen WLAN-verkkoon. Voit sitten käyttää sitä SmartDevice-sovelluksen kautta mobiililaitteessa. Tällä toiminnolla voit myös katkaista WLAN-yhteyden tai nollata sen.

Lisätietoja SmartDevice-sovelluksesta: (katso 1.3 SmartDevice)

Vihje

SmartDevice-toiminto ei ole käytettävissä seuraavissa maissa: Venäjä, Valkovenäjä, Kazakstan.

WLAN-yhteyden muodostaminen ensimmäistä kertaa

Varmista, että seuraavat edellytykset täyttyvät:

- SmartDevice-sovellus on asennettu (katso apps.home.liebherr.com).
- Rekisteröinti SmartDevice-sovellukseen on suoritettu.



Fig. 13

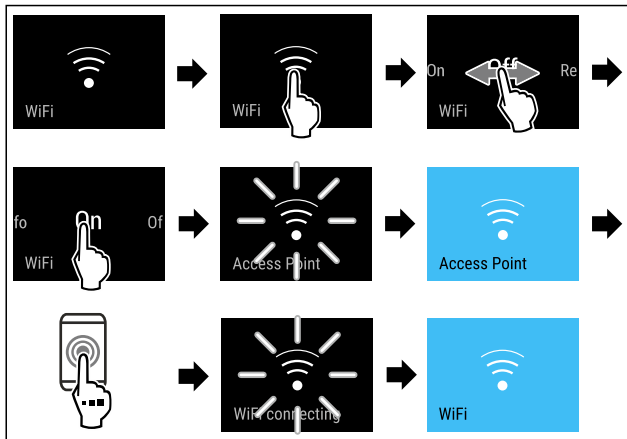


Fig. 14

- ▶ Suorita toimintavaiheet kuvan mukaisesti.
- ▷ Yhteys on muodostettu.

WLAN-yhteyden katkaiseminen



Fig. 15

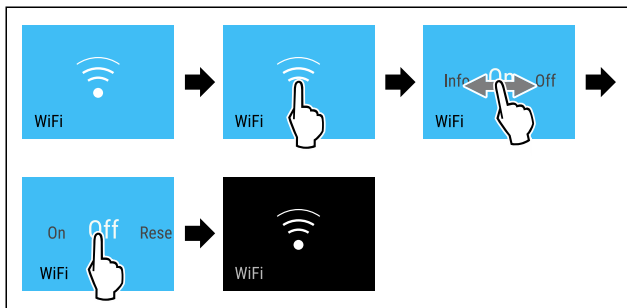


Fig. 16

- ▶ Suorita toimintavaiheet kuvan mukaisesti.
- ▷ Yhteys on katkaistu.

WLAN-yhteyden nollaaminen



Fig. 17

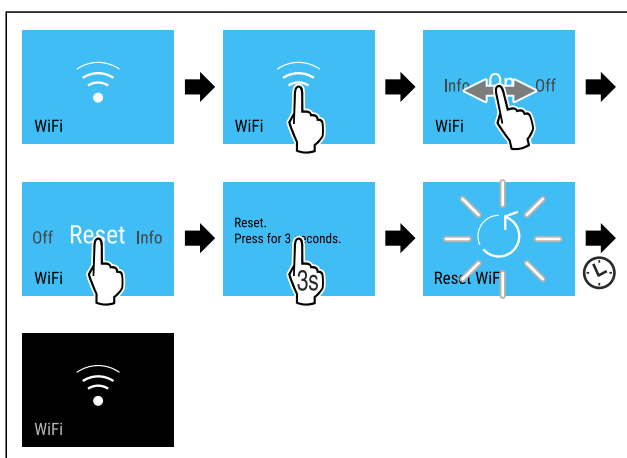


Fig. 18

- ▶ Suorita toimintavaiheet kuvan mukaisesti.
- ▷ WLAN-yhteys ja muut WLAN-asetukset palautetaan tehdasasetuksiin.

WLAN-yhteyden tietojen näyttäminen



Fig. 19

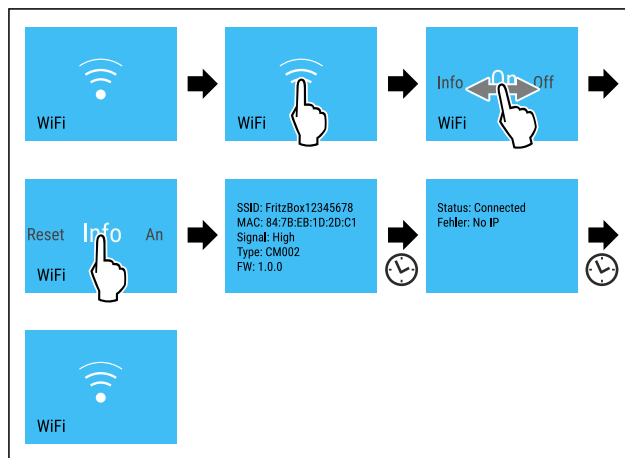


Fig. 20

- ▶ Suorita toimintavaiheet kuvan mukaisesti.

5 °C

Lämpötila

Käytä tätä toimintoa lämpötilan asettamiseen.

Lämpötila riippuu seuraavista tekijöistä:

- oven avaamistiheys
- oven aukioloaika
- sijoituspaikan huoneenlämpötila
- elintarvikkeiden tyyppi, lämpötila ja määrä

Lämpötilavyöhyke	Suositeltu asetus
------------------	-------------------

5 °C

Jääkaappiosa

4 °C

0 °C

BioFresh*

(katso BioFresh-lokeron lämpötilan asettaminen) *

Jääkaappiosan lämpötilan asetus

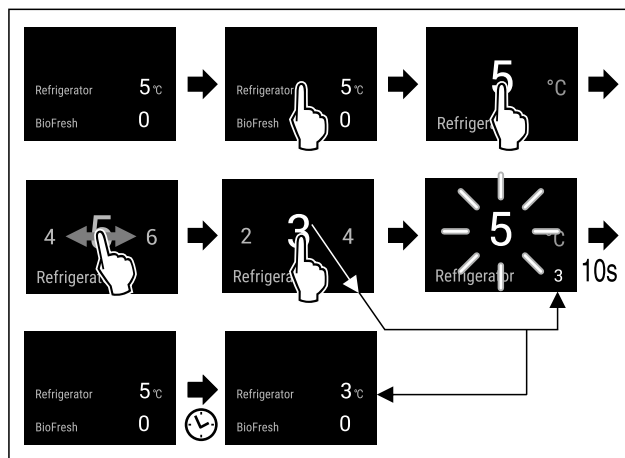


Fig. 21

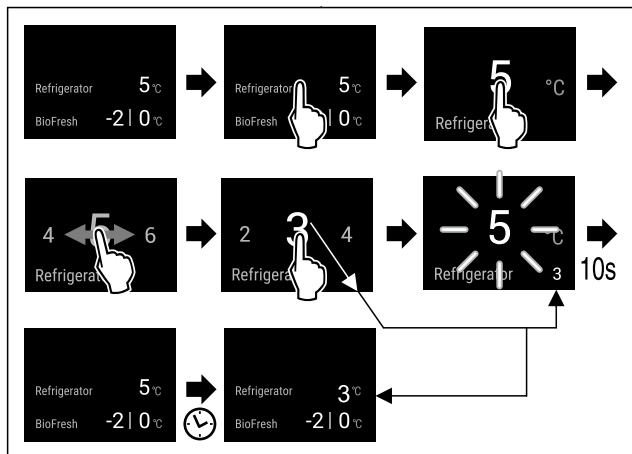


Fig. 21

- ▶ Suorita toimintavaiheet kuvan mukaisesti.
- ▷ Lämpötila on asetettu.

BioFresh-lokeron lämpötilan asettaminen

Lämpötila säädetään käyttämällä asiakasvalikon **BioFresh B-Value** -arvoa.

°C/°F Lämpötilayksikkö

Käytä tätä toimintoa lämpötilayksikön asettamiseen. Voit asettaa lämpötilan näkymään Celsius-asteina tai Fahrenheit-asteina.

Lämpötilayksikön asetus



Fig. 22

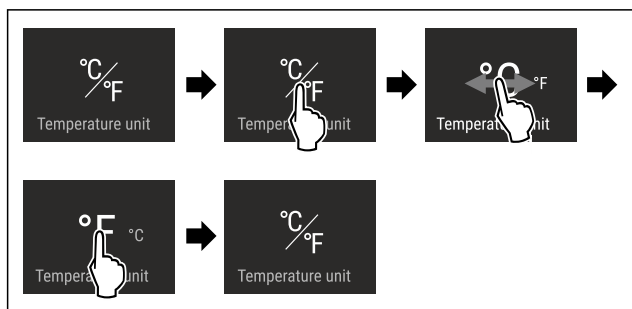


Fig. 23 Esimerkkikuva: Vaihto Celsius-asteista Fahrenheit-asteisiin.

- ▶ Suorita käsittelyvaiheet kuvan mukaisesti.
- ▷ Lämpötilayksikkö on asetettu.

B5 BioFresh B-Value

Tämän toiminnon avulla asetetaan BioFresh B-Value. BioFresh B-Value mahdollistaa BioFreshin asettamisen hieman lämpimämmäksi tai kylmemmäksi, jos se on tarpeen korkeamman tai alhaisemman ympäristölämpötilan vuoksi. BioFresh B-Value on toimitettaessa asetettu arvoon B5. Jos B-Value asetetaan muuhun arvoon, on huomioitava seuraava taulukko:

Arvo	Kuvaus
B1	alhaisin lämpötila
B1-B4	Lämpötila voi laskea alle 0 °C, joten ruoka voi jäätyä helposti.

Arvo	Kuvaus
B5	esiasetettu lämpötila
B9	korkein lämpötila

BioFresh B-Value - asetus

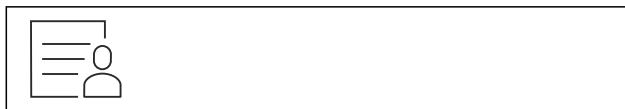


Fig. 24

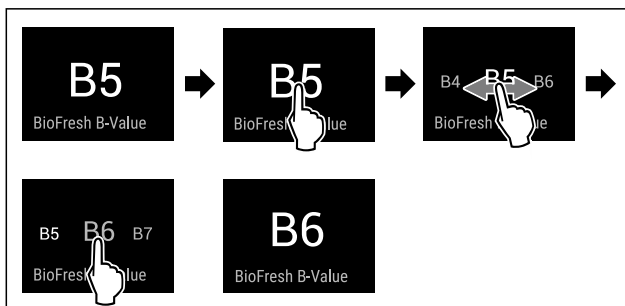


Fig. 25 Esimerkkikuva: Vaihda asetuksesta B5 asetukseen B6.

- ▶ Suorita käsittelyvaiheet kuvan mukaisesti.
- ▷ BioFresh B-Value on asetettu.
- ▷ Tavoitelämpötila näkyy tilanäytössä.*

C5 C-Value*

Tämän toiminnon avulla asetetaan C-Value. C-Value mahdollistaa ****-pakastelokeron asettamisen hiukan kylmemmäksi tai lämpimämmäksi. C-Value on toimitettaessa asetettu arvoon C5.

Arvo	Kuvaus
C1 - C4	****-pakastelokero säädetään kylmemmäksi.
C5	esiasetettu arvo
C6 - C9	****-pakastelokero säädetään lämpimämmäksi.

C-Value - asetus



Fig. 26

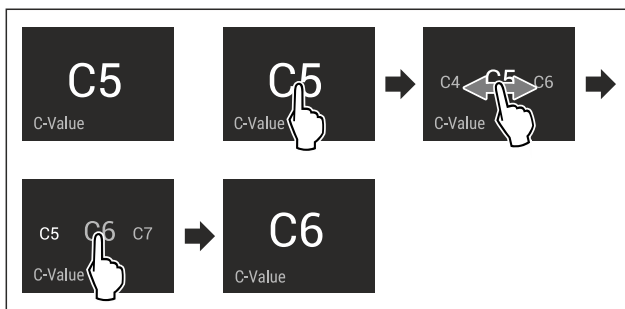


Fig. 27 Esimerkkikuva: Vaihda asetuksesta C5 asetukseen C6.

- ▶ Suorita käsittelyvaiheet kuvan mukaisesti.
- ▷ C-Value on asetettu.

D1 D-Value

D-Value on esiasetettu laitetta varten eikä sitä tarvitse muuttaa.

SuperCool

Tällä toiminnolla SuperCool aktivoidaan tai poistetaan käytöstä. Jos SuperCool aktivoidaan, laite lisää jäähdytystehoa. Näin saavutetaan alemmat jäähdytyslämpötilat. SuperCool voidaan aktivoida, kun halutaan mahdollisimman nopeasti viilentää suuria määriä elintarvikkeita.

Jos SuperCool aktivoidaan, myös ****-pakastelokerossa saavutetaan alhaisemmat lämpötilat. SuperCool voidaan aktivoida, kun elintarvikkeita halutaan pakastaa ****-pakastelokerossa.*

Kun toiminto on aktiivinen, laite toimii suuremmalla teholla. Sen vuoksi laitteen toimintaäänät voivat olla toisinaan voimakkaampia ja energiankulutus kasvaa.

SuperCool-toiminnon aktivointi

Toiminnon aktivoinnin ajankohta:

- Jos jääkaapissa halutaan säilyttää tuoreita elintarvikkeita: Aktivoi toiminto elintarvikkeita asetettaessa.
- Jos ****-pakastelokerossa halutaan säilyttää tuoreita elintarvikkeita: Aktivoi toiminto 3 tuntia ennen elintarvikkeiden sisään laittamista.*



Fig. 28

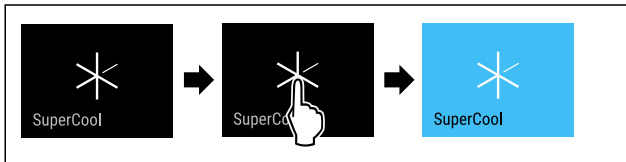


Fig. 29

► Suorita käsittelyvaiheet kuvan mukaisesti.

-tai-

► Aktivoi SmartDevice-sovelluksella.

▷ SuperCool on aktivoitu.

▷ Lämpötilanäyttö muuttuu siniseksi.

SuperCool-toiminnon poistaminen käytöstä

SuperCool otetaan 18 tunnin kuluttua automaattisesti pois toiminnasta. SuperCool voidaan kuitenkin milloin tahansa poistaa käytöstä manuaalisesti:



Fig. 30

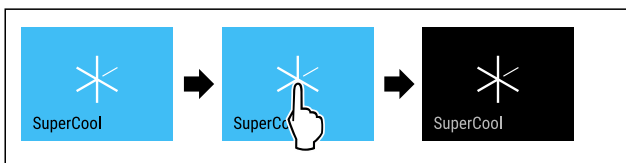


Fig. 31

► Suorita käsittelyvaiheet kuvan mukaisesti.

-tai-

► Ota SmartDevice-sovelluksella pois käytöstä.

▷ SuperCool on pois käytöstä.

▷ Laite jatkaa toimintaa normaalikäytössä.

▷ Laite jäähtyy aiemmin asetettuun lämpötilaan.



PartyMode

Tällä toiminnolla PartyMode aktivoidaan tai poistetaan käytöstä. PartyMode aktivoi erilaisia toimintoja, jotka ovat hyödyllisiä juhlissa.

PartyMode aktivoi seuraavat toiminnot:

- SuperCool

Voit säätää kaikkia suoritettavia toimintoja yksilöllisesti ja joustavasti. Jos PartyMode otetaan pois käytöstä, kaikki muutokset hylätään.

Kun toiminto on aktiivinen, laite toimii suuremmalla teholla. Sen vuoksi laitteen toimintaäänät voivat olla toisinaan voimakkaampia ja energiankulutus kasvaa.

PartyMode-toiminnon aktivointi



Fig. 32

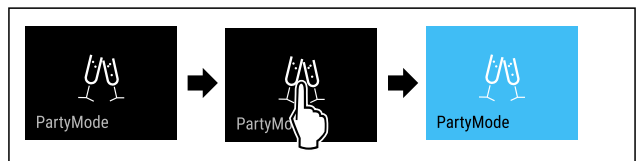


Fig. 33

► Suorita käsittelyvaiheet kuvan mukaisesti.

▷ PartyMode ja siihen liittyvät toiminnot on aktivoitu.

▷ Lämpötilanäyttö muuttuu siniseksi.

▷ Nykyinen lämpötila vilkkuu, kunnes tavoitelämpötila on saavutettu.

PartyMode-toiminnon poistaminen käytöstä

PartyMode otetaan 24 tunnin kuluttua automaattisesti pois toiminnasta. PartyMode voidaan kuitenkin milloin tahansa poistaa käytöstä manuaalisesti:



Fig. 34

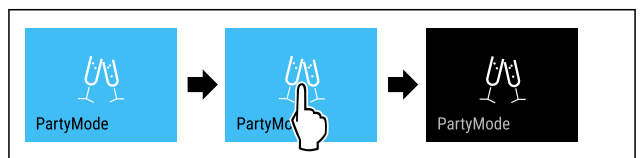


Fig. 35

► Suorita käsittelyvaiheet kuvan mukaisesti.

▷ PartyMode on pois käytöstä.

▷ Laite jäähtyy aiemmin asetettuun lämpötilaan: Nykyinen lämpötila vilkkuu, kunnes tavoitelämpötila on saavutettu.



HolidayMode

Tämä toiminto huolehtii energiankulutuksen minimoinnista pitkän poissaolon aikana. Jääkaappiosan lämpötila on asetettu arvoon 15 °C. Lämpötila näkyy tilanäytössä, kun se on saavutettu.

Käyttötarkoitus:

- Energian säästäminen pitkän poissaolon aikana.
- Pitkästä poissaolosta johtuvien pahojen hajujen ja homeen muodostumisen välttäminen.

Toiminnon aktivointi ja deaktivointi

- ▶ Tyhjennä viileäosasto kokonaan.
- ▶ Aktivointi/deaktivointi .
- ▷ Aktivoituna: viileä lämpötila nousee.
- ▷ Deaktivointi: aikaisemmin asetettu lämpötila palautuu.



SabbathMode

Tällä toiminnolla SabbathMode aktivoidaan tai poistetaan käytöstä. Jos tämä toiminto aktivoidaan, joitain elektronisia toimintoja kytketään pois päältä. Näin laite täyttää juutalaisten pyhäpäiviä, kuten esim. sapattia, koskevat uskonnolliset vaatimukset ja laite täyttää STAR-K Kosher -sertifikaatin vaatimukset.

Laitteen tila SabbathMode-toiminnon ollessa aktivoituna
Tilanäytössä näkyy jatkuvasti SabbathMode.
Kaikki näytön toiminnot lukuun ottamatta SabbathMode-toiminnon poistaminen käytöstä ovat estettyinä.
Aktiiviset toiminnot pysyvät aktiivisina.
Näyttö pysyy kirkkaana, kun ovi suljetaan.
Sisävalo on pois toiminnasta.
Muistutuksia ei anneta. Asetettu aikaväli säilyy.
Muistutuksia ja varoituksia ei näytetä.
Ovihälytystä ei anneta.
Lämpötilahälytystä ei anneta.
InfinitySpring on pois käytöstä.*
Sulatusjakso toimii vain määritettynä ajankohtana laitteen käytöstä riippumatta.
Jos tapahtuu sähkökatkos, laite palaa takaisin SabbathMode-tilaan.

Laitteen tila

Vihje

Tämä laite on "Institute for Science and Halacha" -instituutin sertifioima. (www.machonhalacha.co.il)

Luettelo STAR-K-sertifioiduista laitteista on nähtävissä verkkosivustolla www.star-k.org/appliances.

SabbathMode-toiminnon aktivointi



VAROITUS

Pilaantuneet elintarvikkeet ovat terveysriski! Jos SabbathMode on aktivoitu, ja sen aikana tulee sähkökatkos, ei näytölle tule ilmoitusta sähkökatkoksesta. Sähkökatkoksen jälkeen laite toimii edelleen SabbathMode-tilassa. Sähkökatkos voi aiheuttaa elintarvikkeiden pilaantumisen, joka taas voi aiheuttaa ruokamyrkytyksen. Sähkökatkoksen jälkeen:

- ▶ Älä käytä sulamaan päässeitä pakastettuja elintarvikkeita.

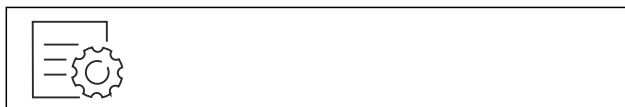


Fig. 36



Fig. 37

- ▶ Suorita käsittelyvaiheet kuvan mukaisesti.
- ▷ SabbathMode on aktivoitu.
- ▷ Tilanäytössä näkyy jatkuvasti SabbathMode.

SabbathMode-toiminnon poistaminen käytöstä

SabbathMode otetaan 80 tunnin kuluttua automaattisesti pois toiminnasta. SabbathMode voidaan kuitenkin milloin tahansa poistaa käytöstä manuaalisesti:

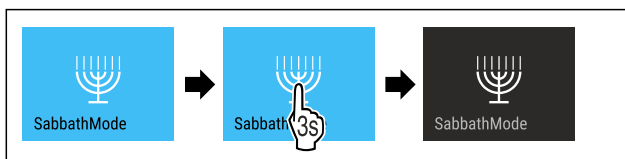


Fig. 38

- ▶ Suorita käsittelyvaiheet kuvan mukaisesti.
- ▷ SabbathMode on pois käytöstä.



EnergySaver

Tällä toiminnolla aktivoidaan energiansäästötila tai poistetaan se käytöstä. Jos energiansäästötila aktivoidaan, energiankulutus laskee ja laitteen lämpötila nousee. Elintarvikkeet pysyvät tuoreina, mutta niiden säilymisaika lyhentyy.

Lämpötilavyöhyke	Suosittelutasetus (katso Lämpötila)	Lämpötila EnergySaver-toiminnon ollessa aktivoituna
5 °C Jääkaappiosa	4 °C	7 °C

Lämpötilat

EnergySaver-toiminnon aktivointi



Fig. 39

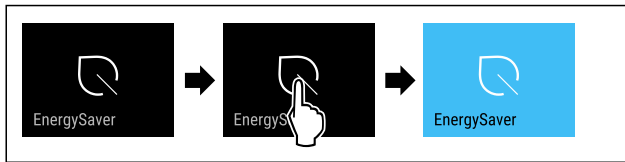


Fig. 40

- ▶ Suorita käsittelyvaiheet kuvan mukaisesti.
- ▷ Energiansäästötila on aktivoitu.

EnergySaver-toiminnon poistaminen käytöstä



Fig. 41

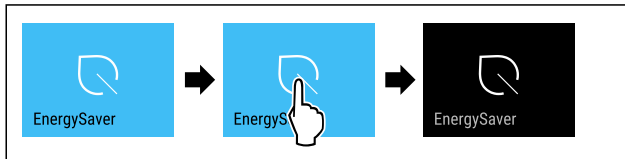


Fig. 42

- ▶ Suorita käsittelyvaiheet kuvan mukaisesti.
- ▷ Energiansäästötila on poistettu toiminnasta.



HydroBreeze

Tällä toiminnolla HydroBreeze aktivoidaan tai poistetaan käytöstä. Kun toiminto aktivoidaan, HydroBreeze tuottaa BioFresh-Safe -toiminnossa hienoa, kylmää sumua. Tämä parantaa korkean ominaiskosteuden omaavan pakkaamattoman salaatin, vihannesten ja hedelmien säilymistä.

Kun toiminto aktivoidaan, HydroBreeze aktivoituu 90 minuutin välein 4 sekunnin ajaksi, kun ovi on suljettu. Kun ovi avataan, HydroBreeze aktivoituu asetuksen mukaan:

Arvo	Kuvaus
1	HydroBreeze on aktiivinen 4 sekunnin ajan, kun ovi on auki.
2	HydroBreeze on aktiivinen 6 sekunnin ajan, kun ovi on auki.
3	HydroBreeze on aktiivinen 8 sekunnin ajan, kun ovi on auki.
pois käytöstä (esiasetus)	HydroBreeze on pois käytöstä.

HydroBreeze-toiminnon kesto oven ollessa auki

HydroBreeze-toiminnon aktivointi

Vihje

Kun HydroBreeze aktivoidaan, mutta vetolaatikoissa ei säilytetä elintarvikkeita, vetolaatikon pohjalle muodostuu kondenssivettä.

- ▶ Aktivoi HydroBreeze vain, jos vetolaatikossa on elintarvikkeita.

Varmista, että seuraavat edellytykset täyttyvät:

- HydroBreeze on puhdistettu. (katso 9.7.5 HydroBreeze-laitteen puhdistaminen)
- Vesisäiliö on täytetty. (katso 8.12.1 Vesisäiliön täyttäminen)

HydroBreeze aktivoidaan valitsemalla arvo HydroBreeze-toiminnon kestoa varten:



Fig. 43

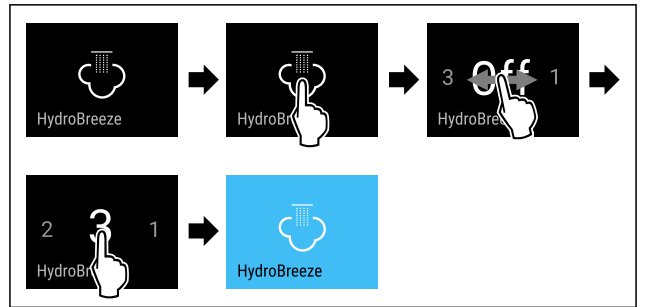


Fig. 44 Esimerkkikuva: Aktivoi HydroBreeze arvolla 3.

- ▶ Suorita käsittelyvaiheet kuvan mukaisesti.
- ▷ HydroBreeze on aktivoitu.

HydroBreeze-toiminnon poistaminen käytöstä



Fig. 45

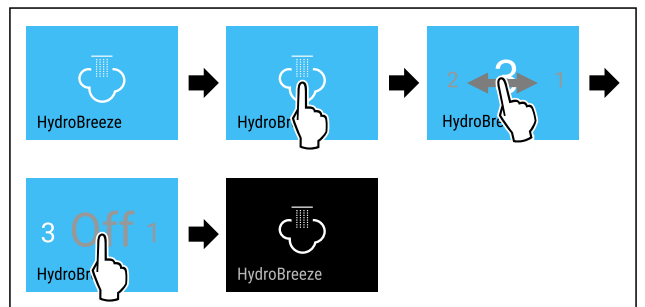


Fig. 46

- ▶ Suorita käsittelyvaiheet kuvan mukaisesti.
- ▷ HydroBreeze on pois käytöstä.



CleaningMode

Tällä toiminnolla CleaningMode aktivoidaan tai poistetaan käytöstä. CleaningMode mahdollistaa laitteen miellyttävän puhdistamisen.

Tämä asetus koskee kylmäosaa.

Käyttö:

- Puhdista kylmäosa. (katso 9.7 Laitteen puhdistaminen)
- Puhdista InfinitySpring. (katso 9.7.4 InfinitySpring-laitteen puhdistaminen*) *

Laitteen tila CleaningMode-toiminnon ollessa aktivoituna
Tilanäytössä näkyy jatkuvasti CleaningMode.
Kylmäosa on kytketty pois päältä.
Sisävalo on aktivoitu.
Muistutuksia ja varoituksia ei näytetä. Äänimerkki ei kuulu.
InfinitySpring on pois käytöstä.*

Laitteen tila

CleaningMode-toiminnon aktivointi



Fig. 47



Fig. 48

- ▶ Suorita käsittelyvaiheet kuvan mukaisesti.
- ▷ CleaningMode on aktivoitu.
- ▷ Tilanäytössä näkyy jatkuvasti CleaningMode.

CleaningMode-toiminnon poistaminen käytöstä

CleaningMode otetaan 60 minuutin kuluttua automaattisesti pois toiminnasta. CleaningMode voidaan kuitenkin milloin tahansa poistaa käytöstä manuaalisesti:

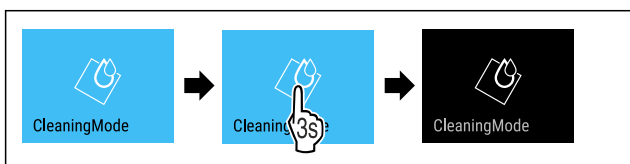


Fig. 49

- ▶ Suorita käsittelyvaiheet kuvan mukaisesti.
- ▷ CleaningMode on pois käytöstä.
- ▷ Laite jäähtyy aiemmin asetettuun lämpötilaan.

Näytön kirkkaus

Tällä toiminnolla näytön kirkkautta voidaan säätää portaattomasti.

Kirkkaus voidaan säätää seuraaviin tasoihin:

- 40 %
- 60 %
- 80 %
- 100 % (esiasetus)

Näytön kirkkauden säätö



Fig. 50

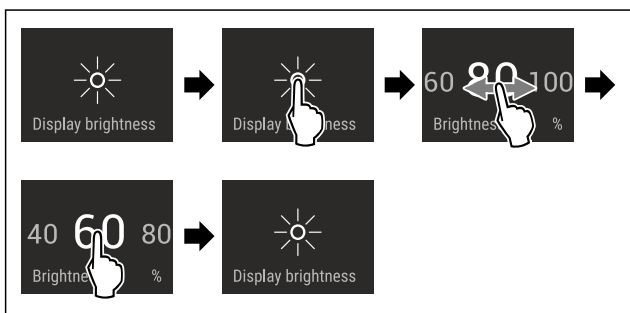


Fig. 51 Esimerkkikuva: Vaihda asetuksesta 80 % asetukseen 60 %.

- ▶ Suorita käsittelyvaiheet kuvan mukaisesti.
- ▷ Näytön kirkkaus on asetettu.

Ovihälytys

Tällä toiminnolla aktivoidaan ovihälytys tai poistetaan se käytöstä. Ovihälytys kuuluu, kun ovi on ollut avattuna liian kauan. Ovihälytys on toimitettaessa aktivoituna. Voit määrittää, miten kauan ovi saa olla avattuna ennen kuin ovihälytys kuuluu.

Voit asettaa seuraavat arvot:

- 1 minuutti
- 2 minuuttia
- 3 minuuttia
- Pois

Ovihälytyksen asetus



Fig. 52

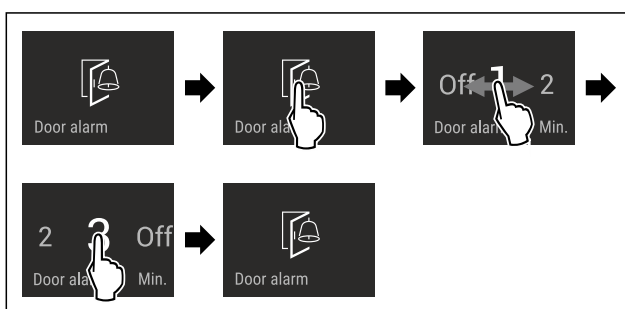


Fig. 53 Esimerkkikuva: Vaihda ovihälytys 1 minuutista 3 minuuttiin.

- ▶ Suorita käsittelyvaiheet kuvan mukaisesti.
- ▷ Ovihälytys on asetettu.

Ovihälytyksen poistaminen käytöstä



Fig. 55

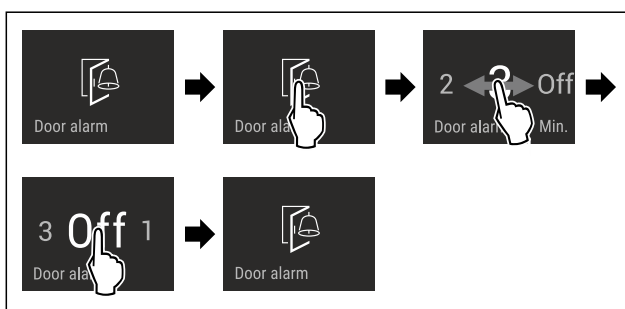


Fig. 56

- ▶ Suorita käsittelyvaiheet kuvan mukaisesti.
- ▷ Ovihälytys on poistettu käytöstä.

Syötön lukitus

Tällä toiminnolla aktivoidaan syötön lukitus tai poistetaan se käytöstä. Syötön lukituksen avulla estetään laitteen tahaton käyttö esim. lasten toimesta.

Käyttö:

- Vältä toimintojen tahatonta muuttamista.

Käyttö

- Vältä laitteen tahatonta pois kytkemistä.
- Vältä tahatonta lämpötilan säätämistä.

Syötön lukituksen aktivointi

Jos syötön lukitus aktivoidaan, valikoita voidaan edelleen selata, mutta muita toimintoja ei voi valita tai muuttaa.



Fig. 57



Fig. 58

- Suorita käsittelyvaiheet kuvan mukaisesti.
- ▷ Syötön lukitus on aktivoitu.

Syötön lukituksen poistaminen käytöstä



Fig. 59

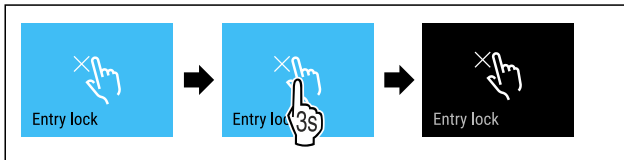


Fig. 60

- Suorita käsittelyvaiheet kuvan mukaisesti.
- ▷ Syötön lukitus on poistettu käytöstä.



Kieli

Tällä toiminnolla asetetaan näytön kieli.

Voit asettaa seuraavat kielet:

- Saksa
- Englanti
- Ranska
- Espanja
- Italia
- Hollanti
- Tsekki
- Puola
- Portugali
- Venäjä
- Kiina

Kielen asetus



Fig. 61

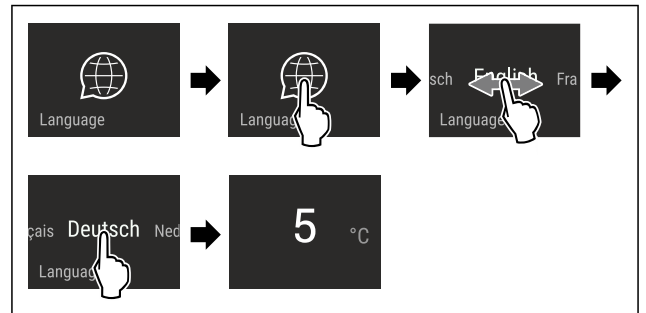


Fig. 62 Esimerkkikuva kielen ja lämpötilan mukaan

- Suorita käsittelyvaiheet kuvan mukaisesti.
- ▷ Kieli on asetettu.
- ▷ Näyttö palaa takaisin tilinäyttöön.



Laitteen tiedot

Tämän toiminnon avulla voidaan esittää laitteen mallinimi, indeksi, sarjanumero ja huoltonumero. Tarvitset laitteen tietoja ottaessasi yhteyttä asiakaspalveluun. (katso 10.4 Asiakaspalvelu)

Tämän toiminnon avulla voidaan lisäksi avata laajennettu valikko. (katso 3 Touch & Swipe -näytön toiminta)

Laitteen tietojen näyttäminen



Fig. 63



Fig. 64

- Suorita käsittelyvaiheet kuvan mukaisesti.
- ▷ Laitteen tiedot näkyvät näytössä.



Ohjelmisto

Laitteen ohjelmistoversio näytetään tällä toiminnolla.

Ohjelmistoversion näyttäminen

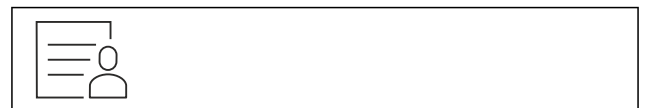


Fig. 65



Fig. 66

- Suorita käsittelyvaiheet kuvan mukaisesti.
- ▷ Ohjelmistoversio näkyy näytössä.



Muistutus

Muistutukset kuuluvat äänimerkin muodossa ja näkyvät kuvakkeen muodossa näyttöruudussa. Äänimerkki voimistuu koko ajan, kunnes ilmoitus kuitataan.

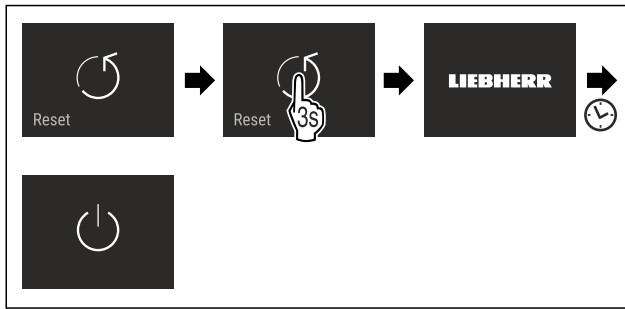


Fig. 72

- ▶ Suorita käsittelyvaiheet kuvan mukaisesti.
- ▷ Laite on nollattu.
- ▷ Laite on kytketty pois päältä.
- ▶ Käynnistä laite uudelleen. (katso 4.1 Laitteen kytkeminen päälle (ensimmäinen käyttöönotto))

7.3 Virheilmoitukset

Virheilmoitukset näkyvät näyttöruudussa. Virheilmoituksilla on kaksi kategoriata:

Kategoria	Merkitys
Ilmoitus	Muistuttaa yleisistä toimenpiteistä. Voit suorittaa nämä toimenpiteet ja siten poistaa ilmoituksen.
Varoitus	Tulee näkyviin toimintahäiriöiden yhteydessä. Näyttöruudun näytön lisäksi kuuluu merkkiäänä. Merkkiäänä voimistuu siihen saakka, kunnes se vahvistetaan koskettamalla näyttöä. Voit itse poistaa yksinkertaiset toimintahäiriöt. Vakavien toimintahäiriöiden esiintyessä on otettava yhteyttä asiakaspalveluun.

7.3.1 Varoitukset



Sulje ovi

- Ilmoitus tulee näkyviin, kun ovi on liian kauan avattuna. Ilmoituksen esiin tulemistä edeltävä aika on säädettävissä.
- ▶ Hälytyksen lopettaminen: Vahvasta ilmoitus.
 - tai-
 - ▶ Sulje ovi.



Vika

- Tämä ilmoitus tulee näkyviin, jos laitteeseen tulee vika. Laitteen rakenneosassa on havaittu vika.
- ▶ Avaa ovi.
 - ▶ Kirjaa virhekoodi ylös.
 - ▶ Vahvasta ilmoitus.
 - ▷ Merkkiäänä sammuu.
 - ▷ Tilinäyttö ilmestyy ruutuun.
 - ▶ Sulje ovi.
 - ▶ Käänny asiakaspalvelun puoleen. (katso 10.4 Asiakaspalvelu)

8 Varustus

8.1 4 tähden pakastelokero*

8.1.1 Pakastelokeron avaaminen / sulkeminen

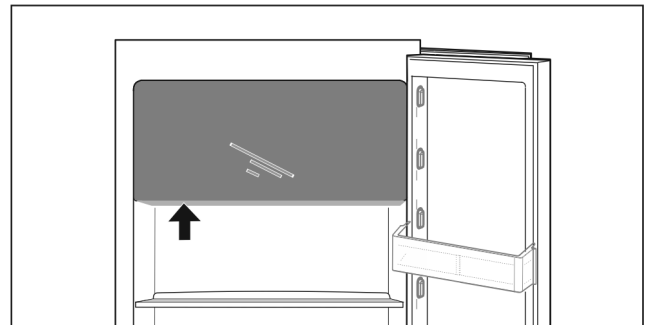
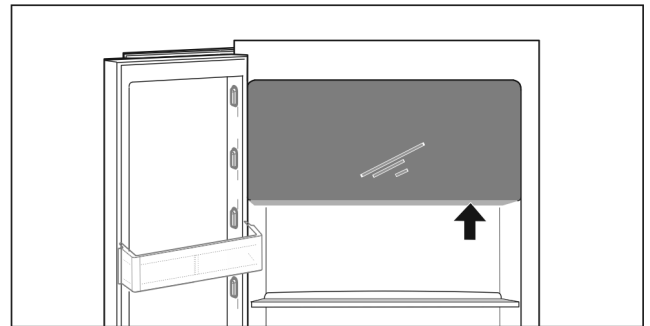


Fig. 73

Pakastelokeron avaaminen:

- ▶ Tartu kahvaosaan alhaalta päin.
- ▶ Paina avauslevyä ja vedä samanaikaisesti luukku eteenpäin.

Pakastelokeron sulkeminen:

- ▶ Sulje luukku ja paina samanaikaisesti edestäpäin.
- ▷ Luukku on kiinni.

8.2 Oven hylly

8.2.1 Oven hyllyn siirtäminen ja poistaminen

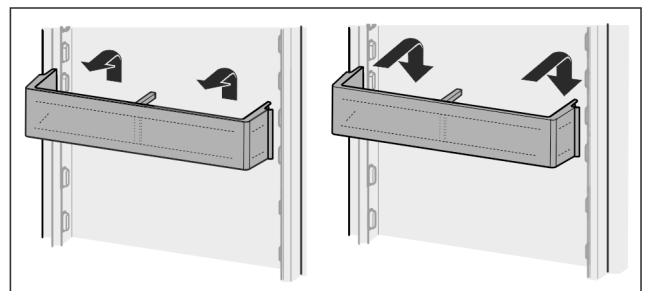


Fig. 74

- ▶ Siirrä ovihyllyä ylöspäin.
- ▶ Vedä sitä eteenpäin.
- ▶ Aseta se paikoilleen päinvastaisessa järjestyksessä.

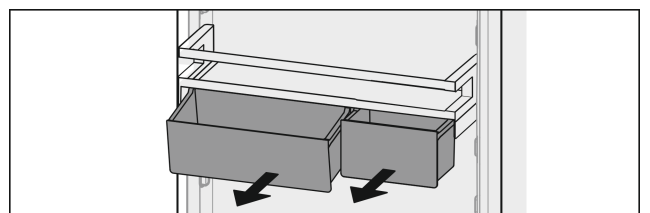


Fig. 75

Voit käyttää vain yhtä tai kumpaakin VarioBox-laatikkoa. Jos haluat säilyttää erityisen korkeita pulloja, ripusta vain yksi laatikko pullotelineen yläpuolelle.

VarioBox-laatikoilla varustetun ovihyllyn siirtäminen:

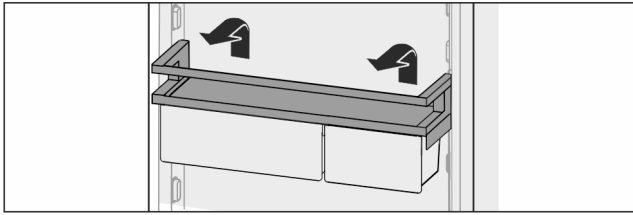


Fig. 76

- ▶ Ota osa yläkautta pois.
- ▶ Aseta osa haluamaasi asentoon.
- ▷ Ovihylly 4 tähden pakastelokeron edessä: Optimaalinen ilman jakautuminen laitteessa ei ole enää taattu. Pakastelokeron voi muodostua lauhdevettä.*

Vihje

Liebherr suosittelee,*

- ▶ että ovihyllyt asetaan VarioBox-laatikoiden kanssa jollekin korkeudelle, joka on 4 tähden pakastelokeron alapuolella, kuten ne ovat toimitushetkellä. Siten viileäo-aston ilma jakautuu optimaalisesti.*

VarioBox-laatikoiden siirtäminen:

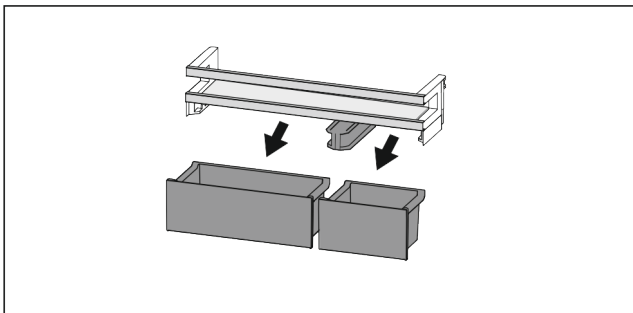


Fig. 77

Kun ovenpysäytin on poistettu:

- ▶ Poista laatikot.

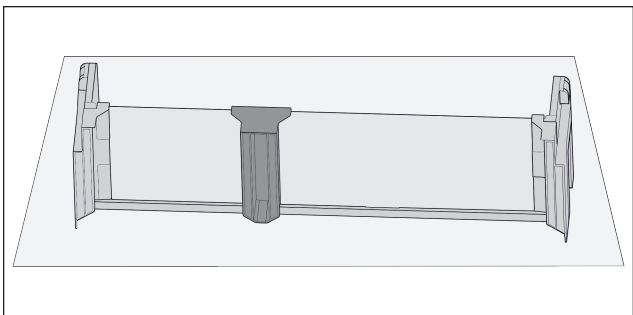


Fig. 78

- ▶ Aseta teline pöydälle.

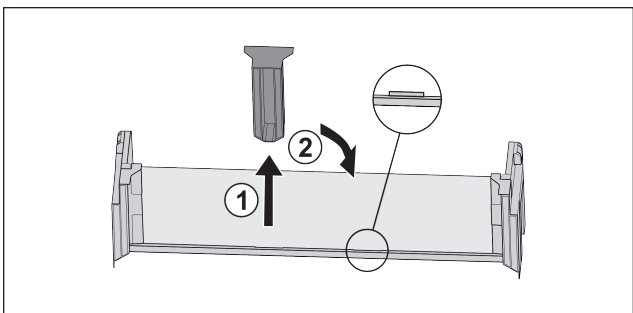


Fig. 79

- ▶ Vedä keskimmäinen kiinnitysosa pois Fig. 79 (1).

- ▶ Aseta keskimmäinen kiinnitysosa toiseen asentoon Fig. 79 (2).

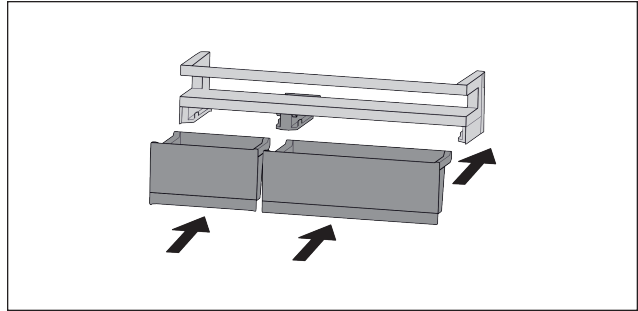


Fig. 80

- ▶ Vaihda laatikot toisinpäin.

8.2.2 Oven hyllyn purkaminen osiin

Oven hyllyt voidaan purkaa osiin puhdistusta varten.

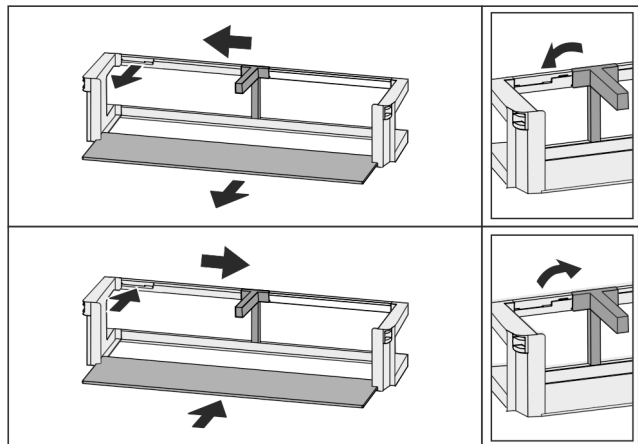


Fig. 81

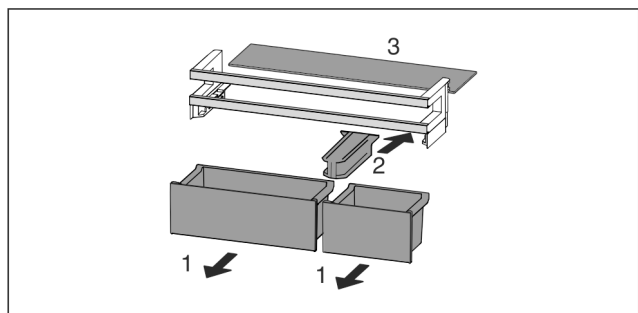


Fig. 82

- ▶ Pura oven hylly osiin.

8.3 Hyllytasot

8.3.1 Hyllytasojen siirtäminen ja poistaminen

Hyllytasot on varmistettu tahatonta ulosvetämistä vastaan ulosvetorajoittimilla.

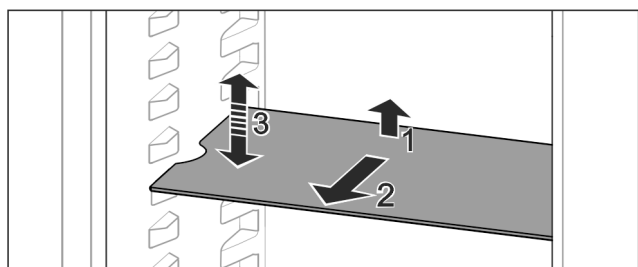


Fig. 83

Varustus

- ▶ Nosta hyllytasoa ja vedä sitä eteenpäin.
 - ▷ Sivussa oleva lovi on tuen kohdalla.
 - ▶ Hyllytason siirtäminen: Nosta tai laske halutulle korkeudelle työnnä sisään.
- tai-

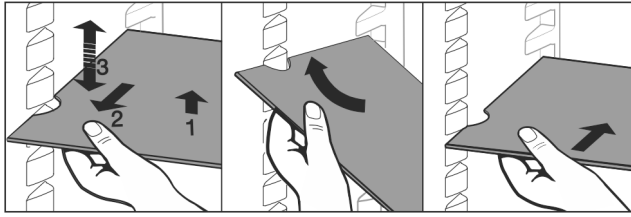


Fig. 84

- ▶ Hyllytason poistaminen kokonaan: Vedä eteenpäin ulos.
- ▶ Helpompi irrotustapa: aseta hyllytaso vinoon.
- ▶ Hyllytason asettaminen takaisin: Työnnä sisään vasteseen saakka.
- ▷ Rajoittimet osoittavat alaspäin.
- ▷ Rajoittimet ovat etummaisena hyllytason takana.

8.4 Jaettava hyllytaso

8.4.1 Jaettavan hyllytason käyttäminen

Hyllytasot on varmistettu tahatonta ulosvetämistä vastaan ulosvetorajoittimilla.

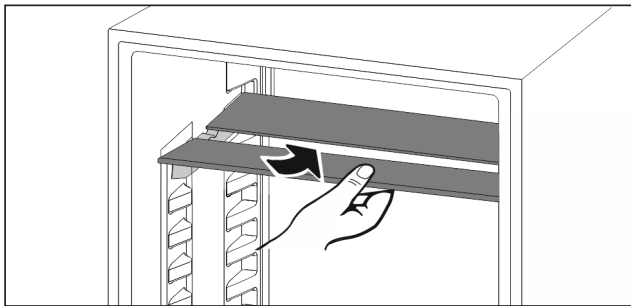


Fig. 85

- ▶ Työnnä jaettava hyllytaso alle kuvan mukaisesti.

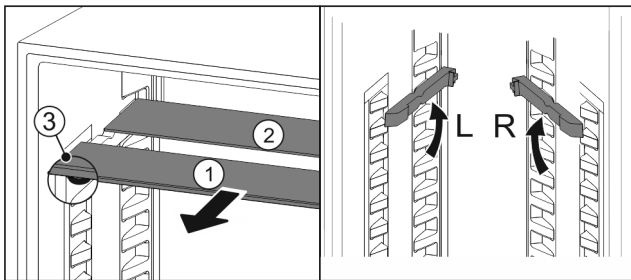


Fig. 86

Korkeussäätö:

- ▶ Vedä lasilevyt yksittäin etukautta ulos Fig. 86 (1).
- ▶ Vedä asennuskiskot pois kiinnikkeistä ja kiinnitä ne haluamallesi korkeudelle.
- ▶ Työnnä lasilevyt yksittäin paikoilleen.
- ▷ Litteiden rajoittimien tulee olla edessä, suoraan asennuskiskon takana.
- ▷ Korkeiden rajoittimien tulee olla takana.

Käytä kumpaakin tasoa:

- ▶ Tartu alempaan lasilevyyn yhdellä kädellä ja vedä sitä eteenpäin.
- ▷ Koristelistalla varustettu lasilevy Fig. 86 (1) on edessä.
- ▷ Pysäyttimet Fig. 86 (3) osoittavat alaspäin.
- ▶ Pakastelokerolla varustetut laitteet:*
- ▶ Älä aseta asennuskiskoja ja jaettavia hyllytasoja tuuletin eteen.*

8.5 VarioSafe *

VarioSafe tarjoaa jääkaappiosassa tilaa esimerkiksi pienille elintarvikkeille, pakkauksille, tuubeille ja lasipurkeille.

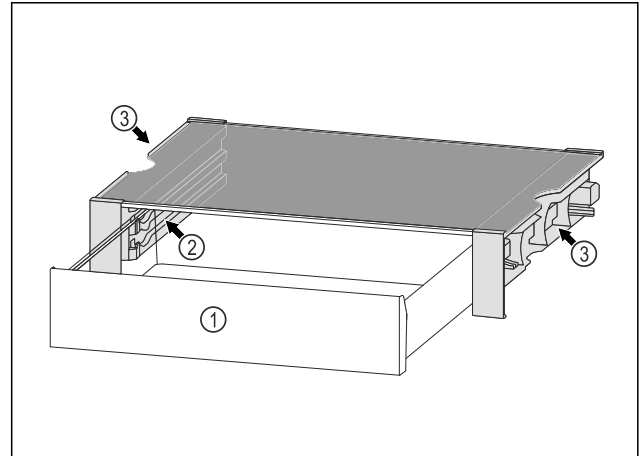


Fig. 87

- (1) VarioSafe-vetolaatikko
- (2) Sivuseinät, joissa kiilat VarioSafe-vetolaatikolle
- (3) Lovet vasemmassa ja oikeassa sivuseinässä

8.5.1 VarioSafe-vetolaatikon asettaminen paikalleen

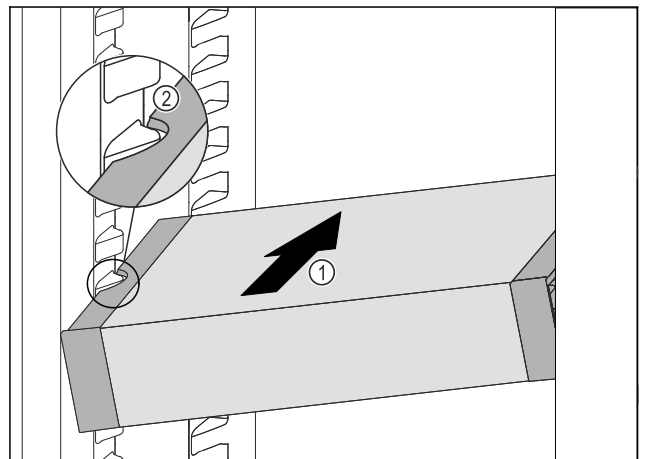


Fig. 88

- ▶ Työnnä VarioSafe vinoon asennossa jääkaappiosaan Fig. 88 (1), kunnes VarioSafen sivuilla olevat lovit Fig. 88 (2) ovat jääkaappiosassa olevien kotelokiilojen tasolla.

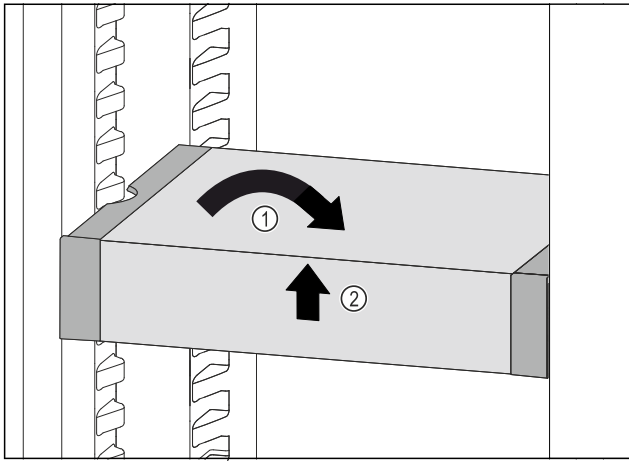


Fig. 89

- ▶ Aseta VarioSafe suoraan. Fig. 89 (1)
- ▶ Nosta VarioSafe-vetolaatikkoa edestä. Fig. 89 (2)

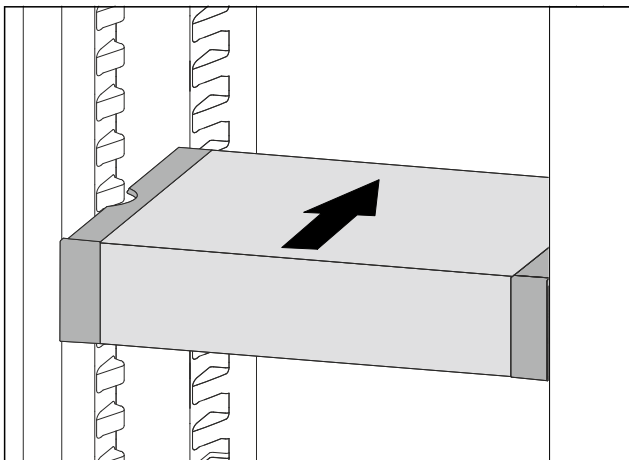


Fig. 90

- ▶ Nosta VarioSafe-vetolaatikkoa ulospäin.
- ▶ Työnnä VarioSafe-vetolaatikko taakse.
- ▶ Laske VarioSafe-vetolaatikko alas.
- ▷ VarioSafe napsahtaa kuuluvasti ulospäin paikalleen.
- ▷ VarioSafe on asetettu paikoilleen.

8.5.2 VarioSafe-laatikon siirtäminen

VarioSafe voidaan siirtää kokonaisena jääkaappiosassa.

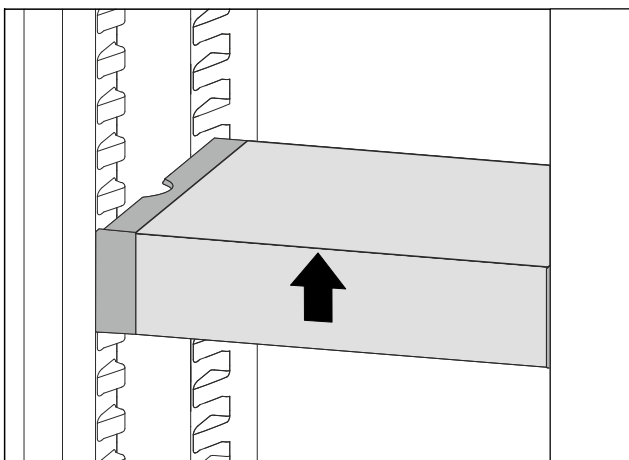


Fig. 91

- ▶ Nosta VarioSafe-vetolaatikkoa edestä.

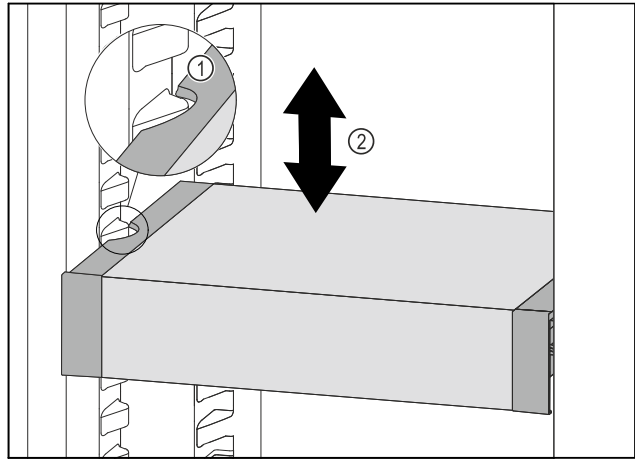


Fig. 92

- ▶ Vedä VarioSafe-laatikkoa ulospäin, kunnes VarioSafen sivuilla olevat lovet ovat jääkaappiosassa olevien kotelokiilojen tasolla. Fig. 92 (1)
- ▶ Siirrä VarioSafe-laatikkoa ylös- tai alaspäin jääkaappiosassa haluttuun korkeuteen. Fig. 92 (2)

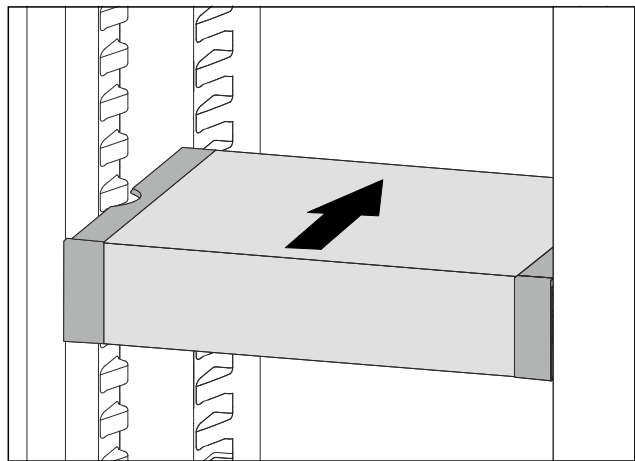


Fig. 93

- ▶ Nosta VarioSafe-vetolaatikkoa edestä.
- ▶ Työnnä VarioSafe-vetolaatikko taakse.
- ▷ VarioSafe napsahtaa kuuluvasti ulospäin paikalleen.
- ▷ VarioSafe-vetolaatikon korkeus on säädetty.

8.5.3 VarioSafe-vetolaatikon siirtäminen

VarioSafe-vetolaatikko voidaan asettaa kahteen eri korkeuteen. Jos haluat säilyttää VarioSafe-vetolaatikossa korkeampia elintarvikkeita, työnnä VarioSafe-vetolaatikko alemmille kiiloille. Jos haluat säilyttää VarioSafe-vetolaatikossa matalampia elintarvikkeita, työnnä VarioSafe-vetolaatikko ylemmille kiiloille.

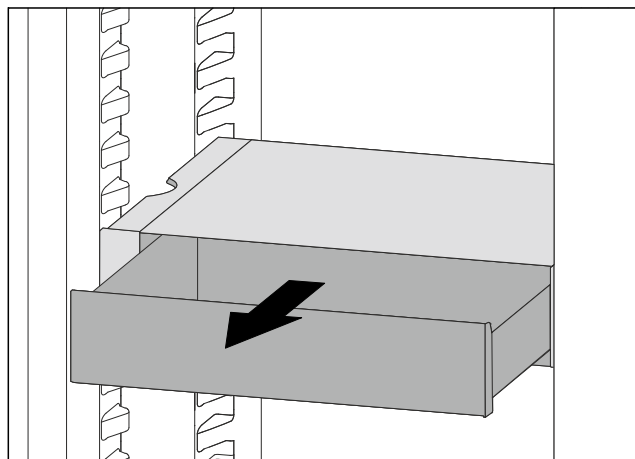


Fig. 94

- ▶ Vedä VarioSafe-vetolaatikko ulos vasteeseen saakka.
- ▶ Nosta VarioSafe-vetolaatikon etuosaa ylös.
- ▶ Poista VarioSafe-vetolaatikko vetämällä eteenpäin.

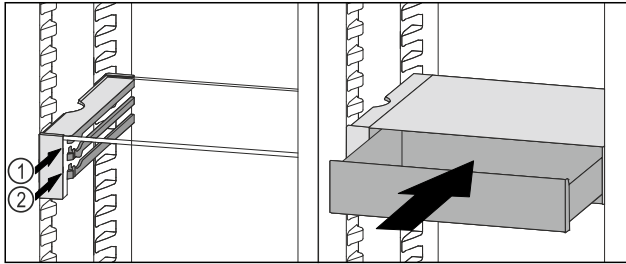


Fig. 95

- ▶ Nosta VarioSafe-vetolaatikon etuosaa ylös.
- ▶ Aseta VarioSafe-vetolaatikko rajoittimien taakse halutulle kannattimelle Fig. 95 (1) tai Fig. 95 (2).
- ▷ VarioSafe-vetolaatikon korkeus on säädetty.

8.5.4 VarioSafe-vetolaatikon poistaminen

VarioSafe-vetolaatikko voidaan poistaa kokonaisena.

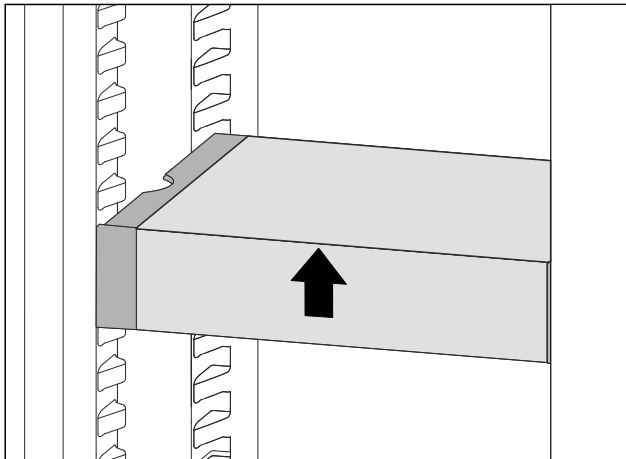


Fig. 96

- ▶ Nosta VarioSafe-vetolaatikkoa edestä.

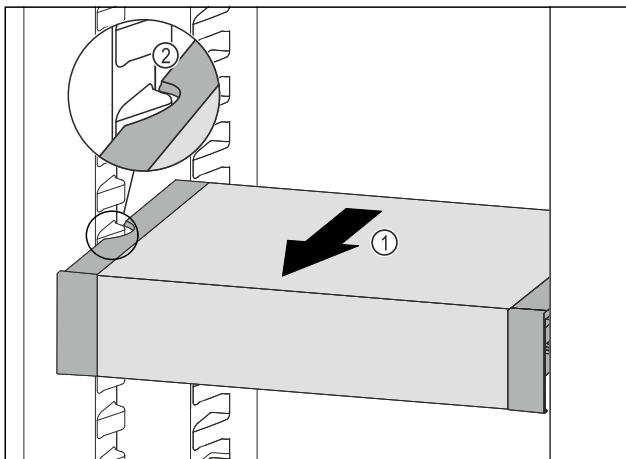


Fig. 97

- ▶ Vedä VarioSafe-laatikkoa eteenpäin Fig. 97 (1), kunnes Variosafen sivuilla olevat lovet ovat jääkaappiosassa olevien kannattimien tasolla. Fig. 97 (2)

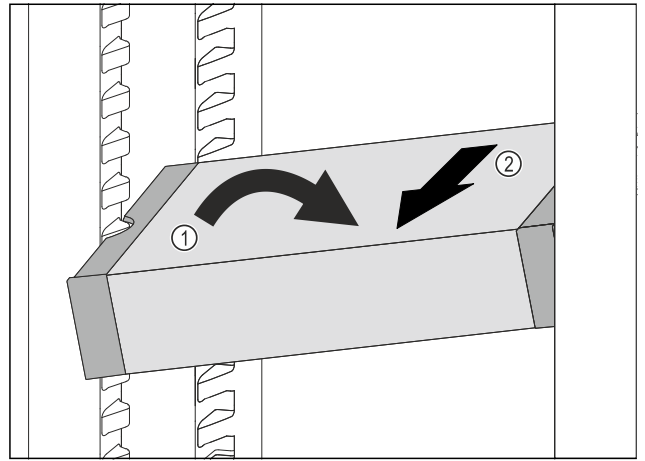


Fig. 98

- ▶ Aseta VarioSafe-vetolaatikko vinossa jääkaappiosassa. Fig. 98 (1)
- ▶ Poista VarioSafe-vetolaatikko etukautta. Fig. 98 (2)
- ▷ VarioSafe on poistettu.

8.5.5 VarioSafe-laatikon purkaminen osiin

VarioSafe-vetolaatikko voidaan purkaa osiin, kun haluat puhdistaa VarioSafe-vetolaatikon tai asentaa tai poistaa varaosia.

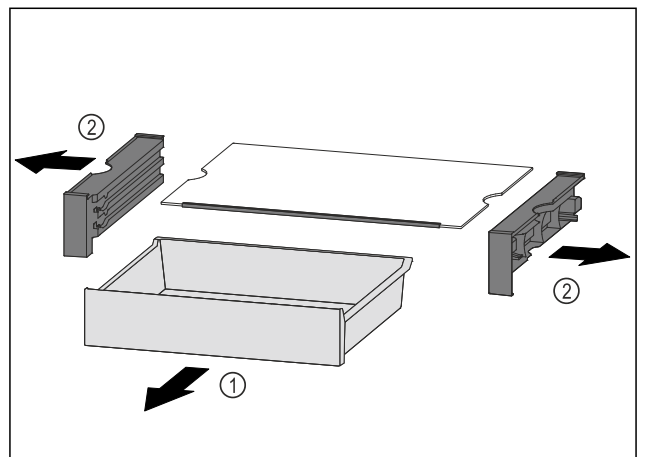


Fig. 99

- ▶ Poista VarioSafe kokonaisena. (katso 8.5.4 VarioSafe-vetolaatikon poistaminen)
- ▶ Pura VarioSafe osiin kuvan mukaisesti.

8.6 InfinitySpring*

Kiinteä vedenannostelija soveltuu juomaveden kätevään ottamiseen. Veden lämpötila riippuu viileäosaston lämpötilasta.

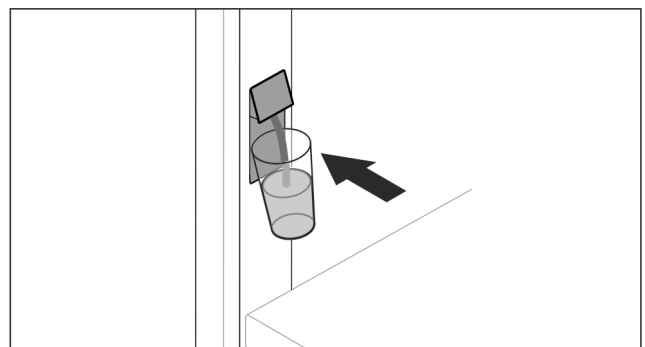


Fig. 100

- ▶ Paina juomalasi annostelijan alemmaa painiketta vasten.

- ▷ Annosteluyksikkö liikkuu ulospäin: Vettä virtaa lasiin.
- ▶ Vesiroiskeiden välttäminen: ota juomalasi pois hitaasti. Suuren vesimäärän ottaminen:
- ▶ Kun vettä ei virtaa enää ulos, ota vesisäiliö pois ja työnnä uudelleen annostelijan alemmaa painiketta.

8.7 Tilaa leivinpellille

Vetolaatikoiden yläpuolella on tilaa leivinpellille *Fig. 1 (9)*.

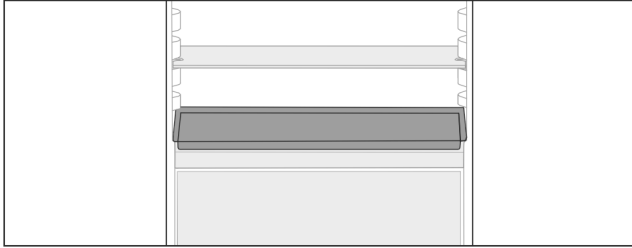


Fig. 101

Varmista, että seuraavat edellytykset täyttyvät:

- Leivinpellin maksimikokoa on noudatettu (katso 10.1 Tekniset tiedot).
- Leivinpelti on jäähtynyt huoneenlämpötilaan.
- Oven alin hylly on asetettu vähintään yhtä tasoa korkeammalle.

Oven ollessa auki 90°:

- ▶ Työnnä leivinpelti alimmaisten sivutukien päälle.

-tai-

Leivinpellin ollessa kallellaan:

- ▶ Käytä lisäpakkauksessa olevia asennuskiskoja.

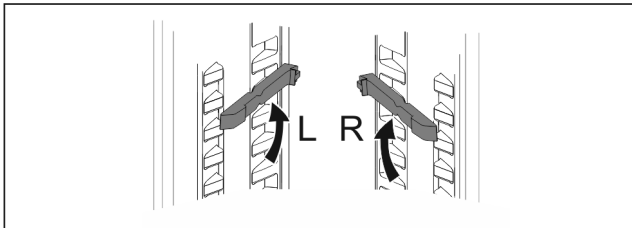


Fig. 102

- ▶ Kiinnitä asennuskiskot alimpien tukien päälle. Oven ollessa auki 90°:
- ▶ Työnnä leivinpelti asennuskiskojen päälle.

8.8 Säädettävä pulloteline

8.8.1 Pullotelineen käyttäminen

Viileäosaston pohjalla voidaan käyttää valinnaisesti säädettävää pullotelinetä tai lasilevyä.

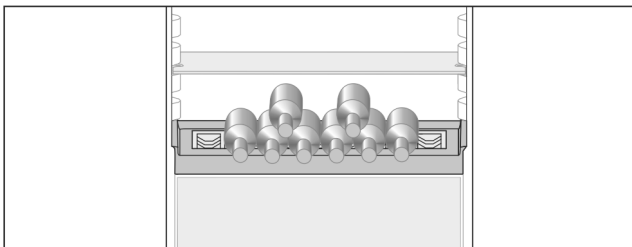


Fig. 103

- ▶ Poista lasilevy ja aseta se säilöön erikseen.
- ▶ Aseta pullot pohja taaksepäin takaseinää kohti.

Vihje

Jos pullot ulottuvat pullotelineen etureunan yli:

- ▶ Aseta oven alin hylly yhtä asemaa korkeammalle.

8.8.2 Pullotelineen poistaminen

Pulloteline voidaan poistaa puhdistusta varten.

- ▶ Poista lasilevy pullotelineen yli.

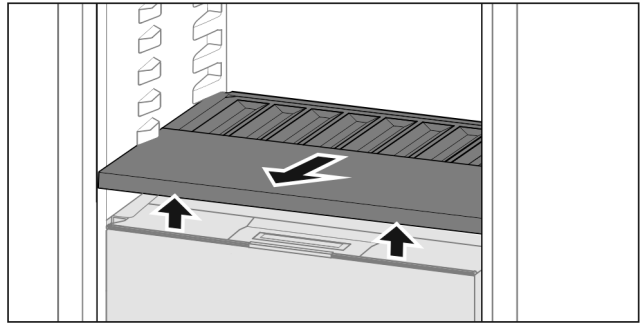


Fig. 104

- ▶ Nosta pullotelinetä edestä ja vedä se ulos.

Vihje

Liebherr suosittelee,

että alapuolella olevan lokeron kannen päälle ei aseteta mitään tavaroita.

8.8.3 Pullotelineen asettaminen

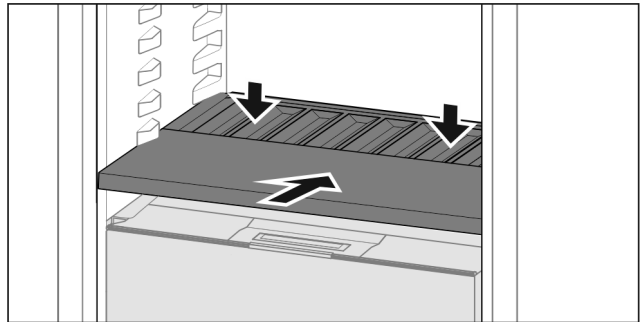


Fig. 105

- ▶ Työnnä pulloteline sisään vasteeseen saakka ja paina se alas.
- ▷ Pullotelineen takaosassa olevat liittimet kytkeytyvät automaattisesti.
- ▷ LED-valo syttyy.

8.9 Vetolaatikat

Voit poistaa vetolaatikat puhdistamista varten.

Vetolaatikoiden pois ottaminen ja paikoilleen asettaminen tapahtuu eri tavoin vetojärjestelmästä riippuen. Laitteessa voi olla erilaisia vetojärjestelmiä.

Vihje

Energiankulutus kasvaa, ja jäähdytysteho heikkenee, jos tuuletus ei ole riittävä.

- ▶ Takapaneelissa olevaa tuulettimen tuuletusrakoa ei saa koskaan peittää!

8.9.1 Teleskooppikiskoilla oleva vetolaatikko

Vetolaatikko kulkee ulosvedettävillä kiskoilla (teleskooppikiskoilla). Teleskooppikiskoja on sekä kokonaan että osittain ulosvedettäviä. Kokonaan ulosvedettävät vetolaatikat saa vedettyä laitteesta ulos kokonaan. Osittain ulosvedettäviä vetolaatikoita ei saa kokonaan vedettyä laitteesta ulos. Laitteen järjestelmä riippuu laitteen tyypistä.

Täysin ulosvedettävissä*

Tunnistat täysin ulosvedettävän vetolaatikon kiskolla takana sekä vasemmalla että oikealla olevasta pidikkeestä.

Vetolaatikon poistaminen

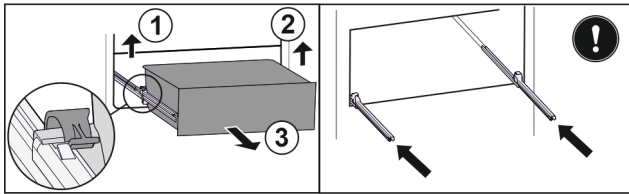


Fig. 106

- ▶ Vedä vetolaatikkoa ulos vasteeseen saakka.
- ▶ Nosta vasenta pidikettä ja vedä samalla vetolaatikkoa vasemmalta eteenpäin. Fig. 106 (1)
- ▶ Nosta oikeanpuolista pidikettä ja vedä samalla vetolaatikkoa oikealta eteenpäin. Fig. 106 (2)
- ▶ Poista vetolaatikko vetämällä sitä eteenpäin. Fig. 106 (3)
- ▶ Työnnä kiskot sisään.

Vetolaatikon asettaminen paikoilleen

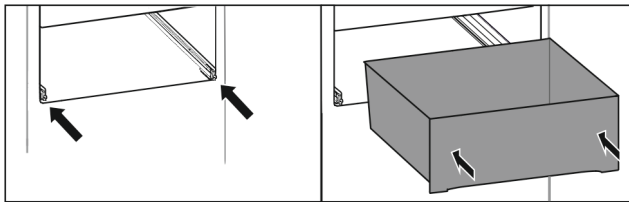


Fig. 107

- ▶ Työnnä kiskot sisään.
- ▶ Aseta vetolaatikko kiskoille.
- ▶ Työnnä vetolaatikko taakse.
- ▷ Vetolaatikko napsahtaa kuuluvasti paikalleen.

Osittainen ulosveto, jääkaappiossa*

Vetolaatikon poistaminen

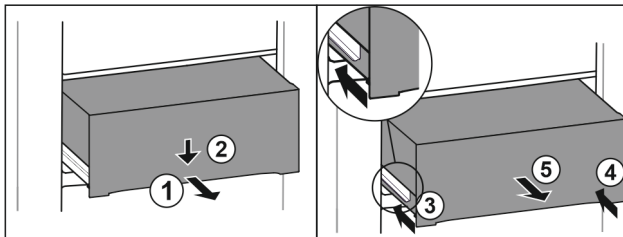


Fig. 108

- ▶ Vedä laatikko puoliväliin ulos. Fig. 108 (1)
- ▶ Paina vetolaatikkoa etupuolelta alaspäin. Fig. 108 (2)
- ▶ Työnnä vasenta kiskoa noin 2 cm sisään. Fig. 108 (3)
- ▶ Työnnä oikeaa kiskoa noin 2 cm sisään. Fig. 108 (4)
- ▶ Poista vetolaatikko vetämällä sitä eteenpäin. Fig. 108 (5)

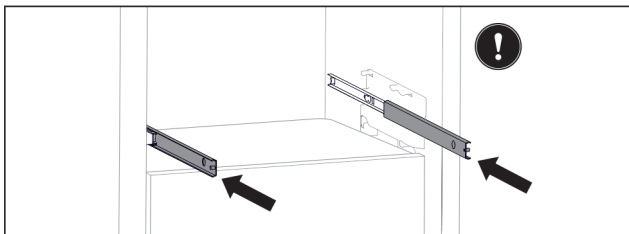


Fig. 109

- Jollei kiskot ole paikallaan kokonaan, kun vetolaatikko on poistettu:
- ▶ Työnnä kiskot kokonaan sisään.

Vetolaatikon asettaminen paikoilleen

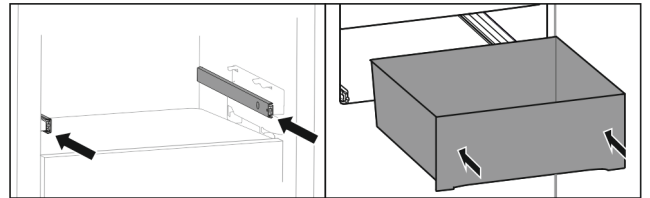


Fig. 110

- ▶ Työnnä kiskot sisään.
- ▶ Aseta vetolaatikko kiskoille.
- ▶ Työnnä vetolaatikko taakse.

8.10 Hedelmä- ja vihanneslokeron kansi

Lokeron kansi voidaan poistaa puhdistusta varten.

8.10.1 Lokeron kannen poistaminen

Varmista, että seuraavat edellytykset täyttyvät:

- Pulloteline on otettu pois (katso 8.8 Säädettävä pulloteline).

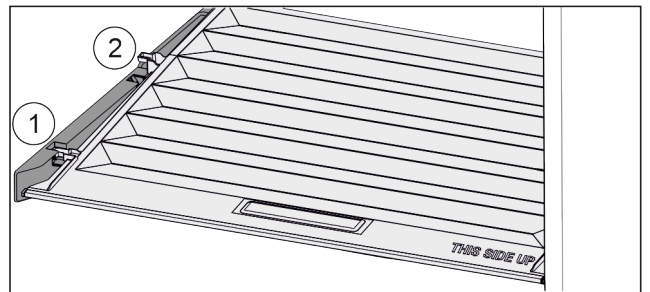


Fig. 111

Kun vetolaatikat on otettu pois:

- ▶ Vedä kantta kiinnikkeissä olevaan aukkoon saakka eteenpäin Fig. 111 (1).
- ▶ Nosta sitä takaosasta ja ota se pois yläkautta Fig. 111 (2).

8.10.2 Lokeron kannen asettaminen paikoilleen:

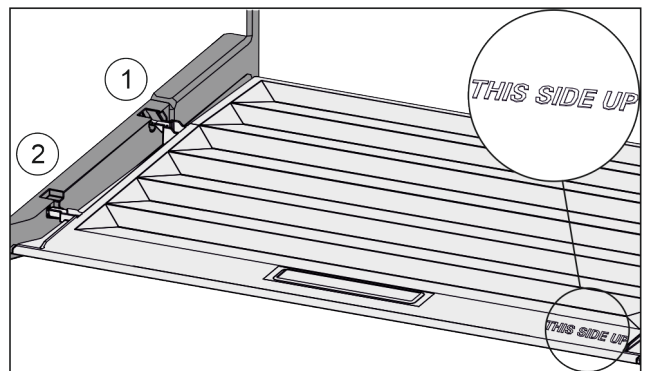


Fig. 112

Kun teksti THIS SIDE UP on ylöspäin:

- ▶ Vie kannen korkeosa takimmaisessa kiinnittimessä Fig. 112 (1) olevan aukon kautta sisään ja kiinnitä se edessä kiinnittimeen Fig. 112 (2).
- ▶ Aseta kansi haluamaasi asentoon (katso 8.11 Kosteuden säätäminen).

8.11 Kosteuden säätäminen

Vetolaatikossa olevaa kosteutta voidaan säätää käyttämällä itse lokeron kannessa olevaa säädintä.

Lokeron kansi sijaitsee suoraan vetolaatikossa, ja se voi olla hyllytasojen tai ylimääräisten vetolaatikoiden peittämänä.

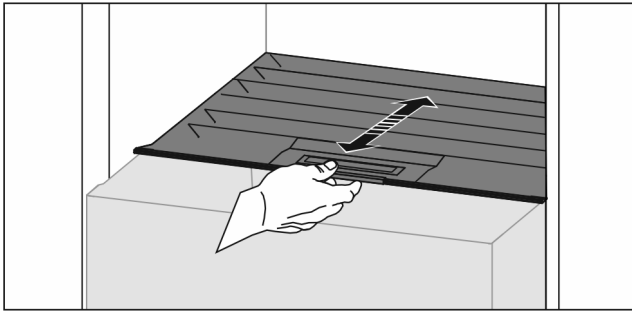


Fig. 113

Alhainen ilmankosteus

- ▶ Avaa vetolaatikko.
- ▶ Vedä lokeron kantta eteenpäin.
- ▷ Vetolaatikon ollessa suljettuna: Kannen ja lokeron välissä on rako.
- ▶ Poista käytöstä HydroBreeze.
- ▷ Laatikossa oleva ilmankosteus vähenee.

Korkea ilmankosteus

- ▶ Avaa vetolaatikko.
- ▶ Siirrä lokeron kantta taaksepäin.
- ▷ Vetolaatikon ollessa suljettuna: Kansi sulkee lokeron tiiviisti.
- ▶ Aktivoi HydroBreeze.
- ▷ Laatikossa oleva ilmankosteus kasvaa. Jos lokerossa on liikaa kosteutta:
- ▶ Valitse "alhaisen ilmankosteuden" asetus.

-tai-

- ▶ Poista kosteutta liinalla.

Vihje

"Alhaisen ilmankosteuden" asetuksella voidaan käyttää Hedelmä- ja vihanneslokeroa myös Meat & Dairy-Safe -lokeroa.

- ▶ Säädä "alhainen ilmankosteus".

8.12 HydroBreeze

HydroBreeze sumuttaa viilennettäviä tuotteita ja huolehtii lokeron kosteudesta.

HydroBreeze ja siihen kuuluva vesisäiliö sijaitsevat säädetävissä pullotelineessä.

Varmista, että seuraavat edellytykset täyttyvät:

- Vesisäiliö on puhdistettu (katso 9.7.3 Varusteiden puhdistaminen).
- Vesisäiliö on asianmukaisesti kiinnitetty.
- Kosteus on säädetty "korkeaan ilmankosteuteen" (katso 8.11 Kosteuden säätäminen).
- HydroBreeze on aktivoitu. (katso HydroBreeze).

8.12.1 Vesisäiliön täyttäminen



VAROITUS

Epäpuhtaan veden vaara!

Myrkytysvaara.

- ▶ Käytä täyttämiseen ainoastaan juomavettä.
- ▶ HydroBreeze on kytketty pois toiminnasta: Tyhjennä vesisäiliö.
- ▶ HydroBreeze-toimintoa ei käytetä enää: Tyhjennä vesisäiliö.

HUOMIO

Sokeripitoisia nesteitä!

HydroBreeze-toiminnon vaurioitumisen vaara.

- ▶ Käytä täyttämiseen ainoastaan juomavettä.

Vihje

Käyttämällä suodatettua, dekarbonisoitua vettä saavutetaan paras juomaveden laatu ja taataan HydroBreeze-toiminnon häiriötön toiminta.

Tällainen vedenlaatu saadaan käyttämällä erikoisliikkeissä myytäviä juomavesisuodattimia.

- ▶ Lisää vesisäiliöön suodatettua, dekarbonisoitua vettä.

Vesisäiliö on asennettu säädetävään pullotelineeseen. (katso 1.2 Laitteen ja varusteiden yleiskuva).

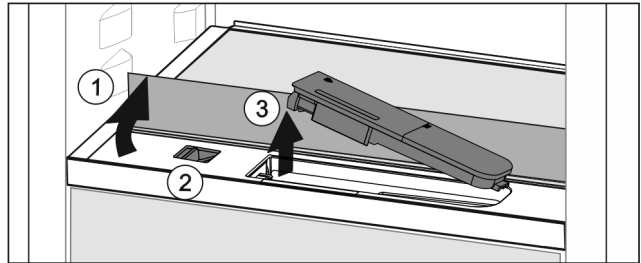


Fig. 114

- ▶ Paina etumaisen lasilevyn vasenta takakulmaa.
- ▷ Lasilevy kääntyy edestä ylöspäin.
- ▶ Nosta lasilevyä ja käännä se taaksepäin vasteeseen saakka Fig. 114 (1).
- ▷ Lasilevy on pystysuorassa.
- ▶ Siirrä säädintä Fig. 114 (2) vasemmalle.
- ▷ Vesisäiliö ponnahtaa ulos syvennyksestä.
- ▶ Poista vesisäiliö Fig. 114 (3).
- ▶ Vesisäiliön puhdistus (katso 9.7.3 Varusteiden puhdistaminen).
- Kulmikas aukko:
- ▶ Lisää juomavettä merkkiin asti.
- ▶ Aseta vesisäiliö pohja edellä syvennykseen.
- ▶ Laske etuosa hitaasti alas ja paina säiliö paikoilleen.
- ▷ Vesisäiliö on kiinnitetty.

8.12.2 Vesisäiliön purkamisen osiin

Vesisäiliö voidaan purkaa osiin puhdistusta varten.

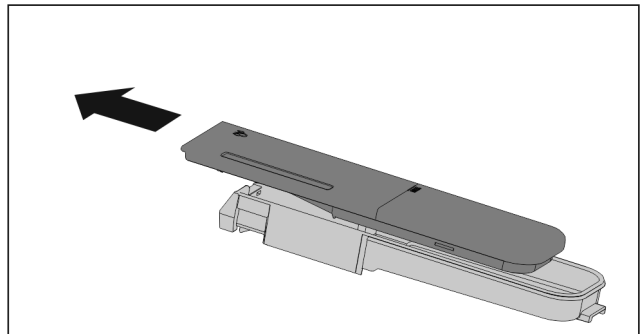


Fig. 115

- ▶ Pura vesisäiliö osiin.

8.13 Voirasia

8.13.1 Voirasian avaaminen / sulkeminen

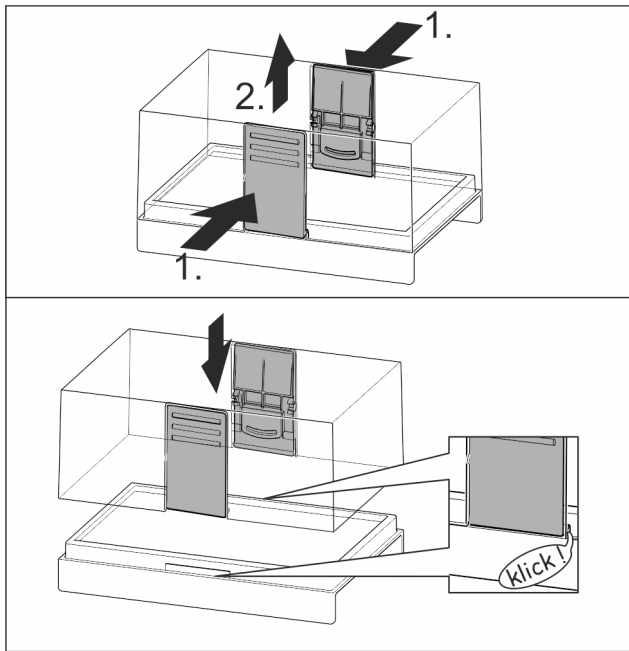


Fig. 116

8.13.2 Voirasian purkaminen

Voirasia voidaan purkaa osiin puhdistusta varten.

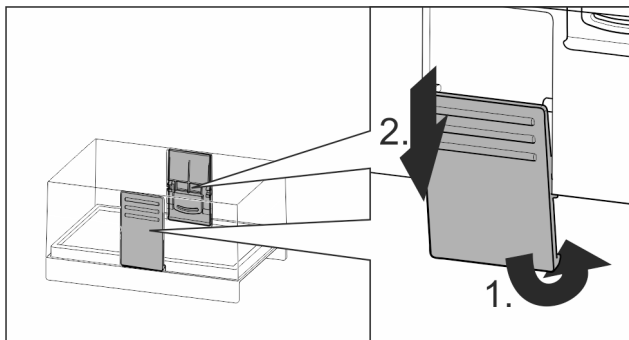


Fig. 117

- Pura voirasia osiin.

8.14 Kananmunateline

Kananmunateline voidaan vetää ulos ja kääntää ympäri. Kumpaakin kananmunatelineen osaa voidaan käyttää erottamaan esimerkiksi ostopäiväykseltään erilaiset munat toisistaan.

8.14.1 Kananmunatelineen käyttäminen

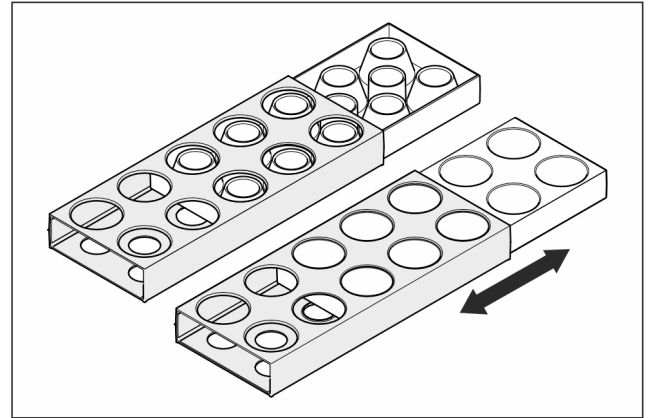


Fig. 118

- Yläosa: kananmunien säilyttämiseen.
- Alaosa: viiriäisenmunien säilyttämiseen.

8.15 Pullonpidike

8.15.1 Pullonpidikkeen käyttäminen

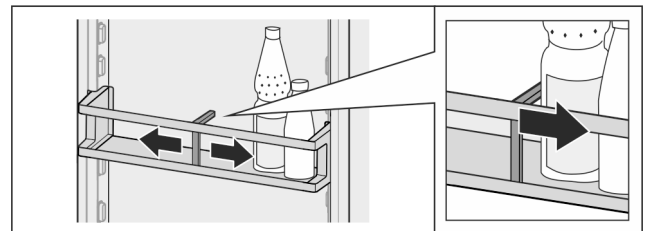


Fig. 119

- Työnnä pullonpidike pulloihin kiinni.
- ▷ Siten pullot eivät pääse kaatumaan.

8.15.2 Pullonpidikkeen poistaminen

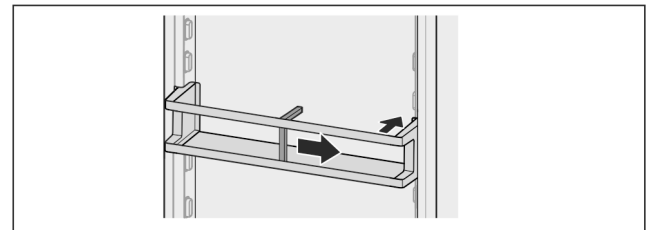


Fig. 120

- Siirrä pullonpidike kokonaan oikealle reunaan saakka.
- Ota takakautta pois.

8.16 FlexSystem

8.16.1 FlexSystem-laatikon käyttäminen

FlexSystem tukee elintarvikkeiden selkeää, joustavaa varastointia ja lajittelua. Se mahdollistaa selkeän jaottelun esimerkiksi hedelmiin, vihanneksiin tai säilyvyyden mukaan.

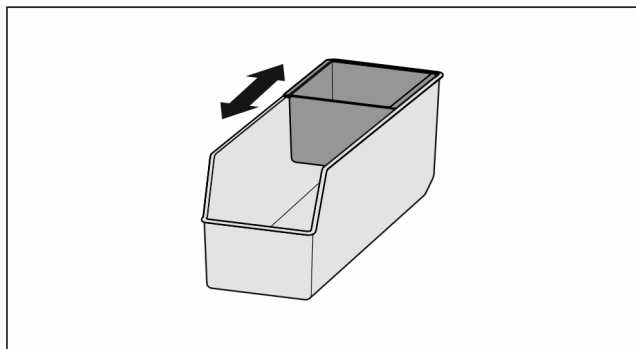


Fig. 121

- Siirrä sisäästiaa.

8.16.2 FlexSystem-laatikon poistaminen

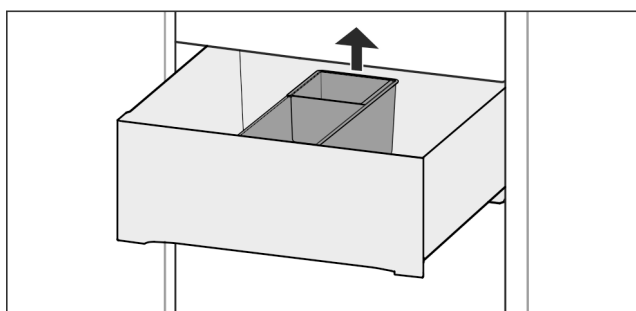


Fig. 122

- Nosta FlexSystem-laatikkoa takaa.
- Ota yläkautta pois.

8.16.3 FlexSystem-laatikon asettaminen paikoilleen

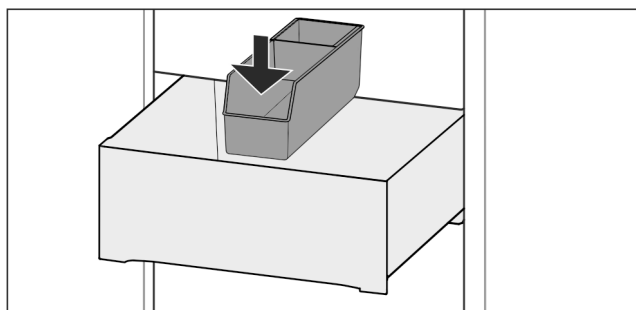


Fig. 123

- Aseta FlexSystem ensin edestä paikoilleen.
- Laske takaosa alas.

8.16.4 FlexSystem-laatikon purkaminen osiin

FlexSystem voidaan purkaa osiin puhdistusta varten.

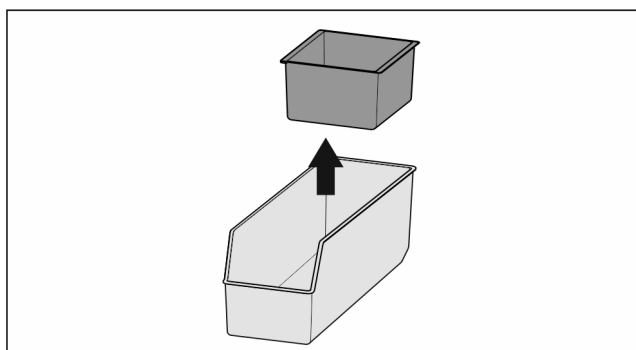


Fig. 124

- FlexSystem-laatikon purkaminen osiin

8.17 Kannellinen jääpala-astia*

8.17.1 Kannellisen jääpala-astian käyttäminen

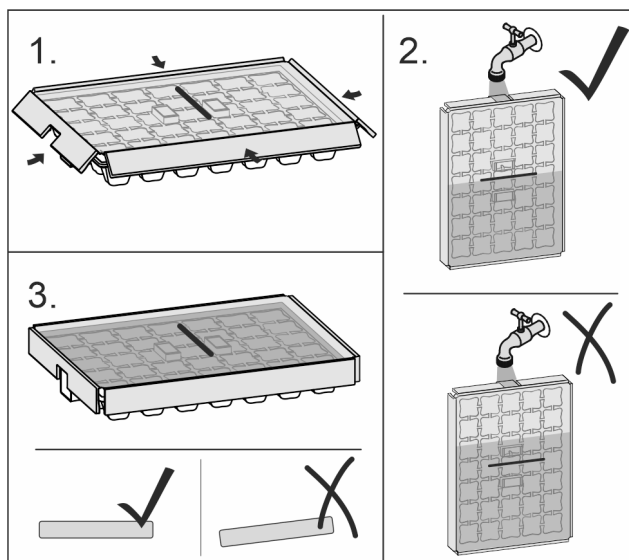


Fig. 125

Kun vesi on jäänyt:

- Pidä jääpala-astiaa lyhyesti lämpimän veden alla.
- Poista kansi.
- Kierrä jääpala-astian päitä kevyesti eri suuntiin.
- Irrota jääpalat.

8.17.2 Jääpala-astian purkaminen osiin

Jääpala-astia voidaan purkaa puhdistusta varten.

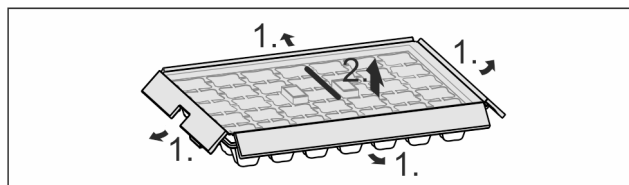


Fig. 126

- Pura jääpala-astia osiin.

9 Huolto

9.1 FreshAir-aktiivihiihiliisuodatin

FreshAir-aktiivihiihiliisuodatin sijaitsee lokerossa tuulettimen yläpuolella.

Se takaa optimaalisen ilmanlaadun.

- Aktiivihiihiliisuodatin tulee vaihtaa 6 kuukauden välein.
Kun muistutus on aktivoitu, näyttöön tulee vaihtoa vaativa ilmoitus.
- Aktiivihiihiliisuodatin voidaan hävittää tavanomaisen kotitalousjätteen mukana.

Vihje

Voit hankkia FreshAir-aktiivihiihiliisuodattimen Liebherr-Hausgeräte-kaupasta osoitteesta home.liebherr.com/shop/de/deu/zubehor.html.

9.1.1 FreshAir-aktiivihiihisuodattimen poistaminen

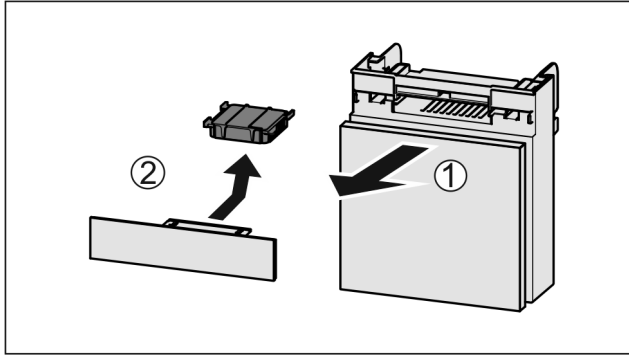


Fig. 127

- ▶ Vedä lokero etukautta pois Fig. 127 (1).
- ▶ Poista aktiivihiihisuodatin Fig. 127 (2).

9.1.2 FreshAir-aktiivihiihisuodattimen asettaminen paikoilleen

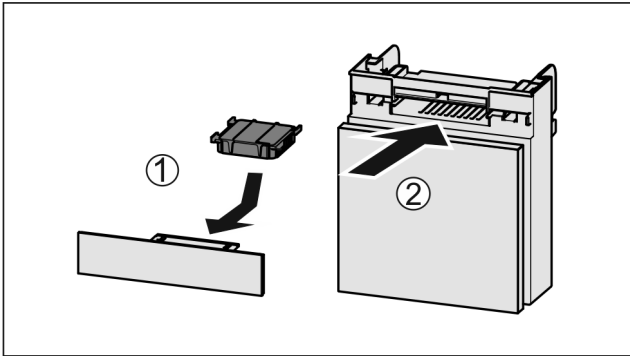


Fig. 128

- ▶ Aseta aktiivihiihisuodatin kuvan mukaisesti paikoilleen Fig. 128 (1).
- ▷ Aktiivihiihisuodatin lukittuu kiinni. Kun aktiivihiihisuodatin osoittaa alaspäin:
- ▶ Työnnä lokero kiinni Fig. 128 (2).
- ▷ Aktiivihiihisuodatin on nyt käyttövalmis.

9.2 Vesisäiliö*

InfinitySpring-veisisäiliö sijaitsee alimman vetolaatikon takana.

9.2.1 Vesisäiliön poistaminen

- ▶ Sulje vesihana.
- ▶ Anna InfinitySpring-veisisäiliön valua 30 s ja kerää jään-
nösvesi lasiin.
- ▶ Poista vetolaatikko.
- ▶ Kierrä vesisäiliötä vasteseen saakka vasemmalle ja vedä
ulos.
- ▷ Ulosvaluva vesi kerätään vedenkeräyskaukaloon.
- ▶ Tyhjennä vesi vedenkeräysastiasta.
- ▶ Puhdista vedenkeräyskaukalo liinalla tai astianpesuko-
neessa.

9.2.2 Vesisäiliön asettaminen paikoilleen

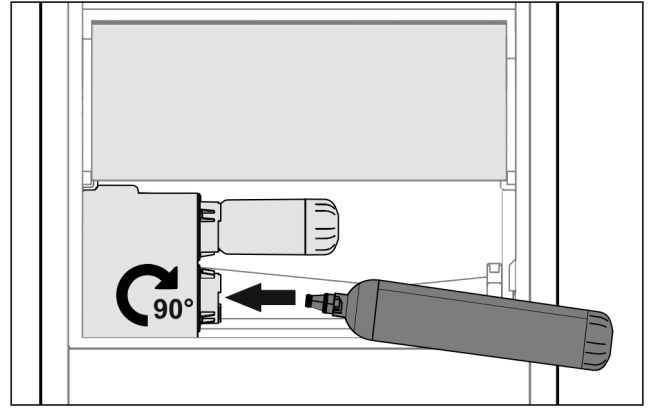


Fig. 129

- ▶ Poista vetolaatikko.
- ▶ Aseta vesisäiliö paikoilleen ja käännä sitä n. 90° vastee-
seen saakka oikealle.
- ▶ Varmista, että vesisäiliö on tiivis ja ettei siitä vuoda vettä.
- ▶ Työnnä vetolaatikko paikoilleen.
- ▶ Avaa vesihana.
- ▶ Ilmaa vesijärjestelmä. (katso 4.2.1 Vesijärjestelmän ilmaa-
minen)

Vedensuodattimen sijaan on mahdollista asentaa ylimää-
räinen vesisäiliö.

Vihje

Vesisäiliö on saatavana varaosana.

9.2.3 Vedenkeräyskaukalon poistaminen / asettaminen paikalleen

Vedenkeräyskaukalo voidaan poistaa puhdistusta varten.

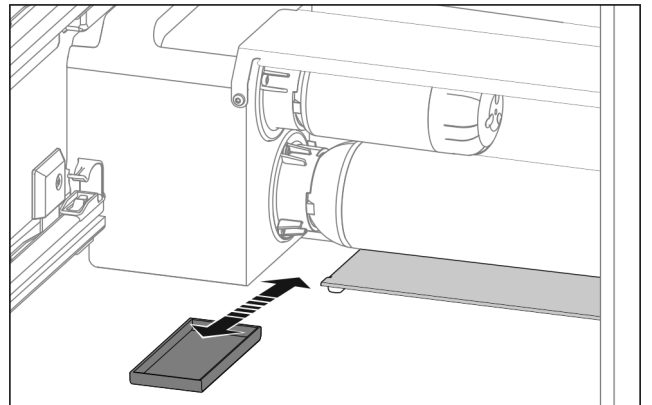


Fig. 130

- ▶ Vedä vedenkeräyskaukaloa eteenpäin ulos.

9.3 Vedensuodatin*

Vedensuodatin sijaitsee alimman vetolaatikon takana.

Siihen keräytyy vedessä olevia kerrostumia, mikä vähentää
kloorin makua.

- Vedensuodatin tulee vaihtaa määritetyn tehon mukaan
käytettynä vähintään 6 kuukauden välein tai silloin, kun
läpivirtausmäärä on selvästi vähentynyt.
- Vedensuodatin sisältää aktiivihiihiltä, ja se on hävitettä-
vissä tavanomaisen kotitalousjätteen mukana.

Vihje

Vedensuodattimen saat Liebherr-Hausgeräte-kaupasta
osoitteesta home.liebherr.com/shop/de/deu/zubehor.html.

9.3.1 Vedensuodattimen poistaminen

- ▶ Poista vetolaatikko.
- ▶ Kierrä vedensuodatinta vasteseen saakka vasemmalle ja vedä ulos.
- ▷ Ulosvaluva vesi kerätään vedenkeräyskaukaloon.
- ▶ Puhdista vedenkeräyskaukalo liinalla tai astianpesukoneessa.

9.3.2 Aseta vedensuodatin paikoilleen.

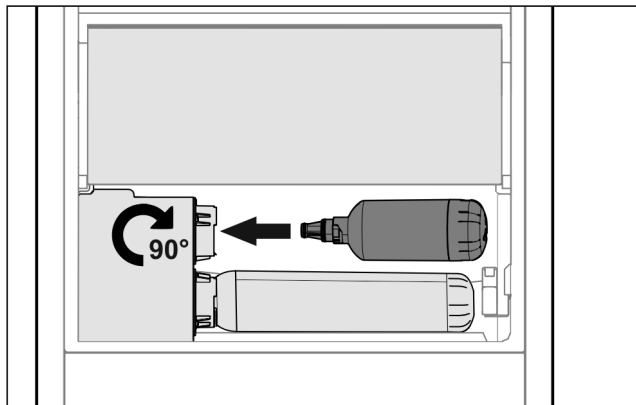


Fig. 131

- ▶ Poista vetolaatikko.
- ▶ Aseta vedensuodatin paikoilleen ja käännä sitä n. 90° vasteseen saakka oikealle.
- ▶ Varmista, että suodatin on tiivis ja ettei siitä vuoda vettä.
- ▶ Työnnä vetolaatikko paikoilleen.



HUOMIO

Uudet vedensuodattimet saattavat sisältää kiintoaineksia.
▶ Valuta 3 l vettä InfinitySpring-säiliön hanasta ja hävitä se.

▷ Vedensuodatin on nyt käyttövalmis.

9.4 Vetojärjestelmien purkamisen/asennus

9.4.1 Purkamisohjeet

Voit purkaa osan vetojärjestelmistä puhdistusta varten. Laitteessa voi olla erilaisia vetojärjestelmiä.

Seuraavat vetojärjestelmät ovat purettavissa / ei purettavissa:

Vetojärjestelmä	purettavissa / ei purettavissa
Täysin ulosvedettävä*	ei purettavissa*
Osittainen ulosveto, jääkaappiossa*	ei purettavissa*

9.5 Laitteen sulattaminen



VAROITUS

Laitteen epäasianmukainen sulatus!
Vammoja ja vahinkoja.

- ▶ Älä käytä sulatusprosessin nopeuttamiseen muita mekaanisia laitteita tai muita keinoja kuin valmistajan suosittelema.
- ▶ Älä käytä sulattamiseen sähkökäyttöisiä lämmitys- tai höyrypuhdistuslaitteita, avotulta tai sulatussuihkeita.
- ▶ Älä raaputa jäätä pois terävillä esineillä.

Sulatus tapahtuu automaattisesti. Sulatusvesi valuu poistoaukon kautta pois ja haihtuu.

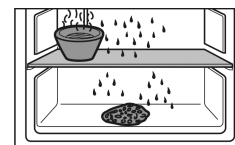
- ▶ Puhdista poistoaukko säännöllisesti (katso 9.7 Laitteen puhdistaminen).

9.6 Pakastelokeron sulattaminen manuaalisesti*

Pitkäaikaisen käytön jälkeen muodostuu huurre- tai jääkerros.

Seuraavat tekijät nopeuttavat huurre- tai jääkerroksen muodostumista:

- Laite avataan usein.
- Laitteeseen asetetaan lämpimiä elintarvikkeita.
- ▶ Sammuta laite.
- ▶ Irrota verkkopistoke tai kytke sulake pois päältä.
- ▶ Kääri pakasteet sanomalehtipaperiin tai peitteisiin ja säilytä niitä viileässä paikassa.



- ▶ Aseta keskimmaiselle levylle kattila, jossa on kuumaa muttei kiehuvaa vettä.
- ▷ Sulaminen nopeutuu.
- ▶ Jätä lokeron ja laitteen ovi sulatuksen ajaksi auki.
- ▶ Poista irronneet jäälohkareet.
- ▶ Kerää sulatusvettä tarvittaessa useaan kertaan pois pesusienellä tai liinalla.
- ▶ Puhdista laite (katso 9.7 Laitteen puhdistaminen).

9.7 Laitteen puhdistaminen

9.7.1 Valmistelu



VAROITUS

Sähköiskun vaara!

- ▶ Irrota kylmälaitteen pistoke tai katkaise virrantulo.



VAROITUS

Palovaara

- ▶ Älä vahingoita kylmäainekiertoa.

- ▶ Tyhjennä laite.
- ▶ Irrota verkkopistoke.
- tai-
- ▶ Aktivoi CleaningMode. (katso CleaningMode)

9.7.2 Sisäosan puhdistaminen

HUOMIO

Epäasianmukaisen puhdistuksen vaara!

Seurauksena on laitevaurioita.

- ▶ Käytä ainoastaan pehmeitä puhdistusliinoja ja pH-neutraalia yleispuhdistusainetta.
- ▶ Älä käytä hankaavia tai naarmuttavia sieniä tai teräsvillaa.
- ▶ Älä käytä voimakkaita, hankaavia tai hiekkaa, klooria tai happoja sisältäviä puhdistusaineita.

- ▶ Muovipinnat: Puhdista käsin pehmeällä, puhtaalla liinalla, kädenlämpoisellä vedellä ja vähäisellä määrällä pesuainetta.
- ▶ Metallipinnat: Puhdista käsin pehmeällä, puhtaalla liinalla, kädenlämpoisellä vedellä ja vähäisellä määrällä pesuainetta.

Asiakasneuvonta

- ▶ Vedenpoistoaukko: Poista kerääntymät ohuella apuvälineellä, esim. vanupuikolla.

9.7.3 Varusteiden puhdistaminen

HUOMIO

Epäasianmukaisen puhdistuksen vaara! Seurauksena on laitevaurioita.

- ▶ Käytä ainoastaan pehmeitä puhdistusliinoja ja pH-neutraalia yleispuhdistusainetta.
- ▶ Älä käytä hankaavia tai naarmuttavia sieniä tai teräsvillaa.
- ▶ Älä käytä voimakkaita, hankaavia tai hiekkaa, klooria tai happoja sisältäviä puhdistusaineita.

Puhdistus pehmeällä, puhtaalla liinalla, kädenlämpöisellä vedellä ja vähäisellä määrällä pesuainetta:

- VarioSafe*
- Hedelmä- ja vihanneslokeron kansi
- Vetolaatikko
- Säädettävä pulloteline
- FlexSystem

Puhdistaminen kostealla liinalla:

- Jatkokiskot
- Huomautus: Liukuväylissä oleva rasva toimii voiteluna, eikä sitä saa poistaa!

Puhdistus astianpesukoneessa enintään 60 °C:ssa:

- Oven hylly
- VarioBox
- Pullonpidike
- Hyllytaso
- Jaettava hyllytaso
- Jaettavan hyllytason pidike
- HydroBreeze-vesisäiliö ja vesisäiliön kansi
- Vedenkeräyskaukalo*
- Kananmunateline
- Voirasia
- Jääpala-astia*
- ▶ Varusteiden purkaminen osiin: katso vastaavaa kappaletta.
- ▶ Puhdista varusteet.

9.7.4 InfinitySpring-laitteen puhdistaminen*

InfinitySpring-laitteen annosteluysikkö ja sen ympäristö voidaan puhdistaa kytkemättä laitetta irti virtaverkosta.

Puhdistaminen tulee suorittaa seuraavissa tilanteissa:

- Ensimmäinen käyttöönotto
- Yli 5 vuorokauden käyttämättömyys
- ▶ Paina annostelijan alemmaa painiketta.
- ▷ Annosteluysikkö liikkuu ulospäin.
- ▶ Puhdista vesiputki ja ympäristö pehmeällä, puhtaalla liinalla, kädenlämpöisellä vedellä ja vähäisellä määrällä pesuainetta.
- ▶ Vapauta alempi painike.
- ▶ Valuta 2 l vettä InfinitySpring-osasta ja poista se.*

9.7.5 HydroBreeze-laitteen puhdistaminen

Puhdistaminen tulee suorittaa seuraavissa tilanteissa:

- Ensimmäinen käyttöönotto
- HydroBreeze on ollut pois käytöstä yli 48 tuntia.
- Vesisäiliön täyttäminen.

Varmista, että seuraavat edellytykset täyttyvät:

- HydroBreeze on kytketty pois toiminnasta (katso HydroBreeze).
- Vesisäiliö on poistettu ja pesty astianpesukoneessa.
- ▶ Pyyhi syvennys kostealla liinalla.

- ▶ Aseta vesisäiliö paikoilleen.
- ▶ Aktivoi HydroBreeze.

9.7.6 Puhdistamisen jälkeen

- ▶ Hankaa laite ja varusteosat kuiviksi.
- ▶ Tee laitteen liitännät ja kytke se päälle. Lämpötilan ollessa riittävän alhainen:
- ▶ Aseta elintarvikkeet sisään.
- ▶ Toista puhdistus säännöllisesti.

10 Asiakasneuvonta

10.1 Tekniset tiedot

Lämpötila-alue	
Viilentäminen	3 °C – 9 °C
BioFresh	0 °C – 3 °C
BioFresh Professional* (Fish & SeaFood)*	-2 °C – 0 °C* Mahdolliset asetukset :* 0 °C 0 °C* -2 °C 0 °C* -2 °C -2 °C*

Pakastettava enimmäismäärä / 24 h	
Pakastelokero*	katso tyyppikilven kohta "jäädäytyskyky .../ 24 h"*

Leivinpellin maksimikoko	
Leveys	466 mm
Syvyys	386 mm
Korkeus	50 mm

Valaistus	
Energiatehokkuusluokka ¹	Valonlähde
Tämä tuote sisältää yhden tai useamman energiatehokkuusluokan G valonlähteen.	LED

¹ Laitte voi sisältää eri energiatehokkuusluokkien valonlähteitä. Alhaisin energiatehokkuusluokka on ilmoitettu.

WLAN-yhteydellä varustetut laitteet:

Taajuus	
Taajuusalue	2,4 GHz
Säteilytehon enimmäismäärä	< 100 mW
Radiolaitteen käyttötarkoitus	Yhdistäminen paikalliseen WLAN-verkkoon tietoliikennettä varten

10.2 Käyttöänet

Laitte tuottaa erilaisia käyttöääninä toimintansa aikana.

- **Viilennystehon ollessa vähäinen** laite toimii energiaa säästäen, mutta pidempään. Tällöin äänenvoimakkuus on **pienempi**.
- **Viilennystehon ollessa voimakas** elintarvikkeet viilentyvät nopeammin. Tällöin äänenvoimakkuus on **suurempi**.

Esimerkkejä:

- Aktivoidut toiminnot (katso 7.2 Laitteen toiminnot)
- Käynnissä oleva tuuletin
- Juuri sisään asetetut elintarvikkeet

- Korkea ympäristön lämpötila
- Pitkään avoinna ollut ovi

Ääni	Mahdollinen syy	Äänen tyyppi
Pulputus ja loiskunta	Kylmäainetta virtaa kylmäainepiirissä.	Normaali käyttöääni
Sihinä ja porina	Kylmäaineen ruisutus kylmäainepiiriin on käynnissä.	Normaali käyttöääni
Hurina	Laite viilentää. Äänenvoimakkuus riippuu viilennystehosta.	Normaali käyttöääni
Laahausääniä	Ovi, jossa on sulkemismennin, avataan ja suljetaan.	Normaali käyttöääni
Surina ja kohina	Tuuletin käy.	Normaali käyttöääni
Naksahdus	Komponentit kytkeytyvät päälle ja pois päältä.	Normaali kytkemissäni

Ääni	Mahdollinen syy	Äänen tyyppi
Kalina tai hyrinä	Venttiilit tai läpät ovat aktiivisia.	Normaali kytkemissäni

Ääni	Mahdollinen syy	Äänen tyyppi	Korjauskeino
Tärinä	laite upotettu väärin kalusteisiin	Vian ääni	Tarkasta asennus. Säädä laitetta.
Kolina	Varustus, esineitä laitteen sisällä	Vian ääni	Kiinnitä varusteosat. Jätä etäisyyttä esineiden välille.

10.3 Tekniset häiriöt

Laite on suunniteltu ja valmistettu siten, että se on toimintavarma ja että sillä on pitkä käyttöikä. Mikäli toiminnan aikana silti ilmenee häiriö, niin tarkasta, johtuuko häiriö käyttövirheestä. Tässä tapauksessa sinulta on laskutettava myös takuuajan aikana koituvat kulut.

Seuraavassa mainitut häiriöt voit poistaa itse.

10.3.1 Laitteen toiminto

Vika	Syy	Korjaaminen
Laite ei toimi.	→ Laitetta ei ole kytketty päälle.	▶ Kytke laite päälle.
	→ Virtapistoketta ei ole kytketty oikein pistorasiaan.	▶ Tarkasta virtapistoke.
	→ Pistorasian sulake ei ole kunnossa.	▶ Tarkasta sulake.
	→ Sähkökatkos	▶ Pidä laite suljettuna. ▶ Elintarvikkeiden suojaaminen: Aseta kylmäkalleja elintarvikkeiden päälle tai käytä erillistä pakastekaappia, jos sähkökatkos kestää pitkään. ▶ Älä pakasta sulaneita elintarvikkeita uudelleen.
	→ Laitepistoke ei ole laitteessa oikein.	▶ Tarkasta laitepistoke.
Lämpötila ei ole riittävän kylmä.	→ Laitteen ovea ei ole suljettu oikein.	▶ Sulje laitteen ovi.
	→ Tuuletus ja ilmanvaihto eivät ole riittävän tehokkaita.	▶ Ota tuuletusritilä esiin ja puhdista se.
	→ Ympäristön lämpötila on liian korkea.	▶ Vianmääritys: (katso 1.4 Laitteen käyttöalue)
	→ Laite on avattu liian usein tai sitä on pidetty auki liian pitkään.	▶ Odota, kunnes vaadittava lämpötila syntyy itsestään. Ellei näin tapahdu, käänny asiakaspalvelun puoleen. (katso 10.4 Asiakaspalvelu)
	→ Lämpötila on säädetty väärin.	▶ Aseta lämpötila kylmemmäksi ja tarkista 24 tunnin kuluttua.
	→ Laite on liian lähellä jotakin lämmönlähdettä (liettä, lämmitys-laitetta jne).	▶ Muuta laitteen tai lämmönlähteen sijaintia.
	→ Laitetta ei ole asennettu oikein syvennykseen.	▶ Tarkasta, että laite on asennettu oikein ja että ovi sulkeutuu oikein.
Oven tiiviste on viallinen tai se on	→ Oven tiiviste on vaihdettavissa. Se voidaan vaihtaa ilman ylimääräisiä työkaluja.	▶ Ota yhteyttä asiakaspalveluun. (katso 10.4 Asiakaspalvelu)

Vika	Syy	Korjaaminen
muista syistä vaihdettava.		
Laite on jäänyt tai siihen muodostuu lauhdevettä.	→ Oven tiiviste on voinut liukua pois urasta.	▶ Tarkasta, että oven tiiviste on oikeassa asennossa urassa.

10.3.2 Varuste

Vika	Syy	Korjaaminen
InfinitySpring ei toimi.*	→ Vesijärjestelmässä on ilmaa.	▶ Ilmaa vesijärjestelmä (katso asennusohjeiden kohta "Vesiliitäntä").
	→ Vesiliitäntä ei ole auki.	▶ Avaa vesiliitäntä.*
Veden läpivirtaus InfinitySpring-laitteessa on epätasaista.*	→ Vesisuutin on likaantunut.	▶ Vaihda ilmastin. Ota yhteyttä asiakaspalveluun. (katso 10.4 Asiakaspalvelu)
HydroBreeze ei kostuta viilennettäviä tuotteita.	→ HydroBreeze-toimintoa ei ole aktivoitu.	▶ Aktivoi HydroBreeze.
	→ Vesisäiliössä ei ole riittävästi vettä.	▶ Täytä vesisäiliö.
	→ Vedenkeskittimen edessä on likaa.	▶ Puhdista HydroBreeze.
	→ Vesisäiliö ei ole lukittunut oikein paikoilleen sille tarkoitettuun syvennykseen.	▶ Kiinnitä vesisäiliö oikein paikoilleen.
	→ Hedelmä- ja vihanneslokeron kansi on "vähäisen ilmankosteuden" asetuksessa.	▶ Aseta hedelmä- ja vihanneslokeron kansi "suuren ilman-kosteuden" asetukseen.
Sisävalaistus ei pala.	→ Laitetta ei ole kytketty päälle.	▶ Kytke laite päälle.
	→ Ovi on ollut auki yli 15 min.	▶ Sisävalaistus sammuu oven ollessa auki n. 15 minuutin kuluttua automaattisesti.
	→ LED-lamppu on viallinen tai suojuksen vaurioitunut.	▶ Ota yhteyttä asiakaspalveluun. (katso 10.4 Asiakaspalvelu)
Pakastelokeroa ei voi sulkea.*	→ Lukitusmekanismi on lukittunut oven ollessa auki.	▶ Käytä kahvaa uudelleen.

10.4 Asiakaspalvelu

Tarkasta ensin, voitko korjata vian itse (katso 10 Asiakasneuvonta). Jos näin ei ole, käänny asiakaspalvelun puoleen. Osoite löytyy mukana tulevasta "Liebherr-huolto"-esitteestä tai osoitteesta home.liebherr.com/service.



VAROITUS

Epäammattimainen korjaus!
Loukkaantuminen.

- ▶ Laitteeseen ja verkkojohtoon kohdistuvat korjaukset, joita ei ole erikseen mainittu (katso 9 Huolto), on annettava asiakaspalvelun tehtäväksi.
- ▶ Vaurioituneen virtajohtoon saa vaihtaa vain valmistaja tai tämän asiakaspalvelu tai vastaavan pätevyyden omaava henkilö.
- ▶ Irrotettavalla virtaliittimellä varustetuissa laitteissa muutoksen voi tehdä asiakas.

10.4.1 Yhteydenotto asiakaspalveluun

Varmista, että seuraavat laitetiedot ovat saatavilla:

- Laitteen nimitys (malli ja indeksinumero)
- Huoltonumero (Service)
- Sarjanumero (S-nro)

▶ Hae laitteen tiedot näytön kautta. (katso Laitteen tiedot -tai-

▶ Katso laitetiedot tyyppikilvestä. (katso 10.5 Tyyppikilpi)

▶ Kirjaa laitetiedot ylös.

▶ Ilmoita asiakaspalveluun: Ilmoita vika ja laitetiedot.

▷ Tämä mahdollistaa nopean ja kohdistetun palvelun.

▶ Noudata asiakaspalvelusta saamiasi lisäohjeita.

10.5 Tyyppikilpi

Tyyppikilpi sijaitsee laitteen sisäpuolella vetolaatikoiden takana.

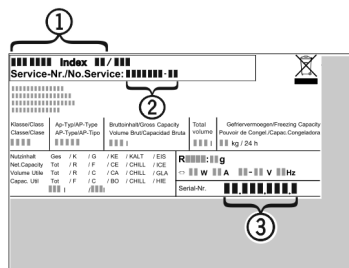


Fig. 132

(1) Laitteen nimitys (2) Huolto

(3) Sarjanumero

- Lue tiedot tyyppikilvestä.

11 Poistaminen käytöstä

- Tyhjennä laite.
- HydroBreeze-toiminnon poistaminen käytöstä. (katso HydroBreeze-toiminnon poistaminen käytöstä)
- Kytke laite pois päältä. (katso Laitteen kytkeminen pois ja päälle)
- Irrota verkkopistoke.
- Poista laitepistoke tarvittaessa: Vedä ulos ja liikuta samanaikaisesti vasemmalta oikealle.
- Puhdista laite. (katso 9.7 Laitteen puhdistaminen)
- Pidä ovi avattuna, jotta ei muodostu pahaa hajua.

12 Hävittäminen

12.1 Laitteen valmistelu hävittämistä varten



Liebherr käyttää joissakin laitteissa paristoja. EU:n lainsäädäntö velvoittaa ympäristönsuojeluyhdistyksen loppukäyttäjän poistamaan paristot laitteesta ennen käytöstä poistettavan laitteen hävittämistä. Jos laitteesi sisältää paristoja, laitteeseen on kiinnitetty tätä koskeva merkintä.

Lamput Poista myös lamput ennen hävittämistä laitteesta, mikäli pystyt poistamaan itse ne ehjinä laitteesta.

- Poista laite käytöstä.
- Paristoja sisältävä laite: poista paristot. Kuvaus sisältyy lukuun **Huolto**.
- Mikäli mahdollista: irrota lamput siten, että ne eivät rikkoudu.

12.2 Laitteen ympäristöystävällinen hävittäminen



Laite sisältää uusiokäyttöön soveltuvia materiaaleja, minkä vuoksi se on toimitettava erilliseen keräyspisteeseen, jotta laite ei päädy lajittelemattoman yhdyskuntajätteen joukkoon.



Hävitä paristot erillään romutettavasta laitteesta. Paristot voi toimittaa ilmaiseksi kauppoihin, keräyspisteisiin sekä kierrätyskeskuksiin.

Lamput

Toimita irrotetut lamput niille tarkoitettuihin keräyspisteisiin.

Koskee Saksaa:

Lamput voi toimittaa ilmaiseksi paikallisiin keräyspisteisiin ja kierrätyskeskuksiin luokan 1 keräysastioihin. Kaupat ottavat myös romutettavan laitteen ilmaiseksi vastaan uuden kylmälaitteen hankinnan yhteydessä, mikäli liikkeen myyntipinta-ala on >400 m².



VAROITUS

Kylmäaine- tai öljyvuoto!

Palovaara. Laitteen sisältämä kylmäaine on ympäristöstävällistä, mutta syttyvää. Laitteen sisältämä öljy on myös syttyvää. Ulos vuotanut kylmäaine tai öljy voi syttyä palamaan riittävän suurina pitoisuuksina ja joutuessaan kosketuksiin ulkoisen lämmönlähteen kanssa.

- Älä vahingoita kylmäainepiirin putkia tai kompressoria.

- Huomioi laitteen kuljetusta koskevat ohjeet.
- Kuljeta laite keräyspisteeseen siten, että se ei vahingoitu.
- Hävitä paristot, lamput ja laite edellä esitettyjen ohjeiden mukaisesti.



home.liebherr.com/fridge-manuals

FI Upposennettava jääkaappi jossa BioFresh

Julkaisupäivä: 20240403

Tuoteno-indeksi: **7088409-0**
0

Liebherr-Hausgeräte GmbH
Memminger Straße 77-79
88416 Ochsenhausen
Deutschland