



Bruksanvisning



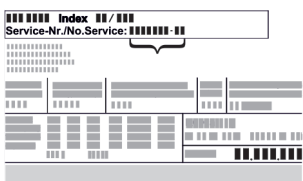






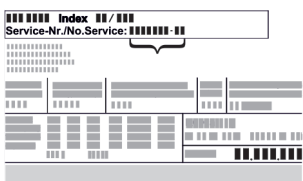






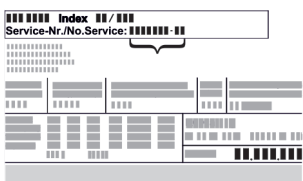




Quality, Design and Innovation



home.liebherr.com/fridge-manuals

LIEBHERR

Innhold

1	Oversikt over enheten.....	3	6	Utrustning.....	34														
1.1	Leveranse.....	3	6.1	Sikkerhetslås.....	34														
1.2	Oversikt over apparat og utstyr.....	3	7	Vedlikehold.....	34														
1.3	Ekstraustyr.....	3	7.1	Avrime apparatet.....	34														
1.4	Apparatets bruksområde.....	3	7.2	Rengjøre apparatet.....	34														
1.5	Apparatets støytuslipp.....	4	8	Kundehjelp.....	35														
1.6	Samsvar.....	4	8.1	Tekniske data.....	35														
1.7	SVHC-stoffer iht. REACH-direktivet.....	4	8.2	Teknisk feil.....	35														
1.8	EPREL-database.....	4	8.3	Kundeservice.....	36														
2	Generelle sikkerhetsanvisninger.....	4	8.4	Typeskilt.....	36														
3	Oppstart.....	6	9	Sette ut av drift.....	36														
3.1	Oppstillingsbetingelser.....	6	10	Avfallshåndtering.....	37														
3.2	Apparatets mål.....	6	10.1	Forbered apparatet for avfallshåndtering.....	37														
3.3	Transportere enheten.....	6	10.2	Avfallshåndter apparatet på miljøvennlig måte.....	37														
3.4	Pakke ut apparatet.....	6	11	Mer informasjon.....	37														
3.5	Fjerne transportsikringen.....	7	<p>Produsenten arbeider stadig med å videreutvikle alle typer og modeller. Vi ber derfor om forståelse for at vi må forbeholde oss retten til å foreta endringer i form, utstyr og teknologi.</p>																
3.6	Montere dørhåndtak.....	7	<table border="1"> <thead> <tr> <th>Symbol</th> <th>Forklaring</th> </tr> </thead> <tbody> <tr> <td></td> <td>Les anvisningen Les anvisningene i denne veiledningen grundig for å bli kjent med alle fordelene ved dette produktet.</td> </tr> <tr> <td></td> <td>Fullstendig anvisning på internett En utførlig anvisning finner du på internett via QR-koden på forsiden av denne veiledningen, eller ved å oppgi servicenummeret på home.liebherr.com/fridge-manuals. Servicenummeret finner du på typeskiltet:  <i>Fig. Eksempelfremstilling</i></td> </tr> <tr> <td></td> <td>Undersøk apparatet Kontroller alle deler med hensyn til transportskader. Ta kontakt med forhandleren eller kundeservice hvis du har innvendinger.</td> </tr> <tr> <td></td> <td>Avvik Veiledningen gjelder for flere modeller, og avvik kan forekomme. Avsnitt som kun omhandler spesielle modeller, er merket med en stjerne (*).</td> </tr> <tr> <td></td> <td>Handlingsanvisninger og handlingsresultater Handlingsanvisninger er merket med en ►. Handlingsresultater er merket med en ▷.</td> </tr> <tr> <td></td> <td>Videoer Videoer for apparatene finner du på YouTube-kanalen til Liebherr-Hausgeräte.</td> </tr> </tbody> </table>			Symbol	Forklaring		Les anvisningen Les anvisningene i denne veiledningen grundig for å bli kjent med alle fordelene ved dette produktet.		Fullstendig anvisning på internett En utførlig anvisning finner du på internett via QR-koden på forsiden av denne veiledningen, eller ved å oppgi servicenummeret på home.liebherr.com/fridge-manuals . Servicenummeret finner du på typeskiltet:  <i>Fig. Eksempelfremstilling</i>		Undersøk apparatet Kontroller alle deler med hensyn til transportskader. Ta kontakt med forhandleren eller kundeservice hvis du har innvendinger.		Avvik Veiledningen gjelder for flere modeller, og avvik kan forekomme. Avsnitt som kun omhandler spesielle modeller, er merket med en stjerne (*).		Handlingsanvisninger og handlingsresultater Handlingsanvisninger er merket med en ►. Handlingsresultater er merket med en ▷.		Videoer Videoer for apparatene finner du på YouTube-kanalen til Liebherr-Hausgeräte.
Symbol	Forklaring																		
	Les anvisningen Les anvisningene i denne veiledningen grundig for å bli kjent med alle fordelene ved dette produktet.																		
	Fullstendig anvisning på internett En utførlig anvisning finner du på internett via QR-koden på forsiden av denne veiledningen, eller ved å oppgi servicenummeret på home.liebherr.com/fridge-manuals . Servicenummeret finner du på typeskiltet:  <i>Fig. Eksempelfremstilling</i>																		
	Undersøk apparatet Kontroller alle deler med hensyn til transportskader. Ta kontakt med forhandleren eller kundeservice hvis du har innvendinger.																		
	Avvik Veiledningen gjelder for flere modeller, og avvik kan forekomme. Avsnitt som kun omhandler spesielle modeller, er merket med en stjerne (*).																		
	Handlingsanvisninger og handlingsresultater Handlingsanvisninger er merket med en ►. Handlingsresultater er merket med en ▷.																		
	Videoer Videoer for apparatene finner du på YouTube-kanalen til Liebherr-Hausgeräte.																		
3.7	Sette apparatet på plass.....	7	<p>Denne bruksanvisningen gjelder for:</p> <ul style="list-style-type: none"> - FCFCvg 4002 - FCFCvg 4032 - FCFvg 4002 																
3.8	Justere apparatet.....	7																	
3.9	Oppstilling av flere apparater.....	7																	
3.10	Etter oppstillingen.....	8																	
3.11	Kassere emballasjen.....	8																	
3.12	Hengsle om døren.....	8																	
3.13	Justere døren.....	18																	
3.14	Koble til apparatet.....	19																	
3.15	Slå på apparatet (første oppstart).....	19																	
4	Lagring.....	20																	
4.1	Informasjon om lagring.....	20																	
4.2	Lagringstid.....	20																	
5	Betjening.....	20																	
5.1	Betjenings- og visningselementer.....	20																	
5.1.1	Statusindikator.....	20																	
5.1.2	Displaysymboler.....	20																	
5.1.3	Lydsignaler.....	21																	
5.2	Navigering.....	21																	
5.2.1	Navigere med knappene.....	21																	
5.2.2	Innstillingsmeny.....	21																	
5.2.3	Kundemeny.....	21																	
5.2.4	Stille inn verdien.....	22																	
5.2.5	Generelle regler.....	22																	
5.3	Apparatfunksjoner.....	22																	
5.3.1	Funksjonsoversikt.....	22																	
5.3.2	Slå apparatet på og av.....	22																	
5.3.3	Slå av og på temperatursone.....	23																	
5.3.4	Temperatur.....	24																	
5.3.5	Lys.....	24																	
5.3.6	Lysstyrke.....	25																	
5.3.7	SuperCool.....	25																	
5.3.8	SuperFrost.....	25																	
5.3.9	HumiditySelect.....	26																	
5.3.10	Displaylås.....	26																	
5.3.11	Påminnelse vedlikeholdsintervall.....	26																	
5.3.12	Språk.....	27																	
5.3.13	Temperaturenhet.....	27																	
5.3.14	Displaylysstyrke.....	27																	
5.3.15	WLAN-forbindelse.....	27																	
5.3.16	LAN-forbindelse.....	28																	
5.3.17	Info.....	29																	
5.3.18	Driftstimer.....	29																	
5.3.19	Software.....	29																	
5.3.20	Avriming.....	30																	
5.3.21	Døralarm.....	30																	
5.3.22	Lysalarm.....	30																	
5.3.23	Demodus.....	31																	
5.3.24	Tilbakestilling til fabrikkinnstillinger.....	31																	
5.4	Meldinger.....	31																	
5.4.1	Advarsler.....	31																	
5.4.2	Påminnelser.....	33																	

1 Oversikt over enheten

1.1 Leveranse

Kontroller alle deler med hensyn til transportskader. Kontakt forhandleren eller kundeservice hvis noe ikke er i orden. (se 8.3 Kundeservice)

Leveringen består av følgende deler:

- Frittstående apparat
- Utstyr *
- Monteringsmateriell *
- Bruksanvisning
- Servicebrosjyre
- Kvalitetssertifikat *
- Strømkabel

1.2 Oversikt over apparat og utstyr

FCFCvg 4002

FCFvg 4002

FCFCvg 4032

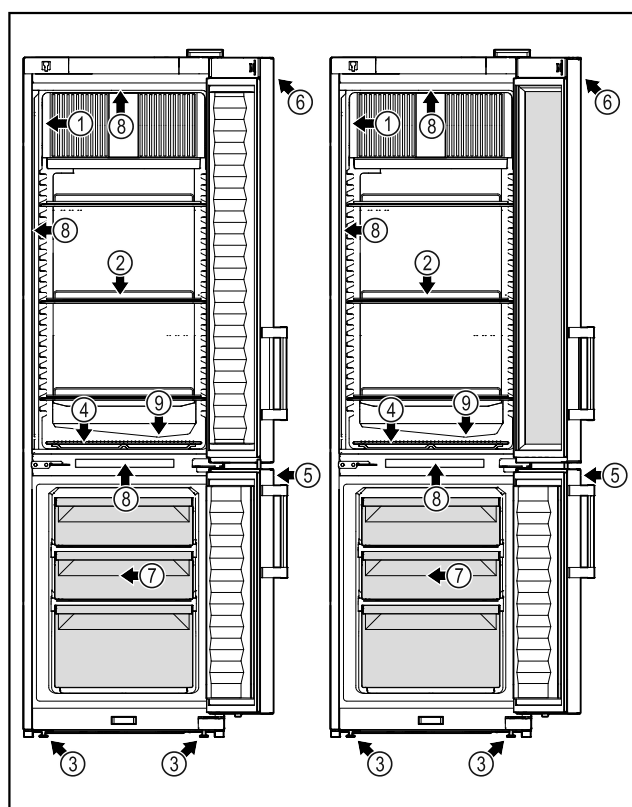


Fig. 1 Eksempelfremstilling

- | | |
|----------------------|--|
| (1) Typeskilt | (6) Betjeningselementer og temperaturindikator |
| (2) Oppbevaringsrist | (7) Fryseskuff |
| (3) Justeringsføtter | (8) Innvendig lys |
| (4) Bunnrist | (9) Tinevannavløp |
| (5) Lås | |

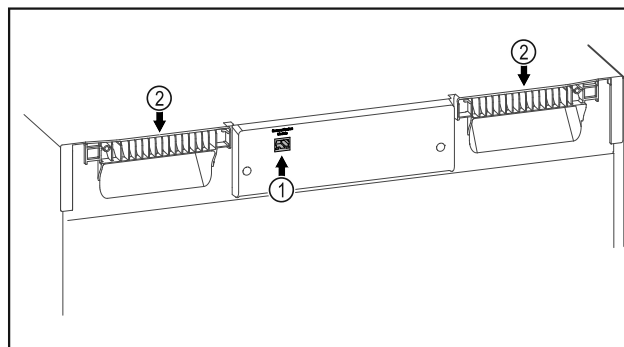


Fig. 2 Eksempelfremstilling

- (1) LAN-grensesnitt (2) Bærehåndtak

1.3 Ekstrautstyr

Merk

Tilbehør får du hos kundeservice (se 8.3 Kundeservice) og i Liebherr-Hausgeräte-Shop under home.liebherr.com/shop/de/deu/zubehor.html.

SmartModule

Apparatet kan utstyres med en SmartModule.

Dette er et WLAN- og LAN-grensesnitt for forbindelsen mellom apparatet og et eksternt dokumentasjons- og alarmsystem som f.eks. Liebherr SmartMonitoring.

SmartMonitoring er ikke tilgjengelig i alle land. Sjekk tilgjengeligheten via Qr-koden (se 5.3.15 WLAN-forbindelse) ved å angi modellen din.

1.4 Apparatets bruksområde

Riktig bruk

Dette kjøle-/fryseskapet er egnet for profesjonell lagring av avkjølte/fryste matvarer. Dette apparatet er ikke beregnet for utstilling eller selvbetjening av matvarer.

Apparatet er konstruert for bruk i lukkede rom.

Ingen annen bruk er tillatt.

Feilbruk som kan forutses

Følgende bruk er uttrykkelig forbudt:

- Lagring og kjøling av:
 - Kjemisk ustabile, brennbare eller etsende stoffer
 - Medikamenter, blodplasma, laboratoriepreparater eller lignende produkter og stoffer som faller inn under EU-direktiv 2007/47/EF
- Bruk i eksplosjonsfarlige områder
- Bruk utendørs eller på fuktige steder og steder med vannsprut

Ikke-forskriftsmessig bruk av apparatet fører til at de lagrede varene blir skadet eller fordervet.

Klimaklasser

Apparatets klimaklasse er angitt på typeskiltet.

Generelle sikkerhetsanvisninger

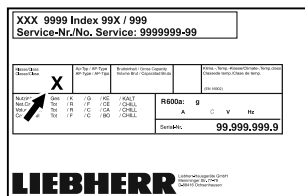


Fig. 3 Typeskilt

(X) Denne klimaklassen angir hvilke omgivelserforhold apparatet kan drives sikkert under.

Klima-klasse (X)	maks. romtemperatur	maks. rel. luftfuktighet
3	+25 °C	60 %
4	+30 °C	55 %
5	+40 °C	40 %
7	+35 °C	75 %

Merk

Den laveste tillatte romtemperaturen på oppstillingsstedet er +10 °C.

Ved grensebetingelser kan det oppstå lett kondensering på glassdøren (avhengig av utstyret) og på sideveggene.

Anbefalt temperaturinnstilling:	
Temperaturklasse (Z)	Temperaturinnstilling
L1	-18 °C
M1	+5 °C

1.5 Apparatets støyutslipp

Det A-vektede lydtryknivået under drift av apparatet ligger under 70 dB(A) (lydeffekt rel. 1 pW).

1.6 Samsvar

Det er utført en lekkasjekontroll på kjølemiddelkretsen.

Den fullstendige teksten i EU-samsvarserklæringen er tilgjengelig på www.liebherr.com

1.7 SVHC-stoffer iht. REACH-direktivet

På følgende lenke kan du kontrollere om ditt apparat inneholder SVHC-stoffer iht. REACH-direktivet: home.liebherr.com/de/deu/de/liebherr-erleben/nachhaltigkeit/umwelt/scip/scip.html

1.8 EPREL-database

Fra 1. mars 2021 finnes informasjonen om energiforbruksmerkingen og økodesignkravene i den europeiske produkt databasen (EPREL). Du finner produkt databasen via følgende lenke: <https://eprel.ec.europa.eu/>. Her blir du oppfordret til å angi modellkoden. Modellkoden finner du på typeskiltet.

2 Generelle sikkerhetsanvisninger

Ta godt vare på denne bruksanvisningen, slik at du alltid har den for hånden når du trenger den.

Hvis apparatet senere leveres videre til andre, skal også bruksanvisningen leveres til neste eier.

For å kunne bruke apparatet på en forskriftsmessig og trygg måte, må denne bruksanvisningen leses grundig før bruk. Følg alltid anvisningene, sikkerhetsinstruksene og advarslene i den. De er viktige for at du skal kunne installere og bruke apparatet på en trygg og problemfri måte.

Farer for brukeren:

- Dette apparatet kan brukes av barn fra og med 8 år samt av personer med nedsatte fysiske, sensoriske eller mentale evner eller som mangler erfaring eller kunnskaper, dersom de er under oppsyn eller har fått opplæring i sikker bruk av apparatet og forstår farene som er forbundet med bruken. Påse at barn ikke leker med apparatet. Barn må ikke få rengjøre apparatet eller utføre vedlikehold på det uten tilsyn.
- For at apparatet raskt skal kunne kobles fra strømmettet i en nødsituasjon, må stikkontakten være lett tilgjengelig. Den må ikke befinne seg rett bak apparatet.
- Trekk alltid i støpselet når du kobler apparatet fra strømmettet. Ikke trekk i kabelen.
- Ved feil må du trekke ut støpselet eller koble ut sikringen.
- **ADVARSEL:** Ikke skad strømtilkoblingsledningen. Ikke bruk apparatet med skadet strømforsyningsledning.
- **ADVARSEL:** Det er ikke tillatt å plassere og bruke multistikkontakter/skjøtekabler og annet elektronisk utstyr (for eksempel halogentransformatorer) på baksiden av apparater.
- **ADVARSEL:** Lufteåpningene i apparatet eller innbyggingskabinettet må ikke tildekkes.
- Reparasjoner og inngrep i apparatet må kun utføres av kundeservice eller av andre personer med relevant fagutdanning.
- Apparatet må installeres, tilkobles og avfallsbehandles i overensstemmelse med anvisningene.

Brannfare:

- Kjølemiddelet i apparatet (angivelser på typeskiltet) er miljøvennlig, men brennbart. Kjølemiddel som lekker ut kan antennes.

Generelle sikkerhetsanvisninger

- **ADVARSEL:** Ikke skad kuldekretsen.
- Ikke bruk antenneskilder inne i enheten.
- **ADVARSEL:** Bruk ikke elektrisk utstyr som ikke er av typen som er anbefalt av produsenten, i kjølerommet.
- Hvis kjølemiddel lekker ut: Sørg for at det ikke er åpen ild eller antenneskilder i nærheten av lekkasjestedet. Luft ut rommet grundig. Varsle kundeservice.
- Ikke bruk apparatet i nærheten av eksplosive gasser.
- Ikke oppbevar eller bruk bensin eller andre brennbare gasser og væsker i nærheten av apparatet.
- Ikke oppbevar eksplosive stoffer, for eksempel aerosolbeholdere med brennbare drivmidler, i apparatet. Les innholdsdeklarasjonen på sprayboksen eller kontroller om den er merket med et flammesymbol. Gass som lekker ut kan antennes av elektriske komponenter.
- Levende lys, lamper eller andre gjenstander med åpen ild må holdes borte fra apparatet for å unngå antenne av dette.
- Alkoholholdig drikke eller andre beholdere som inneholder alkohol må oppbevares tett lukket. Alkohol som lekker ut kan antennes av elektriske komponenter.

Fall- og veltefare:

- Sokler, skuffer, dører osv. skal ikke brukes som trinn eller fotstøtte.

Fare for forfrysninger, lammelser og smerter:

- Unngå langvarig hudkontakt med kalde overflater eller kjøle-/frysevarer, eller sørg for beskyttelse som for eksempel bruk av hansker.

Fare for personskader og materielle skader:

- **ADVARSEL:** For å fremskynde avrimingen må det ikke benyttes mekaniske hjelpemidler eller andre midler enn de som anbefales av produsenten.
- **ADVARSEL:** Fare for personskader på grunn av elektrisk støt! Under dekslet befinner det seg strømførende deler. La kun kundeservice eller en kvalifisert fagperson reparere eller skifte det innvendige LED-lyset.
- **OBS!** Apparatet må kun brukes med originalt tilbehør fra produsenten, eller tilbehør fra andre leverandører dersom dette er godkjent av produsenten. Brukeren bærer

risikoen ved bruk av tilbehør som ikke er godkjent.

Klemfare:

- Grip aldri inn i hengselen når du åpner og lukker døren. Fingre kan da komme i klem.

Kvalifikasjon av fagpersonale:

Fagpersonale er personer som har fagutdanning, kunnskaper og erfaringer samt kjennskap til gjeldende standarder og derfor er i stand til å bedømme og utføre arbeidsoppgavene sine og kan oppdage mulige farer. De skal ha utdanning, opplæring og autorisasjon for arbeid med apparatet.

Symboler på apparatet:



Symbolet kan være plassert på kompressoren. Det refererer til oljen i kompressoren og gjør oppmerksom på følgende fare: **Kan være dødelig ved svelging og inntrengning i pusteveiene.** Denne merknaden har kun betydning for resirkulering. Ved normal drift er det ingen fare.



ADVARSEL: Brannfare / brennbare materialer. Symbolet befinner seg på kompressoren og merker faren om brannfarlige stoffer. Ikke fjern klistremerket.



Dette eller et lignende klistremerke kan befinne seg på baksiden av apparatet. Den henviser til at det er vakuumisoleringspaneler (VIP) eller perlitt-paneler i døren og/eller kabinetet. Denne merknaden har kun betydning for resirkulering. Ikke fjern klistremerket.



ADVARSEL: Kald overflate! Berøres kun med egnet håndbeskyttelse. Dette eller et lignende klistremerke kan befinne seg på apparatet og angir risikoen for frostskafer.

Følg advarsler og andre spesifikke anvisninger i de andre kapitlene:

	FARE	Angir en umiddelbart farlig situasjon som kan føre til død eller alvorlig personskade dersom den ikke unngås.
	ADVARSEL	Angir en farlig situasjon som kan føre til død eller alvorlig personskade dersom den ikke unngås.
	FORSIKTIG	Angir en farlig situasjon som kan føre til lette eller moderate personskader dersom den ikke unngås.
	OBS!	Angir en farlig situasjon som kan føre til materielle skader dersom den ikke unngås.
	Merk	Angir nyttige opplysninger og tips.

3 Oppstart

3.1 Oppstillingsbetingelser



ADVARSEL

Brannfare på grunn av fuktighet!
Hvis strømførende deler eller strømtilførselsledningen blir fuktige, kan det føre til kortslutning.

- ▶ Enheten er beregnet på bruk i lukkede rom. Enheten skal ikke benyttes utendørs eller på steder som er utsatt for fuktighet og vannsprut.

3.1.1 Oppstillingssted



ADVARSEL

Kjølemiddel- og oljelekkasje!
Brann. Kjølemiddelet er miljøvennlig, men brennbar. Oljen er også brennbar. Kjølemiddel- og oljelekkasje kan antennes ved tilstrekkelig høy konsentrasjon og kontakt med en ekstern varmekilde.

- ▶ Ikke skad rørene til kjølemiddelkretsen og kompressoren.
- Apparatet må ikke plasseres i direkte sollys eller like ved ovner, radiatorer og lignende.
- Optimalt oppstillingssted er et tørt rom med god ventilasjon.
- Hvis apparatet plasseres i et fuktig miljø, kan det danne seg kondens på utsiden av apparatet. Sørg for at det alltid er god ventilasjon på oppstillingsstedet.
- Jo mer kjølemiddel det er i apparatet, desto større må rommet der apparatet er plassert være. Hvis det oppstår en lekkasje og rommet er for lite, kan det oppstå en brennbar blanding av gass og luft. Per 8 g kjølemiddel må oppstillingsrommet være minst 1 m³. Informasjon om kjølemiddelet i apparatet finnes på typeskiltet inne i apparatet.
- Underlaget på oppstillingsstedet må være vannrett og jevnt.
- Oppstillingsstedet må ha tilstrekkelig bæreevne for vekten på apparatet inkludert maksimal last. (se 8.1 Tekniske data)
- Bruk i eksplosjonsfarlige omgivelser er ikke tillatt.

3.1.2 Elektrisk tilkobling



ADVARSEL

Brannfare ved feil oppstilling!
Hvis en strømlledning eller et støpsel berører baksiden av apparatet, kan vibrasjoner fra apparatet skade strømlledningen eller støpselet og forårsake kortslutning.

- ▶ Ved oppstilling av apparatet, pass på at ingen nettkabler klemmes under apparatet.
- ▶ Plasser apparatet slik at det ikke berører pluggen eller strømkabler.
- ▶ Ingen apparater må kobles til stikkontakter i området på baksiden av apparatet.
- ▶ Det er **ikke** tillatt å plassere og bruke multistikkontakter eller skjøtekabler og annet elektronisk utstyr (for eksempel halogentransformatorer) på baksiden av apparater.

3.2 Apparatets mål

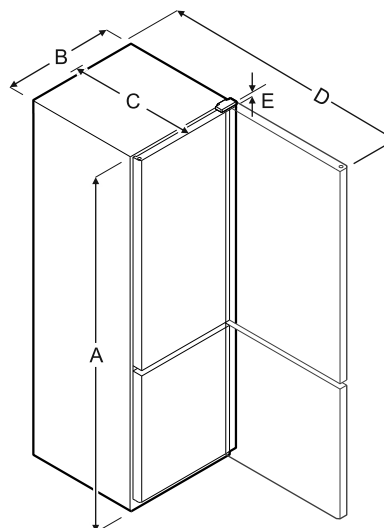


Fig. 4

Modell	A	B	C	D	E
FCFCvg 4002	2044 mm	597 mm	654 mm	1203 mm	23 mm
FCFCvg 4032	2044 mm	597 mm	654 mm	1203 mm	23 mm
FCFvg 4002	2044 mm	597 mm	654 mm	1203 mm	23 mm

A = apparathøyde med føtter/ruller

B = apparatbredde uten håndtak

C = apparatdybde uten håndtak

D = apparatdybde med åpen dør

E = hengselhøyde

Modell	Volumkapasitet
FCFCvg 4002	(se 1.2 Oversikt over apparat og utstyr)
FCFCvg 4032	Typeskilt
FCFvg 4002	

3.3 Transportere enheten



ADVARSEL

Fare for personskade på grunn av knust glass!*
Ved transport i en høyde på mer enn 1500 m kan glassrutene i døren knuse. Glassbitene har skarpe kanter og kan forårsake alvorlige personskader.

- ▶ Iverksett egnede beskyttelsestiltak.
- ▶ Ved første oppstart: Transporter apparatet i emballasjen.
- ▶ Ved transport etter første igangkjøring (f.eks. flytting): Transporter apparatet ulastet.
- ▶ Transporter apparatet stående.
- ▶ Transporter apparatet ved hjelp av to personer.

3.4 Pakke ut apparatet

- ▶ Kontroller apparatet og emballasjen med hensyn til transportskader. Kontakt leverandøren umiddelbart ved mistanke om skader. Ikke koble apparatet til spenningsforsyningen.

- ▶ Fjern alle emballasjematerialer fra apparatets bakside eller sidevegger som kan hindre forskriftsmessig oppstilling eller ventilasjon.

3.5 Fjerne transportsikringen

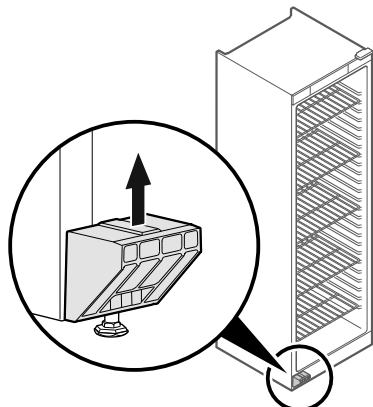


Fig. 5

- ▶ Trekk transportsikringen opp og av.
- ▷ Grunnholderen blir værende på apparatet.

3.6 Montere dørhåndtak

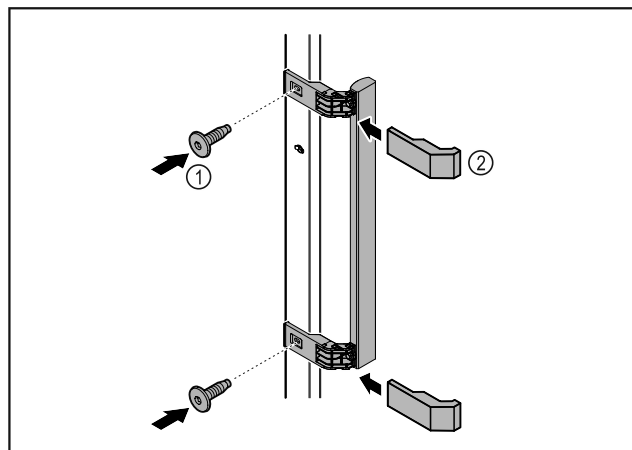


Fig. 6

- ▶ Plasser håndtaket som fulgte med, på døren med de vedlagte skruene Fig. 6 (1).
- ▶ Sett på dekslet Fig. 6 (2).

3.7 Sette apparatet på plass



FORSIKTIG

- Fare for personskader og materielle skader!
- ▶ 2 personer må sette opp apparatet.



FORSIKTIG

Fare for personskader og materielle skader!
Døren kan støte mot veggen og skades. Dersom apparatet har glassdører, kan det knuste glasset forårsake personskader!

- ▶ Beskytt glassdøren mot å støte mot veggen. Fest dørstopper, for eksempel filtknott, på veggen.

- ▶ Koble til alle nødvendige komponenter (for eksempel strømkabel) på baksiden av apparatet, og før dem til siden.

Merk

Kablene kan bli skadet!

- ▶ Ikke klem kablene når du skyver tilbake.

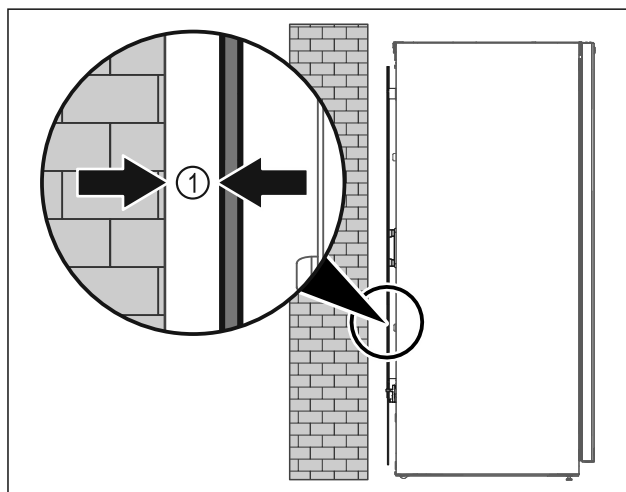


Fig. 7

- ▶ Still opp apparatet enten fritt i rommet eller direkte på en vegg med en minimumsavstand på 5 mm Fig. 7 (1).

3.8 Justere apparatet

PASS PÅ

Deformering av enheten, og døren lukkes ikke.

- ▶ Juster apparatet horisontalt og vertikalt.
- ▶ Utlign ujevnheter i underlaget med justeringsføttene.



ADVARSEL

Ikke-forskriftsmessig høydeinnstilling på justeringsfoten!
Alvorlige og i verste fall dødelige personskader. Ved feil høydeinnstilling kan underdelen til justeringsfoten løsnes og apparatet velte.

- ▶ Ikke skru justeringsfoten for langt ut.

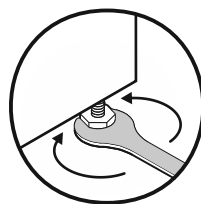


Fig. 8

Løfte apparatet:

- ▶ Drei justeringsfoten med urviseren.

Senke apparatet:

- ▶ Drei justeringsfoten mot urviseren.

3.9 Oppstilling av flere apparater

PASS PÅ

Fare for skader på grunn av kondens mellom sideveggene!

- ▶ Ikke sett apparatet like ved et annet kjøleskap.
- ▶ Still opp apparatene med 3 cm avstand mellom dem.
- ▶ Sett bare flere apparater ved siden av hverandre inntil en temperatur på 35 °C og 65 % luftfuktighet.
- ▶ Øk avstanden mellom apparatene ved høyere luftfuktighet.

Oppstart

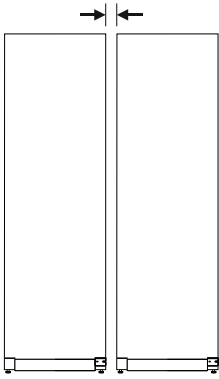


Fig. 9 Side-by-Side-opstilling

Merk

Et såkalt "Side-by-Side-sett" kan bestilles som tilbehør fra Liebherr's kundeservice. (se 8.3 Kundeservice)

3.10 Etter oppstillingen

- ▶ Fjern beskyttelsesfoliene. *
- ▶ Rengjør apparatet. (se 7.2 Rengjøre apparatet)
- ▶ Ved behov: Desinfiser apparatet.
- ▶ Ta vare på fakturaen, slik at du har apparat- og forhandlerdata tilgjengelige ved service.

3.11 Kassere emballasjen



ADVARSEL

Emballasjematerialer og plastfolie kan medføre kvelningsfare!

- ▶ La aldri barn leke med emballasjen.

Emballasjen er fremstilt av resirkulerbare materialer:

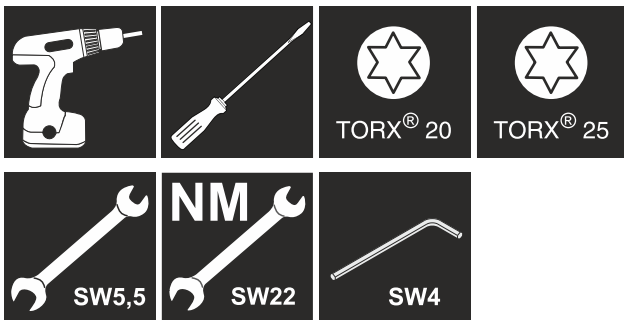
- Bølgepapp/papp
- Deler av skummet polystyrol
- Beskyttelsesfilm og poser av polyetylen
- Spennbånd av polypropylen
- spikret treramme med skive av polyetylen*

- ▶ Lever emballasjen til et godkjent avfallsdeponeringssted.



3.12 Hengsle om døren

Verktøy



ADVARSEL

Fare for personskader ved usakkyndig skifte av dørhengsel!

- ▶ Skifte av dørhengsel må kun utføres av fagpersonale.



ADVARSEL

Fare for personskader og materielle skader pga. høy vekt på døren!

- ▶ Ombyggingen må bare utføres hvis du kan løfte en vekt på 25 kg.
- ▶ Ombyggingen må utføres av to personer.

PASS PÅ

Strømførende deler!

Skade på elektriske komponenter.

- ▶ Trekk ut strømledningen før skifte av dørhengsel.

- ▶ Åpne døren.

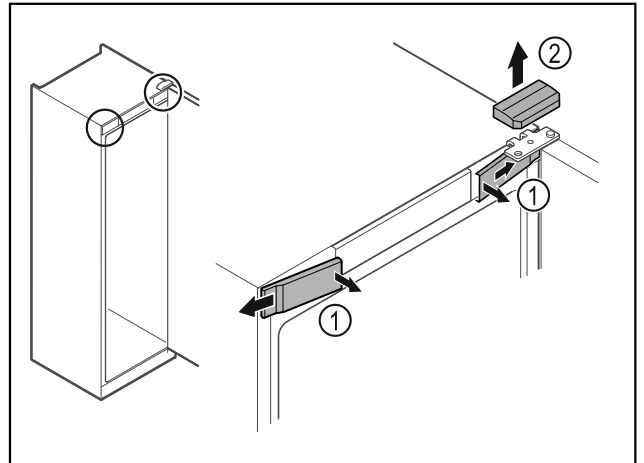


Fig. 10

- ▶ Trekk de innvendige dekslene foran Fig. 10 (1) ut av stilling, og ta dem av sidelengs.
- ▶ Trekk det øvre dekselet Fig. 10 (2) opp og av.

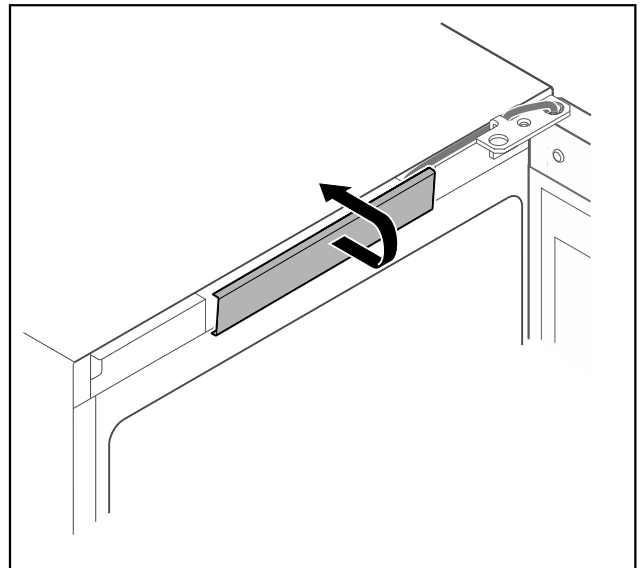


Fig. 11

- ▶ Vipp det midtre dekselet ut av stilling og ta det av.

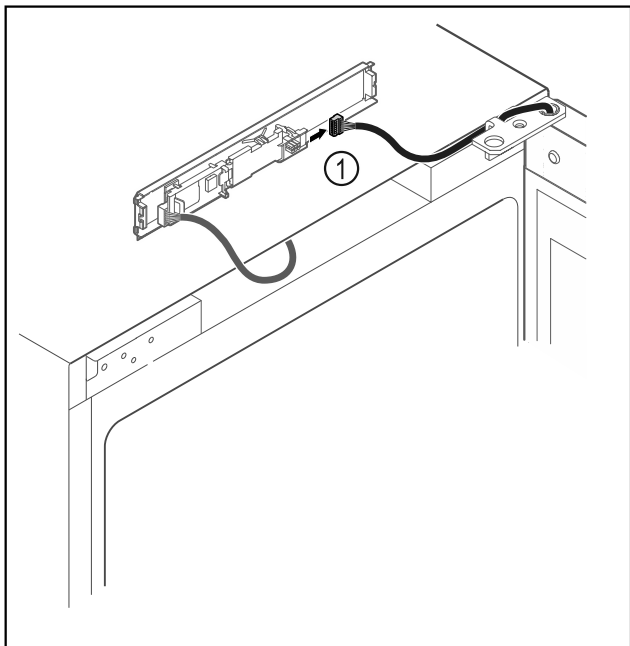


Fig. 12

- Trekk ut pluggen Fig. 12 (1) fra kretskortet.

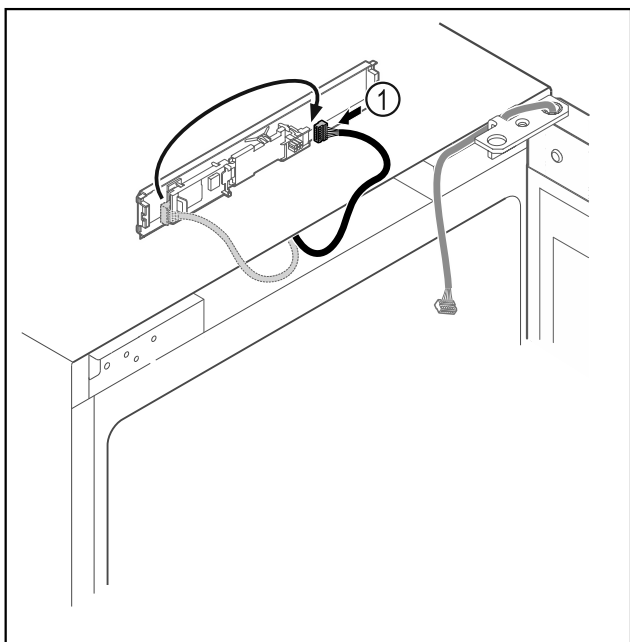


Fig. 13

- Sett pluggen Fig. 13 (1) om på kretskortet.

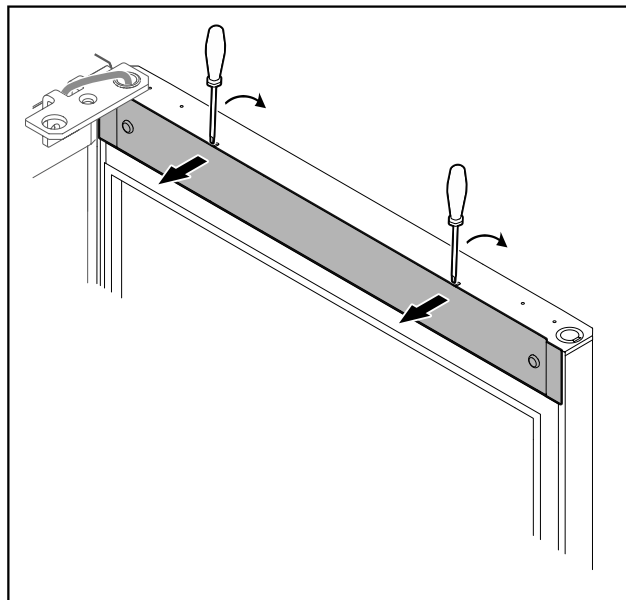


Fig. 14

- Vipp dekselet ut av stilling med en liten skrutrekker, og ta det av.

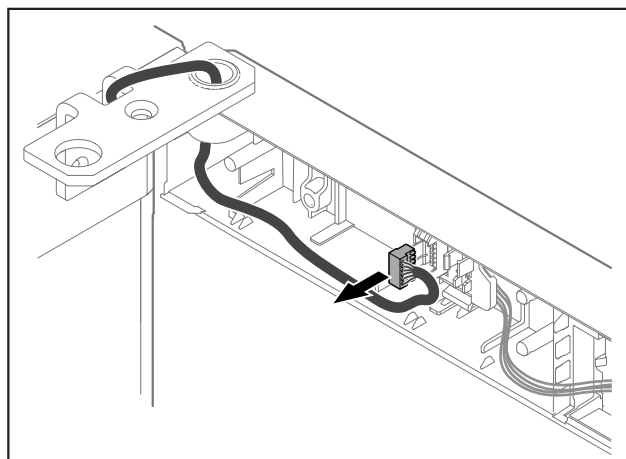


Fig. 15

- Ta av pluggen fra pluggholderen.

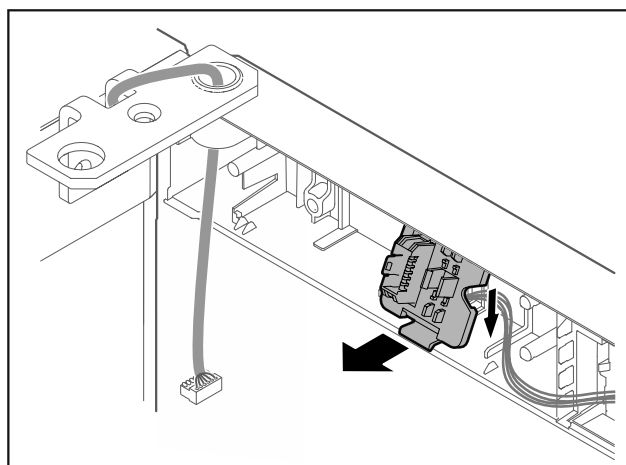


Fig. 16 Installasjonsposisjonen til kontaktholderen kan roteres 180°.

- Koble fra kontaktholderen.

Oppstart

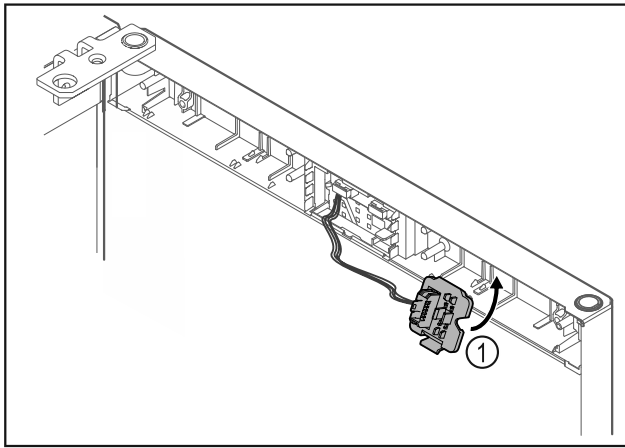


Fig. 17

- ▶ Sett pluggholderen Fig. 17 (1) fast på motsatt side.

PASS PÅ

Fare for personskader hvis døren vipper ut!

- ▶ Hold fast i døren.

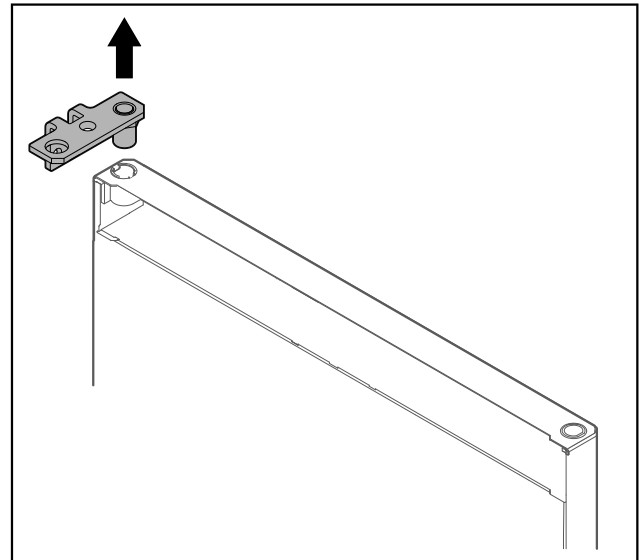


Fig. 20

- ▶ Trekk ut hengselvinkelen.

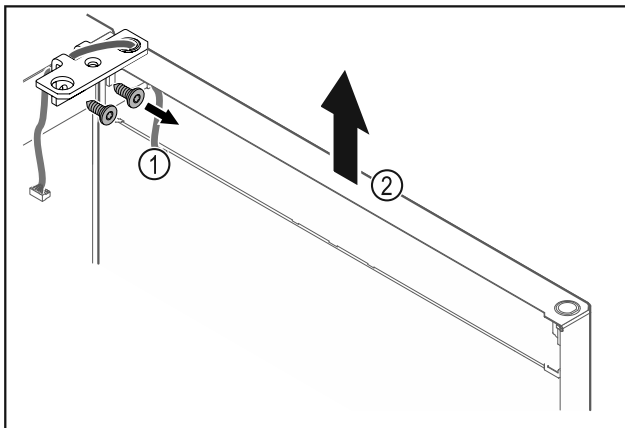


Fig. 18

- ▶ Skru av hengselvinkelen Fig. 18 (1).
- ▶ Løft døren og hengselvinkelen Fig. 18 (2) ca. 200 mm rett opp, og ta den av.
- ▶ Legg døren forsiktig ned på et mykt underlag.

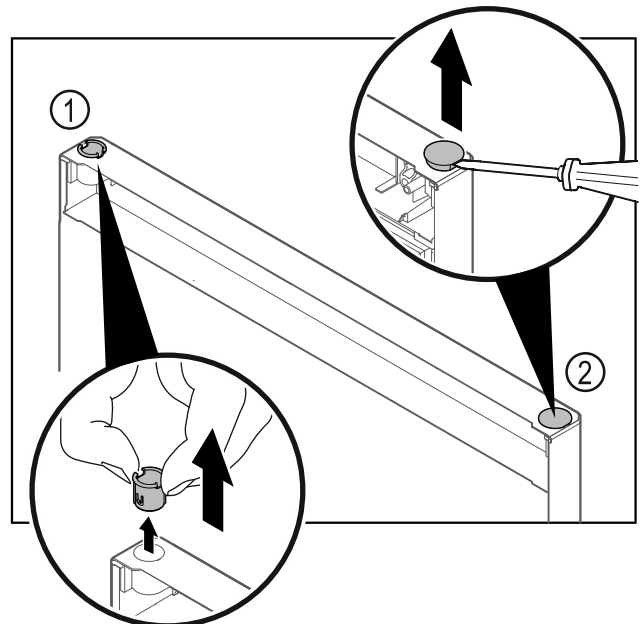


Fig. 21 Dør kjøleseksjon

- ▶ Trekk ut hengselbøssingen Fig. 21 (1) med fingrene.
- ▶ Løft dekkstøpselet Fig. 21 (2) forsiktig opp med en skruetrekker, og trekk det av.

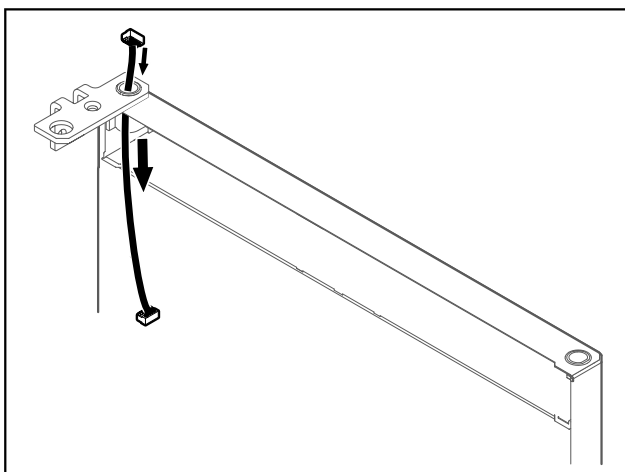


Fig. 19

- ▶ Trekk forsiktig ut kabelen.

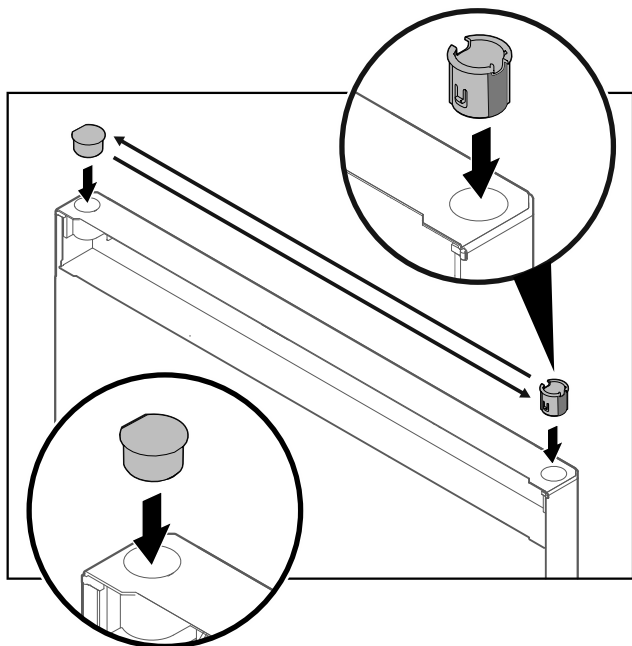


Fig. 22 Dør kjøleseksjon

- ▶ Sett hengselbøssingen og dekkstøpelet inn på motsatt side (de flate sidene skal peke utover).

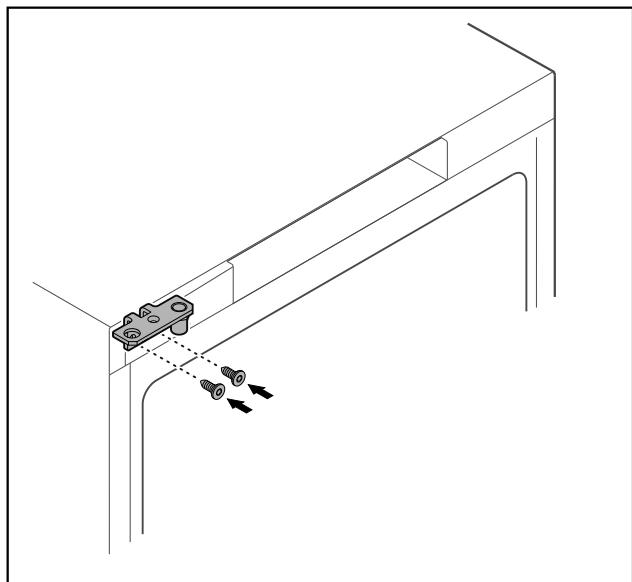


Fig. 23

- ▶ Sett hengselvinkelen om til motsatt side.



ADVARSEL

Fare for personskader og materielle skader hvis døren vipper ut!

- ▶ Trekk til holdebolten med angitt tiltrekkingsmoment.

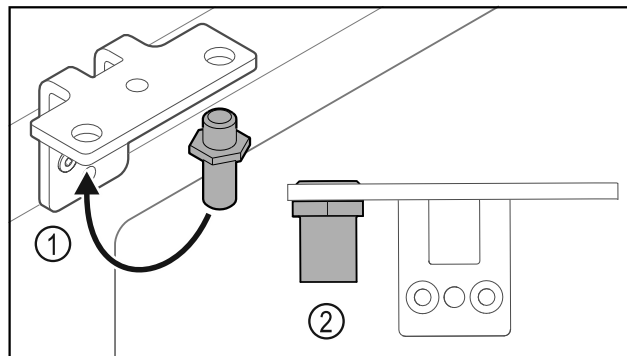


Fig. 24

- ▶ Sett om bolten Fig. 24 (1) i hengselvinkelen.
- ▶ Trekk til bolten Fig. 24 (2) med **et tiltrekkingsmoment på 12 Nm**.
- ▶ Skru av hengselvinkelen igjen.

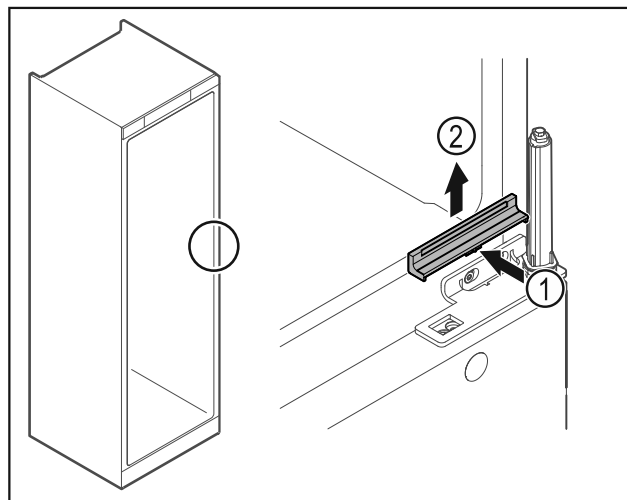


Fig. 25

- ▶ Trykk dekselet Fig. 25 (1) litt inn på midten, og trekk det opp og av Fig. 25 (2).

PASS PÅ

Fare for personskader pga. fjær under spenning!

- ▶ Dørlukkesystemet må ikke tas fra hverandre Fig. 26 (1).

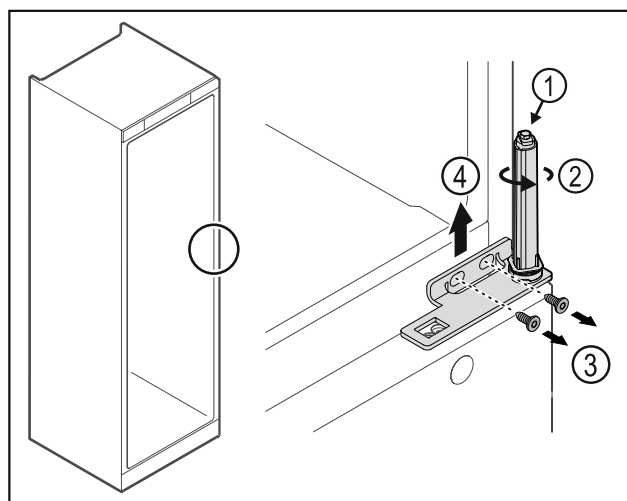


Fig. 26

- ▶ Drei på lukkesystemet Fig. 26 (2) til det sier klikk.
- ▷ Forspenningen i lukkesystemet er løsnet.

Merk

- ▶ Hold fast i døren.

Oppstart

- Løsne skruene Fig. 26 (3), trekk hengselvinkelen opp og av Fig. 26 (4).

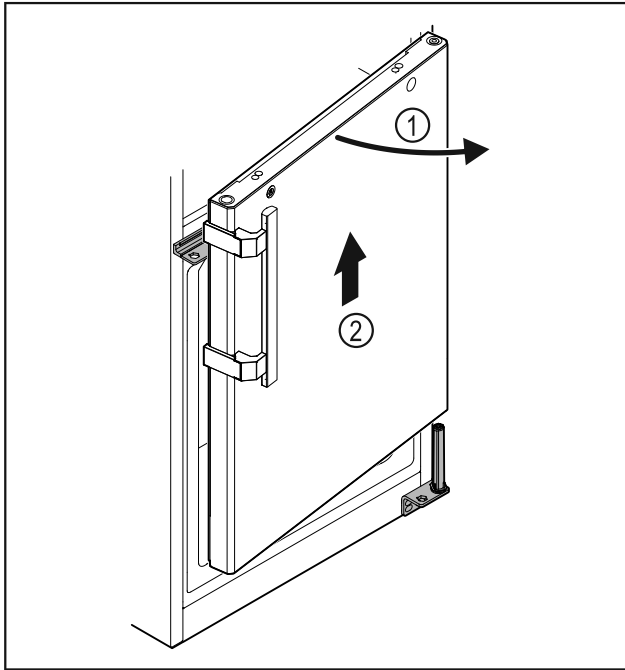


Fig. 27

- Åpne døren Fig. 27 (1) litt, løft den ca. 200 mm rett opp og ta den av Fig. 27 (2).
- Legg døren forsiktig ned på et mykt underlag.

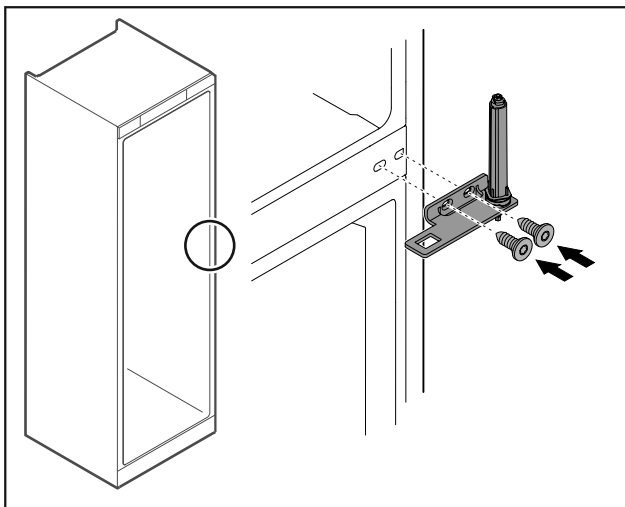


Fig. 28

- Skru på hengselvinkelen igjen.

Merk

Du må sette om håndtaket på begge dører.

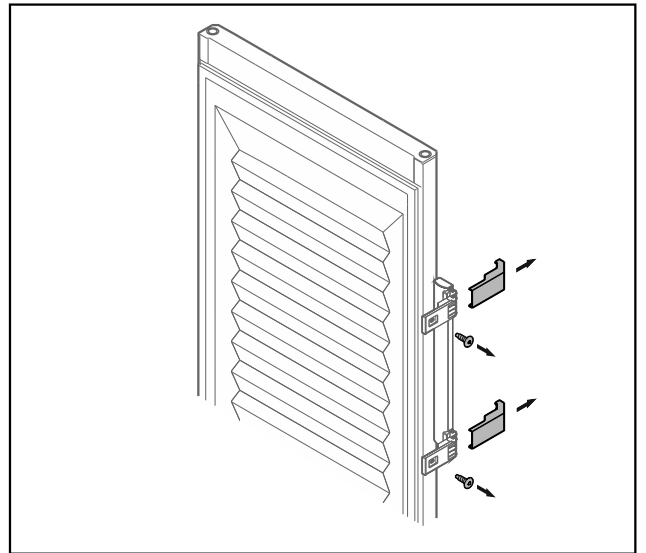


Fig. 29 Skumfylt dør*

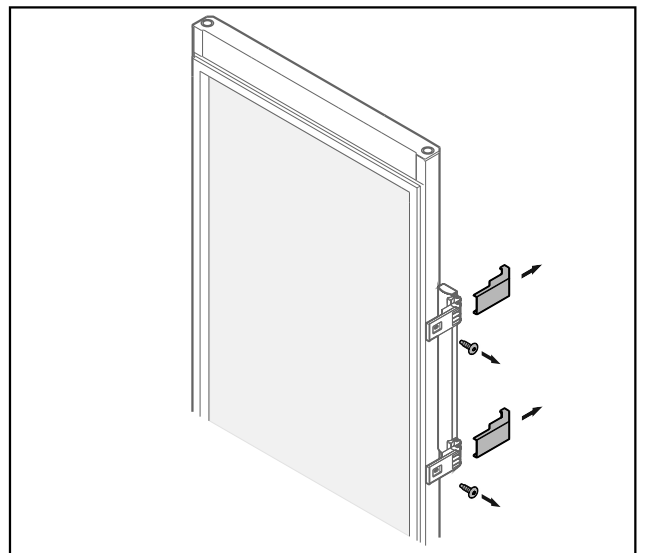


Fig. 30 Glassdør*

- Ta av dekkplatene.
- Skru av håndtaket.

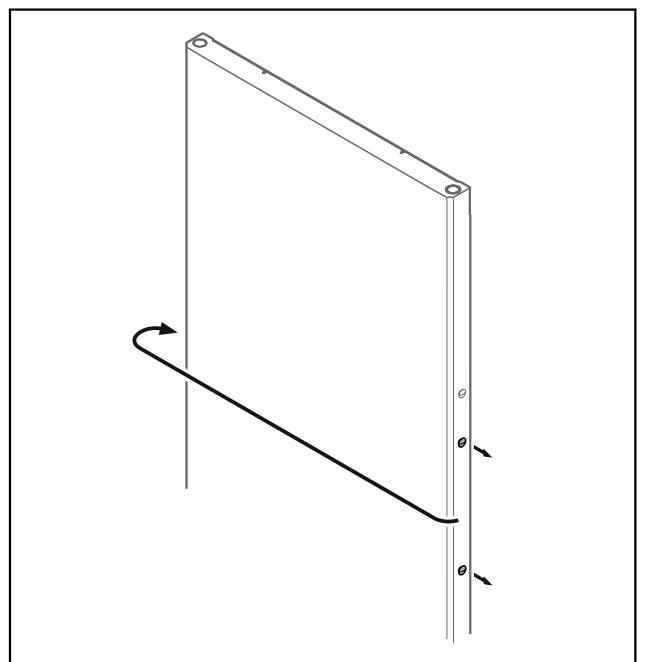


Fig. 31

- ▶ Sett proppene om på motsatt side.

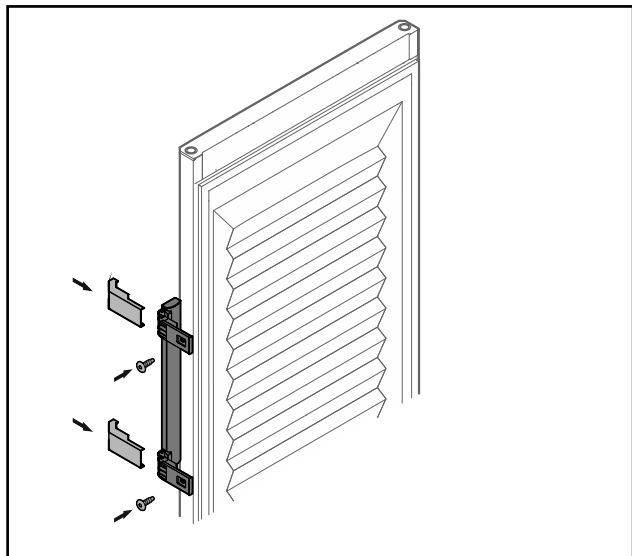


Fig. 32 Skumfylt dør*

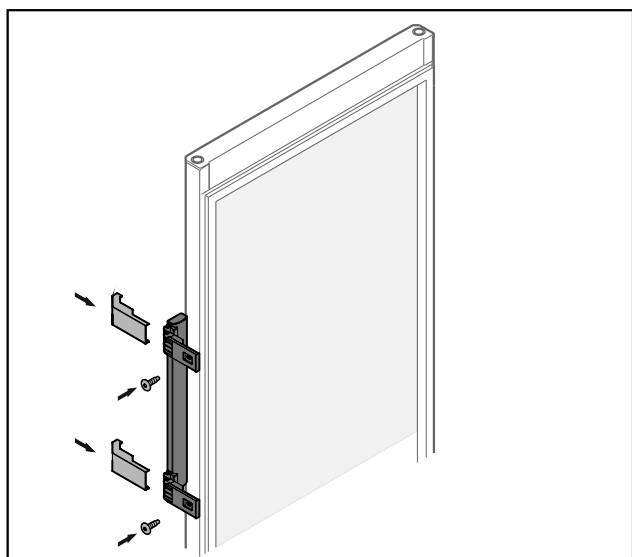


Fig. 33 Glassdør*

- ▶ Skru på håndtaket på motsatt side.
- ▶ Sett på dekkplatene.

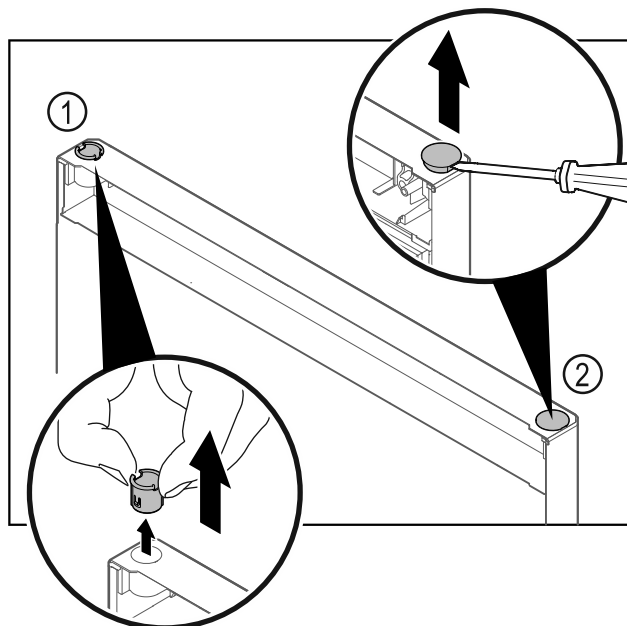


Fig. 34 Dør fryseseksjon

- ▶ Trekk ut hengselbøssingen Fig. 34 (1) med fingrene.
- ▶ Løft dekkstøpselet Fig. 34 (2) forsiktig opp med en skrutrekker, og trekk det av.

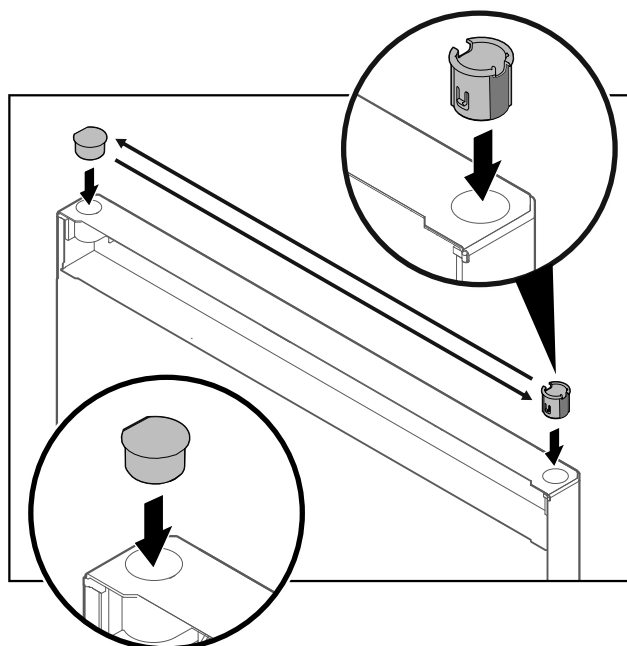
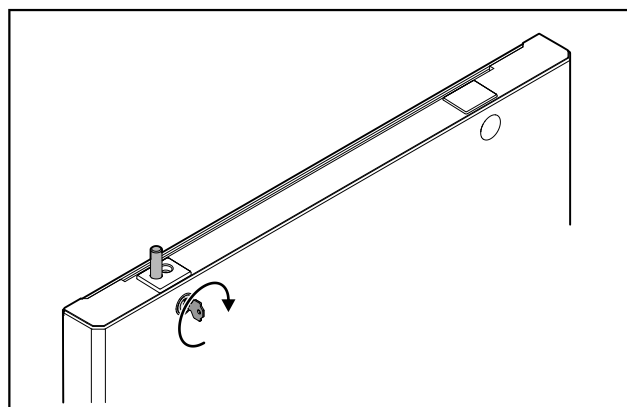


Fig. 35 Dør fryseseksjon

- ▶ Sett hengselbøssingen og dekkstøpselet inn på motsatt side (de flate sidene skal peke utover).



Oppstart

Fig. 36 Dør fryseseksjon

- ▶ Lås igjen låsen.

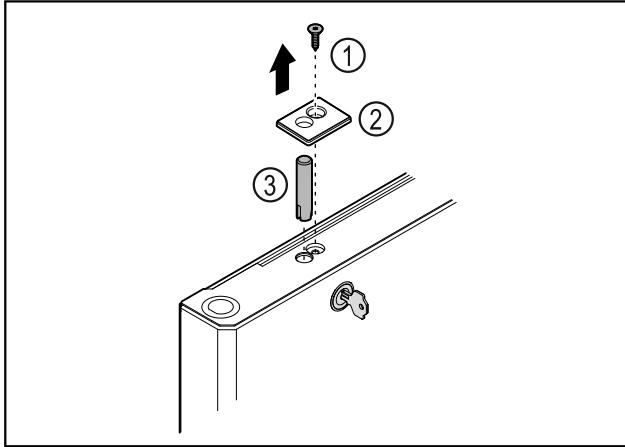


Fig. 37

- ▶ Fjern skruen Fig. 37 (1).
- ▶ Vipp dekselet Fig. 37 (2) ut av stilling med en liten skruetrekker, og ta det av.
- ▶ Trekk ut låsebolten Fig. 37 (3).

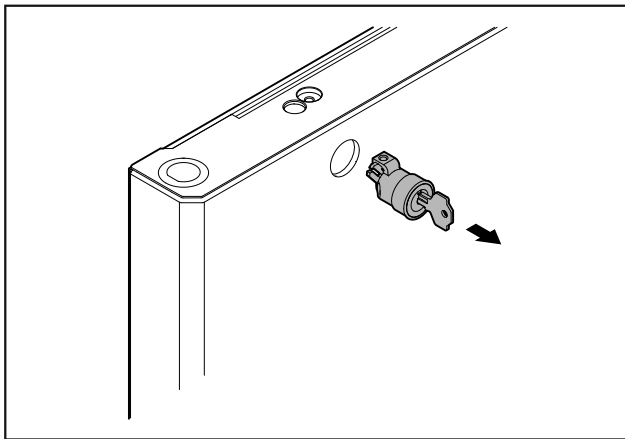


Fig. 38

- ▶ Trekk ut låsen.

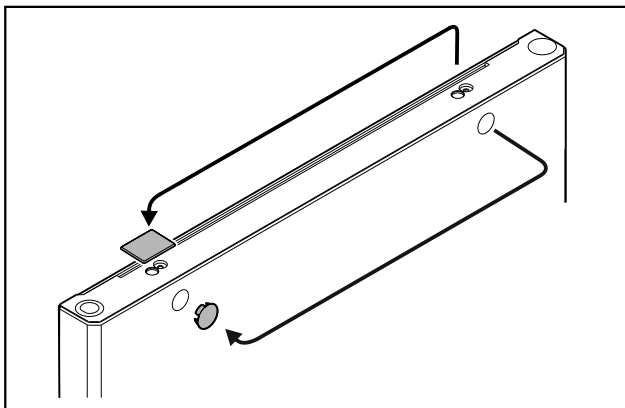


Fig. 39

- ▶ Sett dekslene om på motsatt side.

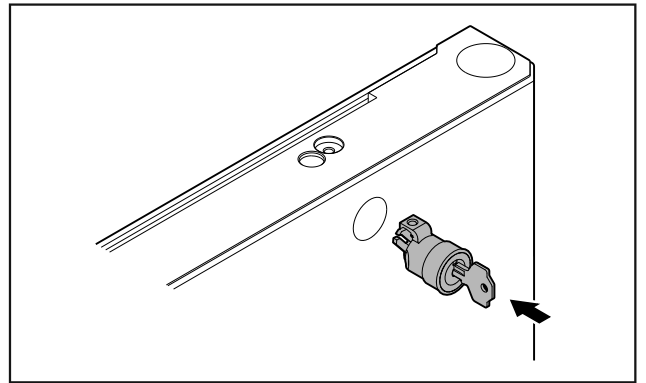


Fig. 40

- ▶ Sett inn låsen.

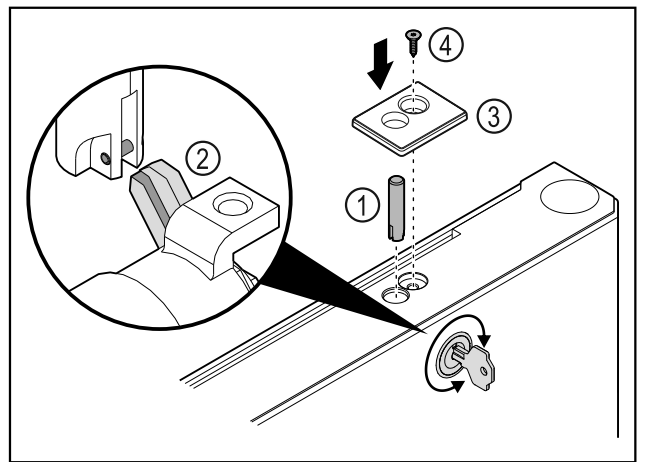


Fig. 41

- ▶ Sett inn låsebolten Fig. 41 (1).
- ▶ Drei låsen litt, slik at låsebolten Fig. 41 (2) smekker på plass i spalten i låsen.
- ▶ Sett på dekselet Fig. 41 (3).
- ▶ Sett inn skruen Fig. 41 (4).

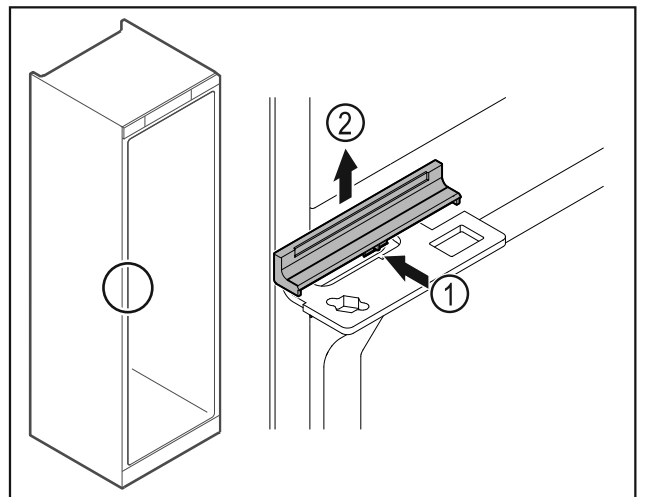


Fig. 42

- ▶ Trykk dekselet Fig. 42 (1) litt inn på midten, og trekk det opp og av Fig. 42 (2).

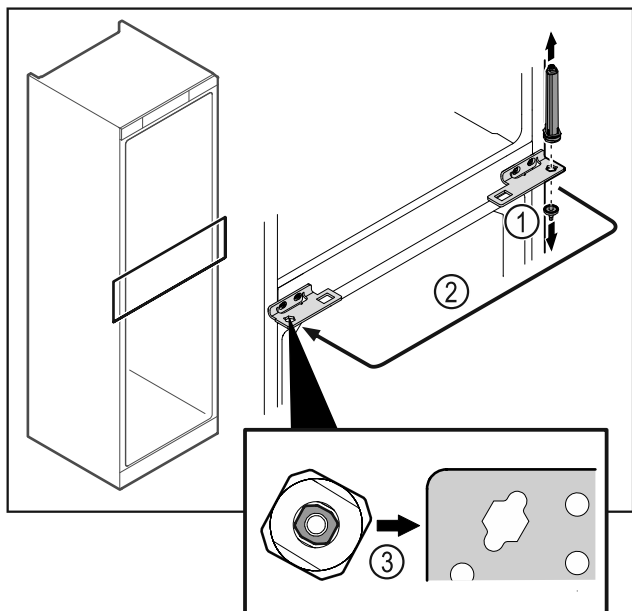


Fig. 43

- ▶ Skru av hengselboltene Fig. 43 (1).
- ▶ Flytt dørlukkesystemet Fig. 43 (2).
- ▶ Pass på at den skrå kanten på boltene Fig. 43 (3) peker mot det runde hullet under innsettingen.

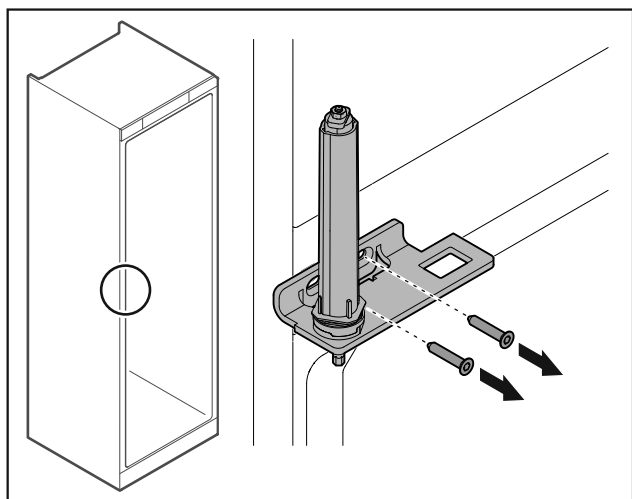


Fig. 44

- ▶ Skru av hengselvinkelen.

PASS PÅ

Fare for personskader pga. fjær under spenning!

- ▶ Ikke ta fra hverandre dørlukkesystemet Fig. 45 (1).

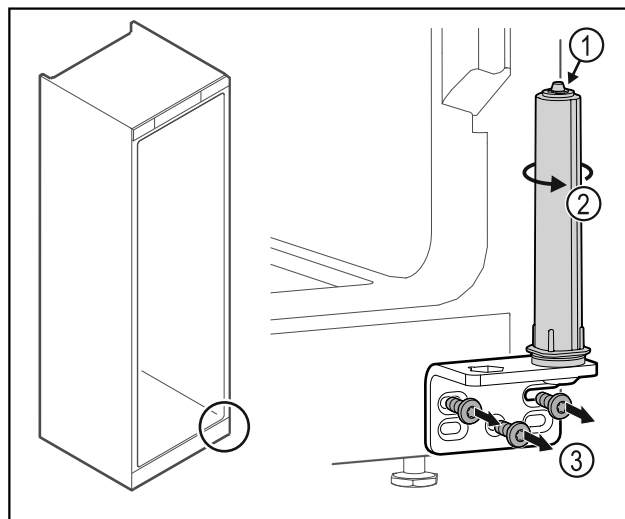


Fig. 45

- ▶ Dreii på lukkesystemet Fig. 45 (2) til det sier klinkk.
- ▶ Forspenningen i lukkesystemet er løstet.
- ▶ Skru av hengselvinkelen Fig. 45 (3).

Merk

Feil plassering av høydejusteringsskivene.

Det er ikke lenger mulig å feste mutteren i tilstrekkelig grad.

- ▶ Skiven må klikke på plass på undersiden av låsesystemet.

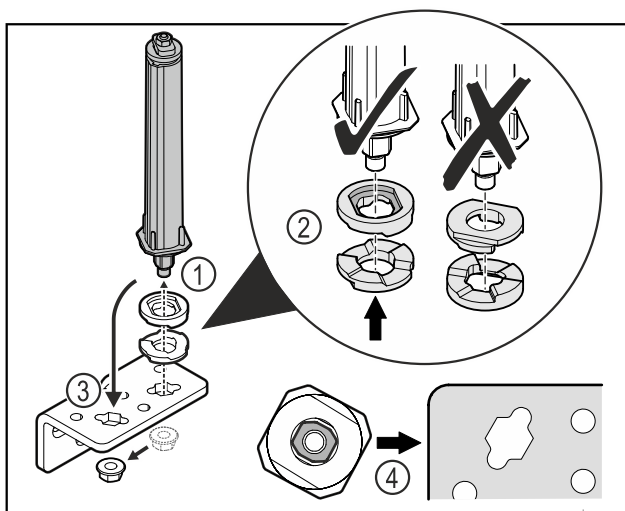


Fig. 46

- ▶ Løsne mutteren og fjern dørlåsesystemet Fig. 46 (1).
- ▶ Sørg for korrekt innretting av høydejusteringsskivene Fig. 46 (2).
- ▶ Sett om dørlukkesystemet i hengselvinkelen og fest med mutteren Fig. 46 (3).
- ▶ Ved innsetting, sørg for korrekt innretting av dørlukkesystemet Fig. 46 (4).

Oppstart

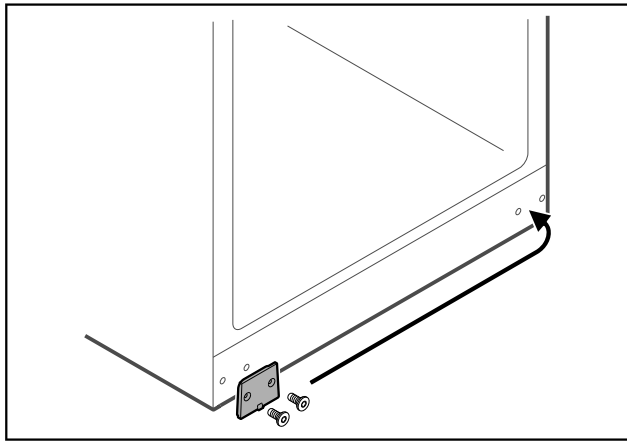


Fig. 47

- Sett dekkplaten om til motsatt side.

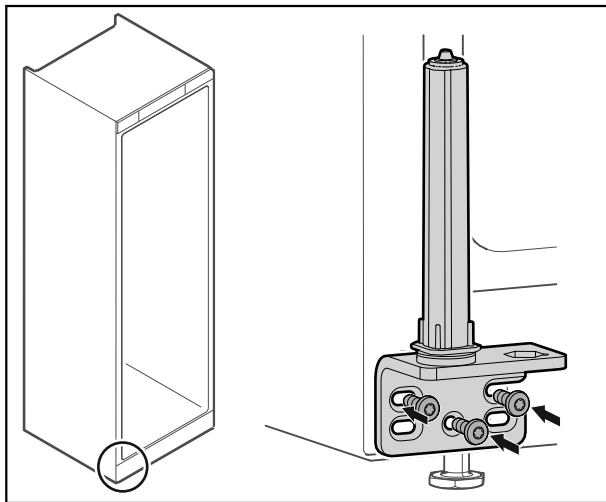


Fig. 48

- Skru på hengselvinkelen på den motsatte siden.

Merk

Korrekt posisjonering og forspenning er viktig for at lukkesystemet skal fungere.

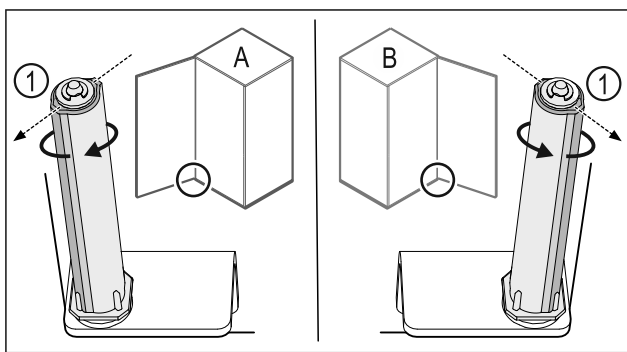


Fig. 49 Feste på venstre side (A) / feste på høyre side (B)

- Drei lukkesystemet mot motstanden til rillen på lukkesystemet Fig. 49 (1) peker utover.
- ▷ Lukkesystemet blir stående i denne posisjonen av seg selv.
- ▷ Lukkesystemet er justert og står under forspenning.

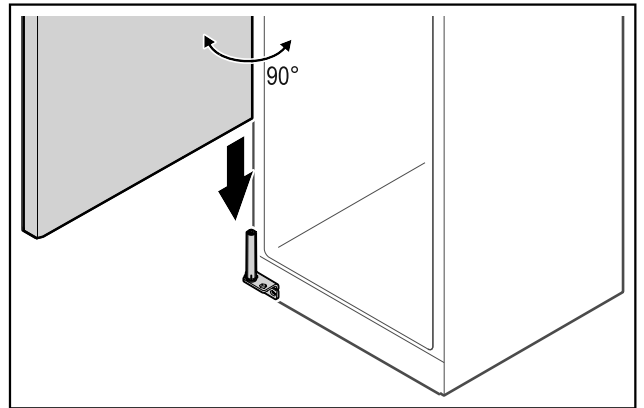


Fig. 50

- Løft opp døren fra gulvet med hjelp fra en annen person, og sett den på lukkesystemet.

Merk

- Hold fast i døren.

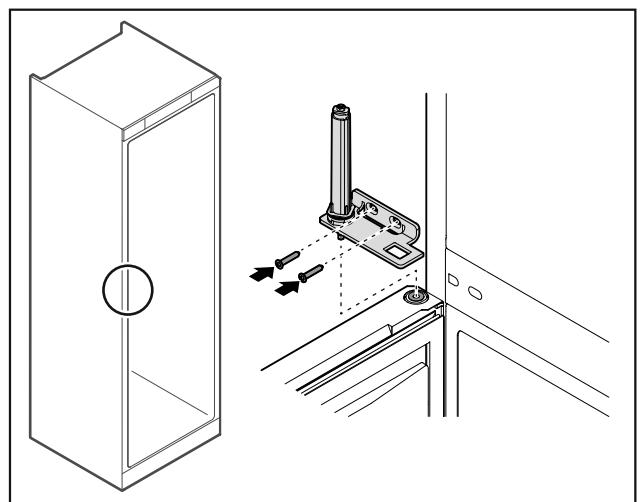


Fig. 51

- Skru på hengselvinkelen.

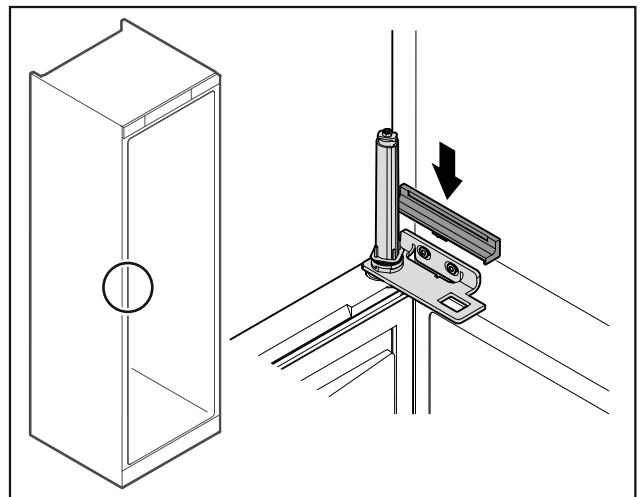


Fig. 52

- Smekk dekselet på plass.

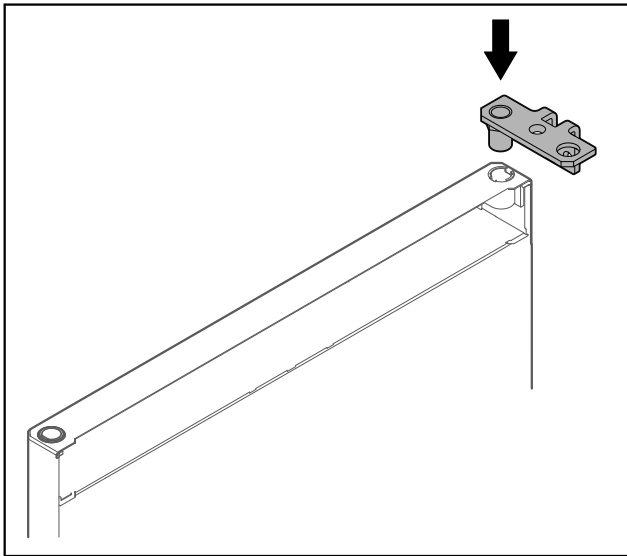


Fig. 53

- ▶ Sett inn hengselvinkelen i døren.

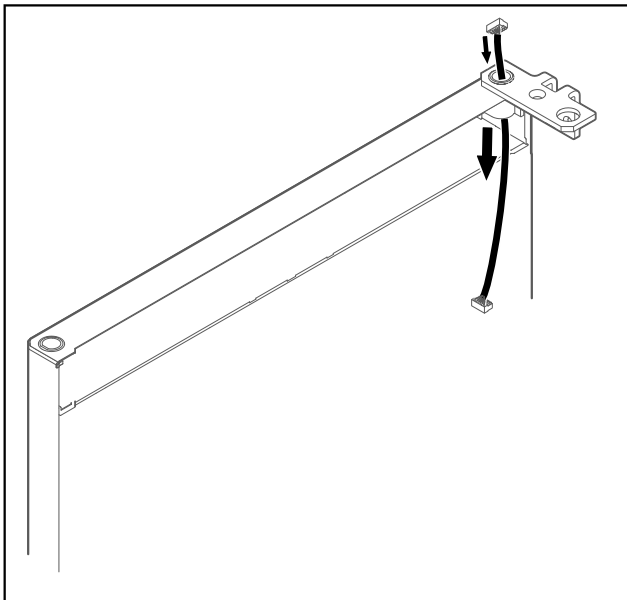


Fig. 54

- ▶ Skyv kabelen forsiktig gjennom.

PASS PÅ

Fare for personskader hvis døren vipper ut!

- ▶ Hold fast i døren.

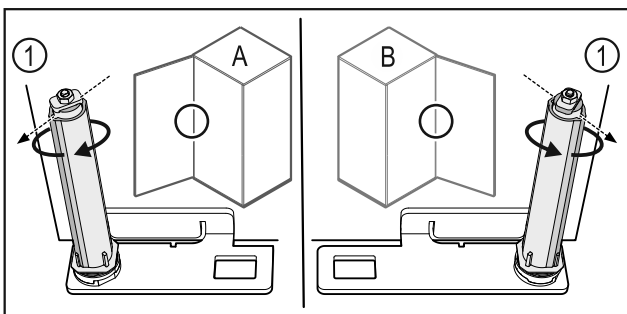


Fig. 55 Feste på venstre side (A) / feste på høyre side (B)

- ▶ Drei lukkesystemet mot motstanden til rillen på lukkesystemet Fig. 55 (1) peker utover.
- ▷ Lukkesystemet blir stående i denne posisjonen av seg selv.
- ▷ Lukkesystemet er justert og står under forspenning.

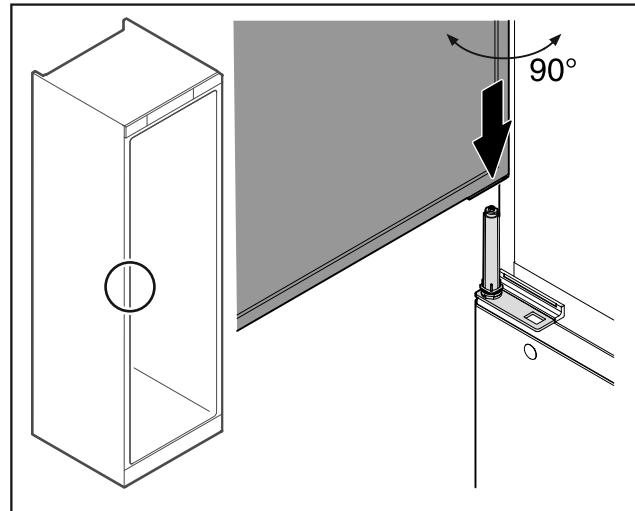


Fig. 56

- ▶ Løft opp døren fra gulvet med hjelp fra en annen person.
- ▶ Sett døren forsiktig inn på lukkesystemet i 90° åpent tilstand.

PASS PÅ

Materielle skader ved feil montering!

- ▶ Pass på at kabelen ikke kommer i klem ved montering av hengselvinkelen.

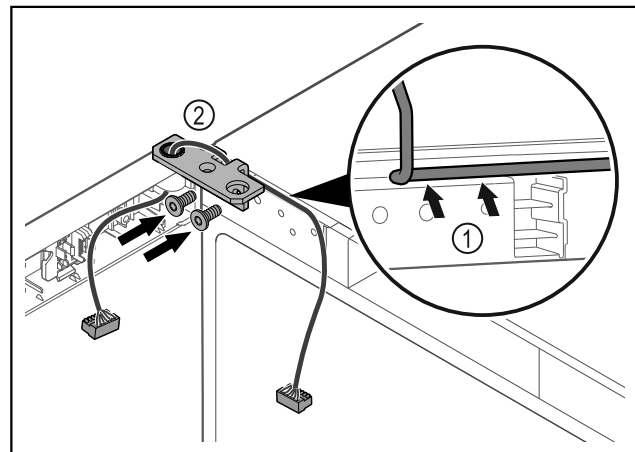


Fig. 57

- ▶ Før kabelen forsiktig gjennom åpningen i hengselvinkelen, og legg den omhyggelig på plass Fig. 57 (1).
- ▶ Skru på hengselvinkelen Fig. 57 (2).

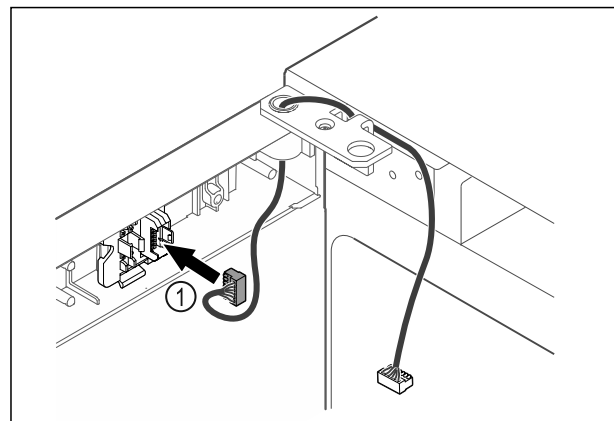


Fig. 58

- ▶ Sett pluggen Fig. 58 (1) i pluggholderen.

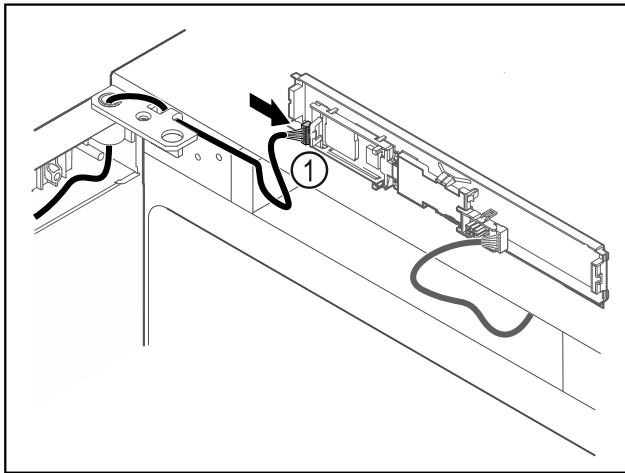


Fig. 59

- ▶ Sett pluggen Fig. 59 (1) inn i kretskortet.

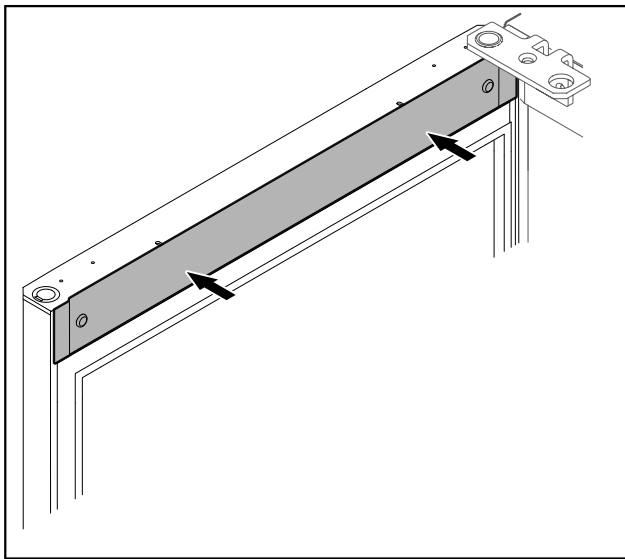


Fig. 60

- ▶ Sett på dekselet.

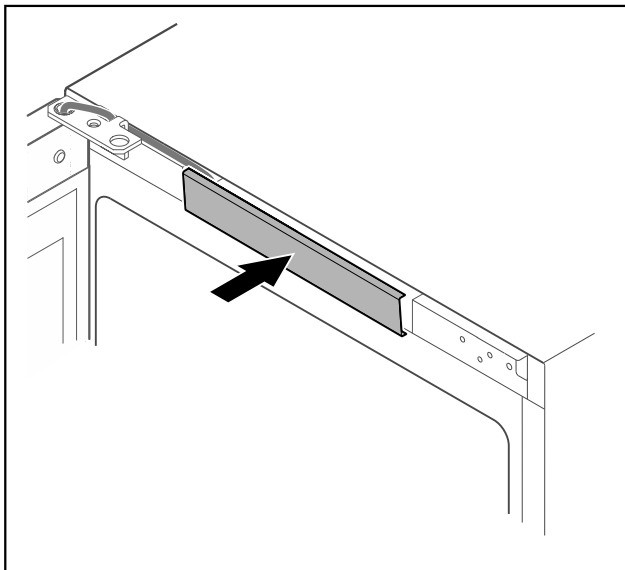


Fig. 61

- ▶ La det midtre dekselet smekke på plass.

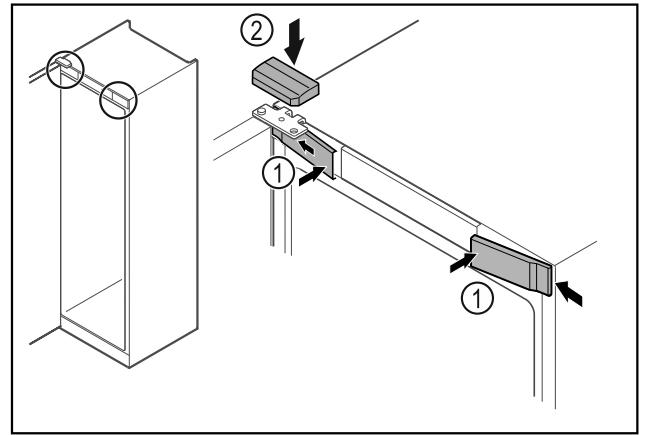


Fig. 62

- ▶ Skyv de fremre dekslene Fig. 62 (1) inn på siden, og smekk dem på plass.
- ▶ Smekk det øvre dekselet Fig. 62 (2) på plass ovenfra.
- ▶ Lukk døren.
- ▷ Dørhengselet er skiftet.

3.13 Justere døren

Hvis døren ikke står rett, kan du justere den på hengselvinkelen.

Juster døren til kjøleskapet før døren til fryseren.

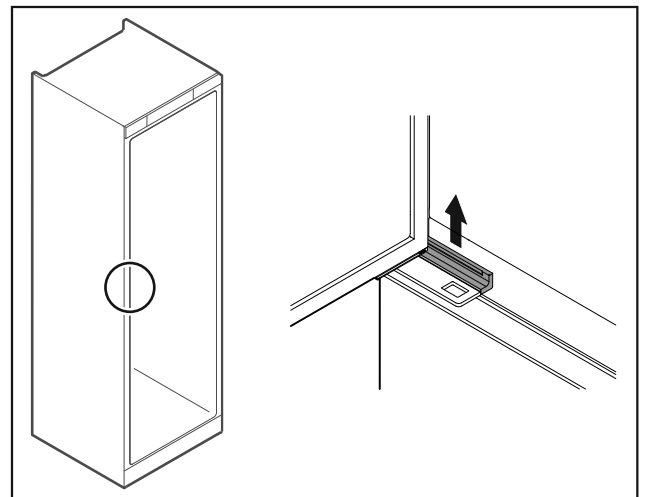


Fig. 63 Kjøleled

- ▶ Ta av dekselet.

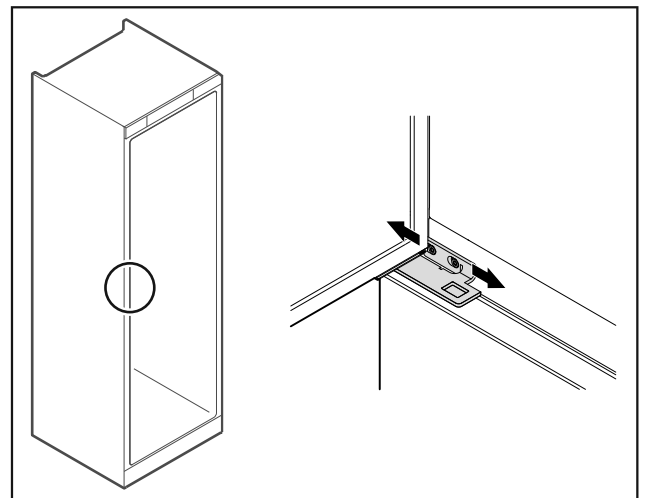


Fig. 64 Kjøleled

- ▶ Løsne begge skruene litt, og forskyv døren mot venstre eller høyre med hengselvinkelen.
- ▶ Trekk til skruene.
- ▶ Sett på dekselet.

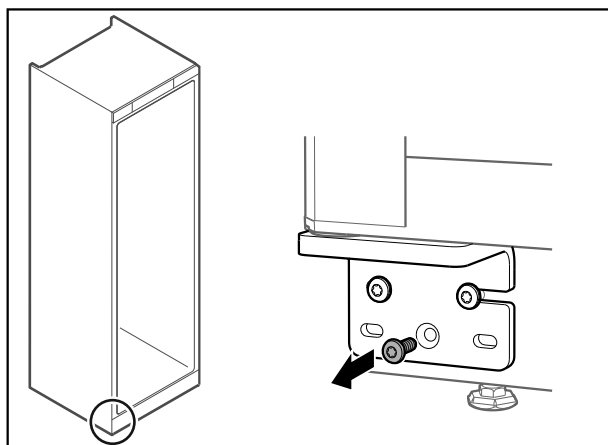


Fig. 65 Frysedel

- ▶ Fjern den midterste skruen på hengselvinkelen nederst.

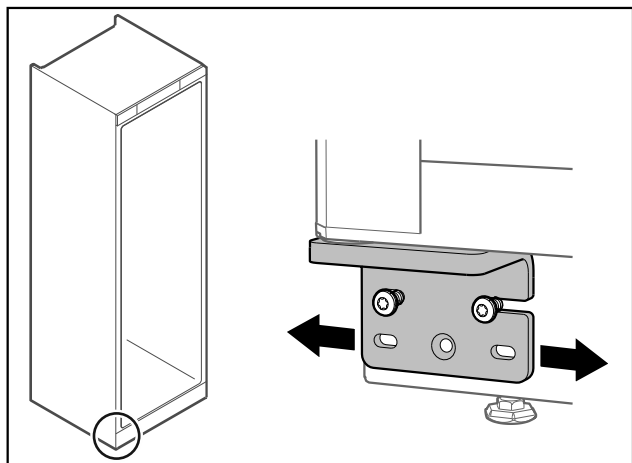


Fig. 66 Frysedel

- ▶ Løsne begge skruene litt, og forskyv døren mot venstre eller høyre med hengselvinkelen.
- ▶ Trekk skruene helt til (den midtre skruen trengs ikke lenger).
- ▷ Dørene er justert.

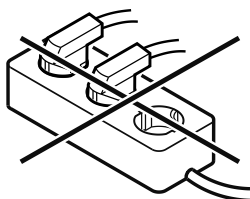
3.14 Koble til apparatet



ADVARSEL

Brannfare ved feil tilkobling!
Forbrenninger.
Skader på apparatet.

- ▶ Ikke bruk skjøteledning.
- ▶ Ikke bruk forgreningskontakter.



PASS PÅ

Fare for skader på grunn av feil tilkobling!
Skader på apparatet.

- ▶ Apparatet skal ikke kobles til vekselrettere, slik som f.eks. solarstrømanlegg og bensingeneratorer.

Merk

Bruk kun strømforsyningsledningen som fulgte med.

- ▶ En lengre strømforsyningsledning kan bestilles hos kundeservice. (se 8.3 Kundeservice)

Forsikre deg om at følgende betingelser er oppfylt:

- Apparatet må kun drives med **vekselstrøm**.
- Den tillatte spenningen og frekvensen er angitt på typeskiltet. Plasseringen av typeskiltet vises i kapitlet Apparatoversikt. (se 1.2 Oversikt over apparat og utstyr)
- Stikkkontakten er forskriftsmessig jordet og elektrisk sikret.
- Sikringens utløsningsstrøm ligger mellom 10 A og 16 A.
- Stikkkontakten er lett tilgjengelig.
- ▶ Kontroller den elektriske tilkoblingen.
- ▶ Sett inn apparatpluggen på baksiden av apparatet. Pass på at den klikker på plass.
- ▶ Koble støpselet til spenningsforsyningen.
- ▷ Visningen skifter til standby-symbolet.

3.15 Slå på apparatet (første oppstart)

Forsikre deg om at følgende betingelser er oppfylt:

- Apparatet er satt opp og tilkoblet.
- Alle tapestrimler, klebe- og vernefolier samt transportsikringer i og på apparatet er fjernet.

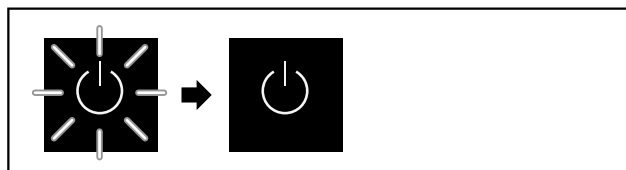


Fig. 67 Eksempelfremstilling

Standby-symbolet blinker helt til startprosedyren er avsluttet.

Displayet viser standby-symbolet.

Når apparatet leveres med fabrikkinnstilling, må språket som skal vises på skjermen velges først ved oppstarten.

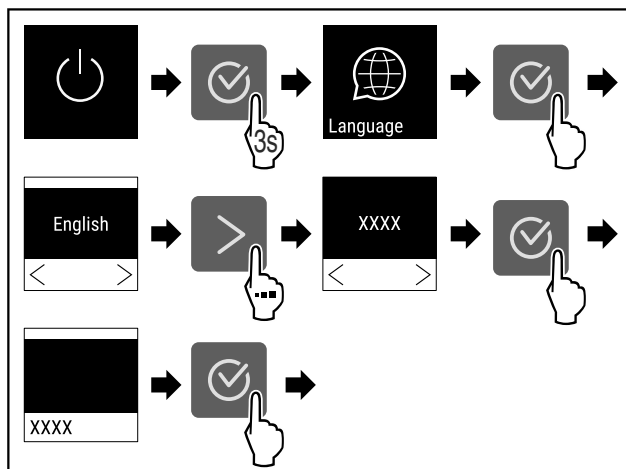


Fig. 68

- ▶ Utfør trinnene i henhold til illustrasjonen.



Lagring

Fig. 69

- ▷ Apparatet er slått på når temperaturen vises i displayet.
- ▷ Temperaturdisplayet blinker til den innstilte temperaturen er nådd.

4 Lagring

4.1 Informasjon om lagring

Merk

Manglende overholdelse av disse anvisningene kan føre til at matvarer bederves.

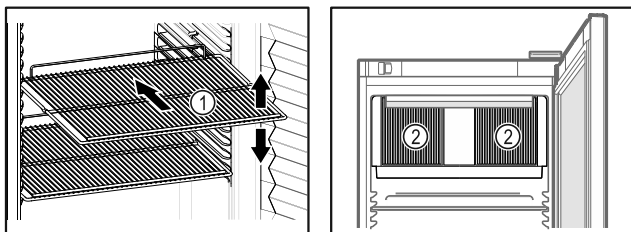


Fig. 70 Eksempelfremstilling Fig. 71

Mer følgende ved lagring:

- Hvis oppbevaringshyllene Fig. 70 (1) kan flyttes, juster etter høyden.
- Vær oppmerksom på maksimal last. (se 8.1 Tekniske data)
- Ikke sett noe i apparatet før lagringstemperaturen er nådd (oppretholde kjølekjeden).
- Ikke tildekk luftåpningen Fig. 71 (2) til omluftviften inne i apparatet.
- Varene som skal kjøles ned, må ikke berøre bakveggen.
- Ikke oppbevar kjølevarer utenfor det bakre stoppet på bæreristene.
- Oppbevar væsker i lukkede beholdere.
- Oppbevar rått kjøtt eller rå fisk i rene, lukkede beholdere, slik at disse matvarene ikke berører andre matvarer og slik at de ikke drypper fra dem på andre matvarer.
- Lagre kjølevarerne med avstand mellom dem, slik at luften kan sirkulere godt.
- Kjølevarer skal ikke overstige stabelmerket.



Dette er viktig for riktig luftsirkulasjon og en jevn temperaturfordeling i hele interiøret.

4.2 Lagringstid

Minste holdbarhetsdato som er angitt på emballasjen skal alltid brukes som referanse for lagringstiden.

5 Betjening

5.1 Betjenings- og visningselementer

Displayet gir mulighet til rask oversikt over apparatets tilstand, temperaturinnstillingen, tilstanden til funksjoner og innstillinger samt alarm- og feilmeldinger.

Betjeningen skjer via navigasjonspiler og bekreftelsesymbol.

Funksjoner kan aktiveres eller deaktiveres, og innstillingsverdier kan endres.

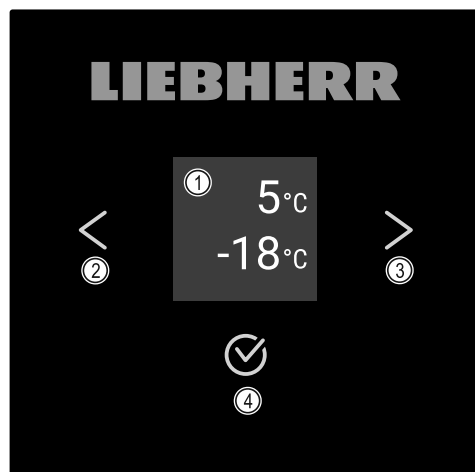


Fig. 72 Display

- (1) Statusindikator
- (2) Navigasjonspil tilbake
- (3) Navigasjonspil frem
- (4) Bekreftelse

5.1.1 Statusindikator



Fig. 73 Statusindikator



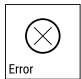




- (1) Temperatur kjøledel
- (2) Temperatur frysedel

Statusindikatoren viser temperaturen og er utgangsvisningen. Derfra skjer navigeringen til funksjonene og innstillingene. (se 5.2 Navigering) Statusindikatoren kan vise forskjellige indikatorsymboler.

5.1.2 Displaysymboler

Displaysymbolene gir informasjon om enhetens aktuelle tilstand.

Symbol	Apparatets tilstand
	Standby Apparatet er slått av.
	Pulserende standby-symbol Apparatet starter.
	Pulserende temperatur Måltemperaturen ikke nådd ennå. Apparatet kjøler til innstilt temperatur.
	Temperaturdisplay Apparatet viser den innstilte temperaturen.
	Temperatur/avrimings-symbol med hvit stolpe vises vekselvis Apparatet avrimes manuelt
	D i visningen Apparatet er i demomodus.

Symbol	Apparatets tilstand
	Påminnelse om vedlikehold Det innstilte tidsintervallet er utløpt.
	Blinkende symbol En feil er fortsatt aktiv.
	Feilsymbol Apparatet er i feiltilstand.
	Hvit stolpe nede Undermeny
	Hvit stolpe oppe Forhåndsinnstilling, aktiv innstilling eller aktiv verdi
	Stigende stolpe Trykk på knappen i 3 sekunder for å aktivere innstillingen.
	Synkende stolpe Trykk på knappen i 3 sekunder for å deaktivere innstillingen.

Symboler i statusindikatoren

5.1.3 Lydsignaler

Et lydsignal utløses i følgende situasjoner:



- Når en funksjon eller en verdi bekreftes.
- Når en funksjon eller en verdi ikke kan aktiveres eller ikke kan deaktiveres.
- Når det oppstår en feil.
- Ved en alarmmelding.

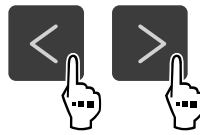


Alarmlydene kan slås på og av i kundemenyen.

5.2 Navigering

Tilgang til de enkelte funksjonene ved å navigere i menyen. Betjening, ed tastene ved siden av displayet.

5.2.1 Navigere med knappene

Visning og knapp	Beskrivelse
	Navigasjonspil frem Én meny videre (undermeny). Etter den siste menysiden vises den første menysiden igjen.
	Navigasjonspil tilbake Kort trykk: Én meny tilbake (undermeny). Langt trykk (3 sekunder): Hopper tilbake til statusvisningen.

Visning og knapp	Beskrivelse
	Gjentatte trykk Navigerer i menyen.
	Bekreft Aktiverer / deaktiverer funksjon. Bekrefter valg. Åpner undermeny.
	Tilbake Går et menynivå tilbake.

5.2.2 Innstillingsmeny

Innstillingsmenyen muliggjør tilgang til ytterligere apparatfunksjoner.

Kalle opp innstillingsmeny

- Trykk gjentatte ganger på navigasjonspilen til den tilsvarende funksjonen vises.

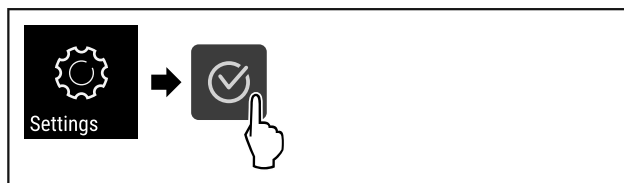


Fig. 74

- Gjennomfør handlingene i henhold til figuren.
- ▷ Innstillingsmenyen er åpnet.

5.2.3 Kundemeny

Kundemenyen er sikret med tallkoden **151**. Det muliggjør tilgang til ytterligere apparatfunksjoner.

Kalle opp kundemenyen

- Trykk gjentatte ganger på navigasjonspilen til den tilsvarende funksjonen vises.

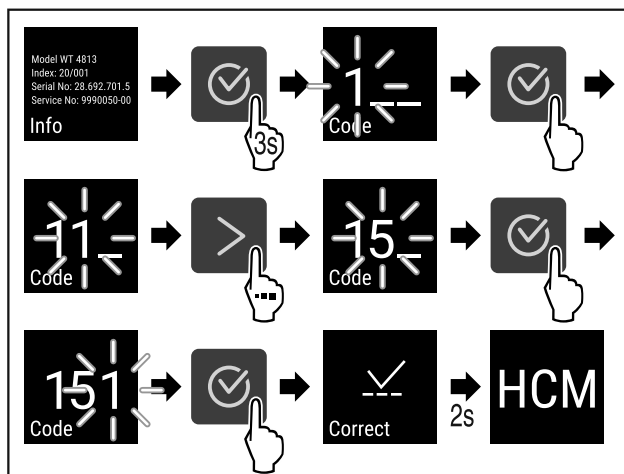


Fig. 75

- Gjennomfør handlingene i henhold til figuren.
- ▷ Kundemenyen er åpnet.

Betjening

5.2.4 Stille inn verdien

Visningsverdier kan angis i undermenyen i kombinasjon med navigasjonspilen:

Visning og knapp	Beskrivelse
	Øker en verdi.
	Reduserer en verdi.





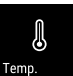





5.2.5 Generelle regler



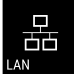






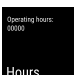

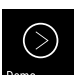

I tillegg til knappene gjelder følgende generelle regler:

- Når en verdi har blitt valgt, er visningen synlig i 2 sekunder før går ett nivå tilbake.
- Hvis det ikke foretas noe valg etter 10 sekunder, skifter displayet til statusdisplayet (unntatt kundemenyen).
- Hvis et valg i en undermeny bekreftes, skifter visningen til statusindikatoren.

5.3 Apparatfunksjoner

5.3.1 Funksjonsoversikt

-  Slå apparatet på/av
-  Manuell start av automatisk avriming
-  Innstillinger
-  Info
-  Temperatur
-  Døralarm
-  Lysalarm*
-  Påminnelse vedlikeholdsintervall
-  Lys*
-  Språk

-  Temperatureenhet
-  Skjermlysstyrke
-  LAN *
-  WLAN *
-  Lysstyrke
-  SuperCool
-  SuperFrost
-  Humidity
-  Displaylås
-  Driftstimer
-  Programvare
-  Demomodus
-  Tilbakestille til fabrikkinnstillinger

5.3.2 Slå apparatet på og av

Med denne innstillingen kan hele apparatet slås på og av.

Slå på apparatet

Uten aktivert DemoMode:



Fig. 76

► Utfør trinnene i henhold til illustrasjonen.

Med aktivert DemoMode:

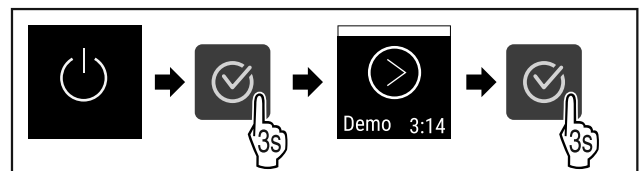


Fig. 77

- ▶ Utfør trinnene i henhold til illustrasjonen.

Merk

Deaktiver DemoMode før nedtelling er slutt.



Fig. 78

- ▷ Temperaturindikatoren vises i displayet.

Slå av apparatet

- ▶ Åpne innstillingsmenyen. (se 5.2 Navigering)
- ▶ Trykk gjentatte ganger på navigasjonspilen til den tilsvarende funksjonen vises.

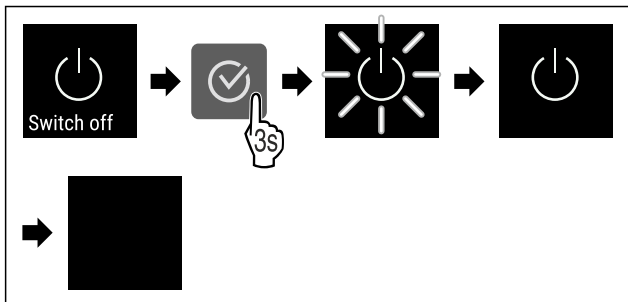


Fig. 79

- ▶ Utfør trinnene i henhold til illustrasjonen.
- ▷ Displayet viser standbysymbolet.
- ▷ Displayet slås av etter ca. 10 minutter.

5.3.3 Slå av og på temperatursoner

Du kan slå av de enkelte temperatursonene på apparatet uavhengig av hverandre.

Bruk:

- Rengjøring
- Avriming

Slå av kjøledelen

Forsikre deg om at følgende betingelser er oppfylt:

- Kjøledelen er tømt.
- ▶ Åpne innstillingsmenyen. (se 5.2 Navigering)
- ▶ Trykk gjentatte ganger på navigasjonspilen til den tilsvarende funksjonen vises.

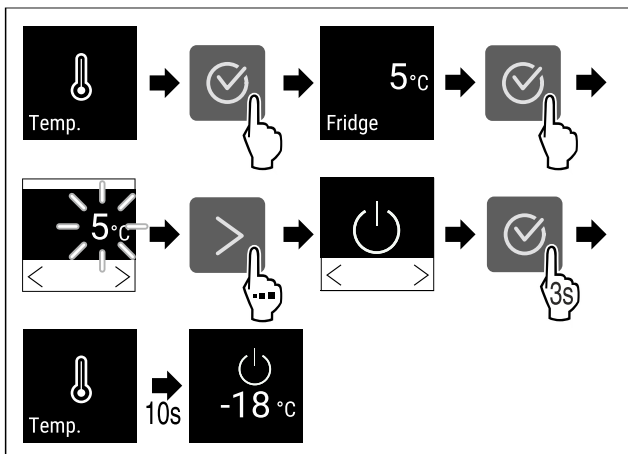


Fig. 80

- ▶ Utfør trinnene i henhold til illustrasjonen.
- ▷ Kjøledelen er slått av.

Slå av frysedelen

Forsikre deg om at følgende betingelser er oppfylt:

- Frysedelen er tømt.
- ▶ Åpne innstillingsmenyen. (se 5.2 Navigering)
- ▶ Trykk gjentatte ganger på navigasjonspilen til den tilsvarende funksjonen vises.

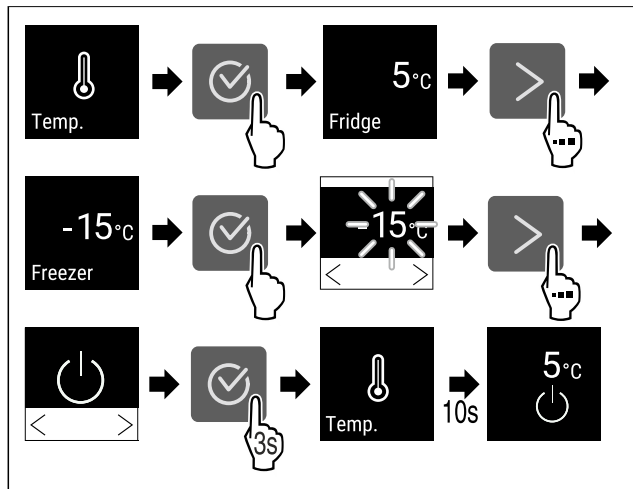


Fig. 81

- ▶ Utfør trinnene i henhold til illustrasjonen.
- ▷ Frysedelen er slått av.

Slå på kjøledelen

- ▶ Åpne innstillingsmenyen. (se 5.2 Navigering)
- ▶ Trykk gjentatte ganger på navigasjonspilen til den tilsvarende funksjonen vises.

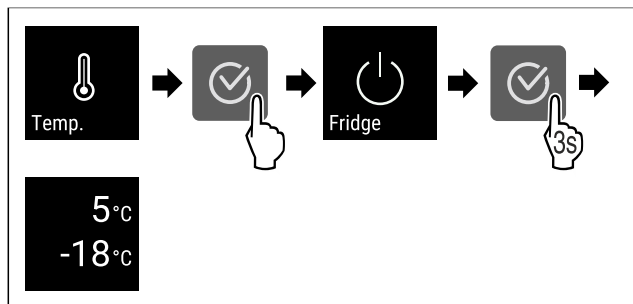


Fig. 82

- ▶ Utfør trinnene i henhold til illustrasjonen.
- ▷ Kjøledelen er slått på.
- ▷ Apparatet avkjøles til den sist innstilte temperaturen.

Slå på frysedelen

- ▶ Åpne innstillingsmenyen. (se 5.2 Navigering)
- ▶ Trykk gjentatte ganger på navigasjonspilen til den tilsvarende funksjonen vises.

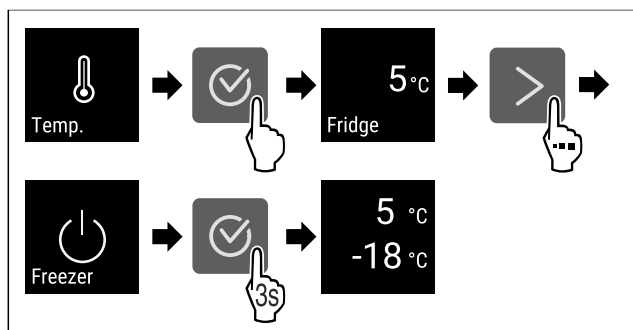


Fig. 83

- ▶ Utfør trinnene i henhold til illustrasjonen.
- ▷ Frysedelen er slått på.
- ▷ Apparatet avkjøles til den sist innstilte temperaturen.

Betjening

5.3.4 Temperatur



Temperaturen avhenger av følgende faktorer:

- hvor ofte døren åpnes
- hvor lenge døren åpnes
- romtemperaturen der apparatet er plassert
- typen, temperaturen på og mengden kjøle-/frysevarer

Merk

Noen steder innvendig kan lufttemperaturen avvike fra temperaturindikatoren.

Med riktig temperatur holder kjøle- og frysevarer seg lenger. Dermed kan unødvendig kasting unngås.

Stille inn temperatur

- Åpne innstillingsmenyen. (se 5.2 Navigering)
- Trykk gjentatte ganger på navigasjonspilen til den tilsvarende funksjonen vises.

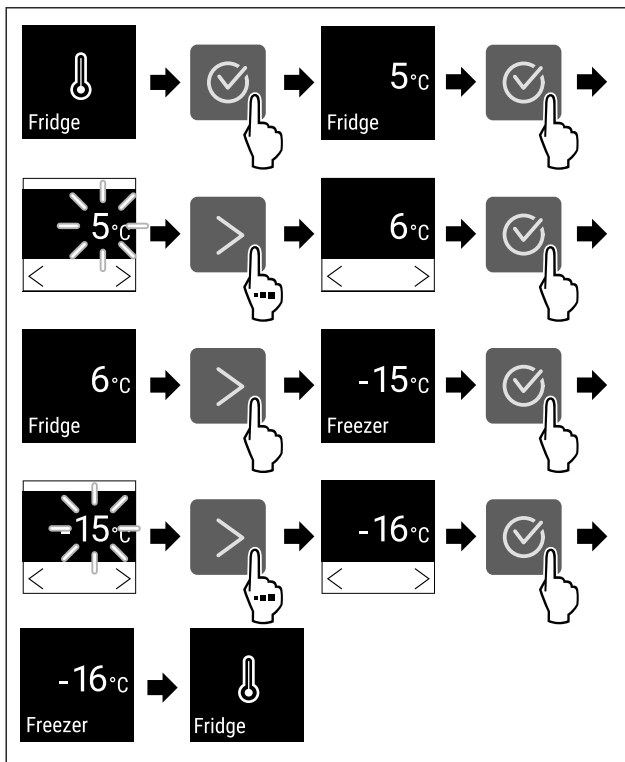


Fig. 84 Endre temperatur fra 5 °C til 6 °C og -15 °C til -16 °C

- Følg anvisningene .
- ▷ Temperaturen er stilt inn.

5.3.5 Lys



Apparatet har innvendig lys.

Du kan slå på interiørbelysningen permanent. (se Slå på lyset*) *

Når du åpner døren til enheten, slår den innvendige belysningen seg på.

Du kan også deaktivere denne funksjonen. (se Slå av belysningen når døren åpnes*) *

Slå av lyset*

- Trykk gjentatte ganger på navigasjonspilen til den tilsvarende funksjonen vises.

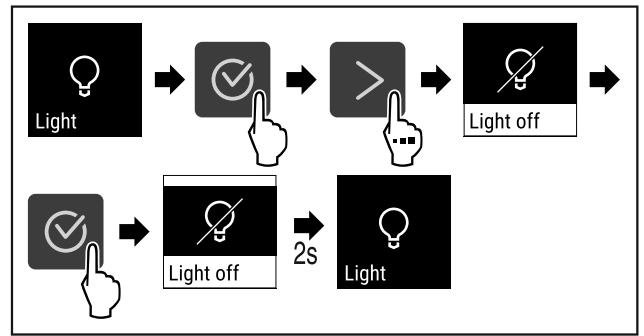


Fig. 85

- Følg anvisningene (se Fig. 85) .
- ▷ Lyset er slått av.

Slå på lyset*

- Trykk gjentatte ganger på navigasjonspilen til den tilsvarende funksjonen vises.

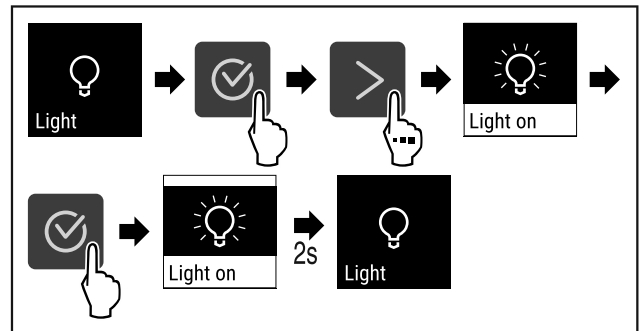


Fig. 86

- Følg anvisningene (se Fig. 86) .
- ▷ Lyset er slått på.

Slå av belysningen når døren åpnes*

- Trykk gjentatte ganger på navigasjonspilen til den tilsvarende funksjonen vises.

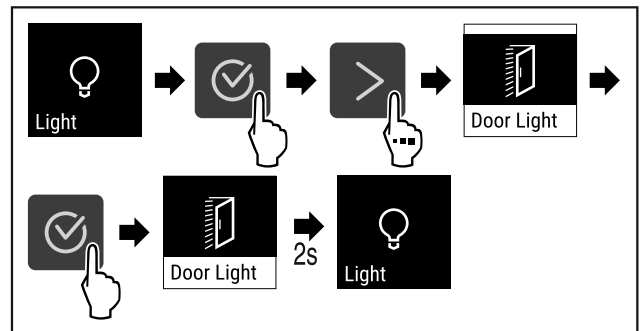


Fig. 87

- Følg anvisningene (se Fig. 87) .
- ▷ Belysningen når døren åpnes er avslått.

Slå på lys når døren åpnes*

- Trykk gjentatte ganger på navigasjonspilen til den tilsvarende funksjonen vises.

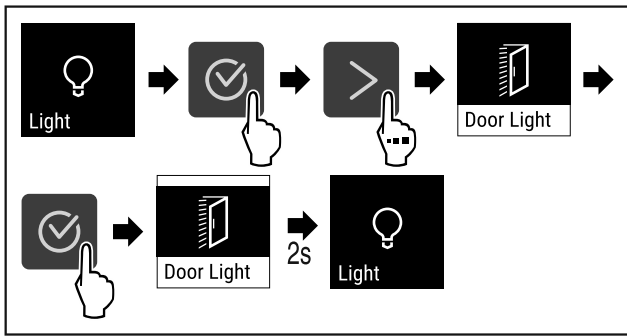


Fig. 88

- ▶ Følg anvisningene (se Fig. 87).
- ▷ Belysningen når døren åpnes er påslått.

5.3.6 Lysstyrke



Med denne innstillingen kan den innvendige belysningen stilles inn trinnvis.

Lysstyrken kan stilles inn på følgende verdier:

- 20 %
- 40 %
- 60 %
- 80 %
- 100 % (forhåndsinnstilling)

Stille inn lysstyrke

- ▶ Trykk gjentatte ganger på navigasjonspilen til den tilsvarende funksjonen vises.

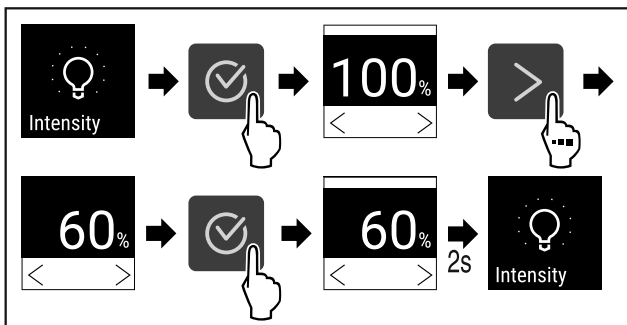


Fig. 89

- ▶ Følg anvisningene (se Fig. 89).
- ▷ Lysstyrken økes eller reduseres.

5.3.7 SuperCool



Med denne funksjonen slår du på høyeste kjøleeffekt. Da oppnår du lavere kjøletemperaturer.

Bruk:

- Kjøle ned store mengder næringsmidler raskt.

SuperCool slår seg av automatisk mellom 6 og 12 timer, avhengig av mengden matvarer som er lagt inn.

Aktivere SuperCool

- ▶ Åpne innstillingsmenyen. (se 5.2 Navigering)
- ▶ Trykk gjentatte ganger på navigasjonspilen til den tilsvarende funksjonen vises.

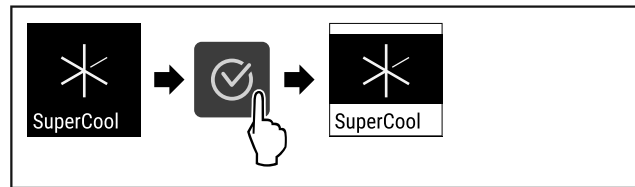


Fig. 90

- ▶ Følg anvisningene (se Fig. 90).
- ▷ SuperCool er aktivert.

Deaktivere SuperCool

- ▶ Åpne innstillingsmenyen. (se 5.2 Navigering)
- ▶ Trykk gjentatte ganger på navigasjonspilen til den tilsvarende funksjonen vises.

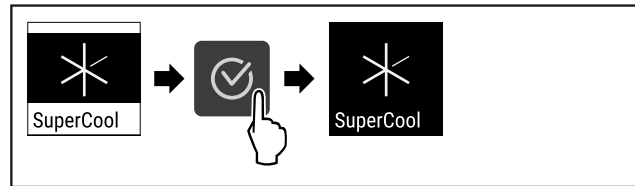


Fig. 91

- ▶ Følg anvisningene (se Fig. 91).
- ▷ SuperCool er deaktivert.

5.3.8 SuperFrost



Med denne funksjonen slår du på høyeste fryseeffekt. Da oppnår du lavere frysetemperaturer.

Bruk:

- Fryse ferske næringsmidler raskt helt inn til kjernen. Dette sikrer at næringsmidlene beholder næringsinnhold, utseende og smak.
- Øke reservene av lagret frossenmat før apparatet avrimes.

SuperFrost slår seg av automatisk i fra 8 til 65 timer avhengig av mengden næringsmidler som er lagt inn.

Aktivere SuperFrost

- ▶ Åpne innstillingsmenyen. (se 5.2 Navigering)
- ▶ Trykk gjentatte ganger på navigasjonspilen til den tilsvarende funksjonen vises.

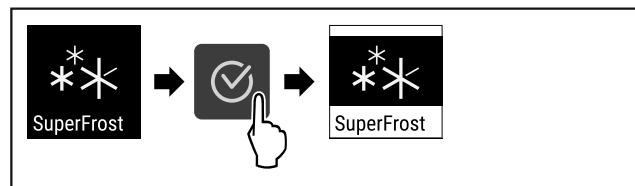


Fig. 92

- ▶ Følg anvisningene (se Fig. 92).
- ▷ SuperFrost er aktivert.

Deaktivere SuperFrost

- ▶ Åpne innstillingsmenyen. (se 5.2 Navigering)
- ▶ Trykk gjentatte ganger på navigasjonspilen til den tilsvarende funksjonen vises.

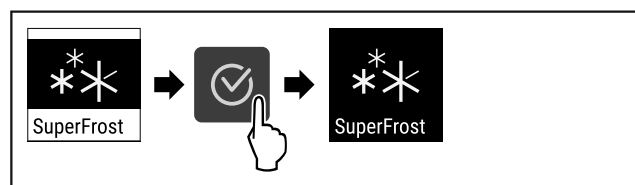


Fig. 93

Betjening

- ▶ Følg anvisningene (se Fig. 93).
- ▷ SuperFrost er deaktivert.

5.3.9 HumiditySelect



Luftfuktigheten i kjøledelen kan stilles inn i forhold til hvilke matvarer som ble lagt inn.

Bruk:

- Høy luftfuktighet er egnet for oppbevaring av uemballert salat, grønnsaker og frukt med høy indre fuktighet.
- Lav luftfuktighet er egnet for oppbevaring av tørr eller pakket mat (f.eks. meieriprodukter, kjøtt, pølser, fisk). Her stilles det inn et relativt tørt lagerklima.

Følgende trinn kan stilles inn:

- Standard
- Medium
- High

Øk luftfuktigheten i apparatet

- ▶ Åpne innstillingsmenyen. (se 5.2 Navigering)
- ▶ Trykk gjentatte ganger på navigasjonspilen til den tilsvarende funksjonen vises.

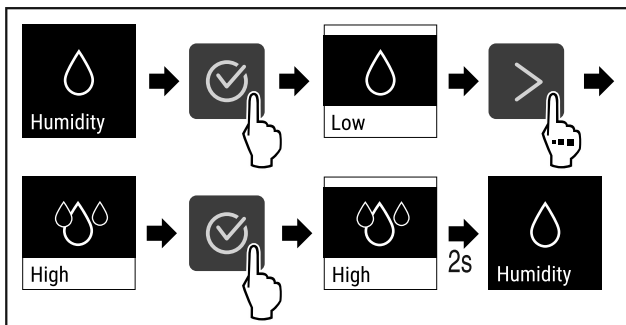


Fig. 94

- ▶ Følg anvisningene (se Fig. 94).
- ▷ Luftfuktigheten i apparatet øker.

Sett luftfuktigheten i apparatet til standard

- ▶ Trykk gjentatte ganger på navigasjonspilen til den tilsvarende funksjonen vises.

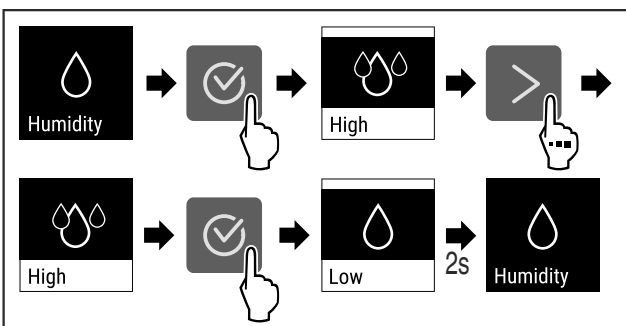


Fig. 95

- ▶ Følg anvisningene (se Fig. 95).
- ▷ Luftfuktigheten i apparatet synker.

5.3.10 Displaylås



Denne innstillingen hindrer utilsiktet betjening av apparatet.

Bruk:

- Unngå utilsiktet endring av innstillinger og funksjoner.

- Unngå at apparatet slås av utilsiktet.
- Unngå utilsiktet temperaturinnstilling.

Aktivere displaylås

- ▶ Åpne innstillingsmenyen (se 5.2 Navigering).
- ▶ Trykk gjentatte ganger på navigasjonspilen til den tilsvarende funksjonen vises.

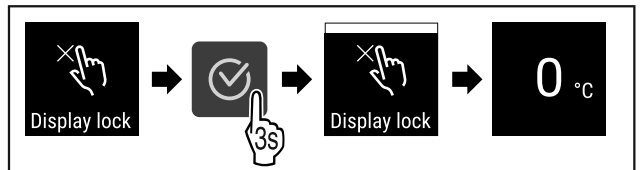


Fig. 96

- ▶ Følg anvisningene (se Fig. 96).
- ▷ Displaylåsen er aktivert.
- ▷ Statusindikatoren vises.

Deaktivere displaylås

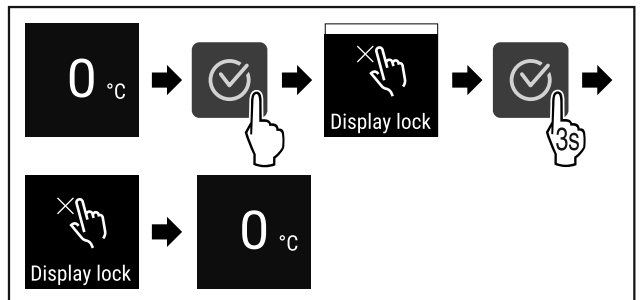


Fig. 97

- ▶ Følg anvisningene (se Fig. 97).
- ▷ Displaylåsen er deaktivert.
- ▷ Statusindikatoren vises.

5.3.11 Påminnelse vedlikeholdsintervall



Innstilling av perioden fram til du blir minnet om vedlikeholdet.

Disse verdiene kan angis:

- 7 dager
- 14 dager
- 30 dager
- 60 dager
- 90 dager
- 180 dager
- 360 dager
- 720 dager
- 1080 dager
- Av

Stille inn påminnelse om vedlikeholdsintervall

Handlingstrinnene nedenfor beskriver hvordan du stiller inn perioden fram til vedlikeholdet.

- ▶ Åpne innstillingsmenyen. (se 5.2 Navigering)
- ▶ Trykk gjentatte ganger på navigasjonspilen til den tilsvarende funksjonen vises.

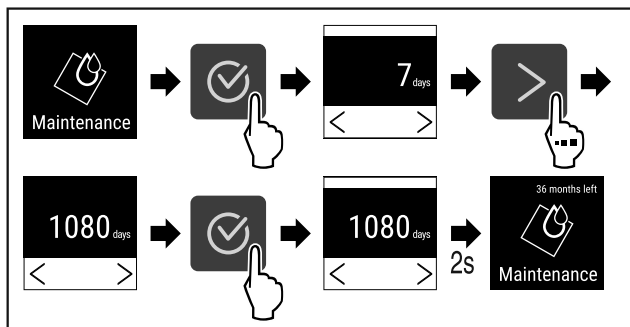


Fig. 98

- ▶ Følg anvisningene (se Fig. 98).
- ▷ Perioden fram til du blir minnet om vedlikeholdet, er innstilt.
- ▷ Den gjenværende tiden vises.



5.3.12 Språk

Med denne innstillingen angis språket som skal brukes i visningen.

Stille inn språk

- ▶ Åpne innstillingsmenyen (se 5.2 Navigering).
- ▶ Trykk gjentatte ganger på navigasjonspilen til den tilsvarende funksjonen vises.

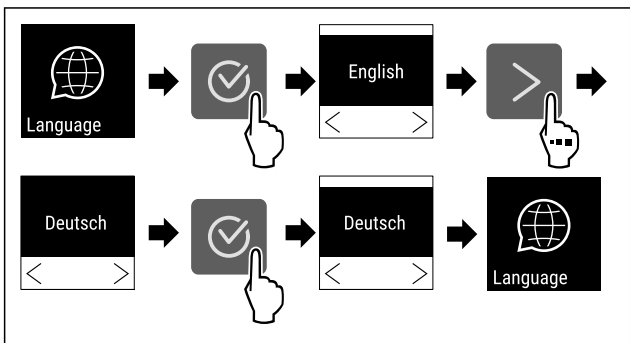


Fig. 99

- ▶ Følg anvisningene.
- ▷ Det valgte språket er stilt inn.



5.3.13 Temperaturenhet

Med denne innstillingen er det mulig å endre temperaturenheten fra grader celsius til fahrenheit og omvendt.

Stille inn temperaturenhet

Eksempelet viser hvordan du skifter temperaturenhet fra celsius til fahrenheit.

- ▶ Åpne innstillingsmenyen (se 5.2 Navigering).
- ▶ Trykk gjentatte ganger på navigasjonspilen til den tilsvarende funksjonen vises.

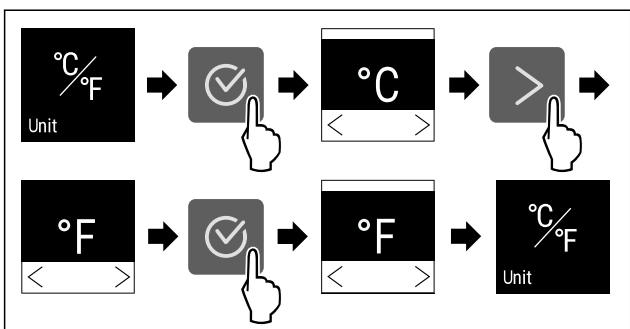


Fig. 100

- ▶ Følg anvisningene.
- ▷ Temperaturenheten fahrenheit er stilt inn.



5.3.14 Displaylysstyrke

Med denne innstillingen kan displaylysstyrken stilles inn trinnvis.

Lysstyrken kan stilles inn på følgende verdier:

- 40 %
- 60 %
- 80 %
- 100 % (forhåndsinnstilling)

Stille inn displaylysstyrke

Nedenfor følger en beskrivelse av hvordan du reduserer displaylysstyrken fra for eksempel 100 % til 40 %.

- ▶ Åpne innstillingsmenyen (se 5.2 Navigering).
- ▶ Trykk gjentatte ganger på navigasjonspilen til den tilsvarende funksjonen vises.

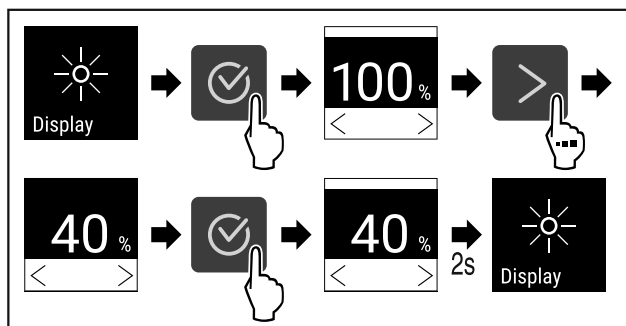


Fig. 101

- ▶ Følg anvisningene (se Fig. 101).
- ▷ Displaylysstyrken har blitt endret.



5.3.15 WLAN-forbindelse

Merk

Liebherr SmartMonitoring Dashboard er ikke tilgjengelig i alle land. Sjekk tilgjengeligheten via QR-koden ved å angi modellen din.

Merk

Bruk av Liebherr SmartMonitoring Dashboard i <https://smartmonitoring.liebherr.com> forutsetter en installert SmartModule og en MyLiebherr-konto for kommersielle brukere. Under oppstarten via internett kan du logge deg på direkte med dine eksisterende påloggingsopplysninger eller registrere deg på nytt og opprette en firmakonto.

Denne innstillingen oppretter en trådløs forbindelse mellom apparatet og internett. Denne forbindelsen styres via SmartModule. Apparatet kan integreres og flere alternativer og individuelle muligheter med hensyn til styring, administrering og overvåking brukes via det nettleserbaserte [Liebherr SmartMonitoring Dashboard](#).

Merk

Tilbehør får du hos kundeservice (se 8.3 Kundeservice) og i Liebherr-Hausgeräte-Shop under home.liebherr.com/shop/de/deu/zubehor.html.

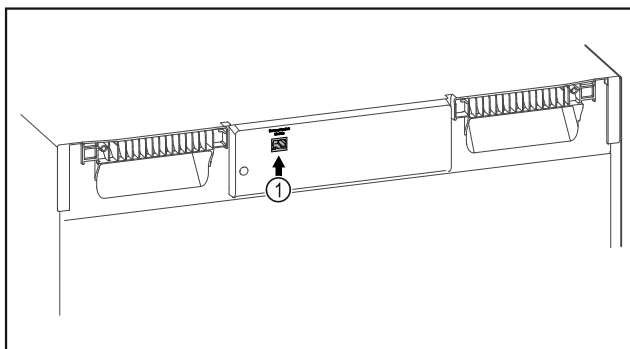


Fig. 102

Forsikre deg om at følgende betingelser er oppfylt:

- ☐ SmartModule Fig. 102 (1) er installert.

Opprette forbindelse

Du starter opp og installerer SmartModule via [Liebherr SmartMonitoring Dashboard](#) på din kompatible enhet med internettforbindelse.

På [Liebherr SmartMonitoring Dashboard](#) finner du også informasjon om senere installasjon av SmartModule.



Fig. 103

- ▶ Åpne [Liebherr SmartMonitoring Dashboard](#) (se Fig. 103).

På kjøle- eller fryseskabet:

- ▶ Åpne innstillingsmenyen. (se 5.2 Navigering)
- ▶ Trykk gjentatte ganger på navigasjonspilen til den tilsvarende funksjonen vises.

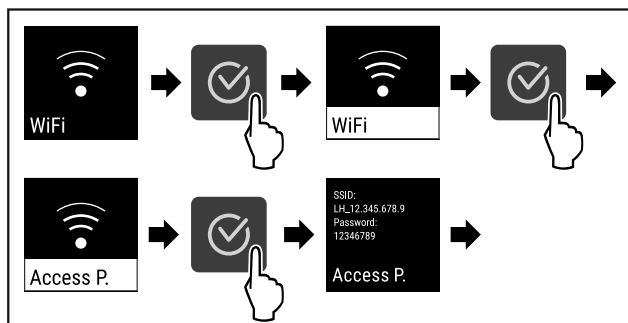


Fig. 104

- ▶ Utfør trinnene i henhold til illustrasjonen.
- ▶ Fortsett installasjonen på din enhet med internettforbindelse: [Liebherr SmartMonitoring Dashboard](#)

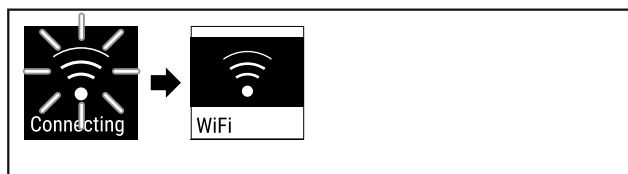


Fig. 105

- ▶ Forbindelsen opprettes.
- ▷ WiFi connecting vises. Symbolet pulserer.
- ▶ Følg anvisningene på [Liebherr SmartMonitoring Dashboard](#).
- ▷ Forbindelsen er opprettet.

Koble fra forbindelse

- ▶ Åpne innstillingsmenyen. (se 5.2 Navigering)

- ▶ Trykk gjentatte ganger på navigasjonspilen til den tilsvarende funksjonen vises.

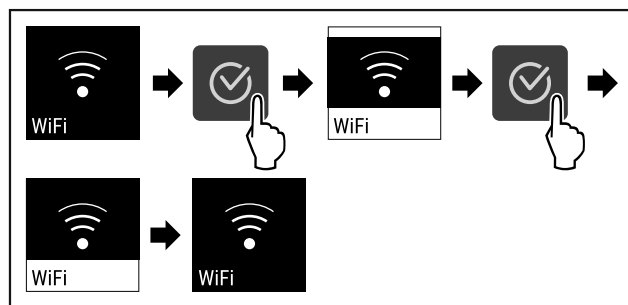


Fig. 106

- ▶ Utfør trinnene i henhold til illustrasjonen.
- ▷ Forbindelsen er koblet fra.

Tilbakestille forbindelse

- ▶ Åpne innstillingsmenyen. (se 5.2 Navigering)
- ▶ Trykk gjentatte ganger på navigasjonspilen til den tilsvarende funksjonen vises.

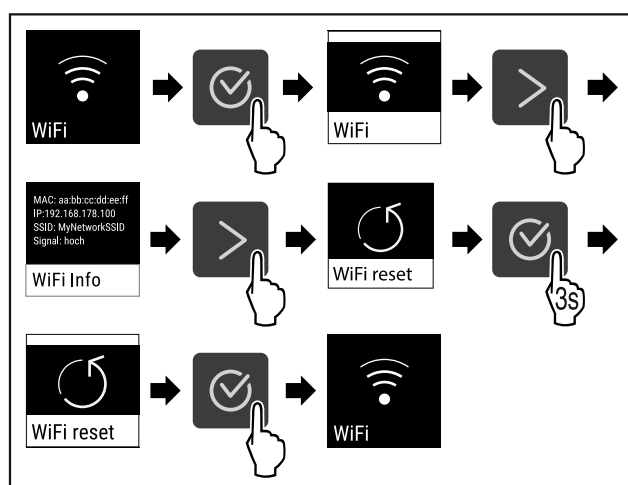


Fig. 107

- ▶ Utfør trinnene i henhold til illustrasjonen.
- ▷ WiFi-innstillingene er tilbakestilt til tilstanden ved levering.



5.3.16 LAN-forbindelse

Merk

Liebherr SmartMonitoring Dashboard er ikke tilgjengelig i alle land. Sjekk tilgjengeligheten via QR-koden ved å angi modellen din.

Merk

Bruk av Liebherr SmartMonitoring Dashboard i <https://smartmonitoring.liebherr.com> forutsetter en installert SmartModule og en MyLiebherr-konto for kommersielle brukere. Under oppstarten via internett kan du logge deg på direkte med dine eksisterende påloggingsopplysninger eller registrere deg på nytt og opprette en firmakonto.

Denne innstillingen oppretter en trådbundet forbindelse mellom apparatet og internett. Denne forbindelsen styres via SmartModule. Apparatet kan integreres og flere alternativer og individuelle muligheter med hensyn til styring, administrering og overvåking brukes via det nettleserbaserte [Liebherr SmartMonitoring Dashboard](#).

Merk

Tilbehør får du hos kundeservice (se 8.3 Kundeservice) og i Liebherr-Hausgeräte-Shop under home.liebherr.com/shop/de/deu/zubehor.html.

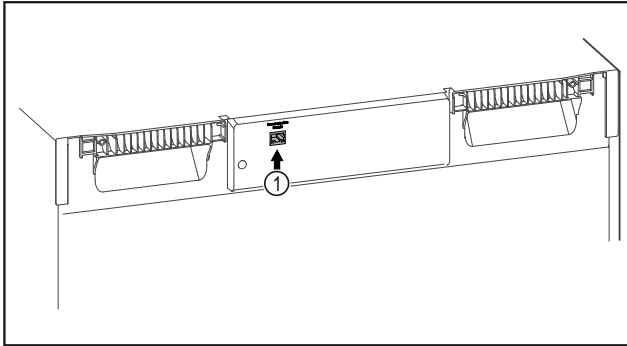


Fig. 108

Forsikre deg om at følgende betingelser er oppfylt:

- SmartModule Fig. 108 (1) er installert.
- En nettverkskabel er koblet til.

Opprette forbindelse

Du starter opp og installerer SmartModule via [Liebherr SmartMonitoring Dashboard](#) på din compatible enhet med internettforbindelse.

På [Liebherr SmartMonitoring Dashboard](#) finner du også informasjon om senere installasjon av SmartModule.



Fig. 109

- ▶ Åpne [Liebherr SmartMonitoring Dashboard](#) (se Fig. 109).

På kjøle- eller fryseskabet:

- ▶ Åpne innstillingsmenyen. (se 5.2 Navigering)
- ▶ Trykk gjentatte ganger på navigasjonspilen til den tilsvarende funksjonen vises.

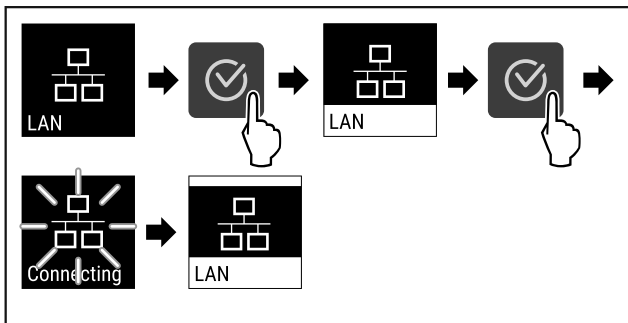


Fig. 110

- ▶ Utfør trinnene i henhold til illustrasjonen.
- ▷ Forbindelsen opprettes: LAN connecting vises. Symbolet pulserer.
- ▶ Følg anvisningene på [Liebherr SmartMonitoring Dashboard](#).
- ▷ Forbindelsen er opprettet.

Koble fra forbindelse

- ▶ Åpne innstillingsmenyen. (se 5.2 Navigering)
- ▶ Trykk gjentatte ganger på navigasjonspilen til den tilsvarende funksjonen vises.

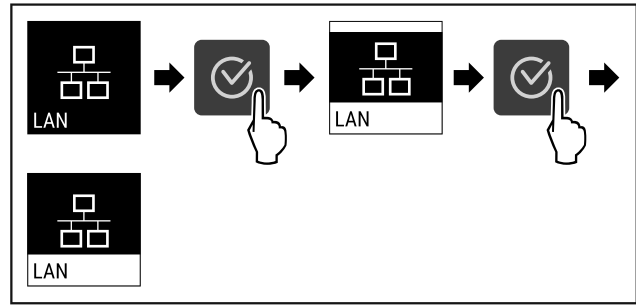


Fig. 111

- ▶ Utfør trinnene i henhold til illustrasjonen.
- ▷ Forbindelsen er koblet fra.



5.3.17 Info

Info

Her vises modellen og apparatets serienummer og service-nummer.

Vise Info

- ▶ Trykk gjentatte ganger på navigasjonspilen til den tilsvarende funksjonen vises.

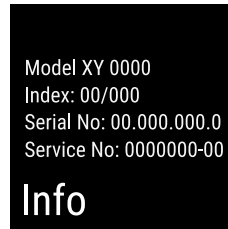


Fig. 112

- ▷ Apparatinformasjonen vises.



5.3.18 Driftstimer

Hours

Denne indikatoren viser apparatets driftstimer.

Vise driftstimer

- ▶ Åpne kundemenyen .

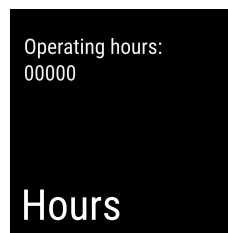


Fig. 113

- ▷ Driftstimene vises.



5.3.19 Software

Software

Her vises apparatets programvareversjon.

Se programvareversjon

- ▶ Åpne kundemenyen .
- ▶ Trykk gjentatte ganger på navigasjonspilen til den tilsvarende funksjonen vises.



Fig. 114

► Programvareversjonen vises.

5.3.20 Avriming



Apparatet rimer av automatisk i normaldrift.

Bruk:

- Hvis det er kraftig riming innvendig, kan den automatiske avrimingsfunksjonen startes manuelt.
- Det er bare kjøleren som avrimes.

Manuell start av automatisk avriming

- Trykk gjentatte ganger på navigasjonspilen til den tilsvarende funksjonen vises.

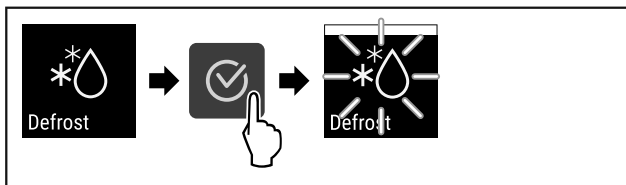


Fig. 115

- Utfør trinnene i henhold til illustrasjonen.
- Automatisk avriming har startet. Når avrimingen er fullført, går enheten automatisk tilbake til normal drift.

Merk

Hvis det fortsatt er is innvendig etter at du har startet den automatiske avrimingen flere ganger, må du tine apparatet manuelt. (se 7.1 Avrime apparatet)

Avbryt manuelt startet avriming

- Trykk gjentatte ganger på navigasjonspilen til den tilsvarende funksjonen vises.

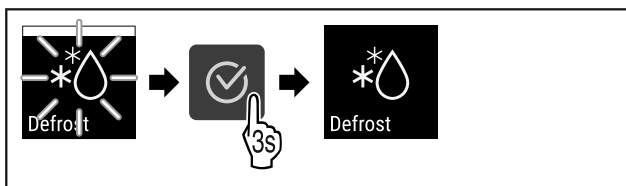


Fig. 116

- Utfør trinnene i henhold til illustrasjonen.
- Manuelt startet avriming er avbrutt. Apparatet går automatisk tilbake til normal drift.

5.3.21 Døralarm



Innstilling av hvor lang tid det skal ta før døralarmen skal utløses når døren er åpen.

Disse verdiene kan angis:

- 15 sekunder
- 30 sekunder
- 60 sekunder
- 90 sekunder

- 120 sekunder
- 150 sekunder
- 180 sekunder
- Av

Stille inn døralarm

Nedenfor følger en beskrivelse av hvordan tiden frem til døralarmen utløses, stilles inn.

- Åpne innstillingsmenyen (se 5.2 Navigering) .
- Trykk gjentatte ganger på navigasjonspilen til den tilsvarende funksjonen vises.

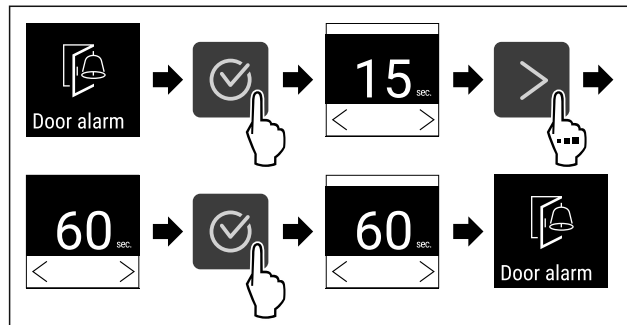


Fig. 117

- Følg anvisningene (se Fig. 117) .
- Døralarmen er stilt inn.

Deaktivere døralarm

Døralarmen deaktiveres som beskrevet nedenfor.

- Åpne innstillingsmenyen (se 5.2 Navigering) .
- Trykk gjentatte ganger på navigasjonspilen til den tilsvarende funksjonen vises.

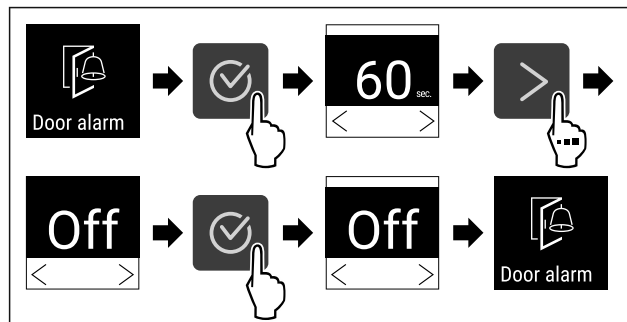


Fig. 118

- Følg anvisningene (se Fig. 118) .
- Døralarmen er deaktivert.

5.3.22 Lysalarm



Med denne innstillingen kan alarmmeldingene på displayet fremheves ytterligere med blinkende lys på apparatet.

Aktivere lysalarm

- Åpne innstillingsmenyen (se 5.2 Navigering) .
- Trykk gjentatte ganger på navigasjonspilen til den tilsvarende funksjonen vises.

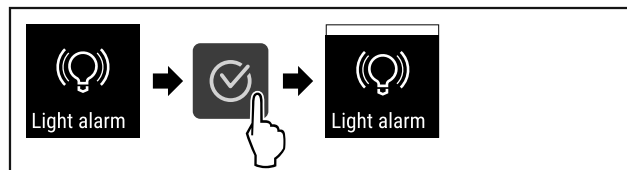


Fig. 119

- Følg anvisningene (se Fig. 119) .
- Lysalarmen er aktivert.

Deaktivere lysalarm

- ▶ Åpne innstillingsmenyen (se 5.2 Navigering) .
- ▶ Trykk gjentatte ganger på navigasjonspilen til den tilsvarende funksjonen vises.

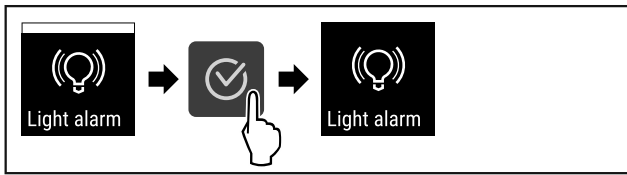


Fig. 120

- ▶ Følg anvisningene (se Fig. 120) .
- ▷ Lysalarmen er deaktivert.

5.3.23 Demomodus



Demomodus er en spesialfunksjon for forhandlere som ønsker å demonstrere apparatets funksjoner. Hvis du aktiverer demomodus, deaktiveres alle kjølefunksjonene.

Hvis du slår på apparatet og det vises en «D» i statusdisplayet, er demomodus allerede aktivert.

Hvis du aktiverer demomodus og deretter deaktiverer den igjen, tilbakestilles enheten til fabrikkinnstillingene. (se 5.3.24 Tilbakestilling til fabrikkinnstillinger)

Aktivere demomodus



Fig. 121

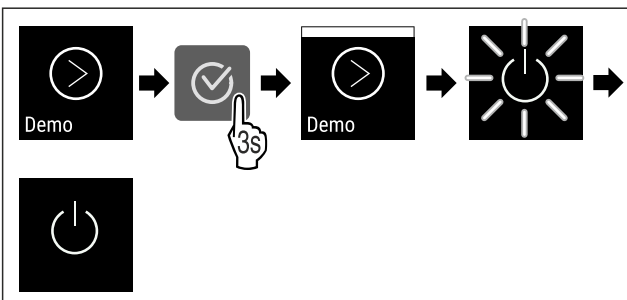


Fig. 122

- ▶ Utfør trinnene i henhold til illustrasjonen.
- ▷ Demomodus er aktivert.
- ▷ Apparatet er slått av.
- ▶ Slå på apparatet. (se 3.15 Slå på apparatet (første oppstart))
- ▷ «D» vises i statusvisningen.

Deaktivere demomodus



Fig. 123

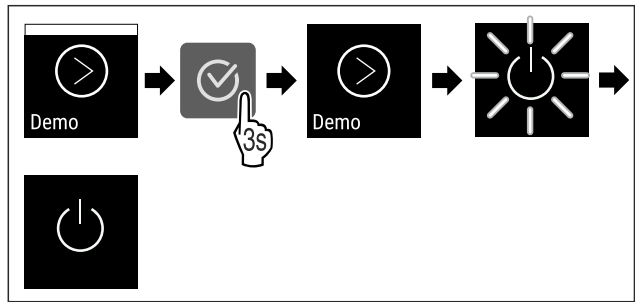


Fig. 124

- ▶ Utfør trinnene i henhold til illustrasjonen.
- ▷ Demomodus er deaktivert.
- ▷ Apparatet er slått av.
- ▶ Slå på apparatet. (se 3.15 Slå på apparatet (første oppstart))
- ▷ Apparatet tilbakestilles til fabrikkinnstillingene.

5.3.24 Tilbakestilling til fabrikkinnstillinger



Med denne funksjonen kan apparatet tilbakestilles til fabrikkinnstillingene. Alle innstillinger som er foretatt blir tilbakestilt til de opprinnelige verdiene.

Utføre tilbakestilling til fabrikkinnstillinger

- ▶ Åpne kundemenyen.
- ▶ Trykk gjentatte ganger på navigasjonspilen til den tilsvarende funksjonen vises.

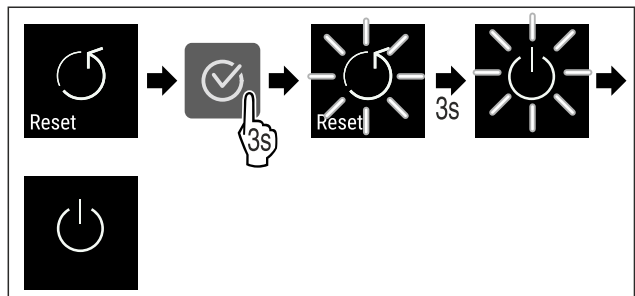


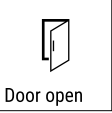

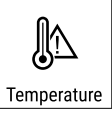


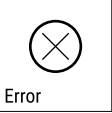

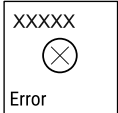


Fig. 125








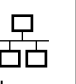

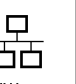

- ▶ Utfør trinnene i henhold til illustrasjonen.
- ▷ Tilbakestilling til fabrikkinnstillingene ble gjennomført.
- ▷ Apparatet er slått av.
- ▶ Start apparatet på nytt. (se 3.15 Slå på apparatet (første oppstart))

5.4 Meldinger

5.4.1 Advarsler

Ved advarsler høres et lydsignal, og et symbol vises på displayet. Lydsignalet forsterkes og volumet øker helt til meldingen kvitteres.

Melding	Årsak	Løsning
 <p>Door open</p> <p>Åpne døren</p>	<p>Meldingen vises hvis døren er åpen for lenge.</p>	<ul style="list-style-type: none"> ▶ Lukk døren.  <ul style="list-style-type: none"> ▶ Trykk på bekreftelsesknappen. ▶ Alarmen avsluttes. <p>Merk</p> <p>Det er mulig å stille inn hvor lang tid det skal ta før meldingen vises (se 5.3.21 Døralarm).</p>
 <p>Temperature</p> <p>Temperaturalarm</p>	<p>Denne meldingen vises hvis temperaturen ikke stemmer med en innstilte temperaturen. Mulige årsaker til temperaturforskjeller:</p> <ul style="list-style-type: none"> - Varme kjølevarer har blitt lagt inn. - For mye varm luft har strømmet inn under omplassering eller uttak av kjølevarer. - Det har vært et langvarig strømbrudd. 	 <ul style="list-style-type: none"> ▶ Trykk på bekreftelsesknappen. ▶ Den høyeste temperaturen vises.  <ul style="list-style-type: none"> ▶ Trykk på bekreftelsesknappen. ▶ Den gjeldende temperaturen blinker, og visningen skifter med symbolet for temperaturalarm helt til den innstilte temperaturen er nådd. ▶ Kontroller kvaliteten på kjølevaren.
 <p>Error</p> <p>Feil</p>	<p>Apparatet er defekt, det er en feil på apparatet eller en apparatkomponent har en feil.</p>	<ul style="list-style-type: none"> ▶ Endre plasseringen av kjølevaren.  <ul style="list-style-type: none"> ▶ Trykk på bekreftelsesknappen. <p>▶ Feilkode vises.</p>   <ul style="list-style-type: none"> ▶ Trykk på bekreftelsesknappen. ▶ Eventuelle andre feilkoder vises. <p>Eller</p> <ul style="list-style-type: none"> ▶ Statusskjerm bilde med blinkende feilsymbol vises  <ul style="list-style-type: none"> ▶ Når navigasjonsknappene trykkes, vises feilkode(r) igjen. ▶ Noter feilkoden(e), og kontakt kundeservice.

 <p>Power</p> <p>Strømbrudd</p>	<p>Meldingen vises etter et brudd på strømforsyningen, når temperaturen ligger over alarmgrensen når strømmen kommer tilbake.</p>	 <ul style="list-style-type: none"> Trykk på bekreftelsesknappen. Den høyeste temperaturen og antallet strømbrudd vises.  <ul style="list-style-type: none"> Trykk på bekreftelsesknappen. Alarmen avsluttes, og den gjeldende temperaturen vises. Kontroller kvaliteten på kjølevaren.
 <p>WiFi error</p> <p>WLAN-feil</p>	<p>Det er brudd på WLAN-forbindelsen.</p>	<ul style="list-style-type: none"> Kontroller forbindelsen.  <ul style="list-style-type: none"> Trykk på bekreftelsesknappen. Alarmen avsluttes.
 <p>WWW error</p> <p>WWW-feil WLAN</p>	<p>Meldingen vises hvis det ikke er internettforbindelse via WLAN.</p>	<ul style="list-style-type: none"> Kontroller forbindelsen.  <ul style="list-style-type: none"> Trykk på bekreftelsesknappen. Alarmen avsluttes.
 <p>LAN error</p> <p>LAN-feil</p>	<p>Det er brudd på LAN-forbindelsen.</p>	<ul style="list-style-type: none"> Kontroller forbindelsen og nettverkskabelen.  <ul style="list-style-type: none"> Trykk på bekreftelsesknappen. Alarmen avsluttes.
 <p>WWW error</p> <p>WWW-feil LAN</p>	<p>Meldingen vises hvis det ikke er internettforbindelse via LAN.</p>	<ul style="list-style-type: none"> Kontroller forbindelsen.  <ul style="list-style-type: none"> Trykk på bekreftelsesknappen. Alarmen avsluttes.

5.4.2 Påminnelser

Påminnelser vises ved oppfordring om å gjøre noe. Et lydsignal utløses, og et symbol vises på displayet. Meldingen kvitteres ved at bekreftelsesknappen trykkes.

Melding	Årsak	Løsning
 Maintenance Vedlikeholdspåminnelse	Meldingen vises hvis tiden for det innstilte vedlikeholdsintervallet er utløpt.	 <ul style="list-style-type: none">▶ Trykk på bekreftelsesknappen.▶ Alarmen avsluttes. Merk Vedlikeholdsintervallet kan stilles inn (se 5.3.11 Påminnelse vedlikeholdsintervall).

6 Utrustning

6.1 Sikkerhetslås

Låsen i apparatdøren er utstyrt med en sikkerhetsmekanisme.

6.1.1 Låse apparatet

Lås frysedelen.

- ▶ Trykk inn nøkkelen.
- ▶ Vri nøkkelen 45° med klokka.
- ▷ Frysedelen er låst.

Lås fryse- og kjøledelen.

- ▶ Trykk inn nøkkelen.
- ▶ Vri nøkkelen 90° med klokka.
- ▷ Fryse- og kjøledelen er låst.

6.1.2 Låse opp apparatet

Lås opp kjøledelen.

- ▶ Trykk inn nøkkelen.
- ▶ Vri nøkkelen 45° mot klokka.
- ▷ Kjøledelen er låst opp.

Lås opp fryse- og kjøledelen.

- ▶ Trykk inn nøkkelen.
- ▶ Vri nøkkelen 90° mot klokka.
- ▷ Fryse- og kjøledelen er låst opp.

7 Vedlikehold

7.1 Avrime apparatet



ADVARSEL

Feil avisning av enheten!

Personskader og materielle skader.

- ▶ Bruk ikke andre mekaniske innretninger eller andre midler enn de som er anbefalt av produsenten for å fremskynde tiningen.
- ▶ Bruk aldri elektrisk varme- eller damprengjøringsutstyr, åpen ild eller defrostspray.
- ▶ Bruk aldri skarpe gjenstander for å fjerne is.

Avrimingen skjer automatisk. Tinevannet renner ut gjennom dreneringsåpningen og fordamper.

For å opprettholde apparatets funksjonalitet anbefaler vi å tine det når det er mye is. Ising på innsiden skyldes installasjonsstedet (f.eks. høy luftfuktighet), innstillinger på apparatet og feil bruksmåte.

Avrime manuelt:

- ▶ Slå av apparatet. (se 5.3.2 Slå apparatet på og av)
- ▶ Trekk støpselet ut av stikkontakten.
- ▶ Flytte kjølevarer.

- ▶ La døren til apparatet være åpen under avrimingen.
- ▶ Samle opp resten av tinevannet med en klut, og rengjør avløpsåpningen og apparatet.

7.2 Rengjøre apparatet

7.2.1 Klargjøring



ADVARSEL

Fare for kortslutning på grunn av strømførende deler! Elektrisk støt eller skader på det elektriske anlegget.

- ▶ **Slå av apparatet.**
- ▶ Trekk ut støpselet, eller koble ut sikringen.



ADVARSEL

Fare for brann

- ▶ Ikke påfør skader på kuldekretsen.
- ▶ Tøm apparatet.
- ▶ Trekk ut strømpluggen.

7.2.2 Rengjøre kabinettet

PASS PÅ

Usakkyndig rengjøring!

Skader på apparatet.

- ▶ Bruk utelukkende myke pussekluter og pH-nøytrale universalrengjøringsmidler.
- ▶ Ikke bruk slipende svamper eller stålull som kan lage riper.
- ▶ Ikke bruk sterke, skurende, sand-, klorid- eller syreholdige rengjøringsmidler.



ADVARSEL

Fare for personskader og materielle skader på grunn av varm damp!

Varm damp kan føre til forbrenninger og kan skade overflaten.

- ▶ Bruk aldri damprengjøringsutstyr!

PASS PÅ

Fare for skade på grunn av kortslutning!

- ▶ Ved rengjøring av apparatet er det viktig å passe på at det ikke kommer noe rengjøringsvann inn i de elektriske komponentene.

- ▶ Tørk av kabinettet med en myk, ren klut. Bruk lunke vann med nøytralt rengjøringsmiddel hvis det er mye smuss. Glassflater kan rengjøres med glassrens i tillegg.
- ▶ Rengjør kondensatorspiralen årlig. Hvis ikke kondensatorspiralen rengjøres, fører det til betydelig reduksjon av effektiviteten til apparatet.

7.2.3 Rengjøre ventilatordekslet

PASS PÅ

Fare for skade på grunn av kortslutning!

- ▶ Ved rengjøring av apparatet er det viktig å passe på at det ikke kommer noe rengjøringsvann inn i de elektriske komponentene.

PASS PÅ

Usakkyndig rengjøring!

Skader på apparatet.

- ▶ Bruk utelukkende myke pussekluter og pH-nøytrale universalrengjøringsmidler.
- ▶ Ikke bruk slipende svamper eller stålull som kan lage riper.
- ▶ Ikke bruk sterke, skurende, sand-, klorid- eller syreholdige rengjøringsmidler.

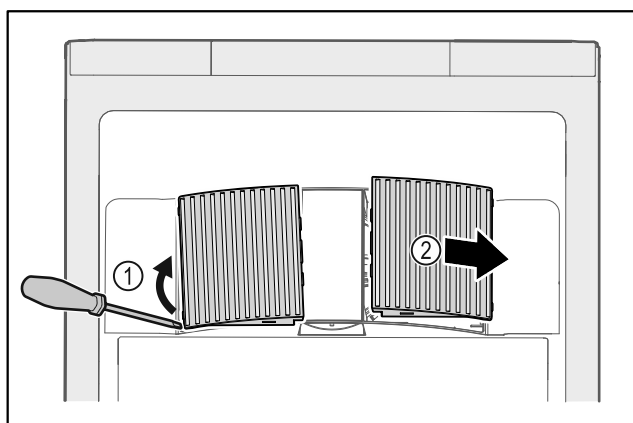


Fig. 126

- ▶ Lirk ut ventilatordekslene fra siden Fig. 126 (1), og ta dem ut forover Fig. 126 (2).
- ▶ Skyll lufteåpningene i ventilatordekslene under rennende vann. Bruk lunkent vann med nøytralt rengjøringsmiddel hvis det er mye smuss.
- ▶ La ventilatordekslene lufttørke helt.
- ▶ Sett ventilatordekslene inn i apparatet igjen.

7.2.4 Rengjøre innvendig



ADVARSEL

Fare for kortslutning på grunn av strømførende deler! Elektrisk støt eller skader på det elektriske anlegget.

- ▶ **Slå av apparatet.**
- ▶ Trekk ut støpselet, eller koble ut sikringen.



ADVARSEL

Fare for personskader og materielle skader på grunn av varm damp!
Varm damp kan føre til forbrenninger og kan skade overflaten.

- ▶ Bruk aldri damprengjøringsutstyr!

PASS PÅ

Usakkyndig rengjøring!

Skader på apparatet.

- ▶ Bruk utelukkende myke pussekluter og pH-nøytrale universalrengjøringsmidler.
- ▶ Ikke bruk slipende svamper eller stålull som kan lage riper.
- ▶ Ikke bruk sterke, skurende, sand-, klorid- eller syreholdige rengjøringsmidler.

Merk

- ▶ Utløp for tinevann (se 1.2 Oversikt over apparat og utstyr) : Fjern avleiringer med et tynt hjelpemiddel (for eksempel bomullspinne).

Merk

Typeskiltet inne i enheten må ikke skades eller fjernes. Typeskiltet er viktig for kundeservice. (se 8.3 Kundeservice)

- ▶ Åpne døren.
- ▶ Tøm apparatet.
- ▶ Rengjør innsiden og utstyrsdeler med lunkent vann og litt oppvaskmiddel. Bruk ikke sand- eller syreholdige rengjøringsmidler, og ikke kjemiske løsemidler.

7.2.5 Etter rengjøring

- ▶ Tørk av apparatet og utstyrsdelene med en tørr klut.
- ▶ Koble til og slå på apparatet.
Når temperaturen er tilstrekkelig lav:
- ▶ Legg inn kjølevarene.
- ▶ Gjenta rengjøringen regelmessig.
- ▶ Rengjør og fjern støv på kjøleskap med varmeveksler (metallgitter på baksiden av apparatet) én gang i året.

8 Kundehjelp

8.1 Tekniske data

Temperaturområde	
Kjøling	+1 °C til +15 °C
Fryse	-9 °C til -26 °C

Maksimal last per hylle ^{A)}		
Apparatbredde	600 mm	750 mm
Oppbevaringsrist	45 kg	60 kg
Glassplate	40 kg	40 kg
Trerist	45 kg	60 kg

A) Hyllene kan bli litt bøyd ved stor vekt.

Maksimal kapasitet
Se kapasitet på typeskiltet. (se 1.2 Oversikt over apparat og utstyr)

Belysning	
Energieffektivitetsklasse ^{A)}	Lyskilde
Dette produktet inneholder en eller flere lyskilder med energieffektivitetsklasse F	LED

A) Produktet kan inneholde lyskilder med forskjellige energieffektivitetsklasser. Den laveste energieffektivitetsklassen er angitt.

8.2 Teknisk feil

Apparatet er konstruert og produsert for å fungere optimalt og vare lenge. Hvis det likevel skulle oppstå en feil under drift, bør du først undersøke om problemet skyldes en betjeningsfeil. I så fall må du selv dekke eventuelle kostnader, også i garantitiden.

Du kan utbedre følgende feil selv.

Sette ut av drift

8.2.1 Apparatfunksjon

Feil	Årsak	Løsning
Apparatet fungerer ikke.	→ Apparatet er ikke slått på.	▶ Slå på apparatet.
	→ Støpselet sitter ikke riktig i stikkontakten.	▶ Kontroller støpselet.
	→ Sikringen til stikkontakten er ikke i orden.	▶ Kontroller sikringen.
	→ Strømbrydd	▶ Hold apparatet lukket. ▶ Beskytt matvarer: Legg kjøleelementer oppå matvarene eller bruk et annet fryseskap dersom strømbryddet varer lenge. ▶ Matvarer som har vært tint skal ikke fryses igjen.
	→ Støpselet sitter ikke helt i apparatet.	▶ Kontroller støpselet.
Temperaturen er ikke lav nok.	→ Døren til apparatet er ikke helt lukket.	▶ Lukk døren til apparatet.
	→ Det er ikke tilstrekkelig ventilasjon.	▶ Frigjør ventilasjonsgitteret, og rengjør det.
	→ Omgivelsestemperaturen er for høy.	▶ Pass på at omgivelserforholdene er riktige: (se 1.4 Apparatets bruksområde)
	→ Apparatet har blitt åpnet for ofte eller for lenge.	▶ Vent og se om temperaturen synker til riktig verdi av seg selv. Kontakt kundeservice hvis dette ikke er tilfellet (se 8.3 Kundeservice) .
	→ Temperaturen er ikke riktig innstilt.	▶ Still inn lavere temperatur, og kontroller etter 24 timer.
	→ Apparatet står for nær en varmekilde (komfyr, varmeovn osv.).	▶ Flytt apparatet eller varmekilden.

8.3 Kundeservice

Kontroller først om du kan utbedre feilen selv . Kontakt kundeservice hvis du ikke finner ut av problemet.

Adressen finner du i den vedlagte brosjyren «Liebherr-service» eller på home.liebherr.com/service.



ADVARSEL

Ikke-forskriftsmessig reparasjon!
Personskader.

- ▶ Reparasjoner og inngrep i enheten eller strømforsyningsdelene, som ikke uttrykkelig er nevnt i (se 7 Vedlikehold) , skal kun utføres av kundeservice.
- ▶ Hvis nettilkoblingsledningen er skadet, må den kun skiftes ut av produsenten, produsentens servicepersonell eller en annen person med tilsvarende kvalifikasjoner.
- ▶ Hvis apparatet har støpsel for enheter med liten varmeutvikling, er det tillatt for kunden å skifte det.

8.3.1 Kontakte kundeservice

Forsikre deg om at du har følgende apparatinformasjon:

- Apparatbetegnelse (modell og indeks)
- Servicenr. (Service)
- Serienr. (S-nr.)

- ▶ Hent frem apparatinformasjon via displayet (se 5.3.17 Info) .

-eller-

- ▶ Finn apparatinformasjon på typeskiltet. (se 8.4 Typeskilt)
- ▶ Noter apparatinformasjonen.
- ▶ Varsle kundeservice: Oppgi feil og apparatinformasjon.
- ▷ Dette sikrer rask og effektiv service.
- ▶ Følg videre anvisninger fra kundeservice.

8.4 Typeskilt

Typeskiltet sitter inne i apparatet. Se apparatoversikten.

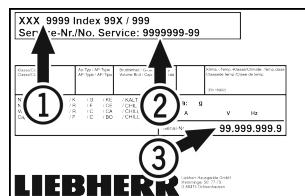


Fig. 127

- (1) Apparatnavn
- (2) Servicenr.
- (3) Serienr.

9 Sette ut av drift

- ▶ Tøm apparatet.
- ▶ Slå av apparatet.
- ▶ Trekk ut strømpluggen.
- ▶ Ta vek apparatpluggen om nødvendig: Trekk den ut og flytt den samtidig fra venstre til høyre.
- ▶ Rengjør apparatet. (se 7.2 Rengjøre apparatet)
- ▶ La døren stå åpen så det ikke oppstår vond lukt.

Merk

- Skader på apparatet og funksjonsfeil!
- ▶ Når apparatet er tatt ut av drift, kan du bare oppbevare det i tillatt romtemperatur fra -10 °C til +50 °C.

10 Avfallshåndtering

10.1 Forbered apparatet for avfallshåndtering



Liebherr bruker batterier i noen apparater. I EU har lovgiveren av miljømessige grunner forpliktet sluttbrukeren til å ta ut disse batteriene før gamle apparater avfallshåndteres. Hvis apparatet inneholder batterier, er det plassert en tilsvarende anvisning om dette på apparatet.

Lamper I tilfelle du kan ta ut lampene selvstendig og uten å ødelegge disse, tar du også ut disse før avfallshåndteringen.

- ▶ Ta apparatet ut av drift.
- ▶ apparat med batterier: Ta ut batteriene. For beskrivelse, se kapitlet **Vedlikehold**.
- ▶ Hvis mulig: demonter lamper uten å ødelegge disse.

10.2 Avfallshåndter apparatet på miljøvennlig måte



Apparatet inneholder fortsatt verdifulle materialer, og det må ikke kastes som vanlig, usortert husholdningsavfall.



Avfallshåndter batteriene separert fra det gamle apparatet. Du kan levere inn batteriene kostnadsfritt hos forhandleren eller til resirkulerings- og gjenvinningsstasjoner.

Lamper Demonterte lamper skal avfallshåndteres via de aktuelle innsamlingssystemene.

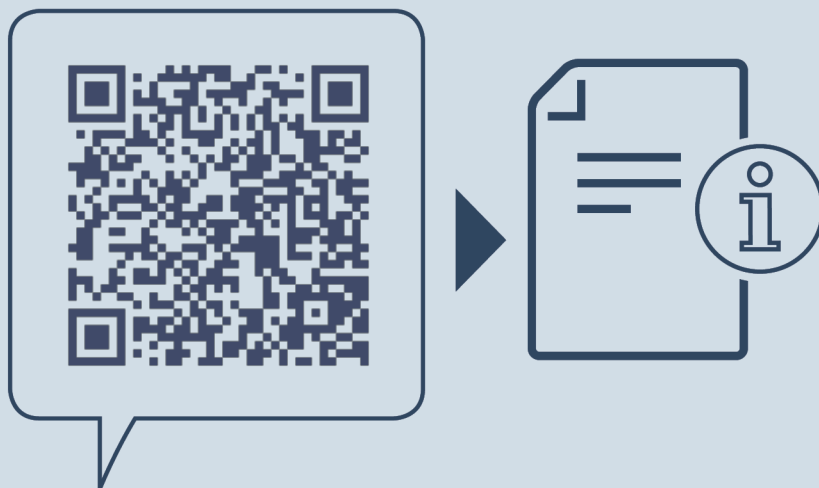
Gjelder for Tyskland: Du kan avfallshåndtere apparatet kostnadsfritt ved de lokale resirkulerings- og gjenvinningsstasjonene i samlebeholder for klasse 1. Ved kjøp av et nytt kjøle-/fryseapparat og en salgsflate > 400 m² tar forhandleren kostnadsfritt imot det gamle apparatet.



ADVARSEL

Kjølemiddel- og oljelekkasje!
Brann. Kjølemiddelet er miljøvennlig, men brennbar. Oljen er også brennbar. Kjølemiddel- og oljelekkasje kan antennes ved tilstrekkelig høy konsentrasjon og kontakt med en ekstern varmekilde.

- ▶ Ikke skad rørene til kjølemiddelkretsen og kompressoren.
- ▶ Transporter bort apparatet uten skader.
- ▶ Avfallshåndter batterier, lamper og apparat etter de ovenfornevnte angivelsene.



home.liebherr.com/fridge-manuals

NO Kjøle- og fryseenhet
ORIGINAL BRUKSANVISNING

Utgivelsesdato: 20230907

Artikkelnr.-indeks: 7080782-00

Liebherr-Hausgeräte GmbH
Memminger Straße 77-79
88416 Ochsenhausen
Deutschland