



Notice d'installation

Quality, Design and Innovation



home.liebherr.com/fridge-manuals



LIEBHERR

Consignes de sécurité générales

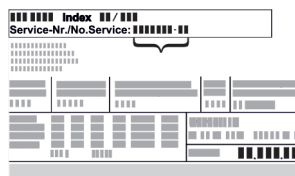
Sommaire

1	Consignes de sécurité générales.....	2
2	Cotes d'installation.....	3
3	Transporter l'appareil.....	4
4	Déballer l'appareil.....	4
5	Eliminer l'emballage.....	4
6	Montage side-by-side.....	4




Le fabricant travaille sans cesse au perfectionnement de tous les modèles de ses produits. Nous comptons donc sur votre compréhension concernant des modifications éventuelles de forme, d'équipement et de technologie.

Symbole	Explication
	<p>Lire le manuel d'utilisation</p> <p>Pour découvrir tous les avantages de votre nouvel appareil, veuillez lire attentivement les consignes figurant dans le présent manuel.</p>
	<p>Manuel d'utilisation complet disponible sur Internet</p> <p>Vous trouverez le manuel d'utilisation détaillé sur Internet en scannant le code QR figurant sur la première de couverture du manuel d'utilisation ou en saisissant le numéro de service sur home.liebherr.com/fridge-manuals.</p> <p>Vous trouverez le numéro de service sur la plaque signalétique :</p>  <p><i>Fig. Représentation à titre d'exemple</i></p>
	<p>Vérifier l'état de l'appareil</p> <p>Vérifier l'absence d'avaries de transport sur toutes les pièces. En cas de réclamation, adressez-vous au revendeur ou au service client.</p>
	<p>Divergences</p> <p>Le manuel d'utilisation est valable pour plusieurs modèles. Des divergences sont donc possibles. Les paragraphes concernant uniquement un certain type d'appareils sont indiqués par un astérisque (*).</p>
	<p>Instructions et résultats</p> <p>Les instructions sont indiquées par ▶.</p> <p>Les résultats sont indiqués par ▷.</p>
	<p>Vidéos</p> <p>Les vidéos des appareils sont disponibles sur la chaîne YouTube de Liebherr-Hausgeräte.</p>

- Si vous cédez l'appareil à un tiers, veuillez également remettre cette notice de montage au nouvel acquéreur.
- Pour garantir une utilisation conforme et sûre de l'appareil, lisez attentivement cette notice de montage avant d'installer et d'utiliser l'appareil. Respectez toujours les instructions ainsi que les consignes de sécurité et d'avertissement qui figurent dans la notice. Celles-ci jouent un rôle essentiel pour une installation et une exploitation sûres et sans heurts de l'appareil.
- Lisez tout d'abord les consignes de sécurité générales qui figurent au chapitre « Consignes de sécurité générales » dans la **notice d'utilisation**, qui fait partie de la présente notice de montage. Si vous ne trouvez pas la **notice d'utilisation**, vous pouvez la télécharger sur Internet en saisissant le numéro de service sur home.liebherr.com/fridge-manuals. Vous trouverez le numéro de service sur la plaque signalétique :



- **Respectez les consignes d'avertissement et les autres consignes spécifiques des autres chapitres lors de l'installation de l'appareil :**

	DANGER	indique une situation dangereuse imminente entraînant la mort ou des blessures corporelles graves si elle n'est pas évitée.
	AVERTISSEMENT	indique une situation dangereuse susceptible d'entraîner la mort ou des blessures corporelles graves si elle n'est pas évitée.
	ATTENTION	indique une situation dangereuse susceptible d'entraîner des blessures corporelles moyennes ou légères si elle n'est pas évitée.
	ATTENTION	indique une situation dangereuse susceptible d'entraîner des dommages matériels si elle n'est pas évitée.
	Remarque	indique des remarques et conseils utiles.

1 Consignes de sécurité générales

- Conservez soigneusement cette notice de montage afin de pouvoir la consulter à tout moment.

2 Cotes d'installation

Fig. 2 Représentation à titre d'exemple

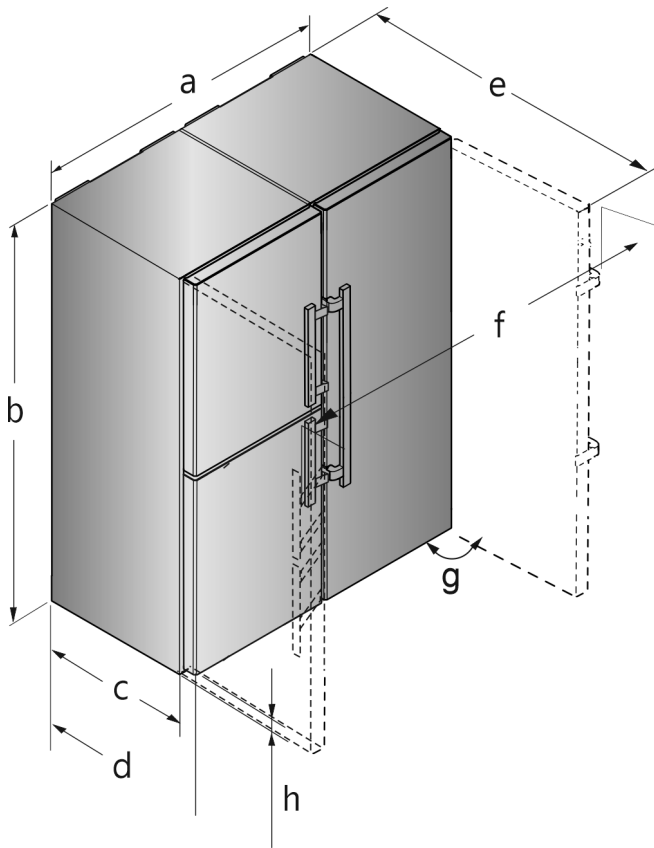


Fig. 1 Représentation à titre d'exemple

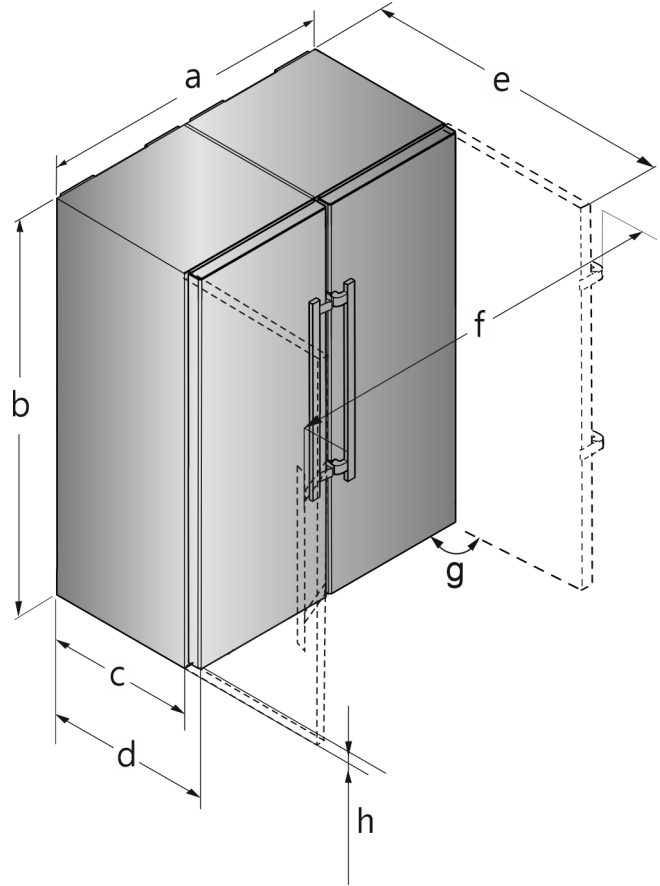
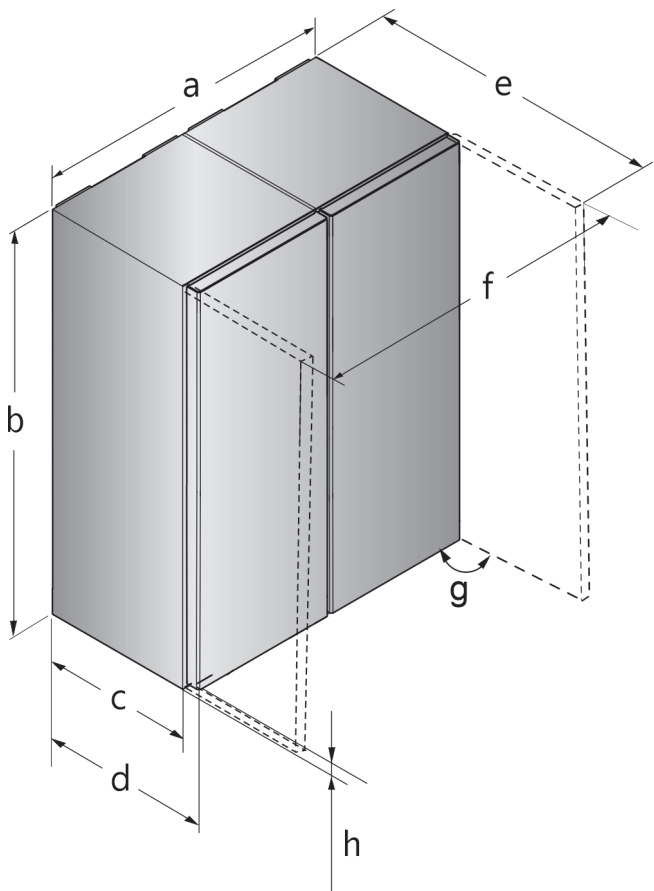


Fig. 3 Représentation à titre d'exemple
Pour les appareils avec poignée-barre



	a	b	c	d	e	f	h	g
S(BN)(CN)(FN)(sd)(st)(bd)(bs) 52..(i)	1204 mm	1855 mm	611 mm ^x	675 mm ^x	1222 mm ^x	1318 mm	35 mm	90°

Transporter l'appareil

	a	b	c	d	e	f	h	g
CBN.. 76..	1504 mm	1855 mm	611 mm ^x	675 mm ^x	1365 mm ^x	1618 mm	35 mm	90°

Pour les appareils avec poignée-barre

*En cas d'utilisation de supports d'espacement muraux, la cote augmente de 15 mm .

Avec la porte ouverte, les cotes sont valables pour un angle d'ouverture de 90 °. Les cotes de distance varient en fonction de l'angle d'ouverture.

	a	b	c	d	e	f	h	g
SFN(sd)(sf)(bd) 52..	1226 mm	1855 mm	611 mm ^x	675 mm ^x	1217 mm ^x	1252 mm	35 mm	90°

Pour les appareils avec poignée encastrée

* En cas d'utilisation de supports d'espacement muraux, la cote augmente de 15 mm .

Avec la porte ouverte, les cotes sont valables pour un angle d'ouverture de 90 °. Les cotes de distance varient en fonction de l'angle d'ouverture.

3 Transporter l'appareil

Lors du transport de l'appareil, respecter les conseils suivants :

- ▶ Transporter l'appareil en position verticale.
- ▶ Transporter l'appareil à deux personnes.

Lors de la mise en service initiale :

- ▶ Transporter l'appareil dans son emballage.

Lors du transport de l'appareil après la mise en service initiale (par exemple, déménagement ou nettoyage) :

- ▶ Vider l'appareil.
- ▶ Sécuriser la porte contre toute ouverture inopinée.

4 Déballer l'appareil

Si l'appareil est endommagé, contacter immédiatement le fournisseur avant son raccordement.

- ▶ Vérifier l'absence d'avaries de transport sur l'appareil et l'emballage. Adressez-vous immédiatement au fournisseur en cas de suspicion de dommages quels qu'ils soient.
- ▶ Retirer du dos ou des parois latérales de l'appareil tous les objets susceptibles de gêner une installation en bonne et due forme ou d'entraver la ventilation et l'aération.
- ▶ Enlever tous les films de protection de l'appareil. Ne pas utiliser pour ce faire d'objets pointus ou acérés !
- ▶ Enlever le câble de raccordement situé à l'arrière de l'appareil. Pour ce faire, retirer le porte-câble, sinon des bruits de vibrations se produisent !

5 Eliminer l'emballage



AVERTISSEMENT

Risque d'étouffement avec les films et matériaux d'emballage !

- ▶ Ne pas laisser les enfants jouer avec les matériaux d'emballage.

L'emballage est fabriqué en matériaux recyclables :

- carton ondulé / carton
- pièces en polystyrène expansé
- films et sachets en polyéthylène
- colliers de serrage en polypropylène
- cadres en bois cloués avec plaque de polyéthylène*

Pour les appareils avec poignée encastrée

- ▶ Déposer les matériaux d'emballage à un centre officiel de collecte des déchets.

6 Montage side-by-side

Installer le congélateur ou l'appareil avec la partie congélateur, vu de devant, sur la gauche. Ces appareils sont équipés d'un chauffage mural latéral sur le côté droit pour éviter la formation de condensation.

Toutes les pièces de fixation sont fournies avec l'appareil.

Pièces nécessaires au montage fournies

Pour les appareils avec poignée-barre

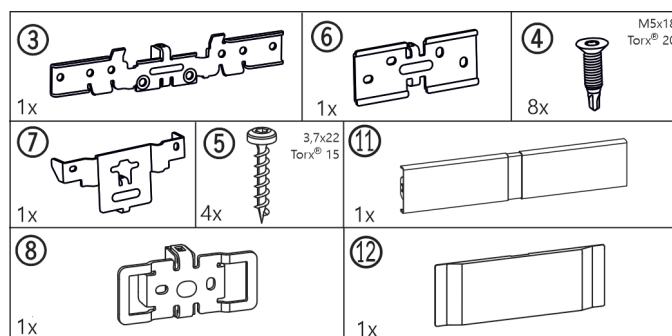


Fig. 4

Pour les appareils avec poignée encastrée

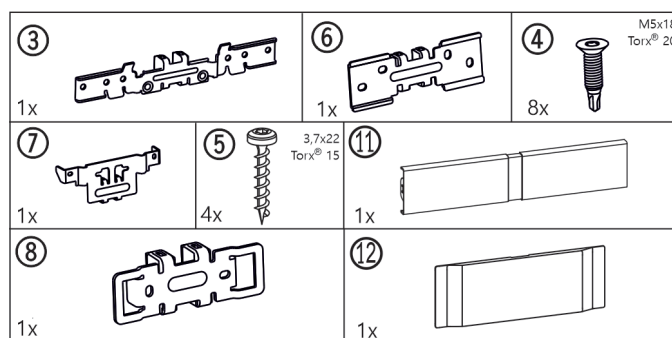


Fig. 5

Pour tous les appareils

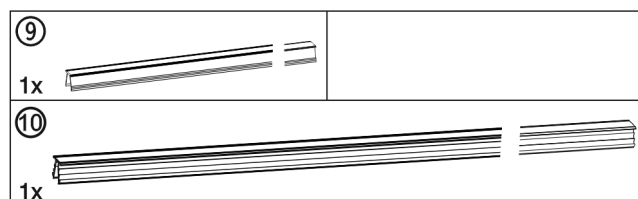


Fig. 6

Pour les appareils avec amortisseur de fermeture en bas* Plinthes*

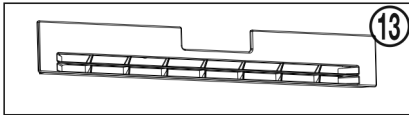


Fig. 7*

Couvercle du support de palier

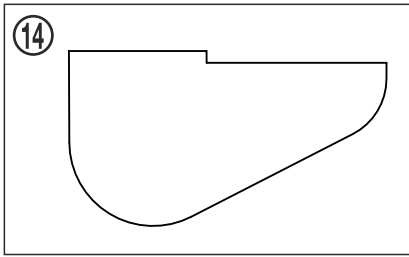


Fig. 8

Pour les appareils sans amortisseur de fermeture en bas*
Panneaux de socle*

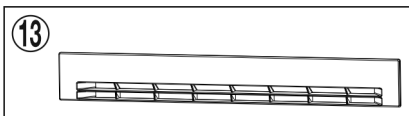


Fig. 9*

Outil pour le montage

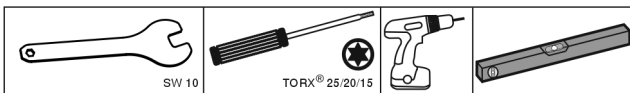


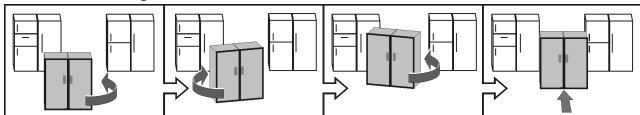
Fig. 10

Assurez-vous de disposer des outils suivants :

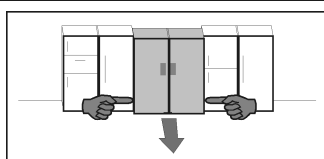
- Clé à molette SW 10 (fournie)
- Tournevis Torx® 25/20/15
- Visseuse sans fil
- Niveau à bulle

Remarques relatives au déplacement du combiné SBS :

- Avant le montage, installer les appareils aussi près que possible de la position finale. L'accès autour des appareils doit être garanti pour permettre un montage parfait.
- Après le montage, toujours saisir les appareils par les coins extérieurs avant pour les déplacer. Ne jamais exercer de pression avec les genoux sur les parois latérales ou la porte.
- Le moyen le plus simple de déplacer le combiné SBS est de le déplacer en diagonale, en déplaçant à tour de rôle les coins gauche et droit. Si le combiné se trouve exactement devant la niche, l'encastrer en ligne droite.



- Si le combiné doit de nouveau être sorti de la niche, le saisir au niveau du tiers inférieur et tirer vers l'avant.



ATTENTION

Risque de dommages lors du déplacement du combiné SBS ! Une fois assemblé, le combiné SBS est lourd. Si l'appareil est poussé de manière incorrecte, il risque d'avoir des déformations.

- ▶ Respecter les instructions d'assemblage (voir ci-dessus).

- ▶ Retirer tous les films de protection des côtés extérieurs de l'appareil.

Devant, en bas de l'appareil :

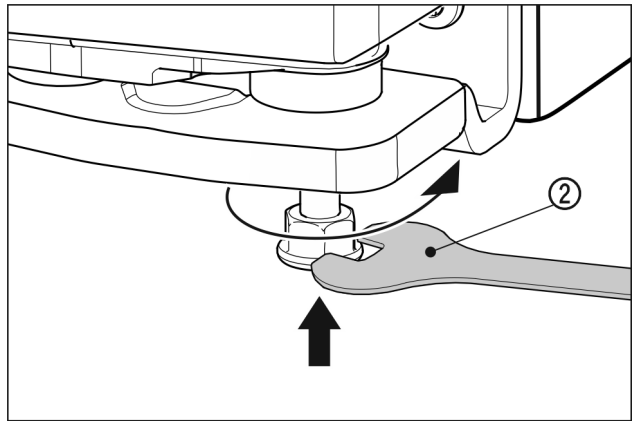


Fig. 11

- ▶ Visser les pieds extérieurs. Il est ainsi plus facile de déplacer les appareils.

Pour les appareils avec poignée-barre

- ▶ Pousser les deux appareils les uns contre les autres jusqu'à env. 10 mm afin qu'ils soient au même niveau devant.

Pour les appareils avec poignée encastrée

- ▶ Pousser les deux appareils les uns contre les autres jusqu'à env. 32 mm afin qu'ils soient au même niveau devant.
- ▶ Aligner les deux appareils sur la partie supérieure de l'appareil avec un niveau à bulle d'eau.

Devant, en haut de l'appareil :

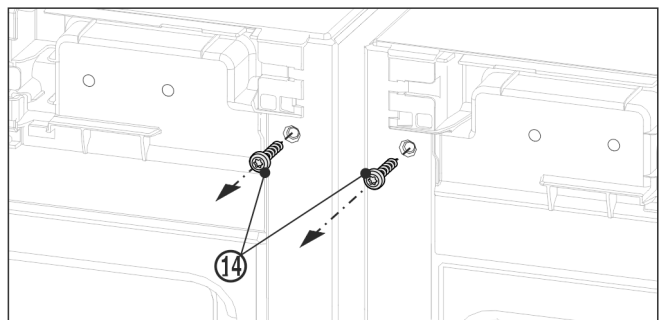


Fig. 12

- ▶ Retirer les protections.
- ▶ Avant le montage de l'équerre supérieure, dévisser les deux vis de terre Fig. 12 (14).
- ▶ Fixer les vis de terre. Garder les vis pour le montage ultérieur de l'équerre.

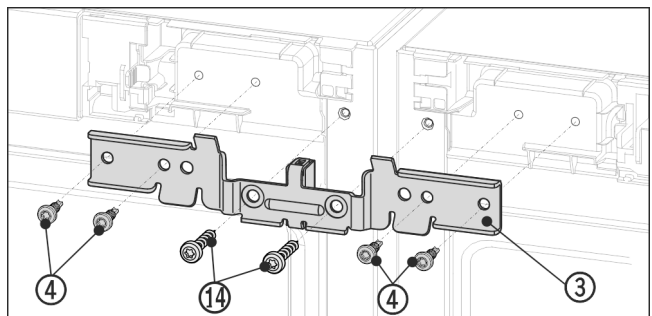


Fig. 13 Représentation à titre d'exemple

- ▶ Pousser l'équerre Fig. 13 (3) avec l'entretoise entre les appareils et sur le pivot. Visser sans serrer l'équerre avec quatre vis Fig. 13 (4) et les vis de terre préalablement dévissées Fig. 13 (14) de façon alternée à droite et à gauche.

Montage side-by-side

- ▶ Si nécessaire : aligner les appareils sur leur partie supérieure à l'aide du niveau à bulle d'eau.

Devant, en bas de l'appareil :

- ▶ Retirer les protections.

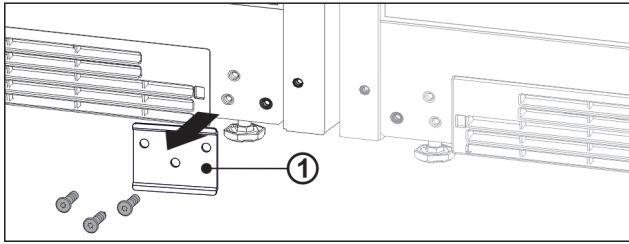


Fig. 14

- ▶ Dévisser la plaque Fig. 14 (1) le cas échéant.

Remarque

Si vous souhaitez transporter l'appareil ou l'installer individuellement, vous devez remonter la plaque.

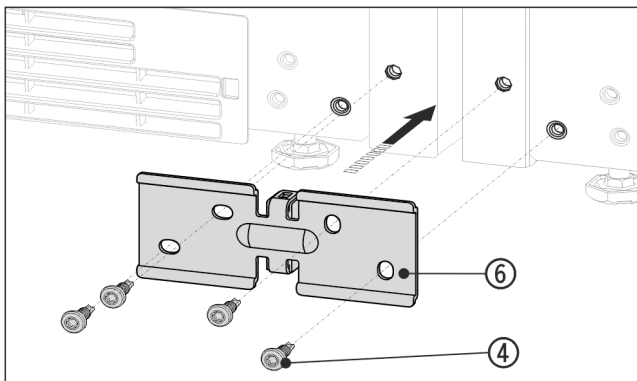


Fig. 15 Représentation à titre d'exemple

- ▶ Pousser l'équerre Fig. 15 (6) avec l'entretoise entre les appareils et visser sans serrer avec 4 vis Fig. 15 (4).
- ▶ Si nécessaire : aligner les appareils.
- ▶ Serrer à fond les vis en haut et en bas.

Au dos, en haut de l'appareil :

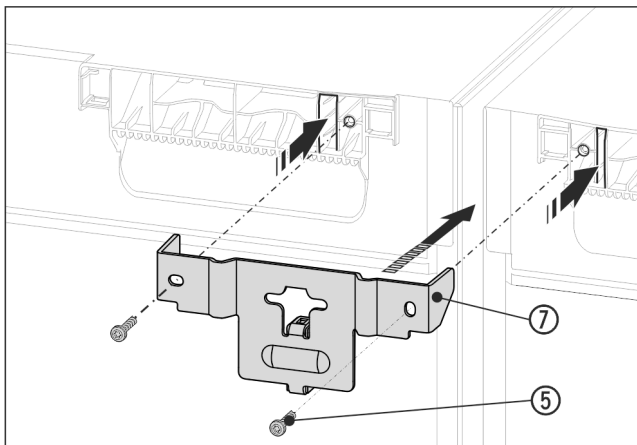


Fig. 16 Représentation à titre d'exemple

- ▶ Pousser l'équerre Fig. 16 (7) avec l'entretoise entre les appareils avec les languettes dans le plafond de l'appareil. Serrer fermement avec 2 vis Fig. 16 (5).

Au dos, en bas de l'appareil :

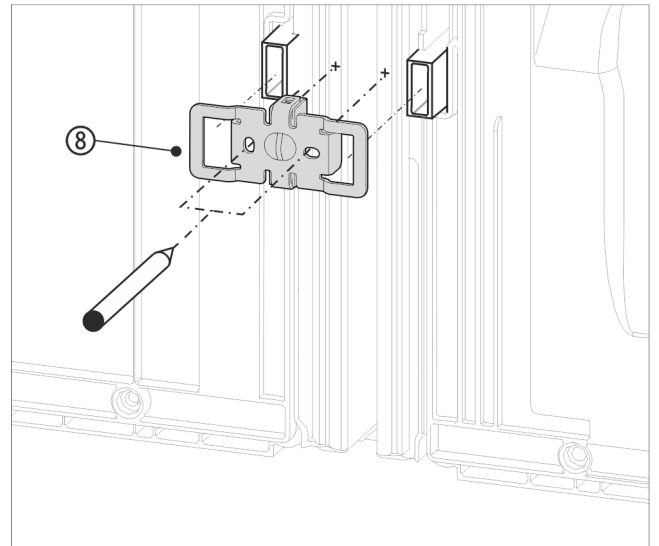


Fig. 17 Représentation à titre d'exemple

- ▶ Pousser l'équerre Fig. 17 (8) avec les cavités sur le logement des supports d'espacement muraux.

Remarque

Les trous pour le vissage doivent être préalablement percés !

- ▶ Faire une marque au stylo pour la position des trous.
- ▶ Retirer de nouveau l'équerre.

Remarque

Percer uniquement la tôle ! Profondeur de perçage : env. 1 mm.

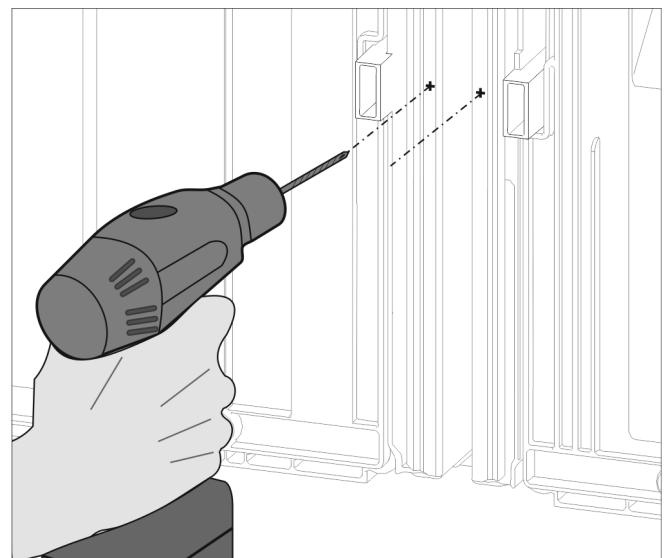


Fig. 18

- ▶ Percer les trous filetés avec un foret de 3 mm et poncer.

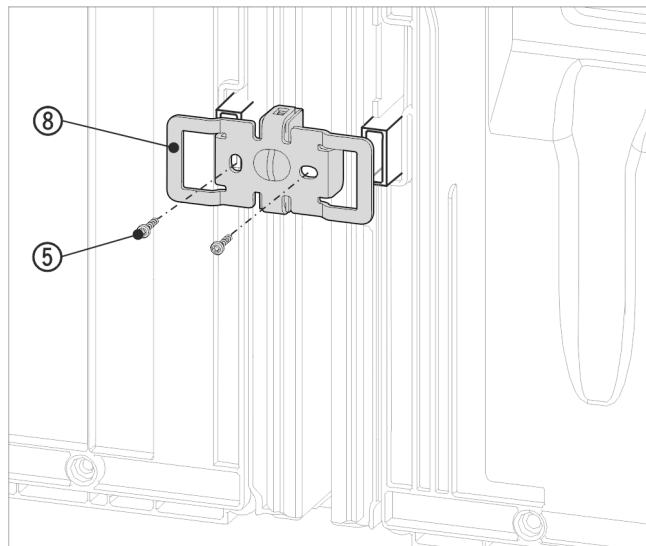


Fig. 19 Représentation à titre d'exemple

- ▶ Pousser l'équerre Fig. 19 (8) avec les cavités sur le logement des supports d'espacement muraux.
- ▶ Visser fermement avec 2 vis Fig. 19 (5).

Avant de poser les baguettes supérieure et avant, comprimer les deux traverses sur toute la longueur. Les baguettes pénètrent plus facilement dans la fente. Utiliser un chiffon doux pour enfoncer les baguettes afin d'éviter des bosses sur leur surface. Enfoncer délicatement les baguettes et les introduire dans la fente afin d'obtenir une adhérence optimale.

Pour les appareils avec poignée-barre

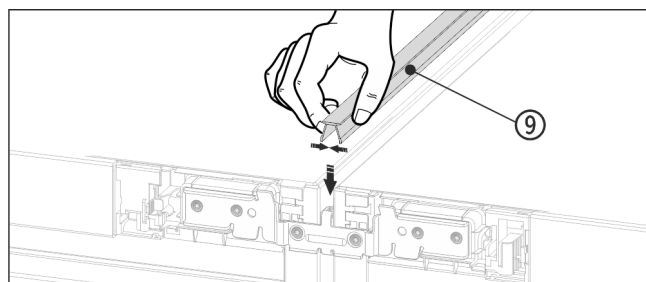


Fig. 20

- ▶ Sur le côté supérieur, pousser la baguette Fig. 20 (9) courte dans la fente horizontale.

Pour les appareils avec poignée encastrée

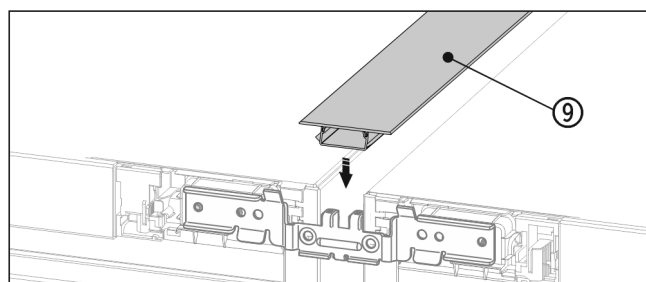


Fig. 21

- ▶ Sur le côté supérieur, pousser la baguette Fig. 21 (9) courte dans la fente horizontale.

Pour les appareils avec poignée-barre

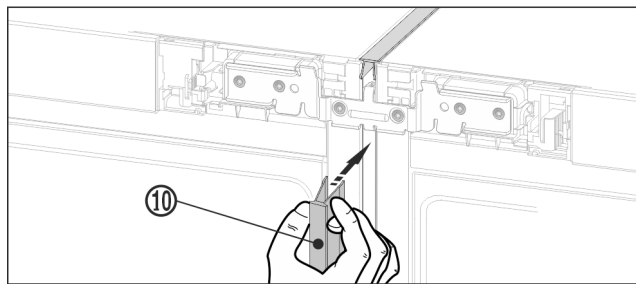


Fig. 22

- ▶ À l'avant, pousser la baguette longue Fig. 22 (10) dans la fente verticale. Veiller à ce que la baguette repose sur la tôle de jonction.

Pour les appareils avec poignée encastrée

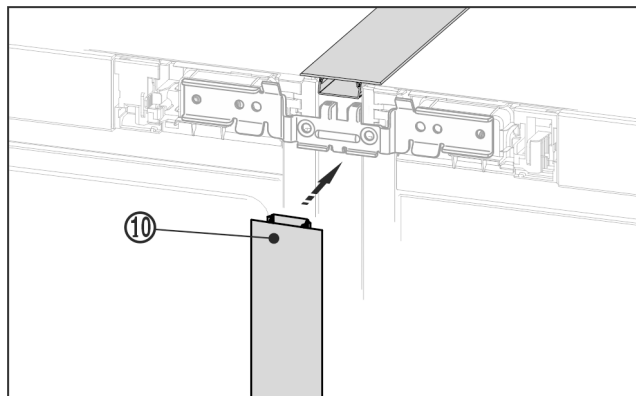


Fig. 23

- ▶ À l'avant, pousser la baguette longue Fig. 23 (10) dans la fente verticale. Veiller à ce que la baguette repose sur la tôle de jonction.
- ▶ Retirer les films de protection des côtés extérieurs de l'appareil.*

Devant, en haut de l'appareil :

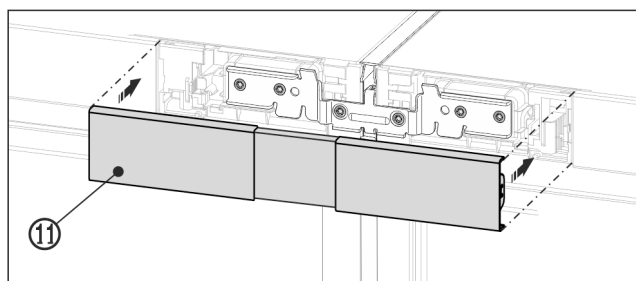


Fig. 24 Représentation à titre d'exemple

- ▶ Clipser le cache Fig. 24 (11) supérieur sur l'interstice encore ouvert des deux panneaux du bandeau de commande. Veiller à ce que les parties externes du cache se ferment en affleurant les panneaux du bandeau de commande.

Devant, en bas de l'appareil

Montage side-by-side

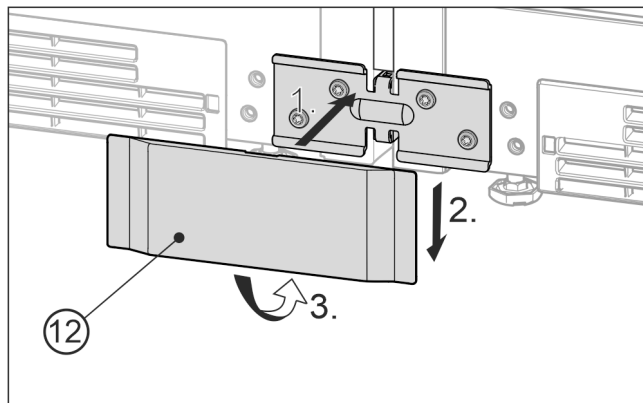


Fig. 25 Représentation à titre d'exemple

- ▶ Poser le cache Fig. 25 (12) inférieur de devant sur l'équerre Fig. 25 (1), exercer une pression vers le bas Fig. 25 (2) et encliqueter en bas Fig. 25 (3).
- ▶ Pour démonter le couvercle, insérer un tournevis en bas, latéralement, sous le couvercle et desserrer les deux crochets inférieurs. Faire ensuite basculer le couvercle vers le haut.
- ▶ Raccorder le combiné à l'électricité. Voir le guide d'installation.
- Appareils avec IceMaker ou InfinitySpring :
- ▶ Raccorder l'appareil au raccord d'eau. Voir le guide d'installation.

ATTENTION

Risque de dommages lors du déplacement du combiné SBS ! Une fois assemblé, le combiné SBS est lourd. Si l'appareil est poussé de manière incorrecte, il risque d'avoir des déformations.

- ▶ Respecter les instructions d'assemblage (voir ci-dessus).
- ▶ Pousser avec précaution le combiné SBS dans la position prévue.
- ▶ Si nécessaire, aligner le combiné SBS via les pieds de réglage.
- ▶ Soutenir ensuite la porte : abaisser les pieds de réglage extérieurs sur le support de palier jusqu'à ce qu'ils reposent sur le sol.

Les portes peuvent être réglées en hauteur au niveau des supports de palier inférieurs extérieurs :

- ▶ Ouvrir la porte à 90°.

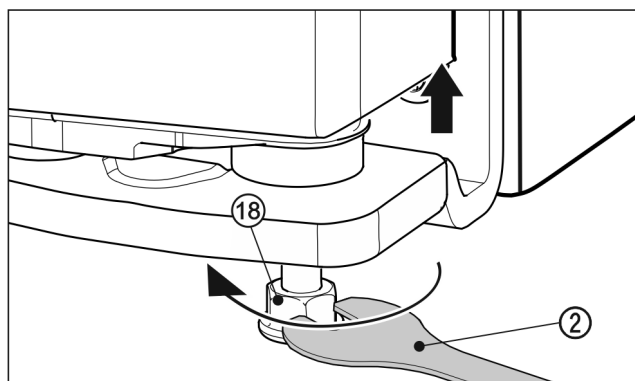


Fig. 26

- ▶ Pour soulever la porte, dévisser le pied réglable Fig. 26 (18) avec la clé à molette Fig. 26 (2) fournie en le tournant dans le sens des aiguilles d'une montre jusqu'à ce qu'il touche le sol. Continuer ensuite à tourner jusqu'à ce que la porte soit réglée en hauteur. À la livraison, le support de palier est vissé à fond.

Monter les plinthes décoratives.*

Après avoir monté et aligné les appareils, vous pouvez monter les plinthes en bas des appareils. Les plinthes sont décoratives et n'influent pas le fonctionnement des appareils.*

Pour les appareils avec amortisseur de fermeture en bas*

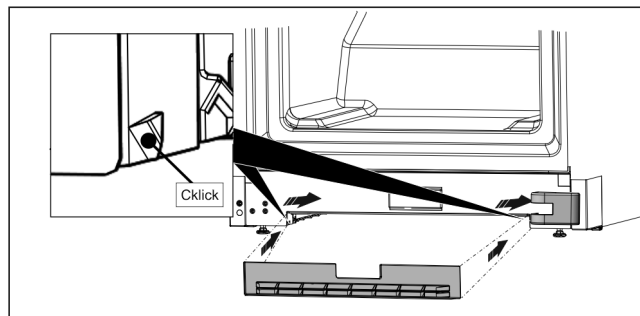


Fig. 27 *

- ▶ Fixer le panneau de socle dans l'évidement en bas de l'appareil.*

Remarque

La plinthe doit être légèrement poussée derrière le cache du support de palier.*

Pour les appareils sans amortisseur de fermeture en bas*

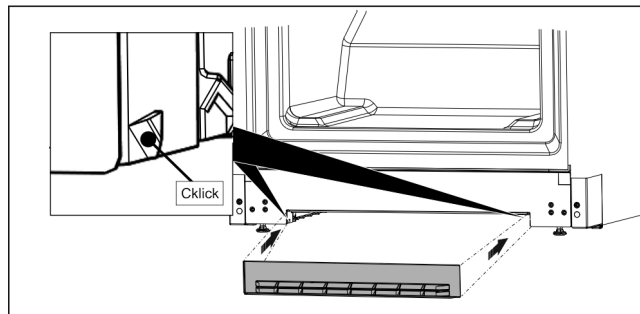
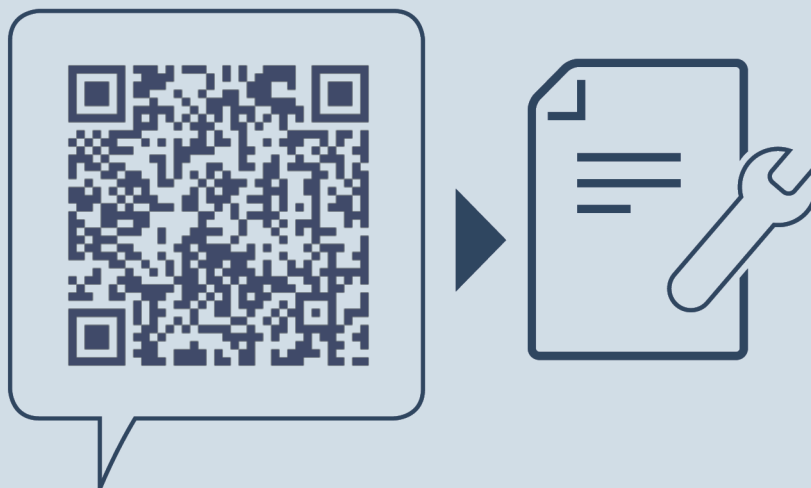


Fig. 28 *

- ▶ Fixer la plinthe, comme illustré, dans la rainure en bas de l'appareil.*



home.liebherr.com/fridge-manuals

FR Combiné Side-by-Side

Date de publication : 20240216

Index des réf. : 7086153-00

Liebherr-Hausgeräte GmbH
Memminger Straße 77-79
88416 Ochsenhausen
Deutschland