



Montagehandleiding

Quality, Design and Innovation



[home.liebherr.com/fridge-manuals](http://home.liebherr.com/fridge-manuals)



# LIEBHERR

## Inhoudsopgave

<b>1</b>	<b>Algemene veiligheidsvoorschriften</b> .....	<b>2</b>
<b>2</b>	<b>Opstelvoorwaarden</b> .....	<b>3</b>
2.1	Plaats van opstelling.....	3
2.2	Elektrische aansluiting.....	3
<b>3</b>	<b>Ventilatievereisten</b> .....	<b>3</b>
<b>4</b>	<b>Apparaat transporteren</b> .....	<b>3</b>
<b>5</b>	<b>Apparaat uitpakken</b> .....	<b>3</b>
<b>6</b>	<b>Wandafstandshouder monteren</b> .....	<b>4</b>
<b>7</b>	<b>Apparaat plaatsen</b> .....	<b>4</b>
<b>8</b>	<b>Apparaat uitlijnen</b> .....	<b>4</b>
<b>9</b>	<b>Na het plaatsen</b> .....	<b>4</b>
<b>10</b>	<b>Afvalverwerking van de verpakking</b> .....	<b>4</b>
<b>11</b>	<b>Deurdraairichting veranderen</b> .....	<b>4</b>
11.1	Sluitdemper verwijderen.....	5
11.2	Kabelverbinding losmaken.....	6
11.3	Vergrendeling op afstand omzetten.....	7
11.4	Deur verwijderen.....	7
11.5	Bovenste lagerdelen overzetten.....	8
11.6	Onderste scharnierdelen overzetten.....	10
11.7	Grepen overzetten*.....	11
11.8	Deur onder monteren.....	12
11.9	Deur boven monteren.....	12
11.10	Kabelverbinding monteren.....	13
11.11	Deur uitlijnen.....	13
11.12	Afdekkingen aanbrengen.....	13
11.13	Sluitdemper monteren.....	14
<b>12</b>	<b>Apparaat aansluiten</b> .....	<b>14</b>


De fabrikant werkt voortdurend aan de verdere ontwikkeling van alle typen en modellen. Daarom vragen wij uw begrip dat wij ons het recht voorbehouden veranderingen in vorm, inrichting en technologie aan te brengen.

Symbol	Uitleg
	<p><b>Gebruiksaanwijzing lezen</b></p> <p>Om alle voordelen van uw nieuwe apparaat te leren kennen, moet u de instructies in deze gebruiksaanwijzing aandachtig doorlezen.</p>
	<p><b>Aanvullende informatie op het internet</b></p> <p>De digitale handleiding met aanvullende informatie en in andere talen kunt u vinden op internet via de QR-code op de voorkant van de handleiding of door het servicenummer in te voeren op <a href="http://home.liebherr.com/fridge-manuals">home.liebherr.com/fridge-manuals</a>. Het servicenummer vindt u op het typeplaatje:</p> <div style="text-align: center;">  </div> <p style="text-align: right;"><i>Fig. Voorbeeld</i></p>
	<p><b>Apparaat controleren</b></p> <p>Controleer alle onderdelen op transportschade. Neem bij op- of aanmerkingen contact op met de distributeur of de klantenservice.</p>

Symbol	Uitleg
	<p><b>Afwijkingen</b></p> <p>De gebruiksaanwijzing geldt voor verschillende modellen, afwijkingen zijn mogelijk. Secties die alleen van toepassing zijn op bepaalde apparaten worden met een sterretje (*) aangeduid.</p>
	<p><b>Instructies voor actie en resultaten van de actie</b></p> <p>Instructies voor actie worden aangeduid met een ▶.</p> <p>De resultaten van de actie worden aangeduid met een ▷.</p>
	<p><b>Video's</b></p> <p>Video's over de apparaten vindt u op het YouTube-kanaal van Liebherr-Hausgeräte.</p>

## 1 Algemene veiligheidsvoorschriften

- Bewaar deze montagehandleiding zorgvuldig, zodat u hem te allen tijde kunt raadplegen.
- Als u het apparaat doorgeeft, geef dan ook de montagehandleiding door aan de volgende eigenaar.
- Om het apparaat goed en veilig te kunnen gebruiken, moet u deze montagehandleiding vóór gebruik en installatie aandachtig doorlezen. Volg altijd de instructies, veiligheidsvoorschriften en waarschuwingen die hierin zijn opgenomen. Deze zijn belangrijk om het apparaat veilig en probleemloos te kunnen installeren en gebruiken.
- Lees eerst de algemene veiligheidsvoorschriften in het hoofdstuk 'Algemene veiligheidsvoorschriften' van de **gebruiksaanwijzing** die bij deze montagehandleiding is gevoegd en volg deze op. Als u de **gebruiksaanwijzing** niet meer kunt vinden, kunt u de **gebruiksaanwijzing** op internet door invoeren van het servicenummer op [home.liebherr.com/fridge-manuals](http://home.liebherr.com/fridge-manuals) downloaden. Het servicenummer vindt u op het typeplaatje:
- **Neem de specifieke waarschuwingen en de andere specifieke instructies in de andere hoofdstukken in acht, als u het apparaat installeert:**

	GEVAAR	duidt een direct gevaar aan, die de dood of ernstig lichamelijk letsel tot gevolg kan hebben wanneer dit gevaar niet vermeden wordt.
	WAARSCHUWING	duidt een gevaarlijke situatie aan, die de dood of ernstig lichamelijk letsel tot gevolg kan hebben wanneer dit gevaar niet vermeden wordt.
	VOORZICHTIG	duidt een gevaarlijke situatie aan, die lichamelijk letsel tot gevolg kan hebben wanneer dit gevaar niet vermeden wordt.
	LET OP	duidt een gevaarlijke situatie aan, die materiële schade tot gevolg kan hebben wanneer dit gevaar niet vermeden wordt.
	Aanwijzing	duidt op nuttige informatie en tips.

## 2 Opstelvoorwaarden



### WAARSCHUWING

Brandgevaar door vocht!

Wanneer stroomgeleidende delen of de stroomaansluiting vochtig worden, kan dat leiden tot kortsluiting.

- ▶ Het apparaat is ontworpen voor gebruik in een gesloten ruimte. Het apparaat niet buiten, in een vochtige omgeving of binnen bereik van spatwater plaatsen.

### 2.1 Plaats van opstelling



### WAARSCHUWING

Vrijkomend koudemiddel en olie!

Brand. Het gebruikte koelmiddel is milieuvriendelijk maar wel brandbaar. De gebruikte olie is ook brandbaar. Vrijkomend koelmiddel en vrijkomende olie kunnen bij hoge concentratie en in contact met een externe warmtebron ontvlammen.

- ▶ Buisleidingen van de koelmiddelkringloop en compressor niet beschadigen.

- Plaats het apparaat niet naast een fornuis, verwarming of dergelijke, en stel het apparaat niet bloot aan direct zonlicht.
- Een optimale opstelplaats is een droge en goed geventileerde ruimte.
- Wanneer het apparaat in een zeer vochtige omgeving wordt neergezet, kan zich aan de buitenkant van het apparaat condenswater vormen. Let op de plaats van opstelling altijd op de be- en ontluftung.
- Hoe meer koelmiddel in het apparaat aanwezig is, des te groter moet de ruimte zijn waarin het apparaat staat. In te kleine ruimten kan bij een lek een brandbaar gasluchtmengsel ontstaan. Per 8 g koelmiddel moet de opstelruimte minstens 1 m<sup>3</sup> groot zijn. Gegevens over het gebruikte koelmiddel staan op het typeplaatje aan de binnenkant van het apparaat.
- De vloer op de plaats van opstelling moet horizontaal en vlak zijn.
- De plaats van opstelling moet voor het apparaatgewicht inclusief de maximale belasting over voldoende draagvermogen beschikken.
- Het gebruik in explosiegevaarlijke omgevingen is niet toegestaan.

## 2.2 Elektrische aansluiting



### WAARSCHUWING

Brandgevaar door verkeerd opstellen!

- ▶ Voorkom bij het opstellen van het apparaat dat onder het apparaat stroomkabels klem komen te zitten.
- ▶ Apparaat zodanig opstellen dat het geen stekker of stroomkabel raakt.
- ▶ Op contactdozen in het achterpaneel van het apparaat geen apparaten aansluiten.
- ▶ Meervoudige contactdozen of verdeeldozen en andere elektronische apparaten (bijv. halogeen-transformatoren) mogen **niet** aan het achterpaneel van apparaten worden aangebracht en gebruikt.

## 3 Ventilatievereisten

### LET OP

Risico op beschadiging door oververhitting als gevolg van onvoldoende ventilatie!

Bij te weinig ventilatie kan de compressor worden beschadigd.

- ▶ Let op voldoende ventilatie.
- ▶ Neem de ventilatie-eisen in acht.

Als het apparaat in het keukenblok wordt geïntegreerd, moeten de volgende ventilatievereisten in acht worden genomen:

- Abstandsribben aan de achterkant van het apparaat dienen voor een toereikende ventilatie. Deze mogen in de eindpositie niet in uitsparingen of openingen liggen.
- In principe geldt: hoe groter de ontluftingsdiameter hoe zuiniger het apparaat werkt.

## 4 Apparaat transporteren



### WAARSCHUWING

Gevaar voor verwonding door glasscherven!\*

Tijdens transport op een hoogte van meer dan 1500 m kan het glas van de deur breken. De scherven zijn scherp en kunnen ernstige verwondingen veroorzaken.

- ▶ Navenante veiligheidsmaatregelen treffen.

**Bij het transport van het apparaat het volgende in acht nemen:**

- ▶ Apparaat rechtop transporteren.
- ▶ Apparaat met twee personen transporteren.

**Bij eerste ingebruikname:**

- ▶ Het apparaat verpakt transporteren.

**Bij het transport van het apparaat na de eerste ingebruikname (bijv. verhuizing of reiniging):**

- ▶ Apparaat leegmaken.
- ▶ Deur beveiligen tegen ongewenst openen.

## 5 Apparaat uitpakken

Bij schade aan het apparaat onmiddellijk vóór het aansluiten contact met de leverancier opnemen.

- ▶ Controleer of het apparaat en de verpakking op transportschade. Neem onmiddellijk contact met de leverancier op als u een beschadiging opmerkt.
- ▶ Verwijder alle materialen van de achterzijde of de zijwanden van het apparaat die een correcte plaatsing of ventilatie kunnen belemmeren.
- ▶ Alle beschermfolies van het apparaat verwijderen. Hierbij geen puntige of scherpe voorwerpen gebruiken!

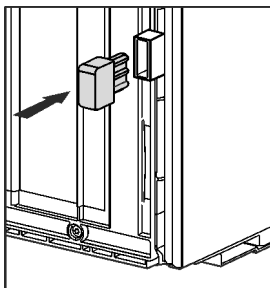
# Wandafstandshouder monteren

## 6 Wandafstandshouder monteren

Met afstandhouders voor de muur verkrijgt uw apparaat het gedeclareerde energieverbruik en wordt er geen condens gevormd bij een hoge omgevingsvochtigheid. Het apparaat is zonder gebruik van de afstandshouder volledig werkend, maar heeft een iets hoger energieverbruik.

Als u de afstandsstukken voor de muur plaatst, wordt de diepte van het apparaat vergroot met ca. 15 mm.

- ▶ Apparaat met meegeleverde wandafstandhouders: Wandafstandshouder aan de achterzijde van het apparaat links- en rechtsonder monteren.



## 7 Apparaat plaatsen



### VOORZICHTIG

Gevaar voor letsel door zwaar apparaat!

- ▶ Apparaat met twee personen naar de plaats van opstelling transporteren.



### VOORZICHTIG

Gevaar voor verwonding en beschadiging!\*

De deur kan tegen de muur slaan en daardoor worden beschadigd. Bij glasdeuren kan het beschadigde glas tot verwondingen leiden!

- ▶ Zorg ervoor dat de deur niet tegen de muur kan slaan. Deurstopper, b.v. viltstopper aan de muur aanbrengen.
- ▶ Een openingsbegrenzer van de deur tot 90° kan via de technische dienst worden bijbesteld.



### WAARSCHUWING

Verwondings- en beschadigingsgevaar door instabiele stand van het apparaat!

Apparaat kan kantelen.

- ▶ Apparaat overeenkomstig de instructies bevestigen.



### WAARSCHUWING

Gevaar voor brand en beschadiging!

- ▶ Plaats geen warmte afgevend apparaten, bijv. magnetron, toaster enz. op het apparaat!

Zorg ervoor dat aan de volgende vereisten is voldaan:

- Het apparaat uitsluitend in lege toestand verschuiven.
- Het apparaat uitsluitend met hulp plaatsen.

## 8 Apparaat uitlijnen



### VOORZICHTIG

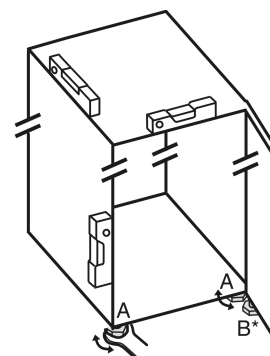
Verwondings- en beschadigingsgevaar door kantelen en eruit vallen van de apparaatdeur!

Wanneer de extra stelvoet aan de onderkant van de lagerbus niet correct op de vloer rust, kan de deur eruit vallen of het apparaat kantelen. Dit kan tot materiële schade en verwondingen leiden.

- ▶ De extra stelvoet op de lagerbus eruit draaien tot deze op de vloer rust.
- ▶ Dan 90° verder draaien.

- ▶ Apparaat de meegeleverde steeksleutel via de stelvoeten (A) en met een waterpas vast, waterpas uitlijnen.

- ▶ Daarna deur ondersteunen: Stelvoet van lagerbus (B) eruit draaien totdat deze op de bodem rust, dan 90° verder draaien.



## 9 Na het plaatsen

- ▶ Beschermfolies van de behuizingsbuitenzijde lostrekken.
- ▶ Beschermfolies van de sierlijsten lostrekken.
- ▶ Beschermfolies van de sierlijsten en ladefronten lostrekken.
- ▶ Beschermfolies van de achterwand van roestvrijstaal lostrekken.
- ▶ Alle transportveiligheidsonderdelen verwijderen.
- ▶ Apparaat reinigen. (zie gebruiksaanwijzing)
- ▶ Noteer type (model, nummer), apparaataanduiding, apparaat-/serienummer, aankoopdatum en het adres van de leverancier.

## 10 Afvalverwerking van de verpakking



### WAARSCHUWING

Gevaar voor verstikking door verpakkingsmateriaal en folie!

- ▶ Kinderen niet met het verpakkingsmateriaal laten spelen.

De verpakking bestaat uit recyclebaar materiaal:

- Golfkarton/karton
- Onderdelen uit geschuimd polystyreen
- Folies en zakken uit polyetheen
- Spanbanden uit polypropreen
- Vastgespijkerd houten raam afgewerkt met polyethyleen\*
- ▶ Breng het verpakkingsmateriaal naar een officieel inzamelpunt.

## 11 Deurdraairichting veranderen

Gereedschap

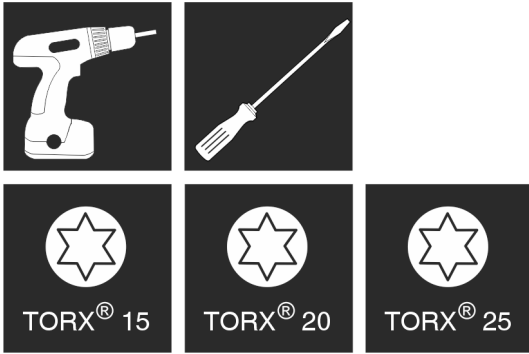


Fig. 1



## WAARSCHUWING

Verwondingsgevaar door eruit vallende deur!  
Als de lagerdelen niet correct zijn vastgeschroefd, kan de deur eruit vallen. Dit kan tot zware verwondingen leiden. Bovendien sluit de deur eventueel niet, zodat het apparaat niet correct koelt.

- ▶ De lagerbokken met 4 Nm vastschroeven.
- ▶ Alle schroeven controleren en eventueel aandraaien.

## LET OP

Onder stroom staande onderdelen!  
Beschadiging van elektrische onderdelen.  
▶ Netstekker eruit trekken voordat de deurscharnieren worden gewisseld.

Voor apparaten **met sluitdemper** gelden de gedeeltes:

- Voor apparaten **met** sluitdemper
- Voor alle apparaten

## LET OP

Beschadigingsgevaar voor Side-by-Side modellen door condenswater!\*

Bepaalde apparaten kunnen als Side-by-Side modellen (twee apparaten naast elkaar) worden opgesteld.

Wanneer uw apparaat **een Side-by-Side (SBS) apparaat** is:

- ▶ SBS-combinatie overeenkomstig het bijlageblad plaatsen.

Wanneer de **plaatsing van de apparaten vastgelegd** is:

- ▶ deurscharniering niet veranderen.

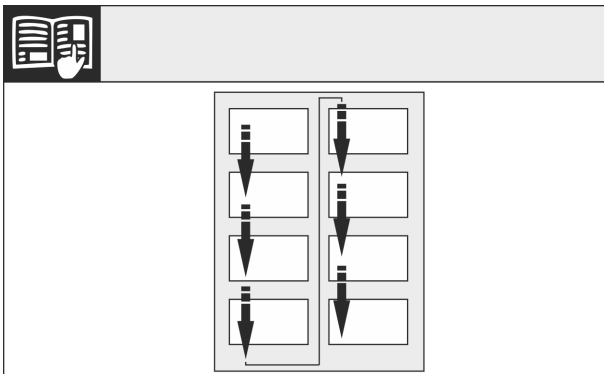


Fig. 2

Let op de leesrichting.

## 11.1 Sluitdemper verwijderen

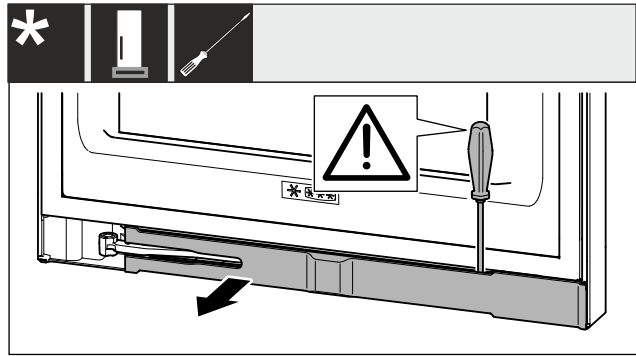


Fig. 3

- ▶ Deur openen.

## LET OP

Gevaar voor beschadiging!  
Wanneer de deurdichting wordt beschadigd sluit de deur evt. niet goed en is de koeling niet voldoende.

- ▶ Beschadig de deur niet met de schroevendraaier!
- ▶ Paneel met een platte schroevendraaier ontgrendelen en opzij draaien Fig. 3 ()

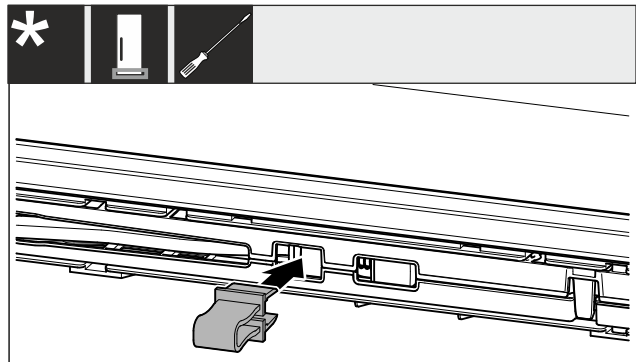


Fig. 4



## VOORZICHTIG

Klemgevaar door dichtklappen scharnier!

- ▶ Vergrendeling vastklikken.
- ▶ Beveiliging in opening vastklikken Fig. 4 ()

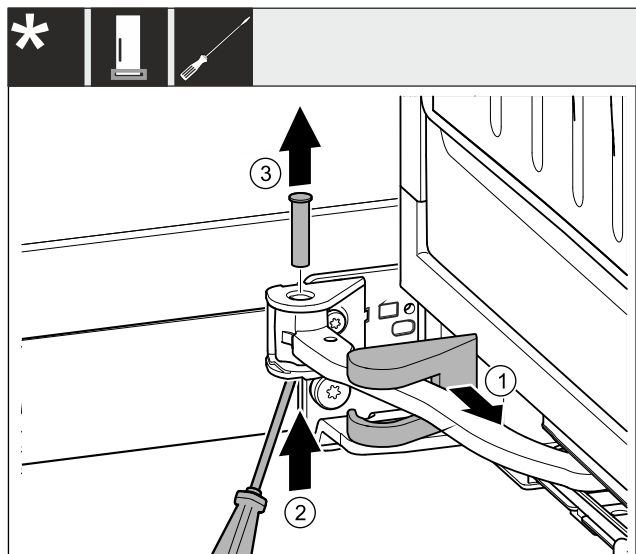
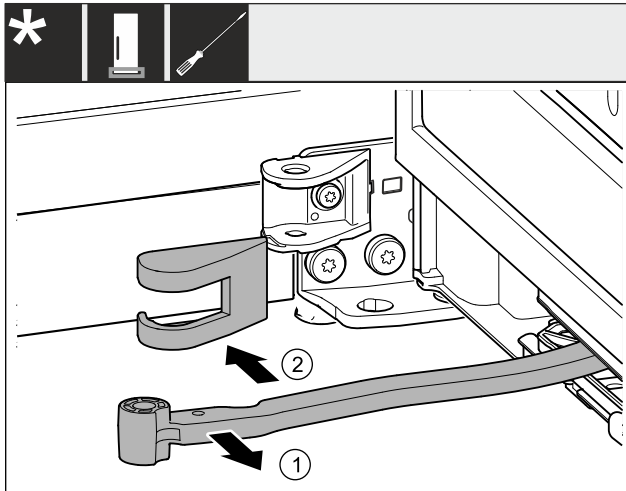


Fig. 5



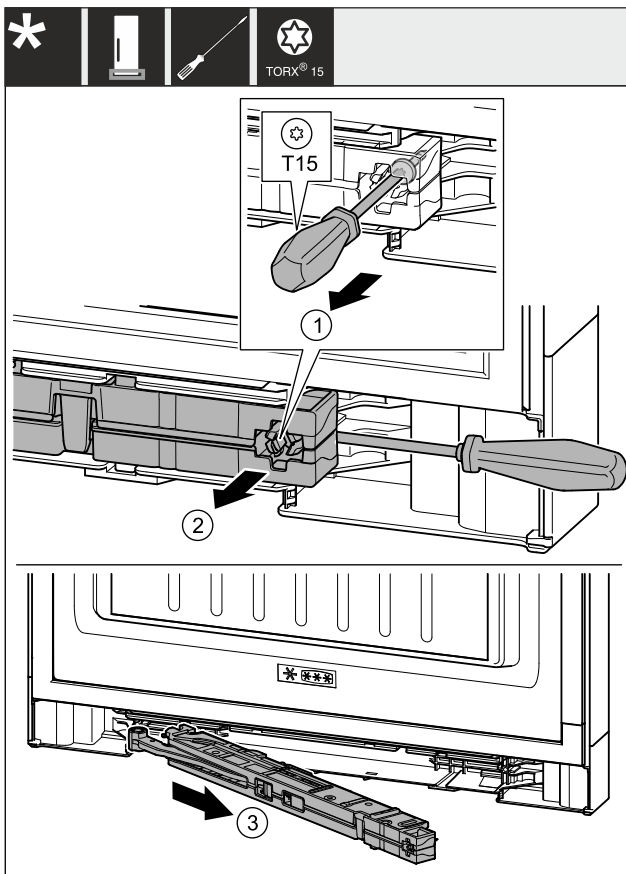
## Deurdraairichting veranderen

- ▶ Lagerbokafdekking wegnemen en langs het scharnier verschuiven. *Fig. 5 (1)*
- ▶ Bouten met vinger of schroevendraaier van onderaf optillen. *Fig. 5 (2)*
- ▶ Plaats de schroevendraaier onder de boutkop en trek deze er uit. *Fig. 5 (3)*



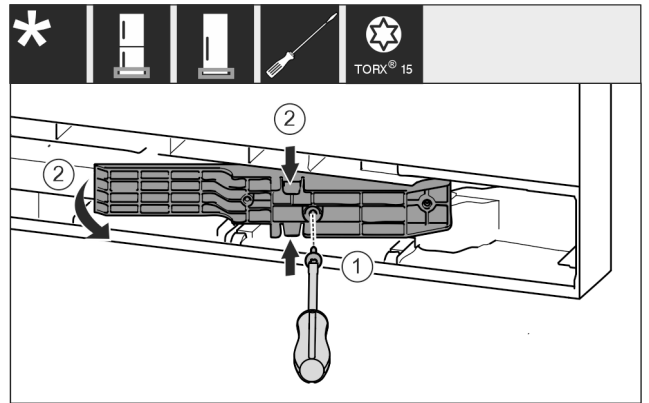
*Fig. 6*

- ▶ Scharnier in de richting van de deur draaien. *Fig. 6 (1)*
- ▶ Lagerbokafdekking verwijderen. *Fig. 6 (2)*



*Fig. 7*

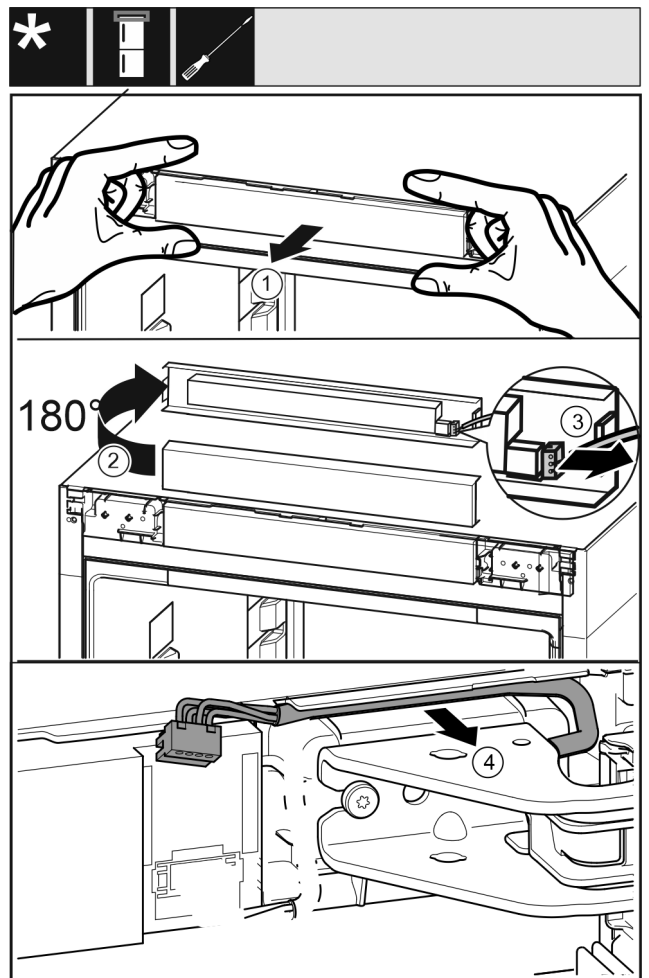
- ▶ Schroef op sluitdemperunit met een schroevendraaier T15 ca. 14 mm losdraaien. *Fig. 7 (1)*
- ▶ Plaats een schroevendraaier aan de greepzijde achter de sluitdemperunit. Unit naar voren draaien. *Fig. 7 (2)*
- ▶ Unit e ruit trekken. *Fig. 7 (3)*
- ▶ Sluitdemperunit opzij leggen.



*Fig. 8 \**

- ▶ Schroeven met een schroevendraaier T15 losdraaien. *Fig. 8 (1)\**
- ▶ Adapterstuk wegtrekken. *Fig. 8 (2)\**

## 11.2 Kabelverbinding losmaken



*Fig. 9*

- ▶ Bedieningspaneel van het apparaat voorzichtig naar voren toe losmaken. *Fig. 9 (1)*
- ▶ Bedieningspaneel naar boven met 180° draaien. *Fig. 9 (2)*
- ▶ Het vergrendelingslipje naar achteren drukken en de stekker voorzichtig er uit trekken. *Fig. 9 (3)*
- ▶ Kabel middels lagerbok voorzichtig uit de geleiding losmaken. *Fig. 9 (4)*

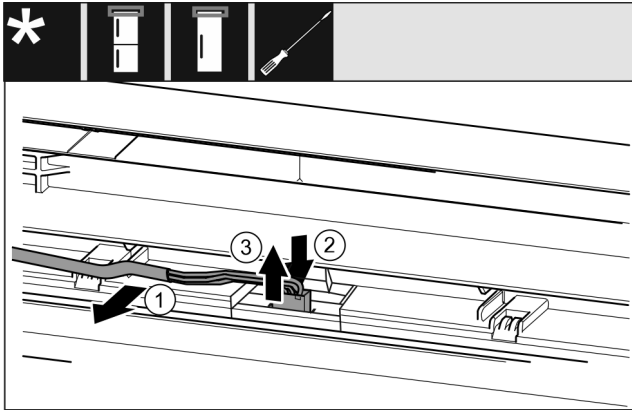


Fig. 10

- ▶ Grijze kabel voorzichtig uit de geleiding in de deur losmaken. Fig. 10 (1)
- ▶ Strip achter de stekker naar achteren drukken. Fig. 10 (2)
- ▶ Stekker voorzichtig naar boven toe wegtrekken. Fig. 10 (3)

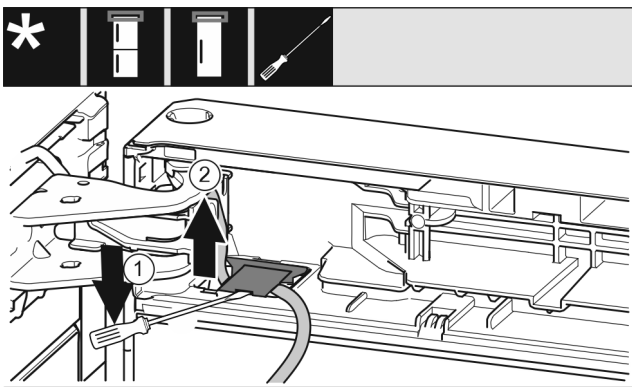


Fig. 11

- ▶ Met een platte schroevendraaier de afdekking optillen en wegtrekken. Fig. 11 (1)
- ▶ De kabel lostrekken. Fig. 11 (2)

## 11.3 Vergrendeling op afstand omzetten

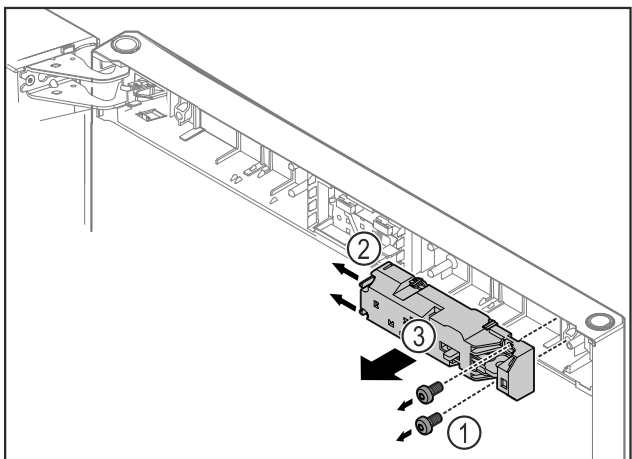


Fig. 12

- ▶ Schroeven Fig. 12 (1) verwijderen.
- ▶ Vergrendelingsipjes Fig. 12 (2) opzij duwen en de vergrendeling op afstand Fig. 12 (3) wegnemen.

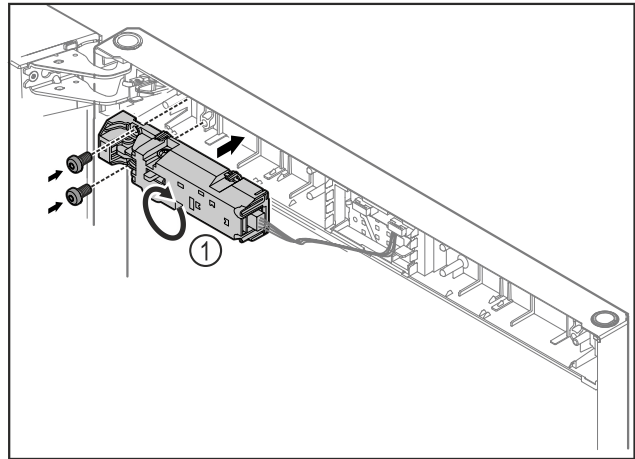


Fig. 13

- ▶ Vergrendeling op afstand Fig. 13 (1) met 180° draaien en aan de tegenovergestelde zijde bevestigen.

## 11.4 Deur verwijderen

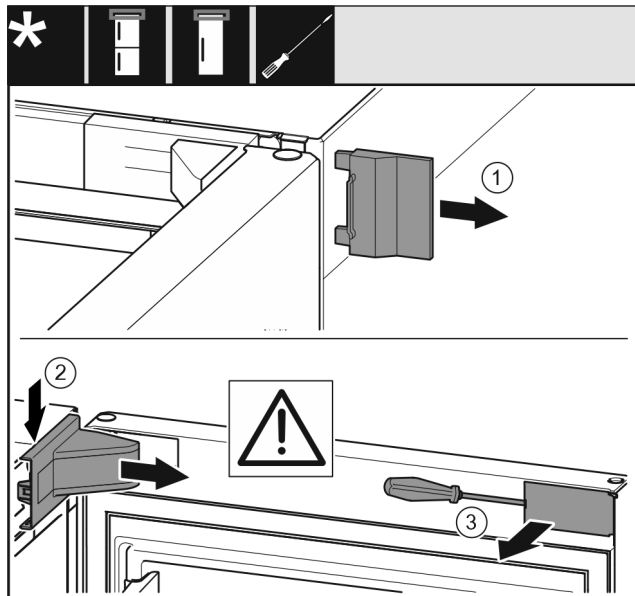


Fig. 14

- ▶ Deur openen.

### LET OP

Gevaar voor beschadiging!

Wanneer de deurdichting wordt beschadigd sluit de deur evt. niet goed en is de koeling niet voldoende.

- ▶ Beschadig de deur niet met de schroevendraaier!

- ▶ Buitenste afdekking wegnemen. Fig. 14 (1)
- ▶ Lagerbokafdekking ontgrendelen en losmaken. Lagerbokafdekking wegnemen. Fig. 14 (2)
- ▶ Paneel met een platte schroevendraaier ontgrendelen en opzij draaien. Fig. 14 (3)

# Deurdraairichting veranderen

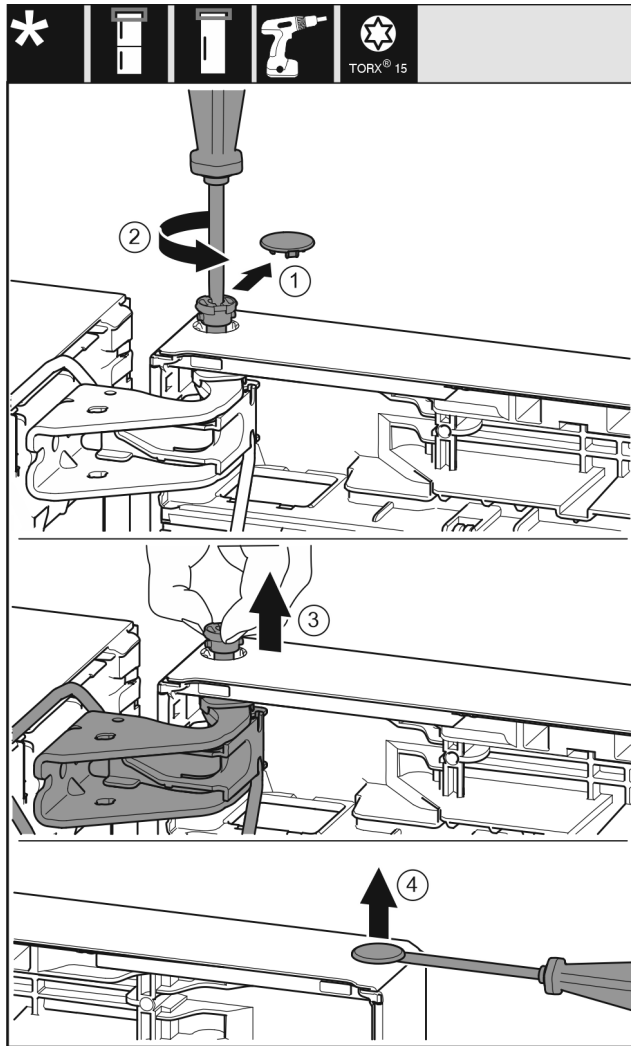


Fig. 15



## VOORZICHTIG

Gevaar voor verwonding wanneer de deur eruit valt!

- ▶ Deur goed vasthouden.
- ▶ Deur voorzichtig neerzetten.
- ▶ Deur optillen en opzij zetten.

## 11.5 Bovenste lagerdelen overzetten

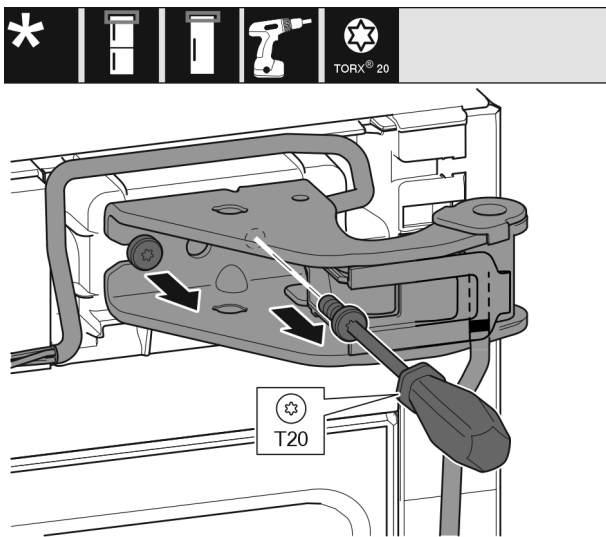


Fig. 16

- ▶ Met een schroevendraaier T20 beide schroeven er uit draaien.
- ▶ Lagerbok en kabel optillen en verwijderen.

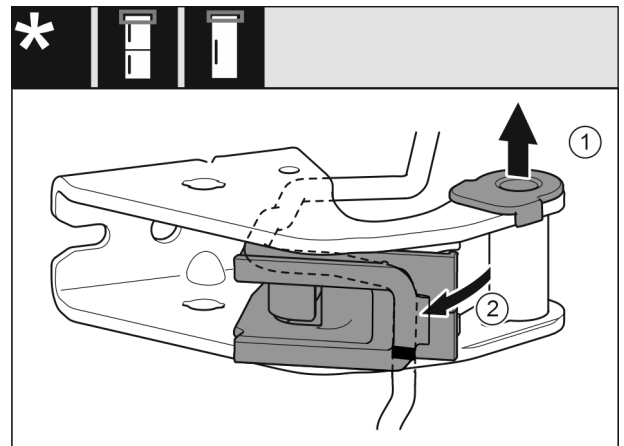


Fig. 17

- ▶ Lagerbus uit de geleiding trekken. Fig. 17 (1)
- ▶ Kabelhouder er uit draaien. Fig. 17 (2)

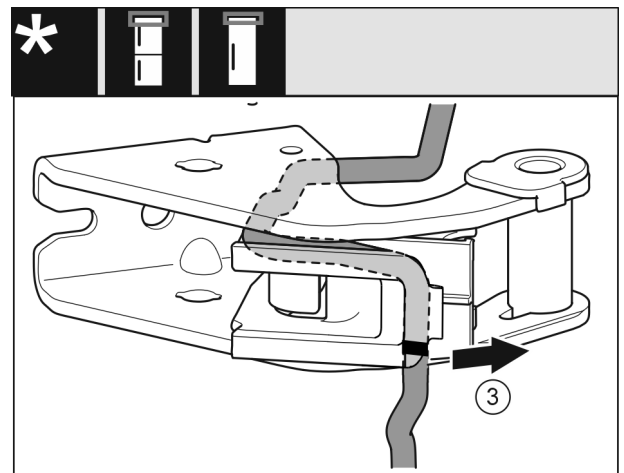


Fig. 18

- ▶ Kabel met de kabelhouder van het lagerbok demonteren. Fig. 18 (3)

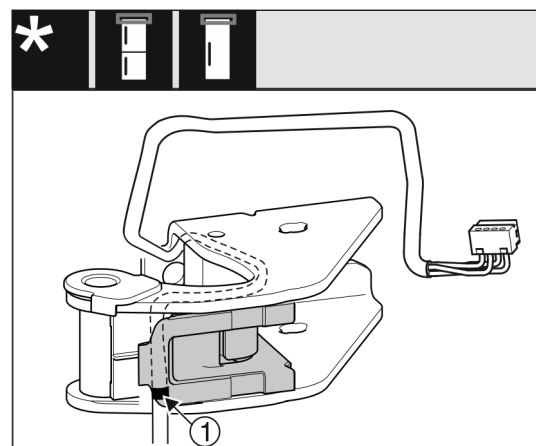


Fig. 19

- ▶ Kabel gespiegeld in de bovenste groef van de kabelhouder plaatsen.
- ▶ De middelste markering moet hierbij tegen de kant van de kabelhouder liggen Fig. 19 (1).
- ▶ Kabelhouder er weer indraaien.



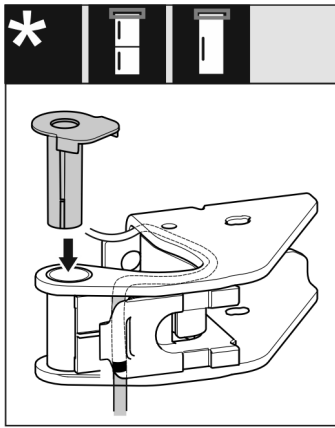


Fig. 20

- ▶ Lagerbus van de andere zijde af insteken en vastklikken.

## LET OP

Gevaar voor beknelling van de kabel

- ▶ Bij het leggen van een kabel de markeringen in acht nemen. Het einde van de kabel met de dubbele marking moet in het deureindstuk worden gelegd.

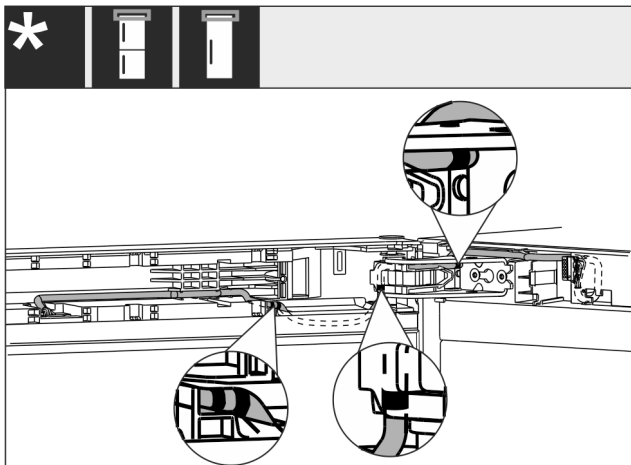


Fig. 21

Na het omzetten moet de kabelverlenging er uit zien, zoals in de afbeelding weergegeven.

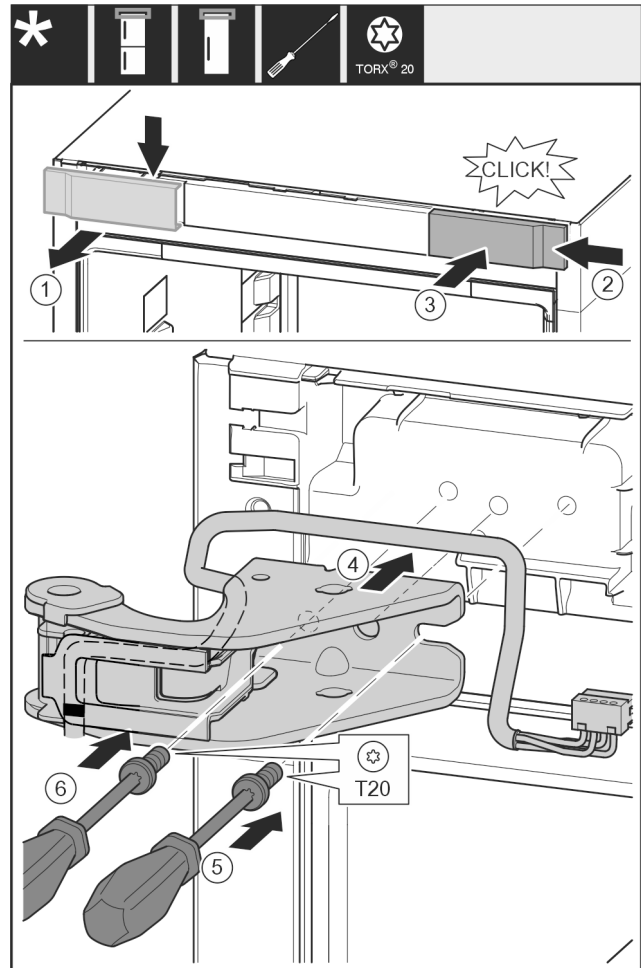


Fig. 22

- ▶ Afdekking van boven af naar voren lostrekken. Fig. 22 (1)
- ▶ Afdekking 180° gedraaid aan de andere zijde van rechts inhangen. Fig. 22 (2)
- ▶ Afdekking vastklikken. Fig. 22 (3)
- ▶ Bovenste lagerbok bevestigen. Fig. 22 (4)
- ▶ Schroef met schroevendraaier T20 plaatsen en vastdraaien. Fig. 22 (5)
- ▶ Schroef met schroevendraaier T20 insteken en vastdraaien. Fig. 22 (6)

# Deurdraairichting veranderen

## 11.6 Onderste scharnierdelen overzetten

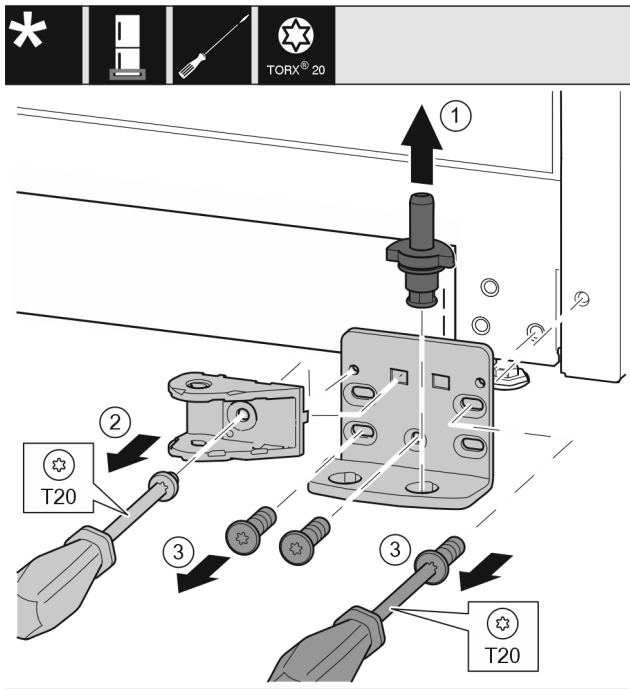


Fig. 23

- ▶ Lagerbout volledig naar boven toe wegtrekken. Fig. 23 (1)
- ▶ Schroef met schroevendraaier T20 er uit draaien en de sluitdemperverbinding wegnemen. Fig. 23 (2)
- ▶ Schroeven met schroevendraaier T20 er uit draaien en het lagerbok wegnemen. Fig. 23 (3)

### Voor alle apparaten:

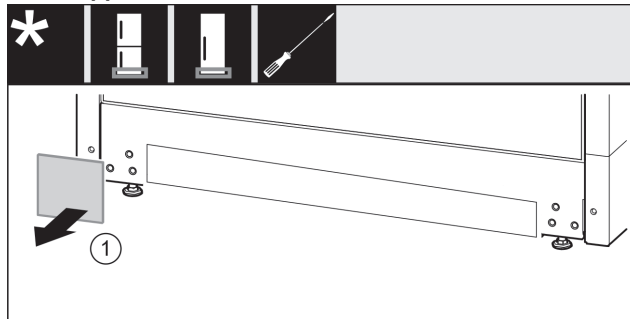


Fig. 24

- ▶ Afdekking wegnemen. Fig. 24 (1)

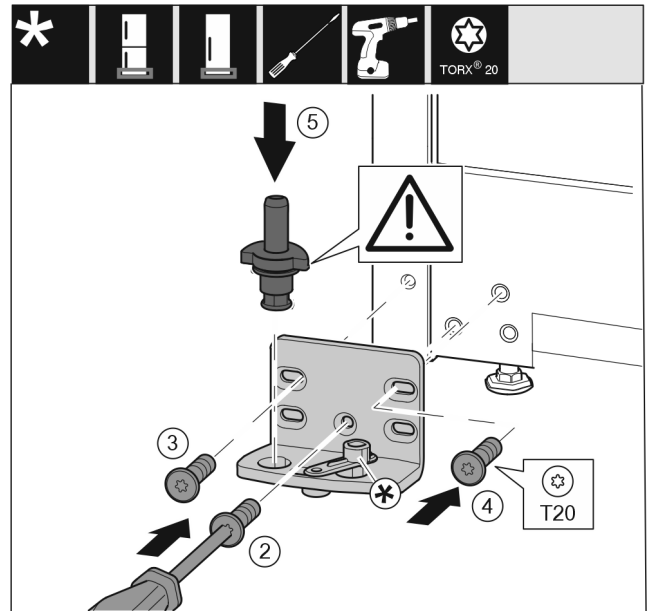


Fig. 25

- ▶ Lagerbok aan de andere zijde plaatsen en met behulp van een schroevendraaier T20 er in schroeven. Met schroef 2 onder in het midden beginnen. Fig. 25 (2)
- ▶ Schroef 3 en 4 vastschroeven. Fig. 25 (3,4)
- ▶ Lagerbouten volledig insteken. Let hierbij op dat het vergrendelingslipje naar achteren wijst. Fig. 25 (5)

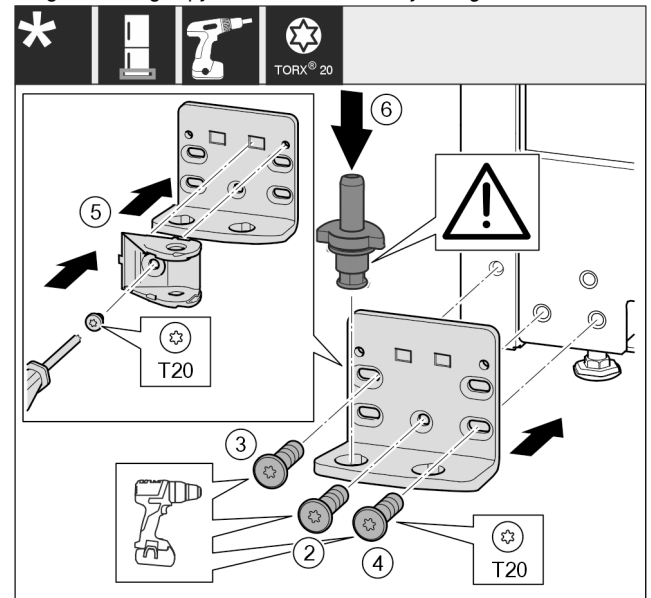


Fig. 26

- ▶ Lagerbok aan de andere zijde plaatsen en met behulp van een schroevendraaier T20 er in schroeven. Met schroef 2 onder in het midden beginnen. Fig. 26 (2)
- ▶ Schroef 3 en 4 vastschroeven. Fig. 26 (3,4)
- ▶ Sluitdemperverbinding 180° draaien. Aan de andere zijde van het lagerbok met een schroevendraaier T20 er in schroeven. Fig. 26 (5)
- ▶ Lagerbouten volledig insteken. Let hierbij op dat het vergrendelingslipje naar achteren wijst. Fig. 26 (6)

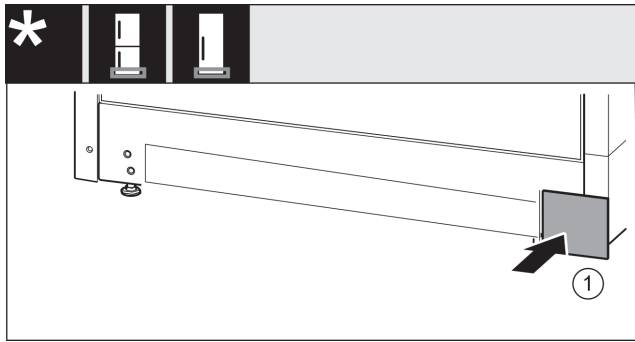


Fig. 27

- Afdekking van de andere zijde weer er in steken. Fig. 27 (1)

## 11.7 Grepen overzetten\*

Voor alle apparaten:

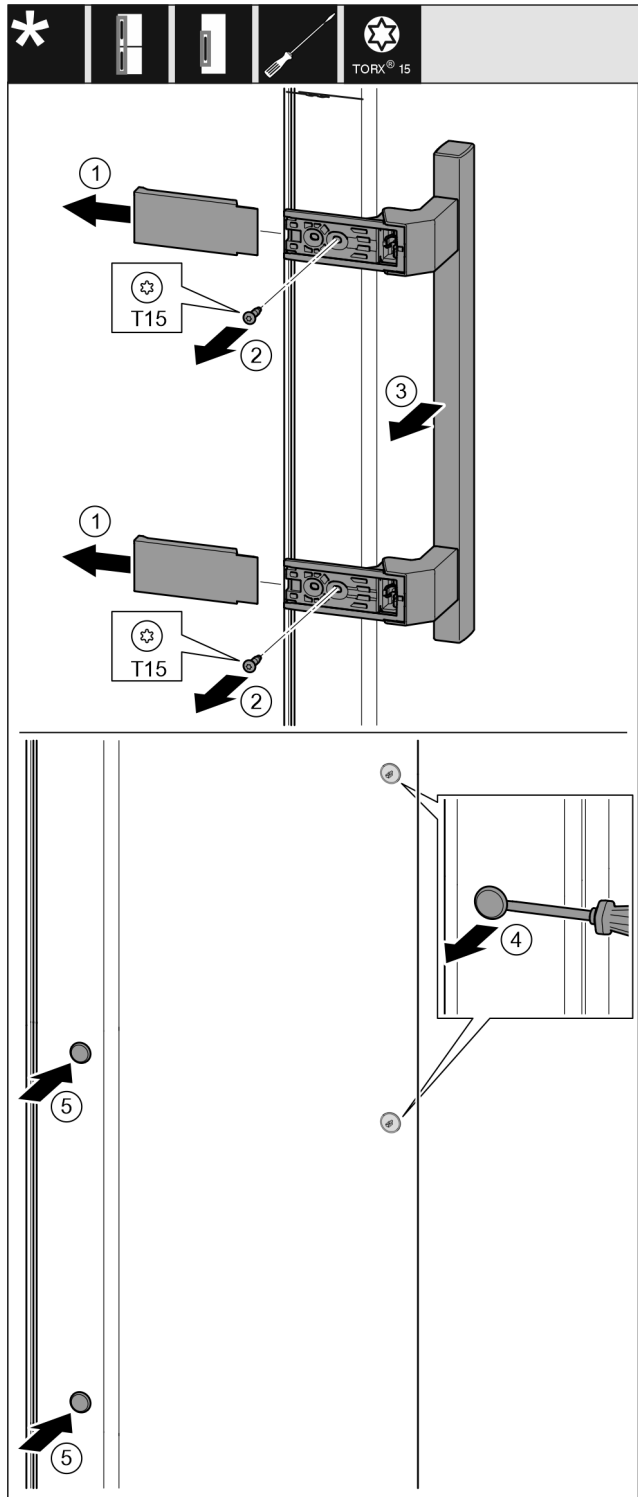


Fig. 28

- Afdekking wegtrekken. Fig. 28 (1)
- Schroeven met een schroevendraaier T15 er uit draaien. Fig. 28 (2)
- Greep wegnemen. Fig. 28 (3)
- Til de zijplug voorzichtig op met een platte schroevendraaier en trek hem er uit. Fig. 28 (4)
- Plug aan de andere kant er weer insteken. Fig. 28 (5)

# Deurdraairichting veranderen

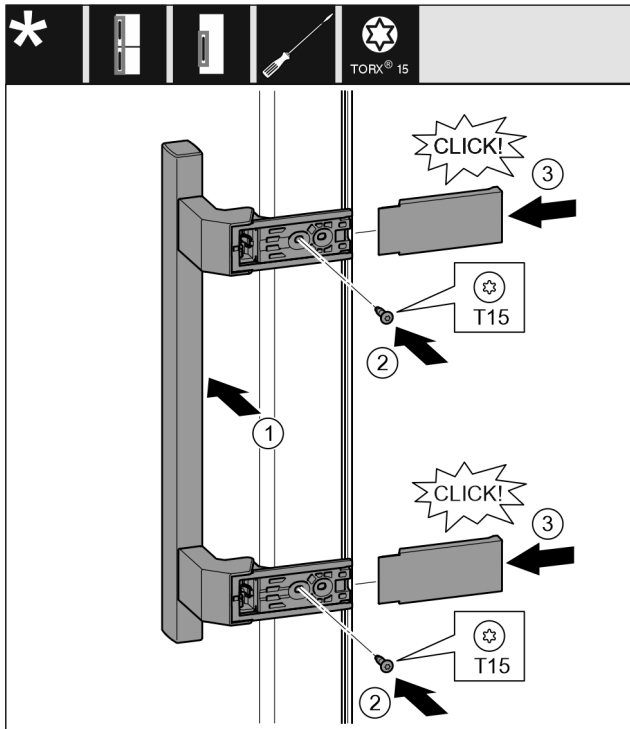


Fig. 29

- ▶ Breng het handvat aan de andere kant aan. Fig. 29 (1)
- ▷ De schroefgaten moeten precies boven elkaar zitten. Fig. 29 (2)
- ▶ Schroeven met schroevendraaier T15 vastschroeven. Fig. 29 (3)
- ▶ Plaats de afdekkingen op de zijkanten en schuif ze erop. Fig. 29 (3)
- ▷ Let op het correct vastklikken.

## 11.8 Deur onder monteren

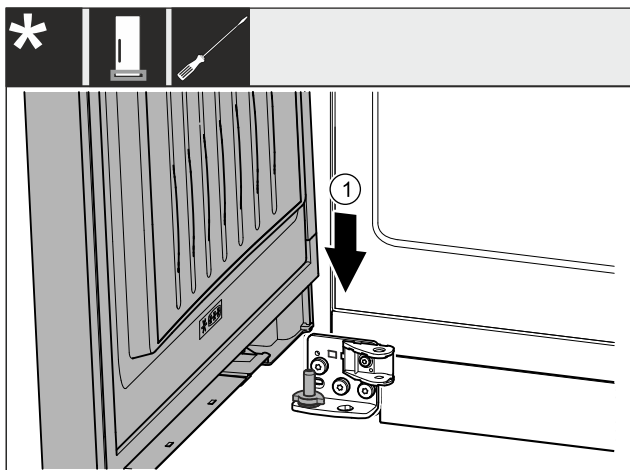


Fig. 30

- ▶ Deur van bovenaf op de onderste lagerbouten plaatsen. Fig. 30 (1)

## 11.9 Deur boven monteren

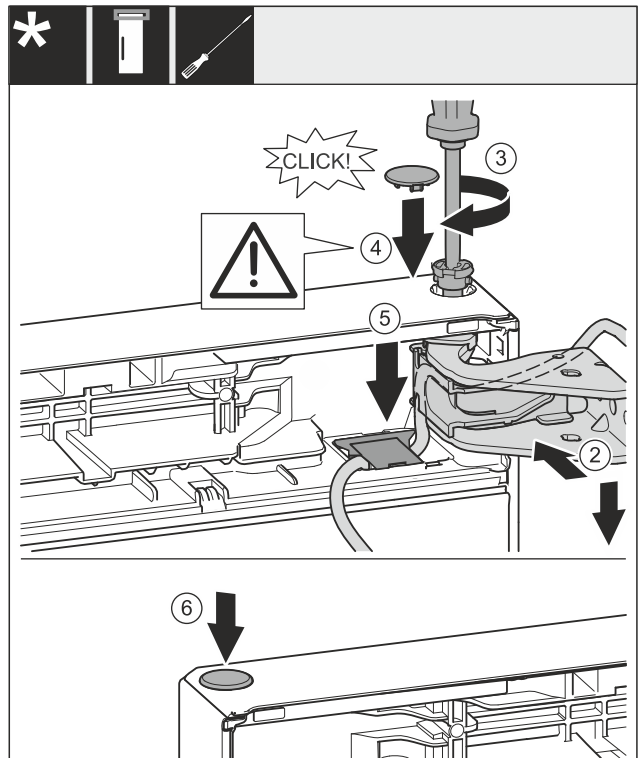


Fig. 31

- ▶ Deur boven naar de opening in het lagerboek uitlijnen. Fig. 31 (1)
- ▶ Bouten insteken en met een schroevendraaier T15 vastschroeven. Fig. 31 (3)
- ▶ Beveiligingsafdekking voor de borging van de deur monteren: Beveiligingsafdekking plaatsen en controleren of deze tegen de deur ligt. Anders de bouten volledig insteken. Fig. 31 (4)

### LET OP

Beknelling van de kabel

- ▶ De markering op de kabel moet in het midden van de houder liggen. De strip met de langere opening moet naar voren wijzen.
- ▶ Afdekking plaatsen en naar onderen drukken tot deze vergrendeld. Fig. 31 (5)
- ▶ Plug insteken. Fig. 31 (6)

## 11.10 Kabelverbinding monteren

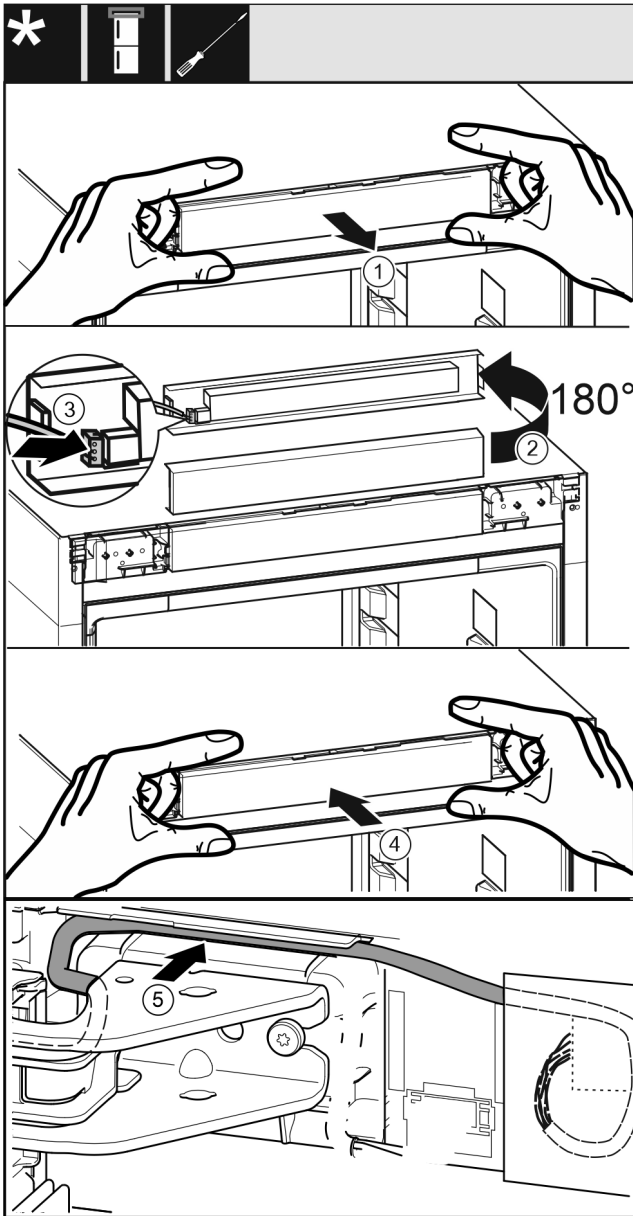


Fig. 32

- ▶ Bedieningspaneel voorzichtig wegtrekken. Fig. 32 (1)
- ▶ Paneel 180° naar boven draaien. Fig. 32 (2)
- ▶ Stekker op het bedieningspaneel vastklikken. Fig. 32 (3)
- ▶ Bedieningspaneel weer op het apparaat vastklikken. Fig. 32 (4)
- ▶ Grijs kabel voorzichtig in de geleiding boven het bovenste lagerbok leggen. Fig. 32 (5)

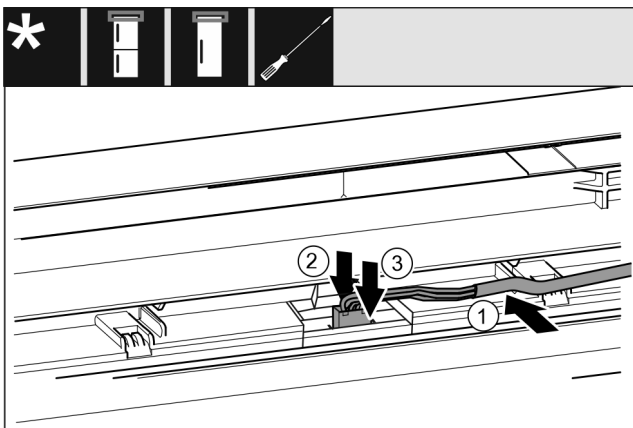


Fig. 33

- ▶ Grijs kabel in de geleiding in de bovenste deur leggen. Fig. 33 (1)
- ▶ Vergrendelingslipje naar achteren drukken. Fig. 33 (2)
- ▶ Stekker vastklikken. Fig. 33 (3)
- ▶ Resterende kabellengte indien nodig als lus in de geleiding leggen.

## 11.11 Deur uitlijnen

Voor alle apparaten:



### WAARSCHUWING

Verwondingsgevaar door eruit vallende deur!

Als de lagerdelen niet correct zijn vastgeschroefd, kan de deur eruit vallen. Dit kan tot zware verwondingen leiden. Bovendien sluit de deur eventueel niet, zodat het apparaat niet correct koelt.

- ▶ De lagerbokken met 4 Nm vastschroeven.
- ▶ Alle schroeven controleren en eventueel aandraaien.
- ▶ De deur eventueel middels de beide sleufgaten in het lagerbok onder met de apparaatomkasting uitlijnen. Hiertoe de middelste schroef in het lagerbok onder met het meegeleverde T20-gereedschap er uit schroeven. De resterende schroeven met het T20-gereedschap of met een schroevendraaier T20 iets losdraaien en uitlijnen met de beide sleufgaten.
- ▶ Deur ondersteunen: Stelvoet met een steeksleutel SW10 op het lagerbok aan de onderzijde er uit draaien, tot deze de vloer raakt, vervolgens 90° verder draaien.

## 11.12 Afdekkingen aanbrengen

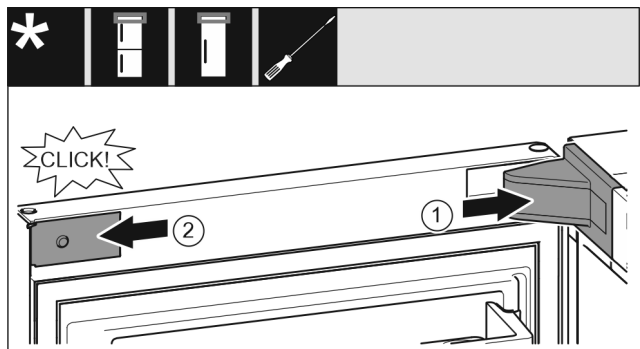


Fig. 34

De deur is 90° geopend.

- ▶ Lagerbokafdekking plaatsen en vastklikken, evt. voorzichtig uit elkaar drukken. Fig. 34 (1)
- ▶ Panelen aan de zijkanten plaatsen en vastklikken. Fig. 34 (2)

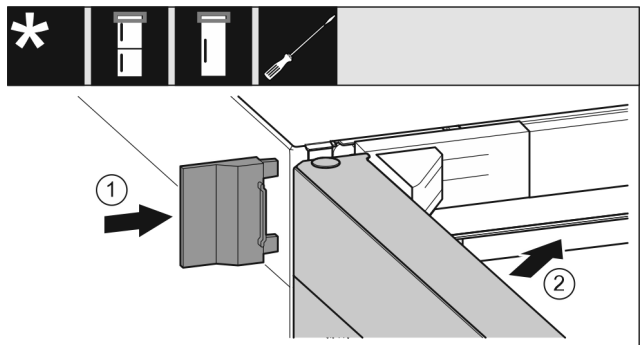


Fig. 35

- ▶ Buitenste afdekking erop schuiven. Fig. 35 (1)



# Apparaat aansluiten

## 11.13 Sluitdemper monteren

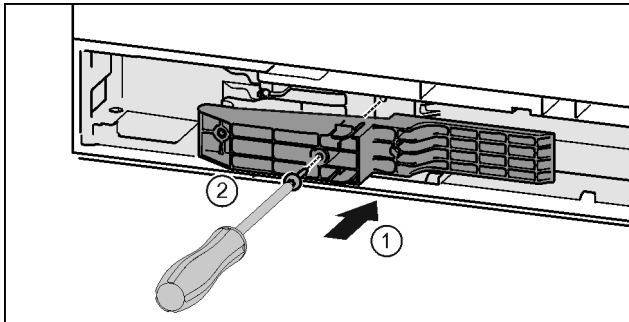


Fig. 36 \*

- ▶ Adapterstuk aan de greepzijde in de uitsparing steken. Fig. 36 (1)\*
- ▶ Schroeven met schroevendraaier T15 vastschroeven. Fig. 36 (2)\*

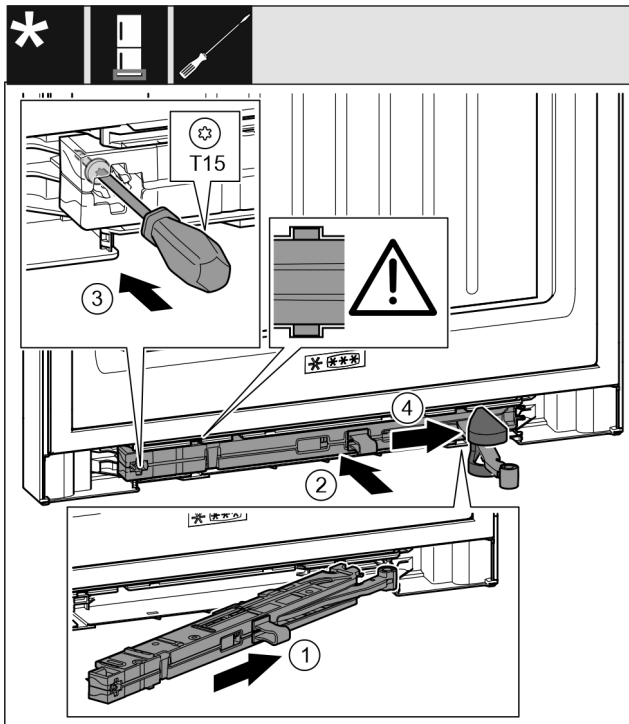


Fig. 37

- ▶ Sluitdemperunit aan de lagerbokzijde tot aan de aanslag schuin in de uitsparing schuiven. Fig. 37 (1)
- ▶ Sluitdemperunit volledig in de uitsparing schuiven. Fig. 37 (2)
- ▷ De unit is juist gepositioneerd als de rib van de sluitdemperunit in de geleiding ligt.
- ▶ Schroef met een schroevendraaier T15 vastschroeven. Fig. 37 (3)
- ▶ Afdekking over scharnier schuiven. Fig. 37 (4)

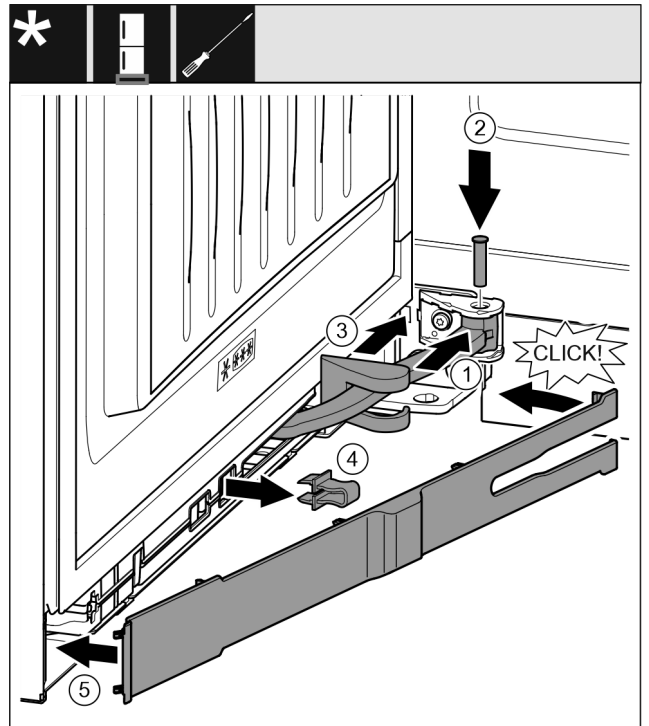


Fig. 38

De deur is 90° geopend

- ▶ Scharnier in de ophanging draaien. Fig. 38 (1)
- ▶ Bouten met een schroevendraaier T15 in de ophanging en scharnier steken. Let hierbij op dat het vergrendelingslipje juist in de groef zit. Fig. 38 (2)
- ▶ Lagerbokafdekking langs het scharnier schuiven en over de ophanging monteren. Fig. 38 (3)
- ▶ Beveiliging wegnemen. Fig. 38 (4)
- ▶ Panelen aan de greepzijde plaatsen en er indraaien. Fig. 38 (5)
- ▷ Paneel is vergrendeld.
- ▶ Deur sluiten.

## 12 Apparaat aansluiten

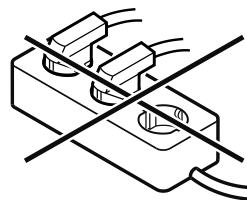


### WAARSCHUWING

Brandgevaar door verkeerd aansluiten!  
Brandwonden.

Beschadigingen van het apparaat.

- ▶ Geen verlengkabel gebruiken.
- ▶ Geen verdeelkasten gebruiken.



### LET OP

Gevaar voor beschadiging door verkeerd aansluiten!  
Beschadigingen van het apparaat.

- ▶ Sluit het apparaat niet aan op stand-alone-omvormers zoals zonne-energiesystemen en benzinegenerators.

### Aanwijzing

Gebruik uitsluitend het meegeleverde netsnoer.

Ervoor zorgen dat aan de volgende voorwaarden is voldaan:

- Het apparaat alleen met **wisselstroom** gebruiken.

- De toegestane spanning en frequentie staan op het typeplaatje. De positie van het typeplaatje is in het hoofdstuk Apparaatoverzicht zichtbaar.
- Contactdoos is overeenkomstig de voorschriften geaard en elektrisch gezekeerd.
- Uitschakelstroom van de zekering ligt tussen 10 A en 16 A.
- De contactdoos is eenvoudig toegankelijk.
- ▶ Elektrische aansluiting controleren.
- ▶ Apparaatstekker aan de achterzijde van het apparaat aanbrengen. Let op het correct vastklikken.
- ▶ Netstekker op de voeding aansluiten.
- ▷ Weergave wisselt naar stand-bysymbool.



[home.liebherr.com/fridge-manuals](https://home.liebherr.com/fridge-manuals)

**NL** Wijnbewaarkast

Datum van uitgave: 20240405

**Artikelnr.-index: 7083548-00**

Liebherr-Hausgeräte Marica EOOD  
Bezirk Plovdiv  
4202 Radinovo  
Bulgarien