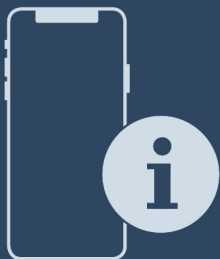




Monteringsanvisning

Quality, Design and Innovation



[home.liebherr.com/fridge-manuals](http://home.liebherr.com/fridge-manuals)



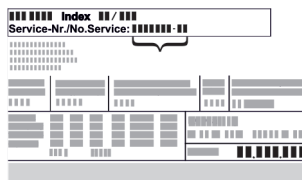



# LIEBHERR

## Innhold

<b>1</b>	<b>Generelle sikkerhetsanvisninger</b> .....	<b>2</b>
<b>2</b>	<b>Oppstillingsbetingelser</b> .....	<b>3</b>
2.1	Rom.....	3
2.2	Integrere apparatet i kjøkkenseksjonen.....	3
2.3	Oppstilling av flere apparater.....	4
2.4	Elektrisk tilkobling.....	5
<b>3</b>	<b>Oppstillingsmål</b> .....	<b>5</b>
<b>4</b>	<b>Ventilasjonskrav</b> .....	<b>5</b>
<b>5</b>	<b>Transportere enheten</b> .....	<b>5</b>
<b>6</b>	<b>Pakk ut enheten</b> .....	<b>5</b>
<b>7</b>	<b>Montere veggavstandsholder</b> .....	<b>6</b>
<b>8</b>	<b>Sette enheten på plass</b> .....	<b>6</b>
<b>9</b>	<b>Innjuster enheten</b> .....	<b>6</b>
<b>10</b>	<b>Etter oppstillingen</b> .....	<b>6</b>
<b>11</b>	<b>Kassere emballasjen</b> .....	<b>6</b>
<b>12</b>	<b>Forklaring av brukte symboler</b> .....	<b>6</b>
<b>13</b>	<b>Hengsle om dørene</b> .....	<b>7</b>
13.1	Ta døren av.....	8
13.2	Sette øvre lager over på den andre siden.....	9
13.3	Sette nedre lager over på den andre siden.....	9
13.4	Sette lagerdeler over til den andre siden.....	10
13.5	Sette håndtakene over på motsatt side*.....	10
13.6	Montere døren.....	11
13.7	Justere døren.....	12
13.8	Sette på deksler.....	12
<b>14</b>	<b>Koble til apparatet</b> .....	<b>12</b>



Produsenten arbeider stadig med å videreutvikle alle typer og modeller. Vi ber derfor om forståelse for at vi må forbeholde oss retten til å foreta endringer i form, utstyr og teknologi.


Symbol	Forklaring
	<p><b>Les anvisningen</b></p> <p>Les anvisningene i denne veiledningen grundig for å bli kjent med alle fordelene ved dette produktet.</p>
	<p><b>Ytterligere informasjon på Internett</b></p> <p>Den digitale bruksanvisningen med tilleggsinformasjon og på andre språk finner du på nettet via QR-koden på forsiden av bruksanvisningen eller ved å taste inn servicenummeret på <a href="http://home.liebherr.com/fridge-manuals">home.liebherr.com/fridge-manuals</a>. Servicenummeret finner du på typeskiltet:</p>  <p style="text-align: right;"><i>Fig. Eksempelfremstilling</i></p>
	<p><b>Undersøk apparatet</b></p> <p>Kontroller alle deler med hensyn til transportkader. Ta kontakt med forhandleren eller kundeservice hvis du har innvendinger.</p>

Symbol	Forklaring
	<p><b>Avvik</b></p> <p>Veiledningen gjelder for flere modeller, og avvik kan forekomme. Avsnitt som kun omhandler spesielle modeller, er merket med en stjerne (*).</p>
	<p><b>Handlingsanvisninger og handlingsresultater</b></p> <p>Handlingsanvisninger er merket med en ►.</p> <p>Handlingsresultater er merket med en ▷.</p>
	<p><b>Videoer</b></p> <p>Videoer for apparatene finner du på YouTube-kanalen til Liebherr-Hausgeräte.</p>

## 1 Generelle sikkerhetsanvisninger

- Ta godt vare på denne monteringsveiledningen, slik at du alltid har den for hånden når du trenger den.
- Hvis apparatet senere leveres videre til andre, skal også monteringsveiledningen leveres til neste eier.
- For å kunne bruke apparatet på en forskriftsmessig og trygg måte, må denne monteringsveiledningen leses grundig før installasjon og bruk. Følg alltid anvisningene, sikkerhetsinstruksene og advarslene i den. De er viktige for at du skal kunne installere og bruke apparatet på en trygg og problemfri måte.
- Les først de generelle sikkerhetsinstruksene i kapittelet "Generelle sikkerhetsanvisninger" i **bruksanvisningen** som hører til denne monteringsveiledningen, og følg dem. Hvis du ikke lenger finner **bruksanvisningen**, kan du laste ned **bruksanvisningen** fra internett ved å oppgi servicenummeret på [home.liebherr.com/fridge-manuals](http://home.liebherr.com/fridge-manuals). Servicenummeret finner du på typeskiltet:
- **Følg advarsler og andre spesifikke anvisninger i de andre kapitlene ved installasjon av apparatet:**

	FARE	Kjennetegner en umiddelbart farlig situasjon som kan føre til død eller alvorlig personskade dersom den ikke unngås.
	ADVARSEL	Kjennetegner en farlig situasjon som eventuelt kan føre til død eller alvorlig personskade dersom den ikke unngås.

	FORSIKTIG	Kjennetegner en farlig situasjon som eventuelt kan føre til lett eller middels personskade dersom den ikke unngås.
	PASS PÅ	Kjennetegner en farlig situasjon som eventuelt kan føre til materielle skader dersom den ikke unngås.
	Merk	Viser til nyttige opplysninger og tips.

## 2 Oppstillingsbetingelser



### ADVARSEL

Brannfare på grunn av fuktighet!

Hvis strømførende deler eller strømtilførselsledningen blir fuktige, kan det føre til kortslutning.

- ▶ Enheten er beregnet på bruk i lukkede rom. Enheten skal ikke benyttes utendørs eller på steder som er utsatt for fuktighet og vannsprut.

Riktig bruk

- Apparatet skal kun stilles opp og brukes i lukkede rom.

### 2.1 Rom



### ADVARSEL

Kjølemiddel- og oljelekkasje!

Brann. Kjølemiddelet er miljøvennlig, men brennbar. Oljen er også brennbar. Kjølemiddel- og oljelekkasje kan antennes ved tilstrekkelig høy konsentrasjon og kontakt med en ekstern varmekilde.

- ▶ Ikke skad rørene til kjølemiddelkretsen og kompressoren.

- Optimalt oppstillingssted er et tørt rom med god ventilasjon.
- Hvis apparatet plasseres i et fuktig miljø, kan det danne seg kondens på utsiden av apparatet. Sørg for at det alltid er god ventilasjon på oppstillingsstedet.
- Jo mer kjølemiddel det er i apparatet, desto større må rommet der apparatet er plassert være. Hvis det oppstår en lekkasje og rommet er for lite, kan det oppstå en brennbar blanding av gass og luft. Per 8 g kjølemiddel må oppstillingsrommet være minst 1 m<sup>3</sup>. Informasjon om kjølemiddelet i apparatet finnes på typeskiltet inne i apparatet.

#### 2.1.1 Underlag i rommet

- Underlaget på oppstillingsstedet må være vannrett og jevnt.
- Apparaets underside må være på samme høyde som gulvet rundt.

#### 2.1.2 Posisjonering i rommet

- Apparatet må ikke plasseres der det er direkte sollys eller ved siden av varmeovner eller lignende.
- Du kan plassere enheten rett ved siden av en stekeovn.
- Hvis du plasserer apparatet rett ved siden av en stekeovn, kan energiforbruket øke noe. Dette avhenger av varigheten og intensiteten på bruken av stekeovnen.
- Plasser apparatet alltid med baksiden direkte mot veggen og bruk vedlagte vegg-avstandsstykker (se nedenfor) mellom apparatet og veggen.

## 2.2 Integrere apparatet i kjøkkenseksjonen

Du kan plassere apparatet med kjøkkenskap rundt.

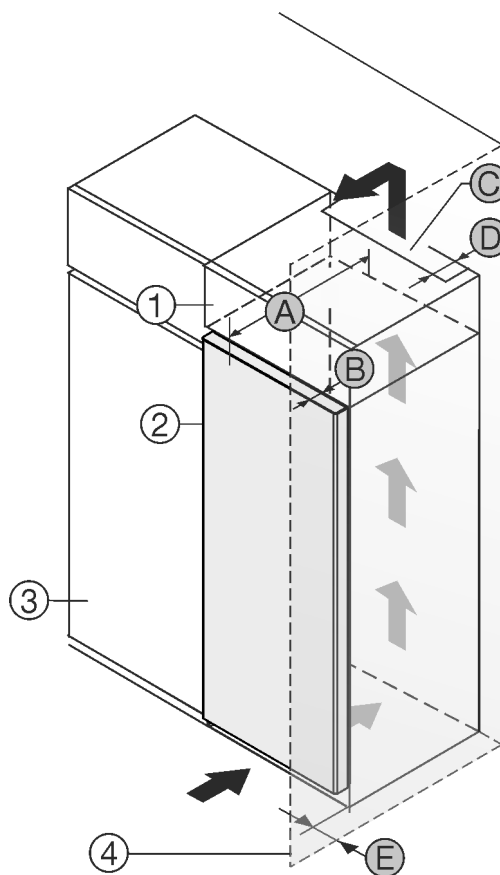


Fig. 1

- (1) Skapmodul \*
- (2) Enhet \*
- (3) Kjøkkenskap \*
- (4) Vegg \*
- (A) Enhetsdybde \*
- (B) Dørdybde \*
- (C) Ventilasjonstverrsnitt \*
- (D) Avstand enhetens bakside \*
- (E) Avstand på siden av enheten \*

Du kan plassere apparatet rett ved siden av kjøkkenskapet Fig. 1 (3).\*

På baksiden av skapmodulen over enheten må det installeres en ventilasjonskanal med dybden Fig. 1 (D) over hele skapmodulens bredde.\*

Ventilasjonsstverrsnittet Fig. 1 (C) under taket i rommet må overholdes.\*

Hvis apparatet plasseres med hengslene mot en vegg Fig. 1 (4), må avstanden mellom apparatet og veggen være minst 13 mm.\*

For at du skal kunne åpne døren helt, må apparatet rage dørdybden Fig. 1 (B) lenger ut enn fronten på kjøkkenskapene. Avhengig av kjøkkenskapenes Fig. 1 (3) dybde og bruk av veggavstandsstykker kan enheten rage enda lengre ut.\*

Apparat uten håndtak / med gripehåndtak:*	
A	675 mm *
B	75 mm
C	min. 300 cm <sup>2</sup>
D	min. 50 mm
E	min. 13 mm

# Oppstillingsbetingelser

\* Ved bruk av veggavstandsstykker økes målet med 15 mm (se 7 Montere veggavstandsholder) .\*

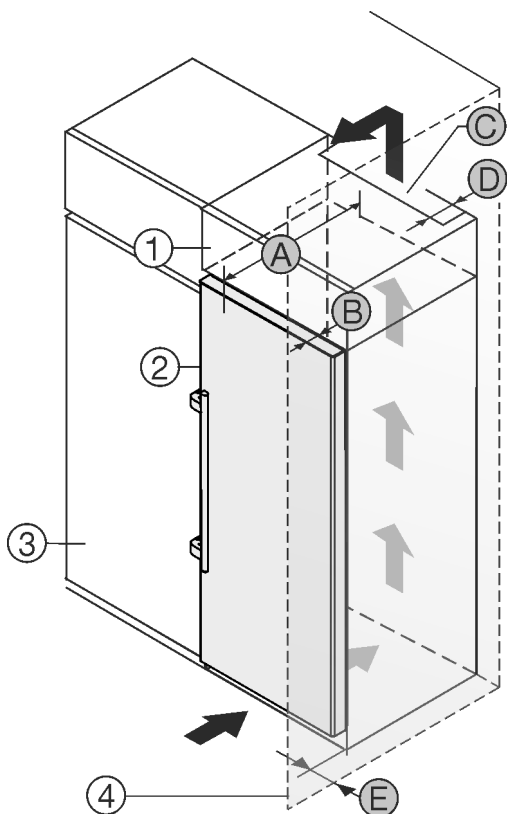


Fig. 2

- |                   |                                   |
|-------------------|-----------------------------------|
| (1) Skapmodul *   | (B) Dørdybde *                    |
| (2) Enhet *       | (C) Ventilasjonstverrsnitt *      |
| (3) Kjøkkenskap * | (D) Avstand enhetens bakside *    |
| (4) Vegg *        | (E) Avstand på siden av enheten * |
| (A) Enhetsdybde * |                                   |

Du kan plassere apparatet rett ved siden av kjøkkenskapet Fig. 2 (3).\*

På baksiden av skapmodulen over enheten må det installeres en ventilasjonskanal med dybden Fig. 2 (D) over hele skapmodulens bredde.\*

Ventilasjonstverrsnittet Fig. 2 (C) under taket i rommet må overholdes.\*

Hvis apparatet plasseres med hengslene mot en vegg Fig. 2 (4), må avstanden mellom apparatet og vegg være minst 57 mm . Dette tilsvarer hvor mye håndtaket stikker ut når døren er åpen.\*

For at du skal kunne åpne døren helt, må apparatet røpe dørdybden Fig. 2 (B) lenger ut enn fronten på kjøkkenskapene. Avhengig av kjøkkenskapenes Fig. 2 (3) dybde og bruk av veggavstandsstykker kan enheten røpe enda lenger ut.\*

Apparater med spakhåndtak:*	
A	675 mm <sup>x</sup>
B	75 mm
C	min. 300 cm <sup>2</sup>
D	min. 50 mm
E	min. 57 mm

<sup>x</sup> Ved bruk av veggavstandsstykker økes målet med 15 mm (se 7 Montere veggavstandsholder) .\*

Forsikre deg om at følgende betingelser er overholdt:

- Nisjemål er overholdt .
- Krav til ventilasjon er overholdt (se 4 Ventilasjonskrav) .

## 2.3 Oppstilling av flere apparater

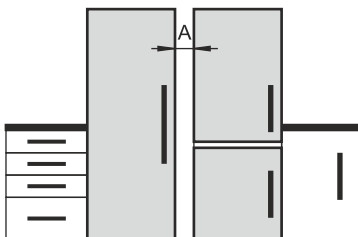
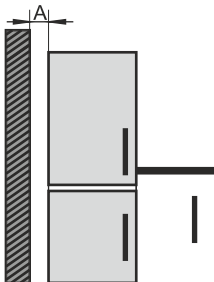
Apparatene er utviklet for forskjellige oppstillingstyper. Hvis du vil sette opp flere apparater ved siden av eller over hverandre, må du forsikre deg om at følgende forutsetninger er oppfylt:

- Sett bare opp apparater ved siden av, eller over, hverandre, som er utviklet for det.
- Følg merknadene og den følgende tabellen.

### PASS PÅ

Fare for skade på grunn av kondensvann!

- Apparatet må ikke plasseres rett ved et annet kjøle-/fryseapparat.

Modell	Oppstillingstype
alle modeller	enkeltvis
Modeller med modellnavn som starter med <b>S...</b>	Side-by-Side (SBS)
Modeller uten sideveggoppvarming	 <p><b>Ved siden av hverandre:</b> Sett opp med avstand <b>A</b> på 70 mm mellom apparatene.</p> <p><b>Ved siden av hverandre:</b> Sett opp med avstand <b>A</b> på 100 mm mellom apparatene.</p> <p>Hvis du ikke overholder avstanden, dannes det kondensvann på sideveggene mellom apparatene.</p>  <p><b>På en yttervegg:</b> Sett opp med avstand <b>A</b> som ved oppstilling ved siden av hverandre.</p> <p>Hvis du ikke overholder avstanden, dannes det kondensvann på sideveggen til apparatet.</p>

Modeller og oppstillingstypene deres

Monter sammen apparatene etter den separate monteringsanvisningen.

## 2.4 Elektrisk tilkobling



### ADVARSEL

Brannfare ved feil oppstilling!

Hvis en strømledning eller et støpsel berører baksiden av apparatet, kan vibrasjoner fra apparatet skade strømledningen eller støpselet og forårsake kortslutning.

- ▶ Ved oppstilling av apparatet, pass på at ingen nettkabler klemmes under apparatet.
- ▶ Plasser apparatet slik at det ikke berører plugger eller strømkabler.
- ▶ Ingen apparater må kobles til stikkontakter i området på baksiden av apparatet.
- ▶ Det er **ikke** tillatt å plassere og bruke multistikkontakter eller skjøtekabler og annet elektronisk utstyr (for eksempel halogentransformatorer) på baksiden av apparater.

## 3 Oppstillingsmål

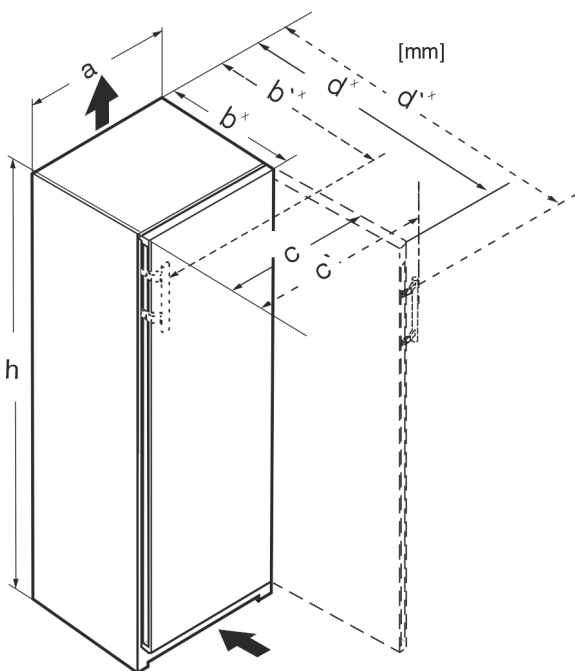


Fig. 3

Mål uten spakhåndtak (mm):					
	h	a	b	c	d
RB/a 42../i	1255	597	675 <sup>x</sup>	609	1215 <sup>x</sup>
FN/c/d/e 42../i GN 42Ve04 / GN 42Vd24	1255	597	675 <sup>x</sup>	609	1215 <sup>x</sup>
FN/c/d/e 46../i GN 46Ve05 / GN 46Vd25 GNeu 1460DI	1455	597	675 <sup>x</sup>	609	1215 <sup>x</sup>
FN/c/d/e 50../i GN 50Ve06 / GN 50Vd26	1655	597	675 <sup>x</sup>	609	1215 <sup>x</sup>
S/FN/d/c/sdd/std/bdd/sde /sfd 52../i GN 52Ve07 / GN 52Vd2i SGN 52Vd27	1855	597	675 <sup>x</sup>	609	1215 <sup>x</sup>
FN/a/c/d/e 66 ../i	1455	698	760 <sup>x</sup>	710	1402 <sup>x</sup>
FN/c/d/e 70 ../i	1655	698	760 <sup>x</sup>	710	1402 <sup>x</sup>

Mål uten spakhåndtak (mm):					
FN/c/d/e 72 ../i	1855	698	760 <sup>x</sup>	710	1402 <sup>x</sup>

Mål med spakhåndtak (mm):					
	h	a	b'	c'	d'
RB/a 42../i	1255	597	719 <sup>x</sup>	654	1222 <sup>x</sup>
FN/b/c/d/e 42../(i)	1255	597	719 <sup>x</sup>	654	1222 <sup>x</sup>
FN/c/d/e 46../i GNex 1460 ci	1455	597	719 <sup>x</sup>	654	1222 <sup>x</sup>
FN/c/d/e 50../i LTGN-234	1655	597	719 <sup>x</sup>	654	1222 <sup>x</sup>
S/FN/d/c/sdd/std/bsd/sde 52../i LTGN-270	1855	597	719 <sup>x</sup>	654	1222 <sup>x</sup>
FN/c/d/e 66 ../i	1455	698	804 <sup>x</sup>	754	1408 <sup>x</sup>
FN/c/d/e 70 ../i	1655	698	804 <sup>x</sup>	754	1408 <sup>x</sup>
FN/c/d/e 72 ../i	1855	698	804 <sup>x</sup>	754	1408 <sup>x</sup>

<sup>x</sup> Ved apparater med medfølgende veggavstandsholdere økes målet med 15 mm (se 7 Montere veggavstandsholder) .

## 4 Ventilasjonskrav

### PASS PÅ

Fare for skader gjennom overoppheting som følge av utilstrekkelig ventilasjon!

Dersom ventilasjonen er for lav, kan kompressoren bli skadet.

- ▶ Pass på at ventilasjonen er tilstrekkelig.
- ▶ Ta hensyn til kravene om ventilasjon.

Når apparatet integreres i kjøkkenseksjonen, skal følgende ventilasjonskrav absolutt overholdes.

- Avstandsribbene på enhetens bakside gir tilstrekkelig ventilasjon. Når enheten er ferdig montert, må disse ikke ligge i fordypninger eller gjennombrudd.
- I hovedsak gjelder: Jo mer luft det er rundt enheten, desto mer energibesparende arbeider den.

## 5 Transportere enheten

Ved transport av apparater må du være oppmerksom på:

- ▶ Transporter apparatet stående.
- ▶ Transporter apparatet ved hjelp av to personer.

Ved første oppstart:

- ▶ Transporter apparatet innpakket.

Ved transport av apparatet etter første oppstart (f. eks. flytting eller rengjøring):

- ▶ Tøm apparatet.
- ▶ Sikre døren mot utilsiktet åpning.

## 6 Pakk ut enheten

Kontakt leverandøren umiddelbart, før enheten koples til, hvis du oppdager skader

- ▶ Kontroller enheten og pakningen med hensyn til transportskader. Henvend deg umiddelbart til produsenten hvis du antar eventuelle skader.
- ▶ Fjern alle materialer fra enhetens bakside eller sidevegger som kan hindre forskriftsmessig montering eller ventilasjon.

## Montere veggavstandsholder

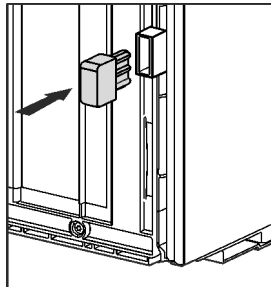
- ▶ Ta av alle beskyttelsesfolier på apparatet. Ikke bruk spisse eller skarpe gjenstander!
- ▶ Ta bort strømtilførselsledningen på baksiden av enheten  
Ta også bort ledningsholderen for å unngå vibrasjonsstøy

## 7 Montere veggavstandsholder

Med en veggavstandsholder oppnår apparatet det oppgitte energiforbruket og det dannes ingen kondens ved høy omgivelsesfuktighet. Apparatet fungerer fullt ut uten bruk av veggavstandsholdere, men det bruker litt mer strøm.

Hvis du bruker veggavstandsholderne, øker apparatdybden med ca. 15 mm.

- ▶ Apparat med medfølgende veggavstandsstykker: Sett inn veggavstandsholdere til venstre og høyre nede på baksiden av apparatet.



## 8 Sette enheten på plass



### FORSIKTIG

Fare for personskader på grunn av tungt apparat!

- ▶ Transporter apparatet med to personer til dets oppstillingssted.



### ADVARSEL

Brannfare ved kortslutning!

- ▶ Når du setter opp apparatet: Ikke bøy, klem eller skad strømledningen.
- ▶ Ikke bruk apparatet med defekt strømledning.



### ADVARSEL

Fare for personskader eller materielle skader hvis apparatet er ustabil!

Apparatet kan velte.

- ▶ Fest apparatet i henhold til instruksjonene.



### ADVARSEL

Fare for brann og skader!

- ▶ Varmeavgivende utstyr, f. eks. mikrobølgeovner, brødrister osv. skal ikke plasseres på enheten!

Forsikre deg om at følgende betingelser er oppfylt:

- Skyv apparatet kun i ulastet tilstand.
- Sett bare opp apparatet med hjelp.
- ▶ Ta ut strømledningen fra esken.
- ▶ Sett kuldeapparatkontakten til strømledningen fullstendig inn i apparatpluggen på baksiden av apparatet. Sørg for at kuldeapparatkontakten sitter fast.
- ▶ Legg nettpluggen til en lett tilgjengelig stikkontakt ved hjelp av en snor, om nødvendig.

## 9 Innjuster enheten



### FORSIKTIG

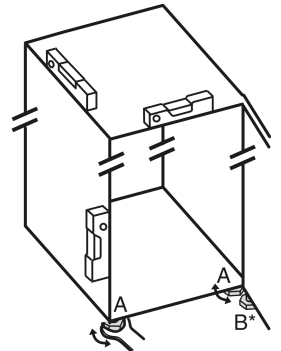
Fare for personskader eller materielle skader på grunn av velting og hvis apparatdøren faller ut!

Hvis den ekstra stillfoten på nedre lagerbukk ikke ligger riktig mot gulvet, kan døren falle ut eller apparatet velte. Dette kan føre til materielle skader og personskader.

- ▶ Sving ut den ekstra stillfoten inntil den ligger på gulvet.
- ▶ Sving deretter ytterligere 90°.

- ▶ Juster apparatet med vedlagte skrunøkkel over justeringsføttene (A) og et vater, til det står jevnt og stabilt

- ▶ Deretter støttes døren: Skru ut justeringsfoten på lagerbukken (B), til den ligger mot gulvet, drei så videre 90°



- ▶ Deretter støttes døren: Skru ut justeringsfoten med skrunøkkel SW10 på lagerbukken (B), til den ligger mot gulvet, drei så videre 90°.

## 10 Etter oppstillingen

- ▶ Fjern beskyttelsesfilmen på utsiden av enheten\*
- ▶ Trekk av beskyttelsesfoliene fra pyntelistene.
- ▶ Fjern beskyttelsesfilmen fra pyntelistene og forsiden av skuffene
- ▶ Fjern beskyttelsesfilmen på den rustfrie stålbakveggen.
- ▶ Fjern alle transportsikringskomponenter
- ▶ Rengjør apparatet. (se bruksanvisning)
- ▶ Noter deg type (modell, nummer), apparatbetegnelse, apparat-/serienummer, kjøpsdato og forhandlerens adresse.

## 11 Kassere emballasjen



### ADVARSEL

Emballasjematerialer og plastfolie kan medføre kvelningsfare!

- ▶ La aldri barn leke med emballasjen.











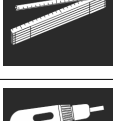


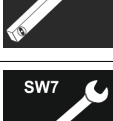
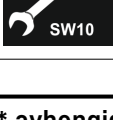
Emballasjen er fremstilt av resirkulerbare materialer:

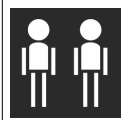


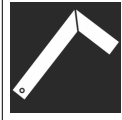





- Bølgepapp/papp
- Deler av skummet polystyrol
- Beskyttelsesfilm og poser av polyetylen
- Spennbånd av polypropylen
- spikret treramme med skive av polyetylen\*
- ▶ Lever emballasjen til et godkjent avfallsdeponeringssted.

## 12 Forklaring av brukte symboler



Det foreligger fare for personskade i forbindelse med dette handlings-trinnet! Ta hensyn til sikkerhetsanvisningene!

	Anvisningen gjelder for flere modeller. Utfør dette trinnet kun dersom det gjelder for ditt apparat.
	For monteringen overhold den utførlige beskrivelsen i tekstdelen til anvisningen.
	Avsnittet er enten gyldig for et ettdørsapparat eller et todørsapparat.
	Velg mellom følgende alternativer: Enhet med dørstopper på høyre side eller enhet med dørstopper på venstre side.
	Monteringsstrinn ved IceMaker og/eller InfinitySpring nødvendig.
	Løsne eller trekk skruer kun lett til.
	Skru skruene godt fast.
	Kontroller om arbeidsoperasjonen nedenfor er nødvendig for din modell.
	Kontroller riktig montering/riktig feste av brukte komponenter.
	Kontrollmål det angitte målet, og korrigjer om nødvendig.
	Verktøy for montering: Målestav
 	Monteringsverktøy: Batteriskrutrekker og innsats Det anbefales å bruke lang bitsinnsats for å få bedre tilgang til skruene.
	Monteringsverktøy: Vaterpass
	Monteringsverktøy: Fastnøkkel med nøkkelvidde 7 og 10

	For dette arbeidstrine er det nødvendig å være to personer.
	Arbeidstrinnet finner sted på det markerte stedet til apparatet.
	Monteringshjelp: Hyssing
	Monteringshjelp: Vinkelmåler
	Monteringshjelp: Skrutrekker
	Monteringshjelp: Saks
	Monteringshjelp: Markeringstusj, vaskbar
	Tilbehørssett: Ta ut komponentene
	Kasser komponenter som ikke lenger er nødvendige på fagmessig riktig måte.

## 13 Hengse om dørene

### Verktøy



Fig. 4

# Hengsle om dørene



## ADVARSEL

Fare for personskade ved at døren faller ut!  
Dersom lagerdelene ikke er skrudd godt nok til, kan døren falle ut. Dette kan føre til alvorlige personskader. Dessuten lukker i så fall døren ikke skikkelig, slik at enheten ikke kjøler som den skal.

- ▶ Skru fast lagerbukkene/lagerboltene med 4 Nm.
- ▶ Kontroller alle skruene og eventuelt etterstram dem.

For enheter **med lukkedempere** gjelder avsnittene:

- For enheter **uten** lukkedempere
- For alle apparater

## PASS PÅ

Fare for skader på SBS-enheter på grunn av kondensvann!  
Bestemte enheter kan bygges opp som SBS-kombinasjoner (to enheter ved siden av hverandre).

Hvis din enhet **er en SBS-enhet (Side-by-Side)**:

- ▶ Still opp SBS-kombinasjonen i samsvar med vedlagte anvisning.

Dersom enhetenes **anordning er forhåndsbestemt**:

- ▶ Ikke skift døranslag.

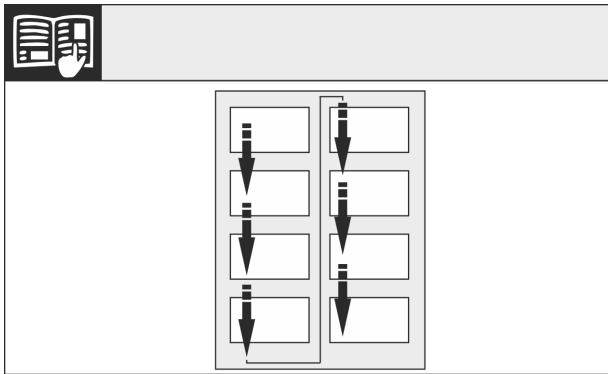


Fig. 5

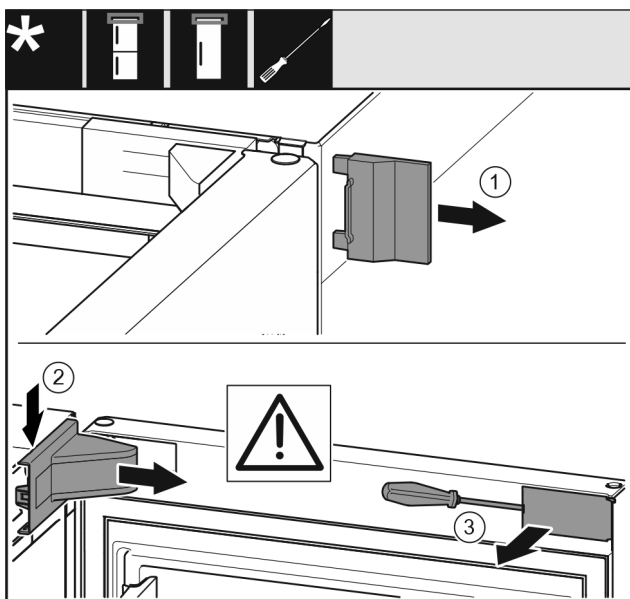
Overhold leseretning.

## 13.1 Ta døren av

### Merk

- ▶ Fjern matvarene fra dørhyllene før døren tas av, slik at matvarene ikke faller ut.

For enheter uten lukkedemper:



- Fig. 6  
▶ Åpne døren.

## PASS PÅ

Fare for skader!

Dersom dørpakingene blir skadet, lukker muligens døren ikke riktig, og kjølingen blir ikke tilstrekkelig.

- ▶ Ikke ødelegg dørpakingen med skrutrekkeren!

- ▶ Fjern det ytre dekselet. Fig. 6 (1)
- ▶ Frigjør og løsne lagerbukkdekselet. Ta av lagerbukkdekselet. Fig. 6 (2)
- ▶ Klikk ut panelet og sving det til side med en skrutrekker. Fig. 6 (3)

For alle apparater:

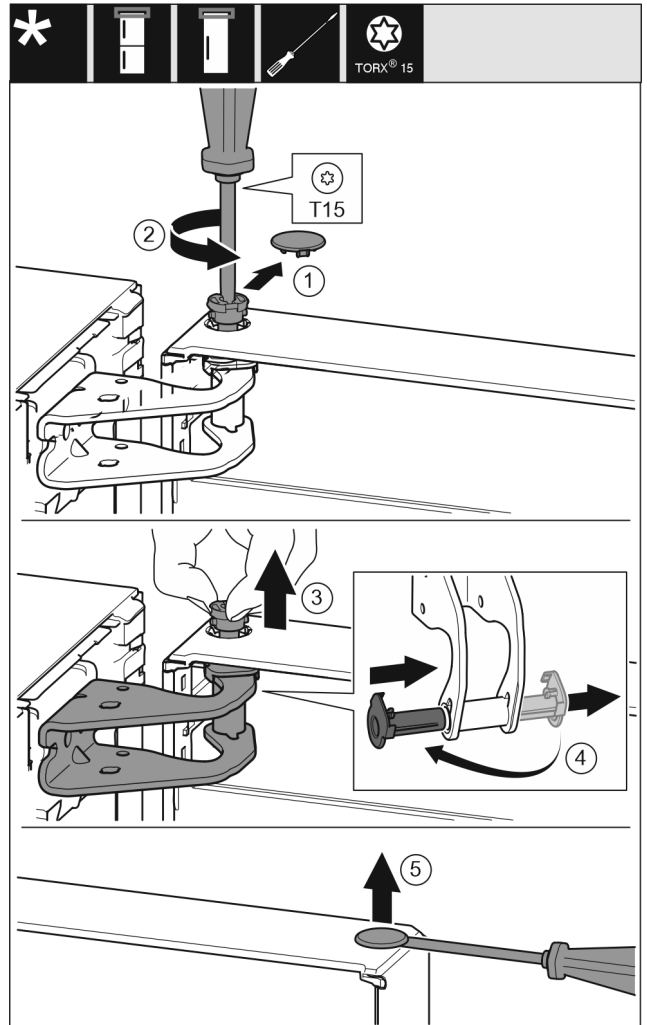


Fig. 7



## FORSIKTIG

Fare for personskade hvis døren slår ut!

- ▶ Hold døren godt fast.
- ▶ Sett døren forsiktig ned.
- ▶ Trekk sikringsdekselet forsiktig av. Fig. 7 (1)
- ▶ Skru bolten ut et stykke med skrutrekker T15. Fig. 7 (2)
- ▶ Hold fast døren, og trekk bolten ut med fingrene. Fig. 7 (3)
- ▶ Trekk lagerbøssingen ut av føringen. Sett den inn fra den andre siden, og la den klikke på plass. Fig. 7 (4)
- ▶ Løft døren, og sett den til side.
- ▶ Løft proppen forsiktig ut av dørens lagerbøssing med en skrutrekker, og trekk den ut. Fig. 7 (5)



## 13.2 Sette øvre lager over på den andre siden

For alle apparater:

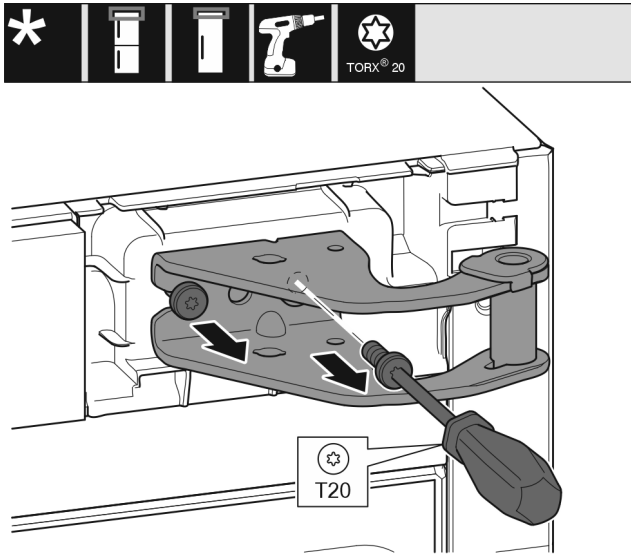


Fig. 8

- ▶ Skru ut begge skruene med skrutrekker T20.
- ▶ Løft lagerbukken opp og av.

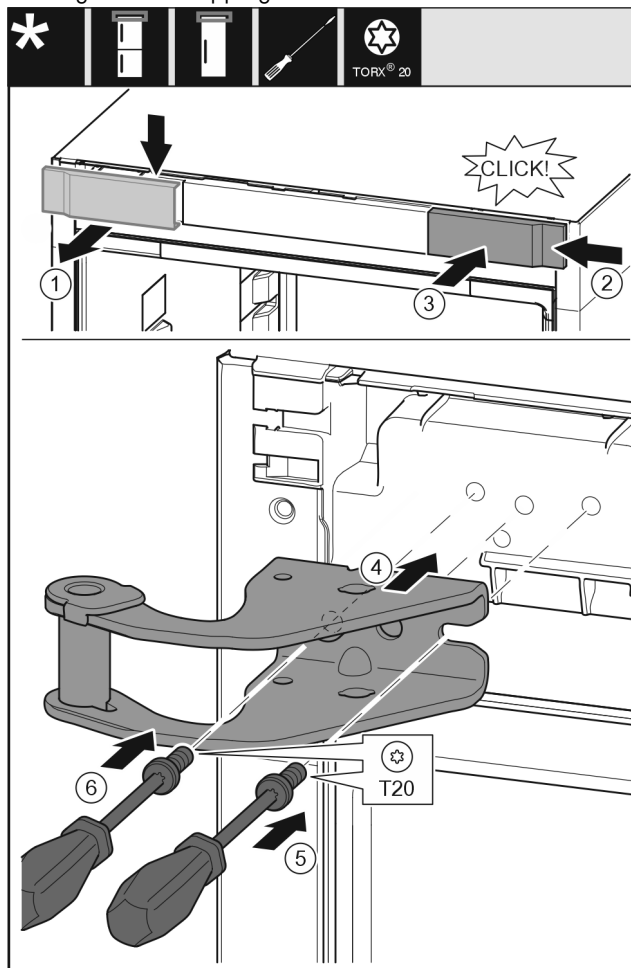


Fig. 9

- ▶ Ta av dekkelet ovenfra og fremover. Fig. 9 (1)
- ▶ Monter dekkelet fra høyre, dreid 180°, på den andre siden. Fig. 9 (2)
- ▶ La dekkelet klikke på plass. Fig. 9 (3)
- ▶ Sett på den øvre lagerbukken. Fig. 9 (4)

- ▶ Sett skruen på og skru den fast med skrutrekker T20. Fig. 9 (5)
- ▶ Sett skruen på og skru den fast med skrutrekker T20. Fig. 9 (6)

## 13.3 Sette nedre lager over på den andre siden

For alle apparater:

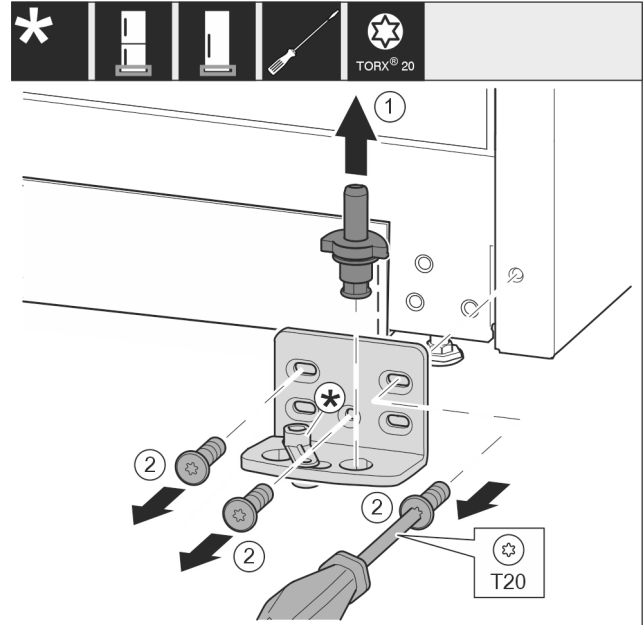


Fig. 10

- ▶ Trekk lagerboltten komplett opp og av. Fig. 10 (1)
- ▶ Skru ut skruene med skrutrekker T20, og ta av lagerbukken. Fig. 10 (2)

For enheter uten lukkedemper:

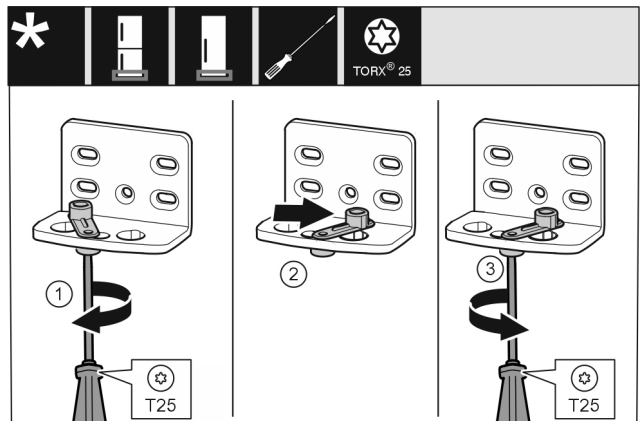


Fig. 11

- ▶ Skru løs skruen med skrutrekker T25. Fig. 11 (1)
- ▶ Løft dørlåshjelpen, og dreid den 90° mot høyre inn i boringen. Fig. 11 (2)
- ▶ Stram skruen med skrutrekker T25. Fig. 11 (3)

For alle apparater:

# Hengsele om dørene

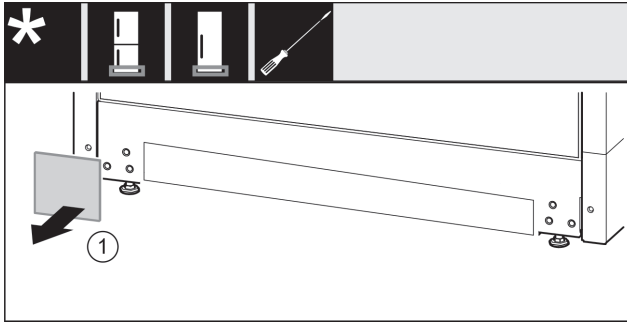


Fig. 12

- Ta av dekselet. Fig. 12 (1)

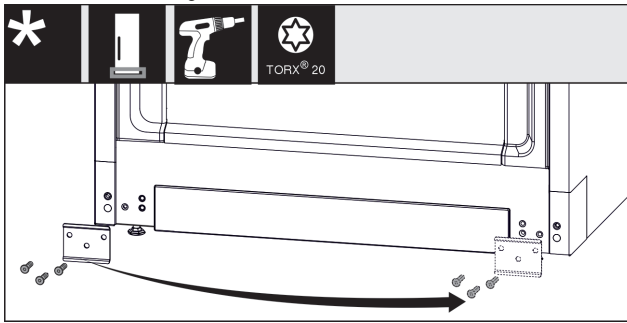


Fig. 13

- Skru av platen, flytt den til den andre siden og skru den på igjen. Fig. 13 (1)

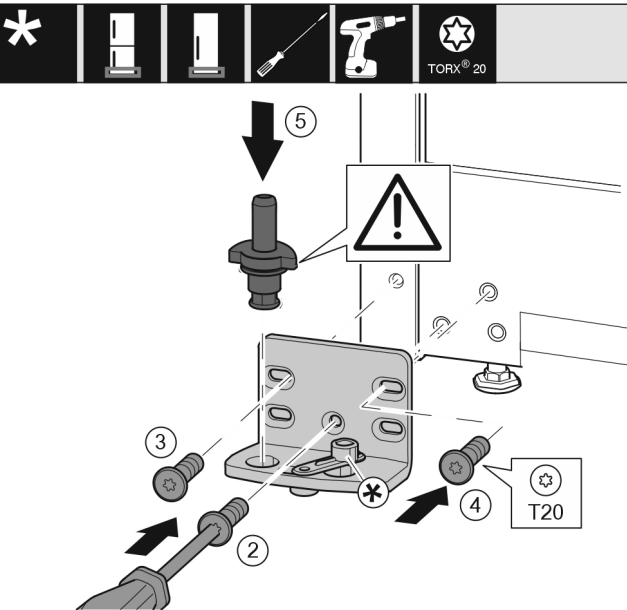


Fig. 14

- Monter lagerbukken på den andre siden, og skru den på med en skrutrekker T20. Begynn med skrue 2 nederst i midten. Fig. 14 (2)
- Skru fast skrue 3 og 4. Fig. 14 (3,4)
- Sett lagerbolten fullstendig på. Pass samtidig på at låsebolten peker bakover. Fig. 14 (5)

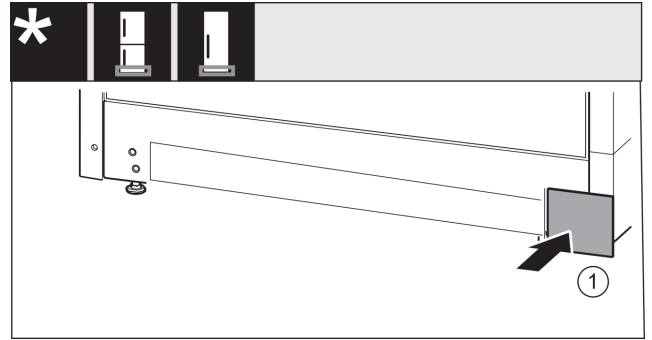


Fig. 15

- Sett på dekselet på den andre siden igjen. Fig. 15 (1)

## 13.4 Sette lagerdeler over til den andre siden

For enheter uten lukkedemper:

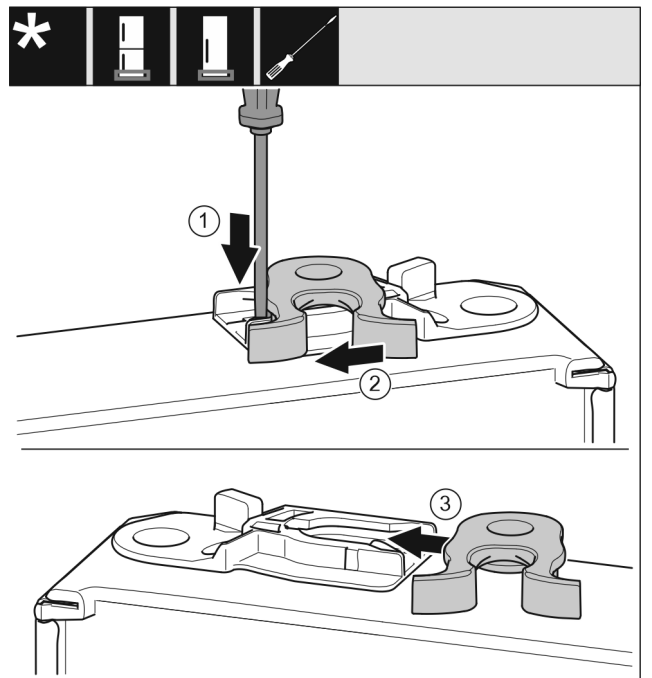


Fig. 16

- Dørens underside peker oppover: Drei døren.
- Press lasken ned med skrutrekkeren. Fig. 16 (1)
- Trekk låsekrokene ut av føringene. Fig. 16 (2)
- Skyv låsekrokene inn i føringen på den andre siden. Fig. 16 (3)
- Dørens overside peker oppover: Drei døren.

## 13.5 Sette håndtakene over på motsatt side\*

For alle apparater:

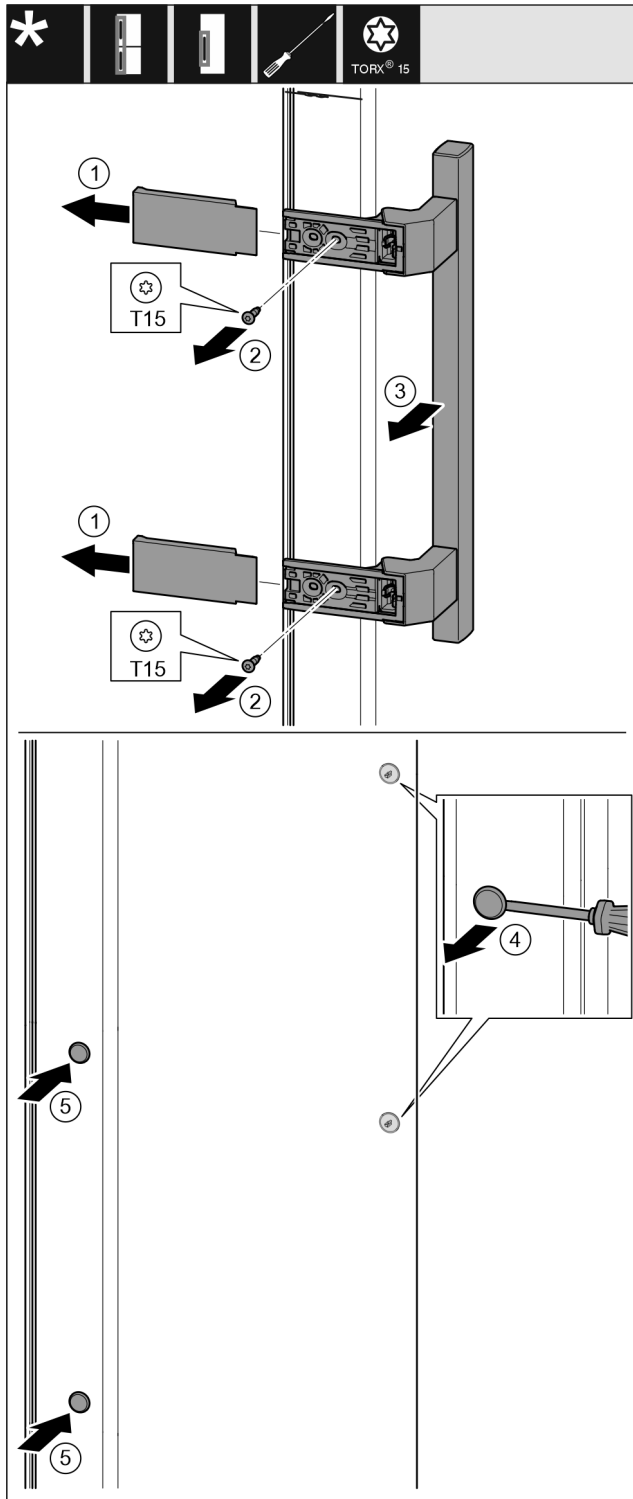


Fig. 17

- ▶ Trekk dekselet av. Fig. 17 (1)
- ▶ Skru ut skruene med skrutrekker T15. Fig. 17 (2)
- ▶ Ta av håndtaket. Fig. 17 (3)
- ▶ Løft sideproppen forsiktig opp med en skrutrekker, og trekk den ut. Fig. 17 (4)
- ▶ Sett proppen inn igjen på den andre siden. Fig. 17 (5)

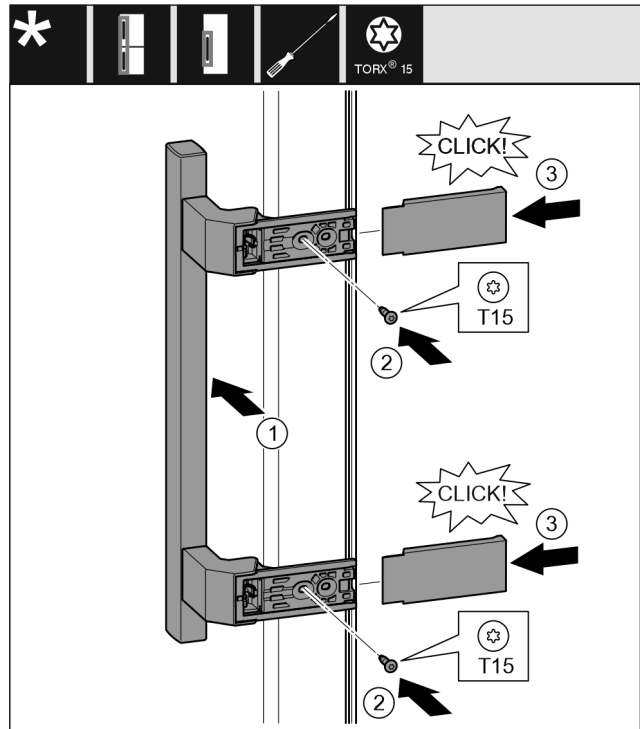


Fig. 18

- ▶ Sett håndtaket på på motsatt side. Fig. 18 (1)
- ▶ Skru hullene må ligge nøyaktig over hverandre.
- ▶ Skru fast skruene med skrutrekker T15. Fig. 18 (2)
- ▶ Sett dekslene på på siden, og skyv dem på. Fig. 18 (3)
- ▶ Pass på at den klikker på plass.

## 13.6 Montere døren

For alle apparater:

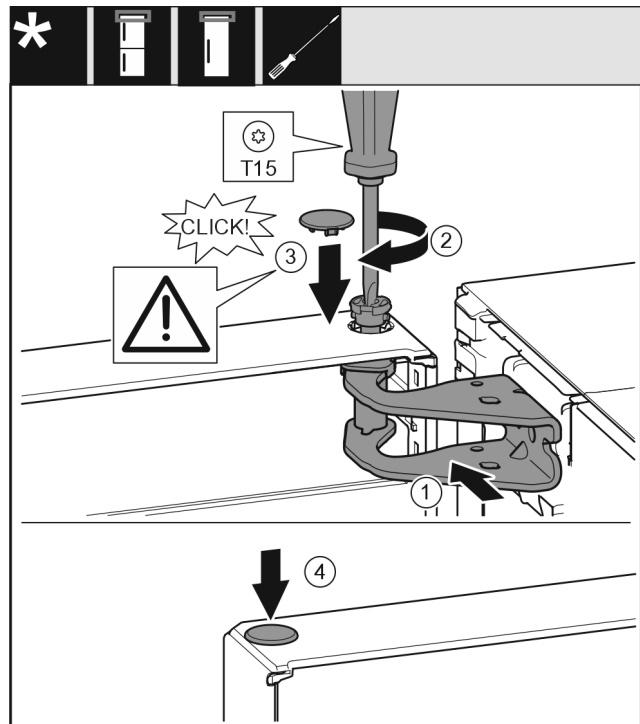


Fig. 19

- ▶ Sett døren inn på den nedre lagerbolten.
- ▶ Rett ut døren øverst mot åpningen i lagerbukken. Fig. 19 (1)
- ▶ Sett inn bolten, og skru den fast med skrutrekker T15. Fig. 19 (2)

## Koble til apparatet

- ▶ Montere sikringsdekselet for å sikre døren: Sett inn sikringsdekselet, og kontroller at det ligger på døren. Ellers settes bolten helt inn. *Fig. 19 (3)*
- ▶ Sett inn proppen. *Fig. 19 (4)*

### 13.7 Justere døren

For alle apparater:



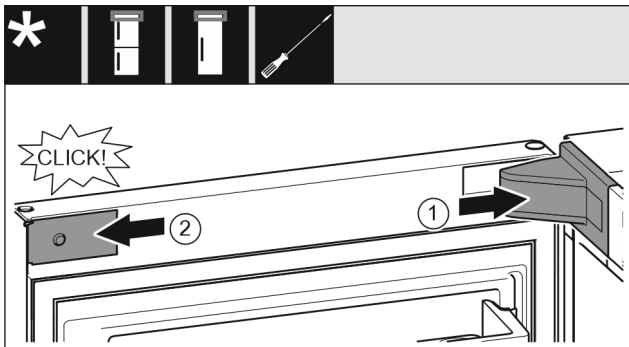
#### ADVARSEL

Fare for personskade ved at døren faller ut! Dersom lagerdelene ikke er skrudd godt nok til, kan døren falle ut. Dette kan føre til alvorlige personskader. Dessuten lukker i så fall døren ikke skikkelig, slik at enheten ikke kjøler som den skal.

- ▶ Skru fast lagerbukkene med 4 Nm.
- ▶ Kontroller alle skruene og eventuelt etterstram dem.
- ▶ Juster ev. døren over de to langhullene i nedre lagerbukk i flukt med enhetens kabinett. Skru i så fall ut den midterste skruen i den nederste lagerbukken med vedlagte T20-verktøy. Løsne resten av skruene med T20-verktøyet eller med en skrutrekker T20 og juster over langhullene.
- ▶ Støtte døren: Skru ut justeringsfoten med skrunøkkel SW10 på lagerbukken (nede), til den ligger mot gulvet, drei så videre 90°.

### 13.8 Sette på deksler

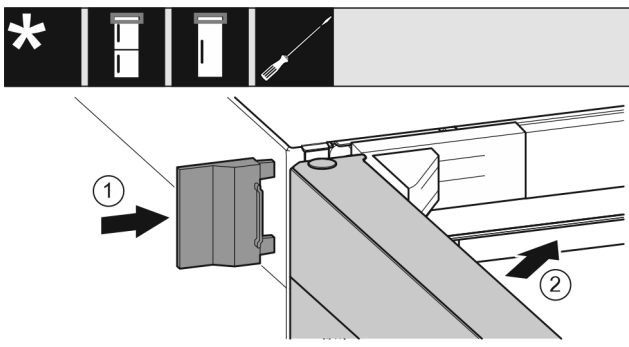
For enheter uten lukkedemper:



*Fig. 20*

Døren er åpnet 90°.

- ▶ Sett på lagerdekselet og la det klikke på plass, ev. trykk det forsiktig fra hverandre. *Fig. 20 (1)*
- ▶ Sett dekselet på på siden, og la det klikke på plass. *Fig. 20 (2)*



*Fig. 21*

- ▶ Skyv på det ytre dekselet. *Fig. 21 (1)*
- ▶ Lukk den øvre døren. *Fig. 21 (2)*

## 14 Koble til apparatet



#### ADVARSEL

Brannfare ved feil tilkobling!  
Forbrenninger.

Skader på apparatet.

- ▶ Ikke bruk skjøteledning.
- ▶ Ikke bruk forgreningskontakter.

#### PASS PÅ

Fare for skader på grunn av feil tilkobling!  
Skader på apparatet.

- ▶ Apparatet skal ikke kobles til vekselrettere, slik som f.eks. solarstrømanlegg og bensingeneratorer.

#### Merk

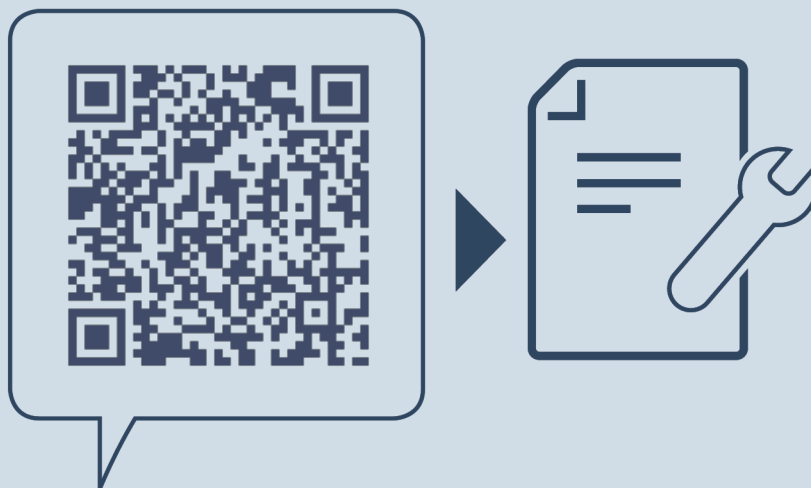
Bruk kun strømforsyningsledningen som fulgte med.

- ▶ En lengre strømtilførselsledning kan bestilles hos kundeservice.

Forsikre deg om at følgende betingelser er oppfylt:

- Strømtype og spenning på oppstillingsstedet i samsvar med opplysningene på typeskiltet.
- Stikkontakten er forskriftsmessig jordet og elektrisk sikret.
- Sikringens utløserstrøm ligger mellom 10 og 16 A.
- Stikkontakten er lett tilgjengelig.
- Stikkontakten ligger ikke bak apparatet, men i områdene a eller b (a, b, c).
- ▶ Kontroller den elektriske tilkoblingen.
- ▶ Sett inn strømpluggen (G) på baksiden av enheten. Pass på at den klikker på plass.
- ▶ Koble støpselet til spenningsforsyningen.
- ▷ Liebherr-logoen vises på skjermen.
- ▷ Visningen skifter til standby-symbolet.





[home.liebherr.com/fridge-manuals](https://home.liebherr.com/fridge-manuals)

**NO** Frysenskap

Utgivelsesdato: 20240710

**Artikkelnr.-indeks: 7088530-00**

Liebherr-Hausgeräte Ochsenhausen GmbH  
Memminger Straße 77-79  
88416 Ochsenhausen  
Deutschland