

LIEBHERR

**Documento di progettazione dettagliata
modelli EC(B)N(e)
Dispense integrabili**

Versione 01 / 2024

Grazie alla competenza tecnica specializzata tedesca, Liebherr offre la più ampia scelta di frigoriferi, congelatori e cantine per vini su scala mondiale.

Liebherr rientra tra i produttori leader mondiali di frigoriferi e congelatori di qualità eccellente. Da oltre 70 anni Liebherr si è specializzata nello sviluppo e nella realizzazione di frigoriferi, congelatori e cantine per vini di prima classe. Puntiamo sulla potenza di raffreddamento e sull'efficienza, con l'obiettivo di mantenere freschi gli alimenti. Nelle sedi produttive austriache e tedesche, Liebherr realizza una serie completa di modelli premium che sono progettati su misura per i vari mercati e si inseriscono perfettamente nella linea di arredo di ogni cucina.

I nostri modelli in acciaio inox a posa libera danno un tocco di classe, in quanto fulcro elegante di qualsiasi cucina. I nostri apparecchi da incasso si adattano in modo ideale all'inserimento negli angoli cottura. E i nostri modelli integrabili si fondono con l'arredamento di ogni cucina, scomparendo nei mobili da incasso senza soluzione di continuità.

Grazie a materiali di pregio, superfici pensate fin nel minimo dettaglio, elettronica di comando precisa, componenti di raffreddamento all'avanguardia, compressori con regolazione del numero di giri e processi di produzione di ultimissima generazione siete certi che i nostri apparecchi soddisfano anche le esigenze degli anni a venire dal punto di vista dell'efficienza energetica e della potenza di raffreddamento. I nostri prodotti premium si contraddistinguono per qualità ai massimi livelli, design moderno e funzioni innovative che si conciliano perfettamente con la frenesia della quotidianità.

L'impegno ecologico di Liebherr

I componenti dei prodotti Liebherr si possono riciclare, se sono disponibili le risorse necessarie a tale scopo. Il nostro impegno per l'ambiente e la nostra volontà di tutelare le risorse naturali determinano una percentuale di riciclo che cresce di anno in anno. Durante la produzione, Liebherr si impegna molto per migliorare costantemente la riciclabilità dei materiali utilizzati.

E proprio la riciclabilità è il fine comune di tutti, costruttori, comuni e aziende di riciclo, nell'ottica della tutela ambientale. La protezione dell'ambiente e la realizzazione di prodotti con ripercussioni ambientali ridotte al minimo rientrano tra i valori centrali di Liebherr. Quindi, quando i vostri apparecchi usati raggiungono la fine della loro utilità, vi invitiamo a smaltirli responsabilmente nel rispetto dell'ambiente.

Indice

Avvertenze di sicurezza	4
Requisiti elettrici e sicurezza	4
IceMaker	5
Requisiti per la posa	5
Dispositivo antiribaltamenti	5
Campo di impiego dell'apparecchio	5
Classe climatica	5
Descrizione generale	6
EC(B)N(e) 7870/7871.....	6
EC(B)N(e) 8870/8871.....	6
EC(B)N(e) 8872.....	6
Collegamento idraulico per IceMaker	7
Tipi di incasso	8
Aerazione dell'apparecchio	9
EC(B)N(e) 7870/7871	
Dimensioni apparecchio	10
Dimensioni nicchia	11
Regolazione altezza nella nicchia	12
Dimensioni pannello	13
Griglia di collisione - pannello interno sportello	14
Griglia di collisione - pannello esterno sportello	15
Dimensioni dei pannelli in acciaio inox (accessori) e dimensioni fessure	16
EC(B)N(e) 8870/8871	
Dimensioni apparecchio.....	18
Dimensioni nicchia	19
Regolazione altezza nella nicchia	20
Dimensioni pannello	21
Griglia di collisione - pannello interno sportello	22
Griglia di collisione - pannello esterno sportello	23
Dimensioni dei pannelli in acciaio inox (accessori) e dimensioni fessure	24
EC(B)N(e) 8872	
Dimensioni apparecchio.....	26
Dimensioni nicchia	27
Regolazione altezza nella nicchia	28
Dimensioni pannello	29
Griglia di collisione - pannello interno sportello da 16 mm	30
Griglia di collisione - pannello interno sportello da 19 mm	31
Griglia di collisione - pannello esterno sportello da 16 mm	32
Griglia di collisione - pannello esterno sportello da 19 mm	33
Dimensioni dei pannelli in acciaio inox.....	34
Accessori	36

Avvertenze di sicurezza

LEGGERE E SEGUIRE QUESTE ISTRUZIONI

Questo documento di progettazione dettagliata include avvertenze e indicazioni importanti.

Queste istruzioni contengono informazioni per la progettazione e per un montaggio efficiente e sicuro.

Leggere sempre e seguire tutte le avvertenze e le indicazioni importanti!



AVVERTENZA!

L'avvertenza segnala una situazione di potenziale pericolo che può determinare lesioni gravi o morte, se non viene osservata.

IMPORTANTE

L'indicazione Importante contiene informazioni per un'installazione e un funzionamento senza problemi dell'apparecchio.

Requisiti elettrici e sicurezza

L'apparecchio funziona solo a corrente alternata.

Tensione e frequenza ammesse in base alla versione dell'apparecchio specifica per ogni Paese.

Le prese devono essere messe a terra in modo regolamentare e protette elettricamente.

Le prese non devono trovarsi dietro all'apparecchio e devono essere facilmente raggiungibili per poter staccare l'apparecchio dalla rete elettrica in caso di necessità.

Si consiglia un circuito autonomo dell'apparecchio per evitare lo scongelamento o il deterioramento degli alimenti, dovuto a un'interruzione di corrente causata da altri apparecchi.



AVVERTENZA!

Pericolo di scossa elettrica mortale.

Non collegare l'apparecchio a prese senza messa a terra.

La mancata osservanza di questa avvertenza può causare lesioni gravi o morte.



AVVERTENZA!

Pericolo d'incendio

- **Non collegare l'apparecchio con una prolunga o una presa multipla. Sussiste pericolo di surriscaldamento o incendio per eventuali contatti a spina non corretti.**
- **Non collegare l'apparecchio con un invertitore. Sussiste pericolo di surriscaldamento o incendio del sistema elettronico di comando per tensione sinusoidale non perfetta di diversi invertitori.**

La mancata osservanza di queste avvertenze può causare incendi, lesioni gravi o morte.

Indicazioni generali

IceMaker

L'IceMaker è montato nel vano congelatore delle combinazioni frigo-congelatore. Per funzionare necessita di un collegamento all'impianto idraulico.

L'apparecchio deve essere messo in bolla per garantire che tutte le cavità della bacinella per i cubetti di ghiaccio dell'IceMaker siano completamente piene d'acqua.

Informazioni dettagliate nel capitolo **Collegamento idraulico per IceMaker**.

Requisiti per la posa

Controllare quanto segue:

- Se il pavimento è predisposto per il peso a vuoto dell'apparecchio più il peso di un carico completo.

Il peso a vuoto dei rispettivi apparecchi è il seguente:

EC(B)N(e) 7870/7871 > 147 kg

EC(B)N(e) 8870/8871 > 163 kg

EC(B)N(e) 8872 > 159 kg

- Se il pavimento è in bolla.

IMPORTANTE

Non mettere in funzione l'apparecchio per 1 ora dopo il trasporto, in modo che il lubrificante del compressore si possa raccogliere nel corpo del compressore stesso e non finire nel circuito raffreddante.

Dispositivo antiribaltamenti

L'angolare antiribaltamenti fornito con l'apparecchio deve sempre essere montato per evitare il ribaltamento dell'apparecchio, se si apre lo sportello completamente carico.

Campo di impiego dell'apparecchio

L'apparecchio si presta esclusivamente alla refrigerazione di alimenti in ambito domestico o in ambiti analoghi.

Si intende ad esempio l'utilizzo

- in ambito domestico,
- in angoli cucina di aziende, pensioni con prima colazione,
- da parte di ospiti in case di campagna, hotel, motel e altre sistemazioni,
- in caso di catering e servizi simili nella grande distribuzione.

L'apparecchio non è idoneo alla conservazione e al raffreddamento di medicinali, plasma sanguigno o preparazioni di laboratorio.

Un utilizzo inappropriato dell'apparecchio può causare danni ai prodotti stoccati o la loro alterazione.

Inoltre, l'apparecchio non è idoneo all'uso in ambienti potenzialmente esplosivi.

Classe climatica

La classe climatica indica la temperatura ambiente a cui può funzionare l'apparecchio per raggiungere la potenza di raffreddamento totale.

La classe climatica è indicata sulla targhetta dati di ogni apparecchio.

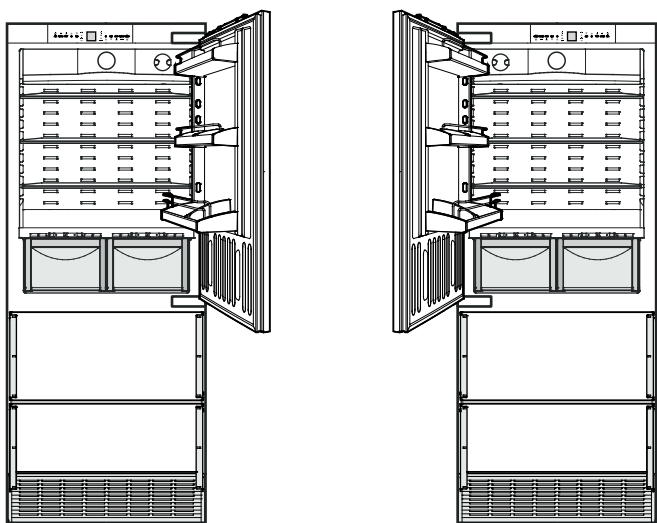
Classe climatica	Temperatura ambiente
SN	da +10 °C a +32 °C
N	da +16 °C a +32 °C
ST	da +16 °C a +38 °C
T	da +16 °C a +43 °C
SN-ST	da +10 °C a +38 °C
SN-T	da +10 °C a +43 °C

IMPORTANTE

Non far funzionare l'apparecchio a temperature ambiente diverse da quelle indicate!

La tenuta del circuito raffreddante è stata sottoposta a collaudo.

Descrizione generale

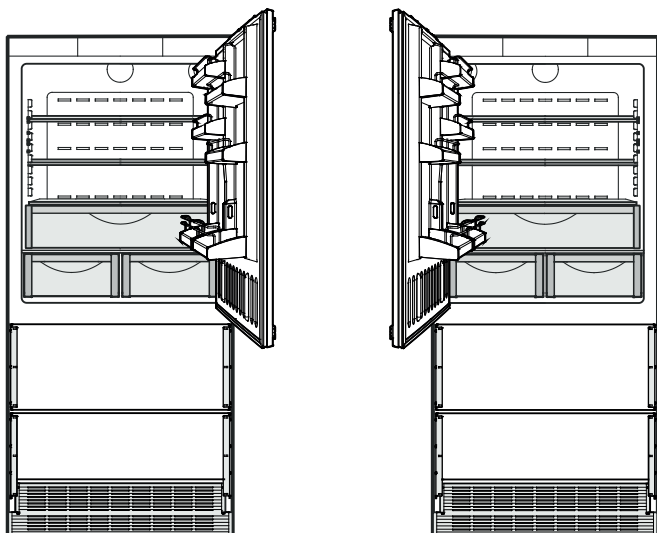


EC(B)N(e) 7870/7871

L'apparecchio può essere acquistato con lo sportello incernierato a destra o a sinistra.

L'incernieratura dello sportello è reversibile in entrambe le versioni.

A tal fine si richiede il kit di modifica - Cambio incernieratura sportello (vedi capitolo **Accessori**).

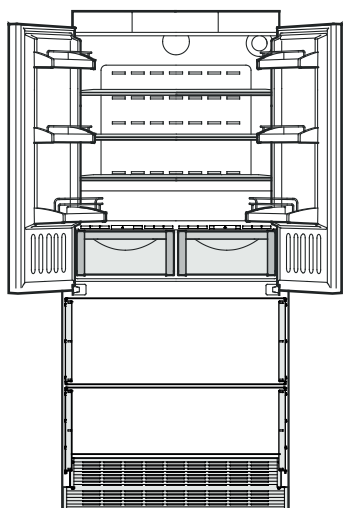


EC(B)N(e) 8870/8871

L'apparecchio può essere acquistato con lo sportello incernierato a destra o a sinistra.

L'incernieratura dello sportello è reversibile in entrambe le versioni.

A tal fine si richiede il kit di modifica - Cambio incernieratura sportello (vedi capitolo **Accessori**).



EC(B)N(e) 8872

Collegamento idraulico per IceMaker

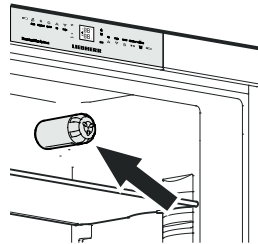
Per l'IceMaker si richiede un'alimentazione idrica con valvola di chiusura dell'acqua e un raccordo R 3/4.

IMPORTANTE

La valvola di chiusura dell'acqua non deve trovarsi dietro all'apparecchio e deve essere facilmente raggiungibile per poter interrompere l'alimentazione idrica, se necessario.

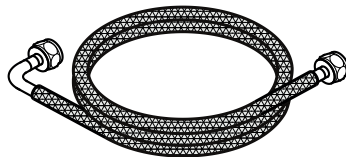
La pressione dell'acqua deve essere compresa tra 1,5 e 6 bar.

Se si inserisce il filtro dell'acqua nell'apparecchio, la pressione dell'acqua deve essere tra 3 e 6 bar. 2,8



Se la pressione dell'acqua con il filtro inserito è troppo bassa, si può verificare un funzionamento anomalo dell'IceMaker.

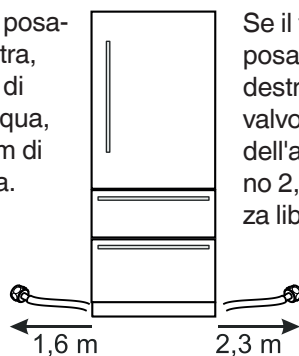
Per l'alimentazione idrica dell'IceMaker utilizzare esclusivamente il tubo di mandata fornito con l'apparecchio. Il flessibile di alimentazione non è incluso nella fornitura di tutti gli apparecchi.



Il tubo di mandata viene collegato nello zoccolo, in basso a destra nella parte anteriore, e prosegue verso la parte posteriore.

Se il tubo viene posato dietro, a sinistra, verso la valvola di chiusura dell'acqua, rimangono 1,6 m di lunghezza libera.

Se il tubo viene posato dietro, a destra, verso la valvola di chiusura dell'acqua, rimangono 2,3 m di lunghezza libera.



Avvertenze di sicurezza

- Il collegamento alla rete idraulica deve essere effettuato solo da personale specializzato.
- La qualità dell'acqua deve essere conforme alle disposizioni in materia di acqua potabile in vigore nel Paese in cui si utilizza l'apparecchio.
- L'IceMaker serve esclusivamente alla produzione di cubetti di ghiaccio in quantità destinate all'uso domestico e deve essere alimentato solo con acqua potabile.
- Il produttore non risponde dei danni derivanti da un collegamento idraulico difettoso.

Tipi di incasso

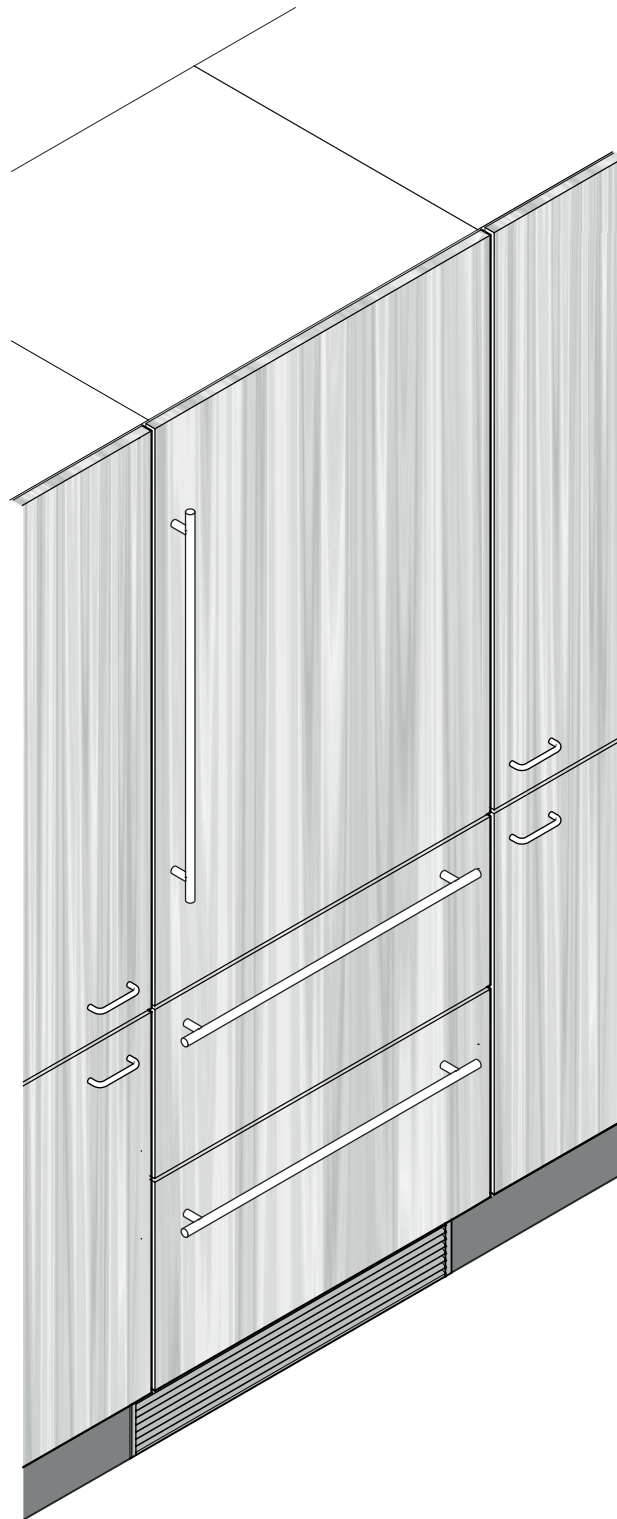
Pannello interno dello sportello

Il pannello dello sportello si trova all'interno del corpo del mobile, è visibile la parte frontale del corpo del mobile.



Pannello esterno dello sportello

Il pannello poggia sul corpo del mobile, la parte frontale del corpo del mobile è coperta dal pannello dello sportello.



Aerazione dell'apparecchio

Per la serie di apparecchi EC(B)N non sono richieste aperture di aerazione nel mobile della cucina. Il cambio d'aria necessario si effettua dallo zoccolo dell'apparecchio.



Refrigerante R600a

Il refrigerante R600a utilizzato negli apparecchi risulta a basso impatto ambientale, ma è infiammabile.



AVVERTENZA!

Pericolo d'incendio per surriscaldamento per aerazione insufficiente.

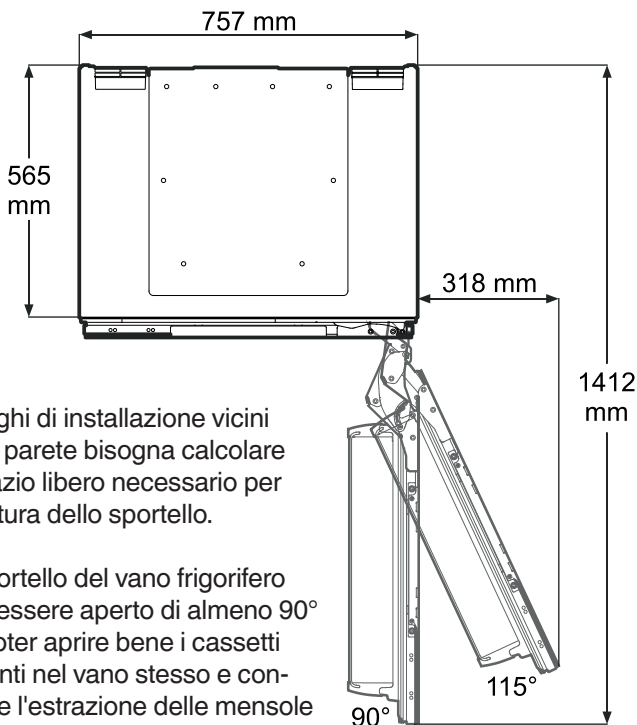
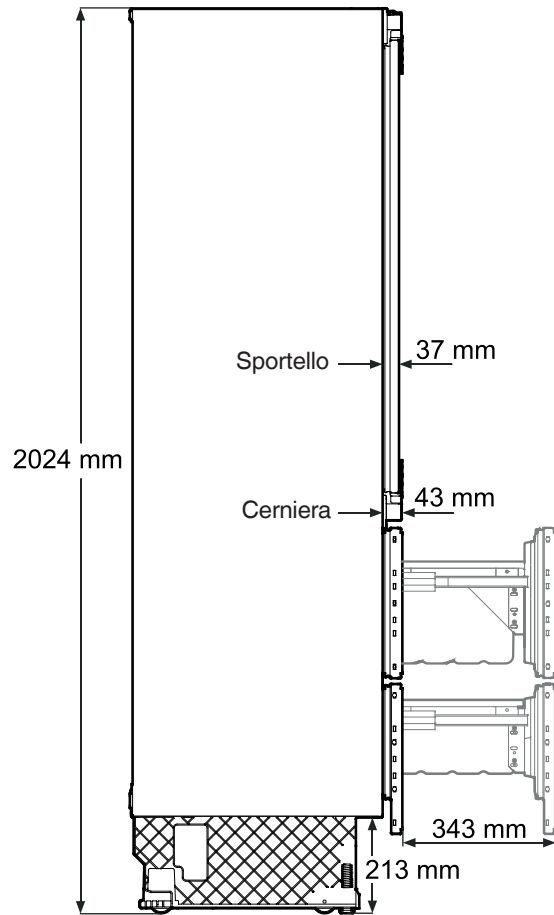
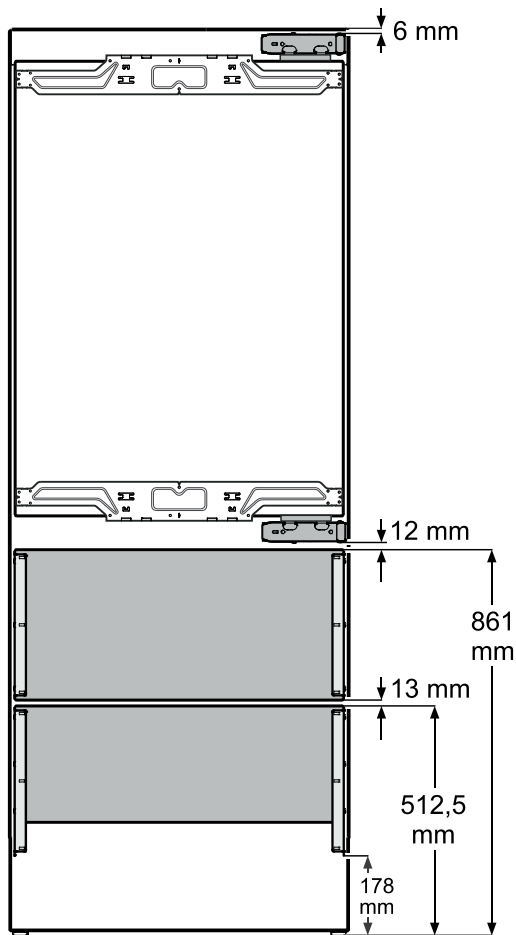
Non coprire le aperture di aerazione.

Per lo zoccolo dell'apparecchio utilizzare solo la griglia di aerazione fornita.

Dispense integrabili

EC(B)N(e) 7870/7871

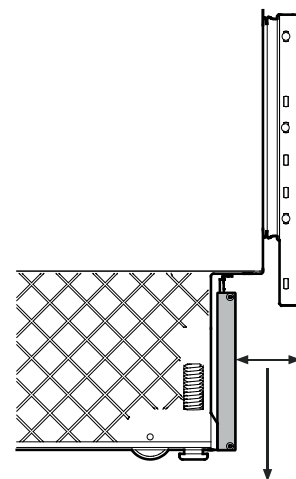
Dimensioni apparecchio (indicazioni di altezza con piedini regolabili o ruote completamente rientrati/e)



In luoghi di installazione vicini a una parete bisogna calcolare lo spazio libero necessario per l'apertura dello sportello.

Lo sportello del vano frigorifero deve essere aperto di almeno 90° per poter aprire bene i cassetti presenti nel vano stesso e consentire l'estrazione delle mensole senza problemi.

Angolo di apertura sportello max = 115°



La profondità della griglia di aerazione fornita può essere regolata dopo il montaggio.

Campo di regolazione 41 mm - 76 mm

La procedura è descritta nelle istruzioni per l'installazione.

Dispense integrabili

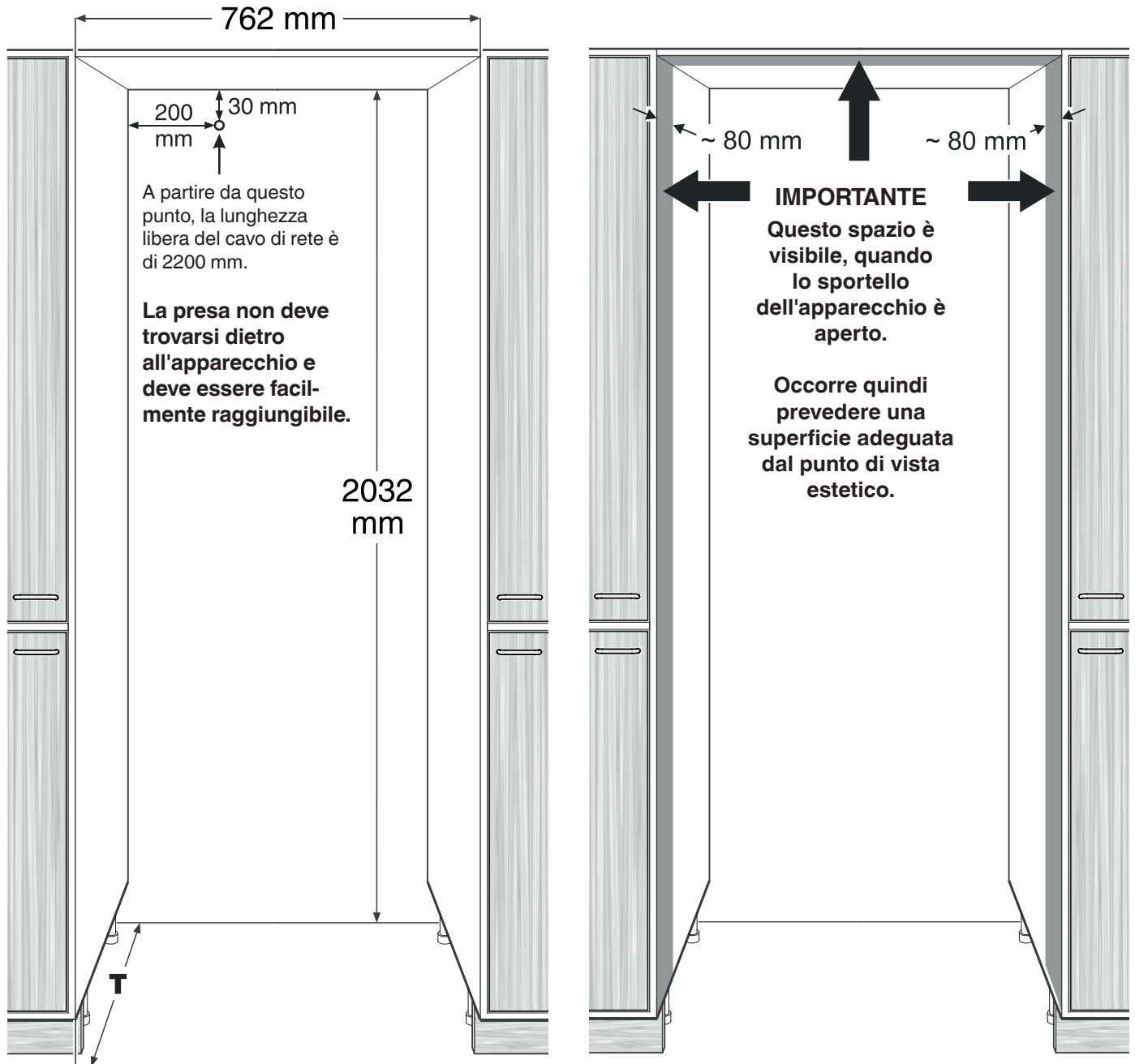
EC(B)N(e) 7870/7871

Dimensioni nicchia

L'apparecchio poggia sul pavimento tra due corpi del mobile.

Se l'apparecchio viene integrato nel proprio corpo del mobile da incasso, si dovrà adattare di conseguenza la larghezza del pannello.

Le dimensioni indicate nel capitolo "Dimensioni pannello" sono da intendersi senza il proprio corpo del mobile da incasso.



Profondità della nicchia **T** nella variante d'incasso con pannello esterno dello sportello = 635 mm

Profondità della nicchia **T** nella variante d'incasso con pannello interno dello sportello = 635 mm + **spessore pannello**

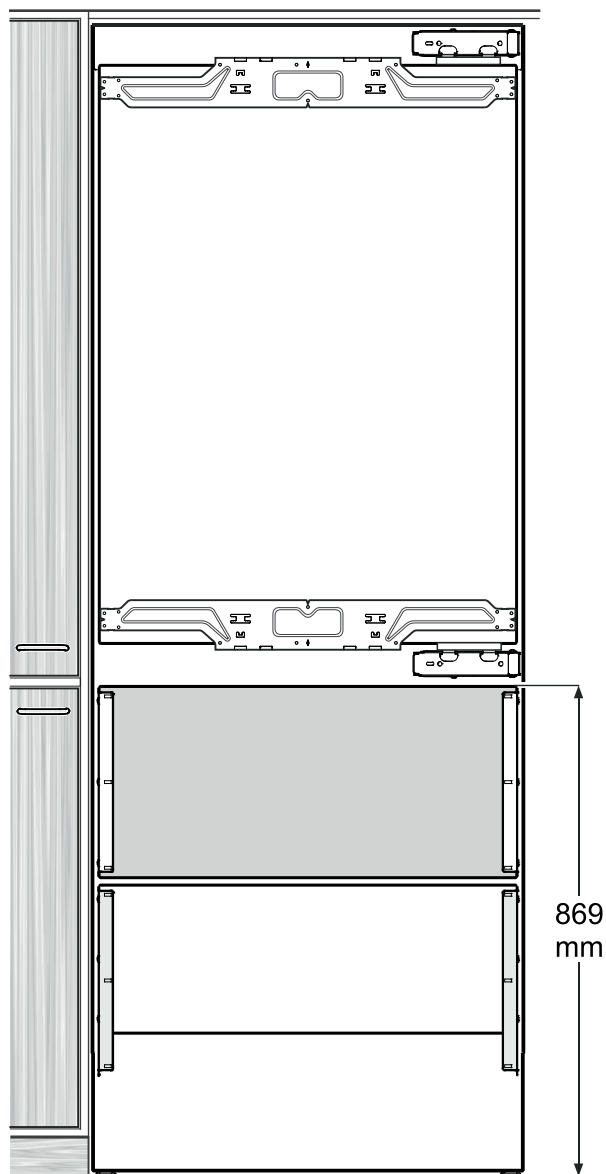
Indicazione

Sono disponibili come accessori pannelli in acciaio inox da 20 mm di spessore per montaggio interno. Quando si utilizzano questi pannelli si deve predisporre una profondità della nicchia di 635 mm + **spessore pannello**.

Dispense integrabili

EC(B)N(e) 7870/7871

Regolazione altezza nella nicchia

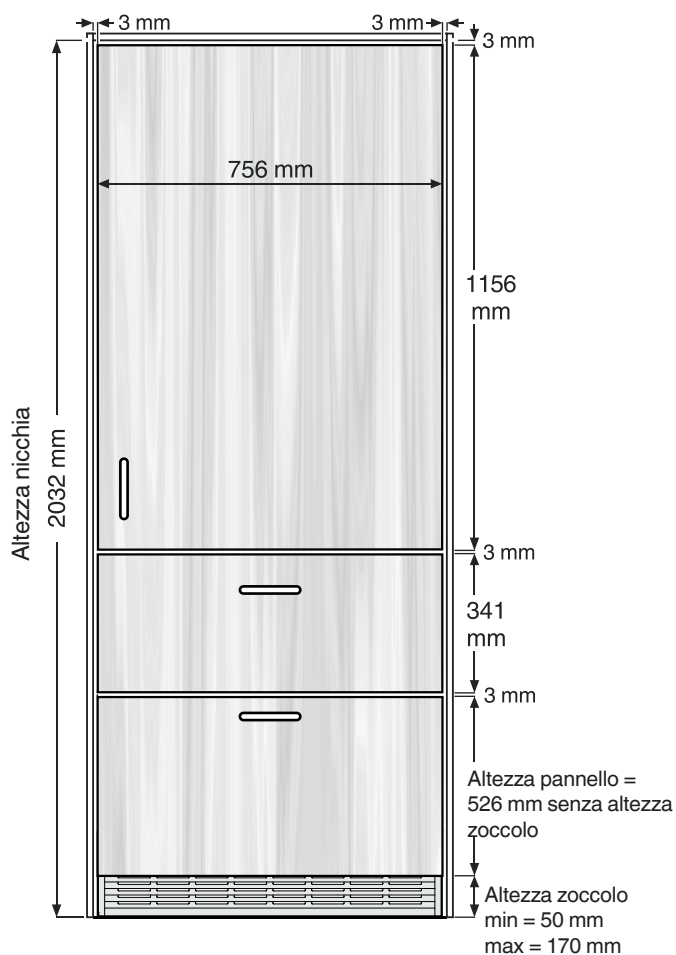


Regolare l'apparecchio nella nicchia all'**altezza di riferimento di 869 mm**, misurata dal pavimento fino allo spigolo superiore del cassetto superiore del congelatore.

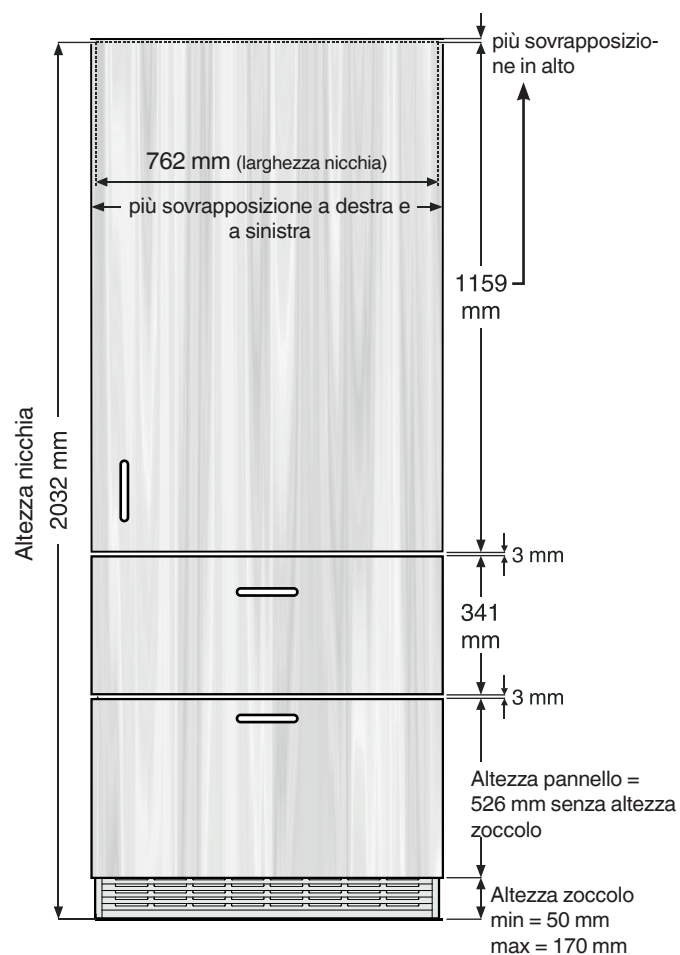
IMPORTANTE

La regolazione di quest'altezza è molto importante. È la base di partenza per la corretta disposizione dei pannelli frontali.

Pannello interno dello sportello



Pannello esterno dello sportello



Spessore minimo pannello = 16 mm
Spessore massimo pannello = 20 mm

Peso massimo ammesso del pannello vano frigorifero = 27 kg
Peso massimo ammesso del pannello singolo vano congelatore = 12 kg

IMPORTANTE

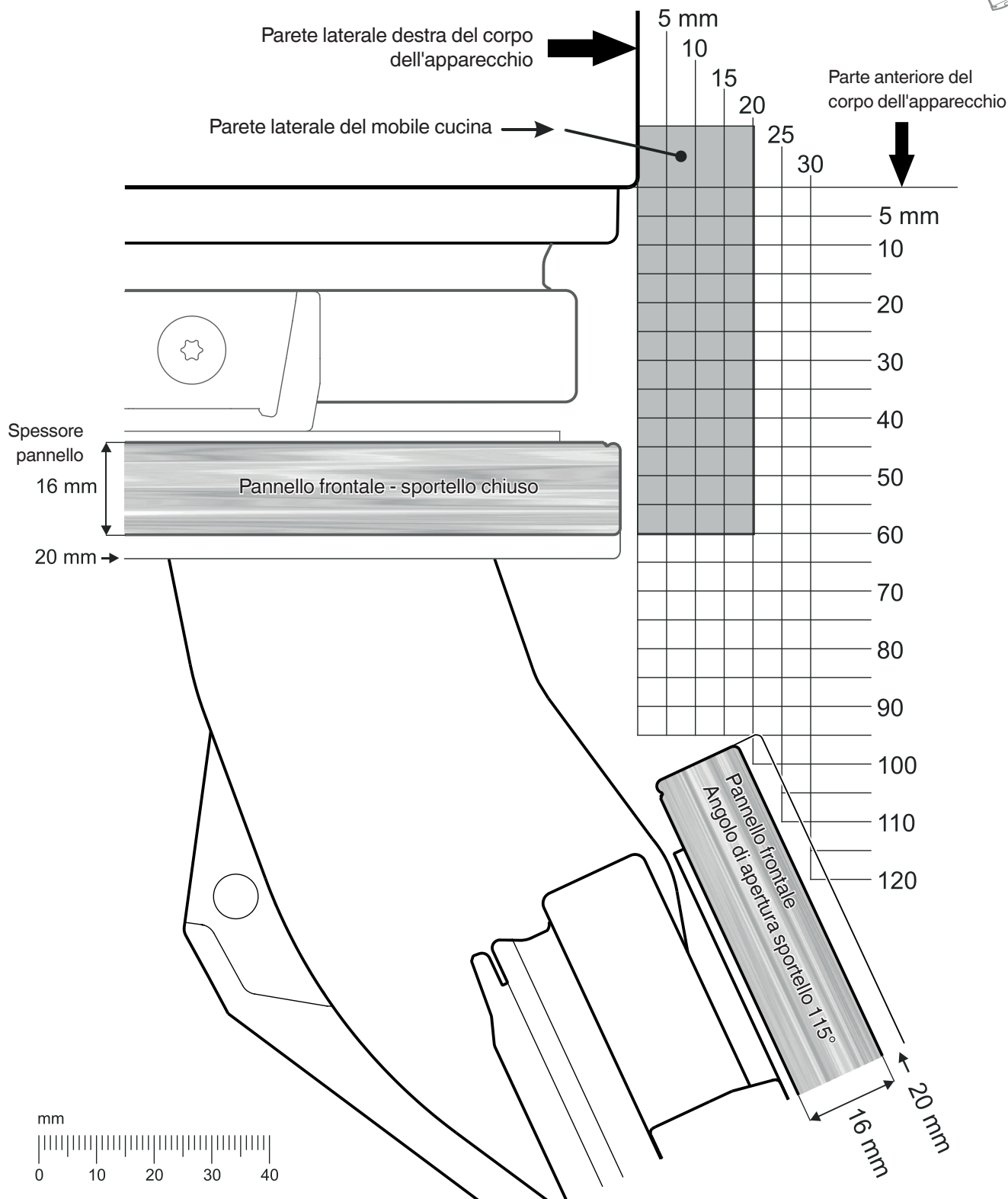
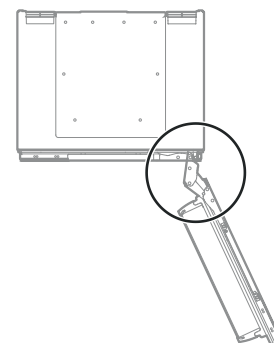
Consultare assolutamente le griglie di collisione riportate a pagina 20 e 21.

Griglia di collisione - pannello interno sportello

La figura riporta le distanze per evitare eventuali collisioni con i moduli adiacenti in caso di sportello aperto.

La rappresentazione grafica è in dimensioni originali. Se si stampa questa pagina, sincerarsi che nelle opzioni di stampa non sia impostata la variazione in scala.

Vista dall'alto

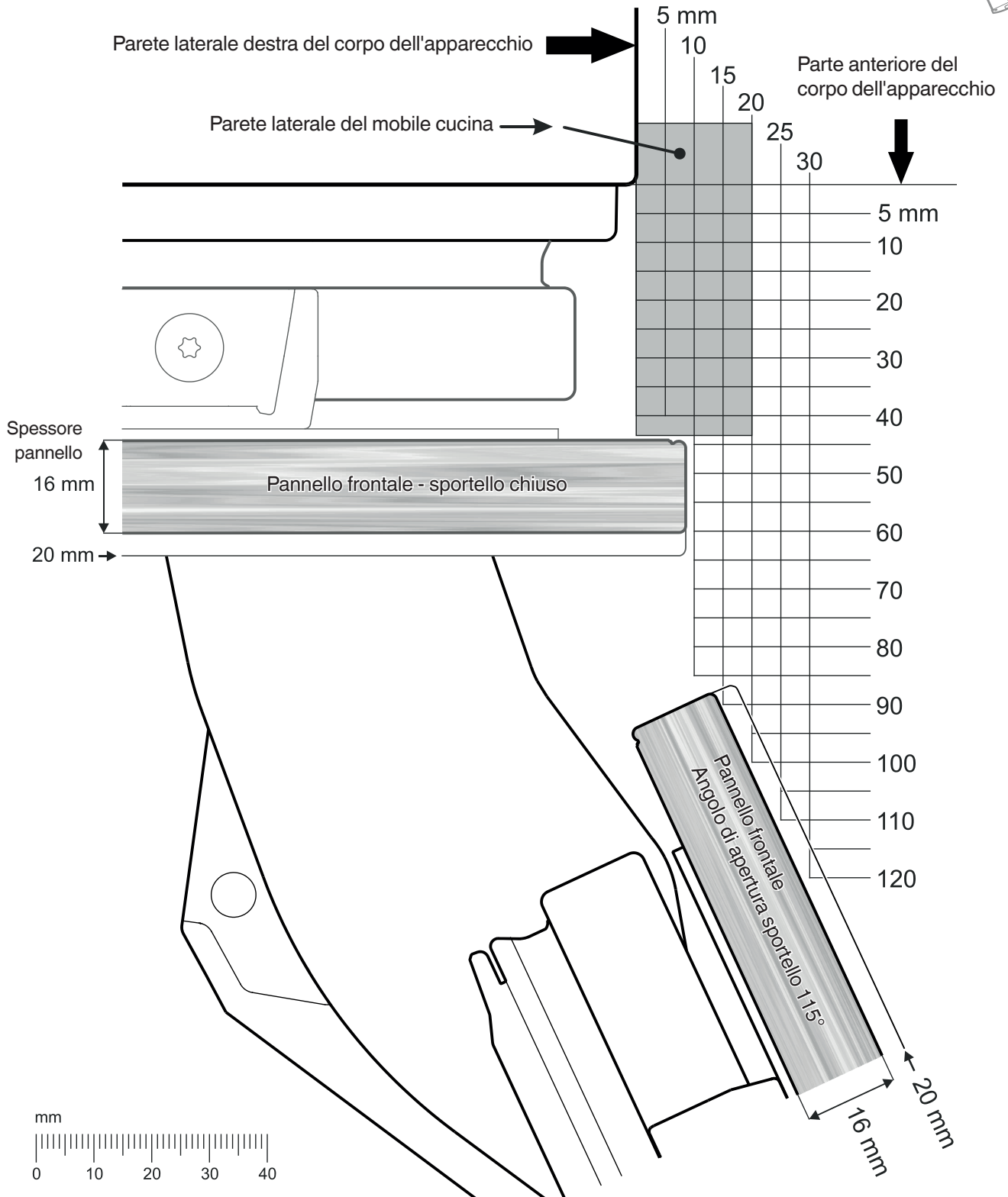
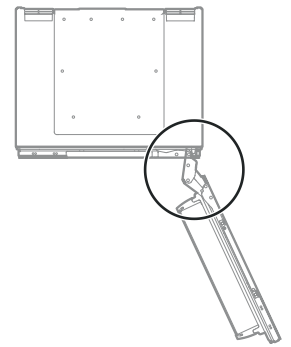


Griglia di collisione - pannello esterno sportello

La figura riporta le distanze per evitare eventuali collisioni con i moduli adiacenti in caso di sportello aperto.

La rappresentazione grafica è in dimensioni originali. Se si stampa questa pagina, sincerarsi che nelle opzioni di stampa non sia impostata la variazione in scala.

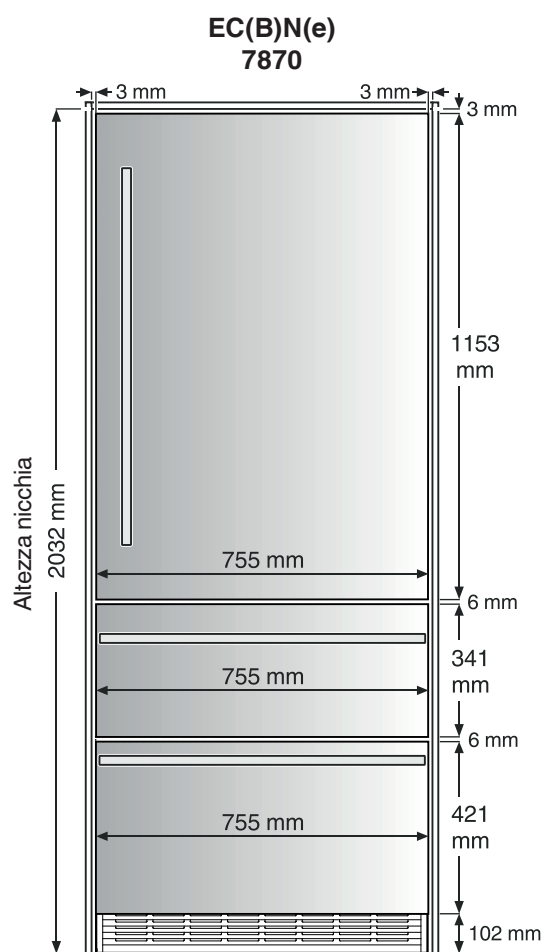
Vista dall'alto



Dispense integrabili

EC(B)N(e) 7870/7871

Dimensioni dei pannelli in acciaio inox (accessori) e dimensioni fessure

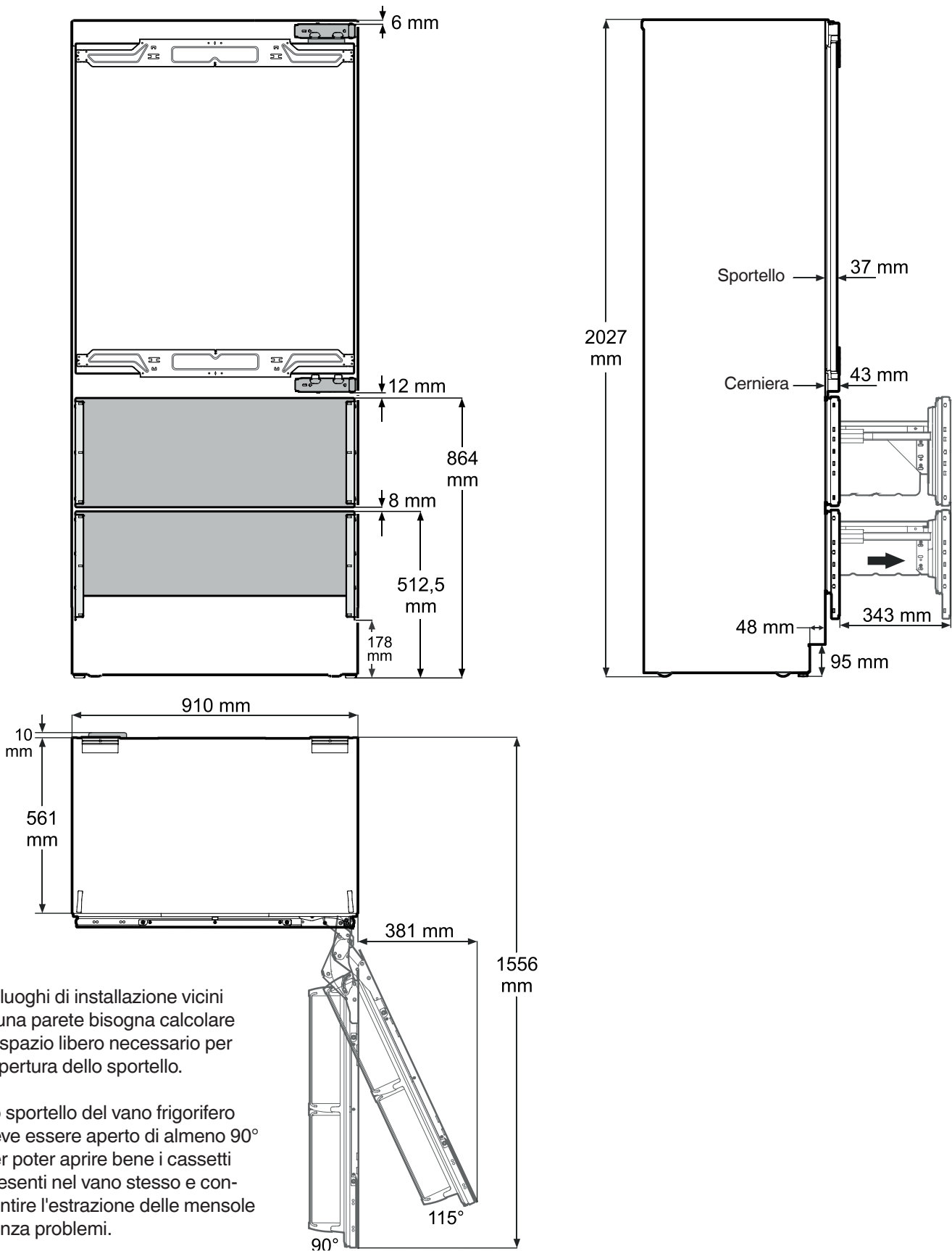




Dispense integrabili

EC(B)N(e) 8870/8871

Dimensioni apparecchio (indicazioni di altezza con piedini regolabili o ruote completamente rientrati/e)



In luoghi di installazione vicini a una parete bisogna calcolare lo spazio libero necessario per l'apertura dello sportello.

Lo sportello del vano frigorifero deve essere aperto di almeno 90° per poter aprire bene i cassetti presenti nel vano stesso e consentire l'estrazione delle mensole senza problemi.

Angolo di apertura sportello max = 115°

Dispense integrabili

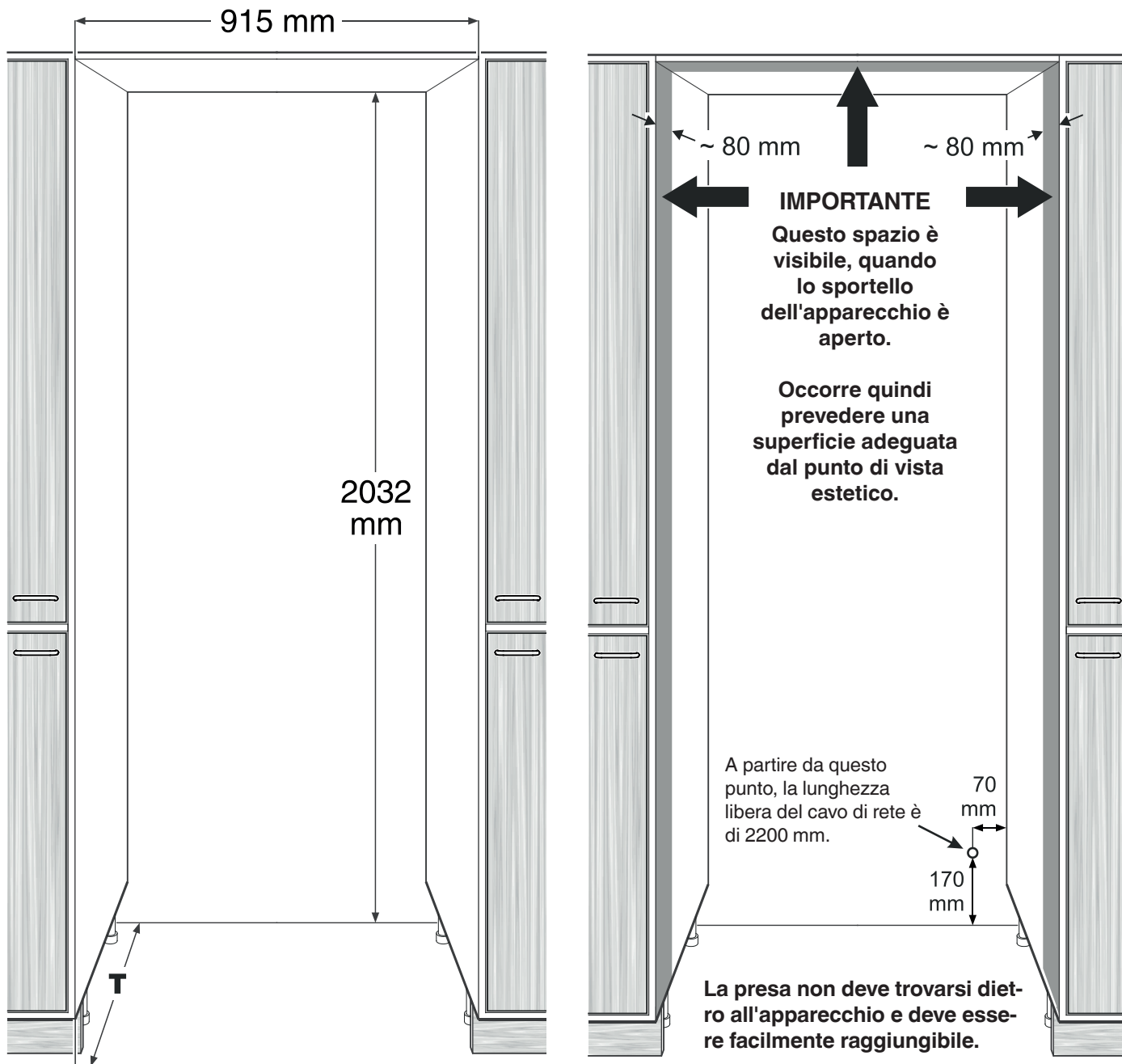
EC(B)N(e) 8870/8871

Dimensioni nicchia

L'apparecchio poggia sul pavimento tra due corpi del mobile.

Se l'apparecchio viene integrato nel proprio corpo del mobile da incasso, si dovrà adattare di conseguenza la larghezza del pannello.

Le dimensioni indicate nel capitolo "Dimensioni pannello" sono da intendersi senza il proprio corpo del mobile da incasso.

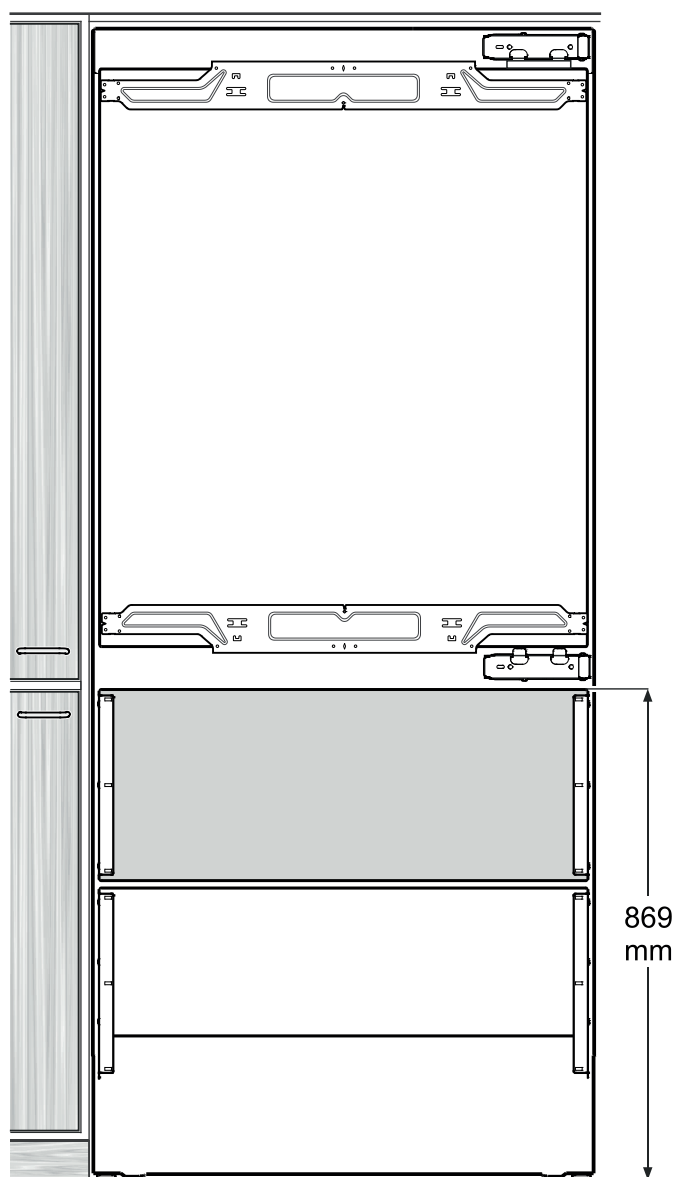


Profondità della nicchia **T** nella variante d'incasso con pannello esterno dello sportello = 635 mm

Profondità della nicchia **T** nella variante d'incasso con pannello interno dello sportello = 635 mm + **spessore pannello**

Indicazione

Sono disponibili come accessori pannelli in acciaio inox da 20 mm di spessore per montaggio interno. Quando si utilizzano questi pannelli si deve predisporre una profondità della nicchia di 635 mm + **spessore pannello**.



Regolare l'apparecchio nella nicchia all'**altezza di riferimento di 869 mm**, misurata dal pavimento fino allo spigolo superiore del cassetto superiore del congelatore.

IMPORTANTE

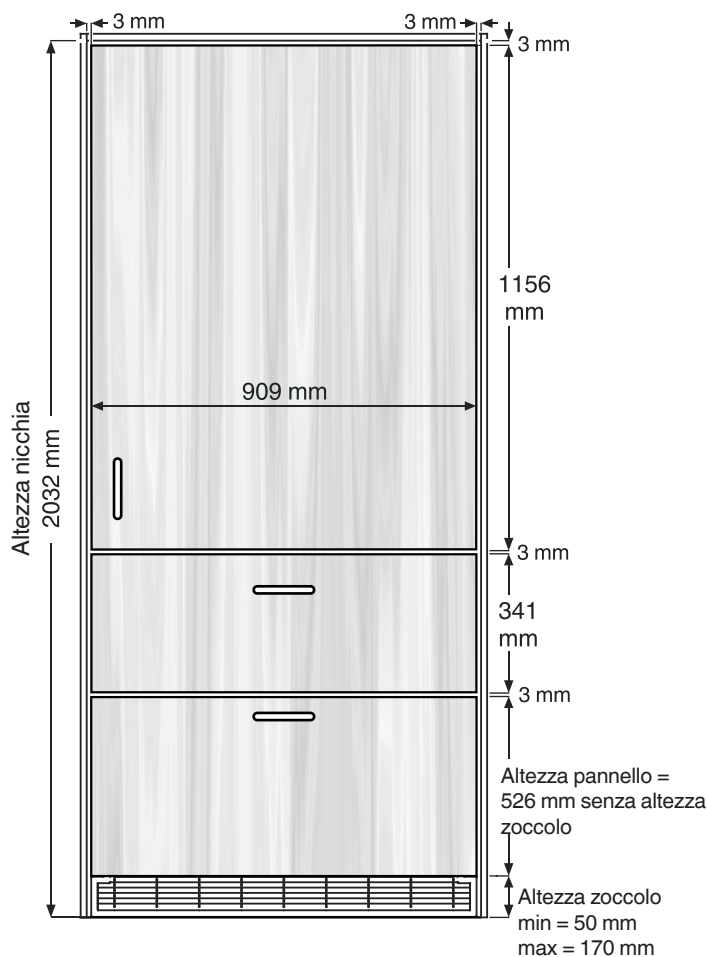
La regolazione di quest'altezza è molto importante. È la base di partenza per la corretta disposizione dei pannelli frontali.

Dispense integrabili

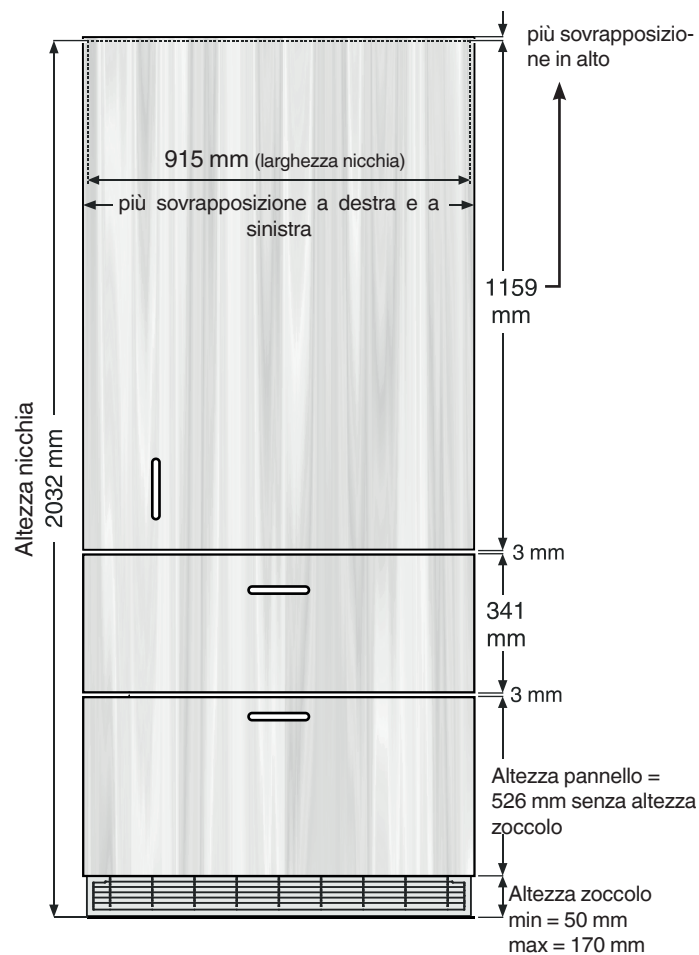
EC(B)N(e) 8870/8871

Dimensioni pannello

Pannello interno dello sportello



Pannello esterno dello sportello



Spessore minimo pannello = 16 mm
Spessore massimo pannello = 20 mm

Peso massimo ammesso del pannello vano frigorifero = 27 kg
Peso massimo ammesso del pannello singolo vano congelatore = 12 kg

IMPORTANTE

Consultare assolutamente le griglie di collisione riportate a pagina 22 e 23.

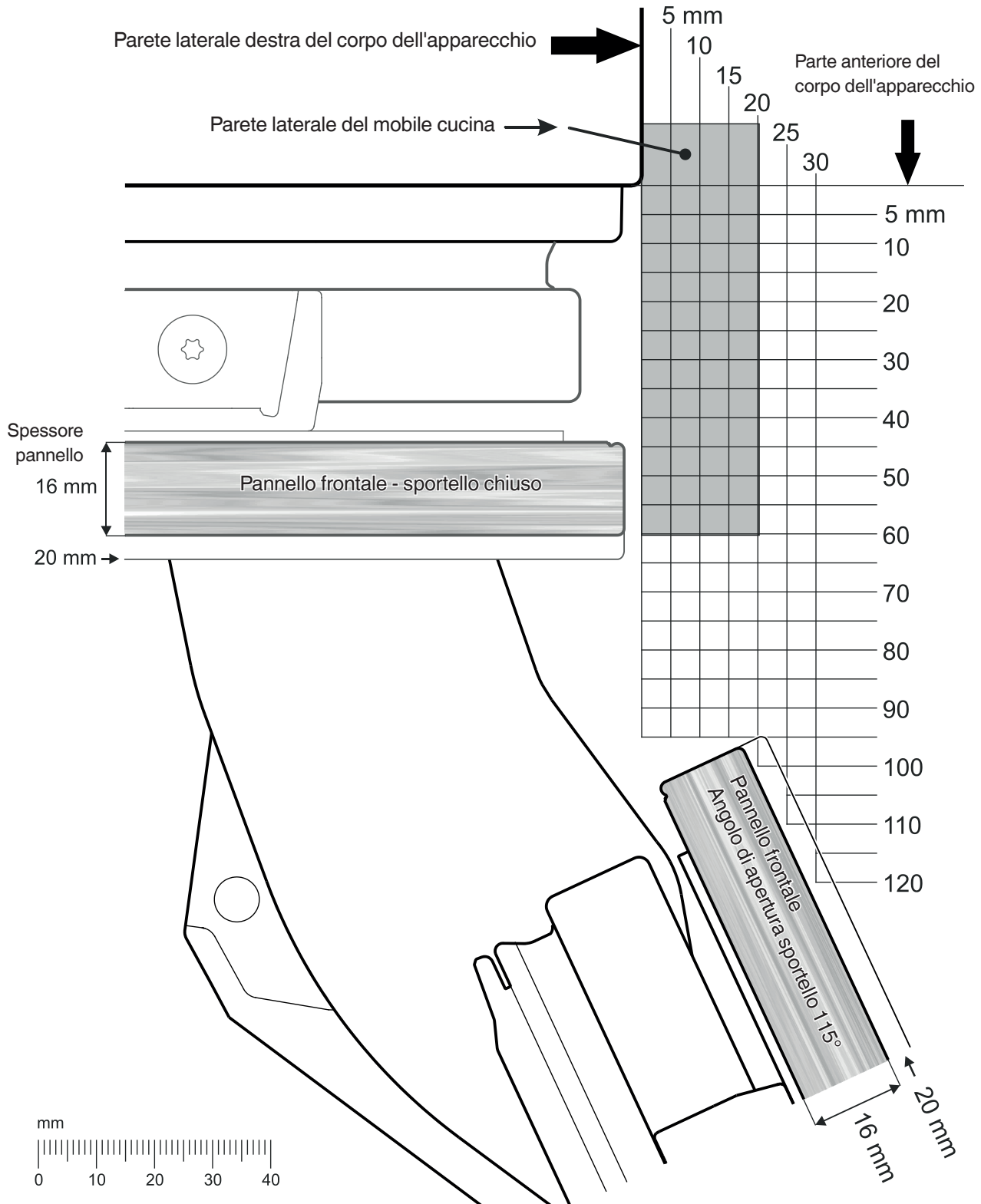
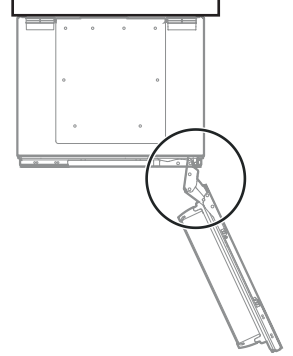
EC(B)N(e) 8870/8871

Griglia di collisione - pannello interno sportello

La figura riporta le distanze per evitare eventuali collisioni con i moduli adiacenti in caso di sportello aperto.

La rappresentazione grafica è in dimensioni originali. Se si stampa questa pagina, sincerarsi che nelle opzioni di stampa non sia impostata la variazione in scala.

Vista dall'alto



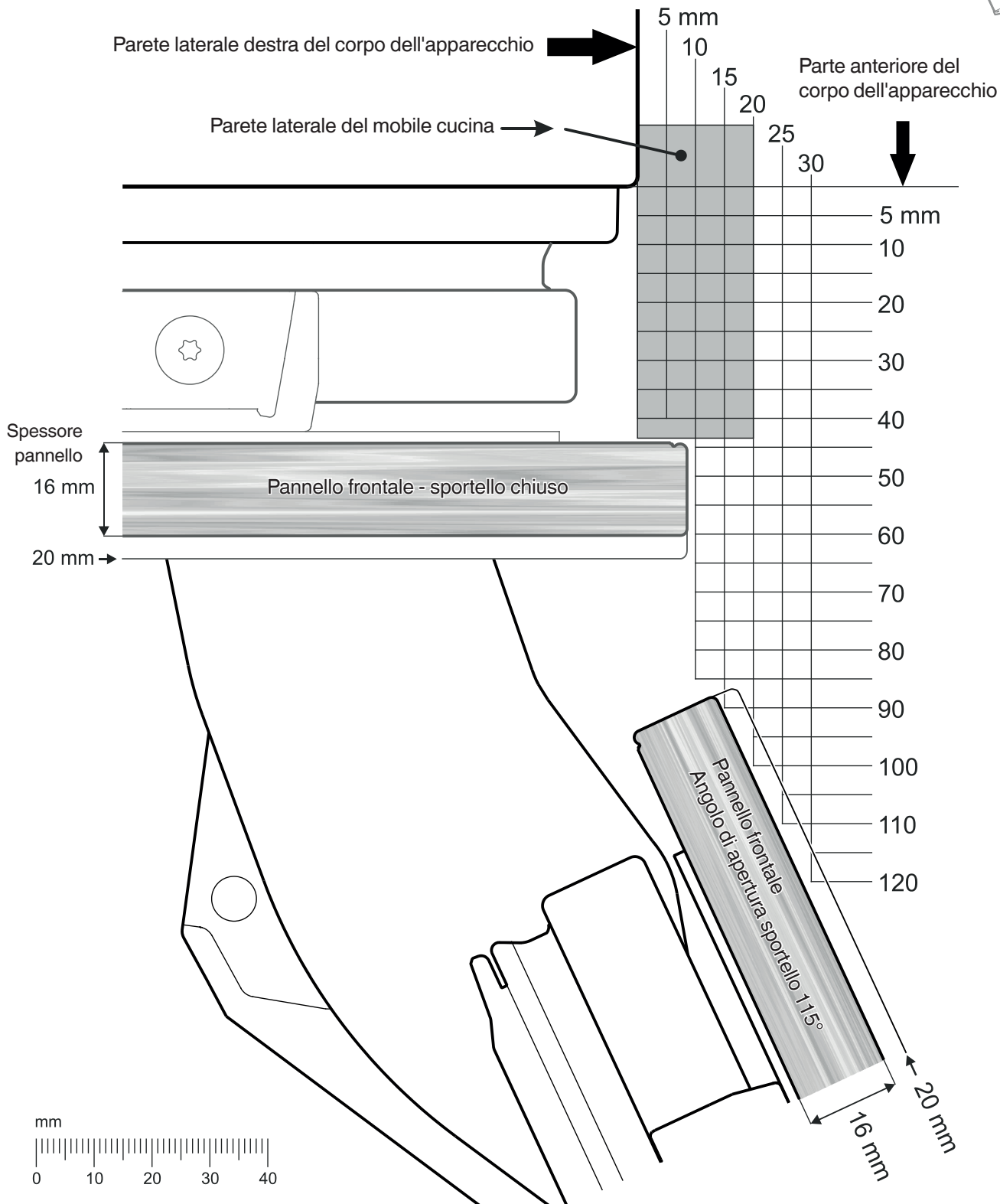
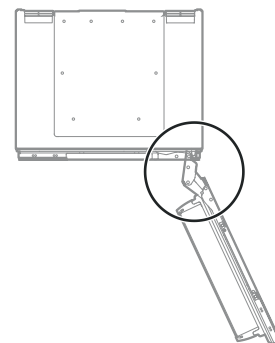
EC(B)N(e) 8870/8871

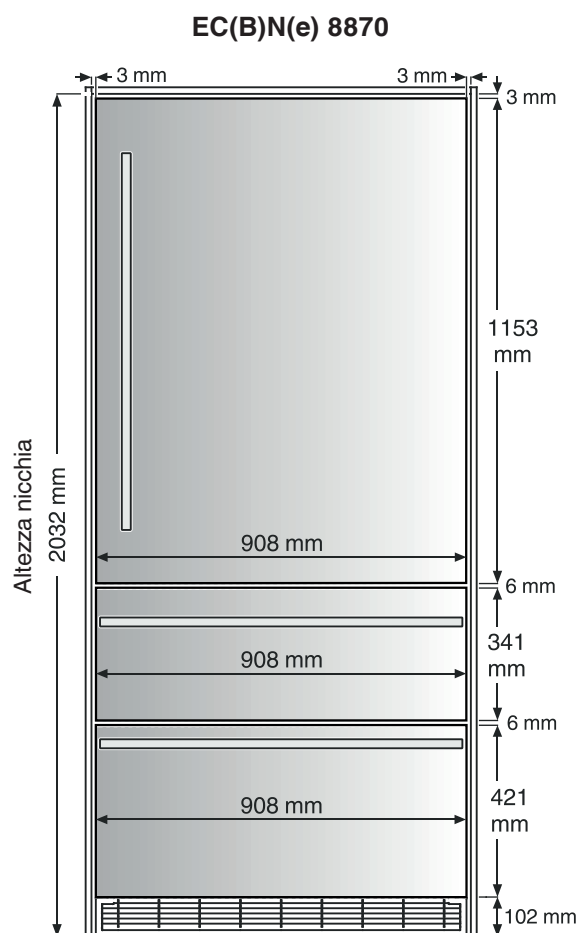
Griglia di collisione - pannello esterno sportello

La figura riporta le distanze per evitare eventuali collisioni con i moduli adiacenti in caso di sportello aperto.

La rappresentazione grafica è in dimensioni originali. Se si stampa questa pagina, sincerarsi che nelle opzioni di stampa non sia impostata la variazione in scala.

Vista dall'alto



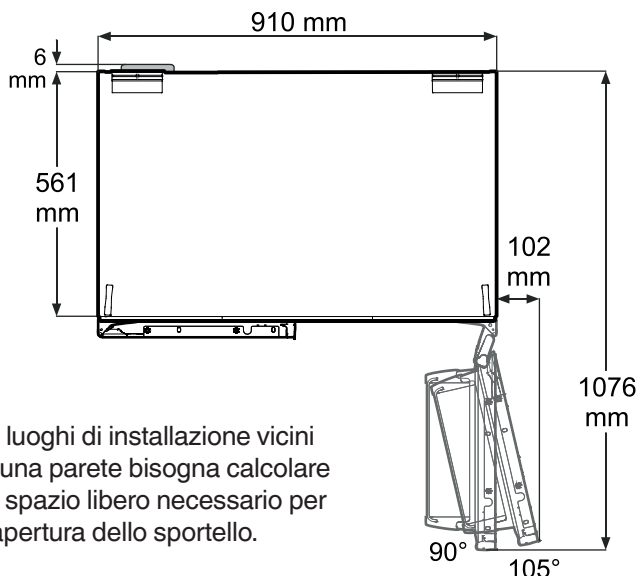
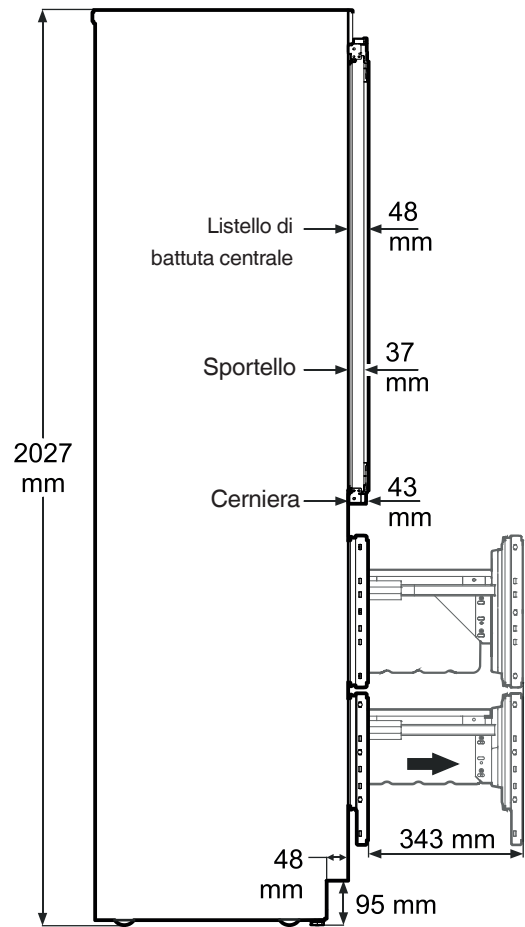
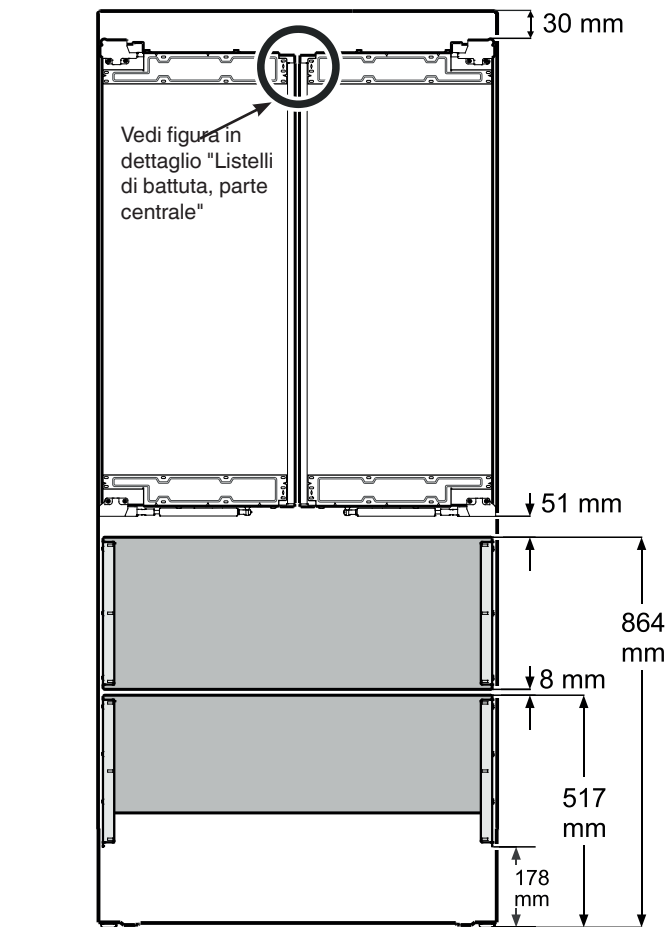




Dispense integrabili

EC(B)N(e) 8872

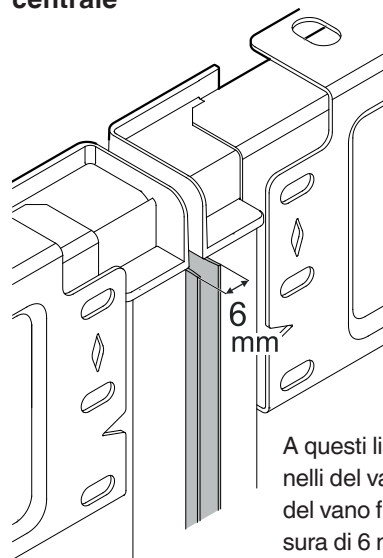
Dimensioni apparecchio (indicazioni di altezza con piedini regolabili o ruote completamente rientrati/e)



In luoghi di installazione vicini a una parete bisogna calcolare lo spazio libero necessario per l'apertura dello sportello.

Lo sportello del vano frigorifero deve essere aperto di almeno 90° per poter aprire bene i cassetti presenti nel vano stesso e consentire l'estrazione delle mensole senza problemi.

Figura in dettaglio Listelli di battuta, parte centrale



A questi listelli si agganciano i pannelli del vano frigorifero. Tra i pannelli del vano frigorifero si crea una fessura di 6 mm.

Dispense integrabili

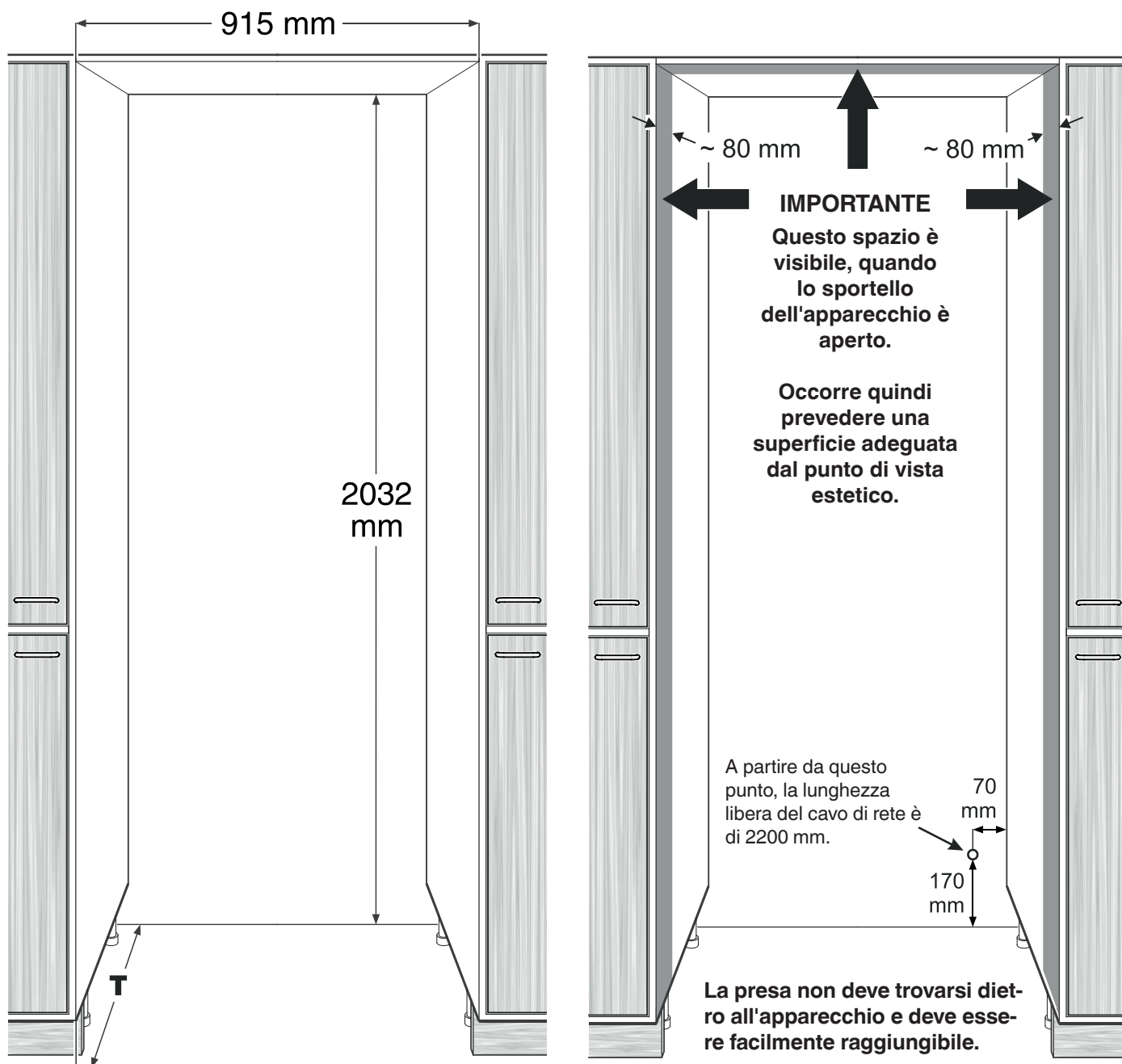
EC(B)N(e) 8872

Dimensioni nicchia

L'apparecchio poggia sul pavimento tra due corpi del mobile.

Se l'apparecchio viene integrato nel proprio corpo del mobile da incasso, si dovrà adattare di conseguenza la larghezza del pannello.

Le dimensioni indicate nel capitolo "Dimensioni pannello" sono da intendersi senza il proprio corpo del mobile da incasso.

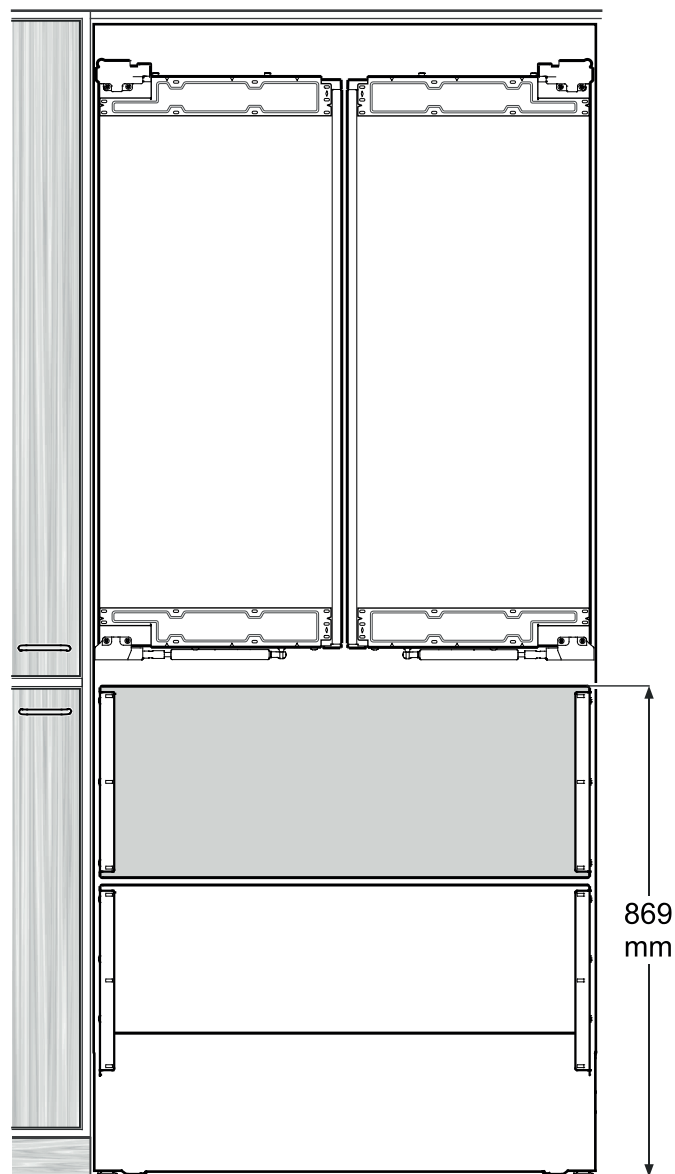


Profondità della nicchia **T** nella variante d'incasso con pannello esterno dello sportello = 635 mm

Profondità della nicchia **T** nella variante d'incasso con pannello interno dello sportello = 635 mm + **spessore pannello**

Indicazione

Sono disponibili come accessori pannelli in acciaio inox da 20 mm di spessore per montaggio interno. Quando si utilizzano questi pannelli si deve predisporre una profondità della nicchia di 635 mm + **spessore pannello**.

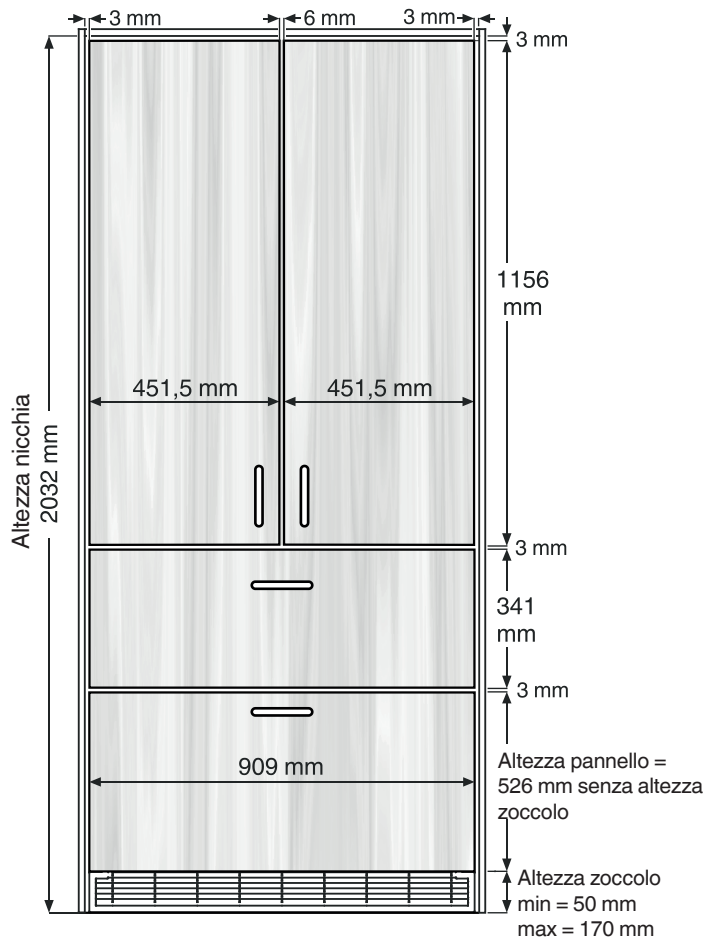


Regolare l'apparecchio nella nicchia all'**altezza di riferimento di 869 mm**, misurata dal pavimento fino allo spigolo superiore del cassetto superiore del congelatore.

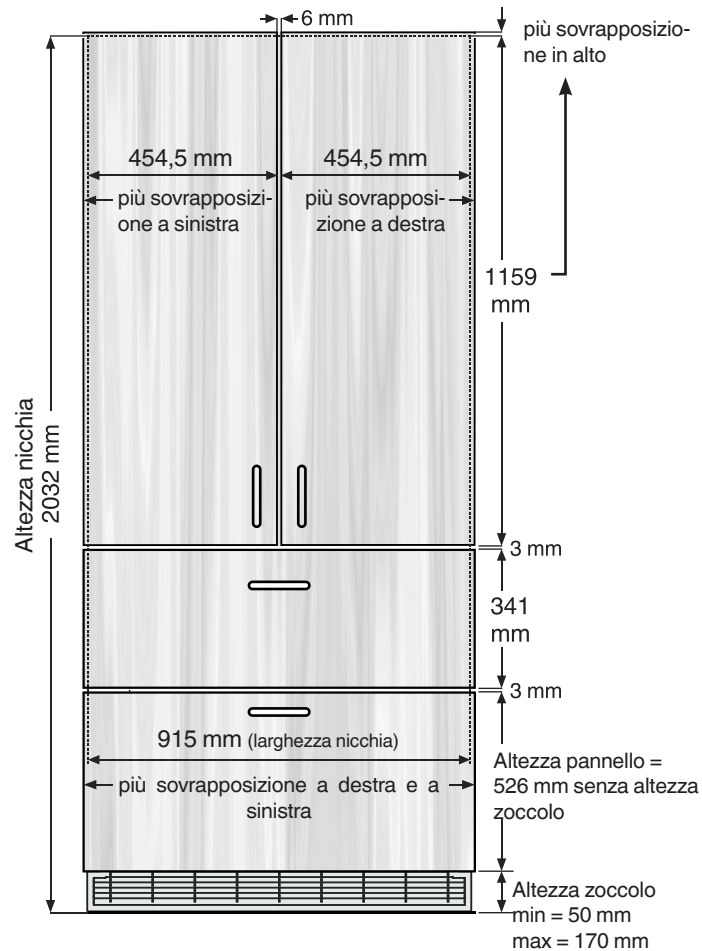
IMPORTANTE

La regolazione di quest'altezza è molto importante. È la base di partenza per la corretta disposizione dei pannelli frontali.

Pannello interno dello sportello



Pannello esterno dello sportello



Spessore minimo pannello = 16 mm
Spessore massimo pannello = 20 mm

Peso massimo ammesso del pannello singolo vano frigorifero = 12 kg
Peso massimo ammesso del pannello singolo vano congelatore = 12 kg

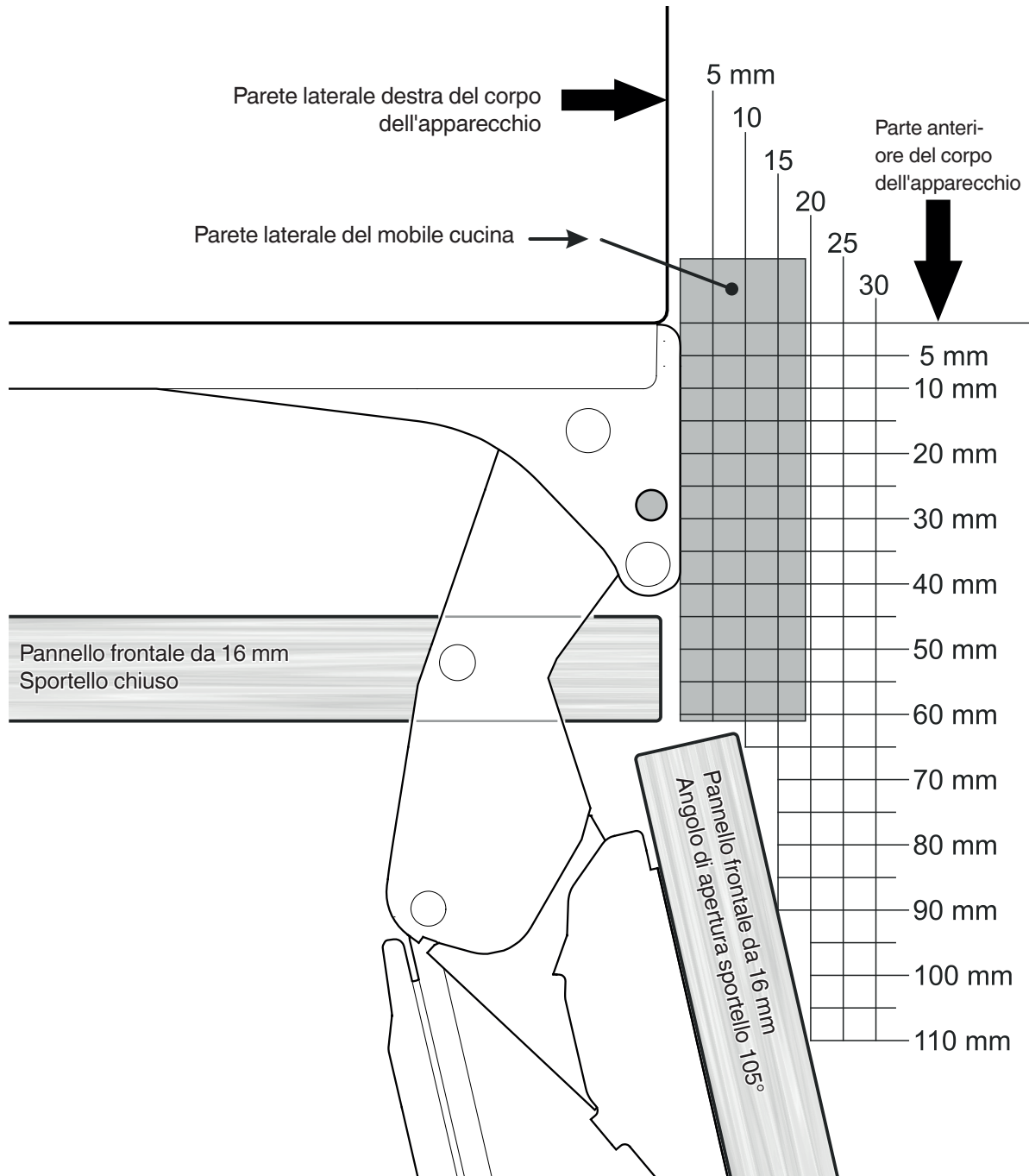
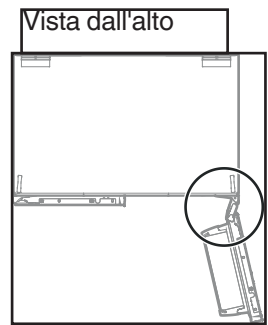
IMPORTANTE

Consultare assolutamente le griglie di collisione riportate da pagina 30 a 33.

Griglia di collisione - pannello interno sportello da 16 mm

La figura riporta le distanze per evitare eventuali collisioni con i moduli adiacenti in caso di sportello aperto.

La rappresentazione grafica è in dimensioni originali. Se si stampa questa pagina, sincerarsi che nelle opzioni di stampa non sia impostata la variazione in scala.



Dispense integrabili

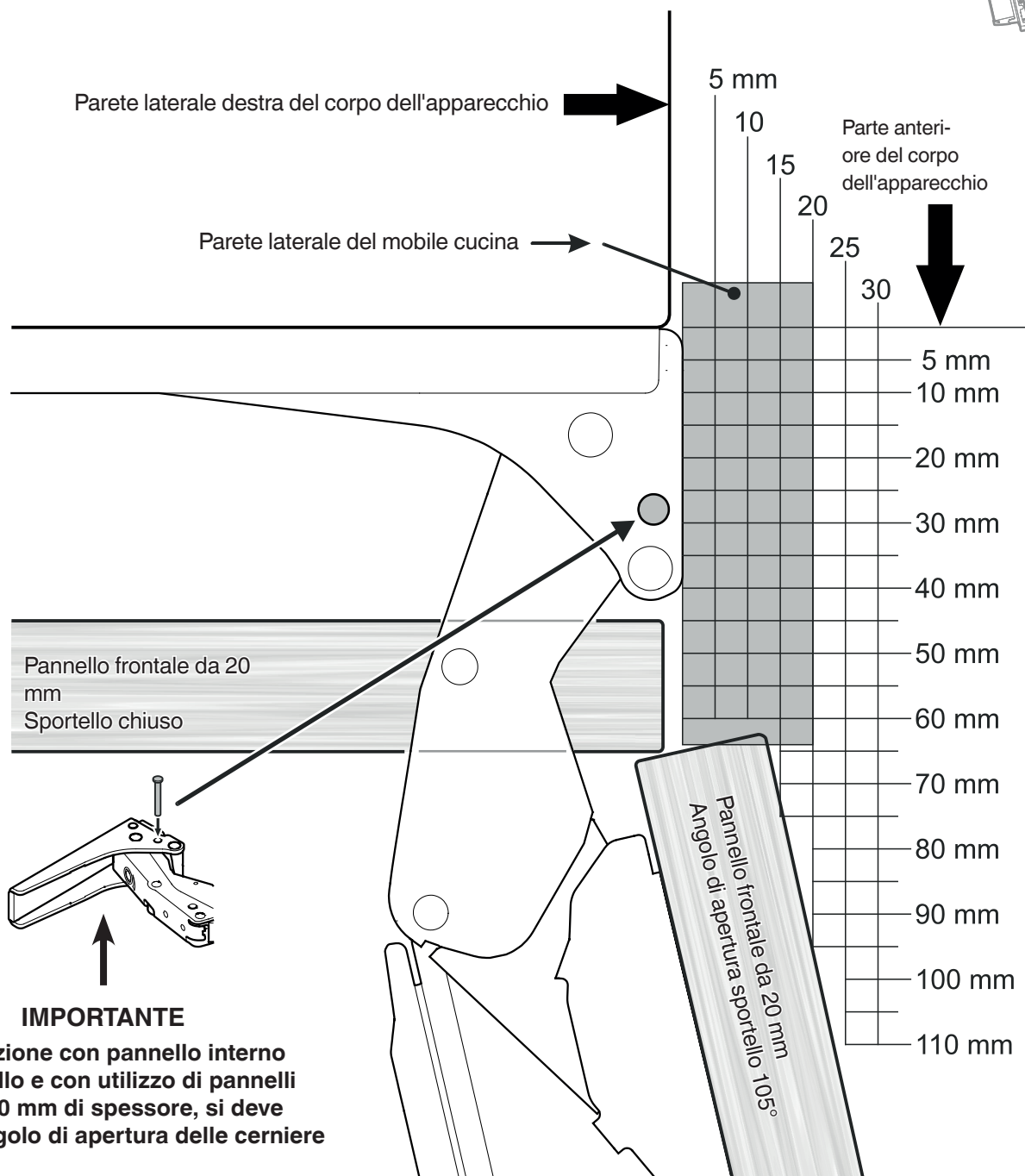
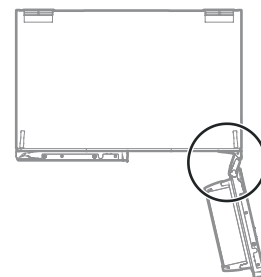
EC(B)N(e) 8872

Griglia di collisione - pannello interno sportello da 20 mm

La figura riporta le distanze per evitare eventuali collisioni con i moduli adiacenti in caso di sportello aperto.

La rappresentazione grafica è in dimensioni originali. Se si stampa questa pagina, sincerarsi che nelle opzioni di stampa non sia impostata la variazione in scala.

Vista dall'alto



IMPORTANTE

Nell'installazione con pannello interno dello sportello e con utilizzo di pannelli frontali da 20 mm di spessore, si deve limitare l'angolo di apertura delle cerniere a 95°.

I perni di limitazione dell'apertura dello sportello sono disponibili come accessori.

Con un angolo di apertura di 105°, il pannello urta contro l'intelaiatura frontale del mobile cucina.



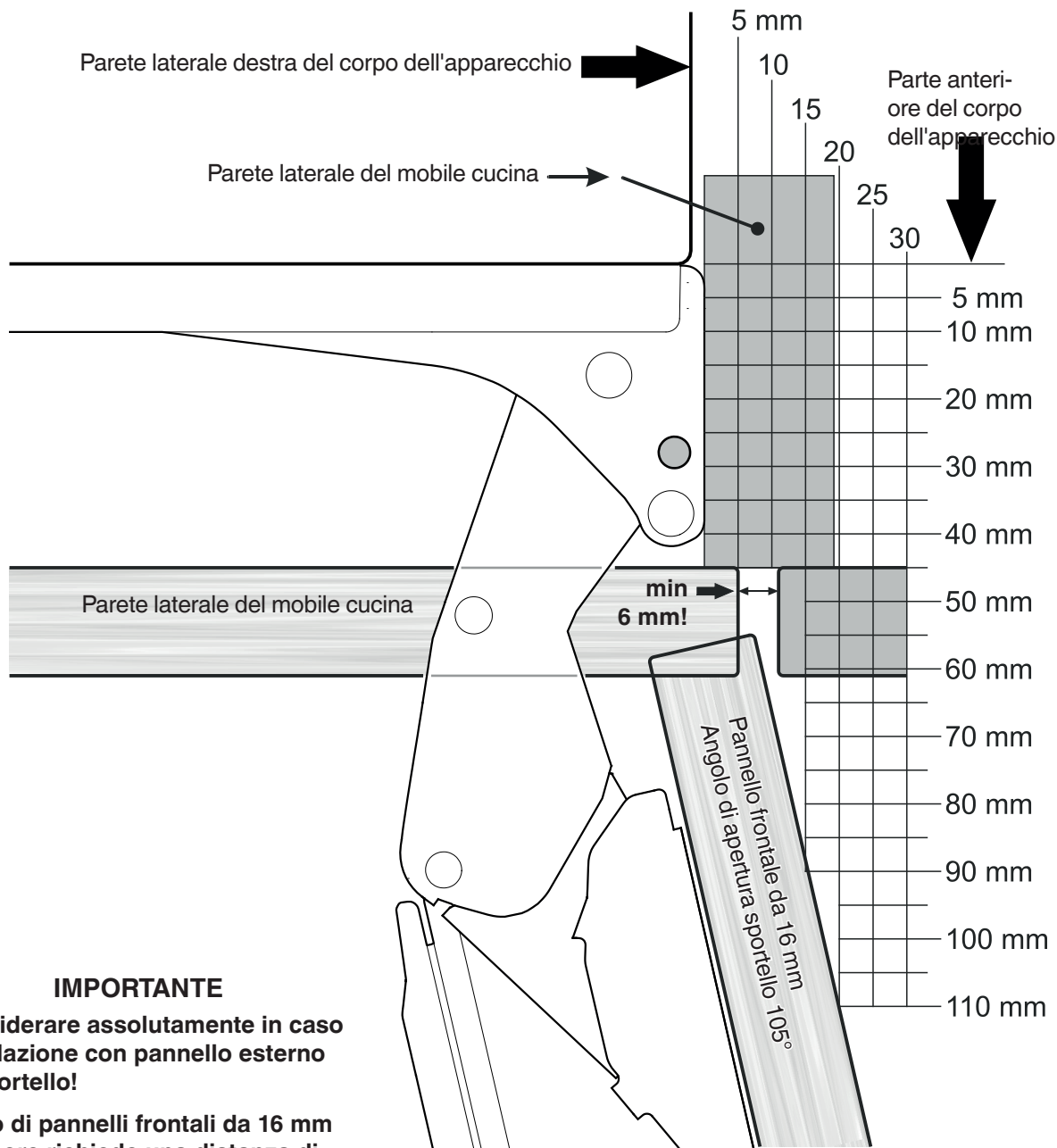
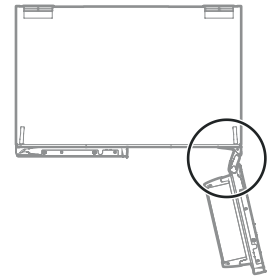
EC(B)N(e) 8872

Griglia di collisione - pannello esterno sportello da 16 mm

La figura riporta le distanze per evitare eventuali collisioni con i moduli adiacenti in caso di sportello aperto.

La rappresentazione grafica è in dimensioni originali. Se si stampa questa pagina, sincerarsi che nelle opzioni di stampa non sia impostata la variazione in scala.

Vista dall'alto



IMPORTANTE

Da considerare assolutamente in caso di installazione con pannello esterno dello sportello!

L'utilizzo di pannelli frontali da 16 mm di spessore richiede una distanza di almeno 6 mm dal pannello sportello adiacente.

Se la distanza è inferiore a 6 mm, all'apertura dello sportello lo spigolo verticale anteriore del pannello urta contro lo spigolo verticale anteriore del pannello adiacente.

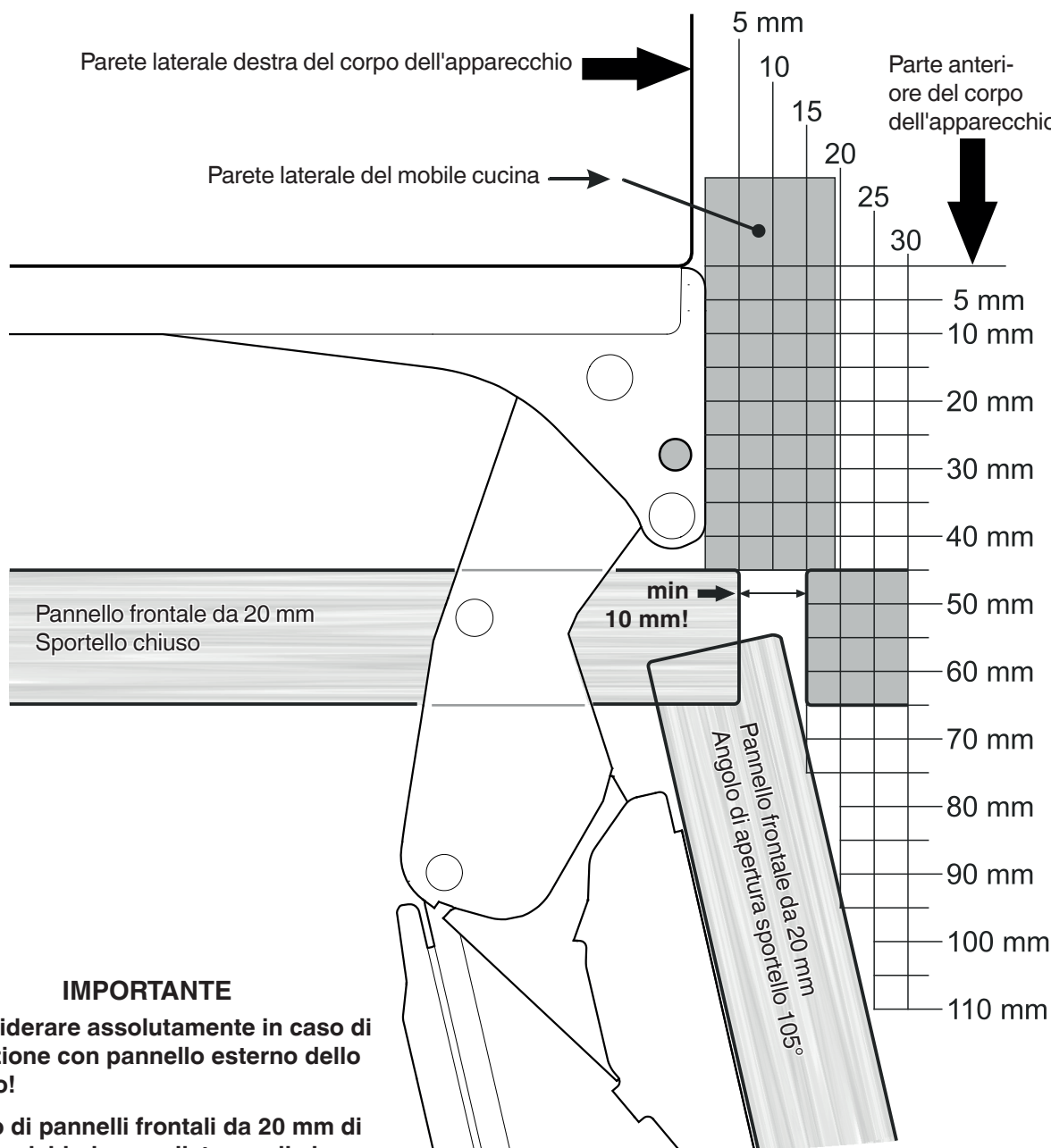
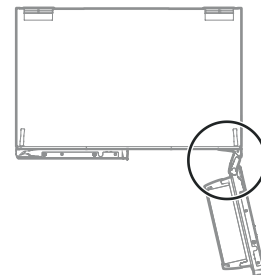


Griglia di collisione - pannello esterno sportello da 20 mm

La figura riporta le distanze per evitare eventuali collisioni con i moduli adiacenti in caso di sportello aperto. La figura non è in dimensioni originali.

La rappresentazione grafica è in dimensioni originali. Se si stampa questa pagina, sincerarsi che nelle opzioni di stampa non sia impostata la variazione in scala.

Vista dall'alto



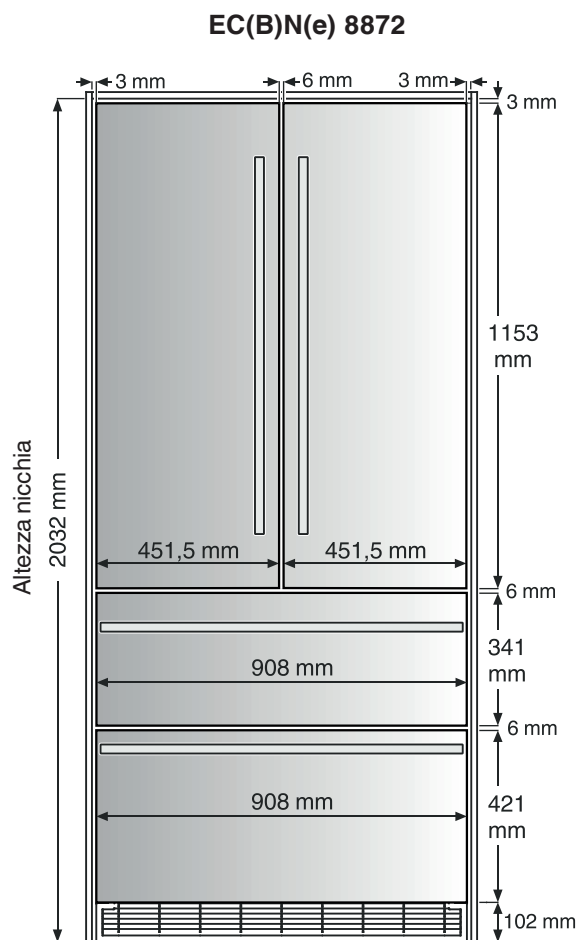
IMPORTANTE

Da considerare assolutamente in caso di installazione con pannello esterno dello sportello!

L'utilizzo di pannelli frontali da 20 mm di spessore richiede una distanza di almeno 10 mm dal pannello sportello adiacente.


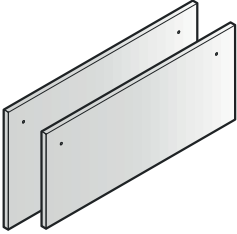
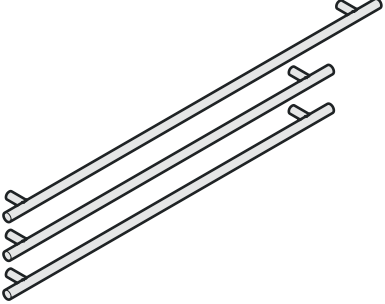
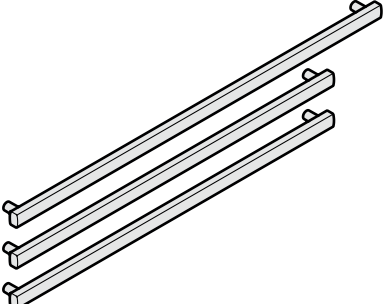
Se la distanza è inferiore a 10 mm, all'apertura dello sportello lo spigolo verticale anteriore del pannello urta contro lo spigolo verticale anteriore del pannello adiacente.



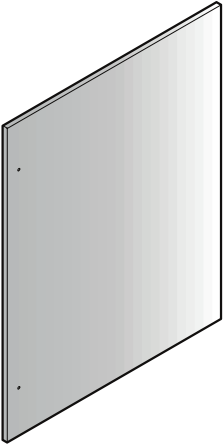
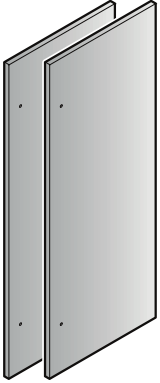
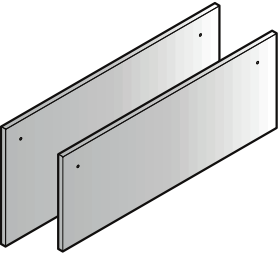




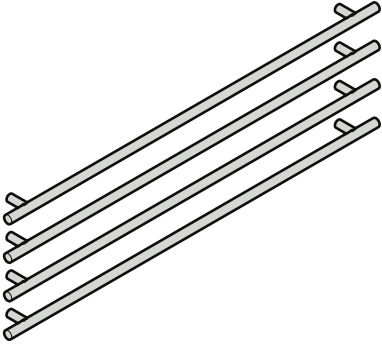
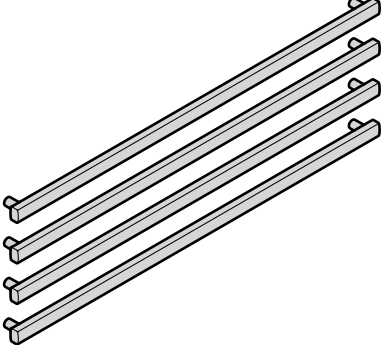
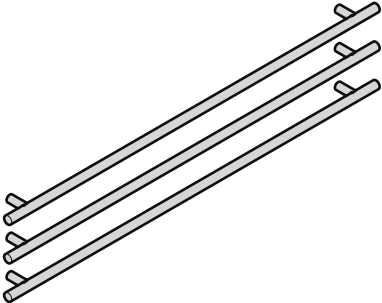
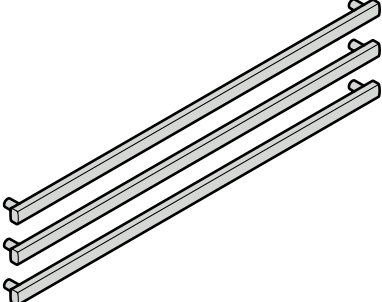
Accessori

Figura	Numero articolo	Denominazione	Da utilizzare con modello
	<p>9904 367-00</p> <p>9900 287-00</p>	<p>Pannello in acciaio inox sportello vano frigorifero (Adatto per l'altezza della nicchia 84")</p> <p>Pannello in acciaio inox sportello vano frigorifero (Adatto per l'altezza della nicchia 80")</p>	<p>EC/B)N(e) 7870 EC/B)N(e) 7871</p>
	<p>9900 283-00</p>	<p>Pannello in acciaio inox cassette congelatore (solo installazione con pannello interno sportello)</p>	<p>EC/B)N(e) 7870 EC/B)N(e) 7871</p>
	<p>9900 279-00</p>	<p>Set impugnature, acciaio inox</p>	<p>EC/B)N(e) 7870 EC/B)N(e) 7871</p>
	<p>9900 281-00</p>	<p>Set impugnature, alluminio</p>	<p>EC/B)N(e) 7870 EC/B)N(e) 7871</p>

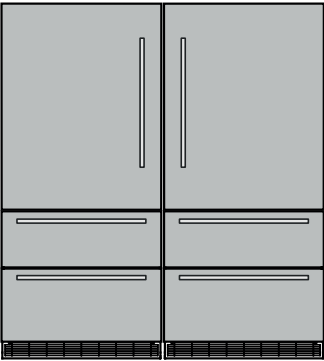
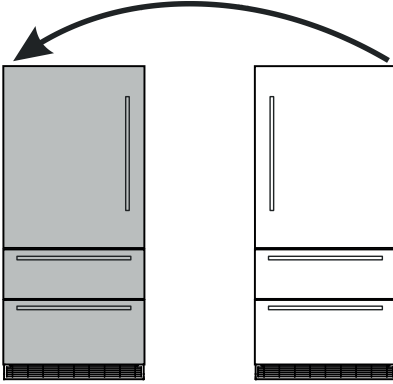
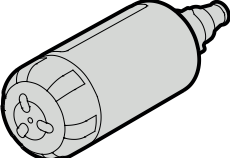
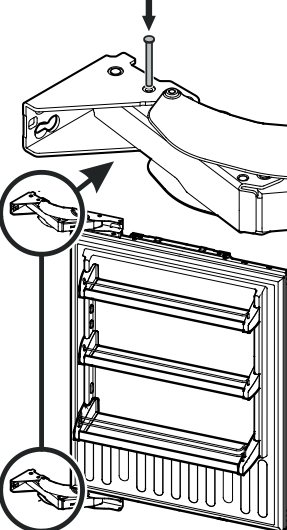
Dispense integrabili

Figura	Numero articolo	Denominazione	Da utilizzare con modello
	<p>9904 381-00</p> <p>9900 333-00</p>	<p>Pannello in acciaio inox sportello vano frigorifero (Adatto per l'altezza della nicchia 84")</p> <p>Pannello in acciaio inox sportello vano frigorifero (Adatto per l'altezza della nicchia 80")</p>	<p>EC(B)N(e) 8870 EC(B)N(e) 8871</p>
	<p>9904 386-00</p> <p>9900 337-00</p>	<p>Pannello in acciaio inox sportello vano frigorifero (Adatto per l'altezza della nicchia 84")</p> <p>Pannello in acciaio inox sportello vano frigorifero (Adatto per l'altezza della nicchia 80")</p> <p>Indicazione L'utilizzo di questi pannelli richiede una limitazione dell'apertura dello sportello a 95°.</p>	<p>EC(B)N(e) 8872</p>
	<p>9900 323-00</p>	<p>Pannello in acciaio inox cassette congelatore (solo installazione con pannello interno sportello)</p>	<p>EC(B)N(e) 8870 EC(B)N(e) 8871 EC(B)N(e) 8872</p>

Dispense integrabili

Figura	Numero articolo	Denominazione	Da utilizzare con modello
	9900 339-00	Set impugnature, alluminio	EC(B)N(e) 8872
	9900 513-00	Set impugnature, acciaio inox	EC(B)N(e) 8872
	9900 327-00	Set impugnature, acciaio inox	EC(B)N(e) 8870 EC(B)N(e) 8871
	9900 329-00	Set impugnature, alluminio	EC(B)N(e) 8870 EC(B)N(e) 8871

Dispense integrabili

Figura	Numero articolo	Denominazione	Da utilizzare con modello
	9904 349-00	Kit di montaggio Side-by-Side Contiene riscaldamento pareti laterali, trasformatore per riscaldamento, elementi di raccordo, coperture e istruzioni di montaggio.	EC(B)N(e) 7870 EC(B)N(e) 7871
	9904 358-00	Kit di montaggio Side-by-Side Contiene riscaldamento pareti laterali, trasformatore per riscaldamento, elementi di raccordo, coperture e istruzioni di montaggio.	EC(B)N(e) 8870 EC(B)N(e) 8871
	9905 034-00	Kit di modifica - Cambio incernieratura sportello	EC(B)N(e) 7870 EC(B)N(e) 7871
	9905 061-00	Kit di modifica - Cambio incernieratura sportello	EC(B)N(e) 8870 EC(B)N(e) 8871
	9880 980-00	Filtro dell'acqua	EC(B)N(e) 8870 EC(B)N(e) 8871 EC(B)N(e) 8872 EC(B)N(e) 7870 EC(B)N(e) 7871
	9096 691-01	Perni di limitazione dell'apertura dello sportello Limitazione dell'angolo di apertura delle cerniere dello sportello a 90° Contiene 2 perni con istruzioni di montaggio	EC(B)N(e) 7870 EC(B)N(e) 7871 EC(B)N(e) 8870 EC(B)N(e) 8871

