

SIFNdi 4155

Beépíthető fagyasztószekrény NoFrost-tal

◊ Prime



G Made
in Germany

LIEBHERR

SIFNdí 4155

Beépíthető fagyasztószekrény NoFrost-tal

○ Prime



↑
122
↓



Építési mód **Fixen rögzített ajtó / integrálható beépíthető készülék**

Energiahatékonysági osztály **A++**

Energiafogyasztás év/24 h **165 / 0,452 kWh**

Teljes hűtött tér **129 l¹**

Zajkibocsátási érték és osztály **34 dB(A) / B, SuperSilent**

Klímaosztály **SN-T (+10 °C ig +43 °C)**

Frekvencia / feszültség **50-60 Hz / 220-240 V~**

Teljesítményigény **1,3 A 186 W**

Beépítési méret cm-ben (Ma / Szé / Mé) **121,6-122,6 / 56-57 / min. 55**

Vezérlés

Vezérlés **2,4"-os színes TFT-kijelző, Touch- & Swipe
Digitális hőmérsékletkijelző**

Csatlakozó **SmartDeviceBox-szal**

Ajtóriasztás **optikai és akusztikus**

Figyelmeztető jelzés zavar esetén **optikai és akusztikus**

Fagyasztórész

Mélyhűtőfokozat ********

Megvilágítás **LED-belsővilágítás**

Fagyasztó fiókok **5 fiók, VarioSpace**

Fagyasztási teljesítmény 24 óra alatt **12 kg**

Tárolási idő üzemzavar esetén **9 h**

VarioSpace **igen**

Hűtőakku **2**

Jégkockatartó **igen**

A felszereltség előnyei

Side-by-side koncepció **Oldalfal fűtés és mennyezeti fűtés, alkalmas együttes
használatra más hűtő-, fagyasztó- és/vagy borhűtő
készülékkel**

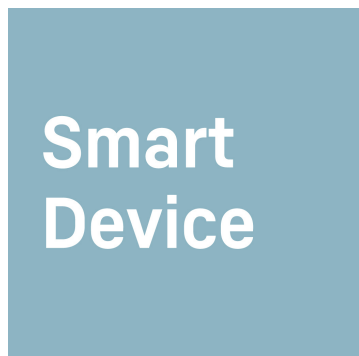
Ajtónyitás iránya **bal, átfodítható**

Cserélhető ajtótomítás **igen**

EAN **4016803115496**

¹ Az (EU) 2019/2016 rendelet értelmében a teljes térfogatot (kerekített) egész számként, a fagyasztó és frissentartó rekeszek térfogatát pedig egy tizedesjegy pontossággal adjuk meg.

Jellemzők



Integrált SmartDeviceBox

Liebherr készüléke a konyhában áll – de ha szeretné, bármikor csatlakozik az internethez. Az integrált SmartDeviceBox tálcán kínálja az okosothonok összes előnyét. Egyszerűen csak csatlakoztassa és kapcsolja be az eszközt, majd kösse össze Liebherr készülékét wifin keresztül a hálózattal.



Touch & Swipe kijelző

Liebherr készüléke figyel minden ujjmozdulatára: a Touch & Swipe kijelzőnek köszönhetően intuitív módon és könnyedén kezelheti hűtőszekrényét. A funkciók (pl. „SuperCool”) érintéssel és sepréssel egyszerűen kiválaszthatók a színes kijelzőn. Ugyanilyen könnyen szabályozhatja a hőmérsékletet is. De mi történik, ha éppen nem használja a kijelzőt? Akkor a tényleges hőmérséklet látható rajta.



SoftSystem

A reggelitől az éjszakai nassolásig számos alkalom kínálkozik a hűtőszekrény kinyitására, majd zárására. Liebherr készüléke felkészült erre: a SoftSystem révén finoman, biztonságosan, könnyen és halkan záródik a hűtőszekrény ajtaja. Közben az ajtó belsejében tárolt palackok stabilan állnak – semmi nem zörög és koccan.



VarioSpace

Egy olyan helyet keres, ahol biztonságosan tárolhatja többszintes jégkrémtortáját a nyári buliig? Ez nem lehet probléma a Liebherr fagyasztóval: tudja, hogy néha több helyre van szüksége. A VarioSpace-nek köszönhetően egyszerűen kiveheti az egyes fagyasztófiókokat – és voilá: íme az extra magas tárolóhely!



LED-es mennyezetvilágítás

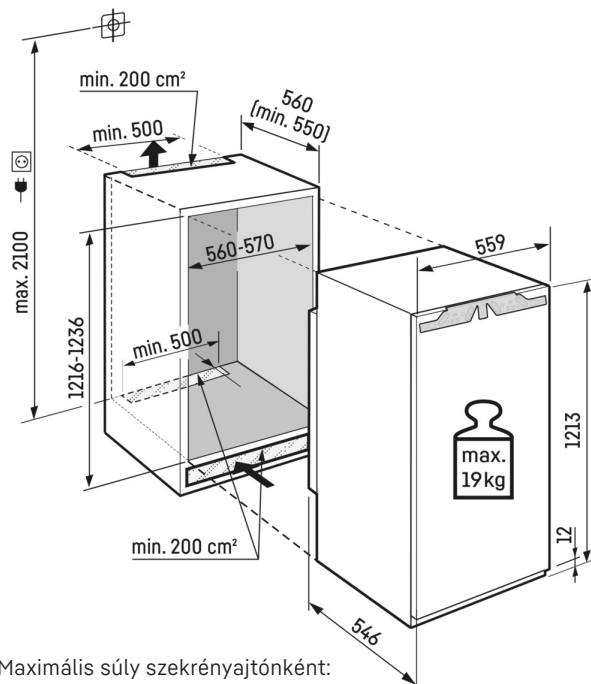
Amikor kinyitja Liebherr fagyasztókészüléke fiókjait, nemcsak az élelmiszerek látványa fogja megörvendeztetni, hanem a vonzó világítás is: Erről a nagy teljesítményű, hosszú élettartamú és környezetbarát LED-ek gondoskodnak. A világítás még átláthatóbbá teszi a tartalmat és egyben szokatlan dizájnlemként is működik.



Integrált fiókvezető

Az sínek a nyitott és megtöltött fagyasztófiókok esetén is kényelmes hozzáférést biztosítanak az élelmiszerekhez. Az ütközőrendszer megakadályozza a kihúzott fiókok kiesését. Becsukáskor a fiókok könnyedén kerülnek vissza az eredeti - légáramlás és hűtés szempontjából optimális - helyzetbe.

Műszaki rajz



Maximális súly szekrényajtónként:
Fagaszttórekesz: 19 kg