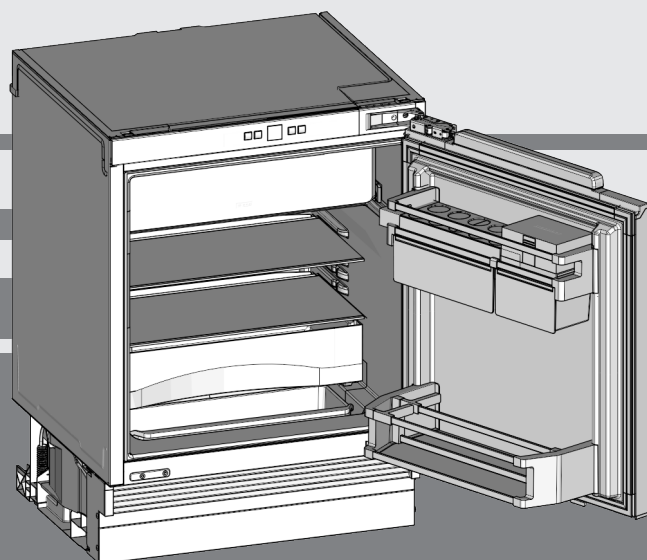


Посібник з експлуатації

Холодильник, що вбудовується під стільницю

UK



20230526 **7088065 - 01**

UIKP 1550/54

LIEBHERR

Загальні відомості

Зміст

1	Загальні відомості	2
1.1	Загальний огляд пристрою та оснащення.....	2
1.2	Область застосування пристрою.....	2
1.3	Конформність.....	3
1.4	Особливо небезпечні речовини згідно з регламентом REACH.....	3
1.5	База даних EPREL.....	3
1.6	Заощадження електроенергії.....	3
2	Загальні вказівки з техніки безпеки	3
3	Елементи управління та індикації	5
3.1	Елементи керування та контролю.....	5
3.2	Індикатор температури.....	5
4	Початок експлуатації	5
4.1	Транспортування пристрою.....	5
4.2	Утилізація упаковки.....	5
4.3	Увімкнення пристрою.....	5
5	Обслуговування	5
5.1	Функція захисту.....	5
5.2	Сигнал попередження про незачинені дверцята.....	6
5.3	SabbathMode.....	6
5.4	Охолоджувальне відділення.....	6
5.5	Морозильна камера*.....	9
6	Технічне обслуговування	10
6.1	Розморожування.....	10
6.2	Чищення пристрою.....	11
6.3	Сервісна служба.....	11
6.4	Клас енергоефективності освітлення.....	12
7	Неполадки	12
8	Завершення експлуатації	14
8.1	Вимкнення пристрою.....	14
8.2	Виведення з експлуатації.....	14
9	Утилізація	14
9.1	Підготовка пристрою до утилізації.....	14
9.2	Утилізація пристрою в безпечний для довкілля спосіб.....	14

Виробник постійно працює над удосконаленням пристроїв усіх типів і моделей. Можливі зміни форми, оснащення чи технічних характеристик.

Щоб ознайомитися з усіма перевагами пристрою, уважно прочитайте посібник.

Оскільки один посібник призначений для декількох моделей, можливі певні невідповідності Абзаци, в яких йдеться про пристрої спеціального призначення, позначені зірочкою (*).

Інструкції з дії позначені ►, результат дії – ▷.

1 Загальні відомості

1.1 Загальний огляд пристрою та оснащення

Вказівка

- Сортувати продукти, як показано на малюнку. Так прилад працює з економією енергії.
- Місця для зберігання, висувні шухляди або кошики у стані постачання розташовані для оптимального енергозбереження.

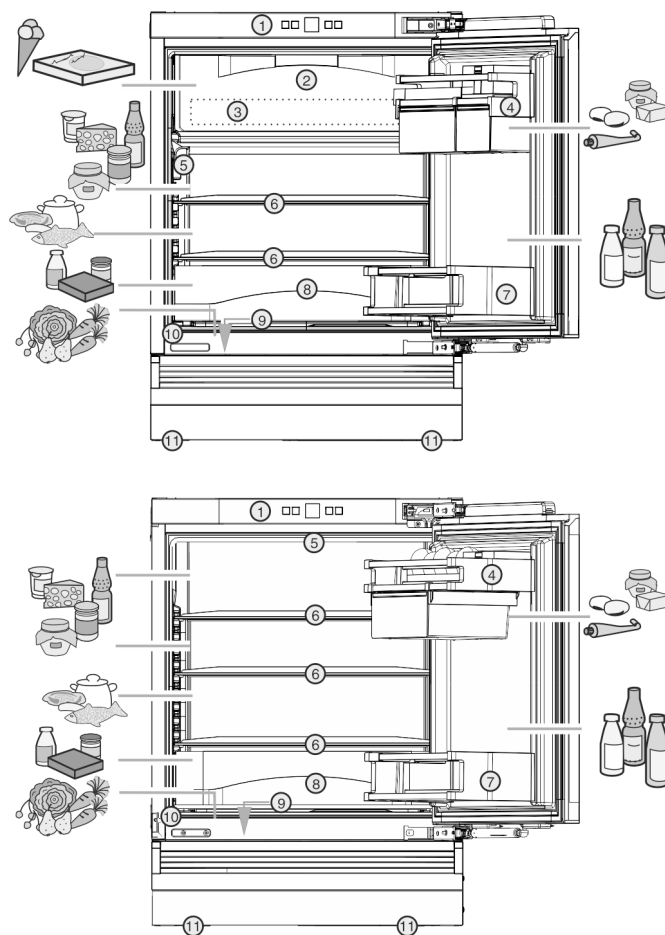


Fig. 1

- | | |
|---------------------------------------|--|
| (1) Панель керування | (7) Полиця для пляшок |
| (2) Морозильна камера* | (8) Висувний ящик |
| (3) Ящик у морозильній камері* | (9) Контейнер для овочів в нижньому відділенні |
| (4) Відділення для масла та сиру | (10) Заводська табличка |
| (5) Світлодіодне внутрішнє освітлення | (11) Ніжки передні та задні |
| (6) Переставні панелі | |

1.2 Область застосування пристрою

Цільове використання

Пристрій призначений виключно для охолодження продовольчих продуктів в домашніх умовах чи в умовах аналогічних домашнім. Сюди відноситься, наприклад, використання

- на кухнях приватних осіб, у їдальнях,
- у приватних пансіонатах, готелях, мотелях та інших місцях проживання,
- при забезпеченні готовим харчуванням та аналогічних послугах оптової торгівлі.

Пристрій не призначено для заморожування харчових продуктів.*

Пристрій пристосований для інтегрованого встановлення під столом.

Усі інші способи використання є неприпустимими.

Передбачуване неправильне використання

Суворо забороняється використовувати пристрій для:

- Зберігання й охолодження медикаментів, плазми крові, лабораторних препаратів або схожих речовин згідно з Директивою про медичну продукцію 2007/47/ЄС
- застосування у вибухонебезпечних зонах

Неправильне використання пристрою може призвести до пошкоджень продуктів, що зберігаються, або їх псування.

Класи клімату

Діапазон дозволених температур навколишнього середовища, у якому використовується пристрій, різниться в залежності від класу клімату. Клас клімату для придбаного вами пристрою вказано в таблиці.

Вказівка

► Для забезпечення безперебійної роботи дотримуватися зазначених температур навколишнього середовища.

Клас клімату	для навколишнього середовища від
SN	10 °C – 32 °C
N	16 °C – 32 °C
ST	16 °C – 38 °C
T	16 °C – 43 °C
SN-ST	10 °C – 38 °C
SN-T	10 °C – 43 °C

1.3 Конформність

Контур охолоджувача перевірено на герметичність. Пристрій у змонтованому стані відповідає нормам техніки безпеки та відповідним директивам.

Для ринку ЕС: Пристрій відповідає директиві 2014/53/EU.

Для ринку GB: Пристрій відповідає директиві Radio Equipment Regulations 2017 SI 2017 No. 1206.

Повний текст декларації про відповідність ЄС можна знайти за адресою: www.Liebherr.com

1.4 Особливо небезпечні речовини згідно з регламентом REACH

Скориставшись наведеним нижче посиланням, можна перевірити, чи містить ваш пристрій особливо небезпечні речовини згідно з регламентом REACH: home.liebherr.com/de/deu/de/liebherr-erleben/nachhaltigkeit/umwelt/scip/scip.html

1.5 База даних EPREL

З 1-го березня 2021 інформація по маркуванню енергоспоживання та по екологічним вимогам знаходиться у європейській базі даних продуктів (EPREL). Базу даних продуктів можна знайти за адресою <https://eprel.ec.europa.eu/>. Тут буде вимога ввести ідентифікатор моделі. Ідентифікатор моделі на заводській таблиці.

1.6 Заощадження електроенергії

- Обов'язково забезпечити вільну вентиляцію. Не закривайте вентиляційні отвори/решітки.
- Забороняється закривати прорізи для притоку повітря від вентилятора.
- Уникайте встановлення пристрою в місцях потрапляння прямих сонячних променів, поряд із плитою, системою опалення тощо.
- Споживання електроенергії залежить від умов у місці встановлення, наприклад оточуючої температури (див. 1.2 Область застосування пристрою). При вищій температурі навколишнього середовища споживання енергії може зрости.
- Відчиняйте пристрій на якомога коротші проміжки часу.
- Чим нижче налаштовано температуру, тим вищі витрати енергії.
- Зберігайте продукти у відведених для них місцях: home.liebherr.com/food.
- Зберігайте продукти в упаковці накритими. Запобігайте утворенню інею.
- Виймайте продукти тільки необхідний час, щоб вони не сильно нагрівалися.
- Кладіть теплі страви: необхідно охолодити до кімнатної температури.
- Розморожувати глибоко заморожені продукти слід в охолоджувальному відділенні.*
- У випадку утворення товстого шару інею: пристрій необхідно розморозити.*

2 Загальні вказівки з техніки безпеки

Надійно зберігайте цю інструкцію з експлуатації, щоб завжди мати можливість скористатися нею.

У разі передавання пристрою передавайте його наступному власникові також інструкцію з експлуатації.

Щоб безпечно і належним чином використовувати пристрій, перед користуванням уважно прочитайте цю інструкцію з експлуатації. Завжди дотримуйтеся наведених у ній рекомендацій, вказівок з безпеки та попереджень. Вони мають важливе значення для безпечного і безперебійного встановлення та експлуатації пристрою.

Небезпека життю та здоров'ю користувача:

- Діти, а також особи з обмеженими фізичними, сенсорними або розумовими спроможностями або, що не мають достатнього досвіду й знань можуть користуватися пристроєм, тільки в тому випадку, якщо вони перебувають під доглядом або пройшли інструктаж з безпечного використання пристрою й

Загальні вказівки з техніки безпеки

розуміють можливі небезпеки. Дітям забороняється грати з пристроєм. Дітям забороняється виконувати чищення та технічне обслуговування, якщо вони перебувають без догляду. Діти віком 3-8 років можуть завантажувати та розвантажувати пристрій. Дітей до 3 років слід тримати далі від пристрою, якщо вони не перебувають постійно під наглядом.

- Розетка повинна бути розташована у легкодоступному місці, щоб за необхідності швидко відключити пристрій від мережі. Задня стінка пристрою не повинна її закривати.
- Відключаючи пристрій від мережі, тримайтеся за штекер. Забороняється тягнути за кабель.
- У разі неполадки витягніть вилку з розетки або вимкніть запобіжник.
- Уникайте пошкодження кабелю живлення. Не використовуйте пристрій з пошкодженим кабелем живлення.
- Ремонтні роботи та роботи із внесення конструктивних змін до пристрою та кабелю підключення до електромережі повинні виконуватись тільки співробітниками сервісної служби.
- Встановлення, підключення до мережі та утилізація мають виконуватись у відповідності до інструкцій, наведених у даному посібнику.
- Експлуатація пристрою дозволена лише у змонтованому стані.

Небезпека загорання:

- Застосований холодоагент (дані на заводській табличці) не завдає шкоди навколишньому середовищу, проте легко займається. Витік холодоагенту може призвести до виникнення пожежі.
 - Забороняється пошкоджувати контур циркуляції холодоагенту.
 - Забороняється заносити в пристрій джерела виникнення вогню.
 - Забороняється використовувати всередині пристрою інші електричні пристрої (наприклад, обігрівачі, засоби чищення паром чи льодогенератори).
 - У разі витікання охолоджуючого засобу: не використовуйте відкрите полум'я та усуньте потенційні джерела займання поблизу місця витікання. Добре провітрити приміщення. Повідомте службу підтримки.
- У холодильнику забороняється зберігати вибухонебезпечні речовини чи балончики з розприскувачами, що містять

горючий газ-розширювач, наприклад, бутан, пропан, пентан і т.д. Для ідентифікації на таких балончиках є відповідні дані або зображення полум'я. У результаті витоку газ може зайнятися через наявність у конструкції пристрою електричних елементів.

- Не ставте запалені свічки, лампи та інші предмети з відкритим полум'ям поруч з пристроєм, щоб не викликати пожежу.
- Алкогольні напої або інші ємності, що містять алкоголь, зберігайте лише щільно закритими. У результаті витікання алкоголь може зайнятися через наявність у конструкції пристрою електричних елементів.

Небезпека падіння та перекидання:

- не ставати і не спиратися на цоколь, висувні ящики, дверцята тощо. Особливо це стосується дітей.

Небезпека отруєння:

- Не вживайте зіпсовані продукти.

Небезпека занеміння, обмороження та виникнення болю:

- Уникайте тривалого контакту шкіри з холодними поверхнями чи охолодженими/замороженими продуктами або вживайте заходів для захисту, наприклад використовуйте рукавички.

Небезпека отримання травм та пошкоджень:

- Гаряча пара може нанести шкоду здоров'ю. Для розморожування заборонено використовувати електричні обігрівачі або пару, відкрите полум'я чи аерозоль для відтавання.
- Не видаляти лід з допомогою гострих предметів.

Небезпека заземлення:

- Під час відкривання та закривання дверей будьте обережні з петлями. Так можна затиснути пальці.

Символи на пристрої



Символ може знаходитися на компресорі. Він стосується масла в компресорі та вказує на наступну небезпеку: у разі проковтування та потрапляння в дихальні шляхи це може бути смертельно. Ця вказівка має значення тільки для утилізації. В звичайному режимі експлуатації небезпека не існує.



Символ знаходиться на компресорі і позначає небезпеку від пожежонебезпечних речовин. Не знімайте наклейку.



Ця або подібна до неї наклейка може бути розташована на задній стінці пристрою. Вона вказує на те, чи містяться у дверцятах і/або корпусі вакуумні ізоляційні панелі (VIP) або перлітові панелі. Ця вказівка має значення тільки для утилізації. Не знімайте наклейку.

Дотримуйтеся попереджувальних вказівок та інших окремих вказівок в інших розділах:

	НЕБЕЗПЕКА	позначає безпосередньо небезпечну ситуацію, яка може призвести до смерті чи важкого травмування, якщо їй не запобігти.
	ПОПЕРЕДЖЕННЯ	позначає небезпечну ситуацію, яка може призвести до смерті чи важкого травмування, якщо їй не запобігти.
	ОБЕРЕЖНО	позначає небезпечну ситуацію, яка може призвести до травмування легкої або середньої тяжкості, якщо їй не запобігти.
	УВАГА	позначає небезпечну ситуацію, яка може призвести до пошкодження майна, якщо їй не запобігти.
	Вказівка	позначає корисні вказівки та поради.

3 Елементи управління та індикації

3.1 Елементи керування та контролю

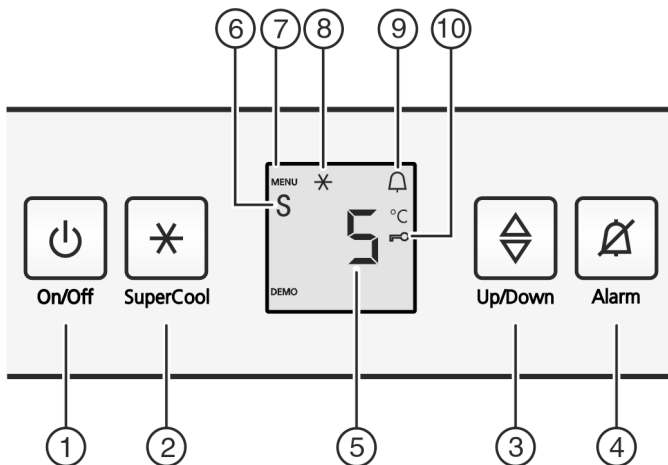


Fig. 2

- | | |
|---------------------------|------------------------------|
| (1) Кнопка On/Off | (6) Символ режиму Sabbath |
| (2) Кнопка SuperCool | (7) Символ Меню |
| (3) Кнопка Налаштування | (8) Символ SuperCool |
| (4) Кнопка Alarm | (9) Символ Alarm |
| (5) Індикатор температури | (10) Символ Захист від дітей |

3.2 Індикатор температури

У звичайному режимі відображається:
- середня температура охолодження

Індикатор температури блимає:

- значення температури змінюється

Наступні індикатори вказують на неполадки. Можливі причини виникнення і способи ліквідації: (див. 7 Неполадки).

- F0 до F9

4 Початок експлуатації

4.1 Транспортування пристрою

- ▶ Пристрій повинен транспортуватися тільки в упаковці.
- ▶ Пристрій повинен транспортуватися тільки у вертикальному положенні.
- ▶ Забороняється транспортування пристрою однією особою.

4.2 Утилізація упаковки



ПОПЕРЕДЖЕННЯ

Небезпека задушення пакувальними матеріалами та плівкою!

- ▶ Не дозволяйте дітям гратися з пакувальними матеріалами.

Упаковка виготовлена із матеріалів, які підлягають повторному використанню.



- Гофрований картон/картон
- Деталі із спіненого полістиролу
- Поліетиленова плівка та мішок.
- Стрічки-стяжки з поліпропілену
- збита цвяхами дерев'яна рама з вставкою з поліетилену*
- ▶ Пакувальні матеріали слід здавати до офіційно визначеного приймального пункту.

4.3 Увімкнення пристрою

- ▶ Відкрийте дверцята.
- ▶ Натисніть клавішу On/Off. Fig. 2 (1).
- ▷ Світиться індикатор температури. Пристрій увімкнений.
- ▷ Якщо на дисплеї відображається напис „DEMO“, це означає, що активовано демонстраційний режим. Зверніться до служби підтримки.



5 Обслуговування

5.1 Функція захисту

За допомогою функції захисту Ви маєте змогу унеможливити випадкове вимкнення пристрою дітьми під час гри.



5.1.1 Налаштування функції захисту

- ▶ Вмикання режиму налаштування: натисніть кнопку SuperCool Fig. 2 (2) і утримуйте близько 5 секунд.
- ▷ На індикаторі з'явиться S.

- ▷ Світиться символ "Меню" Fig. 2 (7).
- ▶ З допомогою клавіші налаштування Fig. 2 (3) виберіть **С**.
- ▶ Для підтвердження натисніть і швидко відпустіть клавішу SuperCool Fig. 2 (2).
На індикаторі з'явиться **С!**:
- ▶ Для увімкнення функції захисту натисніть і швидко відпустіть клавішу SuperCool Fig. 2 (2).



- ▷ Світиться символ "Функція захисту" Fig. 2 (10). На індикаторі блимає **С**.
На індикаторі з'явиться **С!**:
 - ▶ Для вимкнення функції захисту натисніть і швидко відпустіть клавішу SuperCool Fig. 2 (2)..
 - ▷ Гасне символ функції захисту Fig. 2 (10). На індикаторі блимає **С**.
 - ▶ Вихід з режиму настройки: Натисніть клавішу On/Off Fig. 2 (1).
- або-**
- ▶ Почекайте 5 хвилин.
- ▷ На індикаторі температури знову відображається температура.

5.2 Сигнал попередження про незачинені дверцята

Для охолоджувального відділення
Якщо дверцята залишаються відкритими довше 60 секунд, вмикається звукове попередження.
Звукове попередження вимикається автоматично, коли дверцята зачинені.



5.2.1 Вимкнення сигналу попередження без звуку

Сигнал попередження можна вимкнути без звуку, якщо дверцята залишаються відчиненими. Вимкнути сигнал можна у будь-який момент, поки дверцята відчинено.

- ▶ натисніть сигнальну клавішу Alarm Fig. 2 (4).
- ▷ Сигнал попередження про незачинені дверцята вимикається.

5.3 SabbathMode

Ця функція виконує релігійні вимоги під час шабату або єврейських свят. В активованому режимі SabbathMode деякі функції електроніки керування вимкнені. Після налаштування режиму SabbathMode вже не треба турбуватися про контрольні лампи, цифри, символи, індикатори, попереджувальні повідомлення та вентилятори. Цикл розморожування працює тільки у заданий час без урахування користування холодильником. Після зникнення напруги в мережі пристрій знову автоматично перемикається в режим SabbathMode.

Список сертифікованих Star-K пристроїв Ви знайдете на сайті www.star-k.org/appliances.



ПОПЕРЕДЖЕННЯ

Небезпека отруєння!

Якщо під час активованого режиму SabbathMode зникає напруга в мережі, це повідомлення не зберігається. Після появи напруги в мережі пристрій продовжує працювати в режимі SabbathMode. Якщо він завершений, на індикаторі температури не з'являється повідомлення про зникнення напруги в мережі.

Якщо під час режиму SabbathMode зникає напруга в мережі:

- ▶ Перевірте якість продуктів. Не вживайте розморожені продукти!

- Всі функції заблоковані до моменту вимкнення режиму SabbathMode.
- Якщо під час вмикання режиму SabbathMode функції SuperFrost, SuperCool, Вентиляція та інші активовані, вони залишаються увімкненими.
- Звукові сигнали відсутні, на індикаторі температури не відображуються попередження/налаштування (наприклад, сигнал попередження про підвищення температури, сигнал попередження про незачинені дверцята)
- Внутрішнє освітлення вимкнено.

5.3.1 Налаштування режиму Sabbath

- ▶ Активувати режим налаштування: натисніть кнопку SuperCool Fig. 2 (2) і утримуйте близько 5 секунд.

▷ На індикаторі блимає **С**.

▷ Світиться символ Меню Fig. 2 (7).

- ▶ Щоб викликати функцію режиму Sabbath: натисніть і швидко відпустіть кнопку SuperCool Fig. 2 (2).

▷ На індикаторі блимає **С**.

Коли на індикаторі з'явиться **С!**:

- ▶ Для увімкнення режиму Sabbath натисніть і відпустіть клавішу SuperCool Fig. 2 (2).

Коли на індикаторі з'явиться **С!**:

- ▶ Для вимкнення режиму Sabbath натисніть і відпустіть клавішу SuperCool Fig. 2 (2).

- ▶ Деактивація режиму налаштування: Натисніть клавішу On/Off Fig. 2 (1).

-або-

- ▶ почекайте 5 хвилин.

▷ На індикаторі температури символ режиму Sabbath Fig. 2 (6) показується доти, доки активний режим Sabbath.

▷ Режим SabbathMode вимикається автоматично через 120 годин, якщо його не було вимкнено вручну.

5.4 Охолоджувальне відділення

Завдяки природній циркуляції повітря в охолоджувальному відділенні утворюються різні температурні зони. Безпосередньо над контейнерами для овочів, а також вздовж задньої стінки температура найнижча. У верхній передній частині пристрою та на дверцятах температура найвища.*

5.4.1 Охолодження продуктів

Безпосередньо над контейнерами для овочів, а також вздовж задньої стінки температура найнижча. У верхній передній частині пристрою та на дверцятах температура найвища.*

- ▶ Ніжні продукти, що швидко псуються, наприклад готові страви, ковбаса, м'ясопродукти, необхідно зберігати в найхолоднішій зоні. У верхній частині та в дверцятах окремо зберігаються масло та консерви. (див. 1 Загальні відомості)

- ▶ У якості упаковки використовуйте багаторазові пластикові, металеві, алюмінієві чи скляні контейнери, а також спеціальну плівку для зберігання свіжих продуктів.
- ▶ Сире м'ясо та рибу слід зберігати завжди у чистому, закритому посуді на найнижчій полиці холодильного відділення, так щоб вони не дотикались до інших харчових продуктів і щоб з них не стікала рідина на ці продукти.
- ▶ Продукти, які легко віддають/набувають запах, а також рідини слід зберігати тільки в закритому посуді чи надійно накритими.
- ▶ Щоб не перешкоджати циркуляції повітря, не слід класти продукти надто щільно.

5.4.2 Настройка температури

Температура залежить від таких факторів:

- частота відкривання дверцят;
- тривалість відкривання дверцят
- кімнатна температура місця встановлення;
- вид, температура та кількість продуктів

У морозильній камері встановлюється середня температура приблизно -18 °С.*

Температура може змінюватись безперервно. Коли значення досягає 2 °С, вона знову повертається до 9 °С.

▶ Виклик функції регулювання температури: натисніть кнопку настройки Fig. 2 (3).

▷ На індикаторі температури блимає значення, яке було налаштовано до цього.

▶ Зміна значення температури на 1 °С: натискайте кнопку настройки Fig. 2 (3), доки на індикаторі температури не висвітлиться потрібна температура.

▶ Безперервна зміна значення температури: натисніть і утримуйте кнопку настройки.

▷ Під час налаштування значення блимає.

▷ Приблизно через 5 секунд після останнього натискання кнопки приймається нова настройка і знову відображається фактична температура. Температура всередині повільно встановлюється на нове значення.



5.4.3 Режим SuperCool

SuperCool забезпечує максимальну потужність охолодження. Тим самим досягаються нижчі температури:

- в охолоджувальному відділенні
- у морозильній камері*

Використовуйте SuperCool, якщо потрібно швидко охолодити велику кількість продуктів харчування.

Якщо Ви хочете заморозити харчові продукти, увімкніть SuperCool при вкладанні продуктів.*

Коли увімкнено режим SuperCool, працює вентилятор*. Пристрій працює в режимі максимального охолодження, тому рівень шуму холодильного агрегату може бути тимчасово вищим.

Режим SuperCool потребує трохи більших витрат електроенергії.

Вмикання режиму SuperCool

▶ натисніть і швидко відпустіть клавішу SuperCool Fig. 2 (2).

▷ Світиться символ SuperCool Fig. 2 (8).

▷ Температуру охолодження буде встановлено на найнижчій позначці.

▷ SuperCool увімкнено.

▷ SuperCool вимикається автоматично. Пристрій повертається в звичайний енергозберігаючий режим.

Режим SuperCool

▶ натисніть і швидко відпустіть клавішу SuperCool Fig. 2 (2).

▷ Вимикається символ SuperCool Fig. 2 (8).

▷ Режим SuperCool вимкнено.

5.4.4 Переставні панелі

Зміна положення або видалення панелей

Панелі фіксуються стопорами, щоб попередити випадкове витягання.

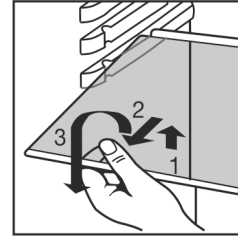


Fig. 3

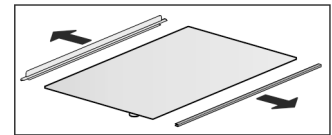
▶ Підняти панель і витягнути вперед.

▶ Панель необхідно встановлювати задньою упорною планкою вгору.

▷ Не заморожувати продукти на задній стінці.

Розбирання переставних панелей

▶ Переставні панелі можна розібрати, щоб виконати очищення.



5.4.5 Лотки на дверцятах

Витягти лоток на дверцятах

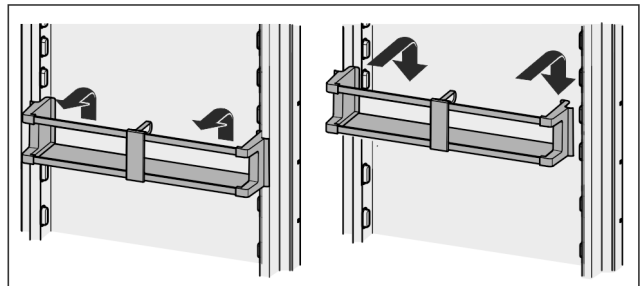


Fig. 4

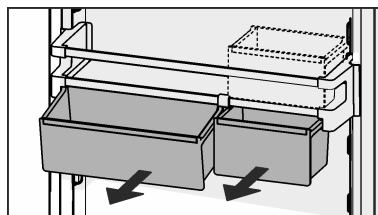


Fig. 5*

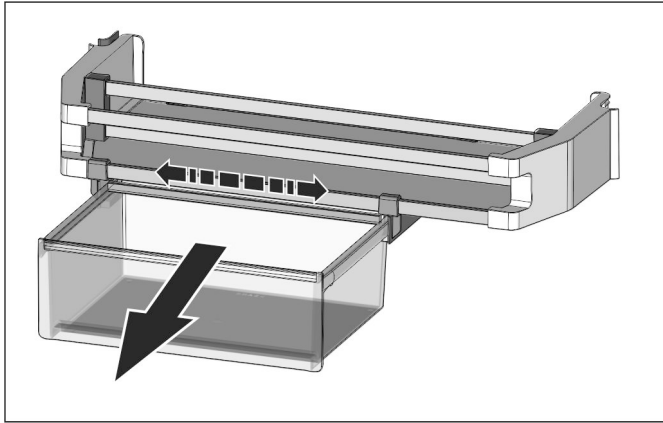
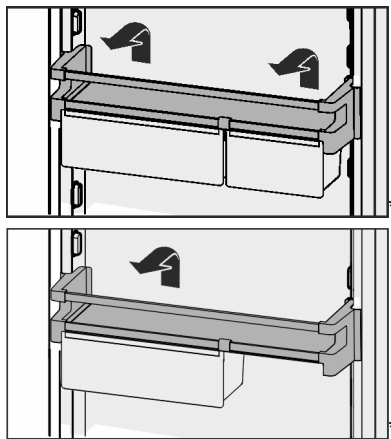


Fig. 6 *

Можна використовувати як один, так і обидва ящики. Для розміщення дуже високих пляшок необхідно встановити лише один ящик над лотком для пляшок. Інший ящик розмістіть у лотку.*



► Перестановка ящиків: Витягніть вверх та вставте в будь-якому положенні.

Розбирання лотків на дверцятах

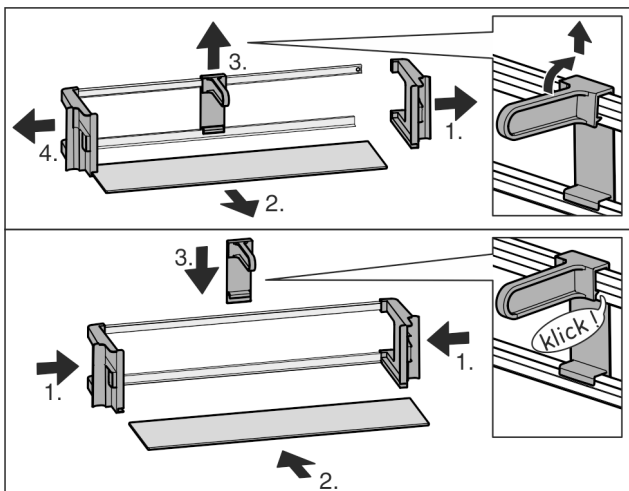


Fig. 7

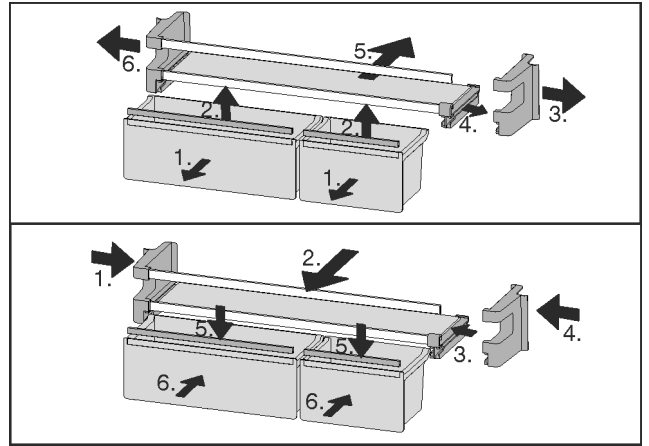


Fig. 8 *

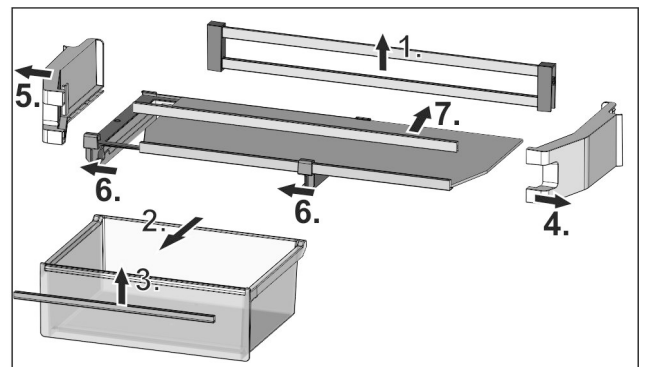
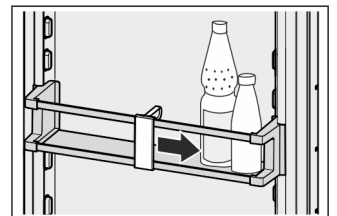


Fig. 9 *

► Лотки на дверцятах можна розібрати, щоб виконати очистку.

5.4.6 Використання фіксатора для пляшок

► Щоб пляшки не перекинулися, потрібно перемістити фіксатор для пляшок.



5.4.7 Відділення для масла

Закрийте / відкрийте відділення для масла

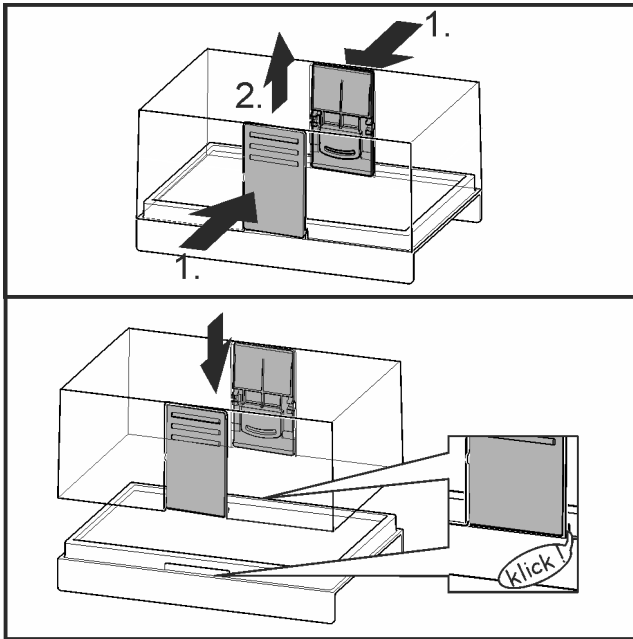


Fig. 10

Розбирання відділення для масла

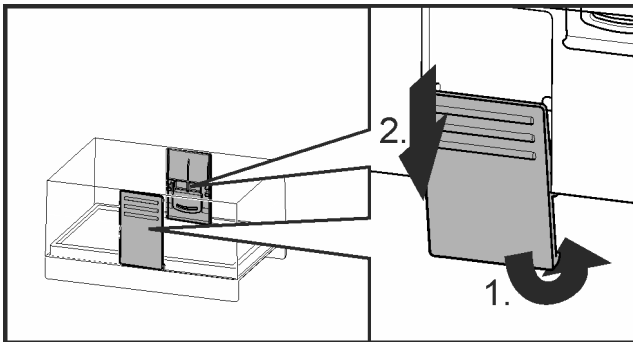
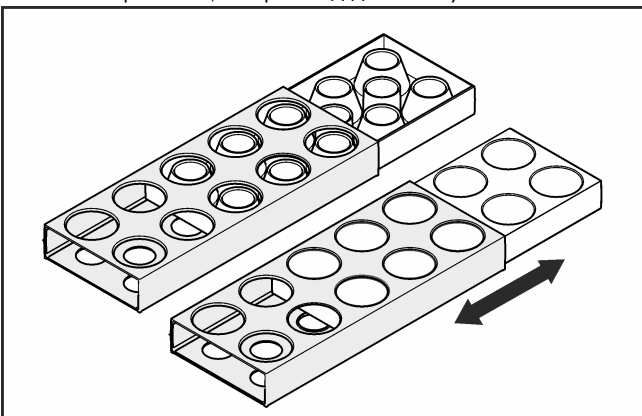


Fig. 11

► Відділення для масла можна розібрати, щоб виконати очистку.

5.4.8 Відділення для яєць

Відділення для яєць можна виймати та повертати. Обидві частини відділення для яєць можна використовувати для нанесення приміток, наприклад дати покупки.



- Використовуйте верхню частину для зберігання курячих яєць.
- Використовуйте нижню частину для зберігання перелиних яєць.

5.4.9 Висувний ящик

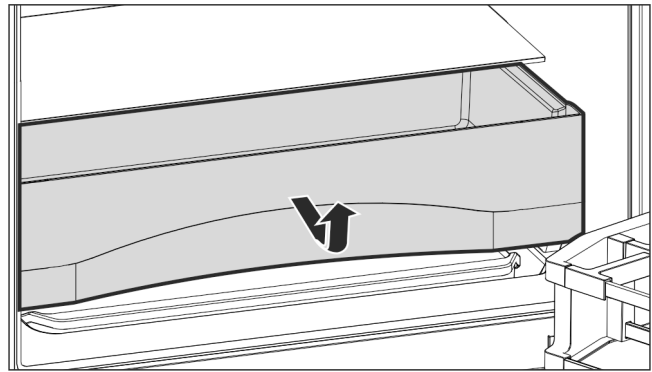


Fig. 12

5.5 Морозильна камера*

У морозильнику при температурі від $-18\text{ }^{\circ}\text{C}$ і нижче можна протягом декількох місяців зберігати глибокозаморожені і заморожені продукти, готувати кубики льоду, а також заморожувати свіжі продукти.

Температура повітря у контейнері, виміряна за допомогою термометра чи іншого пристрою, може коливатись.

5.5.1 Відкриття морозильної камери

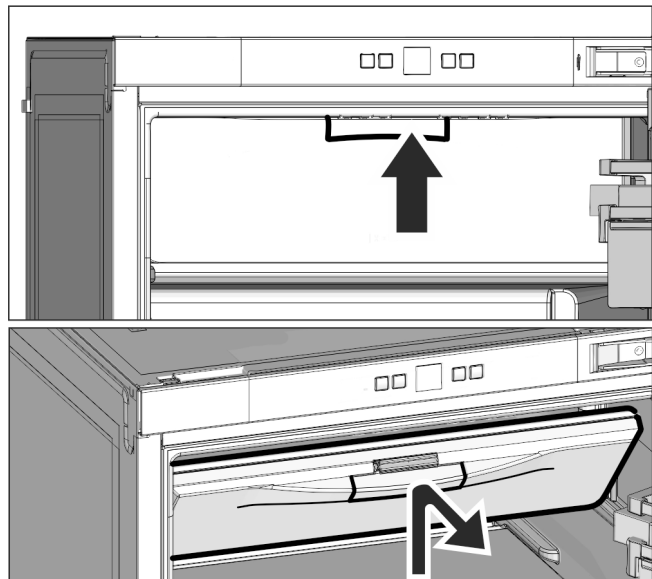


Fig. 13

Для відкриття морозильної камери натисніть на ручку догори та після цього потягніть морозильну камеру вперед.

Під час закривання натисніть на ручку морозильної камери вниз для забезпечення належної фіксації замка.

5.5.2 Заморожування продуктів

Максимальну кількість свіжих продуктів (кг), що може бути заморожена протягом 24 годин, вказано (див. 1 Загальні відомості) на таблиці „Здатність до заморожування ... кг/24 год.“

Технічне обслуговування



ОБЕРЕЖНО

Небезпека пошкодження пристрою через биття скла! Пляшки та банки з напоями при заморожуванні можуть тріснути. Особливо це стосується емкостей, які містять вуглекислоту.

► Забороняється заморожувати пляшки та банки з напоями!

- За 4 години перед заморожуванням увімкніть SuperCool і встановіть температуру 4 °C або нижче.
- Після заморожування температуру можна знову повернути назад і вимкнути SuperCool.

Щоб забезпечити швидке промерзання продуктів, вага кожної упаковки не повинна перевищувати:

- Фрукти, овочі до 1 кг
- М'ясо до 2,5 кг
- Продукти упакуйте частинами в звичайні пакети для заморожування або багаторазові пластикові, металеві чи алюмінієві контейнери.

5.5.3 Термін придатності

Орієнтовні терміни зберігання різних продуктів харчування у морозильнику:	
Кубики льоду	від 2 до 6 місяців
Ковбаса, шинка	від 2 до 6 місяців
Хліб, хлібобулочні вироби	від 2 до 6 місяців
Дичина, свинина	від 6 до 10 місяців
Риба, жирна	від 2 до 6 місяців
Риба, пісна	від 6 до 12 місяців
Сир	від 2 до 6 місяців
Птиця, яловичина	від 6 до 12 місяців
Фрукти, овочі	від 6 до 12 місяців

Вказано орієнтовні значення.

5.5.4 Розморожування продуктів:

- в охолоджувальному відділенні;
- за допомогою мікрохвильової печі;
- у печі чи духовці.
- при кімнатній температурі;
- Розморожуйте продукти у кількостях, які необхідні для споживання. Розморожені продукти потрібно використати якомога швидше.
- Розморожені продукти слід заморожувати повторно лише у випадку необхідності.

5.5.5 Ящик у морозильній камері*

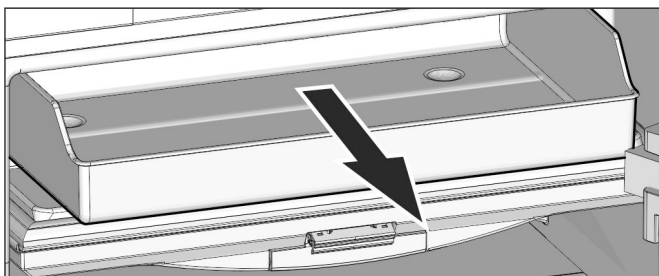


Fig. 14

Заморожені продукти можна зберігати у ящику запакованими. Для полегшеного виймання заморожених продуктів потягнути ящик вперед і вийняти.

5.5.6 Ванночка для кубиків льоду

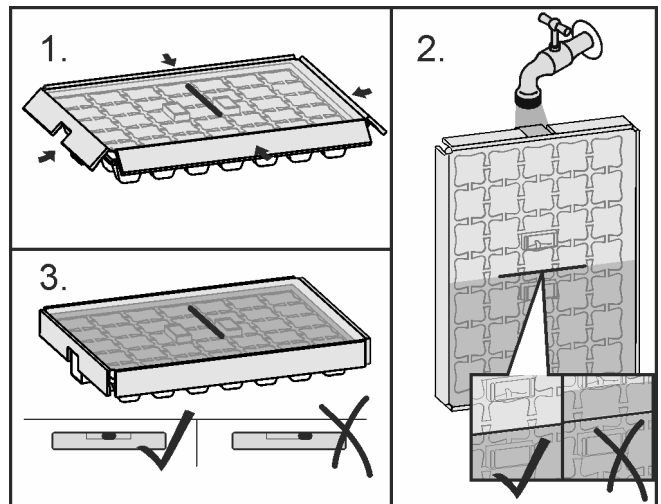


Fig. 15

Коли вода замерзла:

- Трохи потримайте ванночку для кубиків льоду під теплою водою.
- Зніміть кришку.
- Трохи поверніть кінці ванночки для кубиків льоду у протилежному напрямку та вийміть кубики льоду.

Розбирання ванночки для кубиків льоду

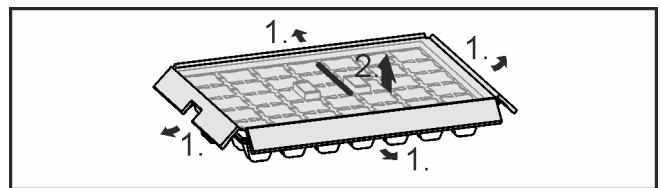


Fig. 16

- Ванночку для кубиків льоду можна розібрати, щоб виконати очищення.

6 Технічне обслуговування

6.1 Розморожування

6.1.1 Розморожування охолоджувального відділення

Охолоджувальне відділення розморожується автоматично. Тала вода випаровується. Краплі води або навіть тонкий шар інею чи льоду на задній стінці зумовлені технічними особливостями і є нормальним явищем.

- Регулярно прочищати отвір, щоб тала вода могла стікати. (див. 6.2 Чищення пристрою)

6.1.2 Розморожування морозильної камери*

У випадку експлуатації пристрою протягом тривалого часу утворюється шар інею чи льоду. Шар інею та льоду утворюється швидше, якщо двері часто відчиняються або продукти теплі. Товстий шар льоду призводить до підвищення витрат електроенергії, а отже, пристрій слід регулярно розморожувати.



ПОПЕРЕДЖЕННЯ

Неналежне розморожування пристрою!
Травми та uszkodження.

- ▶ Для пришвидшення процесу розмороження не використовувати механічні пристрої або інші засоби, ніж ті, що рекомендував виробник.
- ▶ Заборонено використовувати електричні обігрівачі або пару, відкрите полум'я чи аерозоль для відтавання.
- ▶ Не видаляти лід з допомогою гострих предметів.

- ▶ Вимкнути пристрій.
- ▷ Індикатор температури погасне.
- ▷ Якщо індикатор температури продовжує світитись, значить, увімкнена функція захисту. (див. 5.1 Функція захисту).
- ▶ Витягніть штекер.
- ▶ Загорніть продукти у газетний папір чи ковдру і перенесіть до прохолодного місця.
- ▶ На час розморожування дверцята пристрою і камери повинні залишатись відчиненими.
- ▶ Витягніть шматки льоду, що відпали.
- ▶ Слідкуйте за тим, щоб тала вода не потрапляла на меблі.
- ▶ Витріть залишки води губкою або шматком тканини.
- ▶ Очистіть відділення. (див. 6.2 Чищення пристрою)

6.2 Чищення пристрою

Пристрій слід регулярно чистити.



ПОПЕРЕДЖЕННЯ

Гарячий пар може призвести до отримання травми чи пошкодження пристрою!
Гаряча пара може призвести до опіків та пошкодити поверхні.

- ▶ Не використовуйте засоби чищення паром!

УВАГА

Небезпека пошкодження пристрою через неправильне чищення!

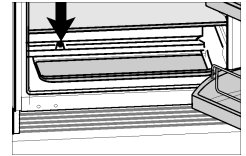
- ▶ Використовуйте неконцентровані засоби для миття.
- ▶ Не користуйтеся губками, які дряпають поверхню.
- ▶ Не використовуйте їдкі, абразивні засоби для миття, а також засоби із вмістом піску, хлористих сполук або кислот.
- ▶ Не використовуйте хімічні розчинники.
- ▶ Забороняється пошкоджувати чи знімати типову табличку усередині пристрою. Вона потрібна на випадок звернення до сервісної служби.
- ▶ Не дозволяється переривати, ламати чи пошкоджувати кабель та інші конструктивні елементи.
- ▶ Вода не повинна потрапляти до каналу стоку, вентиляційної решітки чи електричних елементів конструкції.
- ▶ Використовуйте ганчірки з м'якої тканини та універсальний миючий засіб з нейтральним показником рН.
- ▶ Усередині пристрою використовуйте лише нешкідливі для продуктів миючі засоби і засоби догляду.

- ▶ **Розвантажте пристрій.**
- ▶ **Витягніть штекер.**



- ▶ Регулярно очищайте **вентиляційні решітки**.
- ▷ Накопичення пилу призводить до зростання споживання електроенергії.
- ▶ **Зовнішні та внутрішні поверхні з пластмаси** необхідно мити вручну теплою водою із невеликою кількістю миючого засобу.

- ▶ Очищення **отвору для стоку води**: Для чищення використовуйте тонкий предмет, наприклад, паличку з ватюю.



- ▶ Більшість **деталей оснащення** можна розібрати для очищення: див. відповідну главу.
- ▶ **Висувні ящики** необхідно вручну промити теплою водою із невеликою кількістю миючого засобу.
- ▶ **Решту деталей оснащення** можна мити з допомогою машини для миття посуду.

Після очищення:

- ▶ висушіть пристрій та деталі оснащення.
- ▶ Підключіть пристрій та увімкніть його. Температура достатньо низька:
- ▶ знову закладіть продукти.

6.3 Сервісна служба

Спочатку перевірте можливість усунення несправності самостійно (див. 7 Неполадки). Якщо це неможливо, зверніться до служби підтримки. Адресу отримайте в каталозі служб підтримки, що входить до комплексу поставки.



ПОПЕРЕДЖЕННЯ

Некваліфікований ремонт!
Травми.

- ▶ Ремонтні роботи та роботи із внесення конструктивних змін відносно пристрою та кабелю підключення до електромережі, які не описані (див. 6 Технічне обслуговування), повинні виконуватись тільки співробітниками сервісної служби.
- ▶ Пошкоджені кабель живлення міняти лише силами виробника або його сервісної служби або кваліфікованої подібним чином особи.
- ▶ В пристроях з штекером для підключення малопотужної апаратури заміна може виконуватись клієнтом.

- ▶ Назва пристрою *Fig. 17 (1)*, сервісний номер *Fig. 17 (2)* та серійний номер *Fig. 17 (3)* вказані на табличці типів. Табличка типів знаходиться всередині пристрою, зліва.

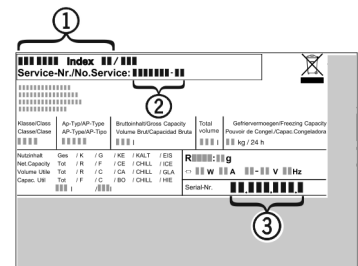


Fig. 17

- ▶ Повідомте сервісну службу про характер неполадки, назву пристрою *Fig. 17 (1)*, сервісний номер *Fig. 17 (2)* та серійний номер *Fig. 17 (3)*.
- ▷ Це дозволить швидко та цілеспрямовано ліквідувати неполадку.
- ▶ Закрийте дверцята до прибуття працівників сервісної служби.
- ▷ Продукти довше залишаються холодними.
- ▶ Потрібно витягнути штекер із розетки (забороняється тягнути за кабель!) чи вимкнути запобіжник.

Неполадки

6.4 Клас енергоефективності освітлення

Освітлення	
Клас енергоефективності ¹	Джерело світла
Цей продукт має джерело світла класу енергоефективності G	Світлодіод

¹ Пристрій може містити джерела світла з різним класом енергоефективності. Вказується найнижчий клас енергоефективності.

7 Неполадки

Пристрій сконструйовано та виготовлено для тривалої безперебійної експлуатації. Якщо виникає неполадка, перевірте, чи не викликана вона неправильним використанням пристрою. У такому випадку користувач самостійно сплачує за виконання ремонтних робіт (навіть протягом дії гарантії). Вказані нижче неполадки можна ліквідувати самостійно:

Помилка	Причина	Ліквідація
Пристрій не працює.	→ Пристрій не увімкнено.	▶ Ввімкніть пристрій.
	→ Штекер вставлений неправильно.	▶ Перевірте штекер.
	→ Запобіжник на розетці несправний.	▶ Перевірте запобіжник.
Компресор функціонує довго.	→ Компресор при малій потребі в холоді переключається на нижчу кількість обертів. І хоча це спричиняє зростання тривалості роботи, енергія зберігається.	▶ Для енергозберігаючих моделей це не є відхилення від норми.
	→ SuperCool увімкнено.	▶ Для швидкого охолодження продуктів компресор функціонує довше. Це нормально.
Світлодіод внизу позаду прикладу (біля компресора) багаторазово блимає кожні 5 секунд*.	→ Виникла неполадка.	▶ Зверніться до служби підтримки (див. 6 Технічне обслуговування).
Надто високий рівень шуму.	→ Різні швидкості обертання компресорів із регулюванням швидкості обертання* можуть призводити до появи різних шумів.	▶ Шум не є відхиленням від норми.
булькотіння та плескіт	→ Ці звуки викликані рухом засобу для охолодження по контуру.	▶ Шум не є відхиленням від норми.
тихе клацання	→ Звук виникає під час автоматичного включення/виключення холодильного агрегату (мотора).	▶ Шум не є відхиленням від норми.
Гудіння. Воно ненадовго зростає під час включення холодильного агрегату (мотора).	→ При увімкненому режимі Режим SuperCool, закладенні свіжих продуктів, а також якщо дверцята довго залишались відчиненими, автоматично посилюється режим охолодження.	▶ Шум не є відхиленням від норми.
	→ Надто висока зовнішня температура.	▶ Рішення: (див. 1.2 Область застосування пристрою)
тихе гудіння	→ Звук виникає через переміщення повітряних мас при роботі вентилятора.	▶ Шум не є відхиленням від норми.
Вібраційні шуми	→ Пристрій встановлено ненадійно. Тому робота холодильного агрегату викликає вібрацію предметів та розташованих поряд меблів.	▶ Перевірте, чи пристрій встановлено правильно, і в разі потреби вирівняйте його знову. ▶ Спробуйте розставити пляшки й інший посуд подалі одне від одного.
Шум рідини в області демп-	→ Шум виникає під час відчинення й зачинення дверцят.	▶ Шум не є відхиленням від норми.

Помилка	Причина	Ліквідація
Фера закривання дверцят.		
На індикаторі температури відображається: F0 до F9	→ Виникла неполадка.	▶ Зверніться до служби підтримки (див. 6 Технічне обслуговування).
На індикаторі температури світиться "DEMO".	→ Активовано проєкційний модус.	▶ Зверніться до служби підтримки (див. 6 Технічне обслуговування).
Зовнішня поверхня пристрою гаряча*.	→ Тепло контуру циркуляції охолоджувального засобу використовується для запобігання утворенню конденсату.	▶ Це нормально.
Температура недостатньо низька.	→ Дверцята пристрою зачинено не повністю.	▶ Закрийте дверцята пристрою.
	→ Недостатній притік і відтік повітря.	▶ Зніміть вентиляційні решітки та почистіть їх.
	→ Надто висока зовнішня температура.	▶ Рішення: (див. 1.2 Область застосування пристрою).
	→ Пристрій відкривався надто часто чи на тривалі проміжки часу.	▶ Зачекайте, можливо, потрібний рівень температури відновиться самостійно. Якщо ні, зверніться до сервісної служби (див. 6 Технічне обслуговування).
	→ Температуру встановлено неправильно.	▶ Налаштуйте нижчу температуру і перевірте через 24 години.
	→ Пристрій встановлено надто близько від джерела тепла (плита, система опалення тощо).	▶ Змінити місце встановлення пристрою або джерела тепла.
	→ Пристрій був невірно встановлений у нішу.	▶ Переконайтеся, що пристрій встановлений вірно, а дверцята щільно закриваються.
Не працює внутрішнє освітлення.	→ Пристрій не увімкнено.	▶ Ввімкніть пристрій.
	→ Дверцята залишались відкритими більше 15 хвилин.	▶ Внутрішнє освітлення автоматично вимикається, якщо дверцята залишаються відчиненими протягом 15 хвилин.
	→ Несправне світлодіодне освітлення або пошкоджена кришка:	<div style="border: 1px solid red; padding: 5px;">  ПОПЕРЕДЖЕННЯ Небезпека пошкодження пристрою через биття струмом! Під покриттям знаходяться частини, які під напругою. ▶ Заміна чи ремонтні роботи радіатора з ндикатором світла проводиться лише працівниками сервісної служби або підготовленими спеціалістами. </div> <div style="border: 1px solid red; padding: 5px; margin-top: 10px;">  ПОПЕРЕДЖЕННЯ Світлодіодна лампа: небезпека для здоров'я! Інтенсивність світла світлодіодної підсвітки відповідає групі ризику RG 2. Якщо кришка пошкоджена: ▶ Не дивіться на підсвітку з близької відстані через оптичні лінзи. Це може призвести до порушення зору. </div>
Ущільнення дверцят потрібно замінити через пошкодження або з іншої причини.	→ Ущільнення дверцят можна замінювати. Його можна замінювати без додаткового допоміжного інструменту.	▶ Зверніться до служби підтримки (див. 6 Технічне обслуговування):

Завершення експлуатації

Помилка	Причина	Ліквідація
Пристрій взявся льодом або утворюється конденсат.	→ Прокладка дверцят може вислизнути з пазу.	▶ Перевірте, щоб прокладка дверцят знаходилася у належному пазі.

8 Завершення експлуатації

8.1 Вимкнення пристрою

- ▶ Натиснути кнопку «On/Off» Fig. 2 (1), поки дисплей не згасне. Відпустити кнопку.
- ▷ Якщо пристрій не вимикається, це означає, що активна функція захисту (див. 5.1 Функція захисту) .

8.2 Виведення з експлуатації

- ▶ Розвантажте пристрій.
- ▶ Вимкніть пристрій (див. 8 Завершення експлуатації) .
- ▶ Витягніть штекер.
- ▶ Помийте пристрій (див. 6.2 Чищення пристрою) .
- ▶ Залиште дверцята відчиненими, щоб запобігти виникненню неприємного запаху.



9 Утилізація

9.1 Підготовка пристрою до утилізації



Компанія Liebherr встановлює у деякі пристрої елементи живлення. Згідно з вимогами законодавства, з міркувань захисту довкілля на території ЄС кінцеві користувачі зобов'язані виймати такі елементи з відпрацьованих пристроїв. Якщо ваш пристрій містить елементи живлення, на пристрої розміщена відповідна вказівка.

Лампи Якщо лампи можна вийняти самостійно, не пошкодивши їх, такі лампи перед утилізацією теж слід вийняти.

- ▶ Виведення пристрою з експлуатації. (див. 8.2 Виведення з експлуатації)
- ▶ Пристрій з елементами живлення: вийміть елементи живлення. Опис див. у розділі "Технічне обслуговування".
- ▶ Якщо можливо: вийняти лампи, не пошкодивши їх.

9.2 Утилізація пристрою в безпечний для довкілля спосіб



Пристрій містить цінні матеріали, тому його слід утилізувати окремо від несортованого домашнього сміття.



Елементи живлення слід утилізувати окремо від відпрацьованого пристрою. Для цього елементи живлення можна безкоштовно здати в торгове представництво або в пункт вторинної переробки / збирання вторинної сировини.

Лампи

Зняті лампи слід утилізувати через відповідні системи збирання.

Для Німеччини:

На місцевих пунктах вторинної переробки і пунктах збору вторинної сировини пристрій можна безкоштовно утилізувати через приймальний резервуар класу 1. При купівлі нового холодильника/морозильника та торговій площі > 400 м² торгове представництво також безкоштовно приймає відпрацьований пристрій.



ПОПЕРЕДЖЕННЯ

Холодоагент та масло, що виходять!

Пожежа. Застосований холодоагент не завдає шкоди навколишньому середовищу, проте легко займається. Масло, що міститься, також легко займається. Холодоагент та масло, що виходять, можуть зайнятися при відповідно високій концентрації та при контакті із зовнішнім джерелом тепла.

▶ Не пошкодити трубопроводи контуру холодоагенту та компресор.

▶ Під час транспортування пристрою слід вжити заходів для захисту від пошкодження.

▶ Елементи живлення, лампи та пристрій слід утилізувати з дотриманням наведених вище вказівок.



Liebherr-Hausgeräte Marica EOOD

4202 Radinovo

Bezirk Plovdiv

Bulgarien

home.liebherr.com