



Istruzioni per l'uso















Quality, Design and Innovation



home.liebherr.com/fridge-manuals

LIEBHERR


Indice


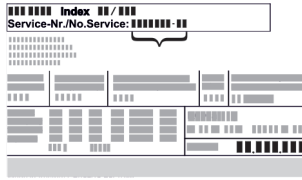




1	Panoramica dell'apparecchio.....	3
1.1	Standard di fornitura.....	3
1.2	Panoramica dell'apparecchiatura e degli elementi in dotazione.....	3
1.3	SmartDevice.....	3
1.4	Campo d'impiego dell'apparecchio.....	4
1.5	Conformità.....	4
1.6	Sostanze estremamente preoccupanti ai sensi del Regolamento REACH.....	4
1.7	Database EPREL.....	4
2	Avvertenze generali di sicurezza.....	5
3	Funzionamento del display Touch.....	6
3.1	Navigazione e spiegazione dei simboli.....	6
3.2	Menu.....	7
3.3	Modalità di sospensione.....	7
4	Avviamento.....	7
4.1	Accensione dell'apparecchiatura (prima messa in funzione).....	7
5	Deposito.....	8
5.1	Istruzioni per la conservazione.....	8
5.2	Vano frigorifero.....	8
5.3	EasyFresh	8
5.4	****Freezer*.....	8
5.5	Tempi di conservazione.....	9
6	Risparmio energetico.....	9
7	Uso.....	9
7.1	Elementi di comando e di visualizzazione.....	9
7.1.1	Display Status.....	9
7.1.2	Simboli sul display.....	9
7.2	Funzioni dell'apparecchiatura.....	9
7.2.1	Note sulle funzioni del dispositivo.....	9
	Spegnimento dell'apparecchio.....	10
	WiFi.....	10
	Temperatura.....	11
	Unità di temperatura.....	11
	C-Value*.....	11
	SuperCool.....	12
	PowerCool *.....	12
	PartyMode	12
	HolidayMode.....	13
	SabbathMode.....	13
	E-Saver	13
	CleaningMode.....	14
	Luminosità del display.....	14
	Allarme della porta.....	15



	Blocco di inserimento.....	15
	Informazioni sull'apparecchio.....	15
	Software.....	16
	Promemoria*.....	16
	Modalità demo.....	16
	Reset alle impostazioni di fabbrica.....	17
7.3	Messaggi di errore.....	17
7.3.1	Avvertenze.....	17
8	Dotazione.....	17
8.1	Vano congelatore a 4 stelle*.....	17
8.2	Balconcini.....	17
8.3	Ripiani.....	18
8.4	Ripiano divisibile*.....	18
8.5	VarioSafe *.....	19
8.6	Spazio per teglia*.....	21
8.7	Cassetti.....	21
8.8	Coperchio cassetto Safe EasyFresh.....	22
8.9	Regolazione dell'umidità.....	23
8.10	Ripiano estraibile con cestello portabottiglie*.....	23
8.11	Ripiani in vetro*.....	24
8.12	Fermabottiglie.....	24
9	Manutenzione.....	24
9.1	Filtro a carboni attivi FreshAir*.....	24
9.2	Smontaggio/montaggio dei sistemi di estrazione.....	25
9.3	Sbrinamento dell'apparecchiatura.....	25
9.4	Sbrinamento manuale del vano congelatore*.....	25
9.5	Pulizia dell'apparecchio.....	26
10	Assistenza Clienti.....	26
10.1	Dati tecnici.....	26
10.2	Rumori di funzionamento.....	27
10.3	Guasto tecnico.....	27
10.4	Servizio clienti.....	28
10.5	Targhetta identificativa.....	29
11	Messa fuori servizio.....	29
12	Smaltimento.....	29
12.1	Apparecchiatura predisposta per lo smaltimento..	29
12.2	Smaltimento ecologico dell'apparecchiatura.....	29

Il costruttore si impegna costantemente al perfezionamento di tutti i tipi e modelli. Certi della vostra comprensione, ci riserviamo pertanto il diritto di apportare modifiche nella forma, negli equipaggiamenti e nella tecnica.

Simbolo	Spiegazione
	Leggere le istruzioni Per apprendere tutti i vantaggi del vostro nuovo apparecchio, vi preghiamo di leggere attentamente le indicazioni contenute nelle presenti istruzioni.

Simbolo	Spiegazione
	<p>Istruzioni complete in Internet</p> <p>Le istruzioni complete si trovano in Internet usando il codice QR che troverete sul frontespizio delle istruzioni oppure inserendo il codice di assistenza alla pagina home.liebherr.com/fridge-manuals.</p> <p>Il numero di servizio è riportato sulla targhetta identificativa:</p>  <p><i>Fig. Rappresentazione esemplificativa</i></p>
	<p>Controllo dell'apparecchio</p> <p>Accertarsi che tutti i componenti non abbiano subito danni durante il trasporto. In caso di reclami rivolgersi al rivenditore o al servizio di assistenza clienti.</p>
	<p>Differenze</p> <p>Le istruzioni per l'uso sono valide per più modelli, pur non escludendo eventuali differenze. I paragrafi che si riferiscono solamente determinati apparecchi sono contrassegnati con un asterisco (*).</p>
	<p>Istruzioni e risultati di procedura</p> <p>Le istruzioni di procedura sono contrassegnate con ▶.</p> <p>I risultati di procedura sono contrassegnati con ▷.</p>
	<p>Video</p> <p>I video per le apparecchiature sono disponibili sul canale YouTube di Liebherr-Hausgeräte.</p>

Le presenti istruzioni per l'uso sono valide per:

DR..	39.. /41..
IR..	40.. /41.. /45.. /51..
IRD..i	51..
IR(S)..	39.. /41..
IKS 41Ve00	
IKS 41Ve01	
IK 51Ve00	
IK 51Ve01	

1 Panoramica dell'apparecchio

1.1 Standard di fornitura

Verificare che non siano presenti danni di trasporto su nessun componente. In caso di reclami rivolgersi al rivenditore o al servizio di assistenza clienti. (vedere 10.4 Servizio clienti)

La fornitura comprende i seguenti componenti:

- Apparecchio da incasso
- Dotazione (a seconda del modello)

- Materiale di montaggio (a seconda del modello)
- "Quick Start Guide"
- "Installation Guide"
- Libretto del servizio assistenza

1.2 Panoramica dell'apparecchiatura e degli elementi in dotazione

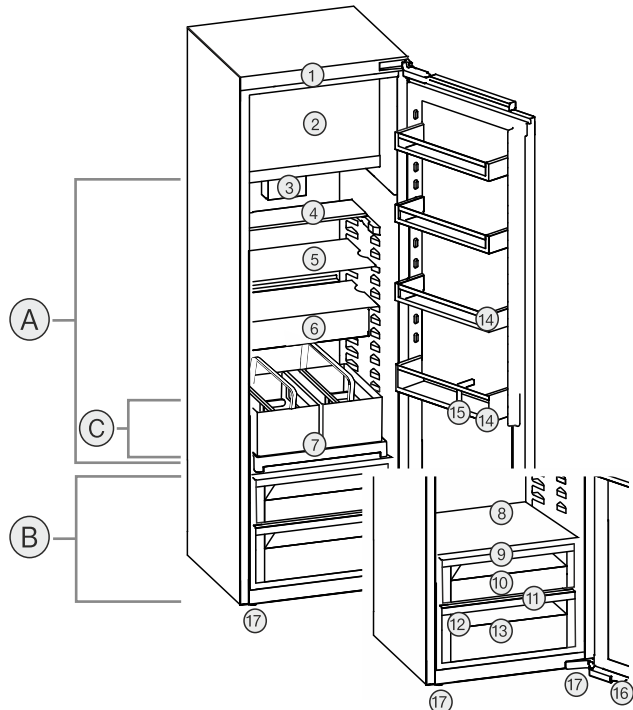


Fig. 1 Immagine a titolo di esempio

Intervallo di temperatura

- (A) Vano frigorifero (B) EasyFresh
(C) Zona più fredda

Elementi in dotazione

- | | |
|---|-----------------------------------|
| (1) Elementi di comando | (10) EasyFresh-Safe |
| (2) Freezer 4 stelle* | (11) Foro di scarico |
| (3) Ventilatore con filtro a carboni attivi FreshAir* | (12) Targhetta di identificazione |
| (4) Ripiani divisibili* | (13) Cassetto verdure* |
| (5) Ripiano | (14) Ripiano portaoggetti |
| (6) VarioSafe* | (15) Portabottiglie |
| (7) Ripiano estraibile con contenitore per bottiglie* | (16) Ammortizzatore di chiusura* |
| (8) Spazio per la teglia da forno* | (17) Piedini regolabili |
| (9) Coperchio EasyFresh-Safe | |

Nota

- ▶ Allo stato della consegna, ripiani, cassette o cestelli sono disposti in modo da garantire un'efficienza energetica ottimale. Tuttavia, le modifiche alla disposizione interna dei cassetti opzionali disponibili, ad esempio dei ripiani nel vano frigorifero, non influiscono in alcun modo sul consumo di energia.

1.3 SmartDevice

SmartDevice è la soluzione di rete per il frigorifero.

Se la vostra apparecchiatura è compatibile con SmartDevice o è predisposta per il suo funzionamento, potete integrarla in modo rapido e semplice nella vostra rete WiFi. Con la app SmartDevice è possibile gestire l'apparecchiatura da un

Panoramica dell'apparecchio

dispositivo mobile. Nella app SmartDevice sono disponibili ulteriori funzioni e possibilità di impostazione.

Apparecchiatura compatibile con SmartDevice:* Il dispositivo è SmartDevice. Per connettere il vostro dispositivo al WiFi, dovete scaricare l'app SmartDevice.*

Apparecchiatura predisposta per SmartDevice:* L'apparecchiatura è predisposta per l'uso della SmartDeviceBox. Si deve acquistare e installare prima la SmartDeviceBox. Per collegare l'apparecchiatura al WiFi, è necessario scaricare la app SmartDevice.*



Ulteriori informazioni relative a SmartDevice: smartdevice.liebherr.com

Acquistare la SmartDeviceBox nello shop online Liebherr-Hausgeräte:* home.liebherr.com/shop/de/deu/smartdevicebox.html*

Scaricare la app SmartDevice:



Dopo aver installato e configurato la app SmartDevice, è possibile collegare l'apparecchiatura alla rete WiFi utilizzando la app SmartDevice e la funzione WiFi (vedere WiFi).

Nota

La funzione SmartDevice non è disponibile nei seguenti paesi: Russia, Bielorussia, Kazakistan.

Non potete utilizzare SmartDeviceBox.*

1.4 Campo d'impiego dell'apparecchio

Uso conforme

Il dispositivo è adatto esclusivamente al raffreddamento di generi alimentari in ambito domestico o simile. Questo vale ad es. per l'utilizzo

- in angoli cucina, pensioni con prima colazione,
- da parte di ospiti di agriturismi, hotel, motel e altri alloggi,
- nel catering e in servizi simili nella grande distribuzione.

L'apparecchio non è indicato per il congelamento di alimenti.*

Tutte le altre modalità d'impiego non sono consentite.

Prevedibile uso non conforme

I seguenti tipi d'impiego sono vietati:

- conservazione e refrigerazione di medicinali, plasma sanguigno, preparazioni di laboratorio o sostanze e prodotti simili in base alla Direttiva sui Dispositivi Medici 2007/47/CE

- impiego in zone a rischio di esplosione

Un uso improprio dell'apparecchio può provocare danni ai prodotti conservati o il loro deterioramento.

Classi climatiche

L'apparecchio è progettato, a seconda della classe climatica, per l'esercizio a determinate temperature ambiente. La classe climatica dell'apparecchio è indicata sulla targhetta identificativa.

Nota

- Per garantire un funzionamento perfetto, rispettare le temperature ambiente indicate.

Classe climatica	per temperature ambiente da
SN	da 10 °C a 32 °C
N	da 16 °C a 32 °C
ST	da 16 °C a 38 °C
T	da 16 °C a 43 °C
SN-ST	da 10 °C a 38 °C
SN-T	da 10 °C a 43 °C

1.5 Conformità

Il circuito del refrigerante è stato sottoposto a prova di tenuta. Una volta installata, l'apparecchiatura soddisfa le norme di sicurezza e le direttive vigenti.

Per il mercato UE:* l'apparecchiatura soddisfa la direttiva 2014/53/UE.*

Per il mercato GB:* l'apparecchiatura è conforme ai Radio Equipment Regulations 2017 SI 2017 No. 1206.*

Il testo completo della dichiarazione di conformità UE è disponibile al seguente indirizzo Internet: www.Liebherr.com

1.6 Sostanze estremamente preoccupanti ai sensi del Regolamento REACH

Al seguente link è possibile verificare se l'apparecchiatura contiene sostanze estremamente preoccupanti ai sensi del Regolamento REACH: home.liebherr.com/de/deu/de/liebherr-erleben/nachhaltigkeit/umwelt/scip/scip.html

1.7 Database EPREL

Dal 1° marzo 2021 i dati relativi alla classe di consumo energetico e ai requisiti della progettazione ecocompatibile sono disponibili nel database europeo dei prodotti (EPREL). Il database dei prodotti è consultabile al seguente link <https://eprel.ec.europa.eu/>. Viene richiesto di inserire l'iden-

tificativo del modello. L'identificativo del modello è riportato sulla targhetta di identificazione.

2 Avvertenze generali di sicurezza

Conservare accuratamente le presenti istruzioni per l'uso per poterle consultare in qualsiasi momento.

Se si cede l'apparecchiatura, consegnare anche le istruzioni per l'uso al nuovo proprietario.

Per utilizzare l'apparecchiatura in modo corretto e sicuro, leggere attentamente le presenti istruzioni per l'uso prima dell'impiego. Osservare sempre le istruzioni, le avvertenze di sicurezza e le indicazioni di avvertimento presenti. Sono importanti per poter installare e utilizzare l'apparecchiatura in modo sicuro e corretto.

Pericoli per l'utente:

- Il presente apparecchio può essere utilizzato da bambini e da persone con ridotte capacità fisiche, sensoriali o mentali o mancanza di esperienza e conoscenza a condizione che siano sorvegliati e istruiti in merito all'utilizzo sicuro dell'apparecchio e ai pericoli connessi. I bambini non possono giocare con l'apparecchio. I bambini senza sorveglianza non possono eseguire la pulizia e la manutenzione che spetta all'utente. I bambini di età compresa fra i 3 e gli 8 anni possono caricare e scaricare l'apparecchio. I bambini di età inferiore ai 3 anni, se non costantemente sorvegliati, non devono avvicinarsi all'apparecchio.
- La presa deve essere facilmente accessibile in modo da poter scollegare rapidamente l'apparecchiatura dall'alimentazione elettrica in caso di emergenza. Deve trovarsi fuori dalla zona posteriore dell'apparecchiatura.
- Se l'apparecchio è staccato dalla rete, afferrare sempre la spina. Non tirare per il cavo.
- In caso di guasto staccare la spina o disinnescire il fusibile.
- Non danneggiare il cavo di allacciamento alla rete. Non mettere in funzione l'apparecchio con il cavo di allacciamento alla rete.
- Far eseguire le riparazioni e gli interventi sull'apparecchiatura solo dal servizio di assistenza clienti o da altro personale tecnico appositamente qualificato.

- Montare, collegare e smaltire l'apparecchio solo secondo le indicazioni riportate nelle istruzioni per l'uso.
- Mettere in funzione l'apparecchio solo in mobili stabili.

Pericolo di incendio:

- Il refrigerante contenuto (dati sulla targhetta identificativa) è ecologico, ma infiammabile. Il refrigerante che schizza fuori può incendiarsi.
 - Non danneggiare le condutture del circuito di raffreddamento.
 - Non operare all'interno dell'apparecchio con fonti di accensione.
 - Non utilizzare dispositivi elettrici all'interno dell'apparecchio (ad es. apparecchi per la pulizia a vapore, riscaldatori, gelatiere etc.).
 - Se fuoriesce del refrigerante: Rimuovere fiamme libere o sorgenti di accensione nei pressi del punto di fuoriuscita. Ventilare adeguatamente il locale. Rivolgersi al servizio clienti.
- Non conservare sostanze esplosive o spray con propellenti combustibili come p. es. butano, propano, pentano ecc. nell'apparecchio. Tali spray sono riconoscibili dai dati riportati sull'etichetta stampata o da un simbolo di fiamma. L'eventuale fuoriuscita di gas può incendiare i componenti elettrici.
- Tenere lontano dall'apparecchiatura candele accese, lampade e altri oggetti con fiamme libere per prevenire incendi nell'apparecchiatura.
- Conservare le bevande alcoliche o altri fusti contenenti alcool solo se chiusi ermeticamente. L'eventuale fuoriuscita di alcool può incendiare i componenti elettrici.

Pericolo di caduta e ribaltamento:

- Non usare zoccolo, cassette, ante ecc. come pedane o come punto di appoggio. Questo vale in particolare per i bambini.

Pericolo di avvelenamento alimentare:

- Non consumare gli alimenti conservati troppo a lungo.

Pericolo di congelamento, insensibilità e dolori:

- Evitare il contatto prolungato della pelle con superfici fredde o con prodotti refrigerati/congelati oppure prendere delle misure di protezione, utilizzare ad es. guanti di protezione.

Pericolo di lesioni e di danni:

Funzionamento del display Touch

- il vapore caldo può provocare lesioni. Per lo sbrinamento non utilizzare apparecchi elettrici di pulizia con calore o a vapore, fiamme libere o spray per lo sbrinamento.
- Non rimuovere il ghiaccio con oggetti appuntiti.

Pericolo di schiacciamento:

- Durante l'apertura e la chiusura della porta non toccare la cerniera. Le dita possono rimanere incastrate.

Simboli sull'apparecchio:



il simbolo può trovarsi sul compressore. Si riferisce all'olio presente nel compressore e avverte del seguente pericolo: Può essere letale in caso di ingestione e di penetrazione nelle vie respiratorie. Questa avvertenza ha valore solo per il riciclaggio. Nel funzionamento normale non sussiste alcun pericolo.



Il simbolo si trova nel compressore e segnala il pericolo di sostanze infiammabili. Non rimuovere l'adesivo.



Questo adesivo o uno simile si può trovare sul lato posteriore dell'apparecchiatura. Indica che nella porta e/o nel corpo sono presenti pannelli isolanti sottovuoto o pannelli in perlite. Questa avvertenza vale solo per il riciclaggio. Non rimuovere l'adesivo.

Osservare le indicazioni di avvertimento e le altre avvertenze specifiche riportate negli altri capitoli:

	PERICOLO	Segnala una situazione di pericolo immediato che in caso di mancato rispetto comporta come conseguenza la morte o gravi lesioni personali.
	AVVERTENZA	Segnala una situazione di pericolo che in caso di mancato rispetto potrebbe comportare come conseguenza la morte o gravi lesioni personali.
	ATTENZIONE	Segnala una situazione di pericolo che in caso di mancato rispetto potrebbe comportare come conseguenza lesioni personali di lieve o media gravità.
	ATTENZIONE	Segnala una situazione di pericolo che in caso di mancato rispetto potrebbe comportare come conseguenza danni materiali.
	Nota	Segnala indicazioni e consigli utili.


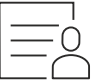
3 Funzionamento del display Touch

Utilizzate l'apparecchiatura con il display Touch. Utilizzate il display Touch (denominato di seguito display) per selezionare le funzioni dell'apparecchiatura toccando quella desiderata. Se non eseguite alcuna azione sul display per 10 secondi, l'indicatore torna al menu di livello superiore o direttamente all'indicatore di stato.

3.1 Navigazione e spiegazione dei simboli

Nelle illustrazioni vengono utilizzati vari simboli per navigare con il display. La tabella seguente descrive questi simboli.

Simbolo	Descrizione
	Premere la freccia di navigazione in avanti: Consente spostarsi ulteriormente nel menu uno.
	Premere la freccia di navigazione all'indietro: Consente di tornare indietro nel menu uno.
	Premere più volte in successione la freccia di navigazione: Nel menu, passare alla funzione desiderata.
	Premere il simbolo di conferma: Attivazione/disattivazione della funzione. Aprire il sottomenu.
	Premere il simbolo di conferma insieme al simbolo indietro: Consente di tornare indietro di un livello di menu.
	Freccia con orologio: Sono necessari più di 10 secondi prima che venga visualizzato il seguente indicatore nel display.
	Freccia indicante l'ora: È necessario il tempo specificato prima che venga visualizzato il seguente indicatore nel display.

Simbolo	Descrizione
	Aprire l'icona "Menu delle impostazioni": Accedere al menu delle impostazioni e aprirlo. Se necessario: Passare alla funzione desiderata nel menu delle impostazioni. (vedere 3.2.1 Aprire il menu delle impostazioni)
	Aprire l'icona "Menu esteso": Accedere al menu esteso e aprirlo. Se necessario: Passare alla funzione desiderata nel menu esteso. (vedere 3.2.2 Aprire il menu esteso)
Nessuna azione entro 10 secondi	Se non eseguite alcuna azione sul display per 10 secondi, l'indicatore torna al menu di livello superiore o direttamente all'indicatore di stato.
Aprire lo sportello e richiuderlo	Se aprite lo sportello e lo richiudete immediatamente, l'indicatore torna direttamente all'indicatore di stato.

Nota: Le illustrazioni del display sono riportate in inglese.

3.2 Menu

Le funzioni del dispositivo sono suddivise in diversi menu.

Menu	Descrizione
Menu principale	Quando accendete l'apparecchiatura, si accede automaticamente al menu principale. Da qui è possibile accedere alle funzioni principali dell'apparecchiatura, al menu impostazioni e al menu esteso.
 Menu delle impostazioni	Il menu delle impostazioni contiene funzioni aggiuntive per la configurazione dell'apparecchiatura. (vedere 3.2.1 Aprire il menu delle impostazioni)
Menu esteso	Il menu esteso contiene funzioni speciali per la configurazione dell'apparecchiatura. L'accesso al menu esteso è protetto dal codice numerico 151 . (vedere 3.2.2 Aprire il menu esteso)

3.2.1 Aprire il menu delle impostazioni

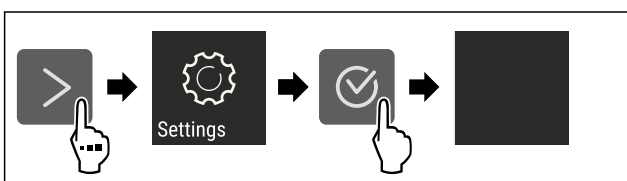


Fig. 2 Immagine a titolo di esempio

- ▶ Eseguire le operazioni come mostrato in figura.

▷ Il menu delle impostazioni è aperto.

- ▶ Se necessario: Passare alla funzione desiderata.

3.2.2 Aprire il menu esteso



Fig. 3

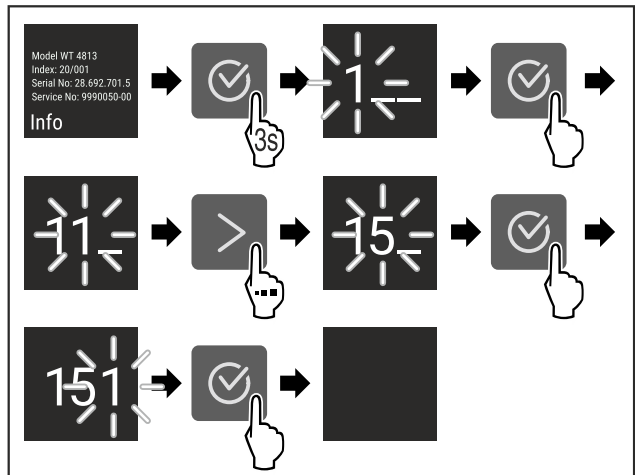


Fig. 4 Immagine a titolo di esempio, accesso con codice numerico **151**

- ▶ Eseguire le operazioni come mostrato in figura.

▷ Il menù esteso è aperto.

- ▶ Se necessario: Passare alla funzione desiderata.

3.3 Modalità di sospensione

Se non toccate il display per 1 minuto, questo passa alla modalità di sospensione. In modalità di sospensione, la luminosità del display è attenuata.

3.3.1 Uscire dalla modalità di sospensione

- ▶ Premere un tasto di navigazione qualsiasi.

▷ La modalità di sospensione è terminata.

4 Avviamento

4.1 Accensione dell'apparecchiatura (prima messa in funzione)

Accertarsi che siano soddisfatte le seguenti condizioni preliminari:

- L'apparecchiatura è completamente montata e collegata secondo le istruzioni di montaggio.
- Sono state rimosse tutte le strisce adesive, le pellicole adesive e protettive e le protezioni per il trasporto all'interno e all'esterno dell'apparecchiatura.
- Tutti gli inserti pubblicitari sono stati rimossi dai cassette.
- Il funzionamento Touch del display è noto. (vedere 3 Funzionamento del display Touch)

- ▶ Accendere l'apparecchiatura dal display Touch:

Deposito

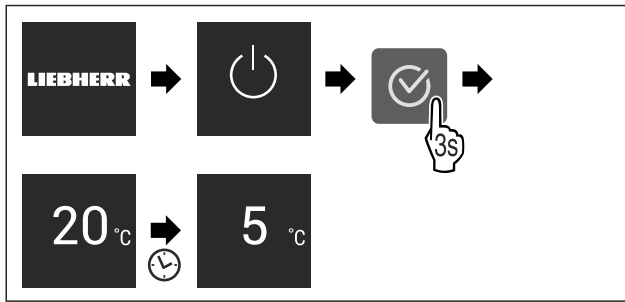


Fig. 5 Immagine a titolo di esempio

- ▷ Viene visualizzato l'indicatore di stato.
- ▷ L'apparecchiatura si raffredda fino alla temperatura target impostata.
- ▷ L'apparecchiatura si avvia in modalità demo (viene visualizzato l'indicatore di stato con DEMO): Se l'apparecchiatura si avvia in modalità Demo, è possibile disattivare la modalità nei 5 minuti successivi. (vedere Modalità demo)

Per ulteriori informazioni:

- Avviare il funzionamento SmartDevice. (vedere 1.3 SmartDevice) e (vedere WiFi)

Nota

Il costruttore raccomanda:

- ▶ Inserire gli alimenti: Attendere circa 6 ore fino al raggiungimento della temperatura impostata.
- ▶ Inserire i **prodotti da congelare** a -18 °C o a temperature inferiori.*
- ▶ Istruzioni per la conservazione. (vedere 5.1 Istruzioni per la conservazione)

Nota

Gli accessori sono disponibili nello shop online Liebherr-Hausgeräte all'indirizzo home.liebherr.com/shop/de/deu/zubehor.html.

5 Deposito

5.1 Istruzioni per la conservazione



AVVERTENZA

Pericolo di incendio

- ▶ Non utilizzare apparecchi elettrici nell'area per alimenti dell'apparecchio, se non sono raccomandati dal produttore.

Nota

Il consumo energetico aumenta e la potenza frigorifera si riduce, se la ventilazione non è sufficiente.

- ▶ Tenere sempre libere le fessure per l'aria del ventilatore.

Osservare le seguenti specifiche di conservazione:

- Mantenere libere le prese d'aria all'interno sulla parete posteriore.
- Tenere libere le prese d'aria sulla ventola.*
- Nel freezer: Imballare bene gli alimenti.*
- Imballare o coprire in contenitori chiusi qualsiasi alimento che possa facilmente assorbire o emettere odori o sapori.
- Imballare la carne cruda o il pesce in contenitori puliti e chiusi; in questo modo si evita che carne o pesce gocciolino su o tocchino altri alimenti.
- Conservare i liquidi in contenitori chiusi.
- Conservare gli alimenti a una certa distanza, in modo che l'aria possa circolare bene.

- Conservare gli alimenti come indicato sulla confezione.
- Attenersi sempre alla data di scadenza indicata sulla confezione.

Nota

La mancata osservanza di tali specifiche può comportare il deperimento degli alimenti.

5.2 Vano frigorifero

La circolazione dell'aria nell'apparecchiatura imposta diverse zone di temperatura. Potete trovare le diverse zone di temperatura nella panoramica dell'apparecchiatura e dell'attrezzatura. (vedere 1.2 Panoramica dell'apparecchiatura e degli elementi in dotazione)

5.2.1 Classificazione degli alimenti

- ▶ Area superiore e sportello: Conservare burro, formaggio, alimenti in scatola e tubetti.
- ▶ Zona di temperatura più fredda: Conservare cibi deperibili come cibi pronti, carne e salumi.
- ▶ Ripiano inferiore: Conservare la carne o il pesce crudi.

5.3 EasyFresh

EasyFresh è indicato per alimenti non confezionati, come frutta e verdura.

L'umidità nel vano dipende dal contenuto di umidità dei prodotti refrigerati e dalla frequenza di apertura. Potete regolare l'umidità. (vedere 8.9 Regolazione dell'umidità)

5.3.1 Classificazione degli alimenti

- ▶ Conservare frutta e verdura non confezionate. Se l'umidità è troppo alta:
- ▶ Regolare l'umidità. (vedere 8.9 Regolazione dell'umidità)

5.4 ****Freezer*

Qui si sviluppa un clima secco e gelido di conservazione di -18 °C. Il clima di conservazione ghiacciato è adatto per conservare alimenti surgelati per diversi mesi, per preparare cubetti di ghiaccio o per congelare alimenti freschi.

La temperatura dell'aria nel freezer, misurata con un termometro o un altro dispositivo di misurazione, può variare. Le fluttuazioni di temperatura sono maggiori in freezer parzialmente pieni o vuoti ed è possibile raggiungere temperature superiori a -18 °C.

5.4.1 Congelare gli alimenti

Potete congelare al massimo entro 24 ore tanti alimenti freschi quanti sono riportati nella targhetta di identificazione (vedere 10.5 Targhetta identificativa) sotto "Capacità di congelamento ... Kg/24 h".

Per garantire che gli alimenti si congelino rapidamente fino al centro, attenersi alle seguenti quantità per confezione:

- Frutta e verdura fino a 1 kg
- carne fino a 2,5 kg

Classificazione degli alimenti



ATTENZIONE

Pericolo di lesioni a causa di pezzi di vetro!

Bottiglie e barattoli con bevande possono esplodere durante il congelamento. Questo vale in particolare per bevande contenenti anidride carbonica.

- ▶ Non congelare bottiglie e lattine contenenti bevande!

- Posizionare gli alimenti confezionati nel freezer in modo che vengano a contatto con il pavimento o le pareti laterali.

Scongelare gli alimenti



AVVERTENZA

Pericolo di avvelenamento alimentare!

- Non ricongelare gli alimenti scongelati.
- Utilizzare gli alimenti scongelati il prima possibile.

È possibile scongelare gli alimenti in vari modi:

- Nel vano frigorifero
- Nel microonde
- Nel forno/forno ventilato
- A temperatura ambiente
- Rimuovere solo il numero di alimenti necessario.

5.5 Tempi di conservazione

I tempi di conservazione indicati sono valori indicativi.

Per gli alimenti con l'indicazione della durata minima di conservazione vale sempre la data indicata sulla confezione.

5.5.1 Vano frigorifero

Per la durata minima di conservazione vale la data indicata sulla confezione.

5.5.2 Vano congelatore*

Tempi di conservazione indicativi di vari alimenti		
Gelato	a -18 °C	da 2 a 6 mesi
Salame, prosciutto	a -18 °C	da 2 a 3 mesi
Pane, prodotti da forno	a -18 °C	da 2 a 6 mesi
Selvaggina, maiale	a -18 °C	da 6 a 9 mesi
Pesce grasso	a -18 °C	da 2 a 6 mesi
Pesce magro	a -18 °C	da 6 a 8 mesi
Formaggi	a -18 °C	da 2 a 6 mesi
Pollame, manzo	a -18 °C	da 6 a 12 mesi
Frutta e verdura	a -18 °C	da 6 a 12 mesi

6 Risparmio energetico

- Assicurare sempre una buona ventilazione. Non coprire le griglie o i fori di ventilazione.
- Tenere sempre libere le fessure per l'aria del ventilatore.*
- Non installare l'apparecchio in luogo esposto alle radiazioni solari dirette, accanto a una cucina, calorifero e fonti di calore simili.
- Il consumo di energia dipende dalle condizioni di installazione, ad es. dalla temperatura ambiente (vedere 1.4 Campo d'impiego dell'apparecchio). Con una temperatura ambiente piuttosto calda, il consumo di energia può aumentare.
- Aprire la porta per lo stretto tempo necessario.
- Più è bassa la temperatura impostata, maggiore è il consumo di energia.
- Conservare gli alimenti suddivisi con ordine: home.liebherr.com/food.

- Impacchettare correttamente tutti gli alimenti e conservarli coperti. Si evita in questo modo il formarsi della brina.
- Estrarre gli alimenti solo per il tempo necessario, per evitare che si riscaldino troppo.
- Introduzione di cibi caldi: solo dopo il raffreddamento fino alla temperatura ambiente.
- Scongelare i cibi surgelati nel vano frigorifero.*
- Se nell'apparecchio si forma uno spesso strato di brina: sbrinare l'apparecchio.*
- Per periodi di vacanza piuttosto prolungati impiegare la funzione HolidayMode (vedere HolidayMode).

7 Uso

7.1 Elementi di comando e di visualizzazione

7.1.1 Display Status



Fig. 6

- (1) Display della temperatura del vano frigorifero

Il display Status visualizza la temperatura impostata e la schermata iniziale. Da questo punto è possibile navigare verso le funzioni e le impostazioni.

7.1.2 Simboli sul display

I simboli sul display forniscono informazioni sull'attuale stato dell'apparecchio.

Simbolo	Stato dell'apparecchio
	Standby Apparecchio o zona di temperatura disattivati.
	Numero pulsante L'apparecchio è in funzione. La temperatura lampeggia finché non si è raggiunto il valore impostato.
	Simbolo pulsante L'apparecchio funziona. Viene eseguita la regolazione.
	La barra si forma Viene attivata la funzione.

7.2 Funzioni dell'apparecchiatura

7.2.1 Note sulle funzioni del dispositivo

Le funzioni dell'apparecchiatura sono impostate in fabbrica per garantire che l'apparecchiatura stessa sia completamente funzionante.

Prima di modificare, attivare o disattivare le funzioni dell'apparecchio, verificate che siano soddisfatti i seguenti prerequisiti:

- Avere letto e compreso le descrizioni del funzionamento del display.
- Avere acquisito familiarità con gli elementi operativi e di visualizzazione dell'apparecchiatura.

Spegnimento dell'apparecchio

Questa impostazione consente di spegnere l'intero apparecchio.

Spegnimento dell'intero apparecchio



Fig. 7

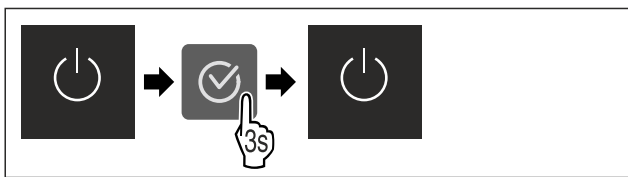


Fig. 8

▷ Disattivato: il display si oscura.

WiFi

Utilizzate questa funzione per connettere la vostra apparecchiatura al Wi-Fi. Potete quindi utilizzare SmartDevice dall'app su un dispositivo mobile. Potete inoltre utilizzare questa funzione per disconnettere o ripristinare la connessione Wi-Fi.

Per connettere la vostra apparecchiatura alla rete Wi-Fi, dovete disporre di SmartDeviceBox.*

Ulteriori informazioni su SmartDevice: (vedere 1.3 SmartDevice)

Nota

La funzione SmartDevice non è disponibile nei seguenti paesi: Russia, Bielorussia, Kazakistan.

Non potete utilizzare SmartDeviceBox.*

Connettersi al Wi-Fi per la prima volta

Accertarsi che siano soddisfatte le seguenti condizioni preliminari:

- È stata acquistata e inserita la SmartDeviceBox. (vedere 1.3 SmartDevice) *
- È stata installata la app SmartDevice (vedi apps.home.liebherr.com).
- La registrazione nella app SmartDevice è completata.



Fig. 9

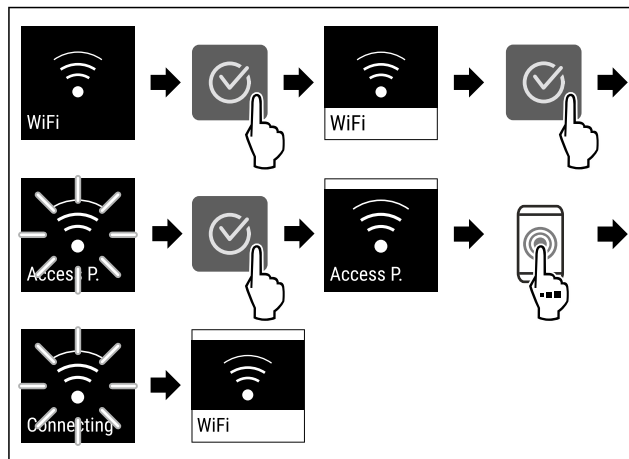


Fig. 10

- ▶ Eseguire le operazioni come mostrato in figura.
- ▷ La connessione è stabilita.

Scollegare la connessione WiFi



Fig. 11

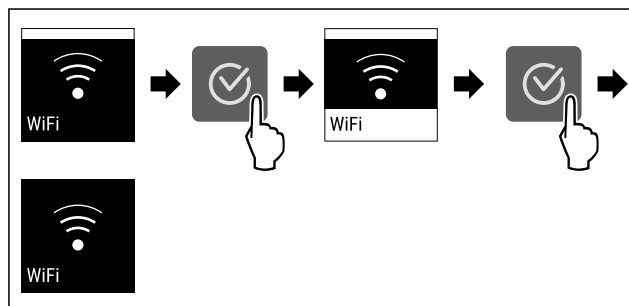


Fig. 12

- ▶ Eseguire le operazioni come mostrato in figura.
- ▷ La connessione è interrotta.

Ripristinare la connessione WiFi

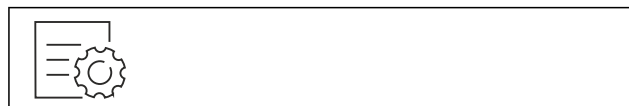


Fig. 13

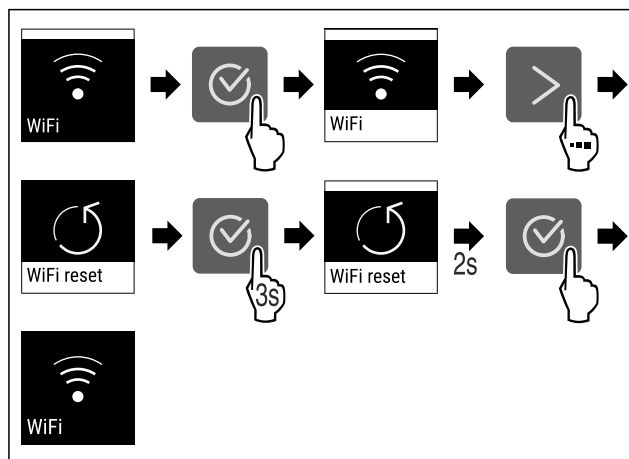


Fig. 14

- ▶ Eseguire le operazioni come mostrato in figura.
- ▷ La connessione Wi-Fi e altre impostazioni Wi-Fi vengono ripristinate ai valori di fabbrica.

Mostrare informazioni sulla connessione Wi-Fi



Fig. 15

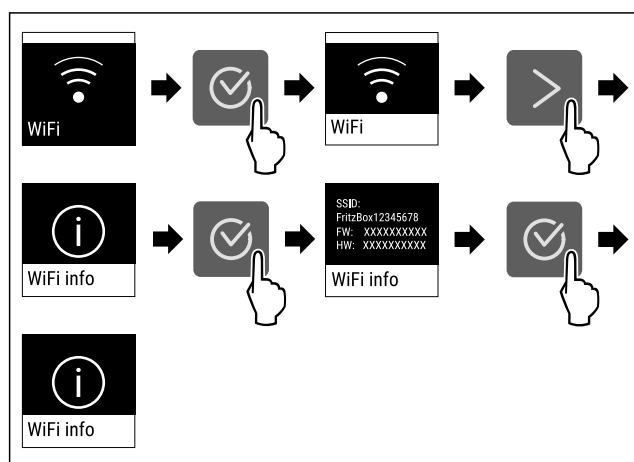


Fig. 16

▶ Eseguire le operazioni come mostrato in figura.

5 °C Temperatura

Utilizzate questa funzione per impostare la temperatura.

La temperatura dipende dai seguenti fattori:

- Frequenza di apertura dello sportello
- Durata di apertura dello sportello
- Temperatura ambiente del luogo d'installazione
- Tipo, temperatura e quantità degli alimenti

Zona di temperatura Impostazione consigliata

5 °C Vano frigorifero 5 °C

Regolazione della temperatura

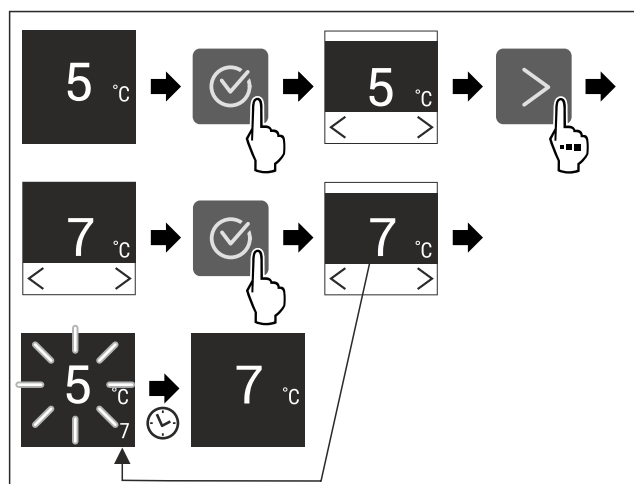


Fig. 17

▶ Eseguire le operazioni come mostrato in figura.

▷ La temperatura è impostata.

°C/°F Unità di temperatura

Con questa funzione è possibile impostare l'unità di temperatura. È possibile impostare i gradi Celsius o i gradi Fahrenheit come unità di temperatura.

Impostazione dell'unità di temperatura



Fig. 18

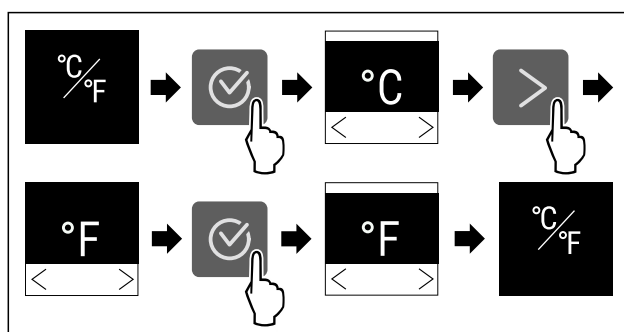


Fig. 19 Immagine a titolo di esempio: Passaggio dai gradi Celsius ai gradi Fahrenheit.

▶ Eseguire i passaggi operativi in base alla figura.
▷ L'unità di temperatura è impostata.

C5 C-Value*

Con questa funzione è possibile impostare il C-Value. Con il C-Value è possibile impostare il congelatore **** leggermente più caldo o più freddo. Alla consegna il C-Value è impostato sul valore C5.

Valore	Descrizione
da C1 a C4	Il congelatore **** diventa più freddo.
C5	valore pre-impostato
da C6 a C9	Il congelatore **** diventa più caldo.

Impostazione del C-Value



Fig. 20

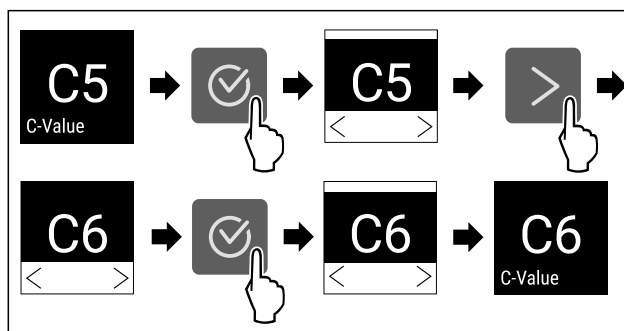


Fig. 21 Immagine a titolo di esempio: Passaggio da C5 a C6.

▶ Eseguire i passaggi operativi in base alla figura.
▷ Il C-Value è impostato.



SuperCool

Questa funzione attiva la massima potenza di raffreddamento. Consente di raggiungere temperature di raffreddamento più basse.

La funzione si riferisce al vano frigorifero Fig. 1 (A)

Si raggiungono inoltre temperature più basse nel vano congelatore a 4 stelle.*

Applicazione:

- Raffreddare rapidamente grandi quantità di alimenti.
- Congelare alimenti.*

Attivazione / disattivazione della funzione

- ▶ Inserire prodotti nel vano congelatore a 4 stelle: quando si inseriscono alimenti attivare la funzione.*
- ▶ Inserire prodotti nel vano frigorifero: quando si inseriscono alimenti attivare la funzione.
- ▶ Attivare / disattivare .

-o-

- ▶ Attivare/disattivare tramite la app SmartDevice.*

La funzione viene disattivata automaticamente. Successivamente l'apparecchio continua a funzionare nella modalità normale. La temperatura si regola sul valore impostato.



PowerCool *

Con questa funzione attivate o disattivate la modalità PowerCool. PowerCool si occupa di mantenere una stratificazione ottimale della temperatura per il raffreddamento dei vostri alimenti.

Questa funzione fa riferimento al vano frigorifero.

Applicazione:

- a una temperatura ambiente elevata (da ca. 35 °C)
- con un'umidità dell'aria elevata, ad es. nei giorni estivi
- per lo stoccaggio di prodotti umidi, al fine di evitare la formazione di condensa all'interno

Nota

La ventola può girare anche se la funzione è disattivata. In questo modo garantisce una distribuzione ottimale della temperatura nell'apparecchio.

Se la funzione è attiva, l'apparecchio funziona con un livello di potenza superiore. Di conseguenza, il rumore di funzionamento dell'apparecchio può essere temporaneamente più alto e il consumo energetico più elevato.

Attivazione PowerCool

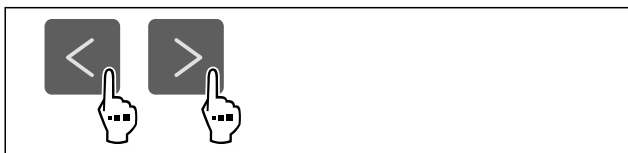


Fig. 22

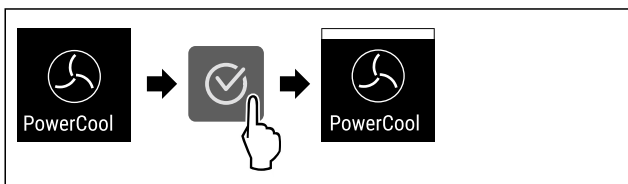


Fig. 23

- ▶ Eseguire i passaggi operativi in base alla figura.
- ▷ PowerCool è attivo.

Disattivazione PowerCool

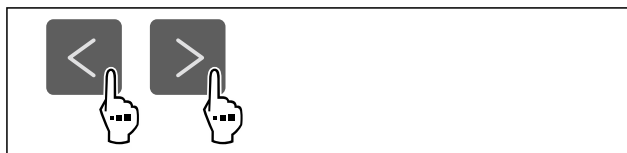


Fig. 24

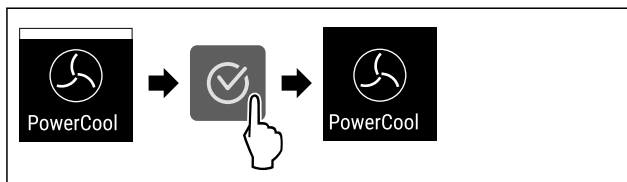


Fig. 25

- ▶ Eseguire i passaggi operativi in base alla figura.
- ▷ PowerCool è disattivato.



PartyMode

Con questa funzione attivate o disattivate la modalità PartyMode. La modalità PartyMode attiva diverse funzioni utili in occasione di una festa.

PartyMode attiva le seguenti funzioni:

- SuperCool (vedere SuperCool)

È possibile impostare tutte le funzioni indicate individualmente e con flessibilità. Quando si disattiva PartyMode, si perde qualsiasi modifica.

Se la funzione è attiva, l'apparecchio funziona con un livello di potenza superiore. Di conseguenza, il rumore di funzionamento dell'apparecchio può essere temporaneamente più alto e il consumo energetico più elevato.

Attivazione PartyMode

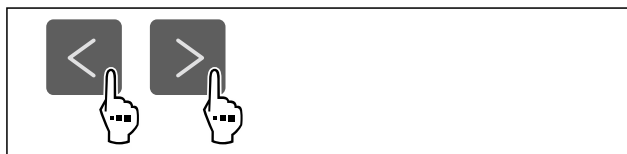


Fig. 26

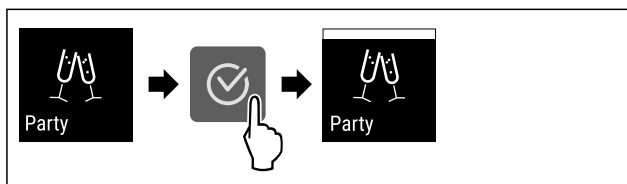


Fig. 27

- ▶ Eseguire i passaggi operativi in base alla figura.
- ▷ PartyMode e le relative funzioni sono attivate.
- ▷ La temperatura attuale impostata lampeggia, fino a che la temperatura target è stata raggiunta.

Disattivazione PartyMode

PartyMode viene disattivata automaticamente dopo 24 ore. È possibile comunque disattivare la funzione PartyMode in ogni momento manualmente:



Fig. 28

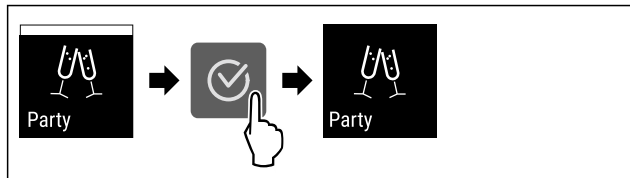


Fig. 29

- ▶ Eseguire i passaggi operativi in base alla figura.
- ▷ PartyMode è disattivato.
- ▷ L'apparecchio si raffredda alla temperatura impostata precedentemente: La temperatura attuale impostata lampeggia, fino a che la temperatura target è stata raggiunta.

HolidayMode

La funzione assicura un consumo minimo di energia durante un'assenza prolungata. La temperatura del vano frigorifero viene impostata su 15 °C e al suo raggiungimento viene visualizzata sulla schermata di stato.

Applicazione:

- Risparmiare energia durante un'assenza prolungata.
- Evitare i cattivi odori e la formazione di muffa durante un'assenza prolungata.

Attivazione / disattivazione della funzione

- ▶ Svuotare completamente il vano frigorifero.
- ▶ Attivare / disattivare .
- ▷ Attivazione: la temperatura di raffreddamento è aumentata.
- ▷ Disattivazione: la temperatura precedentemente impostata viene ripristinata.

SabbathMode

Con questa funzione attivate o disattivate la modalità SabbathMode. Quando attivate questa funzione, alcune funzioni elettroniche vengono disattivate. In questo modo, il vostro apparecchio soddisfa le esigenze religiose nei giorni di festa ebraici, come ad es. dello Shabbat e corrisponde alla certificazione Kosher STAR-K.

Stato dell'apparecchio con attivazione della modalità SabbathMode
L'indicatore di stato indica costantemente SabbathMode.
Tutte le funzioni nel display, tranne la funzione Disattivazione SabbathMode sono bloccate.
Le funzioni attive rimangono attive.
Il display rimane illuminato quando chiudete la porta.
L'illuminazione interna è disattivata.
I promemoria non vengono visualizzati. L'intervallo di tempo impostato viene arrestato.
Promemoria e avvisi non vengono visualizzati.
Non è presente l'allarme della porta.
Non è presente l'allarme di temperatura.
Il ciclo di sbrinamento funziona solo per un tempo predefinito senza considerare l'utilizzo dell'apparecchio.
Dopo una caduta di corrente, l'apparecchio torna in modalità SabbathMode.

Stato dell'apparecchio

Nota

Questa apparecchiatura ha la certificazione dell'Istituto "Institute for Science and Halacha". (www.machonhalacha.co.il)

In www.star-k.org/appliances è disponibile un elenco delle apparecchiature certificate Star-K.

Attivazione SabbathMode

AVVERTENZA

Pericolo di intossicazione a causa di alimenti avariati! Se è stata attivata la modalità SabbathMode e si verifica un'interruzione di corrente, nell'indicazione di stato non compare alcun messaggio relativo all'interruzione di corrente. Al termine dell'interruzione di corrente, l'apparecchio riprende a funzionare in modalità SabbathMode. L'interruzione di corrente può causare il deterioramento degli alimenti e il loro consumo può causare un'intossicazione alimentare.

Dopo un'interruzione di corrente:

- ▶ Non consumare alimenti che erano congelati e si sono scongelati.



Fig. 30

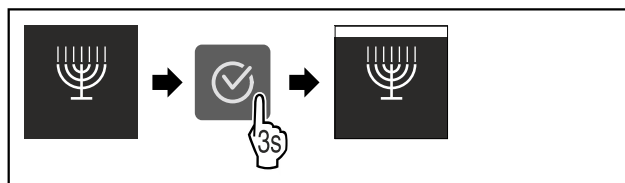


Fig. 31

- ▶ Eseguire i passaggi operativi in base alla figura.
- ▷ SabbathMode è attivo.
- ▷ L'indicatore di stato indica costantemente SabbathMode.

Disattivazione SabbathMode

SabbathMode viene disattivata automaticamente dopo 80 ore. È possibile comunque disattivare la funzione SabbathMode in ogni momento manualmente:

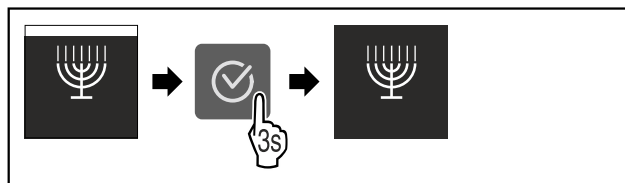


Fig. 32

- ▶ Eseguire i passaggi operativi in base alla figura.
- ▷ SabbathMode è disattivato.

E-Saver

Con questa funzione attivate o disattivate la modalità di risparmio energetico. Se si attiva la modalità di risparmio energetico, il consumo di energia diminuisce e la temperatura dell'apparecchio aumenta. Gli alimenti rimangono freschi, ma la durata di conservazione si riduce.

Zona di temperatura	Impostazione consigliata (vedere Temperatura)	Temperatura con attivo E-Saver
5 °C Vano frigorifero	5 °C	7 °C

Temperature

Attivazione E-Saver

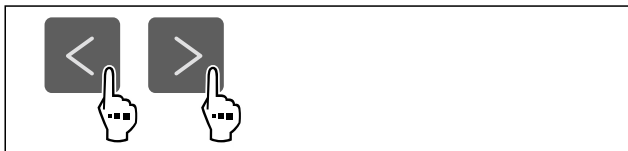


Fig. 33



Fig. 34

- ▶ Eseguire i passaggi operativi in base alla figura.
- ▷ La modalità di risparmio energetico è attiva.

Disattivazione E-Saver

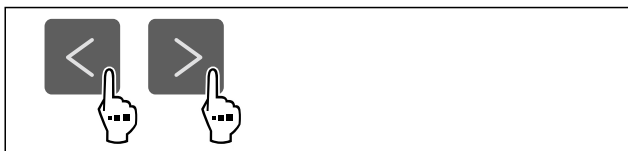


Fig. 35



Fig. 36

- ▶ Eseguire i passaggi operativi in base alla figura.
- ▷ La modalità di risparmio energetico è disattivata.

CleaningMode

Con questa funzione attivate o disattivate la modalità CleaningMode. Il CleaningMode consente una comoda pulizia dell'apparecchio.

Questa impostazione fa riferimento al vano frigorifero.

Applicazione:

- Pulire il vano frigorifero. (vedere 9.5 Pulizia dell'apparecchio)

Stato dell'apparecchio con attivazione della modalità CleaningMode
L'indicatore di stato indica costantemente CleaningMode.
Il vano frigorifero è disattivato.
L'illuminazione interna è attivata.
I promemoria e gli avvisi non vengono visualizzati. Non viene emesso alcun segnale acustico.

Stato dell'apparecchio

CleaningMode attivazione



Fig. 37

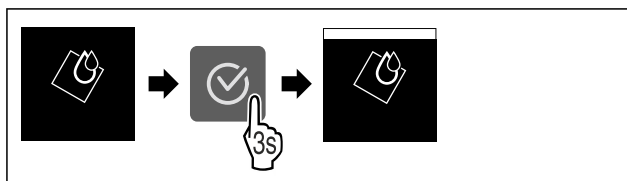


Fig. 38

- ▶ Eseguire i passaggi operativi in base alla figura.
- ▷ CleaningMode è attivo.
- ▷ L'indicatore di stato indica costantemente CleaningMode.

Disattivazione CleaningMode

Il CleaningMode viene disattivato automaticamente dopo 60 minuti. È possibile comunque disattivare la funzione CleaningMode in ogni momento manualmente:

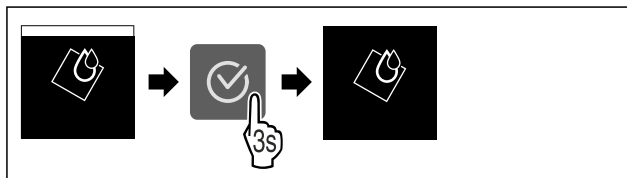


Fig. 39

- ▶ Eseguire i passaggi operativi in base alla figura.
- ▷ CleaningMode è disattivato.
- ▷ L'apparecchio si raffredda alla temperatura impostata precedentemente.

Luminosità del display

Con questa funzione è possibile regolare gradualmente la luminosità del display.

È possibile impostare i seguenti gradi di luminosità:

- 40 %
- 60 %
- 80 %
- 100 % (preimpostazione)

Regolazione della luminosità del display



Fig. 40

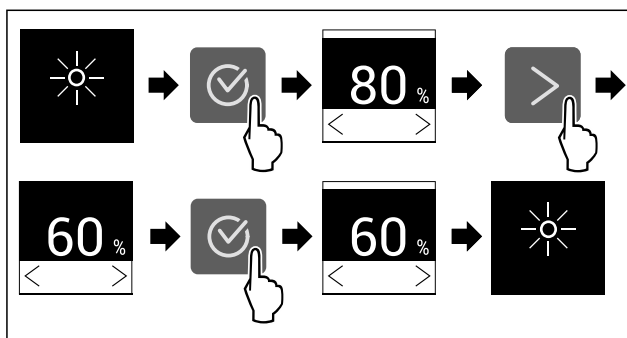


Fig. 41 Immagine a titolo di esempio: Passaggio dall'80 % al 60 %.

- ▶ Eseguire i passaggi operativi in base alla figura.

▷ La luminosità del display è impostata.

Allarme della porta

Con questa funzione attivate o disattivate la modalità allarme della porta. L'allarme della porta suona se la porta rimane aperta per troppo tempo. L'allarme della porta alla consegna è già attivo. È possibile impostare il tempo di apertura della porta prima che suoni l'allarme della porta.

È possibile impostare i seguenti valori:

- 1 minuto
- 2 minuti
- 3 minuti
- Off

Impostazione dell'allarme della porta



Fig. 42

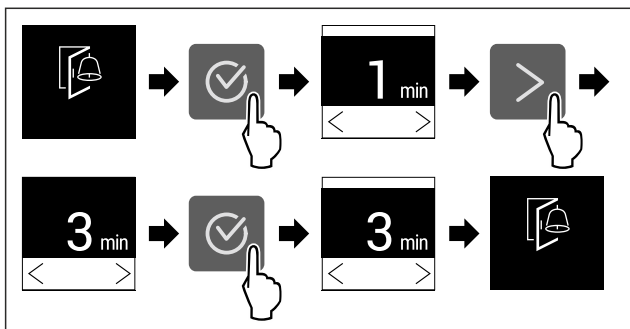


Fig. 43 Immagine a titolo di esempio: Modificare l'allarme della porta da 1 minuto a 3 minuti.

- ▶ Eseguire i passaggi operativi in base alla figura.
- ▷ L'allarme della porta è impostato.

Disattivazione dell'allarme della porta



Fig. 45

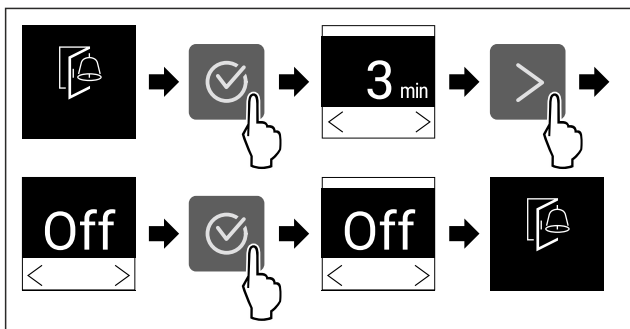


Fig. 46

- ▶ Eseguire i passaggi operativi in base alla figura.
- ▷ L'allarme della porta è disattivato.

Blocco di inserimento

Con questa funzione attivate o disattivate il blocco di inserimento. Il blocco di inserimento impedisce un'accensione accidentale dell'apparecchio, ad es. da parte di bambini.

Applicazione:

- Evitare la modifica involontaria di funzioni.
- Evitare lo spegnimento involontario dell'apparecchio.
- Evitare un'impostazione involontaria della temperatura.

Attivazione del blocco di inserimento

Attivando il blocco di inserimento, è possibile continuare a navigare nei menù, tuttavia non è possibile selezionare o modificare altre funzioni.



Fig. 47

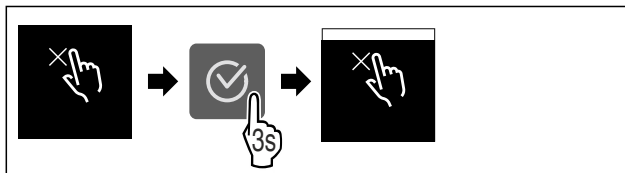


Fig. 48

- ▶ Eseguire i passaggi operativi in base alla figura.
- ▷ Il blocco di inserimento è attivato.

Disattivazione del blocco di inserimento



Fig. 49

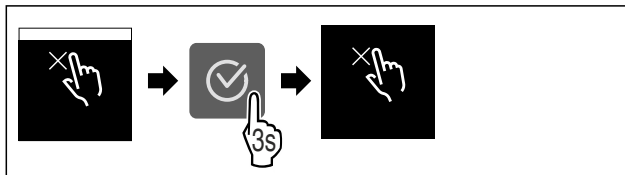


Fig. 50

- ▶ Eseguire i passaggi operativi in base alla figura.
- ▷ Il blocco di inserimento è disattivato.



Informazioni sull'apparecchio

Utilizzare questa funzione per visualizzare il nome del modello, l'indice, il numero di serie e il numero di servizio dell'apparecchio. Le informazioni sull'apparecchio sono necessarie quando si contatta il servizio clienti. (vedere 10.4 Servizio clienti)

È possibile utilizzare questa funzione anche per aprire il menu esteso. (vedere 3 Funzionamento del display Touch)

Visualizzazione delle informazioni sull'apparecchio



Fig. 51



Fig. 52

- ▶ Eseguire i passaggi operativi in base alla figura.
- ▷ Il display mostra le informazioni sull'apparecchio.

Fig. 58

- ▶ Eseguire le operazioni come mostrato in figura.
- ▷ La modalità demo è disattivata.
- ▷ L'apparecchiatura è spenta.
- ▶ Accendere l'apparecchiatura. (vedere 4.1 Accensione dell'apparecchiatura (prima messa in funzione))
- ▷ L'apparecchiatura viene ripristinata alle impostazioni di fabbrica.



Reset alle impostazioni di fabbrica

Con questa funzione resettate tutte le impostazioni alle impostazioni di fabbrica. Tutte le impostazioni finora effettuate vengono resettate all'impostazione di fabbrica.

Effettuare un reset

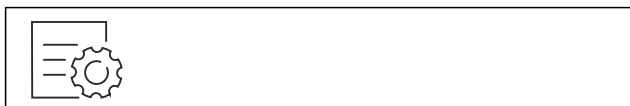


Fig. 59

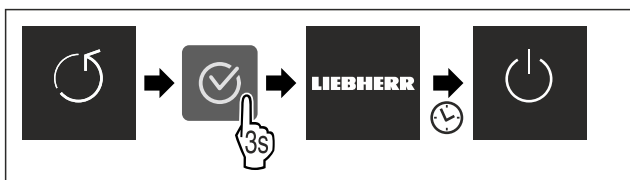


Fig. 60

- ▶ Eseguire i passaggi operativi in base alla figura.
- ▷ L'apparecchio è resettato.
- ▷ L'apparecchio è spento.
- ▶ Riavviare l'apparecchio. (vedere 4.1 Accensione dell'apparecchiatura (prima messa in funzione))

7.3 Messaggi di errore

I messaggi di errore vengono visualizzati sul display. Ci sono due categorie di messaggi di errore:

Categoria	Significato
Messaggio	Indica operazioni generiche che è possibile eseguire per risolvere il problema indicato nel messaggio.
Avvertenza	Viene visualizzata in caso di malfunzionamenti. Oltre all'indicazione sul display viene emesso un segnale acustico. L'intensità del segnale aumenta finché non si tocca l'indicazione per confermarla. È possibile risolvere autonomamente i malfunzionamenti non gravi. Per i malfunzionamenti più gravi si deve contattare il servizio di assistenza clienti.

7.3.1 Avvertenze



Chiudere la porta

Il messaggio appare se la porta è aperta troppo a lungo. Il tempo fino alla visualizzazione del messaggio può essere impostato.

- ▶ Terminare l'allarme: Confermare il messaggio.

-o-

- ▶ Chiudere la porta.



Guasto

Questo messaggio viene visualizzato se è presente un guasto dell'apparecchio. Un componente dell'apparecchio presenta un errore.

- ▶ Aprire la porta.
- ▶ Annotare il codice di errore.
- ▶ Confermare il messaggio.
- ▷ Il segnale acustico si interrompe.
- ▷ Viene visualizzata l'indicazione di stato.
- ▶ Chiudere la porta.
- ▶ Rivolgersi al servizio di assistenza clienti. (vedere 10.4 Servizio clienti)

8 Dotazione

8.1 Vano congelatore a 4 stelle*

8.1.1 Apertura / chiusura del vano congelatore

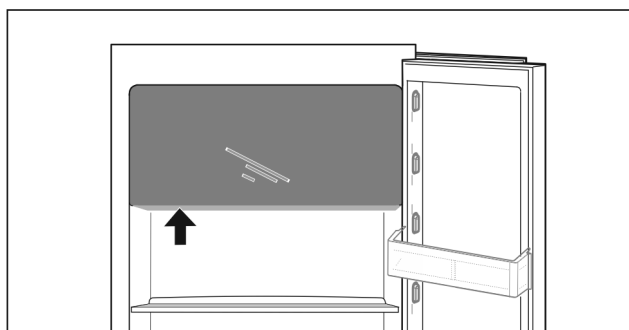
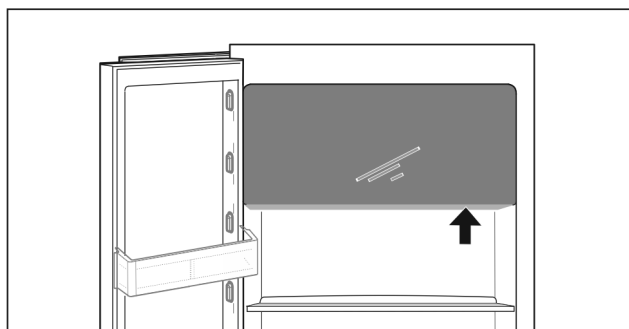


Fig. 61

Aprire il vano congelatore:

- ▶ Afferrare dal basso il campo di presa.
- ▶ Premere la piastra della maniglia e tirare contemporaneamente in avanti la porta.

Chiudere il vano congelatore:

- ▶ Chiudere la porta e premere contemporaneamente.
- ▷ La porta è innestata.

8.2 Balconcini

8.2.1 Spostamento / rimozione dei balconcini

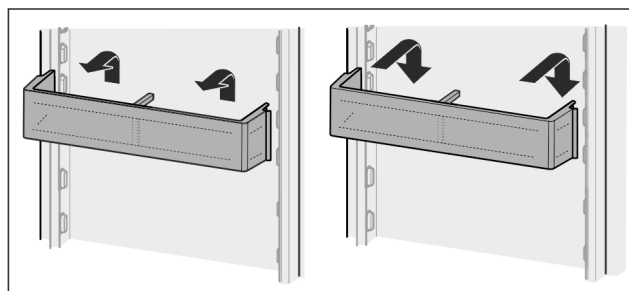


Fig. 62

- ▶ Spingere il balconcino verso l'alto.
- ▶ Tirare in avanti.
- ▶ Inserire di nuovo in ordine inverso.

8.2.2 Smontaggio dei balconcini

I balconcini possono essere smontati per la pulizia.

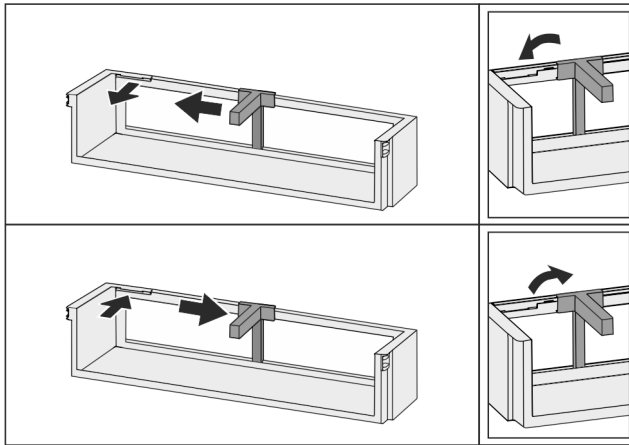


Fig. 63

- ▶ Smontare il balconcino.

8.3 Ripiani

8.3.1 Spostamento / rimozione dei ripiani

I ripiani sono bloccati da fermi in modo da non poter essere estratti involontariamente.

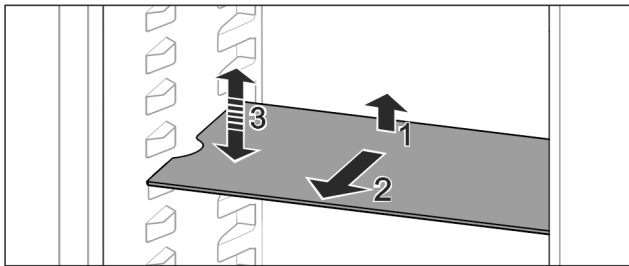


Fig. 64

- ▶ Sollevare il ripiano e tirarlo in avanti.
- ▷ Incavo laterale in posizione di supporto.
- ▶ Spostamento del ripiano: sollevare o abbassare il ripiano a un'altezza a piacere e inserirlo spingendo.

-o-

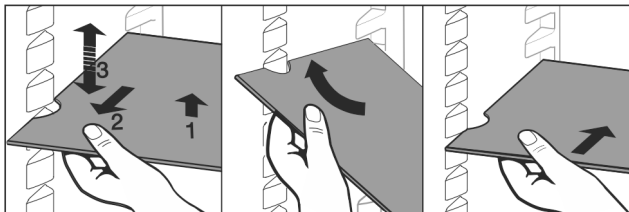


Fig. 65

- ▶ Rimozione completa dei ripiani: estrarre tirando in avanti.
- ▶ Estrazione facilitata: inclinare il ripiano.
- ▶ Reinserimento del ripiano: inserire fino all'arresto.
- ▷ I fermi sono rivolti verso il basso.
- ▷ I fermi si trovano dietro la superficie di appoggio anteriore.

Anche il ripiano sopra i vani EasyFresh può essere rimosso.

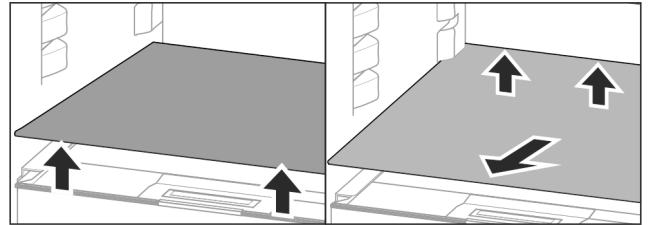


Fig. 66

Rimozione del ripiano:

- ▶ Sollevare il ripiano davanti e dietro.
- ▶ Estrarre in avanti.

Non appoggiare nulla sul coperchio del vano sottostante!

Inserimento del ripiano:

- ▶ Inserire il ripiano obliquo inclinato in basso verso la parte posteriore.
- ▷ I fermi sono rivolti verso il basso.
- ▶ Inserire il ripiano e appoggiarlo.

8.3.2 Smontaggio dei ripiani

I ripiani possono essere smontati per la pulizia.

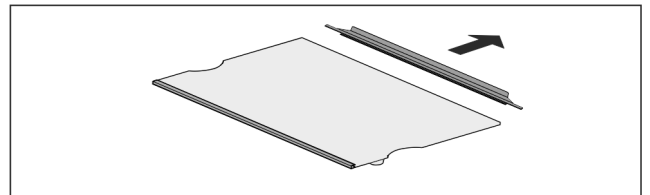


Fig. 67

- ▶ Smontare i ripiani.

8.4 Ripiano divisibile*

8.4.1 Utilizzo del ripiano divisibile

I ripiani sono bloccati da fermi in modo da non poter essere estratti involontariamente.

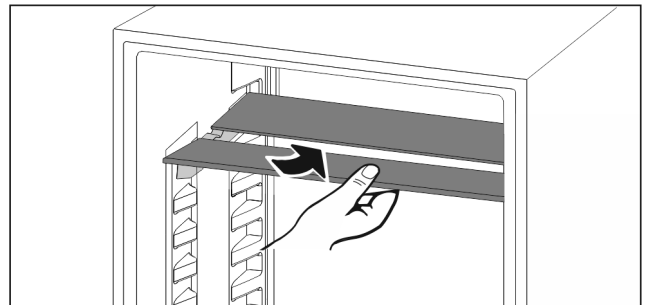


Fig. 68

- ▶ Far rientrare il ripiano divisibile come illustrato nella figura.

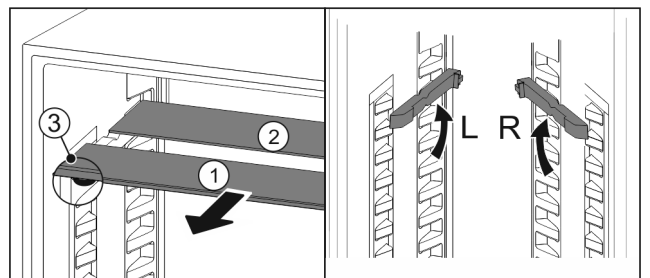


Fig. 69

Spostamento in altezza:

- ▶ estrarre i ripiani di vetro singolarmente tirando in avanti Fig. 69 [L].

- ▶ Estrarre le guide dal bloccaggio e innestarle all'altezza desiderata.
- ▶ Inserire in successione i singoli ripiani di vetro.
- ▷ Fermi piatti davanti, direttamente dietro la guida.
- ▷ Fermi alti posteriormente.

Utilizzo dei due ripiani divisibili:

- ▶ Afferrare con una mano il piano in vetro inferiore e tirarlo in avanti.
- ▷ Il piano in vetro Fig. 69 (1) con il motivo ornamentale è nella parte anteriore.
- ▷ I fermi Fig. 69 (3) sono rivolti verso il basso.
- Apparecchi dotati di vano congelatore:*
- ▶ non applicare davanti al ventilatore guide e ripiani divisibili.*

8.5 VarioSafe *

Il cassetto VarioSafe fornisce spazio nel vano frigorifero, ad esempio per piccoli alimenti, confezioni, tubetti e vasetti.

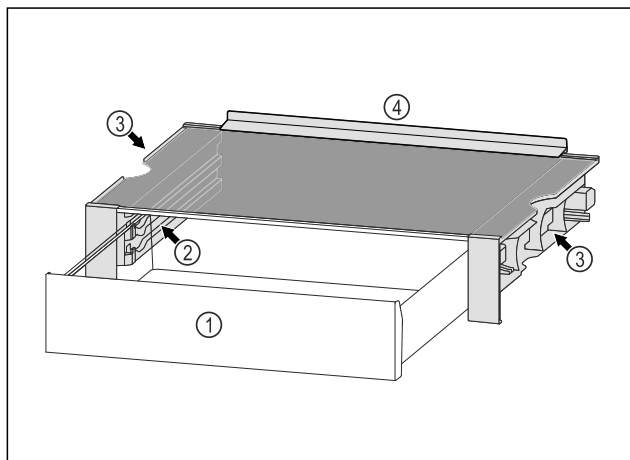


Fig. 70

- (1) Cassetto VarioSafe
- (2) Pannelli laterali con nervature per il cassetto VarioSafe
- (3) Incavi sui pannelli laterali sinistro e destro
- (4) Bordo di battuta

8.5.1 Inserire il cassetto VarioSafe

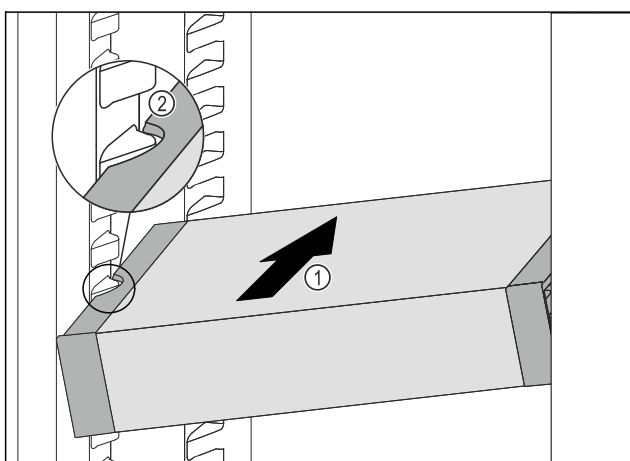


Fig. 71

- ▶ Inserire VarioSafe ad angolo nel vano frigorifero Fig. 71 (1), fino a quando le cavità laterali Fig. 71 (2) di VarioSafe non si trovano al livello della nervatura del contenitore nel vano frigorifero.

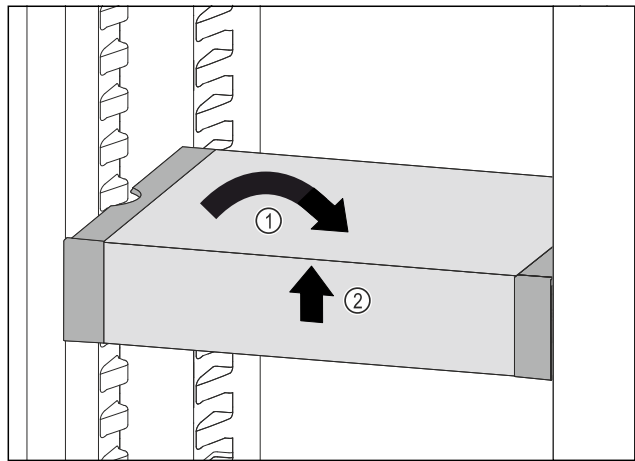


Fig. 72

- ▶ Collocare VarioSafe in maniera dritta. Fig. 72 (1)
- ▶ Sollevare VarioSafe dal lato anteriore. Fig. 72 (2)

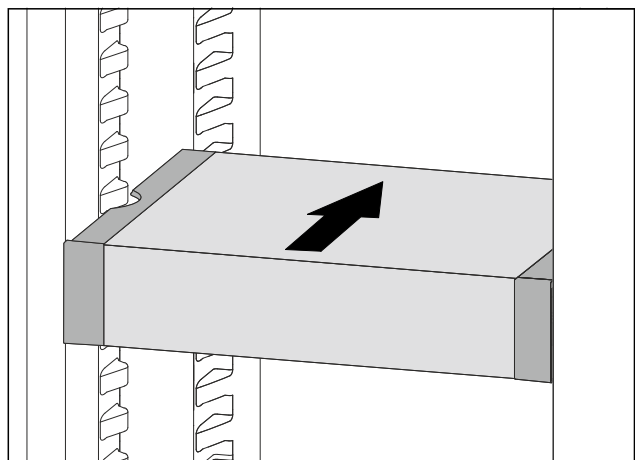


Fig. 73

- ▶ Sollevare VarioSafe in avanti.
- ▶ Inserire VarioSafe spingendo verso il lato posteriore.
- ▶ Abbassare VarioSafe.
- ▷ VarioSafe si incastra sul lato posteriore in modo udibile.
- ▷ VarioSafe è inserito.

8.5.2 Spostamento di VarioSafe

È possibile spostare VarioSafe come pezzo unico nel vano di raffreddamento.

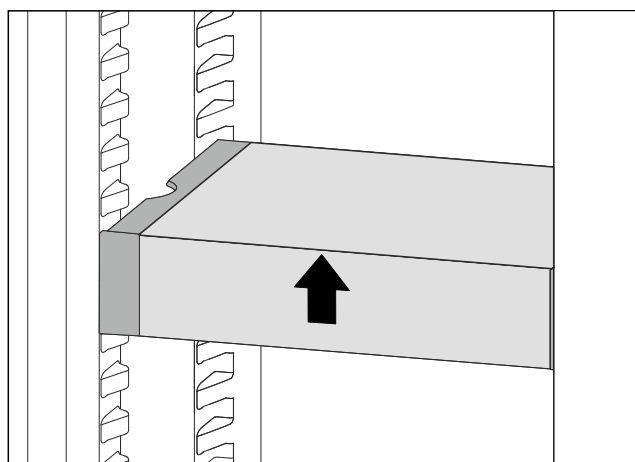


Fig. 74

- ▶ Sollevare VarioSafe dal lato anteriore.

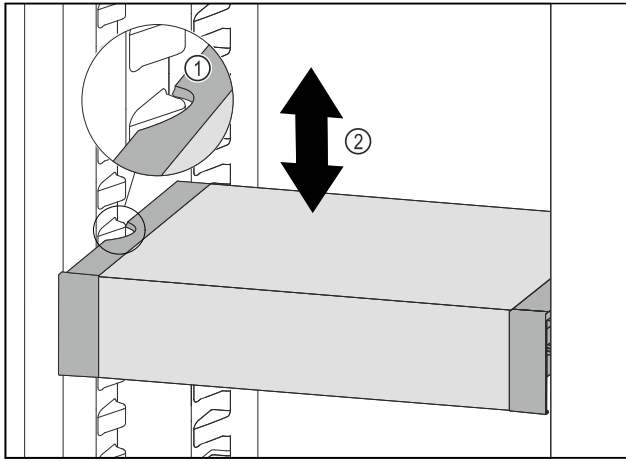


Fig. 75

- ▶ Tirare VarioSafe in avanti fino a quando le cavità laterali di VarioSafe non si trovano al livello della nervatura del contenitore nel vano frigorifero. Fig. 75 (1)
- ▶ Spostare VarioSafe verso l'alto o verso il basso nel vano frigorifero fino a raggiungere l'altezza desiderata. Fig. 75 (2)

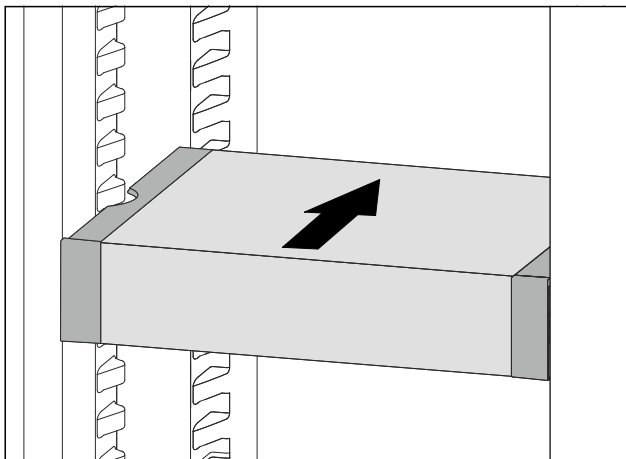


Fig. 76

- ▶ Sollevare VarioSafe dal lato anteriore.
- ▶ Inserire VarioSafe spingendo verso il lato posteriore.
- ▷ VarioSafe si incastra sul lato posteriore in modo udibile.
- ▷ VarioSafe è regolabile in altezza.

8.5.3 Spostare il cassetto VarioSafe

È possibile inserire il cassetto VarioSafe a due altezze diverse. Se si desidera conservare gli alimenti più alti nel cassetto VarioSafe, far scorrere il cassetto VarioSafe sulla nervatura inferiore. Se si desidera conservare gli alimenti più bassi nel cassetto VarioSafe, far scorrere il cassetto VarioSafe sulla nervatura superiore.

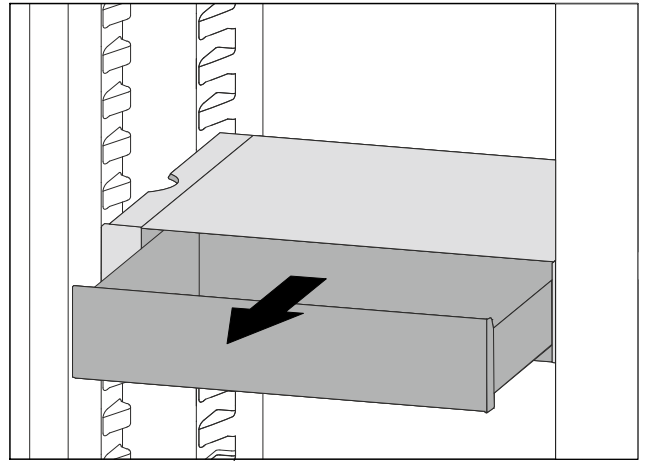


Fig. 77

- ▶ Estrarre il cassetto VarioSafe fino all'arresto.
- ▶ Sollevare il cassetto VarioSafe dal davanti.
- ▶ Rimuovere il cassetto VarioSafe tirandolo in avanti.

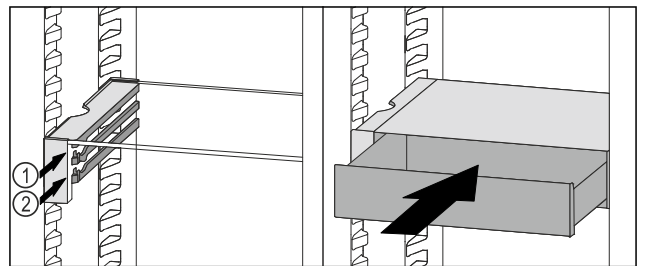


Fig. 78

- ▶ Sollevare il cassetto VarioSafe dal davanti.
- ▶ Posizionare il cassetto VarioSafe dietro i tappi sulla nervatura desiderata Fig. 78 (1) o Fig. 78 (2).
- ▷ Il cassetto VarioSafe è sfalsato in altezza.

8.5.4 Rimuovere VarioSafe

È possibile rimuovere VarioSafe come pezzo unico.

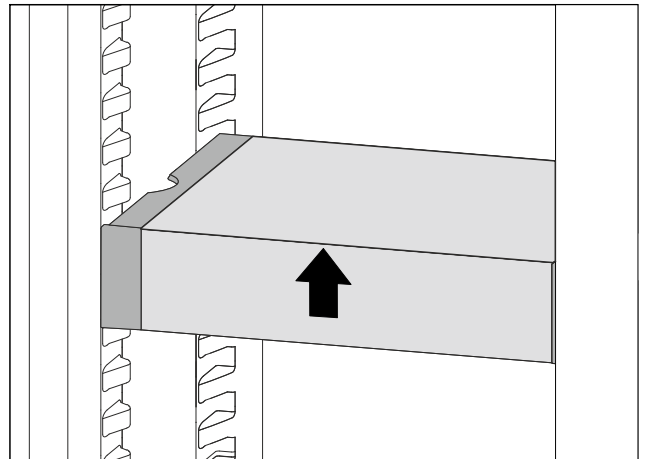


Fig. 79

- ▶ Sollevare VarioSafe dal lato anteriore.

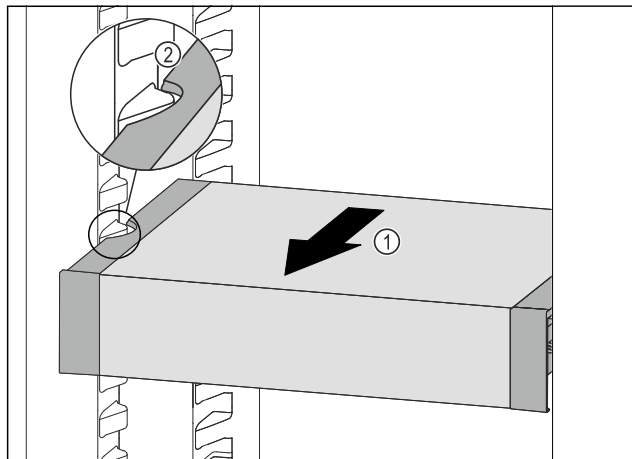


Fig. 80

- Tirare VarioSafe in avanti Fig. 80 (1) fino a quando le cavità laterali di VarioSafe non si trovano al livello della nervatura del contenitore nel vano frigorifero. Fig. 80 (2)

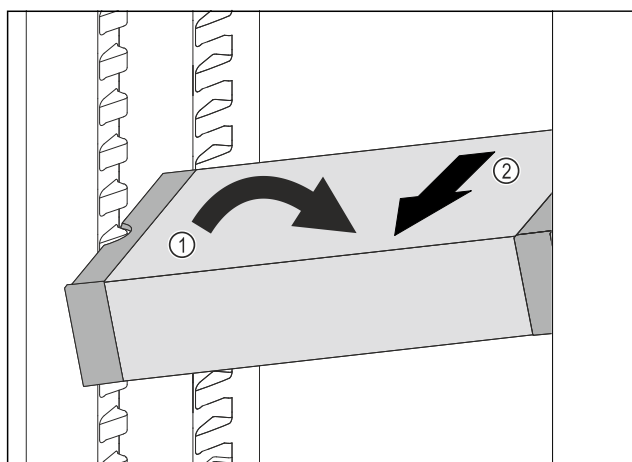


Fig. 81

- Impostare il vano frigorifero di VarioSafe ad angolo. Fig. 81 (1)
- Rimuovere VarioSafe tirando in avanti. Fig. 81 (2)
- ▷ VarioSafe è estratto.

8.5.5 Smontaggio di VarioSafe

È possibile smontare VarioSafe se si desidera pulire VarioSafe o installare o rimuovere parti.

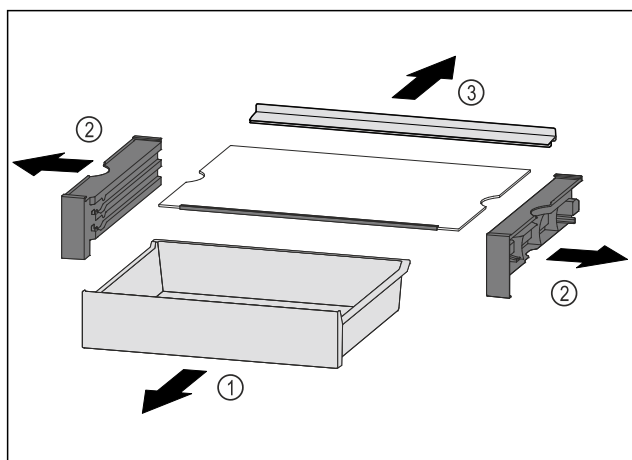


Fig. 82

- Rimuovere VarioSafe come pezzo unico. (vedere 8.5.4 Rimuovere VarioSafe)
- Smontare VarioSafe come mostrato in figura.

8.6 Spazio per teglia*

Sopra ai cassetti è presente lo spazio per una teglia Fig. 1 (8).

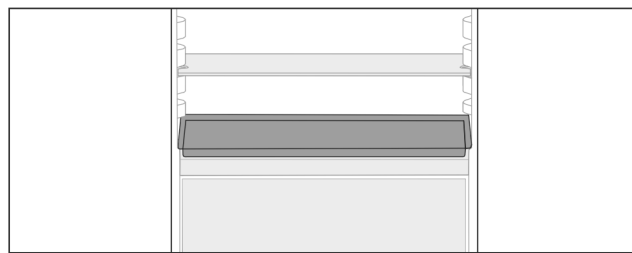


Fig. 83

Assicurarsi che siano soddisfatte le condizioni seguenti:

- ❑ Le dimensioni massime per la teglia sono rispettate (vedere 10.1 Dati tecnici).
- ❑ La teglia è raffreddata a temperatura ambiente.
- ❑ Il balconcino più in basso è più in alto almeno di una posizione.

Se la porta è aperta a 90°:

- Inserire la teglia sui supporti laterali più in basso.

8.7 Cassetti

È possibile rimuovere i cassetti per la pulizia.

La rimozione e l'inserimento dei cassetti variano a seconda del tipo di sistema di estrazione. L'apparecchiatura può comprendere diversi sistemi di estrazione.

Nota

Il consumo energetico aumenta e la potenza frigorifera si riduce, se la ventilazione non è sufficiente.

- Mantenere sempre libere le fessure per l'aria del ventilatore all'interno nella parete posteriore!

8.7.1 Cassetto sul fondo dell'apparecchiatura o sul ripiano in vetro

Il cassetto scorre direttamente sulla base dell'apparecchiatura o su un ripiano in vetro. Non sono presenti guide.

Quando si rimuovono i cassetti, è possibile utilizzare i ripiani in vetro sottostanti come mensole.*

Rimozione del cassetto

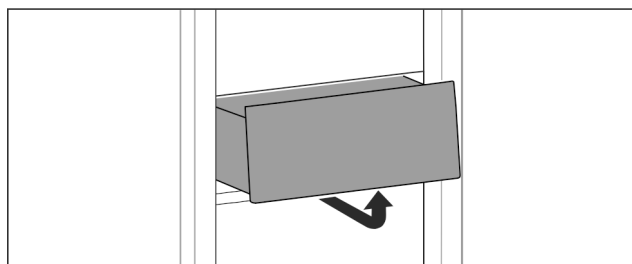
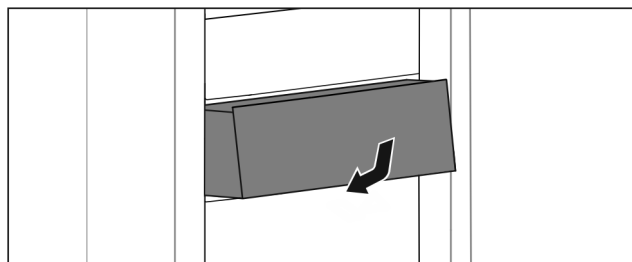


Fig. 84

- Rimuovere il cassetto come illustrato nella figura.

Inserimento del cassetto



Dotazione

Fig. 85

- Inserire il cassetto come illustrato nella figura.

8.7.2 Cassetto su guide scorrevoli

Rimozione del cassetto

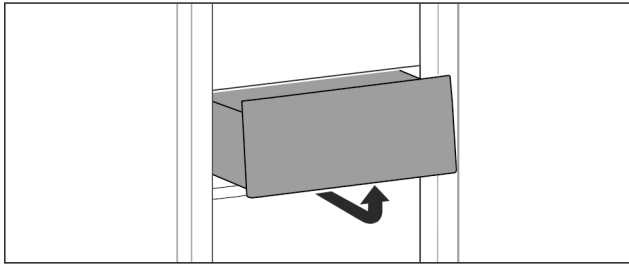


Fig. 86

- Rimuovere il cassetto come illustrato nella figura.

Inserimento del cassetto

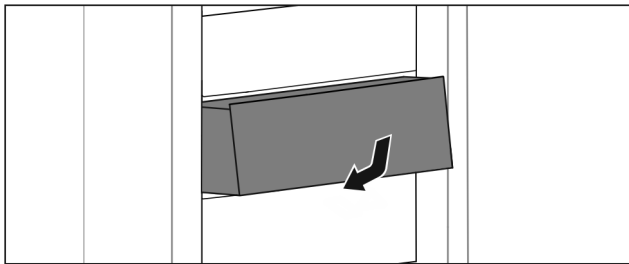


Fig. 87

- Inserire il cassetto come illustrato nella figura.

8.7.3 Cassetto su guide telescopiche

Il cassetto scorre con guide estraibili (guide telescopiche). Sono presenti guide telescopiche a estrazione totale e guide telescopiche a estrazione parziale. I cassetti a estrazione totale possono essere estratti completamente dall'apparecchiatura. I cassetti a estrazione parziale non possono essere estratti completamente dall'apparecchiatura. Il sistema della vostra apparecchiatura dipende dal tipo di apparecchiatura.

Estrazione parziale del vano frigorifero

Rimozione del cassetto

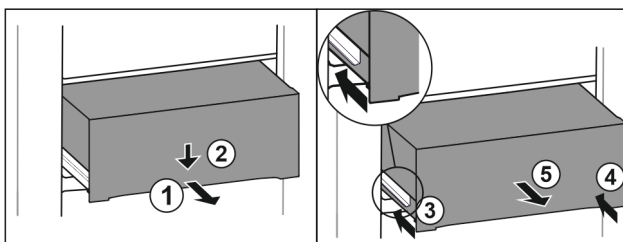


Fig. 88

- Estrarre il cassetto a metà. Fig. 88 (1)
- Premere il cassetto sul lato anteriore verso il basso. Fig. 88 (2)
- Spingere la guida sinistra di circa 2 cm verso l'interno. Fig. 88 (3)
- Spingere la guida destra di circa 2 cm verso l'interno. Fig. 88 (4)
- Rimuovere il cassetto tirandolo in avanti. Fig. 88 (5)

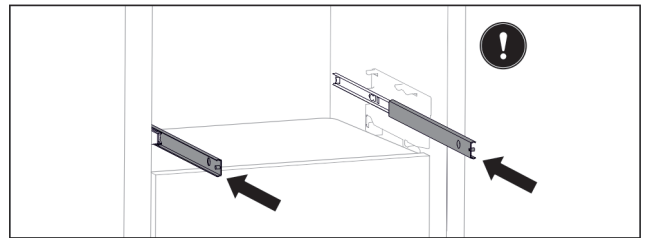


Fig. 89

Se le guide non sono ancora completamente inserite dopo la rimozione del cassetto:

- Inserire completamente le guide.

Inserimento del cassetto

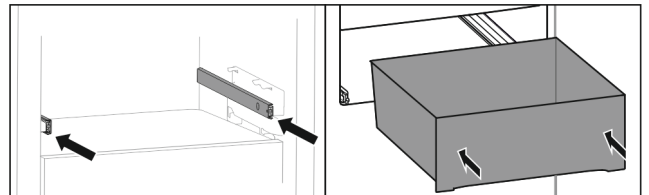


Fig. 90

- Inserire le guide.
- Appoggiare il cassetto sulle guide.
- Inserire il cassetto spingendo verso il lato posteriore.

8.8 Coperchio cassetto Safe EasyFresh

Il coperchio può essere rimosso per la pulizia.

8.8.1 Rimozione del coperchio

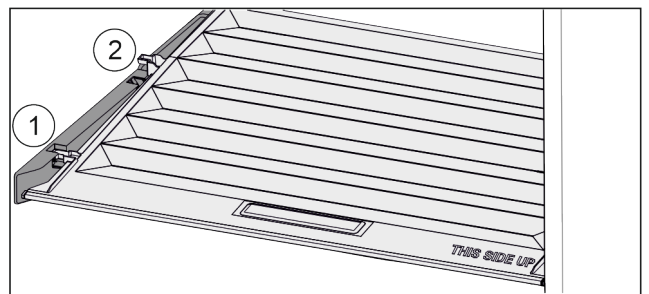


Fig. 91

Se i cassetti sono rimossi:

- Tirare in avanti il coperchio fino all'apertura nei fermi Fig. 91 (1).
- Sollevare posteriormente dal basso e togliere verso l'alto Fig. 91 (2).

8.8.2 Inserimento del coperchio

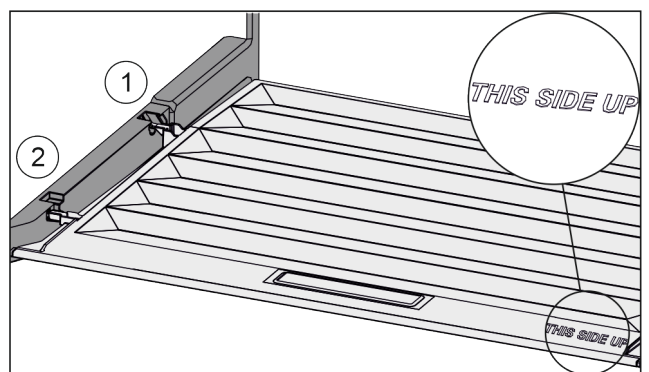


Fig. 92

Se la scritta THIS SIDE UP è posizionata in basso:

- Inserire le nervature del coperchio attraverso l'apertura del supporto posteriore Fig. 92 (1) e innestare anteriormente nel supporto Fig. 92 (2).

- Portare il coperchio nella posizione desiderata (vedere 8.9 Regolazione dell'umidità).

8.9 Regolazione dell'umidità

È possibile regolare autonomamente l'umidità nel cassetto spostando il relativo coperchio.

Il coperchio si trova direttamente sul cassetto e può essere coperto con ripiani o cassette aggiuntivi.

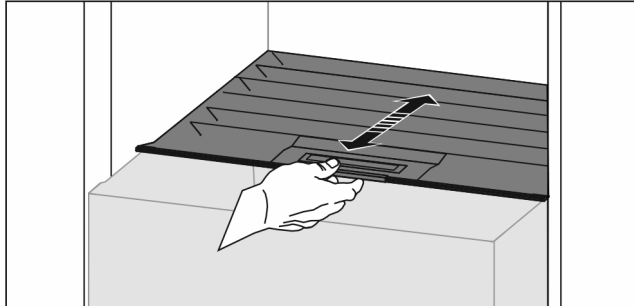


Fig. 93

Scarsa umidità dell'aria

- Aprire il cassetto.
- Tirare il coperchio in avanti.
- ▷ Con cassetto chiuso: fessura tra coperchio e vano.
- ▷ L'umidità dell'aria nel cassetto Safe diminuisce.

Elevata umidità dell'aria

- Aprire il cassetto.
- Spostare il coperchio all'indietro.
- ▷ Con cassetto chiuso: il coperchio chiude a tenuta il vano.
- ▷ L'umidità dell'aria nel cassetto Safe aumenta.
- Se nel cassetto è presente troppa umidità:
- Scegliere l'impostazione di "scarsa umidità dell'aria".

-o-

- Eliminare l'umidità con un panno.

8.10 Ripiano estraibile con cestello portabottiglie*

Sul ripiano estraibile i cestelli portabottiglie rimovibili offrono molto spazio per la conservazione di bottiglie. Se i cestelli portabottiglie vengono rimossi, nel ripiano estraibile c'è spazio per una cassa di bevande.

8.10.1 Utilizzo del cestello portabottiglie

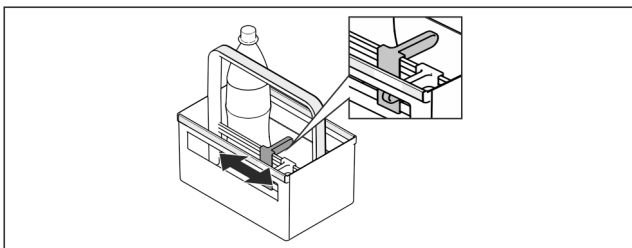


Fig. 94

- Far scorrere il fermabottiglie sulle bottiglie.
- ▷ Le bottiglie non si rovesciano.

8.10.2 Smontaggio del ripiano estraibile

Il ripiano estraibile è montato su un ripiano in vetro con guide estraibili.

Il ripiano estraibile può essere smontato per la pulizia.

Rimuovere il ripiano estraibile

- Rimuovere i cestelli portabottiglie.

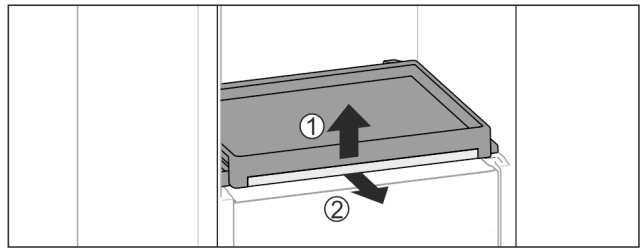


Fig. 95

- Rimuovere il ripiano estraibile con ripiano di vetro: sollevare leggermente in avanti il ripiano di vetro Fig. 95 (1) e tirarlo in avanti Fig. 95 (2).

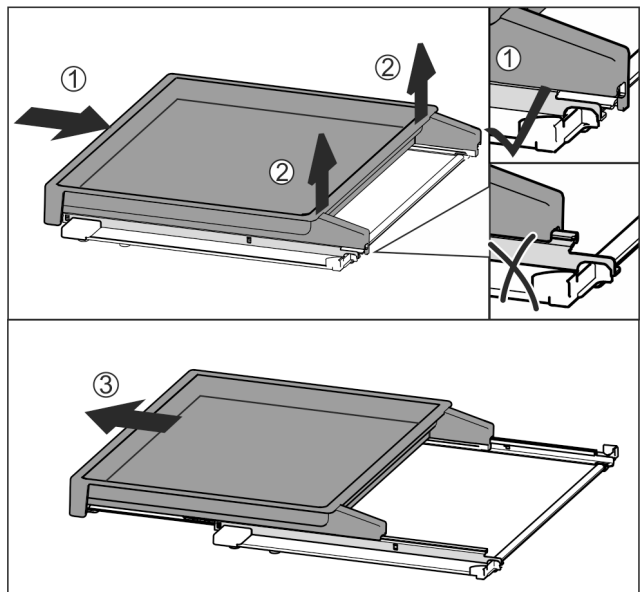


Fig. 96

- Spingere completamente il ripiano estraibile Fig. 96 (1).
- Staccare il blocco sul lato posteriore Fig. 96 (2).
- Estrarre in avanti il ripiano estraibile Fig. 96 (3).

Inserire il ripiano estraibile

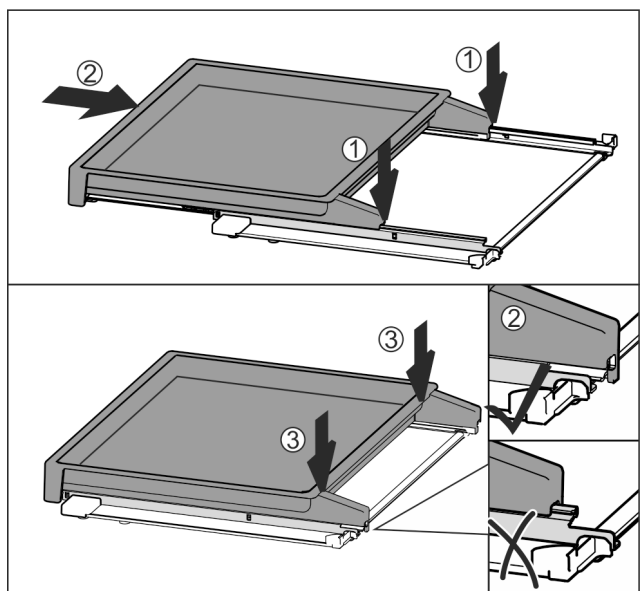


Fig. 97

- Appoggiare centralmente sulle guide Fig. 97 (1).
- Spingere completamente il ripiano estraibile Fig. 97 (2).
- Premere sul lato posteriore fino ad avvertire l'innesto Fig. 97 (3).
- Inserire il ripiano estraibile con ripiano di vetro: inserire spingendo verso la parte posteriore.

Manutenzione

8.11 Ripiani in vetro*

È possibile rimuovere il ripiano in vetro sotto i cassetti per la pulizia.

8.11.1 Rimozione/installazione del ripiano in vetro

Accertarsi che siano soddisfatte le seguenti condizioni preliminari:

- Ripiano in vetro sotto il cassetto: il cassetto è estratto. (vedere 8.7 Cassetti)
- Ripiano estraibile sotto il contenitore per bottiglie: il contenitore per bottiglie è estratto. (vedere 8.10 Ripiano estraibile con cestello portabottiglie*) *

Rimozione del ripiano in vetro

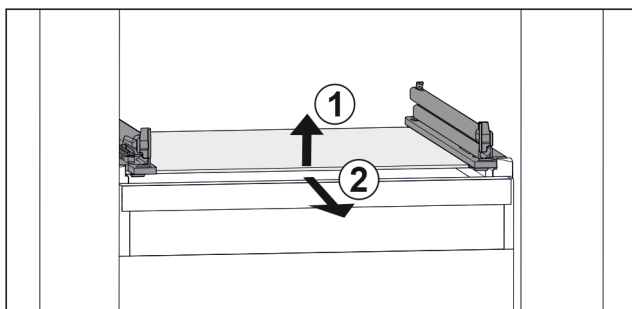


Fig. 98 Rappresentazione esemplificativa del ripiano in vetro

- ▶ Sollevare il ripiano in vetro dal davanti. Fig. 98 (1)
- ▶ Rimuovere il ripiano in vetro tirando in avanti. Fig. 98 (2)

Inserimento del ripiano in vetro

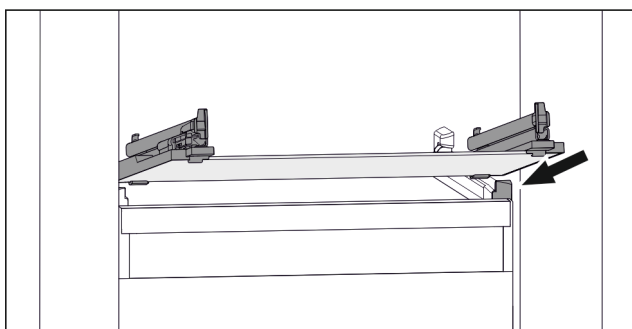


Fig. 99 Rappresentazione esemplificativa del ripiano in vetro

- ▶ Applicare il ripiano in vetro obliquamente dietro i fermi. (vedere Fig. 99)
- ▶ Abbassare il ripiano in vetro.
- ▶ Inserire il ripiano in vetro spingendo verso il lato posteriore.

8.12 Fermabottiglie

8.12.1 Utilizzo del fermabottiglie

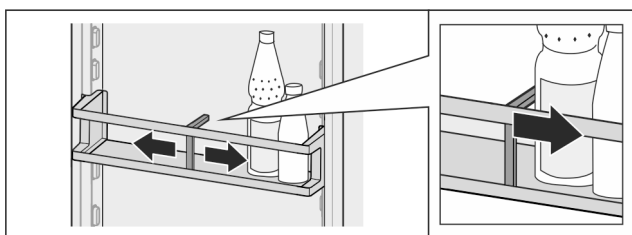


Fig. 100

- ▶ Far scorrere il fermabottiglie sulle bottiglie.
- ▷ Le bottiglie non si rovesciano.

8.12.2 Rimozione del fermabottiglie

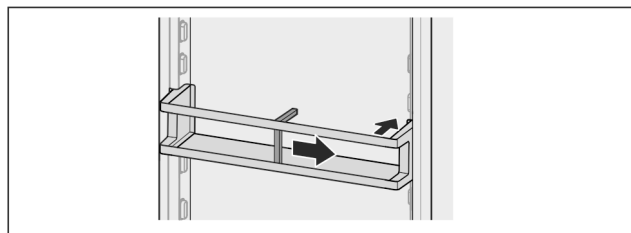


Fig. 101

- ▶ Spingere il fermabottiglie completamente verso destra sino al bordo.
- ▶ Rimuovere verso la parte posteriore.

9 Manutenzione

9.1 Filtro a carboni attivi FreshAir*

Il filtro a carboni attivi FreshAir si trova nel vano sopra il ventilatore.

Garantisce una qualità ottimale dell'aria.

- Sostituire il filtro a carboni attivi ogni 6 mesi. Se la funzione memo è attivata, un messaggio sul display invita a sostituire il filtro.
- Il filtro a carboni attivi può essere smaltito con i normali rifiuti domestici.

Nota

Il filtro a carboni attivi FreshAir è disponibile nello shop online Liebherr-Hausgeräte all'indirizzo home.liebherr.com/shop/de/deu/zubehor.html.

9.1.1 Rimozione del filtro a carboni attivi FreshAir

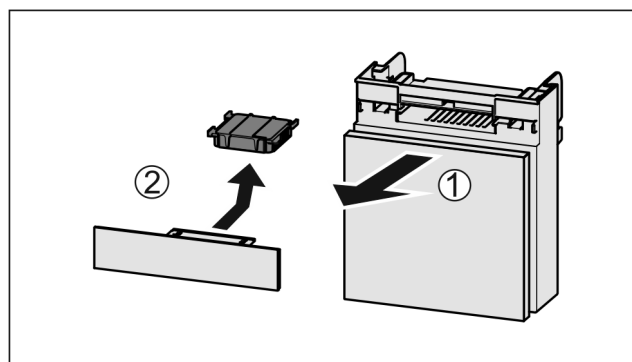


Fig. 102

- ▶ Estrarre il vano tirando in avanti Fig. 102 (1).
- ▶ Rimuovere il filtro a carboni attivi Fig. 102 (2).

9.1.2 Inserimento del filtro a carboni attivi FreshAir

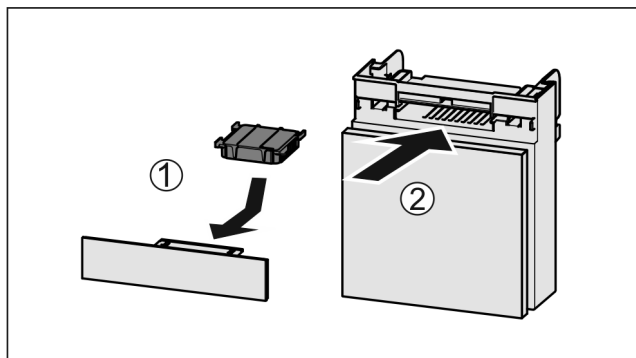


Fig. 103

- ▶ Inserire il filtro a carboni attivi come illustrato nella figura Fig. 103 (1).
- ▷ Il filtro a carboni attivi scatta in posizione. Se il filtro a carboni attivi è rivolto verso il basso:
 - ▶ Inserire il vano Fig. 103 (2).
- ▷ Il filtro a carboni attivi è ora pronto all'uso.

9.2 Smontaggio/montaggio dei sistemi di estrazione

9.2.1 Indicazioni per lo smontaggio

È possibile smontare alcuni sistemi di estrazione per la pulizia. L'apparecchiatura può comprendere diversi sistemi di estrazione.

I seguenti sistemi di estrazione sono o non sono smontabili:

Sistema di estrazione	smontabile non smontabile
Cassetto sul fondo dell'apparecchiatura o sul ripiano in vetro	non smontabile
Cassetto su guide scorrevoli	non smontabile
Estrazione parziale vano frigorifero	non smontabile
Ripiano estraibile con contenitore per bottiglie*	smontabile (vedere 9.2.2 Ripiano estraibile con contenitore per bottiglie*) *

9.2.2 Ripiano estraibile con contenitore per bottiglie*

Smontaggio del sistema di estrazione

Accertarsi che siano soddisfatte le seguenti condizioni preliminari:

- Il contenitore per bottiglie è estratto. (vedere 8.10 Ripiano estraibile con cestello portabottiglie*)
- Il ripiano in vetro è estratto. (vedere 8.11 Ripiani in vetro*)

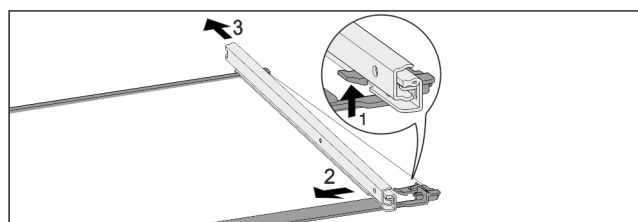


Fig. 104 Ripiano in vetro con guide

- ▶ Premere il gancio di fermo anteriore verso l'alto. Fig. 104 (1)
- ▶ Far scorrere la guida estraibile di lato Fig. 104 (2) e verso il lato posteriore Fig. 104 (3).

Montaggio del sistema di estrazione

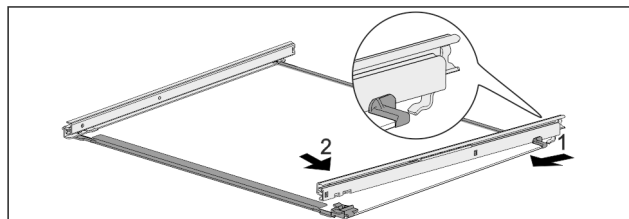


Fig. 105 Ripiano in vetro con guide

- ▶ Agganciare la guida sul lato posteriore. Fig. 105 (1)
- ▶ Innestare la guida sul lato anteriore. Fig. 105 (2)

9.3 Sbrinamento dell'apparecchiatura



AVVERTENZA

Sbrinamento non appropriato dell'apparecchio!
Lesioni e danni.

- ▶ Non utilizzare dispositivi meccanici o altri strumenti per accelerare il processo di sbrinamento, a parte quelli consigliati dal produttore.
- ▶ Non utilizzare apparecchi elettrici di riscaldamento o per pulizia a vapore, fiamme libere o spray sbrinatori.
- ▶ Non rimuovere il ghiaccio con oggetti appuntiti.

Lo sbrinamento avviene automaticamente. L'acqua di condensa defluisce attraverso il foro di scarico ed evapora.

La presenza di gocce d'acqua o di uno strato sottile di brina o ghiaccio sulla parete posteriore è dovuta a motivi funzionali ed è pertanto assolutamente normale. Non rimuoverlo.

Grazie al controllo ottimizzato dell'energia dell'apparecchiatura, nel frattempo può formarsi anche uno strato di brina o ghiaccio.

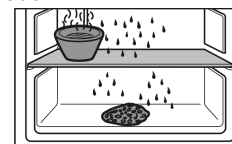
- ▶ Pulire regolarmente il foro di scarico (vedere 9.5 Pulizia dell'apparecchio).

9.4 Sbrinamento manuale del vano congelatore*

Dopo un funzionamento prolungato si forma uno strato di brina o di ghiaccio.

I seguenti fattori accelerano la formazione di uno strato di brina o di ghiaccio:

- L'apparecchiatura viene aperta spesso.
- Vengono inseriti alimenti caldi.
- ▶ Spegner l'apparecchiatura.
- ▶ Staccare il connettore o disinserire il fusibile.
- ▶ Avvolgere i prodotti congelati in carta da giornale o coperte e conservarli in un luogo fresco.



- ▶ Collocare su un ripiano centrale una pentola con acqua calda non bollente.
- ▷ In questo modo si accelera lo sbrinamento.
- ▶ Lasciare aperta la porta del vano e dell'apparecchiatura durante lo sbrinamento.
- ▶ Rimuovere i pezzi di ghiaccio che si staccano.
- ▶ Fare attenzione che l'acqua di sbrinamento non penetri nel mobile da incasso.

Assistenza Clienti

- ▶ All'occorrenza, rimuovere ripetutamente l'acqua di sbrinamento con una spugna o un panno.
- ▶ Pulire l'apparecchiatura (vedere 9.5 Pulizia dell'apparecchio).

9.5 Pulizia dell'apparecchio

9.5.1 Operazioni preliminari



AVVERTENZA

Pericolo di scosse elettriche!

- ▶ Sfilare la spina del frigorifero o interrompere l'alimentazione di corrente.



AVVERTENZA

Pericolo di incendio

- ▶ Non danneggiare circuito refrigerante.

- ▶ Svuotare l'apparecchio.
- ▶ Estrarre la spina.

-o-

- ▶ Attivare la modalità CleaningMode. (vedere Cleaning-Mode)

9.5.2 Pulizia del vano interno

ATTENZIONE

Pulizia inappropriata!
Danni all'apparecchio.

- ▶ Utilizzare esclusivamente panni morbidi e detergenti multiuso con pH neutro.
- ▶ Non utilizzare spugne abrasive o graffianti o pagliette in acciaio.
- ▶ Non usare detergenti corrosivi, abrasivi, contenenti sabbia, cloruro o acidi.
- ▶ Superfici di plastica: pulire a mano con un panno morbido pulito, acqua tiepida e poco detersivo.
- ▶ Superfici di metallo: pulire a mano con un panno morbido pulito, acqua tiepida e poco detersivo.
- ▶ Apertura di scarico: eliminare i depositi con uno strumento sottile, ad es. un cotton fioc.

9.5.3 Pulizia della dotazione

ATTENZIONE

Pulizia inappropriata!
Danni all'apparecchio.

- ▶ Utilizzare esclusivamente panni morbidi e detergenti multiuso con pH neutro.
- ▶ Non utilizzare spugne abrasive o graffianti o pagliette in acciaio.
- ▶ Non usare detergenti corrosivi, abrasivi, contenenti sabbia, cloruro o acidi.

Pulizia con un panno morbido pulito, acqua tiepida e poco detersivo:

- Balconcini
- Ripiani
- Ripiano divisibile*
- VarioSafe*
- Portabottiglie e ripiano estraibile*
- Coperchio cassetto Safe EasyFresh
- Cassetto

Pulizia con un panno umido:

- Guide telescopiche
Attenzione: il grasso nelle guide di scorrimento serve a lubrificare e non deve essere rimosso!

Pulizia in lavastoviglie fino a 60 °C:

- Fermabottiglie
- Fermo del ripiano divisibile*
- Vaschetta dei cubetti di ghiaccio*
- ▶ Smontare la dotazione: vedere il capitolo corrispondente.
- ▶ Pulire la dotazione.

9.5.4 Dopo la pulizia

- ▶ Asciugare strofinando l'apparecchio e le parti in dotazione.
- ▶ Allacciare l'apparecchio all'alimentazione elettrica ed accenderlo.
Quando la temperatura è sufficientemente fredda
- ▶ Inserire gli alimenti.
- ▶ Ripetere regolarmente la pulizia.

10 Assistenza Clienti

10.1 Dati tecnici

Campo di temperature	
Frigorifero	da 2 °C a 9 °C

Quantità massima congelabile/24 h	
Vano congelatore*	vedere "Capacità di congelamento .../24 h" sulla targhetta di identificazione*

Peso massimo di carico della dotazione			
Dotazione	Larghezza apparecchiatura	Larghezza apparecchiatura	Larghezza apparecchiatura
	550 mm (vedere istruzioni di montaggio, dimensioni apparecchiatura)	600 mm (vedere istruzioni di montaggio, dimensioni apparecchiatura)	700 mm (vedere istruzioni di montaggio, dimensioni apparecchiatura)
Ripiano estraibile*	20 kg*	20 kg*	20 kg*

Dimensioni massima teglia*	
Larghezza	466 mm
Profondità	386 mm
Altezza	50 mm

Illuminazione		
Classe di efficienza energetica ¹	Fonte luminosa	
Questo prodotto comprende una o più fonti luminose della classe di efficienza energetica G.	LED	

¹ L'apparecchio può contenere fonti luminose con classi di efficienza energetica differenti. È indicata la classe di efficienza energetica più bassa.

Per apparecchi con collegamento WLAN:*

Informazioni sulla frequenza*	
Banda di frequenza	2,4 GHz

Informazioni sulla frequenza*		
Potenza massima irradiata	< 100 mW	
Uso previsto dell'apparecchiatura radio	Integrazione nella rete WLAN locale per la comunicazione dei dati	

10.2 Rumori di funzionamento

Durante il funzionamento l'apparecchio causa diversi rumori di fondo.

- Con **potenza frigorifera ridotta** l'apparecchio lavora risparmiando energia ma più a lungo. Il volume è **più basso**.
- Con **potenza frigorifera elevata** gli alimenti vengono raffreddati più velocemente. Il volume è **più alto**.

Esempi:

- Funzioni attivate (vedere 7.2 Funzioni dell'apparecchiatura)
- Ventilatore in funzione*
- Alimenti appena inseriti
- Temperatura ambiente elevata
- Apertura prolungata della porta

Rumore	Possibile causa	Tipo di rumore
Gorgoglio e scroscio	Il refrigerante scorre nel relativo circuito.	Normale rumore di lavoro
Sibilo e fischio	Il refrigerante viene iniettato nel relativo circuito.	Normale rumore di lavoro
Ronzio	L'apparecchio raffredda. Il rumore dipende dalla potenza frigorifera.	Normale rumore di lavoro
Rumore di risucchio*	La porta con ammortizzatore di chiusura viene aperta e chiusa.*	Normale rumore di lavoro*

Rumore	Possibile causa	Tipo di rumore
Brusio e fruscio*	Il ventilatore è in funzione.*	Normale rumore di funzionamento*
Clic	I componenti vengono attivati e disattivati.	Normale rumore di commutazione
Strepito o rumorio	Valvole e regolatori sono attivi.	Normale rumore di commutazione

Rumore	Possibile causa	Tipo di rumore	di	Rimedio
Vibrazione	Montaggio inadeguato	Rumore anomalia	di	Verificare il montaggio. Allineare l'apparecchio.
Ticchettio	Dotazione, oggetti all'interno dell'apparecchio	Rumore anomalia	di	Fissare le parti in dotazione. Lasciare spazio tra gli oggetti.

10.3 Guasto tecnico

L'apparecchio è progettato e realizzato in modo da garantire un funzionamento sicuro e una lunga durata. Se però durante il funzionamento dovesse verificarsi un guasto, verificare se il guasto è riconducibile ad un errore di comando. In tal caso anche durante il periodo di validità della garanzia devono essere conteggiati i costi derivanti.

I guasti indicati di seguito possono essere risolti autonomamente.

10.3.1 Funzionamento dell'apparecchio

Errore	Causa	Eliminazione
L'apparecchio non funziona.	→ L'apparecchio non è acceso.	▶ Accendere l'apparecchio.
	→ La spina di rete non si infila correttamente nella presa.	▶ Controllare la spina di rete.
	→ Il fusibile della presa non funziona bene.	▶ Controllare il fusibile.
	→ Interruzione di corrente elettrica	▶ Tenere chiuso l'apparecchio. ▶ Proteggere gli alimenti: appoggiare elementi refrigeranti sugli alimenti oppure utilizzare un congelatore decentrato, se l'interruzione di corrente si protrae a lungo. ▶ Non ricongelare gli alimenti scongelati.
	→ La spina dell'apparecchio è inserita correttamente nell'apparecchio.	▶ Controllare la spina dell'apparecchio.
La temperatura non è sufficientemente fredda.	→ La porta dell'apparecchio non è chiusa correttamente.	▶ Chiudere la porta dell'apparecchio.
	→ La ventilazione non è sufficiente.	▶ Liberare e pulire la griglia di ventilazione.

Assistenza Clienti

Errore	Causa	Eliminazione
	→ La temperatura ambiente è troppo elevata.	▶ Soluzione del problema: (vedere 1.4 Campo d'impiego dell'apparecchio)
	→ L'apparecchio è stato aperto troppo spesso o troppo a lungo.	▶ Attendere che la temperatura richiesta si regoli nuovamente da sola. In caso contrario, rivolgersi al servizio di assistenza clienti. (vedere 10.4 Servizio clienti)
	→ La temperatura è regolata in modo errato.	▶ Regolare la temperatura su valori più freddi e controllare dopo 24 ore.
	→ L'apparecchio è troppo vicino ad una sorgente di calore (cucina, calorifero ecc.).	▶ Cambiare l'ubicazione dell'apparecchio o della sorgente di calore.
	→ L'apparecchio non è stato montato correttamente nella nicchia.	▶ Verificare se l'apparecchio è installato correttamente e se la porta chiude bene.
La guarnizione della porta è difettosa oppure deve essere sostituita per altri motivi.	→ La guarnizione della porta è sostituibile. La sostituzione non richiede strumenti ausiliari.	▶ Rivolgersi al servizio di assistenza clienti. (vedere 10.4 Servizio clienti)
L'apparecchio è ghiacciato o si forma della condensa.	→ La guarnizione della porta può essere scivolata fuori dalla scanalatura.	▶ Controllare che la guarnizione della porta sia posizionata correttamente nella scanalatura.

10.3.2 Dotazione

Errore	Causa	Eliminazione
L'illuminazione interna non funziona.	→ L'apparecchio non è acceso.	▶ Accendere l'apparecchio.
	→ La porta è rimasta aperta per più di 15 minuti.	▶ L'illuminazione interna si spegne automaticamente con la porta aperta dopo circa 15 minuti.
	→ L'illuminazione a LED è difettosa oppure la copertura è danneggiata.	▶ Rivolgersi al servizio di assistenza clienti. (vedere 10.4 Servizio clienti)
Il vano congelatore non si può chiudere.*	→ La serratura è inserita quando la porta è aperta.	▶ Azionare di nuovo la maniglia.

10.4 Servizio clienti

Controllare prima se è possibile eliminare autonomamente il problema (vedere 10 Assistenza Clienti) . Se non è possibile, rivolgetevi al servizio di assistenza clienti.

L'indirizzo è disponibile nella brochure allegata "Liebherr-Service" o all'indirizzo home.liebherr.com/service.



AVVERTENZA

Riparazione non professionale!
Lesioni.

- ▶ Riparazioni e interventi sull'apparecchio e sul cavo di collegamento alla rete, non espressamente indicati nel (vedere 9 Manutenzione) , devono essere eseguiti solo dall'assistenza tecnica.
- ▶ Un cavo di collegamento alla rete danneggiato può essere sostituito solo dal produttore o dal suo servizio di assistenza clienti o da una persona qualificata in modo analogo.
- ▶ Nel caso di apparecchiature con una spina per apparecchi a freddo, la sostituzione può essere eseguita dal cliente.

10.4.1 Contattare il servizio clienti

Assicurarsi di disporre delle seguenti informazioni sull'apparecchiatura:

- Denominazione dell'apparecchio (Model e Index)
- N. di assistenza (Service)
- N. di serie (S-Nr.)

▶ Richiamare le informazioni sull'apparecchiatura tramite il display. (vedere Informazioni sull'apparecchio)

-o-

- ▶ Ricavare le informazioni sull'apparecchio dalla targa di identificazione. (vedere 10.5 Targhetta identificativa)
- ▶ Annotare le informazioni sull'apparecchio.
- ▶ Informare il servizio clienti: Comunicare l'errore e le informazioni relative all'apparecchiatura.
- ▷ Questi dati consentono di offrire un'assistenza rapida e mirata.
- ▶ Seguire le ulteriori istruzioni del servizio di assistenza clienti.

10.5 Targhetta identificativa

La targhetta identificativa si trova dietro i cassetti all'interno dell'apparecchio.

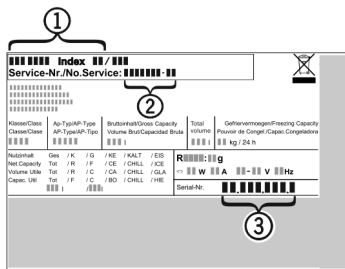


Fig. 106

- (1) Denominazione dell'apparecchio
- (2) N. di assistenza
- (3) N. di serie

▶ Leggere le informazioni sulla targhetta identificativa.

11 Messa fuori servizio

- ▶ Svuotare l'apparecchio.
- ▶ Spegnerne l'apparecchiatura. (vedere Spegnimento dell'apparecchio)
- ▶ Estrarre la spina.
- ▶ All'occorrenza estrarre la spina dell'apparecchio: estrarre e spostare contemporaneamente da sinistra a destra.
- ▶ Pulire l'apparecchiatura. (vedere 9.5 Pulizia dell'apparecchio)
- ▶ Lasciare aperta la porta per fare fuoriuscire i cattivi odori.

12 Smaltimento

12.1 Apparecchiatura predisposta per lo smaltimento



Liebherr utilizza batterie in alcune apparecchiature. Nell'UE, per motivi ambientali, la legislazione obbliga l'utente finale a rimuovere queste batterie prima di smaltire le vecchie apparecchiature. Se la vostra apparecchiatura contiene batterie, sarà applicata un'indicazione a riguardo.

Lampade Nel caso in cui sia possibile rimuovere le lampade in modo indipendente e senza romperle, smontarle prima di smaltirle.

- ▶ Apparecchiatura messa fuori servizio.
- ▶ Apparecchiatura con batterie: rimuovere le batterie. Per la descrizione vedi capitolo **Manutenzione**.
- ▶ Se possibile: smontare le lampade senza romperle.

12.2 Smaltimento ecologico dell'apparecchiatura



L'apparecchiatura contiene ancora materiali utili e deve essere smaltita separatamente dai rifiuti urbani indifferenziati.



Lampade

Per la Germania:



Smaltire le batterie separatamente dalla vecchia apparecchiatura. Per farlo, è possibile restituire le batterie gratuitamente ai rivenditori e ai centri di riciclaggio e alle discariche comunali per materiali riciclabili.

Smaltire le lampade rimosse attraverso i rispettivi sistemi di raccolta.

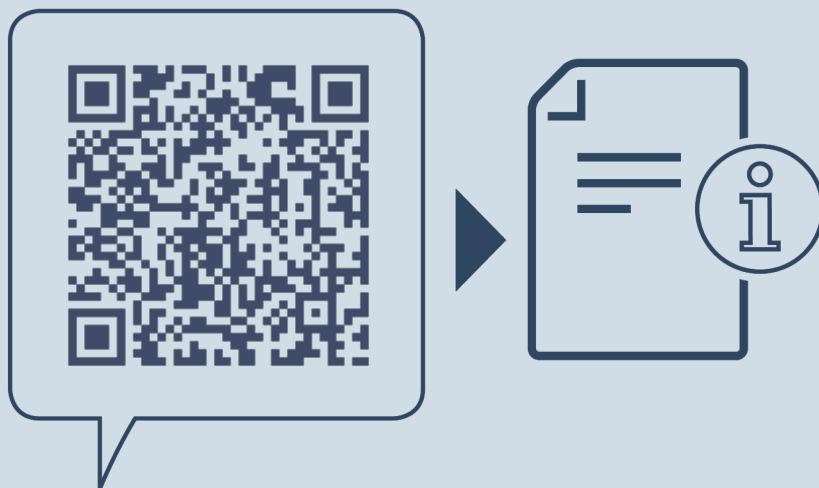
È possibile smaltire l'apparecchiatura gratuitamente tramite i contenitori di raccolta della classe 1 presso i centri di riciclaggio e le discariche comunali per materiali riciclabili. In caso di acquisto di un nuovo frigorifero/congelatore e di uno spazio commerciale > 400 m² anche la vecchia apparecchiatura viene ritirata gratuitamente tramite la rete commerciale.



AVVERTENZA

Fuoriuscita di refrigerante e olio!
Incendio. Il refrigerante contenuto nell'apparecchiatura è ecologico, ma infiammabile. Anche l'olio contenuto nell'apparecchiatura è infiammabile. Il refrigerante e l'olio che fuoriescono possono incendiarsi se presenti in concentrazioni considerevolmente alte e se entrano in contatto con una fonte di calore esterna.

- ▶ Non danneggiare i tubi del circuito del refrigerante e del compressore.
- ▶ Trasportare l'apparecchiatura senza danneggiarla.
- ▶ Smaltire le batterie, le lampade e l'apparecchiatura secondo le specifiche di cui sopra.



home.liebherr.com/fridge-manuals

IT Frigorifero da incasso

Data di emissione: 20240216

Indice n. articolo: 7088433-00

Liebherr-Hausgeräte GmbH
Memminger Straße 77-79
88416 Ochsenhausen
Deutschland