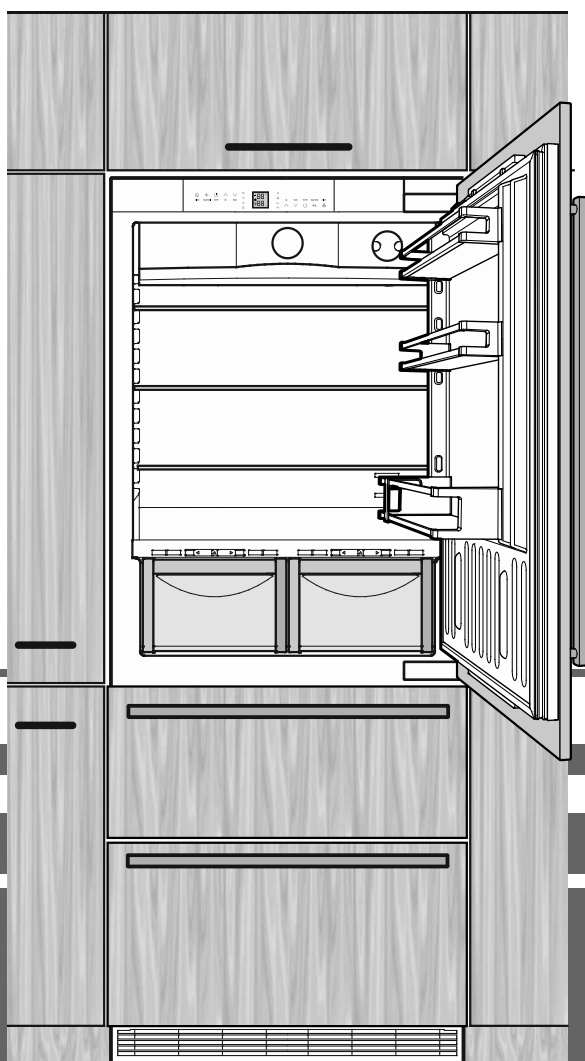


Istruzione d'uso

Combinazione frigo-congelatore NoFrost

Pagina 58

IT



7083 454-00

ECBN 787

LIEBHERR

Indicazioni ed avvertenze per la sicurezza

- L'apparecchio dovrebbe venire sballato ed installato da due persone allo scopo di evitare danni a persone o a cose!
- In caso di danni all'apparecchio, informare immediatamente la ditta fornitrice, prima di procedere all'allacciamento.
- Per garantire il sicuro funzionamento, installare e collegare l'apparecchio solo secondo le indicazioni riportate nella presente istruzione d'uso.
- In caso di guasti, staccare l'apparecchio dalla rete di alimentazione. Estrarre la spina oppure staccare/svitare il fusibile.
- Per staccare l'apparecchio dalla rete di alimentazione, estrarre la spina, non tirare il cavo di alimentazione.
- Far eseguire le riparazioni dell'apparecchio solo dal Servizio di assistenza tecnica. In caso contrario l'utente potrà incorrere in seri pericoli. Lo stesso vale per la sostituzione dei cavi di allacciamento alla rete.
- Evitare fuochi o scintille all'interno dell'apparecchio. Assicurarsi che il circuito raffreddante non venga danneggiato durante il trasporto o la pulizia dell'apparecchio. Evitare assolutamente la formazione di scintille in caso di guasti ed arieggiare bene i locali.
- Non usare come predellino o come appoggio gli zoccoli, i cassetti e gli sportelli.
- Il presente apparecchio può essere utilizzato da bambini di età pari o superiore a 8 anni e da persone con ridotte capacità fisiche, sensoriali o mentali o mancanza di esperienza e conoscenza a condizione che siano sorvegliati e istruiti in merito all'utilizzo sicuro dell'apparecchio e ai pericoli connessi. I bambini non possono giocare con l'apparecchio. I bambini senza sorveglianza non possono eseguire la pulizia e la manutenzione che spetta all'utente. I bambini di età compresa fra i 3 e gli 8 anni possono caricare e scaricare l'apparecchio.
- Evitare il contatto prolungato con superfici fredde o prodotti refrigerati/congelati. Ciò può causare dolori, insensibilità e assideramento. In caso di contatto prolungato prendere provvedimenti adeguati, p. es. utilizzare dei guanti.
- Non consumare il gelato troppo freddo o appena tolto dall'apparecchio, soprattutto i ghiaccioli o i cubetti di ghiaccio. Le basse temperature possono causare lesioni da freddo.

- Non consumare generi alimentari la cui data di conservazione sia scaduta, potrebbero causare intossicazione.
- Non conservare nell'apparecchio materiali esplosivi o bombolette spray a base di sostanze infiammabili come p. es. butano, propano, pentano ecc. A contatto con le parti elettriche, le eventuali perdite di gas possono infiammarsi. Le bombolette spray contenenti tali sostanze sono riconoscibili dal simbolo della fiamma o dai dati riportati sull'etichetta del prodotto.
- Non utilizzare apparecchi elettrici all'interno dell'apparecchio.
- L'apparecchio è progettato per l'utilizzo in ambienti chiusi. Non utilizzare l'apparecchio all'aperto o in ambienti umidi e caratterizzati da spruzzi d'acqua.
- Le barre luminose a LED nell'apparecchio servono per illuminarne il vano interno e non sono idonee all'illuminazione della stanza.

Indicazioni per lo smaltimento

L'apparecchio contiene materiali utili e non va smaltito nella raccolta indifferenziata dei rifiuti, ma portato in appositi centri. Gli apparecchi fuori uso devono essere smaltiti a regola d'arte, conformemente alle norme e alle leggi locali in vigore.



Durante il trasporto non danneggiare il circuito raffreddante dell'apparecchio fuori uso per evitare che il refrigerante in esso contenuto (dati riportati sulla targhetta dati) e l'olio possano fuoriuscire senza controllo.

- Mettere fuori uso l'apparecchio.
- Estrarre la spina di rete.
- Tagliare il cavo di alimentazione.



AVVERTENZA

Pericolo di soffocamento a causa del materiale da imballaggio e di film!

Non lasciare giocare i bambini con il materiale da imballaggio. Conferire il materiale da imballaggio presso un centro di raccolta autorizzato.

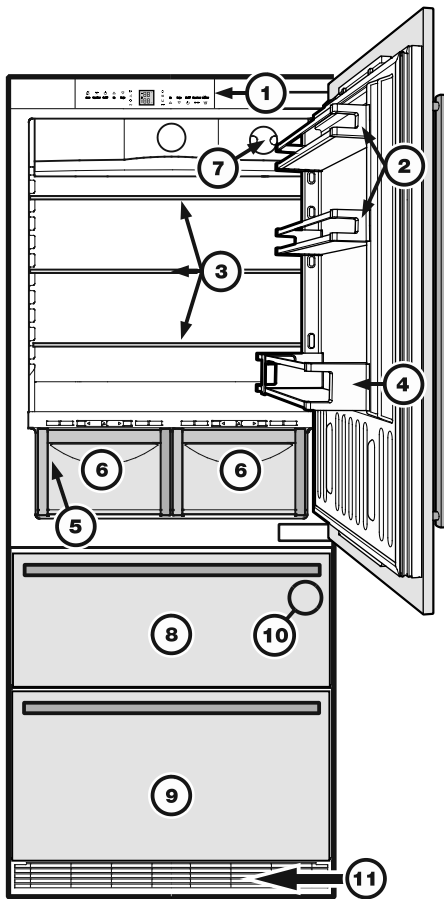


Questo adesivo o uno simile si può trovare sul retro dell'apparecchio. Si riferisce ai pannelli imballati con materiale espanso nella porta e/o nell'apparecchio. Questa avvertenza ha valore solo per il riciclaggio. Non rimuovere l'adesivo.

Database EPREL

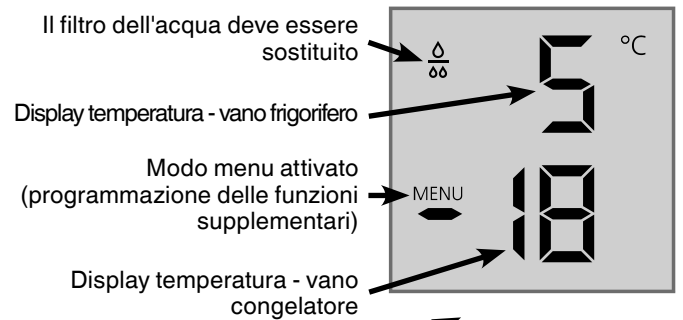
Dal 1° marzo 2021 i dati relativi alla classe di consumo energetico e ai requisiti della progettazione ecocompatibile sono disponibili nel database europeo dei prodotti (EPREL). Il database dei prodotti è consultabile al seguente link <https://eprel.ec.europa.eu/>. Viene richiesto di inserire l'identificativo del modello. L'identificativo del modello è riportato sulla targhetta di identificazione

Descrizione dell'apparecchio




- (1) Elementi di controllo e di servizio
- (2) Mensole sulla controporta, spostabili
- (3) Ripiani spostabili
- (4) Mensole per bottiglie
- (5) Targhetta dati (dietro il cassetto per verdura sinistro)
- (6) Cassetti per verdura
- (7) Filtro dell'acqua
- (8) Cassetto congelatore superiore
- (9) Cassetto congelatore inferiore
- (10) IceMaker (all'interno del cassetto congelatore superiore)
- (11) Griglia di aerazione. In questa zona avviene il ricambio d'aria richiesto per il gruppo di raffreddamento.
Non coprire od ostruire mai la griglia!

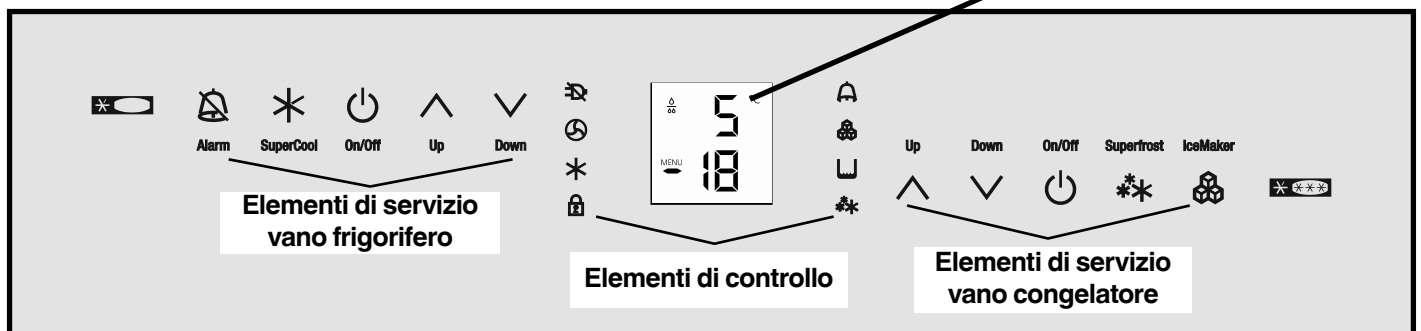
Display temperatura e controllo







Elementi di controllo e di servizio

Il pannello comandi elettronico si avvale della "tecnologia a tasti capacitivi". Ogni funzione può essere attivata toccando il rispettivo simbolo.








Il punto esatto di contatto è tra il simbolo e la scritta  On/Off




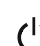


Elementi di servizio del vano frigorifero

-  Tacitazione allarme (vano frigorifero e congelatore)
-  SuperCool
-  Vano frigorifero ON/OFF
-  Tasti di regolazione della temperatura

Elementi di controllo

-  LED guasto di rete
-  LED filtro per la polvere
Il filtro per la polvere, inserito nello zoccolo dell'apparecchio, deve essere pulito.
-  LED SuperCool
-  LED sicurezza bambini
-  LED allarme
-  LED IceMaker ON
-  LED SuperFrost

Elementi di servizio del vano congelatore

-  Tasti di regolazione della temperatura
-  Vano congelatore ON/OFF
-  SuperFrost
-  IceMaker ON/OFF

Campo d'impiego dell'apparecchio

L'apparecchio è indicato esclusivamente per la refrigerazione di alimenti in ambiente domestico o analogo. Si intende ad esempio l'utilizzo

- in angoli cucina di aziende, pensioni con prima colazione,
- da parte di ospiti in case di campagna, hotel, motel e altri alloggi,
- in caso di catering e servizi simili nella grande distribuzione.

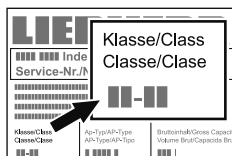
Utilizzare l'apparecchio esclusivamente in un contesto domestico. Tutti gli altri tipi di utilizzo non sono ammessi. L'apparecchio non è idoneo alla conservazione e alla refrigerazione di medicinali, plasma sanguigno, preparazioni di laboratorio o sostanze e prodotti simili in base alla Direttiva sui Dispositivi Medici 2007/47/CE. Un uso improprio dell'apparecchio può provocare danni ai prodotti conservati o il loro deterioramento. Inoltre l'apparecchio non è idoneo all'esercizio in aree a rischio di esplosione.

Classe climatica

La classe climatica indica la temperatura ambiente a cui può funzionare l'apparecchio per raggiungere la potenza di raffreddamento totale.

La classe climatica è indicata sulla targhetta dati.

La posizione della targhetta dati è indicata nel capitolo **Descrizione dell'apparecchio**.



Classe climatica	Temperatura ambiente
SN	da +10 °C a +32 °C
N	da +16 °C a +32 °C
ST	da +16 °C a +38 °C
T	da +16 °C a +43 °C
SN-ST	da +10 °C a +38 °C
SN-T	da +10 °C a +43 °C

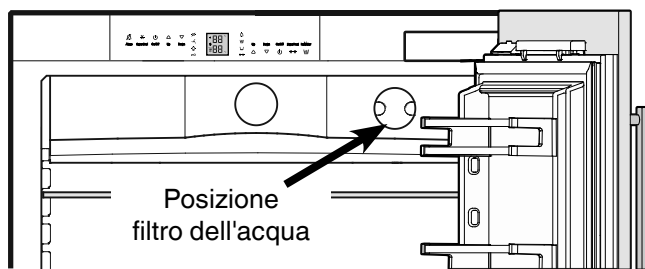
Non far funzionare l'apparecchio a temperature ambiente diverse da quelle indicate!

Risparmio energetico

- Assicurare sempre una buona ventilazione. Non coprire le griglie o i fori di ventilazione.
- Tenere sempre libere le fessure per l'aria del ventilatore.
- Non installare l'apparecchio in luogo esposto alle radiazioni solari dirette, accanto a una cucina, calorifero e simili fonti di calore.
- Il consumo di energia dipende dalle condizioni di installazione, ad es. dalla temperatura ambiente.
- Aprire lo sportello dell'apparecchio per lo stretto tempo necessario.
- Conservare gli alimenti suddivisi con ordine.
- Conservare tutti gli alimenti correttamente confezionati e coperti. Si evita così la formazione di brina.
- Inserire cibi caldi: facendoli dapprima raffreddare a temperatura ambiente.
- Scongellare i cibi surgelati nel vano frigorifero.
- Per periodi di vacanza piuttosto prolungati svuotare e spegnere il vano frigorifero.

Filtro dell'acqua

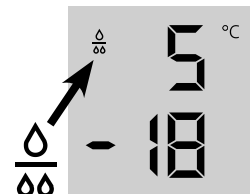
Prima della messa in servizio montare il filtro dell'acqua nella parete posteriore del vano frigorifero. Così facendo è infatti possibile garantire una buona qualità dei cubetti di ghiaccio e mantenere il circuito idrico libero da sostanze solide come la sabbia.



Quando sul display è visualizzato il simbolo a goccia, il filtro dell'acqua deve essere sostituito.

Il filtro può essere acquistato presso i rivenditori specializzati.

Dopo aver eseguito la sostituzione del filtro, il simbolo a goccia deve essere cancellato. Ciò è illustrato nel capitolo **"Modo di programmazione"**.



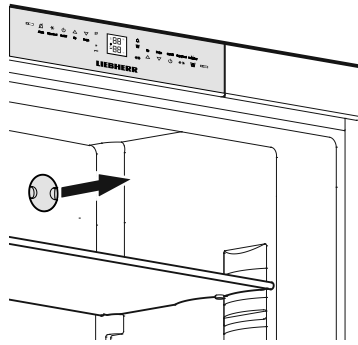
Attenzione!

Per prevenire proliferazioni batteriche, quando sul display appare il simbolo a goccia il filtro deve essere sostituito!

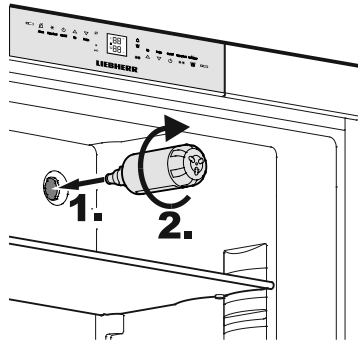
Non è necessario interrompere l'alimentazione dell'acqua quando il filtro è inserito o rimosso.

Inserimento del filtro dell'acqua

1. Rimuovere la copertura dallo zoccolo del filtro dell'acqua.

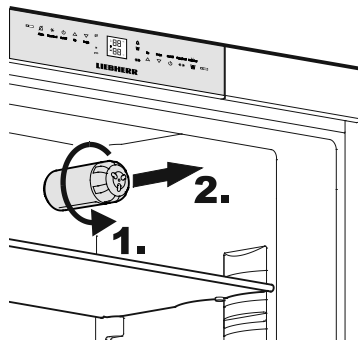


2. Inserire il filtro dell'acqua e girarlo di 90° in senso orario.



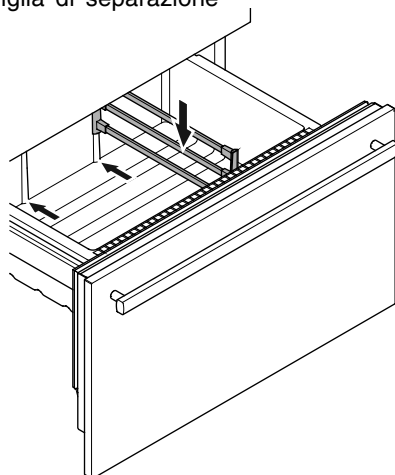
Rimozione del filtro dell'acqua

3. Girare il filtro dell'acqua di 90° in senso antiorario ed estrarlo.



Griglia di separazione per il cassetto inferiore del congelatore

Se si vuole, inserire nel cassetto inferiore, a destra o a sinistra, la griglia di separazione fornita con gli accessori.



Inserire e disinserire l'apparecchio

Si consiglia di pulire l'apparecchio prima di farlo funzionare per la prima volta, per ulteriori dettagli vedasi al capitolo "Pulizia". Introdurre gli alimenti da congelare solo quando viene indicata una temperatura di almeno -18 °C. Il vano frigorifero ed il vano congelatore possono funzionare indipendentemente l'uno dall'altro.



Inserimento: premere i simboli On/Off (quello sinistro per il vano frigorifero, quello destro per il vano congelatore) in modo che i display temperatura si accendono/lampeggiano.



Disinserimento: tenere premuto per ca. 3 sec. i simboli On/Off.

Impostare la temperatura

L'apparecchio viene predisposto in fabbrica per il funzionamento normale, si raccomandano +5 °C nel vano frigorifero e -18 °C nel vano congelatore.

Abbassare la temperatura/più freddo:

premere il simbolo Down, quello sinistro per il vano frigorifero e quello destro per il vano congelatore.



Up Down

Down Up

Aumentare la temperatura/più caldo: premere il corrispondente simbolo Up.

- Il valore d'impostazione lampeggia nel display durante l'impostazione della temperatura.
- Alla prima pressione il display visualizza l'ultimo valore d'impostazione attuale (= valore nominale).
- Con un'ulteriore breve pressione il valore d'impostazione si modifica ad intervalli di 1 °C; se la pressione è più lunga la modifica avviene in maniera continua.
- Circa 5 secondi dopo l'ultima pressione di un simbolo, l'elettronica commuta automaticamente ed è visualizzata la temperatura effettiva del congelatore o del frigorifero (= valore reale).
- Le temperature possono venire impostate nel frigorifero: tra 9 °C e 3 °C, nel congelatore: tra -14 °C e -28 °C.

Display temperatura

Con l'esercizio normale, vengono visualizzate:

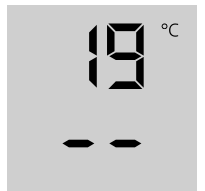
- la temperatura media del vano frigorifero e
- la temperatura più calda degli alimenti da congelare.

Al momento della messa in funzione e con l'apparecchio ancora caldo, vengono visualizzate delle barre fino a che l'apparecchio avrà raggiunto una temperatura compresa nell'area di visualizzazione (sotto 0 °C nel congelatore).

La visualizzazione nel display lampeggia quando

- si desidera modificare l'impostazione della temperatura e quando
- la temperatura aumenta di alcuni gradi, indicando così una perdita di freddo. Ad esempio quando si introducono dei nuovi generi alimentari "caldi", oppure durante il riordino o l'estrazione degli stessi, l'aria calda che affluisce nell'apparecchio può causare un aumento temporaneo della temperatura.

Se nel display appare un simbolo compreso tra **F1** e **F5**, si tratta di un guasto all'apparecchio. Rivolgersi in tal caso al più vicino centro di assistenza tecnica, citando l'indicazione visualizzata.



Segnale acustico

L'apparecchio dispone di una funzione di allarme.

Allarme sportello aperto

L'allarme acustico inizia a suonare, quando uno degli sportelli rimane aperto per oltre 60 sec. Il segnale acustico di avvertimento può essere disattivato premendo il simbolo **ALARM**. Quando si chiude lo sportello, l'allarme acustico è di nuovo pronto per il funzionamento.



Allarme temperatura di congelazione troppo elevata

Entra in azione quando la temperatura del vano congelatore non è sufficientemente fredda.

Contemporaneamente il display della temperatura e il LED lampeggiano.




Il segnale acustico è tacitato premendo il simbolo **ALARM**. Il display della temperatura continua a lampeggiare fino al termine dello stato di allarme.


Ciò può verificarsi:

- se entra aria calda in caso di apertura prolungata dello sportello del vano congelatore;
- in seguito a un'interruzione prolungata di corrente;
- per un difetto dell'apparecchio.

In ogni caso verificare se gli alimenti sono scongelati o avariati.

Display guasto alla rete/FrostControl

Se il LED  del pannello comandi è illuminato, significa che: nelle ultime ore o negli ultimi giorni la temperatura del congelatore è salita eccessivamente a causa di un guasto alla rete o di un'interruzione dell'alimentazione.

Se il simbolo **ALARM** è premuto quando  è visualizzato, il display mostra la temperatura più elevata verificatasi durante il guasto alla rete.




A seconda dell'aumento della temperatura, o in caso di scongelamento, si dovrà controllare la qualità degli alimenti conservati e decidere sul loro ulteriore utilizzo!

La "temperatura più calda" viene visualizzata per circa un minuto. Il sistema elettronico indica quindi la reale temperatura nel congelatore.

Premendo il simbolo **ALARM** il display è cancellato anzitempo.


SuperCool

Con SuperCool è possibile portare il vano frigorifero alla massima potenza di raffreddamento. Se ne consiglia l'uso soprattutto quando si desiderano raffreddare il più rapidamente possibile grandi quantità di alimenti, bevande, dolci o cibi freschi.

Inserimento: premere brevemente il simbolo SuperCool; si accende il LED corrispondente . La temperatura del frigorifero si abbassa fino al valore più basso.



Avvertenza: con SuperCool si ha un maggior consumo energetico. Tuttavia, dopo ca. 6 ore il sistema elettronico commuta automaticamente sul funzionamento normale a risparmio energetico. Se necessario, è possibile disinserire SuperCool anche prima.

Disinserimento: premere di nuovo brevemente lo stesso simbolo, il LED  si spegne.

Modo di programmazione

Nel modo di programmazione possono essere attivate le seguenti funzioni:

S = Modalità Sabbat

C = sicurezza bambini

F = conferma sostituzione filtro dell'acqua

{ = posizione vacanza dell'IceMaker



E = quantità d'acqua per la bacinella dei cubetti di ghiaccio

b = impostazione temperatura BioFresh

H = comando riscaldamento guarnizione sportello

n = conferma pulizia filtro polvere

Attivare il modo di programmazione

- Premere per 5 secondi il simbolo SuperFrost  →
- Il LED SuperFrost  si accende per 5 secondi,
- dopo 5 secondi sul display lampeggia **S**.

L'apparecchio è ora nel modo di programmazione.


Le funzioni possono essere selezionate mediante i simboli di impostazione della temperatura per il vano congelatore.



Avvertenza

Nel modo di programmazione il display lampeggia.

Uscire dal modo di programmazione

- Premere il simbolo On/Off del vano congelatore  →

L'apparecchio passa al funzionamento normale.

5 = modalità Sabbat

Questo dispositivo soddisfa le esigenze religiose dei sabbat o dei giorni festivi.

Quando è attivata la modalità Sabbat, alcune funzioni dell'elettronica di comando sono disattivate.

- Quando si apre uno degli sportelli dell'apparecchio, l'illuminazione interna rimane spenta.
- Quando si apre uno sportello dell'apparecchio, il ventilatore nel vano interno rimane sullo stato impostato (On oppure Off).
- Nessun allarme sportello aperto.
- Nessun allarme temperatura.

Attivazione modalità Sabbat

- Attivare il modo di programmazione premendo per 5 secondi il simbolo **SuperFrost**.

- Nel display appare 5

- Premere il simbolo **SuperFrost**.

- Nel display appare



- Premere nuovamente il simbolo **SuperFrost**.

- Nel display appare



La modalità Sabbat è attivata.

- Uscire dal modo di programmazione premendo il simbolo **On/Off** del vano congelatore.

Avvertenza

La modalità Sabbat si disattiva automaticamente dopo 120 ore.

Disattivazione modalità Sabbat

- Attivare il modo di programmazione premendo per 5 secondi il simbolo **SuperFrost**.

- Nel display appare 5

- Premere il simbolo **SuperFrost**.

- Nel display appare



- Premere nuovamente il simbolo **SuperFrost**.

La 5 sul display si spegne.

La modalità Sabbat è disattivata.

- Uscire dal modo di programmazione premendo il simbolo **On/Off** del vano congelatore.

C = sicurezza bambini

La sicurezza bambini impedisce eventuali disattivazioni involontarie dell'apparecchio.

Attivazione della sicurezza bambini

- Attivare il modo di programmazione premendo per 5 secondi il simbolo **SuperFrost**.


- Premere il simbolo **Down** del vano congelatore finché sul display appare C.

- Premere il simbolo **SuperFrost**.

- Nel display appare



- Premere nuovamente il simbolo **SuperFrost**.

- Il LED  si illumina, la sicurezza bambini è attivata.

- Uscire dal modo di programmazione premendo il simbolo **On/Off** del vano congelatore

Disattivazione della sicurezza bambini

- Attivare il modo di programmazione premendo per 5 secondi il simbolo **SuperFrost**.

- Nel display appare




- Premere il simbolo **SuperFrost**.

- Nel display appare



- Premere nuovamente il simbolo **SuperFrost**.

- Il LED  si spegne, la sicurezza bambini è disattivata.

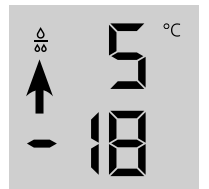
- Uscire dal modo di programmazione premendo il simbolo **On/Off** del vano congelatore.

F = conferma sostituzione filtro dell'acqua

Dopo che il filtro dell'acqua è stato sostituito, il simbolo a goccia sul display deve venir cancellato.

Cancellazione del simbolo a goccia

- Attivare il modo di programmazione premendo per 5 secondi il simbolo **SuperFrost**.



- Premere il simbolo **Down** del vano congelatore finché sul display appare F.

- Premere il simbolo **SuperFrost**.

- Nel display appare



- Premere nuovamente il simbolo **SuperFrost**.

- Nel display appare



- Il simbolo a goccia è cancellato.

- Uscire dal modo di programmazione premendo il simbolo **On/Off** del vano congelatore.

E = posizione vacanza dell'IceMaker

Vedere il capitolo "IceMaker".

E = quantità d'acqua per la bacinella dei cubetti di ghiaccio

Se i cubetti di ghiaccio prodotti sono troppo piccoli, è possibile regolare la quantità d'acqua affluente.

Regolazione della quantità d'acqua

- Attivare il modo di programmazione premendo per 5 secondi il simbolo **SuperFrost**.
- Premere il simbolo **Down** del vano congelatore finché sul display appare **E**.
- Premere il simbolo **SuperFrost**.
- Nel display appare **E3**
- Premere una volta il simbolo **Up** del vano congelatore finché sul display appare **E4**.

Attenzione!

Non modificare di più di un intervallo di regolazione. Se il valore impostato è troppo elevato, la bacinella dei cubetti di ghiaccio dell'IceMaker può infatti tracimare.

- Premere nuovamente il simbolo **SuperFrost**.
- Uscire dal modo di programmazione premendo il simbolo **On/Off** del vano congelatore.

I giorni successivi controllare le dimensioni dei cubetti di ghiaccio. Se sono ancora troppo piccoli, eseguire nuovamente le fasi su illustrate.

b = impostazione temperatura BioFresh

La temperatura nei cassetti BioFresh si può modificare.

Impostazione della temperatura BioFresh

- Attivare il modo di programmazione premendo per 5 secondi il simbolo **SuperFrost**.
- Premere il simbolo **Down** del vano congelatore finché sul display appare **b**.
- Premere il simbolo **SuperFrost**.
- Nel display appare **b5**
- Premere i simboli **Up/Down** del vano congelatore e con
b6 - b9 aumentare la temperatura (più caldo),
b4 - b1 abbassare la temperatura.



AVVERTENZA!

Con i valori b4 - b1 si può abbassare sotto lo 0 °C la temperatura nei cassetti. Gli alimenti si possono congelare.

- Al valore desiderato premere il simbolo **SuperFrost**.
- Uscire dal modo di programmazione premendo il simbolo **On/Off** del vano congelatore.

H = comando riscaldamento cerniera inferiore

Se nell'area della cerniera inferiore o sulla piastra di base tra vano frigorifero e vano congelatore si forma condensa, aumentare la resa termica del riscaldamento dietro alla piastra di base.

L'impostazione di fabbrica è **HA** = resa termica media.

Variazione della resa termica

- Attivare il modo di programmazione premendo per 5 secondi il simbolo **SuperFrost**.
- Premere il simbolo **Down** del vano congelatore finché sul display appare **H**.
- Premere il simbolo **SuperFrost**.
- Nel display appare **HA**
- Premere i simboli **Up/Down** del vano congelatore e selezionare

HA = in caso di formazione di condensa leggera

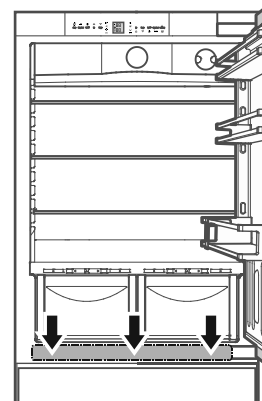
HI = in caso di formazione di condensa intensa

H0 = riscaldamento disinserito


- Al valore desiderato premere il simbolo **SuperFrost**.
- Uscire dal modo di programmazione premendo il simbolo **On/Off** del vano congelatore.

Indicazione

In condizioni ambientali normali non si forma condensa. In caso di umidità dell'aria elevata e temperatura ambiente ridotta, questo dispositivo impedisce la formazione di condensa.



☐ = conferma pulizia filtro polvere

A pulizia avvenuta del filtro per la polvere, inserito nello zoccolo dell'apparecchio, deve spegnersi il LED  sul display, corrispondente al filtro stesso.

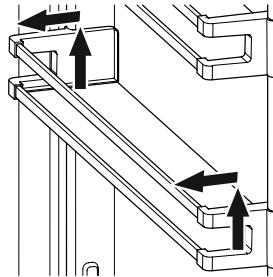
Spegnimento del simbolo riferito al filtro per la polvere

- Attivare il modo di programmazione premendo per 5 secondi il simbolo **SuperFrost**.
- Premere il simbolo **Down** del vano congelatore finché sul display appare ☐.
- Premere il simbolo **SuperFrost**.
- Nel display appare 
- Premere nuovamente il simbolo **SuperFrost**.
- Nel display appare 
- Il simbolo del filtro per la polvere è spento.
- Uscire dal modo di programmazione premendo il simbolo **On/Off** del vano congelatore. 

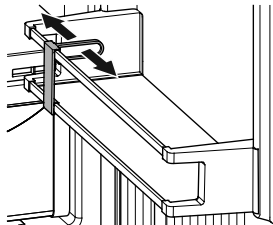
Dotazioni

Modificare la posizione delle mensole nello sportello

Sollevare la mensola, estrarla e rimetterla seguendo la successione contraria.



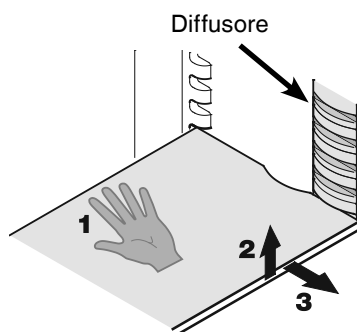
Modificando la posizione del **portabottiglie** si possono assicurare le bottiglie contro le cadute, provocate all'apertura e alla chiusura dello sportello.



Spostamento dei ripiani

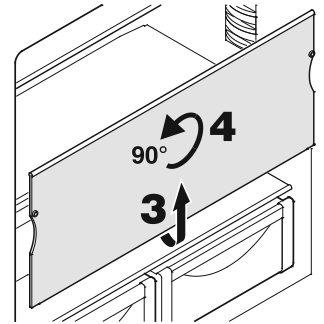
Indicazione: rischio di danni dovuti a spigoli vivi. Danni alle superfici/lastre di vetro. Inserire le lastre di vetro con cautela.

1. Appoggiare il ripiano sul lato inferiore onde evitare che cada.
2. Sollevare il ripiano sul lato anteriore.
3. Tirare in avanti il ripiano finché la cavità rotonda è in linea con il diffusore.
4. Sollevare il ripiano e reinserirlo nella posizione desiderata.



Rimozione dei ripiani

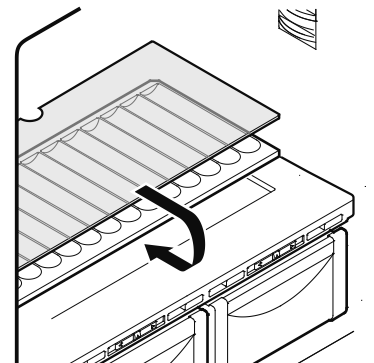
1. Seguire i primi tre punti del capitolo precedente.
2. Guidare il ripiano verso il basso finché si trova poco sopra il cassetto per la verdura.
3. Tirare verso l'alto la parte anteriore del ripiano finché è in posizione verticale.
4. Girare il ripiano di 90° e toglierlo.



Mensola portabottiglie

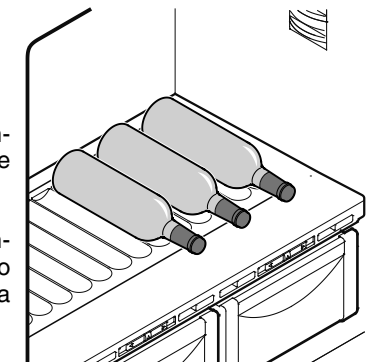
La mensola sopra ai cassettei BioFresh si può utilizzare per riporre le bottiglie in orizzontale.

Togliere la lastra di vetro e inserirla sotto alla mensola.



Gli incavi nella mensola consentono di riporre le bottiglie in modo sicuro.

Se si ripongono bottiglie lunghe, la mensola inferiore dello sportello deve essere rivolta verso l'alto.

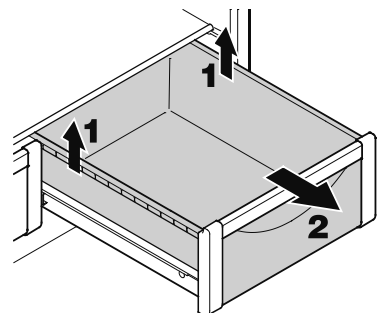


Asportazione del cassetto BioFresh

Estrarre completamente il cassetto, afferrarlo per la parte posteriore e sollevarlo.

Inserimento del cassetto BioFresh

Appoggiare il cassetto sulle guide telescopiche. Quest'ultime devono essere completamente estratte e devono poggiare contro il lato anteriore del cassetto. Spingere in dentro il cassetto.



Illuminazione interna

L'illuminazione interna è presente sulla parte destra, sinistra e superiore del vano frigorifero e sopra i cassetti del vano congelatore. Si accende quando viene aperto uno degli sportelli del vano frigorifero o un cassetto congelatore.

L'illuminazione si spegne se uno degli sportelli o dei cassetti congelatore rimane aperto per più di 15 minuti. Contemporaneamente scatta il segnale acustico.

Se una delle barre luminose non si accende, è guasta.

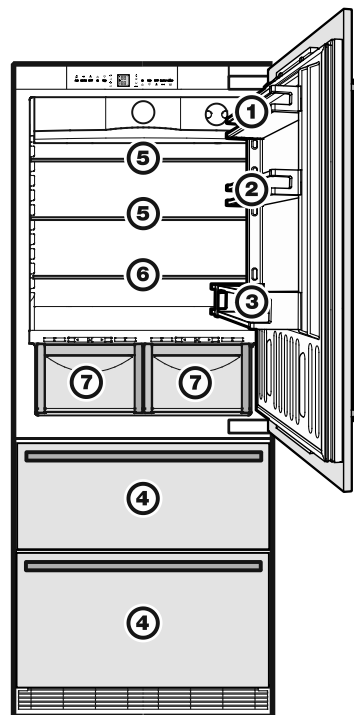
L'intensità della luce dell'illuminazione a LED corrisponde alla classe laser 1/1M.

⚠ Attenzione

Il diffusore può essere rimosso solo dal Servizio di assistenza tecnica. Se il diffusore viene rimosso, non guardare direttamente l'illuminazione da vicino con lenti ottiche: ne potrebbero derivare lesioni agli occhi.

Illuminazione	
Classe di efficienza energetica ¹	Fonte luminosa
Questo prodotto comprende una fonte luminosa della classe di efficienza energetica G	LED
¹ L'apparecchio può contenere fonti luminose con classi di efficienza energetica differenti. È indicata la classe di efficienza energetica più bassa.	

Sistemazione degli alimenti



- (1) burro, formaggi
- (2) uova
- (3) bottiglie
- (4) surgelati, cubetti di ghiaccio
- (5) carni, salumi, latticini
- (6) dolci, cibi precotti
- (7) frutta, verdura e insalata (con regolazione su forte umidità)
carne, salumi, latticini (con regolazione su bassa umidità)

La spiegazione della regolazione dell'umidità è riportata nel paragrafo **Vano BioFresh**.

Indicazioni

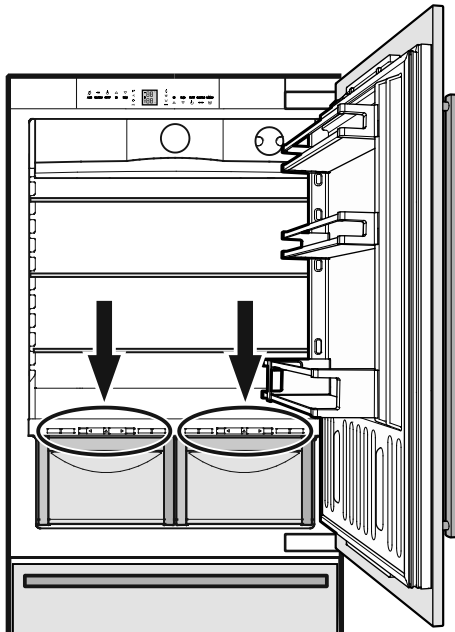
- Gli alimenti che cedono, ovvero assorbono facilmente odori e sapori ed i liquidi devono sempre essere conservati in recipienti chiusi o coperti.
- I prodotti ad alta gradazione alcolica devono essere conservati sempre ben chiusi ed in piedi.

Vano BioFresh

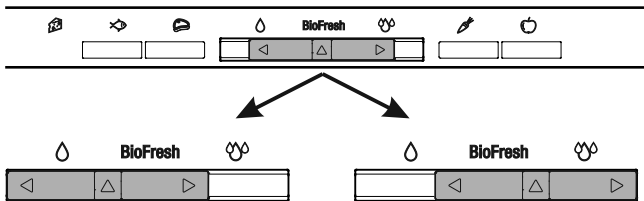
Il vano BioFresh consente di conservare gli alimenti per un periodo fino a 3 volte più lungo rispetto al raffreddamento normale.

La temperatura costante appena superiore a 0 °C e l'umidità regolabile consentono di conservare i vari alimenti a condizioni ottimali.

Il vano BioFresh soddisfa i requisiti di un vano frigorifero come previsto dalla norma EN 62552:2021.



Regolazione dell'umidità



Asciutto

Piccolo simbolo di umidità - far scorrere il cursore verso sinistra.

E' un clima favorevole per alimentiseccio confezionati, p. es. latticini, carne, pesce, salumi.

Umido

Umidità relativa elevata di max. 90%, grande simbolo di umidità - far scorrere il cursore verso destra.

E' un clima favorevole per alimenti senza imballaggio con alto contenuto di umidità come insalata, verdura, frutta.

Indicazioni

- L'umidità nel vano dipende dal contenuto di umidità degli alimenti riposti e dalla frequenza con cui il vano viene aperto.
- Il grado di freschezza e la qualità dei prodotti alimentari sono fattori decisivi per la durata di conservazione.
- Conservare sempre gli alimenti non confezionati di origine animale separati da quelli di origine vegetale e riporli ben divisi in cassetti diversi. Devono venire impacchettati se, per ragioni di spazio, vengono conservati insieme. Non mettere a contatto diretto vari tipi di carne, essi vanno sempre divisi dal loro imballaggio, si evita in tal modo che la trasmissione dei batteri li faccia deteriorare anzitempo.
- I prodotti seguenti non vanno conservati nel vano BioFresh: formaggio a pasta dura, patate, verdura sensibile al freddo come cetrioli, melanzane, avocado, pomodori mezzo maturi, zucchini e tutti i frutti esotici sensibili al freddo come ananas, banane, pompelmi, meloni, mango, papaia ecc.

Descrizione del vano congelatore

Entrambi i cassetti possono essere usati per congelare alimenti o per conservare cibi surgelati.

Importante

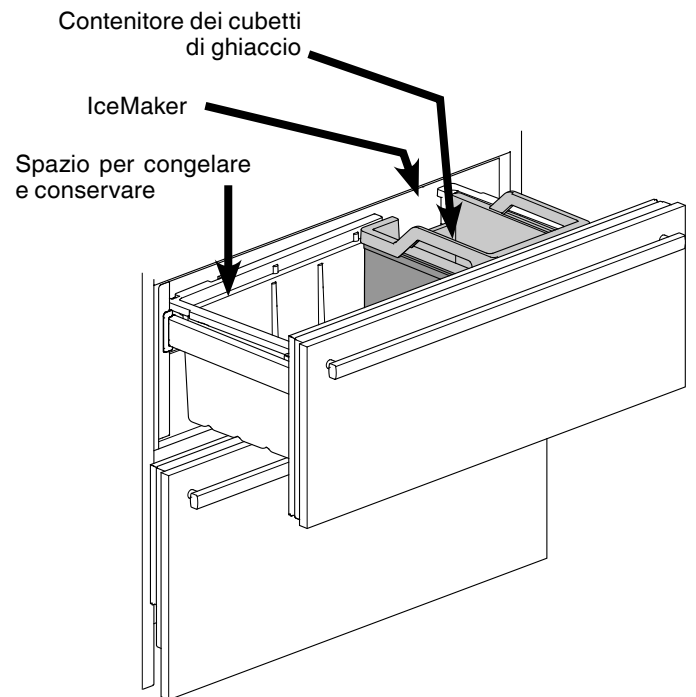
Per ottenere il miglior consumo energetico possibile dell'apparecchio, occorre che il contenitore del cassetto inferiore del congelatore sia inserito nell'apparecchio stesso.

Il contenitore dei cubetti di ghiaccio del cassetto congelatore superiore serve solo per i cubetti di ghiaccio.

Se per congelare e conservare serve tutto il cassetto superiore, è possibile rimuovere il contenitore dei cubetti di ghiaccio.

Importante

Quando il contenitore è asportato l'IceMaker non espelle i cubetti di ghiaccio.



Congelazione

I prodotti alimentari freschi devono essere congelati integralmente il più presto possibile, per contro i surgelati già conservati devono ricevere una "riserva di freddo". Ciò è possibile grazie al dispositivo SuperFrost.

Nel giro di 24 ore è possibile congelare solo la quantità (in kg) di alimenti freschi indicata sulla targhetta dati, al punto "Capacità di congelazione".

Gefriervermögen / Freezing Capacity Pouvoir de Congel / Capac. Congeladora XX kg / 24 h					
Gefriervermögen / Freezing Capacity Pouvoir de Congel / Capac. Congeladora XX kg / 24 h					
Modell / Class / Classe	Art-Typ / Art-Type / ART-Tipo	Bauformel / Code / Volume Brst / Caposist.	R 600a		
Refrigerant / Refrig. / Refrig.	Tot / R / F	ICE / BEC	W A AC - V HZ		
Volume NBR Tot / F / C	ICA / BEC	Serial-Nr. 99.999.999.9			
Capac. NBR Tot / F / C	BEC				

Congelare con SuperFrost

Premere brevemente il simbolo SuperFrost  in modo che il LED  si accenda.

- Far precongelaire per ca. 6 ore per piccole quantità di alimenti, per la quantità massima, vedasi targhetta dati al punto capacità di congelazione, ca. 24 ore.
- Sistemare poi i prodotti alimentari freschi.
- SuperFrost si disinserisce **automaticamente**. A seconda della necessità e degli alimenti riposti, dopo un minimo di 30 ore, ed un massimo di 65 ore. La congelazione è terminata - il **LED SuperFrost è spento**.

Non è necessario inserire SuperFrost:

- quando si introducono prodotti già congelati,
- se si introducono fino a ca. 2 kg di alimenti freschi al giorno.

Indicazioni per la congelazione

- Conservare insieme i surgelati dello stesso tipo.
- Preparare gli alimenti sempre a porzioni. Per consentire una rapida congelazione integrale non superare le seguenti quantità per confezione:
frutta, verdura fino ad 1 kg, carne fino a 2,5 kg.
- Come materiale per confezionare si adattano i sacchetti da congelazione normalmente reperibili in commercio, contenitori riutilizzabili di plastica, metallo ed alluminio.
- Evitare che i prodotti da congelare vengano a contatto con quelli già surgelati. Introdurre sempre confezioni asciutte per evitare che più confezioni, congelandosi, formino un unico blocco.
- Evidenziare sempre sulle confezioni la data ed il contenuto, non superare la data di conservazione consigliata per i surgelati.
- Non congelare bottiglie o lattine con bevande contenenti acido carbonico. Queste potrebbero esplodere.
- Per scongelare, prelevare solo il quantitativo veramente necessario. Cuocere il più rapidamente possibile gli alimenti scongelati.

I surgelati possono essere scongelati nei modi seguenti:

- nel forno ad aria calda,
- nel forno a microonde,
- a temperatura ambiente,
- in frigorifero; il freddo ceduto dai surgelati viene usato per raffreddare gli altri alimenti.



IceMaker

Indicazioni ed avvertenze per la sicurezza

- L'IceMaker serve esclusivamente alla produzione di cubetti di ghiaccio in quantità destinate all'uso domestico e deve essere alimentato solo con acqua adatta a tale scopo.
- Tutte le riparazioni o gli interventi sul dispositivo devono essere eseguiti esclusivamente dal centro di assistenza tecnica o da personale specializzato.
- **Le prime tre produzioni di cubetti di ghiaccio non devono essere consumate ovvero utilizzate. Ciò vale sia per la prima messa in funzione, sia dopo un lungo periodo di interruzione del funzionamento dell'apparecchio. In tal modo si garantisce il risciacquo della condotta dell'acqua.**
- **Il produttore non risponde dei danni derivanti da un collegamento idraulico difettoso.**
- L'IceMaker funziona solo se il frigo-congelatore è collegato elettricamente. I cubetti di ghiaccio sono prodotti soltanto quando il vano congelatore è in funzione.
- L'IceMaker può produrre i cubetti di ghiaccio soltanto se il cassetto è completamente chiuso.

Sfiatamento dell'IceMaker

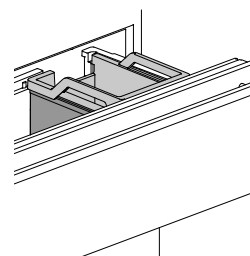
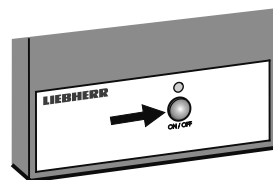
Per consentire un perfetto funzionamento dell'IceMaker occorre sfiatare la condotta dell'acqua.

- Premendo il **simbolo IceMaker** , il **LED IceMaker**  si illumina.
- Aprire il cassetto superiore del congelatore.
- Premere per ca. 3 secondi il tasto **ON/OFF** posto sull'alloggiamento dell'IceMaker. Il LED sopra al tasto inizia a lampeggiare.
- Premere di nuovo il tasto. Il LED lampeggia velocemente.
- Chiudere subito il cassetto del congelatore.

La valvola di mandata dell'acqua si apre per 25 secondi e pompa tutta l'aria fuori dalle condutture dell'acqua.

- Alla fine si deve svuotare la bacinella per i cubetti di ghiaccio dell'IceMaker. Vedi paragrafo **Attivazione della posizione vacanza**.

- Infine pulire il contenitore dei cubetti di ghiaccio.



Attivazione dell'IceMaker

- Premendo il **simbolo IceMaker**  , il **LED IceMaker**  si illumina.

A messa in funzione avvenuta possono essere necessarie fino a 24 ore prima che vengano prodotti i primi cubetti di ghiaccio.

La quantità di cubetti di ghiaccio prodotti è proporzionale alla temperatura interna del vano congelatore. Più la temperatura è bassa, maggiore è la quantità di ghiaccio prodotta in un determinato lasso di tempo.

I cubetti di ghiaccio cadono dall'IceMaker nel contenitore dei cubetti di ghiaccio. Al raggiungimento di una certa quantità di riempimento, la produzione si interrompe automaticamente.

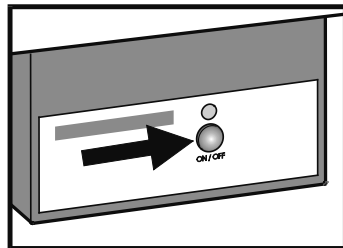
Disattivazione dell'IceMaker

Se non avete bisogno di cubetti di ghiaccio, si può disattivare l'IceMaker indipendentemente dal vano congelatore.

- Premendo il **simbolo IceMaker**  , il **LED IceMaker**  si spegne.

L'IceMaker può essere acceso e spento anche tramite il tasto **ON/OFF** sull'alloggiamento dell'IceMaker.

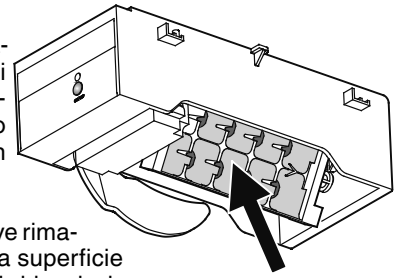
Premere il tasto per circa 1 secondo.



Posizione vacanza dell'IceMaker

In caso di assenza prolungata, la bacinella dei cubetti di ghiaccio deve venir svuotata.

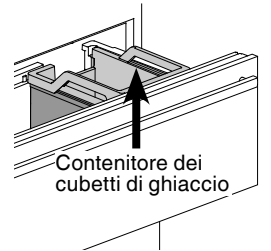
Attivando la posizione vacanza, la bacinella dei cubetti di ghiaccio dell'IceMaker si gira verso il basso in modo che l'acqua non rimanga nella bacinella.



Il cassetto congelatore deve rimanere aperto in modo che la superficie della bacinella dei cubetti di ghiaccio rimanga secca e quindi non si possano formare muffe o cattivi odori.


Attivazione della posizione vacanza


Il cassetto congelatore superiore deve essere completamente chiuso e il contenitore dei cubetti di ghiaccio deve essere correttamente inserito.




- Attivare il modo di programmazione premendo per 5 secondi il simbolo **SuperFrost**.
- Premere il simbolo **Down** del vano congelatore finché il display visualizza **!**.

- Premere il simbolo **SuperFrost**


- Nel display appare 

oppure  a seconda che l'IceMaker sia attivato o disattivato.

- Premere il simbolo **Down** del vano congelatore

- Nel display appare 

- Premere il simbolo **SuperFrost**

- La indicazione **!** lampeggia 

La bacinella dei cubetti di ghiaccio si gira verso il basso.

Se il display indica la temperatura, la bacinella dei cubetti di ghiaccio è girata verso il basso e l'IceMaker è automaticamente disattivato.

Sbrinamento

Vano frigorifero

Il vano frigorifero si scongela automaticamente. L'umidità che ne fuoriesce viene convogliata dalla canaletta di scarico fuori del vano frigorifero, in un vassoio di evaporazione, dove il calore sviluppato dal compressore la fa evaporare.

Vano congelatore

Il sistema NoFrost provvede allo sbrinamento automatico dell'apparecchio.

L'umidità formatasi nel vano congelatore va a posarsi sull'evaporatore, viene periodicamente sbrinata ed evapora.

Pulizia

Disinserire in ogni caso l'apparecchio prima di procedere alla sua pulizia. Estrarre la spina oppure staccare o svitare i fusibili inseriti a monte.

- Pulire l'interno, le parti in dotazione e le pareti esterne con acqua tiepida, alla quale è stata aggiunta una piccola dose di detersivo. Non impiegare assolutamente detersivi abrasivi o acidi o solventi chimici.
- Le superfici che possono entrare in contatto con alimenti e con dispositivi di scarico accessibili, vanno pulite regolarmente!

Non usare umidificatori!

Pericolo per l'incolumità di cose e persone.

- Aver cura che durante la pulizia l'acqua non penetri nelle griglie di aerazione o nelle parti elettriche.
- Pulire il tutto con un panno.
- Non togliere o danneggiare la targhetta dati sulla parte interna dell'apparecchio - importante per il Servizio di assistenza tecnica.

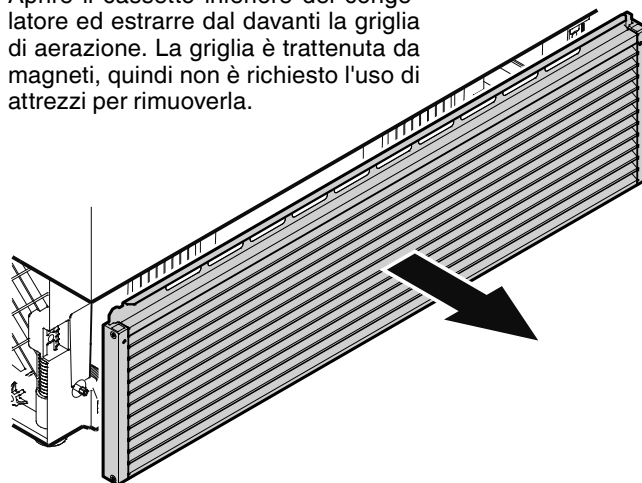
L'IceMaker può essere pulito in modo diverso.

La pulizia deve essere eseguita in caso di:

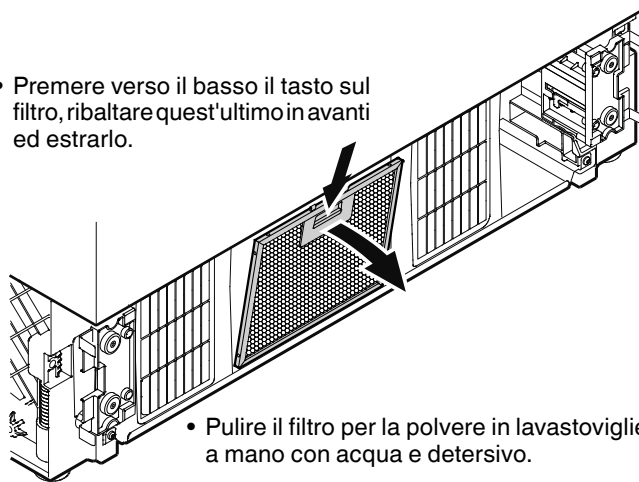
- Prima messa in funzione
- inutilizzo per più di 5 giorni.

Pulizia del filtro per la polvere

- Aprire il cassetto inferiore del congelatore ed estrarre dal davanti la griglia di aerazione. La griglia è trattenuta da magneti, quindi non è richiesto l'uso di attrezzi per rimuoverla.



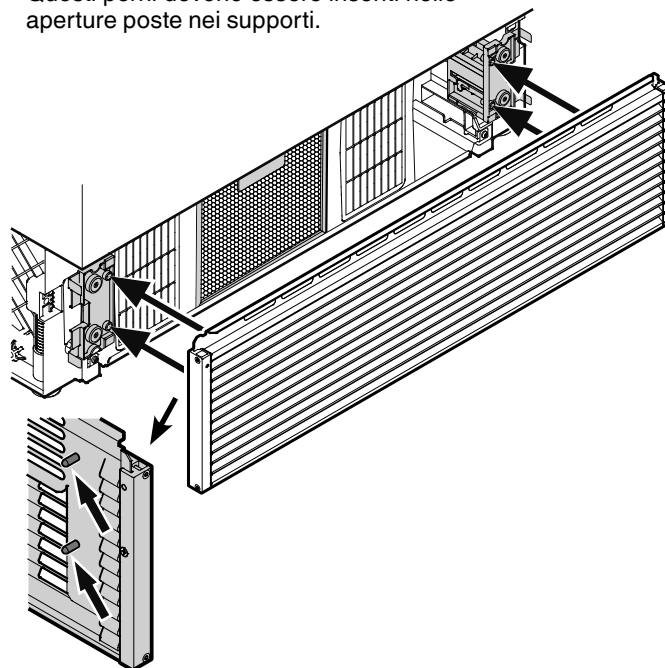
- Premere verso il basso il tasto sul filtro, ribaltare quest'ultimo in avanti ed estrarlo.


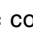


- Pulire il filtro per la polvere in lavastoviglie o a mano con acqua e detersivo.
- Asciugare il filtro e rimontarlo in sequenza inversa.

- Rimontare la griglia di aerazione.

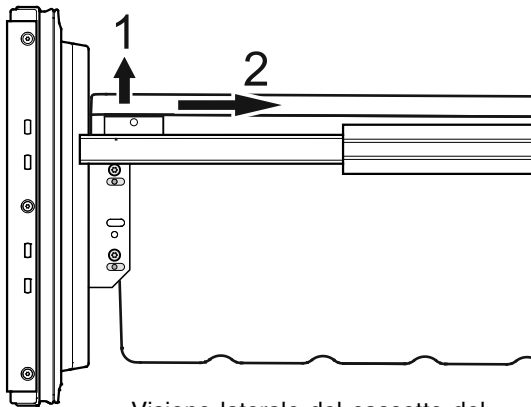
La griglia ha dei perni nella parte interna. Questi perni devono essere inseriti nelle aperture poste nei supporti.



- Spegnerne il LED del filtro per la polvere  sul display. Vedi paragrafo **Modo di programmazione**  = conferma pulizia filtro polvere.

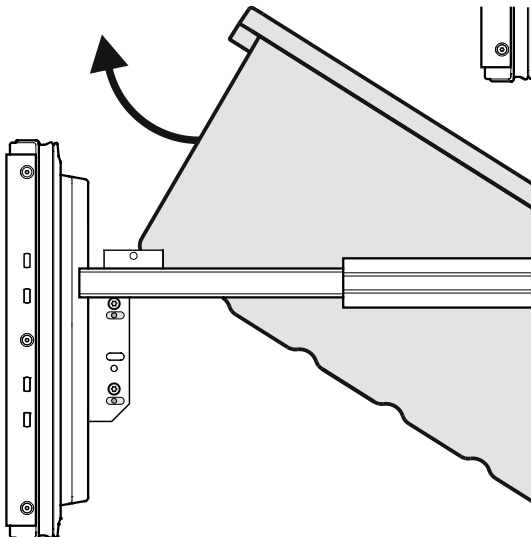
Rimuovere i contenitori dei cassetti del congelatore

- Aprire lo sportello del vano frigorifero.
- Estrarre il cassetto del congelatore.
- Tirare verso l'alto il contenitore afferrandone l'angolo destro e l'angolo sinistro (1).
- Spingere il contenitore all'indietro (2).



Visione laterale del cassetto del congelatore estratto

- Inclinare il contenitore ed estrarlo.



- Rimontare il contenitore seguendo la sequenza inversa.

Guasti

I guasti seguenti possono venire eliminati, semplicemente controllandone le possibili cause:

L'apparecchio non funziona: controllare se

- l'apparecchio è stato inserito correttamente,
- la spina è regolarmente inserita nella presa,
- i fusibili della presa sono in ordine.

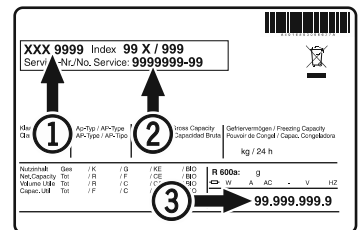
Rumori troppo forti: controllare se

- l'apparecchio è stato posizionato saldamente sul pavimento,
- il compressore in esercizio fa vibrare i mobili o le suppellettili adiacenti. Si noti che non sono del tutto evitabili i rumori prodotti dal circuito raffreddante.

La temperatura non è sufficientemente bassa: controllare

- la regolazione in base al capitolo "Impostare la temperatura", e se è stato impostato il giusto valore;
- se sono state eventualmente introdotte quantità troppo grandi di alimenti freschi;
- se il termometro introdotto separatamente indica il valore giusto,
- se l'aerazione è sufficiente,
- se l'apparecchio è troppo vicino ad una fonte di calore.

Se non è data nessuna delle cause sopra descritte e se non è stato possibile eliminare da soli i guasti, mettersi in contatto con il centro di assistenza tecnica più vicino. Comunicare il modello (1), il codice di servizio (2) ed il numero dell'apparecchio (3) riportati sulla targhetta dati.



La posizione della targhetta dati è indicata nel capitolo **Descrizione dell'apparecchio**.

Mettere fuori servizio

Se l'apparecchio viene messo fuori servizio per lungo tempo: disinserire l'apparecchio. Estrarre la spina o svitare/disinserire i fusibili inseriti a monte. Pulire l'apparecchio lasciando lo sportello aperto per evitare la formazione di odori sgradevoli.

L'apparecchio risponde alle norme di sicurezza pertinenti e alle direttive UE 2014/30/EU e 2014/35/EU.



Liebherr Hausgeräte Lienz GmbH

Dr.-Hans-Liebherr-Strasse 1

A-9900 Lienz

Österreich

www.liebherr.com

