
IRBci 4150

Vestavná chladnička s BioFresh
○ Prime

LIEBHERR

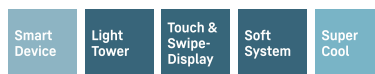
vestavný spotřebič



IRBci 4150

Vestavná chladnička s BioFresh

Prime



↑
122
↓



Konstrukce spotřebiče	Pevné dveře / Vestavné spotřebiče pro zabudování
Energetická třída	A
Spotřeba energie za 365 dní/24 h	91 / 0,249 kWh
Celkový objem	191 l¹
Objem	Chladnička: 124,1 l / Oddíl BioFresh: 67 l
Total net	keine Ausspielung
Hlučnost / Třída hlučnosti	33 dB(A) / B, SuperSilent
Klimatická třída	SN-T (+10 °C Do +43 °C)
Frekvence / napětí	50-60 Hz / 220-240 V-
Příkon	1,2 A
Vnitřn rozměry v cm (V / Š / H)	121,6-123,1 / 56-57 / min. 55
Ovládací prvky	
Typ ovládání	2,4" TFT displej barevný, Touch- & Swipe Digitální ukazatel teploty pro oddíly: chladnička a BioFresh
Rozhraní	SmartDeviceBox: zahrnutý
Alarm dveří	vizuální a akustický
Chladicí část	
Ventilátor	PowerCooling s FreshAir Filtrem s aktivním uhlím
Materiál dveřních poliček	Úložné police Premium GlassLine s posuvnými fixátory lahví, dveřní VarioBoxy, variabilní zásobník na vejce, dóza na máslo
VarioSafe	Ano
Polička na láhve	Integrovaná police na lahve
Osvětlení	Světelný panel na obou stranách LED osvětlení BioFresh
Počet zásuvek BioFresh	2 BioFresh boxy na SoftTelescopic, 1 Fruit & Vegetable-Safe, 1 Meat & Dairy-Safe
Přednosti vybavení	
Dveřní zarážka	Vpravo zaměnitelné
Výměnná těsnění dveří	Ano
EAN	4016803113317

¹ V souladu s nařízením EU 2019/2016 zobrazujeme celkový objem prostoru jako celé číslo (zaokrouhlené) a objem prostoru mrazicího prostoru a prostoru pro uchovávání čerstvých potravin s jedním desetinným místem.

Funkce



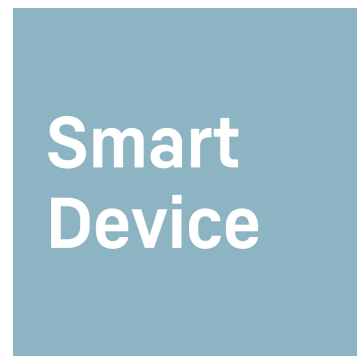
Příhrádka na ovoce a zeleninu

Křupavý salát nebo jahody: Nejcitlivější potraviny si zaslouží zvláštní místo, aby zůstaly déle čerstvé: Příhrádky BioFresh. V příhrádce na ovoce a zeleninu se teplota blíží 0 °C. V kombinaci s vlhkostí vzduchu, která v této příhrádce převládá, a díky jejímu těsnému uzavření je zde nebalenému ovoci a zelenině obzvláště dobře. Nemusíte nic nastavovat.



Příhrádka na maso a mléčné výrobky

Chtěli byste, aby delikátní telecí filé nebo čerstvé mléko zůstalo čerstvé co nejdéle? O to se postarají příhrádky BioFresh: V příhrádce na maso a mléčné výrobky se teplota blíží 0 °C – ideální podmínky pro skladování i těch nejcitlivějších potravin. A to nejlepší: Všechno je z výroby perfektně nastaveno k okamžitému použití – pro delší čerstvost.



Integrovaný SmartDeviceBox

Váš Liebherr je v kuchyni – ale pokud chcete, může být také kdykoli na internetu: Integrovaný SmartDeviceBox otevírá dveře všem výhodám Smart Home. Jednoduše zastrčte do zásuvky, zapněte a připojte svůj Liebherr k síti přes WLAN.



LightTower

Optimálně osvětlený vnitřní prostor vás potěší: Světla LightTower ukáží potraviny v tom nejlepším světle a jsou umístěna tak, aby osvětlila vždy celou plochu vaší plné chladničky. Jelikož jsou světla LightTower integrována do bočních stěn, zůstane navíc dostatek prostoru pro vaše potraviny.



Displej Touch & Swipe

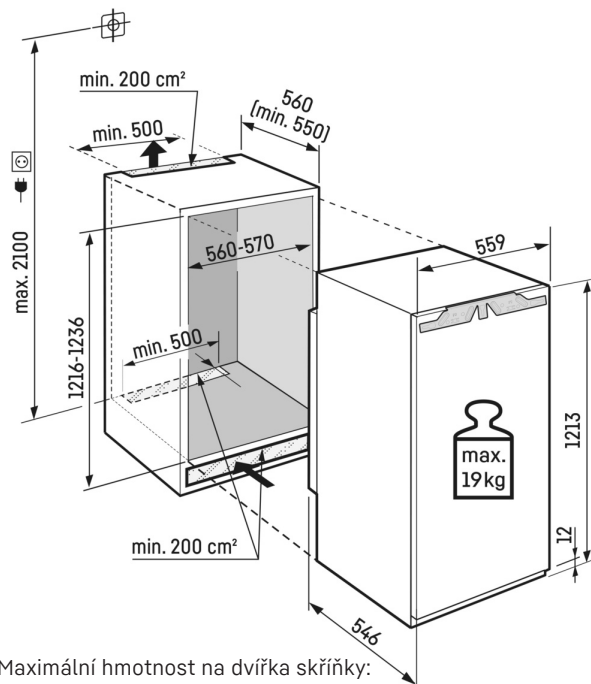
Váš Liebherr vás bude poslouchat na pokyn prstu: Díky displeji Touch & Swipe budete svoji chladničku obsluhovat intuitivně a velmi snadno. Funkce, jako „SuperCool“, jednoduše zvolíte klepnutím a přejetím prstem na barevném displeji. Stejně snadno můžete regulovat teplotu. Co když displej právě neovládáte? Pak vám bude ukazovat skutečnou teplotu.



Zadní stěna SmartSteel

Zadní stěna v elegantním SmartSteel dodá vašemu spotřebiči Liebherr atraktivní vzhled. Ale SmartSteel si zamilují i vaše potraviny: Nerezová ocel je totiž pro potraviny bezpečná a hygienická. SmartSteel také snižuje viditelnost otisků prstů, díky čemuž je pohled na spotřebič ještě krásnější.

Technický výkres



Maximální hmotnost na dvířka skříňky:
Chladicí oddíl: 19 kg