



Instrucciones de montaje

Quality, Design and Innovation



[home.liebherr.com/fridge-manuals](http://home.liebherr.com/fridge-manuals)





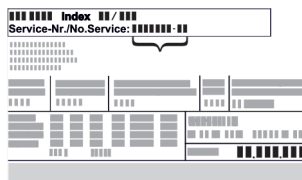

# LIEBHERR




# Instrucciones generales de seguridad

## Índice

|           |   |           |
|-----------|---|-----------|
| <b>1</b>  | <b>Instrucciones generales de seguridad.....</b>          | <b>2</b>  |
| <b>2</b>  | <b>Requisitos de instalación.....</b>                     | <b>3</b>  |
| 2.1       | Espacio.....  | 3         |
| 2.2       | Integración del aparato a la cocineta.....                | 3         |
| 2.3       | Instalación de varios aparatos.....                       | 4         |
| 2.4       | Conexión eléctrica.....                                   | 4         |
| <b>3</b>  | <b>Dimensiones de instalación.....</b>                    | <b>4</b>  |
| <b>4</b>  | <b>Requisitos de ventilación.....</b>                     | <b>5</b>  |
| <b>5</b>  | <b>Transporte del electrodoméstico.....</b>               | <b>5</b>  |
| <b>6</b>  | <b>Desembalaje del aparato.....</b>                       | <b>5</b>  |
| <b>7</b>  | <b>Montar el separador de pared.....</b>                  | <b>5</b>  |
| <b>8</b>  | <b>Instalación del aparato.....</b>                       | <b>5</b>  |
| <b>9</b>  | <b>Nivelar el aparato.....</b>                            | <b>5</b>  |
| <b>10</b> | <b>Después de la instalación.....</b>                     | <b>6</b>  |
| <b>11</b> | <b>Eliminación del embalaje.....</b>                      | <b>6</b>  |
| <b>12</b> | <b>Explicación de los símbolos empleados.....</b>         | <b>6</b>  |
| <b>13</b> | <b>Cambio del tope de puerta.....</b>                     | <b>7</b>  |
| 13.1      | Retirar la puerta.....                                    | 7         |
| 13.2      | Cambiar de sitio las piezas de cojinete superiores        | 8         |
| 13.3      | Cambiar de sitio las piezas de cojinete inferiores..      | 9         |
| 13.4      | Cambiar de sitio las piezas de cojinete de la puerta..... | 9         |
| 13.5      | Montar la puerta.....                                     | 10        |
| 13.6      | Alinear la puerta.....                                    | 10        |
| 13.7      | Colocar las cubiertas.....                                | 10        |
| <b>14</b> | <b>Conexión del aparato.....</b>                          | <b>11</b> |

El fabricante trabaja continuamente para seguir desarrollando todos los tipos y modelos. De este modo, tenga en cuenta que se producen modificaciones de la forma, el equipo y la técnica.

| Símbolo   | Explicación  |
|---|--|
|  | <p><b>Leer las instrucciones</b></p> <p>Para conocer todas las prestaciones de su nuevo aparato, lea detenidamente las notas de estas instrucciones.</p>   |
|  | <p><b>Instrucciones completas en Internet</b></p> <p>Puede encontrar las instrucciones completas en Internet a través del código QR que aparece en la parte delantera de las instrucciones, en <a href="http://home.liebherr.com/fridge-manuals">home.liebherr.com/fridge-manuals</a>.</p> <p>El número de servicio se encuentra en la placa de características:</p>  <p><i>Fig. Representación a modo de ejemplo</i></p> |
|  | <p><b>Comprobación del aparato</b></p> <p>Compruebe que ninguno de los componentes esté dañado. En caso de reclamaciones póngase en contacto con el distribuidor o servicio al cliente.</p>  |

| Símbolo   | Explicación  |
|---|--|
|  | <p><b>Variaciones</b></p> <p>Las instrucciones son válidas para varios modelos; pueden producirse variaciones. Las secciones sólo aplicables a determinados aparatos aparecen marcadas con un asterisco (*).</p> |
|  | <p><b>Instrucciones de procedimiento y resultados del mismo</b></p> <p>Las instrucciones de procedimiento están marcadas con un ▶.</p> <p>Los resultados están marcados con un ▷.</p>                            |
|  | <p><b>Vídeos</b></p> <p>En el canal de YouTube de Liebherr-Hausgeräte encontrará vídeos sobre los electrodomésticos.</p>   |

## 1 Instrucciones generales de seguridad

- Conserve estas instrucciones de montaje en un lugar seguro para poder consultarlas en cualquier momento.
- Si entrega el electrodoméstico al siguiente propietario, entregue también las instrucciones de montaje.
- Para utilizar el electrodoméstico de forma correcta y segura, lea atentamente estas instrucciones de montaje antes de su instalación. Tenga en cuenta siempre las instrucciones, las indicaciones de seguridad y las advertencias. Son importantes para que pueda instalar y utilizar el aparato de forma segura y adecuada.
- En primer lugar, lea y siga las instrucciones generales de seguridad del capítulo "Instrucciones generales de seguridad" del **manual de instrucciones** que forma parte de estas instrucciones de montaje. Si no encuentra el **manual de instrucciones**, puede descargar el **manual de instrucciones** en internet introduciendo el número de servicio [home.liebherr.com/fridge-manuals](http://home.liebherr.com/fridge-manuals). El número de servicio se encuentra en la placa de características:
- **Respete las advertencias y otras instrucciones específicas de los demás capítulos al montar el electrodoméstico:**

|  |             |   |
|--|-------------|---|
|  | PELIGRO     | señala una situación de peligro inminente que, si no se evita, puede producir lesiones graves o incluso la muerte |
|  | ADVERTENCIA | señala una situación de peligro que, si no se evita, puede producir lesiones graves o incluso la muerte           |
|  | PRECAUCIÓN  | señala una situación de peligro que, si no se evita, puede producir lesiones leves o moderadas                    |
|  | ATENCIÓN    | señala una situación de peligro que, si no se evita, puede producir daños materiales                              |
|  | Nota        | señala indicaciones y recomendaciones útiles.   |

## 2 Requisitos de instalación

### ADVERTENCIA

¡Riesgo de incendio derivado de la humedad!  
Si las piezas conductoras de electricidad o la línea de alimentación eléctrica se humedecen, puede producirse un cortocircuito.

► El aparato está diseñado para utilizarse en espacios cerrados. No ponga en funcionamiento el aparato en un lugar al aire libre, expuesto a la humedad ni a la pulverización de agua.

Uso previsto

- Instale y utilice el aparato exclusivamente en espacios cerrados.

### 2.1 Espacio

#### ADVERTENCIA

¡Fugas de refrigerante y aceite!  
Fuego. El refrigerante que contiene es ecológico, pero inflamable. El aceite también es inflamable. Las fugas de refrigerante y aceite pueden arder a una concentración correspondientemente alta y en contacto con una fuente de calor externa.

► No dañar las tuberías del circuito frigorífico ni el compresor.

- La ubicación de instalación óptima es un espacio seco y bien ventilado.
- Si el aparato se instala en un entorno muy húmedo, en la parte exterior del aparato se puede formar agua de condensación. Garantice siempre una buena ventilación y escape de aire en el lugar de instalación.
- Cuanto más refrigerante haya en el electrodoméstico, mayor debe ser el espacio en el que se encuentre. En espacios demasiado reducidos se puede producir, en caso de fuga, una mezcla gas-aire inflamable. Por cada 8 g de refrigerante, el local de instalación debe tener un tamaño mínimo de 1 m<sup>3</sup>. La información sobre el refrigerante contenido se encuentra en la placa de características en el interior del electrodoméstico.

### 2.1.1 Tipo de superficie en el espacio

- El piso en la ubicación deben ser horizontal y plano.
- El fondo del aparato debe tener la misma altura que el piso circundante.

### 2.1.2 Colocación en el espacio

- No coloque el electrodoméstico en una zona de radiación solar directa, ni junto a la cocina, la calefacción, etc.
- Instale siempre el aparato con la parte posterior directamente a la pared y empleando los separadores de pared incluidos (véase a continuación).

## 2.2 Integración del aparato a la cocineta

Puede combinar el electrodoméstico con los armarios de cocina.

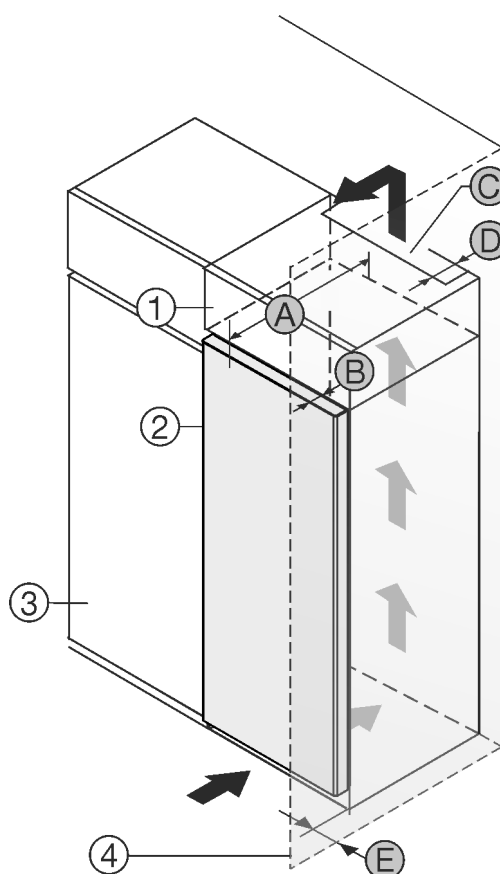


Fig. 1

- |                            |  |
|----------------------------|--|
| (1) Armario superior       | (B) Profundidad de puerta                        |
| (2) Aparato                | (C) Sección transversal de ventilación           |
| (3) Armario de cocina      | (D) Separación de la parte posterior del aparato |
| (4) Pared                  | (E) Separación respecto al costado del aparato   |
| (A) Profundidad de aparato |  |

Puede colocar el electrodoméstico junto al armario de cocina Fig. 1 (3).

En la parte posterior del armario superior debe estar disponible un pozo de ventilación con la profundidad Fig. 1 (D) sobre la totalidad del ancho de armario superior.

Debajo del techo debe respetarse la sección transversal de ventilación Fig. 1 (C).

Si el electrodoméstico se instala con las bisagras al lado de una pared Fig. 1 (4), la separación entre el mismo y la pared debe ser de por lo menos 13 mm.

## Dimensiones de instalación

Si el electrodoméstico se instala con las bisagras al lado de una pared *Fig. 1 (4)*, la separación entre el mismo y la pared debe ser de por lo menos 20 mm.

A fin de poder abrir completamente la puerta, el electrodoméstico debe sobresalir alrededor de la profundidad de la puerta *Fig. 1 (B)* en comparación con la parte frontal del armario de cocina *Fig. 1 (3)* y el empleo de separadores de pared el aparato puede sobresalir aún más.

| Aparatos sin tirador/con tirador empotrado: |                                 |
|---|---------------------------------|
| A   | 675 mm <sup>x</sup>             |
| B   | 75 mm                           |
| C   | como mínimo 300 cm <sup>2</sup> |
| D   | como mínimo 50 mm               |
| E   | como mínimo 13 mm               |

<sup>x</sup> Si se emplean espaciadores de pared, la dimensión aumenta alrededor de 15 mm (consulte 7 Montar el separador de pared).

Asegúrese de que se cumplan las siguientes condiciones:

- Se cumplen las dimensiones de nicho.
- Se cumplen los requisitos de ventilación (consulte 4 Requisitos de ventilación).

## 2.3 Instalación de varios aparatos

### AVISO

¡Peligro de daños a consecuencia del agua de condensación!

- ▶ No instale el aparato directamente junto a otro refrigerador/congelador.

Los aparatos están desarrollados para distintos tipos de instalación. Combine exclusivamente los aparatos si están desarrollados para eso. El cuadro siguiente muestra el posible tipo de instalación dependiendo del modelo:

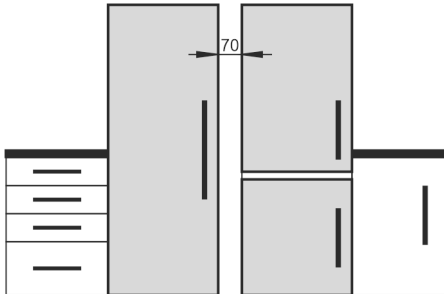
| Tipo de instalación   | Modelo  |
|---|---|
| individual  | todos los modelos   |
| Side-by-Side (SBS)  | Modelos cuya designación de modelo empiece con <b>S...</b>                          |
| Uno al lado del otro con una separación de 70 mm entre los electrodomésticos                                      | todos los modelos sin calefacción de pared lateral                                  |
| Si no se mantiene esta distancia puede formarse agua de condensación entre las paredes laterales de los aparatos. |  |

Fig. 2

Monte los aparatos según las instrucciones de montaje individuales

## 2.4 Conexión eléctrica



### ADVERTENCIA

Peligro de incendio debido a una instalación incorrecta.

Si el cable de alimentación o el enchufe tocan la parte trasera del electrodoméstico, la vibración del mismo puede dañar el cable de alimentación o el enchufe, provocando un cortocircuito.

- ▶ Asegúrese de que no hay ningún cable de red atascado bajo el electrodoméstico durante la instalación del mismo.
- ▶ Coloque el aparato de tal forma que no entre en contacto con ningún conector o cable de red.
- ▶ No conecte ningún dispositivo a las tomas de corriente de la parte trasera del aparato.
- ▶ Los enchufes múltiples/regletas de contactos, así como otros dispositivos electrónicos (como los transformadores halógenos) **no** deben colocarse ni funcionar en la parte trasera de los electrodomésticos.

## 3 Dimensiones de instalación

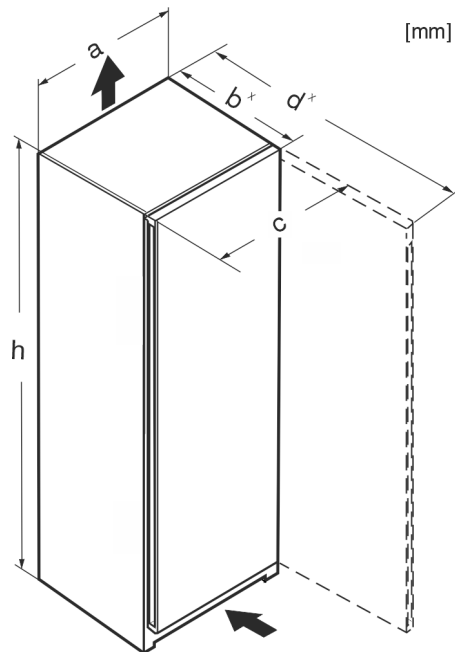


Fig. 3

|  | h    | a   | b                | c   | d                 |
|--|------|-----|------------------|-----|-------------------|
| FN/e/f 42../GNe 42Z4                   | 1255 | 597 | 675 <sup>x</sup> | 609 | 1217 <sup>x</sup> |
| FN/d/e/f 46../GNeu 1460 D/<br>GNe 46Z5 | 1455 | 597 | 675 <sup>x</sup> | 609 | 1217 <sup>x</sup> |
| FN/e/d 50/ LTGN-234/<br>GNe 50Z6       | 1655 | 597 | 675 <sup>x</sup> | 609 | 1217 <sup>x</sup> |
| S/FN/b/d/e/f/S/<br>GNe 52Z7            | 1855 | 597 | 675 <sup>x</sup> | 609 | 1217 <sup>x</sup> |
| FNc/d/e 66..                           | 1455 | 697 | 760 <sup>x</sup> | 710 | 1403 <sup>x</sup> |
| FNc/d/e 70..<br>LTGN-314               | 1655 | 697 | 760 <sup>x</sup> | 710 | 1403 <sup>x</sup> |
| FNc/d/e 72..                           | 1855 | 697 | 760 <sup>x</sup> | 710 | 1403 <sup>x</sup> |

<sup>x</sup> En el caso de aparatos con espaciadores de pared incluidos la dimensión aumenta alrededor de 15 mm (consulte 7 Montar el separador de pared).

## 4 Requisitos de ventilación

### AVISO

¡Peligro de daños debido a sobrecalentamiento a consecuencia de ventilación insuficiente!

El compresor se puede dañar en caso de muy poca ventilación.

- ▶ Preste atención a una ventilación suficiente.
- ▶ Preste atención a los requisitos de ventilación.

Si el aparato está integrado en la cocineta, es esencial cumplir con los siguientes requisitos de ventilación:

- Las costillas separadoras en la parte posterior del aparato sirven para una ventilación suficiente. Estas no deben encontrarse en huecos o boquetes en la posición final.
- En esencia es válido: mientras más grande sea la sección transversal de ventilación, el aparato trabajará con más ahorro de energía.

## 5 Transporte del electrodoméstico

- ▶ Durante la primera puesta en marcha: Transporte el electrodoméstico embalado.
- ▶ En el caso de transporte después de la primera puesta en marcha (por ejemplo, traslado): Transporte el electrodoméstico sin carga.
- ▶ Transporte el electrodoméstico en posición vertical.
- ▶ Traslade el electrodoméstico con ayuda de otra persona.

## 6 Desembalaje del aparato

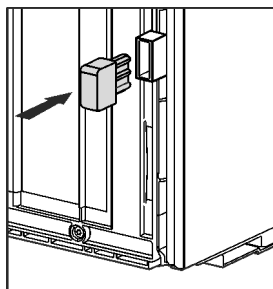
En caso de daños en el aparato, consulte de inmediato al proveedor antes de la conexión.

- ▶ Compruebe que el aparato y el embalaje no presentan daños de transporte. Póngase en contacto inmediatamente con los proveedores en caso de que observe la presencia de cualquier daño.
- ▶ Retire todos los materiales de la parte trasera o de las paredes laterales del aparato que puedan obstaculizar la correcta instalación o ventilación y salida de aire.
- ▶ Retire todas las láminas protectoras del aparato. ¡No utilice ningún objeto puntiagudo o afilado!
- ▶ Retire el cable de conexión de la parte posterior del aparato. ¡Además, extraiga el soporte de cable, de lo contrario se producen ruidos de vibración!

## 7 Montar el separador de pared

Con el espaciador de pared, su electrodoméstico logrará el consumo de energía declarado y no se formará condensación cuando la humedad ambiental sea alta. La profundidad del electrodoméstico se incrementa en alrededor de 15 mm. El electrodoméstico es totalmente funcional sin el empleo del espaciador de pared, pero tiene un consumo de energía ligeramente alto.

- ▶ Electrodoméstico con espaciadores de pared incluidos: Colocar el espaciador de pared en la parte posterior del electrodoméstico, abajo a izquierda y derecha.



## 8 Instalación del aparato



### ATENCIÓN

¡Peligro de lesiones por electrodoméstico pesado!

- ▶ Son necesarias dos personas para transportar el electrodoméstico a su lugar de instalación.



### ATENCIÓN

¡Peligro de lesiones personales y daños!

La puerta puede golpear la pared y dañarse de este modo. ¡En caso de puertas de cristal, el cristal dañado puede provocar lesiones!

- ▶ Proteja la puerta contra los golpes en la pared. Coloque toques de puerta, p.ej., tope de fieltro, en la pared.
- ▶ Se puede ordenar posteriormente un limitador de apertura de la puerta a 90° al servicio posventa.



### ADVERTENCIA

¡Peligro de lesiones personales y daños debido a la inestabilidad del electrodoméstico!

El electrodoméstico puede volcar.

- ▶ Asegure el electrodoméstico según las instrucciones.



### ADVERTENCIA

Peligro de incendio y de sobrecalentamiento

- ▶ No coloque aparatos exotérmicos como, por ejemplo, microondas, tostadoras, etc. sobre el aparato.

Asegúrese de que se cumplen los siguientes requisitos:

- Desplace el aparato solo cuando esté descargado.
- Configure el dispositivo solo con ayuda.

## 9 Nivelar el aparato



### ATENCIÓN

¡Peligro de lesiones y daños debido a la inclinación y caída de la puerta del aparato!

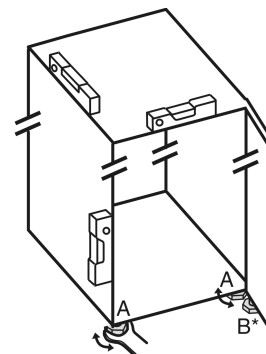
La puerta se puede caer o el aparato puede inclinarse si la pata de ajuste adicional en el soporte inferior no se apoya correctamente en el piso. Esto puede provocar daños materiales y lesiones.

- ▶ Desatornille la pata de ajuste adicional en el soporte hasta que ésta se apoye en el piso.
- ▶ Luego gírela otros 90°.

- ▶ Alinee el aparato con la llave de boca suministrada mediante las patas de ajuste (A) y con la ayuda de un nivel de burbuja de tal forma que quede fijo y plano.

- ▶ Después, apoye la puerta: Desenrosque la pata de ajuste en el soporte de cojinete (B) hasta que descansa sobre el suelo; a continuación, gire otros 90°.

- ▶ Después, apoye la puerta: desenrosque la pata de ajuste con la llave de boca SW10 en el soporte de cojinete (B) hasta que descansa sobre el suelo; a continuación, gire otros 90°.





# Después de la instalación

## 10 Después de la instalación

- ▶ Retire las láminas protectoras de la parte exterior de la carcasa.
- ▶ Retire las láminas protectoras de las molduras.
- ▶ Retire las láminas protectoras de las molduras y del frente de los cajones.
- ▶ Retirar las láminas protectoras de la pared trasera de acero inoxidable.
- ▶ Retire todos los elementos protectores para el transporte.
- ▶ Limpiar el electrodoméstico. (Consulte las instrucciones de uso)
- ▶ Anote el tipo (modelo, número), la denominación del electrodoméstico, el número de serie/electrodoméstico, la fecha de compra y la dirección del distribuidor.

## 11 Eliminación del embalaje



### ADVERTENCIA

Peligro de asfixia derivado del material y las láminas de embalaje.

- ▶ No permita que los niños jueguen con el material de embalaje.

El embalaje está fabricado con materiales reciclables:








- Cartón paja/cartón
- Piezas de poliestireno expandido
- Láminas y bolsa de polietileno
- Aros para cajas de polipropileno
- Marco de madera clavado con plancha de polietileno\*
- ▶ Deposite el material de embalaje en un punto de recogida oficial

## 12 Explicación de los símbolos empleados

|  |  |
|--|--|
|  | ¡Existe el peligro de lesiones en este paso del procedimiento! ¡Tenga en cuenta las indicaciones sobre la seguridad!           |
|  | Las instrucciones son válidas para varios modelos. Realice este paso sólo si es válido para su aparato.                        |
|  | Para el montaje tome en cuenta la descripción detallada en la sección de texto de las instrucciones.                           |
|  | La sección es válida para un aparato de una puerta o un aparato de dos puertas.  |
|  | Escoja entre las siguientes alternativas: Aparato con tope de puerta a la derecha o aparato con tope de puerta a la izquierda. |

|  |  |
|--|--|
|  | Paso de montaje necesario para IceMaker y / o InfinitySpring.              |
|  | Sólo afloje o apriete ligeramente los tornillos.                           |
|  | Apriete los tornillos.   |
|  | Compruebe si el paso de trabajo siguiente es necesario para su modelo.     |
|  | Compruebe el montaje correcto / asiento correcto del componente utilizado. |
|  | Verifique la medida especificada y corríjala si es necesario.              |
|  | Herramientas para el montaje: Metro  |
|  | Herramientas para el montaje: Desarmador eléctrico y puntas TORX® 20       |
|  | Herramientas para el montaje: Nivel de burbuja                             |
|  | Herramientas para el montaje: Llave de tuercas con SW 7 y SW 10            |
|  | Para este paso de trabajo se requieren dos personas.                       |
|  | El paso de trabajo se realiza en el lugar marcado del aparato.             |
|  | Auxiliares para el montaje: Cuerda   |
|  | Auxiliares para el montaje: Escuadra                                       |

|  |  |
|--|--|
|  | Auxiliares para el montaje: Destornillador                           |
|  | Auxiliares para el montaje: Tijeras                                  |
|  | Auxiliares para el montaje: Rotulador removible                      |
|  | Empaque adicional: Retire los componentes.                           |
|  | Deseche los componentes que ya no sean necesarios de forma adecuada. |

## 13 Cambio del tope de puerta

### Herramienta

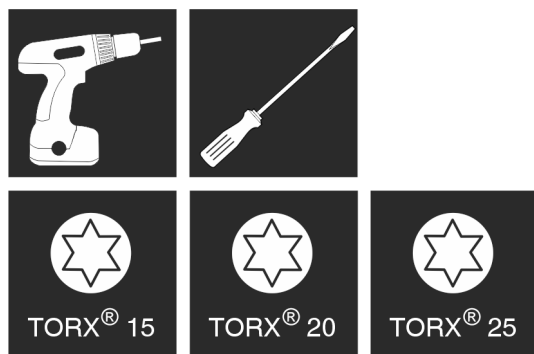


Fig. 4

### ADVERTENCIA

¡Peligro de lesiones al caerse la puerta!  
Si las piezas de cojinete no están suficientemente atornilladas, la puerta se puede caer. Esto puede causar lesiones graves. Además, puede ocurrir que la puerta no cierre y el electrodoméstico no refrigere correctamente.

- ▶ Atornille los soportes de cojinete/pernos de cojinete con 4 Nm.
- ▶ Compruebe y, dado el caso, vuelva a apretar todos los tornillos.

Para aparatos **sin amortiguador de cierre** se aplican las secciones:

- Para aparatos **sin** amortiguador de cierre
- Para todos los aparatos

### AVISO

¡Peligro de daños en aparatos Side-by-Side a consecuencia del agua de condensación!\*

Determinados aparatos se pueden instalar como combinados Side-by-Side (dos aparatos, uno junto a otro).

Si su aparato **es un aparato Side-by-Side (SBS)** :

- ▶ Instale el combinado SBS según la hoja suplementaria.

Si se **especifica la disposición de los aparatos** :

- ▶ No cambie el tope de puerta.

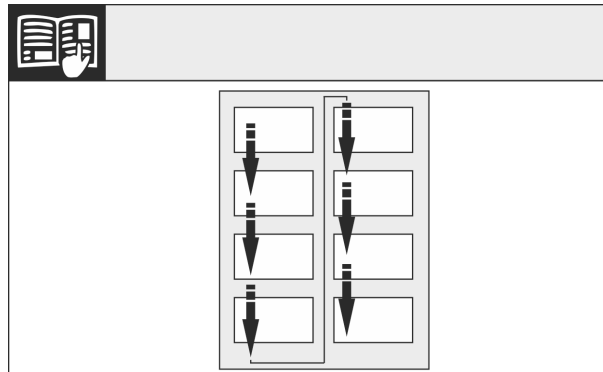


Fig. 5

Tenga en cuenta la dirección de lectura.

### 13.1 Retirar la puerta

#### Nota

- ▶ Extraiga los alimentos de los compartimentos de la puerta antes de retirar la puerta para que no se caiga ningún alimento.

Para aparatos **sin amortiguador de cierre**:

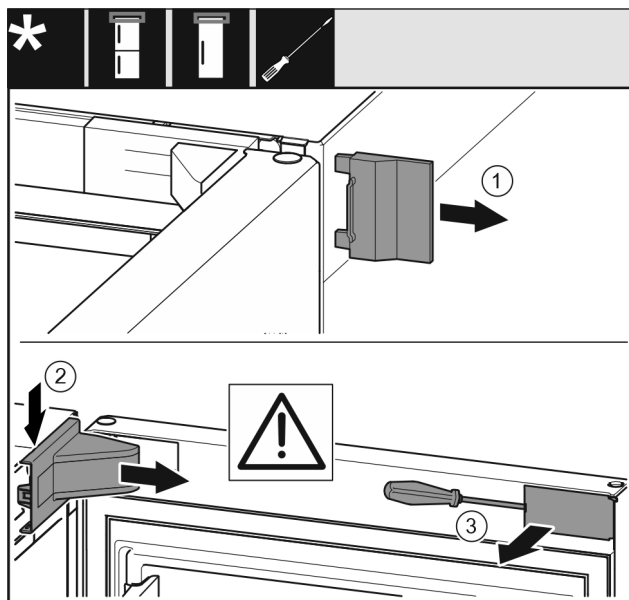


Fig. 6

- ▶ Abra la puerta.

#### AVISO

¡Peligro de daños!  
Si la junta de la puerta resulta dañada, puede que la puerta no cierre correctamente y la refrigeración no sea suficiente.

- ▶ ¡No dañe la junta de estanqueidad de la puerta con un destornillador!

- ▶ Retire la cubierta exterior. Fig. 6 (1)
- ▶ Desencaje y suelte la cubierta del soporte de cojinete. Retire la cubierta del soporte de cojinete. Fig. 6 (2)
- ▶ Desencaje el panel con el destornillador para tornillos de cabeza ranurada y gírelo lateralmente. Fig. 6 (3)

Para todos los aparatos:

# Cambio del tope de puerta

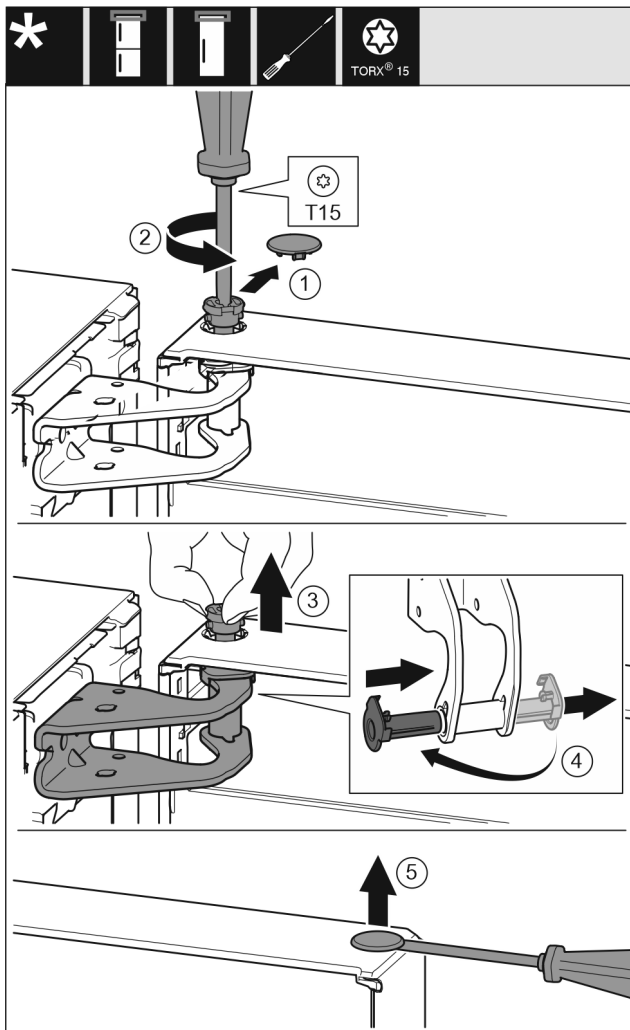


Fig. 7



## ATENCIÓN

¡Peligro de lesiones al inclinar la puerta para extraerla!

- ▶ Sujete bien la puerta.
  - ▶ Deposite la puerta con cuidado.
- 
- ▶ Retire la cubierta del seguro con cuidado. Fig. 7 (1)
  - ▶ Desenrosque un poco el perno con el destornillador T15. Fig. 7 (2)
  - ▶ Sujete la puerta y extraiga el perno con los dedos. Fig. 7 (3)
  - ▶ Extraiga el casquillo de cojinete de la guía. Introdúzcalo y encájelo por el otro lado. Fig. 7 (4)
  - ▶ Levante la puerta y apártela.
  - ▶ Levante cuidadosamente el tapón del casquillo de cojinete de la puerta con un destornillador para tornillos de cabeza ranurada y extráigalo. Fig. 7 (5)

## 13.2 Cambiar de sitio las piezas de cojinete superiores

Para todos los aparatos:

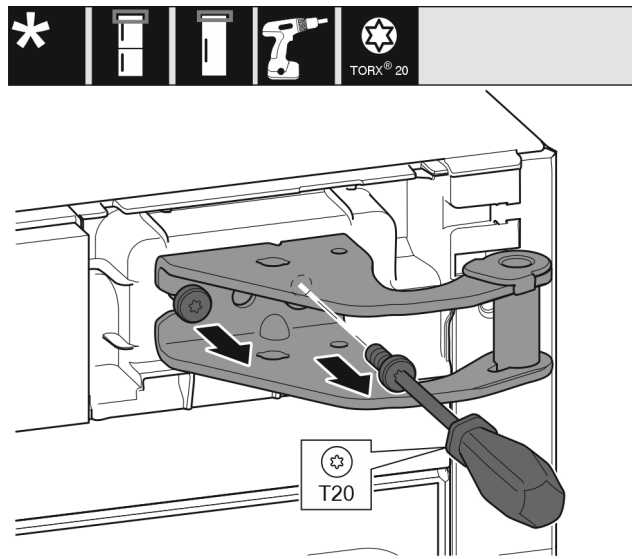


Fig. 8

- ▶ Desenrosque los dos tornillos con el destornillador T20.
- ▶ Levante y retire el soporte de cojinete.

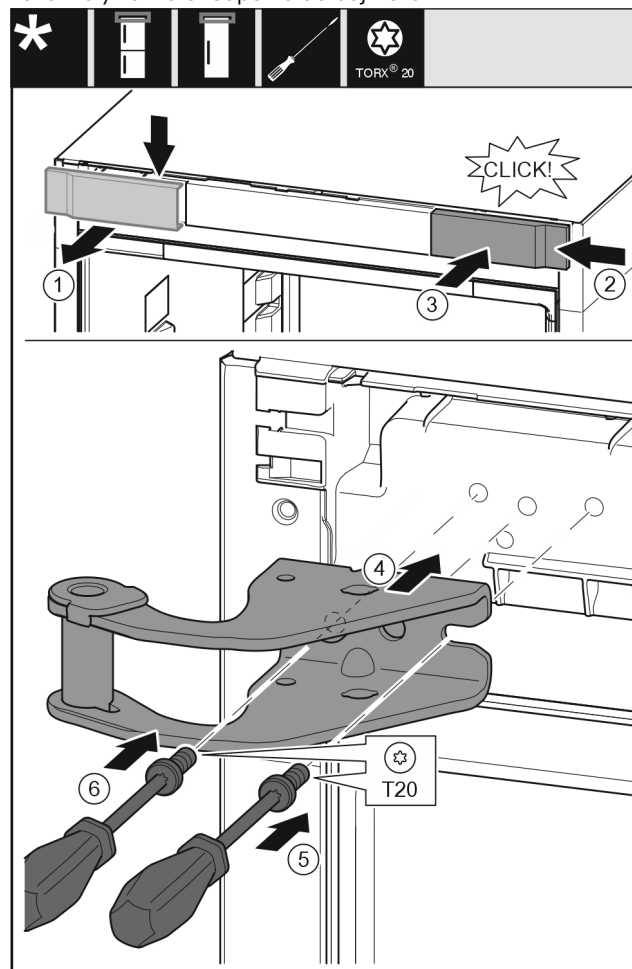


Fig. 9

- ▶ Retire la tapa desde la parte superior hacia el frente. Fig. 9 (1)
- ▶ Enganche por la derecha la cubierta girada 180° en el otro lado. Fig. 9 (2)
- ▶ Encaje la cubierta. Fig. 9 (3)
- ▶ Coloque el soporte de cojinete superior. Fig. 9 (4)
- ▶ Coloque y apriete el tornillo con el destornillador T20. Fig. 9 (5)
- ▶ Coloque y apriete el tornillo con el destornillador T20. Fig. 9 (6)



## 13.3 Cambiar de sitio las piezas de cojinete inferiores

Para todos los aparatos:

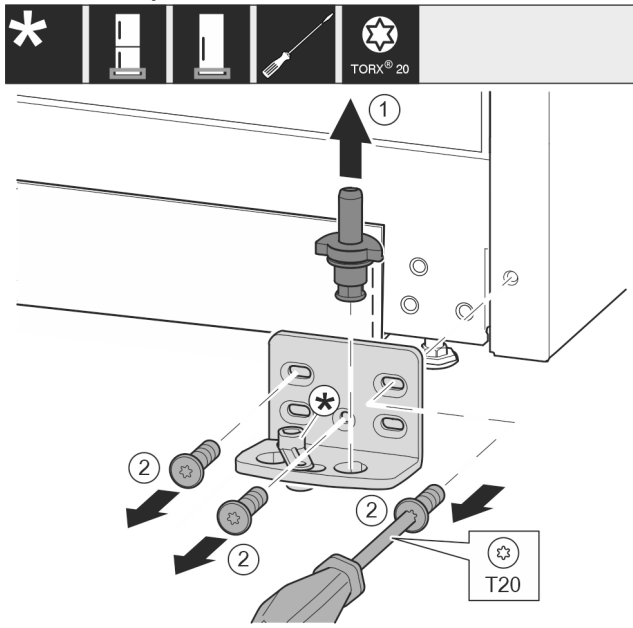


Fig. 10

- ▶ Extraiga el perno de cojinete completo hacia arriba. Fig. 10 (1)
- ▶ Desenrosque los tornillos con el destornillador T20 y retire el soporte de cojinete. Fig. 10 (2)

Para aparatos sin amortiguador de cierre:

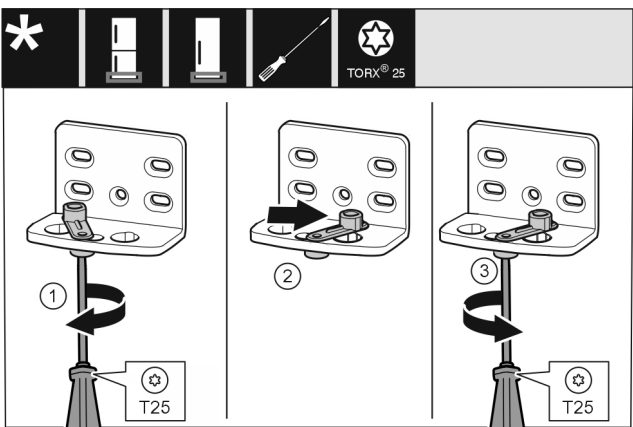


Fig. 11

- ▶ Enrosque el tornillo con el destornillador T25 sin apretar. Fig. 11 (1)
- ▶ Levante el dispositivo auxiliar de cierre de la puerta y gírelo 90° hacia la derecha en el orificio. Fig. 11 (2)
- ▶ Apriete el tornillo con el destornillador T25. Fig. 11 (3)

Para todos los aparatos:

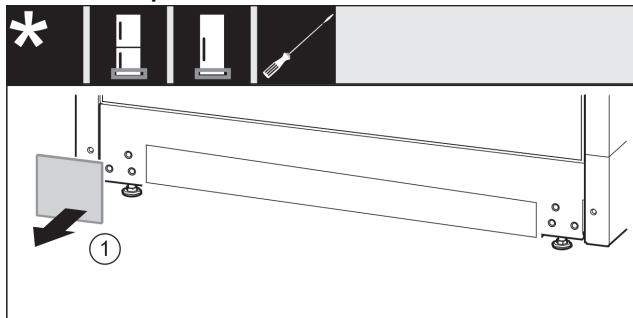


Fig. 12

- ▶ Retire la cubierta. Fig. 12 (1)

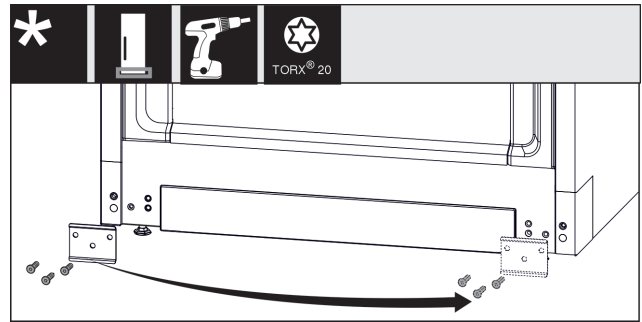


Fig. 13

- ▶ Desatornille la placa, colóquela en el otro lado y vuelva a atornillarla. Fig. 13 (1)

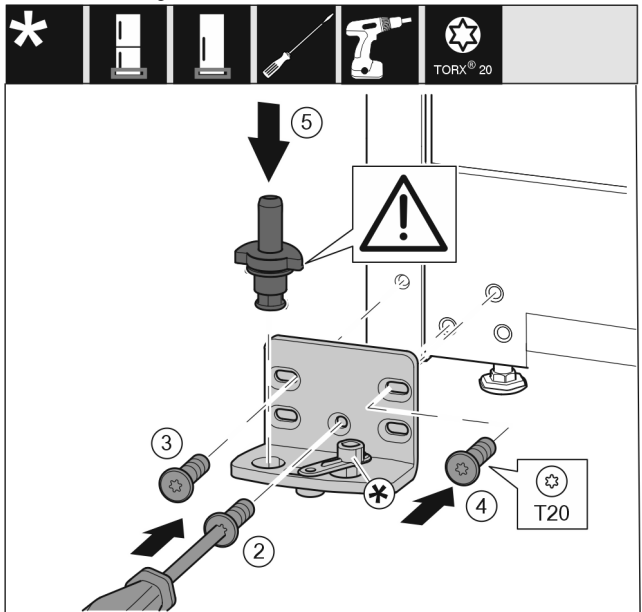


Fig. 14

- ▶ Coloque el soporte de cojinete en el otro lado y atorníllelo con la ayuda de un destornillador T20. Comience por el tornillo 2 en la parte inferior central. Fig. 14 (2)
- ▶ Atornille los tornillos 3 y 4. Fig. 14 (3,4)
- ▶ Coloque el perno de cojinete completo. Preste atención a que el saliente de retención esté orientado hacia atrás. Fig. 14 (5)

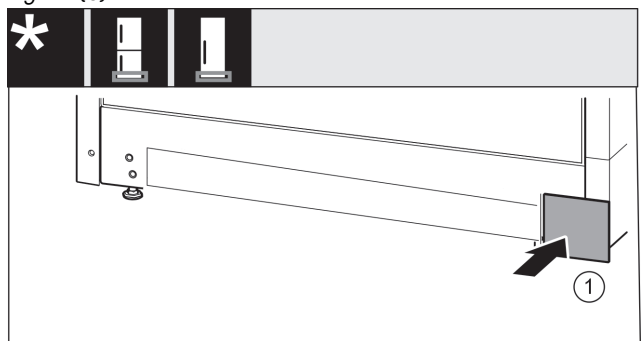


Fig. 15

- ▶ Vuelva a colocar la cubierta en el otro lado. Fig. 15 (1)

## 13.4 Cambiar de sitio las piezas de cojinete de la puerta

Para aparatos sin amortiguador de cierre:

## Cambio del tope de puerta

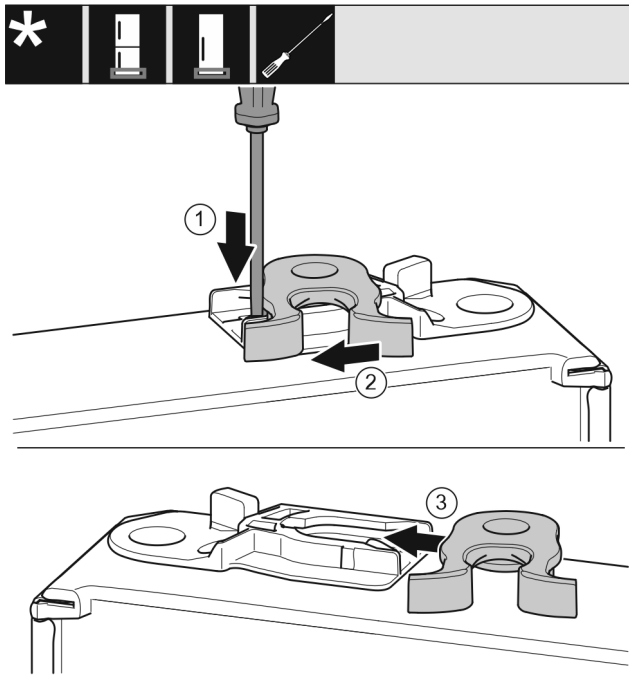


Fig. 16

- ▶ La parte inferior de la puerta está orientada hacia arriba: gire la puerta.
- ▶ Presione la lengüeta hacia abajo con el destornillador para tornillos de cabeza ranurada. Fig. 16 (1)
- ▶ Extraiga el gancho de cierre de la guía. Fig. 16 (2)
- ▶ Introduzca el gancho de cierre en el otro lado en la guía. Fig. 16 (3)
- ▶ La parte superior de la puerta está orientada hacia arriba: gire la puerta.

## 13.5 Montar la puerta

Para todos los aparatos:

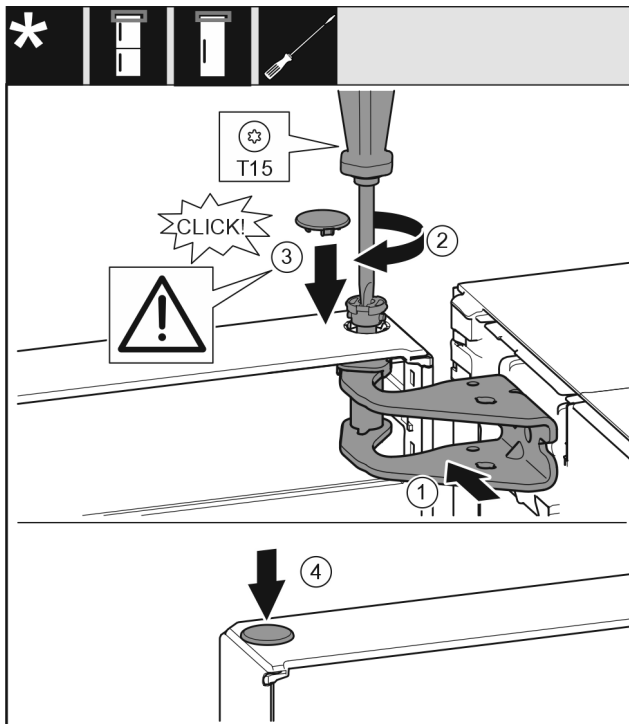


Fig. 17

- ▶ Coloque la puerta sobre el perno de cojinete inferior.
- ▶ Alinee la parte superior de la puerta respecto a la abertura en el soporte de cojinete. Fig. 17 (1)

- ▶ Introduzca el perno y atorníllelo con el destornillador T15. Fig. 17 (2)
- ▶ Montar la cubierta del seguro para asegurar la puerta: introduzca la cubierta del seguro y compruebe si descansa sobre la puerta. De lo contrario, introduzca por completo el perno. Fig. 17 (3)
- ▶ Coloque el tapón. Fig. 17 (4)

## 13.6 Alinear la puerta

Para todos los aparatos:



### ADVERTENCIA

¡Peligro de lesiones al caerse la puerta!

Si las piezas de cojinete no están suficientemente atornilladas, la puerta se puede caer. Esto puede causar lesiones graves. Además, puede ocurrir que la puerta no cierre y el electrodoméstico no refrigere correctamente.

- ▶ Atornille bien los soportes de cojinete a 4 Nm.
- ▶ Compruebe y, dado el caso, vuelva a apretar todos los tornillos.

- ▶ Dado el caso, alinee la puerta a través de los dos agujeros oblongos en el soporte de cojinete inferior a ras de la carcasa del aparato. Para ello, desenrosque el tornillo intermedio del soporte de cojinete inferior con la herramienta T20 suministrada. Suelte un poco los tornillos restantes con la herramienta T20 o con un destornillador T20 y alinéelos a través de los agujeros oblongos.
- ▶ Apoyar la puerta: desenrosque la pata de ajuste con la llave de boca SW10 en el soporte de cojinete inferior hasta que descansa sobre el suelo; a continuación, gire otros 90°.

## 13.7 Colocar las cubiertas

Para aparatos sin amortiguador de cierre:

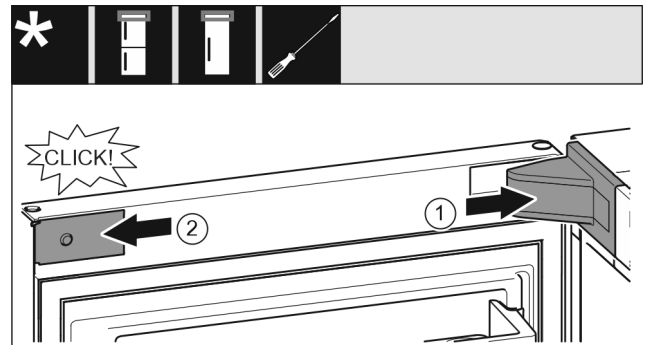


Fig. 18

La puerta está abierta 90°.

- ▶ Coloque y encaje la cubierta del soporte de cojinete; dado el caso, separe con cuidado. Fig. 18 (1)
- ▶ Coloque y encaje lateralmente el panel. Fig. 18 (2)

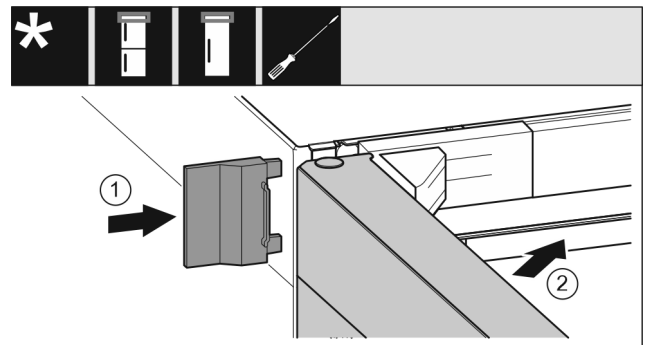


Fig. 19

- ▶ Desplace la cubierta exterior. Fig. 19 (1)
- ▶ Cierre la puerta superior. Fig. 19 (2)

## 14 Conexión del aparato



### ADVERTENCIA

¡Conexión indebida!  
Peligro de incendio.

- ▶ No utilice ningún cable prolongador.
- ▶ No utilice ninguna regleta de contactos.

### AVISO

¡Conexión indebida!  
Daño en el sistema electrónico.

- ▶ No conecte la unidad a inversores autónomos como sistemas de energía solar y generadores de gasolina.

### Nota

Utilice exclusivamente el cable de alimentación suministrado.

- ▶ Se puede solicitar un cable de alimentación más largo con el servicio posventa.

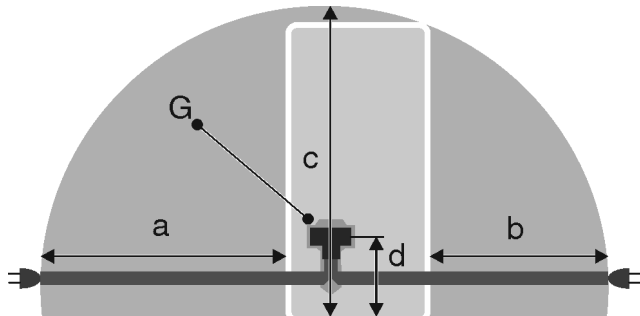
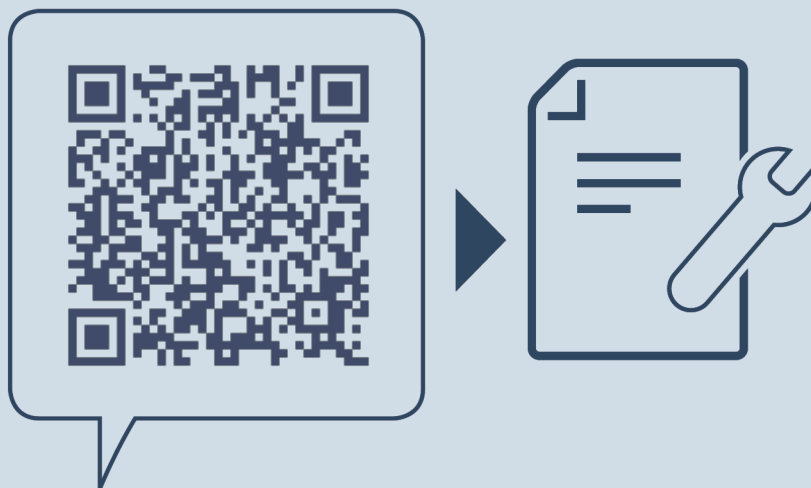


Fig. 20 Combinado refrigerador-congelador/congeladores/electrodomésticos-BioFresh con plena capacidad

| Para electrodomésticos de 600 mm de ancho: |                      |
|--|----------------------|
| <b>a</b>                                   | ~ 1800 mm            |
| <b>b</b>                                   | ~ 1400 mm            |
| <b>c</b>                                   | ~ 2100 mm            |
| <b>d</b>                                   | ~ 200 mm             |
| <b>G</b>                                   | Conector del aparato |

Asegúrese de que se cumplan los siguientes requisitos:

- El tipo de corriente y voltaje en el sitio de instalación corresponde a la información de la placa de características.
- El enchufe está aterrizado de manera adecuada y protegido con fusibles.
- La corriente de disparo de los fusibles se encuentra entre 10 y 16 A.
- El enchufe es de fácil acceso.
- La toma de corriente no está situada detrás del aparato, sino en las zonas a o b Fig. 20 (a, b, c).
- ▶ Compruebe la conexión eléctrica.
- ▶ Enchufe el conector Fig. 20 (G) en la parte posterior del aparato. Preste atención a que encaje correctamente.
- ▶ Conecte el enchufe de alimentación a la alimentación eléctrica.
- ▷ El logo de Liebherr aparece en la pantalla.
- ▷ La pantalla cambia al símbolo de espera.



[home.liebherr.com/fridge-manuals](https://home.liebherr.com/fridge-manuals)

**ES** Congelador

Fecha de edición: 20230927

**Índice de número de  
artículo: 7088370-01**

Liebherr-Hausgeräte GmbH  
Memminger Straße 77-79  
88416 Ochsenhausen  
Deutschland



Instrucciones de montaje

Quality, Design and Innovation



[home.liebherr.com/fridge-manuals](http://home.liebherr.com/fridge-manuals)



# LIEBHERR



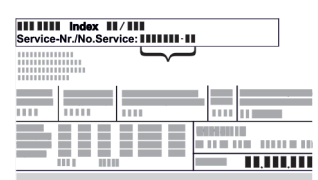






# Instrucciones generales de seguridad

## Índice

|           |   |           |
|-----------|---|-----------|
| <b>1</b>  | <b>Instrucciones generales de seguridad.....</b>          | <b>2</b>  |
| <b>2</b>  | <b>Requisitos de instalación.....</b>                     | <b>3</b>  |
| 2.1       | Espacio.....  | 3         |
| 2.2       | Integración del aparato a la cocineta.....                | 3         |
| 2.3       | Instalación de varios aparatos.....                       | 4         |
| 2.4       | Conexión eléctrica.....                                   | 4         |
| <b>3</b>  | <b>Dimensiones de instalación.....</b>                    | <b>4</b>  |
| <b>4</b>  | <b>Requisitos de ventilación.....</b>                     | <b>5</b>  |
| <b>5</b>  | <b>Transporte del dispositivo.....</b>                    | <b>5</b>  |
| <b>6</b>  | <b>Desembalaje del aparato.....</b>                       | <b>5</b>  |
| <b>7</b>  | <b>Montar el separador de pared.....</b>                  | <b>5</b>  |
| <b>8</b>  | <b>Instalación del aparato.....</b>                       | <b>5</b>  |
| <b>9</b>  | <b>Nivelar el aparato.....</b>                            | <b>5</b>  |
| <b>10</b> | <b>Después de la instalación.....</b>                     | <b>6</b>  |
| <b>11</b> | <b>Eliminación del embalaje.....</b>                      | <b>6</b>  |
| <b>12</b> | <b>Explicación de los símbolos empleados.....</b>         | <b>6</b>  |
| <b>13</b> | <b>Puerta del compartimento congelador ***** .....</b>    | <b>7</b>  |
| 13.1      | Recolocar la bisagra de la puerta.....                    | 7         |
| <b>14</b> | <b>Cambio del tope de puerta.....</b>                     | <b>7</b>  |
| 14.1      | Retirar la puerta.....                                    | 8         |
| 14.2      | Cambiar la puerta del compartimento congelador*.....      | 9         |
| 14.3      | Cambiar de sitio las piezas de cojinete superiores        | 9         |
| 14.4      | Cambiar de sitio las piezas de cojinete inferiores..      | 10        |
| 14.5      | Cambiar de sitio las piezas de cojinete de la puerta..... | 11        |
| 14.6      | Montar la puerta.....                                     | 11        |
| 14.7      | Alinear la puerta.....                                    | 11        |
| 14.8      | Colocar las cubiertas.....                                | 11        |
| <b>15</b> | <b>Conexión del aparato.....</b>                          | <b>12</b> |

El fabricante trabaja continuamente para seguir desarrollando todos los tipos y modelos. De este modo, tenga en cuenta que se producen modificaciones de la forma, el equipo y la técnica.

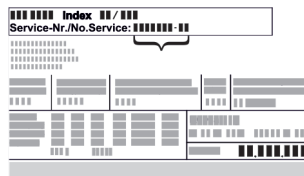
| Símbolo   | Explicación   |
|---|---|
|  | <b>Leer las instrucciones</b><br>Para conocer todas las prestaciones de su nuevo aparato, lea detenidamente las notas de estas instrucciones.   |
|  | <b>Instrucciones completas en Internet</b><br>Puede encontrar las instrucciones completas en Internet a través del código QR que aparece en la parte delantera de las instrucciones, en <a href="http://home.liebherr.com/fridge-manuals">home.liebherr.com/fridge-manuals</a> .<br>El número de servicio se encuentra en la placa de características:<br><br><i>Fig. Representación a modo de ejemplo</i> |

| Símbolo   | Explicación   |
|---|---|
|  | <b>Comprobación del aparato</b><br>Compruebe que ninguno de los componentes esté dañado. En caso de reclamaciones póngase en contacto con el distribuidor o servicio al cliente.                      |
|  | <b>Variaciones</b><br>Las instrucciones son válidas para varios modelos; pueden producirse variaciones. Las secciones sólo aplicables a determinados aparatos aparecen marcadas con un asterisco (*). |
|  | <b>Instrucciones de procedimiento y resultados del mismo</b><br>Las instrucciones de procedimiento están marcadas con un ▶.<br>Los resultados están marcados con un ▷.                                |
|  | <b>Videos</b><br>En el canal de YouTube de Liebherr-Hausgeräte encontrará videos sobre los electrodomésticos.   |

## 1 Instrucciones generales de seguridad

- Conserve estas instrucciones de montaje en un lugar seguro para poder consultarlas en cualquier momento.
- Si entrega el electrodoméstico al siguiente propietario, entregue también las instrucciones de montaje.
- Para utilizar el electrodoméstico de forma correcta y segura, lea atentamente estas instrucciones de montaje antes de su instalación. Tenga en cuenta siempre las instrucciones, las indicaciones de seguridad y las advertencias. Son importantes para que pueda instalar y utilizar el aparato de forma segura y adecuada.
- En primer lugar, lea y siga las instrucciones generales de seguridad del capítulo "Instrucciones generales de seguridad" del **manual de instrucciones** que forma parte de estas instrucciones de montaje. Si no encuentra el **manual de instrucciones**, puede descargar el **manual de instrucciones** en internet introduciendo el número de servicio [home.liebherr.com/fridge-manuals](http://home.liebherr.com/fridge-manuals). El número de servicio se

encuentra en la placa de características:



- **Respete las advertencias y otras instrucciones específicas de los demás capítulos al montar el electrodoméstico:**

|  |             |   |
|--|-------------|---|
|  | PELIGRO     | señala una situación de peligro inminente que, si no se evita, puede producir lesiones graves o incluso la muerte |
|  | ADVERTENCIA | señala una situación de peligro que, si no se evita, puede producir lesiones graves o incluso la muerte           |
|  | PRECAUCIÓN  | señala una situación de peligro que, si no se evita, puede producir lesiones leves o moderadas                    |
|  | ATENCIÓN    | señala una situación de peligro que, si no se evita, puede producir daños materiales                              |
|  | Nota        | señala indicaciones y recomendaciones útiles.   |

## 2 Requisitos de instalación

### ADVERTENCIA

¡Riesgo de incendio derivado de la humedad!  
Si las piezas conductoras de electricidad o la línea de alimentación eléctrica se humedecen, puede producirse un cortocircuito.

- ▶ El aparato está diseñado para utilizarse en espacios cerrados. No ponga en funcionamiento el aparato en un lugar al aire libre, expuesto a la humedad ni a la pulverización de agua.

Uso previsto

- Instale y utilice el aparato exclusivamente en espacios cerrados.

### 2.1 Espacio

#### ADVERTENCIA

¡Fugas de refrigerante y aceite!  
Fuego. El refrigerante que contiene es ecológico, pero inflamable. El aceite también es inflamable. Las fugas de refrigerante y aceite pueden arder a una concentración correspondientemente alta y en contacto con una fuente de calor externa.

- ▶ No dañe las tuberías del circuito frigorífico ni el compresor.

- Si el aparato se instala en un entorno muy húmedo, en la parte exterior del aparato se puede formar agua de condensación.

Preste siempre atención a que exista una buena ventilación y escape de aire en el lugar de instalación.

- Mientras más refrigerante haya en el aparato, mayor debe ser el espacio en el que el aparato se encuentre. En espacios demasiado reducidos se puede producir, en caso de fuga, una mezcla gas-aire inflamable. Por cada 8 g de refrigerante el espacio de instalación debe tener una dimensión de por lo menos 1 m<sup>3</sup>. La información sobre el refrigerante contenido se encuentra en la placa de características en el interior del aparato.

#### 2.1.1 Tipo de superficie en el espacio

- El piso en la ubicación deben ser horizontal y plano.
- El fondo del aparato debe tener la misma altura que el piso circundante.

#### 2.1.2 Colocación en el espacio

- No coloque el aparato en una zona de radiación solar directa, ni junto a la cocina, la calefacción, etc.
- Instale siempre el aparato con la parte posterior directamente a la pared y empleando los separadores de pared incluidos (véase a continuación).

## 2.2 Integración del aparato a la cocineta

El aparato puede ser acondicionado con gabinetes de cocina.

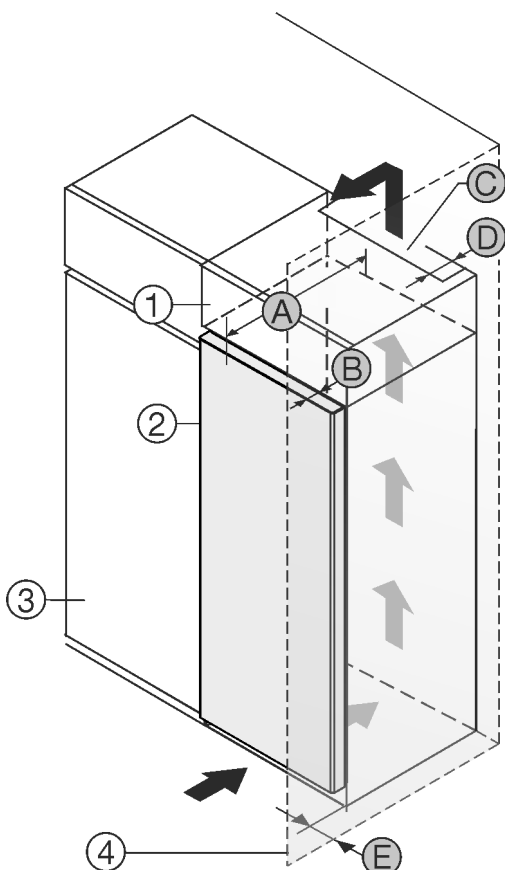


Fig. 1

- (1) Armario superior
- (2) Aparato
- (3) Armario de cocina
- (4) Pared
- (A) Profundidad de aparato
- (B) Profundidad de puerta
- (C) Sección transversal de ventilación
- (D) Separación de la parte posterior del aparato
- (E) Separación respecto al costado del aparato

# Dimensiones de instalación

| A                   | B     | C                            | D              | E              |
|---------------------|-------|------------------------------|----------------|----------------|
| 675 mm <sup>x</sup> | 65 mm | al menos 300 cm <sup>2</sup> | al menos 50 mm | al menos 13 mm |

Aparatos sin tirador/con tirador empotrado

Coloque el aparato directamente al lado del armario de cocina Fig. 1 (3).

En la parte posterior del armario superior debe estar disponible un pozo de ventilación con la profundidad Fig. 1 (D) sobre la totalidad del ancho de armario superior.

Debajo del techo debe respetarse la sección transversal de ventilación Fig. 1 (C).

Si el aparato se instala con las bisagras al lado de una pared Fig. 1 (4), la separación entre el aparato y la pared debe ser de por lo menos 13 mm.

Si el aparato se instala con las bisagras al lado de una pared Fig. 1 (4), la separación entre el aparato y la pared debe ser de por lo menos 20 mm.

A fin de poder abrir completamente las puertas, el aparato debe sobresalir alrededor de la profundidad de la puerta Fig. 1 (B) en comparación con la parte frontal del armario de cocina. Dependiendo de la profundidad del armario de cocina Fig. 1 (3) y el empleo de separadores de pared el aparato puede sobresalir aún más.

Asegúrese de que se cumplan las siguientes condiciones:

- Se cumplen las dimensiones de nicho .
- Se cumplen los requisitos de ventilación (consulte 4 Requisitos de ventilación) .

## 2.3 Instalación de varios aparatos

### AVISO

¡Peligro de daños a consecuencia del agua de condensación!

- ▶ No instale el aparato directamente junto a otro refrigerador/congelador.

Los aparatos están desarrollados para distintos tipos de instalación. Combine exclusivamente los aparatos si están desarrollados para eso. El cuadro siguiente muestra el posible tipo de instalación dependiendo del modelo:

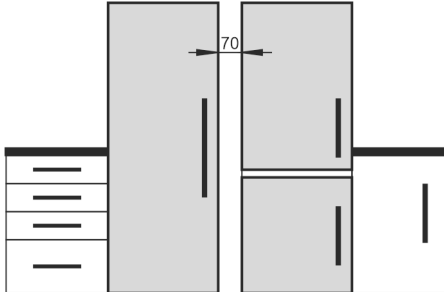
| Tipo de instalación  | Modelo  |
|--|---|
| individual   | todos los modelos   |
| Side-by-Side (SBS)   | Modelos cuya designación de modelo empiece con <b>S...</b>  |
| Uno al lado del otro con separación de 70 mm entre los aparatos<br>Si no se mantiene esta distancia puede formarse agua de condensación entre las paredes laterales de los aparatos. | todos los modelos sin calefacción de pared lateral<br> |

Fig. 2

Monte los aparatos según las instrucciones de montaje individuales

## 2.4 Conexión eléctrica



### ADVERTENCIA

Funcionamiento incorrecto.

Incendio. Si un cable/enchufe de red toca la parte trasera del aparato, estos pueden resultar dañados por las vibraciones del mismo y provocar un cortocircuito.

- ▶ Coloque el aparato de tal forma que no entre en contacto con ningún conector o cable de red.
- ▶ No conecte ningún dispositivo a las tomas de corriente de la parte trasera del aparato.
- ▶ Los enchufes múltiples/regletas de contactos, así como otros dispositivos electrónicos (como los transformadores halógenos) no deben colocarse ni funcionar en la parte trasera de los aparatos.

## 3 Dimensiones de instalación

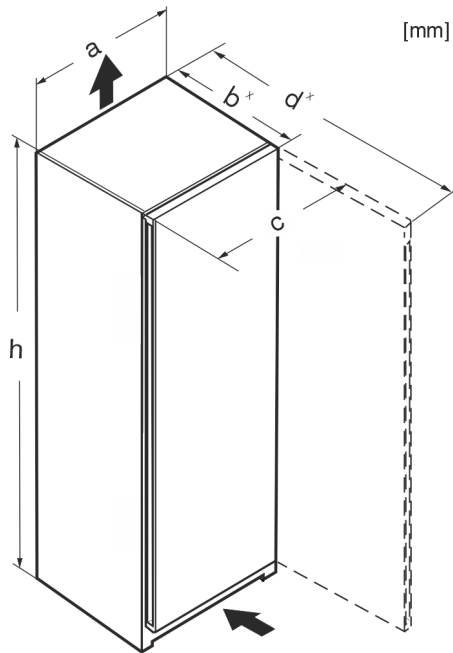


Fig. 3

|                           | h    | a   | b                | c   | d                 |
|---------------------------|------|-----|------------------|-----|-------------------|
| Rf 4200 /e/f 42..         | 1255 | 597 | 675 <sup>x</sup> | 609 | 1217 <sup>x</sup> |
| R(sf)(f) 4600 / e/f 46..  | 1455 | 597 | 675 <sup>x</sup> | 609 | 1217 <sup>x</sup> |
| Kf 46200                  | 1455 | 597 | 675 <sup>x</sup> | 609 | 1217 <sup>x</sup> |
| R(sf)(e) 4620             | 1455 | 597 | 675 <sup>x</sup> | 609 | 1217 <sup>x</sup> |
| Rf 5000 /e/d 50           | 1655 | 597 | 675 <sup>x</sup> | 609 | 1217 <sup>x</sup> |
| R(sf)(e) 5020             | 1655 | 597 | 675 <sup>x</sup> | 609 | 1217 <sup>x</sup> |
| R(sf)(e) 5220             | 1855 | 597 | 675 <sup>x</sup> | 609 | 1217 <sup>x</sup> |
| Ksfe 52Z20                | 1855 | 597 | 675 <sup>x</sup> | 609 | 1217 <sup>x</sup> |
| RB(sf)(e) 5220            | 1855 | 597 | 675 <sup>x</sup> | 609 | 1217 <sup>x</sup> |
| SR(bd)(sd)(sf)(e)(h) 5220 | 1855 | 597 | 675 <sup>x</sup> | 609 | 1217 <sup>x</sup> |
| SRBsfe 5220               | 1855 | 597 | 675 <sup>x</sup> | 609 | 1217 <sup>x</sup> |
| RDsfe 5220                | 1855 | 597 | 675 <sup>x</sup> | 609 | 1217 <sup>x</sup> |
| RB(sf)(e) 5221            | 1855 | 597 | 675 <sup>x</sup> | 609 | 1217 <sup>x</sup> |

<sup>x</sup> En el caso de aparatos con espaciadores de pared incluidos la dimensión aumenta alrededor de 15 mm .

## 4 Requisitos de ventilación

### AVISO

¡Peligro de daños debido a sobrecalentamiento a consecuencia de ventilación insuficiente!

El compresor se puede dañar en caso de muy poca ventilación.

- ▶ Preste atención a una ventilación suficiente.
- ▶ Preste atención a los requisitos de ventilación.

Si el aparato está integrado en la cocineta, es esencial cumplir con los siguientes requisitos de ventilación:

- Las costillas separadoras en la parte posterior del aparato sirven para una ventilación suficiente. Estas no deben encontrarse en huecos o boquetes en la posición final.
- En esencia es válido: mientras más grande sea la sección transversal de ventilación, el aparato trabajará con más ahorro de energía.

## 5 Transporte del dispositivo

- ▶ Transporte el electrodoméstico embalado.
- ▶ Transporte el electrodoméstico en posición vertical.
- ▶ Traslade el electrodoméstico con ayuda de otra persona.

## 6 Desembalaje del aparato

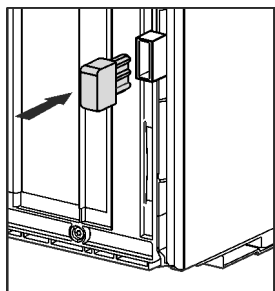
En caso de daños en el aparato, consulte de inmediato al proveedor antes de la conexión.

- ▶ Compruebe que el aparato y el embalaje no presentan daños de transporte. Póngase en contacto inmediatamente con los proveedores en caso de que observe la presencia de cualquier daño.
- ▶ Retire todos los materiales de la parte trasera o de las paredes laterales del aparato que puedan obstaculizar la correcta instalación o ventilación y salida de aire.
- ▶ Retire todas las láminas protectoras del aparato. ¡No utilice ningún objeto puntiagudo o afilado!
- ▶ Retire el cable de conexión de la parte posterior del aparato. ¡Además, extraiga el soporte de cable, de lo contrario se producen ruidos de vibración!

## 7 Montar el separador de pared

Los separadores se emplean para obtener el consumo de energía declarado así como para evitar la condensación en caso de humedad ambiental elevada. De este modo, se incrementa la profundidad del aparato en alrededor de 15 mm. El aparato es totalmente funcional sin el empleo de los separadores pero, tiene un consumo de energía ligeramente alto.

- ▶ En caso de aparato con separadores para pared incluidos, monte estos separadores para pared en la parte inferior izquierda y derecha de la parte posterior del aparato.



## 8 Instalación del aparato



### ATENCIÓN

¡Peligro de lesiones!

- ▶ El aparato debe transportarse a su lugar de instalación con la ayuda de dos personas.



### ATENCIÓN

¡Peligro de lesiones personales y daños!

La puerta puede golpear la pared y dañarse de este modo. ¡En caso de puertas de cristal, el cristal dañado puede provocar lesiones!

- ▶ Proteja la puerta contra los golpes en la pared. Coloque toques de puerta, p.ej., tope de fieltro, en la pared.
- ▶ Se puede ordenar posteriormente un limitador de apertura de la puerta a 90° al servicio posventa.



### ADVERTENCIA

¡Aparato inestable!

Riesgo de lesiones y daños. El aparato puede volcarse.

- ▶ Fíjelo de acuerdo con las instrucciones de uso.



### ADVERTENCIA

Peligro de incendio y de sobrecalentamiento

- ▶ No coloque aparatos exotérmicos como, por ejemplo, microondas, tostadoras, etc. sobre el aparato.

Asegúrese de que se cumplen los siguientes requisitos:

- Desplace el aparato solo cuando esté descargado.
- Configure el dispositivo solo con ayuda.

## 9 Nivelar el aparato



### ATENCIÓN

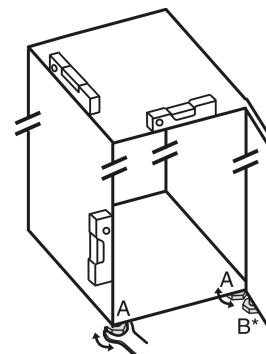
¡Peligro de lesiones y daños debido a la inclinación y caída de la puerta del aparato!

La puerta se puede caer o el aparato puede inclinarse si la pata de ajuste adicional en el soporte inferior no se apoya correctamente en el piso. Esto puede provocar daños materiales y lesiones.

- ▶ Desatornille la pata de ajuste adicional en el soporte hasta que ésta se apoye en el piso.
- ▶ Luego gírela otros 90°.

- ▶ Alinee el aparato con la llave de boca suministrada mediante las patas de ajuste (A) y con la ayuda de un nivel de burbuja de tal forma que quede fijo y plano.

- ▶ Después, apoye la puerta: Desenrosque la pata de ajuste en el soporte de cojinete (B) hasta que descance sobre el suelo; a continuación, gire otros 90°.



- ▶ Después, apoye la puerta: desenrosque la pata de ajuste con la llave de boca SW10 en el soporte de cojinete (B) hasta que descance sobre el suelo; a continuación, gire otros 90°.

# Después de la instalación

## 10 Después de la instalación

- ▶ Retire las láminas protectoras de la parte exterior de la carcasa.
- ▶ Retire las láminas protectoras de las molduras.
- ▶ Retire las láminas protectoras de las molduras y del frente de los cajones.
- ▶ Retire la lámina protectora de la pared trasera de acero inoxidable.
- ▶ Retire todos los elementos protectores para el transporte.
- ▶ Limpie el aparato .
- ▶ Anote el tipo (modelo, número), la denominación del aparato, el número de serie/aparato, la fecha de compra y la dirección del distribuidor en los campos correspondientes .

## 11 Eliminación del embalaje



### ADVERTENCIA

Peligro de asfixia derivado del material y las láminas de embalaje.

- ▶ No permita que los niños jueguen con el material de embalaje.

El embalaje está fabricado con materiales reciclables:




- Cartón paja/cartón
- Piezas de poliestireno expandido
- Láminas y bolsa de polietileno
- Aros para cajas de polipropileno
- Marco de madera clavado con plancha de polietileno\*
- ▶ Deposite el material de embalaje en un punto de recogida oficial

## 12 Explicación de los símbolos empleados

|  |  |
|--|--|
|  | ¡Existe el peligro de lesiones en este paso del procedimiento! ¡Tenga en cuenta las indicaciones sobre la seguridad!           |
|  | Las instrucciones son válidas para varios modelos. Realice este paso sólo si es válido para su aparato.                        |
|  | Para el montaje tome en cuenta la descripción detallada en la sección de texto de las instrucciones.                           |
|  | La sección es válida para un aparato de una puerta o un aparato de dos puertas.  |
|  | Escoja entre las siguientes alternativas: Aparato con tope de puerta a la derecha o aparato con tope de puerta a la izquierda. |

|  |  |
|--|--|
|  | Paso de montaje necesario para IceMaker y / o InfinitySpring.              |
|  | Sólo afloje o apriete ligeramente los tornillos.                           |
|  | Apriete los tornillos.   |
|  | Compruebe si el paso de trabajo siguiente es necesario para su modelo.     |
|  | Compruebe el montaje correcto / asiento correcto del componente utilizado. |
|  | Verifique la medida especificada y corríjala si es necesario.              |
|  | Herramientas para el montaje: Metro  |
|  | Herramientas para el montaje: Desarmador eléctrico y puntas TORX® 20       |
|  | Herramientas para el montaje: Nivel de burbuja                             |
|  | Herramientas para el montaje: Llave de tuercas con SW 7 y SW 10            |
|  | Para este paso de trabajo se requieren dos personas.                       |
|  | El paso de trabajo se realiza en el lugar marcado del aparato.             |
|  | Auxiliares para el montaje: Cuerda   |
|  | Auxiliares para el montaje: Escuadra                                       |



|  |  |
|--|--|
|  | Auxiliares para el montaje: Destornillador                           |
|  | Auxiliares para el montaje: Tijeras                                  |
|  | Auxiliares para el montaje: Rotulador removible                      |
|  | Empaque adicional: Retire los componentes.                           |
|  | Deseche los componentes que ya no sean necesarios de forma adecuada. |

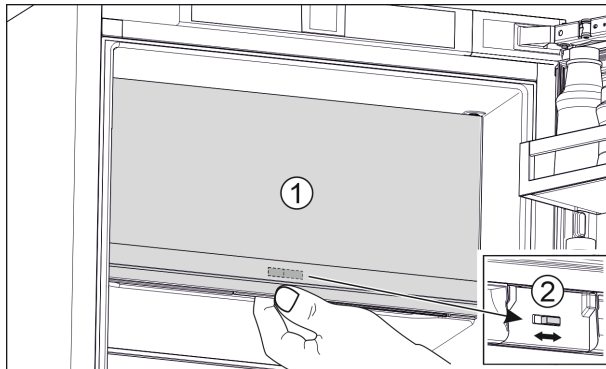


Fig. 5

- ▶ Cierre la puerta del compartimento congelador \*\*\*\* (1).
- ▶ Sujete la puerta del compartimento congelador \*\*\*\*.
- ▶ Deslice la corredera (2) hacia la derecha o hacia la izquierda.

## 13 Puerta del compartimento congelador \*\*\*\*\*

La puerta del compartimento congelador \*\*\*\* se puede volver a colocar con un simple movimiento cuando hay una bisagra. Si la puerta del refrigerador se puede abrir más de 115° (1), el compartimento congelador también se puede abrir sin cambiar el tope. Si la puerta se abre en un ángulo menor (2), será necesario volver a colocar la bisagra.

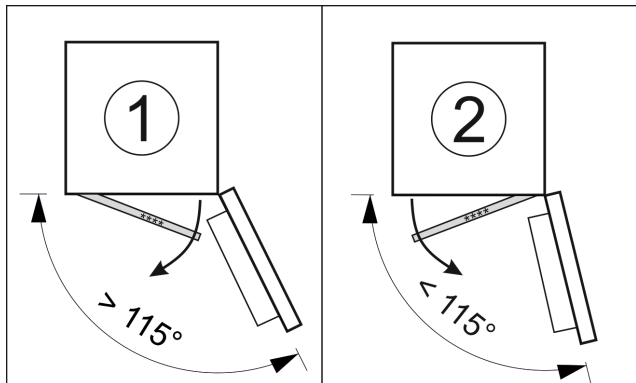


Fig. 4

### 13.1 Recolocar la bisagra de la puerta

La corredera para mover la bisagra se encuentra abajo, en la parte posterior de la puerta del compartimento congelador \*\*\*\*.

## 14 Cambio del tope de puerta

### Herramienta



Fig. 6



### ADVERTENCIA

¡Peligro de lesiones al caerse la puerta!  
Si las piezas de cojinete no están suficientemente atornilladas, la puerta se puede caer. Esto puede causar lesiones graves. Además, puede ocurrir que la puerta no cierre y el aparato no refrigere correctamente.

- ▶ Die Lagerböcke/Lagerbolzen fest mit 4 Nm anschrauben.
- ▶ Compruebe y, dado el caso, vuelva a apretar todos los tornillos.

### AVISO

¡Peligro de daños en aparatos Side-by-Side a consecuencia del agua de condensación!\*

Determinados aparatos se pueden instalar como combinados Side-by-Side (dos aparatos, uno junto a otro).

Si su aparato **es un aparato Side-by-Side (SBS)** :

- ▶ Instale el combinado SBS según la hoja suplementaria.

Si se **especifica la disposición de los aparatos** :

- ▶ No cambie el tope de puerta.

# Cambio del tope de puerta

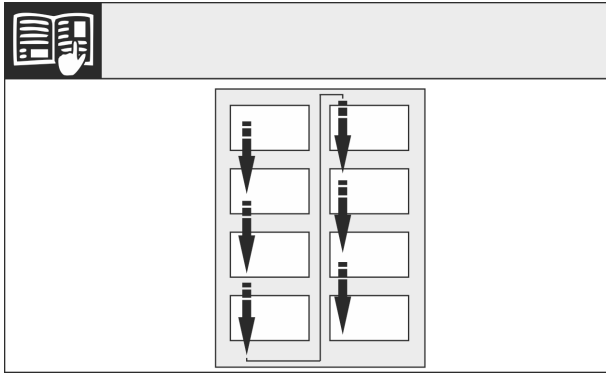


Fig. 7

Tenga en cuenta la dirección de lectura.

## 14.1 Retirar la puerta

### Nota

- ▶ Extraiga los alimentos de los compartimentos de la puerta antes de retirar la puerta para que no se caiga ningún alimento.

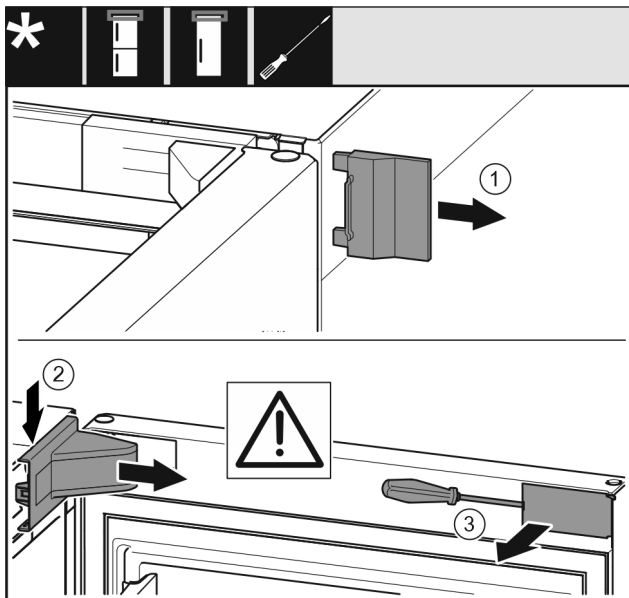


Fig. 8

- ▶ Abra la puerta.

### AVISO

¡Peligro de daños!

Si la junta de la puerta resulta dañada, puede que la puerta no cierre correctamente y la refrigeración no sea suficiente.

- ▶ ¡No dañe la junta de estanqueidad de la puerta con un destornillador!

- ▶ Retire la cubierta exterior. Fig. 8 (1)
- ▶ Desencaje y suelte la cubierta del soporte de cojinete. Retire la cubierta del soporte de cojinete. Fig. 8 (2)
- ▶ Desencaje el panel con el destornillador para tornillos de cabeza ranurada y gírelo lateralmente. Fig. 8 (3)

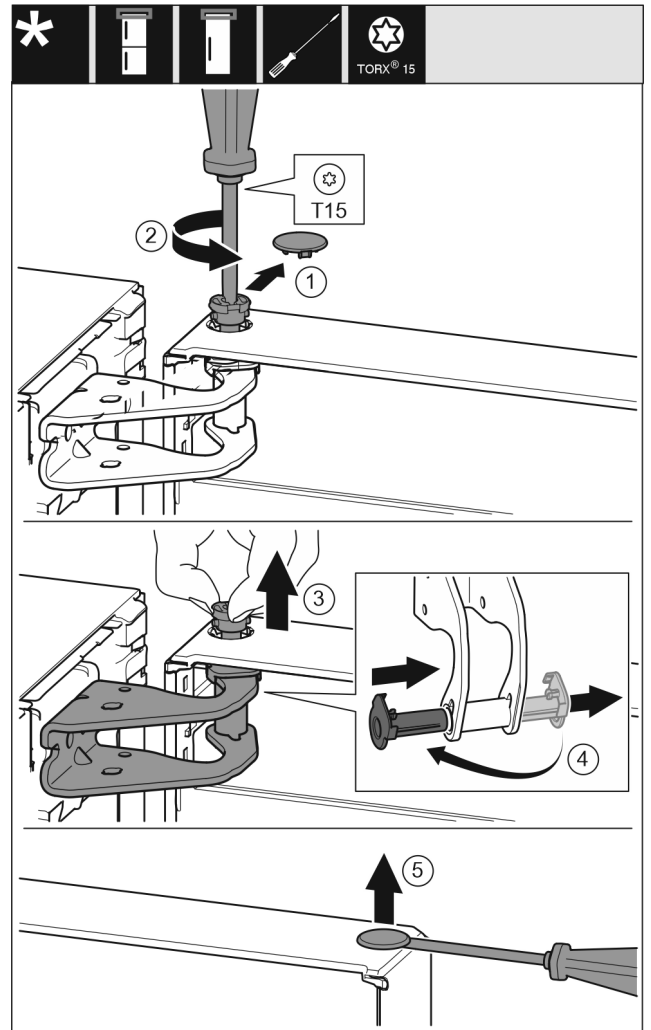


Fig. 9



### ATENCIÓN

¡Peligro de lesiones al inclinar la puerta para extraerla!

- ▶ Sujete bien la puerta.
- ▶ Deposite la puerta con cuidado.
- ▶ Retire la cubierta del seguro con cuidado. Fig. 9 (1)
- ▶ Desenrosque un poco el perno con el destornillador T15. Fig. 9 (2)
- ▶ Sujete la puerta y extraiga el perno con los dedos. Fig. 9 (3)
- ▶ Extraiga el casquillo de cojinete de la guía. Introdúzcalo y encájelo por el otro lado. Fig. 9 (4)
- ▶ Levante la puerta y apártela.
- ▶ Levante cuidadosamente el tapón del casquillo de cojinete de la puerta con un destornillador para tornillos de cabeza ranurada y extráigalo. Fig. 9 (5)

## 14.2 Cambiar la puerta del compartimiento congelador\*

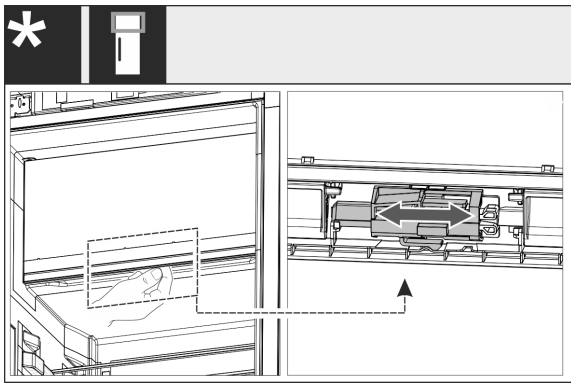


Fig. 10

- En caso de aparatos de una puerta: Cambie el tope de la puerta del compartimiento de 4 estrellas mediante el desplazamiento de la palanca. Para ello, la puerta del compartimiento de 4 estrellas debe estar cerrada. Desplace la palanca de abajo a la parte posterior de la puerta.

## 14.3 Cambiar de sitio las piezas de cojinete superiores

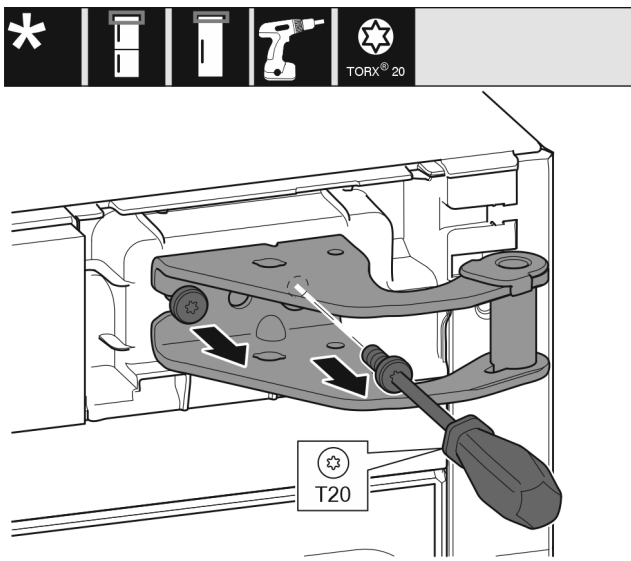


Fig. 11

- Desenrosque los dos tornillos con el destornillador T20.
- Levante y retire el soporte de cojinete.

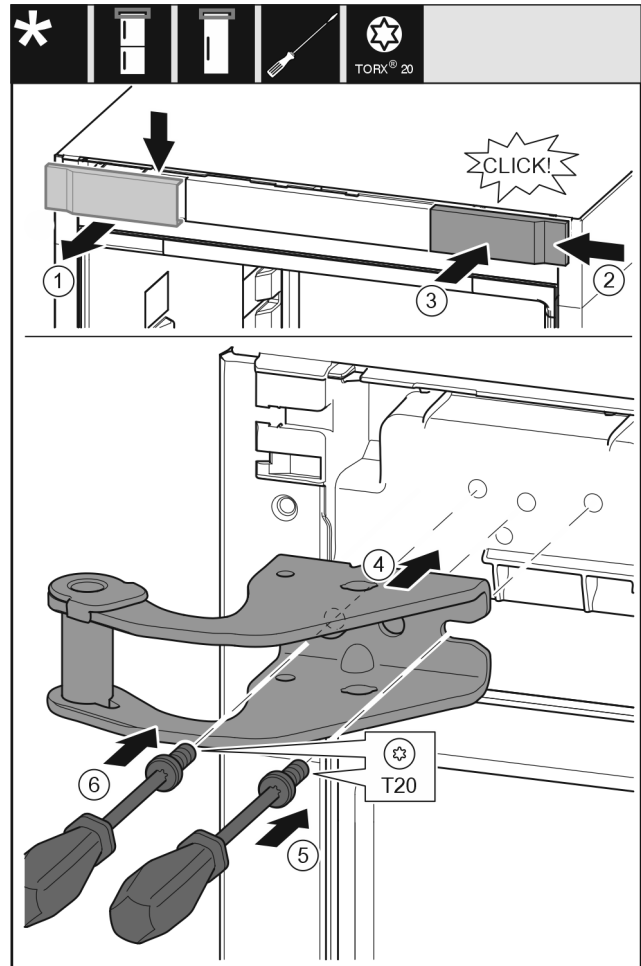


Fig. 12

- Retire la tapa desde la parte superior hacia el frente. Fig. 12 (1)
- Enganche por la derecha la cubierta girada 180° en el otro lado. Fig. 12 (2)
- Encaje la cubierta. Fig. 12 (3)
- Coloque el soporte de cojinete superior. Fig. 12 (4)
- Coloque y apriete el tornillo con el destornillador T20. Fig. 12 (5)
- Coloque y apriete el tornillo con el destornillador T20. Fig. 12 (6)

# Cambio del tope de puerta

## 14.4 Cambiar de sitio las piezas de cojinete inferiores

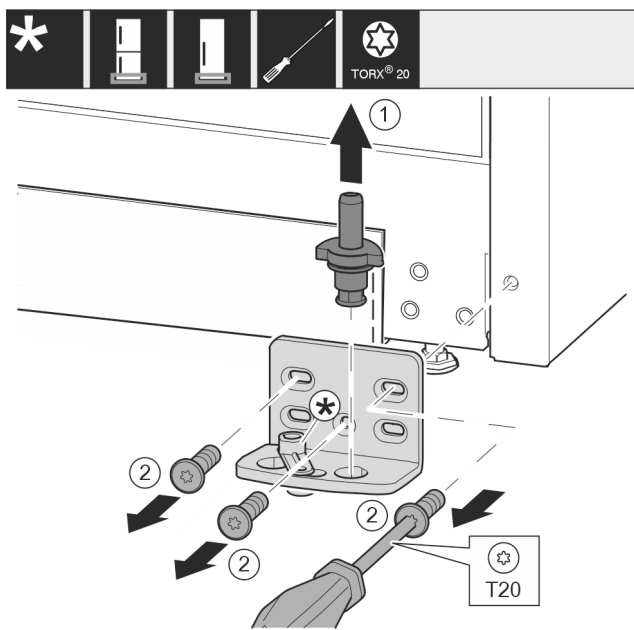


Fig. 13

- ▶ Extraiga el perno de cojinete completo hacia arriba. Fig. 13 (1)
- ▶ Desenrosque los tornillos con el destornillador T20 y retire el soporte de cojinete. Fig. 13 (2)

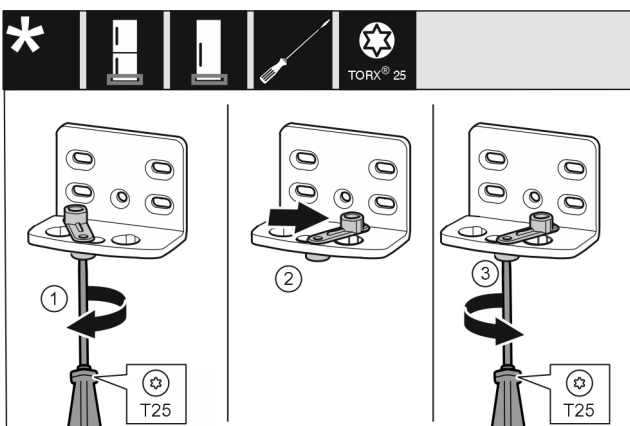


Fig. 14

- ▶ Enrosque el tornillo con el destornillador T25 sin apretar. Fig. 14 (1)
- ▶ Levante el dispositivo auxiliar de cierre de la puerta y gírelo 90° hacia la derecha en el orificio. Fig. 14 (2)
- ▶ Apriete el tornillo con el destornillador T25. Fig. 14 (3)

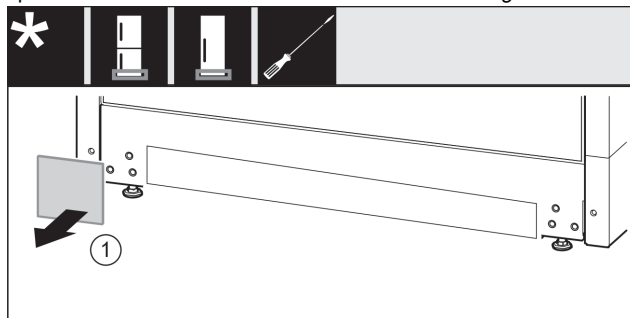


Fig. 15

- ▶ Retire la cubierta. Fig. 15 (1)

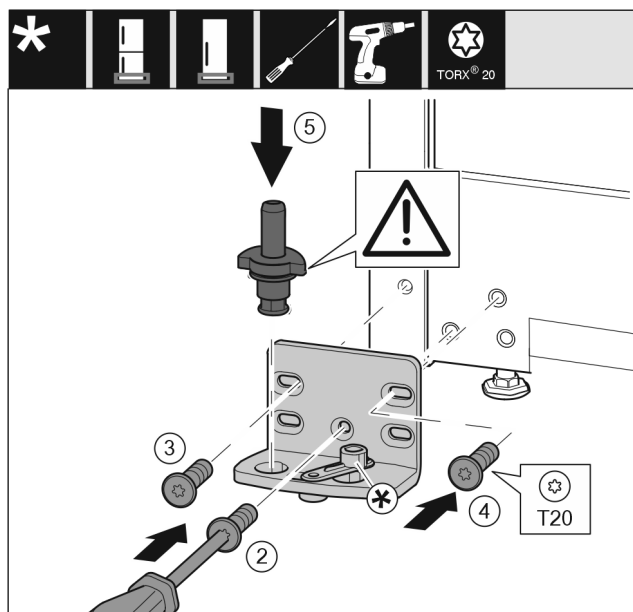


Fig. 16

- ▶ Coloque el soporte de cojinete en el otro lado y atorníllelo con la ayuda de un destornillador T20. Comience por el tornillo 2 en la parte inferior central. Fig. 16 (2)
- ▶ Atornille los tornillos 3 y 4. Fig. 16 (3,4)
- ▶ Coloque el perno de cojinete completo. Preste atención a que el saliente de retención esté orientado hacia atrás. Fig. 16 (5)

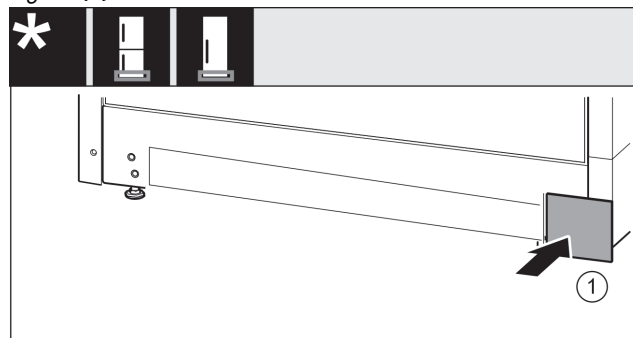


Fig. 17

- ▶ Vuelva a colocar la cubierta en el otro lado. Fig. 17 (1)

## 14.5 Cambiar de sitio las piezas de cojinete de la puerta

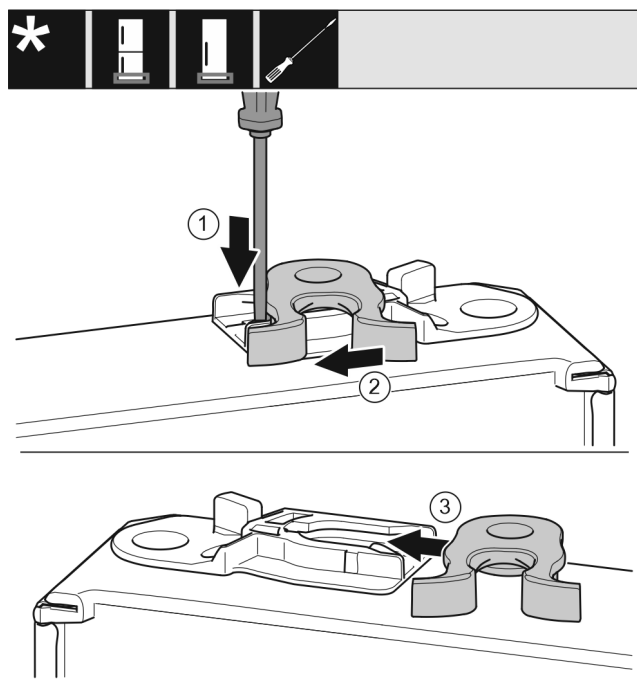


Fig. 18

- ▶ La parte inferior de la puerta está orientada hacia arriba: gire la puerta.
- ▶ Presione la lengüeta hacia abajo con el destornillador para tornillos de cabeza ranurada. Fig. 18 (1)
- ▶ Extraiga el gancho de cierre de la guía. Fig. 18 (2)
- ▶ Introduzca el gancho de cierre en el otro lado en la guía. Fig. 18 (3)
- ▶ La parte superior de la puerta está orientada hacia arriba: gire la puerta.

## 14.6 Montar la puerta

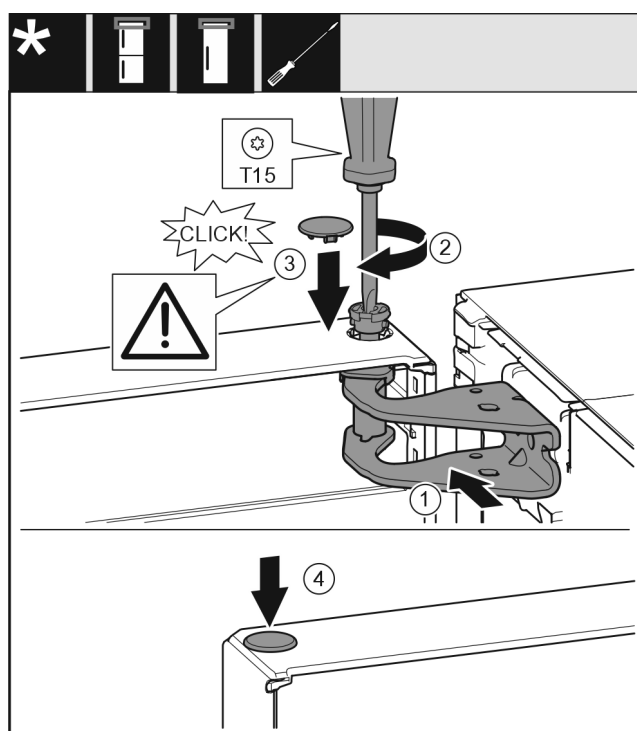


Fig. 19

- ▶ Coloque la puerta sobre el perno de cojinete inferior.

- ▶ Alinee la parte superior de la puerta respecto a la abertura en el soporte de cojinete. Fig. 19 (1)
- ▶ Introduzca el perno y atorníllelo con el destornillador T15. Fig. 19 (2)
- ▶ Montar la cubierta del seguro para asegurar la puerta: introduzca la cubierta del seguro y compruebe si descansa sobre la puerta. De lo contrario, introduzca por completo el perno. Fig. 19 (3)
- ▶ Coloque el tapón. Fig. 19 (4)

## 14.7 Alinear la puerta



### ADVERTENCIA

¡Peligro de lesiones al caerse la puerta!

Si las piezas de cojinete no están suficientemente atornilladas, la puerta se puede caer. Esto puede causar lesiones graves. Además, puede ocurrir que la puerta no cierre y el aparato no refrigere correctamente.

- ▶ Die Lagerböcke fest mit 4 Nm anschrauben.
- ▶ Compruebe, y dado el caso, vuelva a apretar todos los tornillos.

- ▶ Dado el caso, alinee la puerta a través de los dos agujeros oblongos en el soporte de cojinete inferior a ras de la carcasa del aparato. Para ello, desenrosque el tornillo intermedio del soporte de cojinete inferior con la herramienta T20 suministrada. Suelte un poco los tornillos restantes con la herramienta T20 o con un destornillador T20 y alinéelos a través de los agujeros oblongos.
- ▶ Apoyar la puerta: desenrosque la pata de ajuste con la llave de boca SW10 en el soporte de cojinete inferior hasta que descansa sobre el suelo; a continuación, gire otros 90°.

## 14.8 Colocar las cubiertas

Para aparatos sin amortiguador de cierre:

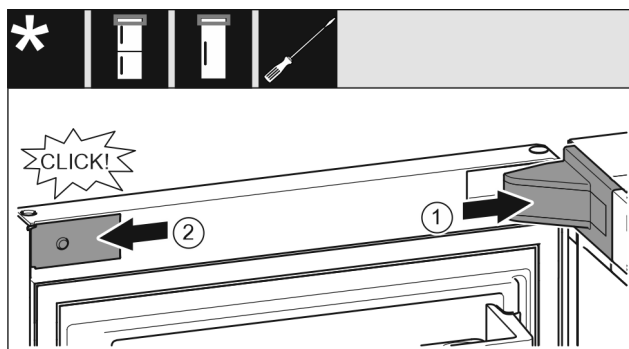


Fig. 20

La puerta está abierta 90°.

- ▶ Coloque y encaje la cubierta del soporte de cojinete; dado el caso, separe con cuidado. Fig. 20 (1)
- ▶ Coloque y encaje lateralmente el panel. Fig. 20 (2)



## Conexión del aparato

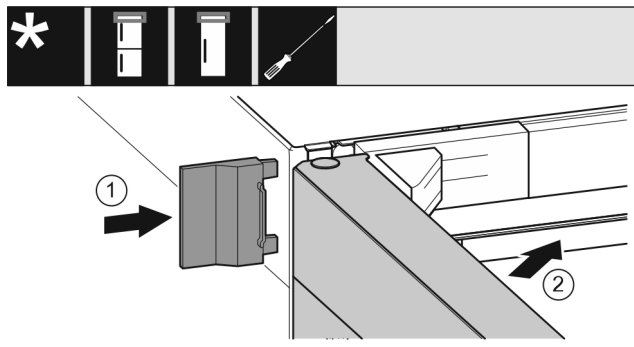


Fig. 21

- ▶ Desplace la cubierta exterior. Fig. 21 (1)
- ▶ Cierre la puerta superior. Fig. 21 (2)

- ▶ Compruebe la conexión eléctrica.
- ▶ Enchufe el conector (G) en la parte posterior del aparato. Preste atención a que encaje correctamente.
- ▶ Conecte el enchufe de alimentación a la alimentación eléctrica.
  - ▷ El logo de Liebherr aparece en la pantalla.
  - ▷ La pantalla cambia al símbolo de espera.

## 15 Conexión del aparato



### ADVERTENCIA

¡Conexión indebida!  
Peligro de incendio.

- ▶ No utilice ningún cable prolongador.
- ▶ No utilice ninguna regleta de contactos.

### AVISO

¡Conexión indebida!  
Daño en el sistema electrónico.

- ▶ No conecte la unidad a inversores autónomos como sistemas de energía solar y generadores de gasolina.
- ▶ No utilice ningún conector de bajo consumo.

### Nota

Utilice exclusivamente el cable de alimentación suministrado.

- ▶ Se puede solicitar un cable de alimentación más largo con el servicio posventa.

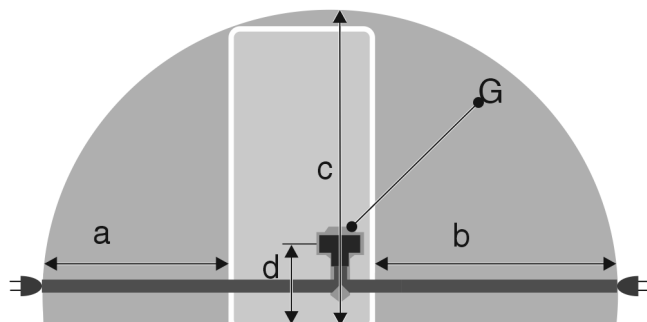


Fig. 22 \*

Para aparatos de 600 mm de ancho:

| a*        | b*        | c*        | d*       | G*                   |
|-----------|-----------|-----------|----------|----------------------|
| ~ 1350 mm | ~ 1800 mm | ~ 2050 mm | ~ 150 mm | Conector del aparato |

Asegúrese de que se cumplan los siguientes requisitos:

- El tipo de corriente y voltaje en el sitio de instalación corresponde a la información de la placa de características.
- El enchufe está aterrizado de manera adecuada y protegido con fusibles.
- La corriente de disparo de los fusibles se encuentra entre 10 y 16 A.
- El enchufe es de fácil acceso.
- La toma de corriente no está situada detrás del aparato, sino en las zonas a o b (a, b, c).





[home.liebherr.com/fridge-manuals](https://home.liebherr.com/fridge-manuals)

**ES** Refrigerador

Fecha de edición: 20221006

**Índice de número de artículo: 7080444-01**

Liebherr-Hausgeräte Marica EOOD  
Bezirk Plovdiv  
4202 Radinovo  
Bulgarien