

Návod k použitiu

Temperovacia skriňa na víno

Pred spustením spotrebiča do prevádzky si prečítajte návod k použitiu

strana 236

SK



7085 981-00




EWT 91 / EWT 92

LIEBHERR

Obsah

Odstupňovanie výstražných upozornení.....	236
Bezpečnostné a výstražné pokyny	236
Symbyly na zariadení:	237
Popis spotrebiča.....	238
Klimatická trieda.....	239
Oblasť nasadenia spotrebiča	239
Pokyny k likvidácii	239
Databáza EPREL:	239
Ovládací panel	240
Zapnutie spotrebiča	240
Zmena jednotky jazyka a teploty	240
Hlavné menu	241
Nastavenie teploty.....	241
Ventilátor	242
Prezentačné svetlo.....	242
SabbathMode.....	243
Vypnutie spotrebiča	243
Údržbové hlásenie	244
Potvrdenie údržby	244
Menu Nastavenie (Setup).....	245
SmartDeviceBox (nie je priložené vo všetkých krajinách)....	247
Opis displeja SmartDevice.....	247
Alarmové hlásenia.....	248
Skica skladovania	250
Vybavenie.....	251
Čistenie	253
Vybrať a vsadiť drevené rošty	253
Menu Údržba.....	255
Údržba.....	256
Prídavné funkcie.....	257
Porucha.....	260
Odstavenie z prevádzky	260

Odstupňovanie výstražných upozornení

 NEBEZPEČENSTVO!	označuje bezprostredne nebezpečnú situáciu, ktorá bude mať za následok smrť alebo ťažké telesné poranenia, ak sa jej nezabráni.
 VÝSTRAHA!	označuje nebezpečnú situáciu, ktorá by mohla mať za následok smrť alebo ťažké telesné poranenia, ak sa jej nezabráni.
 OPATRNE!	označuje nebezpečnú situáciu, ktorá by mohla mať za následok ľahké alebo stredné telesné poranenia, ak sa jej nezabráni.
POZOR	označuje nebezpečnú situáciu, ktorá by mohla mať za následok vecné škody, ak sa jej nezabráni.
Upozornenie	označuje užitočné upozornenia a tipy.

Bezpečnostné a výstražné pokyny

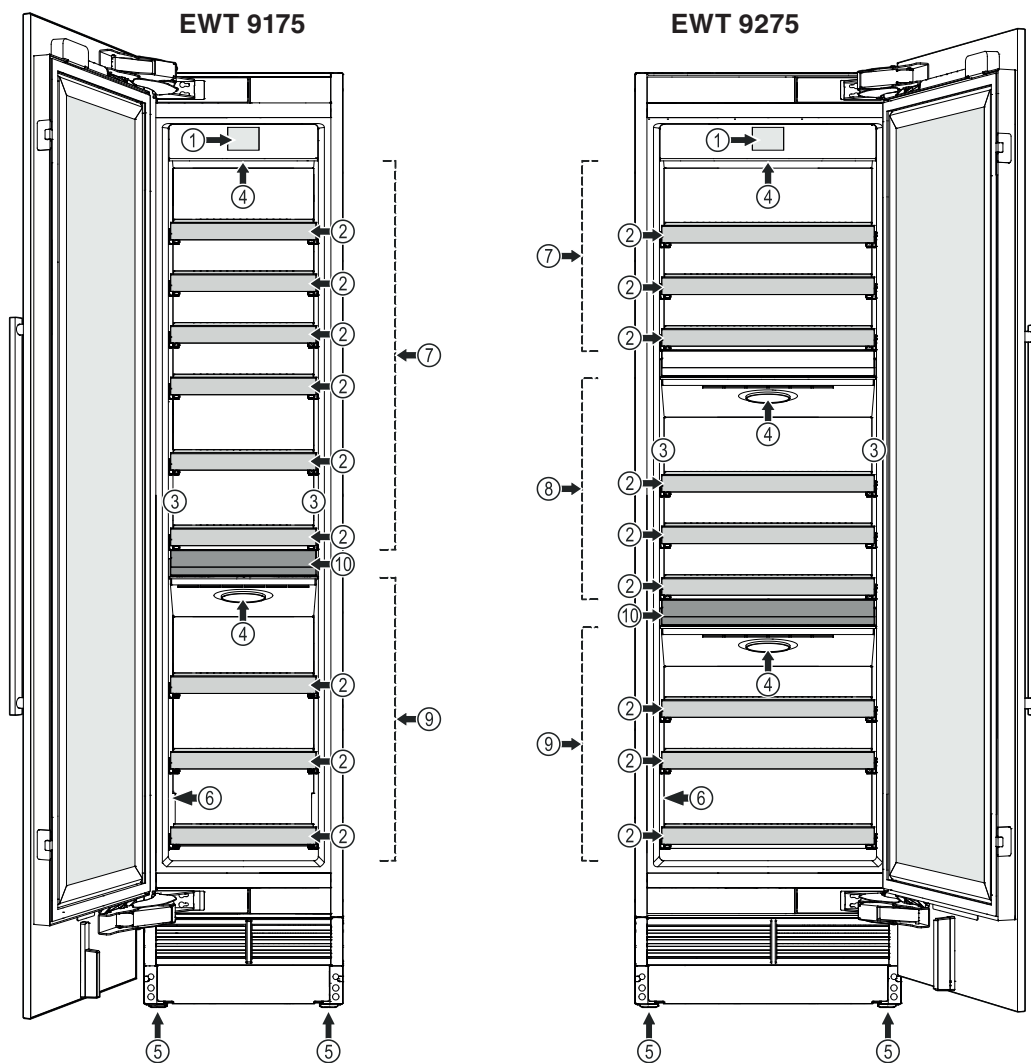
- **VÝSTRAHA:** vetracie otvory v skriní spotrebiča alebo vo vstavanej skriní neuzatvárajte.
- **VÝSTRAHA:** na urýchlenie procesu rozmrazovania neodporúčame používať žiadne iné mechanické zariadenia alebo ostatné prostriedky, ako tie, ktoré odporúča výrobca.
- **VÝSTRAHA:** nepoškodzujte cirkulačný obeh chladiaceho prostriedku.
- **VÝSTRAHA:** vo vnútri chladiacej priehradky neprevádzkujte žiadne elektrické prístroje, ktoré nezodpovedajú konštrukčnému typu odporúčanému výrobcom.
- **VÝSTRAHA:** kábel sieťovej prípojky sa pri inštalácii spotrebiča nesmie poškodiť.
- **VÝSTRAHA:** viacnásobné zásuvkové/rozvodné lišty, ako aj iné elektronické prístroje (ako napr. halogénové transformátory) sa nesmú umiestňovať a prevádzkovať na zadnej strane spotrebičov.
- **VÝSTRAHA:** nebezpečenstvo poranenia v dôsledku zásahu elektrickým prúdom! Pod krytom sa nachádzajú časti pod prúdom. Vnútorne osvetlenie LED nechať vymeniť alebo opraviť iba služby zákazníkom alebo vyučenému personálu vyškolenému na tento účel.
- **VÝSTRAHA:** nebezpečenstvo poranenia v dôsledku LED-žiarovky. Svetelná intenzita LED osvetlenia zodpovedá laserovej triede 2. Keď je kryt chybný, nepozerajte optickými šošovkami z bezprostrednej blízkosti priamo do osvetlenia. Mohli by sa pritom poraniť oči.
- **VÝSTRAHA:** tento spotrebič treba upevniť podľa návodu k použitiu (návodu k zabudovaniu), aby bolo možné vylúčiť nebezpečenstvá v dôsledku nedostatočnej stability.
- Podstavec, zásuvky, dvere, atď. nezneužívať ako stúpadlá, alebo opery.
- Tento spotrebič môžu používať i deti staršie ako 8 rokov, ako i osoby so zníženými fyzickými, sensorickými alebo mentálnymi schopnosťami alebo s nedostatkami skúseností a znalostí, keď budú pod dohľadom, alebo keď boli zaučení ohľadne bezpečného používania spotrebiča a poučení o možných nebezpečenstvách vychádzajúcich zo spotrebiča. Deti sa nesmú hrať so spotrebičom. Čistenie a údržbu spotrebiča nesmú robiť deti bez dozoru. Deti staršie ako 3 roky a mladšie ako 8 rokov smú chladničku/mrazničku nakladať a vykladať.

Symbole na zariadení:

- V spotrebiči neskladujte žiadne výbušné látky, ako napríklad aerosolové nádoby s horľavým pohonným plynom.
- Aby sa predišlo poškodeniam zdravia osôb a vecným škodám, nechajte spotrebič inštalovať 2 osobami.
- Po vybalení skontrolujte poškodenia spotrebiča. V prípade poškodení kontaktujte dodávateľa. Spotrebič nepripájajte na zdroj napätia.
- Zabráňte dlhšiemu kontaktu kože so studenými povrchmi (napr. chladený/mrazený tovar). V prípade potreby vykonajte ochranné opatrenia (napr. rukavice).
- Nepožívajte žiadne potraviny s vypršanou dobou ich spotrebovania, môže to viesť k otrave potravinami.
- Opravy a zásahy do spotrebiča nechať previesť službami zákazníkom alebo na to vyučený personál. To platí i pre výmenu kábla sieťovej prípojky.
- Opravy a zásahy na spotrebiči vykonávajúte výlučne pri viditeľne vytahnutej sieťovej zástrčke.
- Spotrebič montujte, pripájajte a likvidujte výlučne podľa údajov návodu na použitie.
- V prípade poruchy vyťahnite sieťovú zástrčku alebo vypnite poistku.
- Kábel sieťovej prípojky odpojte od siete výlučne vytažením zástrčky zo siete. Neťahajte za kábel.
- Pri spotrebičoch so zámkom neuschovávajúte kľúč v blízkosti spotrebiča a uschovávajúte ho mimo dosahu detských rúk.
- Spotrebič je koncipovaný pre používanie v uzavretých priestoroch. Nepoužívajte spotrebič vonku, alebo v priestoroch, ktoré sú ohrozené vlhkosťou alebo striekajúcou vodou.
- Vnútorne osvetlenie LED nepoužívajte na osvetlenie miestnosti. Vnútorne osvetlenie LED v spotrebiči slúži výlučne na osvetlenie vnútorného priestoru spotrebiča.
- Vo vnútornom priestore spotrebiča sa vyvarujte otvoreného ohňa alebo zápalných zdrojov.
- Alkoholické nápoje alebo iné nádoby s obsahom alkoholu skladujte tesne uzatvorené.

	Tento symbol sa môže nachádzať na kompresore. Vzťahuje sa k oleju v kompresore a upozorňuje na nasledujúce nebezpečenstvo: Pri prehltnutí alebo vniknutí do dýchacích ciest môže byť smrteľný. Toto upozornenie je dôležité iba pre recykláciu. V normálnej prevádzke nevzniká žiadne nebezpečenstvo.
	Symbol sa nachádza na kompresore a označuje nebezpečenstvo pred horľavými látkami. Nálepku neodstraňujte.
	Táto alebo podobná nálepka sa môže nachádzať na zadnej strane zariadenia. Odkazuje na to, že vo dverách a/alebo v telese sa nachádzajú vákuové izolačné panely (VIP) alebo perlitové panely. Táto poznámka je dôležitá iba pre recykláciu. Nálepku neodstraňujte.

Popis spotrebiča



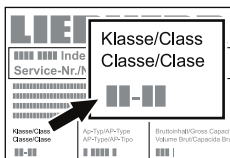
- (1) ovládací panel
- (2) vyťahovací rošt
- (3) prezentačné svetlo
- (4) vzduchový filter
- (5) nastavovacie nožičky
- (6) typový štítok
- (7) horná zóna
- (8) stredná zóna (iba EWT 9275)
- (9) spodná zóna
- (10) servírovacia doska

Klimatická trieda

Klimatická trieda udáva, pri akých teplotách miestnosti sa môže spotrebič prevádzkovať, aby dosiahol úplný chladiaci výkon.

Klimatická trieda je uvedená na typovom štítku.

Umiestnenie typového štítku nájdete v kapitole **Popis spotrebiča**.



Klimatická trieda teplota miestnosti

SN	+10 °C do +32 °C
N	+16 °C do +32 °C
ST	+16 °C do +38 °C
T	+16 °C do +43 °C
SN-ST	+10 °C do +38 °C
SN-T	+10 °C do +43 °C

Neprevádzkovať spotrebič mimo udanej teploty miestnosti!

Oblasť nasadenia spotrebiča

Spotrebič sa hodí výhradne iba ku skladovaniu vína v domácnostiach a domácnostiam podobným priestorom. K tomu patrí napríklad jeho používanie

- v podnikových sociálnych priestoroch, v penziónoch s raňajkami,
- hosťami v prenajatých domoch, hoteloch, motelloch a iných ubytovniach,
- pri cateringu a podobnom servise vo veľkoobchode.

Používajte spotrebič výhradne pre potreby domácnosti. Všetky ostatné použitia spotrebiča nie sú prípustné.

Spotrebič sa nehodí pre skladovanie a chladenie medikamentov, krvnej plazmy, laboratórných preparátov alebo podobných látok a produktov podľa údajov Smernice o zdravotníckych pomôckach 2007/47/ES. Zneužitie spotrebiča môže viesť k poškodeniu v ňom skladovaného tovaru, alebo k jeho zničeniu.

Ďalej sa spotrebič nehodí pre prevádzku v oblastiach ohrozených explóziou.

Pokyny k likvidácii

Spotrebič obsahuje hodnotné materiály a musí sa likvidovať separátne od netriedeného domáceho odpadu. Likvidácia vyslúžilých spotrebičov sa musí previesť odborne podľa miestne platných predpisov.



Pri preprave doslúžilého spotrebiča nepoškodí jeho chladiaci okruh, aby nemohol nekontrolovane vytiecť naplnený chladiaci prostriedok (údaje na typovom štítku) a olej.

- Urobiť spotrebič nepoužiteľným.
- Vytiahnuť sieťovú zástrčku.
- Odrezať kábel prípojky.

⚠ VÝSTRAHA

Nebezpečenstvo udusením baliacim materiálom a fóliami!

Nenechajte deti hrať sa s baliacim materiálom.

Odovzdať baliaci materiál v oficiálnej zberni surovín.

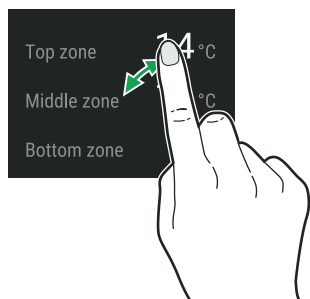
Databáza EPREL:

Od 1. marca 2021 je možné informácie k energetickému označovaniu a požiadavkám na ekodizajn nájsť v európskej databáze výrobkov (EPREL). Databázu výrobkov nájdete na tomto odkaze <https://eprel.ec.europa.eu/>. Tu dostanete výzvu na zadanie identifikačného kódu modelu. Identifikačný kód modelu nájdete na typovom štítku.

Osvetlenie	
Trieda energetickej účinnosti ¹	Svetelný zdroj
Tento výrobok obsahuje svetelný zdroj triedy energetickej účinnosti G	LED
¹ Zariadenie môže obsahovať svetelné zdroje s rozdielnymi triedami energetickej účinnosti. Najnižšia trieda energetickej účinnosti je uvedená.	

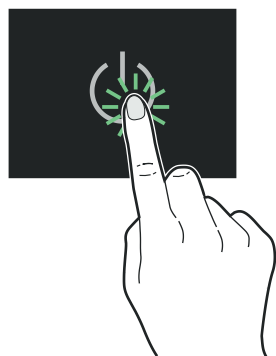
Ovládací panel

Tri rôzne akcie na obsluhu ovládacieho panela.



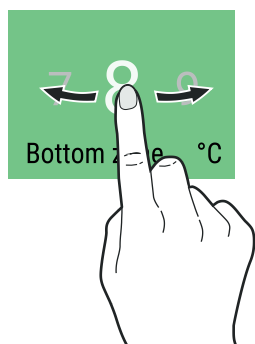
Dotknutie sa

Dotknite sa, aby ste aktivovali funkcie.



Stlačenie

Na aktivovanie funkcií stláčajte cca 2 sekundy.

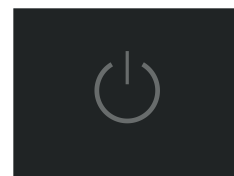


Posunutie

Posuňte doľava alebo doprava, aby ste navigovali v menu alebo hľadali hodnoty.

Zapnutie spotrebiča

Dotknutie sa



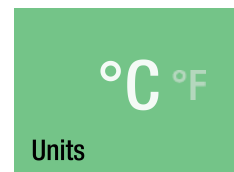
Posuňte k jazyku a dotknite sa



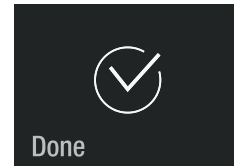
Dostupné jazyky:

- Nemčina
- Portugalčina (Brazília)
- Francúzština
- Španielčina
- Taliančina
- Angličtina (GB)
- Angličtina (US)
- Čínština
- Ruština

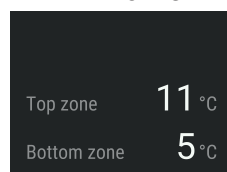
Posuňte na želanú jednotku teploty a dotknite sa



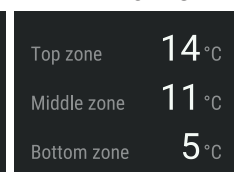
Dotknutie sa na potvrdenie



EWT 9175



EWT 9275




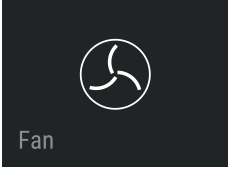


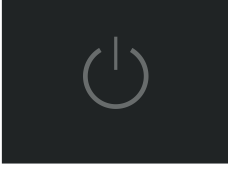




Zmena jednotky jazyka a teploty

Pre budúce zmeny jednotky jazyka a teploty sa musí prístroj vypnúť a znova zapnúť (nastavenia zákazníka sa nevymažú).

Hlavné menu

Navigujte cez hlavné menu. K dispozícii sú tieto funkcie.

 <p>14 °C Top zone</p>	<p>Ukazovateľ teploty hornej zóny a nastavenie teploty.</p>
 <p>11 °C Middle zone</p>	<p>Ukazovateľ teploty strednej zóny a nastavenie teploty (iba EWT 9275).</p>
 <p>5 °C Bottom zone</p>	<p>Ukazovateľ teploty spodnej zóny a nastavenie teploty.</p>
 <p>Fan</p>	<p>Zapnutie a vypnutie ventilátora.</p>
 <p>Presentation Light</p>	<p>Nastavte osvetlenie prezentačného svetla.</p>
 <p>SabbathMode</p>	<p>Prevádzkový režim prístroja pre sabat a sviatky. Zodpovedá certifikácii STAR-K kóšer.</p>
	<p>Zapnutie a vypnutie spotrebiča.</p>
 <p>Maintenance</p>	<p>Opisuje výmenu filtrov a čistenie prachového filtra.</p>
 <p>Setup</p>	<p>Umožňuje nastavenie svetlosti obrazovky a obsahuje informácie o spotrebiči (servisné číslo, názov modelu, sériové číslo).</p>

Nastavenie teploty

Štandardné nastavenie je 12 °C (všetky zóny).
Jednotlivé zóny sa môžu nastaviť nezávisle od seba.

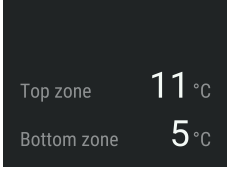
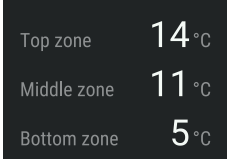
Posuňte na želanú zónu.
Dotknutie sa



Posuňte na želanú požadovanú teplotu a dotknite sa.

Blikajúce číslo vpravo dole ukazuje aktuálnu vnútornú teplotu. Zhasne pri dosiahnutí požadovanej teploty.

Zatvorte dvere prístroja.

EWT 9175	
<p>Ukazovateľ, keď sa dvere znova otvoria.</p>	
EWT 9275	

Ukazovateľ teploty chladiacej časti bliká, keď skutočná vnútorná teplota sa odlišuje od požadovanej teploty. Prestane blikáť, keď je dosiahnutá požadovaná teplota.

Ak sa uskladní veľké množstvo nechladených vín, môže byť aktívna odchýlka od požadovanej teploty až po dosiahnutie požadovanej teploty aj na dlhšie časové obdobie (až do 24 hodín).

Teplota sa môže nastaviť medzi 5 °C a 20 °C.

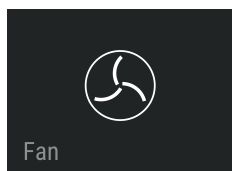
Ventilátor

Ventilátor vo vnútri spotrebiča zaručuje konštantnú a rovnomernú vnútornú teplotu a priaznivú klímu pre skladovanie vína.

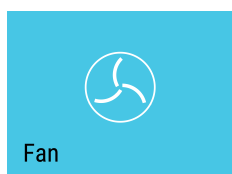
Aktiváciou ventilácie (všetkých zón) sa ešte raz zvýši vlhkosť vzduchu v spotrebiči, čo bude mať obzvlášť pozitívny účinok na dlhodobé skladovanie vína.

Zvýšená vlhkosť vzduchu zamedzuje dlhodobu vyschnutie korkových zátok.

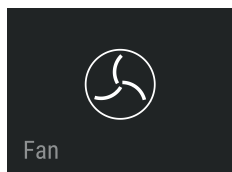
Dotknutie sa



Ventilátor je aktivovaný, dotknite sa znovu.



Ventilátor je deaktivovaný.

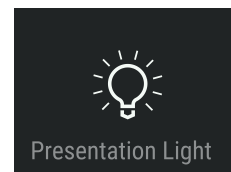


Prezentačné svetlo

Prezentačné svetlo sa nachádza vľavo a vpravo v chladiacom priestore. Prezentačné svetlo sa zapne pri zatvorených dverách.

Aktivácia prezentačného svetla

Dotknutie sa

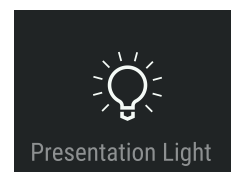


Prezentačné svetlo je aktivované, dotknite sa znovu.

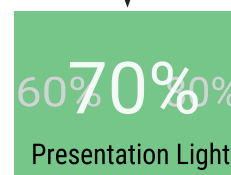


Nastavenie svetlosti prezentačného svetla

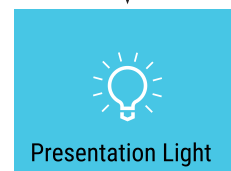
Stlačte na cca 2 sekundy.



100 % = maximálna svetlosť.
20 % = najnižšia svetlosť.
Posuňte na želanú hodnotu a dotknite sa.



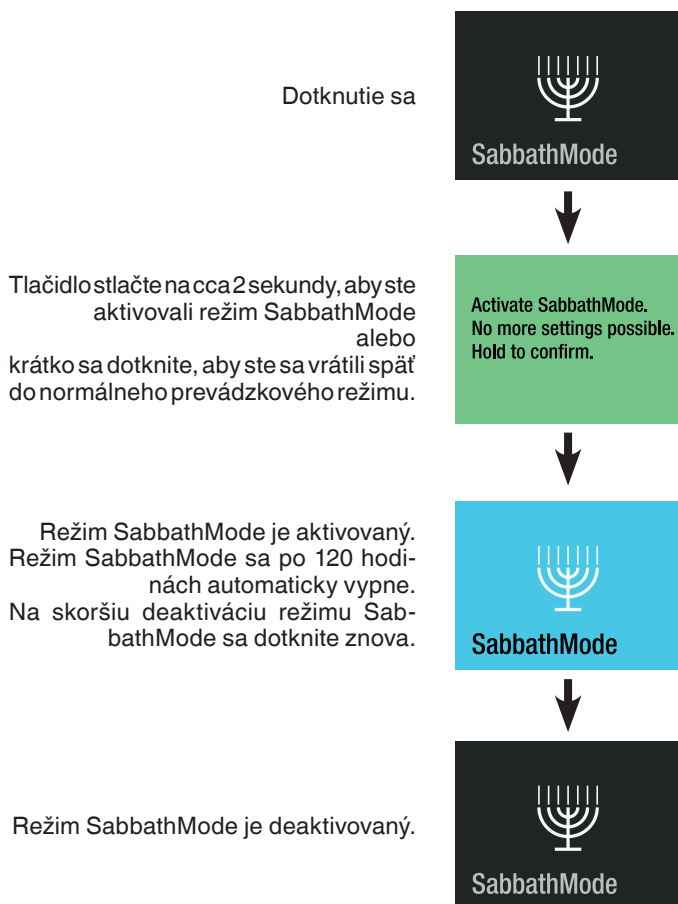
Prezentačné svetlo je aktivované, dotknite sa znovu.



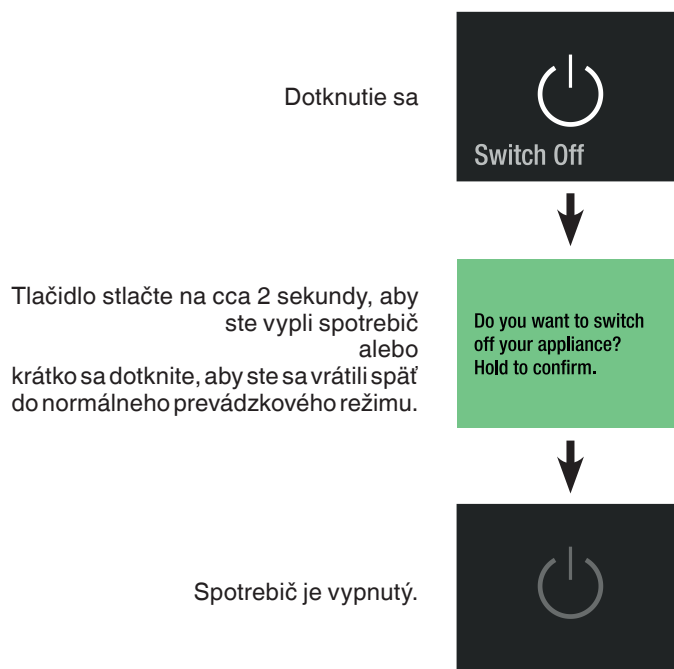
SabbathMode

Keď je aktívny režim SabbathMode, vypnú sa niektoré funkcie elektroniky, aby bolo možné vyhovovať certifikácii STAR-K kóšer.

- Osvetlenie nenastane.
- Neexistuje žiadny alarm otvorených dverí.
- Neexistuje žiadny teplotný alarm.
- Po výpadku prúdu sa spotrebič vráti späť do režimu SabbathMode.

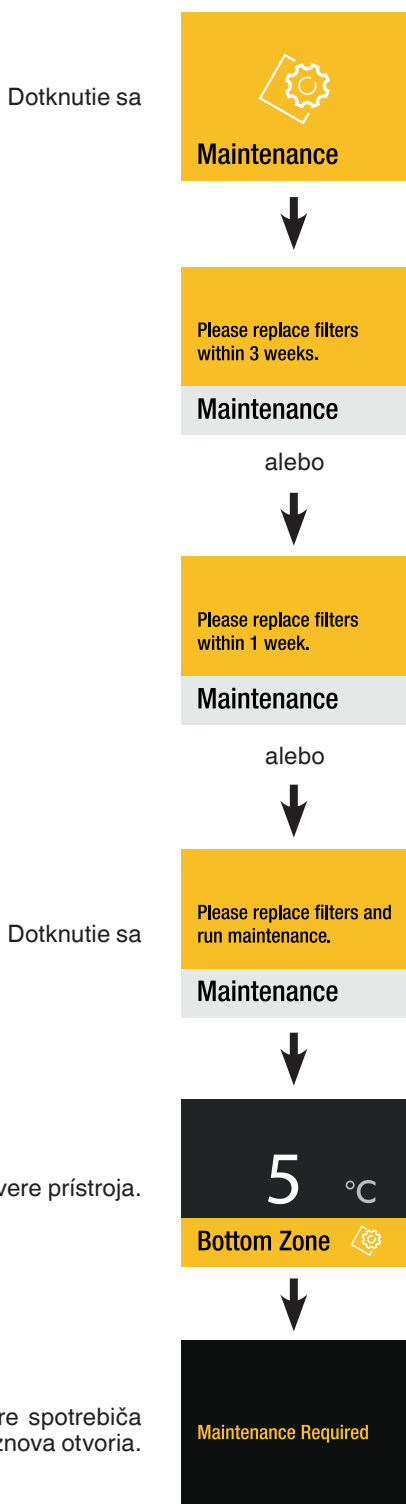


Vypnutie spotrebiča



Údržbové hlásenie

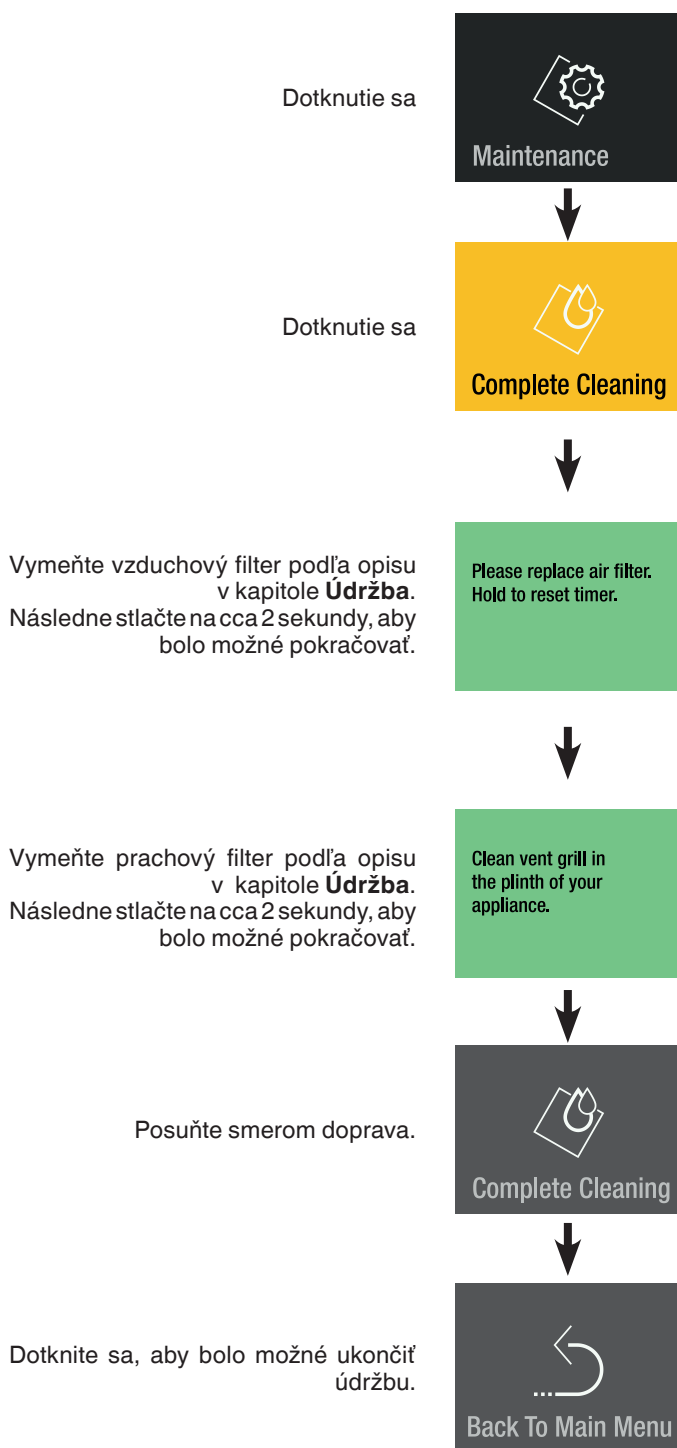
V pravidelných intervaloch prevádzky spotrebiča zaznie údržbové hlásenie (6 mesiacov). Prachový filter sa musí vyčistiť.



Ukazovateľ, keď sa dvere spotrebiča znova otvoria.

Vzduchový filter si zaobstarajte od predajcu a vykonajte údržbu.

Potvrdenie údržby

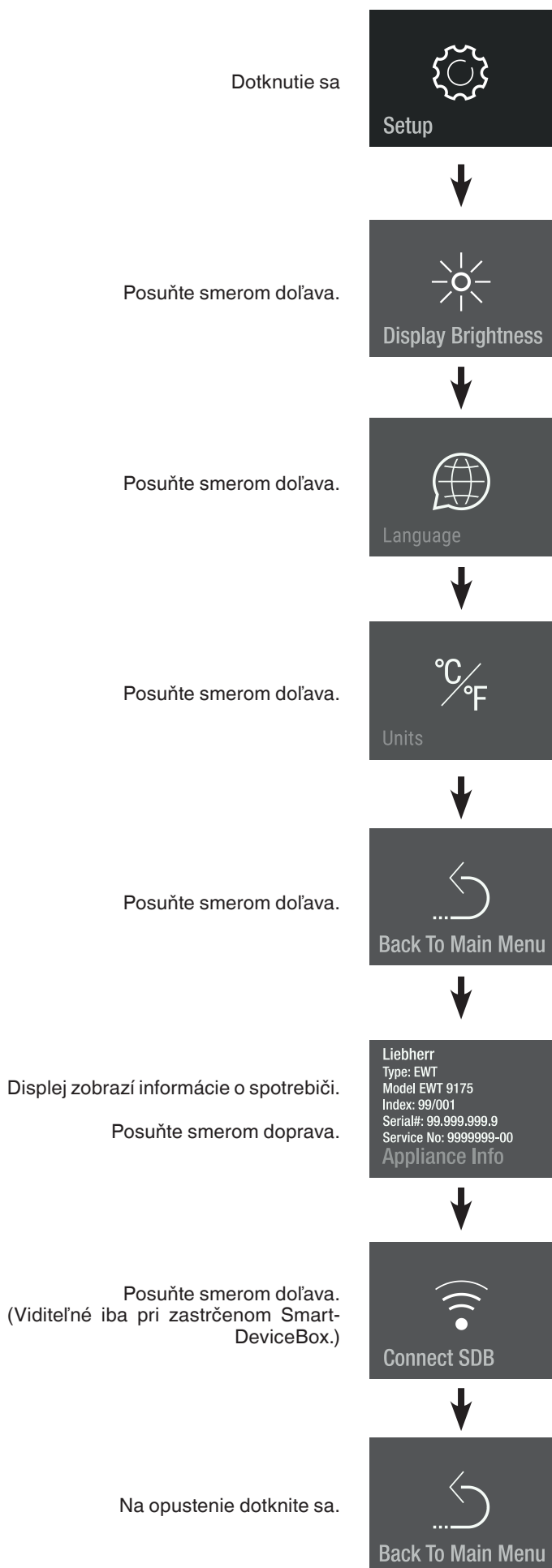


Vymeňte vzduchový filter podľa opisu v kapitole **Údržba**. Následne stlačte na cca 2 sekundy, aby bolo možné pokračovať.

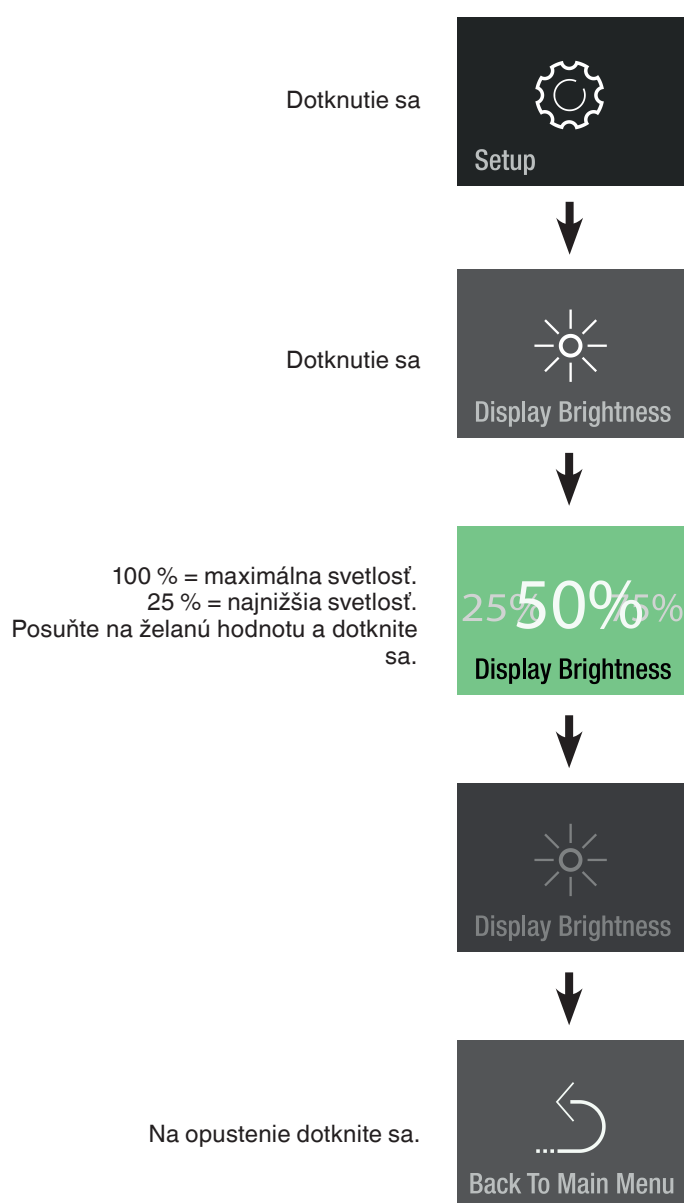
Vymeňte prachový filter podľa opisu v kapitole **Údržba**. Následne stlačte na cca 2 sekundy, aby bolo možné pokračovať.

Menu Nastavenie (Setup)

Obsahuje nastavenie svetlosti displeja, jazyk, jednotky, aktiváciu SmartDeviceBox a informácie o spotrebiči.

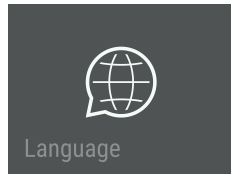


Svetlosť displeja



Jazyk

Dotknutie sa



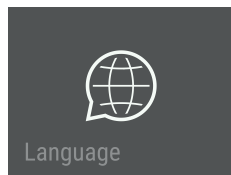
Posuňte k jazyku a dotknite sa



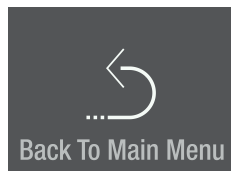
Dostupné jazyky:

- Nemčina
- Portugalčina (Brazília)
- Francúzština
- Španielčina
- Taliančina
- Angličtina (GB)
- Angličtina (US)
- Čínština
- Ruština

Posuňte dvakrát smerom doľava.

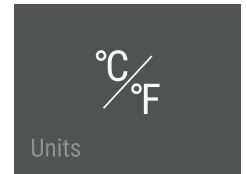


Na opustenie dotknite sa.

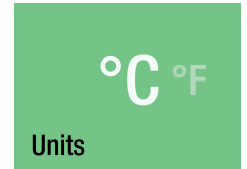


Jednotky

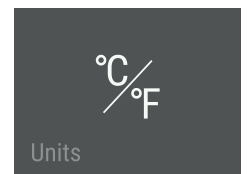
Dotknutie sa



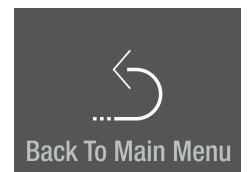
Posuňte na želanú jednotku teploty a dotknite sa



Posuňte smerom doľava.



Na opustenie dotknite sa.



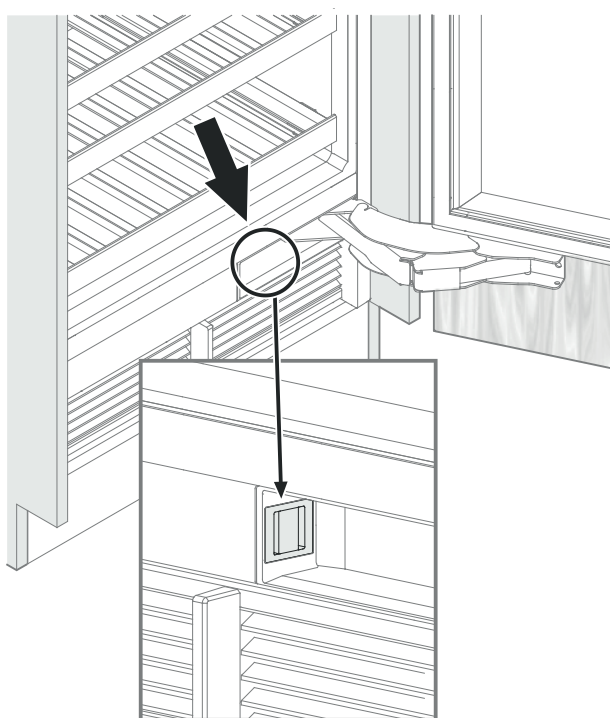
SmartDeviceBox (nie je priložené vo všetkých krajinách)

Spotrebič je pripravený na integráciu do systému Smart Home a pripravený na rozšírené služby.

Ďalšie informácie o dostupnosti a predpokladoch, ako aj jednotlivých možnostiach nájdete na webovej stránke smartdevice.liebherr.com.

Na mobilné koncové zariadenie stiahnite aplikáciu "SmartDevice".

Spustíte aplikáciu na mobilnom koncovom zariadení a sledujte pokyny.



Funkcie SmartDevice nie sú k dispozícii vo všetkých krajinách.

Opis displeja SmartDevice

SmartDeviceBox je zastrčený.

Hold to configure now.

SDB Inserted

Indikátor na spustenie spojenia WLAN.



Connect SDB

Symbol bliká.

Spojenie na WLAN je vo vytváraní.



SDB Connecting

Zobrazia sa prihlasovacie údaje routera.

Router_0123456789
01234567890123456

Connecting to:

Spotrebič je spojený s WLAN.



SDB Connected

Vynulovanie spojenia.

Reset SDB connection?
Hold to reset.

Táto správa informuje o problémoch s routerom alebo internetom.



No Connection

Alarmové hlásenia

Alarm otvorených dverí

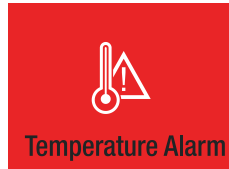
Dvere spotrebiča boli otvorené dlhšie ako 60 sekúnd.

Akcia
Zatvorte dvere prístroja.



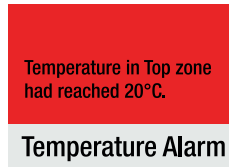
Teplotná výstraha

Dotknutie sa



Vnútrotná teplota bola príliš vysoká.

Dotknutie sa
(pri ďalších alarmoch sa dotknite ešte raz)

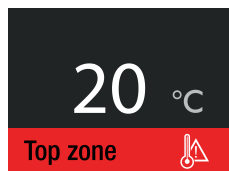


Dotknutie sa



Akcia
Skontrolujte kvalitu uskladnenej potraviny.

Indikátor alarmu zhasne, hneď ako je dosiahnutá nastavená teplota.



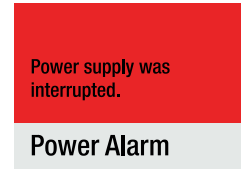
Prúdový alarm

Dotknutie sa



Napájanie elektrickým prúdom bolo prerušené.

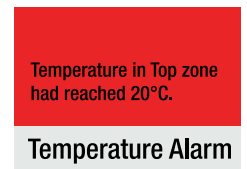
Dotknutie sa



Keď vnútrotná teplota bola príliš vysoká.



Dotknutie sa



Dotknutie sa

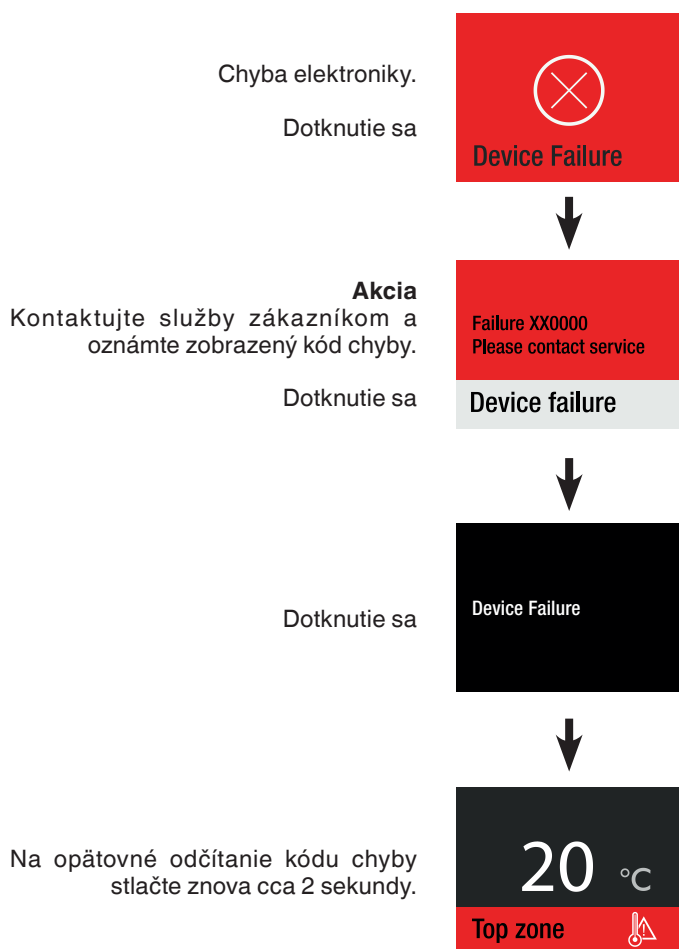


Akcia
Skontrolujte kvalitu uskladnenej potraviny.

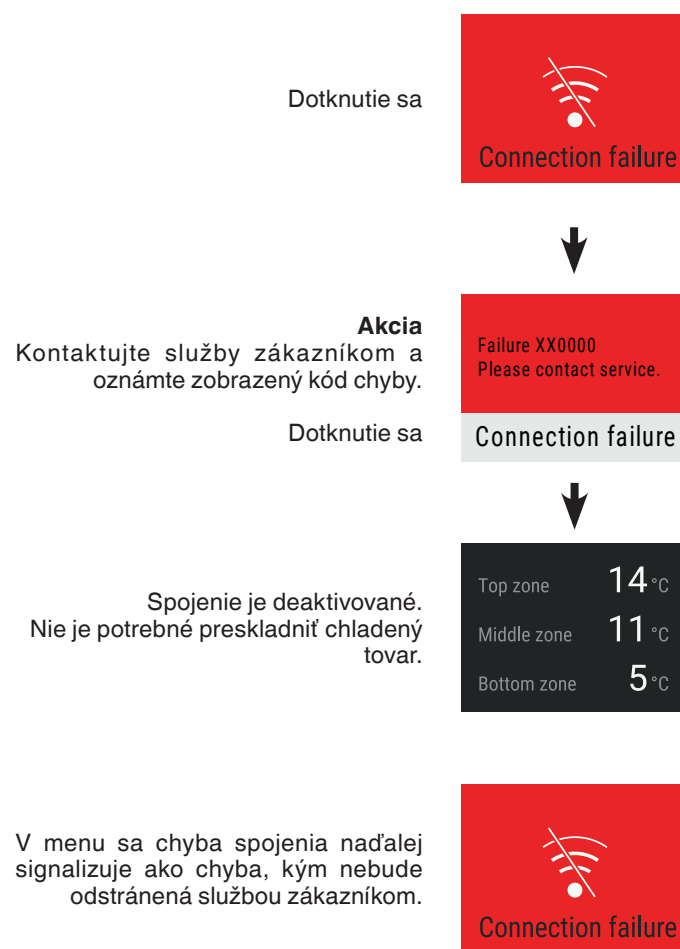
Indikátor alarmu zhasne, hneď ako je dosiahnutá nastavená teplota.



Alarm chyby elektroniky



Chyba spojenia

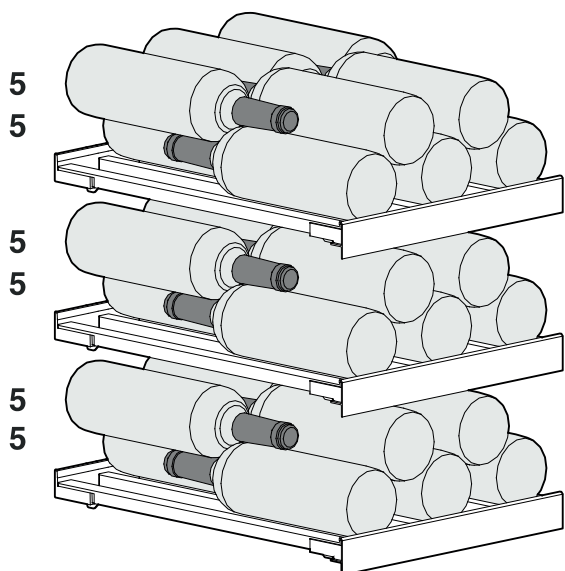
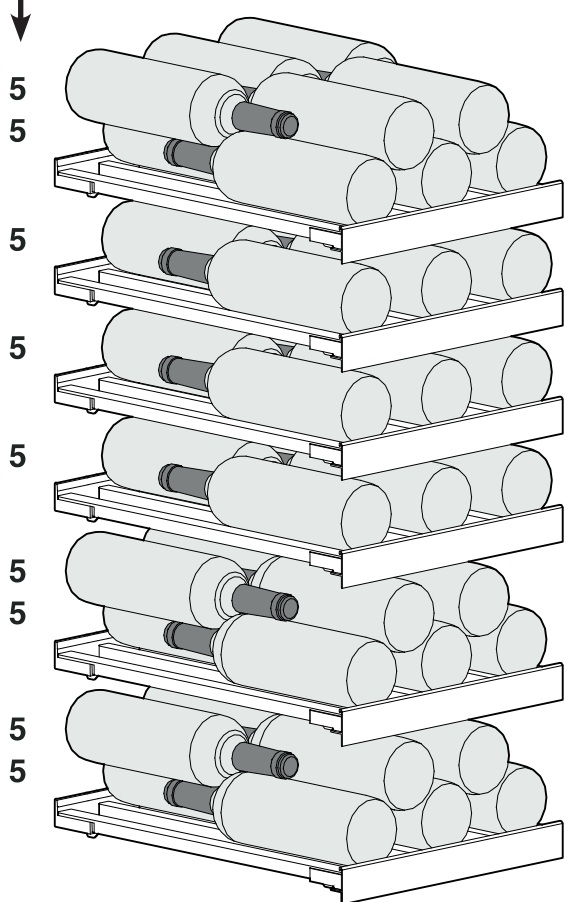


Skica skladovania

pre 0,75 l Bordeaux fľaše podľa normy NF H 35-124

EWT 9175

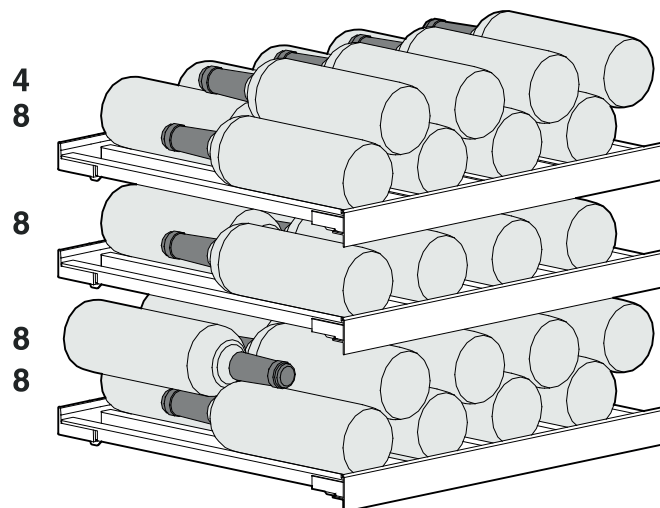
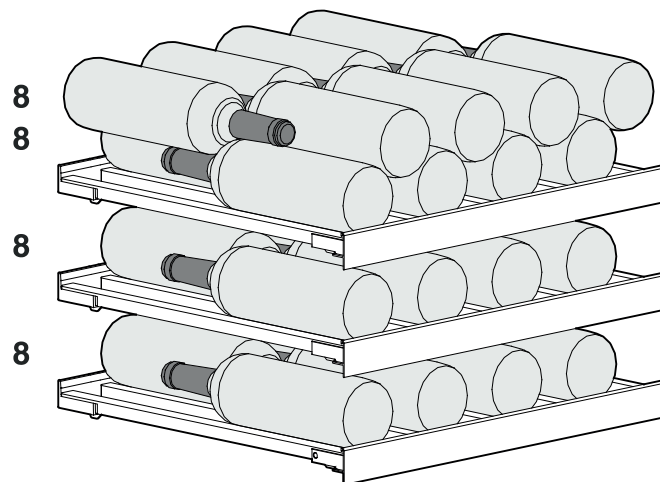
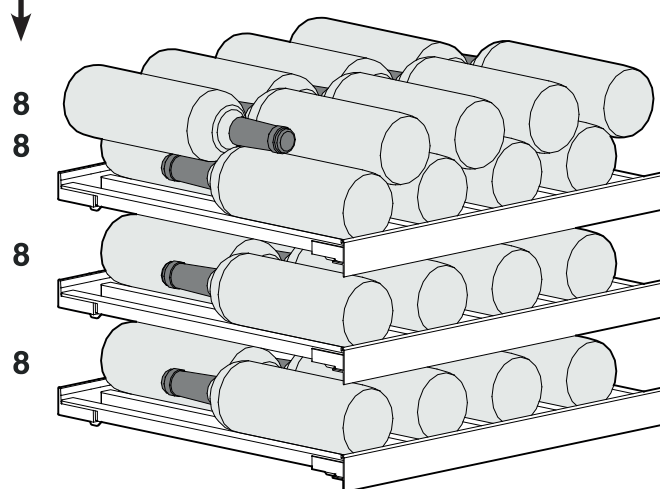
EWTgb/gw 1683



Celkovo 75 fliaš

EWT 9275

EWTgb/gw 1683



Celkovo 100 fliaš



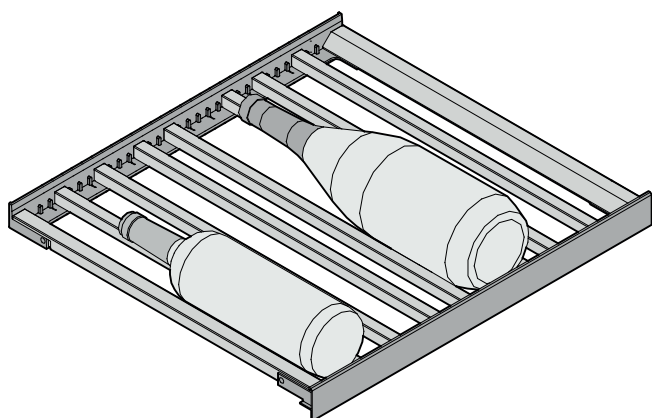
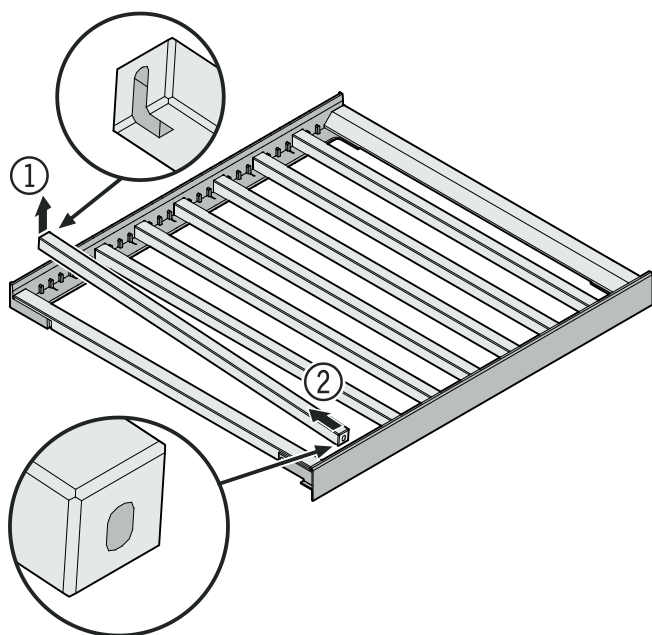
Pozor

Maximálna záťaž pre každý rošt činí 20 kg.

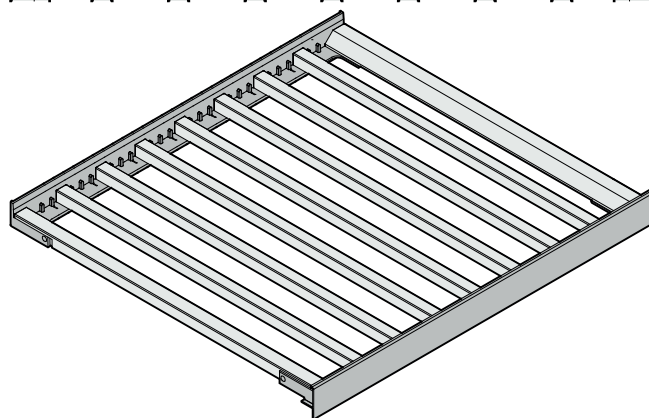
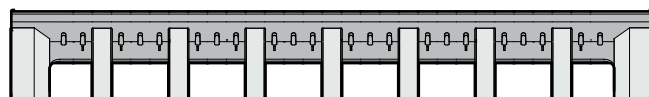
Vybavenie

Vyťahovací rošt

Lišty sa môžu odobrať a premiestniť, aby bolo možné uskladniť väčšie alebo menšie fľaše.
Zdvihnite zadnú lištu (1) a vyťahnite ju (2).

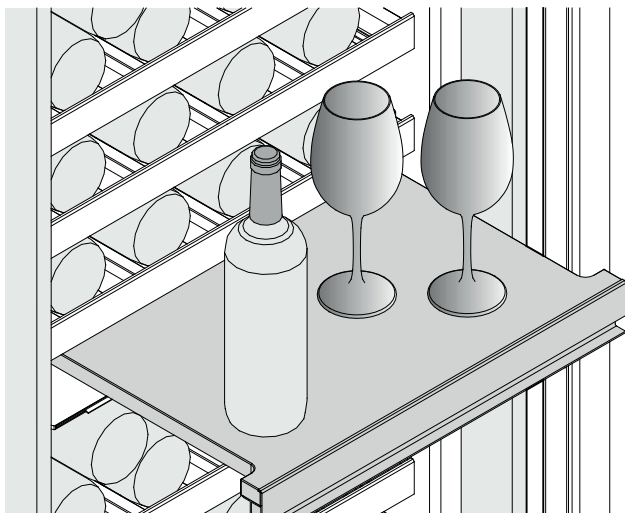


Rozdelenie lišt pre maximálny počet fliaš



Servírovacia doska

Servírovacia doska sa môže vytiahnuť, aby sa umožnilo odloženie.

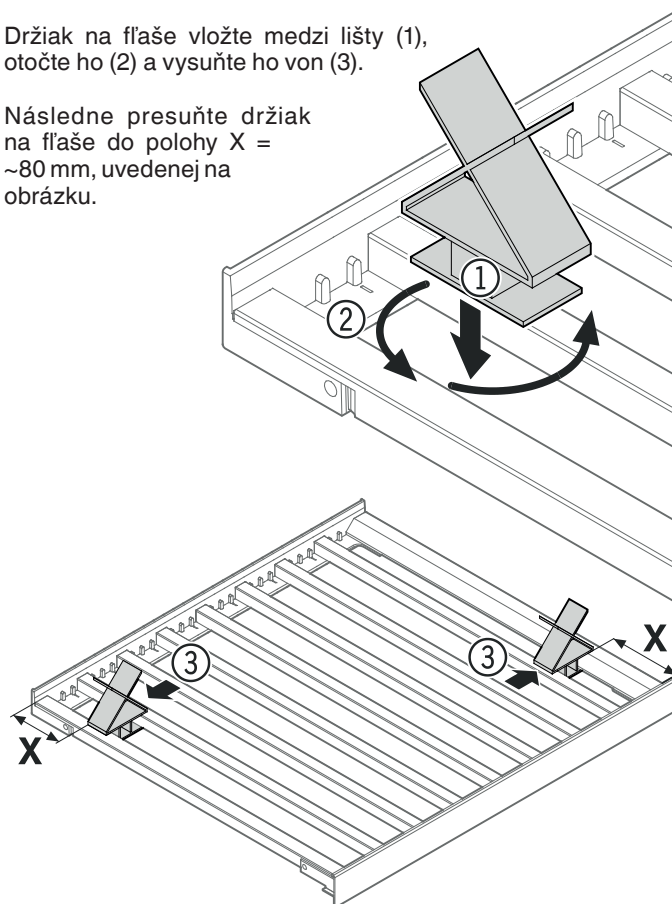


Držiak na fľaše

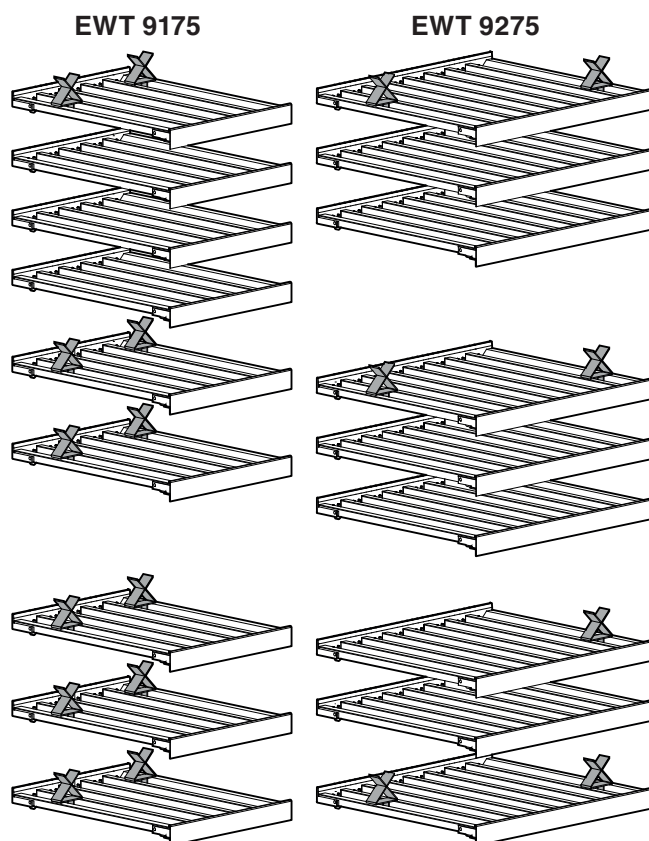
Na dosiahnutie maximálneho počtu fliaš použite dodané držiaky na fľaše.

Držiak na fľaše vložte medzi lišty (1), otočte ho (2) a vysuňte ho von (3).

Následne presuňte držiak na fľaše do polohy X = ~80 mm, uvedenej na obrázku.



Polohovanie držiaka na fľaše pre maximálny počet fliaš:



Čistenie

Nedodržiavanie týchto pokynov môže viesť k pokazeniu potravín.

⚠ VÝSTRAHA!

Pred čistením spotrebič nutne odpojiť od elektrickej siete. Vytiahnuť sieťovú zástrčku alebo vypnúť poistky!

Povrchy, ktoré sa môžu dostať do kontaktu s potravinami a prístupnými odtokovými systémami, treba pravidelne čistiť!

Keď sa dvere otvoria na dlhší čas, môže dôjsť k značnému nárastu teploty v priehradkách spotrebiča.

- Vnútrotný priestor, diely vybavenia a vonkajšie steny spotrebiča očistíte vlažnou vodou s trochou prostriedku na umývanie. V žiadnom prípade nepoužijete čistiace prostriedky, ktoré obsahujú piesok alebo kyseliny, popr. chemické prostriedky.
- Pre očistenie sklenených plôch použijete čistiaci prostriedok na sklo, pre nerezové plochy bežný prostriedok na očistenie nerezových plôch.

⚠ OPATRNE!

Nebezpečenstvo poškodenia komponentov spotrebiča a nebezpečenstvo poranenia v dôsledku horúcej pary.

Spotrebič nečistite parnými čističmi!

- Dbajte na to, aby sa nedostala žiadna čistiaca voda na elektrické diely spotrebiča a do vetracej mriežky.
- Všetko utrieť handrou do sucha.
- Nepoškodte alebo neodstráňte typový štítok vo vnútri spotrebiča - je dôležitý pre služby zákazníkom.

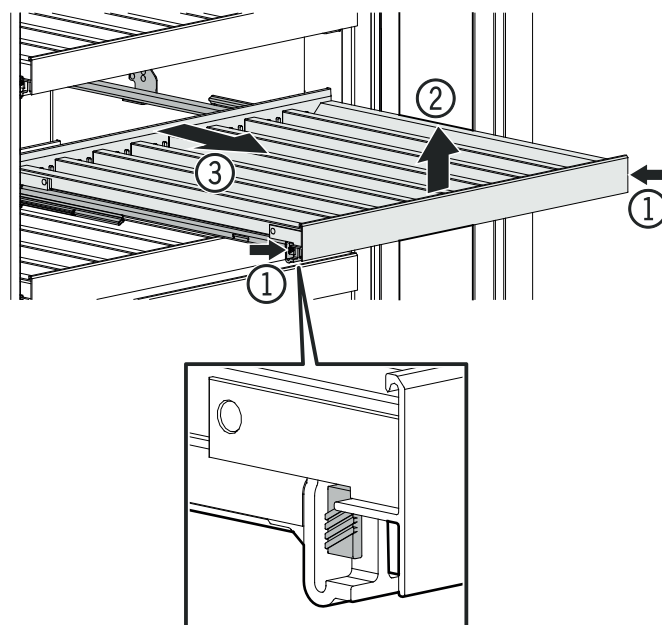
V prípade, že spotrebič stojí na dlhší čas prázdny, je nutné ho vypnúť, rozmraziť, vyčistiť a vysušiť a dvere je nutné držať otvorené, aby sa zabránilo tvoreniu plesne.

Vybrať a vsadiť drevené rošty

Drevené rošty sa dajú kvôli ľahšiemu očisteniu vnútorného priestoru spotrebiča vybrať.

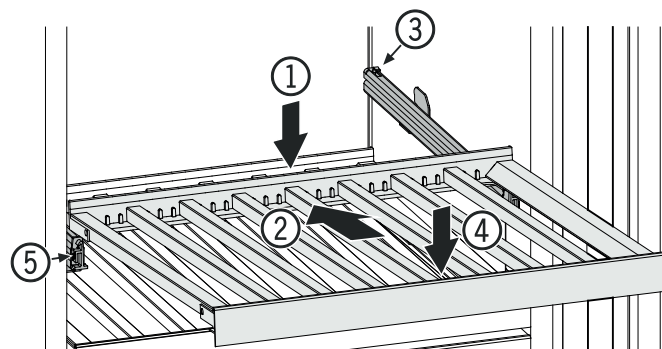
Vybrať drevený rošt

Vytiahnite drevený rošt, na stranách (1) ho ľahko zatlačte, zdvihnite ho nahor (2) a vytiahnite smerom dopredu (3).



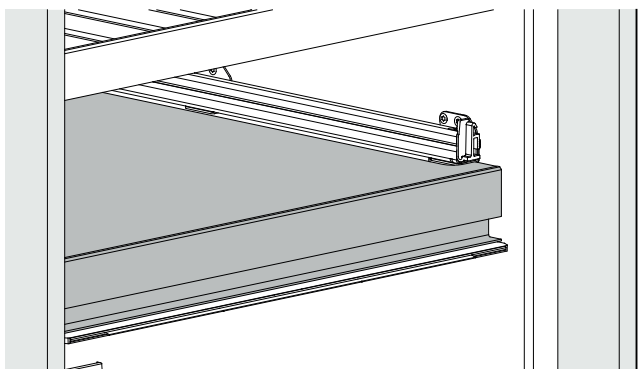
Vsadiť drevený rošt

Drevený rošt nasadíte vzadu (1), zasuňte ho na koľajniciach smerom dozadu (2), na konci ho zaveste do háčikov (3) a zatlačte nadol (4), až drevený rošt zaskočí do koľajníc (5).

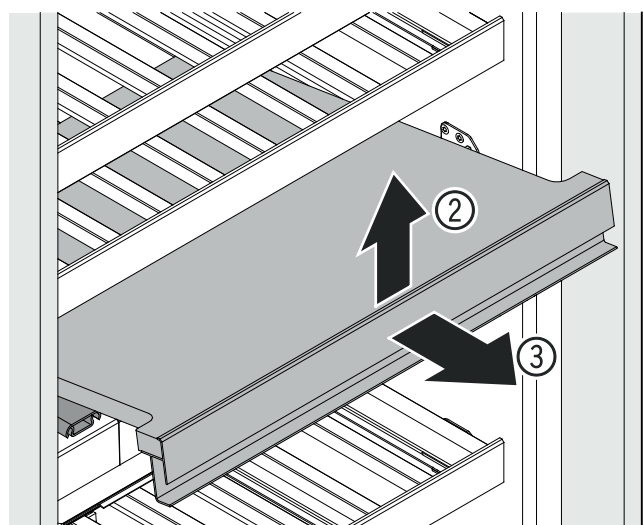
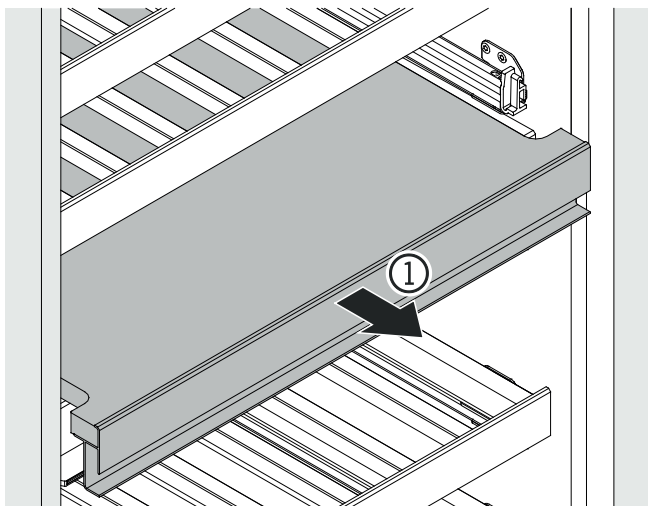


Vybrať servírovaciu dosku

Na vybratie servírovacej dosky najprv vyberte drevený rošt nad servírovacou doskou.

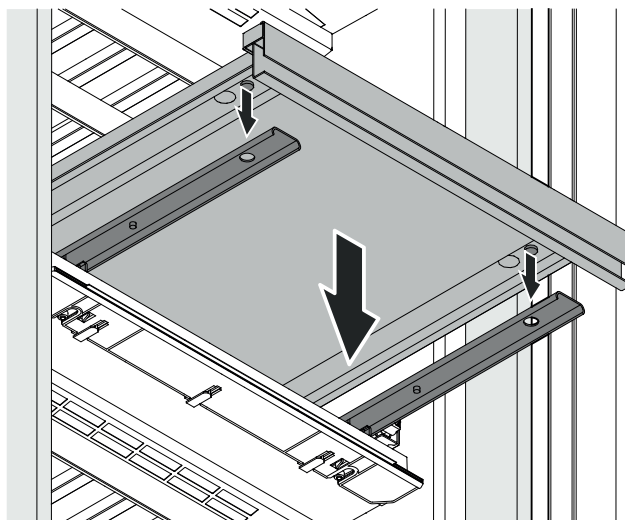


Servírovaciu dosku trochu vyťahnite (1), vpredu ju zdvihnite nahor (2) na uvoľnenie magnetického spoja a vyťahnite ju smerom dopredu (3).

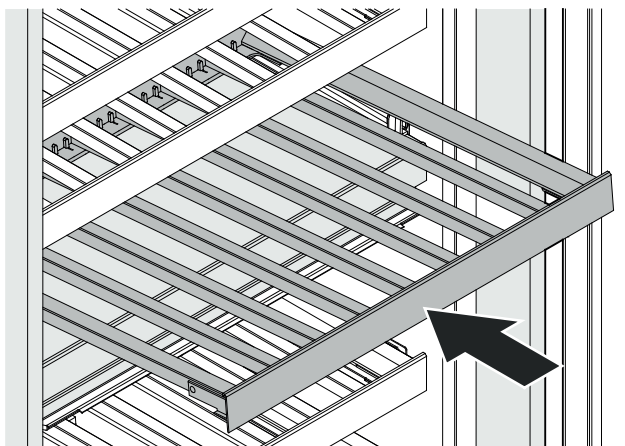


Vsadiť servírovaciu dosku

Servírovaciu dosku položte na koľajnice. Na presné polohovanie musia kolíky na spodnej strane servírovacej dosky zaskočiť do koľajníc.

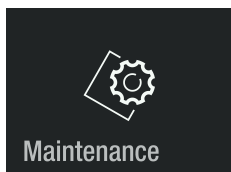


Drevený rošt nasadíte nad servírovaciu dosku.

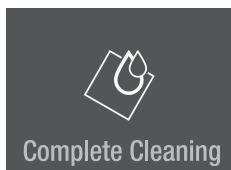


Menu Údržba

Údržba sa môže vykonať nezávisle od zadaných pravidelných intervalov. Menu Údržba obsahuje nasledujúce kroky.



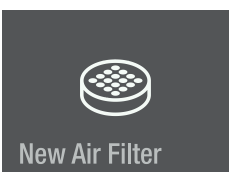
Kompletné čistenie
Na úplnú údržbu spotrebiča.



Please replace air filter.
Hold to reset timer.

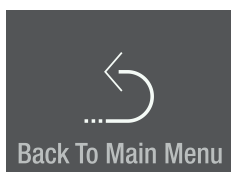
Clean vent grill in
the plinth of your
appliance.

Nový vzduchový filter
Na vynulovanie intervalu
údržby.



Please replace air filter.
Hold to reset timer.

Späť k hlavnému menu.



Údržba

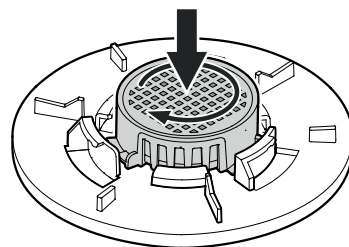
Nový vzduchový filter

Vína sa vyvíjajú samostatne ďalej podľa podmienok okolia.

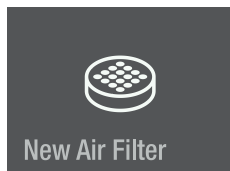
Preto je kvalita vzduchu rozhodná pre ich konzerváciu.

Mal by sa vymieňať minimálne v uvedených intervaloch údržby.

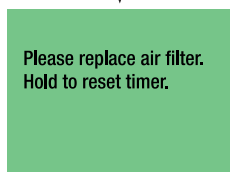
Vložte nový vzduchový filter a zatočte ho v smere hodinových ručičiek, až zaskočí.



Dotknutie sa

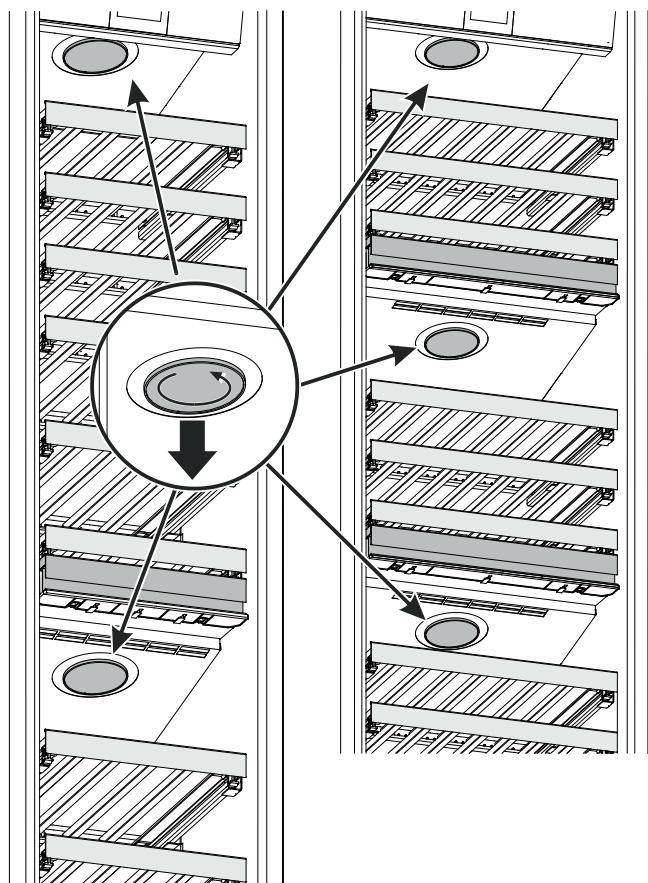


Správa



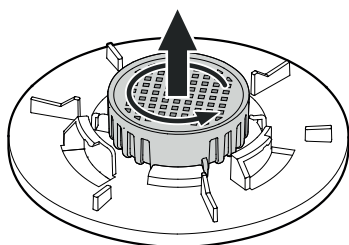
EWT 9175

EWT 9275



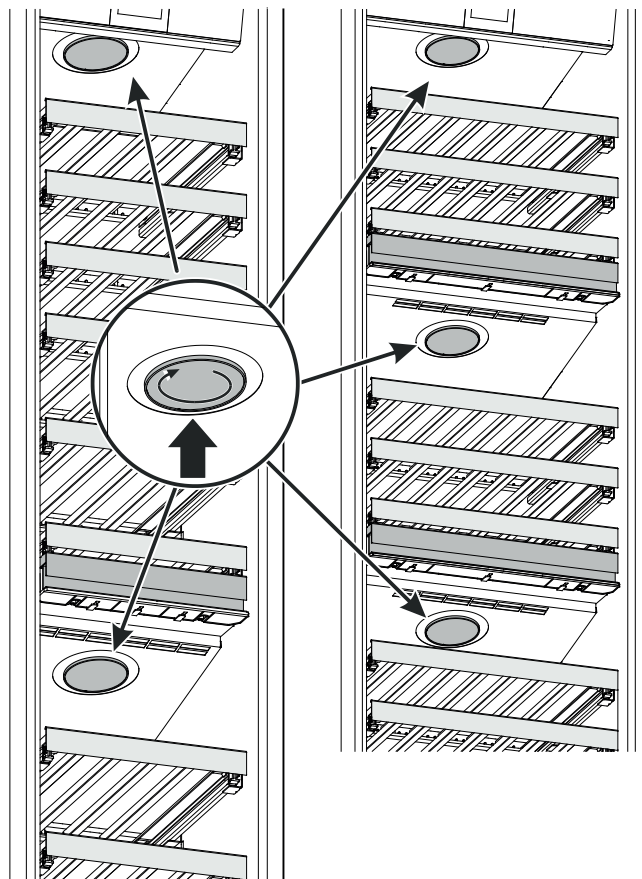
Otočte kryt proti smeru hodinových ručičiek a vyberte ho.

Otočte vzduchový filter proti smeru hodinových ručičiek a vyberte ho.



EWT 9175

EWT 9275



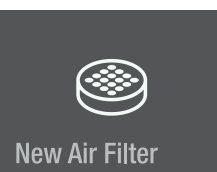
Nasadte kryt a zatočte ho v smere hodinových ručičiek, až zaskočí.

Stlačte na cca 2 sekundy

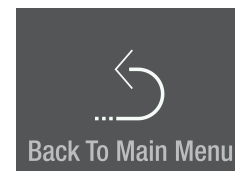
Interval údržby pre výmenu vzduchového filtra sa vynuluje.

Please replace air filter.
Hold to reset timer.

Posuňte dvakrát smerom doľava.

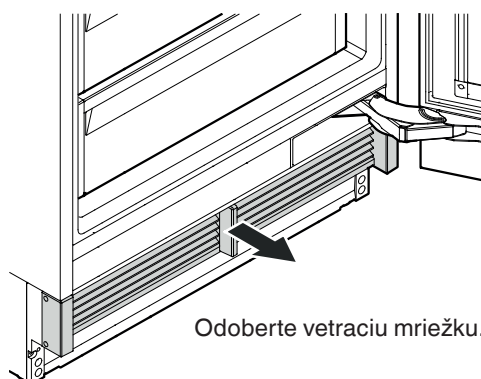


Na opustenie menu sa ho dotknite.

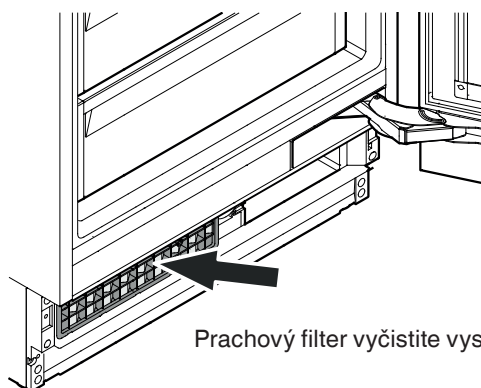


Čistenie prachového filtra

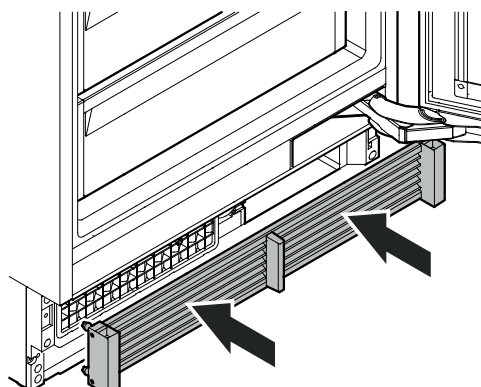
Prachový filter v oblasti sokla vyčistite minimálne v uvedených intervaloch údržby.



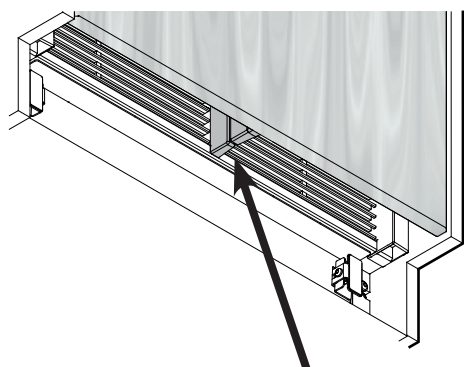
Odoberte vetraciu mriežku.



Prachový filter vyčistite vysávačom.



Namontujte vetraciu mriežku.



Skontrolujte, či medzi oddelovačom vzduchu spotrebiča a oddelovačom vzduchu dverí nie je žiadna štrbina.

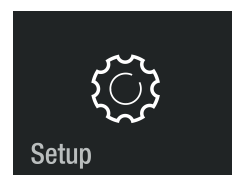
DÔLEŽITÉ

Pri nesprávnej montáži vetracej mriežky vzniká štrbina.

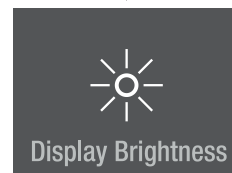
Prídavné funkcie

Manuálne aktivovanie funkcie odmrazovania
Vynulovanie na výrobné nastavenie
Režim DemoMode

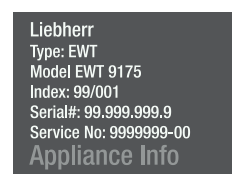
Dotknutie sa



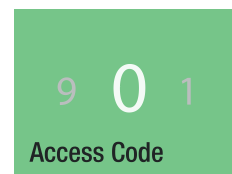
Posuňte smerom doprava.



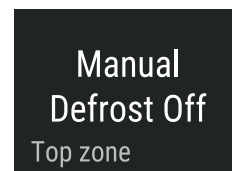
Stlačte na cca 2 sekundy



Posuňte smerom doľava alebo doprava.
Zadajte kód 151.
Ak sa zadá nesprávny kód, zobrazenie sa zmení späť na informácie o spotrebiči.

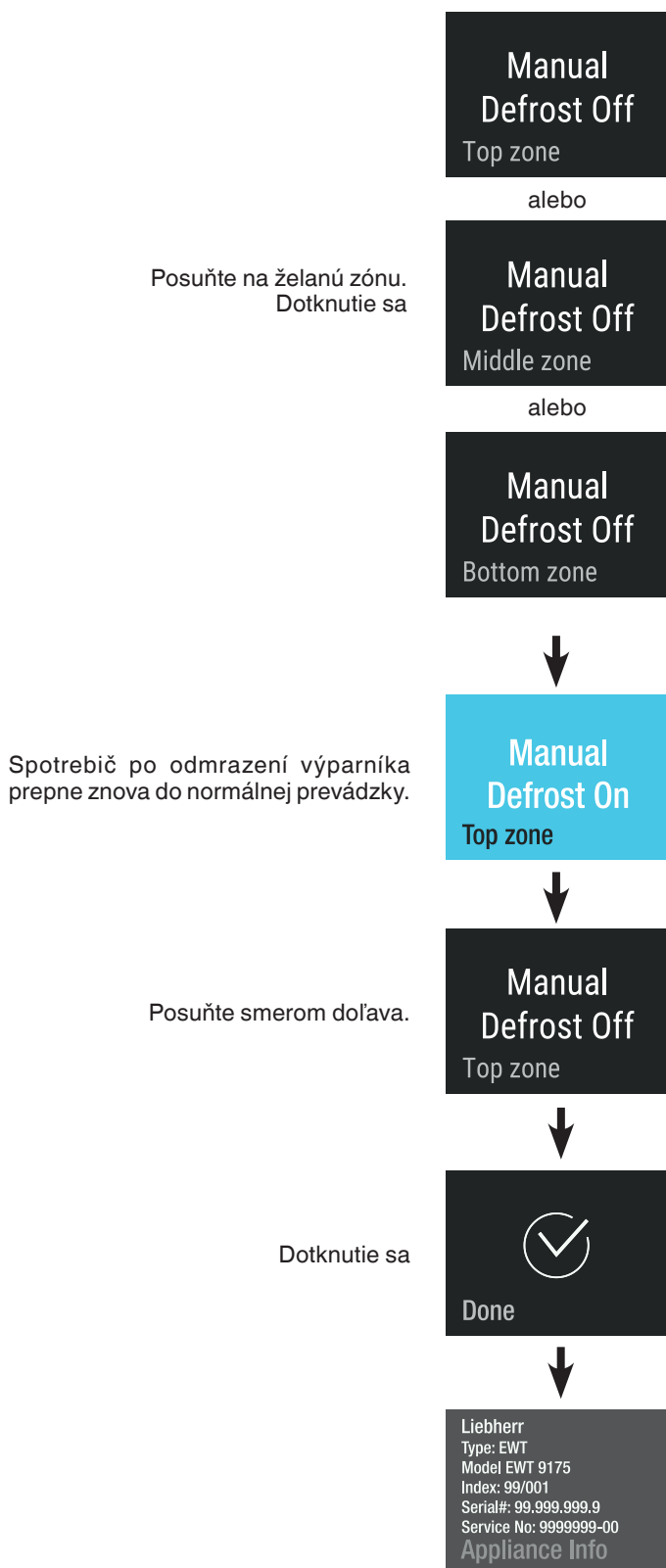


Navigujte cez menu.



Manuálne odmrazovanie

Spotrebič sa automaticky odmrazí. Na servisné aplikácie sa musí funkcia odmrazovania aktivovať manuálne.



Vynulovanie

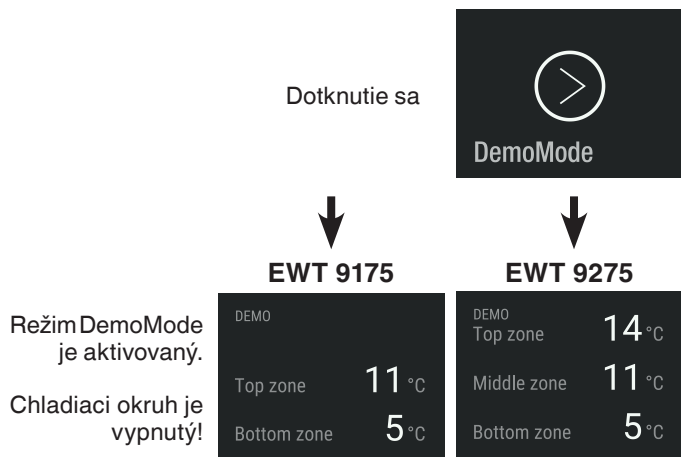
Pomocou tejto funkcie sa môže elektronické riadenie vynulovať na výrobné nastavenia.



DemoMode

Režim DemoMode sa dá aktivovať, aby bolo možné spotrebič prezentovať na výstavách alebo v predajných priestoroch ako v normálnej prevádzke.

Aktivácia režimu DemoMode



Deaktivácia režimu DemoMode



Porucha

Nasledujúce poruchy môžete odstrániť sami kontrolou možných príčin.

Spotrebič nebeží. Skontrolujte, či

- je spotrebič zapnutý,
- je zásuvka správne zastrčená v zástrčke,
- je poistka zástrčky v poriadku.

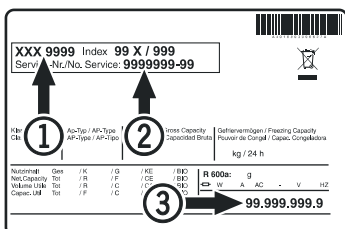
Zvuk spotrebiča je príliš hlasitý. Skontrolujte, či

- stojí spotrebič pevne na podlahe,
- vedľa stojaci nábytok alebo predmety nie sú uvádzané chladiacim agregátom do vibrácií. Zohľadnite, že zvukom prúdenia kolobehu chladiacej látky sa nedá predísť.

Teplota nie je dostatočne nízka. Skontrolujte

- nastavenie teploty podľa odseku "Nastavenie teploty", či nebola nastavená nesprávna teplota;
- či separátne vložený teplomer ukáže správnu hodnotu teploty.
- Je vetranie spotrebiča v poriadku?
- Je miesto postavenia spotrebiča príliš blízko k nejakému zdroju tepla?

Keď sa nebude jednať o niektorú z vyššie uvedených príčin a Vy nedokážete poruchu odstrániť, potom sa obráťte na najbližšie služby zákazníkom. Udajte týmto typové označenie spotrebiča (1), servisné číslo (2) a sériové číslo (3) typového štítku.



Umiestnenie typového štítku nájdete v kapitole **Popis spotrebiča**.

Odstavenie z prevádzky

Keď má byť spotrebič odstavený na dlhšiu dobu z prevádzky: vypnúť spotrebič, vytiahnuť sieťovú zástrčku zo zásuvky, alebo vypnúť popr. vyskrutkovať predradenú poistku.

Spotrebič očistiť a dvere nechať otvorené, aby sa predišlo vytváraniu zápachu.

Spotrebič zodpovedá patričným bezpečnostným predpisom, ako i EÚ smerniciam 2014/35/EÚ, 2014/30/EÚ, 2009/125/ES a 2011/65/EÚ.



Liebherr Hausgeräte Lienz GmbH

Dr.-Hans-Liebherr-Strasse 1

A-9900 Lienz

Österreich

www.liebherr.com
