



Instrucciones de montaje

Quality, Design and Innovation



home.liebherr.com/fridge-manuals




LIEBHERR


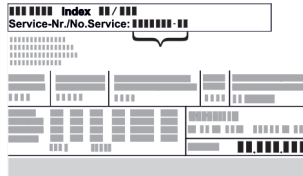




Indicaciones generales sobre seguridad

Contenido

1	Indicaciones generales sobre seguridad.....	2
2	Condiciones de instalación.....	3
2.1	Recinto.....	3
2.2	Integrar el aparato en la cocina.....	3
2.3	Instalación de varios aparatos.....	5
2.4	Conexión eléctrica.....	5
3	Medidas de instalación.....	5
4	Requisitos de ventilación.....	6
5	Conexión de agua*.....	6
5.1	Medidas para la conexión de agua*.....	6
5.2	Presión del agua.....	6
6	Transporte del electrodoméstico.....	6
7	Desembalar el aparato.....	7
8	Montaje de los distanciadores de pared.....	7
9	Instalación del aparato.....	7
10	Alineación del aparato.....	7
11	Tras la instalación.....	7
12	Eliminación del embalaje.....	7
13	Explicación de los símbolos utilizados.....	8
14	Cambio del sentido de apertura de la puerta.....	8
14.1	Retirada del amortiguador de cierre superior*.....	9
14.2	Retirada del amortiguador de cierre inferior*.....	10
14.3	Liberación de la conexión por cable.....	12
14.4	Retirada de la puerta superior*.....	12
14.5	Retirar la puerta inferior*.....	13
14.6	Cambio de sitio las piezas de apoyo superiores.....	13
14.7	Cambio de sitio las piezas de apoyo centrales*.....	15
14.8	Cambio de sitio las piezas de apoyo inferiores.....	15
14.9	Cambio de sitio las piezas de apoyo de la puerta..	16
14.10	Cambio de sitio los tiradores*.....	16
14.11	Montaje de la puerta inferior*.....	18
14.12	Montaje de la puerta superior.....	18
14.13	Montaje de la conexión por cable.....	19
14.14	Alineación de las puertas*.....	19
14.15	Montaje del amortiguador de cierre inferior*.....	19
14.16	Montaje del amortiguador de cierre superior*.....	20
15	Conexión del electrodoméstico al suministro de agua*.....	21
15.1	Conexión de la manguera*.....	21
15.2	Comprobación del sistema de agua.....	22
16	Depósito de agua*.....	22
16.1	Colocar el depósito de agua.....	22
17	Filtro de agua*.....	22
17.1	Colocar el filtro de agua.....	23
18	Conexión del aparato.....	23

El fabricante trabaja continuamente para seguir desarrollando todos los tipos y modelos. Por lo tanto, rogamos su comprensión por posibles modificaciones en la forma, el equipamiento y la técnica.

Icono	Explicación
	Leer las instrucciones Para conocer todas las prestaciones de su nuevo aparato, lea detenidamente las notas de estas instrucciones.

Icono	Explicación
	Instrucciones completas en internet Encontrará las instrucciones completas en Internet mediante el código QR situado en la portada de las instrucciones o introduciendo el número de servicio en home.liebherr.com/fridge-manuals . Encontrará el número de servicio en la placa de características:  <i>Fig. Representación a modo de ejemplo</i>
	Comprobar el aparato Compruebe que ninguna pieza presente daños de transporte. En caso de reclamaciones, debe dirigirse al distribuidor o al servicio técnico.
	Variaciones Las instrucciones son válidas para varios modelos; pueden producirse variaciones. Las secciones solo aplicables a determinados aparatos aparecen marcadas con un asterisco (*).
	Instrucciones de manejo y resultados de manejo Las instrucciones de manejo aparecen marcadas con ▶, mientras que los resultados de manejo se indican con ▷.
	Videos En el canal de YouTube de Liebherr-Hausgeräte hay disponibles vídeos sobre los aparatos.

1 Indicaciones generales sobre seguridad

- Conservar estas instrucciones de montaje en un lugar seguro para poder consultarlas en cualquier momento.
- En caso de que el aparato pase a otro propietario, asegurarse de incluir también las instrucciones de montaje.
- Con tal de poder utilizar el aparato de forma adecuada y segura, leer detenidamente estas instrucciones de montaje antes de su instalación y utilización. Seguir en todo momento las instrucciones, indicaciones de seguridad y avisos de advertencia que se incluyen en las instrucciones de uso. Su seguimiento es importante para poder instalar y operar el aparato de forma segura y correcta.
- Debe leer primero las indicaciones generales sobre seguridad en las **instrucciones de uso** que forman parte de estas

instrucciones de montaje, en el capítulo “Instrucciones generales sobre seguridad” y seguirlas. Si extravía las **instrucciones de uso**, puede descargar las **instrucciones de uso** desde Internet introduciendo el número de servicio en home.liebherr.com/fridge-manuals. Encontrará el número de servicio en la placa de características:



- **Observar los avisos de advertencia y las demás indicaciones descritas en los demás capítulos a la hora de instalar el aparato:**

	PELIGRO	identifica una situación de peligro inminente que, si no se evita, puede producir lesiones graves o incluso la muerte.
	ADVERTENCIA	identifica una situación de peligro que, si no se evita, puede producir lesiones graves o incluso la muerte.
	ATENCIÓN	identifica una situación de peligro que, si no se evita, puede producir lesiones leves o moderadas.
	AVISO	identifica una situación de peligro que, si no se evita, puede producir daños materiales.
	Nota	identifica indicaciones y recomendaciones útiles.

2 Condiciones de instalación



ADVERTENCIA

Riesgo de incendio derivado de la humedad

Si las piezas conductoras de electricidad o la línea de alimentación eléctrica se humedecen, puede producirse un cortocircuito.

- El aparato está diseñado para utilizarse en espacios cerrados. No ponga en funcionamiento el aparato en un lugar al aire libre, expuesto a la humedad ni a las salpicaduras de agua.

Uso previsto

- Instale y utilice el aparato únicamente en espacios cerrados.

2.1 Recinto



ADVERTENCIA

¡Fugas de refrigerante y aceite!

Incendio. El refrigerante contenido es respetuoso con el medioambiente, pero es inflamable. El aceite contenido también es inflamable. Las fugas de refrigerante y aceite pueden inflamarse con una concentración correspondientemente elevada y al entrar en contacto con una fuente de calor externa.

- No se deben dañar las tuberías del circuito de refrigerante y del compresor.

- Si el aparato se instala en un entorno muy húmedo, en la parte exterior del aparato se puede formar agua de condensación. Prestar siempre atención a que exista una buena ventilación y escape de aire en el lugar de instalación.
- Cuanto más refrigerante haya en el electrodoméstico, más grande deberá ser el recinto en el que se encuentre el electrodoméstico. En recintos demasiado pequeños se puede formar una mezcla inflamable de gas y aire al producirse una fuga. Por cada 8 g de refrigerante, el lugar de instalación deberá tener como mínimo 1 m³ de volumen. Los datos sobre el refrigerante incluido figuran en la placa de características en el interior del electrodoméstico.

2.1.1 Suelo del recinto

- El suelo del lugar de instalación debe ser horizontal y plano.
- El fondo del aparato debe tener la misma altura que el suelo circundante.

2.1.2 Colocación en el recinto

- No colocar el electrodoméstico en una zona de radiación solar directa, ni junto a la cocina, la calefacción o similares.
- Instale el aparato con la parte trasera y, si se utilizan los distanciadores suministrados (consulte más abajo), con éstos siempre colocados directamente en la pared.

2.2 Integrar el aparato en la cocina

Puede integrar el electrodoméstico en armarios de cocina.

Condiciones de instalación

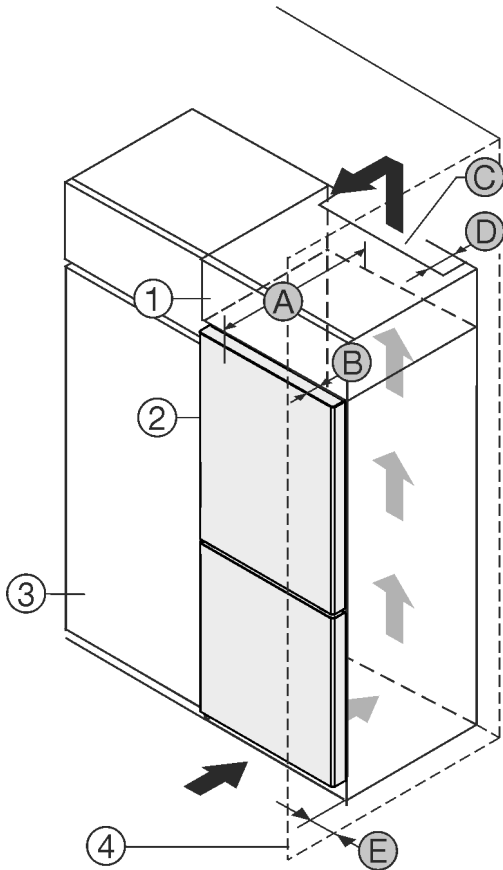


Fig. 1

- (1) Armario superior*
- (2) Aparato*
- (3) Armario de cocina*
- (4) Pared*
- (A) Profundidad del aparato*
- (B) Profundidad de la puerta*
- (C) Sección transversal de ventilación*
- (D) Distancia con respecto a la parte trasera del aparato*
- (E) Distancia con respecto al lateral del aparato*

Puede colocar el electrodoméstico directamente al lado del armario de cocina Fig. 1 (3)*.

En la parte trasera del armario superior debe haber una cámara de salida de aire con una profundidad Fig. 1 (D) que abarque toda la anchura del armario.*

Bajo el techo de la estancia debe mantenerse la sección transversal de ventilación Fig. 1 (C)*.

Si el electrodoméstico se instala con las bisagras junto a una pared Fig. 1 (4), la distancia entre el electrodoméstico y la pared debe ser de como mínimo 13 mm.*

Si el electrodoméstico se instala con las bisagras junto a una pared Fig. 1 (4), la distancia entre el electrodoméstico y la pared debe ser de como mínimo 20 mm.*

Para poder abrir totalmente la puerta, el electrodoméstico debe sobresalir la profundidad de la puerta Fig. 1 (B) respecto del frente del armario de cocina. El electrodoméstico puede sobresalir más en función de la profundidad de los armarios de cocina Fig. 1 (3) y del uso de distanciadores de pared.*

Electrodomésticos sin tirador / con asidero cóncavo:*	
A	675 mm ^x
B	75 mm

Electrodomésticos sin tirador / con asidero cóncavo:*	
C	mín. 300 cm ²
D	mín. 50 mm
E	mín. 13 mm

* Si se utilizan distanciadores de pared, la medida aumenta 15 mm (consulte 8 Montaje de los distanciadores de pared)*.

Electrodomésticos con asidero cóncavo y frente de cristal / frente de piedra:*	
A	682 mm ^x
B	82 mm
C	mín. 300 cm ²
D	mín. 50 mm
E	mín. 20 mm

* Si se utilizan distanciadores de pared, la medida aumenta 15 mm (consulte 8 Montaje de los distanciadores de pared)*.

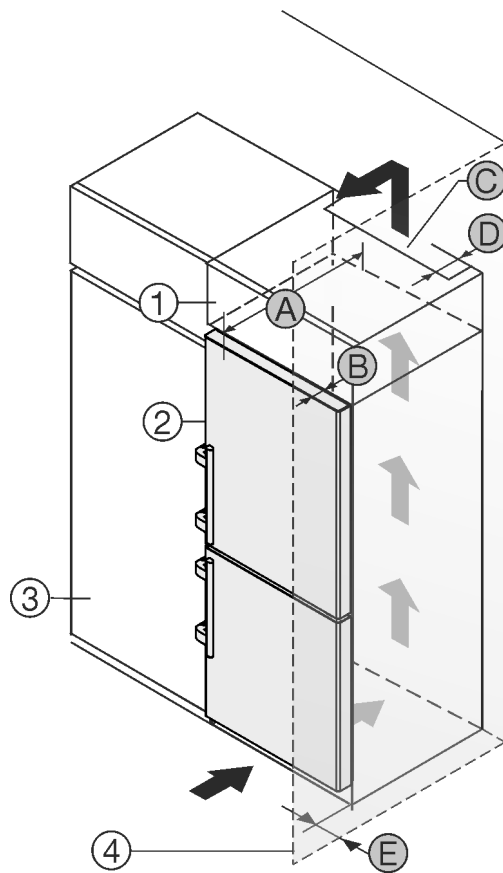


Fig. 2

- (1) Armario superior*
- (2) Electrodoméstico*
- (3) Armario de cocina*
- (4) Pared*
- (A) Profundidad del electrodoméstico*
- (B) Profundidad de la puerta*
- (C) Sección transversal de ventilación*
- (D) Distancia con respecto a la parte trasera del electrodoméstico*
- (E) Distancia con respecto al lateral del electrodoméstico*

Puede colocar el electrodoméstico directamente al lado del armario de cocina Fig. 2 (3).*

En la parte trasera del armario superior debe haber una cámara de salida de aire con una profundidad Fig. 2 (D) que abarque toda la anchura del armario.*

Bajo el techo de la estancia debe mantenerse la sección transversal de ventilación Fig. 2 (C).*

Si el electrodoméstico se instala con las bisagras junto a una pared Fig. 2 (4), la distancia entre el electrodoméstico y la pared debe ser de como mínimo 57 mm. Esto equivale al saliente del tirador con la puerta abierta.*

Para poder abrir totalmente la puerta, el electrodoméstico debe sobresalir la profundidad de la puerta Fig. 2 (B) respecto del frente del armario de cocina. El electrodoméstico puede sobresalir más en función de la profundidad de los armarios de cocina Fig. 2 (3) y del uso de distanciadores de pared.*

Electrodomésticos con tirador de palanca:*	
A	675 mm ^x
B	75 mm
C	mín. 300 cm ²
D	mín. 50 mm
E	mín. 57 mm

^x Si se utilizan distanciadores de pared, la medida aumenta 15 mm (consulte 8 Montaje de los distanciadores de pared).*

Nota

A través del servicio técnico puede adquirir un juego para limitar el ángulo de apertura de la puerta a 90° en aparatos con amortiguación de cierre.

Asegúrese de que se respeten las siguientes condiciones:

- Se han respetado las medidas del habitáculo .
- Se han respetado los requisitos de ventilación (consulte 4 Requisitos de ventilación) .

2.3 Instalación de varios aparatos

AVISO

Riesgo de daños derivado de agua de condensación

- ▶ No instale el aparato directamente junto a otro frigorífico/congelador.

Los aparatos se han desarrollado para diferentes tipos de instalación. Combine los aparatos únicamente cuando se hayan desarrollado para este fin. La siguiente tabla muestra el posible tipo de instalación según el modelo:

Tipo de instalación	Modelo
Single	Todos los modelos
Side-by-Side (SBS)	Modelos cuya denominación comienza por S...

Tipo de instalación	Modelo
Contiguos con una distancia de 70 mm entre electrodomésticos	Todos los modelos sin calefacción en la pared lateral

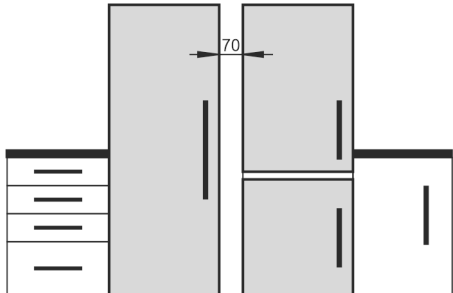


Fig. 3

Monte los aparatos según las instrucciones de montaje individuales.

2.4 Conexión eléctrica



ADVERTENCIA

¡Peligro de incendio por colocación indebida!

Si un cable de red o un conector entra en contacto con la parte trasera del electrodoméstico, la vibración del electrodoméstico puede dañar el cable de red o el conector provocando un cortocircuito.

- ▶ Asegurarse de que ningún cable de red quede atrapado debajo del electrodoméstico al colocarlo.
- ▶ Coloque el aparato de tal forma que no entre en contacto con ningún conector o cable de red.
- ▶ No se deben conectar otros aparatos en los enchufes situados en la parte posterior del aparato.
- ▶ Los enchufes múltiples y las regletas de conexión, así como otros equipos electrónicos (como, p. ej., los transformadores para halógenos), **no** se deben colocar ni utilizar en la parte posterior del electrodoméstico.

3 Medidas de instalación

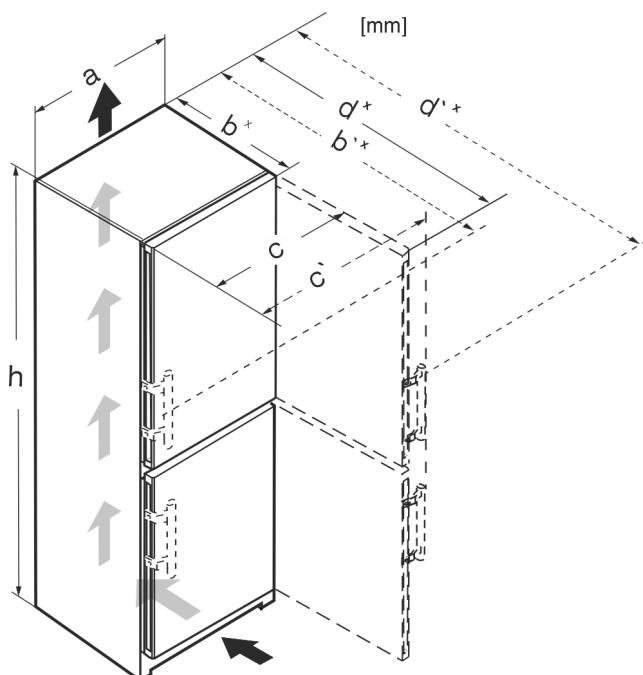


Fig. 4

Requisitos de ventilación

	h	a	b	b`	c	c`	d	d`
CN.. 52..	1855	597	675 ^x	719 ^x	609	654	1215 ^x	1222 ^x
SCN.. 52..(i)	1855	597	675 ^x	719 ^x	609	654	1215 ^x	1222 ^x
SBN.. 52..(i)	1855	597	675 ^x	719 ^x	609	654	1215 ^x	1222 ^x
SWN.. 52..(i)	1855	597	675 ^x	–	609	–	1215 ^x	–
CN.. 57..(i)	2015	597	675 ^x	719 ^x	609	654	1215 ^x	1222 ^x
CBN.. 575(i) / 576i	2015	597	675 ^x	719 ^x	609	654	1215 ^x	1222 ^x
CBN.. 578(i) / 579i	2015	597	675 ^x	–	609	–	1217 ^x	–
CBN.. 5773	2015	597	682 ^x	–	609	–	1217 ^x	–
CN.. 77..(i)	2015	747	675 ^x	719 ^x	759	804	1365 ^x	1372 ^x
CBN.. 76..(i)	1855	747	675 ^x	719 ^x	759	804	1365 ^x	1372 ^x
CBN.. 775(i)	2015	747	675 ^x	719 ^x	759	804	1365 ^x	1372 ^x
CBN.. 778i	2015	747	675 ^x	–	759	–	1367 ^x	–

^x En aparatos con distanciadores de pared suministrados, la medida aumenta en 15 mm .

4 Requisitos de ventilación

AVISO

¡Peligro de daños por sobrecalentamiento como consecuencia de una ventilación insuficiente!
Una ventilación insuficiente puede hacer que el compresor sufra daños.

- ▶ Preste atención a que haya suficiente ventilación.
- ▶ Tenga en cuenta los requisitos de ventilación.

Si el aparato se integra en la cocina, se deben cumplir los siguientes requisitos en cuanto a ventilación:

- Los nervios distanciadores en la parte trasera del aparato sirven para lograr una ventilación suficiente. En su posición final, dichos nervios no se deben encontrar en partes hundidas o escotaduras.
- Básicamente se aplica lo siguiente: cuanto mayor sea la sección de ventilación, más energía ahorrará el aparato en funcionamiento.

5 Conexión de agua*

Si su electrodoméstico dispone de una conexión fija de agua, este viene provisto de la manguera correspondiente.*

Nota

Puede adquirir una manguera de otra longitud como accesorio.*

Vista general de las medidas para la conexión de agua:*	(consulte 5.1 Medidas para la conexión de agua*) *
Requisitos de la presión de agua:	(consulte 5.2 Presión del agua)
Instalación de la conexión de agua:	(consulte 15 Conexión del electrodoméstico al suministro de agua*)

5.1 Medidas para la conexión de agua*

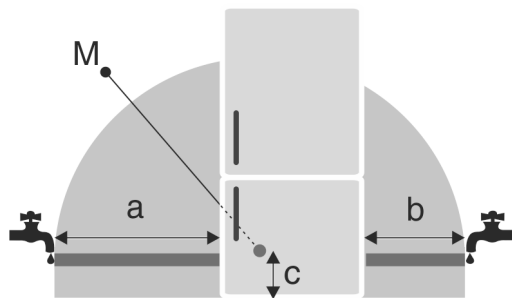


Fig. 5

- (a) Longitud máxima disponible de la manguera
- (b) Longitud máxima disponible de la manguera
- (c) Distancia de la electroválvula al suelo
- (M) Electroválvula

Para electrodomésticos de 600 mm de ancho:*

a*	b*	c*
~ 1150 mm	~ 1000 mm	~ 150 mm

Para electrodomésticos de 750 mm de ancho:*

a*	b*	c*
~ 1075 mm	~ 925 mm	~ 150 mm

5.2 Presión del agua

La tubería de conexión de agua y la electroválvula del electrodoméstico son adecuadas para una presión de agua de hasta 1 MPa (10 bar).

Para garantizar que su electrodoméstico funcione correctamente (caudal, tamaño de los cubitos de hielo, nivel de ruido), respete la siguiente presión del agua:

Presión del agua:*	
bar*	MPa*
1,5 a 6,2	0,15 a 0,62

Presión del agua si se utiliza un filtro de agua:*	
bar*	MPa*
2,8 a 6,2	0,28 a 0,62

Si la presión es superior a 6,2 bar:

- ▶ Preconectar un reductor de presión.
- ▶ Instalar la conexión de agua. (consulte 15 Conexión del electrodoméstico al suministro de agua*)

6 Transporte del electrodoméstico



ADVERTENCIA

Riesgo de lesiones derivado de vidrios rotos*
Si se transporta a una altura superior a 1500 m, pueden romperse las hojas de cristal de la puerta. Los trozos rotos tienen aristas vivas que pueden causar heridas graves.

- ▶ Adopte las medidas protectoras adecuadas.
- ▶ Para la primera puesta en servicio: Transportar el electrodoméstico embalado.
- ▶ Para el transporte tras la primera puesta en servicio (p. ej., mudanza): Transportar el electrodoméstico sin carga.

- ▶ Transportar el electrodoméstico en posición vertical.
- ▶ Transportar el electrodoméstico con ayuda de dos personas.

7 Desembalar el aparato

Si existe algún daño en el aparato, consulte de inmediato – antes de conectarlo – al proveedor.

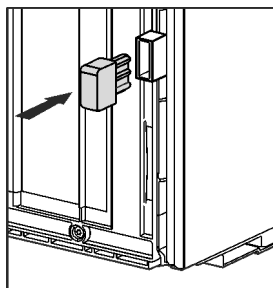
- ▶ Compruebe que el aparato y el embalaje no presentan daños de transporte. Póngase en contacto inmediatamente con los proveedores en caso de que observe la presencia de cualquier daño.
- ▶ Retire todos los materiales de la parte trasera o de las paredes laterales del aparato que puedan obstaculizar la correcta instalación o ventilación y salida de aire.
- ▶ Retirar todas las láminas protectoras del aparato. ¡No utilizar para ello objetos punzantes o afilados!

8 Montaje de los distanciadores de pared

Con los distanciadores de pared, su electrodoméstico alcanza el consumo de energía declarado y no se forma condensación en caso de humedad ambiente elevada. El electrodoméstico es totalmente operativo sin el uso de los distanciadores de pared, pero ofrece un consumo energético ligeramente superior.

Si inserta los distanciadores de pared, la profundidad del electrodoméstico aumenta aproximadamente 15 mm.

- ▶ Electrodoméstico con distanciadores de pared suministrados: Colocar los distanciadores de pared en el lado inferior izquierdo y derecho de la parte trasera del electrodoméstico.



9 Instalación del aparato



ATENCIÓN

¡Peligro de lesiones debido al electrodoméstico pesado!

- ▶ Transportar el electrodoméstico a su lugar de instalación entre dos personas.



ATENCIÓN

¡Peligro de daños y lesiones!*

La puerta puede chocar contra la pared y resultar dañada. En puertas de cristal, el cristal dañado puede causar lesiones.

- ▶ Proteja la puerta de chocar contra la pared. Coloque topes de puerta, por ejemplo, topes de fieltro, en la pared.
- ▶ A través del servicio postventa se puede adquirir posteriormente un limitador de apertura de la puerta a 90°.



ADVERTENCIA

¡Peligro de sufrir lesiones y daños materiales debido a electrodoméstico inestable!

El electrodoméstico puede volcar.

- ▶ Fijar el electrodoméstico conforme a la instrucciones.



ADVERTENCIA

Peligro de incendio y de sobrecalentamiento

- ▶ No coloque aparatos que emiten calor como, por ej. microondas, tostadoras etc. sobre el aparato.

Asegurar que se cumplen los siguientes requisitos:

- Desplazar el aparato únicamente descargado.
- Instalar el aparato únicamente con ayuda.

10 Alineación del aparato



ATENCIÓN

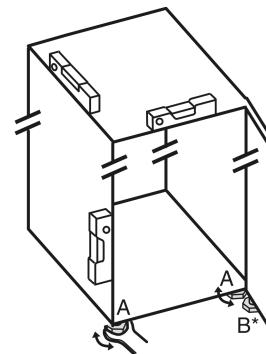
¡Peligro de daños y lesiones por vuelco y caída de la puerta del aparato!

Si la pata de ajuste adicional en el soporte de cojinete inferior no descansa correctamente sobre el suelo, la puerta se puede caer o el aparato puede volcar. Esto puede causar daños materiales y lesiones.

- ▶ Desenrosque la pata de ajuste adicional en el soporte de cojinete hasta que descansa sobre el suelo.
- ▶ A continuación, gire otros 90°.

- ▶ Alinear el aparato con la llave de boca suministrada mediante las patas de ajuste (A) y con la ayuda de un nivel de burbuja de tal forma que quede fijo y plano.

- ▶ Después, apoyar la puerta: desenroscar la pata de ajuste en el soporte de apoyo (B) hasta que descansa sobre el suelo; a continuación, girar otros 90°



- ▶ Después, apoyar la puerta: desenroscar la pata de ajuste con la llave de boca SW10 en el soporte de apoyo (B) hasta que descansa sobre el suelo; a continuación, girar otros 90°.

11 Tras la instalación

- ▶ Retirar las láminas protectoras de la parte exterior de la carcasa.
- ▶ Retirar las láminas protectoras de los listones decorativos.
- ▶ Retirar las láminas protectoras de los listones decorativos y los frentes de cajones.
- ▶ Retirar las láminas protectoras de la pared trasera de acero inoxidable.
- ▶ Extraer todas las piezas de protección para el transporte.
- ▶ Limpiar el electrodoméstico. (Véanse las instrucciones de uso)
- ▶ Anotar el tipo de aparato (modelo, número), la denominación, el número de serie/de aparato, la fecha de compra y la dirección del distribuidor.

12 Eliminación del embalaje



ADVERTENCIA

Peligro de asfixia derivado del material de embalaje y las láminas

- ▶ No permita que los niños jueguen con el material de embalaje.

Explicación de los símbolos utilizados

El embalaje está fabricado con materiales reciclables:



- Cartón paja/cartón
 - Piezas de poliestireno expandido
 - Láminas y bolsa de polietileno
 - Flejes para bandaje de polipropileno
 - Marco de madera clavado con plancha de polietileno*
- Deposite el material de embalaje en un punto de recogida oficial.

13 Explicación de los símbolos utilizados

	En este paso existe peligro de lesiones. Tenga en cuenta las indicaciones sobre la seguridad.
	Las instrucciones son válidas para varios modelos. Realice este paso únicamente si se aplica a su aparato.
	Tenga en cuenta la descripción detallada para el montaje en la parte de texto de las instrucciones.
	La sección es válida para un aparato de una puerta, o bien, para un aparato de dos puertas.
	Seleccione entre las alternativas: Aparato con apertura de la puerta a la derecha o aparato con apertura de la puerta a la izquierda.
	Paso de montaje necesario con IceMaker y/o InfinitySpring.
	Afloje o apriete ligeramente los tornillos.
	Apriete los tornillos para fijarlos.
	Compruebe si el siguiente paso de trabajo es necesario para su modelo.
	Compruebe el montaje / asiento correctos de los componentes utilizados.
	Compruebe la medida especificada midiendo y corrija, si es necesario.

	Herramienta para el montaje: metro plegable
	Herramienta para el montaje: destornillador de batería y punta TORX® 20
	Herramienta para el montaje: nivel de burbuja
	Herramienta para el montaje: llave de boca del 7 y del 10
	Para este paso de trabajo se necesitan dos personas.
	El paso de trabajo se lleva a cabo en el lugar marcado en el aparato.
	Instrumento para el montaje: hilo
	Instrumento para el montaje: escuadra
	Instrumento para el montaje: destornillador
	Instrumento para el montaje: tijeras
	Instrumento para el montaje: lápiz, borrable
	Kit de accesorios: retire los componentes
	Deseche debidamente los componentes que ya no sean necesarios.

14 Cambio del sentido de apertura de la puerta

Herramientas

Cambio del sentido de apertura de la puerta

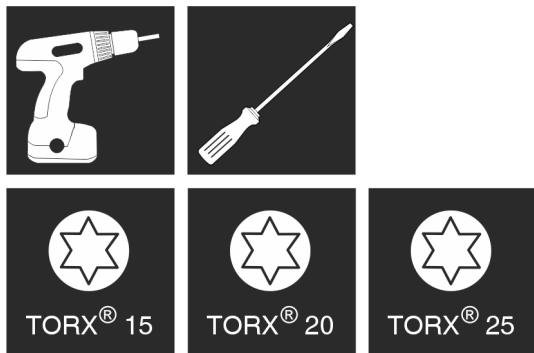


Fig. 6



ADVERTENCIA

¡Peligro de lesiones al caerse la puerta!

Si las piezas de apoyo no están suficientemente atornilladas, la puerta se puede caer. Esto puede causar lesiones graves. Además, puede ocurrir que la puerta no cierre de manera que el electrodoméstico no refrigere correctamente.

- ▶ Atornillar los soportes de apoyo a 4 Nm.
- ▶ Comprobar todos los tornillos y, si fuera necesario, apretarlos de nuevo.

Para aparatos **con amortiguador de cierre** serán aplicables las secciones:

- Para aparatos **con** amortiguador de cierre
- Para todos los aparatos

AVISO

¡Peligro de daños en aparatos Side-by-Side a consecuencia del agua de condensación!*

Determinados aparatos se pueden instalar como combinados Side-by-Side (dos aparatos uno junto a otro).

Si su aparato es **un aparato Side-by-Side (SBS)**:

- ▶ Instale el combinado SBS según la hoja suplementaria.

Cuando se especifica la **disposición de los aparatos**:

- ▶ No cambie el tope de puerta.

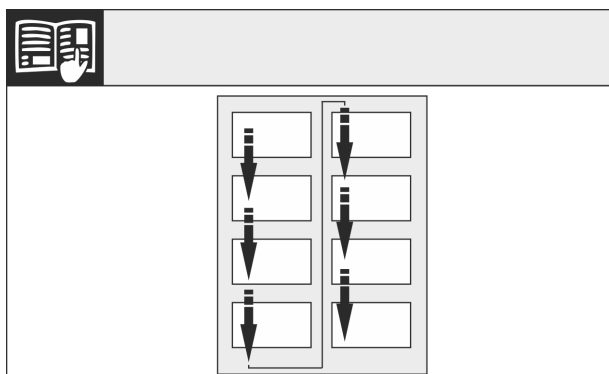


Fig. 7

Téngase en cuenta la dirección de lectura.

14.1 Retirada del amortiguador de cierre superior*

Para aparatos con amortiguador de cierre:*

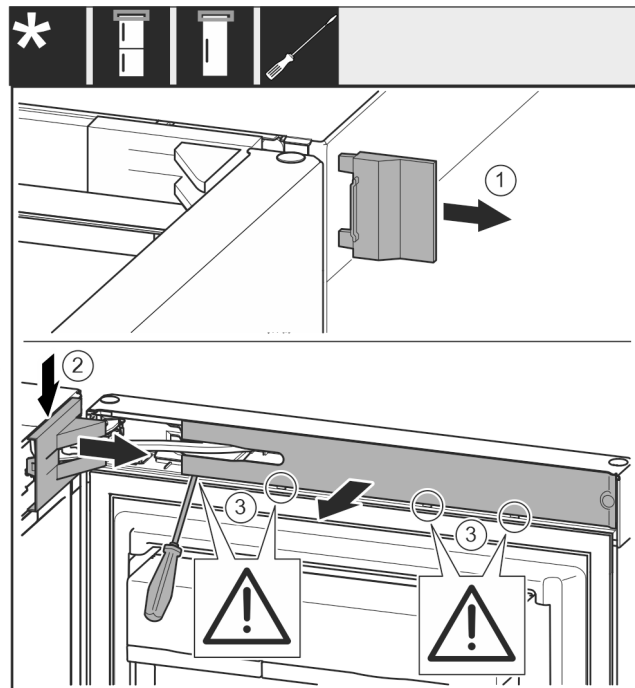


Fig. 8

- ▶ Abrir la puerta superior.*

AVISO

¡Peligro de daños!

Si la junta de la puerta resulta dañada, puede que la puerta no cierre correctamente y la refrigeración no sea suficiente.

- ▶ ¡No dañe la junta de estanqueidad de la puerta con un destornillador!

- ▶ Retirar la cubierta exterior. *Fig. 8 (1)*
- ▶ Desencajar y soltar la cubierta del soporte de apoyo. Retirar la cubierta del soporte de apoyo. *Fig. 8 (2)*
- ▶ Desencajar el panel con el destornillador para tornillos de cabeza ranurada y moverlo a un costado. *Fig. 8 (3)*

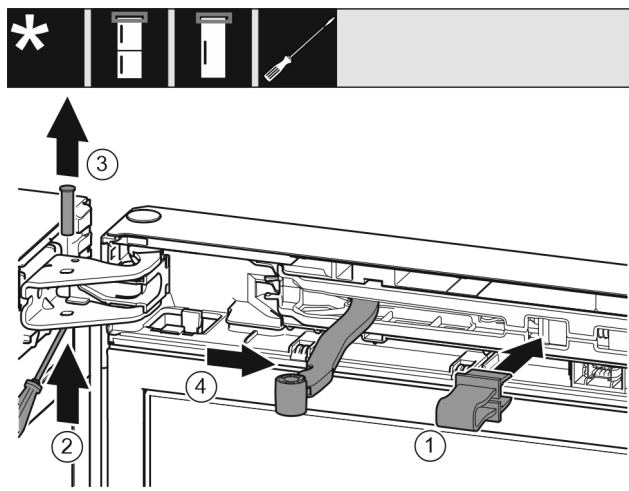


Fig. 9



ATENCIÓN

¡Peligro de aplastamiento por una articulación plegable!

- ▶ Encaje el seguro.
- ▶ Encajar un seguro en la apertura. *Fig. 9 (1)*
- ▶ Desenroscar el perno con el destornillador. *Fig. 9 (2)*
- ▶ Extraer el perno hacia arriba. *Fig. 9 (3)*
- ▶ Girar la articulación en dirección a la puerta. *Fig. 9 (4)*

Cambio del sentido de apertura de la puerta

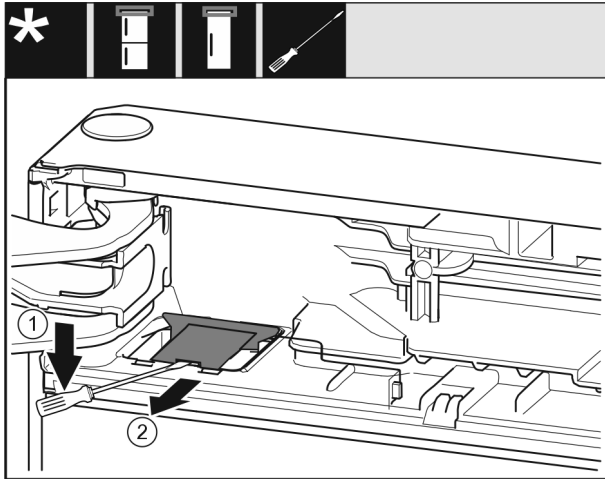


Fig. 10

- ▶ Con un destornillador para tornillos de cabeza ranurada, desencajar la cubierta y levantarla. Fig. 10 (1)
- ▶ Extraer la cubierta. Fig. 10 (2)

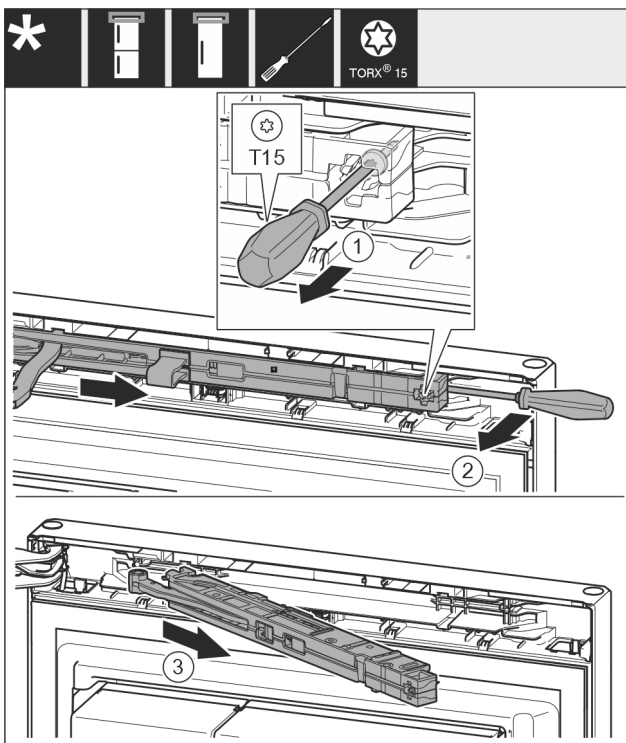


Fig. 11

- ▶ Soltar el tornillo de la unidad del amortiguador de cierre aprox. 14 mm con el destornillador T15. Fig. 11 (1)
- ▶ Desplazarlo con un destornillador por el lado del tirador detrás de la unidad de amortiguador de cierre y girar la unidad hacia delante. Fig. 11 (2)
- ▶ Extraer la unidad del amortiguador de cierre. Fig. 11 (3)

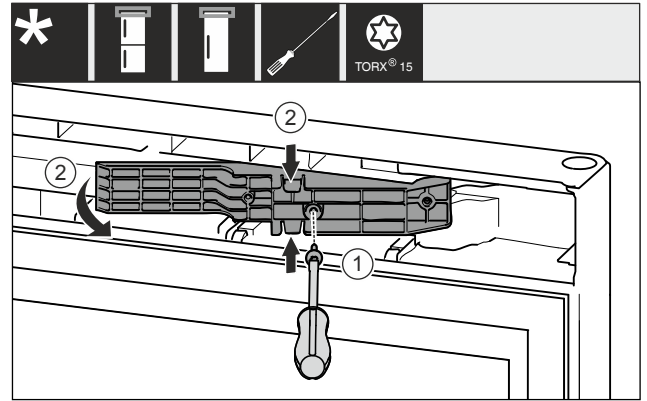


Fig. 12 *

- ▶ Soltar los tornillos con el destornillador T15. Fig. 12 (1)*
- ▶ Extraer la pieza adaptadora. Fig. 12 (2)*

14.2 Retirada del amortiguador de cierre inferior*

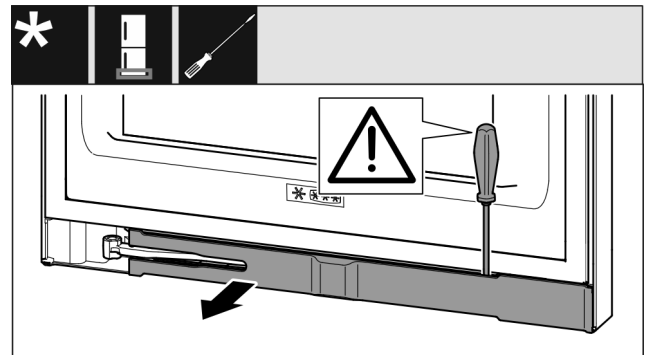


Fig. 13

- ▶ Abrir la puerta inferior.

AVISO

¡Peligro de daños!

Si la junta de la puerta resulta dañada, puede que la puerta no cierre correctamente y la refrigeración no sea suficiente.

▶ ¡No dañe la junta de estanqueidad de la puerta con un destornillador!

- ▶ Desencajar el panel con el destornillador para tornillos de cabeza ranurada y girarlo lateralmente Fig. 13 ().

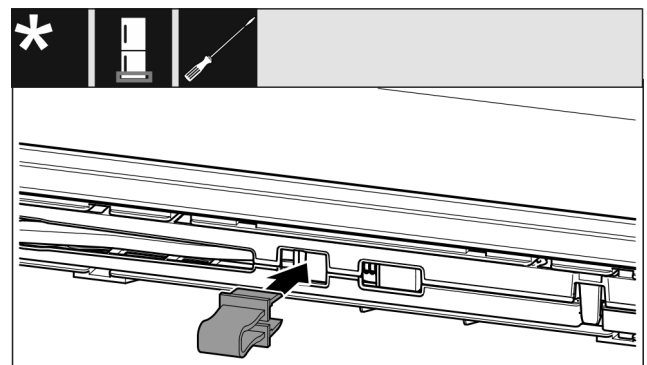


Fig. 14

⚠ ATENCIÓN

¡Peligro de aplastamiento por una articulación plegable!

▶ Encaje el seguro.

- ▶ Encajar el seguro en la abertura Fig. 14 ().

Cambio del sentido de apertura de la puerta

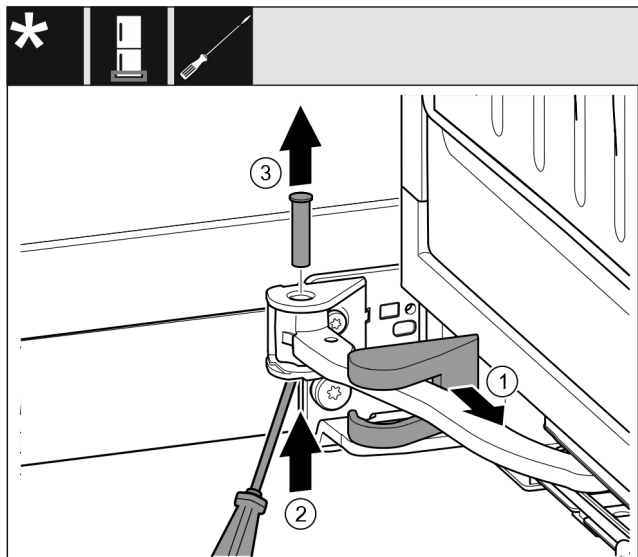


Fig. 15

- ▶ Retirar la cubierta del soporte de apoyo y desplazarla a lo largo de la articulación. Fig. 15 (1)
- ▶ Levantar el perno desde abajo con ayuda del dedo o de un destornillador. Fig. 15 (2)
- ▶ Con el destornillador, desplazar debajo de la cabeza del perno y extraer. Fig. 15 (3)

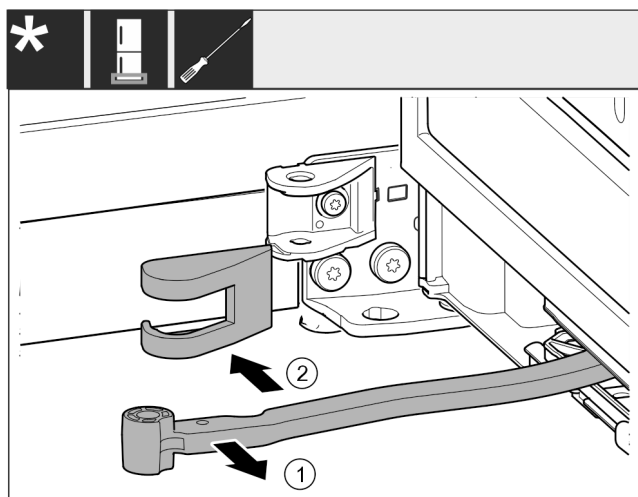


Fig. 16

- ▶ Girar la articulación en dirección a la puerta. Fig. 16 (1)
- ▶ Retirar la cubierta del soporte de apoyo. Fig. 16 (2)

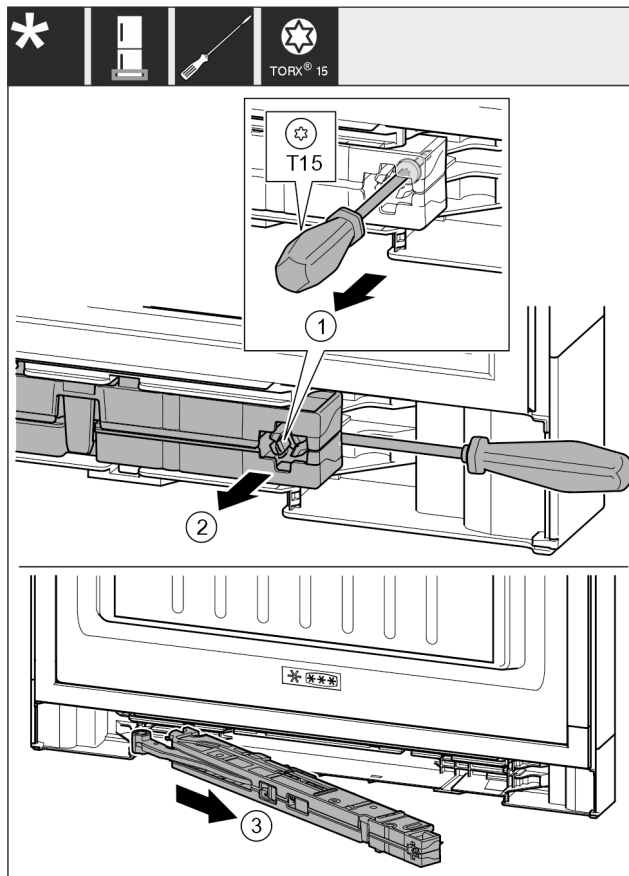


Fig. 17

- ▶ Soltar el tornillo de la unidad del amortiguador de cierre aprox. 14 mm con el destornillador T15. Fig. 17 (1)
- ▶ Con el destornillador, desplazar por el lado del tirador detrás de la unidad del amortiguador de cierre. Girar la unidad hacia delante. Fig. 17 (2)
- ▶ Extraer la unidad. Fig. 17 (3)
- ▶ Colocar a un lado la unidad de amortiguador de cierre.

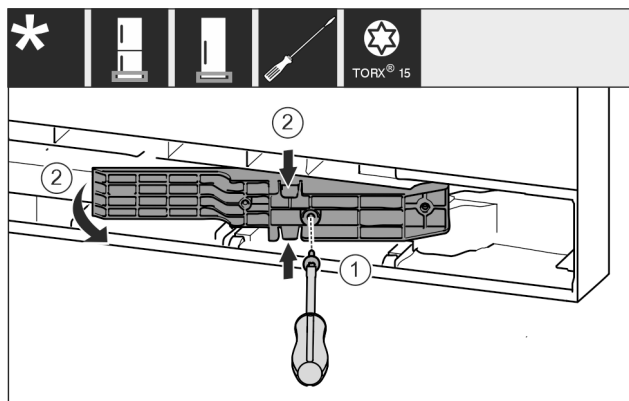


Fig. 18 *

- ▶ Soltar los tornillos con el destornillador T15. Fig. 18 (1)*
- ▶ Extraer la pieza adaptadora. Fig. 18 (2)*

Cambio del sentido de apertura de la puerta

14.3 Liberación de la conexión por cable

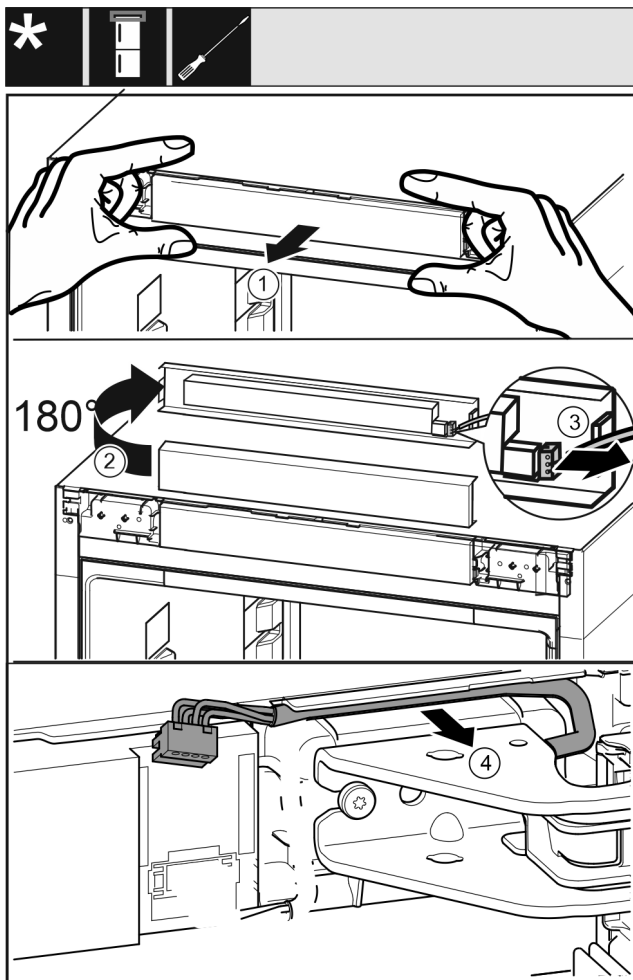


Fig. 19

- ▶ Soltar cuidadosamente hacia delante el panel de mando del aparato. Fig. 19 (1)
- ▶ Girar el panel de mando 180° hacia arriba. Fig. 19 (2)
- ▶ Presionar hacia atrás la lengüeta de retención y extraer cuidadosamente el conector. Fig. 19 (3)
- ▶ Soltar cuidadosamente el cable de la guía por encima del soporte de apoyo. Fig. 19 (4)

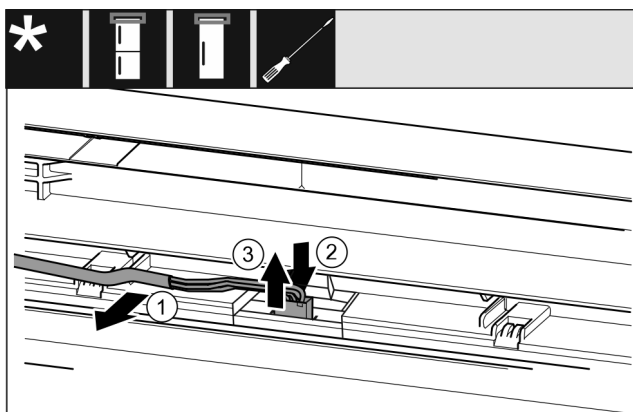


Fig. 20

- ▶ Soltar cuidadosamente el cable gris de la guía en la puerta. Fig. 20 (1)
- ▶ Presionar hacia atrás la lengüeta debajo del conector. Fig. 20 (2)
- ▶ Extraer cuidadosamente el conector hacia arriba. Fig. 20 (3)

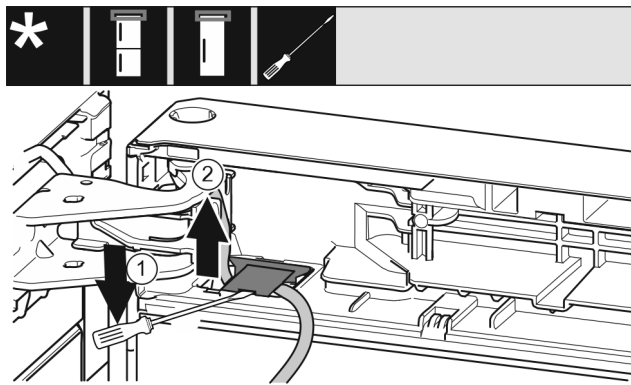


Fig. 21

- ▶ Con el destornillador para tornillos de cabeza ranurada, elevar la cubierta y extraerla. Fig. 21 (1)
- ▶ Extraer el cable. Fig. 21 (2)

14.4 Retirada de la puerta superior*

Nota

- ▶ Extraiga los alimentos de los compartimentos de la puerta antes de retirar la puerta para que no se caiga ningún alimento.

Para todos los aparatos:

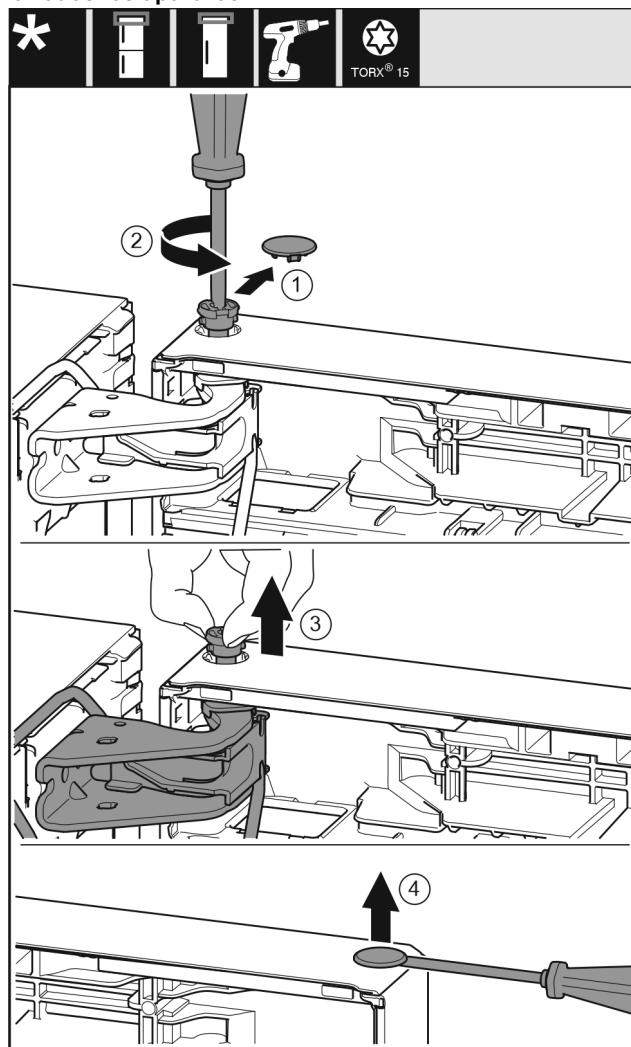


Fig. 22

Cambio del sentido de apertura de la puerta



ATENCIÓN

¡Peligro de lesiones al inclinar la puerta para extraerla!

- ▶ Sujete bien la puerta.
- ▶ Deposite la puerta con cuidado.

- ▶ Retirar cuidadosamente la cubierta del seguro.
- ▶ Desenroscar un poco el perno con el destornillador T15. *Fig. 22 (2)*
- ▶ Sujetar la puerta y extraer el perno con los dedos. *Fig. 22 (3)*
- ▶ Elevar la puerta y colocarla a un lado.
- ▶ Levantar cuidadosamente el tapón del casquillo de apoyo de la puerta con un destornillador para tornillos de cabeza ranurada y extraerlo. *Fig. 22 (4)*

14.5 Retirar la puerta inferior*

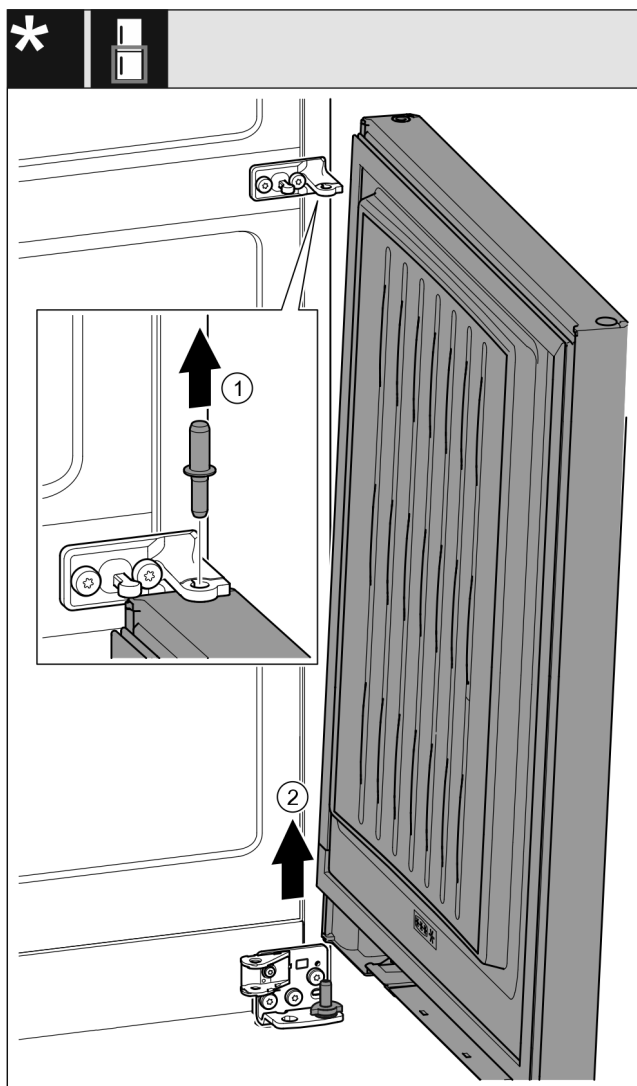


Fig. 23 *



ATENCIÓN

¡Peligro de lesiones al inclinar la puerta para extraerla!

- ▶ Sujete bien la puerta.
- ▶ Deposite la puerta con cuidado.

- ▶ Extraer el perno hacia arriba. *Fig. 23 (1)**
- ▶ Girar la puerta hacia fuera, tirar de ella hacia arriba y colocarla a un lado. *Fig. 23 (2)**

14.6 Cambio de sitio las piezas de apoyo superiores

Para todos los aparatos:

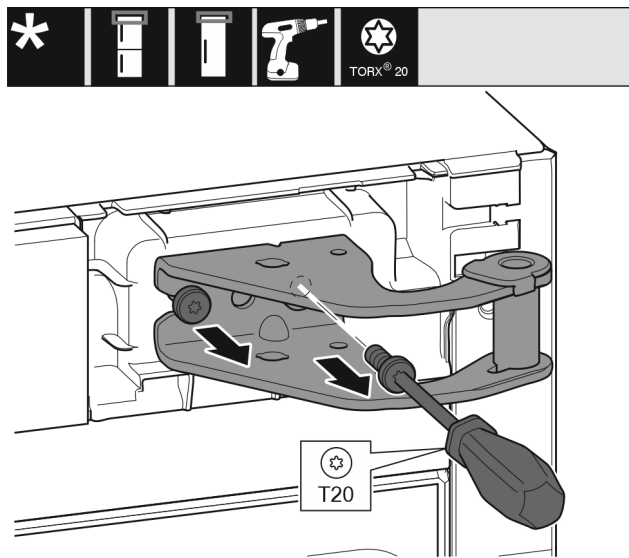


Fig. 24

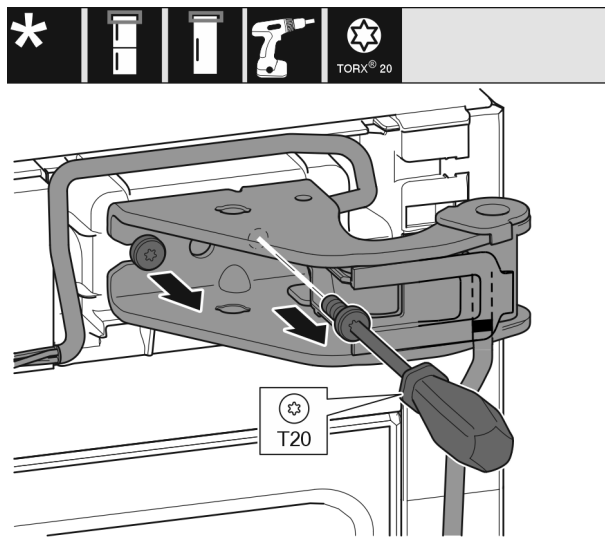


Fig. 25

- ▶ Desenroscar los dos tornillos con el destornillador T20.
- ▶ Levantar y retirar el soporte de apoyo.
- ▶ Levantar y retirar el soporte de apoyo y el cable.

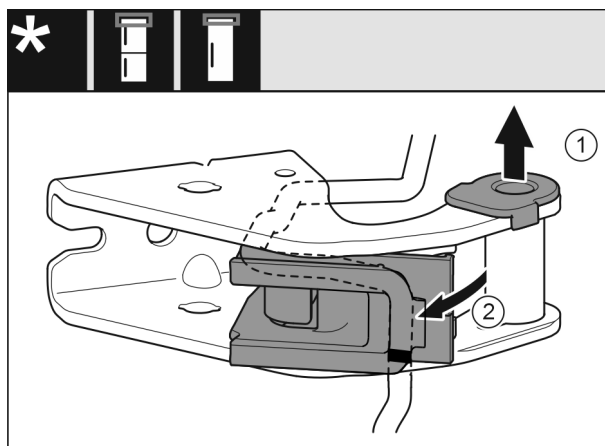


Fig. 26

- ▶ Extraer el casquillo de apoyo de la guía. *Fig. 26 (1)*
- ▶ Girar hacia fuera el soporte del cable. *Fig. 26 (2)*

Cambio del sentido de apertura de la puerta

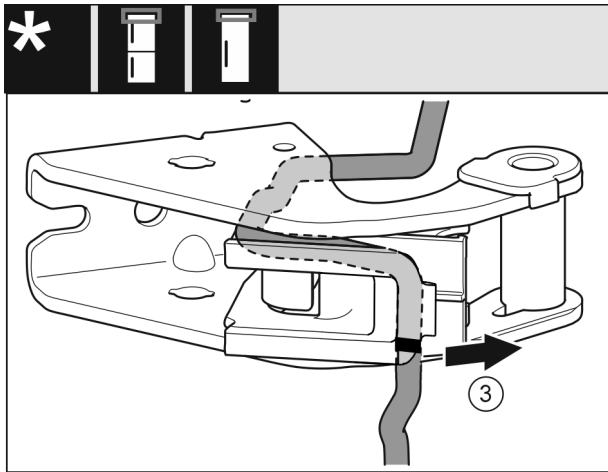


Fig. 27

- ▶ Desmontar el cable y su soporte del soporte de apoyo. Fig. 27 (3)

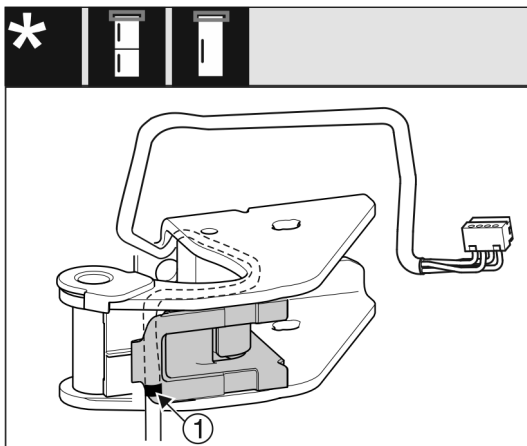


Fig. 28

- ▶ Introducir el cable invertido en la ranura superior de su soporte.
- ▷ Para ello, la marca central se debe encontrar en el borde del soporte del cable Fig. 28 (1).
- ▶ Girar hacia dentro el soporte del cable.

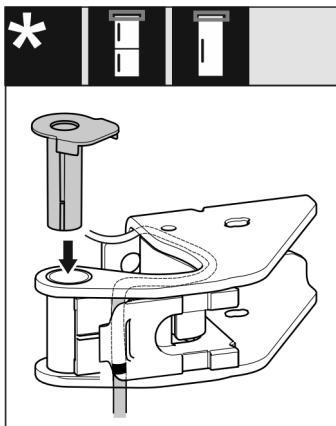


Fig. 29

- ▶ Introducir el casquillo de apoyo y encajarlo desde el otro lado.

AVISO

Peligro de aplastamiento del cable

- ▶ Prestar atención a las marcas al realizar el tendido del cable. El extremo del cable con la marca doble se debe tender en la pieza final de la puerta.

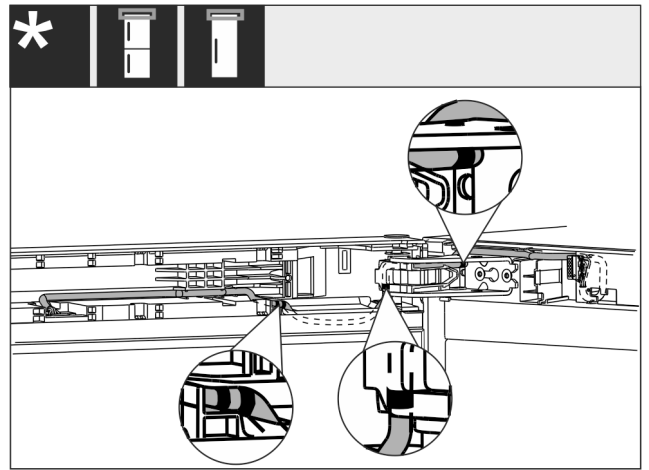


Fig. 30

Al finalizar, el tendido de cable debe quedar tal como se muestra en la ilustración.

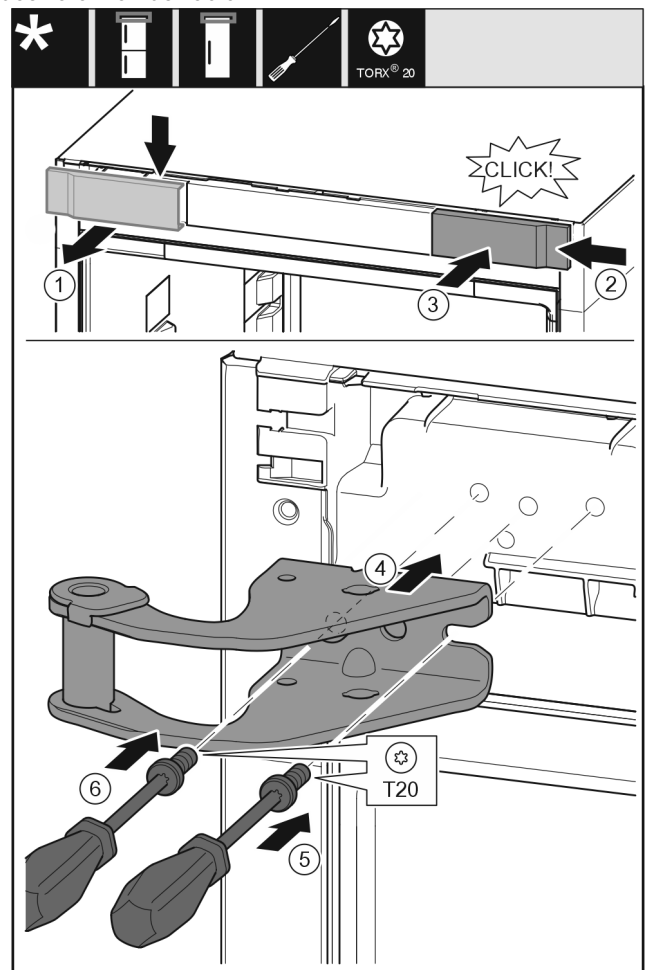


Fig. 31

- ▶ Retirar la cubierta desde arriba hacia delante. Fig. 31 (1)
- ▶ Enganchar por la derecha la cubierta girada 180° en el otro lado. Fig. 31 (2)
- ▶ Encajar la cubierta. Fig. 31 (3)
- ▶ Colocar el soporte de apoyo superior. Fig. 31 (4)
- ▶ Colocar y apretar el tornillo con el destornillador T20. Fig. 31 (5)
- ▶ Introducir y apretar el tornillo con el destornillador T20. Fig. 31 (6)

Cambio del sentido de apertura de la puerta

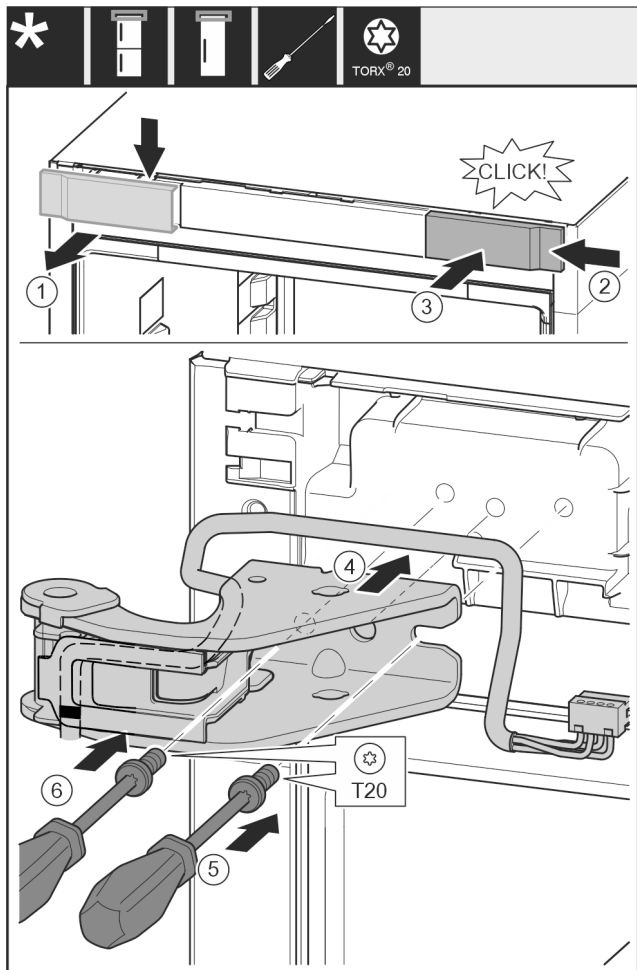


Fig. 32

- ▶ Retirar la cubierta desde arriba hacia delante. Fig. 32 (1)
- ▶ Enganchar por la derecha la cubierta girada 180° en el otro lado. Fig. 32 (2)
- ▶ Encajar la cubierta. Fig. 32 (3)
- ▶ Colocar el soporte de apoyo superior. Fig. 32 (4)
- ▶ Colocar y apretar el tornillo con el destornillador T20. Fig. 32 (5)
- ▶ Introducir y apretar el tornillo con el destornillador T20. Fig. 32 (6)

14.7 Cambio de sitio las piezas de apoyo centrales*

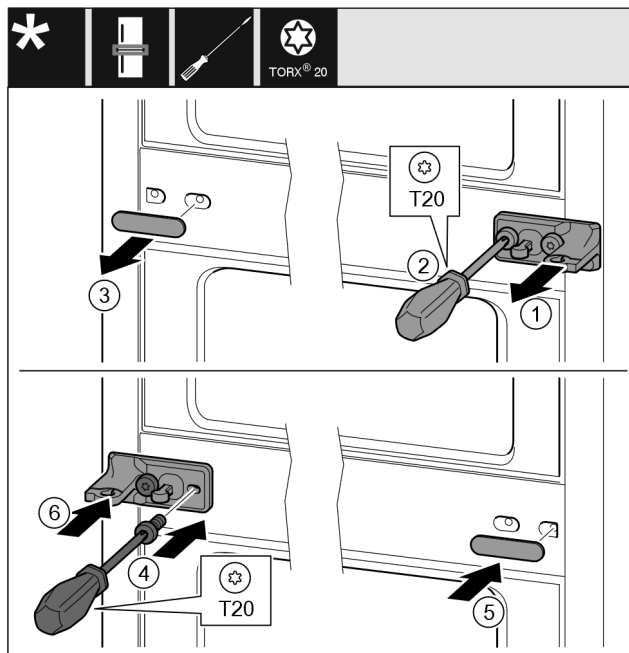


Fig. 33

- ▶ Retirar la arandela. Fig. 33 (1)
- ▶ Desenroscar los tornillos con el destornillador T20. Fig. 33 (2)
- ▶ Retirar cuidadosamente la cubierta. Fig. 33 (3)
- ▶ Atornillar firmemente el soporte de apoyo con la lámina girado 180° en el otro lado. Fig. 33 (4)
- ▶ Colocar la cubierta girada 180° en el otro lado. Fig. 33 (5)
- ▶ Desplazar la arandela desde delante. Fig. 33 (6)

14.8 Cambio de sitio las piezas de apoyo inferiores

Para todos los aparatos:

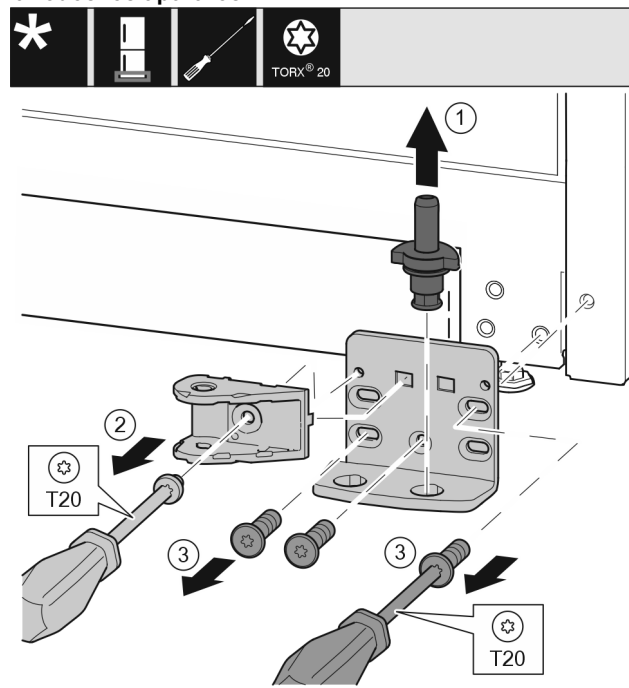


Fig. 34 *

- ▶ Extraer por completo el perno de apoyo hacia arriba. Fig. 34 (1)*

Cambio del sentido de apertura de la puerta

- ▶ Desenroscar el tornillo con el destornillador T20 y retirar la conexión del amortiguador de cierre. *Fig. 34 (2)**
- ▶ Desenroscar los tornillos con el destornillador T20 y retirar el soporte de apoyo. *Fig. 34 (3)**

Para todos los aparatos:

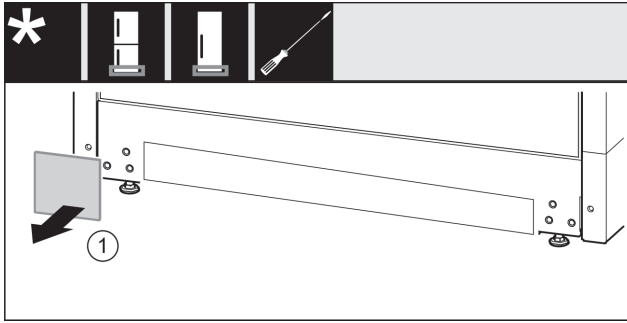


Fig. 35

- ▶ Retirar la cubierta. *Fig. 35 (1)*

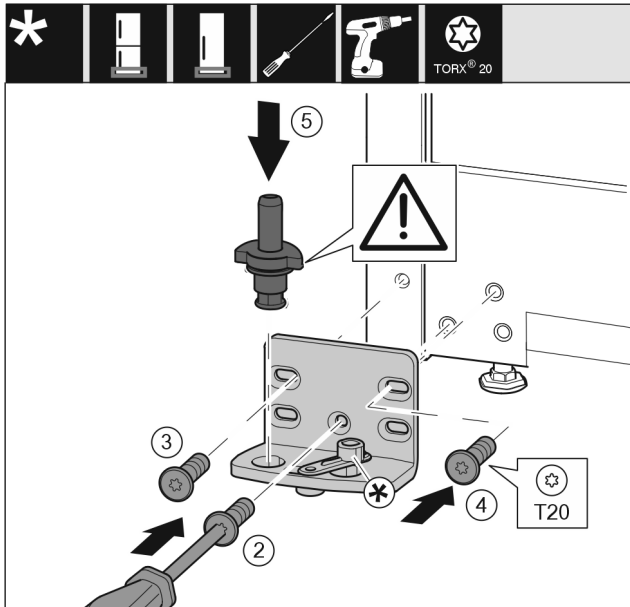


Fig. 36

- ▶ Colocar el soporte de apoyo en el otro lado y atornillarlo con la ayuda de un destornillador T20. Empezar por el tornillo 2 en la parte inferior central. *Fig. 36 (2)*
- ▶ Apretar los tornillos 3 y 4. *Fig. 36 (3,4)*
- ▶ Introducir totalmente el perno de apoyo. Asegurarse de que el saliente de retención mire hacia atrás. *Fig. 36 (5)*
- ▶ Colocar el soporte de apoyo en el otro lado y atornillarlo con la ayuda de un destornillador T20. Empezar por el tornillo 2 en la parte inferior central. *(2)**
- ▶ Apretar los tornillos 3 y 4. *(3,4)**
- ▶ Girar 180° la conexión del amortiguador de cierre. Atornillar al otro lado del soporte de apoyo con el destornillador T20. *(5)**
- ▶ Introducir totalmente el perno de apoyo. Asegurarse de que el saliente de retención mire hacia atrás. *(6)**

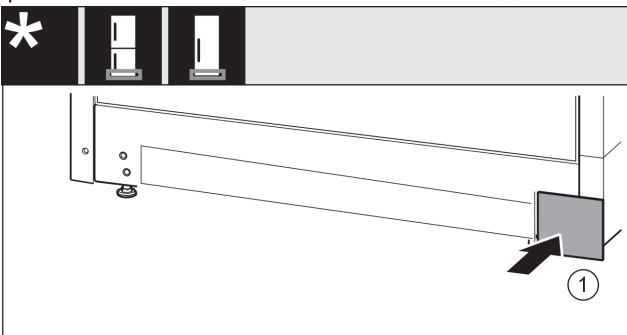
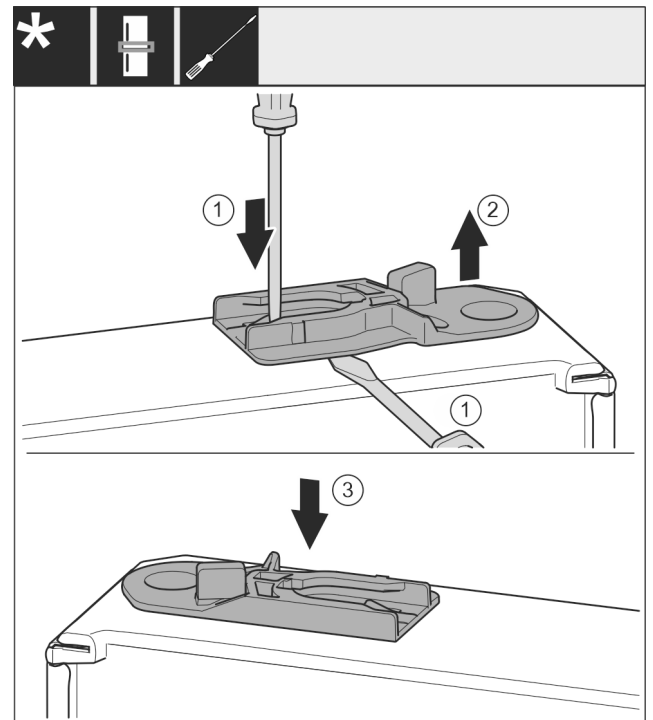


Fig. 37

- ▶ Volver a colocar la cubierta en el otro lado. *Fig. 37 (1)*

14.9 Cambio de sitio las piezas de apoyo de la puerta

Puerta arriba*



*Fig. 38 **

- ▶ La parte inferior de la puerta está orientada hacia arriba: Girar la puerta.*
- ▶ Extraer el casquillo de guía: Presionar la lengüeta con el destornillador para tornillos de cabeza ranurada y, simultáneamente, deslizar con el mismo destornillador por debajo del casquillo de guía. *Fig. 38 (1, 2)**
- ▶ Introducir el casquillo de guía incluido en el volumen de suministro en el otro lado de la carcasa. *Fig. 38 (3)**
- ▶ La parte superior de la puerta está orientada hacia arriba: Girar la puerta.*

14.10 Cambio de sitio los tiradores*

Para todos los aparatos:

Cambio del sentido de apertura de la puerta

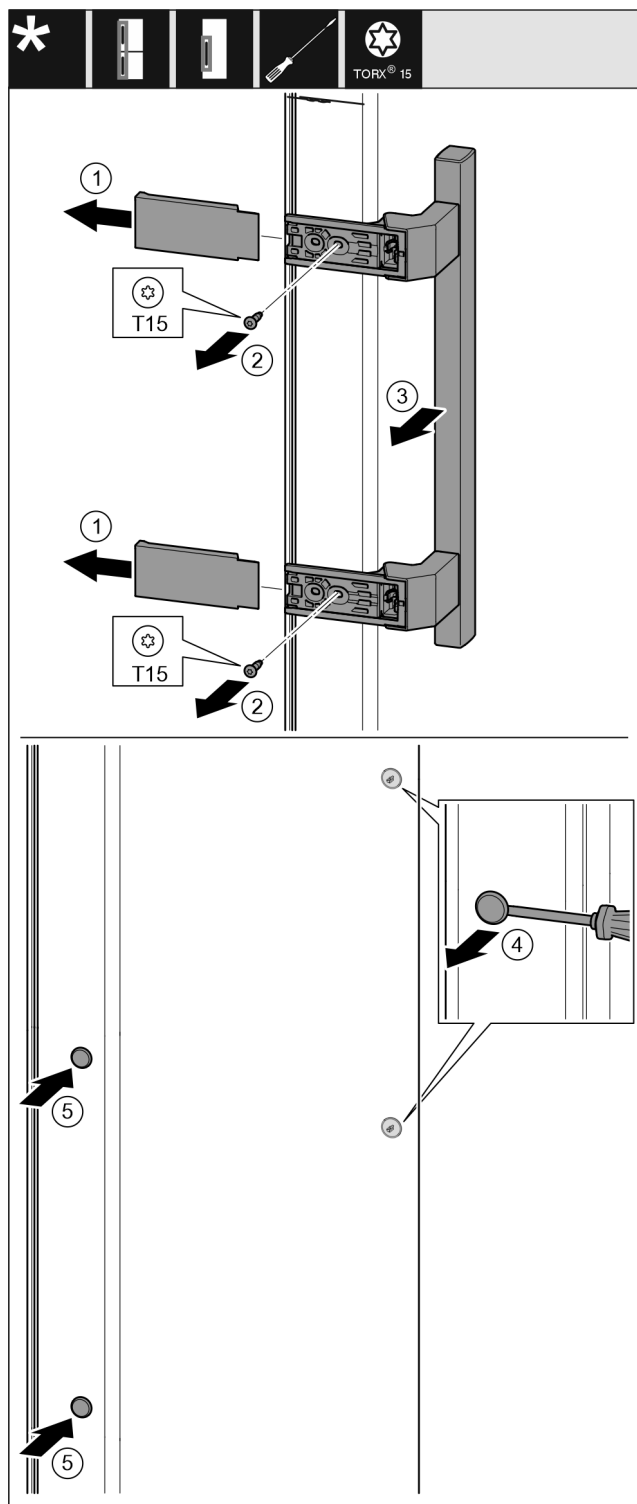


Fig. 39

- ▶ Retirar la cubierta. Fig. 39 (1)
- ▶ Desenroscar los tornillos con el destornillador T15. Fig. 39 (2)
- ▶ Quitar el tirador. Fig. 39 (3)
- ▶ Levantar cuidadosamente los tapones laterales con un destornillador para tornillos de cabeza ranurada y extraerlos. Fig. 39 (4)
- ▶ Volver a colocar los tapones en el otro lado. Fig. 39 (5)

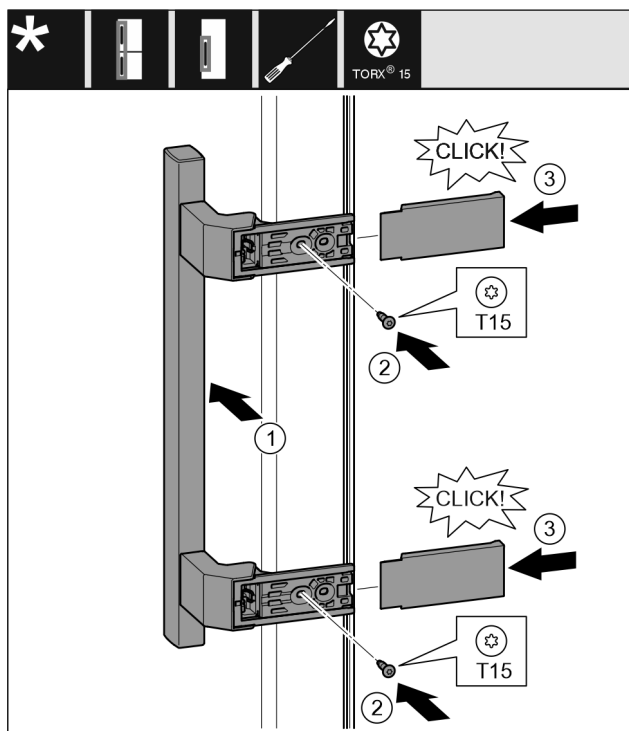


Fig. 40

- ▶ Colocar el tirador en el otro lado. Fig. 40 (1)
- ▶ Los orificios deben quedar superpuestos con exactitud.
- ▶ Apretar los tornillos con el destornillador T15. Fig. 40 (2)
- ▶ Colocar y desplazar lateralmente las cubiertas. Fig. 40 (3)
- ▶ Asegurarse de que encaje correctamente.

Cambio del sentido de apertura de la puerta

14.11 Montaje de la puerta inferior*

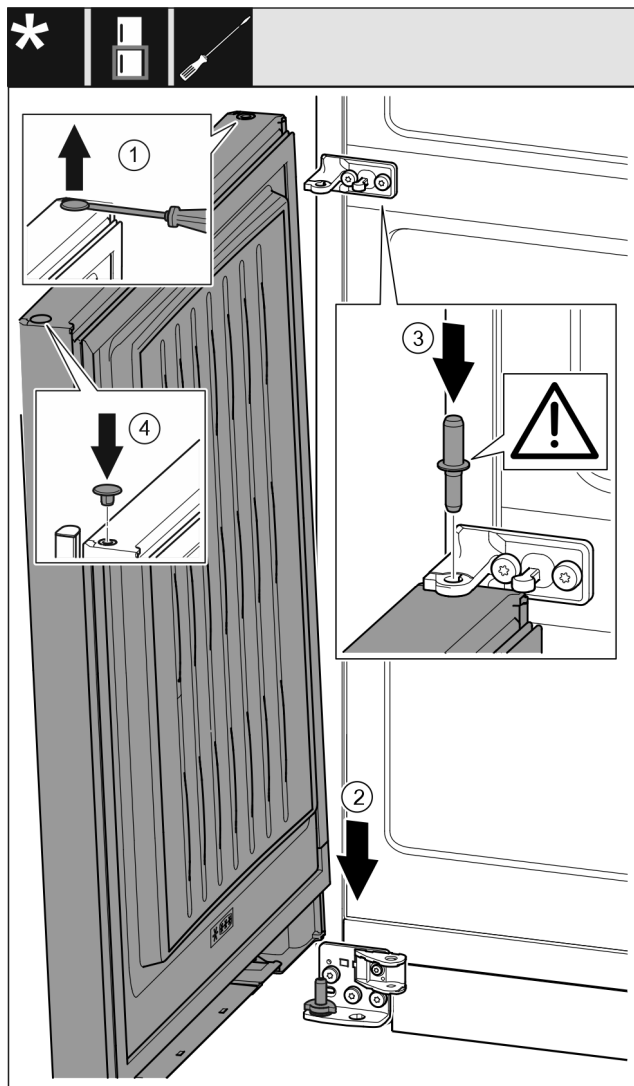


Fig. 41

- ▶ Levantar cuidadosamente los tapones con un destornillador para tornillos de cabeza ranurada y extraerlos. Fig. 41 (1)
- ▶ Colocar la puerta desde arriba sobre los pernos de apoyo inferiores. Fig. 41 (2)
- ▶ Insertar los pernos de apoyo centrales a través del soporte de apoyo central en la puerta inferior. Asegurarse de que el saliente de retención mire hacia atrás. Fig. 41 (3)
- ▶ Volver a colocar los tapones en el otro lado de la puerta. Fig. 41 (4)

14.12 Montaje de la puerta superior

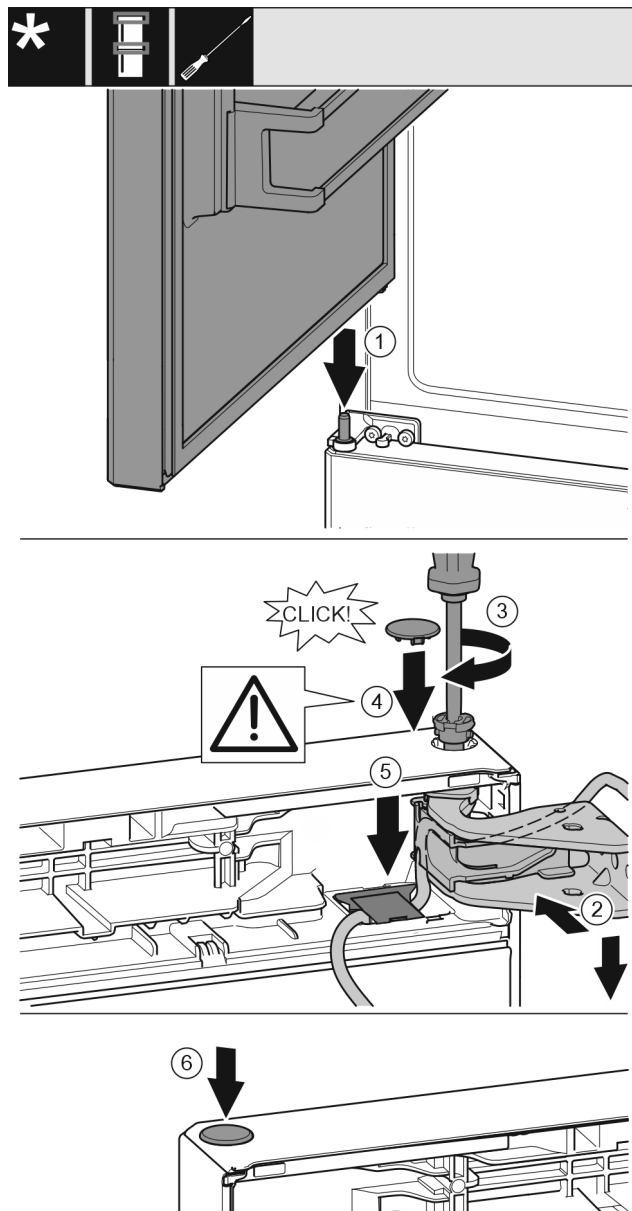


Fig. 42

- ▶ Colocar la puerta superior sobre los pernos de apoyo centrales. Fig. 42 (1)
- ▶ Orientar la parte superior de la puerta respecto a la apertura del soporte de apoyo. Fig. 42 (2)
- ▶ Introducir los pernos y apretar con el destornillador T15. Fig. 42 (3)
- ▶ Montar la cubierta del seguro para asegurar la puerta: Introducir la cubierta del seguro y comprobar que descansa sobre la puerta. De lo contrario, introducir por completo los pernos. Fig. 42 (4)

AVISO

Aplastamiento del cable

- ▶ La marca del cable debe quedar centrada en el soporte. La lengüeta con la apertura más larga debe mirar hacia delante.
- ▶ Volver a colocar la cubierta y presionar hacia abajo hasta que quede encajada. Fig. 42 (5)
- ▶ Introducir los tapones. Fig. 42 (6)

14.13 Montaje de la conexión por cable

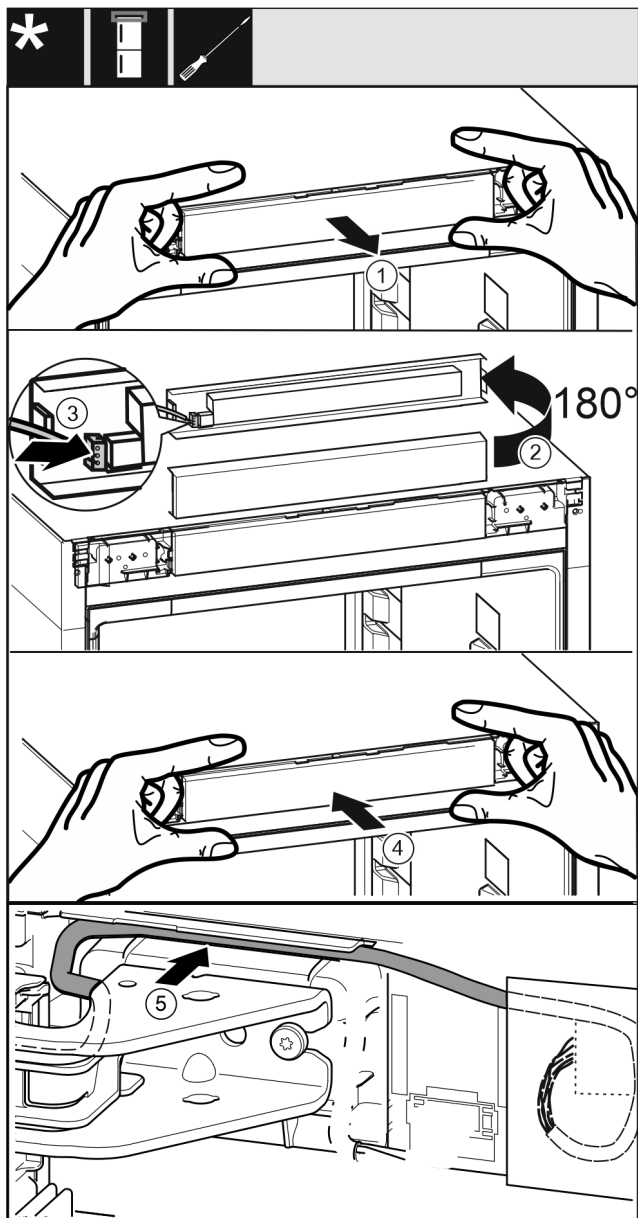


Fig. 43

- ▶ Extraer cuidadosamente el panel de mando. Fig. 43 (1)
- ▶ Girar el panel 180° hacia arriba. Fig. 43 (2)
- ▶ Encajar el conector en el panel parcial de mando. Fig. 43 (3)
- ▶ Volver a encajar el panel de mando en el aparato. Fig. 43 (4)
- ▶ Tender cuidadosamente el cable gris en la guía situada encima del soporte de apoyo superior. Fig. 43 (5)

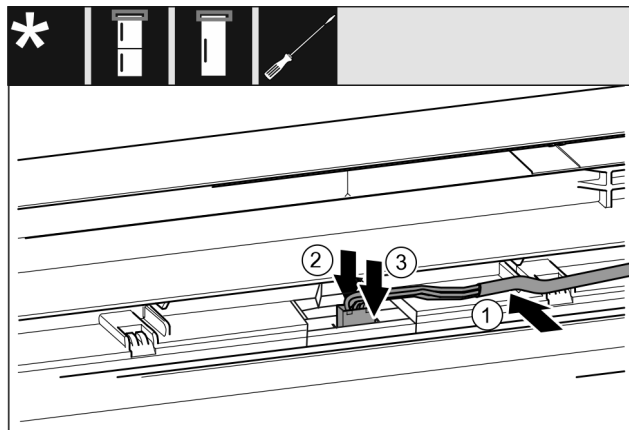


Fig. 44

- ▶ Introducir el cable gris en la guía de la puerta superior. Fig. 44 (1)
- ▶ Presionar hacia atrás la lengüeta de retención. Fig. 44 (2)
- ▶ Encajar el conector. Fig. 44 (3)
- ▶ Si fuera necesario, colocar la longitud de cable restante como bucle en la guía.

14.14 Alineación de las puertas*

Para todos los aparatos:



ADVERTENCIA

¡Peligro de lesiones al caerse la puerta!

Si las piezas de apoyo no están suficientemente atornilladas, la puerta se puede caer. Esto puede causar lesiones graves. Además, puede ocurrir que la puerta no cierre de manera que el electrodoméstico no refrigere correctamente.

- ▶ Atornillar los soportes de apoyo a 4 Nm.
 - ▶ Comprobar todos los tornillos y, si fuera necesario, apretarlos de nuevo.
-
- ▶ Dado el caso, alinear la puerta a través de los dos agujeros oblongos en el soporte de apoyo inferior y el soporte de apoyo central a ras de la carcasa del aparato. Para ello, desenroscar el tornillo central del soporte de apoyo inferior con la herramienta T20 suministrada. Soltar un poco los tornillos restantes con la herramienta T20 o con un destornillador T20 y alinearlos a través de los agujeros oblongos. Soltar los tornillos en el soporte de apoyo central con la herramienta T20 y alinear el soporte de apoyo central a través de los agujeros oblongos.*
 - ▶ Apoyar la puerta: desenroscar la pata de ajuste con la llave de boca SW10 en el soporte de apoyo inferior hasta que descansa sobre el suelo; a continuación, girar otros 90°.

14.15 Montaje del amortiguador de cierre inferior*

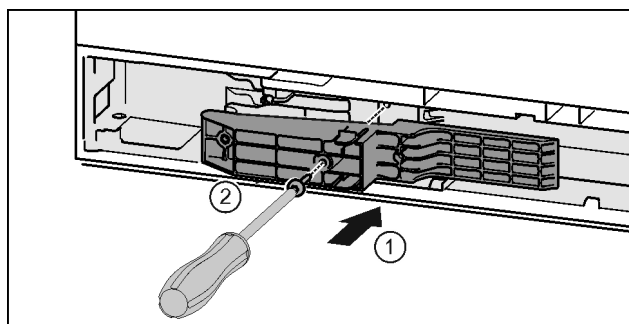


Fig. 45 *

Cambio del sentido de apertura de la puerta

- ▶ Insertar la pieza adaptadora en la escotadura del lado del tirador. *Fig. 45 (1)**
- ▶ Apretar los tornillos con el destornillador T15. *Fig. 45 (2)**

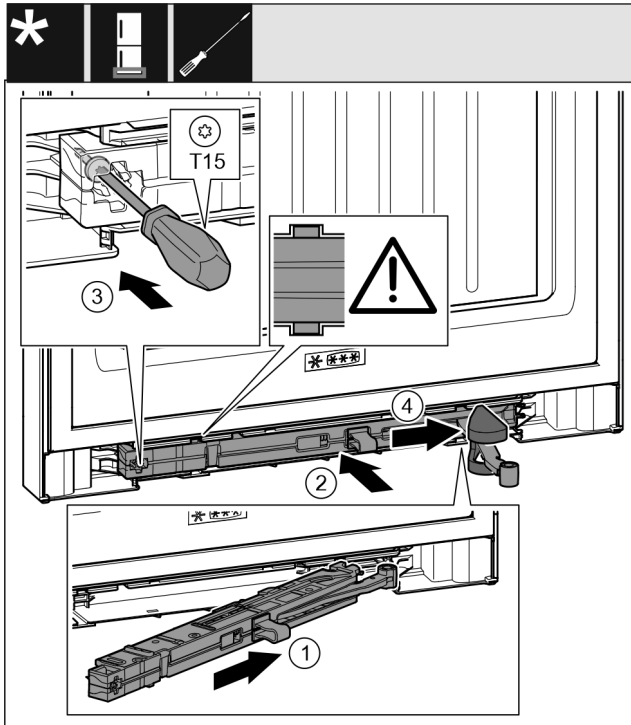


Fig. 46

- ▶ Introducir la unidad del amortiguador de cierre en el lado del soporte de apoyo hasta el tope en posición inclinada en la escotadura. *Fig. 46 (1)*
- ▶ Desplazar por completo la unidad del amortiguador de cierre en la escotadura. *Fig. 46 (2)*
- ▷ La unidad está colocada correctamente cuando el nervio de la unidad del amortiguador de cierre se encuentra en la guía.
- ▶ Apretar el tornillo con un destornillador T15. *Fig. 46 (3)*
- ▶ Desplazar la cubierta sobre la articulación. *Fig. 46 (4)*

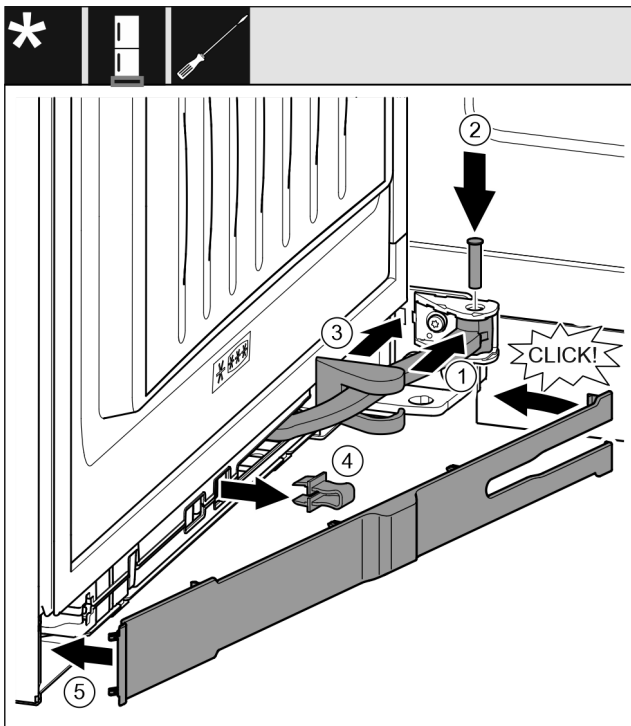


Fig. 47

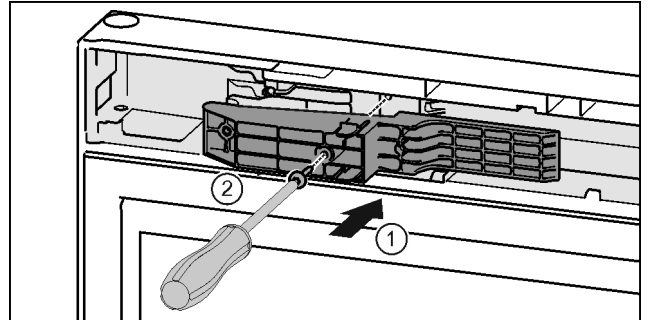
La puerta está abierta 90°.

- ▶ Girar la articulación en la suspensión. *Fig. 47 (1)*

- ▶ Introducir los pernos con un destornillador T15 en la suspensión y la articulación. Asegurarse de que el saliente de retención descansa correctamente en la ranura. *Fig. 47 (2)*
- ▶ Desplazar la cubierta del soporte de apoyo a lo largo de la articulación y montarla sobre la suspensión. *Fig. 47 (3)*
- ▶ Retirar el seguro. *Fig. 47 (4)*
- ▶ Colocar el panel del lado del tirador y girarlo hacia dentro. *Fig. 47 (5)*
- ▷ El panel está encajado.
- ▶ Cerrar la puerta inferior.

14.16 Montaje del amortiguador de cierre superior*

Para aparatos con amortiguador de cierre:



*Fig. 48 **

- ▶ Insertar la pieza adaptadora en la escotadura del lado del tirador. *Fig. 48 (1)**
- ▶ Apretar los tornillos con el destornillador T15. *Fig. 48 (2)**

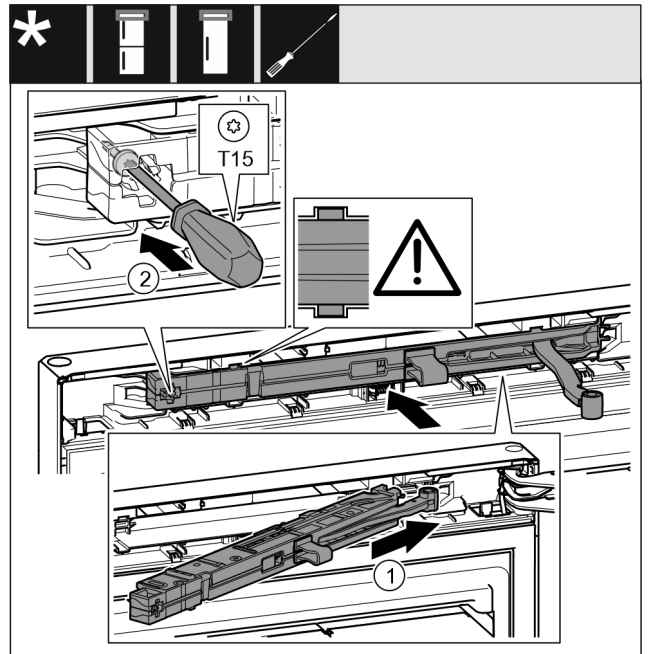


Fig. 49

- ▶ Introducir la unidad del amortiguador de cierre en el lado del soporte de apoyo hasta el tope en posición inclinada en la escotadura. *Fig. 49 (1)*
- ▶ Introducir por completo la unidad.
- ▷ La unidad está colocada correctamente cuando el nervio de la unidad del amortiguador de cierre se encuentra en la carcasa.
- ▶ Apretar el tornillo con un destornillador T15. *Fig. 49 (2)*

Conexión del electrodoméstico al suministro de agua*

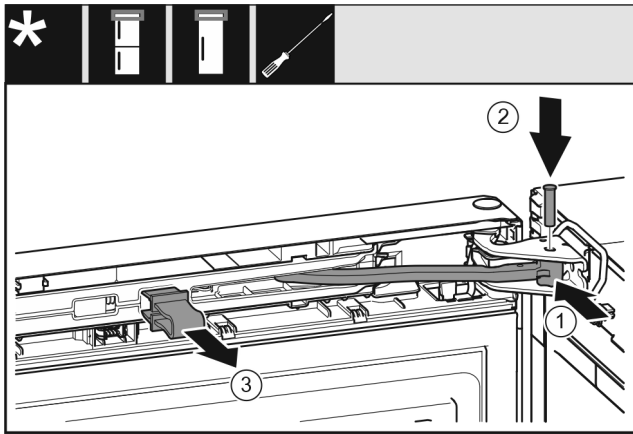


Fig. 50

La puerta está abierta 90°.

- ▶ Girar la articulación en el soporte de apoyo. Fig. 50 (1)
- ▶ Introducir los pernos en el soporte de apoyo y la articulación. Asegurarse de que el saliente de retención descansa correctamente en la ranura. Fig. 50 (2)
- ▶ Retirar el seguro. Fig. 50 (3)

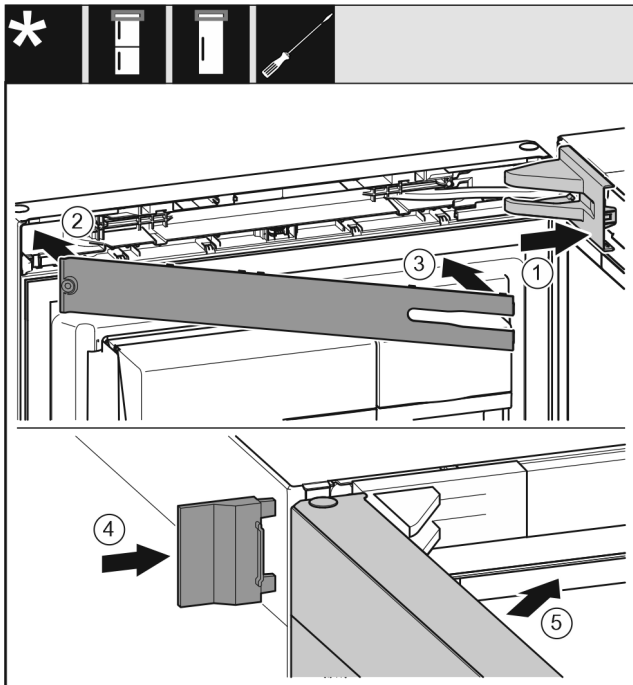


Fig. 51

- ▶ Colocar y encajar la cubierta del soporte de apoyo; dado el caso, separar presionando con cuidado. Fig. 51 (1)
- ▶ Colocar el panel. Fig. 51 (2)
- ▶ Girar el panel hacia dentro y encajarlo. Fig. 51 (3)
- ▶ Desplazar la cubierta exterior. Fig. 51 (4)
- ▶ Cerrar la puerta superior. Fig. 51 (5)

15 Conexión del electrodoméstico al suministro de agua*

Asegurar que se cumplen los siguientes requisitos:

- ❑ Se conocen las medidas para la conexión al suministro de agua y se respetan.
- ❑ Se debe respetar la presión del agua.
- ❑ La alimentación de agua al electrodoméstico se realiza mediante una tubería de agua fría que resiste la presión de funcionamiento y está conectada al suministro de agua potable.

- ❑ Todos los aparatos y dispositivos que se utilizan para la alimentación de agua cumplen las normas vigentes del país respectivo.
- ❑ Se puede acceder al lado posterior del electrodoméstico para conectar el electrodoméstico al suministro de agua potable.
- ❑ Se debe utilizar la manguera suministrada. Se deben desechar las mangueras antiguas.*
- ❑ En la pieza de conexión de la manguera hay un filtro con junta.*
- ❑ Entre la manguera y la conexión del agua doméstica hay una llave del agua para que usted pueda cortar la alimentación del agua cuando sea necesario.*
- ❑ La llave del agua se encuentra fuera de la zona de la parte trasera del electrodoméstico y se accede a ella con facilidad. Esto le permite colocar el electrodoméstico lo más cerca posible de la pared y, cuando sea necesario, puede cerrar rápidamente la llave del agua.*



ADVERTENCIA

¡Peligro de descarga eléctrica por agua!

- ▶ Antes de conectarlo a la tubería de agua: desconecte el aparato de la toma de corriente.
- ▶ Antes de conectarlo a las tuberías de alimentación de agua: bloquee el suministro de agua.
- ▶ Asegurarse de que la conexión del electrodoméstico al suministro de agua potable sea realizada exclusivamente por personal técnico cualificado.



ADVERTENCIA

¡Peligro de intoxicación por agua contaminada!

- ▶ Conectar únicamente al suministro de agua potable.

15.1 Conexión de la manguera*

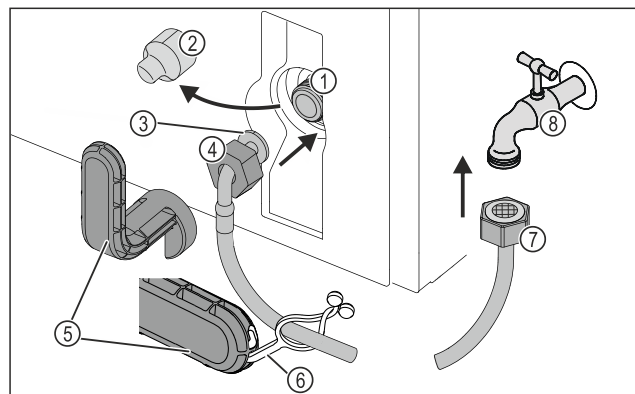
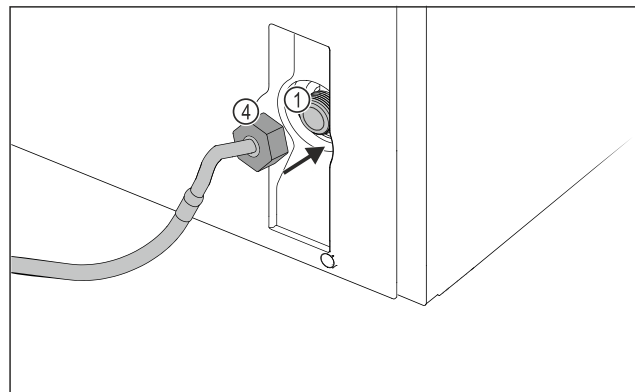


Fig. 52



Depósito de agua*

Fig. 52

- | | |
|---|-------------------------------|
| (1) Electroválvula: la electroválvula se encuentra en la parte inferior trasera del electrodoméstico. Tiene una rosca de conexión R3/4. | (5) Herramienta auxiliar |
| (2) Cubierta | (6) Lengüeta |
| (3) Extremo de manguera acodado | (7) Extremo recto de manguera |
| (4) Tuerca | (8) Llave del agua |

AVISO

¡Peligro de daños por montaje incorrecto!

- ▶ No dañar ni doblar la manguera durante el montaje.
- ▶ No dañar ni doblar la manguera durante la instalación del electrodoméstico.

Conexión de la manguera al electrodoméstico:

- ▶ Retirar la cubierta Fig. 52 (2).
- ▶ Deslizar la tuerca Fig. 52 (4) sobre el extremo de manguera acodado Fig. 52 (3) hasta el final y sujetarla.

AVISO

¡Electroválvula no estanca debido a filetes de rosca dañados!

Si la electroválvula no es estanca, puede salir agua.

- ▶ Observar las instrucciones siguientes para montar la tuerca en la electroválvula.

- ▶ Colocar la tuerca Fig. 52 (4) con cuidado en la electroválvula Fig. 52 (1) y apretarla.
- ▶ Enroscar la tuerca Fig. 52 (4) recta con dos dedos en la rosca hasta que quede firme y segura.



ADVERTENCIA

¡Peligro de cortes por la rotura de una herramienta auxiliar!

- ▶ Utilizar la herramienta auxiliar Fig. 52 (5) exclusivamente a temperatura ambiente.

- ▶ Apretar la tuerca Fig. 52 (4) con la herramienta auxiliar Fig. 52 (5) en el sentido de las agujas del reloj hasta que se alcance el par máximo y la herramienta auxiliar Fig. 52 (5) se pase de rosca.
- ▷ La manguera está conectada al electrodoméstico.

Conexión de la manguera a la llave del agua:

- ▶ Enroscar la tuerca Fig. 52 (7) en la llave del agua Fig. 52 (8).



ADVERTENCIA

¡Peligro de cortes por la rotura de una herramienta auxiliar!

- ▶ Utilizar la herramienta auxiliar Fig. 52 (5) exclusivamente a temperatura ambiente.

- ▶ Apretar la tuerca Fig. 52 (7) con la herramienta auxiliar Fig. 52 (5) en el sentido de las agujas del reloj hasta que se alcance el par máximo y la herramienta auxiliar Fig. 52 (5) se pase de rosca.
- ▶ Enganchar la lengüeta Fig. 52 (6) en la herramienta auxiliar Fig. 52 (5).
- ▶ Fijar la lengüeta Fig. 52 (6) en la manguera para no perderla.
- ▷ La manguera está conectada a la llave del agua.

15.2 Comprobación del sistema de agua

Antes de instalar por completo el electrodoméstico, Liebherr recomienda comprobar la estanqueidad del sistema de agua.

- ▶ Colocar el depósito de agua de InfinitySpring. (consulte 16 Depósito de agua*) *
- ▶ Colocar el filtro de agua de InfinitySpring. (consulte 17 Filtro de agua*) *
- ▶ Abrir lentamente la llave del agua.*
- ▶ Comprobar si las mangueras, la alimentación de agua y las conexiones son estancas.
- ▷ Se ha comprobado la estanqueidad del sistema de agua.
- ▷ El sistema de agua es estanco: puede instalar por completo el electrodoméstico.

Nota

InfinitySpring: Antes del primer uso debe poner en servicio InfinitySpring. Para ello, debe purgar el aire del sistema de agua y limpiarlo. (Véase Quick Start Guide o las instrucciones de uso)*

IceMaker: Antes del primer uso debe limpiar el IceMaker. (Véase Quick Start Guide o las instrucciones de uso)*

16 Depósito de agua*

En función del aparato, el depósito de agua del InfinitySpring se encuentra por detrás del cajón inferior en el compartimiento frigorífico o en el compartimiento BioFresh.

16.1 Colocar el depósito de agua

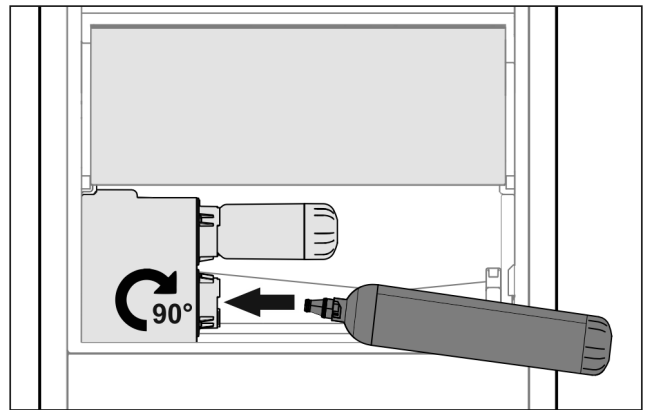


Fig. 53

- ▶ Retire el cajón.
- ▶ Coloque el depósito de agua y gírelo unos 90° hacia la derecha hasta que haga tope.
- ▶ Compruebe si el depósito de agua es estanco y que no salga agua.
- ▶ Introduzca el cajón.
- ▶ Purgue el sistema de agua (véase el capítulo Conexión de agua en las instrucciones de montaje).

En lugar del filtro de agua, se puede colocar un depósito de agua adicional.

Nota

Este depósito de agua está disponible como pieza de repuesto.

17 Filtro de agua*

En función del aparato, el filtro de agua se encuentra por detrás del cajón inferior en el compartimiento frigorífico o en el compartimiento BioFresh.

Absorbe los sedimentos que haya en el agua y reduce el sabor a cloro.

- ❑ Sustituya el filtro de agua como máximo cada 6 meses si se utiliza con la potencia especificada, o también si se produce una disminución considerable del índice de caudal.
- ❑ El filtro de agua contiene carbón activo y se puede eliminar junto con la basura doméstica normal.

Nota

Puede obtener el filtro de agua en la tienda Liebherr-Hausgeräte en home.liebherr.com/shop/de/deu/zubehor.html.

17.1 Colocar el filtro de agua

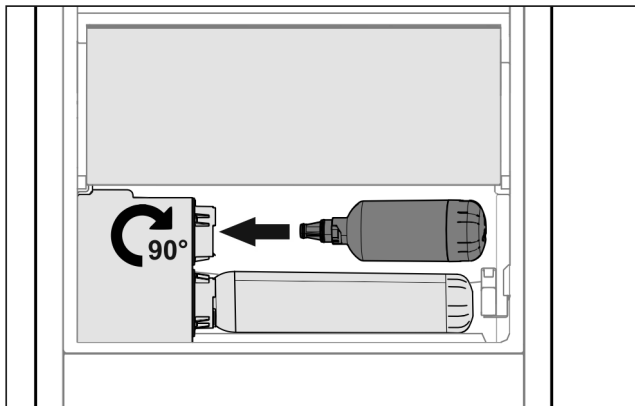


Fig. 54

- ▶ Retire el cajón.
- ▶ Coloque el filtro de agua y gírelo unos 90° hacia la derecha hasta que haga tope.
- ▶ Compruebe si el filtro es estanco y que no salga agua.
- ▶ Introduzca el cajón.



ATENCIÓN

Los filtros de agua nuevos pueden contener sustancias en suspensión.

- ▶ Extraer 3 l de agua de InfinitySpring y desecharla.

▷ Ahora el filtro de agua está listo para funcionar.

18 Conexión del aparato



ADVERTENCIA

¡Conexión indebida!

Peligro de incendio.

- ▶ No utilice ningún cable prolongador.
- ▶ No utilice ninguna regleta de contactos.

AVISO

¡Conexión indebida!

Daño en el sistema electrónico.

- ▶ No conecte el aparato a inversores para sistemas aislados como instalaciones solares o generadores de gasolina.

Nota

Utilice únicamente el cable de alimentación eléctrica suministrado.

- ▶ Se puede encargar un cable de alimentación eléctrica más largo al servicio técnico.

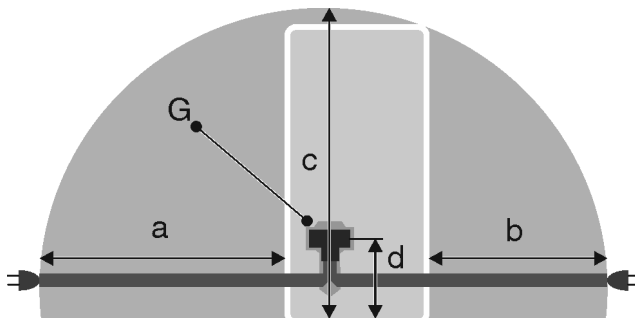


Fig. 55 Combinaciones de frigorífico y congelador / congeladores / compartimentos BioFresh con plena capacidad*

Para electrodomésticos de 600 mm de ancho:*	
a	~ 1800 mm*
b	~ 1400 mm*
c	~ 2100 mm*
d	~ 200 mm*
G	Enchufe del electrodoméstico

Para electrodomésticos de 750 mm de ancho:*	
a	~ 1725 mm
b	~ 1325 mm
c	~ 2100 mm
d	~ 200 mm
G	Enchufe del electrodoméstico

Asegúrese de que se cumplen los siguientes requisitos:

- El tipo de corriente y la tensión en el lugar de instalación se corresponden con los datos que figuran en la placa de características.
- La caja de enchufe está debidamente conectada a tierra y protegida eléctricamente mediante fusible.
- La corriente de activación del fusible está entre 10 y 16 A.
- La caja de enchufe es fácilmente accesible.
- La caja de enchufe no está situada detrás del aparato, sino en las zonas a o b Fig. 55 (a, b, c).
- ▶ Compruebe la conexión eléctrica.
- ▶ Inserte el enchufe Fig. 55 (G) del aparato en la parte trasera del mismo. Asegúrese de que encaje correctamente.
- ▶ Conecte el enchufe de alimentación de red a la alimentación de tensión.
- ▷ El logotipo de Liebherr aparece en la pantalla.
- ▷ La pantalla cambia al símbolo de standby.



home.liebherr.com/fridge-manuals

ES Combinado frigorífico-congelador

Fecha de publicación: 20231018

**Índice de números de
artículo: 7080544-01**

Liebherr-Hausgeräte Marica EOOD
Bezirk Plovdiv
4202 Radinovo
Bulgarien



Instrucciones de montaje

Quality, Design and Innovation



home.liebherr.com/fridge-manuals




LIEBHERR


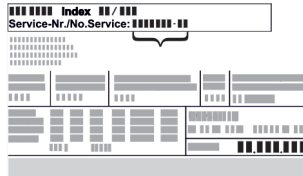




Indicaciones generales sobre seguridad

Contenido

1	Indicaciones generales sobre seguridad.....	2
2	Condiciones de instalación.....	3
2.1	Recinto.....	3
2.2	Integrar el aparato en la cocina.....	3
2.3	Instalación de varios aparatos.....	5
2.4	Conexión eléctrica.....	5
3	Medidas de instalación.....	5
4	Requisitos de ventilación.....	6
5	Conexión de agua*.....	6
5.1	Medidas para la conexión de agua*.....	6
5.2	Presión del agua.....	6
6	Transporte del electrodoméstico.....	6
7	Desembalar el aparato.....	7
8	Montaje de los distanciadores de pared.....	7
9	Instalación del aparato.....	7
10	Alineación del aparato.....	7
11	Tras la instalación.....	7
12	Eliminación del embalaje.....	7
13	Explicación de los símbolos utilizados.....	8
14	Cambio del sentido de apertura de la puerta.....	8
14.1	Retirada del amortiguador de cierre superior*.....	9
14.2	Retirada del amortiguador de cierre inferior*.....	10
14.3	Liberación de la conexión por cable.....	12
14.4	Retirada de la puerta superior*.....	12
14.5	Retirar la puerta inferior*.....	13
14.6	Cambio de sitio las piezas de apoyo superiores.....	13
14.7	Cambio de sitio las piezas de apoyo centrales*.....	15
14.8	Cambio de sitio las piezas de apoyo inferiores.....	15
14.9	Cambio de sitio las piezas de apoyo de la puerta..	16
14.10	Cambio de sitio los tiradores*.....	16
14.11	Montaje de la puerta inferior*.....	18
14.12	Montaje de la puerta superior.....	18
14.13	Montaje de la conexión por cable.....	19
14.14	Alineación de las puertas*.....	19
14.15	Montaje del amortiguador de cierre inferior*.....	19
14.16	Montaje del amortiguador de cierre superior*.....	20
15	Conexión del electrodoméstico al suministro de agua*.....	21
15.1	Conexión de la manguera*.....	21
15.2	Comprobación del sistema de agua.....	22
16	Depósito de agua*.....	22
16.1	Colocar el depósito de agua.....	22
17	Filtro de agua*.....	22
17.1	Colocar el filtro de agua.....	23
18	Conexión del aparato.....	23

El fabricante trabaja continuamente para seguir desarrollando todos los tipos y modelos. Por lo tanto, rogamos su comprensión por posibles modificaciones en la forma, el equipamiento y la técnica.

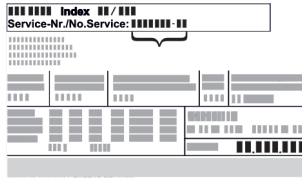
Icono	Explicación
	Leer las instrucciones Para conocer todas las prestaciones de su nuevo aparato, lea detenidamente las notas de estas instrucciones.

Icono	Explicación
	Instrucciones completas en internet Encontrará las instrucciones completas en Internet mediante el código QR situado en la portada de las instrucciones o introduciendo el número de servicio en home.liebherr.com/fridge-manuals . Encontrará el número de servicio en la placa de características:  <i>Fig. Representación a modo de ejemplo</i>
	Comprobar el aparato Compruebe que ninguna pieza presente daños de transporte. En caso de reclamaciones, debe dirigirse al distribuidor o al servicio técnico.
	Variaciones Las instrucciones son válidas para varios modelos; pueden producirse variaciones. Las secciones solo aplicables a determinados aparatos aparecen marcadas con un asterisco (*).
	Instrucciones de manejo y resultados de manejo Las instrucciones de manejo aparecen marcadas con ▶, mientras que los resultados de manejo se indican con ▷.
	Vídeos En el canal de YouTube de Liebherr-Hausgeräte hay disponibles vídeos sobre los aparatos.

1 Indicaciones generales sobre seguridad

- Conservar estas instrucciones de montaje en un lugar seguro para poder consultarlas en cualquier momento.
- En caso de que el aparato pase a otro propietario, asegurarse de incluir también las instrucciones de montaje.
- Con tal de poder utilizar el aparato de forma adecuada y segura, leer detenidamente estas instrucciones de montaje antes de su instalación y utilización. Seguir en todo momento las instrucciones, indicaciones de seguridad y avisos de advertencia que se incluyen en las instrucciones de uso. Su seguimiento es importante para poder instalar y operar el aparato de forma segura y correcta.
- Debe leer primero las indicaciones generales sobre seguridad en las **instrucciones de uso** que forman parte de estas

instrucciones de montaje, en el capítulo “Instrucciones generales sobre seguridad” y seguirlas. Si extravía las **instrucciones de uso**, puede descargar las **instrucciones de uso** desde Internet introduciendo el número de servicio en home.liebherr.com/fridge-manuals. Encontrará el número de servicio en la placa de características:



- **Observar los avisos de advertencia y las demás indicaciones descritas en los demás capítulos a la hora de instalar el aparato:**

	PELIGRO	identifica una situación de peligro inminente que, si no se evita, puede producir lesiones graves o incluso la muerte.
	ADVERTENCIA	identifica una situación de peligro que, si no se evita, puede producir lesiones graves o incluso la muerte.
	ATENCIÓN	identifica una situación de peligro que, si no se evita, puede producir lesiones leves o moderadas.
	AVISO	identifica una situación de peligro que, si no se evita, puede producir daños materiales.
	Nota	identifica indicaciones y recomendaciones útiles.

2 Condiciones de instalación



ADVERTENCIA

Riesgo de incendio derivado de la humedad

Si las piezas conductoras de electricidad o la línea de alimentación eléctrica se humedecen, puede producirse un cortocircuito.

- El aparato está diseñado para utilizarse en espacios cerrados. No ponga en funcionamiento el aparato en un lugar al aire libre, expuesto a la humedad ni a las salpicaduras de agua.

Uso previsto

- Instale y utilice el aparato únicamente en espacios cerrados.

2.1 Recinto



ADVERTENCIA

¡Fugas de refrigerante y aceite!

Incendio. El refrigerante contenido es respetuoso con el medioambiente, pero es inflamable. El aceite contenido también es inflamable. Las fugas de refrigerante y aceite pueden inflamarse con una concentración correspondientemente elevada y al entrar en contacto con una fuente de calor externa.

- No se deben dañar las tuberías del circuito de refrigerante y del compresor.

- Si el aparato se instala en un entorno muy húmedo, en la parte exterior del aparato se puede formar agua de condensación. Prestar siempre atención a que exista una buena ventilación y escape de aire en el lugar de instalación.
- Cuanto más refrigerante haya en el electrodoméstico, más grande deberá ser el recinto en el que se encuentre el electrodoméstico. En recintos demasiado pequeños se puede formar una mezcla inflamable de gas y aire al producirse una fuga. Por cada 8 g de refrigerante, el lugar de instalación deberá tener como mínimo 1 m³ de volumen. Los datos sobre el refrigerante incluido figuran en la placa de características en el interior del electrodoméstico.

2.1.1 Suelo del recinto

- El suelo del lugar de instalación debe ser horizontal y plano.
- El fondo del aparato debe tener la misma altura que el suelo circundante.

2.1.2 Colocación en el recinto

- No colocar el electrodoméstico en una zona de radiación solar directa, ni junto a la cocina, la calefacción o similares.
- Instale el aparato con la parte trasera y, si se utilizan los distanciadores suministrados (consulte más abajo), con éstos siempre colocados directamente en la pared.

2.2 Integrar el aparato en la cocina

Puede integrar el electrodoméstico en armarios de cocina.

Condiciones de instalación

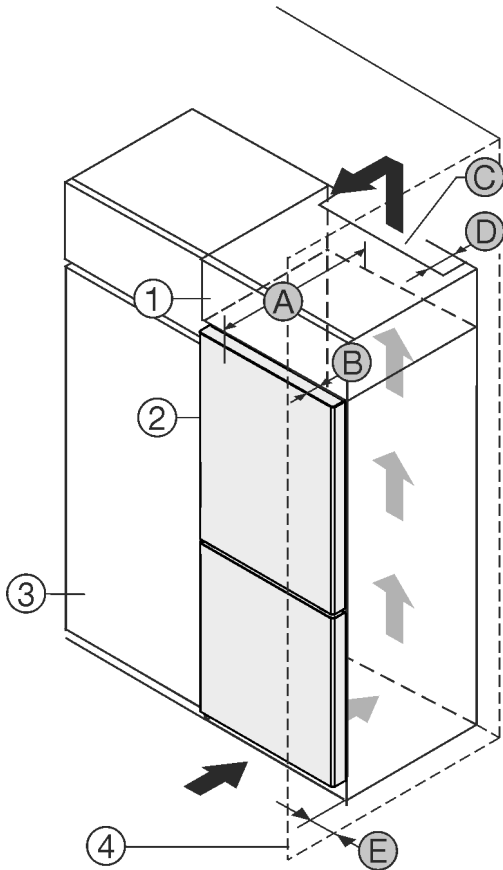


Fig. 1

- (1) Armario superior*
- (2) Aparato*
- (3) Armario de cocina*
- (4) Pared*
- (A) Profundidad del aparato*
- (B) Profundidad de la puerta*
- (C) Sección transversal de ventilación*
- (D) Distancia con respecto a la parte trasera del aparato*
- (E) Distancia con respecto al lateral del aparato*

Puede colocar el electrodoméstico directamente al lado del armario de cocina Fig. 1 (3)*.

En la parte trasera del armario superior debe haber una cámara de salida de aire con una profundidad Fig. 1 (D) que abarque toda la anchura del armario.*

Bajo el techo de la estancia debe mantenerse la sección transversal de ventilación Fig. 1 (C)*.

Si el electrodoméstico se instala con las bisagras junto a una pared Fig. 1 (4), la distancia entre el electrodoméstico y la pared debe ser de como mínimo 13 mm.*

Si el electrodoméstico se instala con las bisagras junto a una pared Fig. 1 (4), la distancia entre el electrodoméstico y la pared debe ser de como mínimo 20 mm.*

Para poder abrir totalmente la puerta, el electrodoméstico debe sobresalir la profundidad de la puerta Fig. 1 (B) respecto del frente del armario de cocina. El electrodoméstico puede sobresalir más en función de la profundidad de los armarios de cocina Fig. 1 (3) y del uso de distanciadores de pared.*

Electrodomésticos sin tirador / con asidero cóncavo:*	
A	675 mm ^x
B	75 mm

Electrodomésticos sin tirador / con asidero cóncavo:*	
C	mín. 300 cm ²
D	mín. 50 mm
E	mín. 13 mm

* Si se utilizan distanciadores de pared, la medida aumenta 15 mm (consulte 8 Montaje de los distanciadores de pared)*.

Electrodomésticos con asidero cóncavo y frente de cristal / frente de piedra:*	
A	682 mm ^x
B	82 mm
C	mín. 300 cm ²
D	mín. 50 mm
E	mín. 20 mm

* Si se utilizan distanciadores de pared, la medida aumenta 15 mm (consulte 8 Montaje de los distanciadores de pared)*.

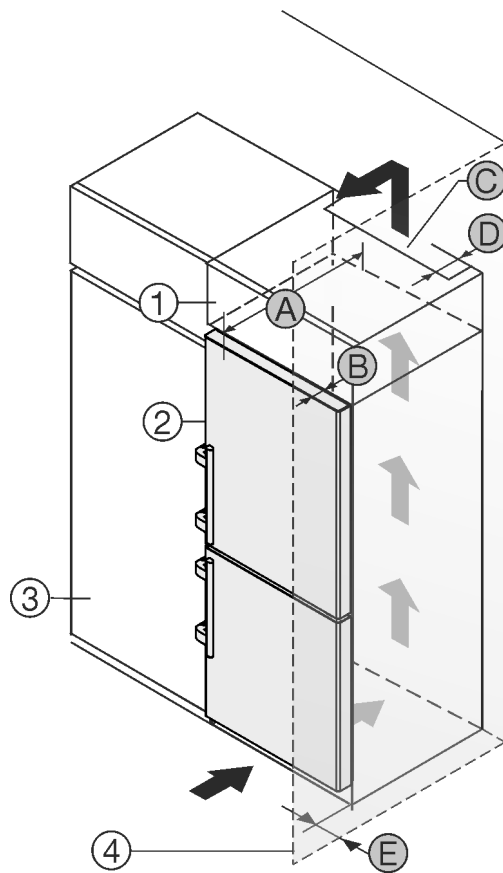


Fig. 2

- (1) Armario superior*
- (2) Electrodoméstico*
- (3) Armario de cocina*
- (4) Pared*
- (A) Profundidad del electrodoméstico*
- (B) Profundidad de la puerta*
- (C) Sección transversal de ventilación*
- (D) Distancia con respecto a la parte trasera del electrodoméstico*
- (E) Distancia con respecto al lateral del electrodoméstico*

Puede colocar el electrodoméstico directamente al lado del armario de cocina Fig. 2 (3).*

En la parte trasera del armario superior debe haber una cámara de salida de aire con una profundidad Fig. 2 (D) que abarque toda la anchura del armario.*

Bajo el techo de la estancia debe mantenerse la sección transversal de ventilación Fig. 2 (C).*

Si el electrodoméstico se instala con las bisagras junto a una pared Fig. 2 (4), la distancia entre el electrodoméstico y la pared debe ser de como mínimo 57 mm. Esto equivale al saliente del tirador con la puerta abierta.*

Para poder abrir totalmente la puerta, el electrodoméstico debe sobresalir la profundidad de la puerta Fig. 2 (B) respecto del frente del armario de cocina. El electrodoméstico puede sobresalir más en función de la profundidad de los armarios de cocina Fig. 2 (3) y del uso de distanciadores de pared.*

Electrodomésticos con tirador de palanca:*	
A	675 mm ^x
B	75 mm
C	mín. 300 cm ²
D	mín. 50 mm
E	mín. 57 mm

^x Si se utilizan distanciadores de pared, la medida aumenta 15 mm (consulte 8 Montaje de los distanciadores de pared).*

Nota

A través del servicio técnico puede adquirir un juego para limitar el ángulo de apertura de la puerta a 90° en aparatos con amortiguación de cierre.

Asegúrese de que se respeten las siguientes condiciones:

- Se han respetado las medidas del habitáculo .
- Se han respetado los requisitos de ventilación (consulte 4 Requisitos de ventilación) .

2.3 Instalación de varios aparatos

AVISO

Riesgo de daños derivado de agua de condensación

- ▶ No instale el aparato directamente junto a otro frigorífico/congelador.

Los aparatos se han desarrollado para diferentes tipos de instalación. Combine los aparatos únicamente cuando se hayan desarrollado para este fin. La siguiente tabla muestra el posible tipo de instalación según el modelo:

Tipo de instalación	Modelo
Single	Todos los modelos
Side-by-Side (SBS)	Modelos cuya denominación comienza por S...

Tipo de instalación	Modelo
Contiguos con una distancia de 70 mm entre electrodomésticos	Todos los modelos sin calefacción en la pared lateral

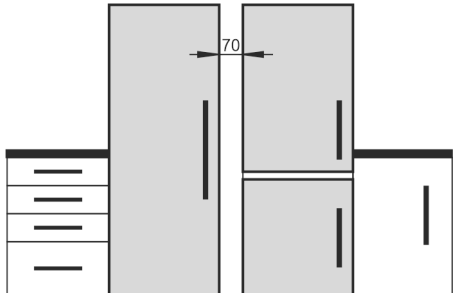


Fig. 3

Monte los aparatos según las instrucciones de montaje individuales.

2.4 Conexión eléctrica



ADVERTENCIA

¡Peligro de incendio por colocación indebida!

Si un cable de red o un conector entra en contacto con la parte trasera del electrodoméstico, la vibración del electrodoméstico puede dañar el cable de red o el conector provocando un cortocircuito.

- ▶ Asegurarse de que ningún cable de red quede atrapado debajo del electrodoméstico al colocarlo.
- ▶ Coloque el aparato de tal forma que no entre en contacto con ningún conector o cable de red.
- ▶ No se deben conectar otros aparatos en los enchufes situados en la parte posterior del aparato.
- ▶ Los enchufes múltiples y las regletas de conexión, así como otros equipos electrónicos (como, p. ej., los transformadores para halógenos), **no** se deben colocar ni utilizar en la parte posterior del electrodoméstico.

3 Medidas de instalación

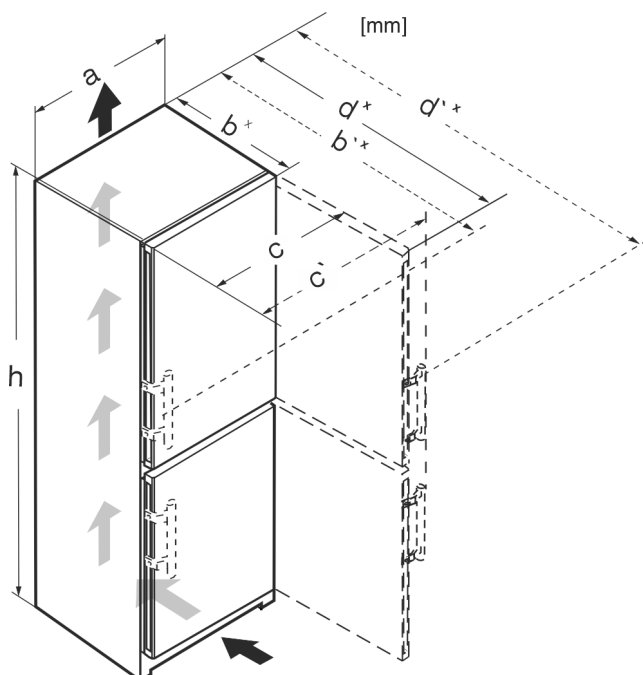


Fig. 4

Requisitos de ventilación

	h	a	b	b`	c	c`	d	d`
CN.. 52..	1855	597	675 ^x	719 ^x	609	654	1215 ^x	1222 ^x
SCN.. 52..(i)	1855	597	675 ^x	719 ^x	609	654	1215 ^x	1222 ^x
SBN.. 52..(i)	1855	597	675 ^x	719 ^x	609	654	1215 ^x	1222 ^x
SWN.. 52..(i)	1855	597	675 ^x	–	609	–	1215 ^x	–
CN.. 57..(i)	2015	597	675 ^x	719 ^x	609	654	1215 ^x	1222 ^x
CBN.. 575(i) / 576i	2015	597	675 ^x	719 ^x	609	654	1215 ^x	1222 ^x
CBN.. 578(i) / 579i	2015	597	675 ^x	–	609	–	1217 ^x	–
CBN.. 5773	2015	597	682 ^x	–	609	–	1217 ^x	–
CN.. 77..(i)	2015	747	675 ^x	719 ^x	759	804	1365 ^x	1372 ^x
CBN.. 76..(i)	1855	747	675 ^x	719 ^x	759	804	1365 ^x	1372 ^x
CBN.. 775(i)	2015	747	675 ^x	719 ^x	759	804	1365 ^x	1372 ^x
CBN.. 778i	2015	747	675 ^x	–	759	–	1367 ^x	–

^x En aparatos con distanciadores de pared suministrados, la medida aumenta en 15 mm .

4 Requisitos de ventilación

AVISO

¡Peligro de daños por sobrecalentamiento como consecuencia de una ventilación insuficiente!
Una ventilación insuficiente puede hacer que el compresor sufra daños.

- ▶ Preste atención a que haya suficiente ventilación.
- ▶ Tenga en cuenta los requisitos de ventilación.

Si el aparato se integra en la cocina, se deben cumplir los siguientes requisitos en cuanto a ventilación:

- Los nervios distanciadores en la parte trasera del aparato sirven para lograr una ventilación suficiente. En su posición final, dichos nervios no se deben encontrar en partes hundidas o escotaduras.
- Básicamente se aplica lo siguiente: cuanto mayor sea la sección de ventilación, más energía ahorrará el aparato en funcionamiento.

5 Conexión de agua*

Si su electrodoméstico dispone de una conexión fija de agua, este viene provisto de la manguera correspondiente.*

Nota

Puede adquirir una manguera de otra longitud como accesorio.*

Vista general de las medidas para la conexión de agua:*	(consulte 5.1 Medidas para la conexión de agua*) *
Requisitos de la presión de agua:	(consulte 5.2 Presión del agua)
Instalación de la conexión de agua:	(consulte 15 Conexión del electrodoméstico al suministro de agua*)

5.1 Medidas para la conexión de agua*

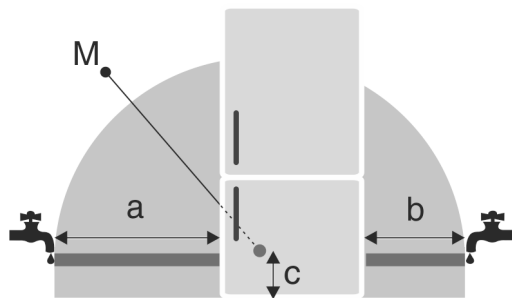


Fig. 5

- (a) Longitud máxima disponible de la manguera
- (b) Longitud máxima disponible de la manguera
- (c) Distancia de la electroválvula al suelo
- (M) Electroválvula

Para electrodomésticos de 600 mm de ancho:*

a*	b*	c*
~ 1150 mm	~ 1000 mm	~ 150 mm

Para electrodomésticos de 750 mm de ancho:*

a*	b*	c*
~ 1075 mm	~ 925 mm	~ 150 mm

5.2 Presión del agua

La tubería de conexión de agua y la electroválvula del electrodoméstico son adecuadas para una presión de agua de hasta 1 MPa (10 bar).

Para garantizar que su electrodoméstico funcione correctamente (caudal, tamaño de los cubitos de hielo, nivel de ruido), respete la siguiente presión del agua:

Presión del agua:*	
bar*	MPa*
1,5 a 6,2	0,15 a 0,62

Presión del agua si se utiliza un filtro de agua:*	
bar*	MPa*
2,8 a 6,2	0,28 a 0,62

Si la presión es superior a 6,2 bar:

- ▶ Preconectar un reductor de presión.
- ▶ Instalar la conexión de agua. (consulte 15 Conexión del electrodoméstico al suministro de agua*)

6 Transporte del electrodoméstico



ADVERTENCIA

Riesgo de lesiones derivado de vidrios rotos*
Si se transporta a una altura superior a 1500 m, pueden romperse las hojas de cristal de la puerta. Los trozos rotos tienen aristas vivas que pueden causar heridas graves.

- ▶ Adopte las medidas protectoras adecuadas.
- ▶ Para la primera puesta en servicio: Transportar el electrodoméstico embalado.
- ▶ Para el transporte tras la primera puesta en servicio (p. ej., mudanza): Transportar el electrodoméstico sin carga.

- ▶ Transportar el electrodoméstico en posición vertical.
- ▶ Transportar el electrodoméstico con ayuda de dos personas.

7 Desembalar el aparato

Si existe algún daño en el aparato, consulte de inmediato – antes de conectarlo – al proveedor.

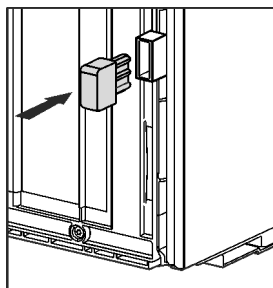
- ▶ Compruebe que el aparato y el embalaje no presentan daños de transporte. Póngase en contacto inmediatamente con los proveedores en caso de que observe la presencia de cualquier daño.
- ▶ Retire todos los materiales de la parte trasera o de las paredes laterales del aparato que puedan obstaculizar la correcta instalación o ventilación y salida de aire.
- ▶ Retirar todas las láminas protectoras del aparato. ¡No utilizar para ello objetos punzantes o afilados!

8 Montaje de los distanciadores de pared

Con los distanciadores de pared, su electrodoméstico alcanza el consumo de energía declarado y no se forma condensación en caso de humedad ambiente elevada. El electrodoméstico es totalmente operativo sin el uso de los distanciadores de pared, pero ofrece un consumo energético ligeramente superior.

Si inserta los distanciadores de pared, la profundidad del electrodoméstico aumenta aproximadamente 15 mm.

- ▶ Electrodoméstico con distanciadores de pared suministrados: Colocar los distanciadores de pared en el lado inferior izquierdo y derecho de la parte trasera del electrodoméstico.



9 Instalación del aparato



ATENCIÓN

¡Peligro de lesiones debido al electrodoméstico pesado!

- ▶ Transportar el electrodoméstico a su lugar de instalación entre dos personas.



ATENCIÓN

¡Peligro de daños y lesiones!*

La puerta puede chocar contra la pared y resultar dañada. En puertas de cristal, el cristal dañado puede causar lesiones.

- ▶ Proteja la puerta de chocar contra la pared. Coloque topes de puerta, por ejemplo, topes de fieltro, en la pared.
- ▶ A través del servicio postventa se puede adquirir posteriormente un limitador de apertura de la puerta a 90°.



ADVERTENCIA

¡Peligro de sufrir lesiones y daños materiales debido a electrodoméstico inestable!

El electrodoméstico puede volcar.

- ▶ Fijar el electrodoméstico conforme a la instrucciones.



ADVERTENCIA

Peligro de incendio y de sobrecalentamiento

- ▶ No coloque aparatos que emiten calor como, por ej. microondas, tostadoras etc. sobre el aparato.

Asegurar que se cumplen los siguientes requisitos:

- Desplazar el aparato únicamente descargado.
- Instalar el aparato únicamente con ayuda.

10 Alineación del aparato



ATENCIÓN

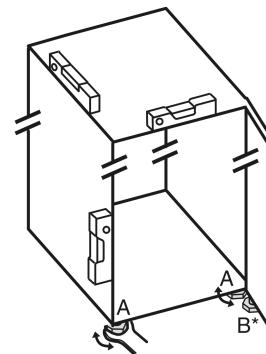
¡Peligro de daños y lesiones por vuelco y caída de la puerta del aparato!

Si la pata de ajuste adicional en el soporte de cojinete inferior no descansa correctamente sobre el suelo, la puerta se puede caer o el aparato puede volcar. Esto puede causar daños materiales y lesiones.

- ▶ Desenrosque la pata de ajuste adicional en el soporte de cojinete hasta que descansa sobre el suelo.
- ▶ A continuación, gire otros 90°.

- ▶ Alinear el aparato con la llave de boca suministrada mediante las patas de ajuste (A) y con la ayuda de un nivel de burbuja de tal forma que quede fijo y plano.

- ▶ Después, apoyar la puerta: desenroscar la pata de ajuste en el soporte de apoyo (B) hasta que descansa sobre el suelo; a continuación, girar otros 90°



- ▶ Después, apoyar la puerta: desenroscar la pata de ajuste con la llave de boca SW10 en el soporte de apoyo (B) hasta que descansa sobre el suelo; a continuación, girar otros 90°.

11 Tras la instalación

- ▶ Retirar las láminas protectoras de la parte exterior de la carcasa.
- ▶ Retirar las láminas protectoras de los listones decorativos.
- ▶ Retirar las láminas protectoras de los listones decorativos y los frentes de cajones.
- ▶ Retirar las láminas protectoras de la pared trasera de acero inoxidable.
- ▶ Extraer todas las piezas de protección para el transporte.
- ▶ Limpiar el electrodoméstico. (Véanse las instrucciones de uso)
- ▶ Anotar el tipo de aparato (modelo, número), la denominación, el número de serie/de aparato, la fecha de compra y la dirección del distribuidor.

12 Eliminación del embalaje



ADVERTENCIA

Peligro de asfixia derivado del material de embalaje y las láminas

- ▶ No permita que los niños jueguen con el material de embalaje.

Explicación de los símbolos utilizados

El embalaje está fabricado con materiales reciclables:



- Cartón paja/cartón
 - Piezas de poliestireno expandido
 - Láminas y bolsa de polietileno
 - Flejes para bandaje de polipropileno
 - Marco de madera clavado con plancha de polietileno*
- Deposite el material de embalaje en un punto de recogida oficial.

13 Explicación de los símbolos utilizados

	En este paso existe peligro de lesiones. Tenga en cuenta las indicaciones sobre la seguridad.
	Las instrucciones son válidas para varios modelos. Realice este paso únicamente si se aplica a su aparato.
	Tenga en cuenta la descripción detallada para el montaje en la parte de texto de las instrucciones.
	La sección es válida para un aparato de una puerta, o bien, para un aparato de dos puertas.
	Seleccione entre las alternativas: Aparato con apertura de la puerta a la derecha o aparato con apertura de la puerta a la izquierda.
	Paso de montaje necesario con IceMaker y/o InfinitySpring.
	Afloje o apriete ligeramente los tornillos.
	Apriete los tornillos para fijarlos.
	Compruebe si el siguiente paso de trabajo es necesario para su modelo.
	Compruebe el montaje / asiento correctos de los componentes utilizados.
	Compruebe la medida especificada midiendo y corrija, si es necesario.

	Herramienta para el montaje: metro plegable
	Herramienta para el montaje: destornillador de batería y punta TORX® 20
	Herramienta para el montaje: nivel de burbuja
	Herramienta para el montaje: llave de boca del 7 y del 10
	Para este paso de trabajo se necesitan dos personas.
	El paso de trabajo se lleva a cabo en el lugar marcado en el aparato.
	Instrumento para el montaje: hilo
	Instrumento para el montaje: escuadra
	Instrumento para el montaje: destornillador
	Instrumento para el montaje: tijeras
	Instrumento para el montaje: lápiz, borrable
	Kit de accesorios: retire los componentes
	Deseche debidamente los componentes que ya no sean necesarios.

14 Cambio del sentido de apertura de la puerta

Herramientas

Cambio del sentido de apertura de la puerta

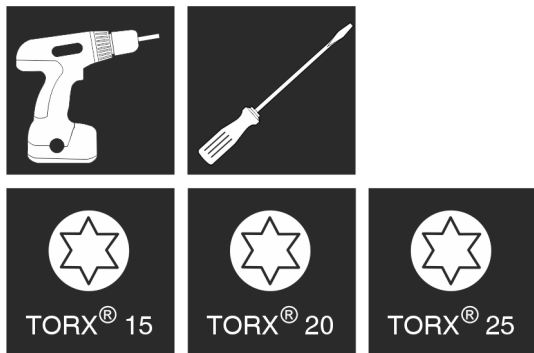


Fig. 6



ADVERTENCIA

¡Peligro de lesiones al caerse la puerta!

Si las piezas de apoyo no están suficientemente atornilladas, la puerta se puede caer. Esto puede causar lesiones graves. Además, puede ocurrir que la puerta no cierre de manera que el electrodoméstico no refrigere correctamente.

- ▶ Atornillar los soportes de apoyo a 4 Nm.
- ▶ Comprobar todos los tornillos y, si fuera necesario, apretarlos de nuevo.

Para aparatos **con amortiguador de cierre** serán aplicables las secciones:

- Para aparatos **con** amortiguador de cierre
- Para todos los aparatos

AVISO

¡Peligro de daños en aparatos Side-by-Side a consecuencia del agua de condensación!*

Determinados aparatos se pueden instalar como combinados Side-by-Side (dos aparatos uno junto a otro).

Si su aparato es **un aparato Side-by-Side (SBS)**:

- ▶ Instale el combinado SBS según la hoja suplementaria.

Cuando se especifica la **disposición de los aparatos**:

- ▶ No cambie el tope de puerta.

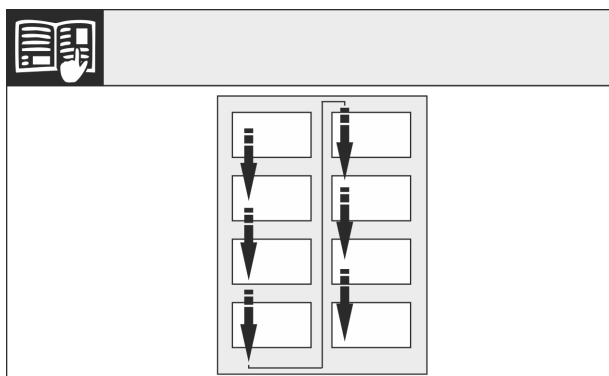


Fig. 7

Téngase en cuenta la dirección de lectura.

14.1 Retirada del amortiguador de cierre superior*

Para aparatos con amortiguador de cierre:*

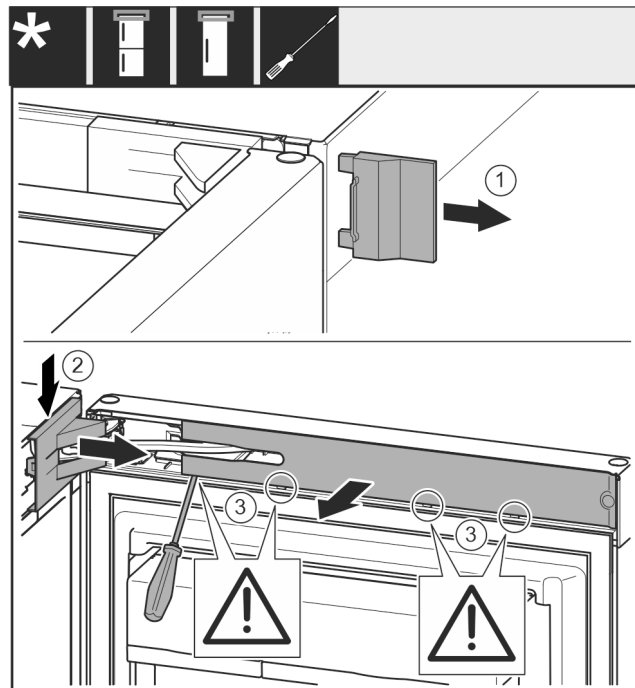


Fig. 8

- ▶ Abrir la puerta superior.*

AVISO

¡Peligro de daños!

Si la junta de la puerta resulta dañada, puede que la puerta no cierre correctamente y la refrigeración no sea suficiente.

- ▶ ¡No dañe la junta de estanqueidad de la puerta con un destornillador!

- ▶ Retirar la cubierta exterior. *Fig. 8 (1)*
- ▶ Desenganchar y soltar la cubierta del soporte de apoyo. Retirar la cubierta del soporte de apoyo. *Fig. 8 (2)*
- ▶ Desenganchar el panel con el destornillador para tornillos de cabeza ranurada y moverlo a un costado. *Fig. 8 (3)*

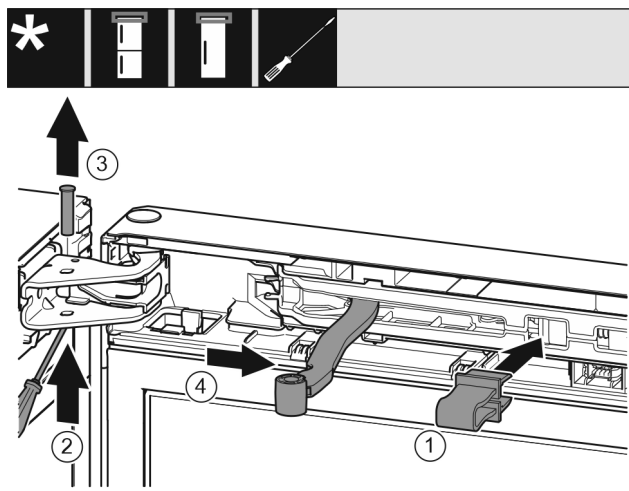


Fig. 9



ATENCIÓN

¡Peligro de aplastamiento por una articulación plegable!

- ▶ Encaje el seguro.
- ▶ Encajar un seguro en la apertura. *Fig. 9 (1)*
- ▶ Desenroscar el perno con el destornillador. *Fig. 9 (2)*
- ▶ Extraer el perno hacia arriba. *Fig. 9 (3)*
- ▶ Girar la articulación en dirección a la puerta. *Fig. 9 (4)*

Cambio del sentido de apertura de la puerta

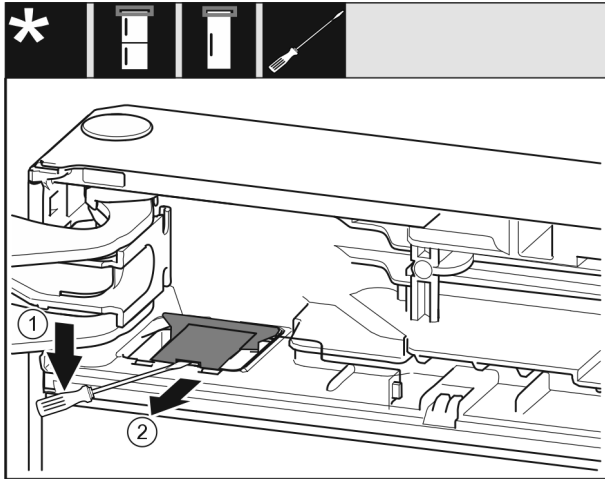


Fig. 10

- ▶ Con un destornillador para tornillos de cabeza ranurada, desencajar la cubierta y levantarla. Fig. 10 (1)
- ▶ Extraer la cubierta. Fig. 10 (2)

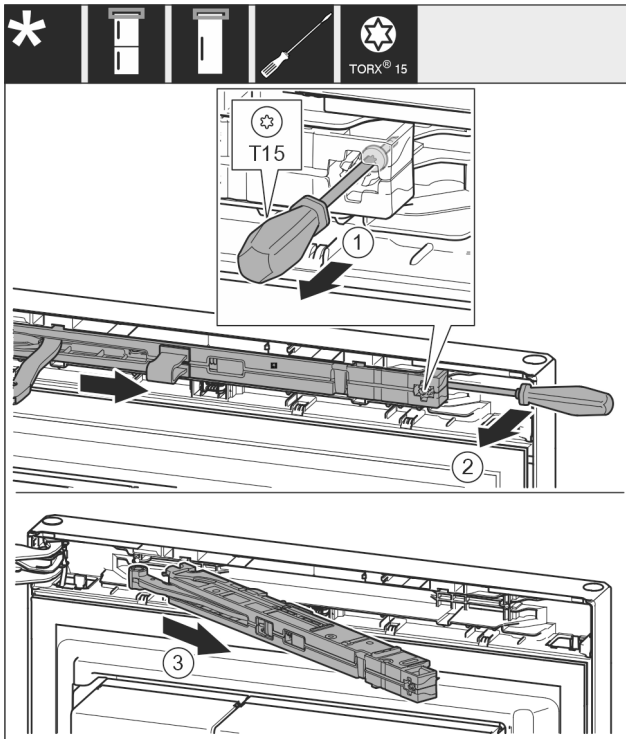


Fig. 11

- ▶ Soltar el tornillo de la unidad del amortiguador de cierre aprox. 14 mm con el destornillador T15. Fig. 11 (1)
- ▶ Desplazarlo con un destornillador por el lado del tirador detrás de la unidad de amortiguador de cierre y girar la unidad hacia delante. Fig. 11 (2)
- ▶ Extraer la unidad del amortiguador de cierre. Fig. 11 (3)

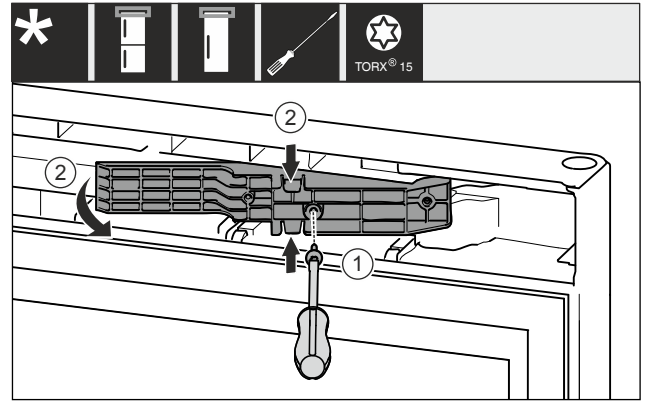


Fig. 12 *

- ▶ Soltar los tornillos con el destornillador T15. Fig. 12 (1)*
- ▶ Extraer la pieza adaptadora. Fig. 12 (2)*

14.2 Retirada del amortiguador de cierre inferior*

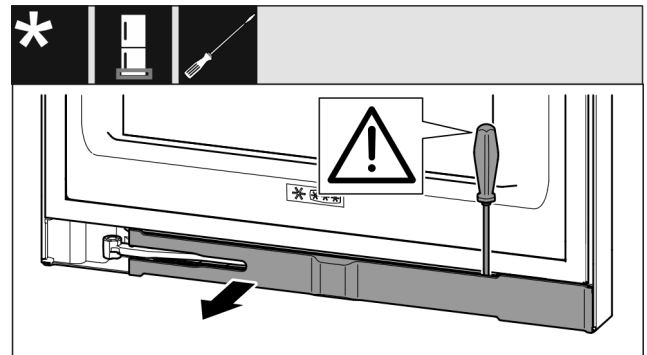


Fig. 13

- ▶ Abrir la puerta inferior.

AVISO

¡Peligro de daños!

Si la junta de la puerta resulta dañada, puede que la puerta no cierre correctamente y la refrigeración no sea suficiente.

▶ ¡No dañe la junta de estanqueidad de la puerta con un destornillador!

- ▶ Desencajar el panel con el destornillador para tornillos de cabeza ranurada y girarlo lateralmente Fig. 13 ().

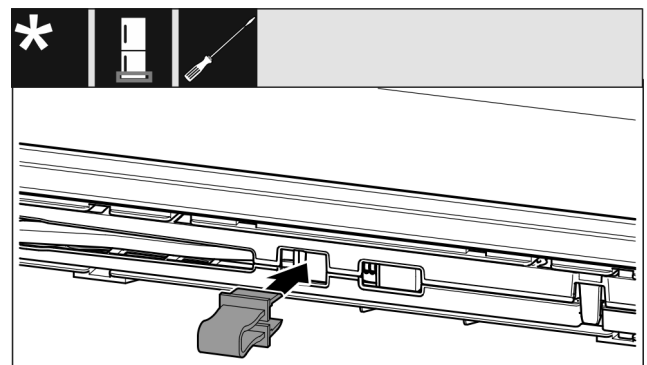


Fig. 14



ATENCIÓN

¡Peligro de aplastamiento por una articulación plegable!

▶ Encaje el seguro.

- ▶ Encajar el seguro en la abertura Fig. 14 ().

Cambio del sentido de apertura de la puerta

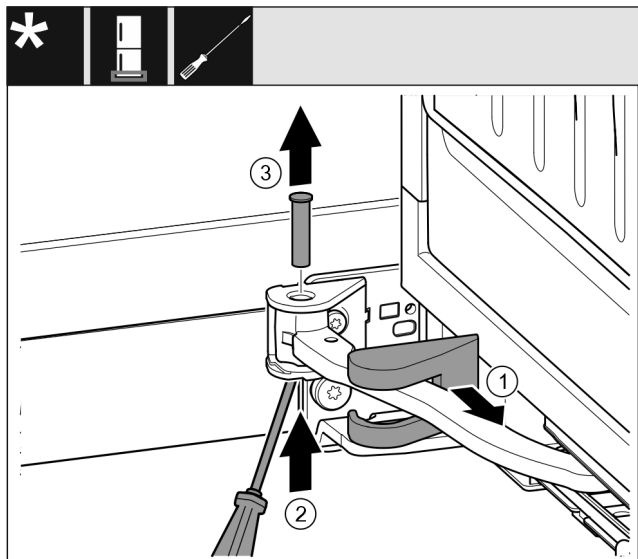


Fig. 15

- ▶ Retirar la cubierta del soporte de apoyo y desplazarla a lo largo de la articulación. Fig. 15 (1)
- ▶ Levantar el perno desde abajo con ayuda del dedo o de un destornillador. Fig. 15 (2)
- ▶ Con el destornillador, desplazar debajo de la cabeza del perno y extraer. Fig. 15 (3)

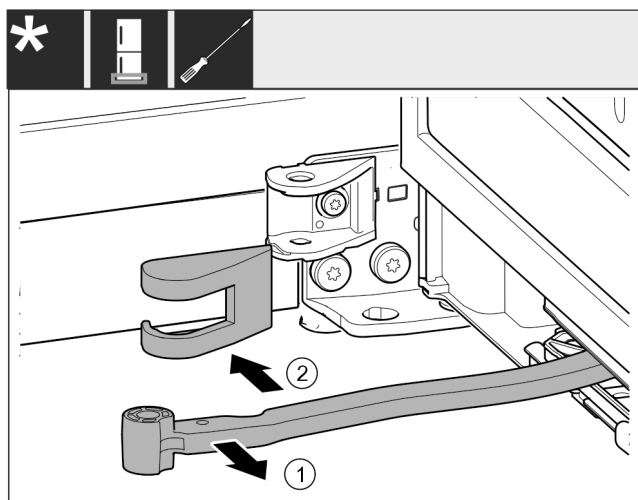


Fig. 16

- ▶ Girar la articulación en dirección a la puerta. Fig. 16 (1)
- ▶ Retirar la cubierta del soporte de apoyo. Fig. 16 (2)

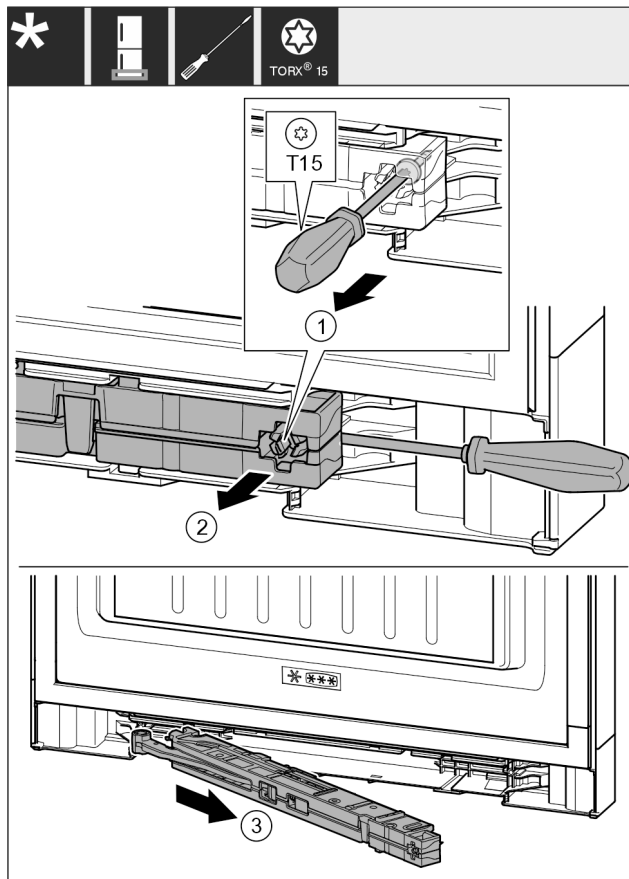


Fig. 17

- ▶ Soltar el tornillo de la unidad del amortiguador de cierre aprox. 14 mm con el destornillador T15. Fig. 17 (1)
- ▶ Con el destornillador, desplazar por el lado del tirador detrás de la unidad del amortiguador de cierre. Girar la unidad hacia delante. Fig. 17 (2)
- ▶ Extraer la unidad. Fig. 17 (3)
- ▶ Colocar a un lado la unidad de amortiguador de cierre.

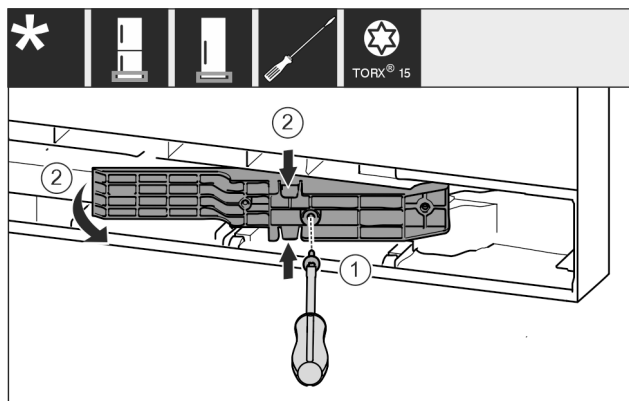


Fig. 18 *

- ▶ Soltar los tornillos con el destornillador T15. Fig. 18 (1)*
- ▶ Extraer la pieza adaptadora. Fig. 18 (2)*

Cambio del sentido de apertura de la puerta

14.3 Liberación de la conexión por cable

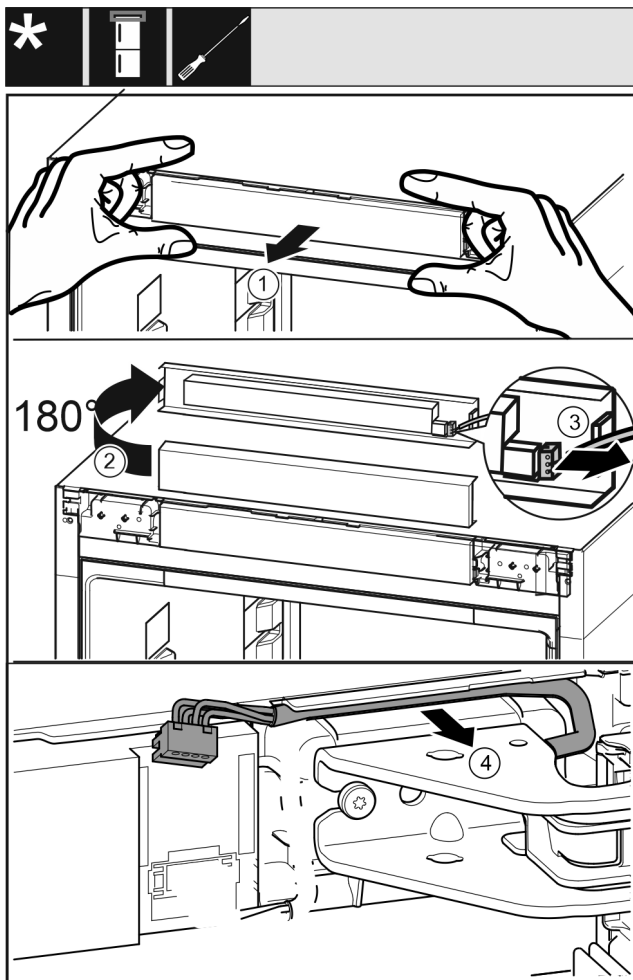


Fig. 19

- ▶ Soltar cuidadosamente hacia delante el panel de mando del aparato. Fig. 19 (1)
- ▶ Girar el panel de mando 180° hacia arriba. Fig. 19 (2)
- ▶ Presionar hacia atrás la lengüeta de retención y extraer cuidadosamente el conector. Fig. 19 (3)
- ▶ Soltar cuidadosamente el cable de la guía por encima del soporte de apoyo. Fig. 19 (4)

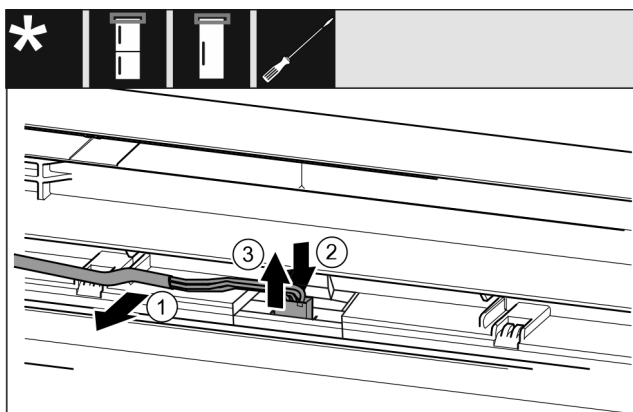


Fig. 20

- ▶ Soltar cuidadosamente el cable gris de la guía en la puerta. Fig. 20 (1)
- ▶ Presionar hacia atrás la lengüeta debajo del conector. Fig. 20 (2)
- ▶ Extraer cuidadosamente el conector hacia arriba. Fig. 20 (3)

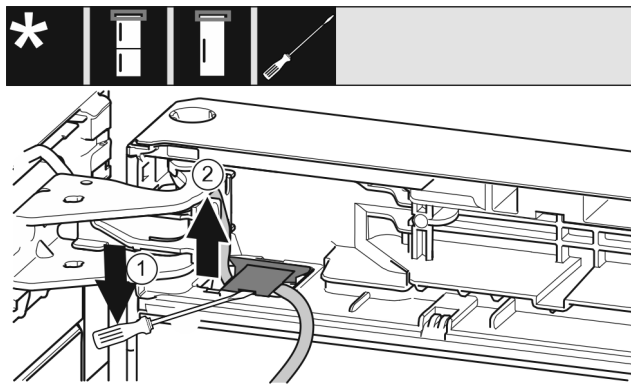


Fig. 21

- ▶ Con el destornillador para tornillos de cabeza ranurada, elevar la cubierta y extraerla. Fig. 21 (1)
- ▶ Extraer el cable. Fig. 21 (2)

14.4 Retirada de la puerta superior*

Nota

- ▶ Extraiga los alimentos de los compartimentos de la puerta antes de retirar la puerta para que no se caiga ningún alimento.

Para todos los aparatos:

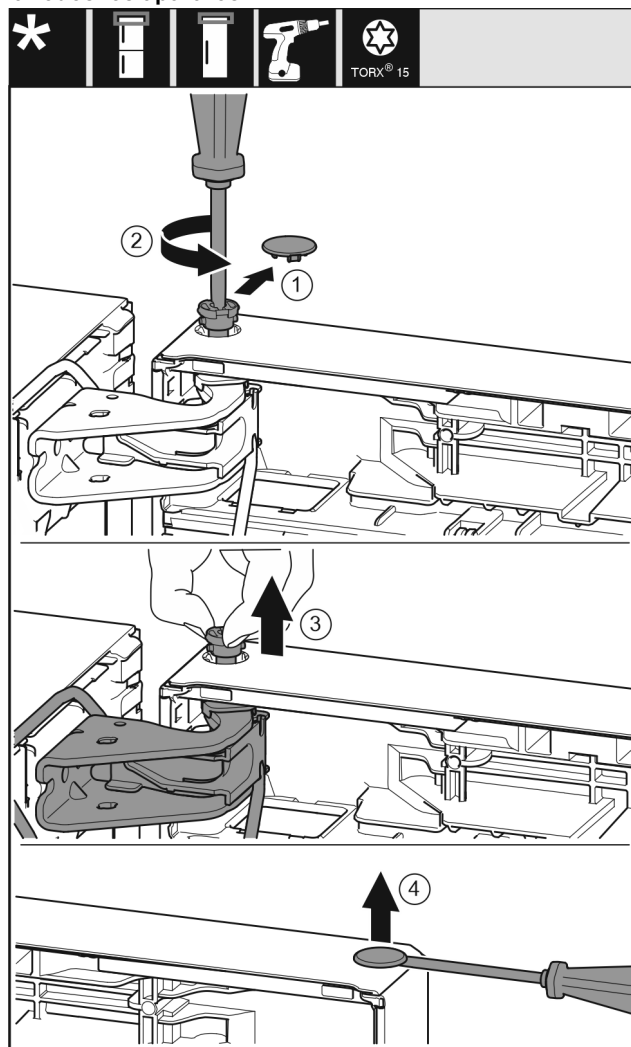


Fig. 22

Cambio del sentido de apertura de la puerta



ATENCIÓN

¡Peligro de lesiones al inclinar la puerta para extraerla!

- ▶ Sujete bien la puerta.
- ▶ Deposite la puerta con cuidado.

- ▶ Retirar cuidadosamente la cubierta del seguro.
- ▶ Desenroscar un poco el perno con el destornillador T15. *Fig. 22 (2)*
- ▶ Sujetar la puerta y extraer el perno con los dedos. *Fig. 22 (3)*
- ▶ Elevar la puerta y colocarla a un lado.
- ▶ Levantar cuidadosamente el tapón del casquillo de apoyo de la puerta con un destornillador para tornillos de cabeza ranurada y extraerlo. *Fig. 22 (4)*

14.5 Retirar la puerta inferior*

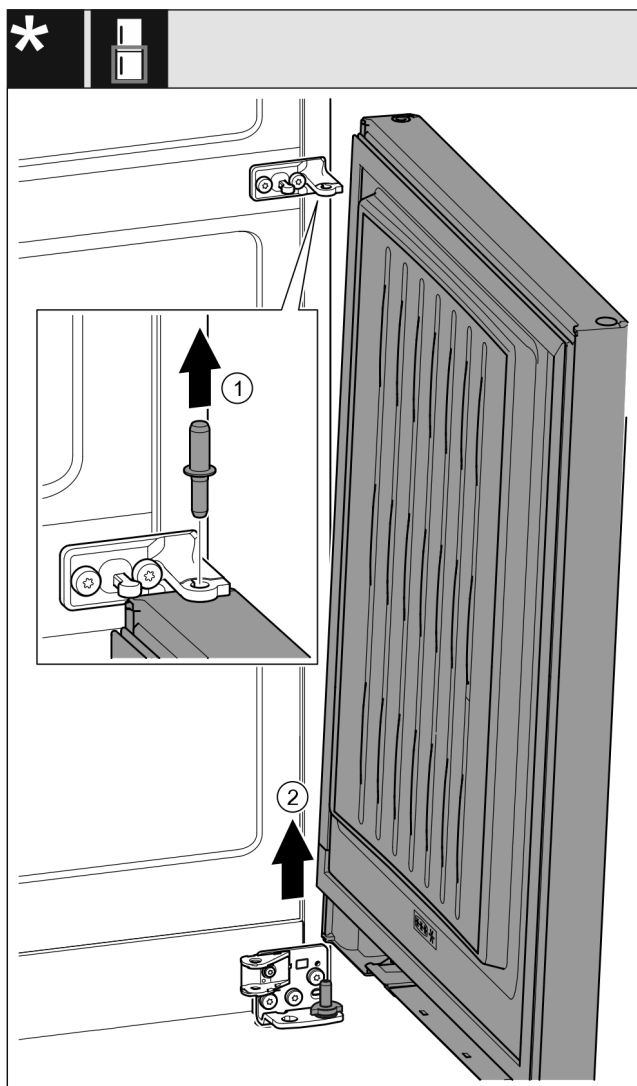


Fig. 23 *



ATENCIÓN

¡Peligro de lesiones al inclinar la puerta para extraerla!

- ▶ Sujete bien la puerta.
- ▶ Deposite la puerta con cuidado.

- ▶ Extraer el perno hacia arriba. *Fig. 23 (1)**
- ▶ Girar la puerta hacia fuera, tirar de ella hacia arriba y colocarla a un lado. *Fig. 23 (2)**

14.6 Cambio de sitio las piezas de apoyo superiores

Para todos los aparatos:

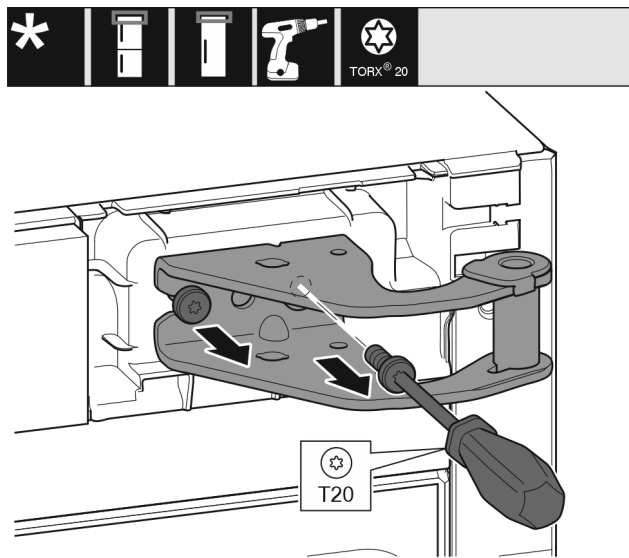


Fig. 24

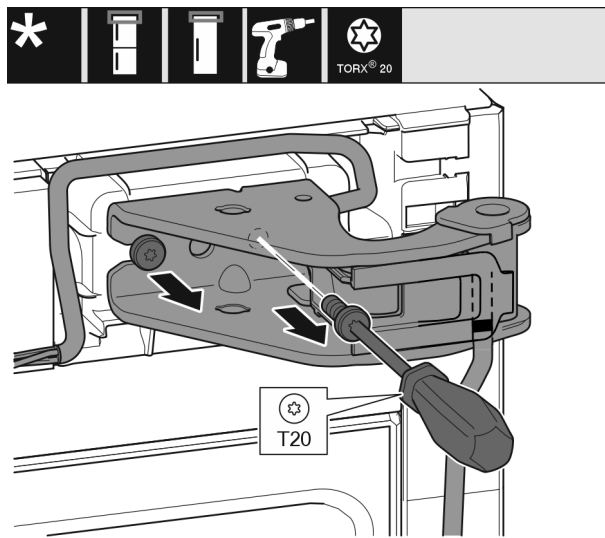


Fig. 25

- ▶ Desenroscar los dos tornillos con el destornillador T20.
- ▶ Levantar y retirar el soporte de apoyo.
- ▶ Levantar y retirar el soporte de apoyo y el cable.

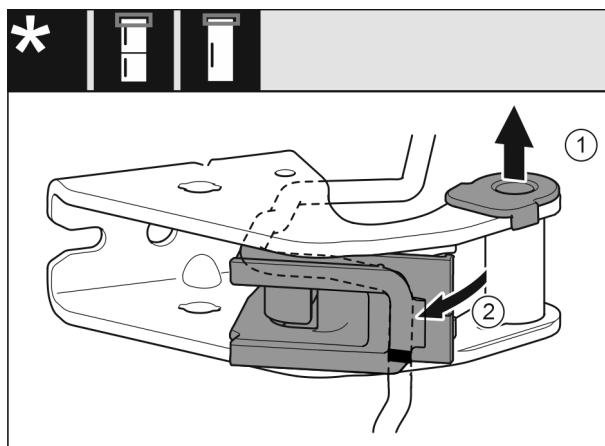


Fig. 26

- ▶ Extraer el casquillo de apoyo de la guía. *Fig. 26 (1)*
- ▶ Girar hacia fuera el soporte del cable. *Fig. 26 (2)*

Cambio del sentido de apertura de la puerta

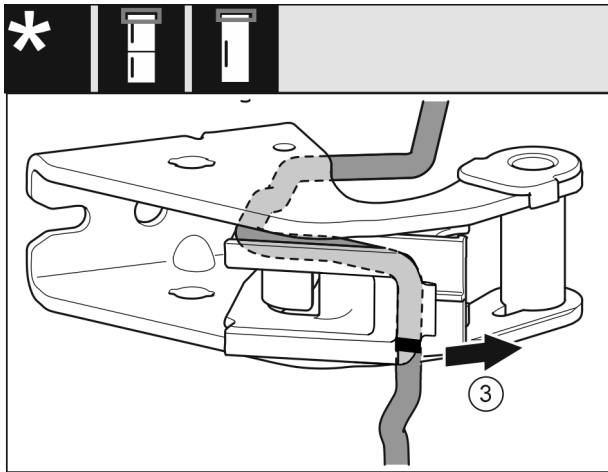


Fig. 27

- ▶ Desmontar el cable y su soporte del soporte de apoyo. Fig. 27 (3)

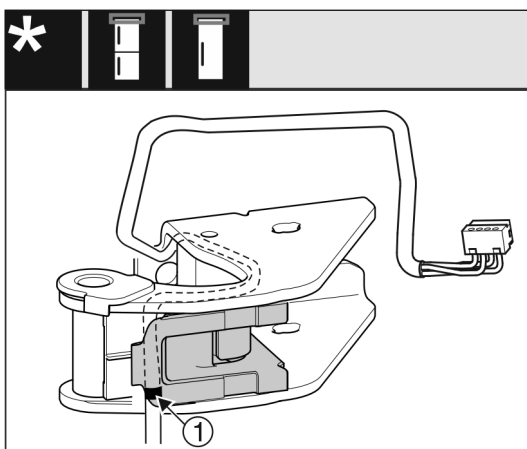


Fig. 28

- ▶ Introducir el cable invertido en la ranura superior de su soporte.
- ▷ Para ello, la marca central se debe encontrar en el borde del soporte del cable Fig. 28 (1).
- ▶ Girar hacia dentro el soporte del cable.

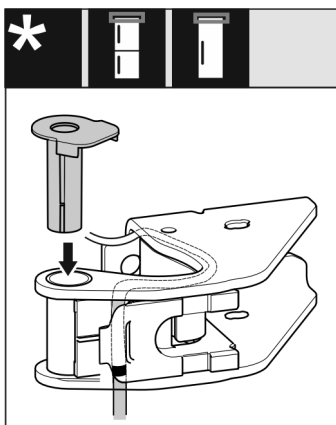


Fig. 29

- ▶ Introducir el casquillo de apoyo y encajarlo desde el otro lado.

AVISO

Peligro de aplastamiento del cable

- ▶ Prestar atención a las marcas al realizar el tendido del cable. El extremo del cable con la marca doble se debe tender en la pieza final de la puerta.

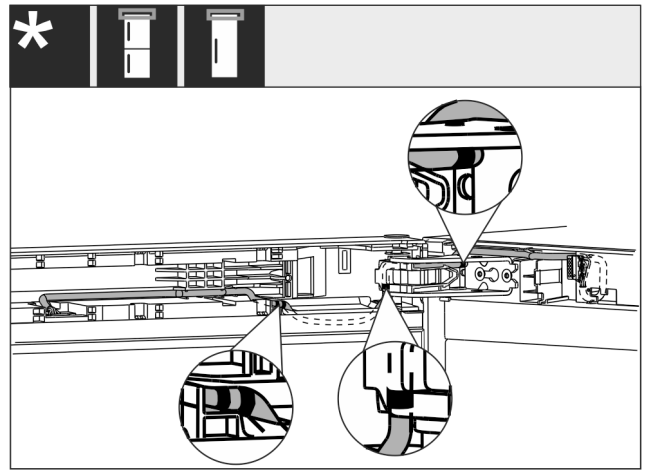


Fig. 30

Al finalizar, el tendido de cable debe quedar tal como se muestra en la ilustración.

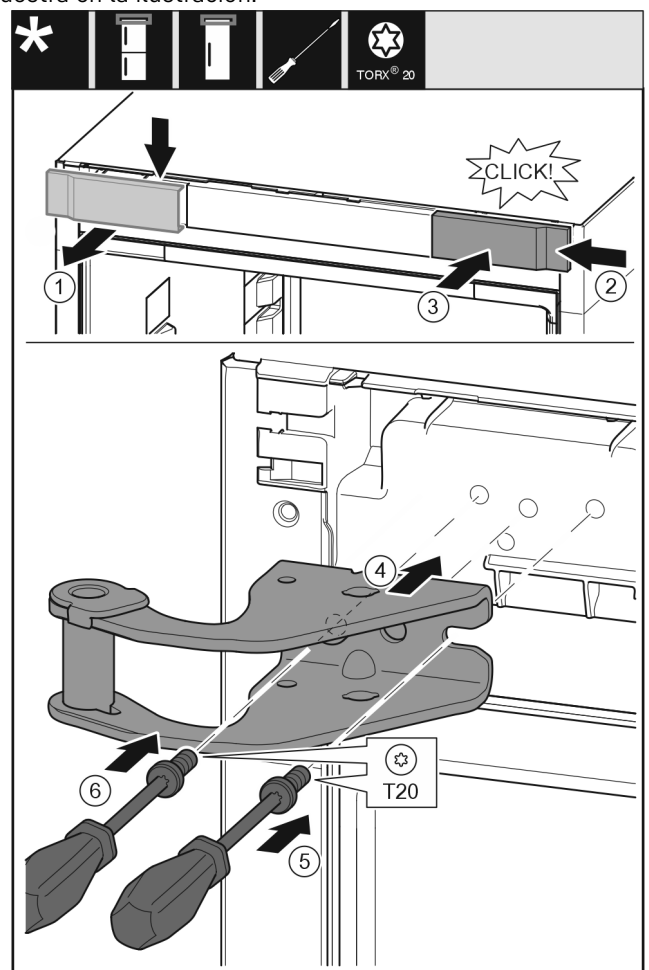


Fig. 31

- ▶ Retirar la cubierta desde arriba hacia delante. Fig. 31 (1)
- ▶ Enganchar por la derecha la cubierta girada 180° en el otro lado. Fig. 31 (2)
- ▶ Encajar la cubierta. Fig. 31 (3)
- ▶ Colocar el soporte de apoyo superior. Fig. 31 (4)
- ▶ Colocar y apretar el tornillo con el destornillador T20. Fig. 31 (5)
- ▶ Introducir y apretar el tornillo con el destornillador T20. Fig. 31 (6)

Cambio del sentido de apertura de la puerta

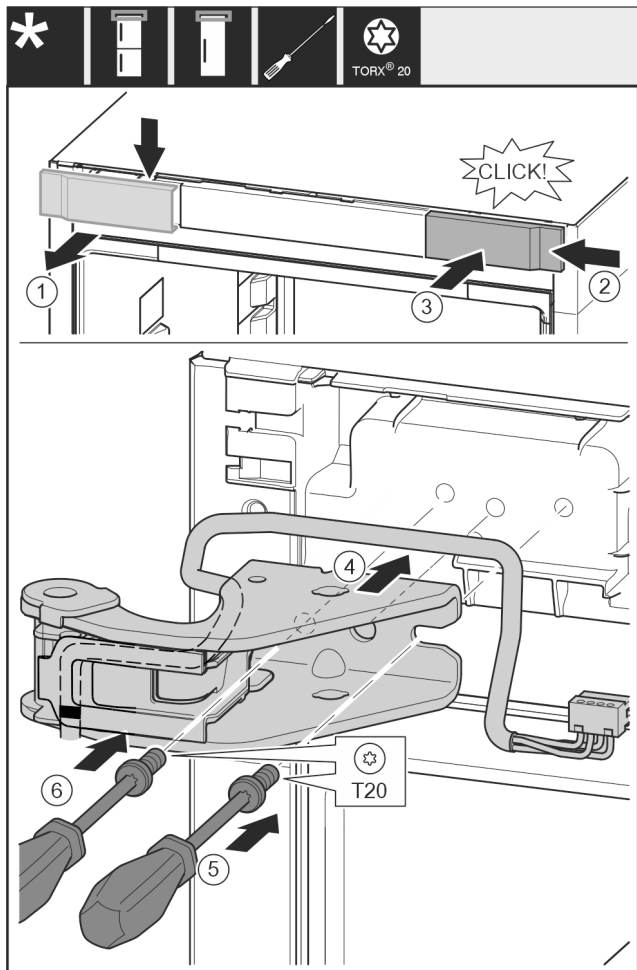


Fig. 32

- ▶ Retirar la cubierta desde arriba hacia delante. Fig. 32 (1)
- ▶ Enganchar por la derecha la cubierta girada 180° en el otro lado. Fig. 32 (2)
- ▶ Encajar la cubierta. Fig. 32 (3)
- ▶ Colocar el soporte de apoyo superior. Fig. 32 (4)
- ▶ Colocar y apretar el tornillo con el destornillador T20. Fig. 32 (5)
- ▶ Introducir y apretar el tornillo con el destornillador T20. Fig. 32 (6)

14.7 Cambio de sitio las piezas de apoyo centrales*

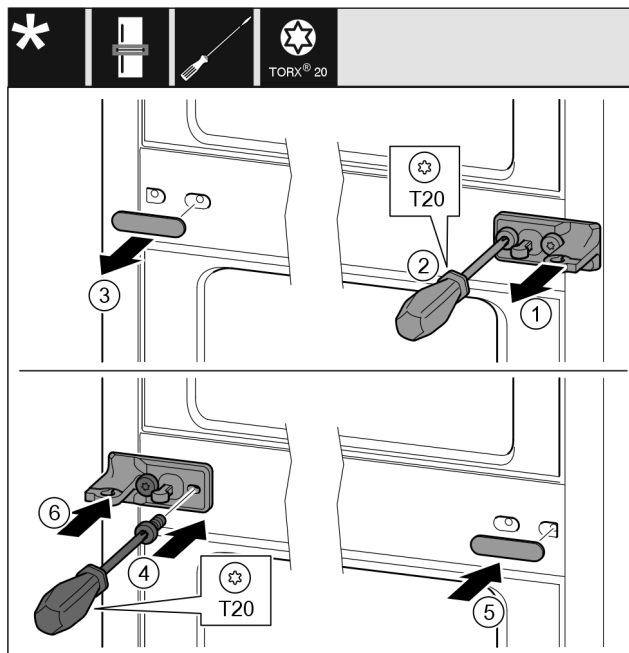


Fig. 33

- ▶ Retirar la arandela. Fig. 33 (1)
- ▶ Desenroscar los tornillos con el destornillador T20. Fig. 33 (2)
- ▶ Retirar cuidadosamente la cubierta. Fig. 33 (3)
- ▶ Atornillar firmemente el soporte de apoyo con la lámina girado 180° en el otro lado. Fig. 33 (4)
- ▶ Colocar la cubierta girada 180° en el otro lado. Fig. 33 (5)
- ▶ Desplazar la arandela desde delante. Fig. 33 (6)

14.8 Cambio de sitio las piezas de apoyo inferiores

Para todos los aparatos:

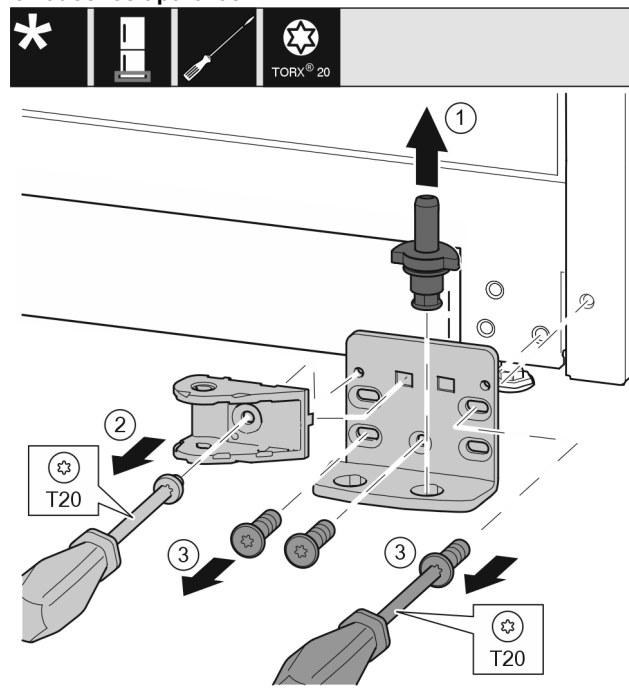


Fig. 34 *

- ▶ Extraer por completo el perno de apoyo hacia arriba. Fig. 34 (1)*

Cambio del sentido de apertura de la puerta

- ▶ Desenroscar el tornillo con el destornillador T20 y retirar la conexión del amortiguador de cierre. *Fig. 34 (2)**
- ▶ Desenroscar los tornillos con el destornillador T20 y retirar el soporte de apoyo. *Fig. 34 (3)**

Para todos los aparatos:

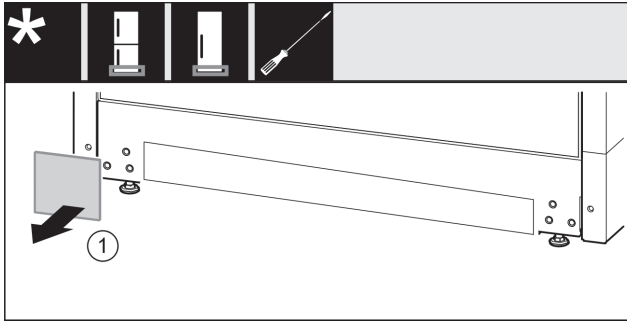


Fig. 35

- ▶ Retirar la cubierta. *Fig. 35 (1)*

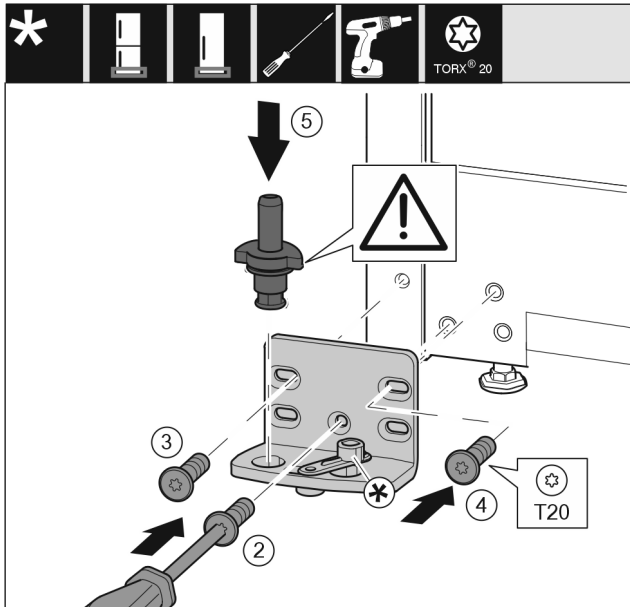


Fig. 36

- ▶ Colocar el soporte de apoyo en el otro lado y atornillarlo con la ayuda de un destornillador T20. Empezar por el tornillo 2 en la parte inferior central. *Fig. 36 (2)*
- ▶ Apretar los tornillos 3 y 4. *Fig. 36 (3,4)*
- ▶ Introducir totalmente el perno de apoyo. Asegurarse de que el saliente de retención mire hacia atrás. *Fig. 36 (5)*
- ▶ Colocar el soporte de apoyo en el otro lado y atornillarlo con la ayuda de un destornillador T20. Empezar por el tornillo 2 en la parte inferior central. *(2)**
- ▶ Apretar los tornillos 3 y 4. *(3,4)**
- ▶ Girar 180° la conexión del amortiguador de cierre. Atornillar al otro lado del soporte de apoyo con el destornillador T20. *(5)**
- ▶ Introducir totalmente el perno de apoyo. Asegurarse de que el saliente de retención mire hacia atrás. *(6)**

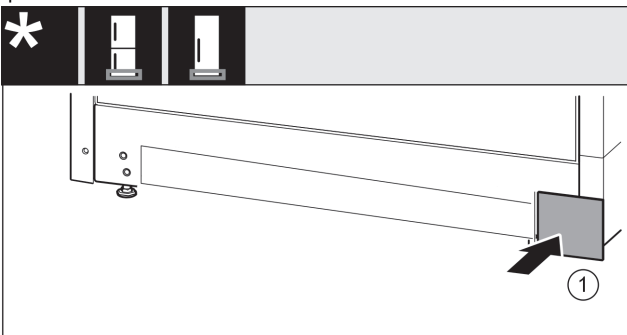
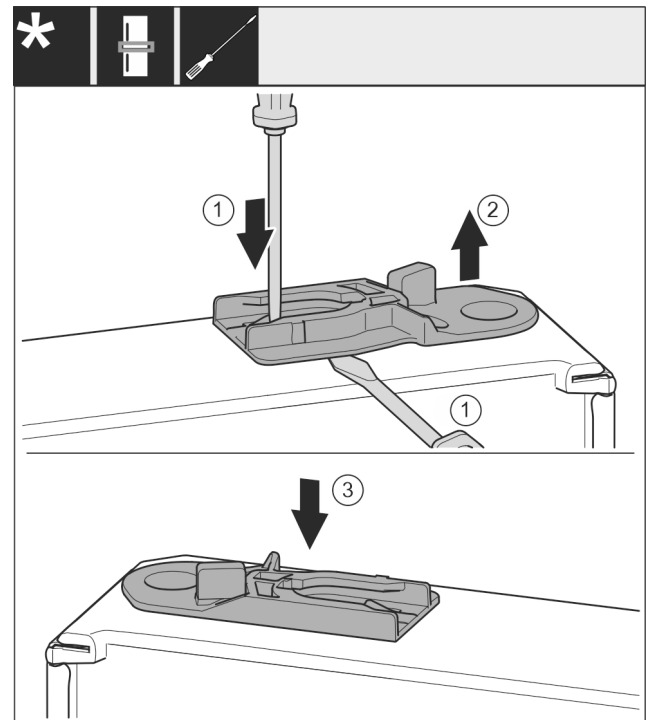


Fig. 37

- ▶ Volver a colocar la cubierta en el otro lado. *Fig. 37 (1)*

14.9 Cambio de sitio las piezas de apoyo de la puerta

Puerta arriba*



*Fig. 38 **

- ▶ La parte inferior de la puerta está orientada hacia arriba: Girar la puerta.*
- ▶ Extraer el casquillo de guía: Presionar la lengüeta con el destornillador para tornillos de cabeza ranurada y, simultáneamente, deslizar con el mismo destornillador por debajo del casquillo de guía. *Fig. 38 (1, 2)**
- ▶ Introducir el casquillo de guía incluido en el volumen de suministro en el otro lado de la carcasa. *Fig. 38 (3)**
- ▶ La parte superior de la puerta está orientada hacia arriba: Girar la puerta.*

14.10 Cambio de sitio los tiradores*

Para todos los aparatos:

Cambio del sentido de apertura de la puerta

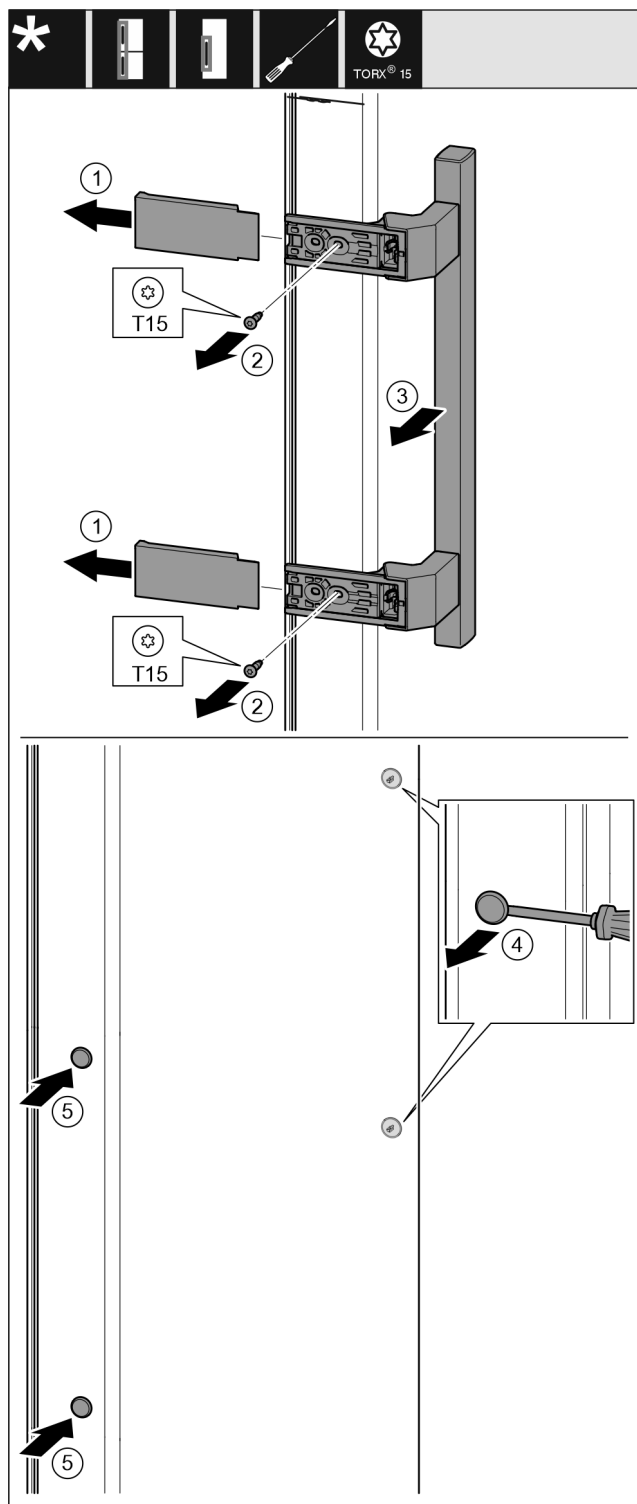


Fig. 39

- ▶ Retirar la cubierta. Fig. 39 (1)
- ▶ Desenroscar los tornillos con el destornillador T15. Fig. 39 (2)
- ▶ Quitar el tirador. Fig. 39 (3)
- ▶ Levantar cuidadosamente los tapones laterales con un destornillador para tornillos de cabeza ranurada y extraerlos. Fig. 39 (4)
- ▶ Volver a colocar los tapones en el otro lado. Fig. 39 (5)

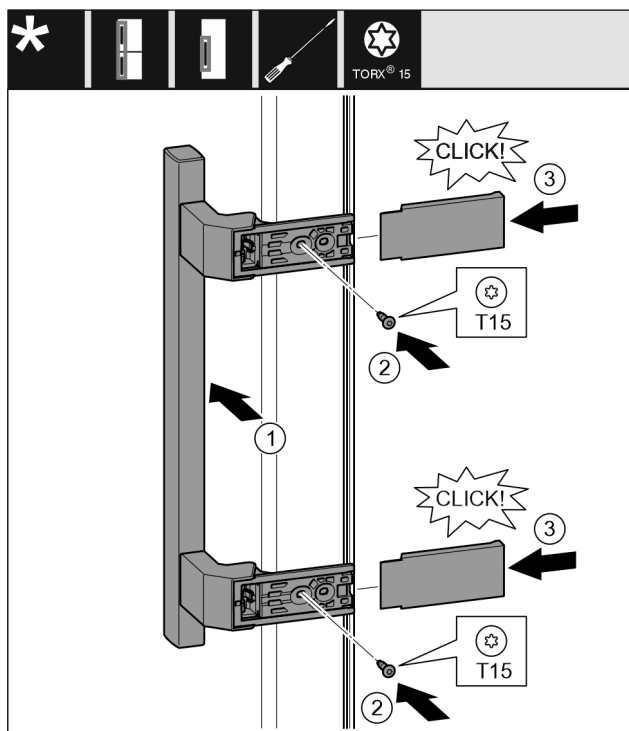


Fig. 40

- ▶ Colocar el tirador en el otro lado. Fig. 40 (1)
- ▶ Los orificios deben quedar superpuestos con exactitud.
- ▶ Apretar los tornillos con el destornillador T15. Fig. 40 (2)
- ▶ Colocar y desplazar lateralmente las cubiertas. Fig. 40 (3)
- ▶ Asegurarse de que encaje correctamente.

Cambio del sentido de apertura de la puerta

14.11 Montaje de la puerta inferior*

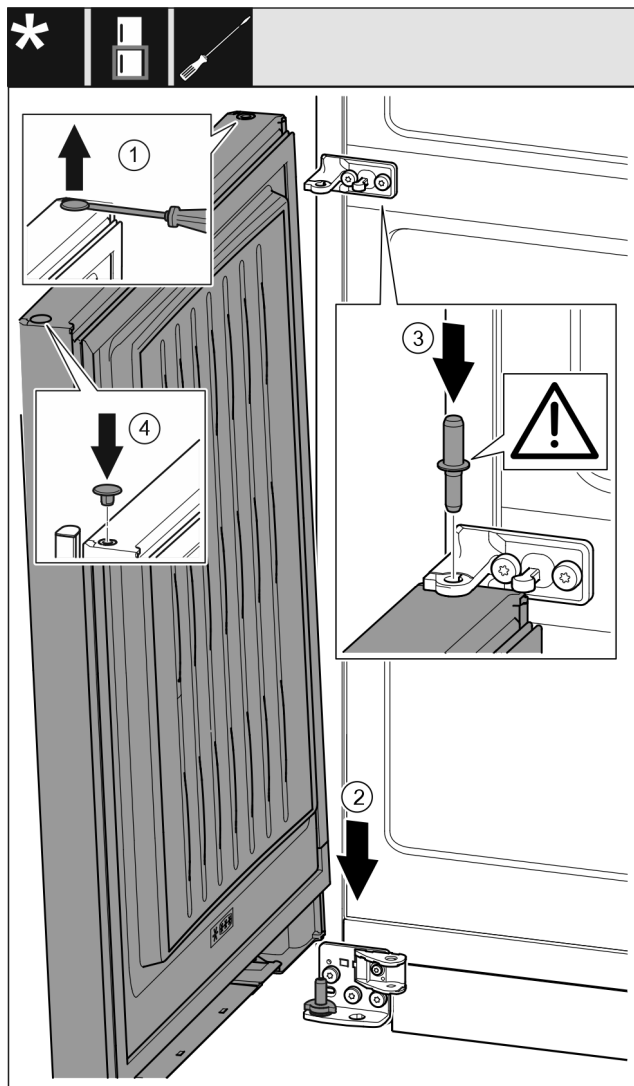


Fig. 41

- ▶ Levantar cuidadosamente los tapones con un destornillador para tornillos de cabeza ranurada y extraerlos. Fig. 41 (1)
- ▶ Colocar la puerta desde arriba sobre los pernos de apoyo inferiores. Fig. 41 (2)
- ▶ Insertar los pernos de apoyo centrales a través del soporte de apoyo central en la puerta inferior. Asegurarse de que el saliente de retención mire hacia atrás. Fig. 41 (3)
- ▶ Volver a colocar los tapones en el otro lado de la puerta. Fig. 41 (4)

14.12 Montaje de la puerta superior

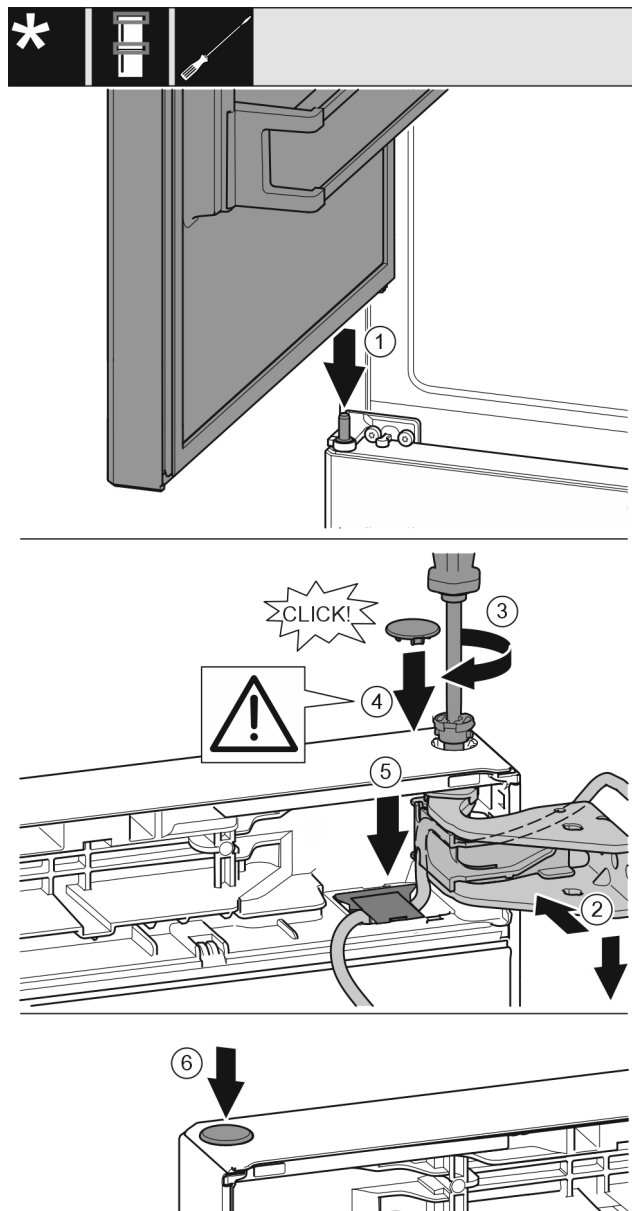


Fig. 42

- ▶ Colocar la puerta superior sobre los pernos de apoyo centrales. Fig. 42 (1)
- ▶ Orientar la parte superior de la puerta respecto a la apertura del soporte de apoyo. Fig. 42 (2)
- ▶ Introducir los pernos y apretar con el destornillador T15. Fig. 42 (3)
- ▶ Montar la cubierta del seguro para asegurar la puerta: Introducir la cubierta del seguro y comprobar que descansa sobre la puerta. De lo contrario, introducir por completo los pernos. Fig. 42 (4)

AVISO

Aplastamiento del cable

- ▶ La marca del cable debe quedar centrada en el soporte. La lengüeta con la apertura más larga debe mirar hacia delante.
- ▶ Volver a colocar la cubierta y presionar hacia abajo hasta que quede encajada. Fig. 42 (5)
- ▶ Introducir los tapones. Fig. 42 (6)

14.13 Montaje de la conexión por cable

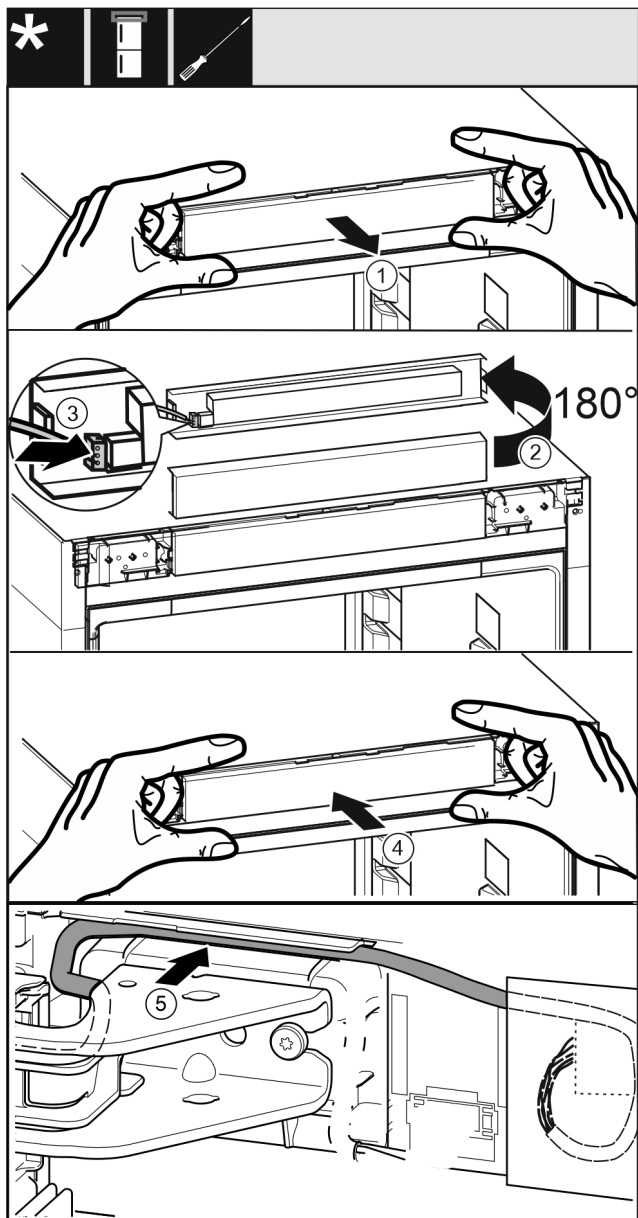


Fig. 43

- ▶ Extraer cuidadosamente el panel de mando. Fig. 43 (1)
- ▶ Girar el panel 180° hacia arriba. Fig. 43 (2)
- ▶ Encajar el conector en el panel parcial de mando. Fig. 43 (3)
- ▶ Volver a encajar el panel de mando en el aparato. Fig. 43 (4)
- ▶ Tender cuidadosamente el cable gris en la guía situada encima del soporte de apoyo superior. Fig. 43 (5)

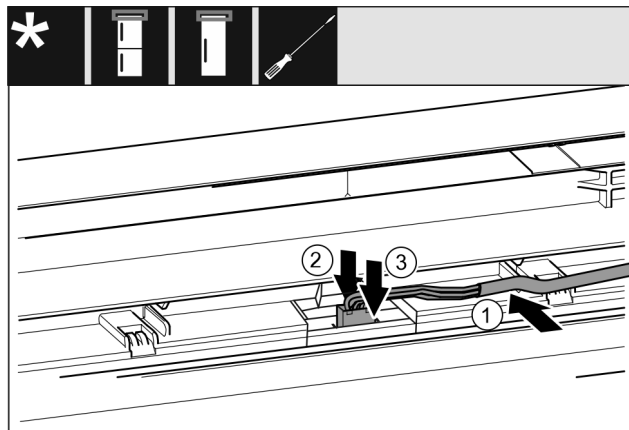


Fig. 44

- ▶ Introducir el cable gris en la guía de la puerta superior. Fig. 44 (1)
- ▶ Presionar hacia atrás la lengüeta de retención. Fig. 44 (2)
- ▶ Encajar el conector. Fig. 44 (3)
- ▶ Si fuera necesario, colocar la longitud de cable restante como bucle en la guía.

14.14 Alineación de las puertas*

Para todos los aparatos:



ADVERTENCIA

¡Peligro de lesiones al caerse la puerta!

Si las piezas de apoyo no están suficientemente atornilladas, la puerta se puede caer. Esto puede causar lesiones graves. Además, puede ocurrir que la puerta no cierre de manera que el electrodoméstico no refrigere correctamente.

- ▶ Atornillar los soportes de apoyo a 4 Nm.
 - ▶ Comprobar todos los tornillos y, si fuera necesario, apretarlos de nuevo.
-
- ▶ Dado el caso, alinear la puerta a través de los dos agujeros oblongos en el soporte de apoyo inferior y el soporte de apoyo central a ras de la carcasa del aparato. Para ello, desenroscar el tornillo central del soporte de apoyo inferior con la herramienta T20 suministrada. Soltar un poco los tornillos restantes con la herramienta T20 o con un destornillador T20 y alinearlos a través de los agujeros oblongos. Soltar los tornillos en el soporte de apoyo central con la herramienta T20 y alinear el soporte de apoyo central a través de los agujeros oblongos.*
 - ▶ Apoyar la puerta: desenroscar la pata de ajuste con la llave de boca SW10 en el soporte de apoyo inferior hasta que descansa sobre el suelo; a continuación, girar otros 90°.

14.15 Montaje del amortiguador de cierre inferior*

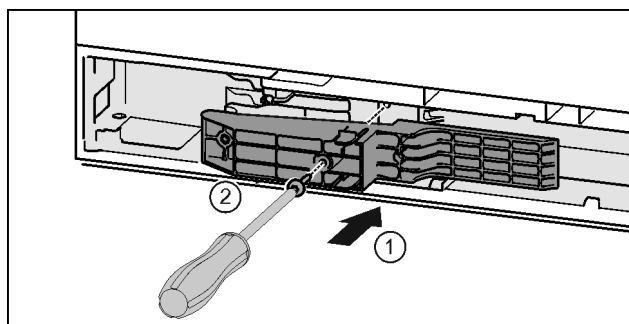


Fig. 45 *

Cambio del sentido de apertura de la puerta

- ▶ Insertar la pieza adaptadora en la escotadura del lado del tirador. *Fig. 45 (1)**
- ▶ Apretar los tornillos con el destornillador T15. *Fig. 45 (2)**

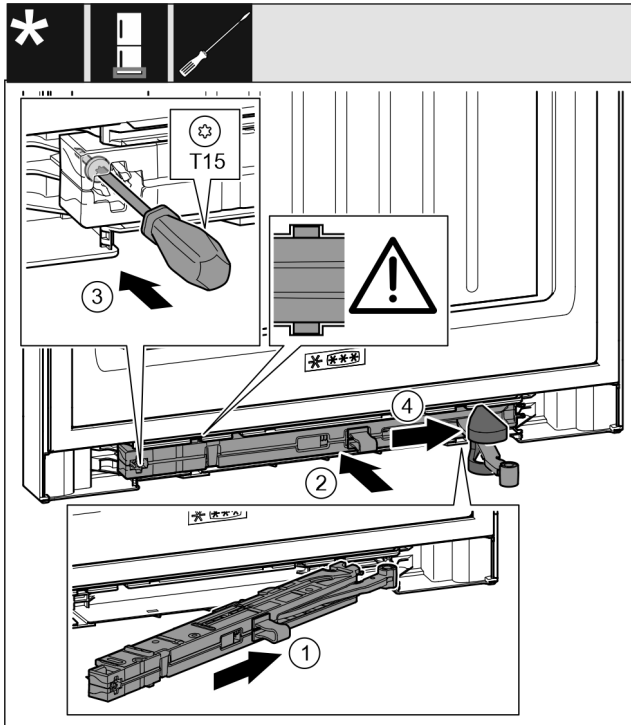


Fig. 46

- ▶ Introducir la unidad del amortiguador de cierre en el lado del soporte de apoyo hasta el tope en posición inclinada en la escotadura. *Fig. 46 (1)*
- ▶ Desplazar por completo la unidad del amortiguador de cierre en la escotadura. *Fig. 46 (2)*
- ▷ La unidad está colocada correctamente cuando el nervio de la unidad del amortiguador de cierre se encuentra en la guía.
- ▶ Apretar el tornillo con un destornillador T15. *Fig. 46 (3)*
- ▶ Desplazar la cubierta sobre la articulación. *Fig. 46 (4)*

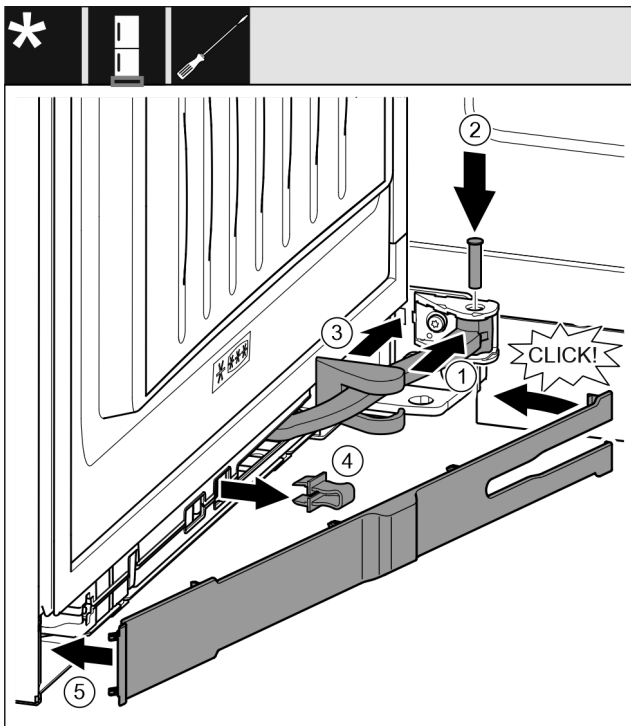


Fig. 47

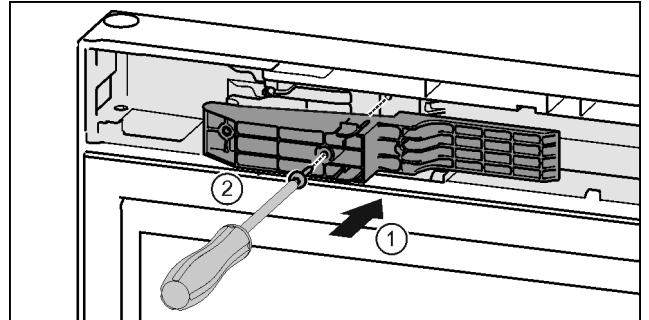
La puerta está abierta 90°.

- ▶ Girar la articulación en la suspensión. *Fig. 47 (1)*

- ▶ Introducir los pernos con un destornillador T15 en la suspensión y la articulación. Asegurarse de que el saliente de retención descansa correctamente en la ranura. *Fig. 47 (2)*
- ▶ Desplazar la cubierta del soporte de apoyo a lo largo de la articulación y montarla sobre la suspensión. *Fig. 47 (3)*
- ▶ Retirar el seguro. *Fig. 47 (4)*
- ▶ Colocar el panel del lado del tirador y girarlo hacia dentro. *Fig. 47 (5)*
- ▷ El panel está encajado.
- ▶ Cerrar la puerta inferior.

14.16 Montaje del amortiguador de cierre superior*

Para aparatos con amortiguador de cierre:



*Fig. 48 **

- ▶ Insertar la pieza adaptadora en la escotadura del lado del tirador. *Fig. 48 (1)**
- ▶ Apretar los tornillos con el destornillador T15. *Fig. 48 (2)**

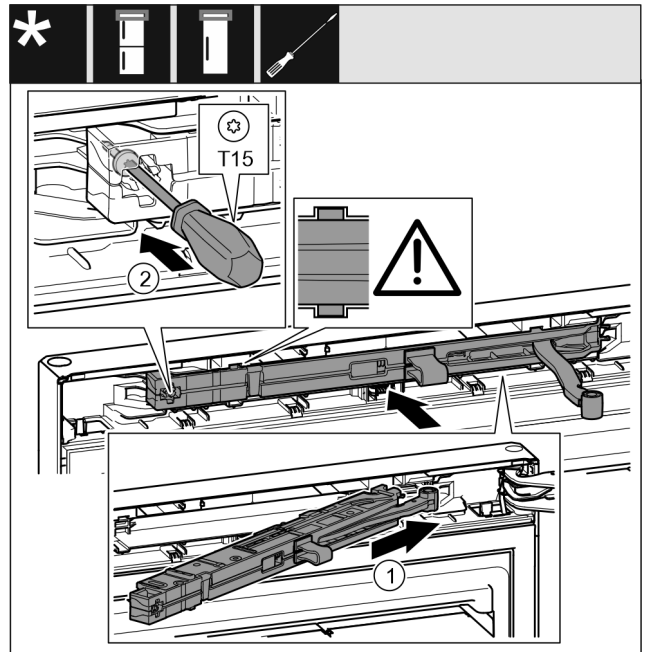


Fig. 49

- ▶ Introducir la unidad del amortiguador de cierre en el lado del soporte de apoyo hasta el tope en posición inclinada en la escotadura. *Fig. 49 (1)*
- ▶ Introducir por completo la unidad.
- ▷ La unidad está colocada correctamente cuando el nervio de la unidad del amortiguador de cierre se encuentra en la carcasa.
- ▶ Apretar el tornillo con un destornillador T15. *Fig. 49 (2)*

Conexión del electrodoméstico al suministro de agua*

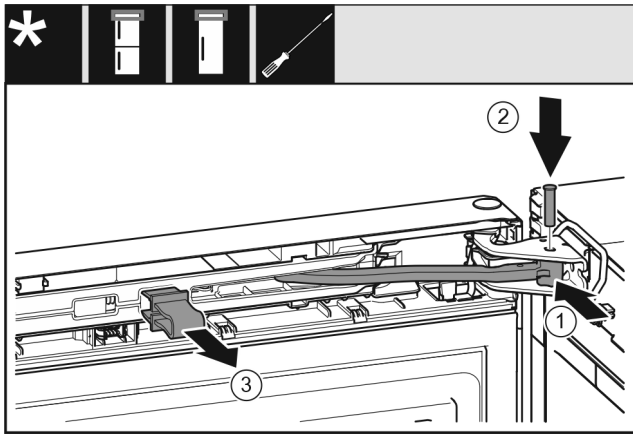


Fig. 50

La puerta está abierta 90°.

- ▶ Girar la articulación en el soporte de apoyo. Fig. 50 (1)
- ▶ Introducir los pernos en el soporte de apoyo y la articulación. Asegurarse de que el saliente de retención descansa correctamente en la ranura. Fig. 50 (2)
- ▶ Retirar el seguro. Fig. 50 (3)

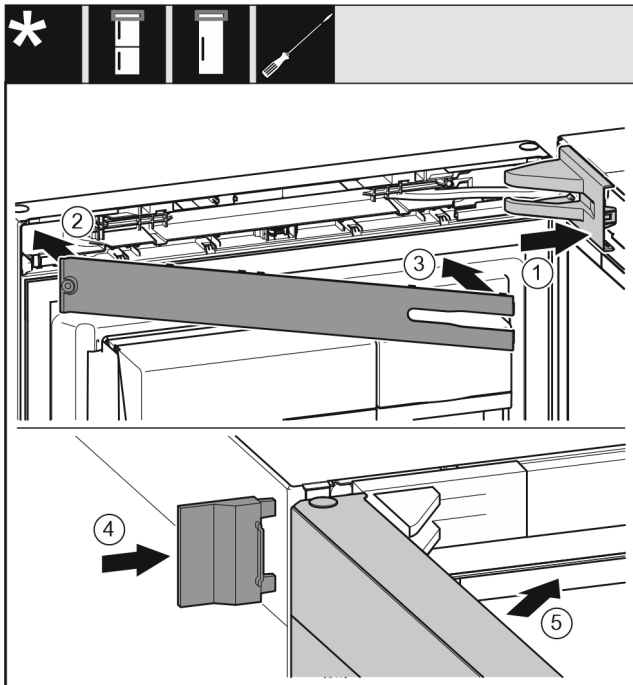


Fig. 51

- ▶ Colocar y encajar la cubierta del soporte de apoyo; dado el caso, separar presionando con cuidado. Fig. 51 (1)
- ▶ Colocar el panel. Fig. 51 (2)
- ▶ Girar el panel hacia dentro y encajarlo. Fig. 51 (3)
- ▶ Desplazar la cubierta exterior. Fig. 51 (4)
- ▶ Cerrar la puerta superior. Fig. 51 (5)

15 Conexión del electrodoméstico al suministro de agua*

Asegurar que se cumplen los siguientes requisitos:

- ❑ Se conocen las medidas para la conexión al suministro de agua y se respetan.
- ❑ Se debe respetar la presión del agua.
- ❑ La alimentación de agua al electrodoméstico se realiza mediante una tubería de agua fría que resiste la presión de funcionamiento y está conectada al suministro de agua potable.

- ❑ Todos los aparatos y dispositivos que se utilizan para la alimentación de agua cumplen las normas vigentes del país respectivo.
- ❑ Se puede acceder al lado posterior del electrodoméstico para conectar el electrodoméstico al suministro de agua potable.
- ❑ Se debe utilizar la manguera suministrada. Se deben desechar las mangueras antiguas.*
- ❑ En la pieza de conexión de la manguera hay un filtro con junta.*
- ❑ Entre la manguera y la conexión del agua doméstica hay una llave del agua para que usted pueda cortar la alimentación del agua cuando sea necesario.*
- ❑ La llave del agua se encuentra fuera de la zona de la parte trasera del electrodoméstico y se accede a ella con facilidad. Esto le permite colocar el electrodoméstico lo más cerca posible de la pared y, cuando sea necesario, puede cerrar rápidamente la llave del agua.*



ADVERTENCIA

¡Peligro de descarga eléctrica por agua!

- ▶ Antes de conectarlo a la tubería de agua: desconecte el aparato de la toma de corriente.
- ▶ Antes de conectarlo a las tuberías de alimentación de agua: bloquee el suministro de agua.
- ▶ Asegurarse de que la conexión del electrodoméstico al suministro de agua potable sea realizada exclusivamente por personal técnico cualificado.



ADVERTENCIA

¡Peligro de intoxicación por agua contaminada!

- ▶ Conectar únicamente al suministro de agua potable.

15.1 Conexión de la manguera*

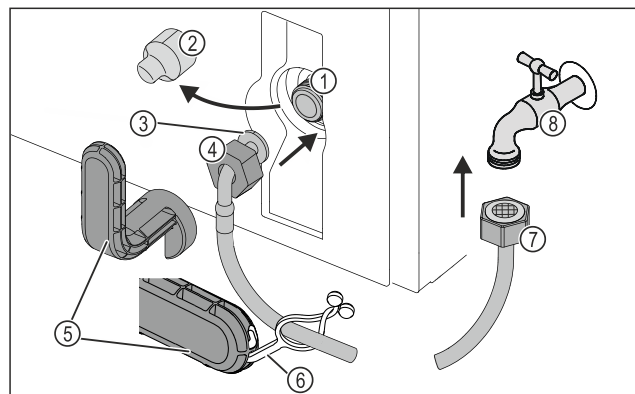
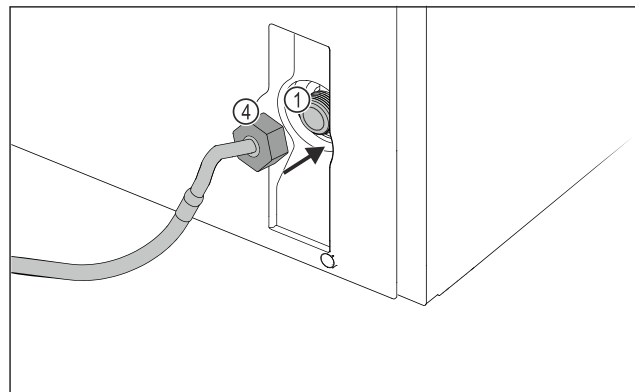


Fig. 52



Depósito de agua*

Fig. 52

- | | |
|---|-------------------------------|
| (1) Electroválvula: la electroválvula se encuentra en la parte inferior trasera del electrodoméstico. Tiene una rosca de conexión R3/4. | (5) Herramienta auxiliar |
| (2) Cubierta | (6) Lengüeta |
| (3) Extremo de manguera acodado | (7) Extremo recto de manguera |
| (4) Tuerca | (8) Llave del agua |

AVISO

¡Peligro de daños por montaje incorrecto!

- ▶ No dañar ni doblar la manguera durante el montaje.
- ▶ No dañar ni doblar la manguera durante la instalación del electrodoméstico.

Conexión de la manguera al electrodoméstico:

- ▶ Retirar la cubierta Fig. 52 (2).
- ▶ Deslizar la tuerca Fig. 52 (4) sobre el extremo de manguera acodado Fig. 52 (3) hasta el final y sujetarla.

AVISO

¡Electroválvula no estanca debido a filetes de rosca dañados!

Si la electroválvula no es estanca, puede salir agua.

- ▶ Observar las instrucciones siguientes para montar la tuerca en la electroválvula.

- ▶ Colocar la tuerca Fig. 52 (4) con cuidado en la electroválvula Fig. 52 (1) y apretarla.
- ▶ Enroscar la tuerca Fig. 52 (4) recta con dos dedos en la rosca hasta que quede firme y segura.



ADVERTENCIA

¡Peligro de cortes por la rotura de una herramienta auxiliar!

- ▶ Utilizar la herramienta auxiliar Fig. 52 (5) exclusivamente a temperatura ambiente.

- ▶ Apretar la tuerca Fig. 52 (4) con la herramienta auxiliar Fig. 52 (5) en el sentido de las agujas del reloj hasta que se alcance el par máximo y la herramienta auxiliar Fig. 52 (5) se pase de rosca.
- ▷ La manguera está conectada al electrodoméstico.

Conexión de la manguera a la llave del agua:

- ▶ Enroscar la tuerca Fig. 52 (7) en la llave del agua Fig. 52 (8).



ADVERTENCIA

¡Peligro de cortes por la rotura de una herramienta auxiliar!

- ▶ Utilizar la herramienta auxiliar Fig. 52 (5) exclusivamente a temperatura ambiente.

- ▶ Apretar la tuerca Fig. 52 (7) con la herramienta auxiliar Fig. 52 (5) en el sentido de las agujas del reloj hasta que se alcance el par máximo y la herramienta auxiliar Fig. 52 (5) se pase de rosca.
- ▶ Enganchar la lengüeta Fig. 52 (6) en la herramienta auxiliar Fig. 52 (5).
- ▶ Fijar la lengüeta Fig. 52 (6) en la manguera para no perderla.
- ▷ La manguera está conectada a la llave del agua.

15.2 Comprobación del sistema de agua

Antes de instalar por completo el electrodoméstico, Liebherr recomienda comprobar la estanqueidad del sistema de agua.

- ▶ Colocar el depósito de agua de InfinitySpring. (consulte 16 Depósito de agua*) *
- ▶ Colocar el filtro de agua de InfinitySpring. (consulte 17 Filtro de agua*) *
- ▶ Abrir lentamente la llave del agua.*
- ▶ Comprobar si las mangueras, la alimentación de agua y las conexiones son estancas.
- ▷ Se ha comprobado la estanqueidad del sistema de agua.
- ▷ El sistema de agua es estanco: puede instalar por completo el electrodoméstico.

Nota

InfinitySpring: Antes del primer uso debe poner en servicio InfinitySpring. Para ello, debe purgar el aire del sistema de agua y limpiarlo. (Véase Quick Start Guide o las instrucciones de uso)*

IceMaker: Antes del primer uso debe limpiar el IceMaker. (Véase Quick Start Guide o las instrucciones de uso)*

16 Depósito de agua*

En función del aparato, el depósito de agua del InfinitySpring se encuentra por detrás del cajón inferior en el compartimiento frigorífico o en el compartimiento BioFresh.

16.1 Colocar el depósito de agua

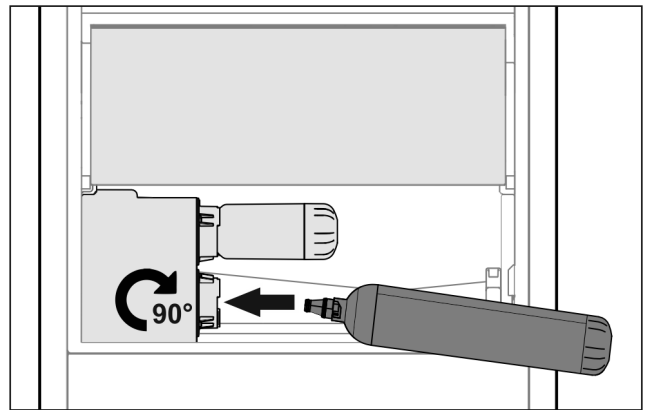


Fig. 53

- ▶ Retire el cajón.
- ▶ Coloque el depósito de agua y gírelo unos 90° hacia la derecha hasta que haga tope.
- ▶ Compruebe si el depósito de agua es estanco y que no salga agua.
- ▶ Introduzca el cajón.
- ▶ Purgue el sistema de agua (véase el capítulo Conexión de agua en las instrucciones de montaje).

En lugar del filtro de agua, se puede colocar un depósito de agua adicional.

Nota

Este depósito de agua está disponible como pieza de repuesto.

17 Filtro de agua*

En función del aparato, el filtro de agua se encuentra por detrás del cajón inferior en el compartimiento frigorífico o en el compartimiento BioFresh.

Absorbe los sedimentos que haya en el agua y reduce el sabor a cloro.

- ❑ Sustituya el filtro de agua como máximo cada 6 meses si se utiliza con la potencia especificada, o también si se produce una disminución considerable del índice de caudal.
- ❑ El filtro de agua contiene carbón activo y se puede eliminar junto con la basura doméstica normal.

Nota

Puede obtener el filtro de agua en la tienda Liebherr-Hausgeräte en home.liebherr.com/shop/de/deu/zubehor.html.

17.1 Colocar el filtro de agua

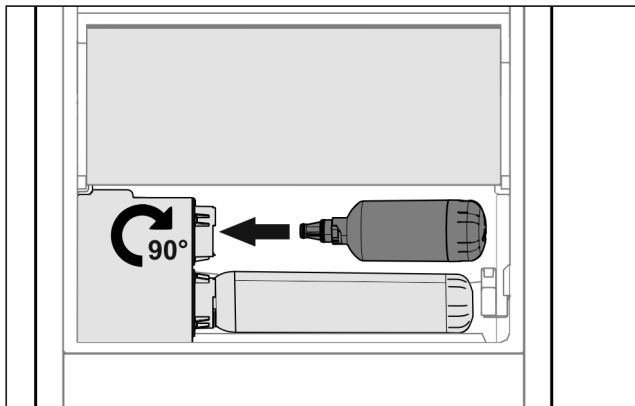


Fig. 54

- ▶ Retire el cajón.
- ▶ Coloque el filtro de agua y gírelo unos 90° hacia la derecha hasta que haga tope.
- ▶ Compruebe si el filtro es estanco y que no salga agua.
- ▶ Introduzca el cajón.



ATENCIÓN

Los filtros de agua nuevos pueden contener sustancias en suspensión.

- ▶ Extraer 3 l de agua de InfinitySpring y desecharla.

▷ Ahora el filtro de agua está listo para funcionar.

18 Conexión del aparato



ADVERTENCIA

¡Conexión indebida!

Peligro de incendio.

- ▶ No utilice ningún cable prolongador.
- ▶ No utilice ninguna regleta de contactos.

AVISO

¡Conexión indebida!

Daño en el sistema electrónico.

- ▶ No conecte el aparato a inversores para sistemas aislados como instalaciones solares o generadores de gasolina.

Nota

Utilice únicamente el cable de alimentación eléctrica suministrado.

- ▶ Se puede encargar un cable de alimentación eléctrica más largo al servicio técnico.

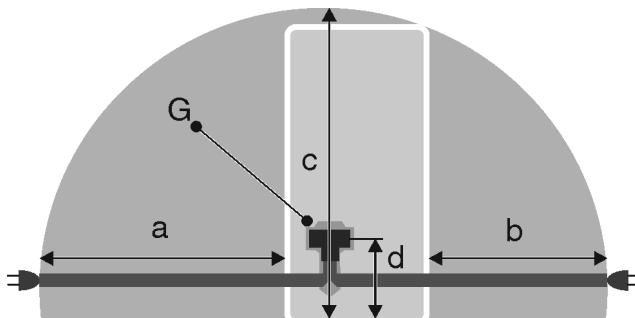


Fig. 55 Combinaciones de frigorífico y congelador / congeladores / compartimentos BioFresh con plena capacidad*

Para electrodomésticos de 600 mm de ancho:*	
a	~ 1800 mm*
b	~ 1400 mm*
c	~ 2100 mm*
d	~ 200 mm*
G	Enchufe del electrodoméstico

Para electrodomésticos de 750 mm de ancho:*	
a	~ 1725 mm
b	~ 1325 mm
c	~ 2100 mm
d	~ 200 mm
G	Enchufe del electrodoméstico

Asegúrese de que se cumplen los siguientes requisitos:

- El tipo de corriente y la tensión en el lugar de instalación se corresponden con los datos que figuran en la placa de características.
- La caja de enchufe está debidamente conectada a tierra y protegida eléctricamente mediante fusible.
- La corriente de activación del fusible está entre 10 y 16 A.
- La caja de enchufe es fácilmente accesible.
- La caja de enchufe no está situada detrás del aparato, sino en las zonas a o b Fig. 55 (a, b, c).
- ▶ Compruebe la conexión eléctrica.
- ▶ Inserte el enchufe Fig. 55 (G) del aparato en la parte trasera del mismo. Asegúrese de que encaje correctamente.
- ▶ Conecte el enchufe de alimentación de red a la alimentación de tensión.
- ▷ El logotipo de Liebherr aparece en la pantalla.
- ▷ La pantalla cambia al símbolo de standby.



home.liebherr.com/fridge-manuals

ES Combinado frigorífico-congelador

Fecha de publicación: 20231018

Índice de números de artículo: 7080544-01

Liebherr-Hausgeräte Marica EOOD
Bezirk Plovdiv
4202 Radinovo
Bulgarien