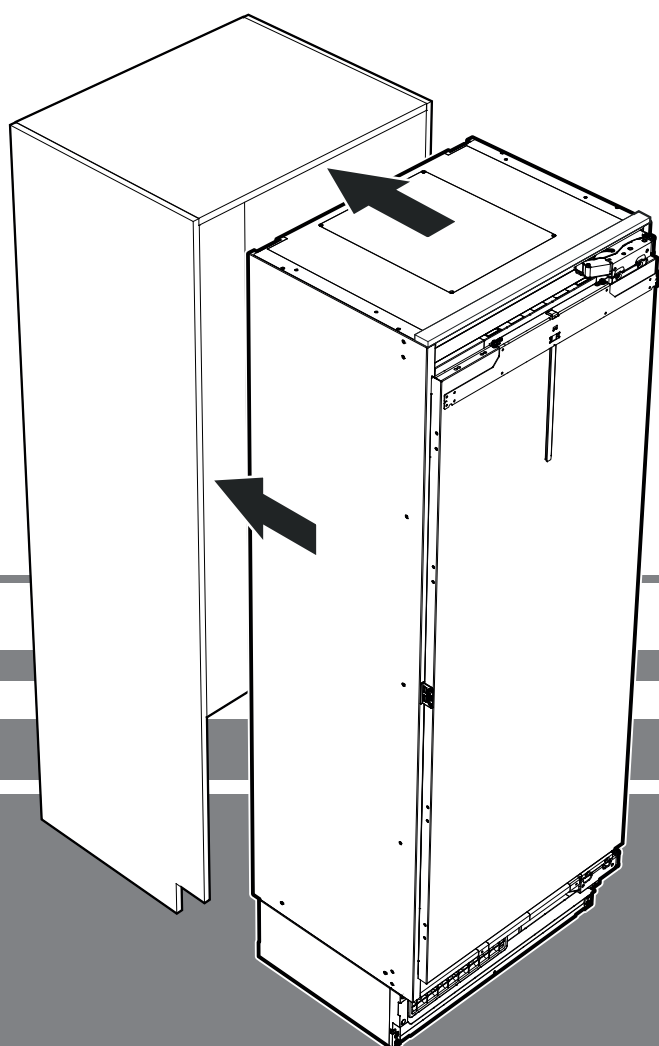


Указание за монтиране

Хладилник

страница 42

BG



7085 991-01

EKB 92 / EKB 94 / EKB 96 / ERB.. 96.. / ERB.. 97.. / ERB.. 99..

LIEBHERR

Съдържание

Моля прочетете и спазвайте тези указания.	42
Указание инсталиращото лице.....	43
Монтаж на обезопасяването срещу преобръщане	43
Инсталиране.....	43
Електрическо захранване	43
Размери на уреда.....	44
Свободно пространство за вратата (изглед отгоре)	44
Монтажни размери	45
Размери на панела.....	46
Разопаковане	47
Принадлежности, включени в доставката	49
Обезопасяване срещу преобръщане.....	50
Предупреждения и указания за безопасност връзка с водопроводната мрежа	52
Свързване с водопроводната мрежа изисквания.....	52
Инсталиране на уреда.....	52
SmartDeviceBox (не е приложено във всички държави) ..	61
В случай на демонтаж на уреда от нишата	61
Важно указание за смяната на посоката на вратата или ограничение на ъгъла на отваряне на вратата до 90°	61

Моля прочетете и спазвайте тези указания.

Това ръководство съдържа указания за опасности, предупреждения и инструкции за внимание.

Тази информация е важна за безопасното и ефективно инсталиране и използване.

Спазвайте всички указания за опасности, предупреждения и инструкции за внимание!



ОПАСНОСТ!

Показва наличие на непосредствена опасна ситуация, която ще доведе до смърт или тежки наранявания, ако не бъде избегната.



ПРЕДУПРЕЖДЕНИЕ!

Показва наличие на опасна ситуация, която може да доведе до смърт или тежки наранявания, ако не бъде избегната.



ВНИМАНИЕ!

Показва наличие на потенциално опасна ситуация, която може да доведе до леки или средни наранявания, ако не бъде избегната.

ВАЖНО

Тук ще намерите информация, която е важна за безпроблемното инсталиране и използване на уреда.

Указание инсталиращото лице

Важно е да се следват указанията в ръководството, за да се гарантира правилно инсталиране и използване на уреда.

Преди инсталиране на уреда трябва да прочетете информацията в този наръчник.



ПРЕДУПРЕЖДЕНИЕ!

Опасност от токов удар.

Не включвайте уреда в контакта, преди инсталирането му да е приключило.


Монтаж на обезопасяването срещу преобръщане

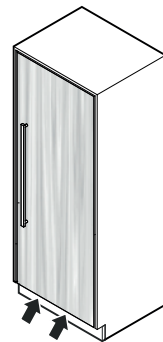


ПРЕДУПРЕЖДЕНИЕ!

За да бъде избегната опасността, възникваща поради нестабилността на уреда, той трябва да бъде закрепен в съответствие с ръководството.

Инсталиране

- Непоставяйте уреда в зона с директна слънчева светлина, близо до печка, отопление или подобни.
- Подът на мястото трябва да бъде хоризонтален и равен.
- Не покривайте вентилационния отвор, съотв. вентилационната решетка. 
- Предната част на вратата трябва да затвора най-малко 102 mm над пода, за да бъде гарантирана достатъчна вентилация.
- Пространството за инсталиране на вашия уред трябва да има обем от 1 м³ на 8 г за зареждане с хладилен агент R 600a в съответствие със стандарта EN 378, така че в случай на изтичане във веригата на хладилния агент, в пространството за инсталиране на уреда да не може да се образува възпламенима смес от газо-въздух. Указанието за количеството хладилен агент ще намерите на фирмената табелка във вътрешната част на уреда.



Електрическо захранване

Уредът да се използва само с **променлив ток**.

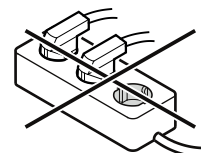
Допустимите напрежение и честота са отпечатани на фирмената табелка. Мястото на фирмената табелка може да се види в глава **Описание на уреда** (Инструкция за експлоатация).

Контактът трябва да е заземен според предписанията и електрически защитен.

За задействане на защитата е нужен ток със сила между 10 A и 16 A.

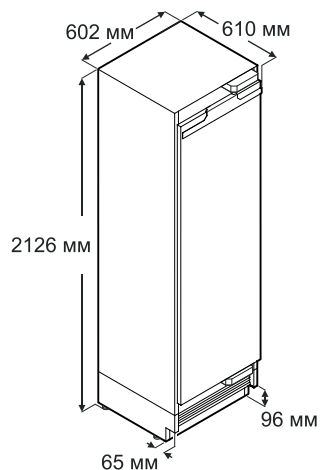
Не включвайте уреда чрез удължител или чрез разпределителни контакти.

Не използвайте трансформатор (преобразуване от постоянен в променлив или трифазен ток) или енергоспестяващ контакт. Опасност от повреда на електрониката!

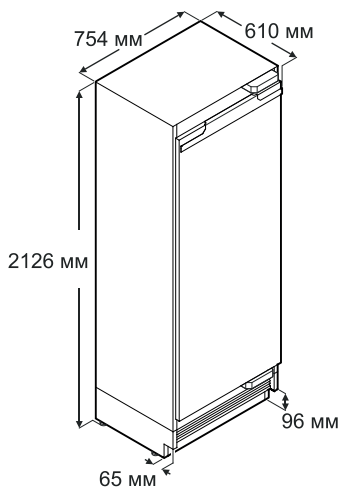


Размери на уреда

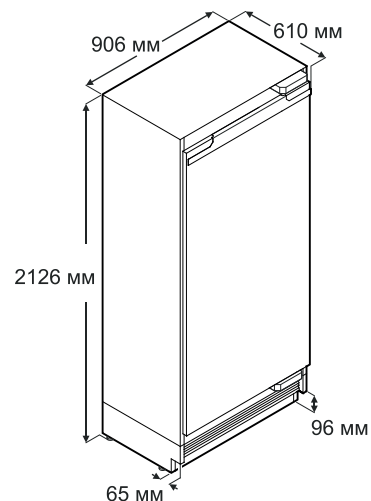
ЕКВ 92.. / ERB.. 96..



ЕКВ 94.. / ERB.. 97..



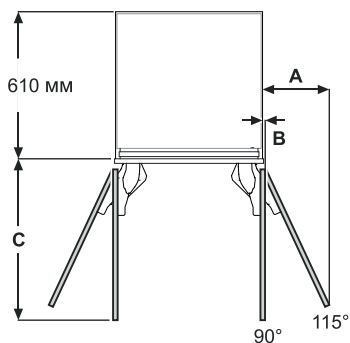
ЕКВ 96.. / ERB.. 99..



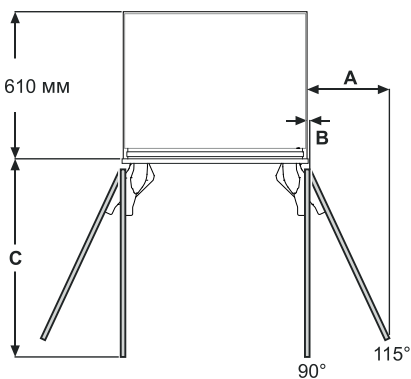
Посочената минимална височина се постига при напълно навиване на регулируемите крачета. Ширината се увеличава с 6,5 мм, когато се монтират монтажните ланси.

Свободно пространство за вратата (изглед отгоре)

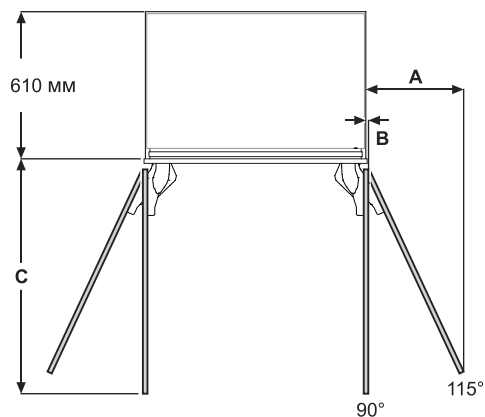
ЕКВ 92.. / ERB.. 96..



ЕКВ 94.. / ERB.. 97..



ЕКВ 96.. / ERB.. 99..



Вътрешен панел на вратата

A = 273 мм
B = 12,5 мм
C = 658 мм

Вътрешен панел на вратата

A = 337 мм
B = 12,5 мм
C = 810 мм

Вътрешен панел на вратата

A = 400 мм
B = 12,5 мм
C = 962 мм

Външен панел на вратата

A = 279 мм
B = 12,5 мм
C = 670 мм

Външен панел на вратата

A = 343 мм
B = 12,5 мм
C = 822 мм

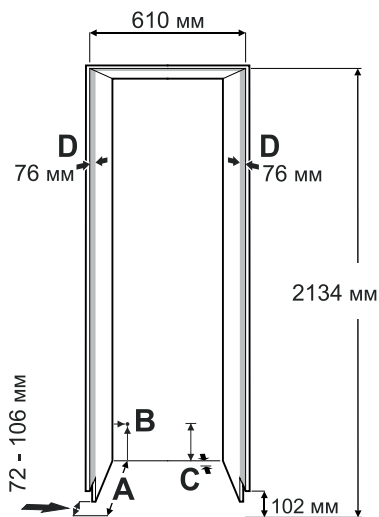
Външен панел на вратата

A = 406 мм
B = 12,5 мм
C = 975 мм

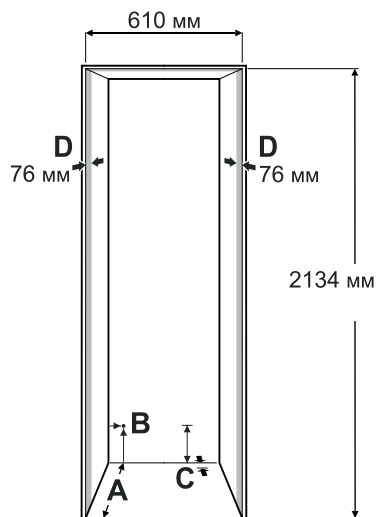
Размери А и В: отчетете дебелината на панела и височината на дръжката при изчислението на разстоянието до стената.

Монтажни размери

**Непрекъснатата
бленда на основата**



**Единична бленда
на основата**



A
Дълбочина на нишата при външен панел на вратата = 635 мм
Дълбочина на нишата при вътрешен панел на вратата = 635 мм плюс дебелина на панела

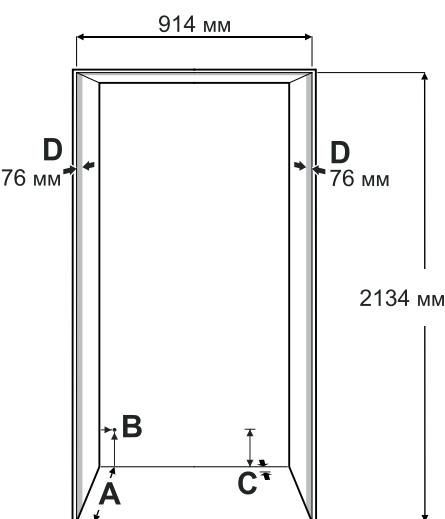
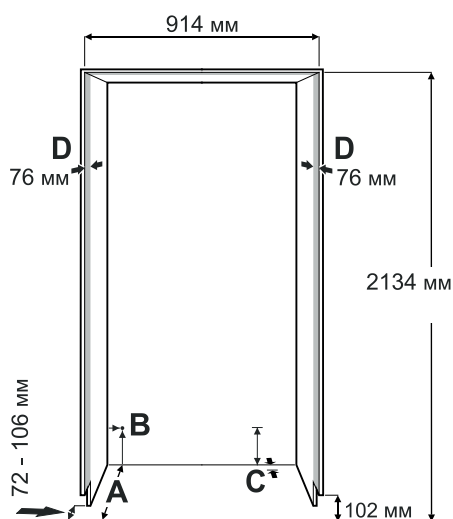
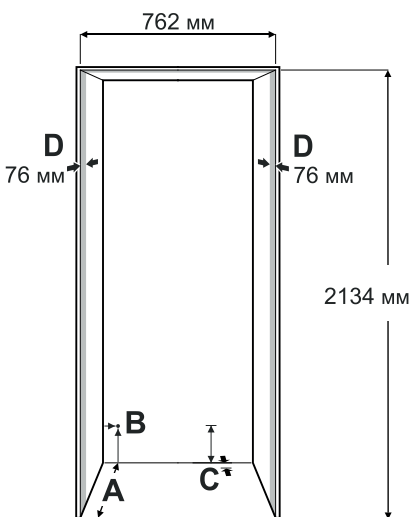
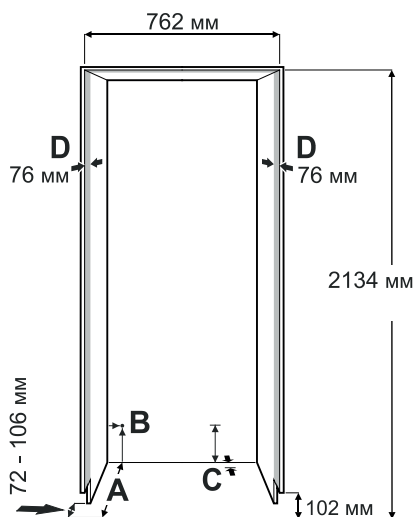
B
В тази зона навлиза мрежовият кабел от обратната страна на уреда. 19 мм отляво и 127 мм от пода.
Дължина на мрежовия кабел в изпънато положение = 2,5 м.

ВАЖНО

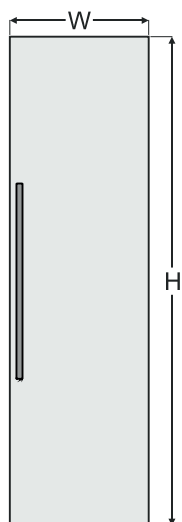
Контактът трябва да бъде лесно достъпен, за да бъде възможно изключване на уреда от мрежата в аварийна ситуация. Не бива да бъде зад уреда.

C
В тази зона уредът има изрез за прокарване на кабел и водопровод. Дълбочина 25 мм и височина 140 мм по цялата ширина на уреда.

D
Тази повърхност е видима, когато вратата на уреда е отворена. Необходимо е визуално съответстващо оформяне на повърхността.



Размери на панела



610 мм ниша

Вътрешен панел на вратата

H = 2029 мм

W = 603 мм

Външен панел на вратата

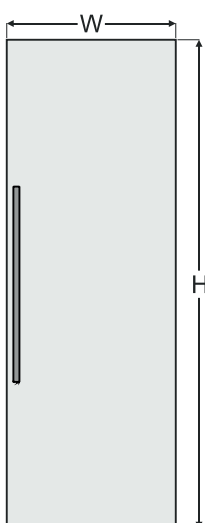
H = 2032 мм плюс припокриването на панела горе

W = 610 мм плюс припокриването на панела от двете страни

Дебелина на панела мин. = 16 мм *

Дебелина на панела макс. = 25 мм

Максимално тегло на панела = 30 kg



762 мм ниша

Вътрешен панел на вратата

H = 2029 мм

W = 756 мм

Външен панел на вратата

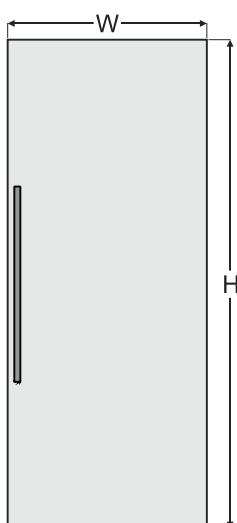
H = 2032 мм плюс припокриването на панела горе

W = 762 мм плюс припокриването на панела от двете страни

Дебелина на панела мин. = 16 мм *

Дебелина на панела макс. = 25 мм

Максимално тегло на панела = 35 kg



914 мм ниша

Вътрешен панел на вратата

H = 2029 мм

W = 908 мм

Външен панел на вратата

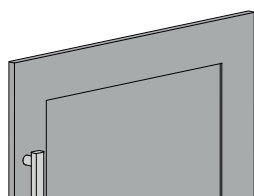
H = 2032 мм плюс припокриването на панела горе

W = 914 мм плюс припокриването на панела от двете страни

Дебелина на панела мин. = 16 мм *

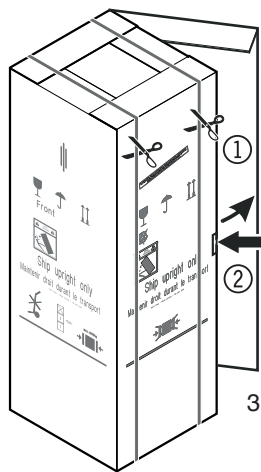
Дебелина на панела макс. = 25 мм

Максимално тегло на панела = 40 kg

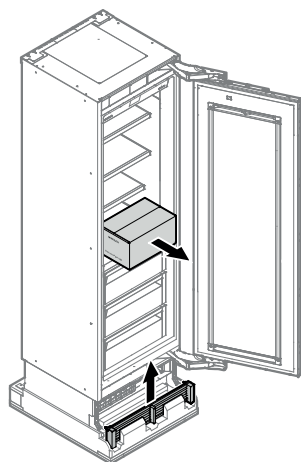


*При използването на панел за предната страна на рамката, при който не се достига минималната дебелина на панела, трябва да се използват по-къси винтове в сравнение с винтовете, включени в допълнителната опаковка.

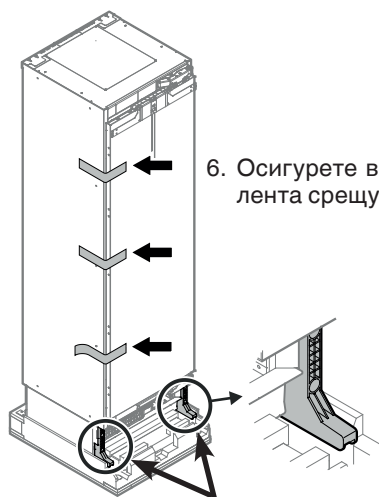
Разопаковане



1. Отрежете и отстранете опаковъчните ленти.
2. Натиснете скобата, разкъсайте или отрежете картона при ръба и отстранете.
3. Отстранете частите от стиропор от страните и горната страна.



4. Извадете кутията с монтажни части.
5. Извадете вентилационната решетка.



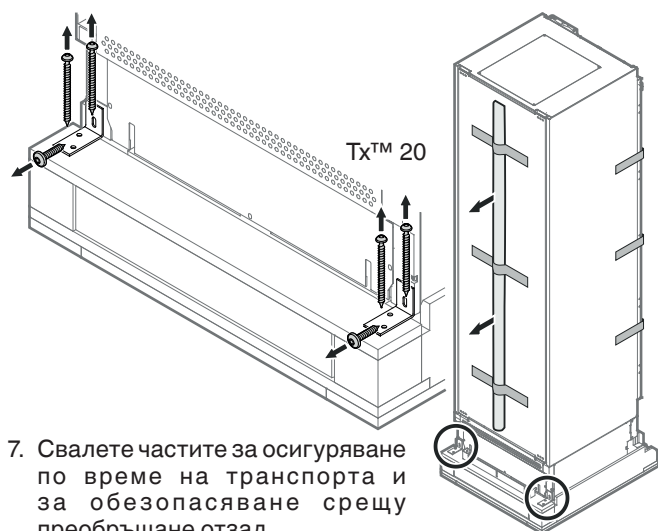
6. Осигурете вратата на уреда с лепяща лента срещу неволно отваряне.

⚠ ОПАСНОСТ!

Опасност за живота или тежки наранявания при преобръщане на уреда.

Не отстранявайте частите за осигуряване по време на транспорта, преди уредът да се намира в нишата.

Tx™ 20



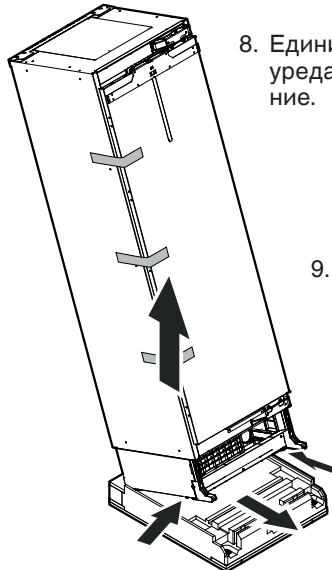
7. Свалете частите за осигуряване по време на транспорта и за обезопасяване срещу преобръщане отзад.

Отстранете опакованите защитни и държащи ланси.

⚠ ПРЕДУПРЕЖДЕНИЕ!

Опасност от наранявания и повреди.

За безопасното сваляне на уреда от палета се необходими четири човека.



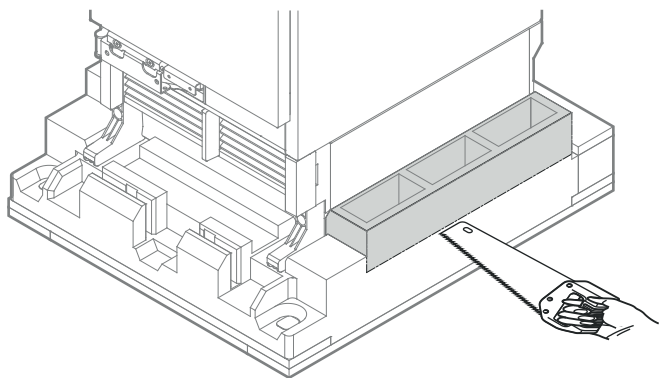
8. Единият от тях накланя внимателно уреда назад и го задържа в положение.

9. Двама души хващат уреда отдолу и го повдигат. По един от всяка страна.

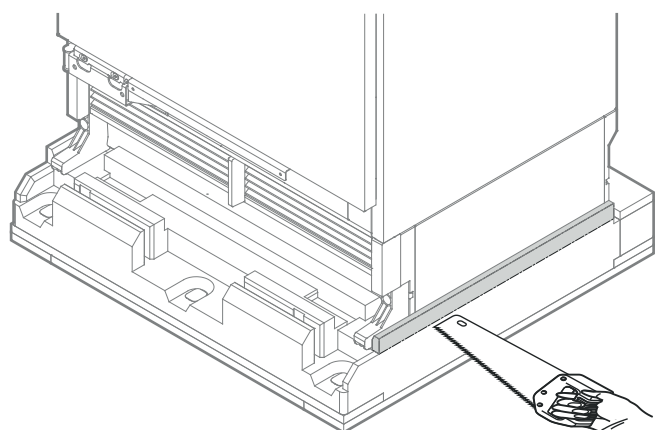
10. Един човек сваля палета. Уредът се поставя внимателно на пода.

Алтернативна възможност:

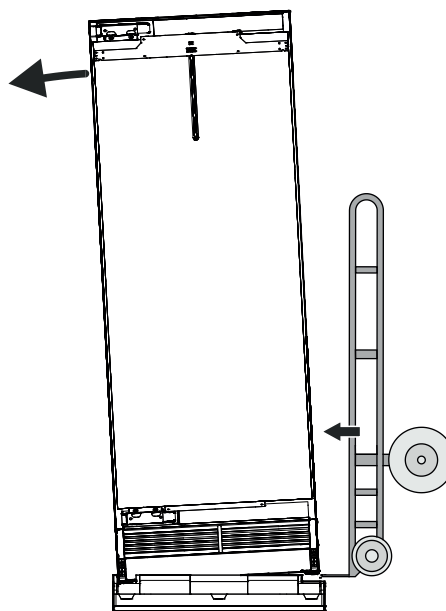
Отрежете маркираните места от палета.



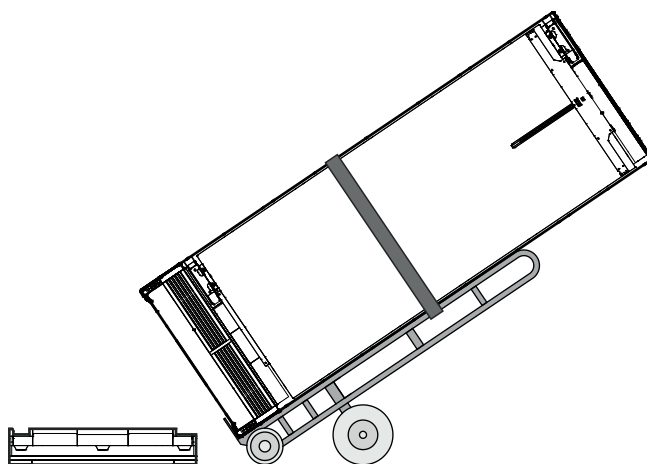
или



Наклонете леко уреда настрани.

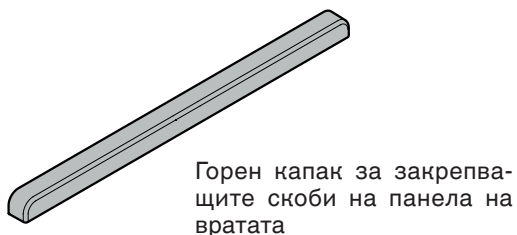
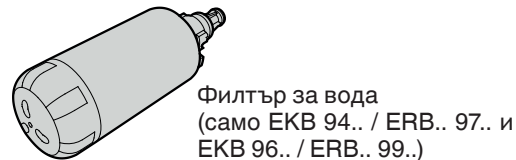
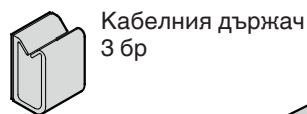
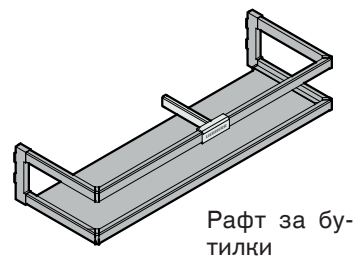
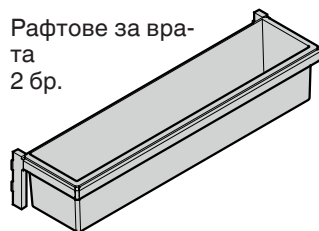
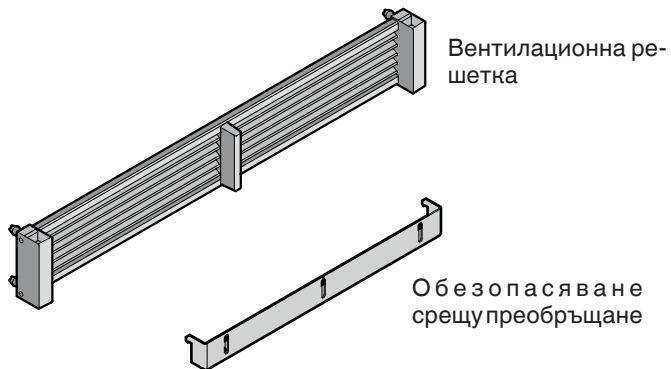


Избутайте транспортната количка между уреда и опаковката.
Фиксирайте уреда с колани към транспортната количка.
Наклонете уреда върху транспортната количка.

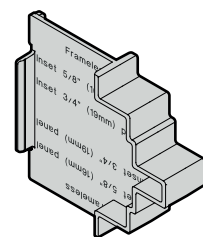


Уредът се поставя внимателно на пода.

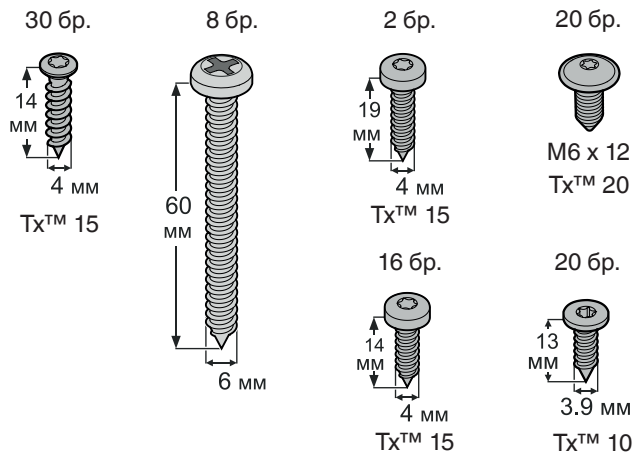
Принадлежности, включени в доставката



Приспособление за регулиране на дълбочината
4 бр.

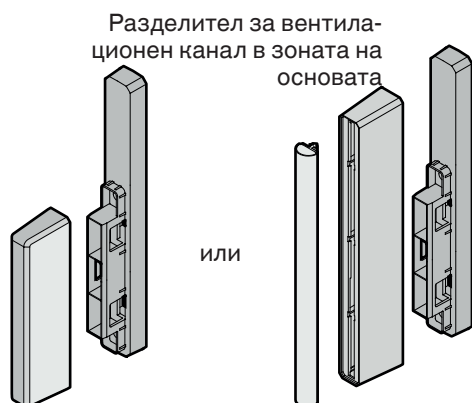
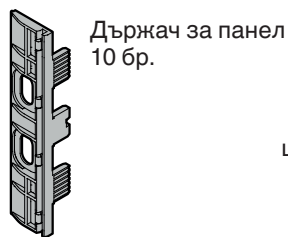
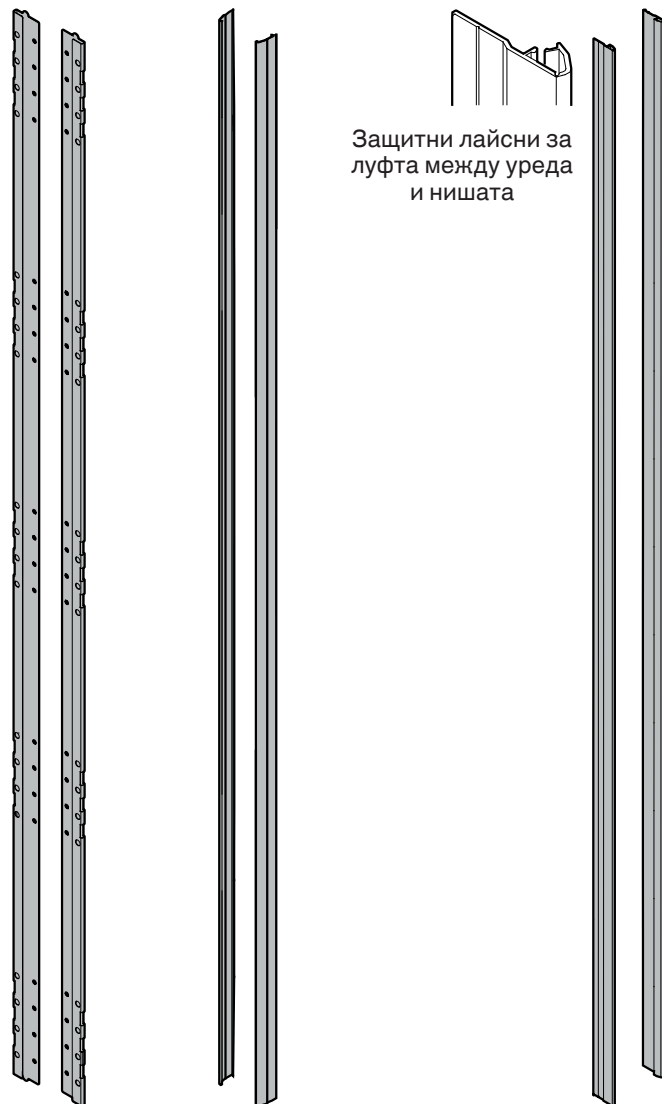


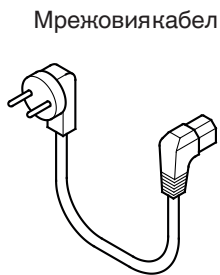
Закрепващи винтове за монтажа



Държачи лайсни за панел

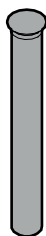
Защитни лайсни за държащите лайсни за панел





Мрежовия кабел

2 бр.
Ограничител на
отварянето



2 бр.
Резервни лепенки за
монтаж на бленда на
основата



SmartDeviceBox

Съдържа модул за свързване
на смартфон

НЕ ИЗХВЪРЛЯЙТЕ!

Предайте на ползвателя на
уреда!

Функциите SmartDevice не се предоставят във
всички държави.

Обезопасяване срещу преобръщане

Придружаващият ъглов профил за обезопасяване срещу преобръщане трябва да бъде монтиран задължително. Той пази от преобръщане на уреда отпред, когато се отвори натоварената врата.

- Монтаж само от обучени специалисти.
- Винтовете 6 x 60 mm са предвидени за стандартни стени със суха зидария.
- Когато ъгловият профил за обезопасяване срещу преобръщане не може да бъде сигурно закрепен с винтовете 6 x 60 mm, използвайте подходящи анкери или други винтове.

Позициониране на обезопасяването срещу преобръщане - фигура 1 - 2

ВАЖНО

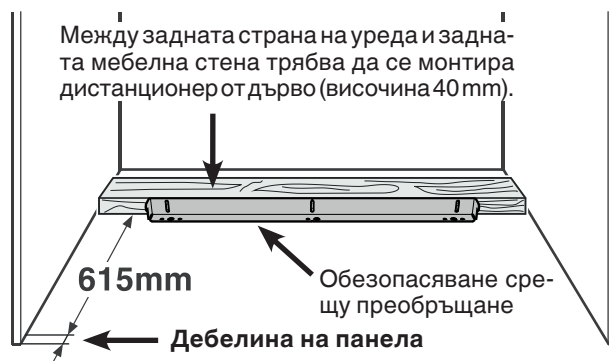
Минимална дълбочина на шкафа 635 mm

Ъгловият профил за обезопасяване срещу преобръщане се закрепва с винтове долу към пода и назад към дистанционера.



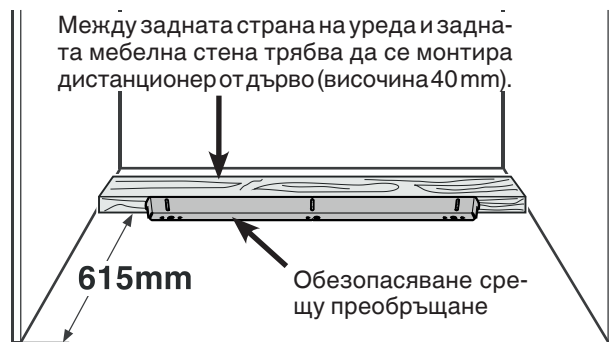
Уверете се, че дистанционерът е добре закрепен към пода.

Inset kitchen cabinets - фигура 1



Фигура 1

Кухненски мебел с външен панел на вратата - фигура 2



Фигура 2

ВАЖНО

Когато подът се спуска странично, ъгловият профил за обезопасяване срещу преобръщане трябва да бъде закрепен точно хоризонтално. Където е необходимо, подложете дистанционера.

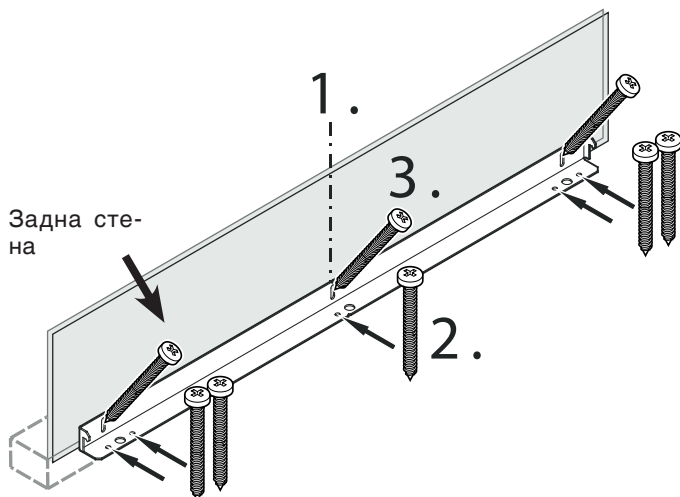
Монтаж на обезопасяването срещу преобръщане при дървени подове - фигура 3

1. Начертайте средната линия на уреда върху задната стена. Изравнете средата на ъгловия профил за обезопасяване срещу преобръщане спрямо средната линия.

⚠ ПРЕДУПРЕЖДЕНИЕ!

В зоната на ъгловия профил за обезопасяване срещу преобръщане не бива да има електрически проводници или водопроводни тръби, които биха могли да бъдат повредени при монтажа от винтове или свредло.

2. Закрепете ъгловия профил за обезопасяване срещу преобръщане с 5 винта (6 x 60) към дървения под. Пробийте предварително отвори, ако е необходимо.
3. Закрепете ъгловия профил за обезопасяване срещу преобръщане с 3 винта (6 x 60) към задната стена.



Фигура 3

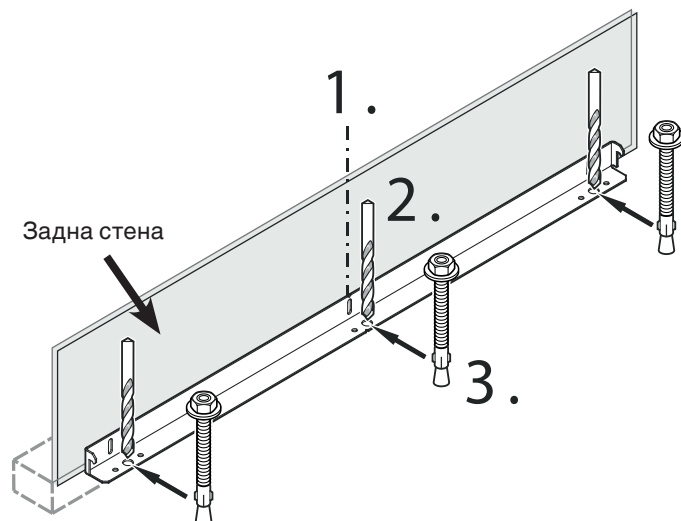
Монтаж на обезопасяването срещу преобръщане при бетонни подове - фигура 4 - 5

1. Начертайте средната линия на уреда върху задната стена. Изравнете средата на ъгловия профил за обезопасяване срещу преобръщане спрямо средната линия.

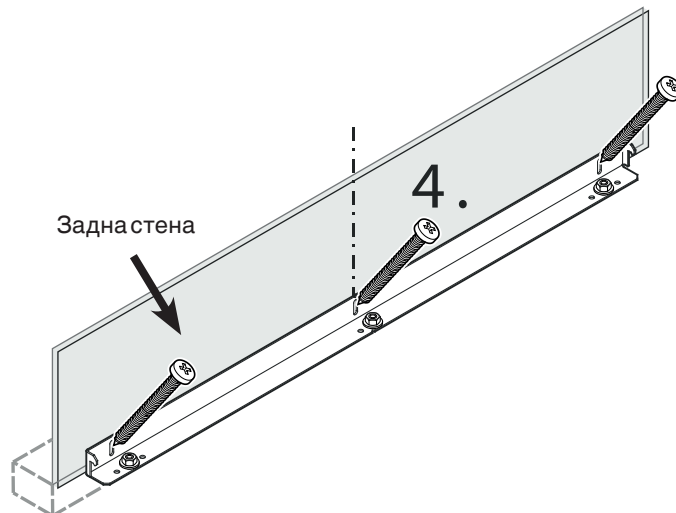
⚠ ПРЕДУПРЕЖДЕНИЕ!

В зоната на ъгловия профил за обезопасяване срещу преобръщане не бива да има електрически проводници или водопроводни тръби, които биха могли да бъдат повредени при монтажа от винтове или свредло.

2. Със свредло с твърдосплавни пластини пробийте 10 mm отвори на показаните на **фигура 4** места. Пробитите отвори трябва да бъдат по дълбоки от общата дължина на анкери. След това почистете отворите.
3. Поставете подложната шайба върху края на анкера и навийте шестостенната гайка. Забийте всичките 3 анкера. Изравнете още веднъж средната линия на ъгловия профил за обезопасяване срещу преобръщане спрямо средната линия на задната стена. Затегнете анкерите с навиване на шестостенните гайки.
4. Закрепете ъгловия профил за обезопасяване срещу преобръщане с 3 винта (6 x 60) към задната стена (**фигура 5**).



Фигура 4



Фигура 5

Предупреждения и указания за безопасност връзка с водопроводната мрежа

- Свързването с водопроводната мрежа не бива да бъде правено, ако уредът е включен към електрическата мрежа.
- Свързването към водопроводната мрежа може да се извършва само от квалифициран за тази цел персонал.



ПРЕДУПРЕЖДЕНИЕ!

Свързвайте само към водоснабдяване с питейна вода.

Свързване с водопроводната мрежа изисквания

- Налягането на водата трябва да бъде между **0,28-0,62 MPa (2,8-6,2 bar)**.

Неспазването на тези изисквания може да доведе до неизправност на диспенсъра за вода и теч на вода, който може да повреди подовата настилка и намиращите се наоколо мебели.

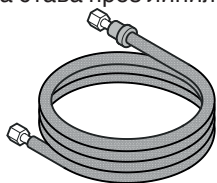
- Между водопровода и главното подаване на вода трябва да бъде инсталиран спирателен клапан. Той трябва да бъде лесно достъпен, за да може подаването на вода да бъде прекъснато при необходимост.

ВАЖНО

Не разполагайте спирателния клапан за вода зад уреда.

Само модели ЕКВ 94.. / ЕРВ.. 97.. и ЕКВ 96.. / ЕРВ.. 99..

Подаването на вода към уреда трябва да става през линия за студена вода, която издържа на работното налягане и съответства на хигиенните разпоредби. За тази цел използвайте придружаващия гъвкав шланг от неръждаема стомана (дължина 3 m).



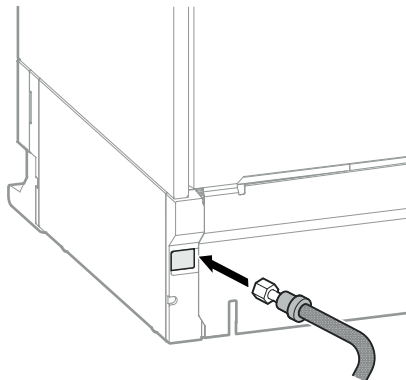
ВАЖНО

Не използвайте стари или предварително вече монтирани водопроводи.

Инсталиране на уреда

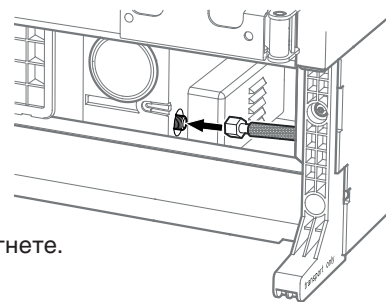
Придвижете уреда в крайно положение и оставете достатъчно място зад него за работа.

Само модели ЕКВ 94.. / ЕРВ.. 97.. и ЕКВ 96.. / ЕРВ.. 99..



Прокарайте водопровода отзад напред.

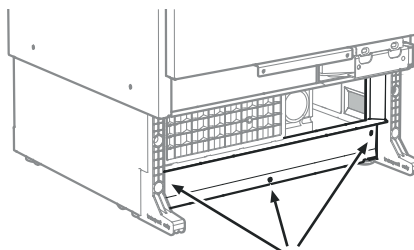
Само модели ЕКВ 94.. / ЕРВ.. 97.. и ЕКВ 96.. / ЕРВ.. 99..



Вкарайте шланга и затегнете.

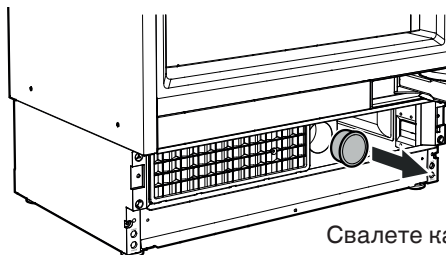
ВАЖНО

Внимавайте връзката да бъде с уплътнение и да е херметична.



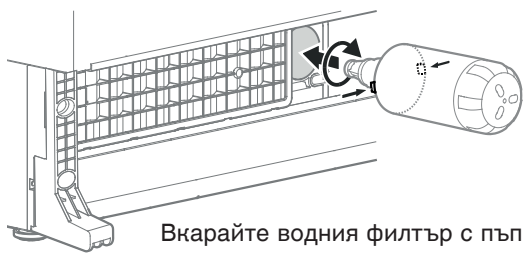
Панел за по-лесно присъединяване на маркуч за резба, позволява сваляне.

Само модели ЕКВ 94.. / ЕРВ.. 97.. и ЕКВ 96.. / ЕРВ.. 99..

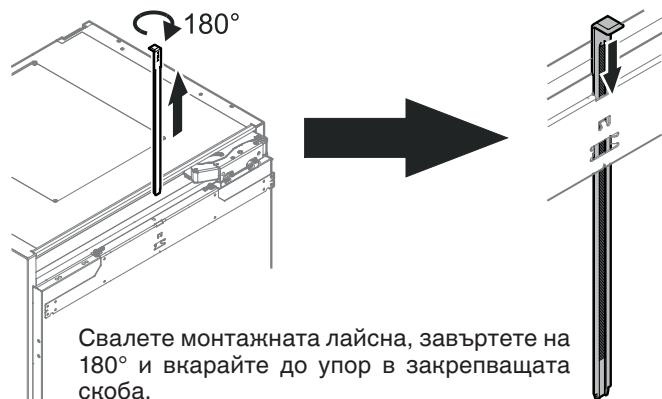


Свалете капака.

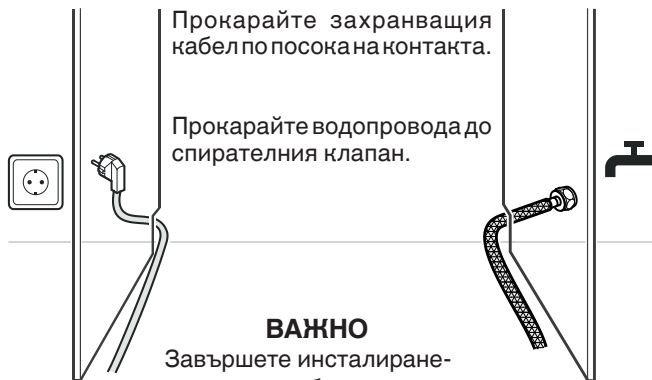
Само модели ЕКВ 94.. / ЕRV.. 97.. и ЕКВ 96.. / ЕRV.. 99..



Вкарайте водния филтър с пъпките в хоризонтално положение до упора и завъртете по посока на часовниковата стрелка, така че да се фиксира.



Свалете монтажната лайсна, завъртете на 180° и вкарайте до упор в закрепващата скоба.

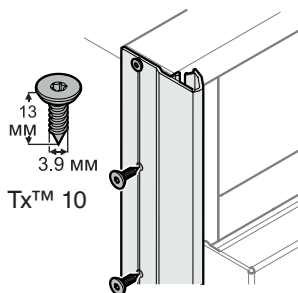


Прокарайте захранващия кабел по посока на контакта.

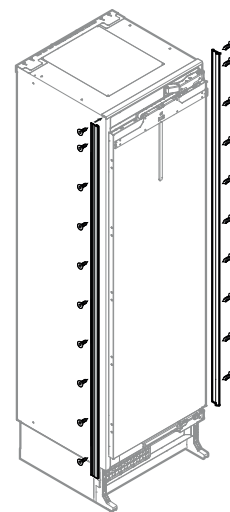
Прокарайте водопровода до спирателния клапан.

ВАЖНО

Завършете инсталацията, преди да бъде включен уредът.

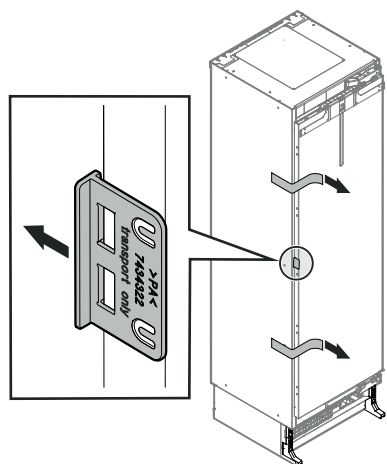


Поставете защитните лайсни на уреда върху левия и десния преден ръб на корпуса на уреда, изравнете височината с горния му ръб и затегнете винтовете. Лайсната е прозрачна, така че предвидените отвори за закрепване по корпуса на уреда да се виждат. Препоръчително е местата на отворите по лайсната да бъдат отбелязани и предварително пробити.



ВАЖНО

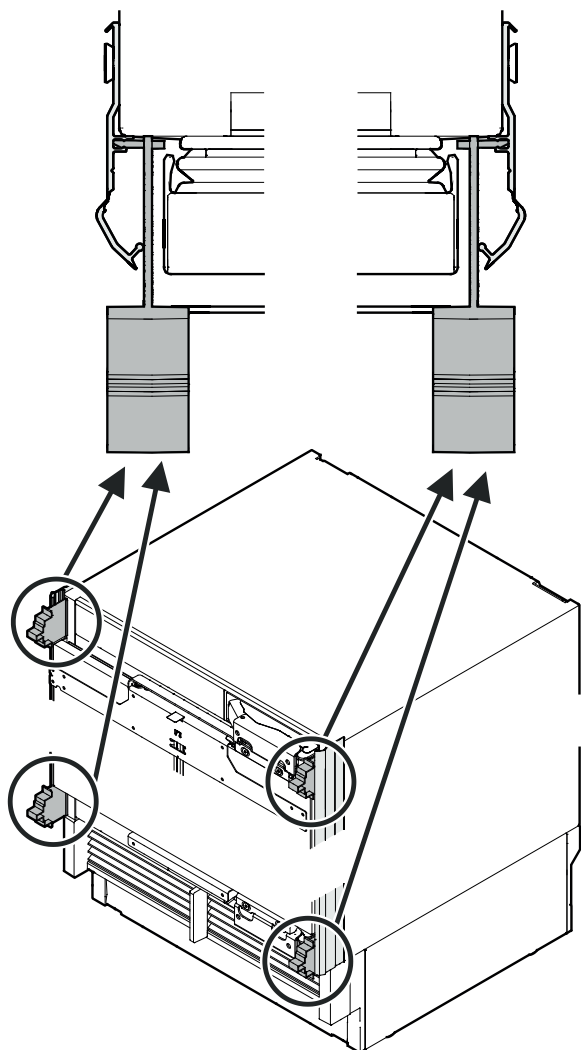
Използвайте подходящи винтове с плоска глава, тъй като в противен случай е възможно да се повредят ръбовете на шкафа при вкарването на уреда в нишата.



Отстранете лепящите ленти.

Отворете вратата и свалете частите за осигуряване по време на транспорта.

Монтаж на приспособлението за регулиране на дълбочината в защитната лайсна



ВНИМАНИЕ!

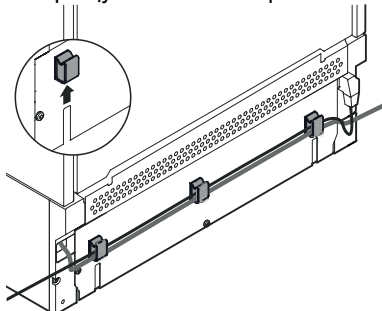
Захранващият кабел/ водопроводът е заклешен между обезопасяването срещу преобръщане и задната страна на уреда!

Захранващият кабел/ водопроводът е притиснат. Монтирайте кабелния държачи.

Вкарайте захранващия кабел/ водопровода в кабелния държачи.

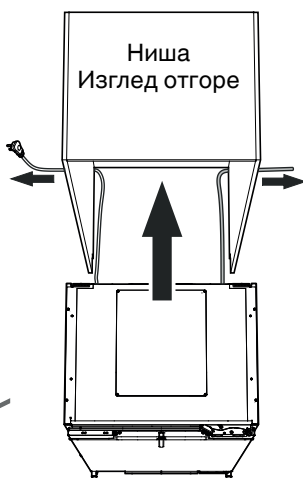
ВАЖНО

Стъпките са необходими само ако контактът или водопроводът са от срещуположната страна.



Монтирайте кабелния държачи на задната страна на уреда. Вкарайте захранващия кабел/ водопровода в кабелния държачи.

Избутайте уреда в нишата. За да бъдат избегнати повреди, издърпайте захранващия кабел и водопровода едновременно назад с леко опъване.

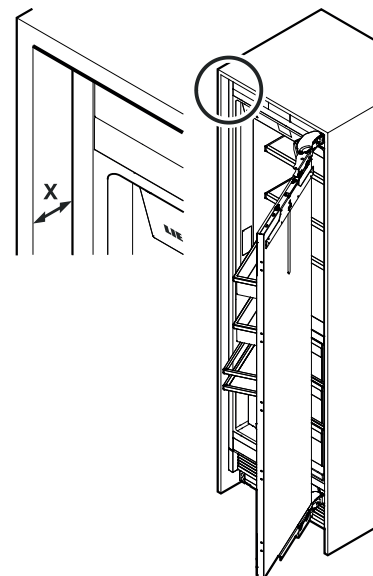


ВАЖНО

След като вкарате уреда в нишата, включете уреда в контакта и проверете функционирането му. След това отново го изключете от контакта.

Изравнете дълбочината на уреда.

X = предна част на нишата за корпуса на уреда отпред (не на защитната лайсна)



Вътрешен панел на вратата 22 мм

X = 66 мм

Вътрешен панел на вратата 19 мм

X = 63 мм

Вътрешен панел на вратата 16 мм

X = 60 мм

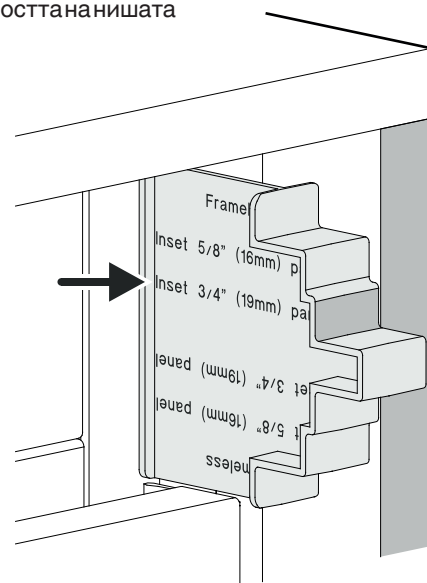
Външен панел на вратата

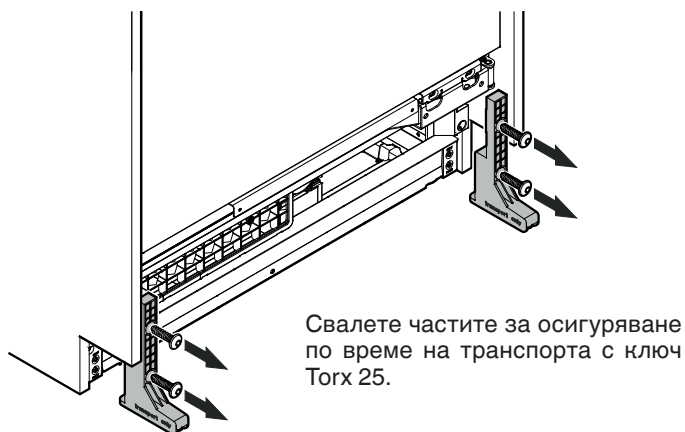
X = 44 мм

или

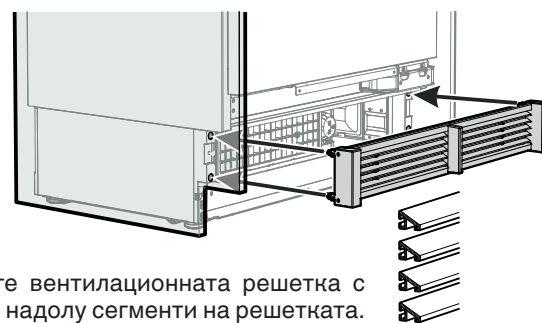
с приспособление за регулиране на дълбочината:

Повърхността на приспособлението за регулиране на дълбочината трябва да прилегне с повърхността на нишата (в примера 19 мм).





Свалете частите за осигуряване по време на транспорта с ключ Torx 25.



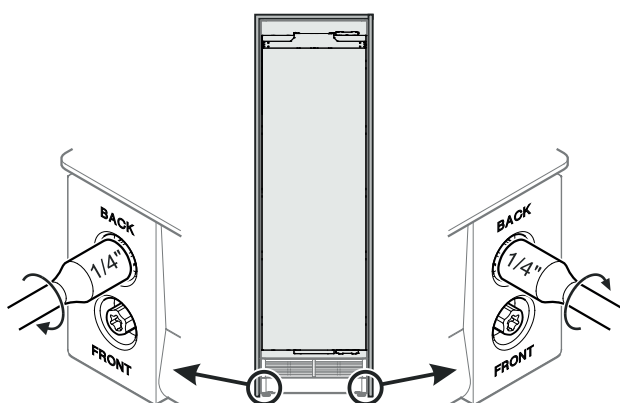
Монтирайте вентилационната решетка с наклонени надолу сегменти на решетката.

Преди закрепването на уреда в нишата свалете приспособлението за регулиране на дълбочината.

⚠ ОПАСНОСТ!

Опасност за живота или тежки наранявания при преобръщане на уреда.

Отворете вратата на уреда чак когато е завършено регулирането на височината и приспособлението за обезопасяване срещу преобръщане държи уреда.



завъртете по посока на часовниковата стрелка, за да повдигнете уреда.

Повдигнете равномерно уреда чрез постепенно въртене на винтовете, докато задната страна на уреда не докосне ъгловия профил за обезопасяване срещу преобръщане (ход прилб. 6,5 mm).

За да се достигне минималната височина на блендата на цикъла от 102 mm, крачетата трябва да бъдат повдигнати с 6 до 8 mm.

Максимално регулиране на височината на уреда = 19 mm

ВАЖНО

При въртене на винтовете с електрическа отвертка задължително трябва да бъде взето под внимание:

максимални обороти = 400 min-1
максимален момент = 1 Nm

При неспазване на това указание е възможно да възникнат повреди в устройството за регулиране на височината.

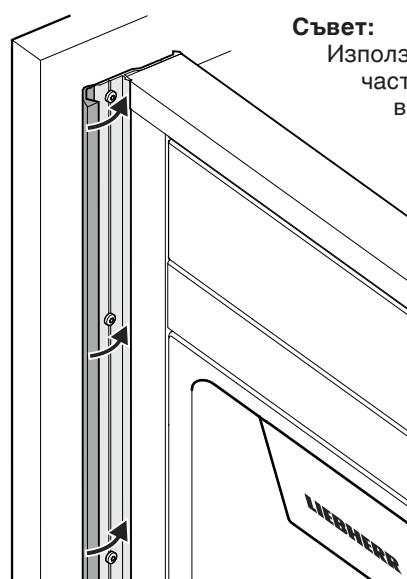


Закрепете уреда в нишата чрез защитните му лайсни с осем винта 4 x 14 за всяка страна. Препоръчително е местата на отворите по лайсната да бъдат отбелязани и предварително пробити.

Затворете предната страна на защитните лайсни на уреда.

Съвет:

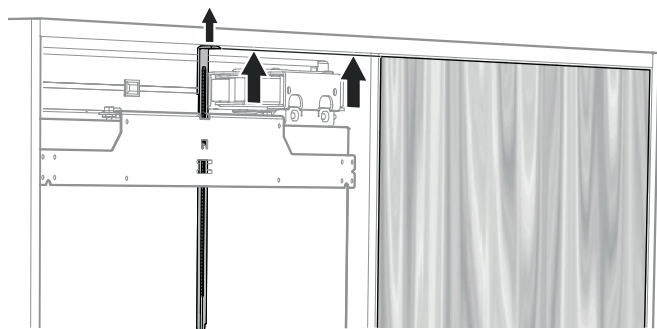
Използвайте демонтираната част за осигуряване по време на транспорта като помощ при затварянето.



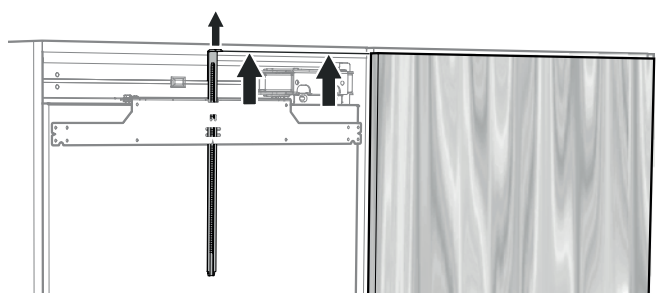
Избутайте нагоре монтажната лайсна.

Долният ръб на монтажната лайсна трябва да бъде на една линия с горния кант на съседната мебелна врата.

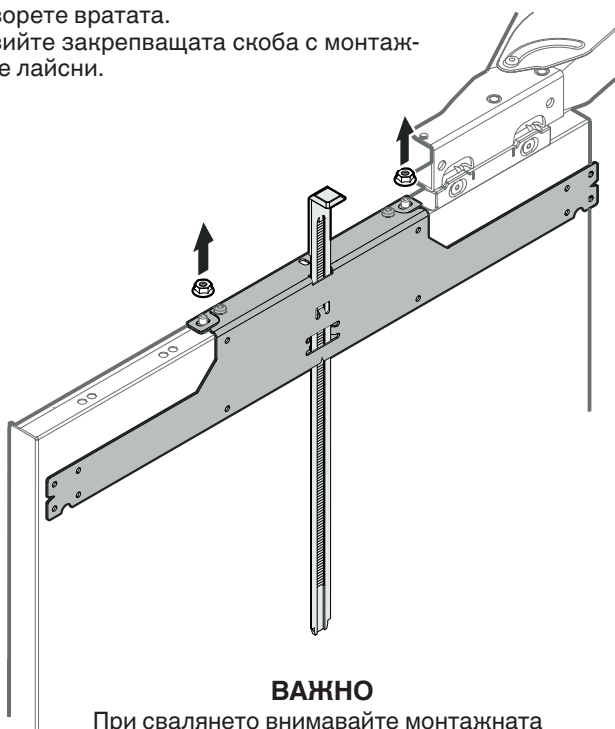
Вътрешен панел на вратата



Външен панел на вратата

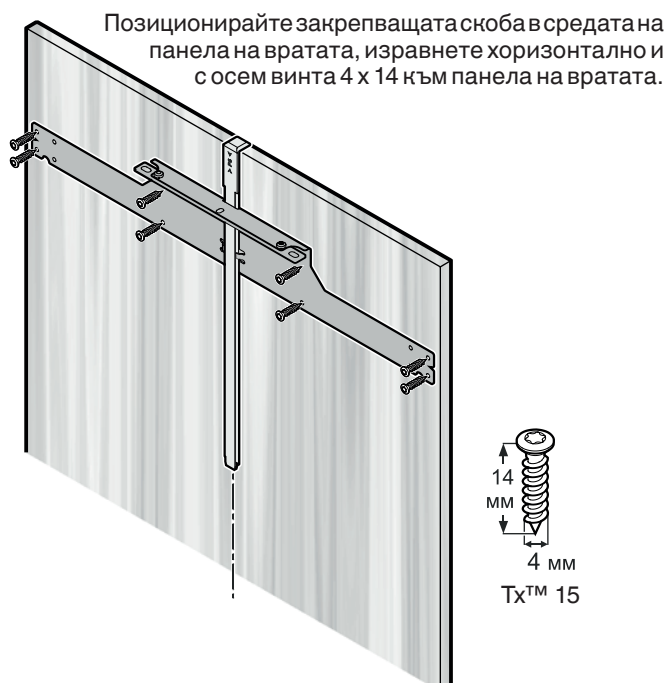


Отворете вратата.
Отвийте закрепващата скоба с монтажните лайсни.



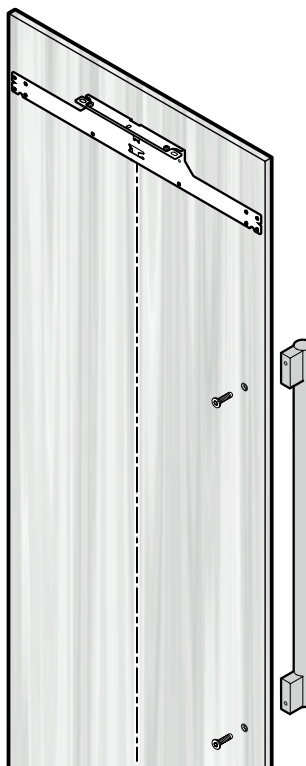
ВАЖНО

При свалянето внимавайте монтажната лайсна да не се движи.



ВАЖНО
Опасност от повреда на панела.
Вземете под внимание минималната дебелина на панела (предна страна на рамката).

ВАЖНО
Сега монтирайте дръжките на вратата, тъй като страничните държачи лайсни за панела покриват отворите за закрепване.

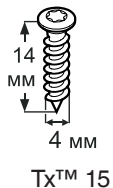


При монтажа на дръжките използвайте само винтове със скрита глава.

Задълбочете отворите.

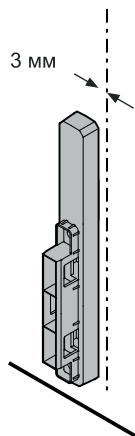
Затворете с панела главите на винтовете.

Позиционирайте държащите лайсни за панела с горната скоба в изреза на закрепващата скоба. Ориентируйте държащите лайсни за панела паралелно на страничния му ръб и закрепете с десет винта 4 x 14.



ВАЖНО

Опасност от повреда на панела. Вземете под внимание минималната дебелина на панела (предна страна на рамката).

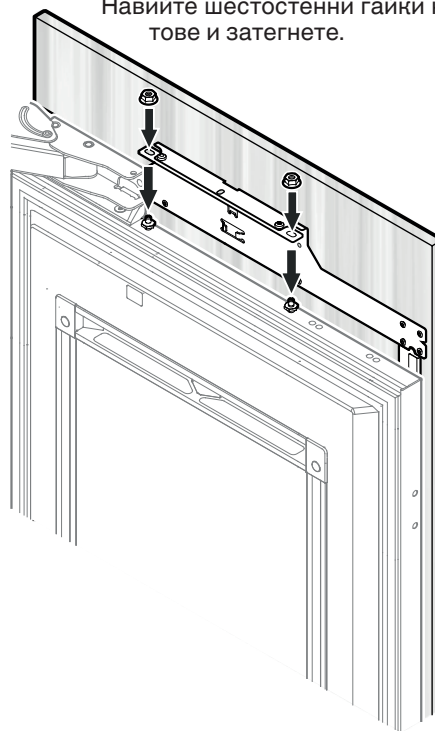


Монтирайте разделителя за вентилационния канал с два винта 4 x 19. Поставете капака.

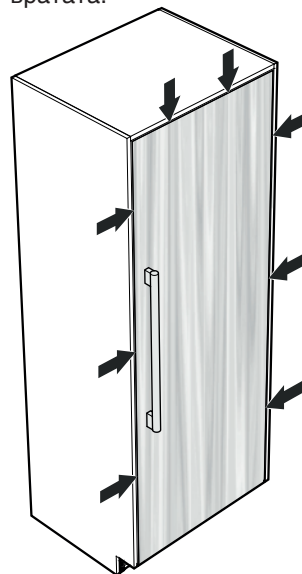
ВАЖНО

Когато отварянето на вратата трябва да бъде ограничено до ъгъл от 90°, това трябва да стане преди монтажа на панела към вратата на уреда. Виж глава "Важно указание за смяната на посоната на вратата или ограничение на ъгъла на отваряне на вратата до 90°" на страница 61.

Отворете вратата на уреда. Поставете панела на вратата на горните регулиращи винтове и изравнете в средата. Навийте шестостенни гайки на регулиращите винтове и затегнете.

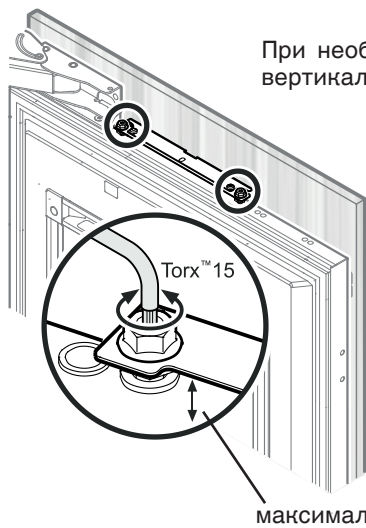


Затворете вратата и проверете позицията на панела на вратата.



ВАЖНО

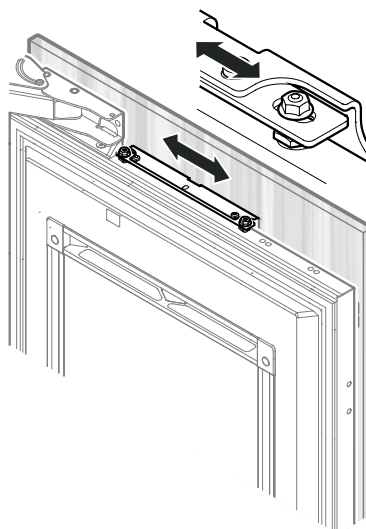
След известно време и натоварване може да се окаже необходимо, вратата да се регулира отново.



При необходимост изравнете вертикално панела.

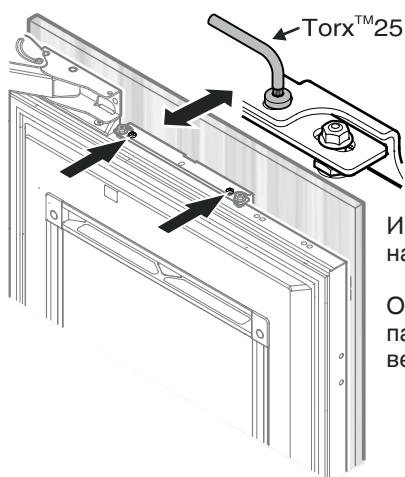
Отвийте шестостенните гайки и завъртете регулиращите винтове с ключ Torx 15.

максимално преместване: 15 mm



Изравнете панела хоризонтално чрез прорезите в закрепващата скоба.

Затегнете закрепващите гайки.

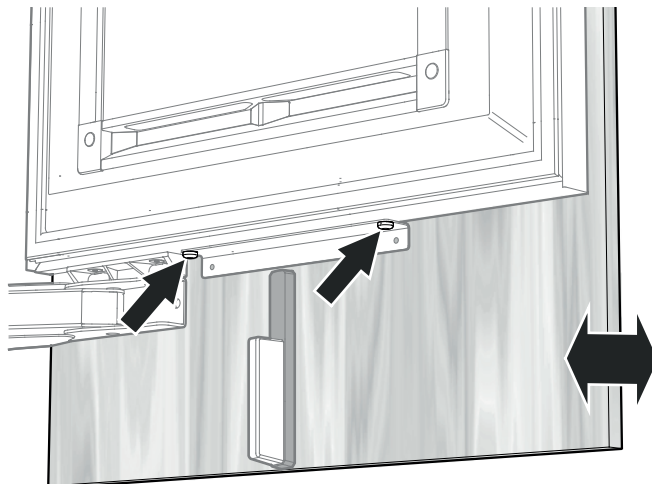


Изравнете дълбочината на панела.

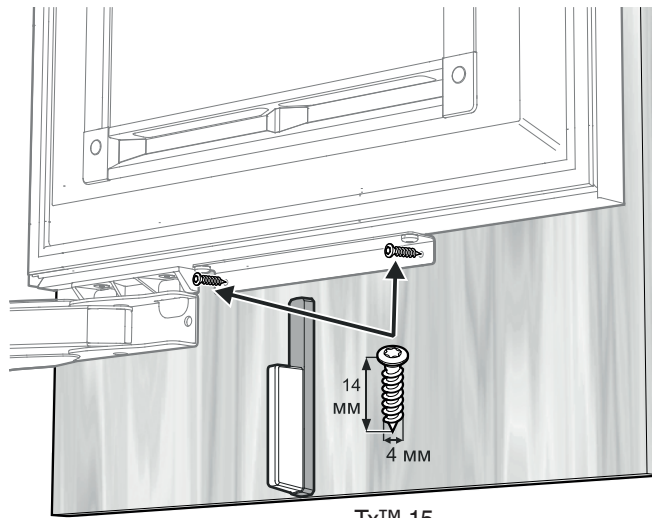
Отвийте винта, изравнете панела, затегнете винтовете.

Изравнете панела долу в дълбочина.

Отвийте винта, изравнете панела, затегнете винтовете. Използвайте ключ Torx 20.



Закрепете панела с долната закрепваща скоба с два винта 4 x 14.



Tx™ 15

ВАЖНО

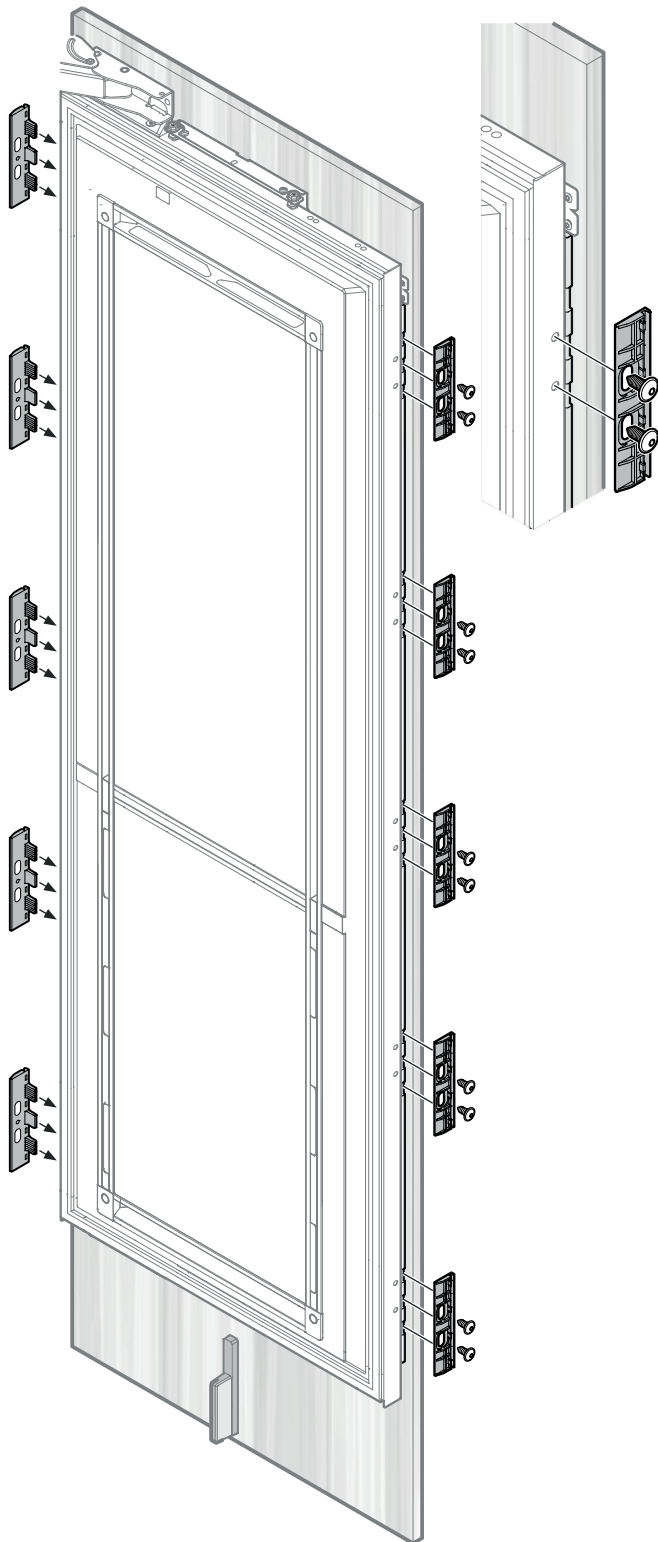
Опасност от повреда на панела. Вземете под внимание минималната дебелина на панела (предна страна на рамката).

Вкарайте държачите между панела и вратата на уреда и закрепете с 2 винта М6 х 12.



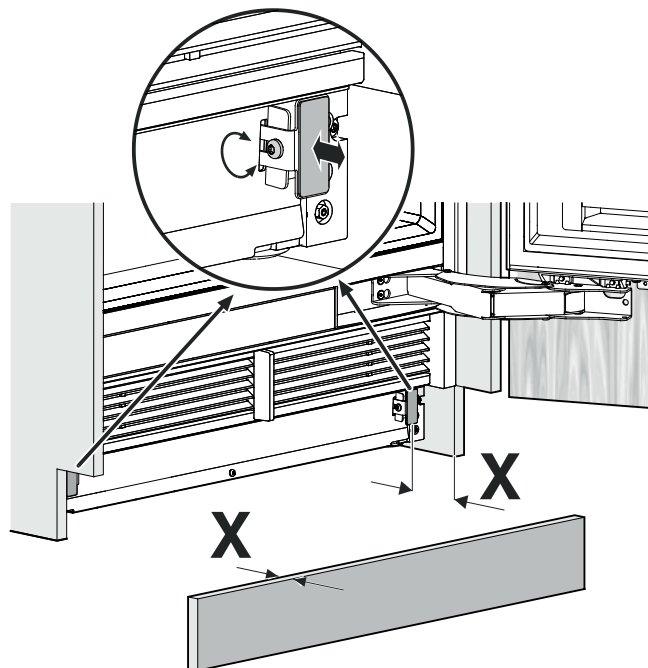
Tx™ 20

Закачете защитните лайсни на вратата на предната страна на държачите и фиксирайте на задната.

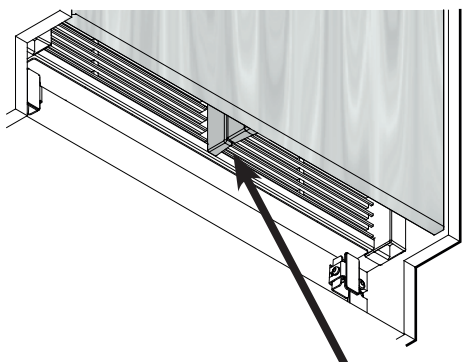




Регулирайте държачите за дебелината на бленда на основата.



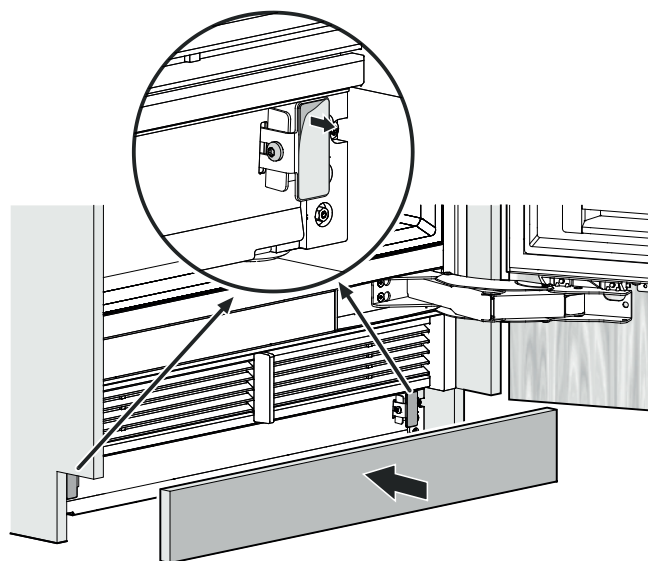
Свалете предпазното фолио и залепете бленда на основата.



Проверете, дали между въздухоразделителя на уреда и въздухоразделителя на вратата няма луфт.

ВАЖНО

При неправилен монтаж на вентилационната решетка се образува луфт.



В случай на демонтаж на уреда от нишата

Когато уредът трябва отново да бъде демонтиран от нишата, спазвайте следното:

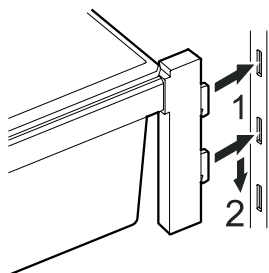
1. Разтоварете уреда.
2. Изключете уреда от мрежата.
3. Демонтирайте панела на вратата.
4. Спуснете уреда с помощта на устройството за регулиране на височината.



5. Монтирайте частите за осигуряване по време на транспорта с два винта за всеки държач с ключ Torx 25.

Поставете рафтовете за врата.

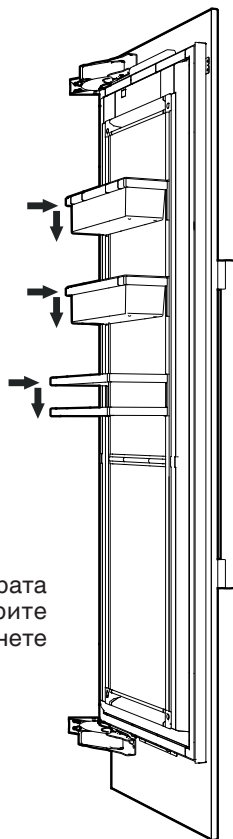
Поставете рафта за бутилки в най-долно положение на фиксиращата планка.



Поставете скобата на рафта за врата на желаната височина в отворите на фиксиращата планка и натиснете надолу.

ВАЖНО

Проверете, дали всеки рафт за врата е правилно фиксиран във фиксиращите планки.



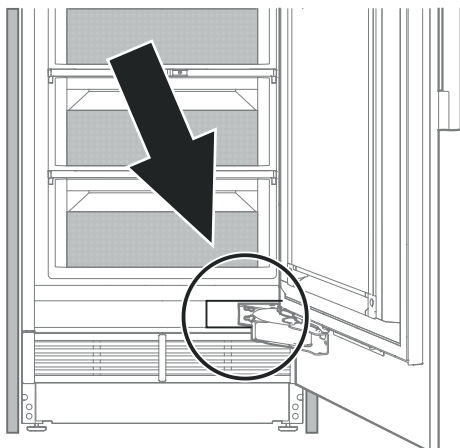
Модел ЕКВ 94.. / ERB.. 97.., ЕКВ 96.. / ERB.. 99..

Отворете спирателния клапан за подаване на вода и проверете херметичността на цялата водна система.

SmartDeviceBox (не е приложено във всички държави)

Свалете приложението "SmartDevice" на мобилното крайно устройство.

Стартирайте приложението от мобилното крайно устройство и следвайте указанията.



⚠ ОПАСНОСТ!

Опасност за живота или тежки наранявания при преобръщане на уреда.

Не отстранявайте уреда без да са монтирани частите за осигуряване по време на транспорта.

Важно указание за смяната на посоката на вратата или ограничение на ъгъла на отваряне на вратата до 90°

Смяната на ограничителя на вратата или ограничаването на ъгъла ѝ на отваряне до 90° трябва да стават само от квалифициран специалист.

Пантите на вратата имат силни затварящи пружини. Непреднамереното затваряне на пантата може да доведе до сериозни наранявания.

Вратата е много тежка. Не се опитвайте да демонтирате сами вратата.

Допълнителна информация можете да получите от центъра за обслужване на клиенти на Liebherr. Вижте данните за контакт върху задната страна на наръчника.



Liebherr Hausgeräte Lienz GmbH

Dr.-Hans-Liebherr-Strasse 1

A-9900 Lienz

Österreich

www.liebherr.com

