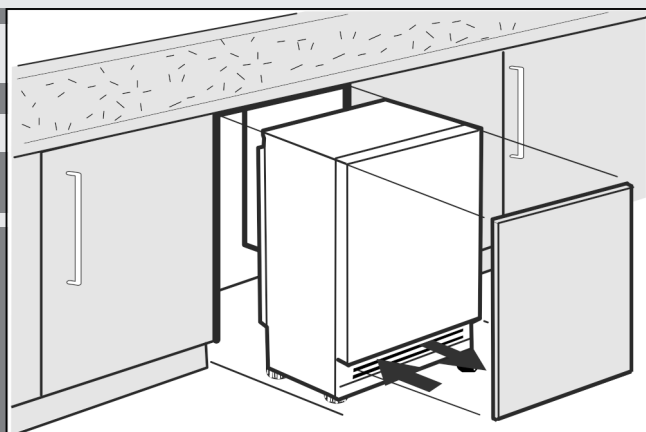


Instrucțiuni de montaj

frigidere și congelatoare cu montare inferioară, ușă fixă

RO



20240115 **7086644 - 01**

S/UIK/P 15../ S/UIG/N 15../ S/UIB 15

LIEBHERR

Instrucțiuni generale de siguranță

Conținut

1	Instrucțiuni generale de siguranță.....	2
2	Transportarea aparatului.....	2
3	Montarea aparatului.....	2
4	Dimensiunile aparatului.....	3
5	Dimensiunile nișelor.....	3
6	Ușa mobilierului.....	4
7	Inversarea deschiderii ușii.....	4
8	Montarea aparatului în nișă.....	7
9	Montare.....	7
9.1	Montarea aparatului.....	8
9.2	Montarea ușii dulapului.....	9
10	Evacuarea ambalajului la deșeurile.....	11
11	Racordarea aparatului.....	11

Producătorul lucrează permanent la dezvoltarea tuturor tipurilor și modelelor. Din acest motiv, vă rugăm să înțelegeți că trebuie să ne rezervăm dreptul de a efectua modificări în ceea ce privește forma, dotarea și tehnica.

Pentru a vă familiariza cu toate avantajele oferite de noul dumneavoastră aparat, vă rugăm să citiți cu atenție indicațiile din prezentul manual de utilizare.

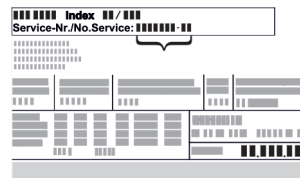
Manualul este valabil pentru mai multe modele, prin urmare sunt posibile unele abateri. Paragrafele care sunt valabile numai pentru anumite aparate sunt marcate cu o steluță (*).

Instrucțiunile de manevrare sunt marcate cu ►, iar rezultatele acțiunii cu ▷.

1 Instrucțiuni generale de siguranță

- Păstrați cu grijă prezentele instrucțiuni de montaj, astfel încât să le aveți la îndemână în orice moment.
- Dacă retransmiteți aparatul, înmânați mai departe și instrucțiunile de montaj la posesorul ulterior.
- Pentru a utiliza aparatul conform prescripțiilor și în siguranță, citiți prezentele instrucțiuni de montaj cu atenție înainte de instalare și utilizare. Urmați în permanență instrucțiunile, indicațiile de securitate și indicațiile de avertizare cuprinse în acestea. Acestea sunt importante, astfel încât să puteți instala și exploata aparatul în siguranță și în stare impecabilă.
- Citiți mai întâi indicațiile de securitate generale din **instrucțiunile de utilizare**, care aparțin de prezentele instrucțiuni de montaj, din capitolul "Indicații de securitate generale" și urmați-le. Dacă nu mai găsiți **instrucțiunile de utilizare**, puteți descărca **instrucțiunile de utilizare** de pe internet prin introducerea numărului de service la home.liebherr.com/fridge-manuals. Numărul de service

se află pe plăcuța de fabricație:



- **Respectați indicațiile de avertizare și indicațiile suplimentare specifice din capitolele corespunzătoare, dacă instalați aparatul:**

	PERICOL	marchează o situație de pericol imediat, care va cauza vătămări corporale grave sau mortale dacă nu este evitată.
	AVERTIZARE	marchează o situație periculoasă, care ar putea cauza vătămări corporale grave sau mortale dacă nu este evitată.
	PRECAUȚIE	marchează o situație periculoasă, care ar putea cauza vătămări corporale ușoare sau medii dacă nu este evitată.
	ATENȚIE	marchează o situație periculoasă, care ar putea cauza pagube materiale dacă nu este evitată.
	Indicație	marchează indicații importante și sfaturi utile.

2 Transportarea aparatului

- Transportați aparatul în stare ambalată.
- Transportați aparatul în poziție verticală.
- Nu transportați aparatul singuri.

3 Montarea aparatului



AVERTIZARE

Pericol de incendiu cauzat de instalarea improprie!
Dacă un cablu de rețea sau o fișă atinge partea posterioară a aparatului, vibrația aparatului poate deteriora cablul de rețea sau fișa, astfel încât să ducă la un scurtcircuit.

- Aveți în vedere să nu se înțepenească niciun cablu de rețea sub aparat, dacă instalați aparatul.
- Instalați aparatul astfel încât acesta să nu atingă niciun ștecher sau cablu de rețea.
- Nu conectați aparate la prizele aflate în zona din spatele aparatului.
- Prizele sau barele distribuitoarelor multiple, precum și alte aparate electronice (ca de ex. transformatoare cu halogen) **nu** trebuie să fie amplasate și exploatate pe partea posterioară a aparatelor.



AVERTIZARE

Pericol de incendiu din cauza umezelii!

Atunci când componentele conducătoare de electricitate sau cablul de alimentare cu energie electrică devin umede, se poate cauza un scurtcircuit.

- ▶ Aparatul este conceput pentru utilizarea în spații închise. Nu utilizați aparatul în aer liber, în zone umede sau în apropierea surselor de apă.
- ▶ Utilizați aparatul numai în stare montată.



AVERTIZARE

Scăpări de agent frigorific și ulei!

Incendiu. Agentul frigorific utilizat este ecologic, dar inflamabil. Uleiul conținut este, de asemenea, inflamabil. Scăpările de agent frigorific și de ulei se pot aprinde în cazul unei concentrații corespunzător de ridicate și în contact cu o sursă de căldură externă.

- ▶ Nu deteriorați conductele circuitului de agent frigorific și ale compresorului.



AVERTIZARE

Pericol de incendiu și deteriorare!

- ▶ Nu amplasați pe combină aparate care emit căldură, de exemplu cuptoare cu microunde, prăjitoare de pâine etc.!

ATENȚIE

Pericol de deteriorare din cauza apei de condens!*

Dacă **denumirea aparatului începe cu S...** sau dacă aparatul dumneavoastră este **un aparat Side-by-Side (SBS):**

- ▶ Aparatul poate fi instalat lângă un alt frigider/congelator. Dacă **denumirea aparatului nu începe cu S...**
- ▶ Nu instalați aparatul lângă un alt frigider/congelator.

ATENȚIE

Orificii de ventilare acoperite!

Deteriorări. Aparatul se poate supraîncălzi, ceea ce diminuează durata de serviciu a diferitelor piese ale aparatului și poate duce la limitări în funcționare.

- ▶ Aveți grijă să fie asigurate întotdeauna o ventilație și o aerisire corespunzătoare.
- ▶ Mențineți întotdeauna libere orificiile, respectiv grilajele de ventilație din carcasa aparatului și din mobilierul de bucătărie (aparat încorporat).
- ▶ Mențineți întotdeauna liberă fanta de ventilație.

- Dacă aparatul este deteriorat, adresați-vă imediat - înainte de a-l conecta - furnizorului.
- Podeaua de la locul de amplasare trebuie să fie orizontală și netedă.
- Nu amplasați aparatul în spații expuse direct la radiația solară, lângă mașina de gătit, instalația de încălzire sau alte asemenea.
- Nu instalați aparatul singur, ci cel mai bine cu două sau mai multe persoane.
- Cu cât este mai mult agent frigorific în aparat, cu atât mai mare trebuie să fie spațiul în care stă aparatul. În spații prea mici, în cazul unei scurgeri, poate apărea un amestec gaz-aer inflamabil. Pentru fiecare 8 g de agent frigorific, spațiul de instalare trebuie să fie de cel puțin 1 m³. Informații privind agentul frigorific utilizat găsiți pe plăcuța de fabricație din interiorul aparatului.
- Atunci când aparatul este montat într-o zonă foarte umedă, pe partea exterioară a aparatului se poate forma apă de condens. Aveți grijă să fie asigurate întotdeauna o ventilație și o aerisire corespunzătoare la locul de instalare!

După montare:

- ▶ Îndepărtați foliile de protecție, benzile adezive și elementele de asigurare pentru transport etc.

Indicație

- ▶ Curățați aparatul (**vezi manualul de utilizare, capitolul "Curățarea aparatului"**).

4 Dimensiunile aparatului

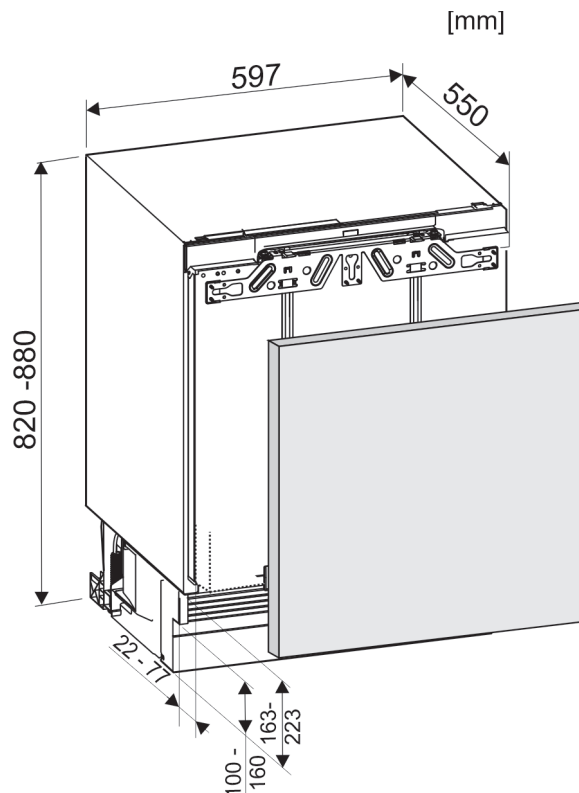


Fig. 1

5 Dimensiunile nișelor

Aparatul este un aparat de infrastructură și este încorporat sub o placă de lucru. Mobilierul de bucătărie trebuie să fie executat exact după dimensiunile prestabilite și să permită o ventilație și aerisire suficientă pentru a fi asigurată funcționarea corectă a aparatului.

Ușa mobilierului

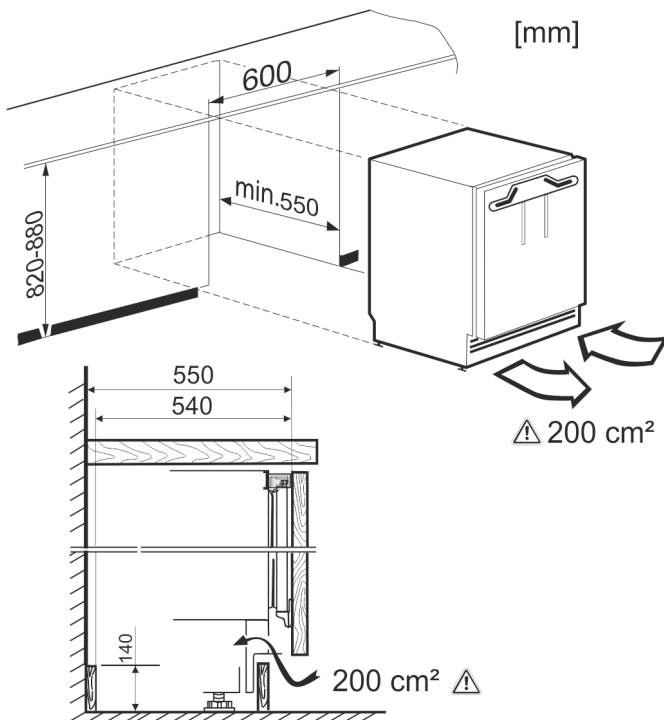


Fig. 2

Consumul de energie declarat a fost determinat pentru o adâncime a mobilei de bucătărie de 560 mm. Aparatul este complet funcțional la o adâncime a mobilei de bucătărie de 550 mm, însă are un consum de energie ușor mai ridicat.

- ▶ Verificarea grosimii peretelui mobilierului învecinat: Trebuie să fie de min.16 mm.
- ▶ Aliniați mobilierul de bucătărie cu o nivelă cu bulă de aer și un echer de trasare și, dacă este necesar, folosiți distanțiere pentru echilibrare.
- ▶ Asigurați-vă că podeaua și pereții laterali ai mobilierului formează un unghi drept între ele.

6 Ușa mobilierului

- Pentru mobilierul de bucătărie este necesară o ușă.
- Ușa trebuie să aibă o grosime de minimum 16 mm și maximum 19 mm.
- Trebuie să existe o fantă de minim 3 mm lățime între ușă și ușa dulapului aflată deasupra (dacă există).
- Lățimea ușii mobilierului depinde de stilul bucătăriei și de mărimea fantei dintre panourile ușilor de la dulap. În general, între ușile mobilierului trebuie lăsată o fantă verticală de 3 mm.
- Dacă există și alte dulapuri, marginea superioară a ușii mobilierului trebuie să se afle la aceeași înălțime cu ușile mobilierului învecinat.
- Ușa mobilierului trebuie să fie plană și montată detensionat.

ATENȚIE

Pericol de deteriorare din cauza greutateii prea mari a ușii de mobilier!

Dacă ușa mobilierului este prea grea nu poate fi exclusă deteriorarea balamalelor și disfuncționalitățile rezultate de aici.

- ▶ Înainte de a monta ușa mobilierului, asigurați-vă că nu este depășită greutatea admisă a ușii mobilierului.

Tipul aparatului	Greutatea maximă a ușii mobilierului
S/UIK/UIKP/UIG/UIGN/UIB/	10 kg

7 Inversarea deschiderii ușii

ATENȚIE

Pericol de deteriorare din cauza lovirii ușilor între ele!* Atunci când instalați un aparat cu denumirea aparatului S... lângă un alt aparat:

- ▶ Instalați aparatele astfel încât ușile să se deschidă spre exterior. Inversați deschiderea ușii dacă este necesar.



AVERTIZARE

Pericol de accidentare din cauza ușii care poate cădea! Dacă piesele de fixare nu sunt înșurubate suficient, atunci ușa poate cădea în exterior. Aceasta poate duce la vătămări grave. În afară de aceasta, eventual ușa nu se închide, astfel încât aparatul nu mai răcește în mod corespunzător.

- ▶ Înșurubați strâns balamalele precum și știftul cu cap sferic al amortizorului de închidere cu 4 Nm.
- ▶ Înșurubați ferm suportul amortizorului de închidere cu 3 Nm.
- ▶ Controlați, respectiv strângeți toate șuruburile.

Indicație

Opritorul ușii poate fi schimbat numai dacă există suficient spațiu în sus pentru a extrage cornierul de fixare a balamalei și pentru a-l monta pe partea opusă. De regulă acest lucru nu se întâmplă după montarea în nișă.

- ▶ Schimbați opritorul ușii înainte de montarea aparatului în nișă.

	La această acțiune există pericol de vătămare! Respectați indicațiile de siguranță!
	Manualul este valabil pentru mai multe modele. Executați acest pas numai dacă se potrivește aparatului dumneavoastră.
	Alegeți între alternativele prezentate.
	Slăbiți șuruburile doar, nu le demontați.
	Verificați îmbinările filetate și, după caz, corectați strângerea șuruburilor.

instrument necesar:

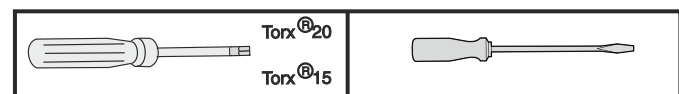


Fig. 3

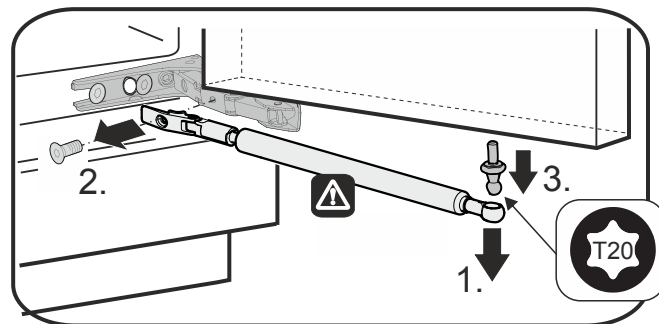


Fig. 4



PRECAUȚIE

Pericol de accidentare atunci când amortizorul de închidere se închide!

- ▶ Demontați amortizorul de închidere cu atenție.
- ▶ Detașați amortizorul de închidere: Desprindeți amortizorul de închidere de pe fusul sferic (1), deșurubați suportul (2). Demontați fusul sferic cu șurubelnița (3).

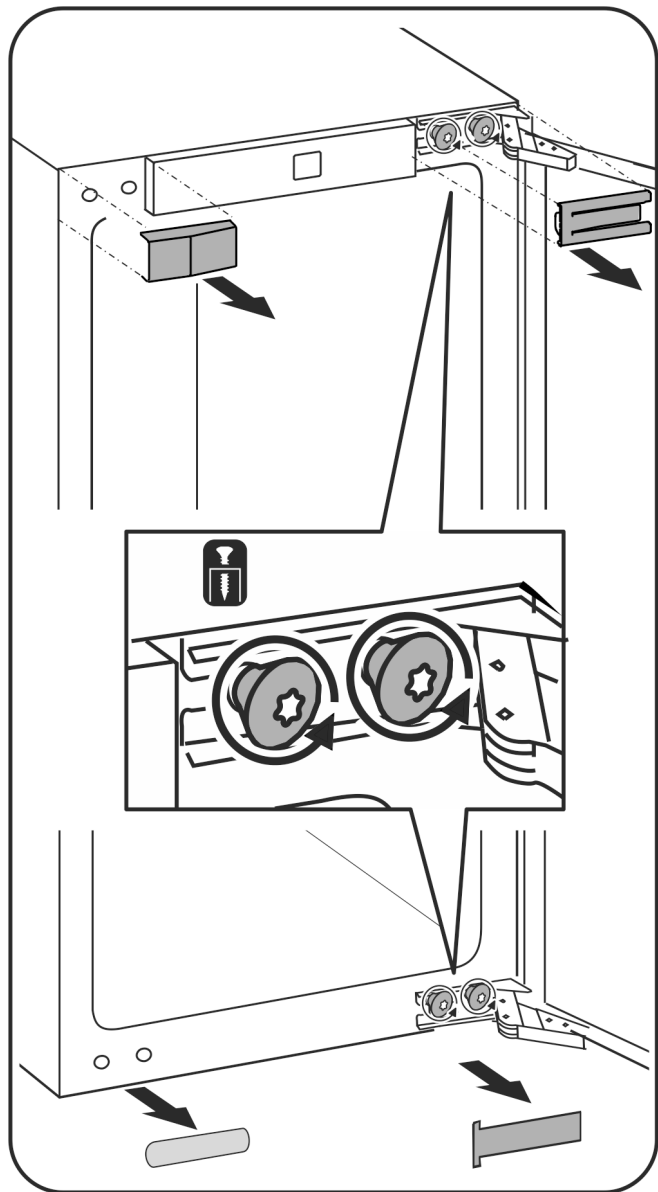


Fig. 5

- ▶ Scoateți capacele.
- ▶ Desfaceți șuruburile de la balama, nu extrageți prin rotire.
- ▶ Extrageți prin rotire șuruburile, abia când a fost detașată ușa cu balamalele.

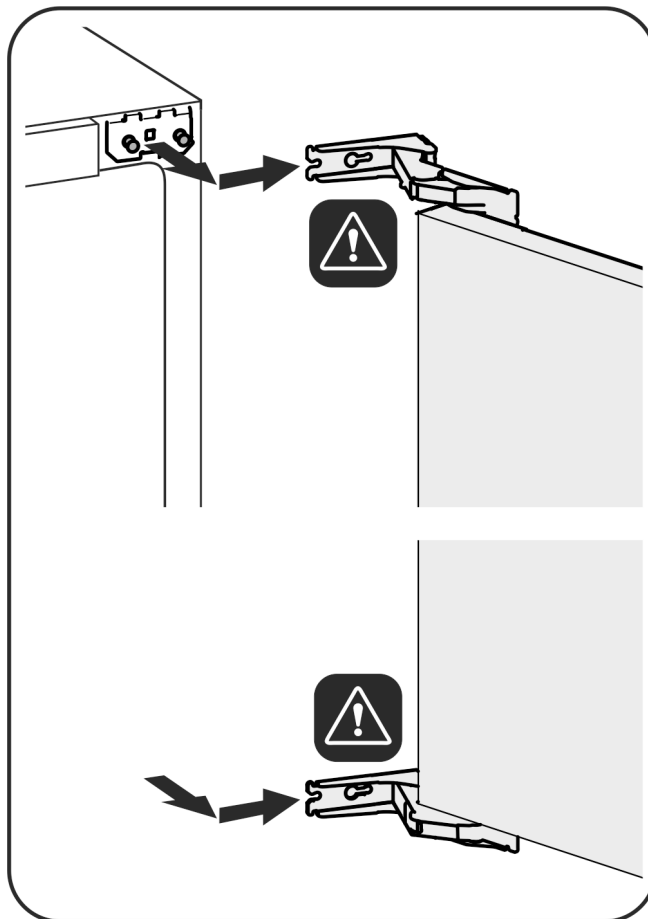


Fig. 6



PRECAUȚIE

Pericol de accidentare la închiderea balamalelor!

- ▶ Lăsați balamalele deschise.
- ▶ Demontați ușa: Împingeți ușa spre înainte și apoi spre exterior, desprindeți-o și puneți-o deoparte.

Inversarea deschiderii ușii

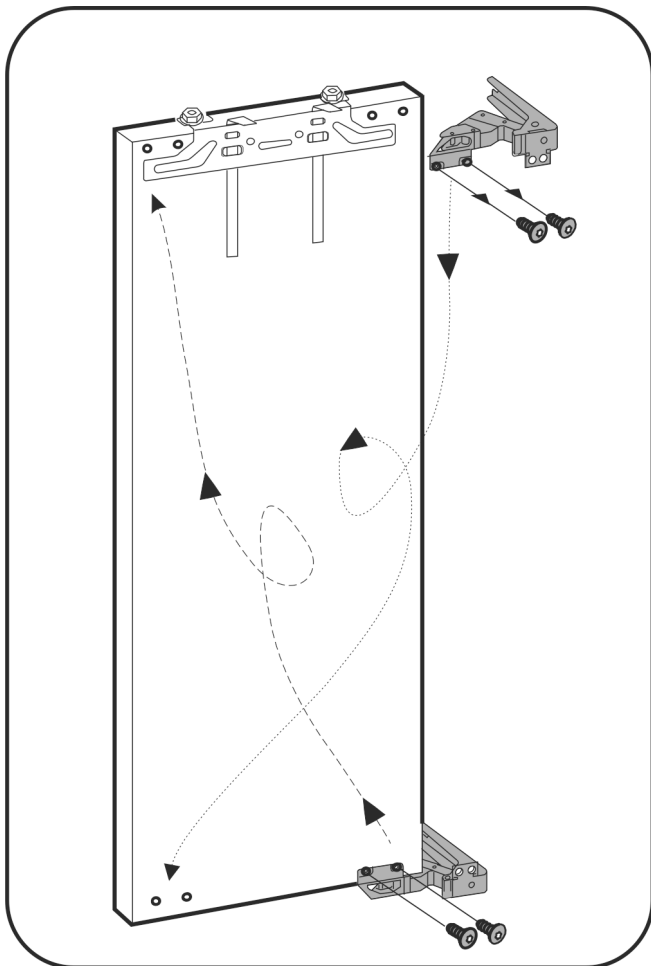


Fig. 7

- Mutați balamalele.

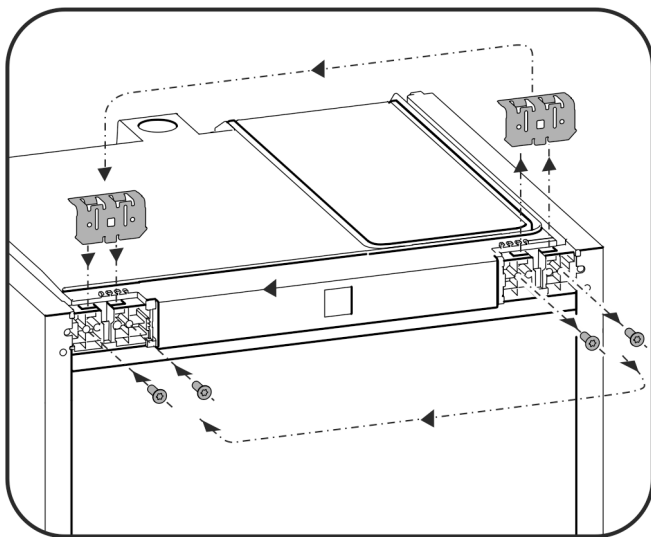


Fig. 8

- Mutați vinclul de fixare pe partea opusă.

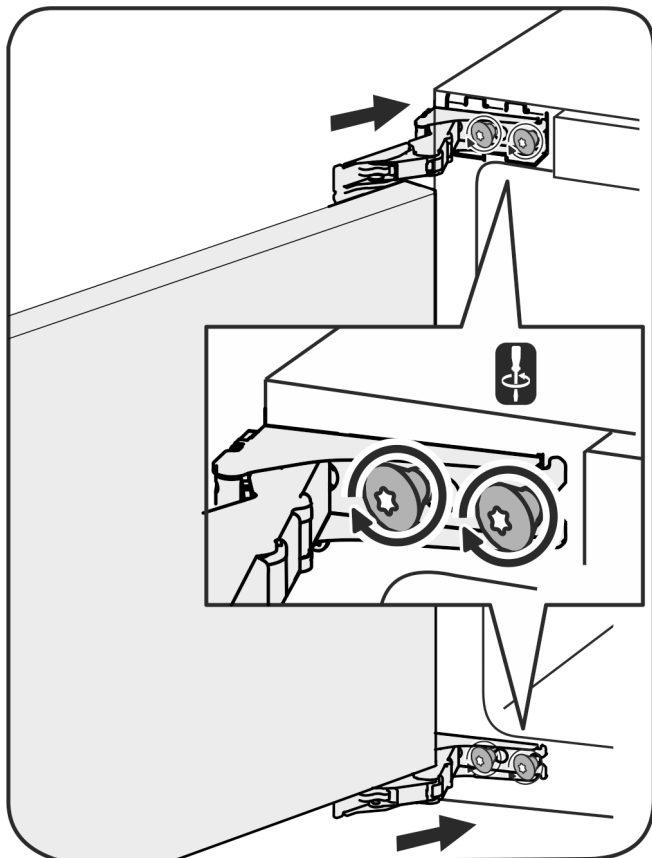


Fig. 9

- Montați din nou ușa: Acroșați ușa cu balamalele și strângeți ferm șuruburile.

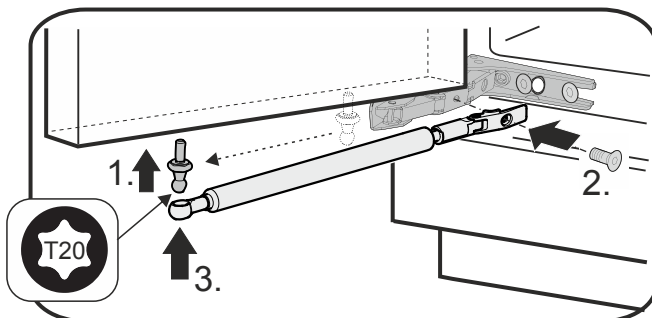


Fig. 10

- Montați din nou amortizorul de închidere: Înșurubați fusul sferic (1), înșurubați ferm suportul (2) și acroșați amortizorul de închidere în fusul sferic.

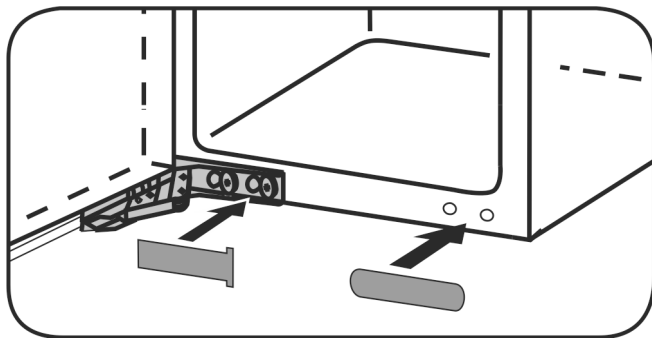


Fig. 11

- Controlați, respectiv strângeți toate șuruburile.
- Montați din nou capacele.

8 Montarea aparatului în nișă



AVERTIZARE

Pericol de incendiu prin scurtcircuit!

- ▶ La introducerea aparatului în nișă, nu striviți, nu prindeți sau nu deteriorați cablul de conectare la rețeaua electrică.
- ▶ Nu folosiți aparatul cu un cablu de conectare la rețea defect.

ATENȚIE

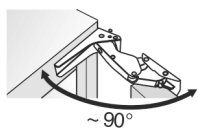
Pericol de deteriorare a balamalelor!

Dacă pentru deplasare prindeți aparatul de ușă se pot deteriora balamalele.

- ▶ La deplasarea și mișcarea aparatului, prindeți întotdeauna de corp.

Pentru montarea în nișă sunt disponibile următoarele accesorii prin serviciul de asistență pentru clienți :

Set pentru limitarea unghiului de deschidere a ușii la 90°



La această acțiune există pericol de vătămare! Respectați indicațiile de siguranță!

- ▶ Pe parcursul montajului, aveți în vedere explicația simbolurilor.

9 Montare

Toate piesele de fixare sunt livrate împreună cu aparatul.

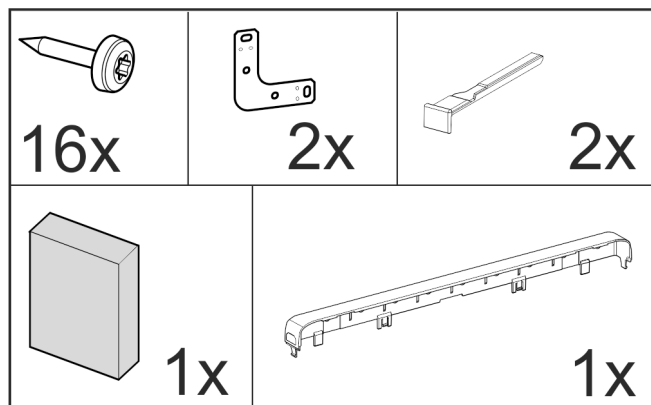


Fig. 12

Asigurați-vă că aveți la dispoziție următoarele instrumente:

- Șurubelniță electrică cu acumulator Torx® 15, 25
- Cheie hexagonală de 13
- Șurubelniță Torx® 15
- Șurubelniță dreaptă 6
- Cheie Inbus 8
- Ruletă
- Creion
- Șnur
- Poloboc

Aveți în vedere o bună accesibilitate a prizei.

Cerințe de ventilație

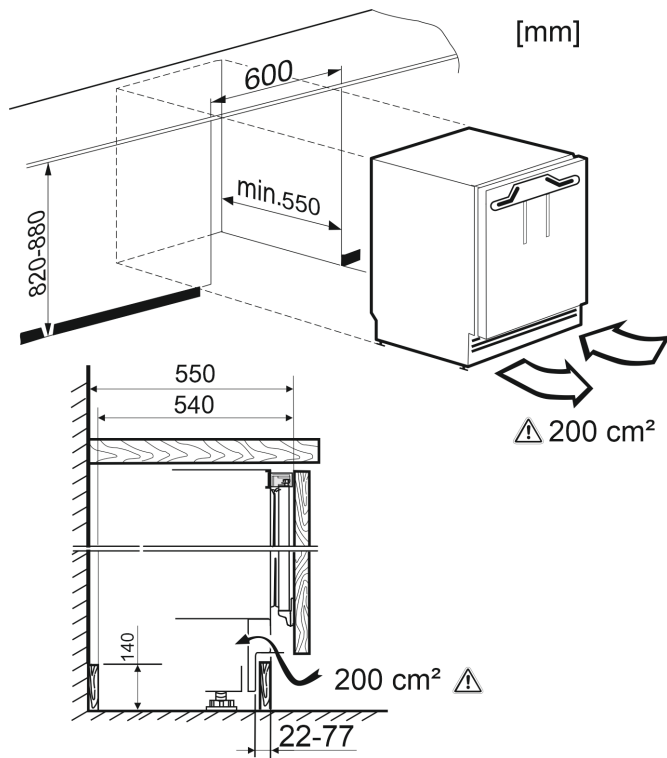


Fig. 13

Se va respecta o **deschidere de ventilare** de cel puțin 200 cm².

La o ventilare insuficientă crește consumul de energie al aparatului.

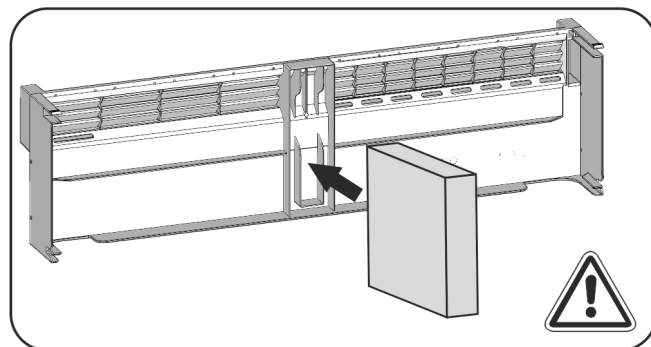


Fig. 14

Fixați **piesa din material spongios** central în masca postamentului aparatului.

Piesa din material spongios servește la separarea curentului de aer care intră de cel care iese și face posibilă o ventilare suficientă.

Fixare laterală

- Postament sub placă de lucru dură precum granit.
- Cu picioarele de sprijin complet deșurubate, aparatul are o înălțime mai mică decât placa de bucătărie.
- Condiția necesară: Există peretele lateral al dulapului pentru îmbinarea filetată.

Fixare în plafon

- Cu picioarele de sprijin complet deșurubate, aparatul intră puțin tensionat sub placa de lucru.
- Fără placă de granit.

9.1 Montarea aparatului

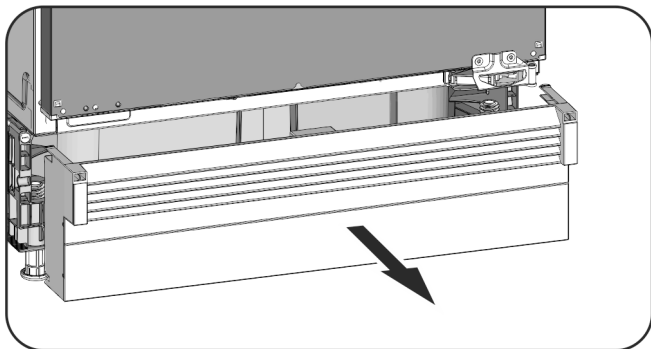


Fig. 15

- ▶ Desprindeți spre înainte masca postamentului aparatului, dacă este deja montată.
- ▶ Desprindeți cablul de alimentare din spatele aparatului. Îndepărtați totodată suportul cablului, pentru a evita apariția zgomotelor cauzate de vibrații!
- ▶ Amplasați cablul de alimentare cu ajutorul unui șnur, astfel încât aparatul să poată fi conectat ușor după montare.



Fig. 16

ATENȚIE

Pericol de deteriorare pentru podelele sensibile!

- ▶ Așezați sub picioarele de reglare câte o fâșie de carton, aprox. 100 mm x 600 mm. Decupați benzile din ambalaj. Utilizați benzi dintr-un material rigid dar subtire la înălțimi ale nișei mai mici de 826 mm.
- ▶ După împingere, îndepărtați din nou benzile.

Fixare în plafon

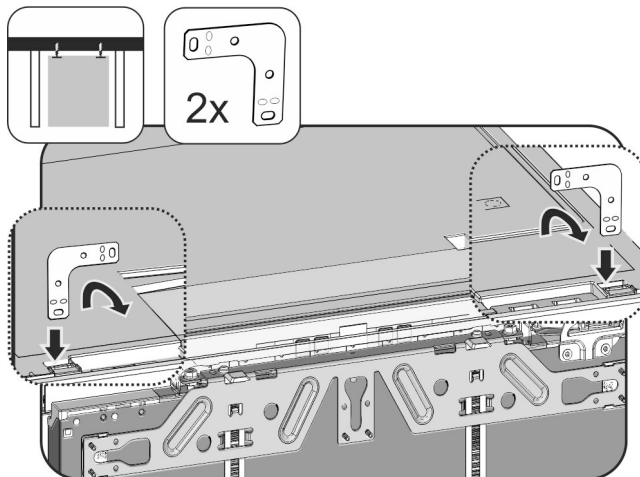


Fig. 17

- ▶ Introduceți vinclul în deschizătura suportului a capacului aparatului și îndoiți-l spre înainte.
- ▶ Împingeți aparatul în nișă și aliniați-l, a se vedea punctul **Alinierea aparatului**.

Fixare laterală:

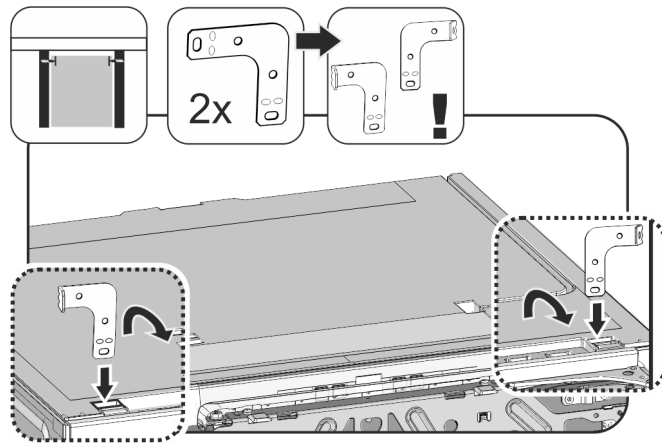


Fig. 18

- ▶ Îndoiți ambele vincluri înainte de montaj la un capăt. Introduceți latura dreaptă în deschizătura suportului a capacului aparatului și îndoiți-o spre înainte.
- ▶ Împingeți aparatul în nișă și aliniați-l, a se vedea punctul **Alinierea aparatului**.

Alinierea aparatului

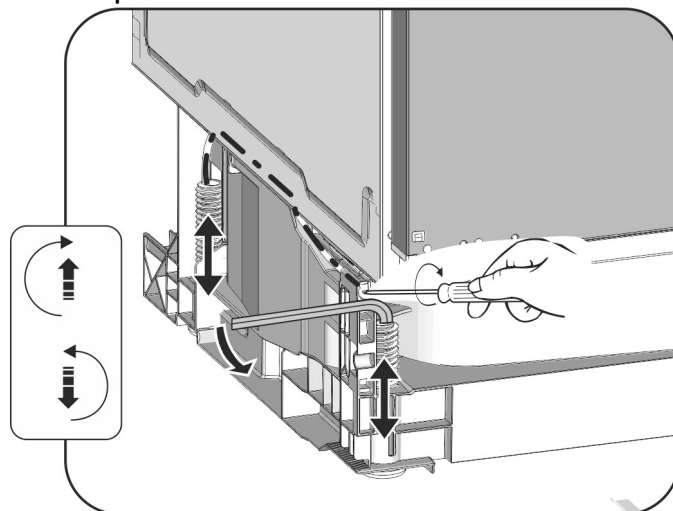


Fig. 19

- ▶ Deșurubați alternant picioarele de sprijin spate cu șurubelnița și picioarele de sprijin față cu cheia Imbus 8 până sub placa de lucru.
- ▶ Aliniați aparatul așezat drept, cu ajutorul unui poloboc.
- ▷ Distanța de la marginea anterioară a peretelui lateral al dulapului până la corpul aparatului este de 41,5 mm pe ambele părți.
- ▷ Dacă peretele lateral al mobilierului lipsește, orientați-vă după placa de lucru.

În cazul mobilierelor cu piese de tip opritor pentru ușă (tampoane, profiluri de etanșare etc.):

- ▶ Scădeți dimensiunea de montaj (adâncimea pieselor de tip opritor pentru ușă) din adâncimea de introducere de 41,5 mm.
- ▶ Deșurubați alternant picioarele de sprijin spate cu șurubelnița și picioarele de sprijin față cu cheia Imbus 8 (cu picioarele de sprijin înșurubate) sau cu șurubelnița (cu picioarele de sprijin deșurubate) până la maxim. Parcursul de re poziționare este maxim 60 mm.
- ▷ Aparatul este aliniat în poziție verticală
- ▷ Aparatul este tensionat ușor în nișă, între podea și placa de lucru.

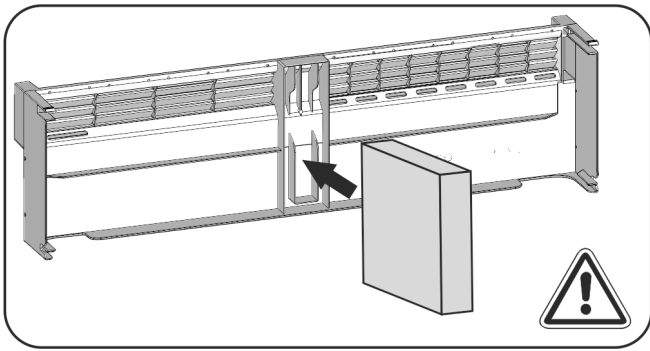


Fig. 20

- ▶ Introduceți piesa din material spongios în masca postamentului aparatului - important pentru funcționarea curenților de aer separați!

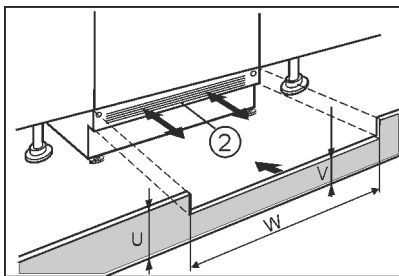


Fig. 21

- ▶ Așezați dar nu fixați masca postamentului aparatului (2).
- ▶ Poziționați ușa dulapului și masca postamentului dulapului pentru testare
- ▶ Dacă masca postamentului (2) este vizibilă, trageți-o spre înainte, astfel încât marginea frontală a grilajului de ventilare și masca postamentului dulapului să formeze un plan.
- sau-
- ▶ Dacă masca postamentului (2) este acoperită, glisați-o complet spre înapoi.
- ▶ Acordați atenție fanțelor de ventilare complet libere: Dacă este necesar, tăiați corespunzător înălțimea măștii postamentului dulapului (U)!
- ▷ Adaptați înălțimea pragului (V) sub masca postamentului aparatului (2) de-a lungul lățimii nișei (W).

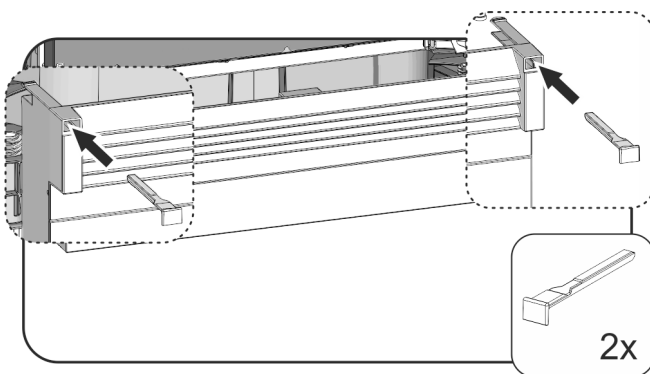


Fig. 22

- ▶ Așezați și fixați masca postamentului aparatului: Introduceți zăvoarele, țineți strâns masca postamentului aparatului.
- ▶ Fixați masca postamentului mobilierului.

Fixați cu șuruburi aparatul în nișă:

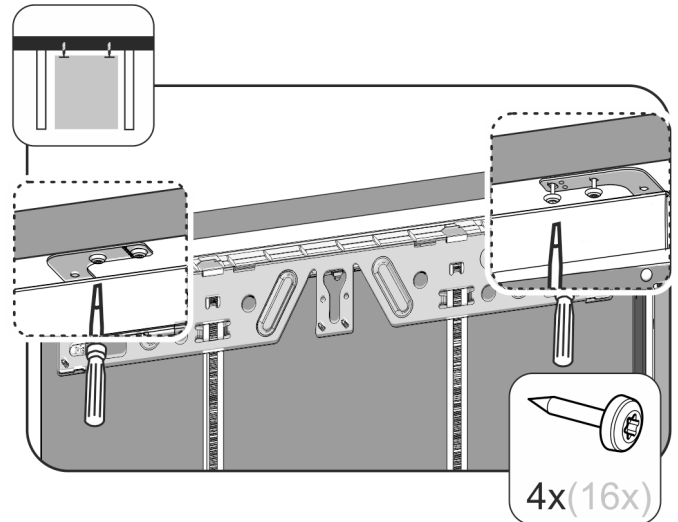


Fig. 23

- ▶ Pentru o fixare sub placa de lucru, înșurubați vinclul de fixare cu respectiv două șuruburi sub placa de lucru.

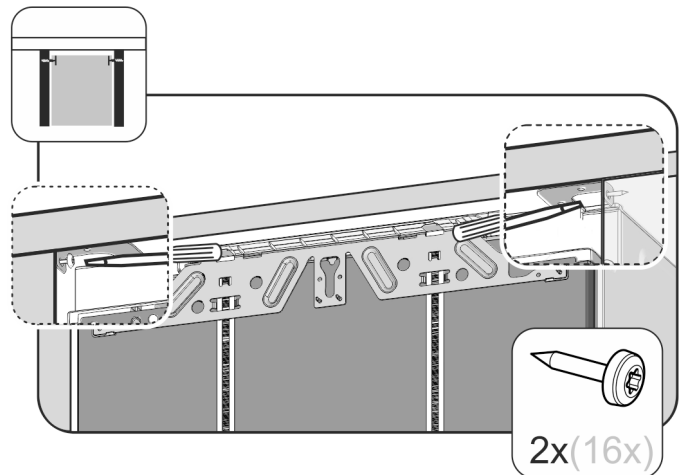


Fig. 24

- ▶ Pentru o fixare laterală, înșurubați vinclul de fixare cu respectiv un șurub la dreapta și stânga în nișă.

9.2 Montarea ușii dulapului

- ▶ Montați mânerul pe ușa dulapului

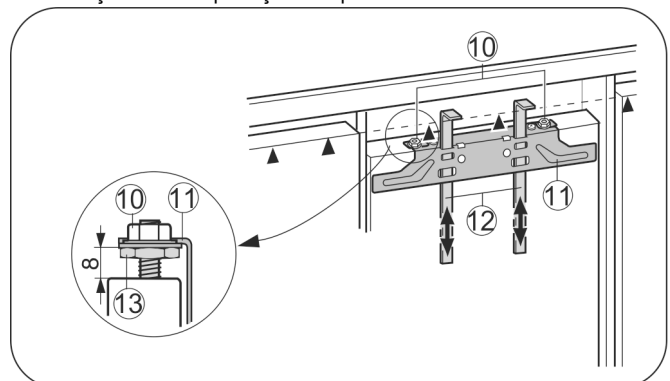


Fig. 25

- ▶ Verificați valoarea presetată de 8 mm. (Distanța dintre ușa aparatului și marginea inferioară a traversei)
- ▶ Împingeți în sus elementele auxiliare de montaj Fig. 25 (12) la înălțimea ușii mobilierului. Marginea inferioară de blocare ▲ a elementului auxiliar de montaj = marginea superioară a ușii mobilierului ce trebuie montată.

Montare

- ▶ Deșurubați traversa de fixare Fig. 25 (11) prin intermediul contrapiulițelor Fig. 25 (10).

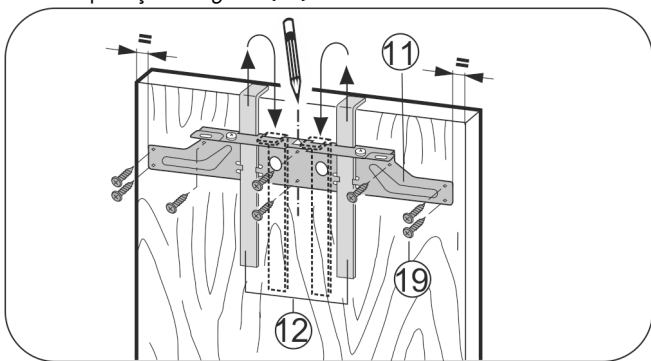


Fig. 26

- ▶ Agățați traversa de fixare Fig. 26 (11) cu ajutorul elementelor auxiliare de montaj Fig. 26 (12) pe partea interioară a ușii mobilierului.
- ▶ Aliniați traversa de fixare Fig. 26 (11) central pe ușă.
- ▷ Distanțele față de marginile exterioare din dreapta și stânga trebuie să fie egale.
- În cazul ușilor din plăci aglomerate:**
- ▶ Fixați traversa de fixare Fig. 26 (11) cu cel puțin 6 șuruburi Fig. 26 (19).
- În cazul ușilor din planșeu casetat:**
- ▶ Fixați traversa de fixare Fig. 26 (11) pe margine cu 4 șuruburi Fig. 26 (19).
- ▶ Extrageți în sus elementele auxiliare de montaj Fig. 26 (12) și introduceți-le în poziție răsturnată în orificiile de preluare alăturate.

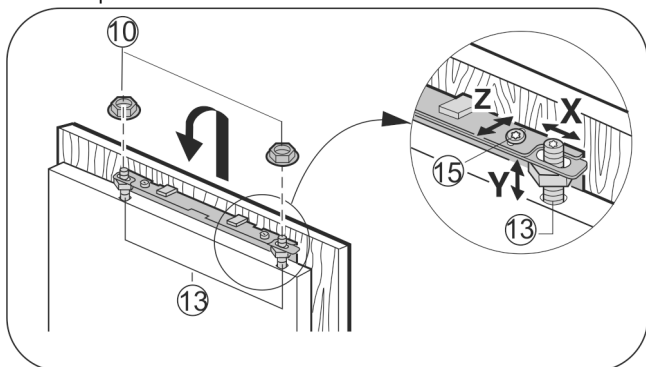


Fig. 27

- ▶ Agățați ușa mobilierului pe bolțurile de reglare Fig. 27 (13) și înșurubați provizoriu contrapiulițele Fig. 27 (10) pe bolțurile de reglare.
- ▶ Închideți ușa.
- ▶ Verificați distanța dintre ușă și ușile mobilierului din jur.
- ▶ Aliniați lateral ușa mobilierului: Deplasați ușa mobilierului în direcția X.
- ▶ Ajustați înălțimea Y și înclinarea laterală a ușii mobilierului: Reglați bolțurile de reglare Fig. 27 (13) cu ajutorul unei șurubelnițe.
- ▷ Orientați ușa mobilierului coliniar și la același nivel cu fronturile mobilierului din jur:
- ▶ Strângeți contrapiulițele Fig. 27 (10).

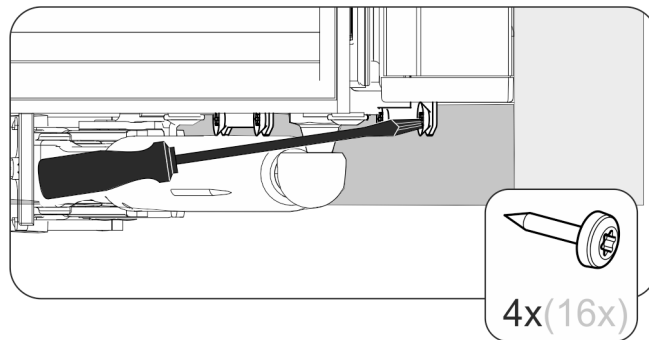


Fig. 28

- ▶ Înșurubați ușa dulapului cu ușa aparatului.
- ▶ Executați în prealabil orificiile de fixare (eventual punctați-le în prealabil cu o daltă).
- ▶ Fixați ușa aparatului pe ușa mobilierului cu șuruburile, prin colțarul de fixare.

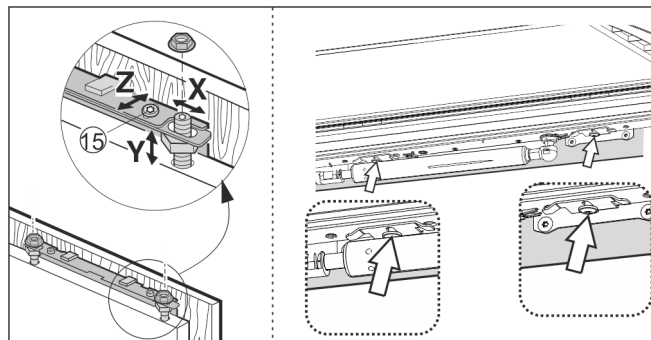


Fig. 29

- ▶ Aliniați ușa mobilierului pe adâncime Z: defaceți șuruburile sus și jos de la ușă, apoi deplasați ușa.
- ▶ Pentru a ajunge mai ușor la șuruburile de sub ușă, deschideți ușa aprox. 45°.
- ▶ Nu permiteți lovirea tamponelor și a profilurilor de etanșare - important pentru funcționare!
- ▶ Între ușă și corpul mobilierului reglați o fantă de 2 mm.

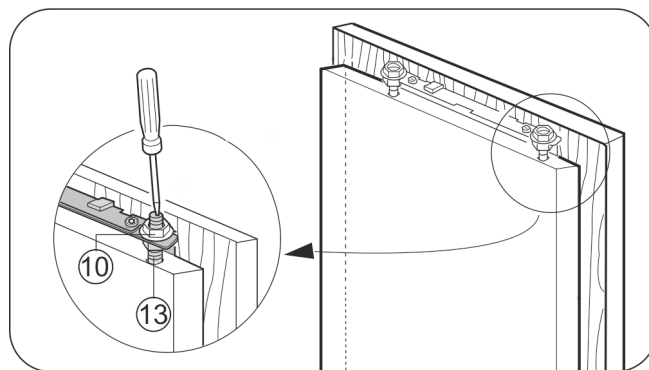


Fig. 30

- ▶ Verificați, eventual ajustați poziția ușii.
- ▶ Strângeți toate șuruburile.
- ▶ Strângeți ferm contrapiulițele Fig. 30 (10) cu cheia hexagonală 13, ținând contra la bolțurile de reglare Fig. 30 (13) cu o șurubelniță.

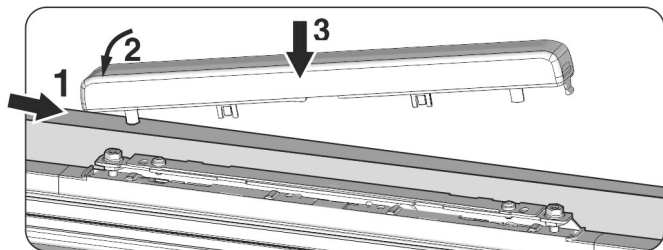


Fig. 31

- ▶ Aplicați și cuplați capacul superior.

Verificați următoarele aspecte, pentru a vă asigura că aparatul este montat corect. În caz contrar se poate ajunge la depuneri de gheață, formarea apei de condens și defecțiuni în funcționare:

- ▷ Ușa trebuie să se închidă corect
- ▷ Ușa mobilierului nu trebuie să atingă corpul mobilierului

10 Evacuarea ambalajului la deșeuri



AVERTIZARE

Pericol de asfixiere din cauza materialului de ambalare și a foliilor!

- ▶ Nu lăsați copii să se joace cu materialul de ambalare.

Ambalajul este fabricat din materiale reciclabile:

- Carton ondulat/Carton
 - Piese din polistiren expandat
 - Folii și pungi din polietilenă
 - Benzi de legare din polipropilenă
 - Rame de lemn fixate cu cuie și geam de polietilenă*
- ▶ Predați materialul de ambalare la un centru de colectare oficial.

11 Racordarea aparatului

ATENȚIE

Pericol de deteriorare cauzat de racordarea improprie!

Deteriorări la aparat.

- ▶ Nu racordați aparatul la invertoare, ca de ex. instalații fotovoltaice și generatoare pe benzină.



AVERTIZARE

Pericol de incendiu cauzat de racordarea improprie!

Provocare de arsuri.

Deteriorări la aparat.

- ▶ Nu utilizați cabluri prelungitoare.
- ▶ Nu utilizați bare de distribuție.

Tipul curentului (curent alternativ) și tensiunea de la locul de instalare trebuie să corespundă cu cele indicate pe marca de fabricație .

Priza trebuie să fie pământată regulamentar și protejată printr-o siguranță electrică. Curentul de declanșare a siguranței trebuie să fie cuprins între 10 A și 16 A.

Priza trebuie să fie ușor accesibilă, pentru ca aparatul să poată fi deconectat rapid de la alimentarea electrică în caz de urgență. Ea trebuie să fie poziționată în afara zonei acoperite de partea posterioară a aparatului.

- ▶ Verificați racordarea electrică.
- ▶ Conectați ștecherul la priza de alimentare.





Liebherr-Hausgeräte Marica EOOD

4202 Radinovo

Bezirk Plovdiv

Bulgarien

home.liebherr.com