

# IRc 4121

Chłodziarka do zintegrowanej zabudowy EasyFresh

◇ Plus



**G** Made  
in Germany

# LIEBHERR

# IRc 4121

Chłodziarka do zintegrowanej zabudowy EasyFresh

◇ Plus

↑  
122  
↓



Konstrukcja	Drzwi wspólne / Urządzenie do zabudowy zintegrowanej
Klasa efektywności energetycznej	
Zużycie energii w ciągu 365 dni	95 / 0,260 kWh
Pojemność całkowita	182 l <sup>1</sup>
Pojemność	Chłodziarka: 166,5 l / Zamrażarka: 16 l
Poziom szum / Klasa emisji hałasu	32 dB(A) / B, SuperSilent
Klasa klimatyczna	SN-T (+10 °C do +43 °C)
Częstotliwość / napięcie	50-60 Hz / 220-240 V~
Prąd znamionowy	1,2 A
Wymiary niszy w cm (wys. / szer. / gł.)	121,6-123,1 / 56-57 / min. 55
<b>Sterowanie</b>	
Sterowanie	Wyświetlacz ciekłokrystaliczny, monochromatyczny, elektronika dotykowa Cyfrowy wyświetlacz temperatury dla chłodziarki
Interfejs	SmartDeviceBox: opcjonalnie
Alarm otwartych drzwi	optyczny i dźwiękowy
<b>Chłodziarka</b>	
Drzwi wewnętrzne	Półki drzwiowe z wysokiej jakości tworzywa z przestrzenią na butelki i puszki
VarioSafe	tak
Półka na butelki	Potrójna półka na butelki jako osprzęt
Oświetlenie	Światło po obu stronach
Pojemniki na warzywa i owoce	1 EasyFresh-Safe na szynach
<b>Zamrażarka</b>	
Zdolność mrożenia w ciągu 24h	2 kg
Czas przechowywania (awaria)	9 h
Tacka do kostek lodu	1
<b>Zalety wyposażenia</b>	
Kierunek otwierania drzwi	pravo wymienne
Wymienne uszczelki drzwiowe	tak
Kod EAN	4016803139416

<sup>1</sup> Zgodnie z rozporządzeniem UE 2019/2016 wskazujemy pojemność całkowitą jako liczbę całkowitą (zaokrągloną), a pojemność komory zamrażarki i komór na świeżą żywność z jednym miejscem po przecinku.

## Cechy



### EasyFresh

Gwarancją świeżości jak z targu w Twoim domu jest nasz system EasyFresh-Safe. Czy to owoce luzem czy też warzywa: tutaj wszystko jest przechowywane optymalnie. Ze względu na artykuły spożywcze dzięki szczelnemu zamknięciu w pojemniku Safe zwiększa się wilgotność powietrza. Dzięki temu produkty pozostają przez długi czas świeże.



### Możliwość doposażenia w moduł SmartDeviceBox

Chcesz przygotować się na przyszłość Smart Home? Twoja lodówka Liebherr chętnie Ci w tym pomoże: możesz doposażyć ją w moduł SmartDeviceBox, który umożliwia korzystanie z internetu. Moduł SmartDeviceBox można bardzo łatwo zainstalować i otwiera on już dziś przed użytkownikami cały świat cyfrowych możliwości.



### Wyświetlacz dotykowy

Naprawdę poruszające: za pomocą wyświetlacza dotykowego można łatwo i intuicyjnie obsługiwać urządzenia Liebherr. Na wyświetlaczu są prezentowane w przejrzysty sposób wszystkie funkcje. Za pomocą lekkiego dotknięcia palcem można wybierać na przykład bez problemu funkcje lub też sprawdzać aktualną temperaturę w lodówce.



### SoftSystem

Od śniadania aż po przekąskę o północy – jest wiele powodów, aby otworzyć i ponownie zamknąć lodówkę. A w przypadku firmy Liebherr jest to prawdziwa przyjemność: dzięki funkcji SoftSystem drzwi lodówki zamykają się z łagodną amortyzacją, niezawodnie, a przy tym lekko i cicho. Przechowywane na drzwiach wewnętrznych butelki są przy tym bezpiecznie ustawione – nic nie brzęczy, ani się nie chwieje.



### Miejsce na blachę do pieczenia

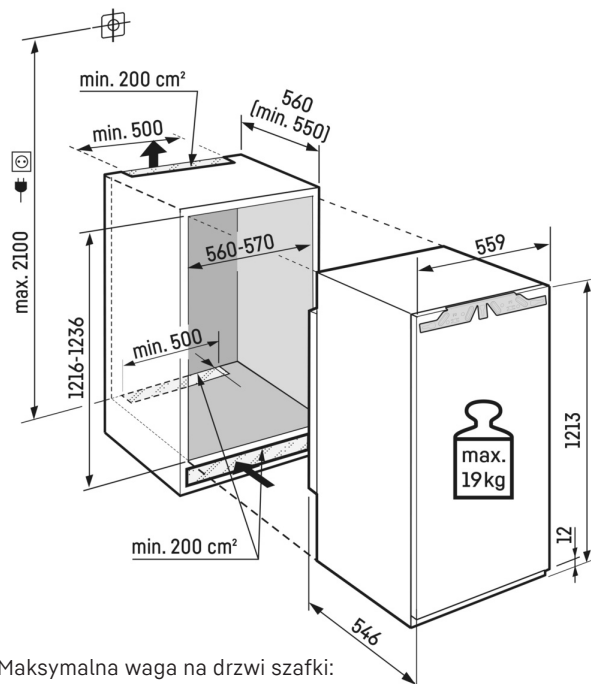
Chcesz utrzymać świeżość samodzielnie wykonanych wypieków? Albo przechować przygotowaną pizzę, która ma dopiero później trafić do piekarnika? Wystarczy po prostu wsunąć blachę do pieczenia do lodówki Liebherr – oferuje ona dosyć miejsca, aby zmieścić blachę. Bardzo praktyczna cecha: blachę do pieczenia można wsunąć i wysunąć przy otwarciu drzwi na 90°.



### Oświetlenie boczne LED z obu stron

Szybki przegląd zawartości lodówki: dzięki obustronnemu oświetleniu bocznemu LED zawsze można sprawdzić produkty jednym rzutem oka. Diody LED są ustawione w taki sposób, że duża lodówka jest oświetlana wraz ze znajdującymi się w niej produktami spożywczymi. A ponieważ diody LED są zintegrowane równo z płaszczyzną ścianek bocznych, pozostaje zachowana cenna powierzchnia użytkowa.

# Rysunek techniczny



Maksymalna waga na drzwi szafki:  
Komora chłodziarki: 19 kg

Produkty i ich szczegóły zostały przedstawione w celach reklamowych. Pomimo dotożenia wszelkich starań w celu zapewnienia dokładności wszystkich danych i informacji zawartych w niniejszej ulotce, firma Liebherr zastrzega sobie prawo do wprowadzania zmian bez uprzedzenia. Jeśli rzeczywiste wymiary, specyfikacje i wydajność urządzenia mają krytyczne znaczenie, zalecamy zapoznanie się z instrukcją montażu dołączoną do danego urządzenia. Firma Liebherr nie ponosi odpowiedzialności za jakiegokolwiek szkody. (05.12.2023)

