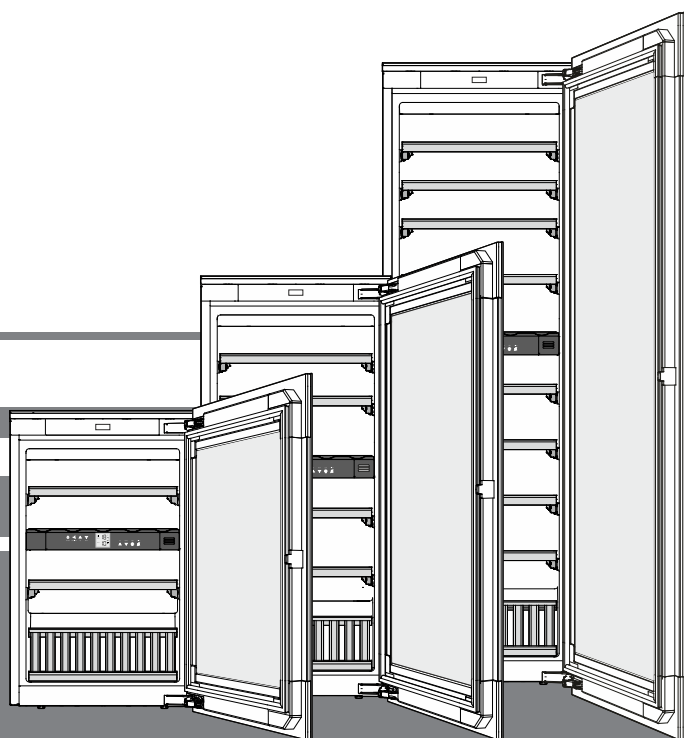


Οδηγίες χρήσης

Ντουλάπι ρύθμισης θερμοκρασίας σερβιρίσματος κρασιού
Πριν από τη θέση σε λειτουργία, διαβάστε τις οδηγίες χρήσης

Σελίδα 12

EL



7085 667-01




EWTgb/gw 1683 / 2383 / 3583



Περιεχόμενα

Διαβάθμιση των υποδείξεων προειδοποίησης	12
Υποδείξεις ασφάλειας και προειδοποίησης.....	12
Σύμβολα στην συσκευή.....	13
Βάση δεδομένων EPREL.....	13
Πεδίο χρήσης της συσκευής	14
Περιγραφή συσκευής	14
Παρατηρήσεις για τη διάθεση των υλικών	14
Κλιματική κλάση.....	15
Τοποθέτηση	15
Ηλεκτρική σύνδεση.....	15
Μηχανισμός ανοίγματος πόρτας	15
Στοιχεία λειτουργίας και ελέγχου	16
Ενεργοποίηση και απενεργοποίηση συσκευής	16
Ρύθμιση θερμοκρασίας.....	16
Ανεμιστήρας	16
Συναγερμός ανοίγματος πόρτας.....	16
Συναγερμός θερμοκρασίας	17
Λειτουργία ρύθμισης	17
Εσωτερικός φωτισμός.....	18
Ετικέτες αναγραφής	18
Ανταλλαγή αέρα μέσω φίλτρου ενεργού άνθρακα.....	18
Αφαίρεση και τοποθέτηση ξύλινων δίσκων.....	19
Σκίτσα φύλαξης	19
Σκίτσα φύλαξης	
Δίσκος παρουσίασης.....	20
Καθαρισμός.....	21
Αντιμέτωπιση προβλημάτων.....	21
Απενεργοποίηση της συσκευής.....	21

Διαβάθμιση των υποδείξεων προειδοποίησης

 ΚΙΝΔΥΝΟΣ	επισημαίνει μια άμεσα επικίνδυνη κατάσταση, η οποία, εφόσον δεν αποφευχθεί, μπορεί να επιφέρει θάνατο ή σοβαρούς τραυματισμούς.
 ΠΡΟΕΙΔΟΠΟΙΗΣΗ	επισημαίνει μια επικίνδυνη κατάσταση, η οποία, εφόσον δεν αποφευχθεί, θα μπορούσε να επιφέρει θάνατο ή σοβαρούς τραυματισμούς.
 ΕΠΙΜΕΛΕΙΑ	επισημαίνει μια επικίνδυνη κατάσταση, η οποία, εφόσον δεν αποφευχθεί, θα μπορούσε να επιφέρει ελαφρούς ή μέτριους τραυματισμούς.
ΠΡΟΣΟΧΗ	επισημαίνει μια επικίνδυνη κατάσταση, η οποία, εφόσον δεν αποφευχθεί, θα μπορούσε να προκαλέσει υλικές φθορές.
Σημείωση	επισημαίνει χρήσιμες υποδείξεις και συμβουλές.




Υποδείξεις ασφάλειας και προειδοποίησης

- **ΠΡΟΕΙΔΟΠΟΙΗΣΗ:** μην κλείνετε τα ανοίγματα αερισμού στο πλαίσιο συσκευής ή στο περίβλημα εντοιχισμού.
- **ΠΡΟΕΙΔΟΠΟΙΗΣΗ:** για την επιτάχυνση της διαδικασίας απόψυξης, μην χρησιμοποιείτε μηχανικές διατάξεις ή άλλα μέσα εκτός από εκείνα που προτείνει ο κατασκευαστής.
- **ΠΡΟΕΙΔΟΠΟΙΗΣΗ:** μην προκαλείτε βλάβη στο κύκλωμα ψυκτικού μέσου.
- **ΠΡΟΕΙΔΟΠΟΙΗΣΗ:** απαγορεύεται η λειτουργία ηλεκτρικών συσκευών εντός του ραφίου ψύξης, οι οποίες δεν ανταποκρίνονται στον τρόπο κατασκευής που προτείνει ο κατασκευαστής.
- **ΠΡΟΕΙΔΟΠΟΙΗΣΗ:** το καλώδιο δικτύου δεν πρέπει να καταστρέφεται κατά την τοποθέτηση της συσκευής.
- **ΠΡΟΕΙΔΟΠΟΙΗΣΗ:** τα πολύπριζα/οι μονάδες διανομής ισχύος καθώς και λοιπές ηλεκτρονικές συσκευές (όπως π.χ. μετασχηματιστές αλογόνου) δεν επιτρέπεται να τοποθετούνται και να λειτουργούν στην πίσω πλευρά των συσκευών.
- **ΠΡΟΕΙΔΟΠΟΙΗΣΗ:** κίνδυνος τραυματισμού λόγω ηλεκτροπληξίας! Κάτω από το κάλυμμα υπάρχουν μέρη που άγουν ρεύμα. Ο εσωτερικός φωτισμός LED επιτρέπεται να αντικαθίσταται ή να επιδιορθώνεται μόνο από κατάλληλα εκπαιδευμένο ειδικό προσωπικό.
- **ΠΡΟΕΙΔΟΠΟΙΗΣΗ:** κίνδυνος τραυματισμού λόγω της λυχνίας LED. Η ένταση του φωτός του φωτισμού LED αντιστοιχεί σε κλάση λείζερ RG 2. Εάν το κάλυμμα είναι ελαττωματικό: μην κοιτάτε με οπτικούς φακούς από πολύ μικρή απόσταση άμεσα το φωτισμό. Ενδέχεται να προκληθεί βλάβη στα μάτια.
- **ΠΡΟΕΙΔΟΠΟΙΗΣΗ:** η παρούσα συσκευή πρέπει να στερεώνεται σύμφωνα με τις οδηγίες χρήσης (οδηγίες εντοιχισμού), προς αποφυγή κινδύνων που οφείλονται σε ελαττωματική σταθερότητα.

- Αυτή η συσκευή είναι κατάλληλη για παιδιά ηλικίας 8 ετών και άνω και άτομα με μειωμένη σωματική, αισθητηριακή ή διανοητική λειτουργία, ή άτομα, τα οποία δεν διαθέτουν επαρκή πείρα και γνώση, εφόσον τα συγκεκριμένα άτομα επιβλέπονται ή έλαβαν οδηγίες για την ασφαλή χρήση της συσκευής και κατανοούν τους συνεπαγόμενους κινδύνους. Τα παιδιά απαγορεύεται να παίζουν με τη συσκευή. Ο καθαρισμός και η συντήρηση εκ μέρους του χρήστη δεν μπορεί να πραγματοποιηθεί από παιδιά χωρίς επίβλεψη. Τα παιδιά ηλικίας 3 έως 8 ετών απαγορεύεται να αναλαμβάνουν την φόρτωση και την εκκένωση της συσκευής ψύξης και κατάψυξης.
- Μην αποθηκεύετε στην συσκευή εκρηκτικές ουσίες, όπως για παράδειγμα συσκευές αερολυμάτων με εύφλεκτο προωθητικό αέριο.
- Για να αποφύγετε τραυματισμούς και υλικές φθορές, η συσκευή πρέπει να τοποθετηθεί με την βοήθεια 2 ατόμων.
- Μετά από την αποσυσκευασία, ελέγξτε την συσκευή για τυχόν βλάβες. Εάν υπάρχουν βλάβες, επικοινωνήστε με τους προμηθευτές. Μην συνδέετε την συσκευή σε τροφοδοσία τάσης.
- Αποφύγετε την παρατεταμένη επαφή του δέρματος με κρύες επιφάνειες (π.χ. προϊόντα στην ψύξη/κατάψυξη). Εφόσον χρειαστεί, λάβετε μέτρα προστασίας (π.χ. γάντια).
- Οι επισκευές και επεμβάσεις στην συσκευή επιτρέπεται να εκτελούνται μόνο από την υπηρεσία εξυπηρέτησης πελατών ή από ειδικά εκπαιδευμένο προσωπικό. Το ίδιο ισχύει και για την αντικατάσταση του συνδετικού αγωγού δικτύου.
- Οι επισκευές και επεμβάσεις στην συσκευή επιτρέπεται να εκτελούνται όταν το βύσμα είναι εμφανώς αποσυνδεδεμένο.
- Συναρμολογείτε, συνδέετε και απορρίπτετε την συσκευή μόνο σύμφωνα με τα στοιχεία των οδηγιών χρήσης.
- Σε περίπτωση βλάβης, αποσυνδέστε το βύσμα ή απενεργοποιήστε την ασφάλεια.
- Αποσυνδέετε το καλώδιο δικτύου μόνο τραβώντας από το βύσμα. Μην τραβάτε από το καλώδιο.

- Το κλειδί, όσον αφορά συσκευές που κλειδώνουν να φυλλάγεται σε μέρος μακριά από την συσκευή και παιδιά.
- Η συσκευή έχει σχεδιαστεί για χρήση σε κλειστούς χώρους. Μη χρησιμοποιείτε τη συσκευή σε ανοιχτούς χώρους ή σε σημεία με υγρασία και περιοχές που εκτινάσσονται σταγονίδια νερού.
- Μην χρησιμοποιείτε τον εσωτερικό φωτισμό LED ως φωτισμό δωματίου. Ο εσωτερικός φωτισμός LED στην συσκευή χρησιμεύει αποκλειστικά για φωτισμό του εσωτερικού χώρου της συσκευής.
- Αποφύγετε την ανοιχτή φλόγα ή τις πηγές ανάφλεξης στον εσωτερικό χώρο της συσκευής.
- Αποθηκεύετε τα αλκοολούχα ποτά ή άλλες συσκευασίες ροφημάτων που περιέχουν αλκοόλ μόνο όταν είναι ερμητικά σφραγισμένες.

Σύμβολα στην συσκευή

	<p>Το σύμβολο ενδέχεται να βρίσκεται στο συμπιεστή και υποδεικνύει τον παρακάτω κίνδυνο: Μπορεί να είναι θανατηφόρο σε περίπτωση κατάποσης και εισχώρησης στις αναπνευστικές οδούς. Η εν λόγω υπόδειξη είναι σημαντική μόνο για την ανακύκλωση. Κατά την φυσιολογική λειτουργία δεν υπάρχει κανένας κίνδυνος.</p>
	<p>Προειδοποίηση για εύφλεκτες ύλες.</p>
	<p>Αυτό ή παρόμοιο αυτοκόλλητο ενδέχεται να βρίσκεται στην πίσω πλευρά της συσκευής. Αναφέρεται σε πλαίσιο ενισχυμένο με αφρό στην πόρτα και/ή στο περίβλημα. Η εν λόγω υπόδειξη είναι σημαντική μόνο για την ανακύκλωση. Μην αφαιρείτε το αυτοκόλλητο.</p>

Βάση δεδομένων EPREL

Από 1η Μαρτίου 2021 θα μπορείτε να βρείτε τις πληροφορίες σχετικά με την ενεργειακή επισήμανση και τις απαιτήσεις οικολογικού σχεδιασμού στην ευρωπαϊκή βάση δεδομένων για τα προϊόντα (EPREL). Ο ακόλουθος σύνδεσμος <https://eprel.ec.europa.eu/> θα σας οδηγήσει στην τράπεζα δεδομένων για τα προϊόντα.xxxProdukttdatenbank siehe oben Εκεί θα σας ζητηθεί όπως καταχωρήσετε το αναγνωριστικό μοντέλου. Μπορείτε να βρείτε το αναγνωριστικό μοντέλου στην πινακίδα τύπου.

Πεδίο χρήσης της συσκευής

Η συσκευή είναι αποκλειστικά κατάλληλη για τη φύλαξη κρασιού σε σπίτια ή σε περιβάλλον παρόμοιο ενός σπιτιού. Σε αυτό περιλαμβάνεται η χρήση

- σε κουζίνες προσωπικού, σε ξενώνες με πρωινό,
- από πελάτες σε εξοχικά πανδοχεία, ξενοδοχεία, μοτέλ και άλλα καταλύματα,
- σε κέτερινγκ ή παρόμοια υπηρεσία σε χονδρικό εμπόριο.

Χρησιμοποιείτε τη συσκευή αποκλειστικά σε οικιακό πλαίσιο. Δεν επιτρέπεται οποιοδήποτε άλλο είδος χρήσης.

Η συσκευή δεν είναι κατάλληλη για αποθήκευση και ψύξη φαρμάκων, πλάσματος αίματος, εργαστηριακών σκευασμάτων ή παρόμοιων ουσιών και προϊόντων που υπόκεινται στην Οδηγία για ιατρικά προϊόντα 2007/47/ΕΚ. Η εσφαλμένη χρήση της συσκευής μπορεί να προκαλέσει ζημιές στα αποθηκευμένα είδη ή να οδηγήσει στην αλλοίωσή τους.

Επιπλέον, η συσκευή δεν είναι κατάλληλη για λειτουργία σε εκρήξιμες ατμόσφαιρες.

Παρατηρήσεις για τη διάθεση των υλικών



Η συσκευή αυτή περιέχει ακόμη υλικά που μπορούν να χρησιμοποιηθούν και δεν πρέπει να διατίθενται με άλλα μη διαχωρισμένα απορρίμματα. Η απόρριψη των παλαιών συσκευών πρέπει να γίνεται με επαγγελματικό και σωστό τρόπο σύμφωνα με τους ισχύοντες τοπικούς κανονισμούς και νόμους.

Μην προκαλείτε ζημιές στο κύκλωμα του ψυκτικού μέσου κατά τη μεταφορά της παλιάς συσκευής προς απόρριψη, ώστε να μην διαρρεύσει ανεξέλεγκτα το περιεχόμενο ψυκτικό μέσο (πληροφορίες στην ετικέτα τύπου) και το λάδι.

- Θέστε τη συσκευή εκτός δυνατότητας χρήσης.
- Τραβήξτε το φιν από την πρίζα.
- Κόψτε το καλώδιο σύνδεσης.

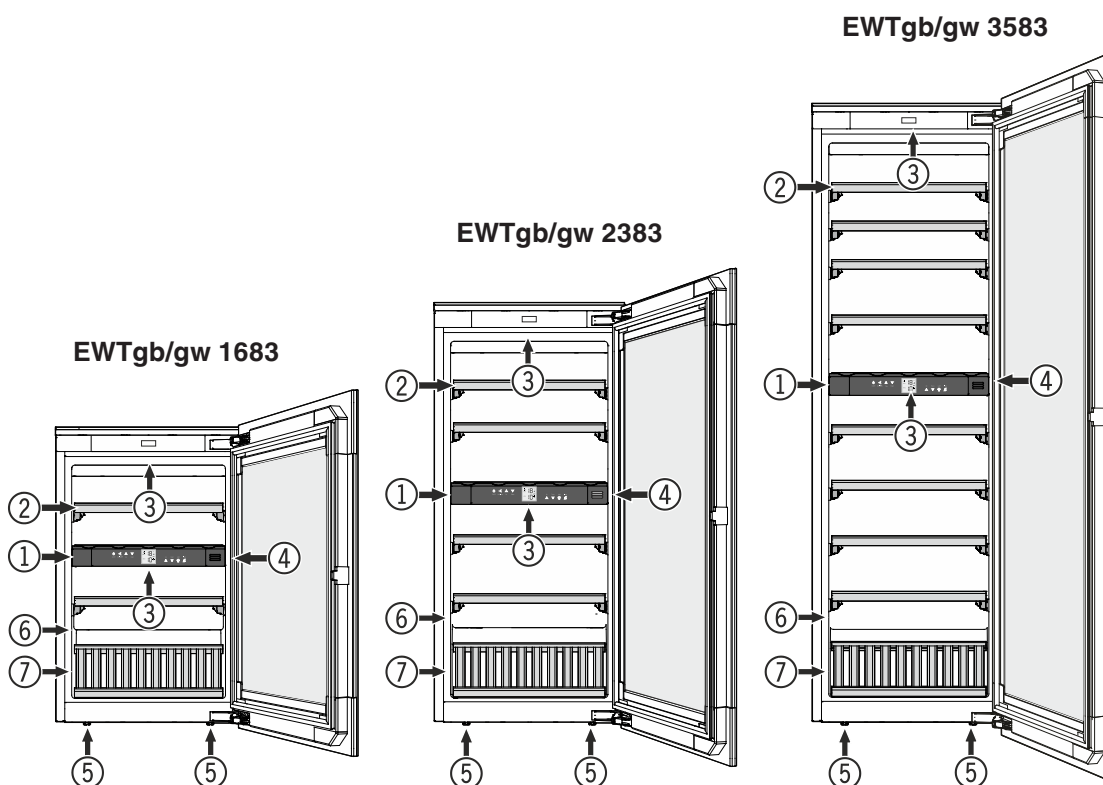
⚠ ΠΡΟΕΙΔΟΠΟΙΗΣΗ

Κίνδυνος ασφυξίας από το υλικό συσκευασίας και τις μεμβράνες!

Μην αφήνετε τα παιδιά να παίζουν με τα υλικά συσκευασίας.

Μεταφέρετε το υλικό συσκευασίας σε ένα επίσημο σημείο συλλογής.

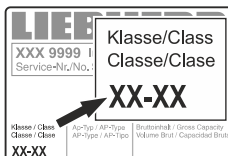
Περιγραφή συσκευής



- (1) Στοιχεία λειτουργίας και ελέγχου
- (2) Αφαιρούμενος δίσκος
- (3) Εσωτερικός φωτισμός (ράβδος φωτισμού LED)
- (4) Φίλτρο ενεργού άνθρακα
- (5) Ρυθμιζόμενα πόδια
- (6) Χώρος μοτέρ πλέγμα αερισμού
- (7) Δίσκος παρουσίασης

Κλιματική κλάση

Η κλιματική κλάση προσδιορίζει τη θερμοκρασία χώρου εντός της οποίας επιτρέπεται η λειτουργία της συσκευής, ώστε να επιτυγχάνεται η πλήρης ψυκτική απόδοση.



Η κλιματική κλάση αναφέρεται στην ετικέτα τύπου.

Η θέση της ετικέτας τύπου αναφέρεται στο κεφάλαιο **Περιγραφή συσκευής**.

Κλιματική κλάση Θερμοκρασία χώρου

SN	+10 °C έως +32 °C
N	+16 °C έως +32 °C
ST	+16 °C έως +38 °C
T	+16 °C έως +43 °C
SN-ST	+10 °C έως +38 °C
SN-T	+10 °C έως +43 °C

Δεν επιτρέπεται η λειτουργία της συσκευής εκτός των αναφερόμενων θερμοκρασιών χώρου!

Τοποθέτηση

- Αποφύγετε την τοποθέτηση σε χώρους με άμεση ηλιακή ακτινοβολία, δίπλα από φούρνο, θέρμανση και παρόμοια.
- Το πρότυπο EN 378 ορίζει ότι ο χώρος εγκατάστασης της συσκευής θα πρέπει να έχει όγκο 1 m³ ανά 8 g ψυκτικού R 600a που χρησιμοποιείται στη συσκευή, προκειμένου να αποτρέπεται ο σχηματισμός εύφλεκτων μιγμάτων αερίων σε περίπτωση διαρροής από το ψυκτικό κύκλωμα. Η ποσότητα του ψυκτικού δίνεται από την ετικέτα τύπου.

Ηλεκτρική σύνδεση

Η λειτουργία της συσκευής επιτρέπεται μόνο με **εναλλασσόμενο ρεύμα**.

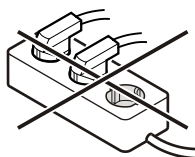
Η επιτρεπτή τάση και συχνότητα αναφέρονται στην ετικέτα τύπου. Η θέση της ετικέτας τύπου αναφέρεται στο κεφάλαιο **Περιγραφή συσκευής**.

Η πρίζα πρέπει να έχει γειωθεί σύμφωνα με τους κανονισμούς και να διαθέτει ηλεκτρική ασφάλεια.

Το ρεύμα διακοπής της ασφάλειας πρέπει να κυμαίνεται μεταξύ 10 A και 16 A.

Η πρίζα δεν επιτρέπεται να βρίσκεται πίσω από τη συσκευή και πρέπει να είναι εύκολα προσβάσιμη.

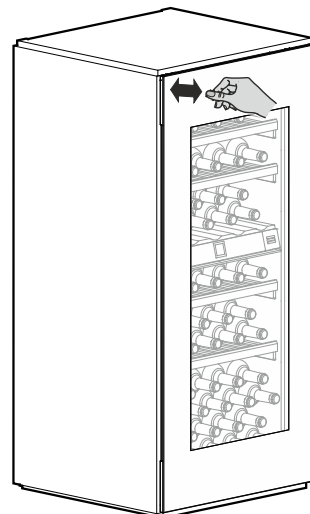
Η συσκευή δεν επιτρέπεται να συνδέεται μέσω καλωδίου επιμήκυνσης ούτε μέσω πολύπριζου.



Μη χρησιμοποιείτε αυτόνομο αντιστροφέα τάσης (μετατροπή συνεχούς ρεύματος σε εναλλασσόμενο ή/και τριφασικό ρεύμα) ή φις εξοικονόμησης ενέργειας. Κίνδυνος πρόκλησης βλάβης στο ηλεκτρονικό κύκλωμα!

Μηχανισμός ανοίγματος πόρτας

Η συσκευή διαθέτει λειτουργία μηχανισμού ανοίγματος πόρτας.



Άνοιγμα πόρτας

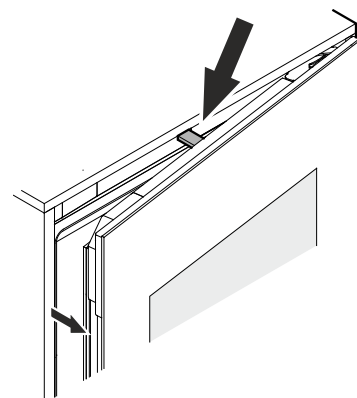
Πιέστε ελαφρώς την πόρτα στο πάνω αριστερό μέρος και αφήστε την ελεύθερη.

Η πόρτα ανοίγει με τη βοήθεια της ράβδου ώθησης κατά περ. 7 cm.

Κατόπιν μπορείτε να ανοίξετε εντελώς την πόρτα.

Σημείωση

Η πόρτα κλείνει αυτόματα μετά από περ. 3 δευτερόλεπτα, εάν δεν ανοίξει εντελώς.



Σημαντικές υποδείξεις

Απαγορεύεται η λειτουργία της συσκευής κοντά σε μαγνητικά πεδία ή μην τοποθετείτε μαγνητικά αντικείμενα κοντά στη συσκευή.

Ενδέχεται να ανοίξει αθέμιτα η πόρτα.

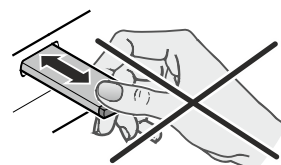
Μην μπλοκάρτε ή μην συγκρατείται την πόρτα κατά τη διάρκεια της διαδικασίας ανοίγματος!

Εάν η πόρτα μπλοκάρει ή συγκρατηθεί κατά τη διάρκεια της διαδικασίας ανοίγματος, ενεργοποιείται η εσωτερική σύζευξη ασφαλείας.

Αυτό έχει ως αποτέλεσμα δυνατούς, επαναλαμβανόμενους χαρακτηριστικούς ήχους ανοίγματος.

Μην μπλοκάρτε ή μην συγκρατείται την ράβδο ώθησης κατά τη διάρκεια της διαδικασίας ανοίγματος!

Εάν η ράβδος ώθησης μπλοκάρει κατά τη διάρκεια της διαδικασίας κλεισίματος, δεν θα έρχεται πλέον στην αρχική της θέση.



Στην αρχική θέση, η ράβδος ώθησης είναι ισοσταθμισμένη με την μπροστινή πλευρά της συσκευής.


Επαναφορά ράβδου ώθησης στην αρχική θέση

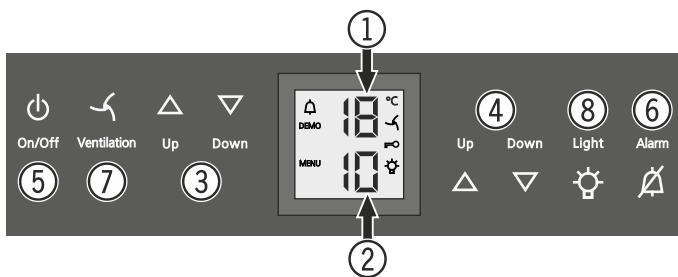
Αφαιρέστε το βύσμα, αναμείνατε για περ. 5 δευτερόλεπτα και συνδέστε το εκ νέου.

Η ράβδος ώθησης επιστρέφει στην αρχική της θέση.

Στοιχεία λειτουργίας και ελέγχου


Το ηλεκτρονικό πεδίο χειρισμού διαθέτει "Χωρική τεχνολογία αφής". Η όποια λειτουργία μπορεί να ενεργοποιηθεί αγγίζοντας το εκάστοτε σύμβολο.

Το ακριβές σημείο επαφής βρίσκεται μεταξύ του συμβόλου και της επιγραφής 



- (1) Ένδειξη θερμοκρασίας πάνω ραφιού
- (2) Ένδειξη θερμοκρασίας κάτω ραφιού
- (3) Πλήκτρο ρύθμισης θερμοκρασίας πάνω ραφιού
- (4) Πλήκτρο ρύθμισης θερμοκρασίας κάτω ραφιού
- (5) Πλήκτρο On/Off (Ενεργοποίηση και απενεργοποίηση συσκευής)
- (6) Πλήκτρο διακοπής συναγερμού
- (7) Πλήκτρο ανεμιστήρα
- (8) Πλήκτρο On/Off Εσωτερικός φωτισμός

Σύμβολα στην οθόνη

 Συναγερμός (το σύμβολο αναβοσβήνει όταν η θερμοκρασία είναι πολύ υψηλή στον εσωτερικό χώρο)

DEMO Ενεργή η λειτουργία παρουσίασης

MENU Ενεργή η λειτουργία ρύθμισης (ενεργοποίηση παιδικής ασφάλειας και ρύθμιση φωτεινότητας οθόνης)

 Ο ανεμιστήρας στον εσωτερικό χώρο λειτουργεί διαρκώς

 Ενεργή η παιδική ασφάλεια

 Ο εσωτερικός φωτισμός παραμένει διαρκώς ενεργοποιημένος

Ενεργοποίηση και απενεργοποίηση συσκευής

Ενεργοποίηση

Πατήστε το πλήκτρο **On/Off** για να ανάψει η ένδειξη θερμοκρασίας.

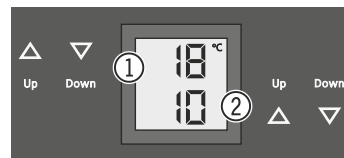


Απενεργοποίηση

Κρατήστε πατημένο το πλήκτρο **On/Off** για περ. 3 δευτερόλεπτα για να σβήσει η ένδειξη θερμοκρασίας.

Ρύθμιση θερμοκρασίας

Η θερμοκρασία στα δύο ράφια μπορεί να ρυθμιστεί μεμονωμένα.



- (1) Πάνω ράφι
- (2) Κάτω ράφι

Μείωση/κατέβασμα θερμοκρασίας

Πατήστε το πλήκτρο ρύθμισης **Down**.

Αύξηση/ανέβασμα θερμοκρασίας

Πατήστε το πλήκτρο ρύθμισης **Up**.

- Κατά το πρώτο πάτημα του πλήκτρου, η ένδειξη αρχίζει να αναβοσβήνει.
- Πατώντας πάλι το πλήκτρο, αλλάζει η ρύθμιση της θερμοκρασίας.
- Μετά από περ. 5 δευτ. από το τελευταίο πάτημα του πλήκτρου, το ηλεκτρονικό σύστημα ενεργοποιείται και εμφανίζεται η πραγματική θερμοκρασία.

Η θερμοκρασία μπορεί να ρυθμιστεί από +5 °C έως +20 °C.

Προτείνονται οι παρακάτω θερμοκρασίες σερβιρίσματος για τα διαφορετικά είδη κρασιού.

Κόκκινο κρασί +14 °C έως +20 °C

Ροζέ +10 °C έως +12 °C

Λευκό κρασί +8 °C έως +12 °C


Αφρώδες κρασί, Prosecco +7 °C έως +9 °C

Σαμπάνια +5 °C έως +7 °C

Σε περίπτωση μακροχρόνιας φύλαξης κρασιών προτείνεται θερμοκρασία από +10 °C έως +12 °C.

Ανεμιστήρας

Ο ανεμιστήρας στον εσωτερικό χώρο διασφαλίζει σταθερή και ομοιόμορφη εσωτερική θερμοκρασία και ιδανικό κλίμα για την φύλαξη των κρασιών.

Ενεργοποιώντας το πλήκτρο **Ventilation**, η υγρασία αέρα μέσα στη συσκευή αυξάνεται επανειλημμένως, γεγονός που επιδρά εξαιρετικά θετικά σε περίπτωση μακροχρόνιας φύλαξης. 

Η αυξημένη υγρασία αέρα αποτρέπει μακροπρόθεσμα την ξήρανση των φελλών.

Συναγερμός ανοίγματος πόρτας

Εάν η πόρτα παραμείνει ανοιχτή για περισσότερα από 60 δευτ., ακούγεται μια ηχητική σήμα προειδοποίησης.

Εάν η πόρτα πρέπει να παραμείνει ανοιχτή για μεγάλο χρονικό διάστημα για την αποθήκευση, ρυθμίστε την ηχητική σήμα προειδοποίησης στο αθόρυβο πατώντας το πλήκτρο **Alarm**.



Όταν η πόρτα κλείσει, η ηχητική σήμα προειδοποίησης βρίσκεται πάλι σε λειτουργική ετοιμότητα.

Συναγερμός θερμοκρασίας

Σε περίπτωση μη επιτρεπόμενων θερμοκρασιών στον εσωτερικό χώρο, ακούγεται μια ηχητική σήμα προειδοποίηση και η ένδειξη θερμοκρασίας αναβοσβήνει.

- Ρυθμίστε την ηχητική σήμα προειδοποίηση στο αθόρυβο πατώντας το πλήκτρο **Alarm**.

Μετά από παρατεταμένη βλάβη δικτύου, ενδέχεται η θερμοκρασία στον εσωτερικό χώρο να έχει αυξηθεί κατά πολύ. Μετά το πέρας της βλάβης δικτύου, η μείωση της θερμοκρασίας επισημαίνεται από την ένδειξη.

Η ένδειξη θερμοκρασίας σταματάει να αναβοσβήνει, αμέσως μόλις η θερμοκρασία στον εσωτερικό χώρο σημειώσει την ρυθμισμένη τιμή.

Συναγερμός θερμοκρασίας σε περίπτωση βλάβης της συσκευής

Σε περίπτωση βλάβης της συσκευής, η θερμοκρασία στον εσωτερικό χώρο μπορεί να αυξηθεί κατά πολύ ή να μειωθεί κατά πολύ. Ακούγεται ηχητική σήμα προειδοποίηση και αναβοσβήνει η ένδειξη θερμοκρασίας.

- Ρυθμίστε την ηχητική σήμα προειδοποίηση στο αθόρυβο πατώντας το πλήκτρο **Alarm**.

Σε περίπτωση εμφάνισης πολύ υψηλής (θερμής) θερμοκρασίας, αρχικά ελέγξτε μήπως η πόρτα δεν έχει κλείσει σωστά.



Εάν η ένδειξη θερμοκρασίας μετά από 1 ώρα συνεχίζει να εμφανίζει πολύ θερμή ή κρύα τιμή, επικοινωνήστε με την υπηρεσία εξυπηρέτησης πελατών.

Εάν στην ένδειξη εμφανιστεί **F1**, **F8**, **E1**, **E2**, **E7** ή **E8**, υπάρχει σφάλμα στη συσκευή.

Λειτουργία ρύθμισης



Με τη βοήθεια του λειτουργία ρύθμισης μπορείτε να χρησιμοποιήσετε την παιδική ασφάλεια και να αλλάξετε την φωτεινότητα της ένδειξης. Με την παιδική ασφάλεια μπορείτε να ασφαλίσετε την συσκευή από αθέμιτη απενεργοποίηση και αλλαγή της θερμοκρασίας.

Ενεργοποίηση παιδικής ασφάλειας



 Πατήστε για 5 δευτ. Ένδειξη = 



 Ένδειξη = 

 Ένδειξη = 


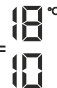
 Ένδειξη = 

Απενεργοποίηση παιδικής ασφάλειας



 Πατήστε για 5 δευτ. Ένδειξη = 

 Ένδειξη = 


 Ένδειξη = 

 Ένδειξη = 

Ρύθμιση φωτεινότητας οθόνης

 Πατήστε για 5 δευτ. Ένδειξη = 


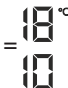
 Ένδειξη = 

 Ένδειξη = 

Με τα πλήκτρα **Up** ή **Down** επιλέξετε την επιθυμητή ρύθμιση.

h0 = Φωτισμός οθόνης εκτός
h1 = Ελάχιστη φωτεινότητα
h5 = Μέγιστη φωτεινότητα

 Ένδειξη = 

 Ένδειξη = 

Η ρυθμισμένη φωτεινότητα ενεργοποιείται μετά από ένα λεπτό.

Σημείωση

Όταν το πλήκτρο είναι πατημένο, ανάβει η οθόνη για 1 λεπτό με τη μέγιστη φωτεινότητα.

Κατά τη θέση σε λειτουργία της συσκευής, εμφανίζεται η ρυθμισμένη φωτεινότητα, όταν επιτευχθεί η ρυθμισμένη εσωτερική θερμοκρασία της συσκευής.

Εσωτερικός φωτισμός

Ο φωτισμός του εσωτερικού χώρου πραγματοποιείται μέσω μιας ράβδου φωτισμού LED στο εκάστοτε ράφι.

Ο εσωτερικός φωτισμός ενεργοποιείται πάντα κατά το άνοιγμα της πόρτας της συσκευής. Ο εσωτερικός φωτισμός σβήνει περ. 5 δευτερόλεπτα μετά από το κλείσιμο της πόρτας.

Όταν ο εσωτερικός φωτισμός πρέπει να παραμένει αναμμένος ακόμα και όταν η συσκευή είναι κλειστή, πατήστε το πλήκτρο **Light**.



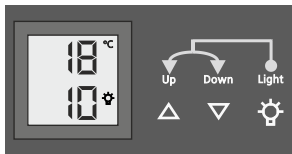
Σημείωση

Η συγκεκριμένη λειτουργία αφορά στον φωτισμό και των δύο ραφιών.

Επιπροσθέτως μπορεί να ρυθμιστεί η φωτεινότητα του φωτισμού.

• Πατήστε το πλήκτρο **Light**.

• Κρατήστε πατημένο το πλήκτρο **Light** και ταυτόχρονα ρυθμίστε σε πιο ανοιχτό ή πιο σκούρο με τα πλήκτρα ρύθμισης θερμοκρασίας



Σημείωση: η φωτεινότητα αλλάζει σε όλα τα ράφια

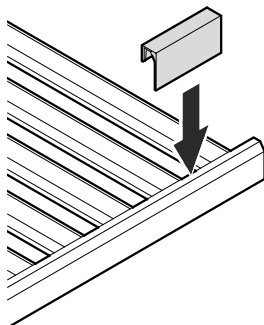
Φωτισμός	
Κατηγορία ενεργειακής απόδοσης ¹	Πηγή φωτισμού
Αυτό το προϊόν περιέχει μια πηγή φωτισμού κατηγορίας ενεργειακής απόδοσης G	LED
¹ Η συσκευή ενδέχεται να περιέχει πηγές φωτισμού με διαφορετικές κατηγορίες ενεργειακής απόδοσης. Αναφέρεται η χαμηλότερη κατηγορία ενεργειακής απόδοσης.	

Ετικέτες αναγραφής

Για κάθε ξύλινο δίσκο της συσκευής παρέχεται μια ετικέτα.

Πάνω σε αυτά μπορείτε να σημειώσετε τα είδη κρασιού που φυλάσσονται στο εκάστοτε ράφι.

Μπορείτε να προμηθευτείτε πρόσθετες ετικέτες αναγραφής από τον αντιπρόσωπο της περιοχής σας.

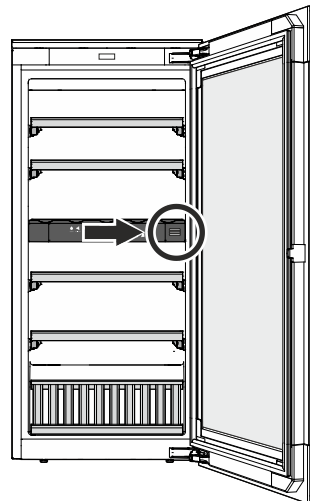


Ανταλλαγή αέρα μέσω φίλτρου ενεργού άνθρακα

Τα κρασιά συνεχίζουν να ωριμάζουν διαρκώς σύμφωνα με τις περιβαλλοντικές συνθήκες.

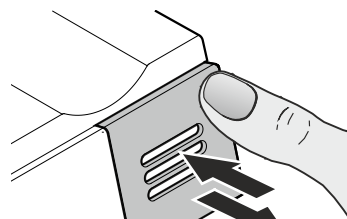
Για τον λόγο αυτό, καθοριστικό λόγο έχει η ποιότητα αέρα για την φύλαξη.

Προτείνουμε την ετήσια αντικατάσταση του εικονιζόμενου φίλτρου, το οποίο μπορείτε να προμηθευτείτε από τον αντιπρόσωπο της περιοχής σας.

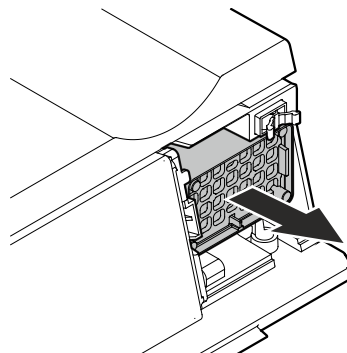


Αντικατάσταση φίλτρου

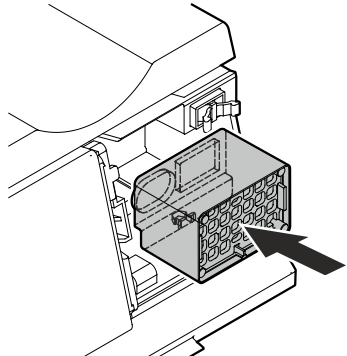
• Πιέστε προς τα κάτω το κάλυμμα και αφήστε το ελεύθερο.



• Αφαιρέστε το φίλτρο.



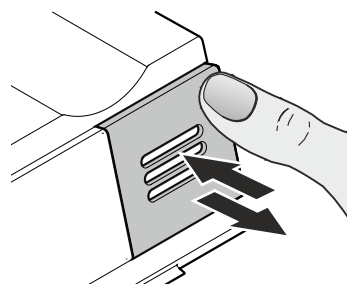
• Τοποθετήστε το φίλτρο.



• Τοποθετήστε το κάλυμμα, πιέστε το μέχρι το σημείο αναστολής και αφήστε το ελεύθερο.

Το κάλυμμα ασφαρίζει αυτόματα.

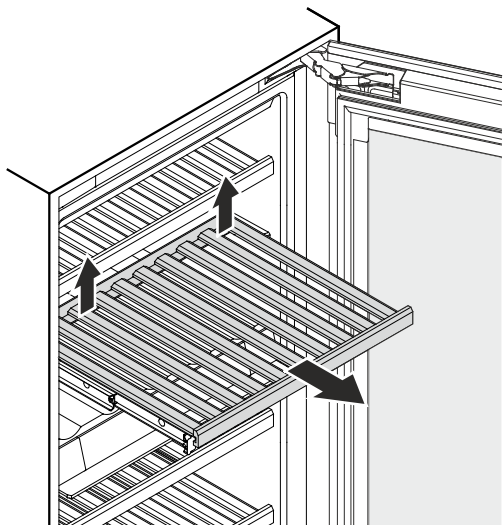
Ακούγεται ένας χαρακτηριστικός ήχος κλικ.



Αφαίρεση και τοποθέτηση ξύλινων δίσκων

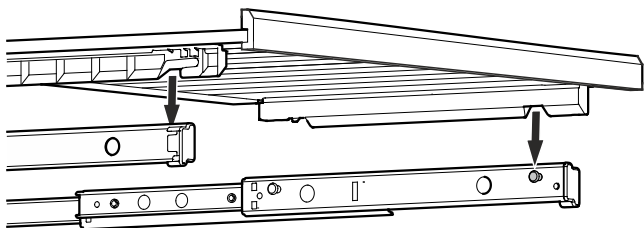
Οι ξύλινοι δίσκοι μπορούν να αφαιρεθούν για τον πιο εύκολο καθαρισμό του εσωτερικού χώρου.

Αφαίρεση ξύλινου δίσκου



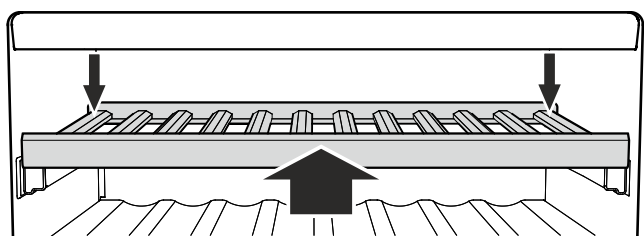
Τραβήξτε τον ξύλινο δίσκο από πίσω δεξιά και αριστερά (απελευθέρωση) και αφαιρέστε τον προς τα μπροστά.

Τοποθέτηση ξύλινου δίσκου



Τραβήξτε εντελώς προς τα έξω τις ράγες. Τοποθετήστε τον ξύλινο δίσκο με τις μπροστινές εγκοπές πάνω στα μπουλόνια συγκράτησης.

Ωθήστε τον ξύλινο δίσκο με τις ράγες έως το σημείο αναστολής μέσα στη συσκευή.



Πιέστε τον ξύλινο δίσκο προς τα πίσω, έτσι ώστε να ασφαλίσει μπροστά.

Πιέστε προς τα κάτω τον ξύλινο δίσκο πίσω δεξιά και αριστερά και ασφαλίστε τον.

Σκίτσα φύλαξης

για φιάλες Bordeaux 0,75 l σύμφωνα με πρότυπο NF H 35-124

EWTgb/gw 1683

Αριθμός φιαλών



5

5

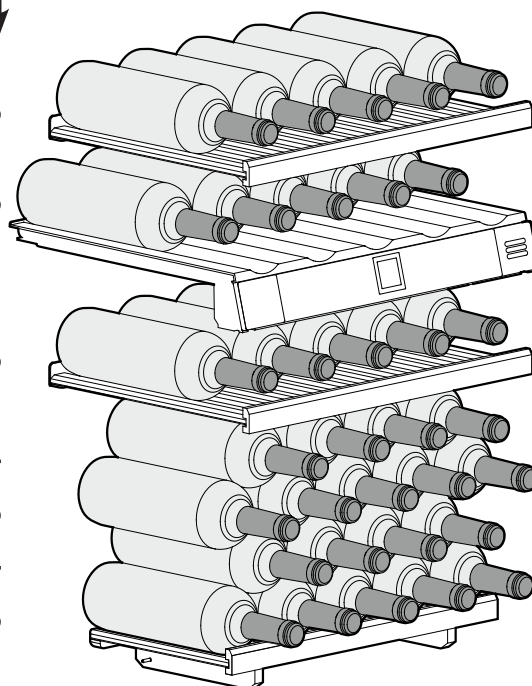
5

4

5

4

5



Σύνολο 33 φιάλες

EWTgb/gw 2383

Αριθμός φιαλών



5

5

4

5

5

4

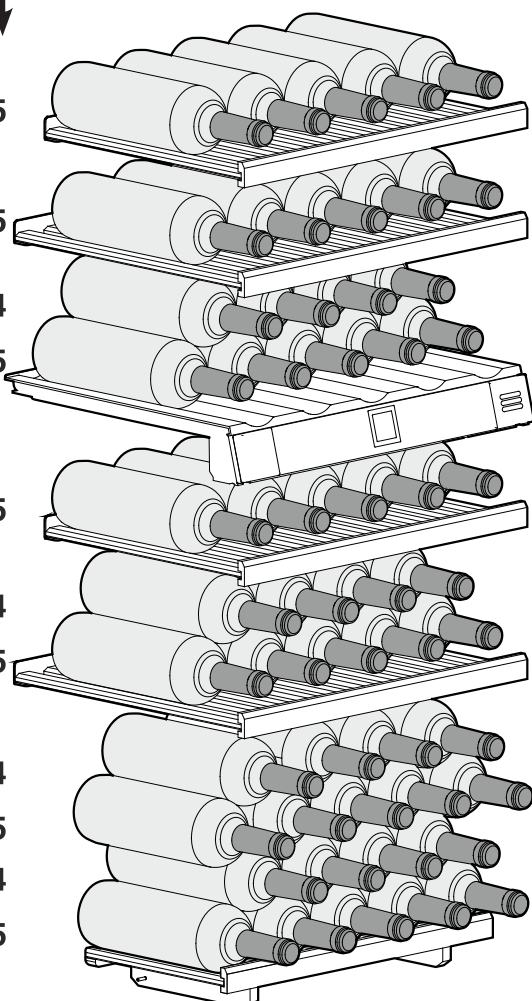
5

4

5

4

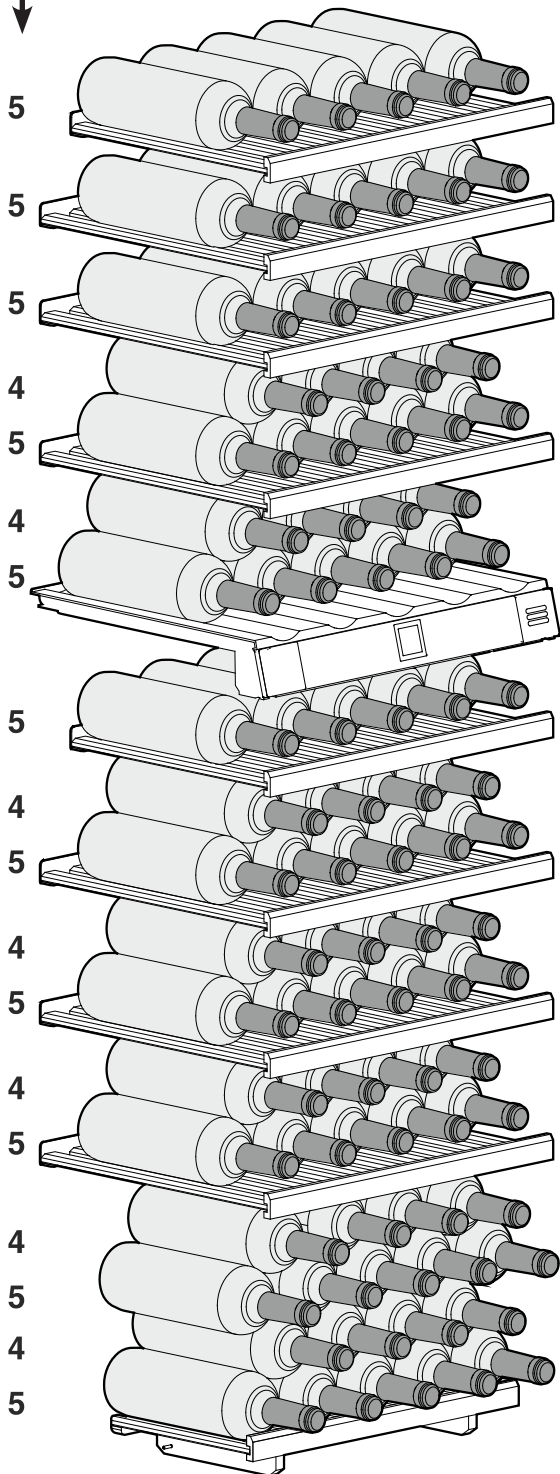
5



Σύνολο 51 φιάλες

EWTgb/gw 3583

Αριθμός φιαλών

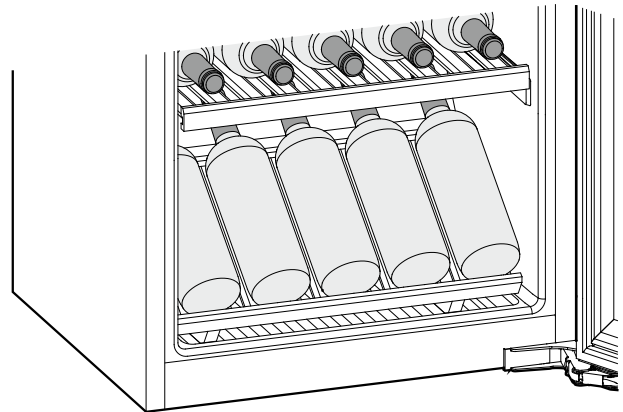
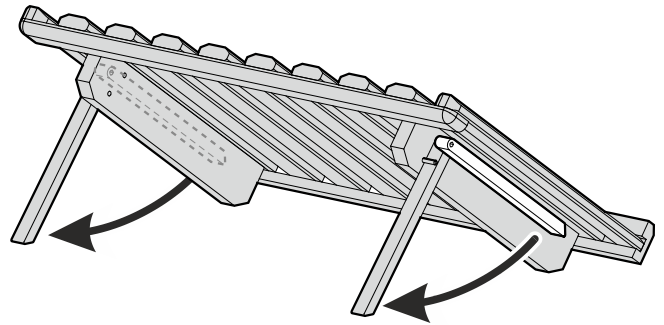


Σύνολο 83 φιάλες

 Προσοχή

Η μέγιστη φόρτωση ανά ξύλινο δίσκο ανέρχεται σε 25 kg.

Σκίτσα φύλαξης
Δίσκος παρουσίασης



Καθαρισμός

Η μη τήρηση αυτών των υποδείξεων ενδέχεται να προκαλέσει καταστροφή τροφίμων.

⚠ ΠΡΟΕΙΔΟΠΟΙΗΣΗ

Πριν από τον καθαρισμό, αποσυνδέστε οπωσδήποτε την συσκευή από το ηλεκτρικό δίκτυο. Αφαιρέστε το βύσμα ή την ασφάλεια!

Οι επιφάνειες, οι οποίες μπορεί να έρθουν σε επαφή με τρόφιμα και προσβάσιμα συστήματα απορροής, πρέπει να καθαρίζονται τακτικά!

Εάν η πόρτα ανοίξει για μεγάλο χρονικό διάστημα, ενδέχεται να σημειωθεί σημαντική αύξηση της θερμοκρασίας στις επιφάνειες της συσκευής.

- Καθαρίζετε τον εσωτερικό χώρο, τα μέρη εξοπλισμού και τα εξωτερικά τοιχώματα με χλιαρό νερό και λίγο απορρυπαντικό. Απαγορεύεται αυστηρά η χρήση καθαριστικών μέσων που περιέχουν κόκκους άμμου ή οξέα ή χημικών διαλυτών.
- Για τον καθαρισμό των γυάλινων φιαλών χρησιμοποιήστε καθαριστικό για τα τζάμια, για τον καθαρισμό επιφανειών ανοξείδωτου χάλυβα ένα καθαριστικό για ανοξείδωτο χάλυβα του εμπορίου.

⚠ ΕΠΙΜΕΛΕΙΑ

Κίνδυνος πρόκλησης βλάβης από εξαρτήματα συσκευής και κίνδυνος τραυματισμού λόγω υπέρθερμου ατμού.

Απαγορεύεται ο καθαρισμός της συσκευής με ατμοκαθαριστές!

- Φροντίστε ώστε να μην εισχωρεί νερό καθαρισμού μέσα στα ηλεκτρικά μέρη και στο πλέγμα αερισμού.
- Στεγνώστε καλά όλα τα σημεία με ένα πανί.
- Μην καταστρέψετε ή αφαιρέσετε την πινακίδα τύπου στην εσωτερική πλευρά της συσκευής. Είναι σημαντική για την υπηρεσία εξυπηρέτησης πελατών.

Εάν η συσκευή παραμείνει άδεια για μεγάλο χρονικό διάστημα, πρέπει να απενεργοποιηθεί, αποψυχθεί, καθαριστεί και στεγνώσει, ενώ η πόρτα πρέπει να παραμείνει ανοιχτή, προς αποφυγή σχηματισμού μούχλας.

Αντιμετώπιση προβλημάτων

- Στην οθόνη ενδείξεων εμφανίζεται **F0, F1, E1, E2, E7 ή E8**.
– Στη συσκευή υπάρχει ένα σφάλμα. Επικοινωνήστε με την υπηρεσία εξυπηρέτησης πελατών.
- Οι ανεμιστήρες στον εσωτερικό χώρο της συσκευής λειτουργούν, αν και έχει απενεργοποιηθεί η λειτουργία ανεμιστήρα και ο συμπιεστής (ψύκτης) δεν λειτουργεί.
– Κάτι τέτοιο αποτελεί φυσιολογική κατάσταση λειτουργίας ανάλογα με τη ρυθμισμένη εσωτερική θερμοκρασία και την θερμοκρασία περιβάλλοντος στον χώρο τοποθέτησης.

Είναι πιθανό να μπορείτε να διορθώσετε τα ακόλουθα σφάλματα ελέγχοντας τις πιθανές αιτίες ο ίδιος.

• Η συσκευή δεν λειτουργεί:

- Είναι η συσκευή ενεργοποιημένη κανονικά;
- Είναι το φις κανονικά στην πρίζα;
- Είναι η ασφάλεια εντάξει;

• Κατά τη σύνδεση του βύσματος, ο ψύκτης δεν αρχίζει να λειτουργεί, ωστόσο στην ένδειξη θερμοκρασίας εμφανίζεται μια τιμή.

- Η λειτουργία παρουσίασης είναι ενεργοποιημένη. Επικοινωνήστε με την υπηρεσία εξυπηρέτησης πελατών.

• Έντονος θόρυβος λειτουργίας:

- Μήπως η συσκευή δεν εδράζεται σταθερά στο δάπεδο;
- Μήπως ο συμπιεστής προκαλεί κραδασμούς στα κοντινά έπιπλα ή αντικείμενα; Παρακαλούμε σημειώστε ότι θόρυβοι από το υγρό του κυκλώματος ψύξης δεν μπορούν να αποφευχθούν.
- Οι συμπιεστές με ρυθμιζόμενο αριθμό στροφών ενδέχεται να προκαλέσουν διαφόρους ήχους λειτουργίας λόγω των διαφορετικών βαθμίδων αριθμών στροφών. Ο θόρυβος είναι φυσιολογικός.

• Η θερμοκρασία δεν είναι αρκετά χαμηλή:

- Έχει ρυθμιστεί σωστά η θερμοκρασία (βλέπε "Ρύθμιση θερμοκρασίας");
- Μήπως το θερμόμετρο δεν δείχνει σωστή ένδειξη θερμοκρασίας;
- Αεριζείται επαρκώς η συσκευή;
- Μήπως η συσκευή έχει εγκατασταθεί πολύ κοντά σε κάποια πηγή θερμότητας;

• Ο συμπιεστής λειτουργεί αργά.

- Ο συμπιεστής μεταβαίνει σε χαμηλότερο αριθμό στροφών σε περίπτωση μικρής ανάγκης σε ψύχος. Αν και λόγω αυτού αυξάνεται η διάρκεια λειτουργίας, σημειώνεται εξοικονόμηση ενέργειας.
Κάτι τέτοιο είναι φυσιολογικό σε μοντέλα με λειτουργία εξοικονόμησης ενέργειας.

• Ένα βαθύ βουητό.

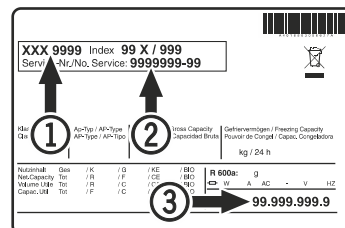
- Ο θόρυβος οφείλεται στους θορύβους ροής αέρα του ανεμιστήρα.
Ο θόρυβος είναι φυσιολογικός.

• Ο εσωτερικός φωτισμός δεν ανάβει.

- Η συσκευή δεν είναι ενεργοποιημένη.
Ενεργοποιήστε τη συσκευή.
- Η πόρτα παρέμεινε για περισσότερα από 15 λεπτά ανοιχτή. Ο εσωτερικός φωτισμός απενεργοποιείται αυτόματα όταν η πόρτα είναι ανοιχτή για περισσότερα από 15 λεπτά.
- Ο φωτισμός LED είναι ελαττωματικός ή το κάλυμμα είναι κατεστραμμένο.

Όταν δεν υπάρχει καμία από τις παραπάνω αιτίες και δεν μπορείτε να επιδιορθώσετε μόνοι σας τη βλάβη, απευθυνθείτε στο πλησιέστερο τμήμα εξυπηρέτησης πελατών. Αναφέρετε τον τύπο της συσκευής (1), τον αριθμό ευρετηρίου (2) και τον αριθμό της συσκευής (3) όπως δίνονται στην ετικέτα τύπου.

Η θέση της ετικέτας τύπου αναφέρεται στο κεφάλαιο Περιγραφή συσκευής.



Απενεργοποίηση της συσκευής

Αν η συσκευή πρόκειται να μείνει κλειστή για μεγάλο χρονικό διάστημα: απενεργοποιήστε τη συσκευή και αποσυνδέστε την από το ρεύμα ή απενεργοποιήστε ή αφαιρέστε την ασφάλεια.

Καθαρίστε τη συσκευή και αφήστε την πόρτα ανοιχτή, προκειμένου να αποτρέψετε τη δημιουργία οσμών.

Η συσκευή είναι σύμφωνη με τις σχετικές προβλέψεις ασφαλείας και οδηγίες της EE 2014/35/EU, 2014/30/EU, 2009/125/EG και 2011/65/EU.



Liebherr Hausgeräte Lienz GmbH

Dr.-Hans-Liebherr-Strasse 1

A-9900 Lienz

Österreich

www.liebherr.com
