

ICNci 5173

Beépíthető kombinált hűtőszekrény EasyFresh-sel és NoFrost-tal

△ Peak



LIEBHERR

ICNci 5173

Beépíthető kombinált hűtőszekrény
EasyFresh-sel és NoFrost-tal

△ Peak



↑
178
↓



Építési mód	Fixen rögzített ajtó / integrálható beépíthető készülék
Energiahatékonysági osztály	
Energiafogyasztás év/24 h	146 / 0,400 kWh
Teljes hűtött tér	255 l ¹
Hűtött terek	Hűtőrész: 184,4 l / Fagyasztórész: 71 l
Zajkibocsátási érték és osztály	33 dB(A) / B, SuperSilent
Klímaosztály	SN-T (+10 °C ig +43 °C)
Frekvencia / feszültség	50-60 Hz / 220-240 V~
Teljesítményigény	1,4 A 183 W
Beépítési méret cm-ben (Ma / Szé / Mé)	177,2-178,8 / 56-57 / min. 55
Vezérlés	
Vezérlés	2,4"-os színes TFT-kijelző, Touch- & Swipe Digitális hőmérsékletkijelző a hűtő- és a fagyasztórészhez
Csatlakozó	SmartDeviceBox-szal
Ajtóriasztás	optikai és akusztikus
Figyelmeztető jelzés zavar esetén	optikai és akusztikus
Hűtőrész	
Ventilátor	PowerCooling Ambilight világítással FreshAir aktív-szén-szűrővel
Ajtó tárolópolcok	Premium GlassLine tároló polc palacktartóval, kihúzható VarioBoxok, variálható tojástartó, vajtartó
VarioSafe	igen
Palacktároló	3-as palacktartó
Megvilágítás	Világító panel mindkét oldalon
Zöldségesfiókok száma	1 EasyFresh rekesz teleszkópos
Fagyasztórész	
Mélyhűtőfokozat	****
Megvilágítás	LED-belsővilágítás
Fagyasztó fiókok	3 fiók, ebből 2 rekesz teleszkópos, VarioSpace
Jégkocka készítő	Állandó vízcsatlakozás 3/4", LED-belsővilágítás
Jégkocka előállítás/24 h	1,2 kg
max. jégkocka készlet	5,0 kg
Fagyasztási teljesítmény 24 óra alatt	6 kg
Tárolási idő üzemzavar esetén	9 h
Hűtőakku	2
A felszereltség előnyei	
Ajtónyitás iránya	jobb, átfordítható
Cserélhető ajtótomítás	igen
EAN	4016803117797

¹ Az (EU) 2019/2016 rendelet értelmében a teljes térfogatot (kerekített) egész számként, a fagyas és frissentartó rekeszek térfogatát pedig egy tizedesjeggyel pontosítással adjuk meg.

Jellemzők



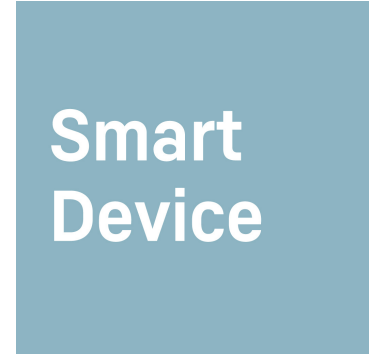
EasyFresh

EasyFresh-rekeszünk garancia az élelmiszerek otthoni frissességére. Optimális tárolásról gondoskodik, legyen szó csomagolatlan gyümölcsről vagy zöldségről. Az élelmiszerek révén megnő a páratartalom a rekeszben a szoros záródásnak köszönhetően. Ezáltal sokáig frissek maradnak az élelmiszerek.



DuoCooling

A DuoCooling két teljesen elválasztott hűtőkörrel gondoskodik arról, hogy a hűtő- és fagyasztorész között ne történjen levegőcsere. Az élelmiszerek nem száradnak ki, és nincs szagátvitel. Ezáltal kevesebb dolgot kell kidobnia, ritkábban kell bevásárolnia, többet spórolhat, és tovább élvezheti az ízeket.



Integrált SmartDeviceBox

Lieberr készüléke a konyhában áll – de ha szeretné, bármikor csatlakozik az internethez. Az integrált SmartDeviceBox tálcán kínálja az okosothonok összes előnyét. Egyszerűen csak csatlakoztassa és kapcsolja be az eszközt, majd kösse össze Liebherr készülékét wifin keresztül a hálózattal.



Hangulatvilágítás

A fény hangsúlyt ad a dizájnnek – akárcsak hangulatvilágításunk a hűtőszekrénynek. A körbefutó világítás különleges hangsúlyokat teremt a belső térben. A dizájn SmartSteel hátsó fallal, valamint a magas fényű fekete ventilátorral együtt hangulatos környezet jön létre.



LightTower

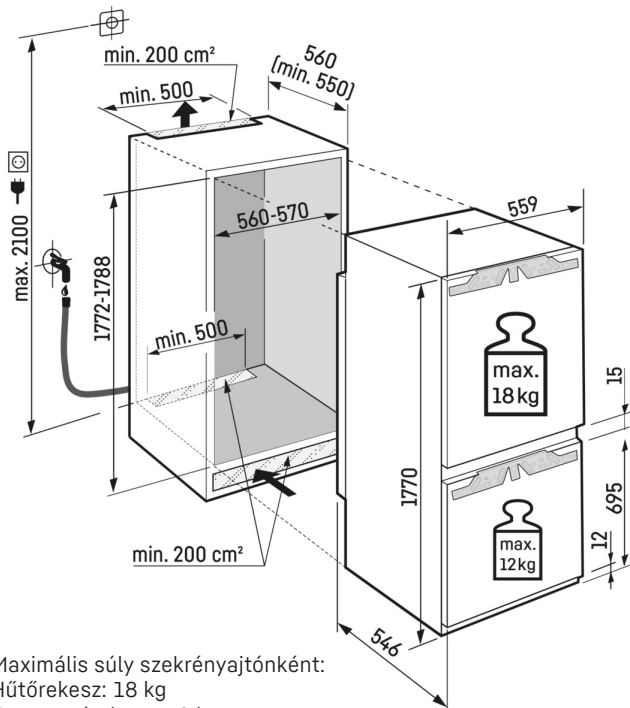
Az optimálisan megvilágított belső térben örömet fogja lelni: a LightTower elemek előtérbe helyezik az élelmiszereket, és úgy vannak elhelyezve, hogy mindig maradéktalanul megvilágítsák a feltöltött hűtőszekrényt. Mivel a LightTower elemek az oldalfalak síkjában vannak beépítve, több hely marad az élelmiszerek számára.



Touch & Swipe kijelző

Lieberr készüléke figyel minden ujjmozdulatára: a Touch & Swipe kijelzőnek köszönhetően intuitív módon és könnyedén kezelheti hűtőszekrényét. A funkciók (pl. „SuperCool”) érintéssel és sepréssel egyszerűen kiválaszthatók a színes kijelzőn. Ugyanilyen könnyen szabályozhatja a hőmérsékletet is. De mi történik, ha éppen nem használja a kijelzőt? Akkor a tényleges hőmérséklet látható rajta.

Műszaki rajz



Maximális súly szekrényajtónként:
 Hűtőrekesz: 18 kg
 Fagyasztórekesz: 12 kg

A termékek és azok adatai reklámcélból vannak beállítva. Bár minden erőfeszítést megteszünk a szórólapon szereplő adatok és információk pontosságának biztosítására, a Liebherr fenntartja a jogot a változtatásokra előzetes értesítés nélkül. Amennyiben a készülék tényleges méretei, specifikációi és teljesítménye döntő fontosságúak, javasoljuk, hogy ellenőrizze az adott készülékhez mellékelt telepítési útmutatót. A Liebherr nem vállal felelősséget az esetleges károkért. (29.11.2023)

