



Upute za uporabu

Quality, Design and Innovation















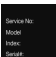


[home.liebherr.com/fridge-manuals](http://home.liebherr.com/fridge-manuals)





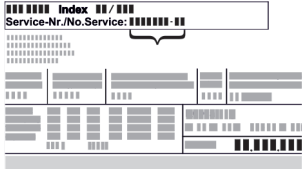
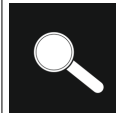
# LIEBHERR




# Sadržaj

<b>1</b>	<b>Ukratko o uređaju</b> .....	<b>3</b>
1.1	Sadržaj isporuke.....	3
1.2	Pregled uređaja i opreme.....	3
1.3	SmartDevice.....	3
1.4	Područje upotrebe uređaja.....	4
1.5	Sukladnost.....	4
1.6	Posebno zabrinjavajuće tvari prema uredbi REACH.....	4
1.7	Baza podataka EPREL.....	4
<b>2</b>	<b>Opće sigurnosne napomene</b> .....	<b>4</b>
<b>3</b>	<b>Način rada dodirnog zaslona Touch</b> .....	<b>6</b>
3.1	Navigacija i objašnjenje simbola.....	6
3.2	Izbornici.....	6
3.3	Način rada mirovanja.....	7
<b>4</b>	<b>Stavljanje u pogon</b> .....	<b>7</b>
4.1	Uključivanje uređaja (prvo stavljanje u pogon).....	7
<b>5</b>	<b>Skladištenje</b> .....	<b>7</b>
5.1	Napomene o skladištenju.....	7
5.2	Hladnjak.....	8
5.3	EasyFresh.....	8
5.4	Vremena skladištenja.....	8
<b>6</b>	<b>Ušteda energije</b> .....	<b>8</b>
<b>7</b>	<b>Rukovanje</b> .....	<b>8</b>
7.1	Upravljački i prikazni elementi.....	8
7.1.1	Prikaz Status.....	8
7.1.2	Simboli prikaza.....	8
7.2	Funkcije uređaja.....	8
7.2.1	Napomene o funkcijama uređaja.....	8
	Isključivanje uređaja.....	8
	WLAN.....	9
	Temperatura.....	10
	Jedinica temperature.....	10
	SuperCool.....	10
	PowerCool.....	10
	PartyMode*.....	11
	HolidayMode.....	11
	SabbathMode.....	11
	E-Saver.....	12
	CleaningMode.....	12
	Svjetlina zaslona.....	13
	Alarm vrata.....	13
	Blokada unosa.....	13
	Informacije.....	13

	Podsjetnik.....	13
	Demonstracijski način rada.....	14
	Resetiranje.....	14
7.3	Poruke o pogreškama.....	14
7.3.1	Upozorenja.....	15
<b>8</b>	<b>Oprema</b> .....	<b>15</b>
8.1	Police u vratima.....	15
8.2	Police za odlaganje.....	15
8.3	Djeljiva polica*.....	16
8.4	VarioSafe*.....	16
8.5	Ladice.....	18
8.6	Poklopac ladice EasyFresh-Safe.....	19
8.7	Regulacija vlažnosti.....	19
8.8	Izvlačni pretinac s košarom za boce*.....	20
8.9	Držač boca.....	21
<b>9</b>	<b>Održavanje</b> .....	<b>21</b>
9.1	Filtar s aktivnim ugljenom FreshAir.....	21
9.2	Rastavljanje/montaža sustava za izvlačenje.....	21
9.3	Odljeđivanje uređaja.....	22
9.4	Čišćenje uređaja.....	22
<b>10</b>	<b>Korisnička podrška</b> .....	<b>23</b>
10.1	Tehnički podaci.....	23
10.2	Zvukovi tijekom rada uređaja.....	23
10.3	Tehničke smetnje.....	23
10.4	Servisna služba.....	24
10.5	Označna pločica.....	24
<b>11</b>	<b>Isključivanje uređaja</b> .....	<b>25</b>
<b>12</b>	<b>Zbrinjavanje</b> .....	<b>25</b>
12.1	Priprema uređaja za zbrinjavanje.....	25
12.2	Ekološko zbrinjavanje uređaja.....	25

Proizvođač stalno radi na daljnjem razvoju svih tipova i modela. Stoga vas molimo da imate razumijevanja za to da zadržavamo pravo na izmjene u obliku, opremi i tehnici.

Simbol	Objašnjenje
	<b>Pročitati upute</b> Kako biste se upoznali sa svim značajkama svojeg novog uređaja, pažljivo pročitajte napomene u ovom priručniku.
	<b>Kompletne upute na internetu</b> Detaljne upute naći ćete na internetu s pomoću QR koda na prednjoj stranici priručnika ili unošenjem servisnog broja na adresi <a href="http://home.liebherr.com/fridge-manuals">home.liebherr.com/fridge-manuals</a> . Servisni broj pronaći ćete na označnoj pločici:  <i>Fig. Primjerni prikaz</i>
	<b>Provjeriti uređaj</b> Provjerite sve dijelove u pogledu eventualnih oštećenja izazvanih transportom. Reklamacije uputite prodavaču ili servisnoj službi.

Simbol	Objašnjenje
	<b>Odstupanja</b> Priručnik opisuje više modela, stoga mogu postojati odstupanja. Odjeljci koji se odnose samo na određene uređaje označeni su zvjezdicom (*).
	<b>Upute za djelovanje i rezultati djelovanja</b> Upute za djelovanje označene su s ▶. Rezultati djelovanja označeni su s ▷.
	<b>Videosnimke</b> Videosnimke o uređajima dostupne su na YouTube kanalu tvrtke Liebherr-Hausgeräte.

Ovaj priručnik za uporabu vrijedi za:

R / RD ...	42.. / 46.. / 50.. / 52..
K ..	46.. / 52..
SR ...	52..

## 1 Ukratko o uređaju

### 1.1 Sadržaj isporuke

Provjerite na svim dijelovima postoje li štete od transporta. U slučaju reklamacija obratite se distributeru ili servisnoj službi. (pogledajte 10.4 Servisna služba)

Isporuka obuhvaća sljedeće dijelove:

- Samostojeći uređaj
- Oprema (ovisno o modelu)
- Materijal za montažu (ovisno o modelu)
- »Quick Start Guide«
- »Installation Guide«
- Brošura za servis

### 1.2 Pregled uređaja i opreme

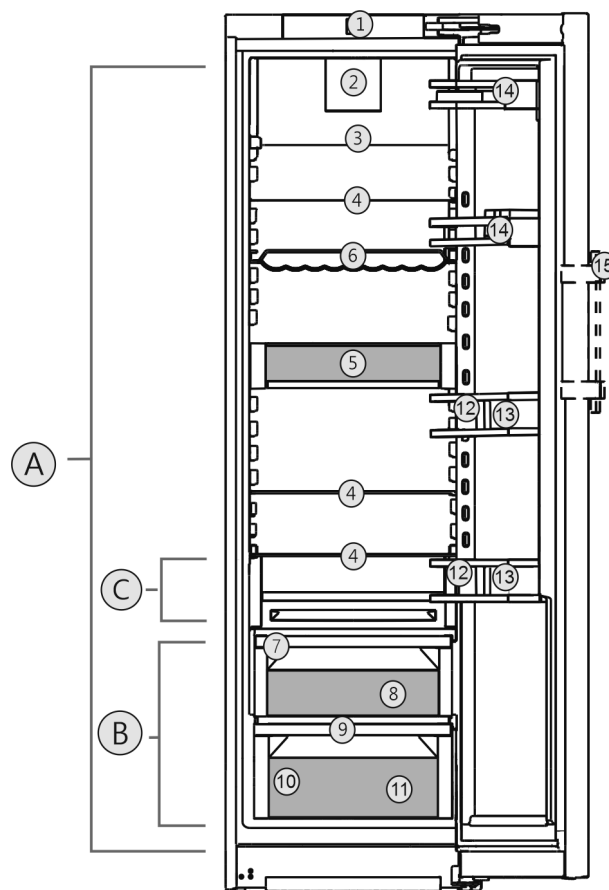


Fig. 1 Primjerni prikaz

#### Temperaturno područje

- (A) Hladnjak (B) EasyFresh  
(C) Najhladnije područje

#### Oprema

- |   |                         |
|---|-------------------------|
| (1) Upravljački elementi                              | (9) Ispusni otvor       |
| (2) Ventilator s filtrom s aktivnim ugljenom FreshAir | (10) Označna pločica    |
| (3) Djeljiva polica*                                  | (11) Kutija za povrće*  |
| (4) Polica  | (12) Polica za boce*    |
| (5) VarioSafe*  | (13) Držac za boce      |
| (6) Valovita ploča*                                   | (14) Polica za konzerve |
| (7) Poklopac pretinca EasyFresh-Safe                  | (15) Polužna ručka*     |
| (8) EasyFresh-Safe                                    |                         |

#### Uputa

- ▶ Pretinci, ladice ili košare raspoređeni su u stanju isporuke za optimalno korištenje energije. Međutim, promjene rasporeda unutar zadanih mogućnosti umetanja npr. pretinca u hladnjaku, ne utječu na potrošnju energije.

### 1.3 SmartDevice

SmartDevice je mrežno rješenje za vaš hladnjak.

Ako vaš uređaj podržava SmartDevice ili je pripremljen za njega, svoj uređaj možete brzo i jednostavno integrirati u svoj WLAN. Aplikacijom SmartDevice možete upravljati svojim uređajem s mobilnog uređaja. U aplikaciji SmartDevice dostupne su vam dodatne funkcije i mogućnosti namještanja.

# Opće sigurnosne napomene

Uređaj pripremljen za SmartDevice:

Vaš uređaj pripremljen je za uporabu SmartDeviceBox. Prvo morate kupiti i instalirati SmartDeviceBox. Kako biste mogli povezati svoj uređaj s WLAN-om, morate preuzeti aplikaciju SmartDevice.



Dodatne informacije o SmartDevice:

[smartdevice.liebherr.com](http://smartdevice.liebherr.com)

Kupnja SmartDeviceBox u trgovini Liebherr-Hausgeräte:

[home.liebherr.com/shop/de/deu/smartdevicebox.html](http://home.liebherr.com/shop/de/deu/smartdevicebox.html)

Preuzimanje aplikacije SmartDevice:



Nakon instalacije i konfiguriranja aplikacije SmartDevice, svoj uređaj možete uz pomoć aplikacije SmartDevice i funkcije uređaja WLAN (pogledajte WLAN) spojiti u svoj WLAN.

## Uputa

Funkcija SmartDevice nije dostupna u sljedećim zemljama: Rusija, Bjelorusija, Kazahstan.

SmartDeviceBox ne možete upotrebljavati.

## 1.4 Područje upotrebe uređaja

### Namjenska uporaba

Uređaj je prikladan isključivo za hlađenje živežnih namirnica u kućnom ili sličnom području. U to se ubraja i npr. korištenje

- u osobnim kuhinjama, pansionima za doručak,
- za goste u seoskim kućama, hotelima, motelima i drugim smještajima,
- za catering i slične usluge na veliko.

Uređaj nije namijenjen za zamrzavanje namirnica.

Uređaj nije namijenjen za uporabu kao ugradni uređaj.

Svi su ostali načini uporabe nedopušteni.

### Predvidljiva pogrešna uporaba

Sljedeće su uporabe izričito zabranjene:

- skladištenje i hlađenje lijekova, krvne plazme, laboratorijskih preparata ili sličnih tvari i proizvoda koji podliježu Direktivi o medicinskim proizvodima 2007/47/EZ
- uporaba u potencijalno eksplozivnim područjima

Zlouporaba uređaja može oštetiti ili pokvariti uskladištene proizvode.

## Klimatski razredi

Uređaj je prema klimatskom razredu konstruiran za rad pri ograničenim temperaturama okoline. Klimatski razred primjeren za vaš uređaj otisnut je na tipskoj pločici.

## Uputa

► Kako bi se zajamčilo ispravan rad, pridržavajte se navedenih okolnih temperatura.

Klimatski razred	za temperature okoline od
SN	10 °C do 32 °C
N	16 °C do 32 °C
ST	16 °C do 38 °C
T	16 °C do 43 °C
SN-ST	10 °C do 38 °C
SN-T	10 °C do 43 °C

## 1.5 Sukladnost

Provjerena je nepropusnost kružnog toka rashladnog sredstva. Uređaj odgovara relevantnim sigurnosnim odredbama i odgovarajućim direktivama.

Kompletan tekst EU izjave o sukladnosti dostupan je na sljedećoj internetskoj adresi: [www.liebherr.com](http://www.liebherr.com)

## 1.6 Posebno zabrinjavajuće tvari prema uredbi REACH

Na sljedećoj poveznici možete provjeriti sadrži li vaš uređaj posebno zabrinjavajuće tvari u skladu s uredbom REACH: [home.liebherr.com/de/deu/de/liebherr-erleben/nachhaltigkeit/umwelt/scip/scip.html](http://home.liebherr.com/de/deu/de/liebherr-erleben/nachhaltigkeit/umwelt/scip/scip.html)

## 1.7 Baza podataka EPREL

Od 1. ožujka 2021. informacije o označavanju energetske učinkovitosti i zahtjevima za ekološki dizajn mogu se pronaći u Europskoj bazi podataka o proizvodima (EPREL). Baza podataka o proizvodima nalazi se na sljedećoj poveznici: <https://eprel.ec.europa.eu/>. Od vas će se tražiti da unesete oznaku modela. Oznaku modela pronaći ćete na označnoj pločici.

# 2 Opće sigurnosne napomene

Pažljivo sačuvajte ove upute za uporabu kako biste ih u svakom trenutku mogli konzultirati.

Kada uređaj prosljeđujete dalje, novom vlasniku predajte i ove upute za uporabu.

Prije uporabe pažljivo pročitajte ove upute za uporabu da biste uređaj mogli propisno i sigurno upotrebljavati. Uvijek se pridržavajte sadržanih uputa, sigurnosnih napomena i upozorenja. Oni su važni da biste uređaj mogli sigurno i besprijekorno instalirati, a zatim ga upotrebljavati.

## Opasnost za korisnika:

- Uređaj mogu upotrebljavati djeca i osobe ograničenih psihičkih, osjetilnih ili mentalnih sposobnosti ili s nedovoljnim iskustvom i znanjem samo ako su pod nadzorom ili su upućeni u sigurno korištenje uređaja te razumiju opasnosti koje iz toga mogu proizaći. Djeca se ne smiju igrati uređajem. Djeca ne smiju čistiti i održavati uređaj bez nadzora. Djeca starosti između 3 i 8 godina smiju puniti i prazniti uređaj. Djecu mlađu od 3 godine treba držati podalje od uređaja ako nisu pod stalnim nadzorom.
- Utičnica mora biti lako pristupačna kako bi se u izvanrednoj situaciji uređaj mogao brzo iskopčati. Ona mora biti izvan područja poledine uređaja.
- Kada uređaj iskapčate iz struje, uvijek uhvatite za utikač. Nemojte vući za kabel.
- U slučaju pogreške izvucite mrežni utikač ili isključite osigurač.
- Ne oštećujte mrežni priključni vod. Ne upotrebljavajte uređaj s neispravnim mrežnim priključnim vodom.
- Popravke i zahvate na uređaju smije obavljati samo servisna služba ili drugo kvalificirano stručno osoblje.
- Montirajte, priključite i zbrinite uređaj samo prema uputama.

## Opasnost od požara:

- Postojeće rashladno sredstvo (podatci na označnoj pločici) ekološki je prihvatljivo, ali i zapaljivo. Rashladno sredstvo koje curi može se zapaliti.
  - Nemojte oštetiti cijevne vodove kružnog toka rashladnog sredstva.
  - U unutrašnjosti uređaja ne rukujte izvorima zapaljenja.
  - U unutrašnjosti uređaja nemojte upotrebljavati električne uređaje (npr. uređaje za čišćenja na paru, grijače, uređaje za pripremu sladoleda itd.).
  - Kada curi rashladno sredstvo: Uklonite otvorenu vatru ili izvor zapaljenja u blizini mjesta istjecanja. Dobro prozračite prostoriju. Obavijestite servisnu službu.
- U uređaju ne skladištite eksplozivne materijale ili doze pod pritiskom sa zapaljivim pogonskim sredstvima kao što je propan, butan, pentan itd. Takve doze pod pritiskom prepoznat ćete po simbolu s plamenom otisnutim na podacima o sadržaju doze. Električni sklopovi mogu zapaliti plinove koji izlaze.

- Svijeće koje gore, svjetiljke i ostale predmete s otvorenim plamenom držite podalje od uređaja, kako ne bi zapalili uređaj.
- Alkoholna pića ili druga sredstva koja sadržavaju alkohol čuvajte samo dobro zatvorene. Električne komponente mogu zapaliti iscurjeli alkohol.

## Opasnost od pada i prevrtanja:

- Postolje, pretince s ladicama, vrata itd. ne koristite kao gazište ili potpore. To posebno vrijedi za djecu.

## Opasnost od trovanja živežnim namirnicama:

- Nemojte jesti namirnice koje su dugo stajale u uređaju.

## Opasnost od smrzavanja, osjećaja gluhoće i bolova:

- Izbjegavajte trajni kontakt kože s hladnim površinama ili ohlađenom/smrznutom hranom ili poduzmite zaštitne mjere, npr. upotrijebite rukavice.

## Opasnost od ozljeda i oštećenja:

- Vruća para može izazvati ozljede. Za odmrzavanje ne upotrebljavajte električne grijače uređaje ili uređaje za parno čišćenje, otvoreni plamen ili sprejeve za odmrzavanje.
- Led ne uklanjajte oštrim predmetima.

## Opasnost od prignječenja:

- Prilikom otvaranja i zatvaranja vrata ne posežite u šarke. Moguće je prignječenje prstiju.

## Simboli na uređaju:



Simbol se može nalaziti na kompresoru. Odnosi se na ulje u kompresoru i upućuje na sljedeću opasnost: Kod gutanja i prodiranja u dušne putove može biti smrtonosan. Ova napomena važna je samo za recikliranje. U normalnom pogonu ne postoji opasnost.






Simbol se nalazi na kompresoru i ukazuje na opasnost od zapaljivih tvari. Nemojte uklanjati naljepnicu.



Ova ili slična naljepnica može se nalaziti na stražnjoj strani uređaja. Ona upućuje na to da se u vratima i/ili u kućištu nalaze vakuumske izolacijske ploče (VIP) ili perlitne ploče. Ova napomena važna je samo radi recikliranja. Ne skidajte naljepnicu.

## Obratite pozornost na upozorenja i druge specifične upute u drugim poglavljima:

# Način rada dodirnog zaslona Touch

	OPASNOST	označava neposredno opasnu situaciju koja može uzrokovati smrt ili teške tjelesne ozljede, ako se ne izbjegne.
	UPOZORENJE	označava opasnu situaciju koja može uzrokovati smrt ili teške tjelesne ozljede, ako se ne izbjegne.
	OPREZ	označava opasnu situaciju koja može uzrokovati lakše ili srednje teške tjelesne ozljede, ako se ne izbjegne.
	POZOR	označava opasnu situaciju koja može uzrokovati materijalne štete, ako se ne izbjegne.
	Uputa	označava korisne napomene i savjete.




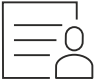
## 3 Način rada dodirnog zaslona Touch

Uređajem možete rukovati putem Touch zaslona. Putem Touch zaslona (u daljnjem tekstu: zaslon) dodiranjem odabirete funkcije uređaja. Ako 10 sekundi ne izvršite nikakvu aktivnost na zaslonu, prikaz se prebacuje ili na nadređeni izbornik ili izravno na prikaz statusa.

### 3.1 Navigacija i objašnjenje simbola

Na slikama se za navigaciju sa zaslonom upotrebljavaju različiti simboli. Ti simboli opisani su u sljedećoj tablici.


Simbol	Opis
	<b>Pritisak navigacijske strelice naprijed:</b> Kretanje po izborniku za jedan dalje.
	<b>Pritisak navigacijske strelice natrag:</b> Vraćanje po izborniku za jedan natrag.
	<b>Pritisak navigacijske strelice više puta uzastopno:</b> Kretanje po izborniku do željene funkcije.
	<b>Pritisak simbola potvrde:</b> Aktiviranje/deaktiviranje funkcije. Otvaranje podizbornika.
	<b>Pritisak simbola potvrde u kombinaciji sa simbolom za natrag:</b> Vraćanje na prethodnu razinu izbornika.

Simbol	Opis
	<b>Strelica sa satom:</b> Traje više od 10 sekundi prije nego se na zaslonu pojavi sljedeći prikaz.
	<b>Strelica s navedenim vremenom:</b> Traje navedeno vrijeme dok se na zaslonu pojavi sljedeći prikaz.
	<b>Simbol otvaranje „Izbornika s postavkama“:</b> Kretanje do izbornika s postavkama i otvaranje izbornika s postavkama. Ako je potrebno: Kretanje po izborniku s postavkama do željene funkcije. (pogledajte 3.2.1 Otvaranje Izbornika s postavkama)
	<b>Simbol otvaranje „Proširenog izbornika“:</b> Kretanje do Proširenog izbornika i otvaranje Proširenog izbornika. Ako je potrebno: Kretanje u Proširenom izborniku do željene funkcije. (pogledajte 3.2.2 Otvaranje Proširenog izbornika )
Nema aktivnosti tijekom 10 sekundi	Ako 10 sekundi ne izvršite nikakvu aktivnost na zaslonu, prikaz se prebacuje ili na nadređeni izbornik ili izravno na prikaz statusa.
Otvaranje i ponovno zatvaranje vrata	Ako otvorite vrata i odmah ih ponovo zatvorite, prikaz se prebacuje izravno na prikaz statusa.

*Napomena: Slike zaslona prikazanu su s engleskim pojmovima.*

### 3.2 Izbornici

Funkcije uređaja podijeljene su po različitim izbornicima.

Izbornik	Opis
Glavni izbornik	Kada uključite uređaj, automatski se nalazite u glavnom izborniku. Otamo se krećete do najvažnijih funkcija uređaja, do Izbornika s postavkama i do Proširenog izbornika.
 Izbornik postavkama	Izbornik s postavkama sadrži dodatne funkcije uređaja za namještanje vašeg uređaja. (pogledajte 3.2.1 Otvaranje Izbornika s postavkama)

Izbornik	Opis
Prošireni izbornik	Prošireni izbornik sadrži posebne funkcije uređaja za namještanje vašeg uređaja. Pristup Proširenom izborniku zaštićen je brojčanim kodom <b>151</b> . (pogledajte 3.2.2 Otvaranje Proširenog izbornika)

## 3.2.1 Otvaranje Izbornika s postavkama

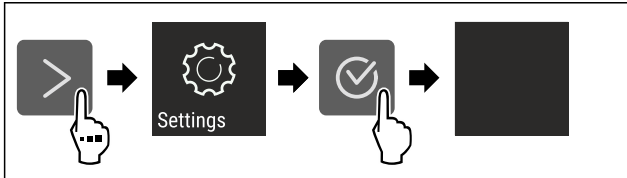


Fig. 2 Primjer izgleda

- ▶ Izvršite korake rukovanja kao što je prikazano na slici.
- ▷ Izbornik s postavkama je otvoren.
- ▶ Ako je potrebno: Krećite se do željene funkcije.

## 3.2.2 Otvaranje Proširenog izbornika

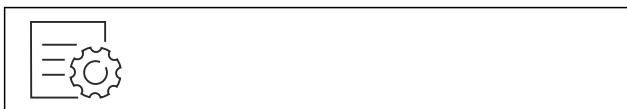


Fig. 3

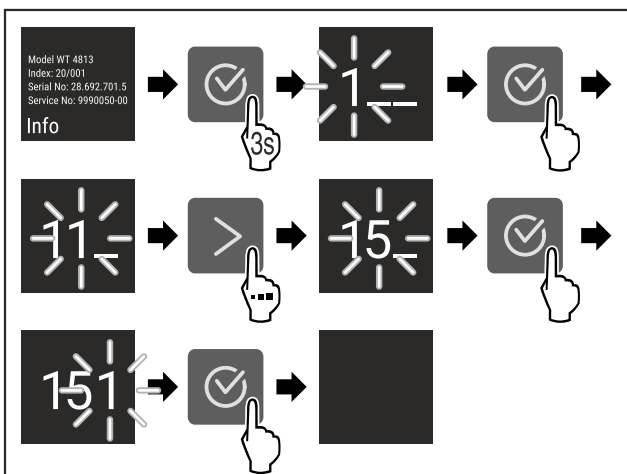


Fig. 4 Primjer izgleda, pristup brojčanim kodom **151**

- ▶ Izvršite korake rukovanja kao što je prikazano na slici.
- ▷ Prošireni izbornik je otvoren.
- ▶ Ako je potrebno: Krećite se do željene funkcije.

## 3.3 Način rada mirovanja

Ako zaslone ne dodirnete 1 minutu, zaslone se prebacuje u način rada mirovanja. U načinu rada mirovanja svjetlina zaslona je prigušena.

### 3.3.1 Izlazak iz načina rada mirovanja

- ▶ Pritisnite bilo koju navigacijsku tipku.
- ▷ Način rada mirovanja je završen.

## 4 Stavljanje u pogon

### 4.1 Uključivanje uređaja (prvo stavljanje u pogon)

Osigurajte da su ispunjeni sljedeći preduvjeti:

- Uređaj je postavljen i priključen u skladu s uputama za montažu.
- Sve ljepljive trake, ljepljive i zaštitne folije te transportna osiguranja u uređaju i na njemu su skinute.
- Sve reklamne brošure iz ladica su izvađene.
- Način rada dodirnog zaslona Touch je poznat. (pogledajte 3 Način rada dodirnog zaslona Touch)

- ▶ Uključite uređaj s pomoću zaslona Touch:

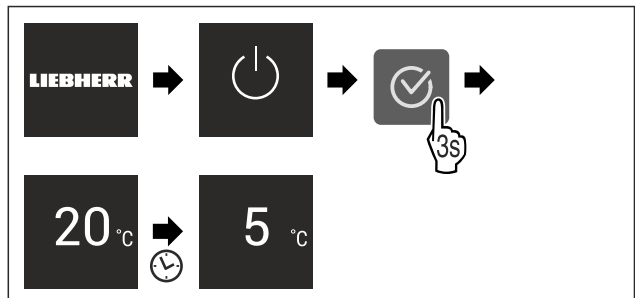


Fig. 5 Primjer izgleda

- ▷ Pojavljuje se prikaz statusa.
- ▷ Uređaj hladi na tvornički namještenu temperaturu.
- ▷ Uređaj je u demonstracijskom načinu rada (pojavljuje se prikaz statusa s DEMO): Ako se uređaj pokrene u demonstracijskom načinu rada, demonstracijski način rada možete deaktivirati unutar sljedećih 5 minuta. (pogledajte Demonstracijski način rada)

#### Dodatne informacije:

- Pustite u rad SmartDevice. (pogledajte 1.3 SmartDevice) i (pogledajte WLAN)

#### Uputa

Proizvođač preporučuje:

- ▶ Uložite namirnice: Pričekajte oko 6 sati dok se ne postigne namještena temperatura.
- ▶ Obratite pozornost na napomene o skladištenju. (pogledajte 5.1 Napomene o skladištenju)

#### Uputa

Pribor možete kupiti u trgovini kućanskih aparata Liebherr-Hausgeräte na stranici [home.liebherr.com/shop/de/deu/zubehor.html](http://home.liebherr.com/shop/de/deu/zubehor.html).

## 5 Skladištenje

### 5.1 Napomene o skladištenju



#### UPOZORENJE

Opasnost od požara

- ▶ Ne upotrebljavajte električne uređaje u području za namirnice ako ih ne preporučuje proizvođač.

#### Uputa

Kada ventilacija nije dovoljna, potrošnja energije se povećava, a rashladna snaga smanjuje.

- ▶ Proreze za zrak držite uvijek slobodnim.

# Ušteda energije

Obratite pozornost na sljedeće zahtjeve za skladištenje:

- Prorezi za zrak unutra na stražnjoj stijenci neka uvijek budu slobodni.
- Proreze za zrak na ventilatoru držite uvijek slobodnim.
- Namirnice koje lako upijaju ili otpuštaju miris ili okus zapakirajte u zatvorene posude ili pokrijte.
- Sirovo meso ili ribu zapakirajte u čiste, zatvorene posude. To će spriječiti da meso ili riba dodiruju druge namirnice ili kapaju na njih.
- Tekućine čuvajte u zatvorenim spremnicima.
- Namirnice pohranite s razmakom kako bi zrak mogao dobro cirkulirati.
- Namirnice čuvajte u skladu s podacima na pakiranju.
- Uvijek obratite pozornost na minimalan rok trajanja koji je naveden na pakiranju.

## Uputa

Nepridržavanje ovih specifikacija može izazvati kvarenje namirnica.

## 5.2 Hladnjak

Zbog cirkulacije zraka u uređaju namještat će se razne temperaturne zone. Različite temperaturne zone pronaći ćete u pregledu uređaja i opreme. (pogledajte 1.2 Pregled uređaja i opreme)

### 5.2.1 Spremanje namirnica

- ▶ Gornje područje i vrata: Čuvajte maslac, sir, konzerve i tube.
- ▶ Najhladnija temperaturna zona: Čuvajte namirnice koje se lako kvare kao što su gotova jela, meso i salame.
- ▶ Najniža polica: Čuvajte sirovo meso ili sirovu ribu.

## 5.3 EasyFresh

EasyFresh je prikladan za čuvanje nezapakiranih živežnih namirnica kao što su voće i povrće.

Vlažnost zraka u pretincu ovisi o sadržaju vlage u ohlađenim namirnicama i o učestalosti otvaranja. Vlažnost zraka možete regulirati. (pogledajte 8.7 Regulacija vlažnosti)

### 5.3.1 Spremanje namirnica

- ▶ Spremite nezapakirano voće i povrće. Ako je vlažnost zraka prevelika:
- ▶ Regulirajte vlažnost zraka. (pogledajte 8.7 Regulacija vlažnosti)

## 5.4 Vremena skladištenja

Navedena vremena skladištenja su orijentacijska.

Kod namirnica s podatkom o vijeku trajanja, vrijedi uvijek datum naveden na ambalaži.

### 5.4.1 Hladnjak

Vrijedi minimalan rok trajanja koji je naveden na ambalaži.

# 6 Ušteda energije

- Uvijek pazite na dobro prozračivanje i odzračivanje. Ne prekrivajte otvore odn. mreže za prozračivanje.
- Otvor ventilatora za zrak uvijek držite slobodnim.
- Nemojte postavljati uređaj u područje izravnog sunčevog zračenja, pokraj štednjaka, grijanja i sličnog.
- Potrošnja energije ovisi o uvjetima postavljanja npr. okolnoj temperaturi (pogledajte 1.4 Područje upotrebe uređaja) . Pri višoj okolnoj temperaturi potrošnja energije može se povećati.

- Uređaj otvarajte što je moguće kraće.
- Što je temperatura niže podešena, to je veća potrošnja energije.
- Sortirano umetanje namirnica: [home.liebherr.com/food](http://home.liebherr.com/food).
- Sve namirnice čuvajte dobro zapakirane i pokrivene. Time se sprječava stvaranje inja.
- Izvadite namirnice samo toliko dugo koliko je potrebno kako se ne bi previše zagrijale.
- Stavljavanje toplih jela: Pustite da se prvo ohlade na sobnu temperaturu.
- U slučaju duljeg godišnjeg odmora odaberite način rada HolidayMode (pogledajte HolidayMode) .

## 7 Rukovanje

### 7.1 Upravljački i prikazni elementi

#### 7.1.1 Prikaz Status

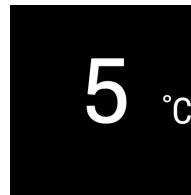


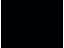
Fig. 6

- (1) Indikator temperature hladnjaka

Prikaz Status prikazuje namještenu temperaturu i početni prikaz. Iz tog prikaza navigirate do funkcija i postavki.

#### 7.1.2 Simboli prikaza

Simboli prikaza informiraju o aktualnom stanju uređaja.

Simbol	Stanje uređaja
	<b>Standby</b> Uređaj ili temperaturna zona su isključeni.
	<b>Broj koji treperi</b> Uređaj radi. Temperatura treperi sve dok se ne postigne namještena vrijednost.
	<b>Simbol treperi</b> Uređaj radi. Postavka se namješta.
	<b>Traka se povećava</b> Funkcija se aktivira.

## 7.2 Funkcije uređaja

### 7.2.1 Napomene o funkcijama uređaja

Funkcije uređaja tvornički su tako namješteni da je vaš uređaj u potpunosti funkcionalan.

Prije promjene, aktiviranja ili deaktiviranja funkcija uređaja pobrinite se za to da su ispunjene sljedeće pretpostavke:

- Pročitali ste i razumjeli opis način rada zaslona.
- Upoznali ste s upravljačkim i pokaznim elementima svojeg uređaja.

### Isključivanje uređaja

Ova postavka omogućuje isključivanje cijelog uređaja.



## Isključivanje cijelog uređaja



Fig. 7

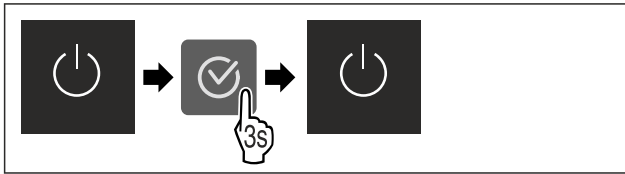


Fig. 8

▷ Deaktivirano: zaslom se zacrnjuje.

## WLAN

S ovom funkcijom spajate svoj uređaj s WLAN-om. Zatim njime možete upravljati putem aplikacije SmartDevice na mobilnom uređaju. S tom funkcijom možete ponovo prekinuti ili resetirati WLAN vezu.

Kako biste mogli povezati svoj uređaj s WLAN-om, potreban vam je SmartDeviceBox.

Dodatne informacije o SmartDevice: (pogledajte 1.3 Smart-Device)

### Uputa

Funkcija SmartDevice nije dostupna u sljedećim zemljama: Rusija, Bjelorusija, Kazahstan.

SmartDeviceBox ne možete upotrebljavati.

### Uspostava WLAN veze prvi put

Osigurajte da su ispunjeni sljedeći uvjeti:

- Uređaj SmartDeviceBox je kupljen i umetnut. (pogledajte 1.3 SmartDevice)
- Aplikacija SmartDevice je instalirana (vidi [apps.home.liebherr.com](http://apps.home.liebherr.com)).
- Registracija u aplikaciji SmartDevice je završena.



Fig. 9

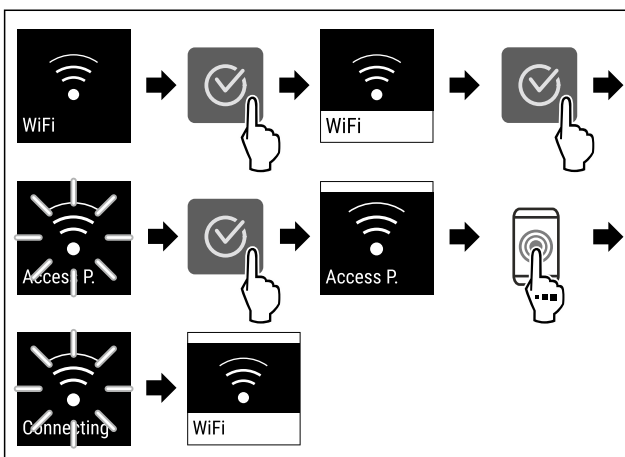


Fig. 10

▶ Izvršite korake rukovanja kao što je prikazano na slici.

▷ Veza je uspostavljena.

## Prekidanje WLAN veze



Fig. 11

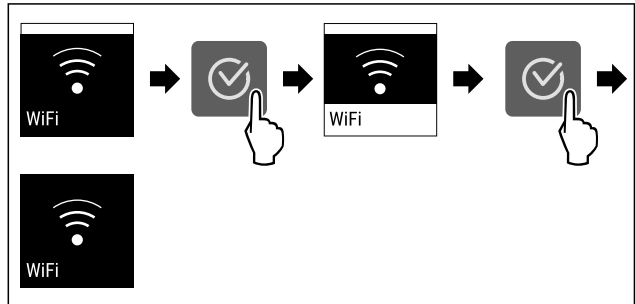


Fig. 12

▶ Izvršite korake rukovanja kao što je prikazano na slici.

▷ Veza je prekinuta.

## Resetiranje WLAN veze

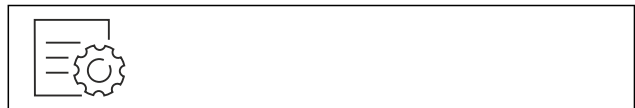


Fig. 13

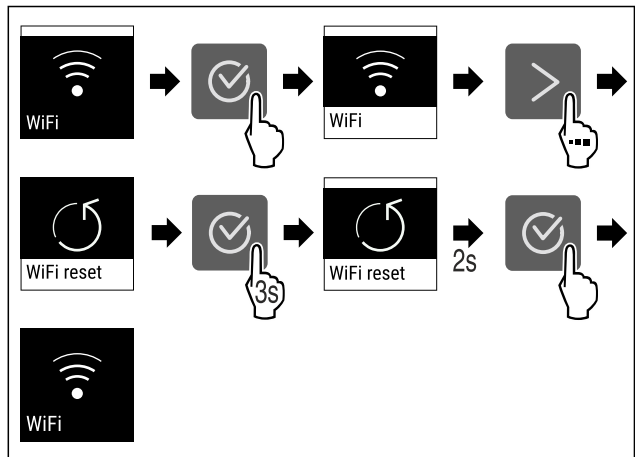


Fig. 14

▶ Izvršite korake rukovanja kao što je prikazano na slici.

▷ WLAN veza i druge WLAN postavke resetiraju se na tvorničke postavke.

## Prikaz informacija o WLAN vezi



Fig. 15

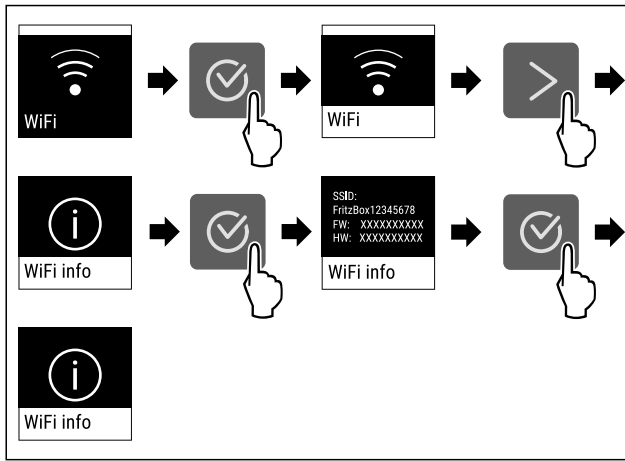


Fig. 16

► Izvršite korake rukovanja kao što je prikazano na slici.

## 5 °C Temperatura

S pomoću ove funkcije namještate temperaturu.

Temperatura ovisi o sljedećim čimbenicima:

- učestalosti otvaranja vrata
- trajanju otvorenosti vrata
- temperaturi prostorije na mjestu postavljanja
- vrsti, temperaturi i količini živežnih namirnica

Temperaturna zona	Preporučena vrijednost
5 °C Hladnjak	5 °C

### Namještanje temperature

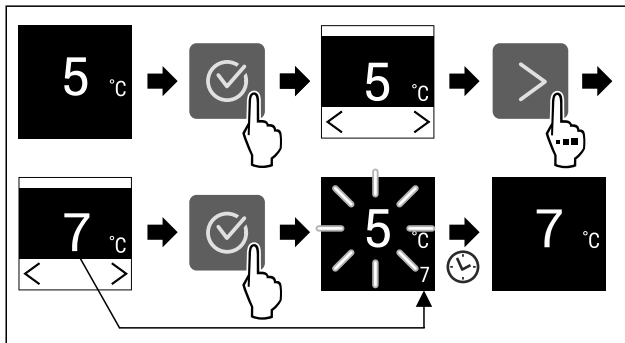


Fig. 17

► Izvršite korake rukovanja kao što je prikazano na slici.  
▷ Temperatura je namještena.

## °C/°F Jedinica temperature

Pomoću ove funkcije namještate temperaturu. Kao jedinicu temperature možete odabrati Celzijeve stupnjeve ili stupnjeve Fahrenheita.

### Namještanje jedinice temperature



Fig. 18

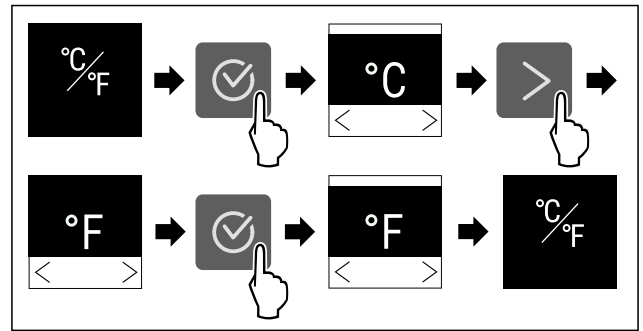


Fig. 19 Primjer izgleda: Prebacivanje s Celzijevih stupnjeva na stupnjeve Fahrenheita.

► Izvršite korake rukovanja kao što je prikazano na slici.  
▷ Jedinica temperature je namještena.

## SuperCool

Pomoću ove funkcije prebacujete na najvišu snagu hlađenja. Time ćete postići niže temperature hlađenja.

Funkcija se odnosi na hladnjak Fig. 1 (A).

Primjena:

- brže hlađenje velikih količina namirnica.

### Aktivacija/deaktivacija funkcije

- Umetanje hrane u hladnjak: funkciju aktivirajte pri umetanju hrane.
- Aktivirajte/deaktivirajte .

Funkcija se automatski deaktivira. Zatim uređaj dalje radi u normalnom načinu rada. Temperatura se postavlja na namještenu vrijednost.

## PowerCool

Ovom funkcijom aktivirate ili deaktivirate način rada PowerCool. Funkcijom PowerCool osigurava se optimalna raspodjela temperature za hlađenje vaših namirnica.

Funkcija se odnosi na hladnjak.

Primjena:

- pri višoj sobnoj temperaturi (od oko 35 °C)
- kod visoke vlage zraka, npr. ljeti
- pri umetanju vlažnih namirnica, radi izbjegavanja stvaranja kondenzata u unutrašnjosti

### Uputa

Ventilator može raditi i kad je funkcija isključena. Na taj način osigurava optimalnu raspodjelu temperature u uređaju.

### Aktiviranje funkcije PowerCool

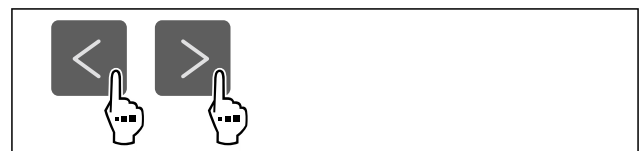


Fig. 20

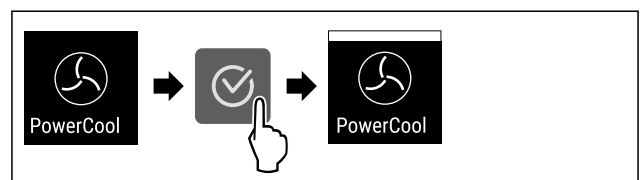


Fig. 21

- ▶ Izvršite korake rukovanja kao što je prikazano na slici.
- ▷ Funkcija PowerCool je aktivirana.
- ▷ Potrošnja energije uređaja neznatno je povećana.

## Deaktiviranje funkcije PowerCool

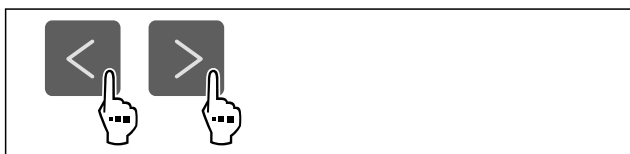


Fig. 22

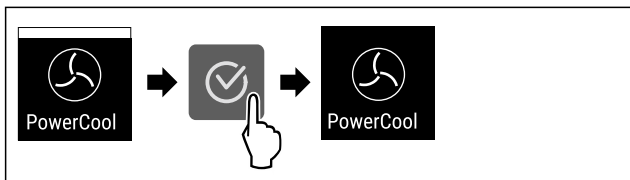


Fig. 23

- ▶ Izvršite korake rukovanja kao što je prikazano na slici.
- ▷ PowerCool je deaktiviran.

## PartyMode\*

Ovom funkcijom aktivirate ili deaktivirate način rada PartyMode. Način rada PartyMode aktivira različite funkcije koje su korisne za slavlje.

Način rada PartyMode aktivira sljedeće funkcije:

- SuperCool (pogledajte SuperCool)

Sve navedene funkcije možete individualno i fleksibilno namjestiti. Kada deaktivirate način rada PartyMode sve se promjene odbacuju.

### Aktiviranje funkcije PartyMode

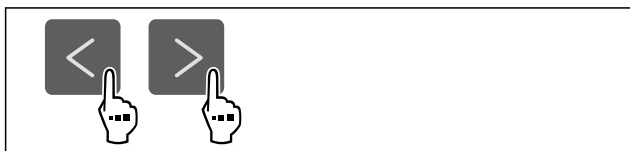


Fig. 24

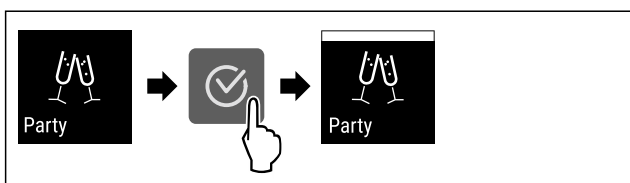


Fig. 25

- ▶ Izvršite korake rukovanja kao što je prikazano na slici.
- ▷ Način rada PartyMode i pripadajuće funkcije su aktivirane.
- ▷ Trenutačna temperatura treperi dok se ne postigne ciljna temperatura.

### Deaktiviranje funkcije PartyMode

Način rada PartyMode automatski se deaktivira nakon 24 sati. Međutim, način rada PartyMode isto tako možete uvijek ručno deaktivirati:

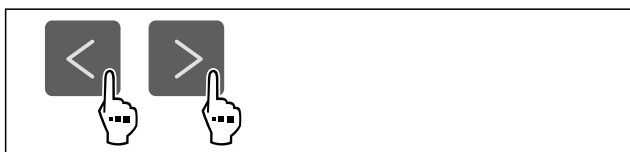


Fig. 26

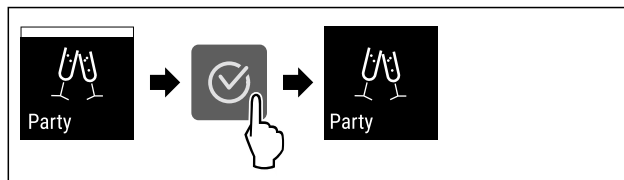


Fig. 27

- ▶ Izvršite korake rukovanja kao što je prikazano na slici.
- ▷ PartyMode je deaktiviran.
- ▷ Uređaj hladi prethodno namještenom temperaturom: Trenutačna temperatura treperi dok se ne postigne ciljna temperatura.



## HolidayMode

Ova funkcija osigurava minimalnu potrošnju energije tijekom duže odsutnosti. Temperatura rashladnog odjeljka namjesti se na 15 °C i kada se postigne, prikazuje se na zaslonu stanja.

Primjena:

- Štednja energije tijekom duže odsutnosti.
- Izbjegavajte loše mirise i stvaranje plijesni tijekom duže odsutnosti.

### Aktivacija/deaktivacija funkcije

- ▶ Potpuno ispraznite hladnjak.
- ▶ Aktivirajte/deaktivirajte.
- ▷ Aktiviran: temperatura hlađenja se povećava.
- ▷ Deaktivirano: prethodno namještena temperatura ponovo se uspostavlja.



## SabbathMode

Ovom funkcijom aktivirate ili deaktivirate način rada SabbathMode. Kada aktivirate ovu funkciju, neke električne funkcije će se isključiti. Time uređaj ispunjava vjerske zahtjeve židovskih praznika kao što su npr. Šabat i udovoljava Kosher certifikatu STAR-K.

Stanje uređaja s aktivnim načinom rada SabbathMode
Prikaz statusa prikazuje stalno SabbathMode.
Sve funkcije na zaslonu osim <b>Deaktiviranje funkcije SabbathMode</b> su blokirane.
Aktivne funkcije ostaju aktivne.
Zaslon ostaje svijetliti kada se vrata zatvore.
Unutarnja rasvjeta je deaktivirana.
Podsjetnici se ne izvršavaju. Namješteni vremenski interval se ne prikazuje.
Podsjetnici i upozorenja se ne prikazuju.
Nema alarma vrata.
Nema alarma temperature.
Ciklus odmrzavanja radi samo u unaprijed zadano vrijeme bez obzira na uporabu uređaja.
Nakon prekida opskrbe elektroenergijom uređaj se vraća na način rada SabbathMode.

### Status uređaja

### Uputa

Ovaj uređaj ima certifikat instituta „Institute for Science and Halacha”. ([www.machonhalacha.co.il](http://www.machonhalacha.co.il))

Popis certificiranih uređaja s oznakom STAR-K pronaći ćete na stranici [www.star-k.org/appliances](http://www.star-k.org/appliances).

# Rukovanje

## Aktiviranje funkcije SabbathMode



### UPOZORENJE

Opasnost od trovanja pokvarenom hranom!  
Ako ste aktivirali način rada SabbathMode i dođe do nestanka električne energije, na prikazu statusa se ne pojavljuje poruka o nestanku električne energije. Kad se električna energija ponovo vrati, uređaj radi dalje u SabbathMode. Zbog nestanka električne energije može doći do kvarenja hrane, a konzumiranje pokvarene hrane može dovesti do trovanja hranom.  
Nakon nestanka električne energije:  
▶ Nemojte jesti hranu koja je bila zamrznuta i odmrznuta.



Fig. 28

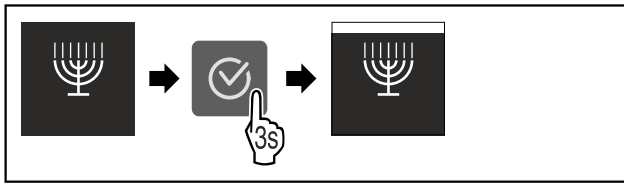


Fig. 29

- ▶ Izvršite korake rukovanja kao što je prikazano na slici.
- ▷ Funkcija SabbathMode je aktivirana.
- ▷ Prikaz statusa prikazuje stalno SabbathMode.

### Deaktiviranje funkcije SabbathMode

Način rada SabbathMode automatski se deaktivira nakon 80 sati. Međutim, način rada SabbathMode isto tako možete uvijek ručno deaktivirati:

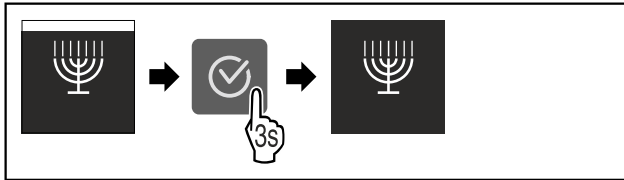


Fig. 30

- ▶ Izvršite korake rukovanja kao što je prikazano na slici.
- ▷ SabbathMode je deaktiviran.



### E-Saver

Ova funkcija aktivira ili deaktivira štedni način rada. Ako aktivirate ovu funkciju, potrošnja energije se smanjuje, a temperatura povećava za 2 °C u uređaju. Namirnice ostaju svježije, ali se rok trajanja skraćuje.

Temperaturna zona	Preporučena postavka (pogledajte Temperatura)	Temperatura s aktivnom funkcijom E-Saver
5 °C Hladnjak	5 °C	7 °C

Temperature

### Aktivacija funkcije E-Saver

- ▶ Pritišćite navigacijsku strelicu dok se ne prikaže odgovarajuća funkcija.

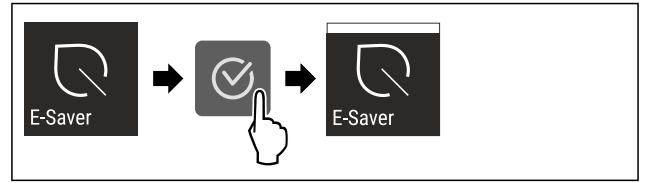


Fig. 31

- ▶ Izvršite korake rukovanja kao što je prikazano na slici.
- ▷ Štedni način rada je aktiviran.

### Deaktivacija funkcije E-Saver

- ▶ Pritišćite navigacijsku strelicu dok se ne prikaže odgovarajuća funkcija.

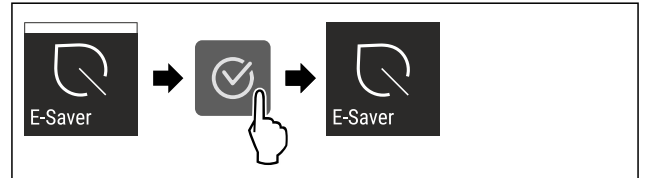


Fig. 32

- ▶ Izvršite korake rukovanja kao što je prikazano na slici.
- ▷ Štedni način rada je deaktiviran.



### CleaningMode

Ovom funkcijom aktivirate ili deaktivirate način rada CleaningMode. Način rada CleaningMode omogućuje jednostavno čišćenje uređaja.

Postavka se odnosi na hladnjak.

Primjena:

- Očistite hladnjak. (pogledajte 9.4 Čišćenje uređaja)

Stanje uređaja s aktivnim načinom rada CleaningMode
Prikaz statusa prikazuje stalno CleaningMode.
Hladnjak je isključen.
Podsjetnici i upozorenja se ne prikazuju. Nema zvučnog signala.

Status uređaja

### Aktiviranje funkcije CleaningMode

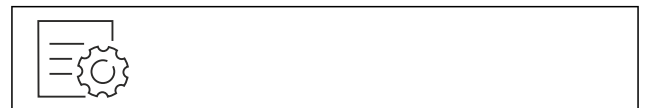


Fig. 33

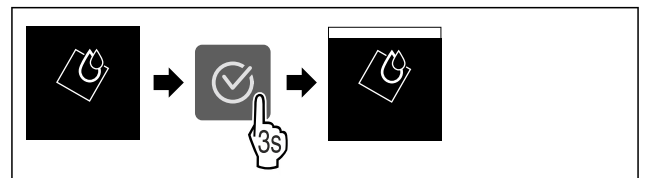


Fig. 34

- ▶ Izvršite korake rukovanja kao što je prikazano na slici.
- ▷ Funkcija CleaningMode je aktivirana.
- ▷ Prikaz statusa prikazuje stalno CleaningMode.

### Deaktiviranje funkcije CleaningMode

Način rada CleaningMode automatski se deaktivira nakon 60 minuta. Međutim, način rada CleaningMode isto tako možete uvijek ručno deaktivirati:

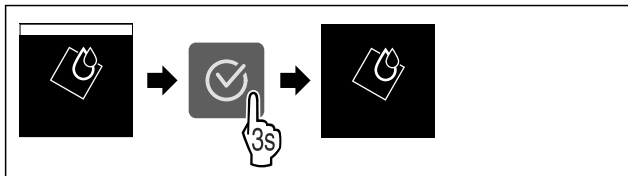


Fig. 35

- ▶ Izvršite korake rukovanja kao što je prikazano na slici.
- ▷ CleaningMode je deaktiviran.
- ▷ Uređaj hladi prethodno namještenom temperaturom.

## Svjetlina zaslona

Pomoću ove funkcije postepeno namještate svjetlinu zaslona.

Možete postaviti sljedeće razine svjetline:

- 40 %
- 60 %
- 80 %
- 100 %

### Namještanje svjetline zaslona



Fig. 36

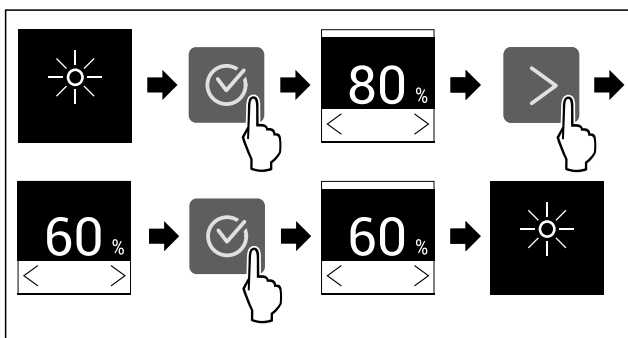


Fig. 37 Primjer izgleda: Prebacivanje s 80 % na 60 %.

- ▶ Izvršite korake rukovanja kao što je prikazano na slici.
- ▷ Svjetlina zaslona je namještena.

## Alarm vrata

Ova postavka omogućuje namještanje vremena dok se ne oglasi alarm vrata (pogledajte Zatvorite vrata).

Mogu se namjestiti sljedeće vrijednosti:

- 1 min
- 2 min
- 3 min
- Isklj.

### Odabir postavke

- ▶ Namještanje vrijednosti (pogledajte 7.3 Poruke o pogreškama).

## Blokada unosa

Ovom funkcijom aktivirate ili deaktivirate blokadu unosa. Funkcijom blokade unosa sprječavate da npr. djeca nenamjerno rukuju uređajem.

Primjena:

- Izbjegavanje nenamjerne promjene funkcija.
- Izbjegavanje nenamjernog isključivanja uređaja.
- Izbjegavanje nenamjernog namještanja temperature.

### Aktiviranje blokade unosa

Kada aktivirate funkciju blokade unosa možete i dalje navigirati izbornicima, ali ne možete odabrati druge funkcije ili ih mijenjati.



Fig. 38

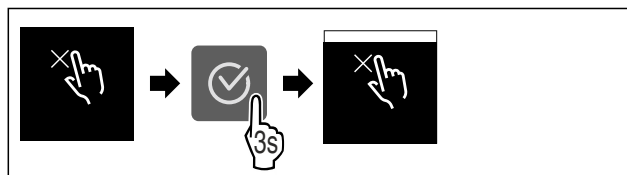


Fig. 39

- ▶ Izvršite korake rukovanja kao što je prikazano na slici.
- ▷ Blokada unosa je aktivirana.

### Deaktiviranje blokade unosa

- ▶ Otvorite izbornik s postavkama.
- ▶ Pritišćite navigacijsku strelicu sve dok se ne prikaže odgovarajuća funkcija.

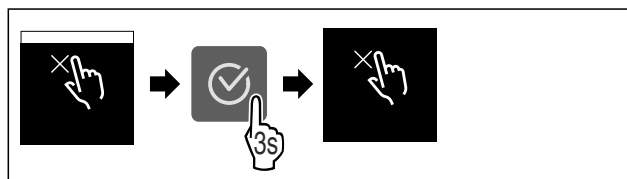


Fig. 40

- ▶ Izvršite korake rukovanja kao što je prikazano na slici.
- ▷ Blokada unosa je deaktivirana.




## Informacije

Ova postavka omogućuje očitavanje informacija o uređaju te pristup izborniku za kupca.

Mogu se očitati sljedeće informacije:

- naziv modela
- Indeks
- serijski broj
- broj servisa

### Pozivanje informacija o uređaju

- ▶ Pritišćite navigacijske strelice ( ) sve dok se ne prikažu postavke .
- ▶ Pritisnite Potvrdi ( ).
- ▶ Pritišćite navigacijske strelice ( ) sve dok se ne prikaže prikaz s informacijama.
- ▶ Očitajte informacija o uređaju.



## Podsjetnik

Podsjetnici se prikazuju akustično pomoću zvučnog signala i optički pomoću simbola na zaslonu. Zvučni signal se pojačava i postaje glasniji sve dok poruka ne završi.



## Zamjena filtra s aktivnim ugljenom FreshAir

Ova se poruka pojavljuje kada treba promijeniti filter za zrak.

- ▶ Zamijenite filter za zrak svakih šest mjeseci.
- ▶ Potvrdite poruku.
- ▷ Interval održavanja započinje ispočetka.
- ▷ Filter za zrak jamči optimalnu kvalitetu zraka u hladnjaku.

## Aktivacija postavke

- ▶ Aktivirajte/deaktivirajte .



## Demonstracijski način rada

Demonstracijski način rada je posebna funkcija za trgovce koji žele demonstrirati funkcije uređaja. Kad aktivirate demonstracijski način rada, sve tehničke funkcije hlađenja su deaktivirane.

Kada uključite svoj uređaj, a na prikazu statusa se pojavi „Demo“, demonstracijski način rada već je aktivan.

Kada aktivirate demonstracijski način rada, a zatim ga ponovo deaktivirate, uređaj se resetira na tvorničke postavke. (pogledajte Resetiranje)

## Aktiviranje demonstracijskog načina rada



Fig. 41

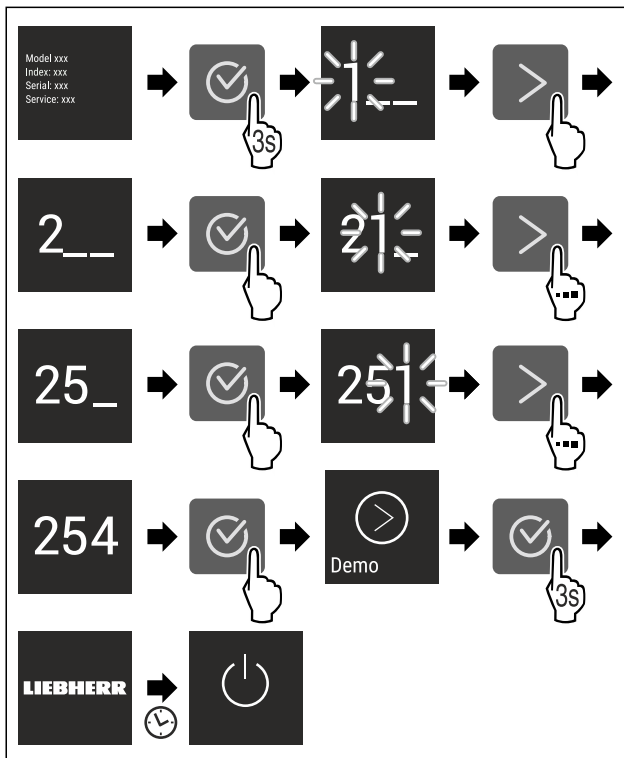


Fig. 42

- ▶ Izvršite korake rukovanja kao što je prikazano na slici.
- ▷ Demonstracijski način rada je aktivan.
- ▷ Uređaj je isključen.
- ▶ Uključite uređaj. (pogledajte 4.1 Uključivanje uređaja (prvo stavljanje u pogon))
- ▷ Na prikazu statusa pojavljuje se „DEMO“.

## Deaktiviranje demonstracijskog načina rada



Fig. 43

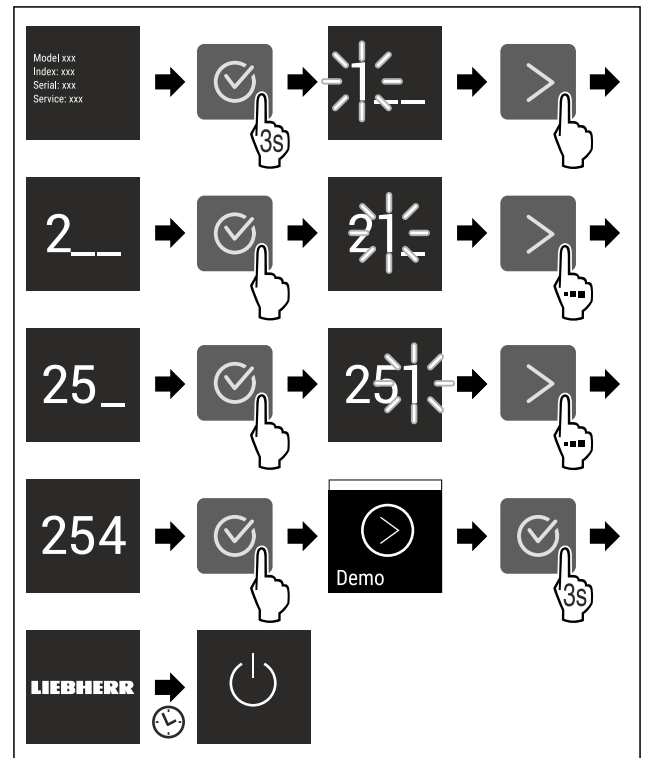


Fig. 44

- ▶ Izvršite korake rukovanja kao što je prikazano na slici.
- ▷ Demonstracijski način rada je deaktiviran.
- ▷ Uređaj je isključen.
- ▶ Uključite uređaj. (pogledajte 4.1 Uključivanje uređaja (prvo stavljanje u pogon))
- ▷ Uređaj je resetiran na tvorničke postavke.



## Resetiranje

Ova funkcija omogućava resetiranje svih postavki na tvorničke vrijednosti. Sve postavke koje ste dotad namjestili resetirat će se na prvobitnu vrijednost.

## Aktivacija postavke

- ▶ Aktivirajte .

## 7.3 Poruke o pogreškama

Poruka o pogreškama prikazuju se na zaslonu. Postoje dvije kategorije poruka o pogreškama:

Kategorija	Značenje
Poruka	Podsjeća na opće postupke. Možete obaviti te postupke i potvrditi poruku.
Upozorenje	Pojavljuje se u slučaju funkcionalnih neispravnosti. Osim prikaza na zaslonu oglašava se signal. Signalni zvuk postaje glasniji dok pritiskom ne potvrdite prikaz. Jednostavnije funkcionalne neispravnosti možete sami otkloniti. Za ozbiljnije funkcionalne neispravnosti morate se obratiti servisnoj službi.

## 7.3.1 Upozorenja



### Zatvorite vrata

Poruka se pojavljuje kada su vrata predugo otvorena.

Vrijeme, dok se poruka ne pojavi, može se namjestiti .

- ▶ Završavanje alarma: Potvrdite poruku.

-ili-

- ▶ Zatvorite vrata.



### Greška

Ova se poruka pojavljuje kada postoji greška u uređaju. Komponenta uređaja ima grešku.

- ▶ Otvorite vrata.
- ▶ Zabilježite kod greške.
- ▶ Potvrdite poruku.
- ▷ Signalni zvuk se isključuje.
- ▷ Pojavljuje se prikaz stanja.
- ▶ Zatvorite vrata.
- ▶ Obratite se servisnoj službi. (pogledajte 10.4 Servisna služba)

## 8 Oprema

### 8.1 Police u vratima

#### 8.1.1 Premještanje / vađenje police u vratima

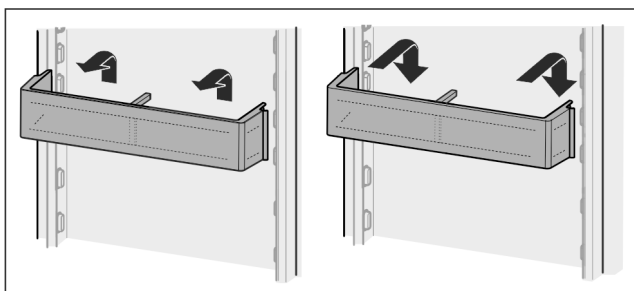


Fig. 45

- ▶ Policu pogurnite prema gore.
- ▶ Povucite je prema naprijed.
- ▶ Obrnutim redoslijedom ponovno je umetnite.

#### 8.1.2 Rastavljanje police u vratima hladnjaka

Police u vratima se radi čišćenja mogu rastaviti.

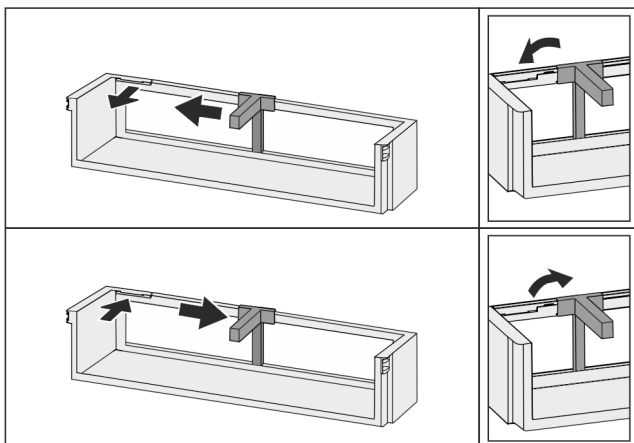


Fig. 46

- ▶ Rastavite policu u vratima.

### 8.2 Police za odlaganje

#### 8.2.1 Premještanje / vađenje police za odlaganje

Police za odlaganje su zaustavljačima zaštićene od nehotičnog izvlačenja.

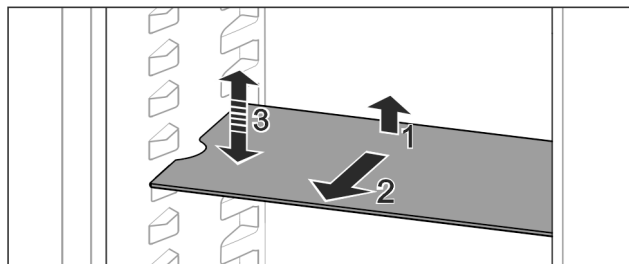


Fig. 47

- ▶ Policu za odlaganje podignite i izvucite prema naprijed.
- ▷ Stavite bočni otvor na poziciju držača.
- ▶ Premještanje police za odlaganje: Podignite je ili spustite na željenu visinu i ugurajte.

-ili-

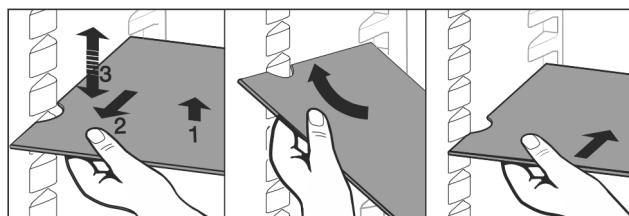


Fig. 48

- ▶ Vađenje cijele police za odlaganje: Izvucite je prema naprijed.
- ▶ Olakšano vađenje: Policu za odlaganje ukosite.
- ▶ Ponovno umetanje police: Gurnite je do graničnika.
- ▷ Zaustavljači su usmjereni prema dolje.
- ▷ Zaustavljači se nalazi iza prednje dosjedne površine.

Polica za odlaganje iznad pretinaca EasyFresh također se može izvaditi.

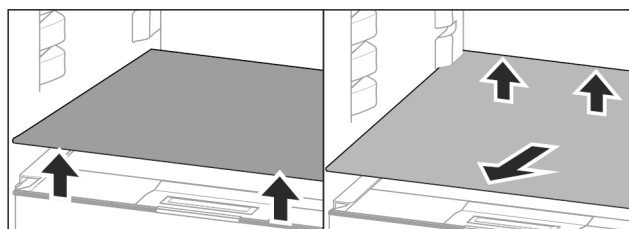


Fig. 49

Vađenje police za odlaganje:

- ▶ Policu za odlaganje podignite sprijeda i straga.
- ▶ Izvadite je prema van.

Na poklopcu pretinca koji se nalazi ispod nemojte odlagati nikakve proizvode!

Umetanje police za odlaganje:

- ▶ Postavite policu za odlaganje ukoso, nagnute straga prema dolje.
- ▷ Zaustavljači su usmjereni prema dolje.
- ▶ Ugurajte policu za odlaganje i odložite je.

#### 8.2.2 Rastavljanje police za odlaganje

Police za odlaganje možete rastaviti radi čišćenja.

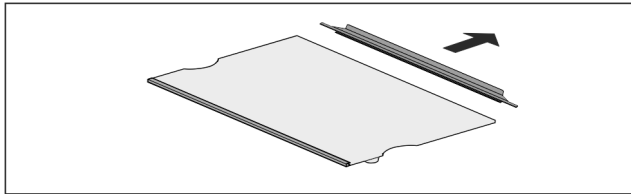


Fig. 50

- ▶ Rastavljanje police za odlaganje

## 8.3 Djeljiva polica\*

### 8.3.1 Korištenje djeljive police

Police za odlaganje su zaustavljačima zaštićene od nehotičnog izvlačenja.

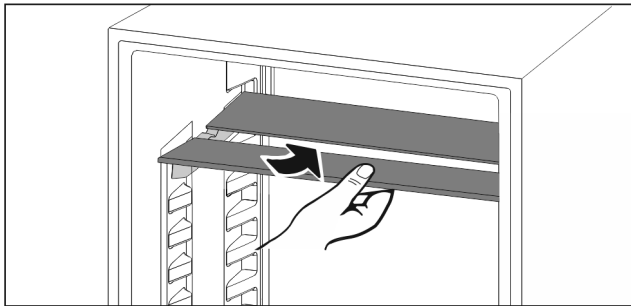


Fig. 51

- ▶ Gurnite ispod djeljive police kao što je prikazano na slici.

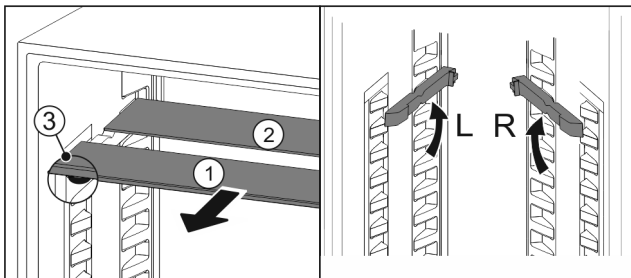


Fig. 52

#### Namještanje po visini:

- ▶ Izvucite Fig. 52 (1) staklene ploče jednu po jednu prema naprijed.
- ▶ Izvucite dosjednu vodilicu iz zasuna i uglavite je na željenoj visini.
- ▶ Umetnite staklene ploče jednu za drugom.
- ▷ Plosnati zaustavljači sprijeda, neposredno iza dosjedne vodilice.
- ▷ Visoki zaustavljači straga.

#### Upotrijebite obje police za odlaganje:

- ▶ Rukom primite donju staklenu ploču i izvucite je prema naprijed.
- ▷ Staklena ploča Fig. 52 (1) s ukrasnom letvicom nalazi se sprijeda.
- ▷ Zaustavljači Fig. 52 (3) su usmjereni prema dolje.

## 8.4 VarioSafe\*

VarioSafe pruža u hladnjaku prostor za npr. male namirnice, pakiranja, tube i čaše.

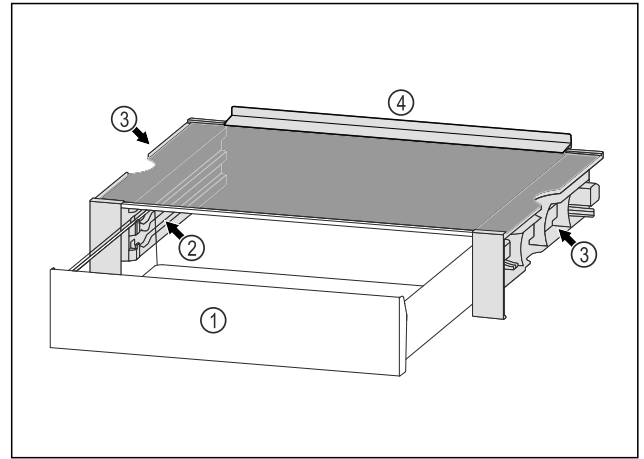


Fig. 53

- (1) VarioSafe ladica
- (2) Bočne stijenke sa žljebovima za VarioSafe ladicu
- (3) Otvori na lijevoj i desnoj bočnoj stijenci
- (4) Graničnik

### 8.4.1 Umetanje sustava VarioSafe

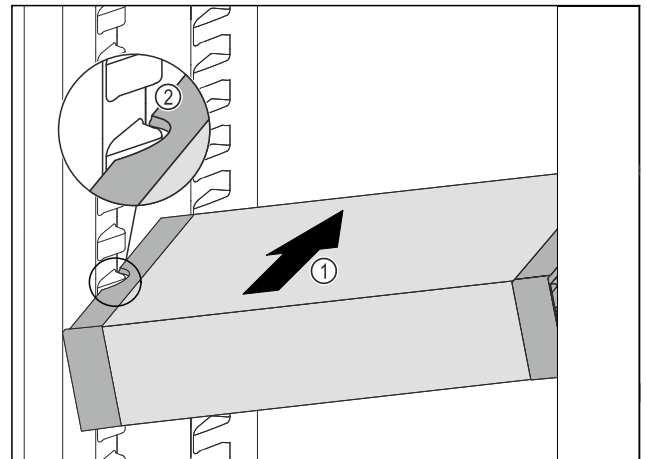


Fig. 54

- ▶ VarioSafe gurajte koso u hladnjak Fig. 54 (1) sve dok se bočni otvori Fig. 54 (2) VarioSafe ladice ne nađu na visini žlijeba spremnika u hladnjaku.

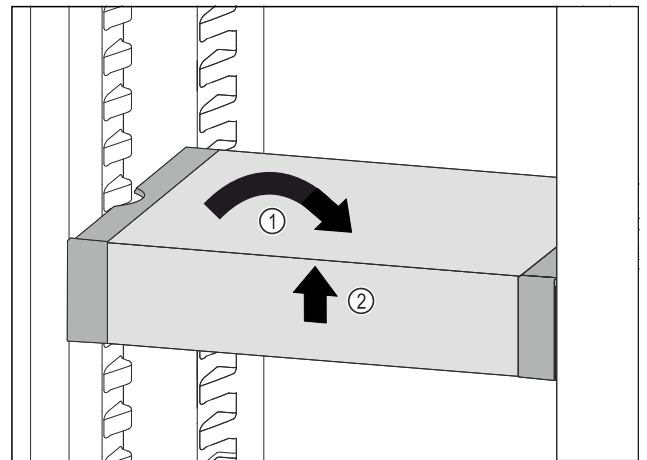


Fig. 55

- ▶ Ispravite VarioSafe. Fig. 55 (1)
- ▶ Podignite sprijeda VarioSafe. Fig. 55 (2)



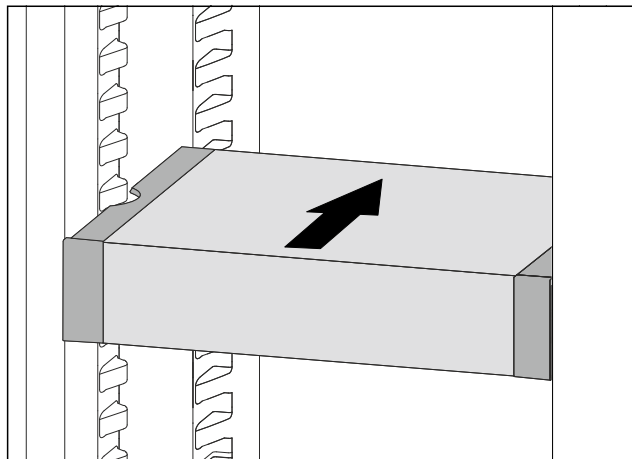


Fig. 56

- ▶ Podignite ladicu VarioSafe prema naprijed.
- ▶ Gurnite VarioSafe prema natrag.
- ▶ Spustite VarioSafe.
- ▷ Ladica VarioSafe će se s prednje strane čujno uglaviti.
- ▷ Ladica VarioSafe je umetnuta.

### 8.4.2 Premještanje ladice VarioSafe

Ladicu VarioSafe možete premještat i kao cjelinu u hladnjaku.

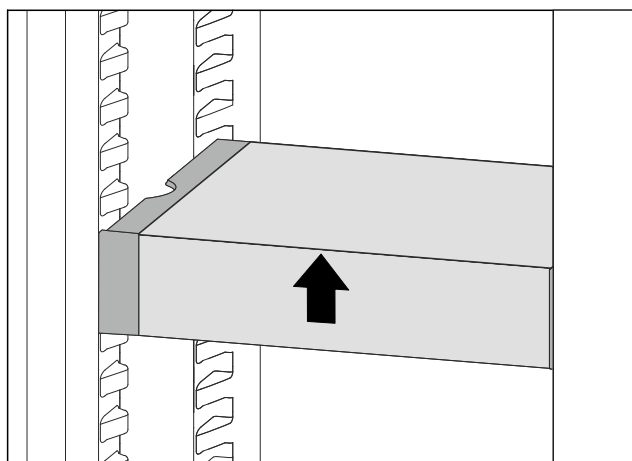


Fig. 57

- ▶ Podignite sprijeda VarioSafe.

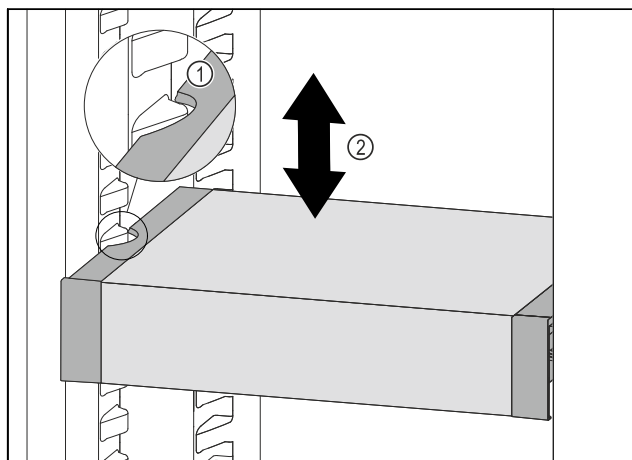


Fig. 58

- ▶ VarioSafe vucite prema naprijed sve dok se bočni otvori VarioSafe ladice ne nađu na visini žlijeba spremnika u hladnjaku. Fig. 58 (1)
- ▶ Pomičite ladicu VarioSafe u hladnjaku prema gore ili dolje sve dok ne dosegnete željenu visinu. Fig. 58 (2)

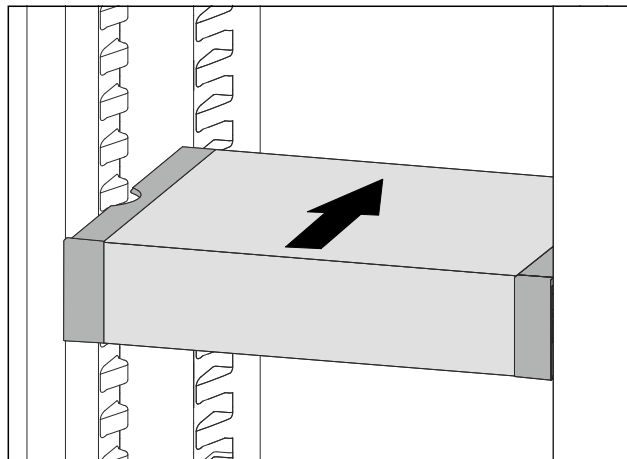


Fig. 59

- ▶ Podignite sprijeda VarioSafe.
- ▶ Gurnite VarioSafe prema natrag.
- ▷ Ladica VarioSafe će se s prednje strane čujno uglaviti.
- ▷ Ladica VarioSafe namještena je po visini.

### 8.4.3 Premještanje ladice VarioSafe

Ladicu VarioSafe možete umetati na dvije različite visine. Ako u ladicu VarioSafe želite spremati više namirnica, umetnite ladicu VarioSafe na donji žlijeb. Ako u ladicu VarioSafe želite spremati niže namirnice, umetnite ladicu VarioSafe na gornji žlijeb.

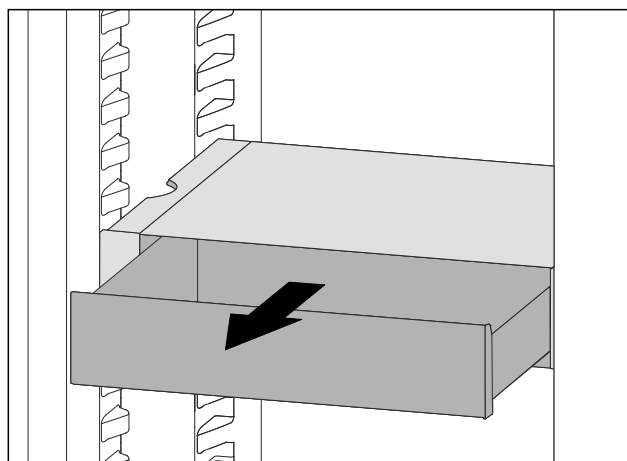


Fig. 60

- ▶ Izvadite ladicu VarioSafe do graničnika.
- ▶ Podignite ladicu VarioSafe sprijeda.
- ▶ Izvadite ladicu VarioSafe prema naprijed.

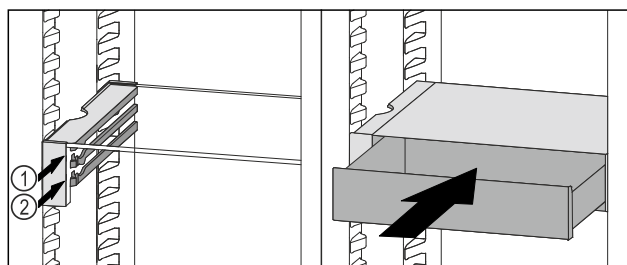


Fig. 61

- ▶ Podignite ladicu VarioSafe sprijeda.
- ▶ Stavite ladicu VarioSafe ukoso iza zaustavljača na željeni žlijeb Fig. 61 (1) ili Fig. 61 (2).
- ▷ Ladica VarioSafe namještena je po visini.

### 8.4.4 Vađenje sustava VarioSafe

VarioSafe možete izvaditi kao cjelinu.

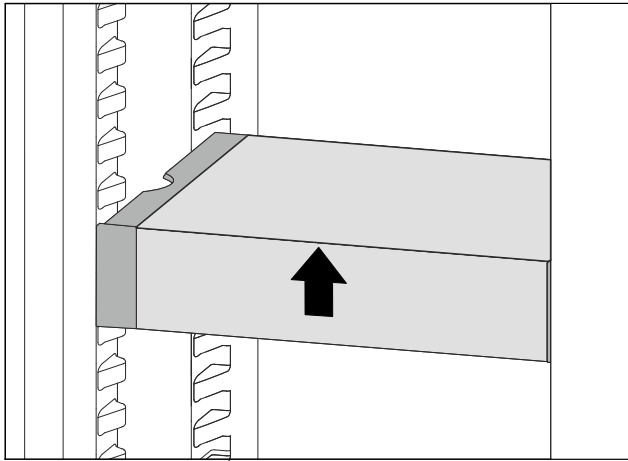


Fig. 62

- Podignite sprijeda VarioSafe.

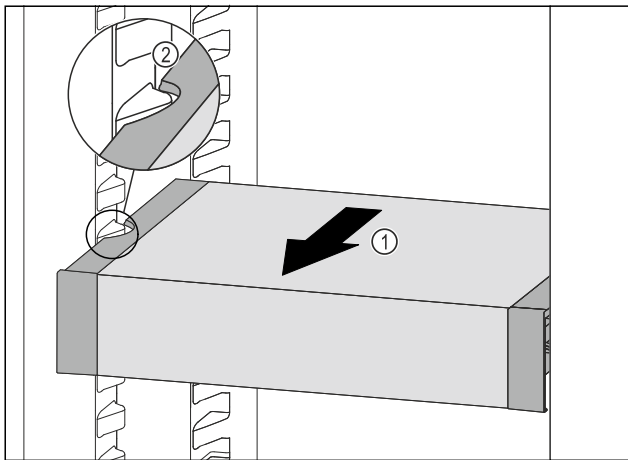


Fig. 63

- VarioSafe vucite prema naprijed Fig. 63 (1) sve dok se bočni otvori ladice VarioSafe ne nađu na visini žlijeba spremnika u hladnjaku. Fig. 63 (2)

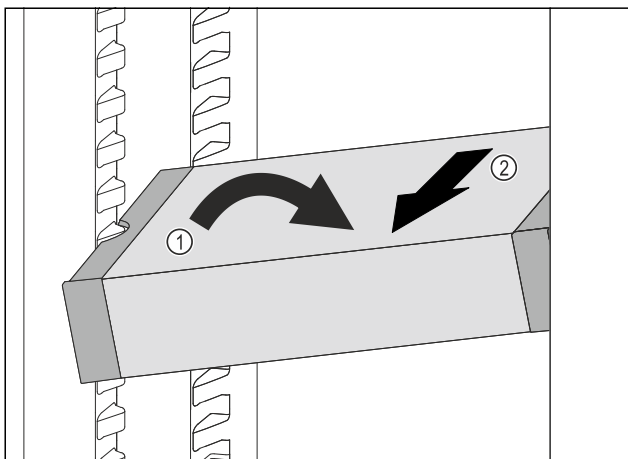


Fig. 64

- Ukosite ladicu VarioSafe u hladnjaku. Fig. 64 (1)
- Izvadite ladicu VarioSafe prema naprijed. Fig. 64 (2)
- ▷ Ladicu VarioSafe je izvađena.

## 8.4.5 Rastavljanje sustava VarioSafe

VarioSafe možete rastaviti u njegove pojedinačne dijelove kada VarioSafe želite očistiti ili montirati odn. demontirati njegove rezervne dijelove.

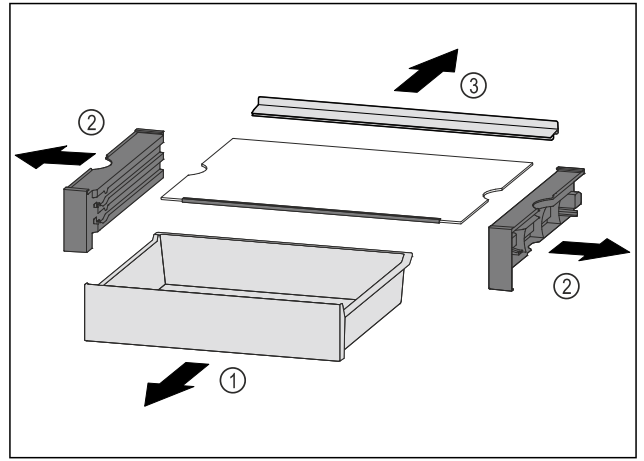


Fig. 65

- Izvadite VarioSafe kao cjelinu. (pogledajte 8.4.4 Vađenje sustava VarioSafe)
- Rastavite VarioSafe prema slici.

## 8.5 Ladice

Ladice možete izvaditi radi čišćenja.

Vađenje i umetanje ladica razlikuje se ovisno o sustavu za izvlačenje. Vaš uređaj može imati različite sustave za izvlačenje.

### Uputa

Kada ventilacija nije dovoljna, potrošnja energije se povećava, a rashladna snaga smanjuje.

- Ventilacijska rešetka unutra na stražnjoj stijenci neka uvijek bude slobodna!

### 8.5.1 Ladicu na dnu uređaja ili staklenoj ploči

Ladicu klizi izravno na dnu uređaja ili na staklenoj ploči. Nema vodilica.

#### Vađenje ladice

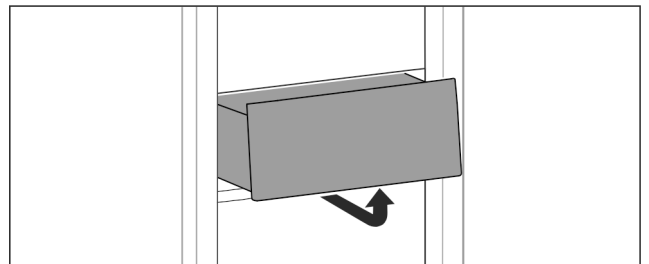


Fig. 66

- Izvadite ladicu kao što je prikazano na slici.

#### Umetanje ladice

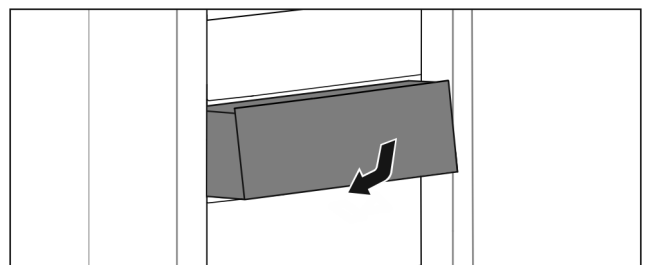


Fig. 67

- Umetnite ladicu kao što je prikazano na slici.

## 8.5.2 Ladica na vodilicama

### Vađenje ladice

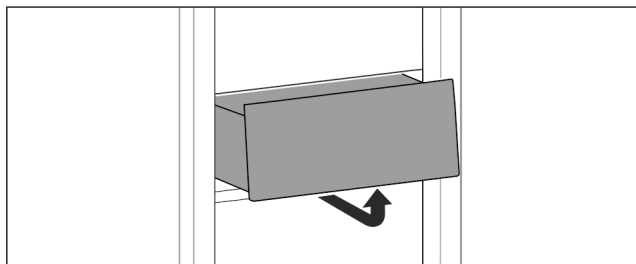


Fig. 68

- ▶ Izvadite ladicu kao što je prikazano na slici.

### Umetanje ladice

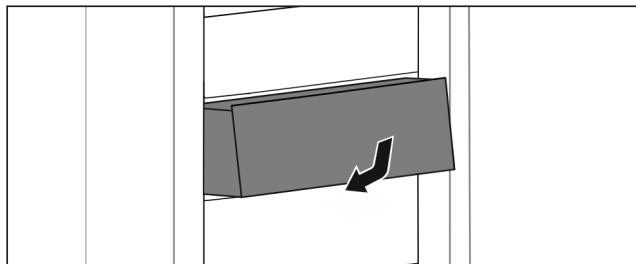


Fig. 69

- ▶ Umetnite ladicu kao što je prikazano na slici.

## 8.5.3 Ladica na teleskopskim vodilicama

Ladica klizi po izvlačivim vodilicama (teleskopskim vodilicama). Postoje teleskopske vodilice koje se potpuno izvlače i teleskopske vodilice koje se djelomično izvlače. Ladice s potpunim izvlačenjem mogu se u potpunosti izvući iz uređaja. Ladice s djelomičnim izvlačenjem ne mogu se u potpunosti izvući iz uređaja. Koji je sustav u vašem uređaju ovisi o tipu uređaja.

### Djelomično izvlačenje hladnjaka

#### Vađenje ladice

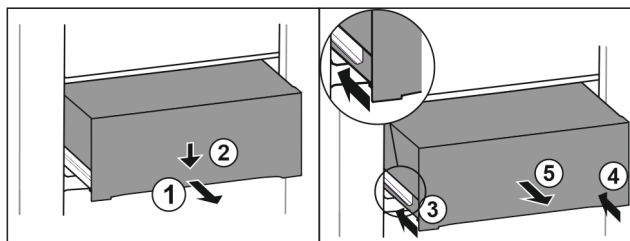


Fig. 70

- ▶ Izvucite ladicu na pola. Fig. 70 (1)
- ▶ Pritisnite ladicu naprijed prema dolje. Fig. 70 (2)
- ▶ Gurnite lijevu vodilicu za oko 2 cm. Fig. 70 (3)
- ▶ Gurnite desnu vodilicu za oko 2 cm. Fig. 70 (4)
- ▶ Izvadite ladicu prema naprijed. Fig. 70 (5)

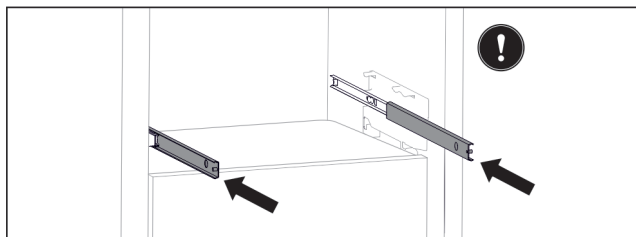


Fig. 71

Ako vodilice nakon vađenja ladice još nisu u potpunosti gurnute:

- ▶ U potpunosti gurnite vodilice.

### Umetanje ladice

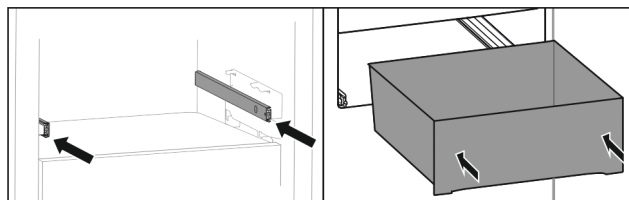


Fig. 72

- ▶ Gurnite vodilice.
- ▶ Stavite ladicu na vodilice.
- ▶ Gurnite ladicu prema natrag.

## 8.6 Poklopac ladice EasyFresh-Safe

Poklopac ladice može se skinuti i očistiti.

### 8.6.1 Vađenje poklopca ladice

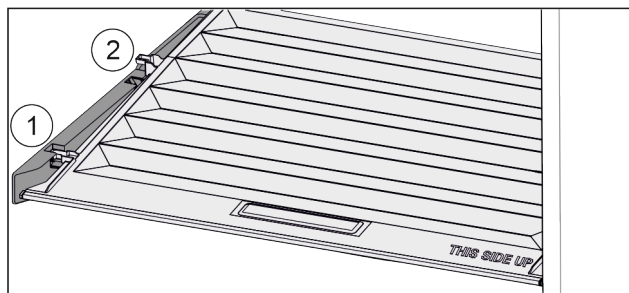


Fig. 73

Ako su ladice izvađene:

- ▶ Poklopac do otvora u pridržnim dijelovima povucite prema naprijed Fig. 73 (1).
- ▶ Podignite ga odozdo sa stražnje strane i izvadite prema gore Fig. 73 (2).

### 8.6.2 Umetanje poklopca ladice

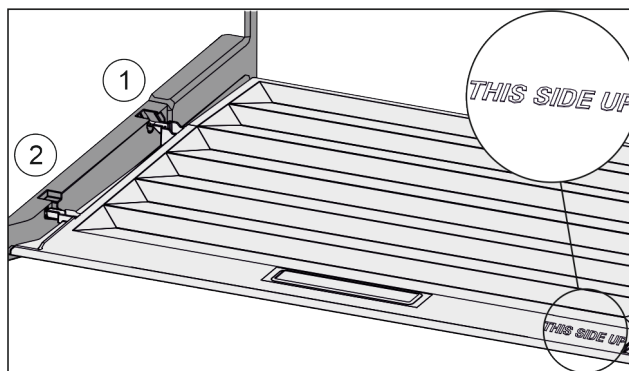


Fig. 74

Ako se natpis THIS SIDE UP nalazi gore:

- ▶ Prečke poklopca uvedite preko otvora stražnjeg držača Fig. 74 (1) i uglavite ih u držač Fig. 74 (2).
- ▶ Stavite poklopac u željeni položaj (pogledajte 8.7 Regulacija vlažnosti).

## 8.7 Regulacija vlažnosti

Vlažnost u ladici možete sami namjestiti premještanjem poklopca ladice.

Poklopac ladice nalazi se izravno na ladici i može biti prikriiven površinama za odlaganje ili dodatnim ladicama.

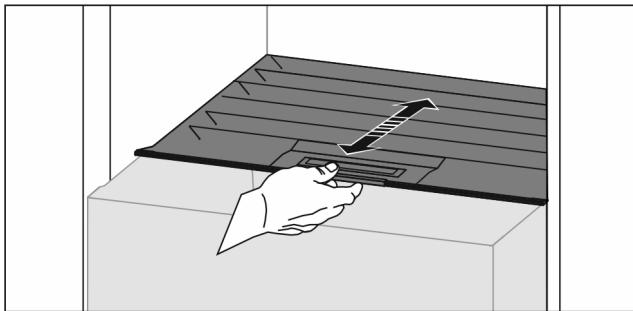


Fig. 75

## Mala vlažnost zraka

- ▶ Otvorite ladicu.
- ▶ Povucite poklopac ladice prema naprijed.
- ▷ Ako je ladicica zatvorena: Prorez između poklopca i ladice.
- ▷ Vlažnost zraka u ladici se smanjuje.

## Velika vlažnost zraka

- ▶ Otvorite ladicu.
- ▶ Pogurnite poklopac ladice prema natrag.
- ▷ Ako je ladicica zatvorena: Poklopac nepropusno zatvara ladicu.
- ▷ Vlažnost zraka u ladici se povećava.
- Ako u ladici ima previše vlage:
- ▶ Odaberite postavku »mala vlažnost zraka«.

-ili-

- ▶ Krpom uklonite vlagu.

## 8.8 Izvlačni pretinac s košarom za boce\*

U izvlačnom pretincu nalaze se košare za boce koje se mogu izvaditi i u kojima ima puno mjesta za čuvanje boca. Kada su košare za boce izvađene, u izvlačnom pretincu ima mjesta za sanduk pića.

### 8.8.1 Upotreba košare za boce

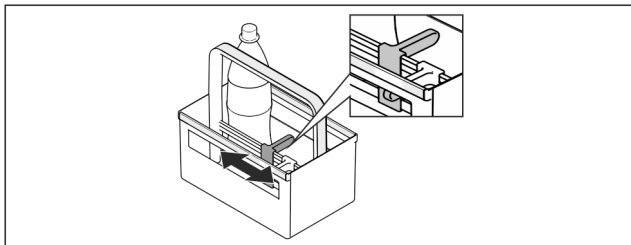


Fig. 76

- ▶ Držać za boce povucite uz boce.
- ▷ Boce se neće prevrtati.

### 8.8.2 Rastavljanje izvlačnog pretinca

Izvlačni pretinac montiran je na staklenoj ploči s izvlačnim vodilicama.

Izvlačni pretinac može se rastaviti radi čišćenja.

#### Vađenje izvlačnog pretinca

- ▶ Izvadite košare za boce.

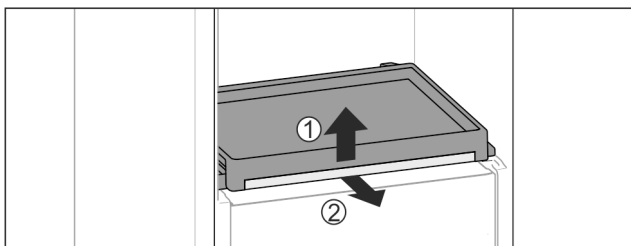


Fig. 77

- ▶ Izvadite izvlačni pretinac sa staklenom pločom: Staklenu ploču s prednje strane lagano podignite Fig. 77 (1) i izvučite prema naprijed Fig. 77 (2).

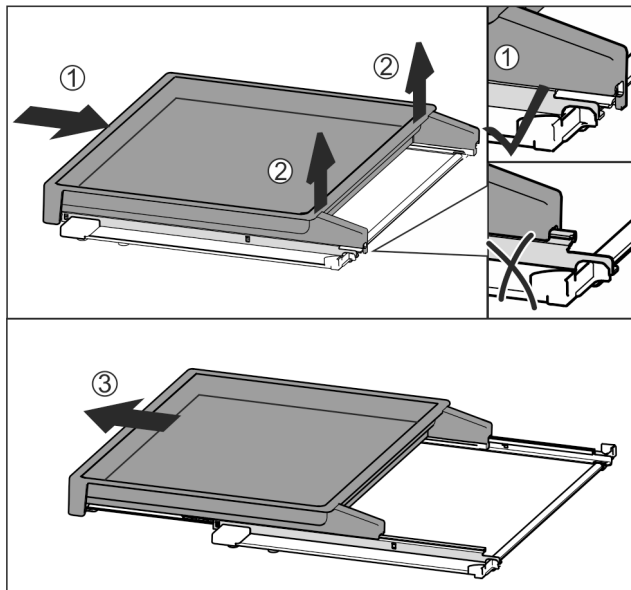


Fig. 78

- ▶ Izvlačni pretinac pogurnite do kraja Fig. 78 (1).
- ▶ Otpustite zapor sa stražnje strane Fig. 78 (2).
- ▶ Izvadite izvlačni pretinac prema naprijed Fig. 78 (3).

#### Umetanje izvlačnog pretinca

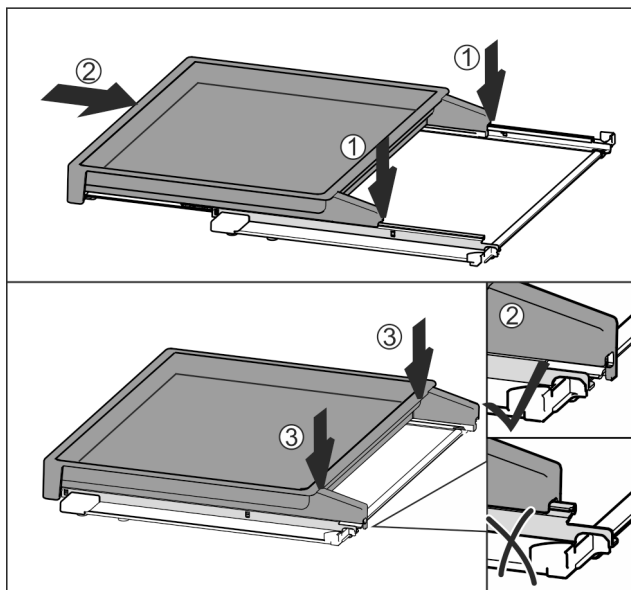


Fig. 79

- ▶ Stavite ga na sredinu vodilica Fig. 79 (1).
- ▶ Izvlačni pretinac pogurnite do kraja Fig. 79 (2).
- ▶ Pritisnite ga na stražnjoj strani tako da se čujno uglati Fig. 79 (3).
- ▶ Umetnite izvlačni pretinac sa staklenom pločom: Pogurnite ga prema otraga.

## 8.9 Držać boca

### 8.9.1 Upotreba držača za bode

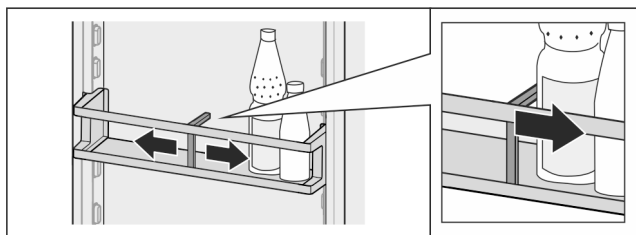


Fig. 80

- ▶ Držać za boce povucite uz boce.
- ▷ Boce se neće prevrtati.

### 8.9.2 Vađenje držača za boce

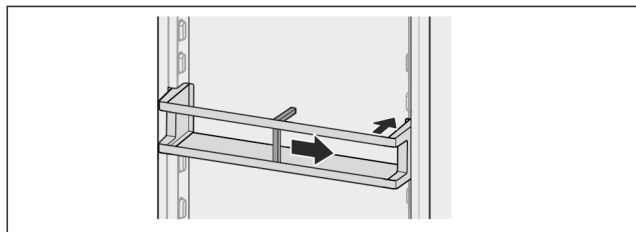


Fig. 81

- ▶ Držać za bode pogurnite desno do ruba.
- ▶ Izvadite ga prema otraga.

## 9 Održavanje

### 9.1 Filtar s aktivnim ugljenom FreshAir

Filtar s aktivnim ugljenom FreshAir nalazi se u pretincu iznad ventilatora.

Jamči optimalnu kvalitetu zraka.

- Mijenjajte filtara s aktivnim ugljenom svakih 6 mjeseci. U slučaju aktiviranog podsjetnika poruka u prikazu zahtjeva zamjenu.
- Filtar s aktivnim ugljenom može se zbrinjavati preko uobičajenog kućnog otpada.

#### Uputa

Filtar s aktivnim ugljenom FreshAir možete kupiti u trgovini kućanskih aparata Liebherr-Hausgeräte na stranici [home.liebherr.com/shop/de/deu/zubehor.html](http://home.liebherr.com/shop/de/deu/zubehor.html).

#### 9.1.1 Vađenje filtra s aktivnim ugljenom FreshAir

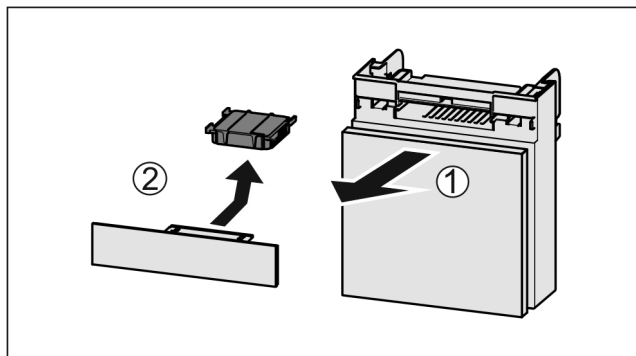


Fig. 82

- ▶ Pretinac izvucite Fig. 82 (1) prema naprijed.
- ▶ Izvadite filtara s aktivnim ugljenom Fig. 82 (2).

#### 9.1.2 Umetanje filtra s aktivnim ugljenom FreshAir

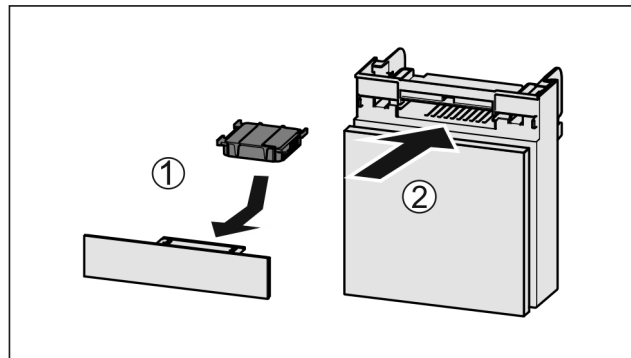


Fig. 83

- ▶ Umetnite filtara s aktivnim ugljenom kao što je prikazano na slici Fig. 83 (1).
- ▷ Filtar s aktivnim ugljenom će se uglaviti. Kada je filtara s aktivnim ugljenom usmjeren prema dolje:
  - ▶ Umetnite pretinac Fig. 83 (2).
  - ▷ Filtar s aktivnim ugljenom sada je spreman za rad.

### 9.2 Rastavljanje/montaža sustava za izvlačenje

#### 9.2.1 Napomene za rastavljanje

Neke sustave za izvlačenje možete rastaviti radi čišćenja. Vaš uređaj može imati različite sustave za izvlačenje.

Sljedeći sustavi za izvlačenje mogu se ili ne mogu rastaviti:

Sustav za izvlačenje	može se rastaviti / ne može se rastaviti
Ladica na dnu uređaja ili staklenoj ploči	ne može se rastaviti
Ladica na vodilicama	ne može se rastaviti
Djelomično izvlačenje hladnjaka	ne može se rastaviti
Izvlačni pretinac s košarom za boce*	može se rastaviti (pogledajte 9.2.2 Izvlačni pretinac s košarom za boce*) *

#### 9.2.2 Izvlačni pretinac s košarom za boce\*

##### Rastavljanje sustava za izvlačenje

Osigurajte da su ispunjeni sljedeći uvjeti:

- Košara za boce je izvađena. (pogledajte 8.8 Izvlačni pretinac s košarom za boce\*)
- Staklena polica je izvađena.

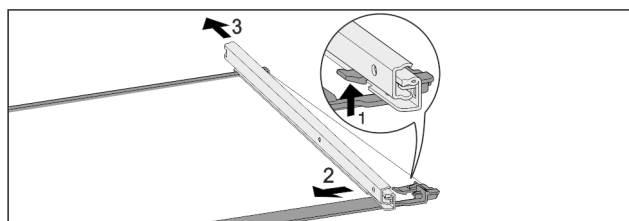


Fig. 84 Staklena ploča s vodilicama

- ▶ Prednji uskočnik pritisnite prema gore. Fig. 84 (1)
- ▶ Izvlačnu vodilicu povucite u stranu Fig. 84 (2) i prema natrag Fig. 84 (3).

# Održavanje

## Montaža sustava za izvlačenje

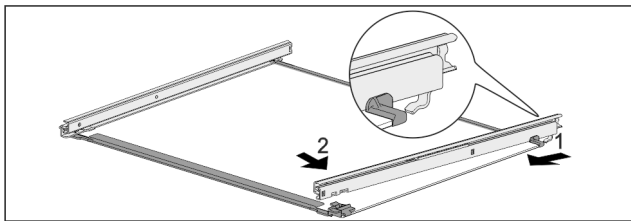


Fig. 85 Staklena ploča s vodicama

- ▶ Zakvačite vodilicu sa stražnje strane. Fig. 85 (1)
- ▶ Uglavite vodilicu s prednje strane. Fig. 85 (2)

## 9.3 Odleđivanje uređaja



### UPOZORENJE

Nepravilno odmrzavanje uređaja!  
Ozljede i oštećenja.

- ▶ Za ubrzanje odmrzavanja upotrebljavajte samo mehanička pomagala ili druga sredstva koja je preporučio proizvođač.
- ▶ Ne upotrebljavajte električne grijače ili parne čistače, otvoreni plamen ili sprejeve za odmrzavanje.
- ▶ Led ne uklanjajte oštrim predmetima.

Odleđivanje je automatski. Voda od otapanja otječe kroz ispusni otvor i isparava.

Kapljice vode ili tanak sloj mraza ili leda na stražnjoj stijenci funkcijski su uvjetovani i potpuno normalni. Ne treba ih uklanjati.

Zbog energetski optimizirane regulacije uređaja, u međuvremenu se također može stvoriti sloj inja ili leda.

- ▶ Redovito čistite ispusni otvor (pogledajte 9.4 Čišćenje uređaja).

## 9.4 Čišćenje uređaja

### 9.4.1 Priprema



### UPOZORENJE

Opasnost električnog udara!

- ▶ Izvucite utikač hladnjaka ili prekinite dovod električne energije.



### UPOZORENJE

Opasnost od požara

- ▶ Nemojte oštetiti rashladni cirkulacijski krug.

- ▶ Ispraznite uređaj.
- ▶ Izvucite mrežni utikač.

-ili-

- ▶ Aktivirajte CleaningMode.

### 9.4.2 Čišćenje kućišta

#### POZOR

Nestručno čišćenje!

Oštećenja uređaja.

- ▶ Upotrebljavajte isključivo mekane krpe za čišćenje i univerzalna sredstva za čišćenje.
- ▶ Nemojte koristiti spužve ili čeličnu vunu koji grebu.
- ▶ Nemojte koristiti oštra sredstva za čišćenje ili sredstva koja grebu, sadrže pijesak, klorid ili kiseline.



### UPOZORENJE

Opasnost od ozljeda i oštećenja zbog vruće pare!

Vruća para može uzrokovati opekline i oštetiti površine.

- ▶ Nemojte koristiti uređaje za čišćenje na paru!

- ▶ Kućište brišite mekom, čistom krpom. Pri jakoj prljavštini upotrijebite mlačnu vodu i neutralno sredstvo za čišćenje. Staklene površine mogu se dodatno očistiti sredstvom za čišćenje stakla.

### 9.4.3 Čišćenje unutrašnjosti

#### POZOR

Nestručno čišćenje!

Oštećenja uređaja.

- ▶ Upotrebljavajte isključivo mekane krpe za čišćenje i univerzalna sredstva za čišćenje.
- ▶ Nemojte koristiti spužve ili čeličnu vunu koji grebu.
- ▶ Nemojte koristiti oštra sredstva za čišćenje ili sredstva koja grebu, sadrže pijesak, klorid ili kiseline.

- ▶ Plastične površine: ručno očistite mekom, čistom krpom i mlakom vodom s malo deterdženta.

- ▶ Metalne površine: ručno očistite mekom, čistom krpom i mlakom vodom s malo deterdženta.

- ▶ Ispusni otvor: naslage uklonite tankim pomagalom, npr. štapićima za uho.

### 9.4.4 Čišćenje opreme

#### POZOR

Nestručno čišćenje!

Oštećenja uređaja.

- ▶ Upotrebljavajte isključivo mekane krpe za čišćenje i univerzalna sredstva za čišćenje.
- ▶ Nemojte koristiti spužve ili čeličnu vunu koji grebu.
- ▶ Nemojte koristiti oštra sredstva za čišćenje ili sredstva koja grebu, sadrže pijesak, klorid ili kiseline.

**Čišćenje mekanom, čistom krpom i mlakom vodom s malo deterdženta:**

- Police u vratima
- Polica
- Djeljiva polica\*
- VarioSafe\*
- Košara za boce i izvlačni pretinac\*
- Poklopac EasyFresh-Safe
- Ladica

**Čišćenje vlažnom krpom:**

- Teleskopske drške
- Pozor: Mazivo u prohodima služi za podmazivanje i ne smije se odstranjivati!

**Pranje u perilici do 60 °C:**

- Držać boca
- Pridržni dio djeljiva polica za odlaganje\*
- ▶ Rastavite opremu: vidi pojedina poglavlja.
- ▶ Očistite opremu.

### 9.4.5 Nakon čišćenja

- ▶ Krpom suho obrišite uređaj i dijelove opreme.
- ▶ Priključite i uključite uređaj.
- Kada je temperatura dovoljno niska:
- ▶ Spremite namirnice.
- ▶ Redovito ponavljajte čišćenje.

## 10 Korisnička podrška

### 10.1 Tehnički podaci

Temperaturno područje			
Hlađenje	2 °C do 9 °C		
Maksimalna težina punjenja opreme			
Oprema	Za uređaje širine 550 mm (vidi upute za montažu; dimenzije uređaja)	Za uređaje širine 600 mm (vidi upute za montažu; dimenzije uređaja)	Za uređaje širine 700 mm (vidi upute za montažu; dimenzije uređaja)
Izvlačna ploča*	20 kg*	20 kg*	20 kg*

### 10.2 Zvukovi tijekom rada uređaja

Uređaj tijekom rada stvara različite zvukove.

- Ako je **učinak hlađenja** niži, uređaj štedi energiju, ali radi dulje. Glasnoća je **niža**.
- Ako je **učinak hlađenja** veći, namirnice se brže rashlađuju. Glasnoća je **viša**.

Primjeri:

- aktivirane funkcije (pogledajte 7.2 Funkcije uređaja)
- ventilator radi
- svježe umetnute namirnice
- visoka temperatura okoline
- dugo otvorena vrata

Zvuk	Moguć uzrok	Vrsta zvuka
Grgotanje i žuborenje	Rashladno sredstvo teče kružnim tokom hlađenja.	normalan zvuk tijekom rada
Hućanje i šištanje	Rashladno sredstvo uštrcava se u kružni tok hlađenja.	normalan zvuk tijekom rada

Zvuk	Moguć uzrok	Vrsta zvuka
Brujanje	Uređaj hladi namirnice. Glasnoća ovisi o učinku hlađenja.	normalan zvuk tijekom rada
Zvukovi srkanja	Vrata s prigušivačem se otvaraju i zatvaraju.	normalan zvuk tijekom rada
Zujanje i šuškanje	Ventilator radi.	normalan zvuk tijekom rada
Klikanje	Komponente se uključuju i isključuju.	normalan zvuk uklapanja
Zujanje ili bruhanje	Ventili ili zaklopke su aktivni.	normalan zvuk uklapanja

Zvuk	Moguć uzrok	Vrsta zvuka	Uklanjanje
Vibracije	Neprikladna montaža	Zvuk greške	Uređaj pomoću prilagodljivih nogu vodoravno poravnajte.
Zveckanje	Oprema, predmeti u unutrašnjosti uređaja	Zvuk greške	Pričvrstite dijelove opreme. Ostavite razmak između dijelova.

### 10.3 Tehničke smetnje

Vaš uređaj je konstruiran i proizveden tako da su osigurani funkcijska sigurnost i dug vijek trajanja. Ako pri korištenju dođe do smetnji, provjerite radi li se o smetnji zbog greške korisnika. U tom slučaju moramo vam i tijekom jamstvenog razdoblja zaračunati troškove popravka.

Sljedeće smetnje možete sami ukloniti.

#### 10.3.1 Funkcija uređaja

Kvar	Uzrok	Uklanjanje
<b>Uređaj ne radi.</b>	→ Uređaj nije uključen.	▶ Uključite uređaj.
	→ Mrežni utikač ne ispravno utaknut u utičnicu.	▶ Provjerite mrežni utikač.
	→ Osigurač utičnice nije ispravan.	▶ Provjerite osigurač.
	→ Ispad struje	▶ Držite uređaj zatvorenim. ▶ Zaštitite namirnice: Odozgo na živežne namirnice stavite rashladne uloške ili upotrijebite drugi hladnjak ako struje nema duže vrijeme. ▶ Odmrznute živežne namirnice nemojte ponovo zamrzavati.
<b>Temperatura nije dovoljno niska.</b>	→ Električni utikač nije ispravno utaknut u utičnicu.	▶ Provjerite električni utikač.
	→ Vrata uređaja nisu dobro zatvorena.	▶ Zatvorite vrata uređaja.
	→ Prozračivanje i odzračivanje nije dovoljno.	▶ Oslobodite i očistite ventilacijske rešetke.

Kvar	Uzrok	Uklanjanje
	→ Temperatura okoline je previsoka.	▶ Rješenje problema: (pogledajte 1.4 Područje upotrebe uređaja).
	→ Uređaj je otvaran prečesto ili predugo.	▶ Pričekajte hoće li se potrebna temperatura ponovno sama namjestiti. Ako ne, obratite se servisnoj službi. (pogledajte 10.4 Servisna služba)
	→ Temperature je pogrešno namještena.	▶ Namjestite temperaturu na nižu i provjerite nakon 24 sata.
	→ Uređaj je preblizu izvoru topline (štednjak, grijanje itd.).	▶ Promijenite lokaciju uređaja ili izvora topline.
<b>Brtva vrata je neispravna ili je treba zamijeniti iz drugih razloga.</b>	→ Brtva vrata može se zamijeniti. Možete je zamijeniti bez dodatnog pomoćnog alata.	▶ Obratite se servisnoj službi. (pogledajte 10.4 Servisna služba)
<b>Uređaj je zaleđen ili se stvara kondenzacija.</b>	→ Brtva vrata može skliznuti iz utora.	▶ Provjerite ispravnu učvršćenost brtve vrata u utoru.
<b>Vanjske površine uređaja su tople*.</b>	→ Toplina kruga rashladnog sredstva upotrijebit će se za izbjegavanje stvaranja kondenzata.	▶ To je normalno.

## 10.3.2 Oprema

Kvar	Uzrok	Uklanjanje
<b>Unutarnja rasvjeta ne svijetli.</b>	→ Uređaj nije uključen.	▶ Uključite uređaj.
	→ Vrata su bila otvorena dulje od 15 minuta.	▶ Unutarnja rasvjeta automatski će se isključiti nakon oko 15 minuta kad su vrata otvorena.
	→ LED rasvjeta je neispravna ili je poklopac oštećen.	▶ Obratite se servisnoj službi. (pogledajte 10.4 Servisna služba)

## 10.4 Servisna služba

Najprije provjerite možete li sami ukloniti kvar (pogledajte 10 Korisnička podrška). Ako ne možete, obratite se servisnoj službi.

Adresu ćete pronaći u priloženoj brošuri »Servis tvrtke Liebherr« ili na stranici [home.liebherr.com/service](http://home.liebherr.com/service).



### UPOZORENJE

Nestručan popravak!

Ozljede.

- ▶ Popravke i zahvate na uređaju i priključnom mrežnom vodu, koji nisu izričito navedeni u (pogledajte 9 Održavanje), smije vršiti samo servisna služba.
- ▶ Oštećene kabele za mrežni priključak smiju mijenjati samo proizvođač ili njegov servisna službe odnosno slično kvalificirana osoba.
- ▶ Kod uređaja s IEC utikačem zamjenu smije izvršiti kupac.

### 10.4.1 Kontakt sa servisnom službom

Provjerite imate li sljedeće informacije o uređaju:

- Naziv uređaja (model i indeks)
- Servisni br. (servis)
- Serijski broj (S br.)

▶ Otvorite informacije o uređaju na zaslону. (pogledajte Informacije)

-ili-

- ▶ Pogledajte informacije o uređaju na označnoj pločici. (pogledajte 10.5 Označna pločica)
- ▶ Zabilježite informacije o uređaju.
- ▶ Obavijestite servisnu službu: Opišite grešku i predajte informacije o uređaju.
- ▷ Time ćete omogućiti brz i točan servis.
- ▶ Sljedite daljnje upute servisne službe.

## 10.5 Označna pločica

Označna pločica se nalazi iza ladica s unutarnje strane uređaja.

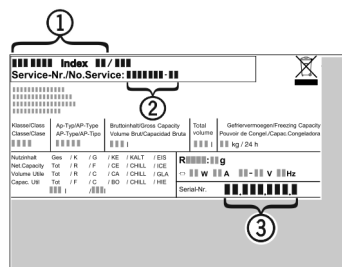


Fig. 86

- (1)** Naziv uređaja
- (2)** Servisni br.
- (3)** Serijski br.

▶ Očitajte informacije s označne pločice.



## 11 Isključivanje uređaja

- ▶ Ispraznite uređaj.
- ▶ Isključite uređaj. (pogledajte Isključivanje uređaja)
- ▶ Izvucite mrežni utikač.
- ▶ Po potrebi uklonite utikač na uređaju: izvucite ga i istovremeno ga pomaknite slijeva udesno.
- ▶ Očistite uređaj. (pogledajte 9.4 Čišćenje uređaja)
- ▶ Ostavite vrata otvorena, kako ne bi nastao smrad.

- ▶ Zbrinite baterije, svjetiljke i uređaj prema prethodno navedenim specifikacijama.

## 12 Zbrinjavanje

### 12.1 Priprema uređaja za zbrinjavanje



Tvrtka Liebherr upotrebljava u nekim uređajima baterije. Zbog zaštite okoliša zakonodavac je u EU-u obvezao krajnjeg korisnika da te baterije izvadi prije zbrinjavanja starih uređaja. Ako vaš uređaj sadržava baterije, na uređaju postoji odgovarajuća napomena.

**Svjetiljke** U slučaju da svjetiljke možete sami izvaditi, a da ih ne uništite, i njih demontirajte prije zbrinjavanja.

- ▶ Stavite uređaj izvan pogona.
- ▶ Uređaj s baterijama: izvadite baterije. Za opis vidi poglavlje **Održavanje**.
- ▶ Ako je moguće: demontirajte svjetiljke a da ih ne oštetite.

### 12.2 Ekološko zbrinjavanje uređaja



Uređaj još sadrži vrijedne materijale i treba ga zbrinuti odvojeno od ostalog otpada u naselju.



Zbrinite baterije odvojeno od starih uređaja. U tu svrhu baterije možete besplatno predati u trgovini i u reciklažnim dvorištima.

**Svjetiljke**

Demontirane svjetiljke zbrinite putem odgovarajućih sabirnih sustava.

Za Njemačku:

Uređaj možete besplatno zbrinuti u spremnicima za prikupljanje razreda 1 u lokalnim reciklažnim dvorištima. Pri kupnji novog hladnjaka/zamrzivača i prodajne površine > 400 m<sup>2</sup> trgovina će i besplatno preuzeti vaš stari uređaj.



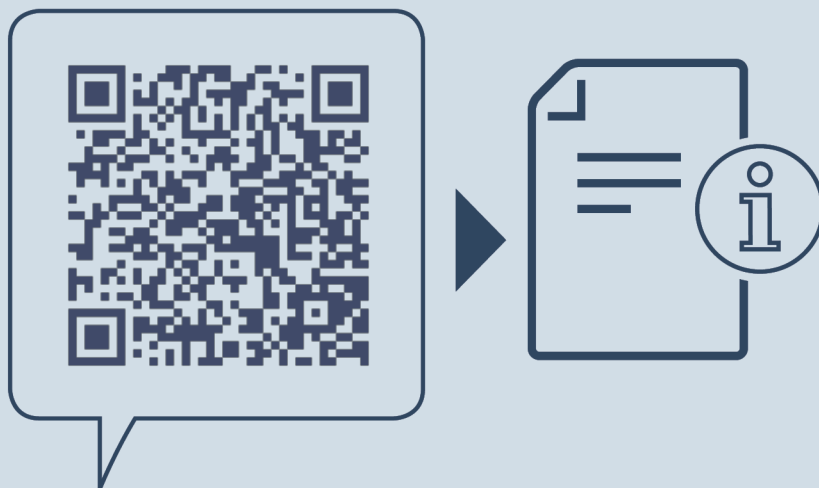
#### UPOZORENJE

Curenje rashladnog sredstva i ulja!

Požar. Postojeće rashladno sredstvo ekološki je prihvatljivo, ali i zapaljivo. Postojeće ulje također je zapaljivo. Rashladno sredstvo i ulje koji cure mogu se zapaliti ako dosegnu odgovarajuće visoku koncentraciju i dođu u dodir s vanjskim izvorom topline.

- ▶ Nemojte oštetiti cijevne vodove kružnog toka rashladnog sredstva i kompresora.

- ▶ Odvezite uređaj bez oštećenja.



[home.liebherr.com/fridge-manuals](https://home.liebherr.com/fridge-manuals)

**HR** hladnjak

Datum izdanja: 20231214

**Indeks br. artikla: 7083572-00**

Liebherr-Hausgeräte Marica EOOD  
Bezirk Plovdiv  
4202 Radinovo  
Bulgarien