



Инструкция за ек-
сплоатация

Quality, Design and Innovation



home.liebherr.com/fridge-manuals

LIEBHERR

Съдържание

| | | | | | |
|---|--|----------|---|--|-----------|
| 1 | Уредът с един поглед..... | 3 |  | CleaningMode*..... | 16 |
| 1.1 | Обем на доставката..... | 3 |  | Яркост на дисплея..... | 17 |
| 1.2 | Преглед на уреда и обзавеждането..... | 3 |  | Аларма за вратата..... | 17 |
| 1.3 | SmartDevice..... | 4 |  | Блокировка на въвеждането..... | 17 |
| 1.4 | Области на приложение на уреда..... | 4 |  | Език..... | 17 |
| 1.5 | Съответствие..... | 4 |  | Info..... | 17 |
| 1.6 | Вещества, пораждащи сериозно безпокойство (SVHC), съгласно Регламента REACH..... | 5 |  | Напомняне..... | 17 |
| 1.7 | База данни EPREL..... | 5 |  | Нулиране..... | 17 |
| 2 | Общи указания за безопасност..... | 5 |  | 6.4 Съобщения за грешки..... | 18 |
| 3 | Пускане в експлоатация..... | 6 | | 6.4.1 Предупреждения..... | 18 |
| 3.1 | Включване на уреда..... | 6 | | 6.4.2 Съобщения..... | 18 |
| 3.2 | Поставяне на обзавеждането..... | 7 | | 6.4.3 DemoMode..... | 18 |
| 3.3 | Пускане в експлоатация на InfinitySpring*..... | 7 | | 7 Обзавеждане..... | 18 |
| 4 | Управление на хранителни продукти..... | 7 | | 7.1 Рафт на врата..... | 18 |
| 4.1 | Съхраняване на хранителни продукти..... | 7 | | 7.2 Рафтове..... | 19 |
| 4.2 | Срокове на съхранение..... | 8 | | 7.3 Делим рафт..... | 20 |
| 5 | Спестяване на енергия..... | 9 | | 7.4 VarioSafe*..... | 20 |
| 6 | Обслужване..... | 9 | | 7.5 InfinitySpring*..... | 21 |
| 6.1 | Елементи за обслужване и индикация..... | 9 | | 7.6 Място за тава за печене..... | 21 |
| 6.1.1 | Индикация Status..... | 10 | | 7.7 Променлив рафт за бутилки..... | 21 |
| 6.1.2 | Навигация..... | 10 | | 7.8 Чекмеджета..... | 22 |
| 6.1.3 | Символи на индикацията..... | 10 | | 7.9 Капак на Fruit & Vegetable-Safe..... | 23 |
| 6.2 | Логика на обслужване..... | 10 | | 7.10 Регулиране на влажността..... | 24 |
| 6.2.1 | Активиране / деактивиране на функцията..... | 10 | | 7.11 HydroBreeze*..... | 24 |
| 6.2.2 | Избор на стойност за функция..... | 10 | | 7.12 Стъклени плочи..... | 25 |
| 6.2.3 | Активиране / деактивиране на настройка..... | 11 | | 7.13 IceMaker*..... | 25 |
| 6.2.4 | Избор на стойност за настройка..... | 11 | | 7.14 VarioSpace..... | 25 |
| 6.2.5 | Извикване на клиентско меню..... | 11 | | 7.15 Принадлежности..... | 26 |
| 6.3 | Функции..... | 12 | | 8 Поддръжка..... | 28 |
|  | Изключване на уреда..... | 12 | | 8.1 Филтър с активен въглен FreshAir..... | 28 |
|  | WLAN..... | 12 | | 8.2 Резервоар за вода*..... | 28 |
|  | Температура..... | 12 | | 8.3 Воден филтър*..... | 29 |
|  | BioFresh B-Value..... | 13 | | 8.4 Разглобяване/монтиране на системи за изтегляне..... | 29 |
|  | D-Value..... | 13 | | 8.5 Размразяване на уреда..... | 30 |
|  | SuperCool..... | 13 | | 8.6 Почистяване на уреда..... | 30 |
|  | SuperFrost..... | 13 | | 9 Помощ за клиенти..... | 32 |
|  | PartyMode..... | 14 | | 9.1 Технически данни..... | 32 |
|  | HolidayMode..... | 14 | | 9.2 Работни шумове..... | 32 |
|  | SabbathMode..... | 14 | | 9.3 Техническа неизправност..... | 33 |
|  | EnergySaver..... | 15 | | 9.4 Сервизна служба..... | 35 |
|  | HydroBreeze*..... | 15 | | 9.5 Идентификационна табелка..... | 35 |
|  | IceMaker / MaxIce*..... | 15 | | 10 Извеждане от експлоатация..... | 35 |
|  | Ледени кубчета*..... | 16 | | 11 Изхвърляне..... | 35 |
|  | TubeClean*..... | 16 | | 11.1 Подготовка на уреда за изхвърляне..... | 35 |
| | | | | 11.2 Изхвърляне на уреда по безопасен за околната среда начин..... | 35 |

Производителят постоянно работи над усъвършенстването на всички типове и модели. Затова молим за Вашето разбиране, че се налага да си запазим правото на промени във формата, обзавеждането и техническото изпълнение.

| Символ | Пояснение |
|--------|--|
| | <p>Прочетете ръководството</p> <p>За да опознаете всички предимства на Вашия нов уред, прочетете внимателно указанията в настоящото ръководство.</p> |
| | <p>Пълно ръководство в интернет</p> <p>Подробното ръководство ще намерите в интернет чрез QR кода на предната страна на ръководството или чрез въвеждане на сервизния номер на home.liebherr.com/fridge-manuals.</p> <p>Сервизният номер ще откриете на идентификационната табелка:</p> <p><i>Fig. Примерно изображение</i></p> |
| | <p>Проверете уреда</p> <p>Проверете всички части за транспортни щети. При рекламации се обърнете към търговеца или сервизната служба.</p> |
| | <p>Отклонения</p> <p>Ръководството е валидна за множество модели, поради което са възможни отклонения. Разделите, които се отнасят само за определени уреди, са обозначени със звездичка (*).</p> |
| | <p>Указания за действие и резултати от действието</p> <p>Указанията за действие са обозначени с ►.</p> <p>Резултатите от действието са обозначени с ▷.</p> |
| | <p>Видеофилми</p> <p>Видеофилми за уредите са налични в YouTube канала на Liebherr-Hausgeräte.</p> |

Настоящата инструкция за експлоатация важи за:

| | |
|----------|------|
| ICBb | 51.. |
| ICBd(i) | 51.. |
| ICBNd(i) | 51.. |

Указание

Ако Вашият уред съдържа N в обозначението на уреда, тогава той представлява уред с NoFrost.*

1 Уредът с един поглед

1.1 Обем на доставката

Проверете всички части за транспортни щети. При рекламации се обърнете към търговеца или към сервизната служба (виж 9.4 Сервизна служба).

Доставката се състои от следните части:

- Уред за вграждане
- Обзавеждане (в зависимост от модела)
- Монтажни материали (в зависимост от модела)

- „Quick Start Guide“
- „Installation Guide“
- Сервизни брошури

1.2 Преглед на уреда и обзавеждането

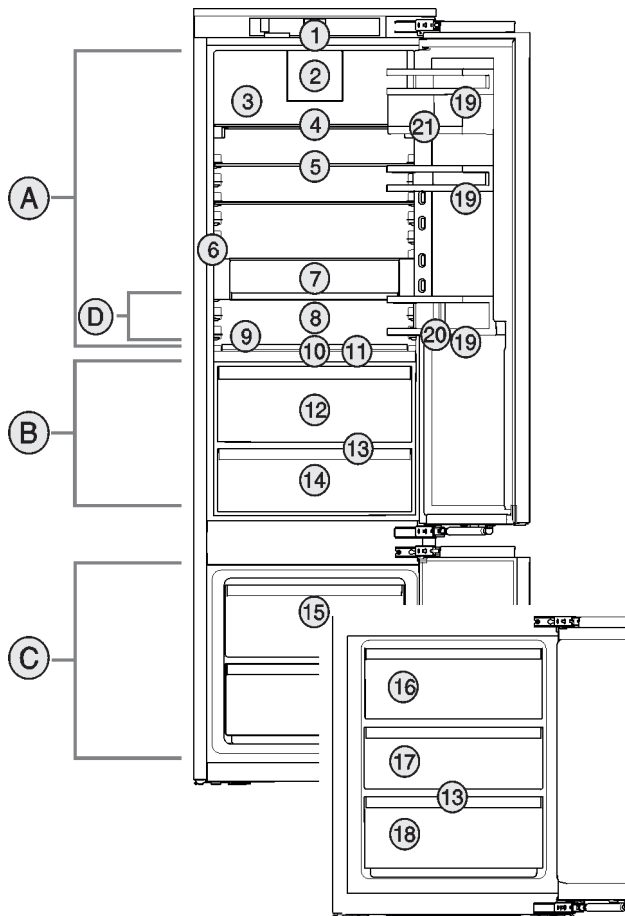


Fig. 1 Примерно изображение

Температурен диапазон

- (A) Хладилна част (C) Фризерна част
 (B) BioFresh
 (D) Най-студена зона

Обзавеждане

- | | |
|---|-------------------------------|
| (1) Елементи за обслужване | (12) Fruit & Vegetable-Safe |
| (2) Вентилатор с филтър с активен въглен FreshAir | (13) Дренажен отвор |
| (3) Суха задна стена | (14) Meat & Dairy-Safe |
| (4) Делим рафт | (15) Фризерно чекмедже |
| (5) Рафт | (16) IceMaker* |
| (6) InfinitySpring* | (17) VarioSpace |
| (7) VarioSafe* | (18) Идентификационна табелка |
| (8) Място за тава за печене | (19) Рафт на врата |
| (9) Променлив рафт за бутилки | (20) Преграда за бутилки |
| (10) HydroBreeze* | (21) Кутии VarioBox |
| (11) Kanak Fruit & Vegetable-Safe | |

Уредът с един поглед

Указание

► В състоянието на доставка рафтовете, чекмеджетата или кошниците са разположени така, че да се постигне оптимална енергийна ефективност. Промени на подредбата в рамките на осигурените възможности за поставяне напр. на рафтовете в хладилната част обаче не оказват влияние върху консумацията на енергия.

1.3 SmartDevice

SmartDevice е решението за мрежово свързване на Вашия комбиниран хладилник-фризер.

Ако Вашият уред поддържа SmartDevice или е подготвен за това, можете бързо и лесно да свържете Вашия уред към Вашата WLAN. С приложението SmartDevice можете да управлявате Вашия уред от мобилно крайно устройство. В приложението SmartDevice имате на разположение допълнителни функции и възможности за настройка.

Уред, поддържащ SmartDevice:* Вашият уред е оборудван със SmartDeviceBox. За да можете да свържете Вашия уред с WLAN, трябва да изтеглите приложението SmartDevice.*

Уред, подготвен за SmartDevice:* Вашият уред е подготвен за използване със SmartDeviceBox. Първо трябва да закупите и инсталирате SmartDeviceBox. За да можете да свържете Вашия уред с WLAN, трябва да изтеглите приложението SmartDevice.*



Допълнителна информация за SmartDevice: smartdevice.liebherr.com

Закупуване на SmartDeviceBox в магазина Liebherr-Hausgeräte.* home.liebherr.com/shop/de/deu/smartdevicebox.html*

Изтегляне на приложението SmartDevice:



След инсталирането и конфигурирането на приложението SmartDevice можете да свържете Вашия уред с помощта на приложението SmartDevice и функцията на уреда WLAN (виж WLAN) във Вашата WLAN.

Указание

В следните страни не можете да използвате SmartDeviceBox: Русия, Беларус, Казахстан. Функцията SmartDevice не е налична.

1.4 Области на приложение на уреда

Употреба по предназначение

Уредът е подходящ само за охлаждане на хранителни продукти в домашни или близки до домашните условия. Към това спада напр. използването

- в кухни за персонал, пансиони със закуска,
- от гости във вили, хотели, мотели и други подобни места,
- при кетъринг и подобни услуги в търговията на едро.

Всички други видове приложение са недопустими.

Възможна неправилна употреба

Изрично са забранени следните употреби:

- Уредът не е подходящ за съхранение и охлаждане на медикаменти, кръвна плазма, лабораторни препарати или подобни вещества и продукти, определени в директивата за медицински продукти 2007/47/ЕС
- Използване във взривоопасни зони

Неправилно използване на уреда може да доведе до повреди на съхранената стока или нейното разваляне.

Климатични класове

В зависимост от климатичния клас, уредът е проектиран за експлоатация при определени граници на температурата на околната среда. Климатичният клас на Вашия уред е указан на идентификационната табелка.

Указание

► За да се гарантира безупречна работа, спазвайте посочените температури на околната среда.

| Климатичен клас | За температури на околната среда от |
|-----------------|-------------------------------------|
| SN | 10 °C до 32 °C |
| N | 16 °C до 32 °C |
| ST | 16 °C до 38 °C |
| T | 16 °C до 43 °C |
| SN-ST | 10 °C до 38 °C |
| SN-T | 10 °C до 43 °C |

1.5 Съответствие

Охлаждащият циркуляционен кръг е проверен за херметичност. Вграден, уредът отговаря на еднозначните разпоредби за безопасност, както и на съответните директиви.

За ЕС:* Уредът отговаря на Директива 2014/53/ЕС.*

За GB:* Уредът отговаря на Radio Equipment Regulations 2017 SI 2017 No. 1206.*

Пълният текст на ЕС декларацията за съответствие се намира на следния интернет адрес: www.Liebherr.com
Отделението BioFresh изпълнява изискванията за хладилно отделение според DIN EN 62552:2020.

1.6 Вещества, пораждащи сериозно безпокойство (SVHC), съгласно Регламента REACH

На следния линк можете да проверите дали Вашият уред съдържа SVHC вещества съгласно Регламента REACH: home.liebherr.com/de/deu/de/liebherr-erleben/nachhaltigkeit/umwelt/scip/scip.html

1.7 База данни EPREL

От 1 март 2021 г. информацията относно енергийния етикет и изискванията за екопроектиране могат да бъдат намерени в европейската продуктова база данни (EPREL). Чрез следната връзка <https://eprel.ec.europa.eu/> можете да намерите продуктова база данни. Тук ще бъдете подканени да въведете идентификатор на модела. Идентификатора на модела ще откриете на идентификационната табелка.

2 Общи указания за безопасност

Съхранявайте грижливо тази инструкция за експлоатация, за да можете по всяко време да направите справка в нея.

Ако предавате уреда, тогава предайте на следващия собственик също и инструкцията за експлоатация.

За да използвате уреда правилно и безопасно, преди използването прочетете тази инструкция за експлоатация. Винаги следвайте съдържащите се в нея инструкции, указания за безопасност и предупреждения. Те са важни за безопасното и изрядно инсталиране и използване на уреда.

Опасности за потребителя:

- Този уред може да бъде използван от деца, както и от лица с намалени физически, сензорни или умствени способности или липса на опит и познания, ако те се наблюдават или бъдат инструктирани относно безопасната употреба на уреда и разбират произтичащите от него опасности. Деца не бива да играят с уреда. Почистване и потребителска поддръжка не бива да се извършва от деца без наблюдение. Деца между 3-8 години могат да използват уреда. Деца под 3 години трябва да стоят далече от уреда, тъй като не могат постоянно да бъдат наблюдавани.

- Контактът трябва да е леснодостъпен, за да може при авария уредът бързо да се изключи от тока. Той трябва да се намира извън зоната на задната страна на уреда.
- При изключване на уреда от мрежата, винаги хващайте за щепсела. Не дърпайте кабела.
- В случай на грешка извадете мрежовия щепсел или изключете предпазителя.
- Пазете от повреда захранващия проводник. Не използвайте уред с повреден захранващ проводник.
- Ремонти и работи по уреда могат да се извършват само от сервизната служба или от друг, обучен за целта специализиран персонал.
- Вграждайте, свързвайте и отстранявайте уреда само съгласно указанията в ръководството.
- Използвайте уреда само в монтирано състояние.
- Производителят не носи отговорност за щети, възникнали в резултат на неправилно свързване към водопровода.*

Опасност от пожар:

- Използваното охлаждащо вещество (посочено на идентификационната табелка) е безвредно за околната среда, но лесно запалимо. Изтичащо охлаждащо вещество може да се възпламени.
 - Пазете от повреди тръбите на охлаждащия кръг.
 - Не се допуска работа с източници на искри във вътрешността на уреда.
 - Не използвайте електрически уреди във вътрешността на уреда (напр. парочистачки, нагревателни уреди, уреди за сладолед и пр.).
 - Ако изтече охлаждащо вещество: Отстранете открития пламък или източниците на искри в близост до мястото на теч. Проветрете добре помещението. Уведомете сервизната служба.
- Не съхранявайте в уреда взривоопасни вещества или флакони със запалителни аерозоли като например бутан, пропан, пентан и др. Аерозолните опаковки ще разпознаете по отпечатаната на тях информация за съдържанието или по символа, изобразяващ пламъци. Електрическите компоненти на уреда могат да предизвикат възпламеняване на евентуално изтичащите газове.

Пускане в експлоатация

- Горещи свещи, лампи и други предмети с открит пламък да се държат далеч от уреда, за да не го подпалят.
- Съхранявайте алкохолни напитки или други съдържащи алкохол съдове само плътно затворени. Електрическите компоненти на уреда могат да предизвикат възпламеняване на евентуално изтичащия алкохол.

Опасност от падане и обръщане:

- Не стъпвайте и не се опирайте на цокъла, чекмеджетата, вратите и др. Това важи особено за децата.

Опасност от хранително отравяне:

- Не яжте хранителни продукти с изтекла годност.

Опасност от замръзвания, изтръпване и болки:

- Избягвайте продължителен контакт на кожата със студени повърхности или охладени/замразени продукти или вземайте предпазни мерки, напр. ползвайте ръкавици.

Опасност от нараняване и повреда:

- Горещата пара може да доведе до наранявания. За размразяване не използвайте електрически нагревателни уреди или уреди за почистване с пара, открит пламък или спрей за размразяване.
- Не отстранявайте леда с остри предмети.

Опасност от притискане:

- При отваряне и затваряне на вратата не бъркайте в пантата. Може да си притиснете пръстите.

Символи върху уреда:



Символът може да се намира върху компресора. Той се отнася до маслото в компресора и указва следната опасност: Може да бъде смъртоносно при поглъщане или попадане в дихателните пътища. Това указание е от значение само за рециклирането. При нормална експлоатация не съществува никаква опасност.



Символът се намира върху компресора и указва опасност от пожароопасни вещества. Не отстранявайте стикера.



Този или подобен стикер може да се намира от задната страна на уреда. Той указва, че във вратата и/или корпуса има вакуумни изолиращи панели (VIP) или перлитни панели. Това указание е от значение само за рециклирането. Не отстранявайте стикера.

Съблюдавайте предупрежденията и другите специфични указания в другите глави:

| | | |
|--|-----------------|---|
| | ОПАСНОСТ | обозначава непосредствено опасна ситуация, която ще причини смърт или тежки телесни наранявания, ако не бъде избягната. |
| | ПРЕДУ-ПРЕЖДЕНИЕ | обозначава опасна ситуация, която може да причини смърт или тежки телесни наранявания, ако не бъде избягната. |
| | ВНИМАНИЕ | обозначава опасна ситуация, която може да причини леки или средни телесни наранявания, ако не бъде избягната. |
| | ВНИМАНИЕ | обозначава опасна ситуация, която може да има за следствие материални щети, ако не се избегне. |
| | Указание | обозначава полезни указания и съвети. |

3 Пускане в експлоатация

3.1 Включване на уреда

Уверете се, че са изпълнени следните предпоставки:

- Уредът е вграден и свързан в съответствие с инструкцията за монтаж.
- Всички залепващи ленти, лепящи и предпазни фолиа, както и транспортни осигуровки в и по уреда са отстранени.
- Всички рекламни материали от чекмеджетата са извадени.

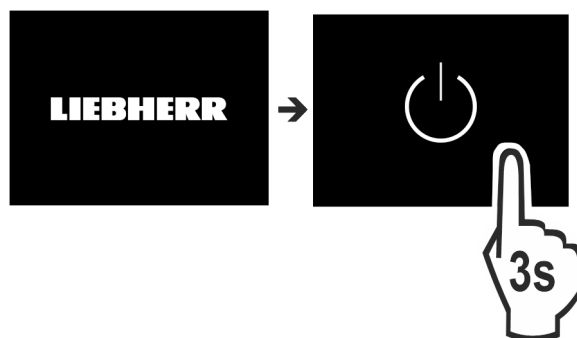


Fig. 2

- Включете уреда чрез дисплея.

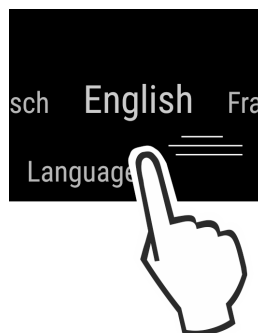


Fig. 3

- Изберете езика на страницата.
- ▷ Появява се индикацията на състоянието.

Уредът стартира в DemoMode:

Когато уредът стартира в DemoMode, можете да деактивирате DemoMode в рамките на следващите 5 минути.

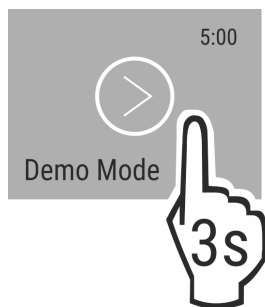


Fig. 4

- ▶ Натиснете DemoMode в продължение на 3 секунди.
- ▷ DemoMode е деактивиран.

Указание

Производителят препоръчва:

- ▶ Поставяне на хранителни продукти: Изчакайте около 6 часа, докато се достигне настроената температура.
- ▶ Съхранявайте **замразени продукти** при $-18\text{ }^{\circ}\text{C}$ или на по-студено.

3.2 Поставяне на обзавеждането

Указание

Можете да закупите принадлежности в магазина Liebherr-Hausgeräte на home.liebherr.com/shop/de/deu/zubehor.html.

- ▶ Поставете приложеното обзавеждане, за да използвате оптимално уреда.

3.3 Пускане в експлоатация на InfinitySpring*

Ако Вашият уред е оборудван с InfinitySpring, **преди първата употреба** трябва да обезвъздушите водопроводната система за InfinitySpring и да почистите InfinitySpring.

Уверете се, че са изпълнени следните предпоставки:

- Водното съединение е изпълнено. Вижте Installation Guide или ръководството за монтаж.
- Резервоарът за вода е поставен. Вижте Installation Guide или ръководството за монтаж.
- Водният филтър е поставен. Вижте Installation Guide или ръководството за монтаж.*
- Уредът е напълно монтиран и свързан.

3.3.1 Обезвъздушаване на водопроводната система

- ▶ Отворете вратата на уреда.
- ▶ Притиснете чаша към долния край на дозатора InfinitySpring.
- ▷ Горната част се премества навън и излиза въздух или вода потича в чашата.
- ▶ Продължете процеса, докато водата започне да тече на равномерна струя в чашата.
- ▷ Водопроводната система е обезвъздушена.

3.3.2 Почистване на InfinitySpring

(виж 8.6.4 Почистване на InfinitySpring*)

4 Управление на хранителни продукти

4.1 Съхраняване на хранителни продукти



ПРЕДУПРЕЖДЕНИЕ

Опасност от пожар

- ▶ Не използвайте електрически уреди в зоната за хранителни продукти, ако това не е препоръчано от производителя.

Указание

Разходът на енергия се повишава и охладителната мощност намалява, ако вентилацията е недостатъчна.

- ▶ Винаги дръжте свободни вентилационните отвори.

При съхраняване на хранителни продукти по правило съблюдавайте:

- Вентилационните отвори на задната стена отвътре са свободни.
- Вентилационните отвори при вентилатора са свободни.
- Хранителните продукти са добре опаковани.
- Хранителни продукти, които лесно поемат или отдават мирисми или вкусове, се намират в затворени съдове или са покрити.
- Сурово месо или риба се намират в чисти, затворени съдове, така че да не могат да се допират до други хранителни продукти или да капят върху тях.
- Течности се намират в затворени съдове.
- Хранителните продукти се съхраняват на разстояние един от друг, за да може въздухът да циркулира добре.

Указание

Неспазването на тези предписания може да доведе до разваляне на хранителни продукти.

4.1.1 Хладилна част

Поради естествената въздушна циркулация се създават различни температурни зони.

Подреждане на хранителни продукти:

- ▶ В горната част и във вратата: Масло и сирене, консерви и тубички.
- ▶ В най-студената зона Fig. 1 (D): Лесно развалящи се храни като готови ястия.

4.1.2 BioFresh

BioFresh дава възможност за по-дълго време на съхранение за някои пресни хранителни продукти в сравнение с обикновеното охлаждане.

При хранителни продукти с посочена трайност винаги е в сила посочената на опаковката дата.

Указание

Ако температурите паднат под $0\text{ }^{\circ}\text{C}$, тогава хранителните продукти могат да замръзнат.

- ▶ Чувствителни на студ зеленчуци като краставици, патладжани, тиквички, както и чувствителни на студ южни плодове съхранявайте в хладилната част.

Управление на хранителни продукти

Fruit & Vegetable-Safe

Тук се установява "росен" климат за съхранение, когато капакът е затворен. Влажният климат е подходящ за съхранението на неупаковани хранителни продукти с висока собствена влажност (напр. салата, зеленчуци, плодове).

Влажността на въздуха в отделението зависи от съдържанието на влага в поставените продукти за охлаждане, както и от честотата на отваряне. Можете да регулирате влажността на въздуха.

Подредане на хранителни продукти:

- ▶ Поставете неупаковани плодове и зеленчуци.
- ▶ Твърде висока влажност: Регулирайте влажността на въздуха (виж 7.10 Регулиране на влажността).

Meat & Dairy-Safe

Тук се установява относително сух климат за съхранение. Сухият климат е подходящ за сухи или опаковани хранителни продукти (напр. млечни продукти, месо, риба, колбаси).

Подредане на хранителни продукти:

- ▶ Поставете сухи или опаковани хранителни продукти.

4.1.3 Фризерна част

Тук при -18 °C се установява сух, леден климат за съхранение. Леденият климат е подходящ за съхранение на дълбокозамразена храна и замразени продукти за няколко месеца, за приготвяне на ледени кубчета или за замразяване на пресни хранителни продукти.

Замразяване на хранителни продукти

Максималното количество пресни хранителни продукти, изразено в килограми, което можете да замразите в течение на 24 часа, е указано на идентификационната табелка (виж 9.5 Идентификационна табелка) под „Капацитет на замразяване ... kg/24h“.

За да могат хранителните продукти да замръзват бързо и цялостно, спазвайте следните количества за една опаковка:

- Плодове, зеленчуци до 1 kg
- Месо до 2,5 kg

Преди замразяването обърнете внимание:

- Уреди без NoFrost:*
SuperFrost е активиран (виж 6.3 Функции), когато количеството за замразяване е по-голямо от ок. 1 kg.*
- Уреди с NoFrost:*
SuperFrost е активиран (виж 6.3 Функции), когато количеството за замразяване е по-голямо от ок. 2 kg.*
- При малко количество за замразяване: SuperFrost е активиран ок. 6 часа предварително.
- При максимално количество за замразяване: SuperFrost е активиран ок. 24 часа предварително.

Подредане на хранителни продукти:



ВНИМАНИЕ

Опасност от нараняване поради парчета стъкло! Бутилки и кутии с напитки могат да се счупят при замръзване. Това е в сила особено за газирани напитки.

- ▶ Не замразявайте бутилки и кутии с напитки!

При малко количество за замразяване:

- ▶ Разпределете опакованите хранителни продукти по всички чекмеджета.
- ▶ Ако е възможно, поставяйте хранителните продукти назад в чекмеджето близо до задната стена.

При максимално количество за замразяване:

- ▶ Разпределете опакованите хранителни продукти по всички чекмеджета.
- ▶ Ако е възможно, поставяйте хранителните продукти назад в чекмеджето близо до задната стена. При максимално количество за замразяване:
- ▶ След като SuperFrost е деактивиран автоматично, поставете хранителните продукти в чекмеджето.

Размразяване на хранителни продукти

- в частта за охлаждане
- в микровълнова фурна
- във фурна/печка, работеща с циркулация на горещ въздух
- при стайна температура



ПРЕДУПРЕЖДЕНИЕ

Опасност от хранително отравяне!

- ▶ Не замразявайте веднъж размразени хранителни продукти.
- ▶ Обработвайте размразените хранителни продукти възможно най-бързо.

- ▶ Вземайте само толкова хранителни продукти, колкото са необходими.

- ▶ Обработвайте размразените хранителни продукти колкото се може по-бързо.

Табла за замразяване*

С таблата за замразяване можете да замразявате ягоди, подправки, зеленчуци и други дребни замразени продукти, без те да се слепват при замразяването. Замразените продукти запазват като цяло формата си, което улеснява последващо разделяне на порции.

Освен това в таблата за замразяване може да съхраняват акумулаторите за студ, с което пестите място.*

- ▶ Разпределете хранителните продукти неупаковани, с разстояние помежду им, върху таблата за замразяване.

4.2 Срокове на съхранение

Посочените срокове на съхранение са ориентировъчни.

При хранителни продукти с посочена трайност винаги е в сила посочената на опаковката дата.

4.2.1 Хладилна част

Важи посочената върху опаковката дата на годност.

4.2.2 BioFresh

| Ориентировъчни срокове на съхранение в Meat & Dairy-Safe | | |
|--|----------|------------|
| Масло | при 1 °C | до 90 дни |
| Твърдо сирене | при 1 °C | до 110 дни |
| Мляко | при 1 °C | до 12 дни |
| Колбаси, нарязани | при 1 °C | до 8 дни |
| Птиче месо | при 1 °C | до 6 дни |
| Свинско месо | при 1 °C | до 6 дни |
| Говеждо месо | при 1 °C | до 6 дни |
| Дивеч | при 1 °C | до 6 дни |

Указание

- Обърнете внимание, че хранителните продукти с високо съдържание на белтъчини се развалят по-бързо. Тоест продукти като миди и ракообразни се развалят по-бързо от риба, а рибата - по-бързо от месо.

| Ориентировъчни срокове на съхранение в Fruit & Vegetable-Safe | | |
|---|----------|------------|
| Зеленчуци, салати | | |
| Артишок | при 1 °C | до 14 дни |
| Целина | при 1 °C | до 28 дни |
| Карфиол | при 1 °C | до 21 дни |
| Броколи | при 1 °C | до 13 дни |
| Цикория | при 1 °C | до 27 дни |
| Полска салата | при 1 °C | до 19 дни |
| Грах | при 1 °C | до 14 дни |
| Листно зеле | при 1 °C | до 14 дни |
| Моркови | при 1 °C | до 80 дни |
| Чесън | при 1 °C | до 160 дни |
| Алабаш | при 1 °C | до 14 дни |
| Маруля | при 1 °C | до 13 дни |
| Зелени подправки | при 1 °C | до 13 дни |
| Праз | при 1 °C | до 29 дни |
| Гъби | при 1 °C | до 7 дни |
| Репички | при 1 °C | до 10 дни |
| Брюкселско зеле | при 1 °C | до 20 дни |
| Аспержи | при 1 °C | до 18 дни |
| Спанак | при 1 °C | до 13 дни |
| Къдраво зеле | при 1 °C | до 20 дни |
| Плодове | | |
| Кайсии | при 1 °C | до 13 дни |
| Ябълки | при 1 °C | до 80 дни |
| Круши | при 1 °C | до 55 дни |
| Къпини | при 1 °C | до 3 дни |
| Фурми | при 1 °C | до 180 дни |
| Ягоди | при 1 °C | до 7 дни |
| Смокини | при 1 °C | до 7 дни |
| Черни боровинки | при 1 °C | до 9 дни |
| Малини | при 1 °C | до 3 дни |
| Френско грозде | при 1 °C | до 7 дни |
| Череша, сладка | при 1 °C | до 14 дни |
| Киви | при 1 °C | до 80 дни |
| Праскови | при 1 °C | до 13 дни |
| Сливи | при 1 °C | до 20 дни |
| Червени боровинки | при 1 °C | до 60 дни |
| Ревен | при 1 °C | до 13 дни |
| Цариградско грозде | при 1 °C | до 13 дни |

| Ориентировъчни срокове на съхранение в Fruit & Vegetable-Safe | | |
|---|----------|-----------|
| Грозде | при 1 °C | до 29 дни |

4.2.3 Фризерна част

| Ориентировъчни стойности за срока на съхранение на различни хранителни продукти | | |
|---|------------|----------------|
| Сладолед | при -18 °C | 2 до 6 месеца |
| Колбаси, шунка | при -18 °C | 2 до 3 месеца |
| Хляб, хлебни изделия | при -18 °C | 2 до 6 месеца |
| Дивеч, свинско месо | при -18 °C | 6 до 9 месеца |
| Риба, мазна | при -18 °C | 2 до 6 месеца |
| Риба, нискомаслена | при -18 °C | 6 до 8 месеца |
| Сирене | при -18 °C | 2 до 6 месеца |
| Птиче месо, телешко месо | при -18 °C | 6 до 12 месеца |
| Зеленчуци, плодове | при -18 °C | 6 до 12 месеца |

5 Спестяване на енергия

- Грижете се винаги да има добра вентилация. Не покривайте вентилационните отвори респ. решетки.
- Отворите за въздух на вентилатора винаги трябва да са свободни.
- Не поставяйте уреда в зони с директно слънчево греене, близо до печки, радиатори и подобни.
- Разходът на енергия зависи от условията на монтаж, напр. от температурата на околната среда (виж 1.4 Области на приложение на уреда) . Разходът на енергия може да се увеличи при по-висока температура на околната среда.
- Отваряйте уреда за възможно най-кратко време.
- Колкото по-ниска температура се настройва, толкова по-висок е разходът на енергия.
- Сортиране на хранителни продукти при подреждането им: home.liebherr.com/food.
- Съхранявайте всички продукти добре опаковани и покрити. Така се избягва заскрежаване.
- Изваждайте хранителните продукти само за толкова време, колкото е необходимо, за да не се стоплят твърде много.
- Поставяне на топли ястия: първо ги оставете да се охладят до стайна температура.
- Размразявайте дълбокозамразени продукти в хладилника.
- Когато в уреда има дебел слой скреж: Размразете уреда.*
- При по-продължителни отпуски използвайте HolidayMode (виж HolidayMode) .

6 Обслужване

6.1 Елементи за обслужване и индикация

Дисплеят дава възможност за бърз преглед на настройката на температурата и на състоянието на функциите и настройките. Избирате функции или настройвате функции, като активирате/деактивирате или изберете дадена стойност.

6.1.1 Индикация Status

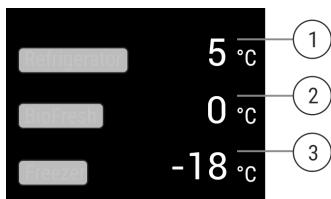


Fig. 5

- (1) Температурна индикация Хладилна част
 (2) Температурна индикация BioFresh
 (3) Температурна индикация Фризерна част

Индикацията Status показва настроените температури и представлява изходната индикация. От там се извършва навигацията към функциите и настройките.

6.1.2 Навигация

Получавате достъп до отделните функции чрез навигацията в менюто. След потвърждение на дадена функция или настройка прозвучава звуков сигнал. Ако след 10 секунди не последва избор, индикацията преминава към индикацията Status.

| Навигация | Описание |
|---------------------------|--|
| | Кратко натискане Активиране/деактивиране на функция. Потвърждаване на избор. Отваряне на подменю. |
| | Дълго натискане за 3 секунди Активиране/деактивиране на функция. На дисплея се появява увеличаваща се/намаляваща лента. Потвърждаване на избор. Нулиране на уреда/стойностите. Включване/изключване на уреда. |
| | Плъзгане Навигиране в менюто. Търсене на стойности. |
| | Кратко натискане върху Назад Индикацията се връща едно ниво назад. |
| Бездействие за 10 секунди | Индикацията преминава към индикацията Status. |

6.1.3 Символи на индикацията

Символите на индикацията дават сведения относно текущото състояние на уреда.

| Символ | Състояние на уреда |
|--------|--|
| | В готовност Уредът или температурната зона са изключени. |
| | Пулсираща цифра Уредът работи. Температурата пулсира до достигане на настроената стойност. |
| | |
| | Пулсиращ символ Уредът работи. Настройката се извършва. |

6.2 Логика на обслужване

6.2.1 Активиране / деактивиране на функцията

Следните функции могат да бъдат активирани / деактивирани:



| Символ | Функция |
|--------|---------------------------------|
| | SuperCool ^x |
| | SuperFrost ^x |
| | IceMaker и MaxIce ^{**} |
| | PartyMode ^x |
| | HolidayMode |
| | EnergySaver |
| | HydroBreeze [*] |

^x Когато функцията е активна, уредът работи с по-висока мощност. Поради това работният шум на уреда може временно да бъде по-силен и консумацията на енергия се повишава.

- ▶ На индикацията плъзгайте наляво дотогава, докато се покаже функцията.
- ▶ Потвърдете избраната функция чрез кратко докосване.
- ▷ Прозвучава сигнал за потвърждение.
- ▷ В менюто се появява Състояние.
- ▷ Функцията е активирана / деактивирана.

6.2.2 Избор на стойност за функция








При следните функции може да бъде настроена стойност в подменюто:


| Символ | Функция |
|--|--|
|  | Охлаждане: Настройка на температурата Изключване / включване на температурна зона |
|  | Замразяване: Настройка на температурата Изключване/включване на уреда |

- ▶ На индикацията плъзгайте наляво дотогава, докато се покаже функцията.
- ▶ Потвърдете избраната функция чрез кратко докосване.
- ▶ Чрез плъзгане в индикацията изберете стойността за настройка.
- ▶ Потвърдете избраната стойност чрез кратко докосване.

6.2.3 Активиране / деактивиране на настройка

Следните настройки могат да бъдат активирани / деактивирани:

| Символ | Настройка |
|--|--|
|  | WiFi ¹ |
|  | Блокировка на въвеждането ² |
|  | SabbathMode ² |
|  | Cleaning Mode ^{2*} |
|  | Напомняния ¹ |
|  | Нулиране ² |
|  | Изключване ² |

- ▶ На индикацията плъзгайте наляво дотогава, докато се покаже Настройки .
- ▶ Потвърдете настройките чрез докосване.
- ▶ Плъзгайте дотогава, докато се покаже желаната настройка.

¹ Активиране на настройка (кратко натискане)




- ▶ За потвърждаване докоснете кратко.
- ▷ Прозвучава сигнал за потвърждение.
- ▷ В менюто се появява Състояние.
- ▷ Настройката е активирана / деактивирана.


² Активиране на настройка (продължително натискане)

- ▶ За избор натиснете Потвърждаване в продължение на 3 секунди.
- ▷ Прозвучава сигнал за потвърждение.
- ▷ В менюто се появява Състояние.
- ▷ Дисплеят се променя.

6.2.4 Избор на стойност за настройка







При следните настройки може да бъде настроена стойност в подменюто:



| Символ | Настройки |
|---|-------------------|
|  | Яркост |
|  | Аларма за вратата |
|  | Език |

- ▶ На индикацията плъзгайте наляво дотогава, докато се покаже Настройки .
- ▶ Потвърдете настройките чрез докосване.
- ▶ Плъзгайте дотогава, докато се покаже желаната настройка.
- ▶ За потвърждаване докоснете кратко.
- ▶ Чрез плъзгане в индикацията изберете желаната стойност за настройка.
- ▶ За потвърждаване докоснете кратко.
- ▷ Прозвучава сигнал за потвърждение.
- ▷ За кратко в подменюто се появява Състояние.
- ▷ Дисплеят се превключва обратно в менюто.

6.2.5 Извикване на клиентско меню

Следните настройки могат да бъдат извикани в клиентското меню:

| Символ | Функция |
|---|-------------------------------|
|  | BioFresh B-Value ¹ |
|  | D-Value ¹ |
|  | Размразяване ^{2*} |
|  | TubeClean ^{2*} |
|  | Ледени кубчета ^{1*} |
|  | Software |

- ▶ На индикацията плъзгайте наляво дотогава, докато се появи Настройки .
- ▶ Докоснете Настройки.
- ▷ Появява се подменюто.
- ▶ На индикацията плъзгайте наляво дотогава, докато се появи Информация за уреда .
- ▶ Натиснете за 3 секунди.
- ▷ Появява се менюто за въвеждане на числен код.
- ▶ Въведете числен код 151.
- ▷ Появява се клиентското меню.
- ▶ На индикацията плъзгайте наляво дотогава, докато се появи желаната настройка.

¹ Избиране на стойност

- ▶ За потвърждаване докоснете кратко.
- ▷ Прозвучава сигнал за потвърждение.
- ▷ За кратко на дисплея се появява Състояние.
- ▷ Дисплеят се превключва обратно в менюто.

² Активиране на настройка

- ▶ За потвърждаване натиснете индикацията в продължение на 3 секунди.
- ▷ Прозвучава сигнал за потвърждение.

Обслужване

- ▷ На дисплея се появява Състояние.
- ▷ Символът пулсира, докато уредът работи.

6.3 Функции



Изключване на уреда

Тази настройка позволява изключването на целия уред.

Изключване на целия уред

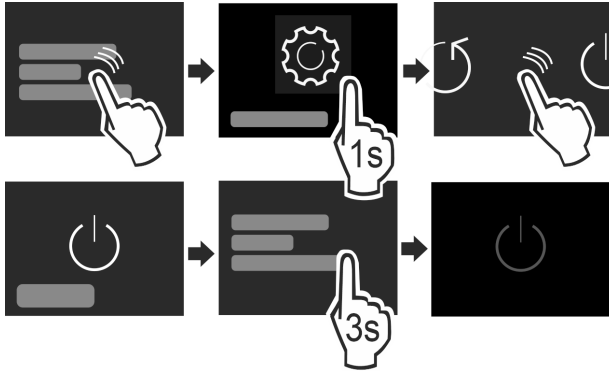


Fig. 6

- ▶ Деактивирайте IceMaker.*
- ▶ Активирайте / деактивирайте (виж 6.2 Логика на обслужване).
- ▷ Деактивиран: Дисплеят става черен.



WLAN

С тази функция свързвате Вашия уред с WLAN. Тогава можете да го управлявате чрез приложението SmartDevice на мобилно крайно устройство. С тази функция можете също да прекъсвате отново WLAN връзката или да я нулирате. За да свържете Вашия уред с WLAN, се нуждаете от SmartDeviceBox. Допълнителна информация за SmartDeviceBox и за използването на приложението SmartDevice: (виж 1.3 SmartDevice)

Указание

В следните страни не можете да използвате SmartDeviceBox: Русия, Беларус, Казахстан. Функцията SmartDevice не е налична.

Установяване на WLAN връзка

Уверете се, че са изпълнени следните предпоставки:

- Устройството SmartDeviceBox е набавено и поставено. (виж 1.3 SmartDevice)*
- Приложението SmartDevice е инсталирано (вижте apps.home.liebherr.com).
- Регистрацията в приложението SmartDevice е завършена.

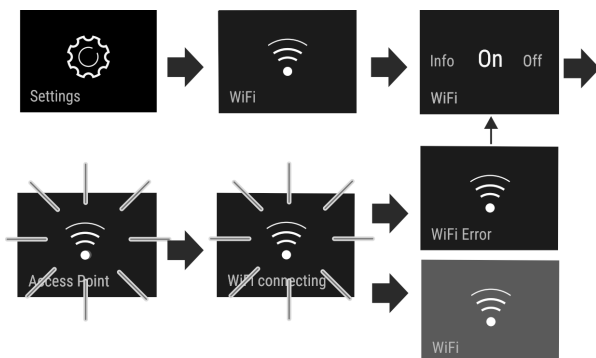


Fig. 7

- ▶ Активирайте настройката. (виж 6.2 Логика на обслужване)
- ▷ Връзката се установява: Появява се Connecting. Символът пулсира.
- ▷ Връзката е установена: Появява се WiFi, индикацията става синя.
- ▷ Връзката е неуспешна: Появява се WiFi Error.

Прекъсване на WLAN връзка

- ▶ Деактивирайте настройката. (виж 6.2 Логика на обслужване)

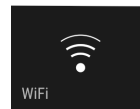
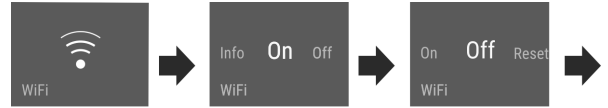


Fig. 8

- ▷

Връзката е прекъсната: Символът е видим непрекъснато.

Нулиране на WLAN връзка

- ▶ Нулирайте настройките. (виж 6.2 Логика на обслужване)

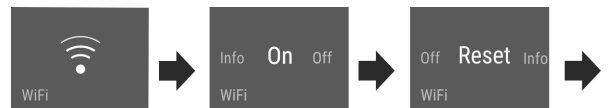


Fig. 9

- ▷ Връзката, както и други настройки, се връщат към състоянието на доставка.

5 °C

Температура

Температурата зависи от следните фактори:

- честотата на отваряне на вратата
- продължителността на отваряне на вратата
- стайната температура на мястото на поставяне
- вида, температурата и количеството на хранителните продукти

| Температурна зона | Препоръчителна настройка |
|-------------------------|--------------------------|
| 5 °C Хладилна част | 5 °C |
| -18 °C Фризерна част | -18 °C |
| 0 °C BioFresh | (виж BioFresh B-Value) |

Настройване на температурата в хладилната част

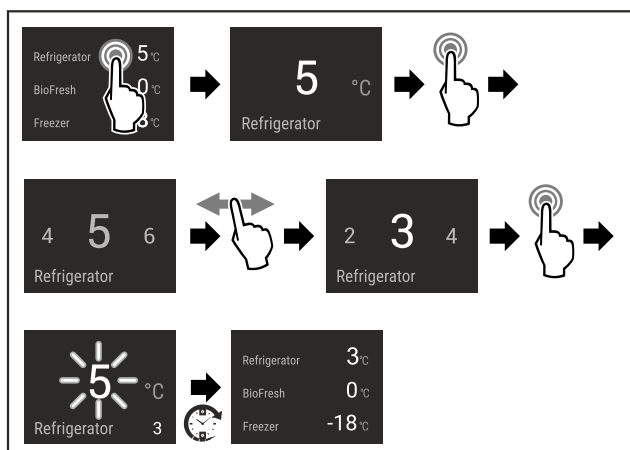


Fig. 10

- ▶ Изпълнете стъпките.
- ▷ Температурата е настроена.

Настройване на температурата във фризерната част

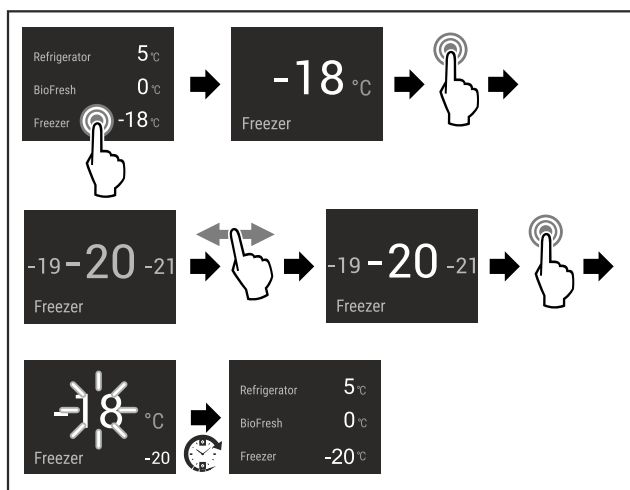


Fig. 11


- ▶ Изпълнете стъпките.
- ▷ Температурата е настроена.

Изключване на температурна зона

Можете да изключите хладилната част отделно.

Ако изключите фризерната част, всички температурни зони се изключват.

- ▶ Деактивирайте IceMaker.*
- ▶ Настройте стойност. (виж 6.2 Логика на обслужване)
- ▷

Показва се 

Настройване на температурата в BioFresh

Температурата можете да настроите чрез **BioFresh B-Value** в клиентското меню. (виж BioFresh B-Value)

B5 BioFresh B-Value

При доставката температурата в BioFresh е настроена на стойността **B5**. Индикацията на състоянието на дисплей показва съответната зададена температура в BioFresh.

Можете да промените малко тази стойност, когато това е необходимо поради по-висока или по-ниска околна температура. При настройката на стойността съблюдавайте:

| Стойност | Описание |
|----------|--|
| B1 | Най-ниска температура |
| B1-B4 | Температурата може да падне под 0 °C, така че хранителните продукти могат леко да замръзнат. |
| B5 | Предварително настроена температура |
| B9 | Най-висока температура |

BioFresh B-Value

Избор на настройка

- ▶ Настройте стойността в клиентското меню (виж 6.2 Логика на обслужване).

D1 D-Value

Стойността *D-Value* е предварително настроена за Вашия уред и не бива да се променя.

SuperCool

С тази функция включвате на най-висока охладителна мощност. По този начин се достигат по-ниски температури на охлаждане.

Функцията се отнася за хладилната част Fig. 1 (A)

Приложение:

- Бързо охлаждане на големи количества хранителни продукти.

Активиране / деактивиране на функцията

- ▶ Поставете продукта в хладилната част: Активирайте функцията при поставянето на продукта.
- ▶ Активирайте / деактивирайте (виж 6.2 Логика на обслужване).

-или-

- ▶ Активирайте / деактивирайте чрез приложението SmartDevice.*

Функцията се деактивира автоматично. След това уредът продължава да работи в нормален режим. Температурата се установява на настроената стойност.

SuperFrost

С тази функция включвате на най-висока производителност при замразяване. По този начин се достигат по-ниски температури на замразяване.

Функцията се отнася за фризерната част Fig. 1 (C).

Приложение:

- Замразяване на повече от 2 kg пресни хранителни продукти на ден.
- Бързо пълно замразяване на пресни хранителни продукти.
- Увеличаване на хладилните резерви в поставените замразени продукти преди размразяване на уреда.

Активиране / деактивиране на функцията

- При малко количество за замразяване:
 - ▶ Активирайте 6 часа преди приложението.
- При максимално количество за замразяване:
 - ▶ Активирайте 24 часа преди приложението.
- ▶ Активирайте / деактивирайте (виж 6.2 Логика на обслужване).

-или-

Обслужване

- ▶ Активирайте / деактивирайте чрез приложението SmartDevice.*

Функцията се деактивира автоматично. След това уредът продължава да работи в нормален режим. Температурата се установява на настроената стойност.



PartyMode

Тази функция предлага набор от специални функции и настройки, които са полезни по време на парти.

Следните функции се активират:

- SuperCool
- SuperFrost
- IceMaker и MaxIce*
- InfinitySpring*

Всички функции могат да бъдат настроени гъвкаво и индивидуално. Промените се отхвърлят, когато функцията се деактивира.

Активиране / деактивиране на функцията

- ▶ Активирайте / деактивирайте (виж 6.2 Логика на обслужване).
- ▷ Активирана: Всички функции са активирани едновременно.
- ▷ Деактивирана: Предварително настроените температури се установяват отново.

След 24 часа функцията се деактивира автоматично.



HolidayMode

Тази функция осигурява минимална консумация на енергия по време на по-дълго отсъствие. Температурата на хладилната част се настройва на 15 °C и при достигане се показва на екрана за състояние.

Настроената температура във фризера се запазва.

Функцията се отнася за хладилната част Fig. 1 (A).

Приложение:

- Пестене на енергия по време на по-продължително отсъствие.
- Предотвратяване на неприятни миризми, както и образуване на плесен по време на по-продължително отсъствие.

Активиране / деактивиране на функцията

- ▶ Изпразнете напълно хладилната част.
- ▶ Активирайте / деактивирайте. (виж 6.2 Логика на обслужване)
- ▷ Активирана: Температурата се повишава.
- ▷ Деактивирана: предварително настроената температура се установява отново.



SabbathMode

С тази функция активирате или деактивирате SabbathMode. Когато активирате тази функция, някои електронни функции се изключват. Така Вашият уред изпълнява религиозните изисквания на еврейските празници, като напр. Шабат, и съответства на сертифицирането Кашер на STAR-K.

| |
|--|
| Състояние на уреда при активен SabbathMode |
| Индикацията за състояние показва непрекъснато SabbathMode. |
| Всички функции на дисплея с изключение на Деактивиране на функцията SabbathMode са блокирани. |

| |
|--|
| Състояние на уреда при активен SabbathMode |
| Активните функции остават активни. |
| Дисплеят продължава да свети, когато затворите вратата. |
| Вътрешното осветление е деактивирано. |
| Напомнания не се изпълняват. Настроеният времеви интервал се задържа. |
| Напомнания и предупреждения не се показват. |
| Няма аларма за вратата. |
| Няма аларма за температурата. |
| IceMaker не работи.* |
| InfinitySpring не работи.* |
| Цикълът на размразяване работи само за предварително зададеното време, без да се взема под внимание използването на уреда. |
| След спиране на тока уредът се връща отново в SabbathMode. |

Състояние на уреда

Указание

Този уред е сертифициран от института „Institute for Science and Halacha“. (www.machonhalacha.co.il)

Списък на сертифицираните уреди STAR-K ще откриете на www.star-k.org/appliances.

Активиране на SabbathMode



ПРЕДУПРЕЖДЕНИЕ

Опасност от отравяне поради развалени хранителни продукти!

Ако сте активирали SabbathMode и възникне спиране на тока, на индикацията за състояние не се появява съобщение за спирането на тока. След възстановяване на електрозахранването уредът продължава да работи в SabbathMode. Поради спирането на тока могат да се развалят хранителни продукти и тяхната консумация да доведе до отравяне с хранителни продукти.

След спиране на тока:

- ▶ Не консумирайте хранителни продукти, които са били замразени и са се размразили.
- ▶ Извикайте меню Настройки. (виж 6.2 Логика на обслужване)
- ▶ Плъзгайте наляво или надясно, докато се покаже съответната функция.

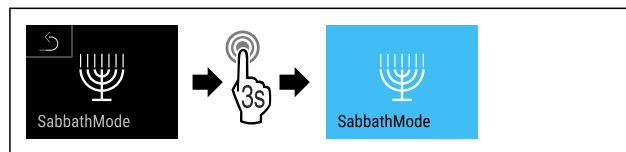


Fig. 12

- ▶ Изпълнете стъпките (виж Fig. 12).
- ▷ SabbathMode е активиран.
- ▷ Индикацията за състояние показва непрекъснато SabbathMode.

Деактивиране на SabbathMode

- ▶ Извикайте меню Настройки. (виж 6.2 Логика на обслужване)
- ▶ Плъзгайте наляво или надясно, докато се покаже съответната функция.

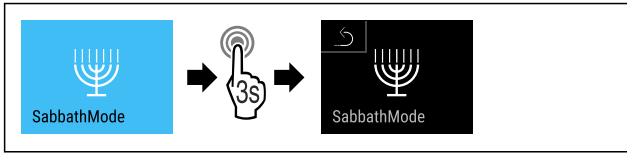


Fig. 13

- ▶ Изпълнете стъпките (виж Fig. 13) .
- ▷ SabbathMode е деактивиран.

EnergySaver

Тази функция активира или деактивира енергоспестяващия режим. Когато активирате тази функция, консумацията на енергия се понижава и температурата в уреда се увеличава с 2 °C. Хранителните продукти остават свежи, но трайността намалява.

| Температурна зона | Препоръчителна настройка | Температура при активна EnergySaver |
|-------------------------|--------------------------|-------------------------------------|
| 5 °C Хладилна част | 5 °C | 7 °C |
| -18 °C Фризерна част | -18 °C | -16 °C |

Температури

Активиране на EnergySaver

- ▶ Плъзгайте наляво или надясно, докато се покаже съответната функция.

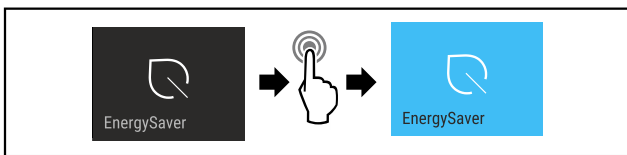


Fig. 14

- ▶ Изпълнете стъпките (виж Fig. 14) .
- ▷ Енергоспестяващият режим е активиран.

Деактивиране на EnergySaver

- ▶ Плъзгайте наляво или надясно, докато се покаже съответната функция.

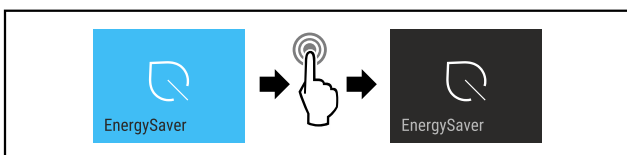


Fig. 15

- ▶ Изпълнете стъпките (виж Fig. 15) .
- ▷ Енергоспестяващият режим е деактивиран.

HydroBreeze*

При затворена врата HydroBreeze създава фина мъгла в чекмеджето на всеки 90 минути за 4 секунди. Функцията се активира също и по време на отваряне на вратата. Функцията не е активирана при доставката на уреда.

Приложение:

- За съхранение на неупакована салата, зеленчуци и плодове с висока собствена влажност.

Възможни са следните настройки:

- 1: Продължителност на функцията по време на отваряне на вратата 4 сек.
- 2: Продължителност на функцията по време на отваряне на вратата 6 сек.
- 3: Продължителност на функцията по време на отваряне на вратата 8 сек.
- Изключване: HydroBreeze е деактивирана.

Активиране / деактивиране на функцията

- ▶ Активирайте / деактивирайте (виж 6.2 Логика на обслужване) .

-или-

- ▶ Активирайте / деактивирайте чрез Liebherr SmartDevice-App.*

IceMaker / MaxIce*

С функцията IceMaker активирате или деактивирате производството на ледени кубчета. С функцията MaxIce увеличавате количеството ледени кубчета на IceMaker.

| | |
|--|----------------------------|
| Допълнителна информация за количествата ледени кубчета: | (виж 9.1 Технически данни) |
| Допълнителна информация за размера на ледените кубчета: | (виж Ледени кубчета*) |
| Допълнителна информация за почистването на тръбопроводите на IceMaker: | (виж TubeClean*) |

Активиране на IceMaker

Уверете се, че са изпълнени следните предпоставки:

- Подаването на вода с връзка към водопровода е реализирано. Вижте ръководството за монтаж.*
- IceMaker е пуснат в експлоатация. (виж 7.13 IceMaker*)

- ▶ Плъзгайте наляво или надясно, докато се покаже съответната функция.

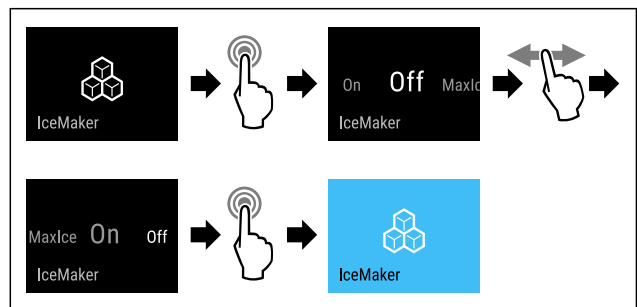


Fig. 16

- ▶ Изпълнете стъпките (виж Fig. 16) .

-или-

- ▶ Активирайте с приложението SmartDevice.

- ▷ IceMaker е активиран. Може да изминат до 24 часа, преди IceMaker да произведе първите ледени кубчета.

Активиране на IceMaker с MaxIce

Когато преди това все още не сте активирали функцията IceMaker, уверете се, че са изпълнени следните предпоставки:

- Подаването на вода с връзка към водопровода е реализирано. Вижте ръководството за монтаж.*
- IceMaker е пуснат в експлоатация. (виж 7.13 IceMaker*)

- ▶ Плъзгайте наляво или надясно, докато се покаже съответната функция.

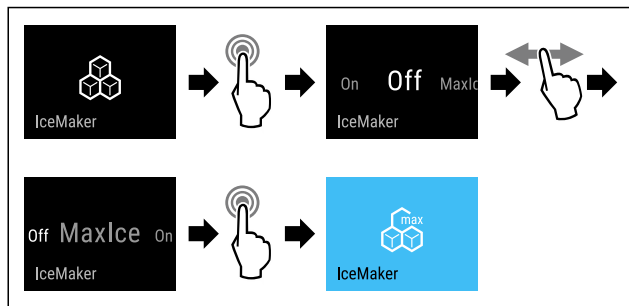


Fig. 17

- ▶ Изпълнете стъпките (виж Fig. 17) .
- или-
- ▶ Активирайте с приложението SmartDevice.
- ▷ IceMaker с MaxIce е активиран.

Превключване между IceMaker и MaxIce

Когато сте активирали IceMaker и желаете да превключите към MaxIce:

- ▶ Плъзгайте наляво или надясно, докато се покаже съответната функция.

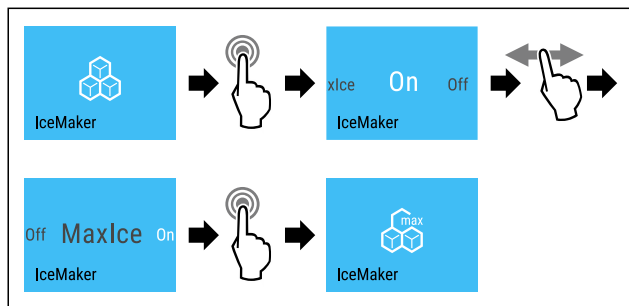


Fig. 18

- ▶ Изпълнете стъпките (виж Fig. 18) .
- ▷ IceMaker с MaxIce е активиран.

Когато сте активирали MaxIce и желаете да превключите към IceMaker:

- ▶ Плъзгайте наляво или надясно, докато се покаже съответната функция.

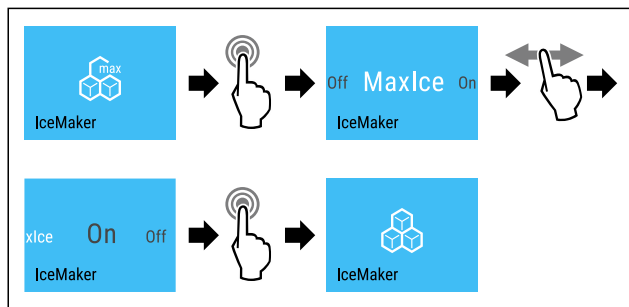


Fig. 19

- ▶ Изпълнете стъпките (виж Fig. 19) .
- ▷ IceMaker е активиран.
- ▷ MaxIce е деактивиран.

Деактивиране на IceMaker / MaxIce

- ▶ Плъзгайте наляво или надясно, докато се покаже съответната функция.

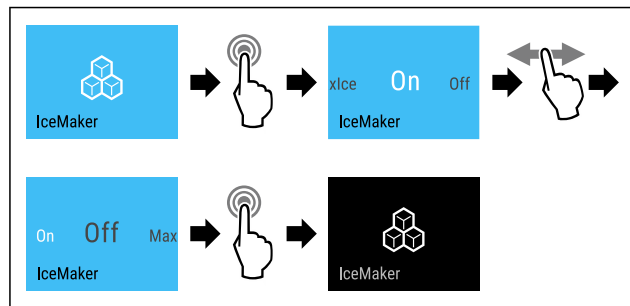


Fig. 20 Примерно изображение с активна функция IceMaker

- ▶ Изпълнете стъпките (виж Fig. 20) .
- или-
- ▶ Деактивирайте с приложението SmartDevice.
- ▷ IceMaker и MaxIce са деактивирани.
- ▷ Текущото производство на ледени кубчета завършва.
- ▷ IceMaker се изключва автоматично.

5

Ледени кубчета*

Тази настройка позволява индивидуалната настройка на размера на ледените кубчета.*

Избор на настройка*

- ▶ Настройте стойността в клиентското меню (виж 6.2 Логика на обслужване) .



TubeClean*

Тази настройка позволява почистването на тръбопроводите на IceMaker.*

Уверете се, че са изпълнени следните предпоставки:*

- Почистването на IceMaker е подготвено (виж 8.6.6 Почистване на IceMaker*) .

Активиране на настройка*

- ▶ Активирайте настройката в клиентското меню (виж 6.2 Логика на обслужване) .
- ▷ Процесът на промиване се подготвя (макс. 60 мин.): Символът пулсира.
- ▷ Водопроводите се промиват: Символът пулсира.
- ▷ Процесът на промиване е завършен: Функцията се деактивира автоматично.



CleaningMode*

Тази настройка позволява удобно почистване на уреда.*

Тази настройка се отнася за хладилната част Fig. 1 (A)*

Приложение:*

- Почистете хладилната част на ръка.
- Почистете InfinitySpring.*

Поведение на уреда, когато настройката е активирана:*

- Дисплеят показва непрекъснато CleaningMode.
- Хладилната част е изключена.
- Вътрешното осветление е активно.
- Напомнянията и предупрежденията не се показват. Не прозвучава звуков сигнал.
- InfinitySpring не работи.*

Активиране / деактивиране на настройка*

- ▶ Активиране / деактивиране на настройка (виж 6.2 Логика на обслужване) .

- ▷ Активирана: Хладилната част е изключена. Светлината остава включена.
- ▷ Деактивирана: Предварително настроената температура се установява отново.

След 60 мин. настройката се деактивира автоматично. Тогава уредът продължава да работи в нормален режим.

Яркост на дисплея

Тази настройка позволява постепенната настройка на яркостта на дисплея.

Могат да бъдат настроени следните степени на яркост:

- 40%
- 60%
- 80%
- 100%

Избор на настройка

- ▶ Настройте стойност (виж 6.2 Логика на обслужване) .

Аларма за вратата

Тази настройка позволява настройка на времето, през което алармата за вратата (виж Затворете вратата) звучи.

Могат да бъдат настроени следните стойности:

- 1 min
- 2 min
- 3 min
- Изкл

Избор на настройка

- ▶ Настройте стойност (виж 6.4 Съобщения за грешки) .

Блокировка на въвеждането

Тази настройка предотвратява случайното обслужване на уреда, напр. от деца.

Приложение:

- Предотвратяване на неволна промяна на настройки и функции.
- Предотвратяване на неволно изключване на уреда.
- Предотвратяване на настройка на температурата.

Активиране / деактивиране на настройка

- ▶ Активирайте / деактивирайте. (виж 6.2 Логика на обслужване)



Език

С тази настройка може да се настрои езикът на индикацията.

Могат да бъдат избрани следните езици:

- Немски
- Английски
- Френски
- Испански
- Италиански

- Нидерландски
- Чешки
- Полски
- Португалски
- Руски
- Китайски

Активиране / деактивиране на настройка

- ▶ Активирайте / деактивирайте (виж 6.2 Логика на обслужване) .


Info

Тази настройка позволява отчитането на информацията за уреда, както и достъпа до клиентското меню.

Може да бъде отчетена следната информация:

- Име на модел
- Индекс
- Сериен номер
- Сервизен номер

Извикване на информацията за уреда

- ▶ На индикацията плъзгайте дотогава, докато се покаже Настройки .
- ▶ Потвърдете индикацията.
- ▶ На индикацията плъзгайте дотогава, докато се покаже информацията.
- ▶ Отчетете информацията за уреда.

Напомняне

Напомняния се показват акустично чрез звук сигнал и визуално чрез символ на дисплея. Звуковият сигнал се усилва и става по-шумен, докато съобщението се затвори.

Смяна на воден филтър*

Това съобщение се появява, когато водният филтър трябва да бъде сменен.

- ▶ Сменяйте водния филтър на всеки шест месеца.
- ▶ Потвърдете съобщението.
- ▷ Интервалът за поддръжка стартира отново.
- ▷ Водният филтър осигурява оптимално качество на водата.

Смяна на филтър с активен въглен FreshAir

Това съобщение се появява, когато въздушният филтър трябва да бъде сменен.

- ▶ Сменяйте въздушния филтър на всеки шест месеца.
- ▶ Потвърдете съобщението.
- ▷ Интервалът за поддръжка стартира отново.
- ▷ Въздушният филтър осигурява оптимално качество на въздуха в хладилника.

Активиране на настройка

- ▶ Активирайте / деактивирайте (виж 6.2 Логика на обслужване) .

Нулиране

Тази функция позволява връщане на всички настройки към заводските настройки. Всички настройки, които сте извършили досега, се връщат към тяхната първоначална настройка.

Обзавеждане

Активиране на настройка

- ▶ Активирайте (виж 6.2 Логика на обслужване) .

6.4 Съобщения за грешки

Съобщенията за грешки се показват на дисплея. Има две категории съобщения за грешки:

| Категория | Значение |
|----------------|--|
| Съобщение | Напомня за общи процедури. Можете да извършите тези процедури и с това да отстраните съобщението. |
| Предупреждение | Появява се при функционални неизправности. Допълнително към индикацията на дисплея прозвучава сигнал. Звуковият сигнал става по-силен, докато потвърдите индикацията чрез докосване. Можете сами да отстранявате по-простите функционални неизправности. За сериозни функционални неизправности трябва да се свържете със сервисната служба. |

6.4.1 Предупреждения



Затворете вратата

Съобщението се появява, когато вратата е отворена твърде дълго.

Времето до появяване на съобщението може да бъде настроено .

- ▶ Спиране на алармата: Потвърдете съобщението.

-или-

- ▶ Затворете вратата.



Спиране на тока

Съобщението се появява, когато температурата във фризера се е повишила поради прекъсване на тока. След възстановяване на електрозахранването уредът продължава да работи с настроената температура.

- ▶ Спиране на алармата: Потвърдете съобщението.

▷ Появява се аларма за температурата (виж Аларма за температурата) .



Аларма за температурата

Съобщението се появява, когато температурата във фризера не отговаря на настроената температура.

Причина за разлики в температурата може да бъде:

- Поставени са топли, пресни хранителни продукти.
- При пренареждане и изваждане на хранителни продукти е проникнал твърде много топъл въздух от помещението.
- Токът е спрял за по-дълго време.
- Уредът е дефектен.

След като причината бъде отстранена, уредът продължава да работи с настроената температура.

- ▶ Потвърдете индикацията.
- ▷ Показва се най-високата температура.
- ▶ Потвърдете отново индикацията.
- ▷ Показва се индикацията на състоянието.
- ▷ Показва се текущата температура.



Грешка

Това съобщение се появява, когато е възникнала грешка на уреда. Конструктивен елемент на уреда дава грешка.

- ▶ Отворете вратата.
- ▶ Запишете си кода на грешката.
- ▶ Потвърдете съобщението.
- ▷ Звуковият сигнал спира.
- ▷ Появява се индикацията на състоянието.
- ▶ Затворете вратата.
- ▶ Обърнете се към сервисната служба. (виж 9.4 Сервисна служба)

6.4.2 Съобщения



Поставяне на чекмедже IceMaker*

Това съобщение се появява, когато чекмеджето IceMaker е отворено.

- ▶ Вкарайте чекмеджето на IceMaker.
- ▷ Съобщението изгасва.
- ▷ IceMaker произвежда ледени кубчета.

6.4.3 DemoMode

Ако на дисплея се показва „D“, активиран е демонстрационният режим. Тази функция е разработена за търговци, при което всички охладителни функции са деактивирани.

Деактивиране на DemoMode

- Ако на дисплея тече време:
 - ▶ Потвърдете индикацията в рамките на изтичащото време.
 - ▷ DemoMode е деактивиран.
- Ако не тече време:
 - ▶ Извадете щепсела от контакта.
 - ▶ Включете отново щепсела в контакта.
 - ▷ DemoMode е деактивиран.

7 Обзавеждане

7.1 Рафт на врата

7.1.1 Разместване / сваляне на рафтове на вратата

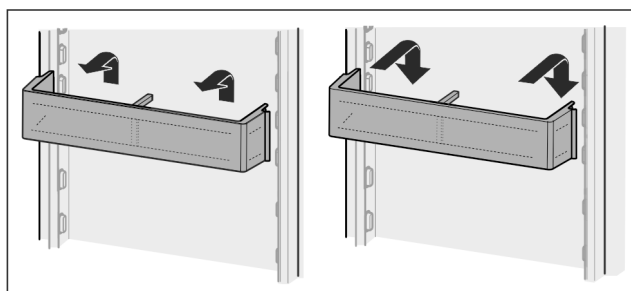


Fig. 21

- ▶ Плъзнете рафта нагоре.
- ▶ Издърпайте напред.
- ▶ Поставете отново в обратна последователност.

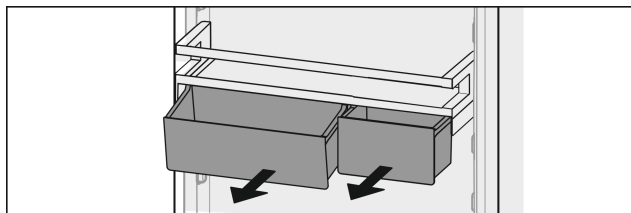


Fig. 22

Могат да се използват както само едната, така и двете кутии VarioBox. Ако трябва да се поставят особено високи бутилки, над рафта за бутилки окачете само едната кутия.

Преместване на рафт с кутии VarioBox:

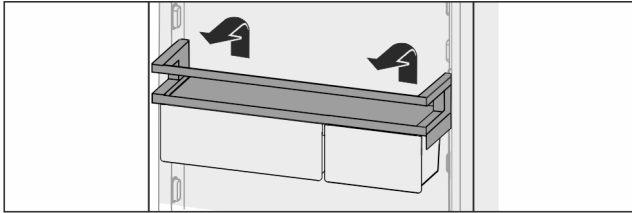


Fig. 23

- ▶ Извадете нагоре.
- ▶ Поставете отново в произволна позиция.

Разместване на кутиите VarioBox:

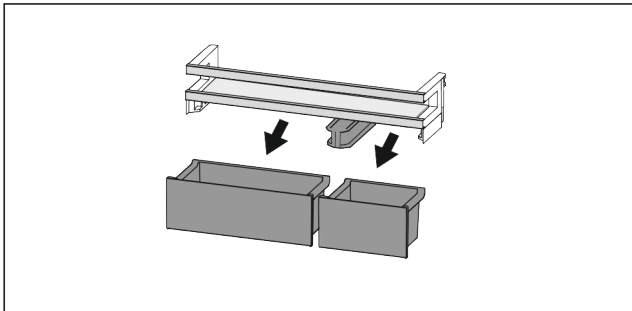


Fig. 24

Когато рафтът на вратата е изваден:

- ▶ Извадете кутиите.

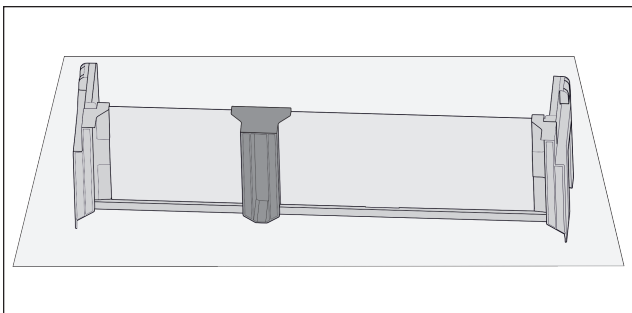


Fig. 25

- ▶ Поставете рафта върху масата.

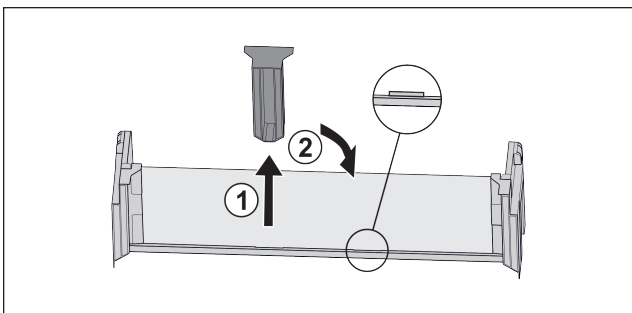


Fig. 26

- ▶ Изтеглете средната задържаща част Fig. 26 (1).
- ▶ Вкарайте средната задържаща част на втората позиция Fig. 26 (2).

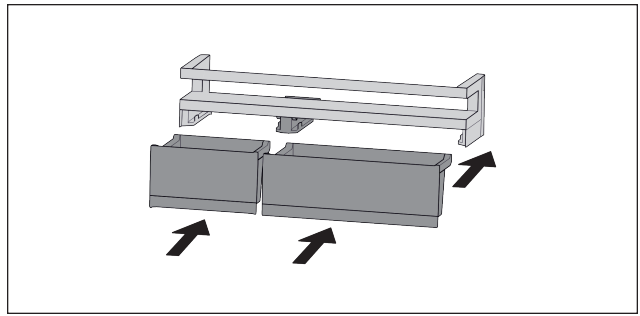


Fig. 27

- ▶ Разменете кутиите.

7.1.2 Разглобяване на рафт на вратата

Рафтовете на вратата могат да се разглобяват за почистване.

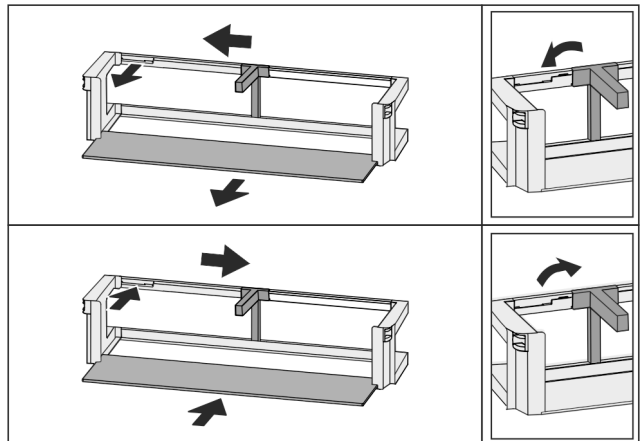


Fig. 28

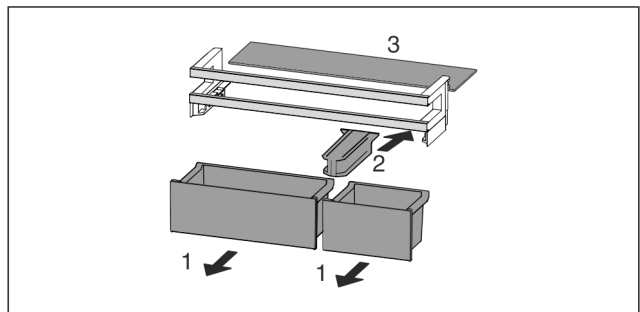


Fig. 29

- ▶ Разгلوبете рафта на вратата.

7.2 Рафтове

7.2.1 Разместване / сваляне на рафтове

Рафтовете са защитени срещу неволно издърпване посредством ограничители на изтеглянето.

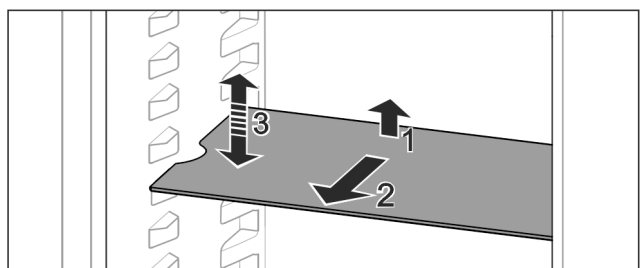


Fig. 30

- ▶ Повдигнете рафта и го изтеглете напред.
- ▷ Страничен прорез на позиция поставка.

Обзавеждане

- ▶ Разместване на рафт: Повдигнете или спуснете до произволна височина и фиксирайте.

-или-

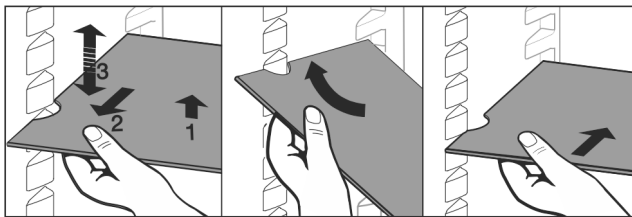


Fig. 31

- ▶ Пълно изваждане на рафт: Изтеглете напред.
- ▶ Улеснено изваждане: Наклонете рафта.
- ▶ Поставяне на рафт обратно: Вкарайте докрай.
- ▷ Ограничителите на изтеглянето сочат надолу.
- ▷ Ограничителите лежат зад предната опорна повърхност.

7.3 Делим рафт

7.3.1 Използване на делим рафт

Рафтовете са защитени срещу неволно издърпване посредством ограничители на изтеглянето.

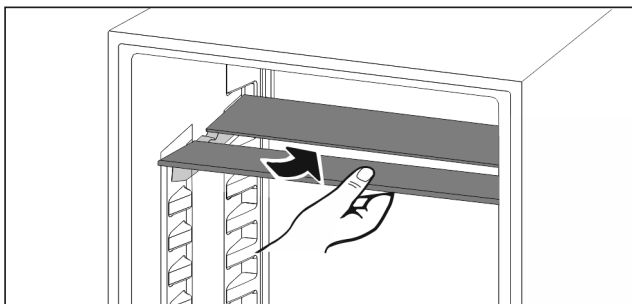


Fig. 32

- ▶ Плъзнете делимия рафт отдолу съгласно фигурата.

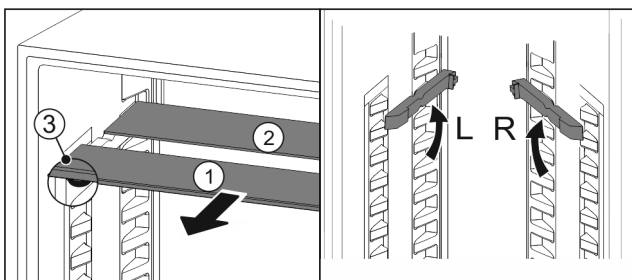


Fig. 33

Преместване във височина:

- ▶ Издърпайте Fig. 33 (1) поотделно стъклените плочи напред.
- ▶ Издърпайте релсите за рафтове от мястото на фиксиране и ги фиксирайте на желаната височина.
- ▶ Вкарайте стъклените плочи една по една последователно.
- ▷ Плосък ограничител на изтеглянето напред, директно зад релсата за рафтове.
- ▷ Висок ограничител на изтеглянето назад.

Използване на двата рафта:

- ▶ С едната ръка хванете долната стъклена плоча и издърпайте напред.
- ▷ Стъклената плоча Fig. 33 (1) с декоративната лайсна е отпред.
- ▷ Ограничителите Fig. 33 (3) сочат надолу.

7.4 VarioSafe*

VarioSafe предлага място за дребни хранителни продукти, опаковки, тубички и чаши.

7.4.1 Използване на VarioSafe

Чекмеджето може да бъде изваждано и вкарвано на две различни височини. Така в чекмеджето могат да бъдат съхранявани също и по-високи дребни части.

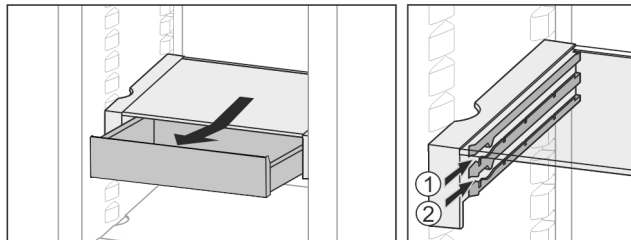


Fig. 34

- ▶ Извадете чекмеджето.
- ▶ Вкарайте го на височина по избор Fig. 34 (1) или Fig. 34 (2).

7.4.2 Преместване на VarioSafe

VarioSafe може да се премества на височина като едно цяло.

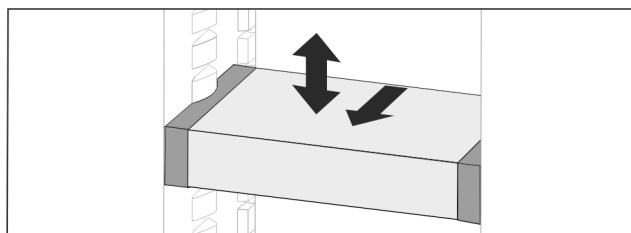


Fig. 35

- ▶ Издърпайте напред.
- ▷ Страничен прорез на позиция поставка.
- ▶ Повдигнете или спуснете до произволна височина.
- ▶ Вкарайте назад.

7.4.3 Изваждане на VarioSafe напълно

VarioSafe може да се изважда като едно цяло.

- ▶ Издърпайте напред.
- ▷ Страничен прорез на позиция поставка.

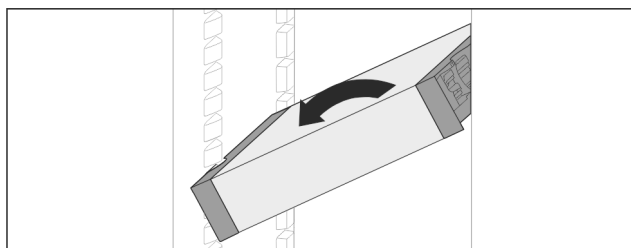


Fig. 36

- ▶ Наклонете и издърпайте напред.

7.4.4 Разглобяване на VarioSafe

VarioSafe може да се разглобява за почистване.

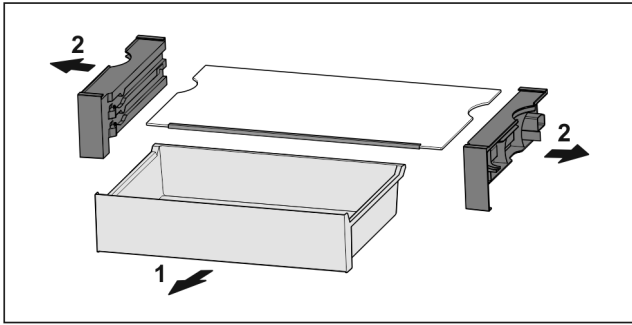


Fig. 37

- ▶ Разглобете VarioSafe.

7.5 InfinitySpring*

Вграденият дозатор за вода е подходящ за удобно вземане на питейна вода. Температурата на водата зависи от температурата в хладилната част.

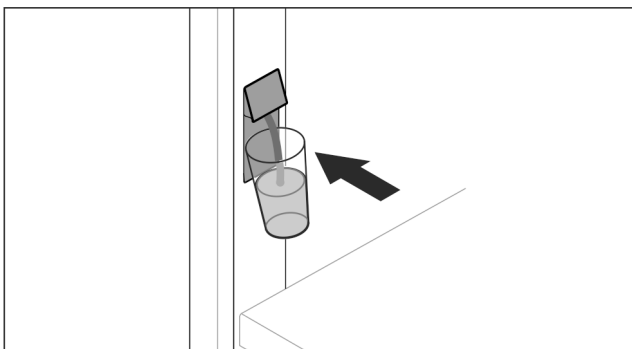


Fig. 38

- ▶ Притиснете чаша към долния бутон на дозатора.
- ▷ Подаващата част се движи навън: Вода изтича в чашата.
- ▶ Избягване на водни пръски: Отстранете чашата бавно. Наливане на много вода:
- ▶ Ако вече не тече вода, отстранете резервоара за вода и отново натиснете долния бутон на дозатора.

7.6 Място за тава за печене

Над чекмеджетата има място за тава за печене Fig. 1 (8).

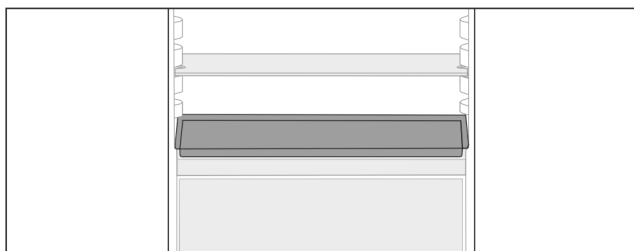


Fig. 39

Уверете се, че са изпълнени следните предпоставки:

- Максималните размери за тавата за печене са спазени (виж 9.1 Технически данни).
 - Тавата за печене е охладена до стайна температура.
 - Най-долният рафт на вратата е поставен най-малко една позиция по-високо.
- Когато вратата е отворена на 90°:
- ▶ Вкарайте тавата за печене на най-долните странични поставки.

-или-

- ▶ Ако тавата за печене не приляга равномерно:
- ▶ Използвайте релсите за рафтове от торбичката с принадлежности.

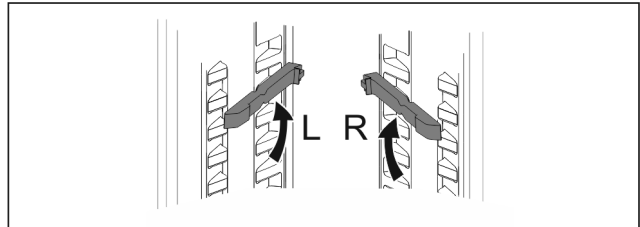


Fig. 40

- ▶ Фиксирайте релсите за рафтове на най-долните поставки.
- Когато вратата е отворена на 90°:
- ▶ Вкарайте тавата за печене върху релсите за рафтове.

7.7 Променлив рафт за бутилки

7.7.1 Използване на рафт за бутилки

На пода на хладилната част по избор може да се използва променливият рафт за бутилки или стъклената плоча.

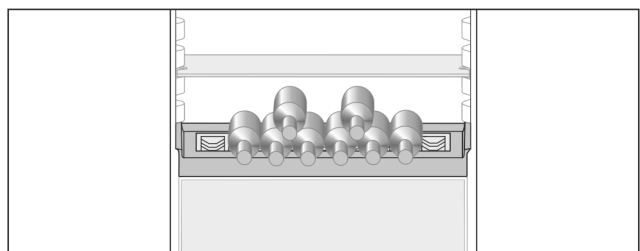


Fig. 41

- ▶ Отстранете стъклената плоча и съхранявайте отделно.
- ▶ Поставяйте бутилките с дъното назад към задната стена.

Указание

- ▶ Ако бутилките стърчат напред извън рафта за бутилки:
- ▶ Преместете долния рафт на вратата една позиция по-високо.

7.7.2 Отстраняване на рафт за бутилки

Рафтът за бутилки може да се отстранява за почистване.

- ▶ Отстранете стъклената плоча над рафта за бутилки.

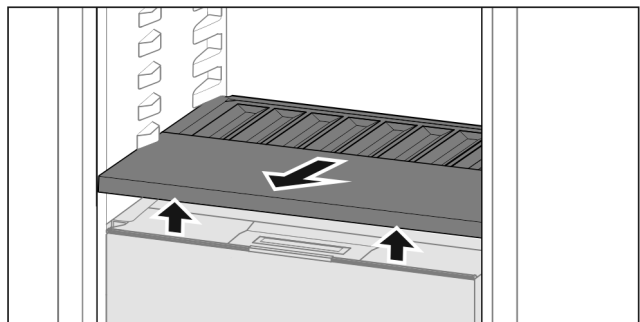


Fig. 42

- ▶ Повдигнете рафта за бутилки отпред и издърпайте.

Указание

Liebherr препоръчва:

Не поставяйте никакви продукти върху намиращия се отдолу капак на отделение.

7.7.3 Вкарване на рафт за бутилки

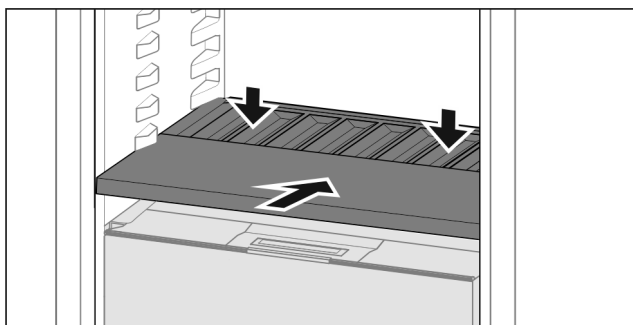


Fig. 43

- ▶ Вкарайте рафта за бутилки докрай и натиснете надолу.
- ▷ Щекерите зад рафта за бутилки се свързват автоматично.
- ▷ Светодиодът светва.

7.8 Чекмеджетата

Можете да изваждате чекмеджетата за почистване.

Можете да извадите чекмеджетата, за да използвате VarioSpace.

Изваждането и поставянето на чекмеджетата се различават в зависимост от системата за изтегляне. Вашият уред може да съдържа различни системи за изтегляне.

При уреди с NoFrost:*

Указание

Разходът на енергия се повишава и охладителната мощност намалява, ако вентилацията е недостатъчна.*

- ▶ Оставете най-долното чекмедже в уреда!*
- ▶ Винаги оставайте свободни отворите за въздух на вентилатора отвътре на задната стена!*

При уреди без NoFrost:*

Указание

Разходът на енергия се повишава и охладителната мощност намалява, ако вентилацията е недостатъчна.*

- ▶ Винаги оставайте свободни отворите за въздух на вентилатора отвътре на задната стена!*

7.8.1 Чекмедже върху дъното на уреда или стъклена плоча

Чекмеджето се движи директно върху дъното на уреда или върху стъклена плоча. Няма релси.

Ако извадите чекмеджетата, можете да използвате разположените под тях стъклени плочи като рафтове.

Изваждане на чекмедже

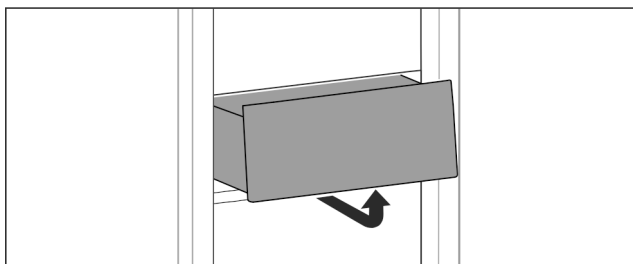


Fig. 44

- ▶ Извадете чекмеджето съгласно фигурата.

Поставяне на чекмедже

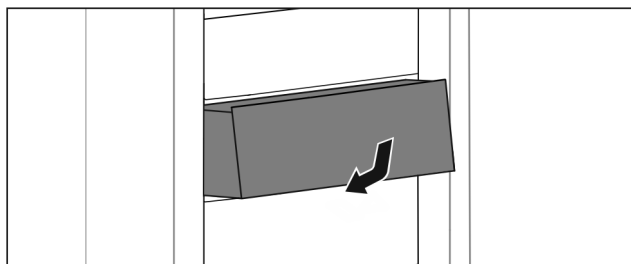


Fig. 45

- ▶ Поставете чекмеджето съгласно фигурата.

7.8.2 Чекмедже върху телескопични релси

Чекмеджето се движи по изтеглящи се релси (телескопични релси). Има телескопични релси с пълно изтегляне и телескопични релси с частично изтегляне. Чекмеджетата с пълно изтегляне могат да се изтеглят напълно от уреда. Чекмеджетата с частично изтегляне не могат да се изтеглят напълно от уреда. Системата във Вашия уред зависи от типа на уреда.

Пълно изтегляне*

Можете да разпознаете пълното изтегляне по една скоба, която се намира отзад съответно отляво и отдясно на релсата.

Изваждане на чекмедже

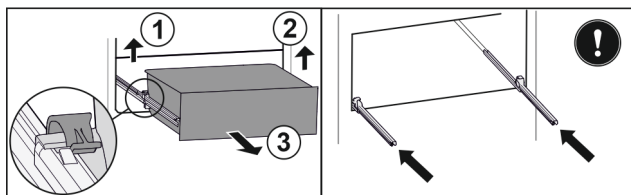


Fig. 46

- ▶ Изтеглете чекмеджето докрай.
- ▶ Повдигнете лявата скоба и едновременно с това изтеглете напред чекмеджето отляво. Fig. 46 (1)
- ▶ Повдигнете дясната скоба и едновременно с това изтеглете напред чекмеджето отдясно. Fig. 46 (2)
- ▶ Извадете чекмеджето напред. Fig. 46 (3)
- ▶ Вкарайте релсите.

Поставяне на чекмедже

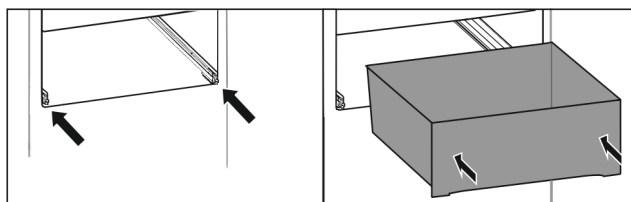


Fig. 47

- ▶ Вкарайте релсите.
- ▶ Поставете чекмеджето върху релсите.
- ▶ Вкарайте чекмеджето назад.
- ▷ Чекмеджето се фиксира отзад с щракване.

Хладилна част с частично изтегляне*

Изваждане на чекмедже

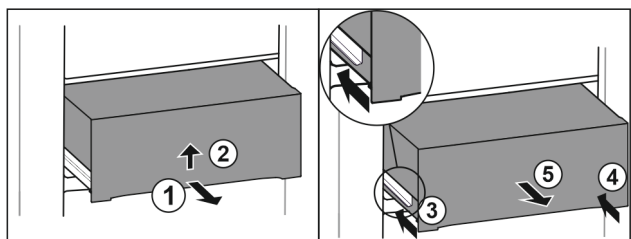


Fig. 48

- ▶ Изтеглете чекмеджето наполовина. Fig. 48 (1)
- ▶ Повдигнете чекмеджето от долната страна. Fig. 48 (2)
- ▶ Задръжте чекмеджето натиснато нагоре и едновременно с това изтеглете напред.
- ▶ Вкарайте лявата релса. Fig. 48 (3)
- ▶ Вкарайте дясната релса. Fig. 48 (4)
- ▶ Извадете чекмеджето напред. Fig. 48 (5)

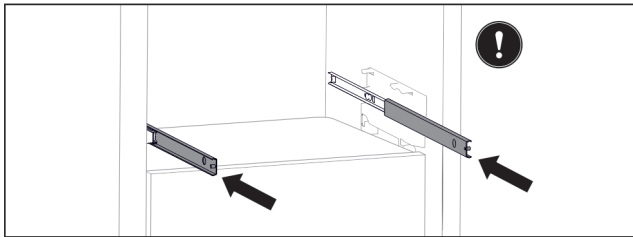


Fig. 49

Ако след отстраняване на чекмеджето релсите все още не са вкарани напълно:

- ▶ Вкарайте напълно релсите.

Поставяне на чекмедже

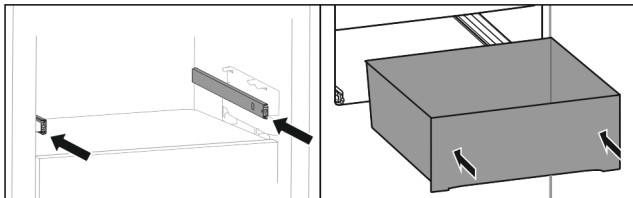


Fig. 50

- ▶ Вкарайте релсите.
- ▶ Поставете чекмеджето върху релсите.
- ▶ Вкарайте чекмеджето назад.

Фризерна част с частично изтегляне

Указание

Ако магнитът на най-горното чекмедже се повреди или отстрани, възникват неизправности по сензорите на вратата.

- ▶ Не повреждайте или отстранявайте магнита.

Изваждане на чекмедже

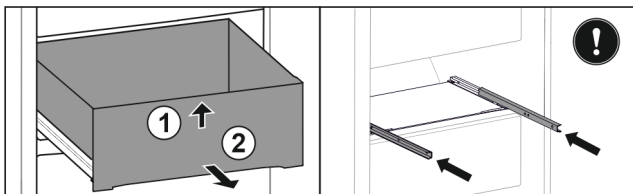


Fig. 51

Ако чекмеджето във фризерната част се намира отгоре:

- ▶ Изтеглете чекмеджето докрай.
- ▶ Повдигнете чекмеджето отпред. Fig. 51 (1)
- ▶ Извадете чекмеджето напред. Fig. 51 (2)
- ▶ Вкарайте релсите.

-или-

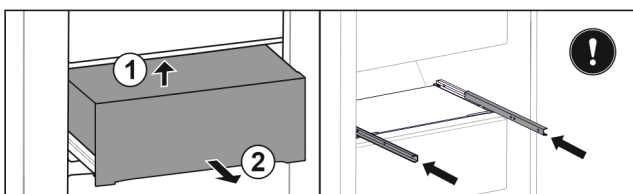


Fig. 52

Ако чекмеджето във фризерната част се намира в средата:

- ▶ Изтеглете чекмеджето наполовина.
- ▶ Повдигнете чекмеджето отдолу отзад. Fig. 52 (1)
- ▶ Извадете чекмеджето напред. Fig. 52 (2)
- ▶ Вкарайте релсите.

Поставяне на чекмедже

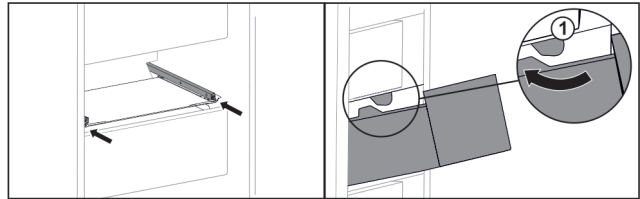


Fig. 53

- ▶ Вкарайте релсите.
- ▶ Прокарайте чекмеджето около ограничителите Fig. 53 (1).
- ▶ Поставете чекмеджето върху релсите.
- ▶ Вкарайте чекмеджето назад.

7.9 Капак на Fruit & Vegetable-Safe

Капакът на отделението може да се отстранява за почистване.

7.9.1 Отстраняване на капак на отделение

Уверете се, че са изпълнени следните предпоставки:

- Рафтът за бутилки е свален (виж 7.7 Променлив рафт за бутилки).

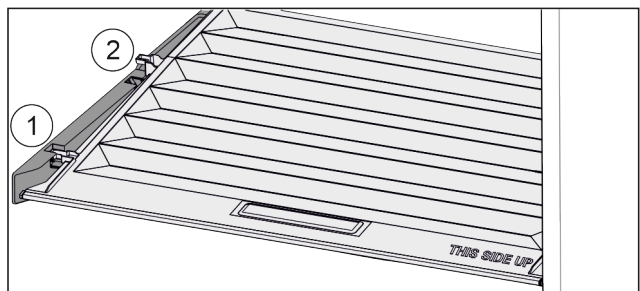


Fig. 54

Когато чекмеджетата са свалени:

- ▶ Издърпайте напред Fig. 54 (1) капака до отвора в задържащите части.
- ▶ Повдигнете го отзад отдолу и отстранете Fig. 54 (2) нагоре.

7.9.2 Поставяне на капак на отделение

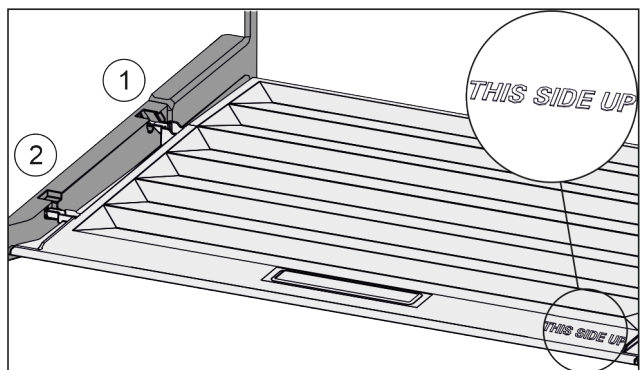


Fig. 55

Когато надписът THIS SIDE UP е отгоре:

- ▶ Пъхнете шийките на капака през отвора в задния държач Fig. 55 (1) и фиксирайте отпред в държача Fig. 55 (2).
- ▶ Поставете капака в желаната позиция (виж 7.10 Регулиране на влажността).

7.10 Регулиране на влажността

Можете да регулирате влажността в чекмеджето чрез преместване на самия капак на чекмеджето.

Капакът на чекмеджето се намира директно върху чекмеджето и може да бъде скрит от рафтове или допълнителни чекмеджета.

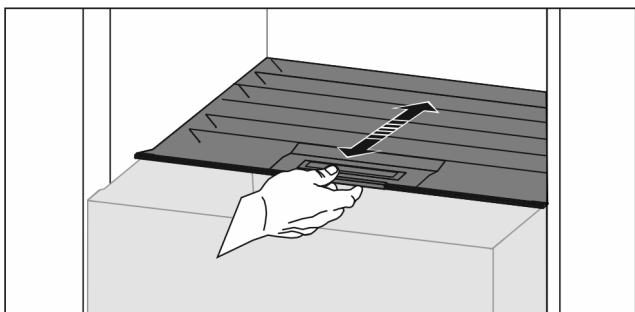


Fig. 56

Ниска влажност на въздуха

- ▶ Отворете чекмеджето.
- ▶ Издърпайте капака на чекмеджето напред.
- ▷ При затворено чекмедже: Процеп между капак и чекмедже.
- ▶ Деактивирайте HydroBreeze.*
- ▷ Влажността на въздуха в отделението намалява.

Висока влажност на въздуха

- ▶ Отворете чекмеджето.
- ▶ Избутайте капака на чекмеджето назад.
- ▷ При затворено чекмедже: Капакът затваря чекмеджето плътно.
- ▶ Активирайте HydroBreeze.*
- ▷ Влажността на въздуха в отделението се увеличава. Ако има твърде много влага в отделението:
- ▶ Изберете настройка „ниска влажност на въздуха“.

-или-

- ▶ Отстранете влагата с кърпа.

Указание

С настройката „ниска влажност на въздуха“ отделението Fruit & Vegetable-Safe може да се използва и като Meat & Dairy-Safe.

- ▶ Настройте „ниска влажност на въздуха“.

7.11 HydroBreeze*

HydroBreeze овлажнява с мъгла охлажданите продукти и осигурява влага в отделението.

HydroBreeze и съответният резервоар за вода се намират в променливия рафт за бутилки.

Уверете се, че са изпълнени следните предпоставки:

- Резервоарът за вода е почистен (виж 8.6.3 Почистване на обзавеждането).
- Резервоарът за вода е правилно фиксиран.
- Влажността е настроена на „висока влажност на въздуха“ (виж 7.10 Регулиране на влажността).
- HydroBreeze е активиран (виж HydroBreeze*).

7.11.1 Пълнене на резервоара за вода



ПРЕДУПРЕЖДЕНИЕ

Замърсена вода!

Отравяния.

- ▶ Пълнете само с питейна вода.
- ▶ HydroBreeze е деактивиран: Изпразнете резервоара за вода.
- ▶ HydroBreeze няма да се използва продължително време: Изпразнете резервоара за вода.

ВНИМАНИЕ

Съдържащи захар течности!

Повреда на HydroBreeze.

- ▶ Пълнете само с питейна вода.

Указание

Чрез използването на филтрирана вода с понижена карбонатна твърдост се получава питейна вода с най-добро качество за безотказно функциониране на HydroBreeze.

Това качество на водата може да се постигне с филтър за питейна вода от специализираните магазини.

- ▶ Пълнете резервоара за вода с филтрирана питейна вода с понижена карбонатна твърдост.

Резервоарът за вода е вграден в променливия рафт за бутилки (виж 1.2 Преглед на уреда и обзавеждането).

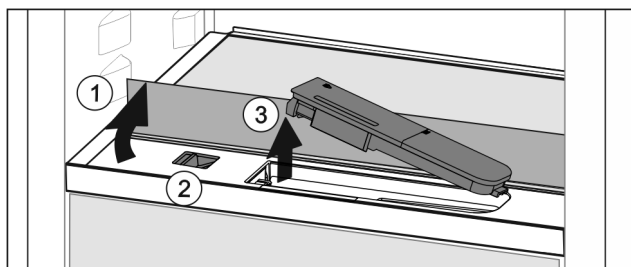


Fig. 57

- ▶ Натиснете задния ляв ъгъл на предната стъклена плоча.
- ▷ Стъклената плоча се отваря отпред нагоре.
- ▶ Повдигнете стъклената плоча и я завъртете до ограничителя назад Fig. 57 (1).
- ▷ Стъклената плоча застава вертикално.
- ▶ Преместете плъзгача Fig. 57 (2) наляво.
- ▷ Резервоарът за вода изскача от гнездото.
- ▶ Извадете резервоара за вода Fig. 57 (3).
- ▶ Почистете резервоара за вода (виж 8.6.3 Почистване на обзавеждането).
- Многостенен отвор:
 - ▶ Напълнете с питейна вода до маркировката.
 - ▶ Поставете резервоара за вода в гнездото с дъното напред.
 - ▶ Спуснете бавно предната част и натиснете навътре резервоара.
- ▷ Резервоарът за вода е фиксиран.

7.11.2 Разглобяване на резервоар за вода

Резервоарът за вода може да се разглобява за почистване.

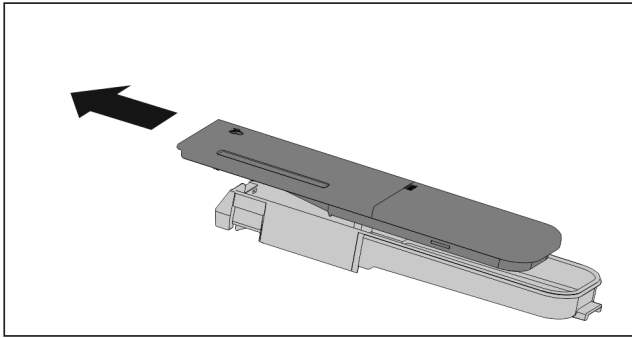


Fig. 58

- Разглобете резервоара за вода.

7.12 Стъкленни плочи

Можете да изваждате стъклената плоча под чекмеджета за почистване.

Можете да изваждате стъклената плоча под чекмеджета, за да използвате VarioSpace.

7.12.1 Изваждане/поставяне на стъклена плоча

Уверете се, че са изпълнени следните предпоставки:

- Стъклена плоча под чекмедже: Чекмеджето е извадено. (виж 7.8 Чекмеджета)

Изваждане на стъклена плоча

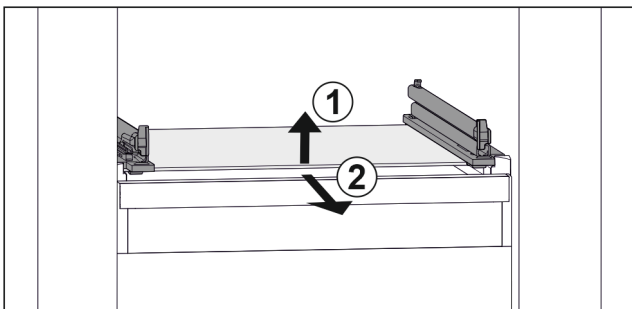


Fig. 59 Примерно изображение на стъклената плоча

- Повдигнете стъклената плоча отпред. Fig. 59 (1)
- Извадете стъклената плоча напред. Fig. 59 (2)

Поставяне на стъклена плоча

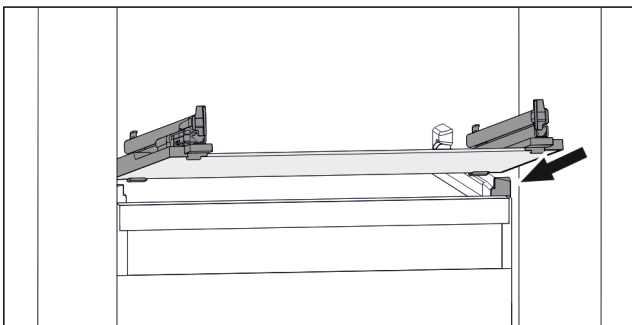


Fig. 60 Примерно изображение на стъклената плоча

- Поставете стъклената плоча под ъгъл зад ограничителите. (виж Fig. 60)
- Спуснете стъклената плоча.
- Вкарайте стъклената плоча назад.

7.13 IceMaker*

IceMaker служи единствено за приготвяне на ледени кубчета в обичайни за домакинството количества.

Уверете се, че са изпълнени следните условия:

- IceMaker е почистен (виж 8 Поддръжка) .
- Чекмеджето на IceMaker е почистено.
- Чекмеджето на IceMaker е вкарано изцяло.

7.13.1 Производство на ледени кубчета

Производственият капацитет зависи от температурата на фризера. Колкото по-ниска е температурата, толкова повече ледени кубчета могат да се произведат за определено време.

След като IceMaker е бил включен за пръв път, може да изминат до 24 часа, преди да бъдат произведени първите ледени кубчета.

- Активирайте функция IceMaker (виж 6.2 Логика на обслужване) .
- Производство на много ледени кубчета: Активирайте функция MaxIce (виж 6.2 Логика на обслужване) .
- Производство на много ледени кубчета: Преместете или извадете разделителя в чекмеджето на IceMaker.*
- Разпределете ледените кубчета равномерно в чекмеджето, за да увеличите вместимостта.
- Затворете чекмеджето: IceMaker автоматично започва производството отново.

Указание

Когато се достигне определена височина в чекмеджето на IceMaker, не се произвеждат повече ледени кубчета. IceMaker не пълни чекмеджето до ръба.

7.13.2 Използване на чекмеджето при деактивирана IceMaker

Когато деактивирате IceMaker, тогава можете да използвате цялото чекмедже на IceMaker като фризерно чекмедже.

- Деактивирайте IceMaker. (виж 6.3.13.4 Деактивиране на IceMaker / MaxIce)

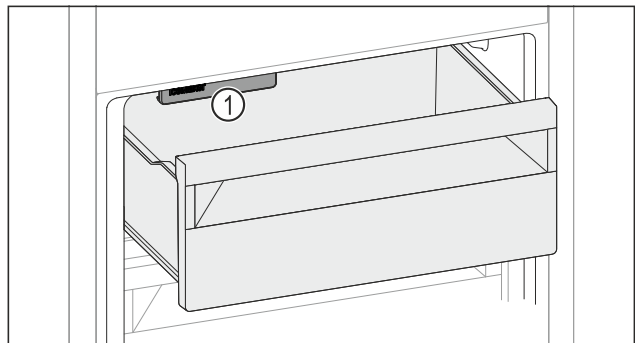


Fig. 61

- Поставете хранителни продукти в чекмеджето. Когато поставяте хранителни продукти в лявата част на чекмеджето:
- Внимавайте за IceMaker Fig. 61 (1).

7.14 VarioSpace

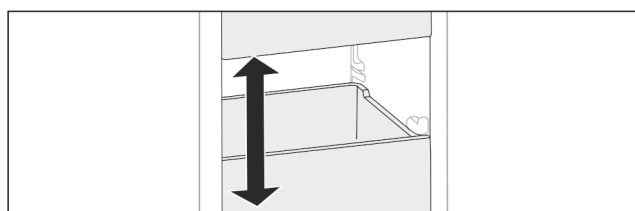


Fig. 62

Обзавеждане

Можете да извадите чекмеджета и стъклени плочи от уреда. Така осигурявате място за големи хранителни продукти като птици, месо, големи парчета дивеч, както и високи тестени изделия. По този начин те могат да бъдат замразени цели и да бъдат приготвени по-нататък.

► Съблюдавайте границите на натоварване на чекмеджетата и стъклените плочи (виж 9.1 Технически данни).

7.15 Принадлежности

7.15.1 Кутия за масло

Отваряне / затваряне на кутията за масло

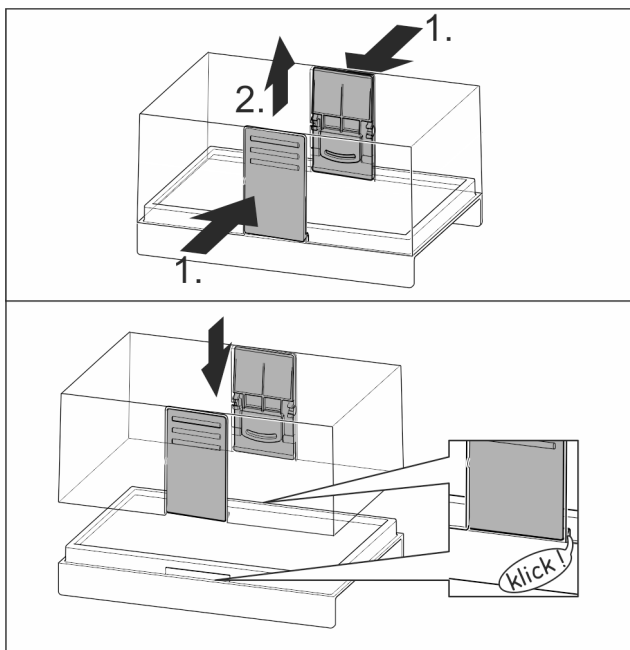


Fig. 63

Разглобяване на кутията за масло

Кутията за масло може да се разглобява за почистване.

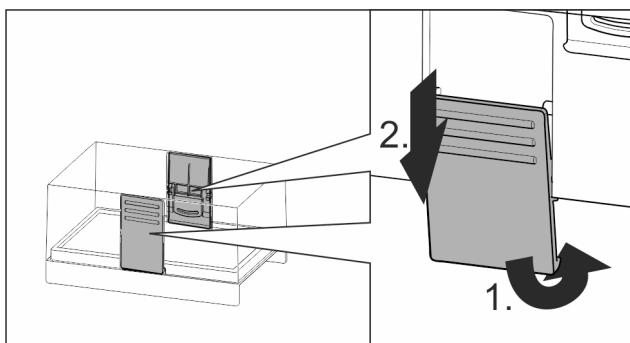


Fig. 64

► Разглобете кутията за масло.

7.15.2 Подложка за яйца

Подложката за яйца може да се изтегля и обръща. Двете части на подложката за яйца могат да бъдат използвани, за да се обозначават разлики, като например датата на покупка.

Използване на подложка за яйца

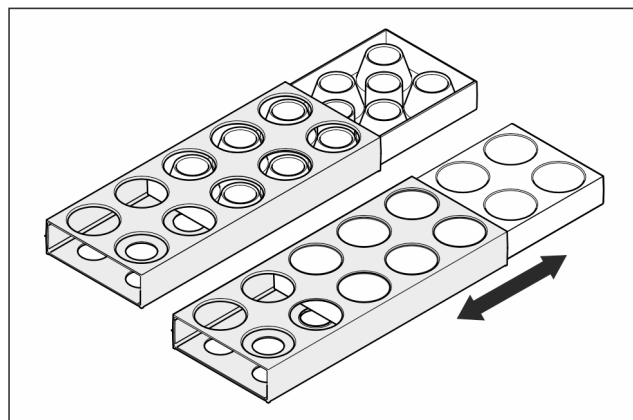


Fig. 65

► Горна страна: Съхранявайте кокоши яйца.
► Долна страна: Съхранявайте пълпъдъчи яйца.

7.15.3 Преграда за бутилки

Използване на преграда за бутилки

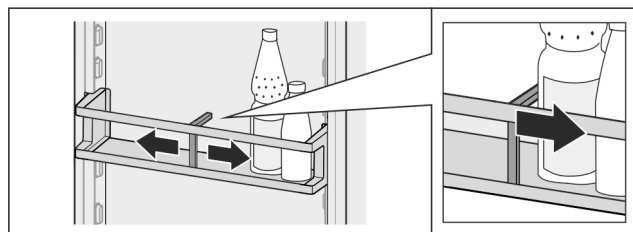


Fig. 66

► Плъзнете преградата за бутилки към бутилките.
▷ Бутилките не падат.

Сваляне на преграда за бутилки

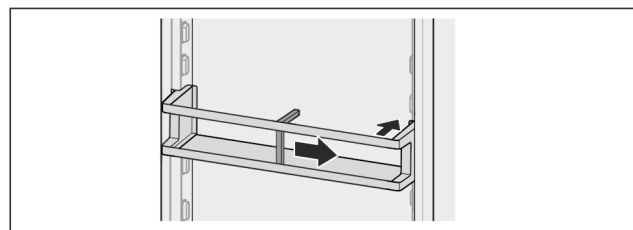


Fig. 67

► Плъзнете преградата за бутилки докрай надясно, съотв. до ръба.
► Извадете назад.

7.15.4 Акумулатор за студ

Акумулаторите за студ предотвратяват бързото покачване на температурата при спиране на тока.

Уреди с NoFrost:*

Акумулаторите за студ са в чекмеджето.*

Можете да съхранявате акумулаторите за студ в таблата за замразяване.*

Уреди без NoFrost:*

Акумулаторите за студ са фиксирани в тавана на фризерната част.*

Употреба на акумулатор за студ

Уреди с NoFrost:*

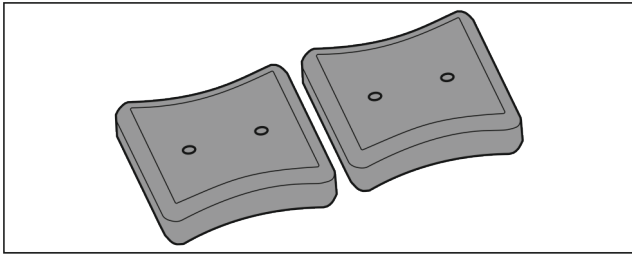


Fig. 68 *

Когато акумулаторите за студ са замръзнали:*

- ▶ Поставете в горната, предна зона на фризерното отделение върху замразените продукти.*

Уреди без NoFrost:*

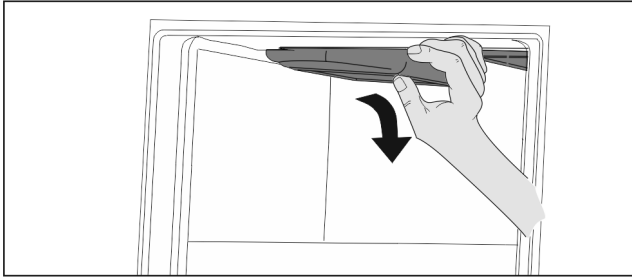


Fig. 69 *

Най-горното чекмедже е извадено:*

- ▶ Хванете замръзалия акумулатор за студ от страни и го избутайте надолу.*
- ▶ Поставете акумулаторите за студ в горната, предна зона на фризерното отделение върху замразените продукти.*

След употреба фиксирайте отново акумулаторите за студ в тавана на фризерната част:*

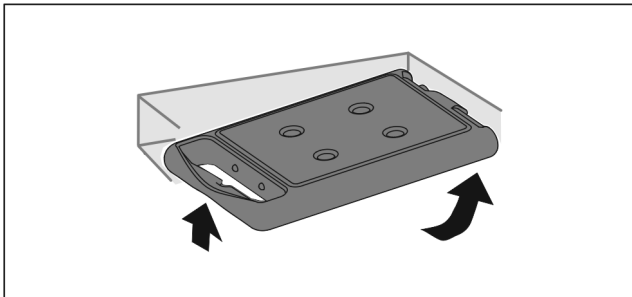


Fig. 70 *

Най-горното чекмедже е извадено:*

- ▶ Пъхнете акумулатора за студ горе отзад в тавана на фризерното отделение и го фиксирайте отпред.*

7.15.5 Форма за ледени кубчета с капак

Използване на форма за ледени кубчета

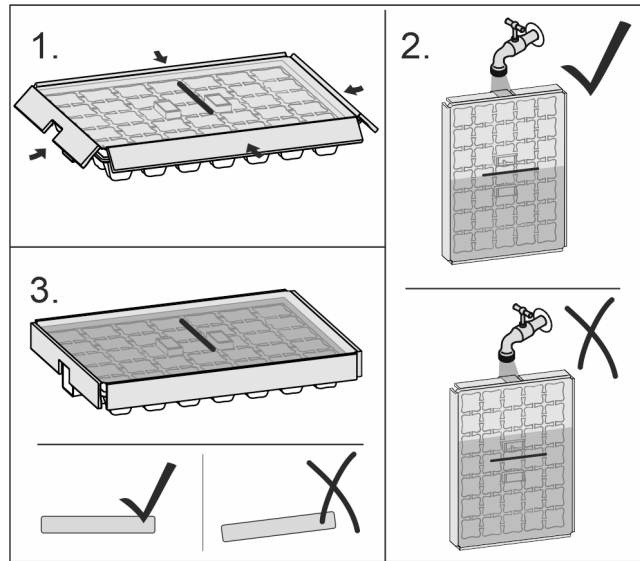


Fig. 71

Когато водата е замръзнала:

- ▶ Задръжте формата за ледени кубчета за кратко под топла вода.
- ▶ Свалете капака.
- ▶ Завъртете леко краищата на формата за ледени кубчета в противоположни посоки.
- ▶ Отделете ледените кубчета.

Разглобяване на формата за ледени кубчета

Формата за ледени кубчета може да се разглобява за почистване.

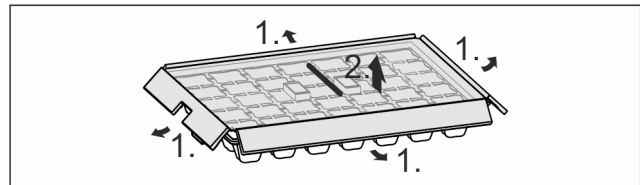


Fig. 72

- ▶ Разгلوبете формата за ледени кубчета.

7.15.6 Гъвкав разделител на отделението за лед*

Чекмеджето за ледени кубчета на IceMaker разполага с гъвкав разделител на отделението за лед. Така при нужда можете да съхранявате също и по-големи количества ледени кубчета, съотв. допълнителни хранителни продукти. Можете да преместите или извадите разделителя на отделението за лед.

Преместване на гъвкавия разделител на отделението за лед

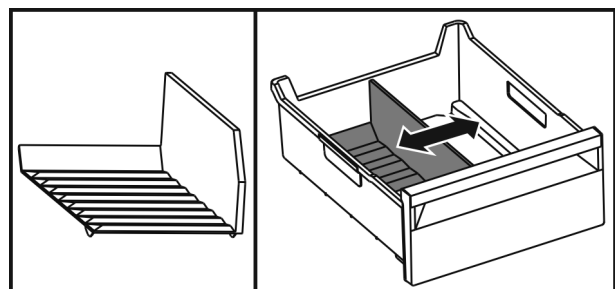


Fig. 73 Примерно изображение на разделителя на отделението за лед

Поддръжка

- ▶ Преместете разделителя на отделението за лед в желаната позиция.

Изваждане на гъвкавия разделител на отделението за лед

Уверете се, че са изпълнени следните предпоставки:

- Чекмеджето за ледени кубчета е извадено. (виж 7.8 Чекмеджета)

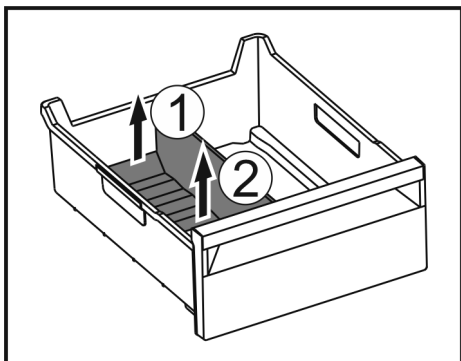


Fig. 74

- ▶ Повдигнете задната част на разделителя на отделението за лед. Fig. 74 (1)
- ▶ Извадете разделителя на отделението за лед нагоре. Fig. 74 (2)

Поставяне на гъвкавия разделител на отделението за лед

Уверете се, че са изпълнени следните предпоставки:

- Чекмеджето за ледени кубчета е извадено. (виж 7.8 Чекмеджета)

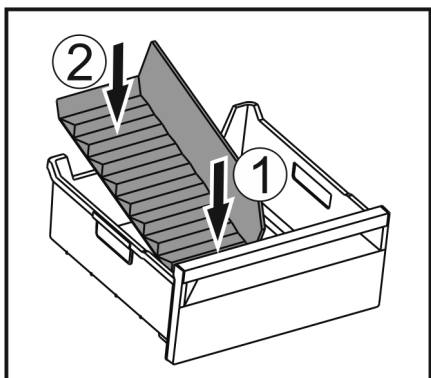


Fig. 75

- ▶ Поставете предната част на разделителя на отделението за лед. Fig. 75 (1)
- ▶ Спуснете задната част на разделителя на отделението за лед до дъното на чекмеджето. Fig. 75 (2)

8 Поддръжка

8.1 Филтър с активен въглен FreshAir

Филтърът с активен въглен FreshAir се намира в отделението над вентилатора.

Той осигурява оптимално качество на въздуха.

- Сменяйте филтър с активен въглен на всеки 6 месеца. При активирано напомняне съобщение на индикаторната подканва за смяната.
- Филтърът с активен въглен може да бъде изхвърлян в обикновените битови отпадъци.

Указание

Можете да закупите филтър с активен въглен FreshAir в магазина Liebherr-Hausgeräte на home.liebherr.com/shop/de/deu/zubehor.html.

8.1.1 Изваждане на филтър с активен въглен FreshAir

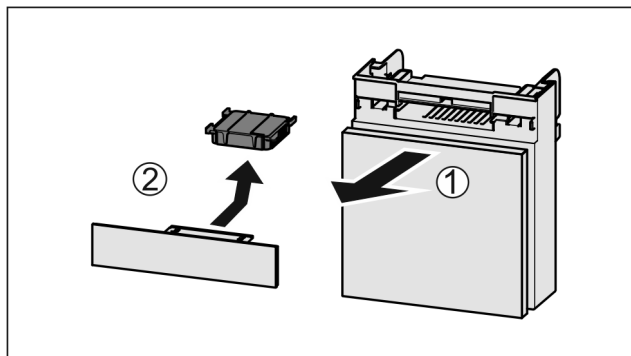


Fig. 76

- ▶ Издърпайте Fig. 76 (1) напред от отделението.
- ▶ Извадете Fig. 76 (2) филтър с активен въглен.

8.1.2 Поставяне на филтър с активен въглен FreshAir

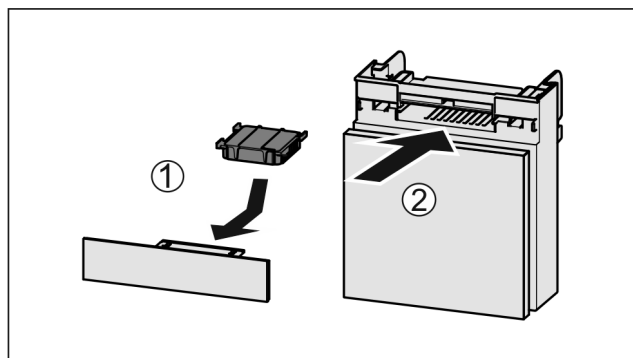


Fig. 77

- ▶ Поставете Fig. 77 (1) филтър с активен въглен, както е показано на фигурата.
- ▶ Филтърът с активен въглен се фиксира с щракване. Когато филтърът с активен въглен сочи надолу:
- ▶ Вкарайте Fig. 77 (2) отделението.
- ▶ Сега филтърът с активен въглен е готов за употреба.

8.2 Резервоар за вода*

Резервоарът за вода на InfinitySpring се намира зад най-долното чекмедже в хладилната част.

8.2.1 Изваждане на резервоара за вода

- ▶ Затворете крана за вода.
- ▶ Източвайте вода от InfinitySpring в продължение на 30 сек. и съберете остатъчната вода с чаша.
- ▶ Извадете чекмеджето.
- ▶ Завъртете резервоара за вода докрай наляво и го изтеглете.
- ▶ Капещата вода се събира в тавичката за събиране на вода.
- ▶ Изпразнете водата от тавичката за събиране на вода.
- ▶ Почистете тавичката за събиране на вода с кърпа или в миялна машина.

8.2.2 Поставяне на резервоара за вода

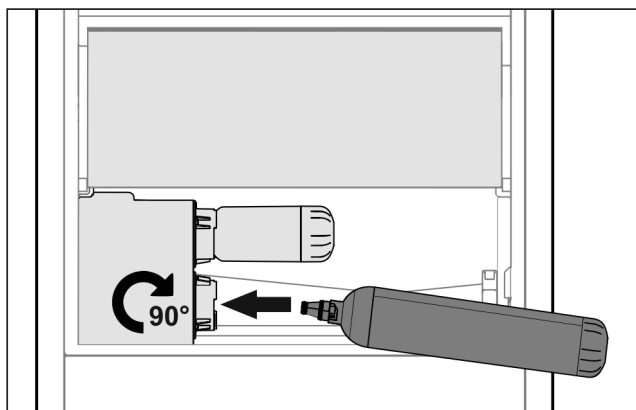


Fig. 78

- ▶ Извадете чекмеджето.
- ▶ Поставете резервоара за вода и го завъртете ок. 90° надясно до упор.
- ▶ Проверете дали резервоарът за вода е уплътнен и не изтича вода.
- ▶ Поставете чекмеджето.
- ▶ Отворете крана за вода.
- ▶ Обезвъздушете водопроводната система. (виж 3.3.1 Обезвъздушаване на водопроводната система)

Вместо водния филтър може да бъде поставен допълнителен резервоар за вода.

Указание

Резервоарът за вода се предлага като резервна част.

8.2.3 Изваждане / поставяне на тавичката за събиране на вода

Тавичката за събиране на вода може да се изважда за почистване.

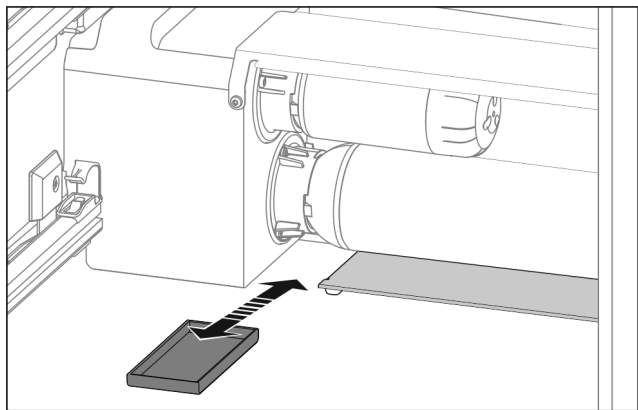


Fig. 79

- ▶ Издърпайте напред тавичката за събиране на вода.

8.3 Воден филтър*

Водният филтър се намира зад най-долното чекмедже в хладилната част.

Той улавя отлагания от водата и намалява вкуса на хлор.

- Сменяйте водния филтър при зададената производителност най-късно на всеки 6 месеца, или ако настъпи значително намаляване на дебита.
- Водният филтър съдържа активен въглен и може да се изхвърля с обикновените домакински отпадъци.

Указание

Можете да закупите водния филтър в магазина Liebherr-Hausgeräte на home.liebherr.com/shop/de/deu/zubehor.html.

8.3.1 Отстраняване на водния филтър

- ▶ Извадете чекмеджето.
- ▶ Завъртете водния филтър докрай наляво и го изтеглете.
- ▷ Капещата вода се събира в тавичката за събиране на вода.
- ▶ Почистете тавичката за събиране на вода с кърпа или в миялна машина.

8.3.2 Поставяне на воден филтър

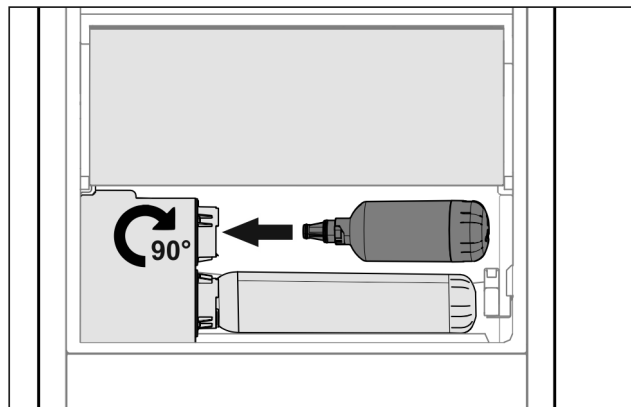


Fig. 80

- ▶ Извадете чекмеджето.
- ▶ Поставете водния филтър и го завъртете ок. 90° надясно до упор.
- ▶ Проверете дали филтърът е уплътнен и не изтича вода.
- ▶ Поставете чекмеджето.



ВНИМАНИЕ

Новите водни филтри могат да съдържат суспендирани вещества.

- ▶ Налейте 3 l вода от InfinitySpring и я изхвърлете.

▷ Сега водният филтър е готов за употреба.

8.4 Разглобяване/монтиране на системи за изтегляне

8.4.1 Указания за разглобяване

Можете да разглобите някои системи за изтегляне за почистване. Вашият уред може да съдържа различни системи за изтегляне.

Следните системи за изтегляне са разглобяеми или неразглобяеми:

| Система за изтегляне | разглобяема / неразглобяема |
|---|-----------------------------|
| Чекмедже върху дъното на уреда или стъклена плоча | неразглобяема |
| Пълно изтегляне* | неразглобяема* |
| Хладилна част с частично изтегляне* | неразглобяема* |

| Система за изтегляне | разглобяема / неразглобяема |
|----------------------------------|--|
| Частично изтегляне фризерна част | разглобяема (виж 8.4.2.1 Фризерна част с частично изтегляне) |

8.4.2 Чекмедже върху телескопични релси

Фризерна част с частично изтегляне

Разглобяване на система за изтегляне

Уверете се, че са изпълнени следните предпоставки:

- Чекмеджето е извадено.
- Стъклената плоча е извадена. (виж 7.12 Стъклени плочи)

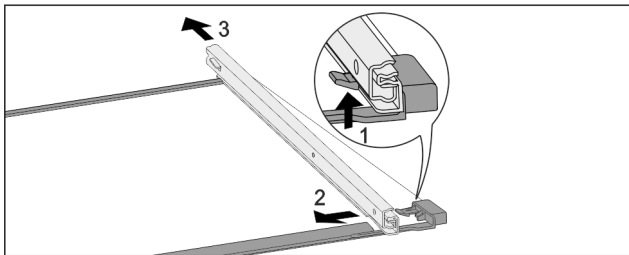


Fig. 81 Стъклена плоча с релси

- ▶ Натиснете нагоре предните фиксиращи палци. Fig. 81 (1)
- ▶ Плъзнете изтеглящата релса настрани Fig. 81 (2) и назад Fig. 81 (3).

Монтаж на система за изтегляне

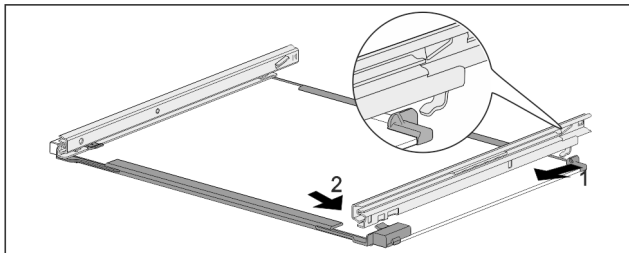


Fig. 82 Стъклена плоча с релси

- ▶ Закачете релсата отзад. Fig. 82 (1)
- ▶ Фиксирайте релсата отпред. Fig. 82 (2)

8.5 Размразяване на уреда



ПРЕДУПРЕЖДЕНИЕ

Неправилно размразяване на уреда!*
Наранявания и повреди.

- ▶ За ускоряване на процеса на размразяване не използвайте различни от препоръчаните от производителя механични приспособления или други средства.
- ▶ Не използвайте електрически нагревателни уреди или уреди за почистване с пара, открит пламък или спрей за размразяване.
- ▶ Не отстранявайте леда с остри предмети.

8.5.1 Размразяване на хладилната част

Размразяването се извършва автоматично. Водата от размразяването изтича през дренажния отвор и се изпарява.

- ▶ Почиствайте редовно дренажния отвор (виж 8.6 Почистване на уреда) .

8.5.2 Размразяване на фризерна част с NoFrost*

Размразяването се извършва автоматично от системата NoFrost. Влагата се отлага по изпарителя, периодично се разтопява и се изпарява.

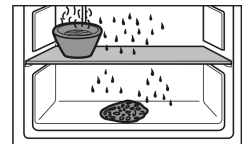
Уредът не трябва да се размразява.

8.5.3 Ръчно размразяване на фризерната част*

След по-продължителна експлоатация се образува слой от скреж, съотв. лед.

Следните фактори ускоряват образуването на слоя от скреж, съотв. лед:

- Уредът се отваря често.
- Поставят се топли хранителни продукти. Един ден преди размразяването:
 - ▶ Активирайте SuperFrost (виж 6.3 Функции) .
 - ▷ Замразените продукти получават „хладилен резерв“.
 - ▶ Изключете уреда .
 - ▶ Извадете мрежовия щепсел или изключете предпазителя.
 - ▶ Поставете акумулаторите за студ отгоре върху замразените продукти.
 - ▶ Увийте замразените продукти във вестник или одеяло и ги оставете на хладно място.
 - ▶ Поставете тенджерата с гореща, но не кипяща вода върху някоя от плочите в средата.



- ▷ Размразяването се ускорява.
 - ▶ По време на размразяването оставете вратата на уреда отворена.
 - ▶ Извадете отчупилите се парчета лед.
 - ▶ Обърнете внимание на това, да не се стича вода от разтопяването в шкафа, в който е поставен уредът.
 - ▶ При нужда на няколко пъти попивайте водата от размразяването с гъба или кърпа.
 - ▶ Почистете уреда (виж 8.6 Почистване на уреда) .

8.6 Почистване на уреда

8.6.1 Подготовки



ПРЕДУПРЕЖДЕНИЕ

Опасност от електрически удар!

- ▶ Извадете щепсела на хладилника или прекъснете подаването на електричество.



ПРЕДУПРЕЖДЕНИЕ

Опасност от пожар

- ▶ Пазете от повреда тръбите на охлаждащия кръг.

- ▶ Изпразнете уреда.
- ▶ Изтеглете мрежовия щепсел.

-или-

- ▶ Активирайте CleaningMode. (виж CleaningMode*) *

8.6.2 Почистване на вътрешността

ВНИМАНИЕ

Неправилно почистване!

Повреди по уреда.

- ▶ Използвайте единствено меки кърпи за почистване и универсален почистващ препарат с неутрална рН-стойност.
- ▶ Не използвайте абразивни или драскащи гъби или стоманена тел.
- ▶ Не използвайте почистващи средства, които са остри, абразивни, съдържащи пясък, хлор или киселини.

- ▶ Пластмасови повърхности: почистете на ръка с мека, чиста кърпа, хладка вода и малко препарат за съдове.
- ▶ Метални повърхности: почистете на ръка с мека, чиста кърпа, хладка вода и малко препарат за съдове.
- ▶ Дренажен отвор: Отстранете отлаганията с тънко помощно средство, напр. клечка за уши.

8.6.3 Почистване на обзавеждането

ВНИМАНИЕ

Неправилно почистване!

Повреди по уреда.

- ▶ Използвайте единствено меки кърпи за почистване и универсален почистващ препарат с неутрална рН-стойност.
- ▶ Не използвайте абразивни или драскащи гъби или стоманена тел.
- ▶ Не използвайте почистващи средства, които са остри, абразивни, съдържащи пясък, хлор или киселини.

Почистване с мека, чиста кърпа, хладка вода и малко препарат за съдове:

- VarioSafe*
- Капак на Fruit & Vegetable-Safe
- Чекмедже
Моля, обърнете внимание: Не отстранявайте магнита на чекмеджето! Магнитът осигурява функционирането на IceMaker.*
- Разделител в чекмеджето на IceMaker*
- Променлив рафт за бутилки
- Табла за замразяване*

Почистване с влажна кърпа:

- Телескопични релси
Моля, обърнете внимание: Греста в направляващите служи за смазване и не бива да се отстранява!

Почистване в съдомиялна машина до 60 °C:

- Рафт на врата
- VarioBox
- Преграда за бутилки
- Рафт
- Делим рафт
- Задържаща част на делими рафтове
- Резервоар за вода на HydroBreeze и капак на резервоара за вода*
- Тавичка за събиране на вода*
- Подложка за яйца
- Кутия за масло
- Форма за ледени кубчета
- Лопатка за ледени кубчета*
- ▶ Разглобяване на обзавеждане: вижте съответната глава.
- ▶ Почистване на обзавеждането.

8.6.4 Почистване на InfinitySpring*

Подаващата част на InfinitySpring и неговата околност могат да бъдат почистени, без уредът да се отделя от електрическата мрежа.

Почистването трябва да се извърши при:

- Първоначално пускане в експлоатация
- Без употреба повече от 5 дни.
- ▶ Натиснете долния бутон на дозатора.
- ▷ Подаващата част се движи навън.
- ▶ Почистете водното съединение и около него с мека, чиста кърпа, хладка вода и малко препарат за съдове.
- ▶ Освободете долния бутон.
- ▶ 2 l Налейте вода от InfinitySpring и я изхвърлете.*

8.6.5 Почистване на HydroBreeze*

Почистването трябва да се извърши при:

- Първоначално пускане в експлоатация
- HydroBreeze е бил деактивиран за повече от 48 часа.
- Ново пълнене на резервоара за вода.

Уверете се, че са изпълнени следните предпоставки:

- HydroBreeze е деактивиран (виж HydroBreeze*).
- Резервоарът за вода е изваден и почистен в миялната машина.
- ▶ Избършете прореза с влажна кърпа.
- ▶ Поставете резервоара за вода.
- ▶ Активирайте HydroBreeze.

8.6.6 Почистване на IceMaker*

IceMaker може да се почиства по различни начини.

Почистването трябва да се извърши при:

- Първоначално пускане в експлоатация
- Без употреба повече от 5 дни.*

Уверете се, че са изпълнени следните предпоставки:

- Чекмеджето на IceMaker е изпразнено.
- Чекмеджето на IceMaker е вкарано.
- IceMaker е активиран. (виж 6.2 Логика на обслужване)

При първоначално пускане в експлоатация или без употреба по-дълго време

Почистете IceMaker с функцията TubeClean.

- ▶ Поставете празен съд от 1,5 l (макс. височина 10 cm) в чекмеджето под IceMaker.
- ▶ Активирайте функцията TubeClean. (виж 6.2 Логика на обслужване)
- ▷ Процесът на промиване се подготвя (макс. 60 мин.): Символът пулсира.
- ▷ Водопроводите се промиват: Символът пулсира.
- ▷ Процесът на промиване е завършен: Функцията се деактивира автоматично.
- ▶ Извадете чекмеджето на IceMaker и отстранете съда.
- ▶ Почистете чекмеджето на IceMaker с топла вода и малко препарат за съдове.
- ▶ Вкарайте чекмеджето на IceMaker.
- ▷ Производството на ледени кубчета стартира автоматично.

Без воден филтър*

- ▶ Изхвърлете ледените кубчета, произведени през първите 24 часа на първоначалното производство на ледени кубчета.*

С воден филтър:*

- ▶ Изхвърлете ледените кубчета, произведени през първите 48 часа на първоначалното производство на ледени кубчета.*

-или-

- ▶ Налейте 2 l вода от InfinitySpring и я изхвърлете.*

При нужда от почистване

Почистете IceMaker на ръка.

- ▶ Извадете чекмеджето на IceMaker и го почистете с топла вода и малко препарат за съдове.

Помощ за клиенти

- ▶ Вкарайте чекмеджето на IceMaker.
- ▷ Производството на ледени кубчета стартира автоматично.

8.6.7 След почистването

- ▶ Избършете уреда и принадлежностите до сухо.
- ▶ Свържете и включете уреда.
- ▶ Активирайте SuperFrost (виж 6.3 Функции). Когато температурата е достатъчно ниска:
- ▶ Поставете хранителни продукти.
- ▶ Повтаряйте почистването редовно.

9 Помощ за клиенти

9.1 Технически данни

| Температурен диапазон | |
|-----------------------|------------------|
| Охлаждане | 3 °C до 9 °C |
| BioFresh | 0 °C до 3 °C |
| Замразяване | -26 °C до -15 °C |

| Максимално количество за замразяване/24 ч | |
|---|--|
| Фризерна част | вижте идентификационната табелка под „Капацитет на замразяване .../24 ч“ |

| Максимално тегло на натоварване на обзавеждането | | | |
|---|---|---|---|
| Обзавеждане | Широчина на уреда 550 mm (вижте Инструкцията за монтаж, Размери на уреда) | Широчина на уреда 600 mm (вижте Инструкцията за монтаж, Размери на уреда) | Широчина на уреда 700 mm (вижте Инструкцията за монтаж, Размери на уреда) |
| Чекмедже върху стъклена плоча (виж 7.8.1 Чекмедже върху дъното на уреда или стъклена плоча) | 12 kg | 15 kg | -- |
| Фризерна част с частично изтегляне (виж 7.8.2 Чекмедже върху телескопични релси) | 12 kg | 15 kg | -- |

| Максимални размери тава за печене | |
|-----------------------------------|--------|
| Широчина | 466 mm |
| Дълбочина | 386 mm |
| Височина | 50 mm |

| Производство на ледени кубчета с IceMaker* | |
|--|---|
| Производство на ледени кубчета/24 ч | При температура -18 °C: 1,2 kg ледени кубчета |
| Максимално производство на ледени кубчета/24 ч | При активна функция MaxIce: 1,5 kg ледени кубчета |

| Осветление | |
|---|--------------------|
| Клас на енергийна ефективност ¹ | Светлинен източник |
| Този продукт съдържа един или повече светлинни източници с клас на енергийна ефективност F. | LED |

1 Уредът може да съдържа светлинни източници с различни класове на енергийна ефективност. Посочена е най-ниската енергийна ефективност.

За уреди с WLAN свързване:*

| Данни за честотата* | |
|-------------------------------------|---|
| Честотна лента | 2,4 GHz |
| Максимална излъчвана мощност | < 100 mW |
| Предназначение на радиооборудването | Свързване в локалната WLAN мрежа за пренос на данни |

9.2 Работни шумове

По време на експлоатацията уредът създава различни работни шумове.

- При **ниска охладителна мощност** уредът работи с пестене на енергия, но по-дълго. Силата на шума е **по-малка**.
- При **голяма охладителна мощност** хранителните продукти се охлаждат по-бързо. Силата на шума е **по-голяма**.

Примери:

- активирани функции (виж 6.3 Функции)
- работещ вентилатор
- прясно поставени хранителни продукти
- висока околна температура
- продължително отворена врата

| Шум | Възможна причина | Вид на шума |
|----------------------|---|------------------------------|
| Бълбукане и плискане | Хладилният агент тече в охладителния кръг. | Нормален работен шум |
| Свистене и съскане | Хладилният агент се впръсква в охладителния кръг. | Нормален работен шум |
| Бръмчене | Уредът охлажда. Силата на шума зависи от охладителната мощност. | Нормален работен шум |
| Шум от сърбане | Вратата затварящ демпфер се отваря и затваря. | Нормален работен шум |
| Бръмчене шумолене | и Вентилаторът работи. | Нормален експлоатационен шум |
| Щракане | Компоненти се включват и изключват. | Нормален шум от превключване |

| Шум | Възможна причина | Вид на шума |
|-------------------------------------|-------------------------------|------------------------------|
| Боботене или нискочестотен бръмчене | Вентили или клапи са активни. | Нормален шум от превключване |

| Шум | Възможна причина | Вид на шума | Отстраняване |
|----------|---|---------------|---|
| Вибрация | Неподходящо вграждане | Шум от грешка | Проверете вграждането. Изравнете уреда. |
| Тракане | Обзавеждане, предмети във вътрешността на уреда | Шум от грешка | Фиксирайте елементите на обзавеждането. Оставете разстояние между предметите. |

9.3 Техническа неизправност

Вашият уред е конструиран и произведен с оглед осигуряване на функционалната безопасност и дълъг срок на експлоатация. Ако въпреки това по време на експлоатация възникне неизправност, то трябва да проверите, дали неизправността не се дължи на грешка в обслужването. В такъв случай възникналите разходи дори и в гаранционния срок са за Ваша сметка.

Следните неизправности можете да отстраните и сами.

9.3.1 Функциониране на уреда

| Грешка | Причина | Отстраняване |
|---|--|---|
| Уредът не работи. | → Уредът не е включен. | ▶ Включете уреда. |
| | → Мрежовият щепсел не е включен добре в контакта. | ▶ Проверете мрежовия щепсел. |
| | → Предпазителят на контакта не е изправен. | ▶ Проверете предпазителя. |
| | → Спиране на тока | ▶ Дръжте уреда затворен. ▶ Предпазване на хранителните продукти: Поставете акумулатори за студ отгоре върху хранителните продукти или използвайте външен фризер, ако спирането на тока продължи по-дълго. ▶ Не замразявайте повторно веднъж размразени хранителни продукти. |
| | → Щепселът на уреда не е включен добре в уреда. | ▶ Проверете щепсела на уреда. |
| Температурата не е достатъчно ниска. | → Вратата на уреда не е затворена добре. | ▶ Затворете вратата на уреда. |
| | → Вентилацията не е достатъчна. | ▶ Освободете вентилационната решетка и почистете. |
| | → Околната температура е твърде висока. | ▶ Решение на проблема: (виж 1.4 Области на приложение на уреда) . |
| | → Уредът е бил отворян твърде често или твърде продължително. | ▶ Изчакайте, за да видите дали температурата няма да се настрои сама. Ако това не стане, обърнете се към сервизната служба (виж 9.4 Сервизна служба) . |
| | → Поставени са твърде големи количества пресни хранителни продукти без SuperFrost. | ▶ Решение на проблема: (виж SuperFrost) |
| | → Температурата е настроена неправилно. | ▶ Настройте по-ниска температура и проверете след 24 часа. |
| | → Уредът е твърде близо до източник на топлина (печка, отопление и т.н.). | ▶ Променете мястото на уреда или на източника на топлина. |
| | → Уредът не е бил вграден правилно в нишата. | ▶ Проверете дали уредът е бил вграден правилно и дали вратата се затваря правилно. |

| Грешка | Причина | Отстраняване |
|---|--|---|
| Уплътнението на вратата е дефектно или трябва да се смени по други причини. | → Уплътнението на врата е сменяемо. То може да се смени без помощни инструменти. | ▶ Обърнете се към сервизната служба (виж 9.4 Сервизна служба). |
| Уредът се е замръзнал или се образува конденз. | → Уплътнението на вратата може да е излязло от канала. | ▶ Проверете дали уплътнението на вратата е поставено правилно в канала. |

9.3.2 Обзавеждане

| Грешка | Причина | Отстраняване |
|---|--|---|
| IceMaker не може да се включи.* | → Уредът, а с това и IceMaker, не са свързани. | ▶ Свържете уреда (вижте Инструкция за монтаж). |
| IceMaker не произвежда ледени кубчета.* | → IceMaker не е включен. | ▶ Активирайте IceMaker. |
| | → Чекмеджето на IceMaker не е добре затворено. | ▶ Затворете чекмеджето добре. |
| | → Свързването на водата не е отворено. | ▶ Отворете свързването на водата.* |
| IceMaker не функционира.* | → Във водопроводната система има въздух. | ▶ Обезвъздушете водопроводната система (вижте Инструкция за монтаж, Свързване на водата). |
| InfinitySpring не функционира.* | → Формата за ледени кубчета се завърта. | ▶ След 1 минута опитайте отново.* |
| | → Във водопроводната система има въздух. | ▶ Обезвъздушете водопроводната система (вижте Инструкция за монтаж, Свързване на водата). |
| | → Свързването на водата не е отворено. | ▶ Отворете свързването на водата.* |
| Дебитът на водата към InfinitySpring е неравномерен.* | → Аераторът е замърсен. | ▶ Сменете аератора. Обърнете се към сервизната служба (виж 9.4 Сервизна служба). |
| HydroBreeze не овлажнява охлаждащите продукти.* | → HydroBreeze не е активирана. | ▶ Активирайте HydroBreeze. |
| | → В резервоара за вода няма достатъчно вода. | ▶ Напълнете резервоара за вода. |
| | → Има замърсяване пред концентратора. | ▶ Почистете HydroBreeze. |
| | → Резервоарът за вода не е фиксиран правилно в предвиденото гнездо. | ▶ Фиксирайте правилно резервоара за вода. |
| | → Капакът на Fruit & Vegetable-Safe е в настройката „ниска влажност на въздуха“. | ▶ Настройте капака на Fruit & Vegetable-Safe на „висока влажност на въздуха“. |
| Вътрешното осветление не работи. | → Уредът не е включен. | ▶ Включете уреда. |
| | → Вратата е била отворена повече от 15 мин. | ▶ При отворена врата вътрешното осветление се изключва автоматично след ок. 15 мин. |
| | → Светодиодното осветление е дефектно или капакът е повреден. | ▶ Обърнете се към сервизната служба (виж 9.4 Сервизна служба). |

9.4 Сервизна служба

Първо проверете дали сами не можете да отстраните грешката (виж 9 Помощ за клиенти) . Ако не успеете, обърнете се към сервизната служба.

Адресите може да вземете от приложената брошура „Liebherr-Service“.



ПРЕДУПРЕЖДЕНИЕ

Некомпетентен ремонт!
Наранявания.

- ▶ Ремонт и действия по уреда и мрежовото електрозахранване, които не са посочени изрично в (виж 8 Поддръжка) , да се възлагат само на сервизната служба.
- ▶ Възлагайте смяна на повреден захранващ проводник само на производителя, на неговата сервизна служба или на подобно квалифицирано лице.
- ▶ При уреди с щепсел за хладилен уред смяната може да бъде извършена от клиента.

9.4.1 Уведомяване на сервизна служба

Уверете се, че следната информация за уреда е подготвена:

- Обозначение на уреда (модел и индекс)
- Сервизен № (Service)
- Сериен № (S-Nr.)

▶ Извикайте информацията за уреда чрез дисплея (виж Info) .

-или-

▶ Вижте информацията за уреда от идентификационната табелка (виж 9.5 Идентификационна табелка) .

- ▶ Запишете си информацията за уреда.
- ▶ Уведомете сервизната служба: Съобщете грешката и информацията за уреда.
- ▷ Това спомага за бързо и целенасочено сервизно обслужване.
- ▶ Спазвайте последващите указания на сервизната служба.

9.5 Идентификационна табелка

Идентификационната табелка се намира зад чекмеджета от вътрешната страна на уреда.

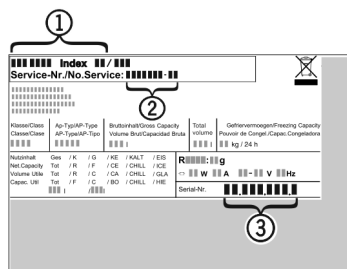


Fig. 83

- (1) Обозначение на уреда (3) Сериен №
(2) Сервизен №

▶ Прочетете информацията от идентификационната табелка.

10 Извеждане от експлоатация

- ▶ Изпразнете уреда.
- ▶ Деактивирайте IceMaker.*
- ▶ Изключете уреда .
- ▶ Изтеглете мрежовия щепсел.

- ▶ При необходимост отстранете щепсела на уреда: Дърпайте навън с едновременно движение от ляво надясно.
- ▶ Почистете уреда (виж 8.6 Почистване на уреда) .
- ▶ Оставете вратата отворена, за да не се образуват неприятни миризми.

11 Изхвърляне

11.1 Подготовка на уреда за изхвърляне



В някои уреди Liebherr поставя батерии. В ЕС от съображения за опазване на околната среда законодателят е задължил крайния потребител да изважда тези батерии преди изхвърлянето на стари уреди. Ако Вашият уред съдържа батерии, на уреда е поставено съответно указание.

Лампи В случай че можете да свалите сами и без разрушаване лампите, демонтирайте и тях преди изхвърлянето.

- ▶ Извеждане на уреда от експлоатация.
- ▶ Уред с батерии: Извадете батериите. За описание вижте глава **Поддръжка**.
- ▶ Ако е възможно: Демонтирайте лампите без разрушаване.

11.2 Изхвърляне на уреда по безопасен за околната среда начин



Уредът съдържа ценни материали и трябва да се предава за събиране отделно от несортираните битови отпадъци.



Изхвърлете батериите отделно от стария уред. При това можете да върнете батериите безплатно в търговските обекти, както и в пунктовете за рециклиране и вторични суровини.

Лампи

Демонтираните лампи изхвърлете чрез съответните системи за събиране.

За Германия:

Можете да изхвърлите безплатно уреда в местните пунктове за рециклиране и вторични суровини чрез контейнерите от клас 1. При покупка на нов хладилник/фризер и търговска площ > 400 m², старият уред се приема обратно също безплатно от търговския обект.

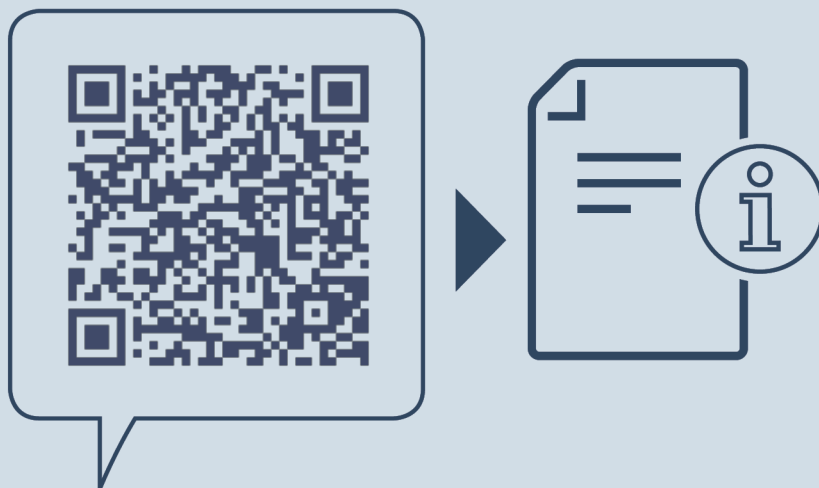


ПРЕДУПРЕЖДЕНИЕ

Излизащ хладилен агент и масло!

Пожар. Използваният хладилен агент е безвреден за околната среда, но лесно запалим. Съдържащото се масло също е лесно запалимо. Излизащи хладилен агент и масло могат да се възпламенят при съответно висока концентрация и в контакт с външен източник на топлина.

- ▶ Пазете от повреди тръбите на охлаждащия кръг и компресора.
-
- ▶ Транспортирайте уреда, без да го повреждате.
 - ▶ Изхвърлете батериите, лампите и уреда съгласно горепосочените предписания.



home.liebherr.com/fridge-manuals

BG Комбинация хладилник и фризер с BioFresh за вграждане

Дата на издаване: 20230710

**№ артикул-
индекс: 7088257-00**

Liebherr-Hausgeräte GmbH
Memminger Straße 77-79
88416 Ochsenhausen
Deutschland