

# EWTgb 1683

Zabudovateľná chladnička na temperovanie vína

Vinidor



**LIEBHERR**

## EWTgb 1683

Zabudovateľná chladnička na temperovanie  
vína  
Vinidor

↑  
88  
↓



Tip  
Open

Typ	Plynulý prechod medzi plochami / integrovateľný spotrebič pre zabudovanie
Energetická trieda	
Spotreba energie za rok/24 hod	143 / 0,391 kWh
Maximálna kapacita fliaš Bordeaux (0,75 l)	33 <sup>1</sup>
Celkový objem	105 l <sup>2</sup>
Hlučnosť / Trieda hluku	32 dB(A) / B, SuperSilent
Klimatická trieda	SN (+10 °C do +32 °C)
Frekvencia / napätie	50/60 Hz / 220-240 V~
Příkon	1,5 A
Dveře	Čierne izolačné sklenené dvere, bezrámové s rukoväťou
Vnútorne rozmery v cm (V×Š×H)	87,4-89 / 56-57 / min. 55
<b>Ovládacie prvky</b>	
Typ ovládání	LCD displej, elektronické dotykové ovládanie Digitálny ukazovateľ teploty pre obe zóny vo vinotéke
Výstražný signál v prípade poruchy	vizuálny a akustický
Alarm dverí akustický	akustický
Detská poistka	áno
<b>Výhody vybavenia</b>	
Teplotné zóny	2
Teplotný rozsah	+5 °C do +20 °C
Regulovateľné chladiace okruhy	2
Konvekčné chladenie	Convection cooling, fresh air supply via FreshAir activated charcoal filter
Vnútorne osvetlenie	LED osvetlenie trvalo zapnuté, stmievateľné
Materiál police	Úložné rošty z bukového dreva
Odkladacie plochy	4
Drevené police výsuvné na teleskopických koľajničkách	2
Dorazy dverí	vpravo, reverzibilný
Č. EAN	9005382278994

<sup>1</sup> Tieto modely sú určené iba na skladovanie vína. Maximálny objem štandardných fliaš bordeaux (0,75 l) podľa normy NF H 35-124 (H: 300,5 mm, Ø 76,1 mm).

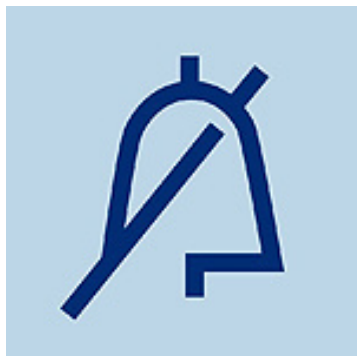
<sup>2</sup> Podľa nariadenia EÚ 2019/2016 zobrazujeme celkový objem ako celé číslo (zaokrúhlené) a objem mraziacich oddelení a oddelení na udržiavanie čerstvosti s jedným desiatinným miestom po čiarku.

## Funkcie



### TipOpen

Na integráciu do kuchynského nábytku bez rúkaväti sú dokonalým riešením celoplošné izolačné sklené dvere bez rúkaväti s novou inovatívnou technológiou TipOpen. Sklené dvere sa po ťuknutí otvoria na niekoľko centimetrov. Ak sa dvere po 3 sekundách ďalej neotvoria, SoftSystem ich automaticky zase zatvorí.



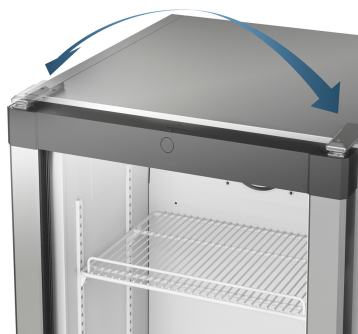
### Dverový poplach

Pre bezpečnú ochranu potravín varuje zvukový dverový poplach, keď sú dvere otvorené 60 sekúnd.



### Detská poistka

Detská poistka sa dá naprogramovať tak, aby zabránila neúmyselnému vypnutiu zariadenia. Ak je detská poistka zapnutá, je zobrazená symbolom v MagicEye.



### Vymeniteľný doraz dverí

Zariadenia sú v závode vybavené s pravým dorazom dverí. S možnosťou výmeny dorazu dverí sa dá zariadenie na svojom mieste vždy optimálne používať.



### Rad Vinidor

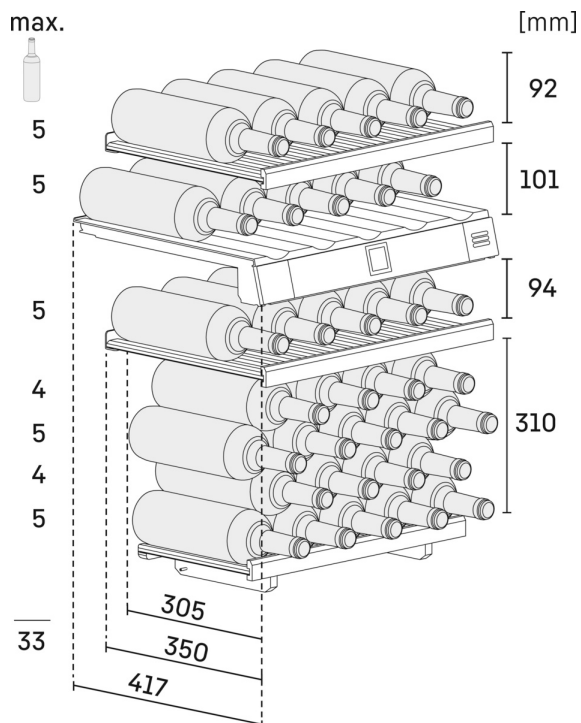
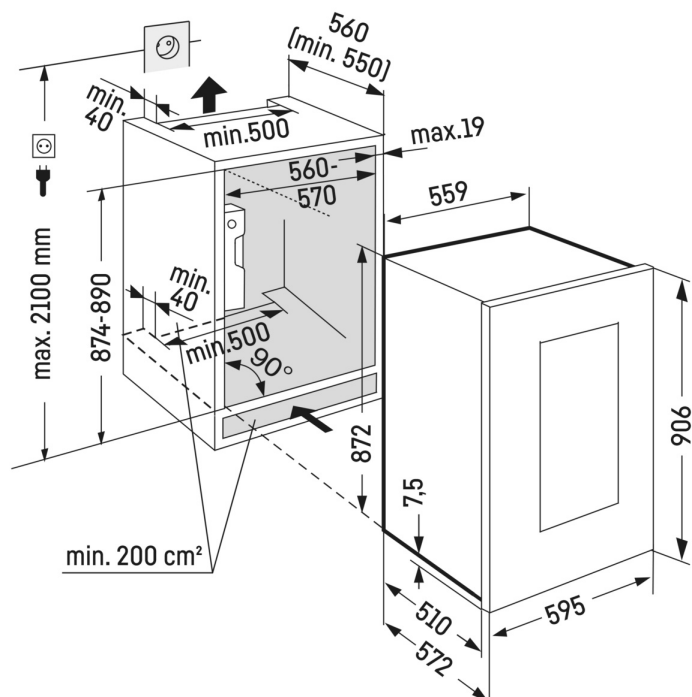
Zariadenia radu Vinidor ponúkajú najvyšší stupeň flexibility v používaní s dvomi alebo tromi priečkami na víno, ktoré sa dajú nezávisle od seba presne nastaviť na teplotu od +5 °C do +20 °C. V jednom zariadení s tromi priečkami na víno sa tak dajú naraz a pri optimálnej teplote uložiť červené, biele vína a šampanské. Ale tieto zariadenia vytvárajú ideálne klimatické podmienky aj na dlhodobé skladovanie vín. Vďaka rôznej veľkosti priečinkov na víno a absolútne flexibilnému nastaveniu teploty sa tieto zariadenia hodia ku každému individuálnemu vínnemu sortimentu.



### Filter s aktívnym uhlím

Pachy v okolí môžu mať výrazný vplyv na víno pri jeho dlhšom skladovaní. Pri chladničkách na víno je cez prívod čerstvého vzduchu cez ľahko vymeniteľný filter z aktívneho uhlia FreshAir zaručená optimálna kvalita vzduchu.

# Technický výkres



Výrobky a ich údaje sú inšcenované na reklamné účely. Hoci sa vynakladá maximálne úsilie na zabezpečenie presnosti všetkých údajov a informácií v tomto letáku, spoločnosť Liebherr si vyhradzuje právo na zmeny bez predchádzajúceho upozornenia. V prípadoch, keď sú skutočné rozmery, technické údaje a výkon spotrebiča rozhodujúce, doporučame vám prečítať si návod na inštaláciu priložený k danému spotrebiču. Spoločnosť Liebherr nenesie zodpovednosť za prípadné škody. (06.12.2023)

