



Käyttöohjeet

Quality, Design and Innovation



home.liebherr.com/fridge-manuals



LIEBHERR

Sisällys

1	Laitteen yleiskuva.....	3
1.1	Toimituksen sisältö.....	3
1.2	Laitteen ja varusteiden yleiskuva.....	3
1.3	Erikoisvarusteet.....	3
1.4	Laitteen käyttöalue.....	3
1.5	Laitteen melutaso.....	4
1.6	Vaatimustenmukaisuus.....	4
1.7	REACH-asetuksen mukaiset SVHC-aineet.....	4
2	Yleiset turvallisuusohjeet.....	4
3	Käyttöönotto.....	6
3.1	Sijoitusolosuhteet.....	6
3.2	Laitteen mitat.....	6
3.3	Laitteen kuljetus.....	6
3.4	Laitteen poistaminen pakkauksesta.....	7
3.5	Kuljetusvarmistimen poistaminen.....	7
3.6	Ovenkahvan asennus.....	7
3.7	Kaatumissuojan asennus.....	7
3.8	Laitteen pystyttäminen.....	8
3.9	Laitteen kohdistus.....	8
3.10	Useiden laitteiden sijoittaminen.....	8
3.11	Sijoittamisen jälkeen.....	8
3.12	Pakkauksen hävittäminen.....	9
3.13	Oven käтisyöden vaihtaminen.....	9
3.14	Oven kohdistaminen.....	16
3.15	Laitteen liittämisen.....	16
3.16	Laitteen kytkeminen päälle (ensimmäinen käyttöönotto).....	17
4	Säilytys.....	17
4.1	Säilytystä koskevia ohjeita.....	17
4.2	Säilytysajat.....	17
5	Käyttö.....	17
5.1	Käyttö- ja näyttöelementit.....	17
5.1.1	Tilanäyttö.....	17
5.1.2	Näytön symbolit.....	17
5.1.3	Akustiset merkkiäänät.....	18
5.2	Navigointi.....	18
5.2.1	Navigointi painikkeilla.....	18
5.2.2	Asetusvalikko.....	18
5.2.3	Asiakasvalikko.....	19
5.2.4	Arvojen asetus.....	19
5.2.5	Yleiset säännöt.....	19
5.3	Toiminnot.....	19
5.3.1	Toimintojen yhteenveto.....	19
5.3.2	Laitteen kytkeminen päälle ja pois päältä.....	20
5.3.3	Lämpötila.....	20
5.3.4	Lämpötilojen tallennustoiminto.....	20
5.3.5	Asetusvalikkoon pääsyn suojaus.....	21
5.3.6	Pääsykoodit.....	21
5.3.7	Muistutus huoltovälistä.....	22
5.3.8	Kieli.....	23
5.3.9	Lämpötilayksikkö.....	23
5.3.10	Näyttöruudun kirkkaus.....	23
5.3.11	Alarm Sound.....	23
5.3.12	Key Sound.....	24
5.3.13	WLAN-yhteys.....	24
5.3.14	LAN-yhteys.....	25
5.3.15	Info.....	26
5.3.16	Käyttötunnit.....	26
5.3.17	Software.....	26
5.3.18	Anturin kalibrointi.....	26
5.3.19	Lämpötilahälytys.....	26
5.3.20	Ovihälytys.....	27
5.3.21	Hälytyssimulaatio.....	28
5.3.22	Hälytyksen siirto.....	28
5.3.23	DemoMode.....	29
5.3.24	Tehdasasetusten palautus.....	29
5.4	Ilmoitukset.....	30
5.4.1	Varoitukset.....	30
5.4.2	Muistutukset.....	32

6	Varustus.....	32
6.1	Turvalukko.....	32
6.2	Anturit.....	33
6.3	Liitännät.....	33
7	Huolto.....	33
7.1	Huoltosuunnitelma.....	33
7.2	Laitteen sulattaminen.....	34
7.3	Laitteen puhdistaminen.....	35
8	Asiakasneuvonta.....	35
8.1	Tekniset tiedot.....	35
8.2	Tekniset häiriöt.....	36
8.3	Asiakaspalvelu.....	37
8.4	Tyypikilpi.....	37
9	Poistaminen käytöstä.....	37
10	Hävittäminen.....	37
10.1	Laitteen valmistelu hävittämistä varten.....	37
10.2	Laitteen ympäristöystävällinen hävittäminen.....	37
11	Lisätietoja.....	38
12	Pikaopas päivittäiseen käyttöön.....	39

Valmistaja kehittää jatkuvasti kaikkia tyypejään ja mallejaan. Toivomme että ymmärrät, että sen vuoksi pidämme oikeuden muutoksiin muodon, varustuksen ja tekniikan suhteen.

Symboli	Selitys
	<p>Tutustu käyttöohjeeseen</p> <p>Parhaiten pääset sinuiksi uuden laitteesi kanssa lukemalla tämän käyttöohjeen huolellisesti läpi.</p>
	<p>Täydellinen käyttöohje internetsivuilla</p> <p>Löydät perusteellisen käyttöohjeen Internet-sivuiltamme käyttöohjeen etusivun QR-koodin avulla osoitteesta home.liebherr.com/fridge-manuals.</p> <p>Huoltonumero on merkitty tyyppikilpeen:</p>  <p style="text-align: right;"><i>Fig. Esimerkkikuva</i></p>
	<p>Laitteen tarkastaminen</p> <p>Tarkasta kaikki osat kuljetusvaurioiden varalta. Jos sinulla on valituksen aiheita, käänny jälleenmyyjän tai asiakaspalvelun puoleen.</p>
	<p>Poikkeukset</p> <p>Tämä käyttöohje koskee useita malleja. Poikkeukset ovat sen vuoksi mahdollisia. Kappalet, jotka koskevat ainoastaan tiettyjä laitteita, on merkitty tähdellä (*).</p>
	<p>Toimintaohjeet ja toiminnan tulokset</p> <p>Toimintaohjeet on merkitty symbolilla ▶.</p> <p>Toiminnan tulokset on merkitty symbolilla ▷.</p>
	<p>Videot</p> <p>Laitteita koskevia videoita voi katsoa YouTube-kanavalta, Liebherr-Hausgeräte.</p>

Tämä käyttöopas koskee seuraavia malleja:

- SFFsg 4001
- SFFsg 5501

1 Laitteen yleiskuva

1.1 Toimituksen sisältö

Tarkasta kaikki osat kuljetusvaurioiden varalta. Jos sinulla on valituksen aiheita, käänny jälleenmyyjän tai asiakaspalvelun puoleen. (katso 8.3 Asiakaspalvelu)

Toimitukseen kuuluvat seuraavat osat:

- vapaasti seisova laite
- varustus *
- asennusmateriaali *
- käyttöohje
- huoltoesite
- Laatuodistus *
- verkkojohto
- kahva ruuveineen ja kuusiokoloavain
- Seinäkiinnitysarra

1.2 Laitteen ja varusteiden yleiskuva

SFFsg 4001
SFFsg 5501

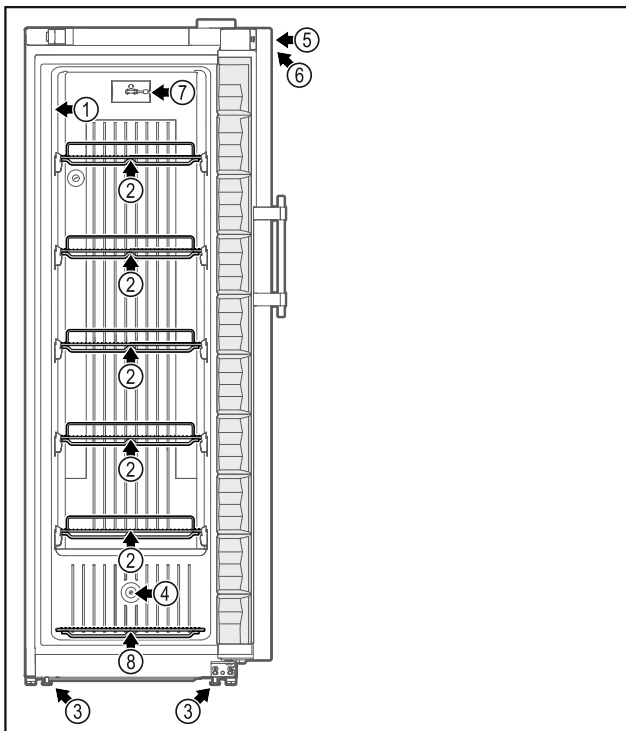


Fig. 1 Esimerkkikuva etupuolelta

- | | |
|-------------------------|--|
| (1) Tyypikilpi | (5) Lukko |
| (2) Säilytysritilät | (6) Käyttöelementit ja lämpötilänäyttö |
| (3) Säätojalat/pyörät * | (7) C-anturi |
| (4) Anturin läpivihti | (8) Pohjaritilä |

Varustus

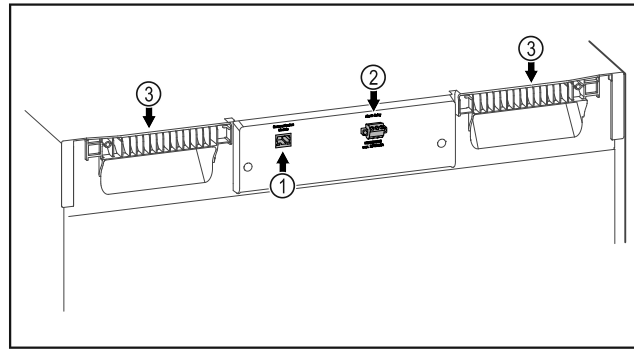


Fig. 2 Esimerkkikuva takaa

Varustus

- | | |
|-----------------------------------|-------------------|
| (1) LAN/WLAN-liitäntä * | (3) Kahvasyvennys |
| (2) Potentiaalivapaa hälytyslähtö | |

1.3 Erikoisvarusteet

Vihje

Lisävarusteita saat asiakaspalvelun kautta (katso 8.3 Asiakaspalvelu) ja Liebherr-Hausgeräte-kaupasta osoitteesta home.liebherr.com/shop/de/deu/zubehor.html.

SmartModule

Laite voidaan varustaa SmartModule-yksiköllä.

Kyseessä on WLAN- ja LAN-liitäntä laitteen ja ulkoisen dokumentointi- ja hälytysjärjestelmän, kuten esim. Liebherr SmartMonitoring, välisen yhteyden muodostamiseen.

Vetolaatikoiden jälkiasennus

Jälkiasennettaessa laatikkojärjestelmiä Liebherr-jääkaappeihin/pakastimiin, joita käytetään lämpötilaherkkien materiaalien, kuten jäädytystä vaativien lääkkeiden ja erityisten standardivaatimusten alaisten kylmätuotteiden, säilytykseen, vaaditaan todistus lämpötilakelpoisuudesta. Vetolaatikoiden jälkiasentaminen Liebherr-jääkaappeihin/pakastimiin voi johtaa säilytettävien tavaroitten pilaantumiseen tai vahingoittumiseen. Tästä syystä jälkiasennuksen saa suorittaa ainoastaan jääkaapin/pakastimen valmistajan valtuuttama palveluntarjoaja.

1.4 Laitteen käyttöalue

Käyttötarkoitus

Tämä laboratoriopakastinkaappi soveltuu tuotteiden ammattimaiseen varastointiin lämpötila-alueella -9 °C – -30 °C.

Tyypillisiä varastoitavia tuotteita ovat tutkimusnäytteet, reagenssit, laboratoriovälineet jne.

Mikäli laitetta käytetään arvokkaiden tai lämpötilaherkkien aineiden tai tuotteiden varastointiin, tällöin on käytettävä erillistä hälytysjärjestelmää, joka huolehtii laitteen jatkuvatoimisesta valvonnasta. Tällaisen hälytysjärjestelmän tulee olla suunniteltu siten, että vastuuhenkilö pystyy tunnistamaan jokaisen hälytystilan välittömästi ja

Yleiset turvallisuusohjeet

ryhtymään tämän perusteella tarvittaviin toimenpiteisiin.

Ennakoitavissa oleva väärinkäyttö

Älä käytä laitetta seuraaviin tarkoituksiin:

- Seuraavien tuotteiden säilytys ja jäädytys:
 - Kemiallisesti epästabiilit, palavat tai syövyttävät aineet
 - Veri, plasma tai muut kehon nesteet, jotka on tarkoitettu infusoitaviksi ihmiskehoon, vietäviksi ihmiskehon sisään tai käytettäväksi ihmiskehossa.
- Käyttö räjähdysvaarallisissa tiloissa.
- Käyttö ulkona tai kosteissa ja roiskevedelle alttiissa tiloissa.

Laitteen epäasianmukainen käyttö johtaa säilytettävän tuotteen vahingoittumiseen tai pilaantumiseen.

Ilmastoluokat

Laitteelle määritetty ilmastoluokka on ilmoitettu sen tyyppikilvessä.

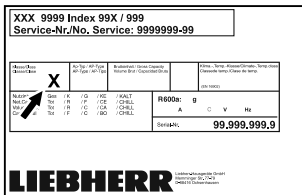


Fig. 3 Tyyppikilpi

(X) Tämä ilmastoluokka ilmaisee, missä ympäristöolosuhteissa laitetta voi käyttää turvallisesti.

Ilmastoluokka (X)	Huoneenlämpötilä	Suhteellinen ilmankosteus enintään
7	35 °C	75 %

Vihje

Sijoituspaikan alin sallittu huoneenlämpötilä on 10 °C.

1.5 Laitteen melutaso

Laitteen A-painotettu äänenpainotaso käytön aikana on alle 70 dB(A) (äänitehotaso suht. 1 pW).

1.6 Vaatimustenmukaisuus

Kylmäainekierron tiiviys on tarkastettu.

Laitte vastaa asiaankuuluvia turvallisuusmääräyksiä sekä EU-direktiivejä 2014/35/EU, 2014/30/EU ja 2011/65/EU.

EU-vaatimustenmukaisuusvakuutuksen täydellinen teksti on saatavissa internetosoitteesta: www.liebherr.com

1.7 REACH-asetuksen mukaiset SVHC-aineet

Seuraavasta linkistä voit tarkistaa, sisältääkö laitteesi REACH-asetuksen mukaisia SVHC-aineita: home.liebherr.com/de/deu/de/liebherr-erleben/nachhaltigkeit/umwelt/scip/scip.html

2 Yleiset turvallisuusohjeet

Säilytä tätä käyttöohjetta huolellisesti, jotta voit koska tahansa katsoa siitä neuvoja.

Jos luovutat laitteen toiselle, anna myös käyttöohje uudelle omistajalle.

Jotta voisit käyttää laitetta asianmukaisesti ja turvallisesti, lue tämä käyttöohje huolellisesti ennen laitteen käyttämistä. Noudata aina sen sisältämiä ohjeita, turvallisuusohjeita ja varoituksia. Ne ovat tärkeitä, jotta laite voidaan liittää ja sitä voidaan käyttää turvallisesti ja ongelmitta.

Käyttäjälle aiheutuvat vaarat:

- Tätä laitetta saa käyttää vain tällaiseen tehtävään koulutettu ammatti- ja laboratoriohenkilöstö, joka tuntee kaikki laboratoriotyössä vaadittavat varotoimenpiteet. Tätä laitetta eivät saa käyttää ruumiillisilta, aistinvaraisilta tai henkisiltä kyvyiltään rajoittuneet henkilöt eivätkä henkilöt, joilla ei ole laitteen käytön vaatimaa kokemusta ja tietämystä.
- Pistorasian pitää olla helposti saavutettavissa, jotta laite voidaan hätätapauksessa nopeasti irrottaa virrasta. Sen pitää olla laitteen takasivualueen ulkopuolella.
- Kun laite irrotetaan verkkovirrasta, on aina pidettävä pistokkeesta kiinni. Älä vedä johdosta.
- Vian ilmettyä irrota verkkopistoke tai kytke sulake pois päältä.
- **VAROITUS:** Älä vioita verkkoliitäntäjohtoa. Älä käytä laitetta, jos verkkoliitäntäjohto on viallinen.
- **VAROITUS:** Monipistorasioita / jakelulistoja ja muita elektroniikkalaitteita (kuten halogeenimuuntajia) ei saa sijoittaa laitteiden takasivulle ja käyttää siellä.
- **VAROITUS:** Älä sulje laitteen kotelon tai asennuskotelon tuuletusaukkoja.
- Laitteelle suoritettavat korjaukset ja toimenpiteet tulee antaa ainoastaan asiakaspalvelun tai muiden työhön koulutettujen ammattihenkilöiden tehtäväksi.
- Asenna, liitä ja hävitä laite ainoastaan ohjeiden tietojen mukaisesti.

Palovaara:

- Käytettävä kylmäaine (tiedot käyvät ilmi tyyppikilvestä) on ympäristöystävällistä, mutta palavaa. Haihtuva kylmäaine saattaa syttyä palamaan.
 - **VAROITUS:** Älä vioita kylmäkiertoa.
 - Älä käytä syttymislähteitä laitteen sisätilassa.
 - **VAROITUS:** Älä käytä jäähdytyslokeron sisäpuolella sähkölaitteita, jotka eivät vastaa valmistajan suosittelemaa tyyppiä.
 - Jos kylmäainetta haihtuu: Poista avotuli ja syttymislähteet vuotokohdan läheltä. Tuuleta huonetila hyvin. Ilmoita asiasta asiakaspalveluun.
- Älä käytä laitetta räjähdyskelpoisten kaasujen lähellä.
- Älä säilytä tai käytä bensiiniä tai muita palamiskykyisiä kaasuja ja nesteitä laitteen lähellä.
- Älä säilytä laitteessa räjähtäviä aineita, esimerkiksi palamiskykyistä ponnekaasua sisältäviä aerosolisäiliöitä. Vastaavat suihkepullot tunnistaa sisältötiedoista tai liekikisymbolista. Mahdollisesti purkautuvat kaasut voivat syttyä sähköisten rakenneosien sytyttämänä.
- Pidä palavat kynttilät, lamput ja muut esineet, joissa on avoliekki, kaukana laitteesta, jotta ne eivät sytyttäisi sitä.
- Säilytä alkoholipitoisia nesteitä ja muita alkoholia sisältäviä astioita vain tiiviisti suljettuina. Mahdollisesti purkautuva alkoholi voi syttyä sähköisten rakenneosien sytyttämänä.

Putoamis- ja kaatumisvaara:

- **VAROITUS:** Laite on kiinnitettävä tukevasti paikalleen ohjeiden mukaisesti siten, että kaatumisen vaaraa ei ole.
- Älä käytä sokkeliä, vetolaatikoita, ovia yms. väärin astinlautana tai tukena.

Paleltumien, tunnottomuuden ja kipujen vaara:

- Vältä pitkään jatkuvaa ihokosketusta kylmiin pintoihin tai kylmä-/pakastetuotteisiin. Käytä suojavarusteita, esim. käsineitä.

Loukkaantumisen ja laitteen vioittumisen vaara:

- **VAROITUS:** Älä käytä sulattamisen nopeuttamiseksi mitään muita kuin valmistajan suosittelemaa mekaanisia tai muunlaisia välineitä.

- **VAROITUS:** Sähköiskun aiheuttaman loukkaantumisen vaara! Suojuksen alla on jännitteisiä osia.
- **HUOMIO:** Laitetta saa käyttää vain valmistajan alkuperäisten varusteiden tai muiden toimittajien sellaisen varusteiden kanssa, jotka valmistaja on hyväksynyt. Käyttäjä vastaa hyväksymättömien varusteiden käytöstä aiheutuvasta riskistä.

Puristumisvaara:

- Älä koske saranaan avatessasi ja sulkiesasi oven. Sormet voivat jäädä puristuksiin.

Ammattihenkilöstön pätevyys:

Laitteen saa asentaa, tarkastaa, huoltaa ja ottaa käyttöön ainoastaan ammattihenkilöstö, joka on perehtynyt laitteen asennukseen, käyttöönottoon ja käyttöön. Ammattihenkilöstöön katsotaan kuuluvan henkilöt, jotka ammatillisen koulutuksensa, tietämyksensä ja kokemuksensa samoin kuin asiaankuuluvia määräyksiä ja ohjeita koskevan tietämyksensä perusteella kykenevät arvioimaan heille osoitettujen työtehtävien luonteen, suoriutumaan kyseisistä työtehtävistä sekä tunnistamaan näihin tehtäviin mahdollisesti liittyvät vaarat. Kyseisten henkilöiden tulee olla koulutettu, opastettu ja oikeutettu työskentelemään laitteen parissa.

Laitteessa olevat symbolit:



Symboli voi sijaita kompressorissa. Se koskee kompressorissa olevaa öljyä ja viittaa seuraavaan vaaraan: **Saattaa aiheuttaa kuoleman nieltäessä ja hengitysteihin joutuessa.** Tällä ohjeella on merkitystä ainoastaan kierrätyksessä. Normaaliikäytössä ei ole olemassa vaaraa.



VAROITUS: Tulipalon vaara / syttyviä materiaaleja. Symboli on lauhduttimessa ja varoittaa tulenarkojen aineiden vaarasta. Älä poista tarraa.



Symboli on laitteen takasivulla hälytysreleen alueella ja viittaa seuraavaan vaaraan: **Sähköisku!** Myös verkosta irrotetussa laitteessa voi vielä olla vierasjännitettä. Älä poista tarraa.



Laitteen takasivulla voi olla tällainen tai vastaava tarra. Se viittaa siihen, että ovessa ja/tai kotelossa on tyhjiöeristelevyjä (VIP) tai perliittilevyjä. Tällä ohjeella on merkitystä ainoastaan kierrätyksessä. Älä poista tarraa.

Ota huomioon varoitukset ja muiden lukujen muut erityiset ohjeet:

Käyttöönotto

	VAARA	Merkitsee välittömästi vaarallista tilannetta, joka johtaa kuolemaan tai vakaviin ruumiinvammoihin, jos sitä ei vältetä.
	VAROITUS	Merkitsee vaarallista tilannetta, joka saattaa johtaa kuolemaan tai vakavaan ruumiinvammaan, jos sitä ei vältetä.
	VARO	Merkitsee vaarallista tilannetta, joka saattaa johtaa lieviin tai kohtalaisiin ruumiinvammoihin, jos sitä ei vältetä.
	HUOMIO	Merkitsee vaarallista tilannetta, joka saattaa aiheuttaa esinevahinkoja, jos sitä ei vältetä.
	Ohje	Merkitsee hyödyllisiä ohjeita ja vinkkejä.

3 Käyttöönotto

3.1 Sijoitusolosuhteet



VAROITUS

Kosteudesta johtuva palovaara!

Jos jännitteelliset osat tai verkkojohto kostuvat, siitä voi seurata oikosulku.

- Laite on tarkoitettu käytettäväksi sisätiloissa. Sitä ei saa käyttää ulkotiloissa tai paikassa, jossa se on alttiina kostudelle tai roiskevedelle.

3.1.1 Sijoituspaikka



VAROITUS

Kylmäaine- tai öljyvuoto!

Palovaara. Laitteen sisältämä kylmäaine on ympäristöstävällistä, mutta syttyvää. Laitteen sisältämä öljy on myös syttyvää. Ulos vuotanut kylmäaine tai öljy voi syttyä palamaan riittävän suurina pitoisuuksina ja joutuessaan kosketuksiin ulkoisen lämmönlähteen kanssa.

- Älä vahingoita kylmäainepiirin putkia tai kompressoria.

- Älä sijoita laitetta suoraan auringonvaloon tai lieden, lämmityslaitteen tms. viereen.
- Ihanteellinen asennuspaikka on kuiva ja hyvin tuuletettu tila.
- Jos laite asennetaan erittäin kosteaan ympäristöön, laitteen ulkopinnalle saattaa muodostua lauhdevettä. Huolehdi aina sijoituspaikan hyvästä tuuletuksesta ja ilmanvaihdesta.
- Mitä enemmän laitteessa on kylmäainetta, sitä tilavampi on laitteen asennuspaikan oltava. Liian pienissä tiloissa vuoto voi aiheuttaa syttymiskelpoisen kaasu-ilmaseoksen muodostumisen. 8 g kylmäainetta kohden pitää sijoituspaikan olla vähintään 1 m³ kokoinen. Laitteessa olevan kylmäaineen tiedot on merkitty laitteen sisäpuolella olevaan tyyppikilpeen.
- Sijoituspaikan lattian on oltava vaakasuora ja tasainen.
- Sijoituspaikan täytyy pystyä kannattamaan laitteen paino säilytykseen asetettujen tuotteiden suurin kuorma mukaan luettuna. (katso 8.1 Tekniset tiedot)

3.1.2 Sähköliitäntä



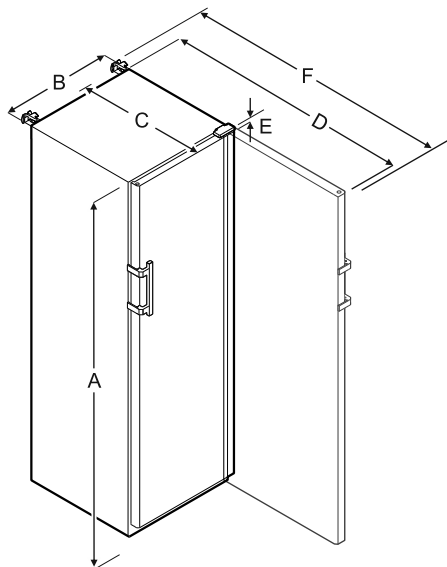
VAROITUS

Palovaara väärän asennuksen vuoksi!

Jos virtajohto tai pistoke koskettaa laitteen takaosaa, laitteen tärinä voi vahingoittaa virtajohtoa tai pistoketta ja aiheuttaa oikosulun.

- Varmista, ettei mikään virtajohto jää puristuksiin laitteen alle, kun asennat laitetta.
- Pystytä laite siten, että se ei kosketa pistotulppaa tai verkkojohtoa.
- Älä kytke mitään laitteita laitteen takana oleviin pistosioihin.
- Monipistorasioita tai jakelurimoja ja muita elektronisia laitteita (kuten halogeenimuuntajia) **ei saa** sijoittaa laitteiden takaosaan ja käyttää siellä.

3.2 Laitteen mitat



	SFFsg 4001	SFFsg 5501
A	1884 mm	1684 mm
B	597 mm	747 mm
C	664 mm	779 mm
D	1203 mm	1468 mm
E	23 mm	23 mm
F	1241 mm	1506 mm

A = laitteen korkeus jalat/pyörät mukaan luettuina

B = laitteen leveys ilman kahvaa [kahvan syvyys = 45 mm]

C = laitteen syvyys ilman kahvaa [kahvan syvyys = 45 mm]

D = laitteen syvyys ovi avattuna

E = saranan korkeus

F = laitteen syvyys kahvan ulkonema ja kaatumissuoja mukaan luettuina

3.3 Laitteen kuljetus

- Ensimmäisen käyttöönoton yhteydessä: Kuljeta laite pakattuna.
- Kuljetettaessa ensimmäisen käyttöönoton jälkeen (esim. muutto): Kuljeta laite tyhjänä.
- Kuljeta laite pystyasennossa.
- Kuljeta laite toisen henkilön avustamana.

3.4 Laitteen poistaminen pakkauksesta

- Tarkasta laite ja pakkaus kuljetusvaurioiden osalta. Käänny välittömästi tavarantoimittajan puoleen, jos havaitset joitakin vaurioita. Älä yhdistä laitetta virransaantiin.
- Poista kaikki sellaiset materiaalit laitteen takaa tai sivuilta, jotka voisivat haitata asianmukaista sijoitusta tai ilmanvaihtoa.

3.5 Kuljetusvarmistimen poistaminen

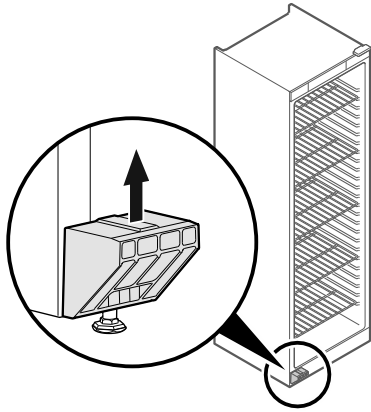


Fig. 4

- Irrota kuljetusvarmistin ylöspäin vetämällä.
- ▷ Pohjapidin jää laitteeseen.

3.6 Ovenkahvan asennus

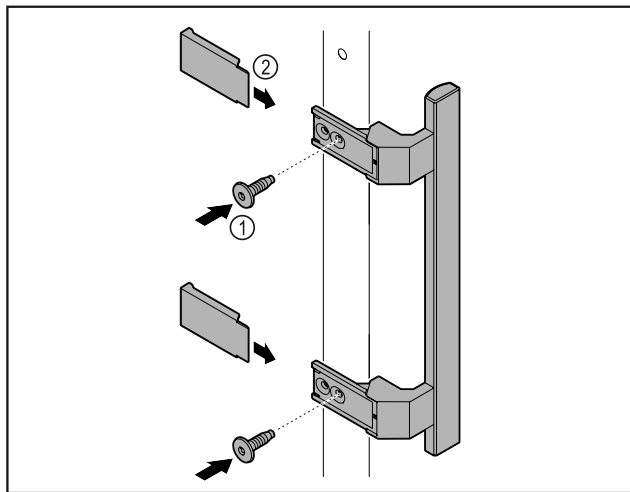


Fig. 5

- Kiinnitä oheispakkauksessa oleva kahva mukana olevilla ruuveilla Fig. 5 (1) oven.
- Aseta suojus Fig. 5 (2) paikalleen.

3.7 Kaatumissuojan asennus

Työkalut



Fig. 6

Kiinnitä laite niin, että se ei voi kaatua.

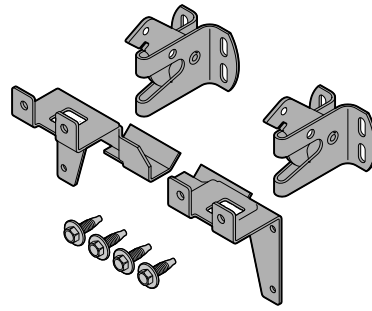


Fig. 7

Kaatumissuoja koostuu kahdesta pidinosasta, kahdesta varmistuskoukusta ja neljästä (4 x 14) ruuvista, jotka ovat laitteen mukana.

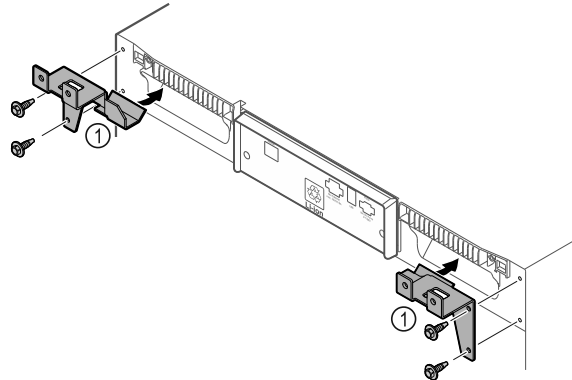


Fig. 8

- Kiinnitä pidinosat Fig. 8 (1) oheisilla ruuveilla laitteeseen.
- Työnnä laite pidinosat kiinnitettyinä seinää vasten.

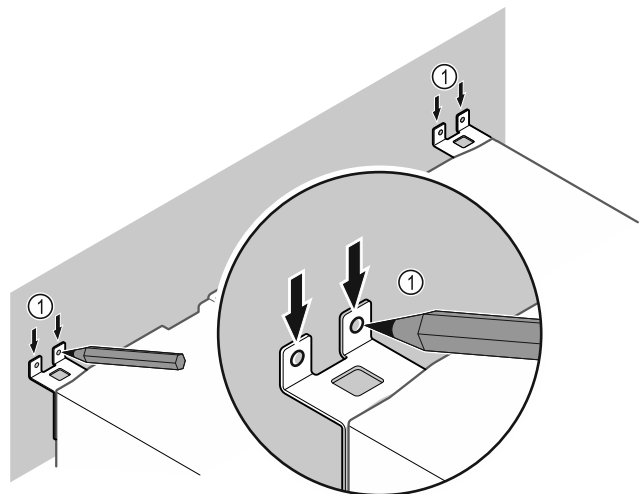


Fig. 9

- Tee seinään merkit Fig. 9 (1).
- Poista laite.

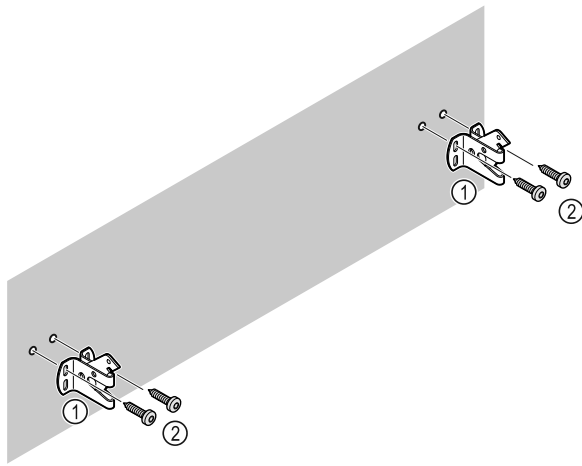


Fig. 10

Käytä seinän rakenteelle (puu, betoni) sopivia kiinnittimiä (esim. tappeja) ja riittävän montaa kiinnityspistettä.

- Kiinnitä varmistuskoukut.

3.8 Laitteen pystyttäminen



HUOMIO

Loukkaantumisen ja laitteen vioittumisen vaara!

- Laitteen pystytyksessä pitää olla 2 henkilöä.



HUOMIO

Loukkaantumisen ja laitteen vioittumisen vaara!
Ovi voi iskeytyä seinää vasten ja vioittua. Lasiovien yhteydessä vioittunut lasi voi aiheuttaa vammoja!

- Suojaa ovi niin, että se ei voi iskeytyä seinää vasten. Kiinnitä seinään ovenpysäyttimet, esim. huovasta valmistetut.

- Yhdistä kaikki tarvittavat rakenneosat (esimerkiksi verkkojohto) laitteen takaseinälle ja vedä ne sivulle.

Vihje

Johdot voivat vioittua!

- Älä anna johtojen joutua puristuksiin, kun laite työnnetään takaisin.

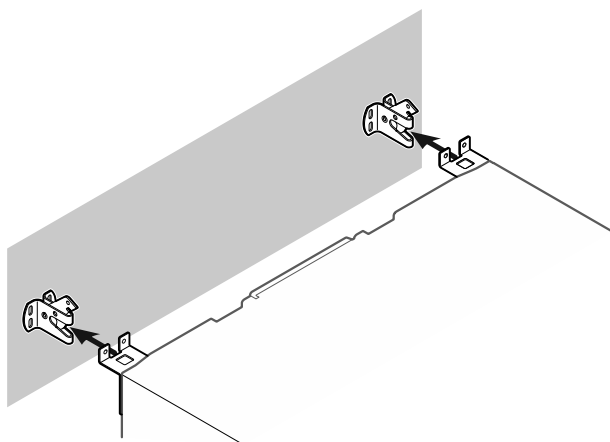


Fig. 11

- Työnnä laite seinää vasten niin, että pidinosat lukittuvat varmistuskoukkuihin.
- ▷ Laite on nyt varmistettu kaatumista vastaan.
- ▷ Se voidaan irrottaa uudelleen kääntämällä varmistuskoukut takaisin alkuasentoon.

3.9 Laitteen kohdistus

HUOMIO

Laitteen rungon vääntyminen ja ovi ei sulkeudu.

- Kohdista laite vaakasuoraan ja pystysuoraan.
- Tasaa lattiaan epätasaisuudet säätöjaloilla.



VAROITUS

Säätöjalan virheellinen korkeudensäätö!

Vakavia, jopa kuolemaan johtavia vammoja. Väärä korkeudensäätö voi johtaa siihen, että säätöjalan alaosa irtoaa ja laite kaatuu.

- Älä kierrä säätöjalkaa liian pitkälle ulos.

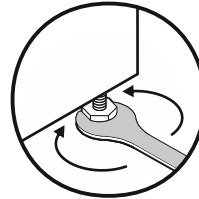


Fig. 12

Laitteen nostaminen:

- Kierrä säätöjalkaa myötäpäivään.

Laitteen laskeminen:

- Kierrä säätöjalkaa vastapäivään.

3.10 Useiden laitteiden sijoittaminen

HUOMIO

Vaurioitumisvaara sivuseinien välissä olevan kondenssi-veden vuoksi!

- Älä sijoita laitetta suoraan toisen kylmälaitteen viereen.
- Sijoita laite niin, että laitteiden väliin jää tilaa 3 cm.
- Sijoita useita laitteita vierekkäin vain enintään 35 °C:n lämpötiloissa ja ilmankosteuden ollessa enintään 65 %.
- Jos ilmankosteus on suurempi, lisää laitteiden etäisyyttä.

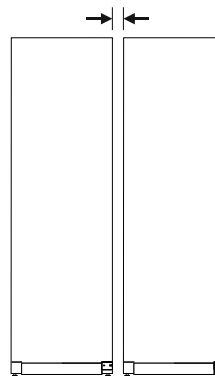


Fig. 13 Side-by-side-sijoitus

Vihje

Side-by-Side-sarja on saatavissa varusteena Liebherr-asiakaspalvelusta. (katso 8.3 Asiakaspalvelu)

3.11 Sijoittamisen jälkeen

- Irrota suojakalvot rungon ulkosivulta.
- Puhdista laite. (katso 7.3 Laitteen puhdistaminen)
- Tarvittaessa: Desinfioi laite.
- Säilytä lasku, jotta sinulla on huoltotilanteessa laite- ja myyjätiedot käytettävissäsi.

3.12 Pakkauksen hävittäminen



VAROITUS

Tuokehtumisvaara johtuen pakkausmateriaaleista ja kelmuista!

- Pakkausmateriaali ei kuulu lasten leikkeihin.

Pakkaus on valmistettu kierrätyskelpoisista materiaaleista:

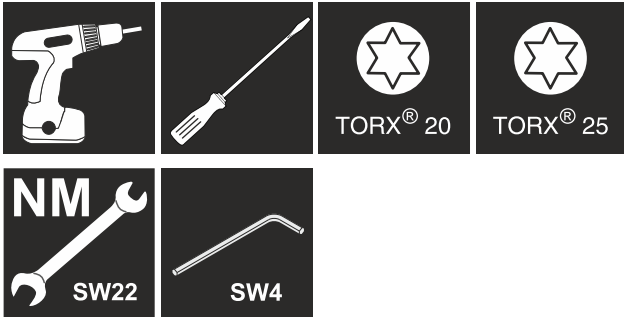
- aaltopahvi/pahvi
- osat polystyrolivahtomuovia
- kelmut ja pussit polyetyleniä
- vannenauhat polypropyleeniä
- naulattu puukehikko polyetyleenilevyllä*



- Pakkausmateriaali on vietävä kunnalliseen jätepiesteseen.

3.13 Oven kätisyyden vaihtaminen

Työkalut



VAROITUS

Loukkaantumisvaara, jos oven kätisyys vaihdetaan ammattitaidottomasti!

- Anna oven kätisyyden vaihto ainoastaan ammattilaisten suorittavaksi.



VAROITUS

Loukkaantumisvaara ja esinevahinkoja oven suuren painon vuoksi!

- Suorita vaihto vain, mikäli voit kantaa 25 kg:n painoa.
- Vaihdon suorituksessa pitää aina olla kaksi henkilöä.

HUOMIO

Jännitteisiä osia!

Sähköosien vaurioituminen.

- Irrota virtapistoke ennen oven kätisyyden vaihtamista.

- Avaa ovi.

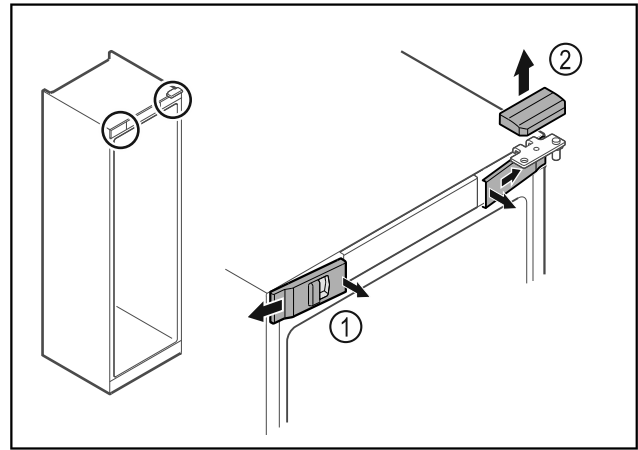


Fig. 14

- Paina etummaisat suojukset Fig. 14 (1) sisäpuolelta irti ja ota ne sivukautta pois.
- Ota ylempi suojus Fig. 14 (2) yläkautta pois.

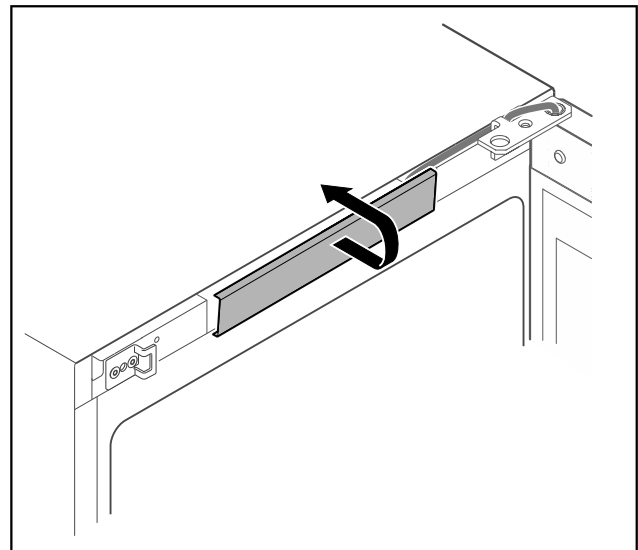


Fig. 15

- Vapauta keskimäinen suojus ja ota se pois.

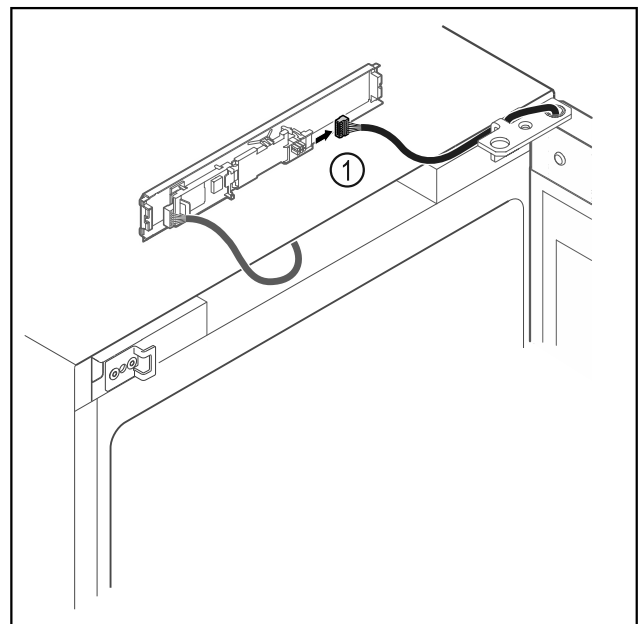


Fig. 16

- Irrota pistoke Fig. 16 (1) levystä.

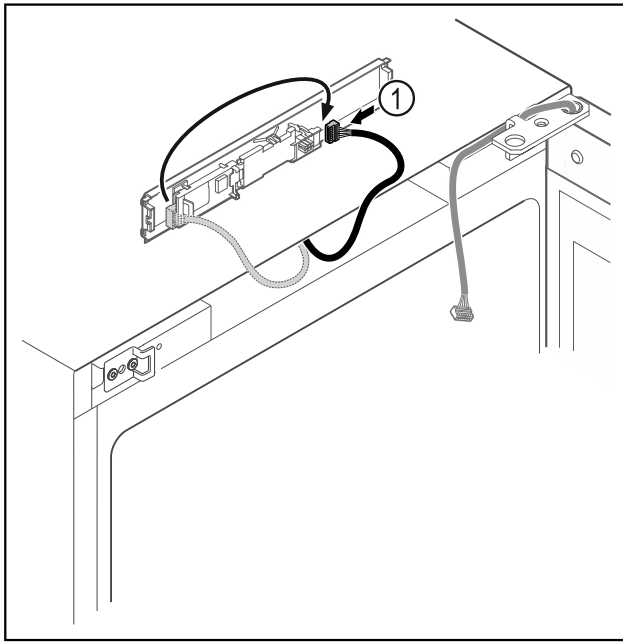


Fig. 17

- Aseta pistoke Fig. 17 (1) levyyn toiseen kohtaan.

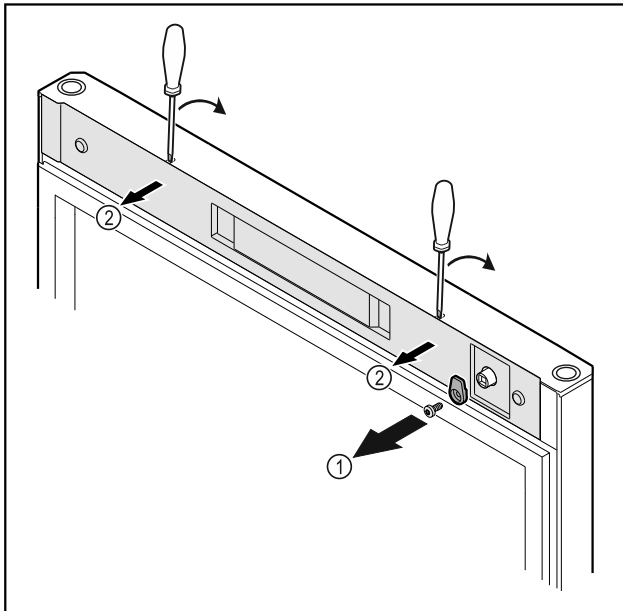


Fig. 18

- Irrota sulkuhaka Fig. 18 (1).
- Paina suojus Fig. 18 (1) pienellä ruuvimeisselillä paikaltaan ja ota se pois.

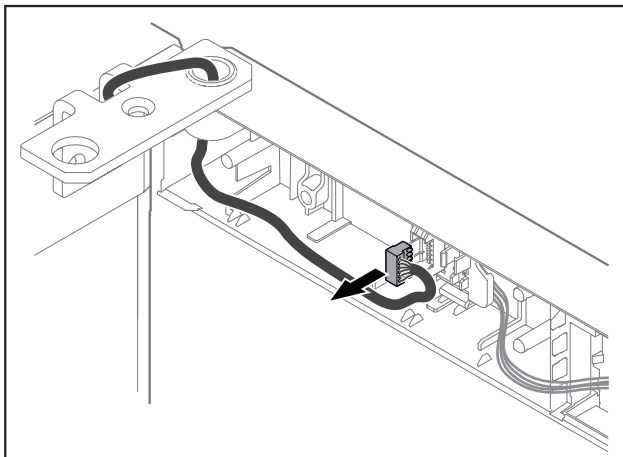


Fig. 19

- Ota pistoke pois pistokkeenpitimestä.

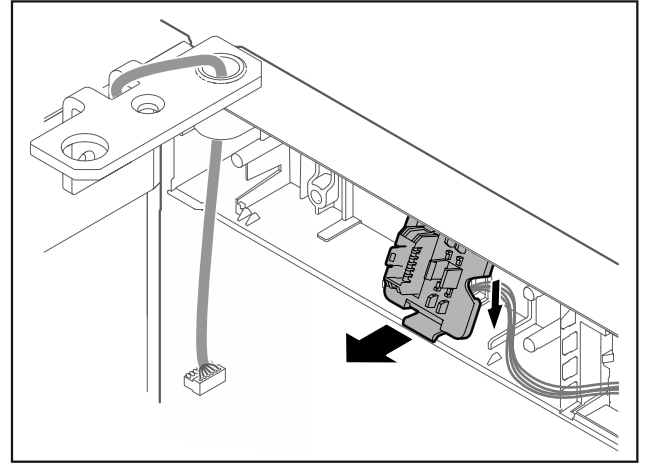


Fig. 20 Pistokkeenpitimen asennuspaikkaa voi kääntää 180°.

- Irrota pistokkeenpidin.

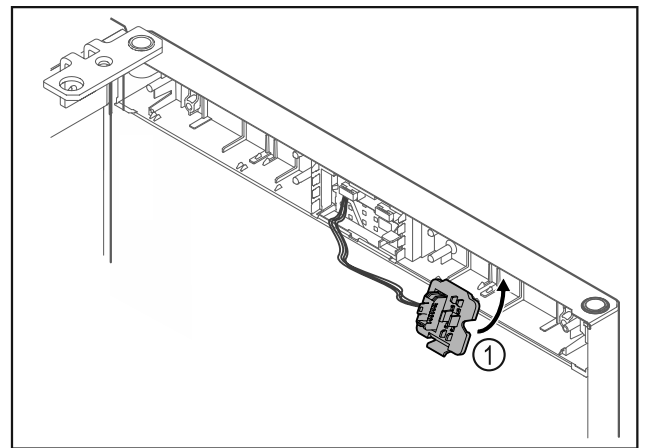


Fig. 21

- Paina pistokkeenpidin Fig. 21 (1) paikalleen vastakkaiselle puolelle.

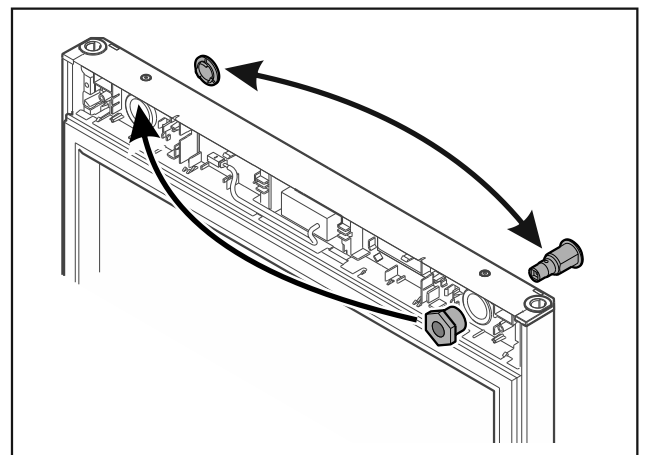


Fig. 22

- Siirrä lukko ja suojus vastakkaiselle puolelle.

HUOMIO

Loukkaantumisvaara oven kaatuessa!

- Pidä ovesta kiinni.

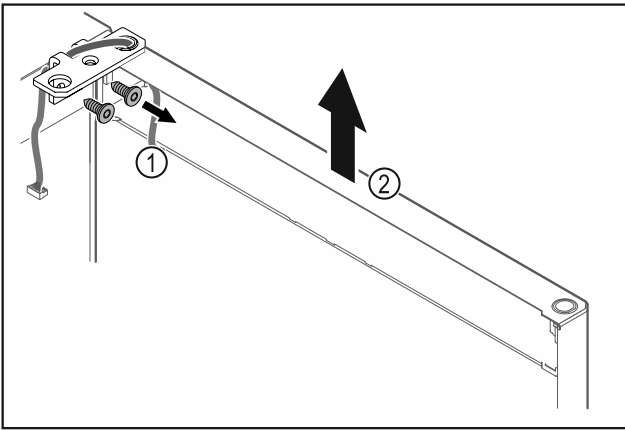


Fig. 23

- ▶ Irrota saranakulma Fig. 23 (1).
- ▶ Nosta ovea saranakulmineen Fig. 23 (2) noin 200 mm suoraan ylöspäin ja ota pois.
- ▶ Aseta ovi varovasti pehmeälle alustalle.

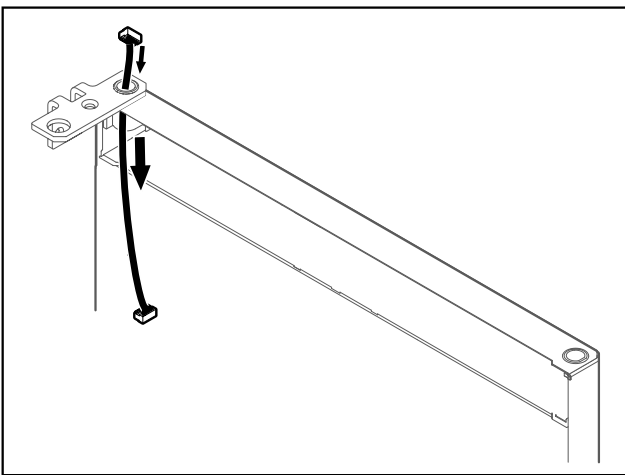


Fig. 24

- ▶ Vedä johto varovasti pois.

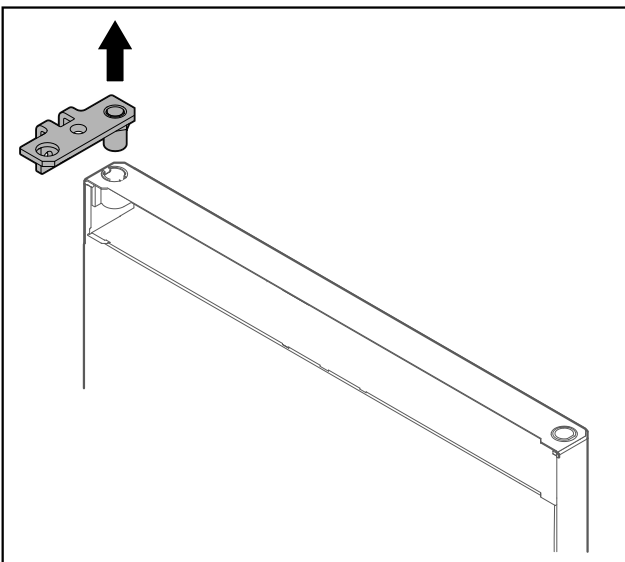


Fig. 25

- ▶ Vedä saranakulma pois.

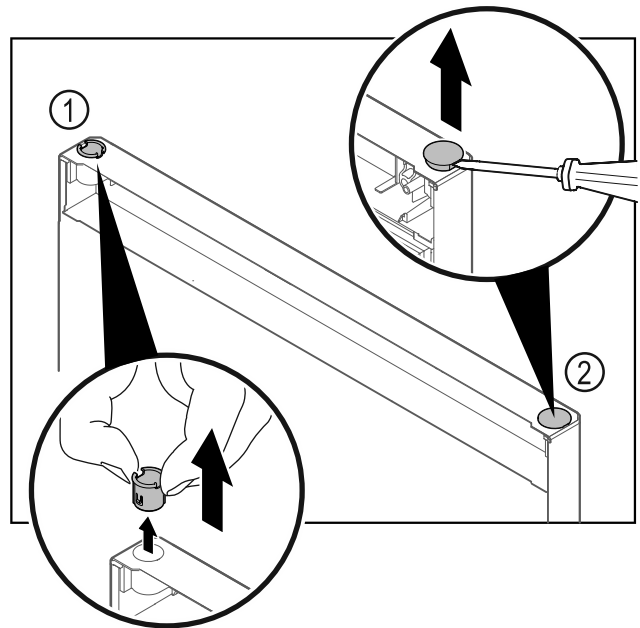


Fig. 26

- ▶ Vedä saranaholkki Fig. 26 (1) sormin pois.
- ▶ Kohota suojanastaa Fig. 26 (2) varovasti talttaruuvimeis- selillä ja vedä se pois.

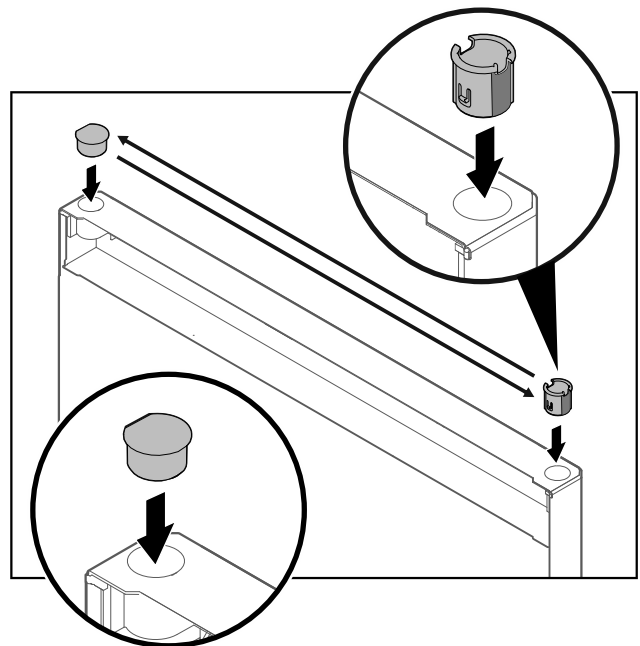


Fig. 27

- ▶ Aseta saranaholkki ja suojanasta vastakkaisille puolille (tasoitetut sivut ulospäin).

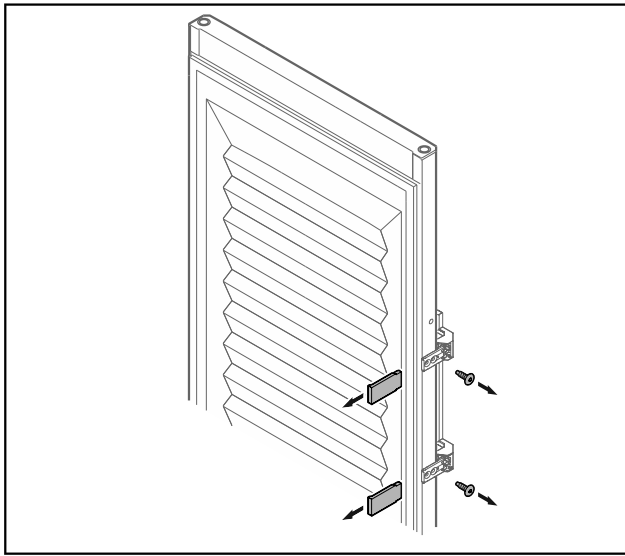


Fig. 28 Vaahtoeristetty ovi

- ▶ Ota suojakappaleet pois.
- ▶ Irrota kahva.

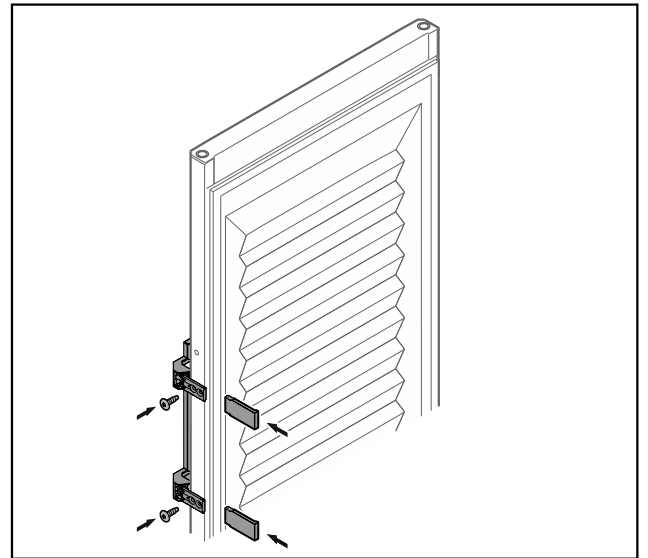


Fig. 30 Vaahtoeristetty ovi

- ▶ Kiinnitä kahva ruuveilla vastakkaiselle puolelle.
- ▶ Kiinnitä suojakappaleet.

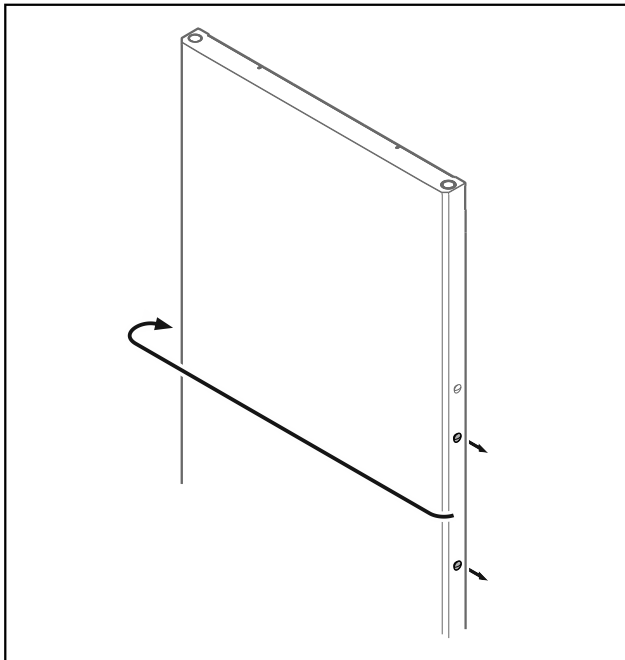


Fig. 29

- ▶ Aseta nasta vastakkaiselle puolelle.

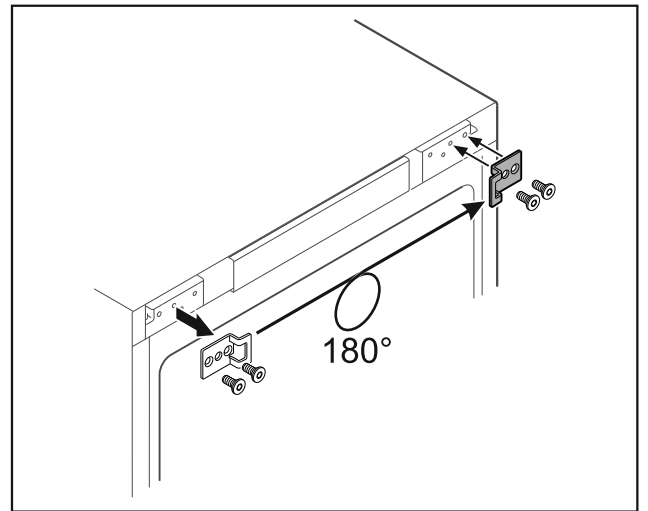


Fig. 31

- ▶ Aseta suljinkulma vastakkaiselle puolelle.

Vihje

Reikien kohdat on merkitty, ja ne pitää puhkaista itseleikkaavilla ruuveilla.

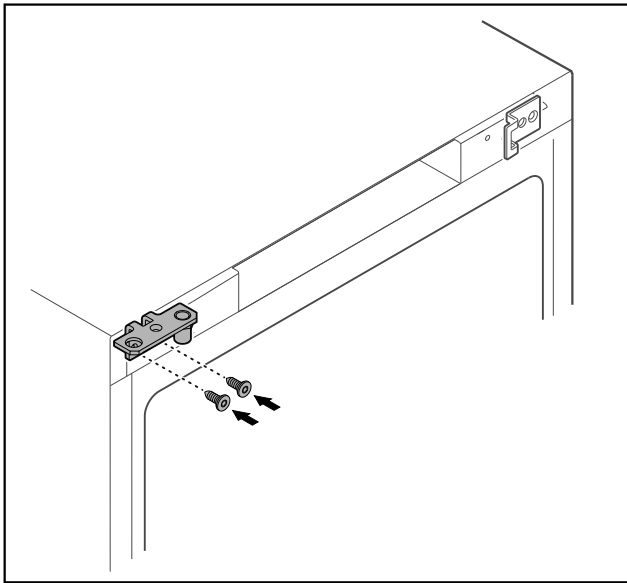


Fig. 32

- ▶ Aseta saranakulma vastakkaiselle puolelle.



VAROITUS

- Loukkaantumisvaara ja esinevahinkoja oven kaatuessa!
 ▶ Kiristä laakeripultit ilmoitetulla vääntömomentilla.

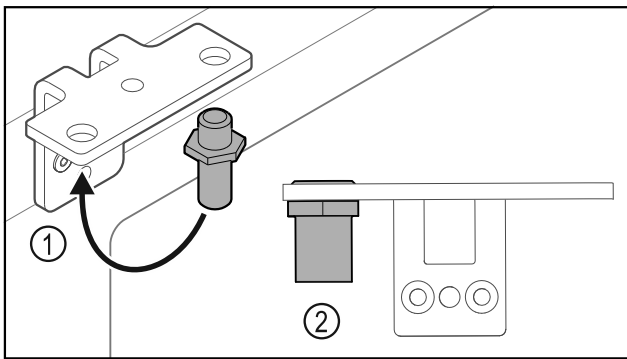


Fig. 33

- ▶ Aseta saranakulman pultti Fig. 33 (1) toiseen paikkaan.
- ▶ Kiristä pultti Fig. 33 (2) vääntömomentilla 12 Nm.
- ▶ Irrota saranakulma uudestaan.

HUOMIO

- Loukkaantumisvaara jännitetyn jousen vuoksi!
 ▶ Älä pura oven sulkuyksikköä Fig. 34 (1).

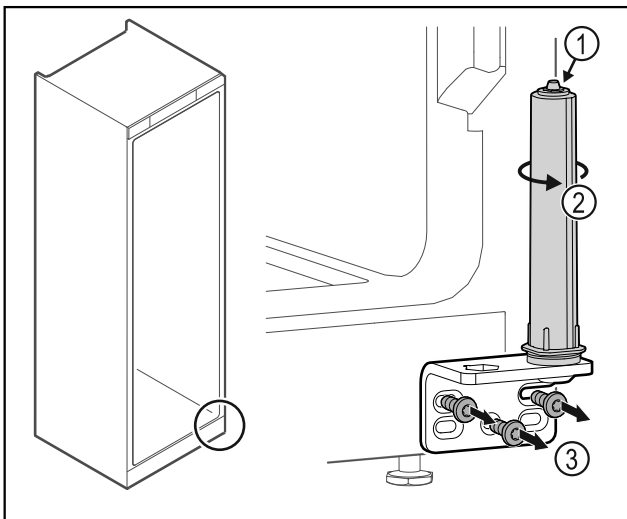


Fig. 34

- ▶ Kierrä sulkuyksikköä Fig. 34 (2), kunnes se naksahtaa.
- ▶ Sulkuyksikön esijännitys on purettu.
- ▶ Irrota saranakulma Fig. 34 (3).

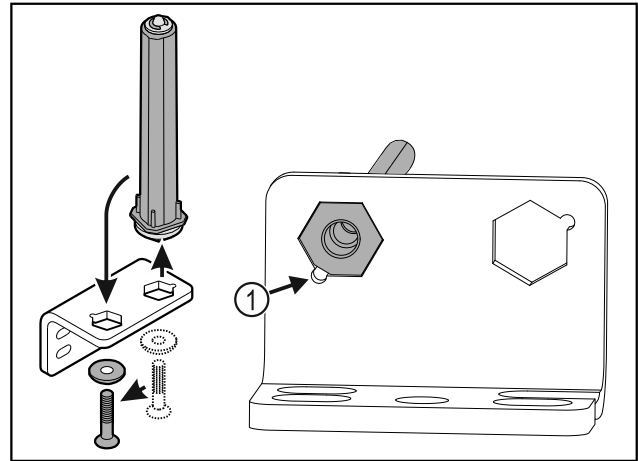


Fig. 35

- ▶ Aseta oven sulkuyksikkö saranakulmassa toiseen paikkaan.
- ▶ Varmista, että pultin viiste Fig. 35 (1) osoittaa pyöreää aukkoa kohti, kun se asetetaan paikalleen.

-tai-

Vihje

- Korkeudensäätölaattojen virheellinen sijoittaminen. Mutterin riittävä kiinnittäminen ei ole enää mahdollista.
 ▶ Laatan on lukkiuduttava paikalleen sulkuyksikön alaosaan.

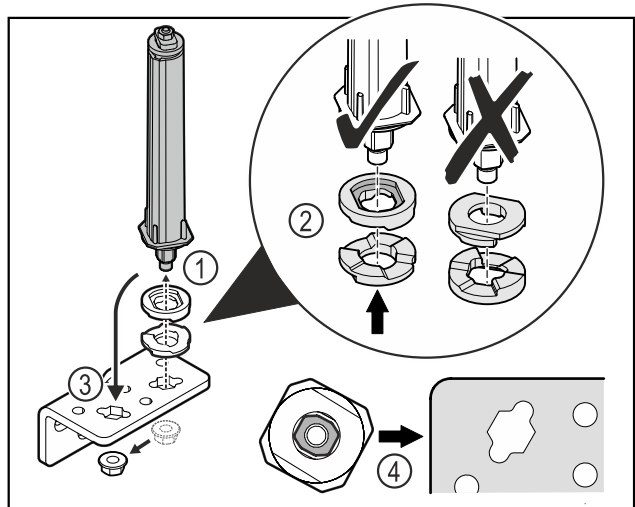


Fig. 36

- ▶ Avaa mutteri ja poista oven sulkuyksikkö Fig. 36 (1).
- ▶ Huomioi korkeudensäätölaattojen oikea kohdistus Fig. 36 (2).
- ▶ Aseta oven sulkuyksikkö saranakulmassa toiseen paikkaan ja kiinnitä mutterilla Fig. 36 (3).
- ▶ Huomioi oven sulkuyksikön oikea kohdistus paikalleen asettamisen yhteydessä Fig. 36 (4).

Käyttöönotto

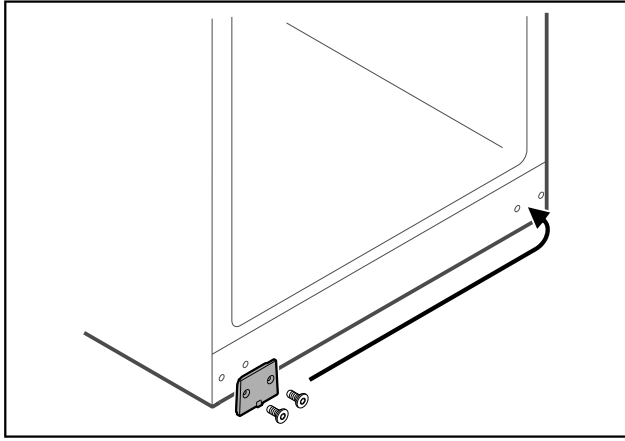


Fig. 37

- Aseta suojalevy vastakkaiselle puolelle.

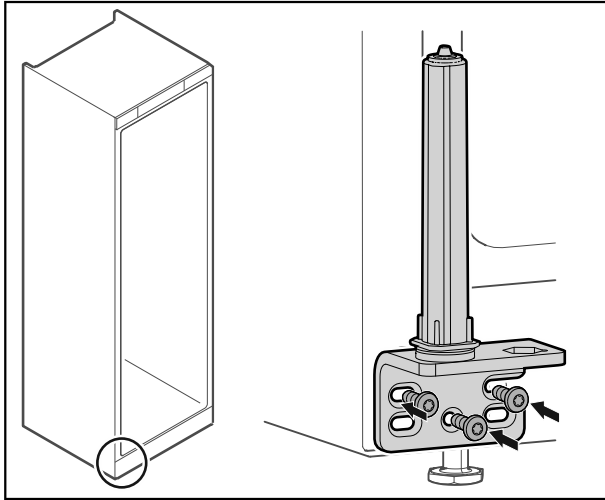


Fig. 38

- Kiinnitä saranakulma vastakkaiselle puolelle.

Vihje

Oikea kohdistus ja esijännitys ovat tärkeitä sulkuyksikön toiminnalle.

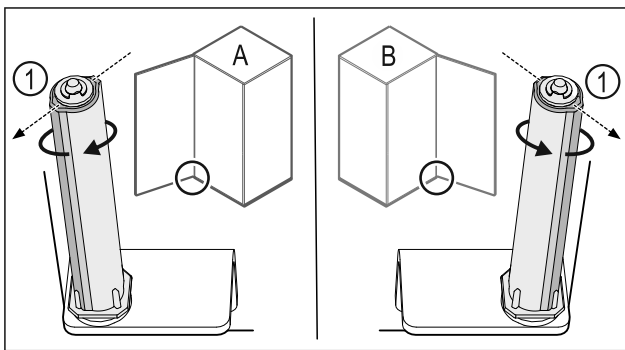


Fig. 39 Ovi avautuu vasemmalle (A) / ovi avautuu oikealle (B)

- Kierrä sulkuyksikköä vastusta vasten niin pitkälle, että sulkujärjestelmän porras Fig. 39 (1) osoittaa ulospäin.
- ▷ Sulkuyksikkö jää itsestään tähän asentoon.
- ▷ Sulkuyksikkö on kohdistettu ja esijännitetty.

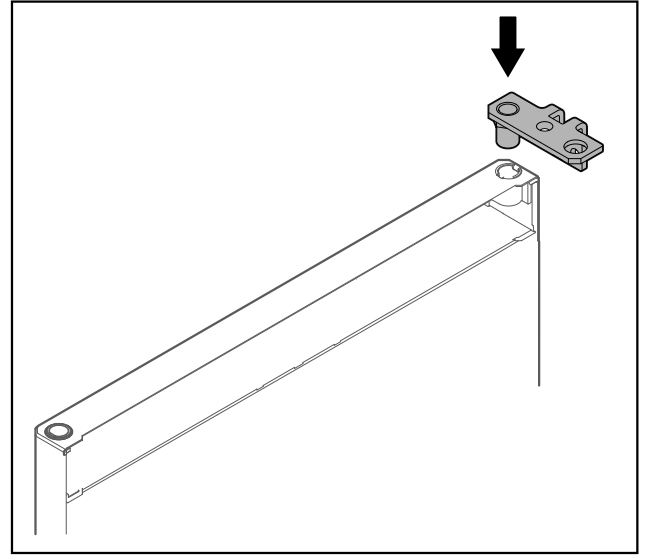


Fig. 40

- Aseta saranakulma oveen.

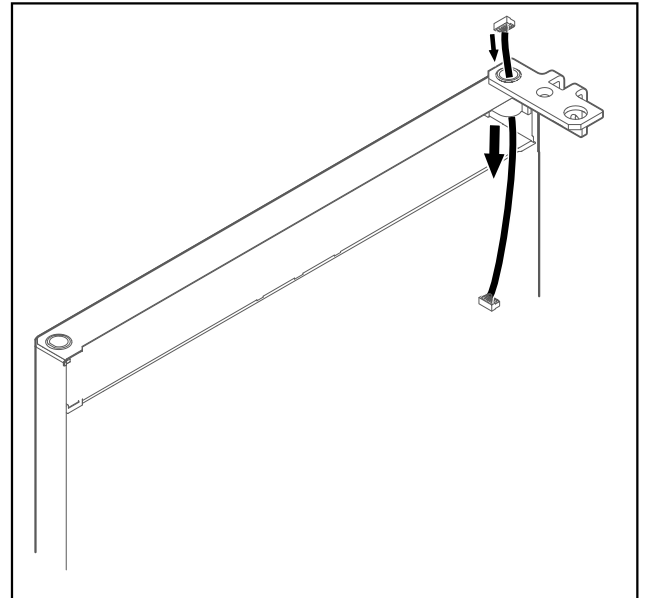


Fig. 41

- Vie johto varovasti läpi.

HUOMIO

Loukkaantumisvaara oven kaatuessa!

- Pidä ovesta kiinni.

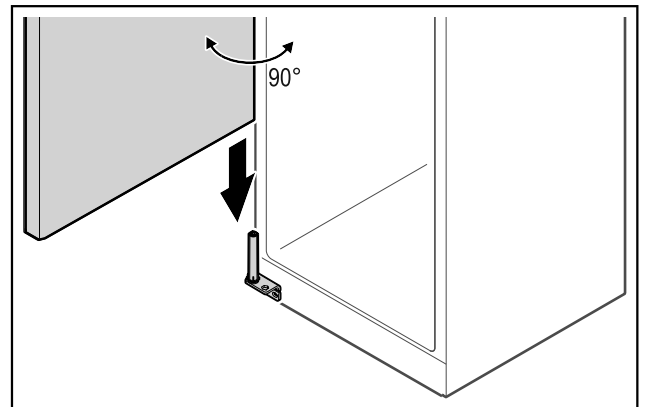


Fig. 42

- Nosta ovi lattialta toisen henkilön avustamana.
- Aseta ovi 90° avattuna varovasti sulkuyksikköön.

HUOMIO

Esinevahinkoja väärän asennuksen vuoksi!

- ▶ Älä anna johdon jäädä puristuksiin, kun kiinnität saranakulmaa.

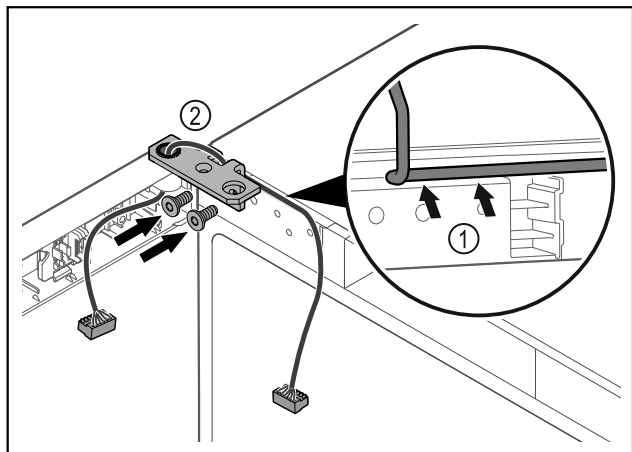


Fig. 43

- ▶ Vie kaapeli saranakulman aukon läpi ja aseta se varovasti paikalleen Fig. 43 (1).
- ▶ Kiinnitä saranakulma Fig. 43 (2) ruuveilla paikalleen.

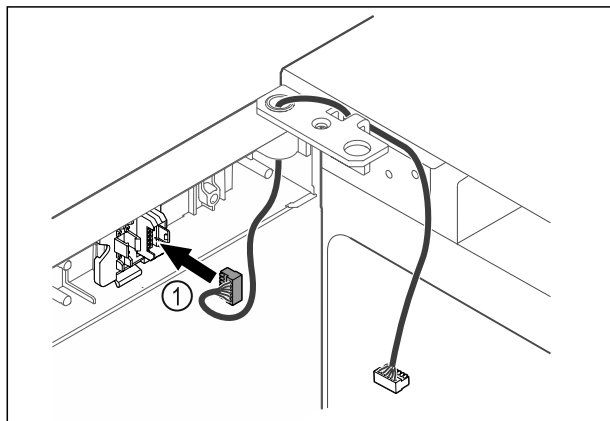


Fig. 44

- ▶ Aseta pistoke Fig. 44 (1) pistokeenpitimeen.

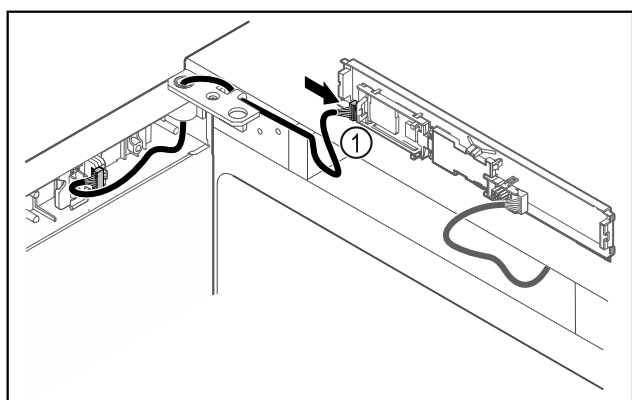


Fig. 45

- ▶ Aseta pistoke Fig. 45 (1) levyyn.

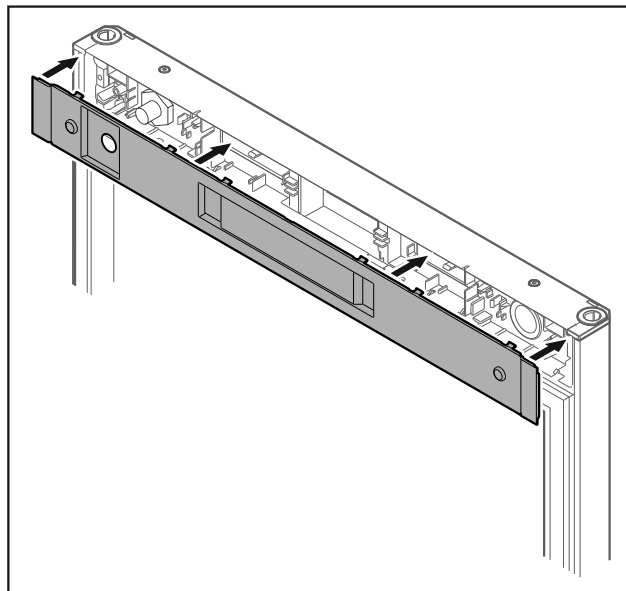


Fig. 46

- ▶ Aseta suojus paikalleen.

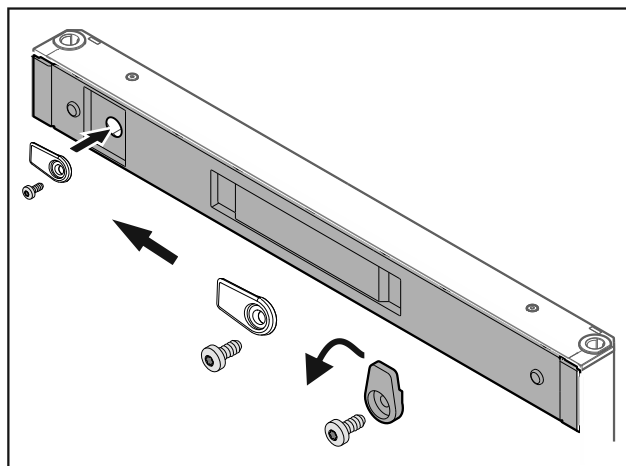


Fig. 47

- ▶ Kiinnitä sulkuhaka ruuvilla.

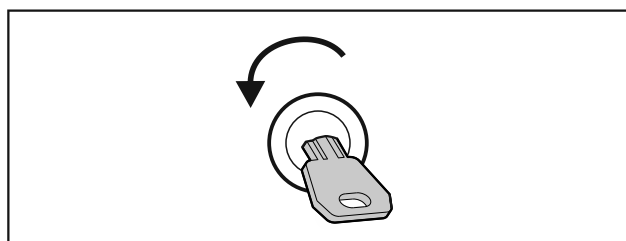


Fig. 48

- ▶ Avaa oven lukitus.

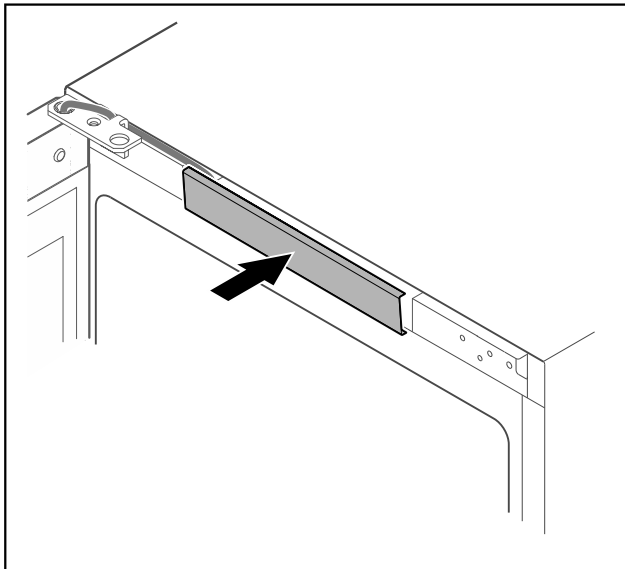


Fig. 49

- Paina keskimmäinen suojus paikalleen.

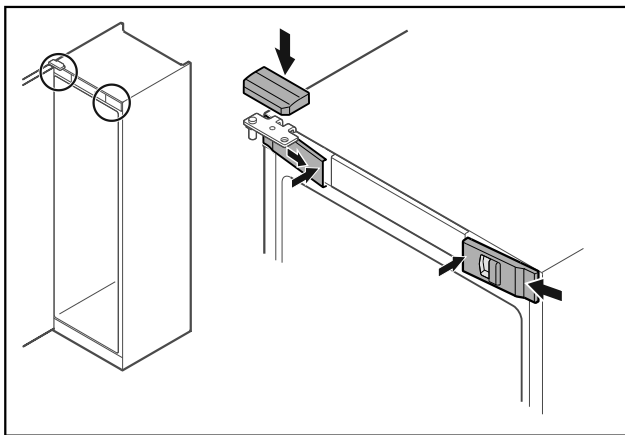


Fig. 50

- Kiinnitä etusuojukset Fig. 50 (1) sivulta ja lukitse sisäpuolelta paikalleen.
- Paina ylempi suojus Fig. 50 (2) yläkautta paikalleen.
- Sulje ovi.
- ▷ Oven kätisyys on vaihdettu.

3.14 Oven kohdistaminen

Jos ovi ei ole suorassa, ovea voi säätää alemmasta saranakulmasta.

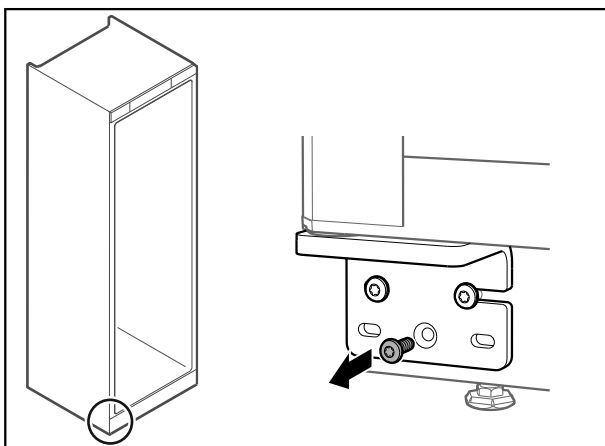


Fig. 51

- Poista keskimmäinen ruuvi alemmasta saranakulmasta.

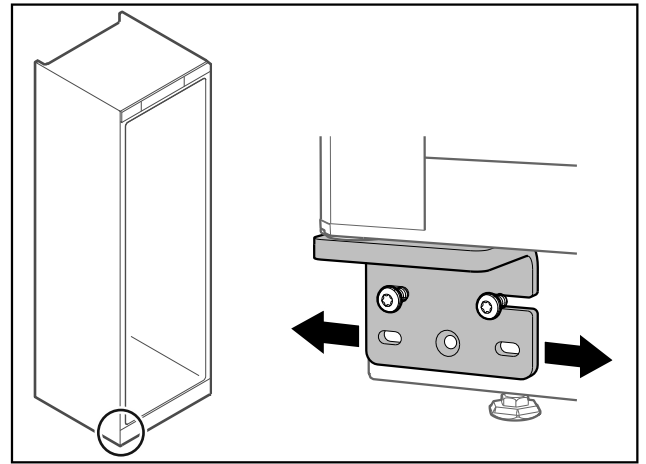


Fig. 52

- Avaa kumpaakin ruuvia hiukan ja työnnä ovea saranakulman kanssa oikealle tai vasemmalle.
- Kiristä ruuvit vasteeseen saakka (keskimmäistä ruuvia ei enää tarvita).
- ▷ Ovi on kohdistettu suoraan.

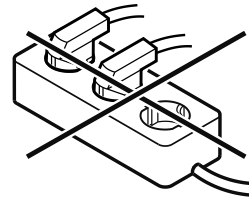
3.15 Laitteen liittäminen



VAROITUS

Virheellinen liitäntä!
Palovaara.

- Älä käytä jatkojohtoa.
- Älä käytä jakelulistoja.



HUOMIO

Virheellinen liitäntä!
Elektroniikan vauriot.

- Laitetta ei saa liittää erilliseen jännitteenmuuntimeen, kuten aurinkosähköjärjestelmään tai bensiinigeneraattoriin.

Vihje

Käytä ainoastaan mukana tulevaa verkkoliitäntäjohtoa.

Varmista, että seuraavat edellytykset täyttyvät:

- Laitetta käytetään ainoastaan **vaihtovirralla**.
- Sallittu jännite ja taajuus on merkitty tyyppikilpeen. Tyyppikilven sijainti ilmenee luvusta Laitteen yleiskuva. (katso 1.2 Laitteen ja varusteiden yleiskuva)
- Pistorasia on maadoitettu määräysten mukaisesti ja varmistettu sähköisesti.
- Sulakkeen laukaisuvirta on 10-16 A.
- Pistorasia on helppopääsyisessä paikassa.
- Tarkasta sähköliitäntä.
- Kytke laitteen takasivulla oleva pistoke. Varmista, että osat kiinnittyvät kunnolla paikalleen.
- Liitä verkkopistoke jännitesyöttöön.
- ▷ Näyttökuvaa vaihtuu standby-valmiustilasymboliksi.

3.16 Laitteen kytkeminen päälle (ensimmäinen käyttöönotto)

Varmista, että seuraavat edellytykset täyttyvät:

- Laite on pystytetty ja sen liitäntä on tehty.
- Kaikki liimanauhat, liima- ja suojakalvot sekä kuljetusvarmistimet on poistettu laitteen sisä- ja ulkopuolelta.

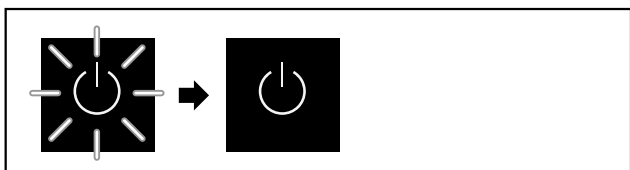


Fig. 53 Käynnistäminen

Valmiustilan symboli vilkkuu niin kauan, kunnes käynnistysprosessi on päättynyt.

Näyttörudussa näkyy valmiustilan symboli.

Jos laite toimitetaan tehdasasetuksin, täytyy käyttöönoton yhteydessä ensin valita näytön kieli.

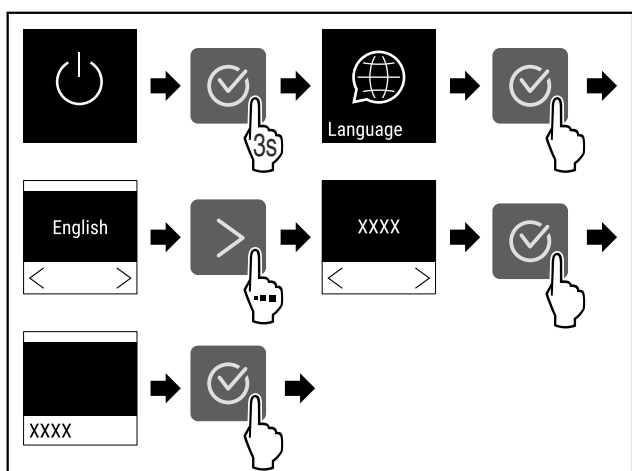


Fig. 54

- Suorita toimenpidevaiheet (katso Fig. 54).

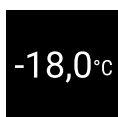


Fig. 55

- Laite on kytketty päälle, kun lämpötila näkyy näyttörudussa.

4 Säilytys

4.1 Säilytystä koskevia ohjeita

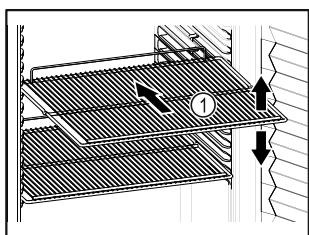


Fig. 56

Kun asetat elintarvikkeita säilytykseen:

- Sovita siirrettävät ritilätasot Fig. 56 (1) korkeuden mukaan.
- Huomioi enimmäistäyttömäärä. (katso 8.1 Tekniset tiedot)

- Täytä laite vasta sitten, kun varastointilämpötila on saavutettu (kylmäketjun noudattaminen).
- Kylmätuotteet eivät saa koskettaa takaseinällä olevaa höyryntintä.
- Säilytä nesteet suljetuissa säiliöissä.
- Säilytä kylmätuotteet väljästi, jotta ilma pääsee kiertämään.

4.2 Säilytysajat

Pakkauksessa ilmoitettua vähimmäissäilyvyysaikaa on pidettävä säilytysajan ohjearvona.

5 Käyttö

5.1 Käyttö- ja näyttöelementit

Näyttörudun kautta saa nopean yleiskuvan laitteen senhetkisestä tilasta, lämpötila-asetuksesta, toimintojen ja asetusten tilasta sekä hälytys- ja virheilmoituksista.

Käyttö tapahtuu navigointinuolilla ja vahvistussymbolilla.

Toiminnot voidaan ottaa käyttöön ja poistaa käytöstä ja asetusarvoja voidaan muuttaa.

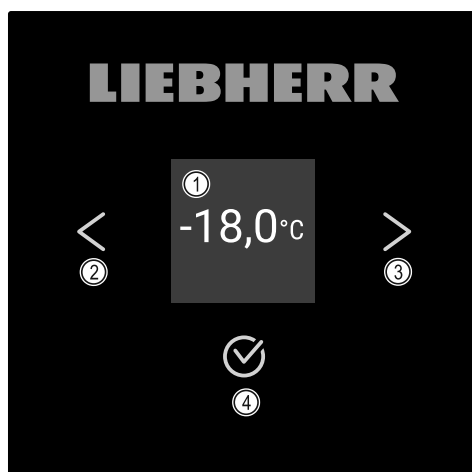


Fig. 57 Näyttörudun kuva

- (1) Tilanäyttö
- (2) Navigointinuolet taaksepäin
- (3) Navigointinuolet eteenpäin
- (4) Vahvistus

5.1.1 Tilanäyttö

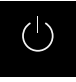

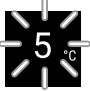
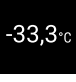


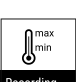

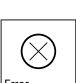






Fig. 58 Todellisen lämpötilan osoittava tilanäyttö

Tilanäyttö osoittaa todellisen lämpötilan ja on lähtönäyttö. Sieltä käsin tapahtuu navigointi toimintoihin ja asetuksiin. (katso 5.2 Navigointi) Tilanäytössä voi olla erilaisia näyttösymboleja.

5.1.2 Näytön symbolit

Näytön symbolit antavat tietoja laitteen senhetkisestä tilasta.

Symboli	Laitteen tila
	Valmiustila Laitte on kytketty pois päältä.
	Vilkkuva valmiustilan symboli Laitte käynnistyy.
	Vilkkuva lämpötila Tavoitelämpötilaa ei ole vielä saavutettu. Laitte jäähtyy asetettuun lämpötilaan.
	Lämpötilanäyttö Näyttää senhetkisen sisälämpötilan.
	D näytössä Laitte on DemoMode-tilassa.
	Muistutus huollosta Asetettu aikaväli on kulunut umpeen.
	Tietomuisti täynnä Tietomuisti (999 tuntia) on täynnä. Tästä lähtien vanhimmat tiedot korvautuvat.
	Vilkkuva symboli Laitteessa on vielä virhe.
	Virhesymboli Laitte on virhetilassa.
	Valkoinen palkki alhaalla Alavalikko
	Valkoinen palkki ylhäällä Esiasetus, käytössä oleva asetus tai käytössä oleva arvo
	Suureneva palkki Ota asetus käyttöön painamalla painiketta 3 sekuntia.
	Pienenevä palkki Kytke asetus pois painamalla painiketta 3 sekuntia.

Tilanäytön symbolit

5.1.3 Akustiset merkkiäänet

Merkkiääni kuuluu seuraavissa tapauksissa:



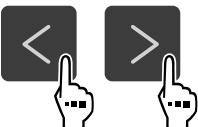


- Toiminto tai arvo vahvistetaan.
- Toimintoa tai arvoa ei voida ottaa käyttöön tai poistaa käytöstä.
- Laitteessa on vika.
- Hälytysilmoituksen yhteydessä.

Hälytysäänet voi kytkeä asiakkaan valikossa päälle ja pois päältä.

5.2 Navigointi

Yksittäisiin toimintoihin voi siirtyä liikkumalla valikon kohdasta toiseen. Käyttö tapahtuu näytön vieressä olevilla painikkeilla.

5.2.1 Navigointi painikkeilla

Näyttö ja painike	Kuvaus
	Navigointinuoli eteenpäin siirtyminen seuraavaan valikkoon (alavalikkoon). Viimeisen valikkosivun jälkeen näkyviin tulee jälleen ensimmäinen valikkosivu.
	Navigointinuoli taaksepäin Lyhyt painallus: siirtyminen edelliseen valikkoon (alavalikkoon). Pitkä painallus (3 sekuntia): paluu tilanäyttöön.
	Painallus monta kertaa Liikkuminen valikossa.
	Vahvistus Toiminnon ottaminen käyttöön / poistaminen käytöstä. Valinnan vahvistaminen. Alavalikon avaaminen.
	Takaisin Paluu edelliselle valikon tasolle.

5.2.2 Asetusvalikko

Asetusvalikko mahdollistaa laitteen lisätoimintojen käyttämisen.

Asetusvalikon avaaminen

- Paina navigointinuolta niin monta kertaa, että toiminto tulee näkyviin.



Fig. 59

- Suorita toimenpidevaiheet kuvan mukaisesti.

-tai-

- Syötä asetusvalikkoon pääsyn suojauksen PIN-koodi. (katso 5.3.5 Asetusvalikkoon pääsyn suojaus)

- ▷ Asetusvalikko on avattu.

Asetusvalikkoon pääsyn suojaus

(katso 5.3.5 Asetusvalikkoon pääsyn suojaus)

5.2.3 Asiakasvalikko

Asiakasvalikko on suojattu numerokoodilla **151**. Se mahdollistaa laitteen lisätoimintojen käyttämisen.

Asiakasvalikon avaaminen

- ▶ Avaa asetusvalikko (katso 5.2 Navigointi).
- ▶ Paina navigointinuolta niin monta kertaa, että toiminto tulee näkyviin.

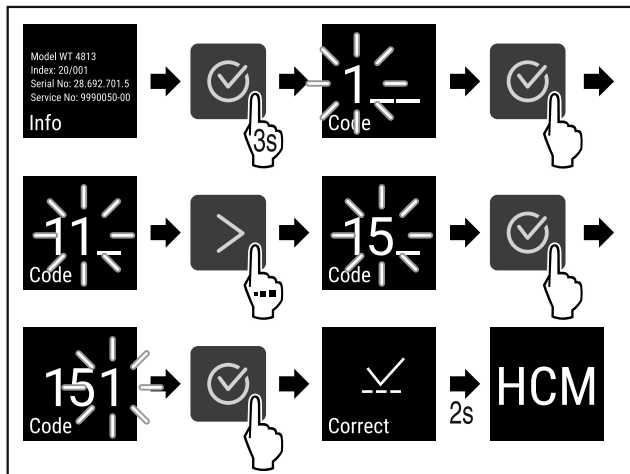


Fig. 60

- ▶ Suorita toimenpidevaiheet kuvan mukaisesti.
- ▷ Asiakasvalikko on avattu.

5.2.4 Arvojen asetukset

Näyttöarvot voidaan asettaa alavalikossa navigointinuolen kanssa:

Näyttö ja painike	Kuvaus
	Suurentaa arvoa.
	Pienentää arvoa.

5.2.5 Yleiset säännöt

Painikkeiden lisäksi on seuraavat yleiset säännöt:

- Kun arvo on valittu, näyttö näkyy 2 sekunnin ajan, ennen kuin tapahtuu palautus edelliselle tasolle.
- Jos 10 sekunnin kuluessa ei tehdä valintaa, näyttö vaihtuu tilanäytöksi.
- Kun valinta vahvistetaan alavalikossa, näyttö siirtyy takaisin valikkoon.

5.3 Toiminnot

5.3.1 Toimintojen yhteenveto



Laitteen kytkeminen päälle / pois päältä



Lämpötilojen tallennustoiminto



Asetukset

Pääsy tähän toimintoon voidaan estää PIN-koodilla. (katso 5.3.5 Asetusvalikkoon pääsyn suojaus)



Info



Lämpötila



Lämpötilahälytys



Ovihälytys



Hälytyssimulaatio



Hälytyksen siirto



Anturin kalibrointi



Muistutus huoltovälistä



Kieli



Lämpötilayksikkö



Kuvaruudun kirkkaus



LAN *



WLAN *



Käyttötunnit



Ohjelmisto



Asetusten lukitus



Asetusten lukituskoodi



Painikeäänet



Hälytysäänet



DemoMode-tila



Tehdasasetusten palautus

5.3.2 Laitteen kytkeminen päälle ja pois päältä



Asetus mahdollistaa koko laitteen kytkemisen päälle ja pois päältä.

Laitteen kytkeminen päälle

Ilman käytössä olevaa DemoMode-tilaa:

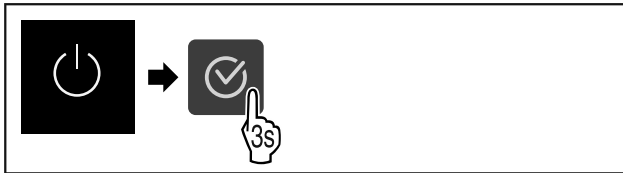


Fig. 61

► Suorita toimenpidevaiheet.

DemoMode-tila käytössä:

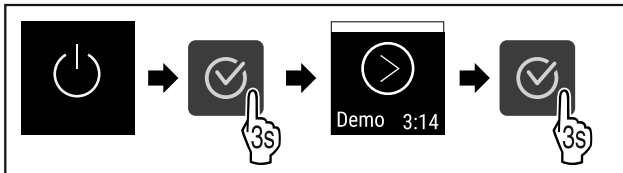


Fig. 62

► Suorita toimenpidevaiheet.

Vihje

Kytke DemoMode-tila pois käytöstä ennen lähtölaskennan alkamista.

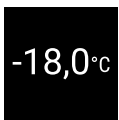


Fig. 63

▷ Lämpötilanäyttö tulee näkyviin näyttöruutuun.

Laitteen kytkeminen pois päältä

► Avaa asetusvalikko. (katso 5.2 Navigointi)
 ► Paina navigointinuoilta niin monta kertaa, että toiminto tulee näkyviin.

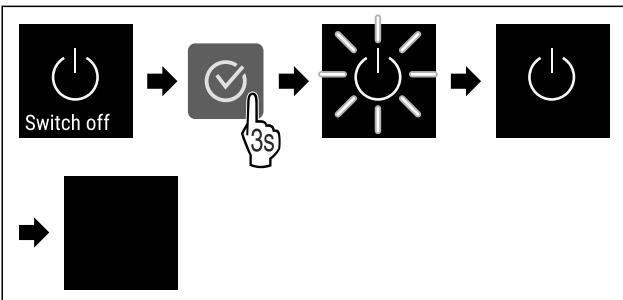


Fig. 64

► Suorita toimenpidevaiheet.
 ▷ Näytöllä näkyy valmiustilan symboli.
 ▷ Näyttö kytkeytyy noin 10 minuutin kuluttua pois päältä.



5.3.3 Lämpötila

Lämpötila riippuu seuraavista tekijöistä:

- oven avaamistiheys
- oven aukioloaika
- sijoituspaikan huoneenlämpötila
- pakastetuotteiden tyyppi, lämpötila ja määrä

Vihje

Monilla sisätilan alueilla voi ilman lämpötila poiketa lämpötilan näytöstä.

Lämpötilan säätö

► Avaa asetusvalikko. (katso 5.2 Navigointi)
 ► Paina navigointinuoilta niin monta kertaa, että toiminto tulee näkyviin.

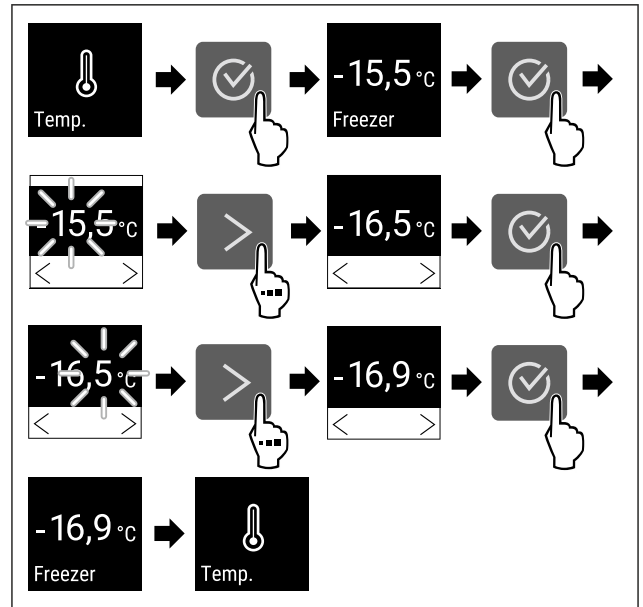


Fig. 65 Lämpötilan vaihtaminen -15,5°C:n lämpötilasta -16,9°C:n lämpötilaan

► Suorita toimenpidevaiheet (katso Fig. 65).
 ▷ Lämpötila on asetettu.

5.3.4 Lämpötilojen tallennustoiminto

Laite näyttää sisustan alimman ja ylimmän lämpötilan. Lämpötilojen tallennus käynnistyy automaattisesti laitteen käynnistämisen jälkeen. Tallennus tapahtuu minuutin välein. 999 tunnin (noin 40 vuorokauden) kuluttua näyttöön ilmestyy muistutus tallennustilan täyttymisestä. Tallennetut lämpötilatiedot on tällöin nollattava.

Vihje

Lämpötilojen tallennustoiminto kannattaa nollata myös laitteen käyttöönoton yhteydessä **asetuslämpötilan saavuttamisen jälkeen**. Näin näytön arvo ilmoittaa ylimmän lämpötilan totuudenmukaisesti.

Lämpötilojen tallennustoiminnon hakeminen näyttöön

Lämpötilojen tallennustoiminto ilmoittaa tallennuksen keston ja toiminnon tämän tallennusajan kuluessa mitaamaan alimman ja ylimmän lämpötilan.





Fig. 66

- ▶ Paina navigointinuoilta niin monta kertaa, että haluamasi toiminnot ovat näytössä.
- ▷ Näyttörüutuun ilmestyy tilanäyttö, joka sisältää tallennetut lämpötilatiedot.

Lämpötilojen tallennustoiminnon nollaaminen

Alimman ja ylimmän lämpötilan näytön voi tarvittaessa nollata. Näytön arvot katoavat tällöin muistista, ja tallennusväli käynnistyy tämän jälkeen uudelleen.

- ▶ Paina navigointinuoilta niin monta kertaa, että toiminto tulee näkyviin.

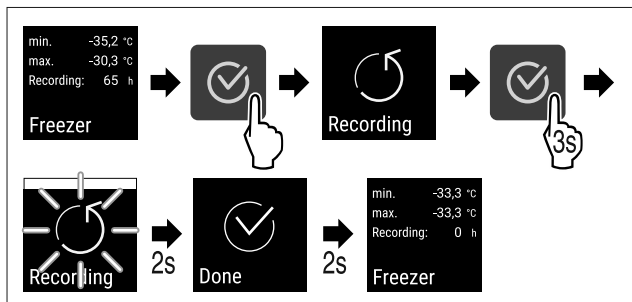


Fig. 67

- ▶ Suorita toimenpidevaiheet kuvan mukaisesti.
- ▷ Lämpötilojen tallennustoiminto on nollattu.
- ▷ Tallennuksen aikaväli alkaa kulua alusta uudelleen.

5.3.5 Asetusvalikkoon pääsyn suojaus



Tämän asetuksen avulla on mahdollista suojata pääsy asetukseen kolmipaikkaisen PIN-koodin avulla.

Käyttötarkoitus:

- Asetusten ja toimintojen tahattomien muutosten estäminen.
- Laitteen tahattoman sammuttamisen estäminen.
- Tahattomien lämpötilamuutosten välttäminen.

Asetusvalikkoon pääsyn suojauksen ottaminen käyttöön

- ▶ Avaa asiakasvalikko. (katso 5.2 Navigointi)
- ▶ Paina navigointinuoilta niin monta kertaa, että toiminto tulee näkyviin.

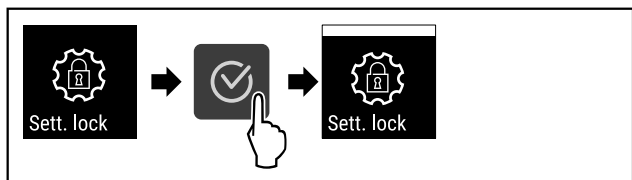


Fig. 68

- ▶ Suorita toimenpidevaiheet.
- ▷ Asetusvalikkoon pääsyn suojaus on otettu käyttöön.

Asetusvalikkoon pääsyn suojaukseen käytettävän PIN-koodin muuttaminen

Katso: (katso 5.3.6 Pääsykoodit)

Asetusvalikkoon pääsyn suojauksen poistaminen käytöstä

- ▶ Avaa asiakasvalikko. (katso 5.2 Navigointi)
- ▶ Paina navigointinuoilta niin monta kertaa, että toiminto tulee näkyviin.

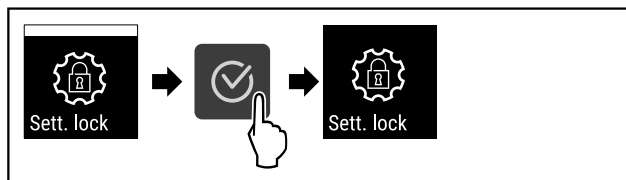


Fig. 69

- ▶ Suorita toimenpidevaiheet.
- ▷ Asetusvalikkoon pääsyn suojaus on poistettu käytöstä.

Suojatun asetustalikon avaaminen

Jos pääsyn suojaus on käytössä, asetustalikon avaaminen edellyttää PIN-koodin syöttämistä.

Kun PIN-koodi on syötetty oikein, asetustalikon lukitus on poissa käytöstä 20 minuutin ajan, paitsi jos siirryt takaisin tilanäyttöön.

Vihje

- ▶ Seuraavassa esimerkissä käytetään tehtaalla asetettua PIN-koodia: **1 1 1**.

Asetusvalikkoon pääsyn suojauksen pitää olla käytössä.

- ▶ Paina navigointinuoilta niin monta kertaa, että toiminto tulee näkyviin.

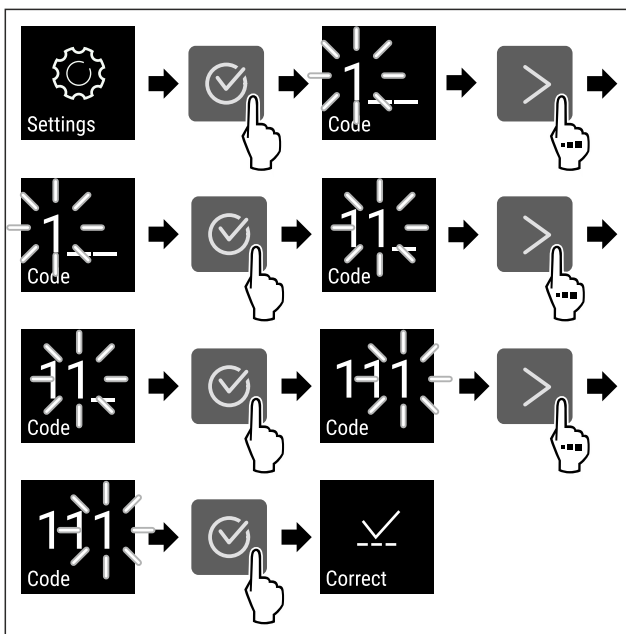


Fig. 70

- ▶ Suorita toimenpidevaiheet. Syötä PIN-koodi.
- ▷ PIN-koodi on syötetty oikein.
- ▷ Asetusvalikko avautuu.

5.3.6 Pääsykoodit

Erilaiset asetukset ovat mahdollisia.

Käyttötarkoitus:

- Asetuskoodin muuttaminen
- Asetuskoodin palauttaminen

Asetusvalikkoon pääsyn suojaus



Asetuskoodin muuttaminen

Tämän asetuksen avulla voidaan muuttaa asetustalikon pääsyn suojauksen asetuskoodia.

Asetus tehdään kolmessa vaiheessa:

- Vanha asetuskoodi syötetään

Käyttö

- Uusi asetuskoodi syötetään
- Uusi asetuskoodi vahvistetaan

Vihje

- ▶ Seuraavassa esimerkissä muutetaan tehtaalla asetettu asetuskoodi **1 1 1**.
- ▶ Uusi asetuskoodi on: **2 3 4**
- ▶ Avaa asiakasvalikko. (katso 5.2 Navigointi)
- ▶ **Asetusvalikkoon pääsyn suojaus pitää olla käytössä.** (katso 5.3.5 Asetusvalikkoon pääsyn suojaus)
- ▶ Paina navigointinuolet niin monta kertaa, että toiminto tulee näkyviin.

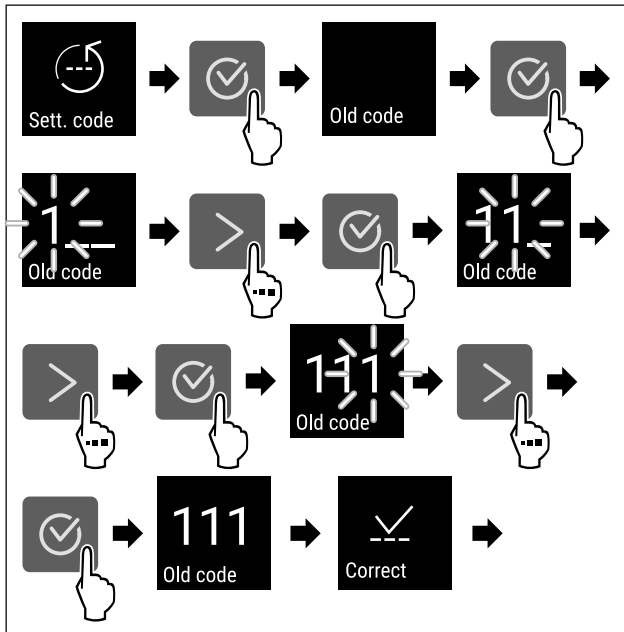


Fig. 71

- ▶ Suorita toimenpidevaiheet.
- ▷ Vanhan asetuskoodin syöttö onnistui.

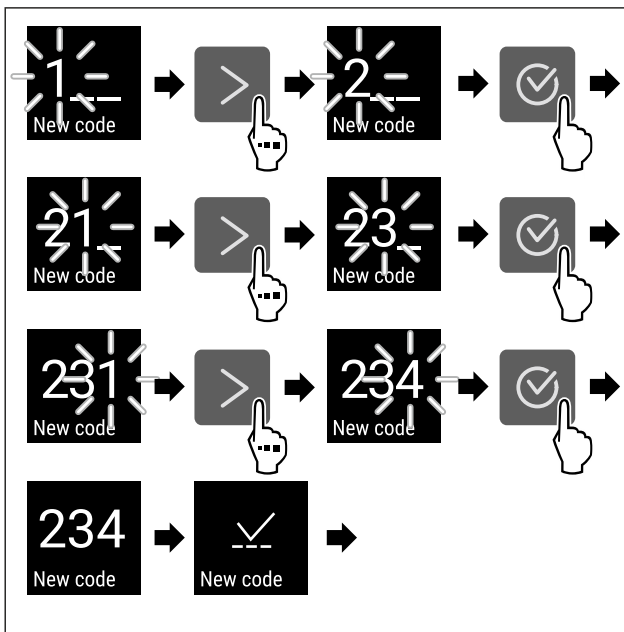


Fig. 72

- ▶ Suorita toimenpidevaiheet.
- ▷ Uuden asetuskoodin syöttö onnistui.

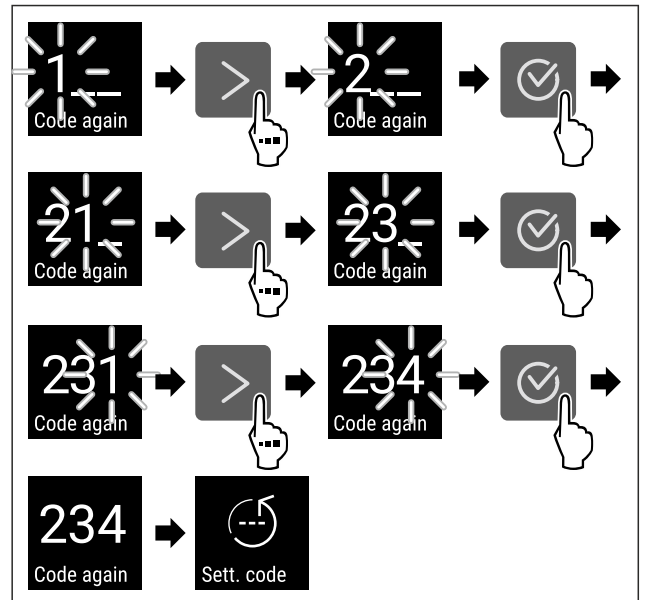


Fig. 73

- ▶ Suorita toimenpidevaiheet.
- ▷ Uuden asetuskoodin vahvistus onnistui.
- ▷ Asetuskoodi on muutettu.

Asetuskoodin palauttaminen

- Asetusvalikkoon pääsyn suojaus asetuskoodi on unohnutun tai se ei ole tiedossa.
- ▶ Palauta laitteen (katso 5.3.24 Tehdasasetusten palautus) tehdasasetukset.
 - ▷ Laitte on palautettu alkuperäisiin asetuksiin.
 - ▷ Tehtaan asetuskoodi on: **1 1 1**



5.3.7 Muistutus huoltovälistä

Tässä kohdassa voi asettaa aikavälin, jonka umpeuduttua laite muistuttaa huollosta.

Seuraavat arvot voidaan asettaa:

- 7 päivää
- 14 päivää
- 30 päivää
- 60 päivää
- 90 päivää
- 180 päivää
- 360 päivää
- 720 päivää
- 1080 päivää
- Pois päältä

Huoltoväliä koskevan muistutuksen asettaminen

- Seuraavassa on kuvattu toimenpiteet, joiden avulla voi asettaa huoltomuistutuksen ilmestymiseen kuluvaan ajan.
- ▶ Avaa asetussivusto. (katso 5.2 Navigointi)
 - ▶ Paina navigointinuolet niin monta kertaa, että toiminto tulee näkyviin.

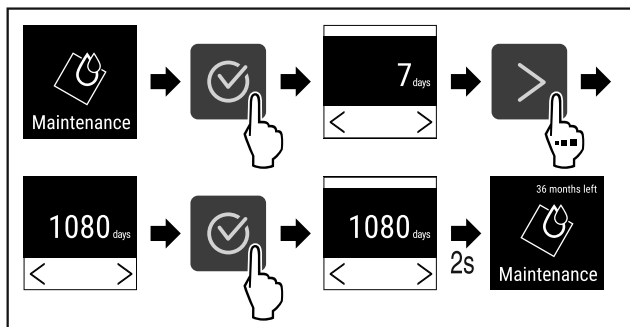


Fig. 74

- ▶ Suorita toimenpidevaiheet (katso Fig. 74).
- ▷ Huoltomuistutuksen ilmestymiseen kuluva aika on asetettu.
- ▷ Jäljellä oleva aika on näytössä.



5.3.8 Kieli

Tällä asetuksella asetetaan näytön kieli.

Kielen asettaminen

- ▶ Avaa asetusvalikko (katso 5.2 Navigointi).
- ▶ Paina navigointinuolet niin monta kertaa, että toiminto tulee näkyviin.

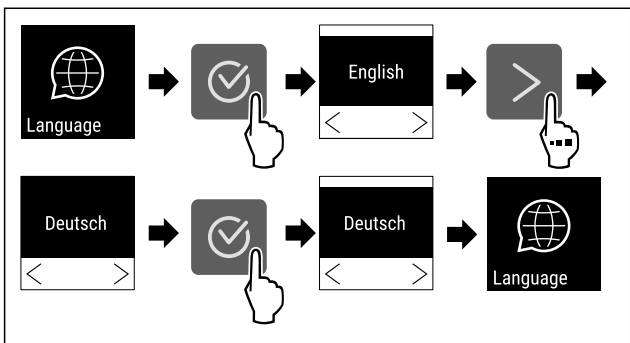


Fig. 75

- ▶ Suorita toimenpidevaiheet.
- ▷ Valittu kieli on asetettu.



5.3.9 Lämpötilayksikkö

Tällä asetuksella voidaan muuttaa lämpötilayksikkö Celsius-asteesta Fahrenheit-asteeksi ja päin vastoin.

Lämpötilayksikön asettaminen

- Esimerkki näyttää, miten lämpötilayksikkö voidaan muuttaa Celsius-asteesta Fahrenheit-asteeksi.
- ▶ Avaa asetusvalikko (katso 5.2 Navigointi).
 - ▶ Paina navigointinuolet niin monta kertaa, että toiminto tulee näkyviin.

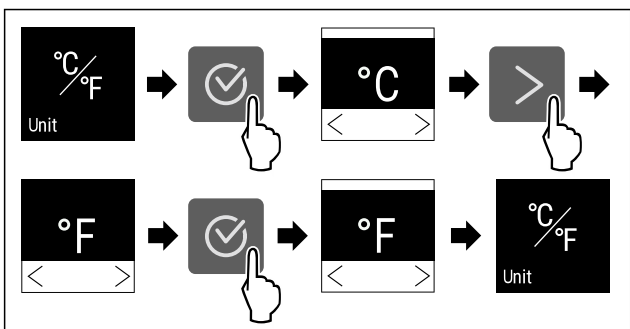


Fig. 76

- ▶ Suorita toimenpidevaiheet.
- ▷ Lämpötilayksiköksi on asetettu Fahrenheit.



5.3.10 Näyttöruudun kirkkaus

Tällä asetuksella voidaan säätää asteittain näyttöruudun kirkkautta.

Seuraavat kirkkaustasot voidaan asettaa:

- 40 %
- 60 %
- 80 %
- 100 % (oletusasetus)

Näyttöruudun kirkkauden säätäminen

Seuraavat toimenpidevaiheet kertovat, miten näyttöruudun kirkkaus lasketaan esim. arvosta 100 % arvoon 40 %.

- ▶ Avaa asetusvalikko (katso 5.2 Navigointi).
- ▶ Paina navigointinuolet niin monta kertaa, että toiminto tulee näkyviin.

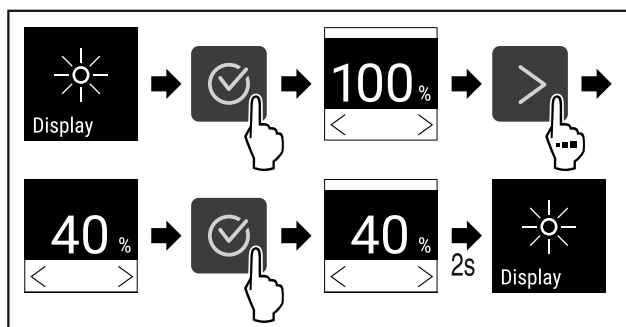


Fig. 77

- ▶ Suorita toimenpidevaiheet (katso Fig. 77).
- ▷ Näyttöruudun kirkkaus muuttuu vastaavasti.



5.3.11 Alarm Sound

Tällä toiminnolla voidaan kytkeä kaikki hälytysäänet, esimerkiksi ovihälytys, päälle ja pois päältä.

Alarm Sound-toiminnon ottaminen käyttöön

- ▶ Avaa asiakkaan valikko (katso 5.2 Navigointi).
- ▶ Paina navigointinuolet niin monta kertaa, että toiminto tulee näkyviin.

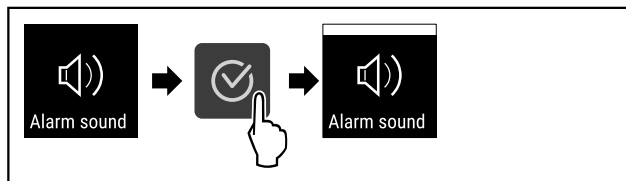


Fig. 78

- ▶ Suorita toimenpidevaiheet.
- ▷ Alarm Sound on käytössä.

Alarm Sound-toiminnon poistaminen käytöstä

- ▶ Avaa asiakkaan valikko (katso 5.2 Navigointi).
- ▶ Paina navigointinuolet niin monta kertaa, että toiminto tulee näkyviin.

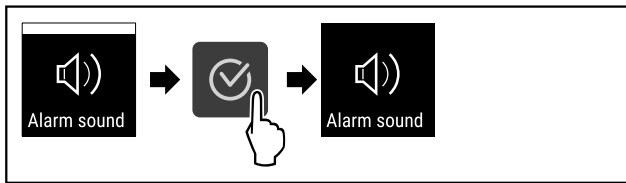


Fig. 79

- ▶ Suorita toimenpidevaiheet.
- ▷ Alarm Sound on pois käytöstä.



5.3.12 Key Sound

Tämän toiminnon avulla on mahdollista kytkeä kaikki vahvistusäänet ja Startsound-ääni päälle ja pois päältä.

Key Sound-toiminnon ottaminen käyttöön

- ▶ Avaa asiakasvalikko. (katso 5.2 Navigointi)
- ▶ Paina navigointinuolet niin monta kertaa, että toiminto tulee näkyviin.

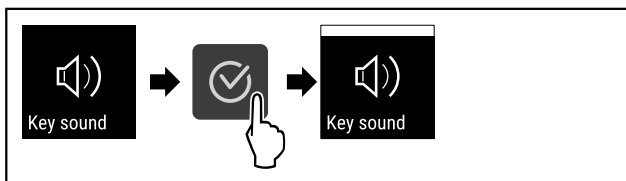


Fig. 80

- ▶ Suorita toimenpidevaiheet.
- ▷ Key Sound on käytössä.

Key Sound-toiminnon poistaminen käytöstä

- ▶ Avaa asiakasvalikko. (katso 5.2 Navigointi)
- ▶ Paina navigointinuolet niin monta kertaa, että toiminto tulee näkyviin.

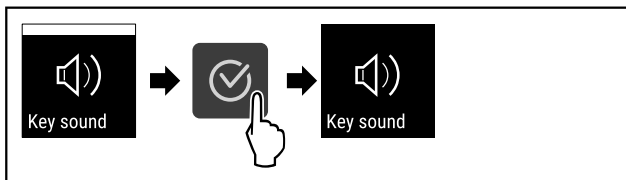


Fig. 81

- ▶ Suorita toimenpidevaiheet.
- ▷ Key Sound on pois käytöstä.



5.3.13 WLAN-yhteys

Vihje

Liebherr SmartMonitoring Dashboard -yhteys osoitteessa <https://smartmonitoring.liebherr.com> edellyttää asennettua SmartModule-laitetta ja MyLiebherr-tiliä. Voit ilmoittautua verkon kautta tapahtuvan käyttöönoton aikana ilmoittautumistiedoillasi tai rekisteröityä uudelleen ja avata yritystilin.

Tämä asetus luo langattoman yhteyden laitteen ja internetin välille. Tätä yhteyttä ohjataan SmartModule-yksikön kautta. Laitte voidaan yhdistää selaimen perustuvan [Liebherr SmartMonitoring Dashboard -taulun kautta](#), minkä jälkeen voidaan käyttää laajennettuja optioita ja yksilöllisiä mahdollisuuksia ohjaukseen, hallintaan ja valvontaan.

Vihje

Lisävarusteita saat asiakaspalvelun kautta (katso 8.3 Asiakaspalvelu) ja Liebherr-Hausgeräte-kaupasta osoitteesta home.liebherr.com/shop/de/deu/zubehor.html.

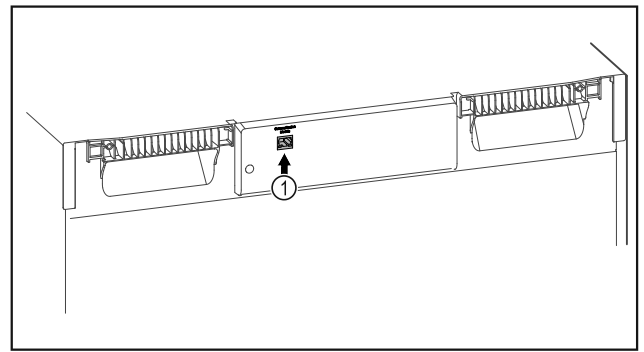


Fig. 82

Varmista, että seuraavat edellytykset täyttyvät:

- SmartModule Fig. 82 (1) on otettu käyttöön.

Yhteyden muodostaminen

Suorita SmartModule-yksikön käyttöönotto ja asetus verkossa [Liebherr SmartMonitoring Dashboard -taulun kautta](#) internetyhteydellä varustetulla päätelaitteella.

[Liebherr SmartMonitoring Dashboard -taulun](#) kautta saat myös tietoja SmartModule-yksikön jälkiasennuksesta.



Fig. 83

- ▶ Avaa [Liebherr SmartMonitoring Dashboard](#) (katso Fig. 83).

Jääkaapissa tai pakastimessa:

- ▶ Avaa asetusvalikko (katso 5.2 Navigointi).
- ▶ Paina navigointinuolet niin monta kertaa, että toiminto tulee näkyviin.

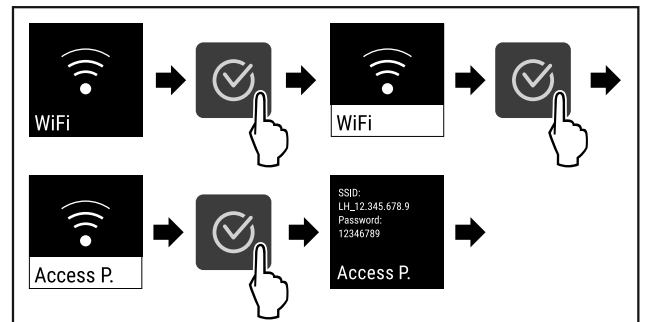


Fig. 84

- ▶ Suorita toimenpidevaiheet (katso Fig. 84).
- ▶ Jatka asetusprosessia internetyhteydellä varustetulla päätelaitteellasi: [Liebherr SmartMonitoring Dashboard](#)

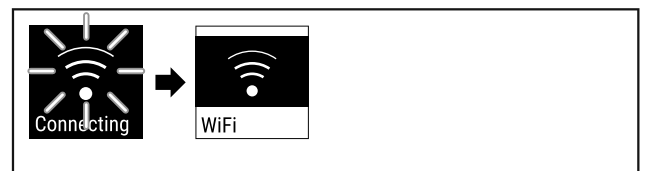


Fig. 85

- ▶ Yhteys muodostetaan (katso Fig. 85).
- ▷ Näkyviin tulee teksti WiFi connecting. Symboli vilkkuu.
- ▶ Noudata [Liebherr SmartMonitoring Dashboard -taulun ohjeita](#).
- ▷ Yhteys on muodostettu.

Yhteyden katkaiseminen

- ▶ Avaa asetusvalikko (katso 5.2 Navigointi).

- ▶ Paina navigointinuoilta niin monta kertaa, että toiminto tulee näkyviin.

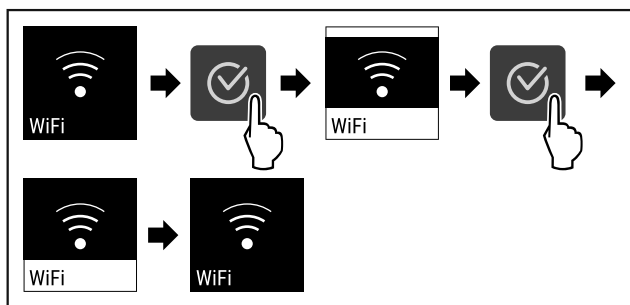


Fig. 86

- ▶ Suorita toimenpidevaiheet (katso Fig. 86).
- ▷ Yhteys on katkaistu.

Yhteyden palauttaminen

- ▶ Avaa asetusvalikko (katso 5.2 Navigointi).
- ▶ Paina navigointinuoilta niin monta kertaa, että toiminto tulee näkyviin.

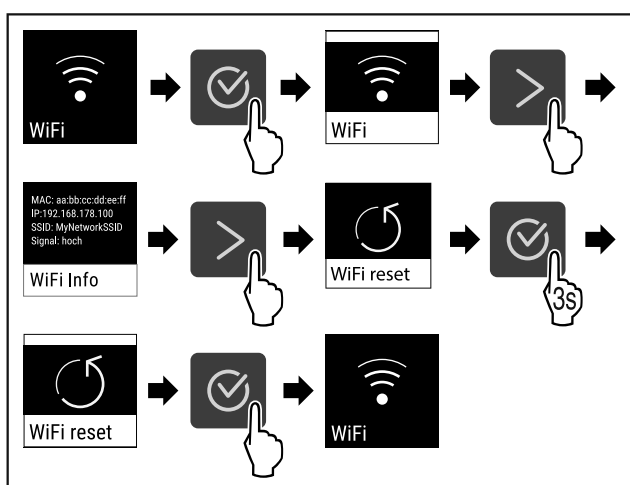


Fig. 87

- ▶ Suorita toimenpidevaiheet (katso Fig. 87).
- ▷ WiFi-asetukset on palautettu toimitustilaan.

5.3.14 LAN-yhteys



Vihje

Liebherr SmartMonitoring Dashboard -yhteys osoitteessa <https://smartmonitoring.liebherr.com> edellyttää asennettua SmartModule-laitetta ja MyLiebherr-tiliä. Voit ilmoittautua verkon kautta tapahtuvan käyttöönoton aikana ilmoittautumistiedoillasi tai rekisteröityä uudelleen ja avata yritystilin.

Tämä asetus luo langallisen yhteyden laitteen ja internetin välille. Tätä yhteyttä ohjataan SmartModule-yksikön kautta. Laitte voidaan yhdistää selaimen perustuvan Liebherr SmartMonitoring Dashboard -taulun kautta, minkä jälkeen voidaan käyttää laajennettuja optioita ja yksilöllisiä mahdollisuuksia ohjaukseen, hallintaan ja valvontaan.

Vihje

Lisävarusteita saat asiakaspalvelun kautta (katso 8.3 Asiakaspalvelu) ja Liebherr-Hausgeräte-kaupasta osoitteesta home.liebherr.com/shop/de/deu/zubehor.html.

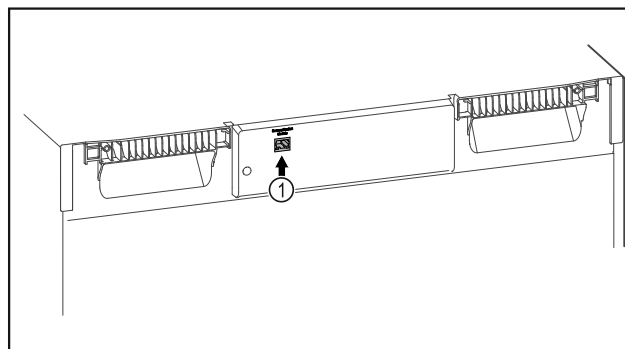


Fig. 88

Varmista, että seuraavat edellytykset täyttyvät:

- SmartModule Fig. 88 (1) on otettu käyttöön.
- Verkkojohto on yhdistetty.

Yhteyden muodostaminen

Suorita SmartModule-yksikön käyttöönotto ja asetus verkossa Liebherr SmartMonitoring Dashboard -taulun kautta internetyhteydellä varustetulla päätelaitteella.

Liebherr SmartMonitoring Dashboard -taulun kautta saat myös tietoja SmartModule-yksikön jälkiasennuksesta.



Fig. 89

- ▶ Avaa Liebherr SmartMonitoring Dashboard (katso Fig. 89).

Jääkaapissa tai pakastimessa:

- ▶ Avaa asetusvalikko. (katso 5.2 Navigointi)
- ▶ Paina navigointinuoilta niin monta kertaa, että toiminto tulee näkyviin.

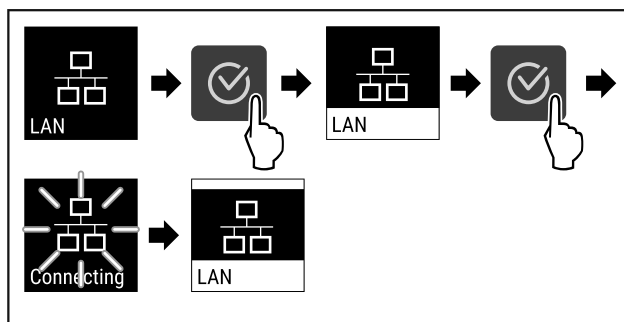


Fig. 90

- ▶ Suorita toimenpidevaiheet (katso Fig. 90).
- ▷ Yhteys muodostetaan: Näkyviin tulee teksti LAN connecting. Symboli vilkkuu.
- ▶ Noudata Liebherr SmartMonitoring Dashboard -taulun ohjeita.
- ▷ Yhteys on muodostettu.

Yhteyden katkaiseminen

- ▶ Avaa asetusvalikko. (katso 5.2 Navigointi)
- ▶ Paina navigointinuoilta niin monta kertaa, että toiminto tulee näkyviin.

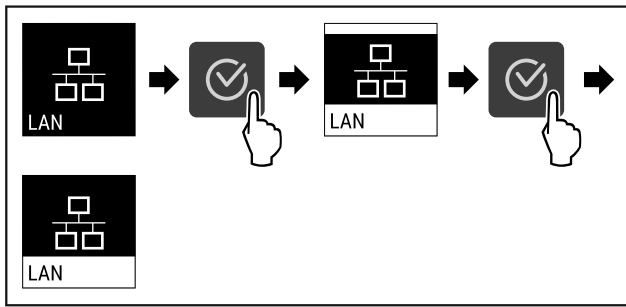


Fig. 91

- Suorita toimenpidevaiheet (katso Fig. 91).
- ▷ Yhteys on katkaistu.



5.3.15 Info

Tämä näyttö ilmaisee laitteen mallin, sarjanumeron ja huolto-numeron.

Info näkyviin

- Paina navigointinuoilta niin monta kertaa, että toiminto tulee näkyviin.

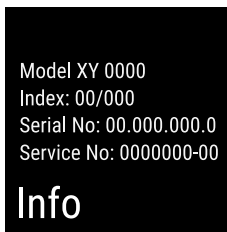


Fig. 92

- ▷ Laitetiedot tulevat näkyviin.



5.3.16 Käyttötunnit

Tämä näyttö ilmaisee laitteen käyttötunnit.

Käyttötuntien näyttö

- Avaa asiakasvalikko.

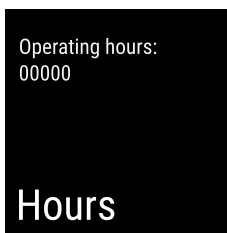


Fig. 93

- ▷ Käyttötunnit tulevat näkyviin.



5.3.17 Software

Tämä näyttö osoittaa laitteen ohjelmistoversion.

Ohjelmistoversion näyttäminen

- Avaa asiakasvalikko.
- Paina navigointinuoilta niin monta kertaa, että toiminto tulee näkyviin.

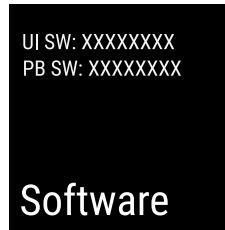


Fig. 94

- ▷ Ohjelmistoversio tulee näkyviin.



5.3.18 Anturin kalibrointi

Anturin kalibroinnin tehtävänä on kompensoida näytön ilmoittaman lämpötilan ja laitteen sisällä olevan tosiasiallisen lämpötilan väliset erot.

Säätöalue: +/-3 kelviniä 0,1 kelvinin portain.

Anturin kalibrointi

- Avaa asetusvalikko. (katso 5.2 Navigointi)
- Paina navigointinuoilta niin monta kertaa, että toiminto tulee näkyviin.

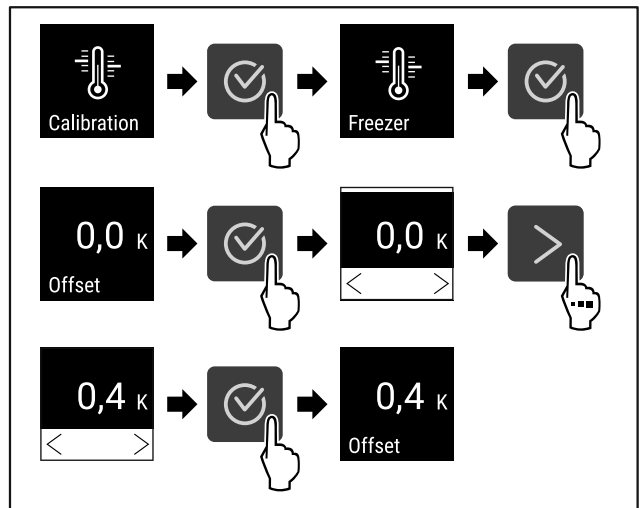


Fig. 95

- Suorita toimenpidevaiheet (katso Fig. 95).
- ▷ Anturi on kalibroitu.



5.3.19 Lämpötilahälytys

Lämpötilahälytys syntyy, mikäli sisustan lämpötila ylittää säädettävän lämpötila-alueen rajat ja mahdollisesti asetettu viiveaika on kulunut.

Seuraavat arvot voidaan asettaa:

- Lämpötilan ala-raja 0,1 °C portain
- Lämpötilan ylä-raja 0,1 °C portain
- Hälytyksen viive 0–60 minuuttia
- Hälytyksen toistotaajuus 0–30 minuuttia

Lämpötilahälytyksen asettaminen

- Avaa asetusvalikko. (katso 5.2 Navigointi)
- Paina navigointinuoilta niin monta kertaa, että toiminto tulee näkyviin.

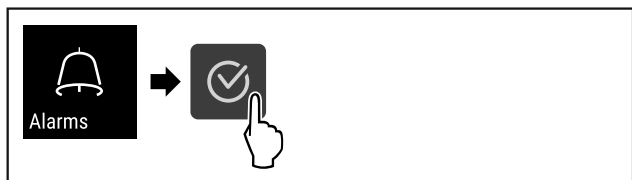


Fig. 96

- ▶ Suorita toimenpidevaiheet (katso Fig. 96).
- ▶ Paina navigointinuoletta niin monta kertaa, että toiminto tulee näkyviin.

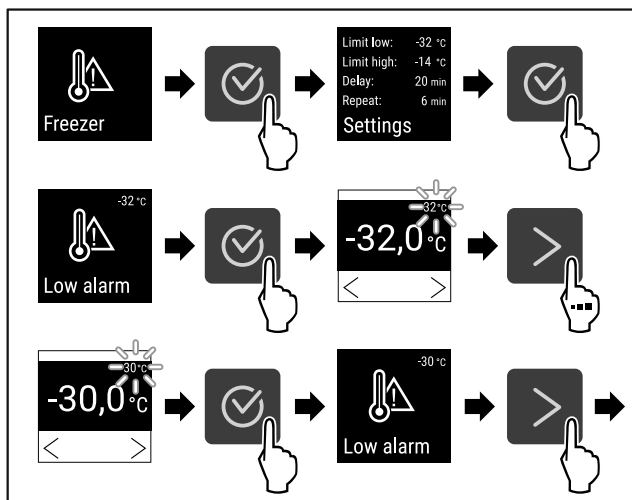


Fig. 97

- ▶ Suorita toimenpidevaiheet (katso Fig. 97).
- ▶ Lämpötilan alaraja on asetettu.

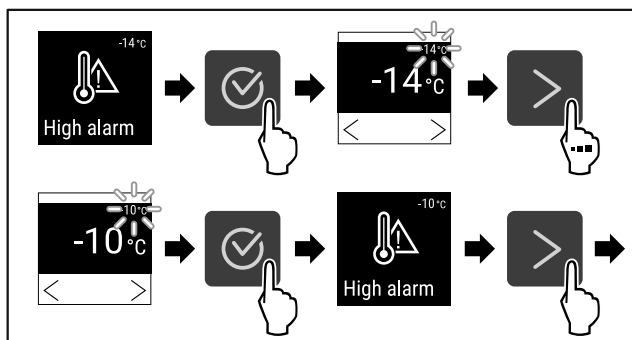


Fig. 98

- ▶ Suorita toimenpidevaiheet (katso Fig. 98).
- ▶ Lämpötilan yläraja on asetettu.

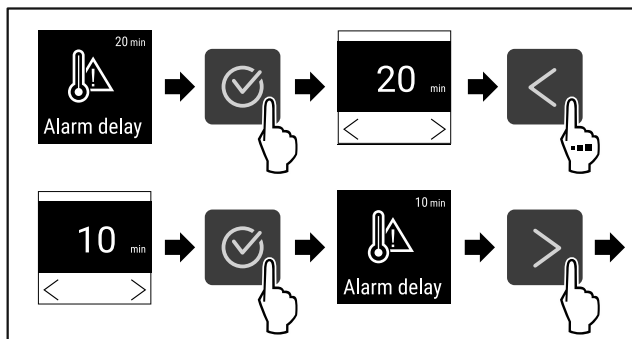


Fig. 99

- ▶ Suorita toimenpidevaiheet (katso Fig. 99).
- ▶ Hälytyksen viive on asetettu.

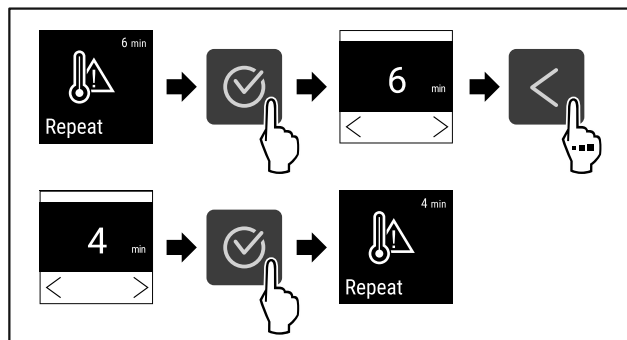


Fig. 100

- ▶ Suorita toimenpidevaiheet (katso Fig. 100).
- ▶ Hälytyksen toiston aikaväli on asetettu.
- ▶ Lämpötilahälytys on asetettu.

Lämpötilahälytykselle asetettujen arvojen hakeminen näyttöön

- ▶ Avaa asetusvalikko (katso 5.2 Navigointi).
- ▶ Paina navigointinuoletta niin monta kertaa, että toiminto tulee näkyviin.

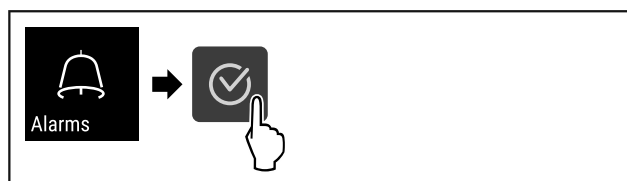


Fig. 101

- ▶ Suorita toimenpidevaiheet (katso Fig. 96).
- ▶ Paina navigointinuoletta niin monta kertaa, että toiminto tulee näkyviin.

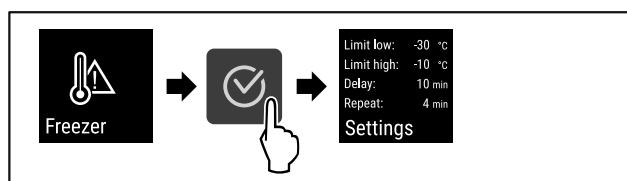


Fig. 102

- ▶ Suorita toimenpidevaiheet (katso Fig. 102).
- ▶ Lämpötilahälytykselle asetetut arvot ilmestyvät näyttöön.



5.3.20 Ovihälytys

Sen ajan asetus, jonka kuluttua oven auki ollessa kuuluu ovihälytys.

Seuraavat arvot voidaan asettaa:

- 15 sekuntia
- 30 sekuntia
- 60 sekuntia
- 90 sekuntia
- 120 sekuntia
- 150 sekuntia
- 180 sekuntia
- Pois päältä

Ovihälytyksen asettaminen

Seuraavat toimenpidevaiheet kertovat, miten ovihälytyksen aikaväli asetetaan.

- ▶ Avaa asetusvalikko (katso 5.2 Navigointi).
- ▶ Paina navigointinuoletta niin monta kertaa, että toiminto tulee näkyviin.



Fig. 103

- Suorita toimenpidevaiheet (katso Fig. 103).
- Paina navigointinuoletta niin monta kertaa, että toiminto tulee näkyviin.

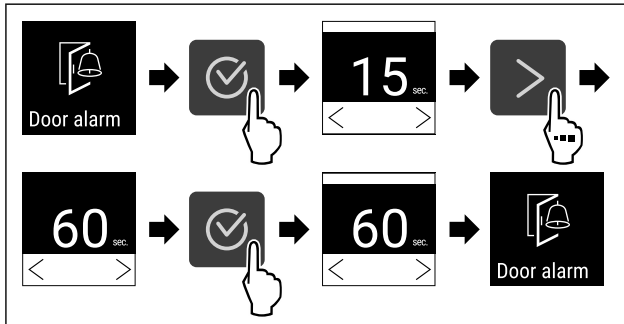


Fig. 104

- Suorita toimenpidevaiheet (katso Fig. 104).
- ▷ Ovihälytys on asetettu.

Ovihälytyksen poistaminen käytöstä

Seuraavat toimenpidevaiheet kertovat, miten ovihälytys poistetaan käytöstä.

- Avaa asetusvalikko (katso 5.2 Navigointi).
- Paina navigointinuoletta niin monta kertaa, että toiminto tulee näkyviin.

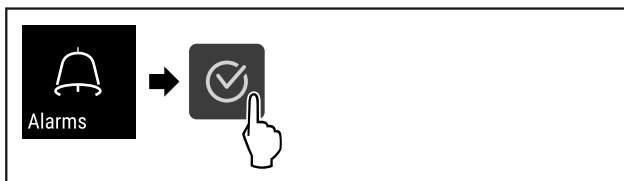


Fig. 105

- Suorita toimenpidevaiheet (katso Fig. 105).
- Paina navigointinuoletta niin monta kertaa, että toiminto tulee näkyviin.

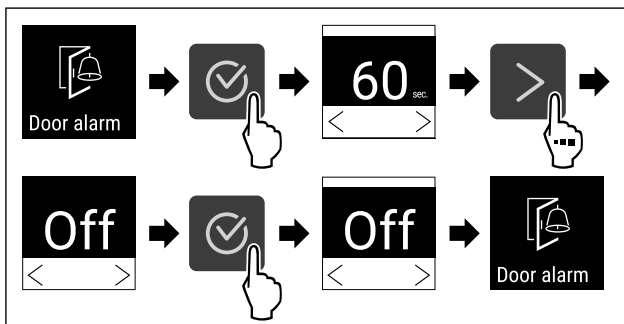


Fig. 106

- Suorita toimenpidevaiheet (katso Fig. 106).
- ▷ Ovihälytys on poistettu käytöstä.



5.3.21 Hälytyssimulaatio

Tämä asetus mahdollistaa laitteessa tapahtuvan lämpötilan muutoksen simuloinnin. Simuloinnin avulla on puolestaan mahdollista tarkastaa laitteeseen mahdollisesti liitettyjen turvalaitteiden toiminta.

Hälytyssimulaation käynnistäminen

- Avaa asetusvalikko. (katso 5.2 Navigointi)
- Paina navigointinuoletta niin monta kertaa, että toiminto tulee näkyviin.

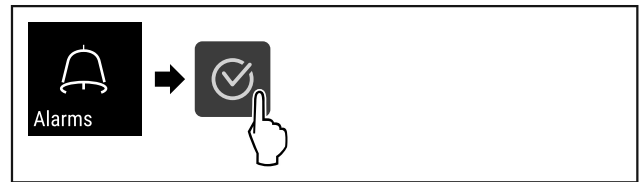


Fig. 107

- Suorita toimenpidevaiheet (katso Fig. 107).
- Paina navigointinuoletta niin monta kertaa, että toiminto tulee näkyviin.

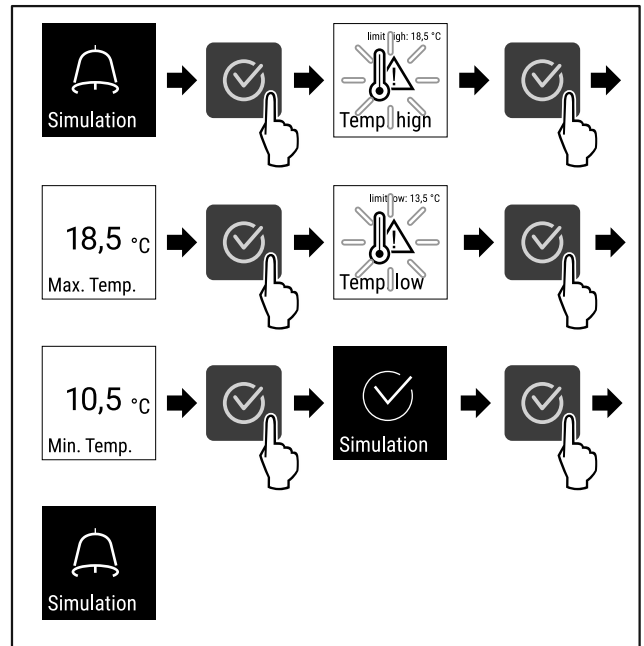


Fig. 108

- Suorita toimenpidevaiheet (katso Fig. 108).
- ▷ Simulointi on suoritettu.
- ▷ Liitetyn turvalaitteen tulisi olla lauennut.



5.3.22 Hälytyksen siirto

Tämän asetuksen avulla on mahdollista siirtää yksi tai useampi hälytys ulkoiseen hälytyslähteeseen, joka on yhdistetty laitteeseen.

Valittavissa ovat seuraavat asetukset:

- Hälytyksen tyyppi:
 - Ovihälytys
 - Lämpötilahälytys
 - Ovihälytys ja lämpötilahälytys
 - Kaikki
- Vahvistus:
 - **Kyllä:** hälytys kytketään pois päältä laitteesta ja siihen yhdistetystä ulkoisesta laitteesta.
 - **Ei:** hälytys kuitataan laitteesta, ja hälytys pysyy aktiivisena ulkoisessa laitteessa, kunnes häiriö on poistettu.
- Päivitys (näkyvissä vain, jos vahvistuksen kohdalla on valittu asetus "Kyllä"):
 - **Kyllä:** Hälytys uusiutuu asetetun ajan kuluttua. (katso 5.3.20 Ovihälytys)
 - **Ei:** Hälytys kuitattu pysyvästi.

Hälytyksen siirron ottaminen käyttöön

- ▶ Avaa asetusvalikko. (katso 5.2 Navigointi)
- ▶ Paina navigointinuolet niin monta kertaa, että toiminto tulee näkyviin.

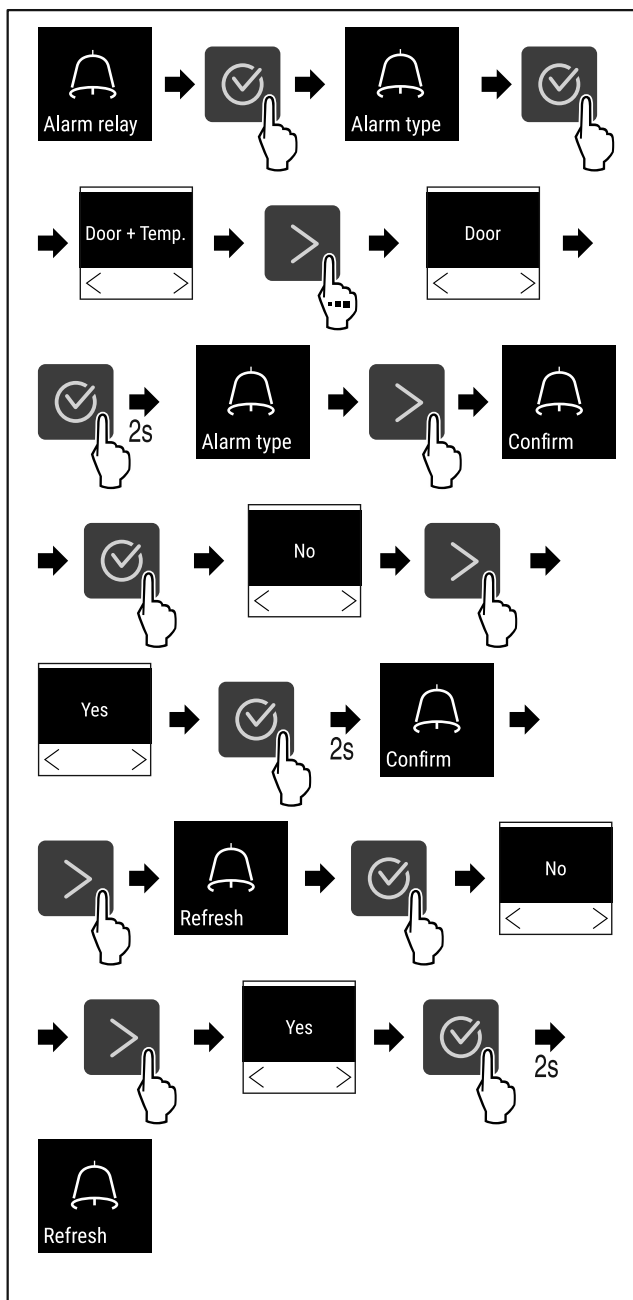


Fig. 109

- ▶ Suorita toimenpidevaiheet (katso Fig. 109).
- ▷ Hälytyksen siirto on asetettu.

5.3.23 DemoMode



Vihje

DemoMode-tilan aktivointi/deaktivointi vastaa tehdasasetusten palautusta. (katso 5.3.24 Tehdasasetusten palautus)

Jos laite on DemoMode-tilassa, tilanäytön vasempaan yläkulmaan ilmestyy "D", ja kaikki kylmätekniset toiminnot on kytketty pois käytöstä. DemoMode soveltuu esittelyissä käytettäväksi.

DemoMode-toiminnon ottaminen käyttöön

- ▶ Avaa asiakasvalikko .

- ▶ Paina navigointinuolet niin monta kertaa, että toiminto tulee näkyviin.

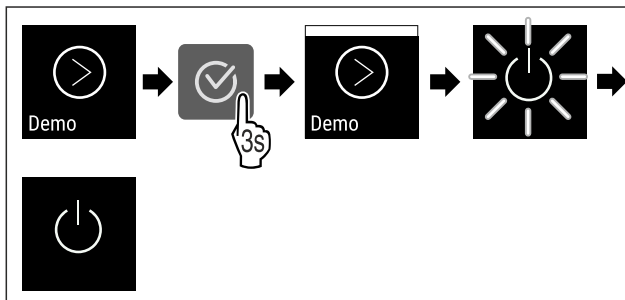


Fig. 110

- ▶ Suorita toimenpidevaiheet (katso Fig. 110).
- ▷ DemoMode on käytössä.
- ▷ Laite on kytketty pois päältä.
- ▶ Käynnistä laite uudelleen. (katso 3.16 Laitteen kytkeminen päälle (ensimmäinen käyttöönotto))

DemoMode-toiminnon poistaminen käytöstä

- ▶ Avaa asiakasvalikko .
- ▶ Paina navigointinuolet niin monta kertaa, että toiminto tulee näkyviin.

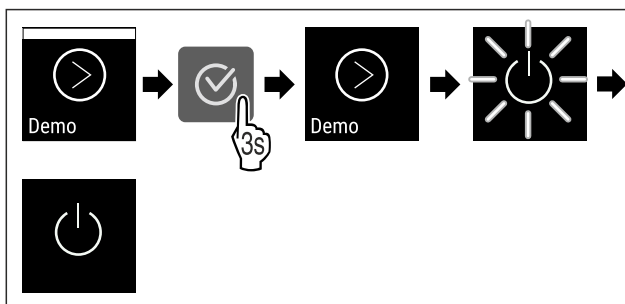


Fig. 111

- ▶ Suorita toimenpidevaiheet (katso Fig. 111).
- ▷ DemoMode on pois käytöstä.
- ▷ Laite on kytketty pois päältä.
- ▶ Käynnistä laite uudelleen. (katso 3.16 Laitteen kytkeminen päälle (ensimmäinen käyttöönotto))

5.3.24 Tehdasasetusten palautus



Tämän toiminnon avulla kaikki asetukset voidaan palauttaa tehdasasetuksiin. Kaikki tähän mennessä tehdyt asetukset palautetaan alkuperäisiin arvoihin.

Tehdasasetusten palauttaminen

- ▶ Avaa asiakkaan valikko.
- ▶ Paina navigointinuolet niin monta kertaa, että toiminto tulee näkyviin.

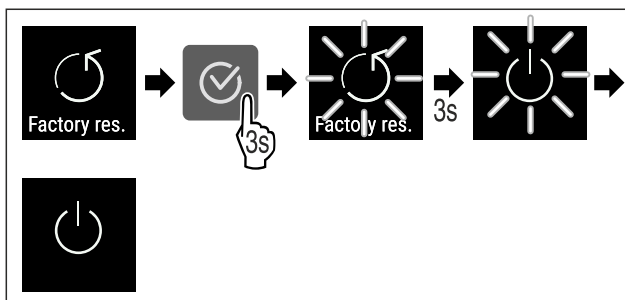


Fig. 112

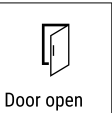

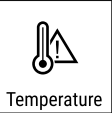


- ▶ Suorita toimenpidevaiheet (katso Fig. 112).
- ▷ Tehdasasetusten palautus on suoritettu.
- ▷ Laite on kytketty pois päältä.

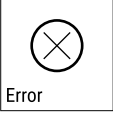

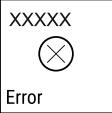

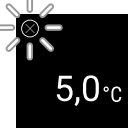





- Käynnistä laite uudelleen. (katso 3.16 Laitteen kytkeminen päälle (ensimmäinen käyttöönotto))

5.4 Ilmoitukset



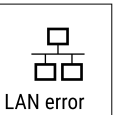

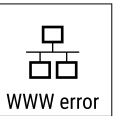

5.4.1 Varoitukset

Varoitukset kuuluvat äänimerkin muodossa ja näkyvät symbolina näyttöruudussa. Äänimerkki voimistuu koko ajan siihen saakka, kunnes ilmoitus kuitataan.

Ilmoitus	Syy	Poistaminen
 <p>Door open</p> <p>Ovi auki</p>	<p>Ilmoitus tulee näkyviin, kun ovi on liian kauan avattuna.</p>	<ul style="list-style-type: none"> ► Sulje ovi.  <ul style="list-style-type: none"> ► Paina vahvistuspainiketta. ► Hälytys sammuu. <p>Ohje</p> <p>Ilmoituksen esiin tulemistä edeltävä aika on säädettävissä (katso 5.3.20 Ovihälytys).</p>
 <p>Temperature</p> <p>Lämpötilahälytys</p>	<p>Ilmoitus tulee näkyviin, kun lämpötila ei vastaa asetettua lämpötilaa. Lämpötilaeron syynä voi olla jokin seuraavista:</p> <ul style="list-style-type: none"> - Laitteeseen on asetettu lämmin kylmätuote. - Jäähdytettäviä tuotteita lajiteltaessa ja otettaessa laitteeseen on päässyt virtaamaan liikaa lämmintä huoneilmaa. - Virta on katkennut pitkäksi aikaa. 	 <ul style="list-style-type: none"> ► Paina vahvistuspainiketta. ► Lämpimin lämpötila tulee näkyviin.  <ul style="list-style-type: none"> ► Paina vahvistuspainiketta. ► Senhetkinen lämpötila vilkkuu ja näyttö vaihtelee lämpötilahälytyksen symbolin kanssa, kunnes asetettu lämpötila saavutetaan. ► Tarkasta kylmätuotteen laatu.



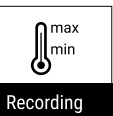

Ilmoitus	Syy	Poistaminen
 <p>Error</p> <p>Vika</p>	<p>Laitteessa on vika tai häiriö tai laitteen rakenneosassa on vika.</p>	<ul style="list-style-type: none"> ▸ Siirrä kylmätuotteet talteen.  <ul style="list-style-type: none"> ▸ Paina vahvistuspainiketta.  <ul style="list-style-type: none"> ▸ Vikakoodi näkyy.  <ul style="list-style-type: none"> ▸ Paina vahvistuspainiketta. ▸ Seuraava mahdollinen vikakoodi tulee näkyviin. <p>tai</p> <ul style="list-style-type: none"> ▸ Näyttörudussa näkyy tilänäyttö, jossa  <p>vikasymboli vilkkuu</p> <ul style="list-style-type: none"> ▸ Navigointipainikkeita painettaessa vikakoodi näkyy (vikakoodit näkyvät) uudelleen. ▸ Kirjoita vikakoodi(t) muistiin ja ota yhteyttä asiakaspalveluun.
 <p>Power</p> <p>Sähkökatkos</p>	<p>Ilmoitus tulee näkyviin virransyötön katkettua, jos lämpötila on hälytysrajan yläpuolella virransyötön palautumisen jälkeen.</p>	 <ul style="list-style-type: none"> ▸ Paina vahvistuspainiketta. <p>Lämpimin lämpötila ja sähkökatkosten lukumäärä näkyvät näyttörudussa.</p>  <ul style="list-style-type: none"> ▸ Paina vahvistuspainiketta. ▸ Hälytys sammuu ja senhetkinen lämpötila näkyy. ▸ Tarkasta kylmätuotteen laatu.
 <p>WiFi error</p> <p>WLAN-vika</p>	<p>WLAN-yhteys on katkennut.</p>	<ul style="list-style-type: none"> ▸ Tarkista yhteys.  <ul style="list-style-type: none"> ▸ Paina vahvistuspainiketta. ▸ Hälytys sammuu.

Varustus

 <p>WWW-vika WLAN</p>	<p>Ilmoitus tulee näkyviin, kun WLANin kautta ei ole internetyhteyttä.</p>	<ul style="list-style-type: none"> ▸ Tarkista yhteys.  <ul style="list-style-type: none"> ▸ Paina vahvistuspainiketta. ▸ Hälytys sammuu.
 <p>LAN-vika</p>	<p>LAN-yhteys on katkennut.</p>	<ul style="list-style-type: none"> ▸ Tarkista yhteys ja verkkojohto.  <ul style="list-style-type: none"> ▸ Paina vahvistuspainiketta. ▸ Hälytys sammuu.
 <p>WWW-vika LAN</p>	<p>Ilmoitus tulee näkyviin, kun LANin kautta ei ole internetyhteyttä.</p>	<ul style="list-style-type: none"> ▸ Tarkista yhteys.  <ul style="list-style-type: none"> ▸ Paina vahvistuspainiketta. ▸ Hälytys sammuu.

5.4.2 Muistutukset

Muistutukset tulevat, kun kehoitetaan tekemään jotakin. Ne kuuluvat äänimerkin muodossa ja näkyvät symbolina näyttöruudussa. Ilmoitus kuitataan painamalla vahvistuspainiketta.

Ilmoitus	Syy	Poistaminen
 <p>Muistutus huollosta</p>	<p>Ilmoitus tulee näkyviin, kun asetetun huoltovälin ajastimen aika on päättynyt.</p>	 <ul style="list-style-type: none"> ▸ Paina vahvistuspainiketta. ▸ Hälytys sammuu. <p>Ohje Huoltoväli voidaan asettaa (katso 5.3.7 Muistutus huoltovälistä).</p>
 <p>Tallennuksen muistutus</p>	<p>Ilmoitus tulee näkyviin, kun lämpötilan tallennuksen muisti (999 tuntia) on täynnä.</p>	 <ul style="list-style-type: none"> ▸ Paina vahvistuspainiketta. ▸ Hälytys sammuu. <p>Vanhimmat tiedot korvautuvat.</p> <p>Ohje Lämpötilan tallennus voidaan nollata (katso 5.3.4 Lämpötilojen tallennustoiminto).</p>

6 Varustus

6.1 Turvalukko

Laitteen oven lukko on varustettu turvamekanismilla.

6.1.1 Laitteen lukitseminen

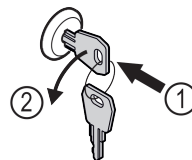


Fig. 113

- ▶ Paina avain lukkoon.
- ▶ Kierrä avainta 90° vastapäivään.
- ▷ Laite on lukittu.

6.1.2 Laitteen lukituksen avaaminen

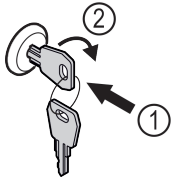


Fig. 114

- ▶ Paina avain lukkoon Fig. 114 (1).
- ▶ Kierrä avainta 90° myötäpäivään Fig. 114 (2).
- ▷ Laitteen lukitus on avattu.

6.2 Anturit

Laitteen varustukseen voivat kuulua seuraavat lämpötilan valvontaan tarkoitetut anturit:

- C-anturi

6.2.1 C-anturi (säätöanturi)

Kiinteästi asennettu C-anturi säätelee laitteen sisustan lämpötilaa. C-anturin voi tarvittaessa kalibroida. (katso 5.3.18 Anturin kalibrointi)

6.3 Liitännät

Laitteen taustapuolella on erilaisia liitännämahdollisuuksia.

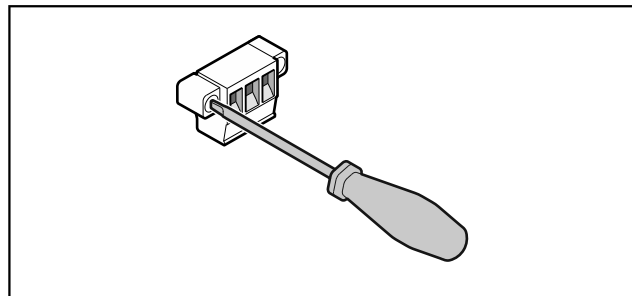


Fig. 115

Vihje

Liittimet on kiinnitetty ruuveilla. Liittimet irrotetaan avaamalla ruuvit oikealta ja vasemmalta puolelta.

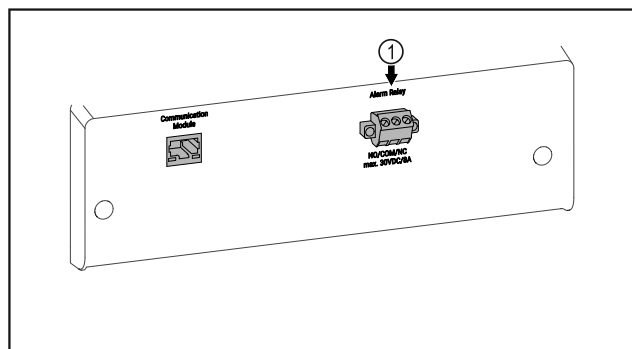


Fig. 116

- (1) Potentiaalivapaa hälytyslähtö

6.3.1 Potentiaalivapaa hälytyslähtö



VAROITUS

Sähköiskun aiheuttaman loukkaantumisen vaara!

- ▶ Ainoastaan koulutettu ammattihenkilöstö saa yhdistää laitteen ulkoiseen hälyttimeen!

Näitä kolmea kosketinta voi käyttää optisen tai akustisen hälyttimen liittämiseen. Liitäntä on mitoitettu enintään jännitteelle **30 V (DC) - 8 A**, joka on peräisin turvallisesta pienoisjännitelähteestä SELV (**vähimmäisvirta 150 mA**).

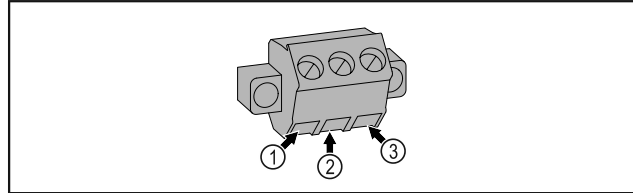


Fig. 117

- (1) NO (normally open)
Liitäntä merkivalolle, joka on aktiivinen normaalissa käyttötilassa tai laitteen ollessa pois päältä.
- (2) COM (common)
Ulkoisen jännitelähde
- (3) NC (normally closed)
Liitäntä hälytysvalolle tai äänihälyttimelle, joka on aktiivinen hälytystilanteessa tai jännitesyötön puuttuessa.

7 Huolto

7.1 Huoltosuunnitelma

Huoltotyöt on suoritettava säännöllisesti laitteen toimintakyvyn säilyttämiseksi.



HUOMIO

Puutteellisella ammattitaidolla suoritetuista huoltotoista aiheutuva loukkaantumisen ja laitteen vaurioitumisen vaara! Henkilö- ja esinevahinkoja.

- ▶ Huoltotoihin saa ryhtyä ainoastaan koulutettu ammattihenkilöstö.



VAROITUS

Jännitteisistä osista aiheutuva oikosulun vaara!
Sähköisku tai elektroniikan vaurioituminen.

- ▶ **Sammuta laite.**
- ▶ Irrota verkkopistoke tai kytke sulake pois päältä.

Vihje

Laitteessa on mahdollista ottaa käyttöön toiminto, joka muistuttaa huollon tarpeesta. (katso 5.3.7 Muistutus huoltovälistä)

Vihje

On suositeltavaa laatia huoltopöytäkirja, johon tehdään merkintä kaikista suoritetuista työtehtävistä (korjaustöistä, tarkastuksista).

Vihje

Liebherr suosittelee vuosittaista huoltoa. Pyydä räätälöity tarjous asiakaspalvelusta (katso 8.3 Asiakaspalvelu) .

Komponentti	Työtehtävä	Huoltoväli
Peltiosat	Tarkastus vaurioiden ja korroosion varalta. Vaurioituneiden osien vaihto: (katso 8.3 Asiakaspalvelu)	Vuosittain
Ovi, saranat	Kohdistuksen (katso 3.14 Oven kohdistaminen) , liikkuvuuden ja kiinnityksen tarkastus.	Vuosittain
Ovi, ovenkahva	Liikkuvuuden ja kiinnityksen tarkastus.	Vuosittain
Oven tiiviste	Tarkastus vaurioiden ja kuluneisuuden varalta; kiinnityksen tarkastus. Oveen on saatavissa vaihtotiivisteitä asiakaspalvelulta (katso 8.3 Asiakaspalvelu) .	Vuosittain
Anturi	Anturin kalibrointi. (katso 5.3.18 Anturin kalibrointi)	Vuosittain
Anturin läpivienti	Tiivistemassan kunnon tarkastus.	Vuosittain
Pinnat	Puhdistus (katso 7.3 Laitteen puhdistaminen)	Suositus: kerran kuukaudessa, tarpeen mukaan tai sijoituspaikassa sovellettavien ohjeiden mukaisesti
Pinnat	Desinfiointi	Suositus: kerran kuukaudessa, tarpeen mukaan tai sijoituspaikassa sovellettavien ohjeiden mukaisesti
Sijoituspaikka, laite	Dekontaminointi Laite soveltuu vetyperoksidin H ₂ O ₂ avulla suoritettavaan huonetilojen dekontaminointiin. Seuraavat käyttöä koskevat ohjeet eivät saa tällöin ylittyä: Pitoisuus enintään 250 ppm. Kosteus enintään 85 %. Suurin sallittu huoneenlämpötila ilmastoluokan mukaisesti. (katso 1.4 Laitteen käyttöalue)	Suositus: tarvittaessa tai sijoituspaikassa sovellettavien ohjeiden mukaisesti, enintään 2 kertaa vuodessa
Tuulettimen ilmaaot	Puhdistus	Vuosittain
Hälytyksen siirto		
Verkkojohto	Tarkastus vaurioiden varalta.	Vuosittain tai sijoituspaikan vaihdon yhteydessä
Kallistuskulma	Toiminnan ja kiinnityksen tarkastus.	Vuosittain tai sijoituspaikan vaihdon yhteydessä
Säätöjalat/pyörät	Toiminnan, kunnon ja kiinnityksen tarkastus. Vaurioituneiden osien vaihto. (katso 8.3 Asiakaspalvelu)	Vuosittain

7.2 Laitteen sulattaminen



VAROITUS

Laitteen epäasianmukainen sulatus!

Vammoja ja vahinkoja.

- ▶ Älä käytä sulatusprosessin nopeuttamiseen muita mekaanisia laitteita tai muita keinoja kuin valmistajan suosittelemaa.
- ▶ Älä käytä sulattamiseen sähkökäyttöisiä lämmitys- tai höyrypuhdistuslaitteita, avotulta tai sulatussuihkeita.
- ▶ Älä raaputa jäätä pois terävillä esineillä.

Laitteen energiatehokkuuden säilyttämiseksi suosittelemme sen sulattamista säännöllisin väliajoin tai silloin, kun jäätä on kertynyt paljon. Sisätilojen jäätymiseen vaikuttavat ratkaisevasti asennuspaikka (esim. korkea ilmankosteus), laitteen asetukset ja käyttäjän toiminta.

Manuaalinen sulattaminen:

- ▶ Kytke laite pois päältä. (katso 5.3.2 Laitteen kytkeminen päälle ja pois päältä)
- ▶ Vedä virtapistoke irti.
- ▶ Siirrä kylmätuotteet talteen.
- ▶ Jätä laitteen ovi sulatuksen ajaksi auki.
- ▶ Poista jäljellä oleva sulatusvesi liinalla ja puhdistalaite.

7.3 Laitteen puhdistaminen

7.3.1 Valmistelu



VAROITUS

Jännitteisistä osista aiheutuva oikosulun vaara!
Sähköisku tai elektroniikan vaurioituminen.

- ▶ **Sammuta laite.**
- ▶ Irrota verkkopistoke tai kytke sulake pois päältä.



VAROITUS

Palovaara

- ▶ Älä vahingoita kylmäainekiertoa.

- ▶ Tyhjennä laite.
- ▶ Irrota verkkopistoke.

7.3.2 Laitteen puhdistus

HUOMIO

Epäasianmukaisen puhdistuksen vaara!
Seurauksena on laitevaurioita.

- ▶ Käytä ainoastaan pehmeitä puhdistusliinoja ja pH-neutraalia yleispuhdistusainetta.
- ▶ Älä käytä hankaavia tai naarmuttavia sieniä tai teräsvillaa.
- ▶ Älä käytä voimakkaita, hankaavia tai hiekkaa, klooria tai happoja sisältäviä puhdistusaineita.



VAROITUS

Loukkaantumis- ja vaurioitumisvaara johtuen kuumasta höyrystä!

Kuuma höyry voi aiheuttaa palohaavoja ja vaurioittaa laitteen pintoja.

- ▶ Älä käytä höyrypesureita!

HUOMIO

Vioittumisvaara oikosulun vuoksi!

- ▶ Kun puhdistat laitetta, varo, ettei puhdistusvettä pääse sähkökomponentteihin.

- ▶ Käytä pyyhkimiseen vain pehmeää, puhdasta liinaa. Käytä vahvasti likaantuneen pinnan puhdistamiseen haaleaa vettä ja neutraalia pesuainetta. Lasipinnat voidaan lisäksi puhdistaa lasinpuhdistusaineella.
- ▶ Puhdista lauhduttimen kierukka vuosittain. Jos lauhduttimen kierukkaa ei puhdisteta, laitteen teho heikentyy huomattavasti.

7.3.3 Sisätilan puhdistaminen



VAROITUS

Jännitteisistä osista aiheutuva oikosulun vaara!
Sähköisku tai elektroniikan vaurioituminen.

- ▶ **Sammuta laite.**
- ▶ Irrota verkkopistoke tai kytke sulake pois päältä.

Lämpötila-alue

Pakastus -9 °C – -30 °C

Enimmäistäyttömäärä hyllyä kohden ^{A)}

Laitteen leveys (katso 3.2 Laitteen mitat)	Säilytysritilät	Lasilevy	Puuritilä
600 mm	45 kg	40 kg	45 kg



VAROITUS

Loukkaantumis- ja vaurioitumisvaara johtuen kuumasta höyrystä!

Kuuma höyry voi aiheuttaa palohaavoja ja vaurioittaa laitteen pintoja.

- ▶ Älä käytä höyrypesureita!

HUOMIO

Epäasianmukaisen puhdistuksen vaara!

Seurauksena on laitevaurioita.

- ▶ Käytä ainoastaan pehmeitä puhdistusliinoja ja pH-neutraalia yleispuhdistusainetta.
- ▶ Älä käytä hankaavia tai naarmuttavia sieniä tai teräsvillaa.
- ▶ Älä käytä voimakkaita, hankaavia tai hiekkaa, klooria tai happoja sisältäviä puhdistusaineita.

Vihje

Älä vioita tai poista laitteen sisäpuolelle olevaa tyyppikilpeä. Tyyppikilpi on tärkeä asiakaspalvelulle. (katso 8.3 Asiakaspalvelu)

- ▶ Avaa ovi.
- ▶ Tyhjennä laite.
- ▶ Puhdista sisätila ja varusteosat haalealla vedellä, jossa on hiukan astianpesuainetta. Älä käytä rakeisia tai happopitoisia puhdistusaineita tai kemiallisia liuottimia.

7.3.4 Puhdistuksen jälkeen

- ▶ Hanka laite ja varusteosat kuivaksi.
- ▶ Liitä laite ja kytke se päälle. Kun lämpötila on riittävän kylmä:
- ▶ Aseta kylmätuotteet laitteeseen.
- ▶ Tee puhdistus uudelleen säännöllisesti.
- ▶ Puhdista lämmönvaihtimella varustettu kylmälaite (metalliritilä laitteen takasivulla), ja poista siitä pöly kerran vuodessa.

8 Asiakasneuvonta

8.1 Tekniset tiedot

Enimmäistäyttömäärä hyllyä kohden ^{A)}			
Laitteen leveys (katso 3.2 Laitteen mitat)	Säilytysritilät	Lasilevy	Puuritilä
750 mm	60 kg	40 kg	60 kg

A) Kun täyttömäärä on suuri, voivat hyllyt hiukan taipua.

Maksimaalinen kokonaiskuormitus ja nettopaino		
Malli (katso 3.2 Laitteen mitat)	Maksimaalinen kokonaiskuormitus	Nettopaino
SFF.. 4001	270 kg	76 kg
SFFsg 5501	300 kg	80 kg

Käyttötilavuus enintään
Katso käyttötilavuus tyyppikilvestä. (katso 1.2 Laitteen ja varusteiden yleiskuva)

Sijoitusolosuhteet	
Saastuneisuusaste (laitteen ympäristö)	PD2
Ympäristön lämpötila	+10 °C – +35 °C
Suurin ympäristön suhteellinen kosteus	75%, ei-tiivistyvä
Suurin käyttökorkeus (m merenpinnan yläpuolella)	2000 m / 1500 m (lasiovi)

Sähköiset arvot	
Nimellisjännite	220-240 V ~
Taajuus	50 Hz
Liitäntäarvo	2,0 A
Verkkajännitteen suurin vaihtelu	+/-10 %
Ylijänniteluokka	II

8.2 Tekniset häiriöt

Laite on suunniteltu ja valmistettu niin, että se on toimintavarma ja että sillä on pitkä käyttöikä. Mikäli toiminnan aikana silti ilmenee häiriö, tarkista, johtuuko häiriö käyttövirheestä. Siinä tapauksessa sinulta on laskutettava myös takuajan aikana koituvat kulut.

Seuraavana mainitut häiriöt voit poistaa itse.

8.2.1 Laitteen toiminto

Vika	Syy	Korjaaminen
Laite ei toimi.	→ Laite ei ole päällä.	▶ Kytke laite päälle.
	→ Virtapistoketta ei ole kytketty oikein pistorasiaan.	▶ Tarkasta virtapistoke.
	→ Pistorasian sulake ei ole kunnossa.	▶ Tarkasta sulake.
	→ Sähkökatkos	▶ Pidä laite suljettuna. ▶ Tarvittaessa siirrä kylmä-/pakastetuotteet erilliseen jää-/pakastekaappiin, jos sähkökatkos kestää pitkään.
	→ Laitepistoke ei ole laitteessa oikein.	▶ Tarkasta laitepistoke.
Lämpötila ei ole riittävän kylmä.	→ Laitteen ovi ei ole kunnolla kiinni.	▶ Sulje laitteen ovi.
	→ Ilma ei vaihdu riittävän hyvin.	▶ Ota tuuletusritilä esiin ja puhdista se.
	→ Ympäristön lämpötila on liian korkea.	▶ Kiinnitä huomiota oikeisiin ympäristöolosuhteisiin: (katso 1.4 Laitteen käyttöalue)
	→ Laitteen ovi on avattu liian usein tai sitä on pidetty liian kauan auki.	▶ Odota, kunnes vaadittava lämpötila syntyy itsestään. Ellei näin tapahdu, käänny asiakaspalvelun puoleen (katso 8.3 Asiakaspalvelu).
	→ Lämpötila on säädetty väärin.	▶ Aseta lämpötila kylmemmäksi ja tarkista se 24 tunnin kuluttua.

Vika	Syy	Korjaaminen
	→ Laite on liian lähellä jotakin lämmönlähdettä (esim. liettä tai lämmityslaitetta).	▶ Siirrä laite tai lämmönlähde toiseen paikkaan.

8.3 Asiakaspalvelu

Tarkasta ensin, voitko korjata vian itse. Jos näin ei ole, käänny asiakaspalvelun puoleen.

Osoite löytyy mukana tulevasta "Liebherr-huolto"-esitteestä.



VAROITUS

Epäammattimainen korjaus!

Loukkaantuminen.

- ▶ Laitteeseen ja verkkojohtoon kohdistuvat korjaukset, joita ei ole erikseen mainittu (katso 7 Huolto), on annettava asiakaspalvelun tehtäväksi.
- ▶ Vaurioituneen virtajohtoon saa vaihtaa vain valmistaja tai tämän asiakaspalvelu tai vastaavan pätevyyden omaava henkilö.
- ▶ Irrotettavalla virtaliittimellä varustetuissa laitteissa muutoksen voi tehdä asiakas.

8.3.1 Ota yhteys asiakaspalveluun

Varmista, että laitteen seuraavat tiedot ovat valmiina esillä:

- Laitteen nimi (malli ja indeksinumero)
- Huoltonumero (Service)
- Sarjanumero (S-Nr.)
- ▶ Hae laitteen tiedot näytön kautta (katso 5.3.15 Info).
- tai-
- ▶ Katso laitetiedot tyyppikilvestä. (katso 8.4 Tyyppikilpi)
- ▶ Kirjaa laitetiedot ylös.
- ▶ Ilmoita asiasta asiakaspalveluun: Ilmoita vika ja laitetiedot.
- ▷ Tämä mahdollistaa nopean ja kohdistetun palvelun.
- ▶ Noudata asiakaspalvelusta saamiasi lisäohjeita.

8.4 Tyyppikilpi

Tyyppikilpi sijaitsee koneen sisäpuolella. Ks. laitteen yleiskuva.

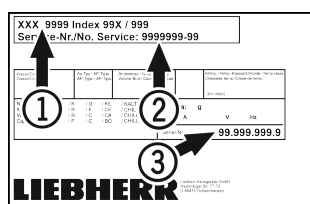


Fig. 118

(1) Laitteen nimitys
(2) Huoltonumero

(3) Sarjanumero

9 Poistaminen käytöstä

- ▶ Tyhjennä laite.
- ▶ Kytke laite pois päältä.
- ▶ Irrota verkkopistoke.
- ▶ Poista laitepistoke tarvittaessa: Vedä laitepistoke ulos ja liikuta sitä samanaikaisesti vasemmalta oikealle.
- ▶ Puhdista laite. (katso 7.3 Laitteen puhdistaminen)
- ▶ Jätä ovi auki, jotta laitteen sisälle ei muodostu epämiellyttäviä hajuja.

Vihje

Laitteen vaurioituminen ja toimintahäiriöt!

- ▶ Varastoi laite käytöstä poistamisen jälkeen ainoastaan sallitulla huoneenlämpötilan alueella -10 °C...+50 °C.

10 Hävittäminen

10.1 Laitteen valmistelu hävittämistä varten



Liebherr käyttää joissakin laitteissa paristoja. EU:n lainsäädäntö velvoittaa ympäristönsuojeluyksist loppukäyttäjän poistamaan paristot laitteesta ennen käytöstä poistettavan laitteen hävittämistä. Jos laitteesi sisältää paristoja, laitteeseen on kiinnitetty tätä koskeva merkintä.

Lamput Poista myös lamput ennen hävittämistä laitteesta, mikäli pystyt poistamaan itse ne ehjinä laitteesta.

- ▶ Poista laite käytöstä.
- ▶ Paristoja sisältävä laite: poista paristot. Kuvaus sisältyy lukuun **Huolto**.
- ▶ Mikäli mahdollista: irrota lamput siten, että ne eivät rikkoudu.

10.2 Laitteen ympäristöystävällinen hävittäminen



Laite sisältää uusiokäyttöön soveltuvia materiaaleja, minkä vuoksi se on toimitettava erilliseen keräyspisteeseen, jotta laite ei päädy lajittelemattoman yhdyskuntajätteen joukkoon.



Hävitä paristot erillään romutettavasta laitteesta. Paristot voi toimittaa ilmaiseksi kauppoihin, keräyspisteisiin sekä kierrätyskeskuksiin.

Lamput

Toimita irrotetut lamput niille tarkoitettuihin keräyspisteisiin.

Koskee Saksaa:

Lamput voi toimittaa ilmaiseksi paikallisiin keräyspisteisiin ja kierrätyskeskuksiin luokan 1 keräysastioihin. Kaupat ottavat myös romutettavan laitteen ilmaiseksi vastaan uuden kylmälaitteen hankinnan yhteydessä, mikäli liikkeen myyntipinta-ala on >400 m².



VAROITUS

Kylmäaine- tai öljyvuoto!

Palovaara. Laitteen sisältämä kylmäaine on ympäristöystävällistä, mutta syttyvää. Laitteen sisältämä öljy on myös syttyvää. Ulos vuotanut kylmäaine tai öljy voi syttyä palamaan riittävän suurina pitoisuuksina ja joutuessaan kosketuksiin ulkoisen lämmönlähteen kanssa.

- ▶ Älä vahingoita kylmäainepiirin putkia tai kompressoria.
- ▶ Kuljeta laite keräyspisteeseen siten, että se ei vahingoitu.
- ▶ Hävitä paristot, lamput ja laite edellä esitettyjen ohjeiden mukaisesti.

11 Lisätietoja

Lisätietoja takuehdoista saat oheisesta huoltoesitteestä tai internetistä sivulta <https://home.liebherr.com>.

Ilmoita laitteen
häiriöstä seuraavalle
taholle: _____

Mallitunnus/
inventaarinumero: _____

Pikaopas päivittäiseen käyttöön

Tietoja tämän pikaoppaan käytöstä:

- Tämä pikaopas ei korvaa täydellistä käyttöohjetta eikä laitteen parissa annettua koulutusta.
- Tämä pikaopas tukee laitteen päivittäistä käyttöä ja käsittelyä.
- Perehdy täydelliseen käyttöohjeeseen ja sen sisältämiin turvallisuusohjeisiin.

Tämä pikaopas koskee mallia: SFFsg 40../55..



Täydellisen käyttöohjeen voi avata
välityksellä: QR-koodin



Käyttötarkoitus

Tämä laboratoriapakastinkaappi soveltuu tuotteiden ammattimaiseen varastointiin lämpötila-alueella -9 °C - -30 °C.

Ennakoitavissa oleva väärinkäyttö

Älä käytä laitetta seuraaviin tarkoituksiin:

- Seuraavien tuotteiden säilytys ja jäähdytys:
 - Kemiallisesti epästabiilit, palavat tai syövyttävät aineet
 - Veri, plasma tai muut kehon nesteet, jotka on tarkoitettu infusoitaviksi ihmiskehoon, vietäviksi ihmiskehon sisään tai käytettäviksi ihmiskehossa
- Käyttö räjähdysvaarallisissa tiloissa
- Käyttö ulkona tai kosteilla ja roiskevedelle alttiilla alueilla

Huomaa varastoinnin yhteydessä seuraavat seikat:

- Siirrä ritilätasot sopivalle korkeudelle.
- Älä ylitä ilmoitettua enimmäiskuormaa.
- Sijoita tuotteet laitteeseen sen jälkeen, kun laite on saavuttanut varastointilämpötilan (huolehdi siitä, että kylmäketju ei katkea).
- Kylmätuotteet eivät saa koskettaa takaseinällä olevaa höyrystintä.
- Säilytä nesteet suljetuissa säiliöissä.
- Säilytä kylmätuotteet väljästi, jotta ilma pääsee kiertämään.

Tilanäyttö

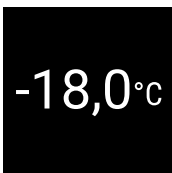


Fig. 119 Todellisen lämpötilan osoittava tilanäyttö

Navigointi painikkeilla

Näyttö ja painike	Kuvaus
	Navigointinuoli eteenpäin Siirtyminen seuraavaan valikkoon (alavalikkoon). Viimeisen valikkosivun jälkeen ruutuun ilmestyy jälleen ensimmäinen valikkosivu.
	Navigointinuoli taaksepäin Lyhyt painallus: siirtyminen edelliseen valikkoon (alavalikkoon). Pitkä painallus (3 sekuntia): siirtyminen takaisin tilanäyttöön.
	Vahvistus Toiminnon ottaminen käyttöön / poistaminen käytöstä. Alavalikon avaaminen. Valinnan vahvistaminen. Näyttö siirtyy takaisin valikkoon.
	Takaisin Paluu edelliselle valikon tasolle.

Lämpötilojen tallennustoiminnon hakeminen näyttöön

Lämpötilojen tallennustoiminto ilmoittaa tallennuksen keston ja toiminnon tämän tallennusajan kuluessa mittaaman alimman ja ylimmän lämpötilan.

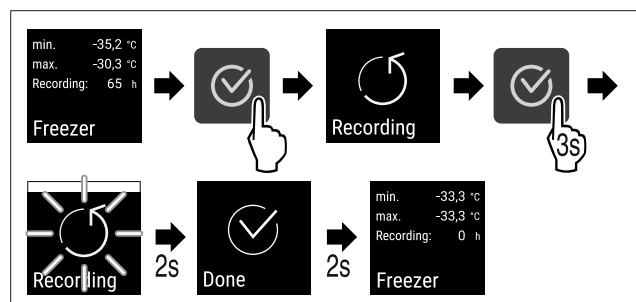
- Paina navigointinuolta niin monta kertaa, että haluamasi toiminnot ovat näytössä.



Fig. 120

Lämpötilojen tallennustoiminnon nollaaminen

- Paina navigointinuolta niin monta kertaa, että haluamasi toiminnot ovat näytössä.



Pikaopas päivittäiseen käyttöön

Fig. 121

- Suorita toimenpidevaiheet kuvan mukaisesti.

Irrota sivu



Laitteen lukituksen avaaminen

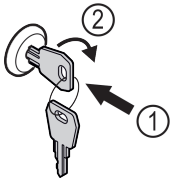


Fig. 122

- Paina avain lukkoon. Fig. 122 (1)
- Kierrä avainta 90° myötäpäivään. Fig. 122 (2)
- ▷ Laitteen lukitus on avattu.

Laitteen lukitseminen

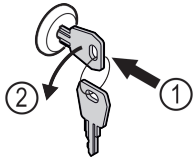


Fig. 123

- Paina avain lukkoon. Fig. 123 (1)
- Kierrä avainta 90° vastapäivään. Fig. 123 (2)
- ▷ Laite on lukittu.

Laitteen puhdistus

- Tyhjennä laite.
- Irrota verkkopistoke.
- Noudata käyttöohjetta.
- Kuivaa laite ja varusteet puhdistuksen jälkeen huolellisesti.
- Liitä laite.
- Kytke laite päälle.
- Sijoita tuotteet laitteeseen sen jälkeen, kun laite on saavuttanut varastointilämpötilan.



Toiminta häiriötilanteissa

Häiriötilanteessa laitteen näyttöruutuun ilmestyy ilmoitus. Ilmoitusten merkitykset poikkeavat toisistaan:

Symbolin väri näytössä	Merkitys	Korjaus
VALKOINEN, jossa on musta palkki	Muistutus Muistuttaa yleisistä toimenpiteistä. Voit suorittaa nämä toimenpiteet ja siten poistaa ilmoituksen.	Perehdy käyttöohjeeseen ja suorita tarvittavat korjaavat toimenpiteet.
VALKOINEN	Varoitus Tulee näkyviin toimintahäiriöiden yhteydessä. Voit itse poistaa yksinkertaiset toimintahäiriöt.	Perehdy käyttöohjeeseen ja suorita tarvittavat korjaavat toimenpiteet.

Jos et pysty poistamaan häiriötä itse, käänny häiriöiden poistamisesta vastaavan työntekijän puoleen tai ota yhteys lähimpään asiakaspalvelun toimipaikkaan.



home.liebherr.com/fridge-manuals

FI Pakastin
ALKUPERÄISKÄYTTÖOHJE

Julkaisupäivä: 20230601

Tuoteno-indeksi: 7080744-00

Liebherr Hausgeräte Lienz GmbH
Dr.-Hans-Liebherr-Strasse 1
A-9900 Lienz
Österreich

