

IRBci 5151

Chłodziarka do zintegrowanej zabudowy BioFresh

Prime



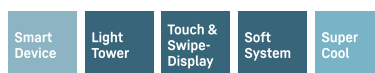
LIEBHERR

IRBci 5151

Chłodziarka do zintegrowanej zabudowy BioFresh

Prime

↑
178
↓



Konstrukcja	Drzwi wspólne / Urządzenie do zabudowy zintegrowanej
Klasa efektywności energetycznej	
Zużycie energii w ciągu 365 dni	131 / 0,358 kWh
Pojemność całkowita	276 l ¹
Pojemność	Chłodziarka: 151,3 l / Szufłady BioFresh: 98,4 l / Zamrażarka: 27 l
Poziom szum / Klasa emisji hałasu	33 dB(A) / B, SuperSilent
Klasa klimatyczna	SN-T (+10 °C do +43 °C)
Częstotliwość / napięcie	50-60 Hz / 220-240 V-
Prąd znamionowy	1,2 A
Wymiary niszy w cm (wys. / szer. / gł.)	177,2-178,8 / 56-57 / min. 55
Sterowanie	
Sterowanie	Wyświetlacz TFT 2,4", kolorowy, funkcja Touch & Swipe Cyfrowy wyświetlacz temperatury dla chłodziarki i BioFresh
Interfejs	SmartDeviceBox: w zestawie
Alarm otwartych drzwi	optyczny i dźwiękowy
Chłodziarka	
Wentylator	PowerCooling z aktywowanym filtrem węglowym FreshAir
Drzwi wewnętrzne	Półki z uchwytem na butelki Premium GlassLine z przestrzenią na butelki i puszki, wysuwane pojemniki VarioBox, regulowana tacka na jajka, pojemnik na masło
VarioSafe	tak
Półka na butelki	Zintegrowana półka na butelki
Oświetlenie	Lekki panel po obu stronach Oświetlenie LED stref BioFresh
Ilość szuflad BioFresh	3 szuflady BioFresh, 2 Fruit & Vegetable-Safes, 1 Meat & Dairy-Safe
Zamrażarka	
Zdolność mrożenia w ciągu 24h	2 kg
Czas przechowywania (awaria)	14 h
Tacka do kostek lodu	tak
Zalety wyposażenia	
Kierunek otwierania drzwi	pravo wymienne
Wymienne uszczelki drzwiowe	tak
Kod EAN	4016803114499

¹ Zgodnie z rozporządzeniem UE 2019/2016 wskazujemy pojemność całkowitą jako liczbę całkowitą (zaokrągloną), a pojemność komory zamrażarki i komór na świeżą żywność z jednym miejscem po przecinku.

Cechy



Fruit & Vegetable-Safe

Krucha sałata lub truskawki: najbardziej delikatne artykuły spożywcze zastępują na specjalne miejsce, aby mogły pozostać dłużej świeże: komory BioFresh-Safe. W pojemniku „Fruit & Vegetable-Safe” temperatura jest bliska 0 °C. W połączeniu z panującą tam stałe wilgotnością powietrza, dzięki szczelnemu zamknięciu, niezapakowane owoce i warzywa czują się tam szczególnie dobrze. Nie ma potrzeby ustawiania czegokolwiek.



LightTower

Optymalnie oświetlone wnętrze zawsze sprawia radość: elementy LightTower prezentują artykuły spożywcze zawsze w najlepszym świetle i są one tak ustawione, że nawet zapelniona lodówka jest zawsze oświetlana na dużej powierzchni. Ponieważ elementy LightTower są zintegrowane równo z powierzchnią w ściankach bocznych, pozostaje więcej miejsca na produkty.



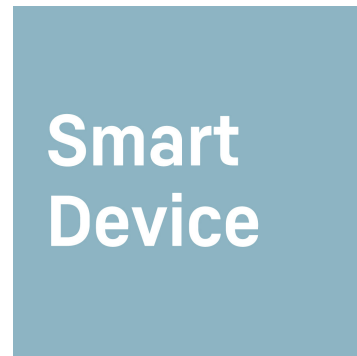
Meat & Dairy-Safe

Chcesz zachować jak najdłużej świeżość delikatnego filetu jagnięcego lub świeżego mleka? Do tego służą komory BioFresh-Safe: W pojemniku „Meat & Dairy-Safe” panuje temperatura bliska 0 °C – idealne warunki przechowywania także dla najdelikatniejszych artykułów spożywczych. I najlepsze: wszystko jest ustawione fabrycznie, aby można było od razu rozpocząć korzystanie – w celu zachowania dłuższej świeżości.



Wyświetlacz dotykowy z funkcją przeciągania

Twoje urządzenie Liebherr zrobi wszystko, co wskażesz palcem: dzięki wyświetlaczowi dotykowemu z funkcją przeciągania można łatwo i intuicyjnie obsługiwać lodówkę. Wystarczy dotknięciem wybrać po prostu funkcję, np. „SuperCool” na kolorowym ekranie i przeciągnąć. Dokładnie w ten sam sposób można również regulować temperaturę. A gdy wyświetlacz nie jest aktywnie używany? Wtedy wskazuje temperaturę rzeczywistą.



Zintegrowany moduł SmartDeviceBox

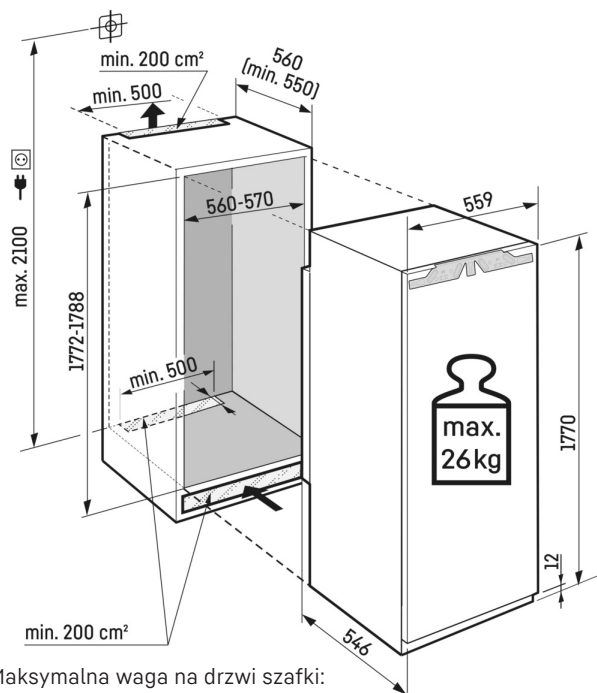
Lodówka Liebherr stoi wprawdzie w kuchni, ale jeśli zechcesz może przenieść się w każdej chwili do internetu: zintegrowany moduł SmartDeviceBox otwiera bramy do wszystkich zalet technologii Smart Home. Wystarczy wetknąć, włączyć i połączyć lodówkę Liebherr z internetem za pośrednictwem WLAN.



Tylna ścianka SmartSteel

Tylna ścianka ze szlachetną powierzchnią SmartSteel nadaje lodówce Liebherr szlachetny wygląd. Również produkty spożywcze polubią się z powierzchniami SmartSteel: stal szlachetna nadaje się do artykułów spożywczych i jest higieniczna. Ponadto SmartSteel redukuje powstawanie odcisków palców, co sprawia, że widok jest jeszcze piękniejszy.

Rysunek techniczny



Maksymalna waga na drzwi szafki:
Komora chłodziarki: 26 kg

Produkty i ich szczegóły zostały przedstawione w celach reklamowych. Pomimo dotożenia wszelkich starań w celu zapewnienia dokładności wszystkich danych i informacji zawartych w niniejszej ulotce, firma Liebherr zastrzega sobie prawo do wprowadzania zmian bez uprzedzenia. Jeśli rzeczywiste wymiary, specyfikacje i wydajność urządzenia mają krytyczne znaczenie, zalecamy zapoznanie się z instrukcją montażu dołączoną do danego urządzenia. Firma Liebherr nie ponosi odpowiedzialności za jakiegokolwiek szkody. (07.12.2023)

